

870/4 Držáky nástrojů (spojovací díly), 3/8" x 100 mm

Dříky nástrojů a spojovací díly



Čárový kód:	4013288017086	Rozměr:	100x13x13 mm
Díl č.:	05050220001	Hmotnost:	77 g
Výrobek č.:	870/4	Země původu:	CZ
		Celní tarif č.:	84661038

- Stopka nástroje pro strojově ovládané ořechy.
- S přípojovacím rozměrem vnějšího čtyřhranu 1/4"
- Přípojovací rozměr vnějšího šestihranu 1/4" (řada připojení Wera 4)

Držák nástroje (spojovací díl) pro strojově ovládané ořechy s přípojovacím rozměrem vnějšího čtyřhranu od firmy Wera. Přípojovací rozměr šestihranu 1/4"

Weblink

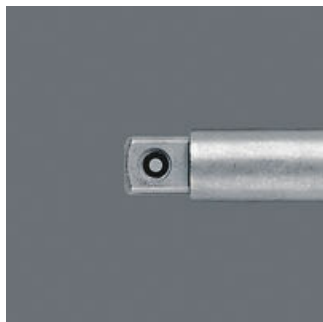
https://products.wera.de/cs/bits_holders_adaptors_holders_adaptors_connectors_adaptors_870_4.html

Wera - 870/4
05050220001 - 4013288017086

Wera Werkzeuge GmbH
Korzter Straße 21-25
D-42349 Wuppertal
Tel: +49 (0)2 02 / 40 45-0
E-Mail: info@wera.de





Dřívky nástrojů a spojovací díly

S bezpečnostní závlačkou



S bezpečnostní závlačkou; pro strojově ovládané držáky ořechů

Další varianty této skupiny produktů:

	 inch	 mm	 inch	 inch
05050205001 ¹⁾	1/4"	50	2	1/4"
05050210001 ¹⁾	1/4"	100	4	1/4"
05050215001 ¹⁾	3/8"	50	2	1/4"
05050220001¹⁾	3/8"	100	4	1/4"

1) S bezpečnostní závlačkou; pro strojově ovládané držáky ořechů

Weblink

https://products.wera.de/cs/bits_holders_adaptors_holders_adaptors_connectors_adaptors_870_4.html

Wera - 870/4

05050220001 - 4013288017086

Wera Werkzeuge GmbH

Korzeter Straße 21-25

D-42349 Wuppertal

Tel: +49 (0)2 02 / 40 45-0

E-Mail: info@wera.de