

Kraftform Kompakt Vario RA SB, 7 dílný

Kraftform Kompakt s funkcí ráčny. - Jemné ozubení pro přesnou práci.



Čárový kód:	4013288156266	Rozměr:	220x90x55 mm
Díl č.:	05073665001	Hmotnost:	566 g
Výrobek č.:	Kraftform Kompakt Vario RA SB SiS	Země původu:	CZ
		Celní tarif č.:	82054000

- Skládací brašna s oboustrannými čepelemi Wera Vario s délkou 175 mm
- Ruční držák Kraftform Kompakt Vario RA s funkcí ráčny, jemné ozubení a přepínací kroužek
- Upínání s vnitřním šestihranem 6 mm pro oboustranné čepele Wera Vario
- Maximální utahovací moment až 50 Nm
- Včetně 6 oboustranných čepelí Vario

Skládací brašna s 6 oboustrannými čepelemi Wera Vario s délkou 175 mm a šestihranem 6 mm. 1 ruční držák Kraftform Kompakt Vario RA s funkcí ráčny, jemné ozubení pro malý zpětný úhel, přepínací kroužek (vpravo, napevno, vlevo), maximální utahovací moment až 50 Nm; upínání s vnitřním šestihranem 6 mm pro oboustranné čepele Wera Vario, 6 oboustranných čepelí Vario (= 12 různých rozměrů). Komfortní upínání a snímání bitů.

Weblink

https://products.wera.de/cs/kraftform_kompakt_kraftform_kompakt_with_ratchet_function_fine_tooth_system_for_precision_work_kraftform_kompakt_vario_ra_sb_sis.html

Wera - Kraftform Kompakt Vario RA SB SiS
05073665001 - 4013288156266







Wera Werkzeuge GmbH
Korzter Straße 21-25
D-42349 Wuppertal
Tel: +49 (0)2 02 / 40 45-0
E-Mail: info@wera.de

Kraftform Kompakt Vario RA SB, 7 dílný

Kraftform Kompakt s funkcí ráčny. - Jemné ozubení pro přesnou práci.



Sada obsahuje:

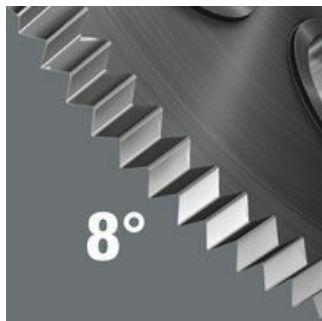
	80 RA 05002901001	1 x 6 x 115 mm		85 05002950001	1 x PH 1 x PH 2 x 175 mm
	86 05002960001	1 x PZ 1 x PZ 2 x 175 mm		87 05002970001 05002973001	1 x TX 10 x TX 15 x 175 mm 1 x TX 20 x TX 25 x 175 mm
	81 05002910001	1 x 0.6 x 4 x 1 x 6 x 175 mm		84 05002948001 ¹⁾	1 x 4 x 5 x 175 mm 1) Bez kulové hlavy.

Kraftform Kompakt 80 A



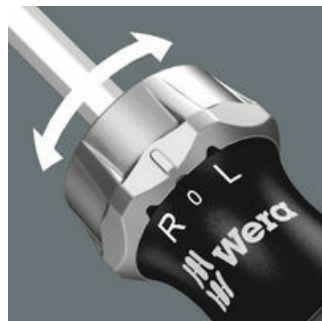
Vhodné na čepele Wera 6 mm Vario. Ráčna, jemné ozubení pro malý zpětný úhel, přepínací kroužek (vpravo, pevně, vlevo), maximální krouticí moment až 50 Nm; 6 mm upínání vnitřního šestihranu.

Jemné ozubení



44dílné jemné ozubení. Velká časová úspora při šroubování. Jemné ozubení pro přesnou práci.

Změna směru



Ergonomicky ovládané přepínání směru.

Jemné nastavování



Blokovatelná středová poloha umožňuje jemné nastavení, aniž by bylo třeba pokaždé měnit směr utahování. Fixovatelná středová poloha k jemnému nastavení.

Weblink

https://products.wera.de/cs/kraftform_kompakt_kraftform_kompakt_with_ratchet_function_fine_tooth_system_for_precision_work_kraftform_kompakt_vario_ra_sb_sis.html

Wera - Kraftform Kompakt Vario RA SB SiS
05073665001 - 4013288156266

Wera Werkzeuge GmbH
Korzeter Straße 21-25
D-42349 Wuppertal
Tel: +49 (0)2 02 / 40 45-0
E-Mail: info@wera.de

Kraftform Kompakt s funkcí ráčny. - Jemné ozubení pro přesnou práci.

Systém rukojeti/výměnných čepelí



Systém umožňuje bleskovou aplikaci různých čepelí, v kombinaci s jedinou rukojetí.

Dvojitě čepěle Wera Vario



Čepěle šroubováků 6 mm s šestihannou geometrií jsou dlouhé 175 mm a vyrobeny ze stejného vysoce kvalitního materiálu jako bity. To zajišťuje dlouhou životnost. Čepěle mají 2 výstupní profily.

Kraftform



Základní myšlenka původního tvaru rukojeti Kraftform - ruka by měla určovat tvar rukojeti - se dodnes prokazuje jako správná. Společně s celosvětově uznávaným institutem Fraunhofer-Institut für Arbeitswirtschaft und Organisation vyvinula společnost Wera již v 60. letech rukojeť šroubováku, která je svým tvarem přizpůsobená lidské ruce. Po dlouhé práci na vývoji byla v roce 1968 uvedena na trh rukojeť Wera Kraftform. Do současnosti byla tato rukojeť optimalizována novými technologiemi, avšak udržela si osvědčený tvar, protože od té doby se nezměnil ani tvar lidské ruky.

Přizpůsobený ruce



Díky speciálnímu tvaru rukojeti Kraftform, skvěle přizpůsobenému ruce, se předchází úrazům rukou, vzniku otlaků a mozolů.

Weblink

https://products.wera.de/cs/kraftform_kompakt_kraftform_kompakt_with_ratchet_function_fine_tooth_system_for_precision_work_kraftform_kompakt_vario_ra_sb_sis.html

Wera - Kraftform Kompakt Vario RA SB SiS
05073665001 - 4013288156266

Wera Werkzeuge GmbH
Korzter Straße 21-25
D-42349 Wuppertal
Tel: +49 (0)2 02 / 40 45-0
E-Mail: info@wera.de