

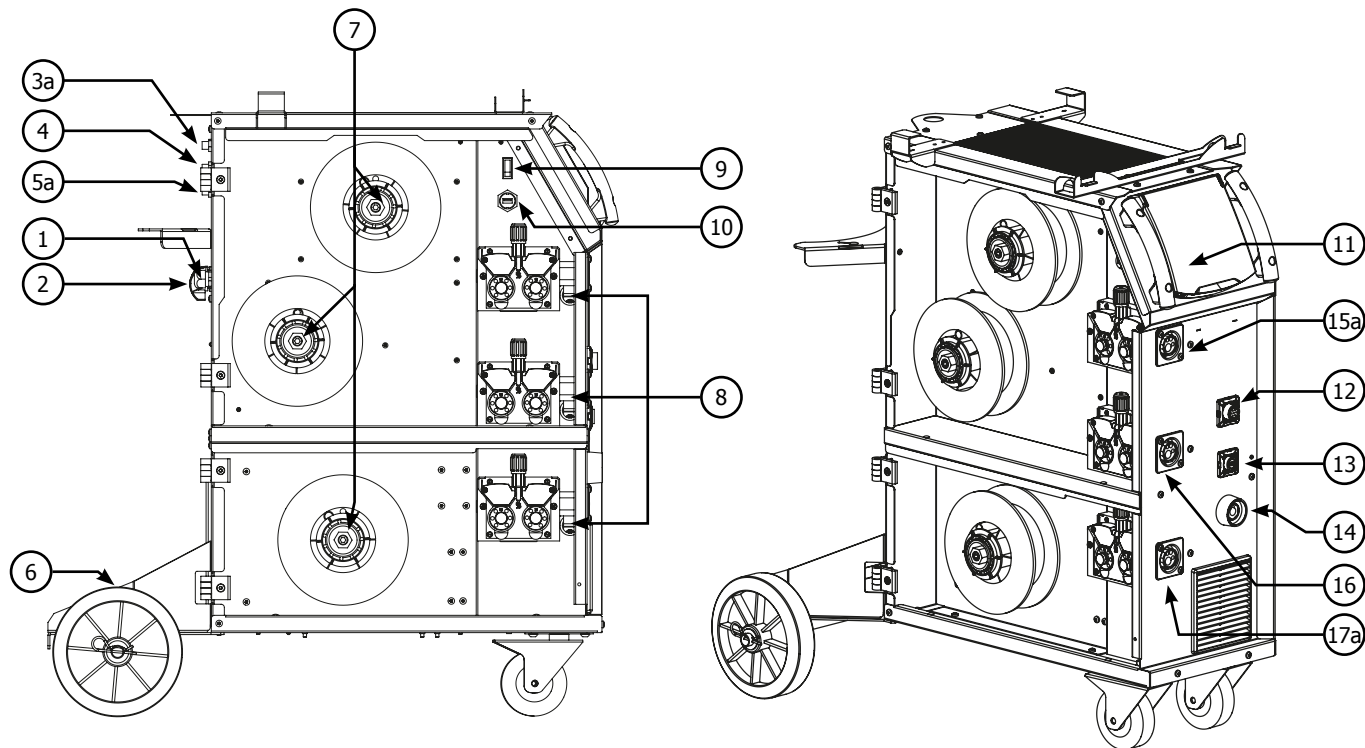
CZ 1-33

AUTOPULSE 220-M3

230 V
208/240 V

FIG-1

AUTOPULSE 220-M3 - 230 V



AUTOPULSE 220-M3 - 208/240 V

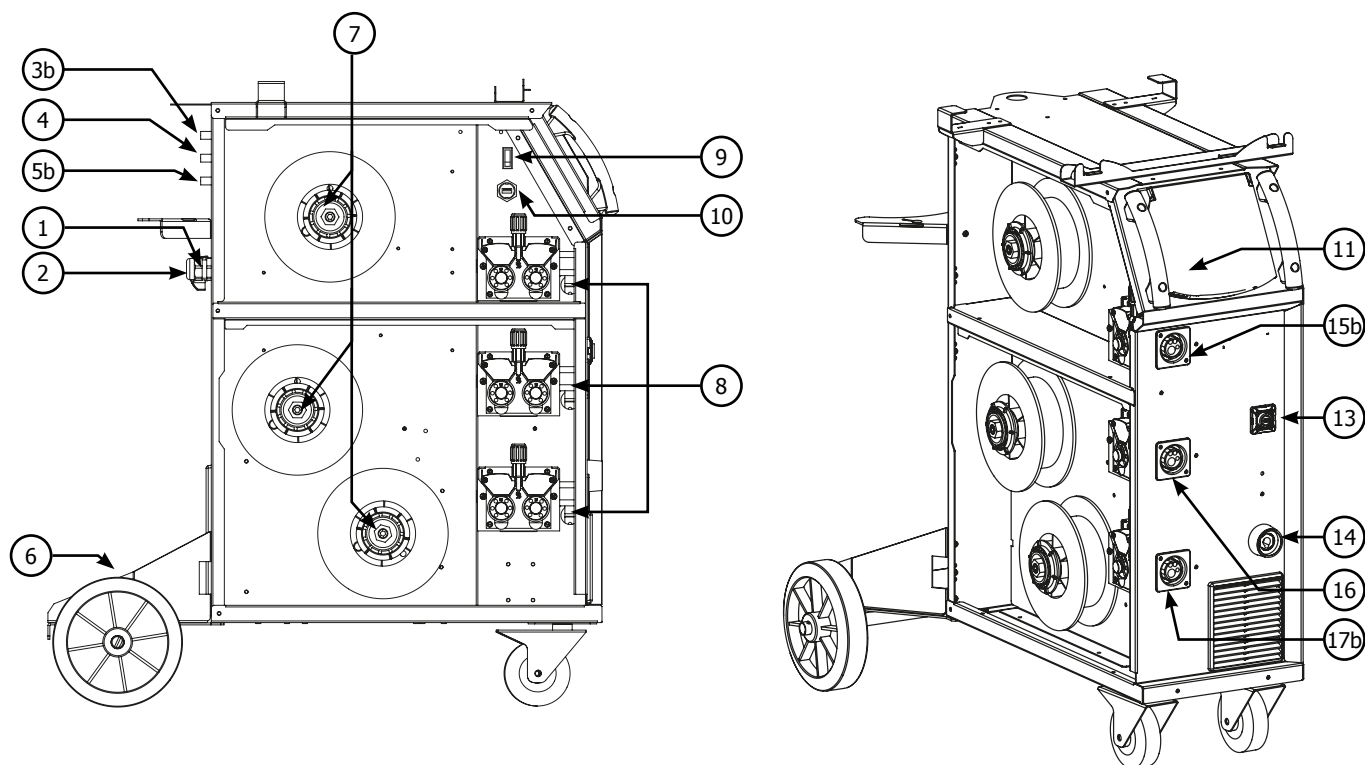


FIG-2

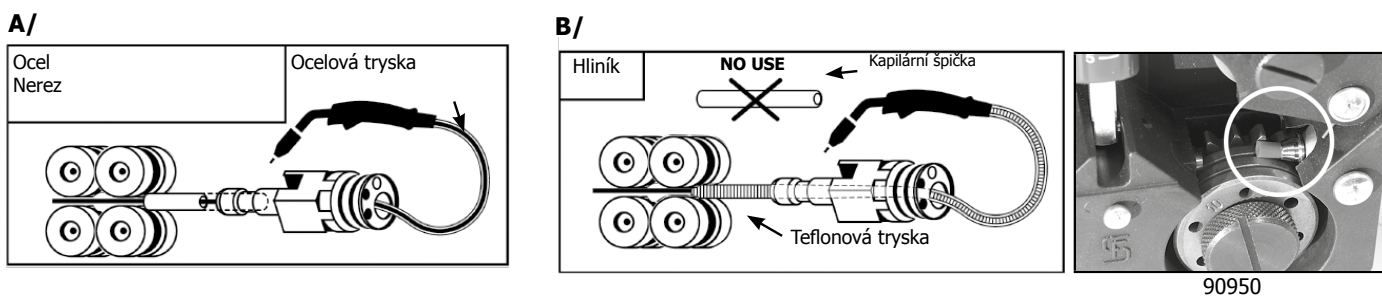
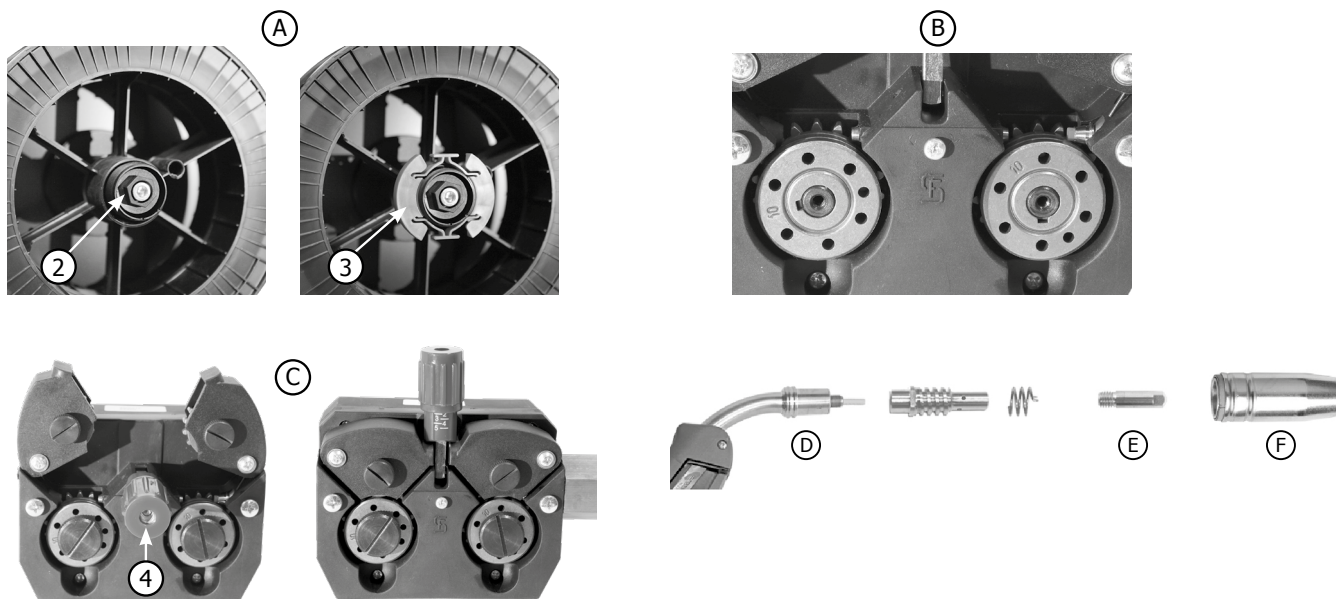
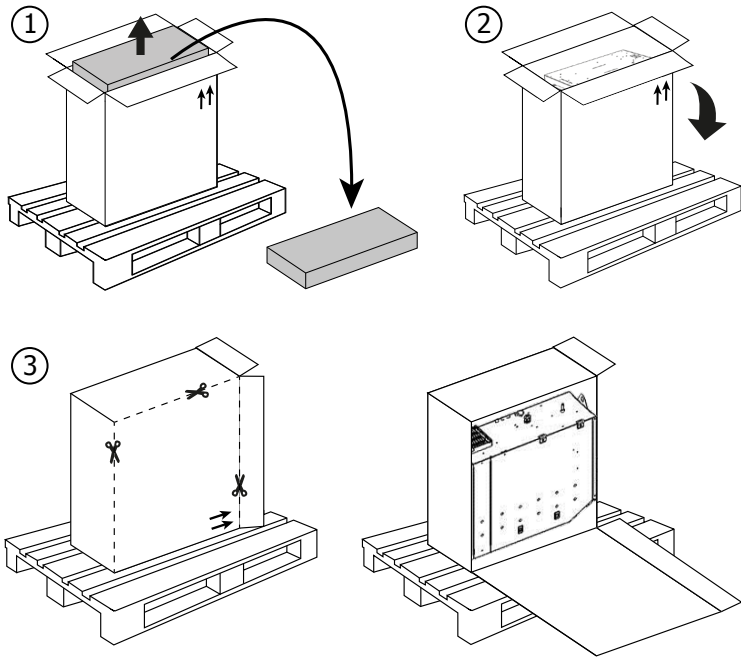
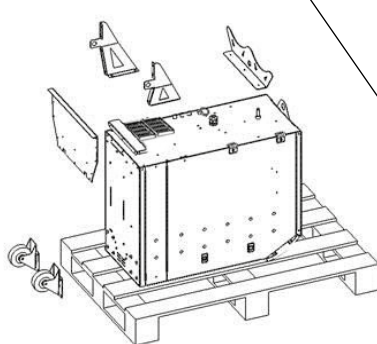
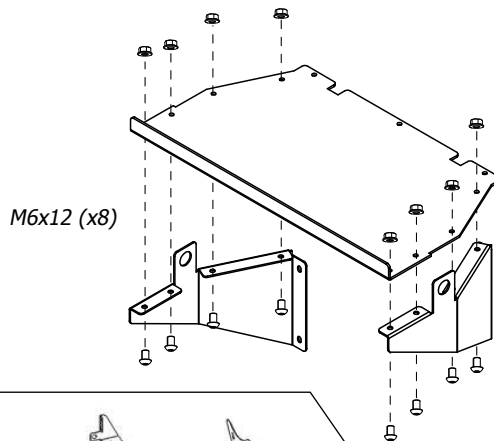







FIG-3

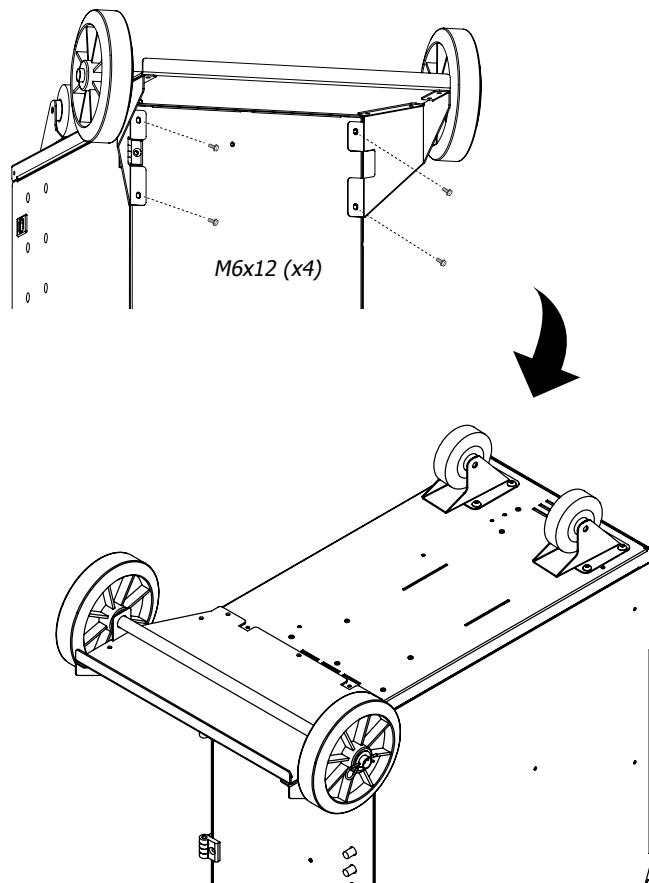
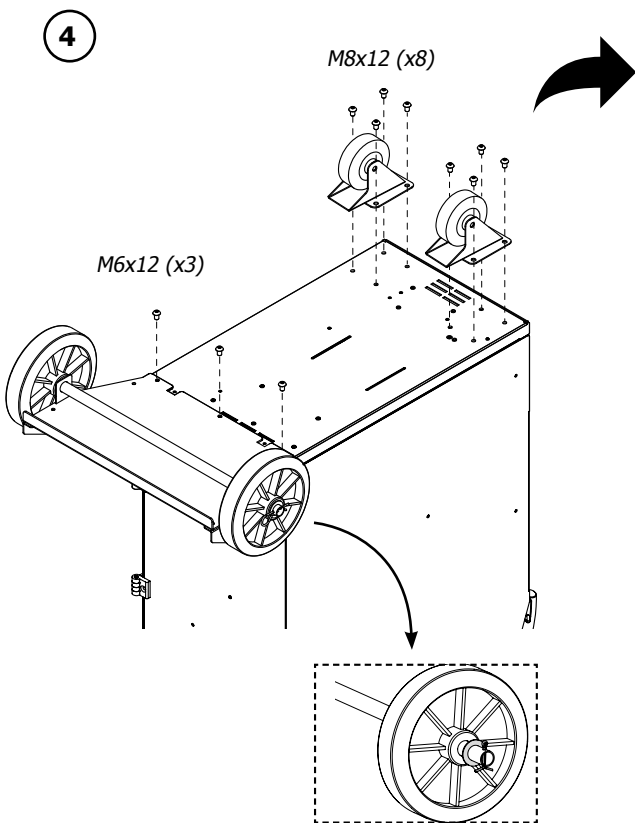


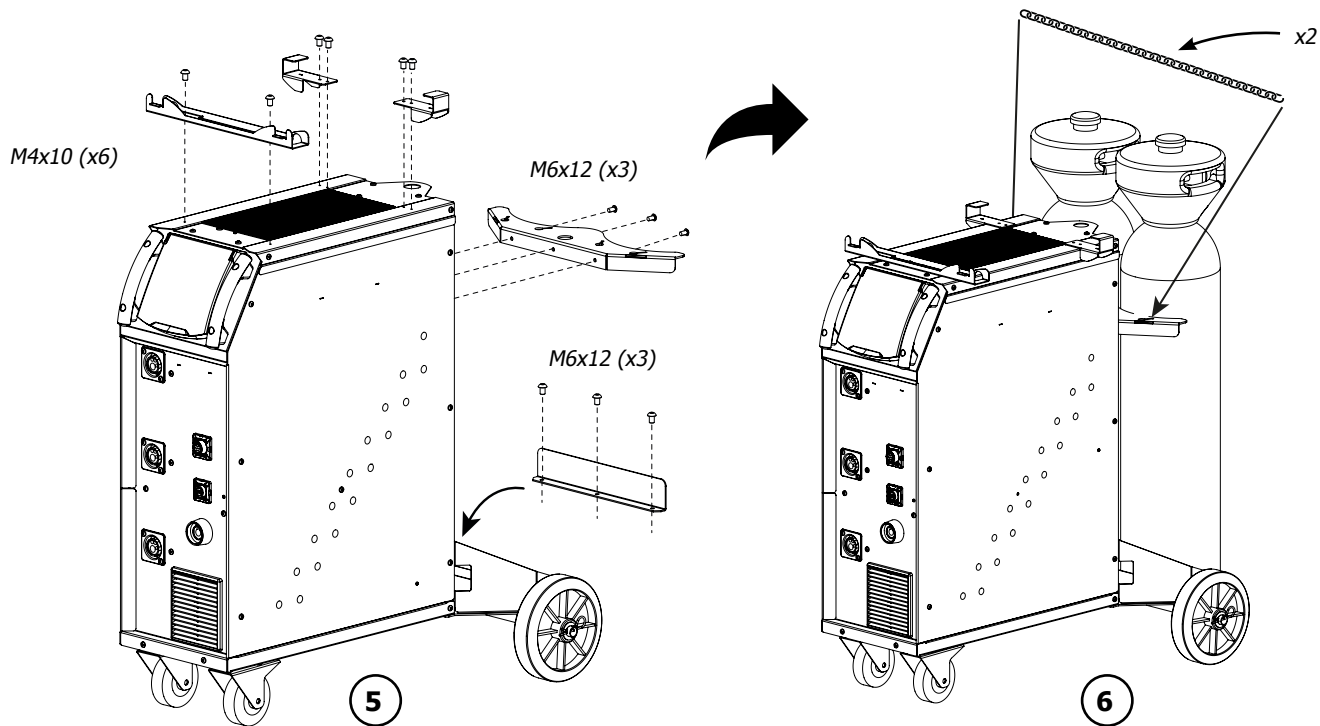


CZ - Předšroubujte šrouby ručně, bez utahování.

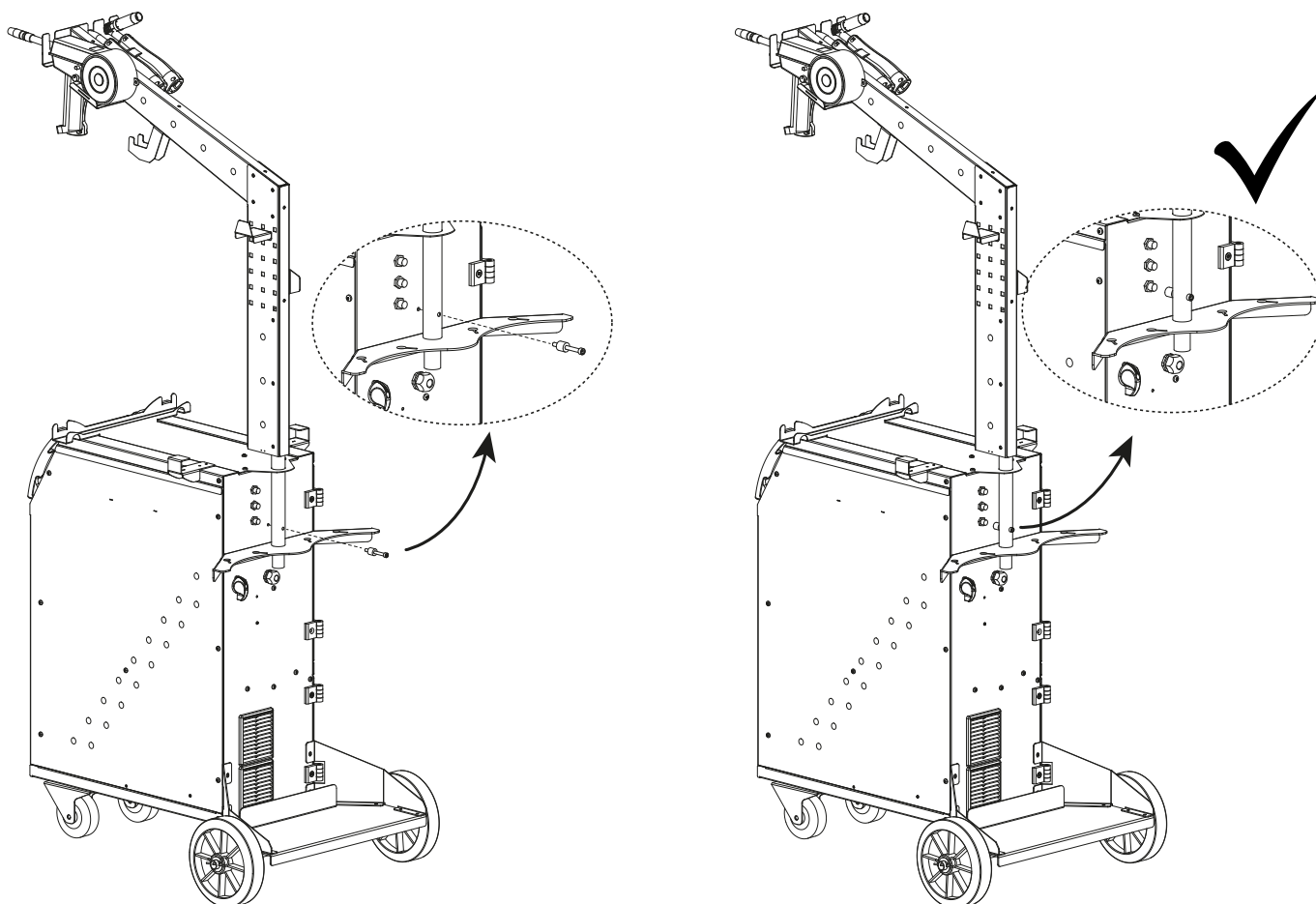


					
	Acier/Steel	CuSi	Alu.	4 m 35 mm ²	
	150 A - 3 m	150 A - 3 m	250 A - 3 m		
036703 062481	x 1	x 1	x 1	x 1	x 1



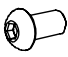
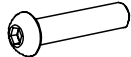



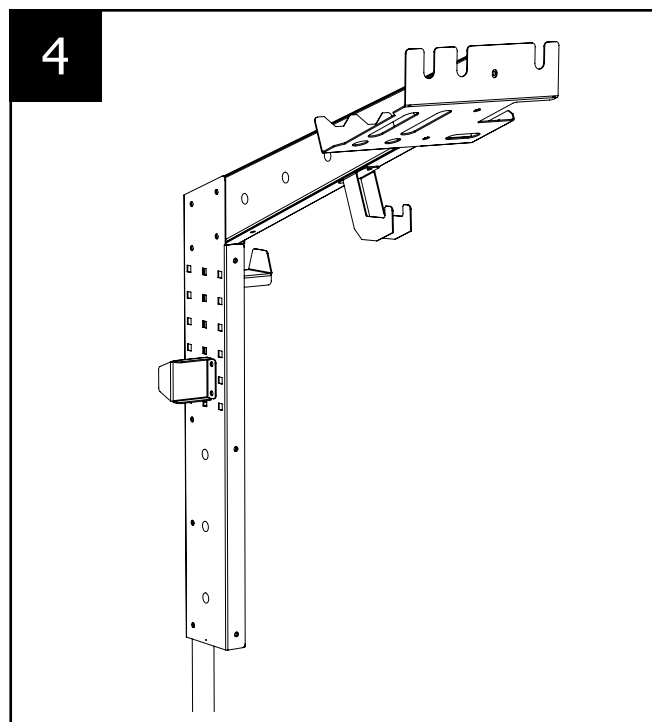
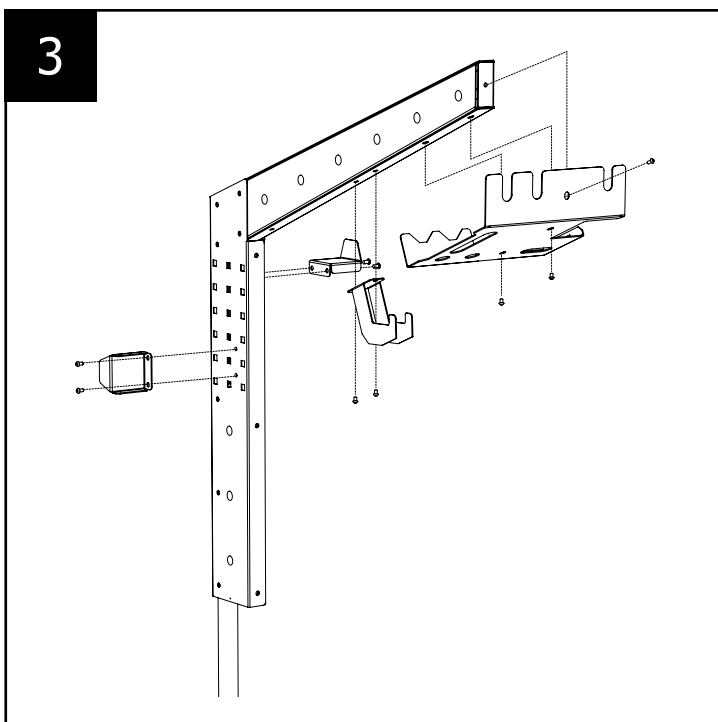
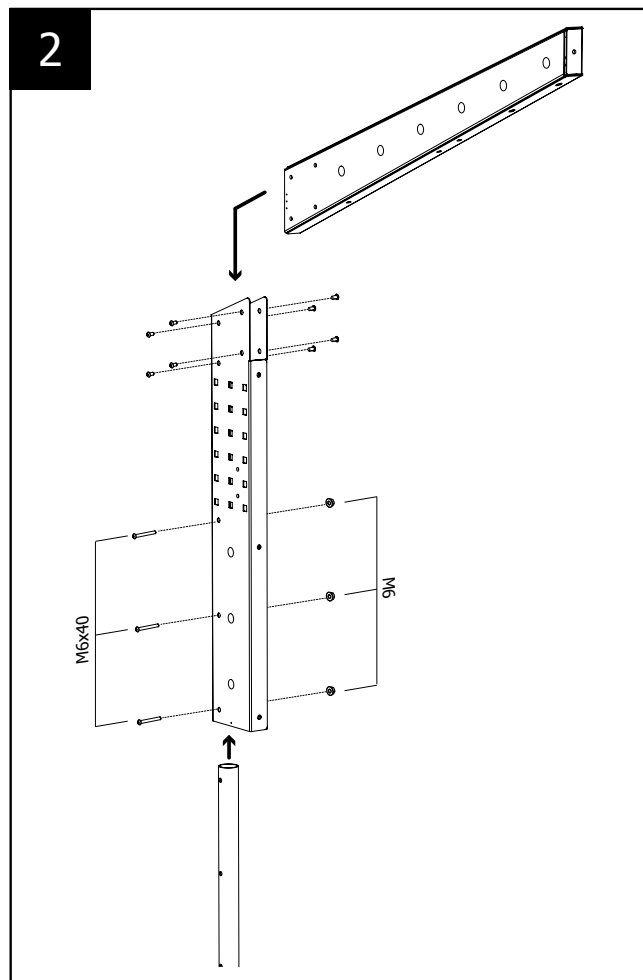
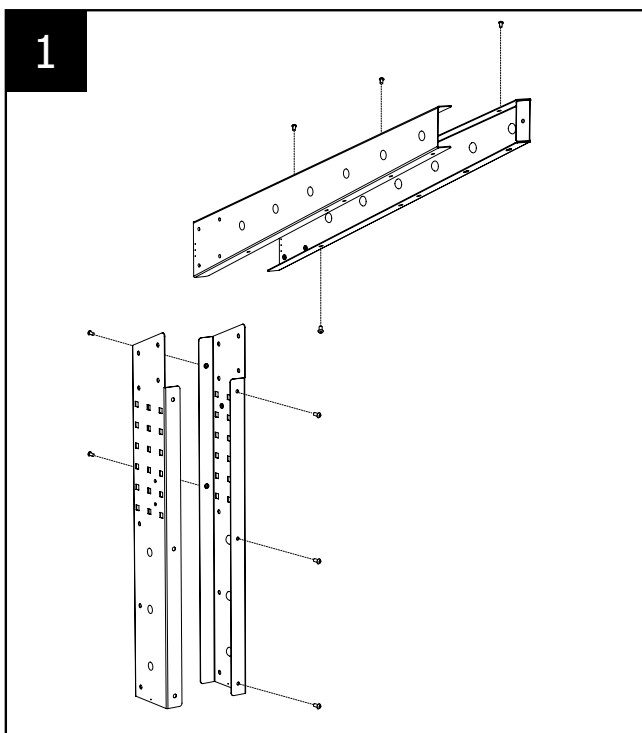
CZ - Pouze vyvažovací rameno (ref. 059276) / vyvažovací rameno + hořák Spool Gun (ref. 038554).



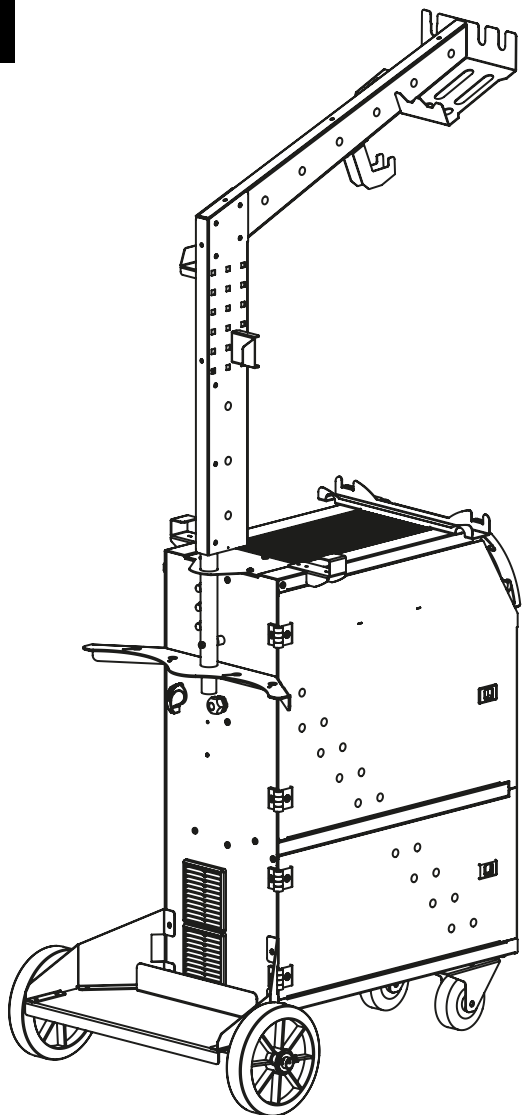
Volitelné příslušenství

Samotné vyvažovací rameno (ref. 059276)

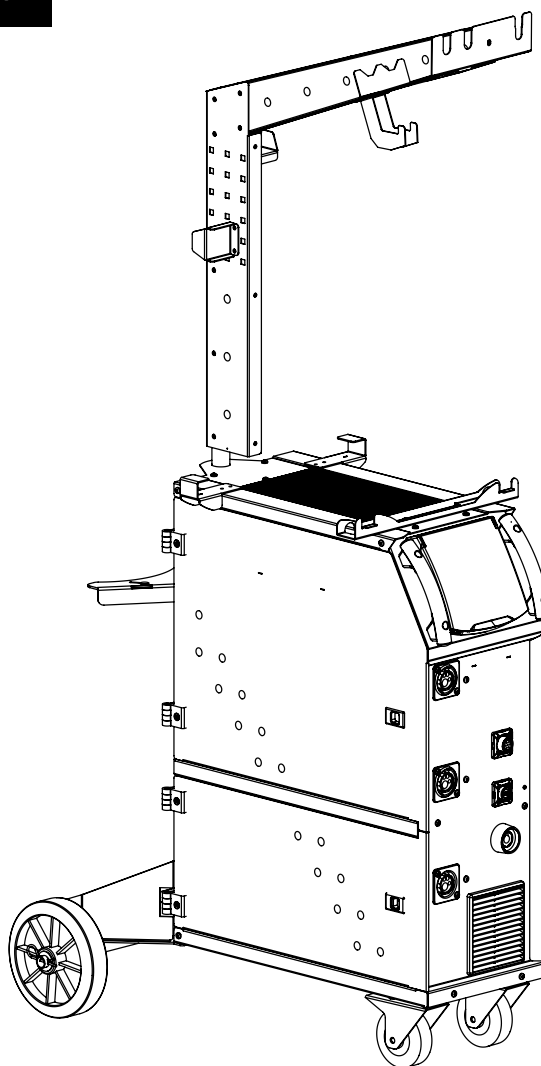
M6x12	M6x40	M6
		
x 26	x 3	x 3



5

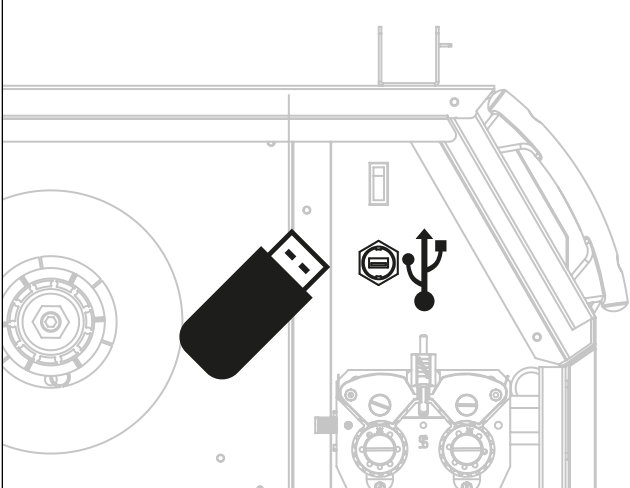



6

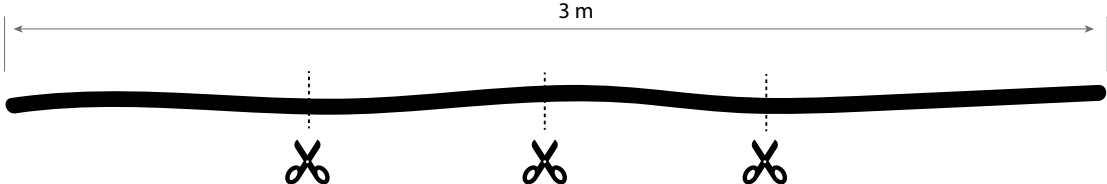
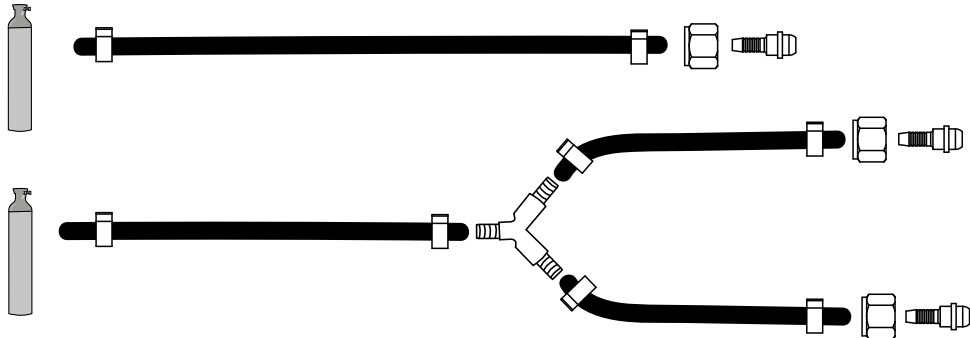


PRVNÍ POUŽITÍ

- Před prvním použitím zařízení se prosím přesvědčte, zda nejsou k dispozici nové aktualizace.

1	2
 <p>Vložte dodaný klíč USB do vyhrazeného portu a spusťte zařízení.</p>	 <p>Když bude k dispozici nová verze, objeví se obrazovka výše.</p>

INSTALACE - PROVOZ PRODUKTU

1	 <p>Instalaci smí provádět pouze zkušený personál pověřený výrobcem. Během instalace se ujistěte, že je generátor odpojen od sítě.</p>
2	

NORMA

VŠEOBECNÉ POKYNY



Před použitím tohoto zařízení si pozorně přečtěte návod k obsluze.

Neprovádějte na přístroji žádné údržbové práce, ani změny, pokud nejsou výslovně uvedeny v tomto návodu.

Výrobce neručí za zranění nebo škody vzniklé neodbornou manipulací s tímto přístrojem.

V případě problémů nebo dotazů ohledně správného používání tohoto přístroje se obraťte na příslušným způsobem kvalifikovaný a vyškolený personál.

PRACOVNÍ PROSTŘEDÍ

Přístroj je určen výlučně pro svařecí postupy uvedené na výkonovém štítku nebo v tomto návodu. Bezpodmínečně dodržujte bezpečnostní pokyny. Výrobce neručí za nedostatečné či nebezpečné používání.

Při provozu, ale i při skladování dbejte na to, aby přístroj byl umístěn v prostředí, které neobsahuje kyseliny, plyny a další žíravé látky. Dbejte na dobrou ventilaci při použití.

Teplotní rozměry okolního vzduchu:

Při svařování : -10 až +40°C (+14 až +104°F).

Při přepravě a skladování -25 až +55°C (-13 až 131°F).

Vlhkost vzduchu:

≥ 50% do teploty 40°C (104°F).

≥ 90% do teploty 20°C (68°F).

Nadmořská výška do 1000 m.

OSOBNÍ OCHRANNÉ VYBAVENÍ

Používání svařovacího zařízení může být nebezpečné a může způsobit vážná zranění, za určitých okolností i smrtelná.

Při obloukovém svařování je uživatel vystaven řadě možných rizik, např.: záření vycházející z oblouku, elektromagnetické rušení (osoby s kardiostimulátorem nebo se sluchátkem by se před začátkem prací v blízkosti svařovacího agregátu měly poradit s lékařem), úraz elektrickým proudem, hluk a výpary generované při svařování.

Bezpodmínečně dodržujte následující bezpečnostní pokyny:



Osoby musí nosit ochranné oblečení, které zakrývá celé tělo, dobře izoluje, je suché, nehořlavé, v dobrém stavu a nemá záložky.



Ochrana rukou vhodnými rukavicemi (elektricky izolujícími a chránícími před horkem).



Chraňte své oči speciální kuklou s dostatečnou ochranou (proměnná dle použití). Chraňte své oči při operaci čištění. Při těchto pracích nenoste kontaktní čočky.

Je případně nutno postavit kolem ochranné závěsy pro ochranu dalších osob proti oslnění oblouku a odletujícím jiskrám. Upozorněte další osoby na to, aby se neřítily do oblouku ani do obrobku, a nosily vhodné ochranné oblečení.



Používejte vhodnou sluchu v případě hluk překračuje maximální hodnotu (platí i pro osoby na pracovišti).

Dbejte na to, aby se do blízkosti pohybujících se částí nedostaly vaše ruce, vlasy, části oděvu a nářadí.

V žádném případě nedemontujte skříň přístroje v době, kdy je přístroj připojen na elektrickou napájecí síť. Výrobce neručí za zranění ani materiální škody vzniklé neodbornou manipulací s tímto přístrojem.



Svařenec je po skončení práce velmi horký, proto při manipulaci s ním buďte opatrní a zabraňte popálení. Hořák je třeba před každou opravou nebo čištěním, příp. po každém použití nechat dostatečně zchladnout (po dobu min. 10 minut). Chladicí jednotka má být zapnuta při použití vodochlazený hořák, aby kapalina nemohla způsobit popálení.

Je důležité zabezpečit pracoviště před opuštěním pro bezpečnosti osob a majetek .

VÝPARY A PLYNY



Kouř vznikající při svařování obsahuje škodlivé plyny a výpary. Zajistit dostatek čerstvého vzduchu, může být nutné používat způsobilý dýchací přístroj. Pokud nedostačuje větrání, použijte ochrannou dýchací kuklu s přívodem vzduchu.

V případě nejasností, zda dostačuje výkon odsávacího zařízení, porovnejte naměřené emisní hodnoty škodlivin s povolenými limity.

Pozor: při svařování v malých prostorách je nutno monitorovat práci v bezpečné vzdálenosti. Svařování kovů obsahující olovo, kadmium, zinek, rtuť a beryllium může být škodlivé. Odstraňte mastnoty, které pokrývají části určené ke svařování.

Lahve lze uskladnit pouze v otevřených nebo dobře větraných prostorech. Mějte na paměti, že plynové láhve smí být pouze ve svislé poloze. Zajistěte je proti převrnutí řádným upevněním k pojezdovému vozíku.

Neprovádějte svařecí práce v blízkosti oleje nebo barvy.

NEBEZPEČÍ POŽÁRU A VÝBUCHU



Chraňte dostatečně celý prostor svařování. Bezpečnostní vzdálenost k hořlavým materiálům činí minimálně 11 m. Mějte vždy v pohotovosti vhodný, přezkoušený hasicí přístroj. Jiskry a horké částičky mohou proniknout do okolí i malými štěrbinami a otvory. Přijměte proto odpovídající opatření, aby nevzniklo nebezpečí zranění nebo požáru.

Udržujte osoby, hořlavé látky a zásobníky pod tlakem do dostatečné bezpečnostní vzdálenosti. Neprovádějte svařecké práce na uzavřených zásobnících nebo potrubních rozvodech, ve kterých by mohly být zbytky hořlavého obsahu (olej, palivo, plyn...). Tyto je nutno napřed vyprázdnit a důkladně vyčistit. Při broušení pracujte vždy na odvrácené straně od tohoto přístroje a od hořlavých materiálů.

LAHVE S OCHRANNÝM PLYNEM



Plyn unikající z tlakové lahve může ve vysoké koncentraci způsobit smrt udušením (prostor řádně větrejte). Bezpečnostní transport : uzavřete plynové lahve a vypněte svařovací zdroj. Plynové lahve musí stát vždy svisle a musí být zajištěny proti převržení.

Pokud se nesvařuje, uzavřete ventil na lahvi. Dejte pozor na kolísání teploty a sluneční záření. Chraňte tlakové lahve před vysokými teplotami, struskou, otevřeným plamenem, jiskrami a elektrickým obloukem. Udržujte tlakové lahve v dostatečné vzdálenosti od svařovacích vedení či jiných elektrických obvodů, a nikdy nesvařujte na lahve pod tlakem. Při otevírání ventilu na tlakové lahvi odvráťte obličej od vývodu plynu a zajistit, že používaný plyn je vhodný pro svařovací proces.

ÚRAZ ELEKTRICKÝM PROUDEM



Svařovací agregát smí být připojen pouze k uzemněné elektrické napájecí síti. Jako jisticí prvky používejte pouze doporučený typ pojistek. Používání svařovacího zařízení může být nebezpečné a může způsobit vážná zranění, za určitých okolností i smrtelná.

Nedotýkejte se žádných dílů v přístroji nebo na něm (hořáky, klešti, obvody, elektrody), které jsou pod napětím. Před demontáží krytů odpojte zařízení od sítě. Po odpojení sítě vyčkejte asi 2 minuty, aby se mohly vybit kondenzátory. Nikdy se nedotýkejte současně hořáku a zemnicí svorky. Poškozené kabely a hořák smí vyměňovat pouze kvalifikovaný a vyškolený personál. Dimenzovat průřez kabelů podle aplikace. Noste vždy suchý ochranný oděv. Vždycky noste izolační boty.

INSTALACE CÍVKY A PODÁVÁNÍ DRÁTU



Izolace obsluhy od svařovacího oblouku pomocí svařovacího napětí!

Ne všechny aktivní části obvodu svařovacího proudu mohou být chráněny před přímým kontaktem. Svářeč se tedy musí chovat podle bezpečnostních pravidel, aby tato rizika minimalizoval. I kontakt s nízkým napětím může překvapit a způsobit tak nehodu.

- Používejte suché a nepoškozené ochranné pomůcky (obuv s kaučukovými podrážkami/svářečské ochranné rukavice z kůže bez nýtů nebo sponek)!
- Vyvarujte se přímého kontaktu s neizolovanými připojovacími konektory nebo zástrčkami!
- Svařovací hořák nebo držák elektrody vždy umísťujte na izolovanou podložku!



Riziko popálení při připojení svařovacího proudu!

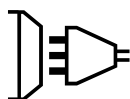
Pokud připojení svařovacího proudu není správně zajištěno, mohou se připojení a kabely zahřát a při kontaktu způsobit popálení.

- Každý den zkontrolujte připojení svařovacího proudu a v případě potřeby ho uzavřete otočením doprava.

KLASIFIKACE PŘÍSTROJE PODLE ELEKTROMAGNETICKÉ KOMPATIBILITY



Přístroje patří třídě A a nejsou určeny k použití v obytných oblastech, ve kterých je elektrická energie odebírána z veřejné sítě, dodávající nízké napětí. Při zajišťování elektromagnetické kompatibility u přístrojů třídy A může v těchto oblastech dojít k problémům, jak z důvodu spojených s vodiči, tak i k problémům z důvodu vzniku rušivých signálů.



Zařízení odpovídá směrnici CEI 61000-3-12.

Toto zařízení je v souladu s normou IEC 61000-3-11 pokud jeho síťová impedance je nižší jak maximální hodnota $Z_{max} = 0.349$ Ohms.



ELEKTROMAGNETICKÁ POLE



Průchod elektrického proudu v některých vodivých částech způsobuje vznik lokalizovaných elektromagnetických polí (EMF). Svařovací proud způsobuje elektromagnetickou poli v okolí svařovacího obvodu.

Elektromagnetická pole mohou ovlivňovat činnost některých zdravotních zařízení (např. pacemakerů, respirátorů, kovových protéz apod.) Proto je třeba přijmout náležitá ochranná opatření vůči nositelům těchto zařízení. Například zakázat jejich přístup do prostoru použití svařovacího přístroje.

Obsluha musí používat následující postupy, aby snížila expozici vůči elektromagnetickým polím:

- Připevnit oba svařovací kabely společně co nejdříve;
- Udržovat hlavu a trup co nejdále od svařovacího obvodu;
- Nikdy si neovíjet svařovací kabely kolem těla;
- Nesvařovat s tělem nacházejícím se uprostřed svařovacího obvodu. Udržovat oba kabely na stejné straně těla;
- Připojit zemnicí kabel svařovacího proudu k dílu určenému ke svařování, co nejdříve k realizovanému spoji;
- Nesvařovat v blízkosti svařovacího přístroje ani na něm nesedět a neopírat se o něj;
- Nesvařovat při transportu svařovacího přístroje.



Osoby s kardiostimulátorem by neměly pracovat se zařízením bez souhlasu lékaře. Elektromagnetická pole mohou způsobit škody na zdraví, které nejsou dosud známé.

DOPORUČENÍ TÝKAJÍCÍ SE POSOUZENÍ SVAŘOVACÍHO PROSTORU A SVAŘOVACÍHO PRACOVÍŠTĚ

Obecně

Uživatel odpovídá za správné používání svařovacího agregátu a správný výběr materiálu, v souladu s údaji výrobce. Pokud se objeví elektromagnetické rušení, pak uživatel, s pomocí výrobce, odpovídá za nalezení správného řešení. V mnoha případech postačí svařovací pracoviště řádně uzemnit. V některých případech bude nutné elektromagneticky odstínit svařovací zdroj. Každopádně je nutné snížit úroveň elektromagnetického rušení na co nejnižší hodnotu.

Posouzení svařovacího prostoru

Před instalací svářečky musí uživatel zohlednit potenciální elektromagnetické problémy okolí musí vzít v úvahu následující body:

- a) Síťové, řídicí, signální a telekomunikační vodiče;
 - b) Rádía a televizní přijímače;
 - c) Počítače a jiná řídicí zařízení;
 - d) Bezpečnostní zařízení;
 - e) Zdraví osob v okolí, především pak osob s kardiostimulátory nebo naslouchadly;
 - f) Kalibrační a měřicí zařízení;
 - g) Odolnost proti rušení jiných zařízení v okolí.
- Uživatel musí zajistit, aby ostatní přístroje používané v místnosti byly kompatibilní. To si může vyžádat další ochranná opatření ;
- h. Denní doba, ve které musejí být prováděny svářečské práce.

Velikost prostoru, který je v těchto případech zapotřebí brát v úvahu, závisí na konstrukci budovy a ostatních činnostech, které zde budou provozovány. Hranice tohoto prostoru mohou zasahovat i mimo území podniku.

Kontrola svařovacího agregátu

Kromě kontroly svařovacího místa je možno kontrolou svařovacího agregátu vyřešit řadu dalších problémů. Kontrola by měla být prováděna podle čl. 10 normy IEC/CISPR 11:2009. Účinnost opatření na snížení rizika lze také potvrdit měřením na místě.

DOPORUČENÍ OHLEDNĚ METOD KE SNÍŽENÍ EMITOVANÝCH RUŠIVÝCH ELEKTROMAGNETICKÝCH POLÍ

a. Veřejná elektrická napájecí síť : svařovací agregát pro svařování elektrickým obloukem musí být připojen na veřejnou elektrickou napájecí síť podle pokynů výrobce. V případě, že se vyskytne rušení rozhlasového příjmu, je nutné provést další odrušovací opatření, jakým může být filtrace hlavního napájecího přívodu. Přívodní kabel je zapotřebí kvůli odstínění uložit do kovového kanálu, nebo podobného zakrytování. Toto elektrické odstínění se musí provést po celé délce kabelu. Je třeba zapojit odstínění do zdroje svařovacího proudu pro zajištění dobrého elektrického kontaktu mezi kovovou trubkou a krytem zdroje.

b. Údržba přístroje a příslušenství: agregát pro obloukové svařování by měl procházet pravidelnou údržbou podle pokynů výrobce. Pokud je zařízení v provozu, musí být všechna přístupová dvířka uzavřena a krytky náležitě upevněny na svých místech. Na zařízení se nesmí provádět žádné změny s výjimkou změn a seřízení uvedených v pokynech výrobce. Údržba a seřizování podle doporučení výrobce se týká zejména dráhy oblouku a prvků pro jeho stabilizaci.

c. Svařovací kabely : Použít co nejkratší svařovací kabely a vést kabely pohromadě u podlahy.

d. Potenciálové vyrovnání : všechny kovové díly svařovacího pracoviště by měly být pospojovány a stát se součástí systému ekvipotenciálního vyrovnání. Přesto i v takovém případě existuje nebezpečí úrazu elektrickým proudem, pokud se dotkneme současně elektrody a kovového dílce. Uživatel musí být izolován od takových kovových předmětů.

e. Uzemnění obrobku : V případech, kdy není obrobek z důvodů elektrické bezpečnosti připojený na uzemnění, nebo kdy není uzemněný z důvodů svých rozměrů či polohy, což je případ lodních trupů, anebo ocelových konstrukcí budov, může připojení obrobku na uzemnění v některých, avšak ne ve všech případech, snížit hladinu vyzařovaného rušení. Zde je však zapotřebí postupovat opatrně, aby se uzemněním obrobku nezvýšilo riziko úrazu obsluhy, anebo riziko poškození jiných elektrických zařízení. Pokud je uzemnění zapotřebí, lze uzemnit obrobek přímým připojením na zemnicí vodič. Spojení se zemí lze ve státech, kde není přímé připojení na zemnicí vodič dovoleno, docílit pomocí vhodného kondenzátoru, jehož kapacita odpovídá příslušným národním předpisům.

f. Ochrana a fyzické oddělení : úroveň rušení je možno snížit také odstíněním dalších zařízení v okolí, nebo celé svařovací soupravy. V případech specifických aplikací lze odstínit celé svařovací sestavy.

TRANSPORT

Přístroj není určen k manipulaci pomocí jeřábu nebo k zavěšení.

Při přesunu nikdy nevětečte přístroj uchopením za hořák nebo kabely. Přístroj smí být transportován pouze ve svislé poloze.

Netransportujte zařízení nad osobami nebo věcmi.

Pokud jsou ke svařovacímu agregátu připojeny plynové láhve, nesmíte s ním za žádných okolností pohybovat. Bezpodmínečně dodržujte pokyny příslušných platných směrnic pro přepravu svařovacích zařízení a plynových lahví.

Před přesunem přístroje je vhodné odmontovat svařovací drát.

INSTALACE PŘÍSTROJE

- Přístroj stavte na podklad s náklonem do maximálního úhlu 10°.
- Dbejte na dostatečný prostor kolem svařovacího zdroje pro dobré větrání a přístup k ovládacím prvkům.
- Nepoužívejte zařízení v prostorách, ve kterých se nachází kovové prachové částičky, které by mohly být vodivé.
- Chraňte přístroj před deštěm a přímým slunečním zářením.
- Přístroj má krytí IP21, a to znamená, že:
 - je chráněn před průnikem cizích těles průměru > 12,5mm
 - je chráněn před účinky stříkající vody
- Vedení napájení, svařovacího proudu, svazky hadic svařovacích hořáků a svazky propojovacích hadic úplně odviňte.



Výrobce neručí za zranění nebo věcné škody způsobené neodbornou manipulací s tímto přístrojem.



Bludné svařovací proudy mohou poškodit ochranné vodiče, přístroje a elektrická zařízení, způsobit přehřívání součástí a následně vyvolat požár.

- Vždy pamatujte na pevné upevnění všech vodičů svařovacího proudu a jejich pravidelnou kontrolu!
- Pamatujte na elektricky správné a pevné připojení obrobku!
- Všechny elektricky vodivé součásti proudového zdroje, jako jsou kryty, vozíky, jeřábové rámy apod. instalujte, upevněte nebo zavěste tak, aby byly elektricky izolované!
- Nepokládejte na proudové zdroje, vozíky, jeřábové rámy apod. elektrické provozní prostředky, jako jsou vrtačky, úhlové brusky apod., bez elektrické izolace!
- Odkládejte svařovací hořáky a držáky elektrod pokud je nepoužíváte vždy tak, aby byly elektricky izolované!

ÚDRŽBA / POKYNY



- Údržbu smí provádět pouze kvalifikovaný personál. Doporučujeme provádět roční údržbu.
- Vypněte zařízení, odpojte je od napájecí sítě a vyčkejte 2 minuty před zahájením práce na zdroji. V zařízení je velmi vysoké napětí, které je nebezpečné.

- Je nutné provádět pravidelnou údržbu vyčistějí uvnitř zařízení tlakovým vzduchem. Nechejte provádět kvalifikovaným personálem pravidelné kontroly elektrických spojení s izolovaným nástrojem.
- Pravidelně kontrolujte stav síťového připojovacího vedení. Je-li napájecí kabel poškozen, musí být vyměněn výrobcem, jeho servisem nebo kvalifikovanou osobou, aby se zamezilo vzniku ohrožení.
- Neuzavírejte ventilační otvory zařízení, musí být zajištěna cirkulace vzduchu.
- Nepoužívejte přístroj pro čištění trubek, nabíjení akumulátorů nebo rozběh motorů.

INSTALACE - PROVOZ PRODUKTU

Instalaci smí provádět pouze zkušený personál pověřený výrobcem. Během instalace se ujistěte, že je generátor odpojen od sítě. Pro dosažení optimálního nastavení produktu se doporučuje používat svařovací kabely dodávané se zařízením.

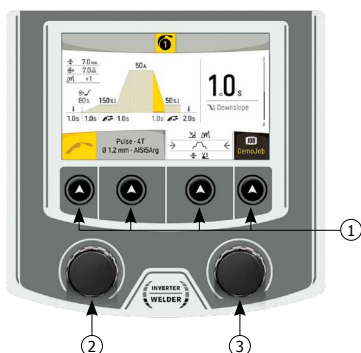
POPIS

AUTOPULSE 220-M3 je poloautomatický „synergický“ ventilovaný svařovací přístroj pro svařování (MIG nebo MAG). Doporučuje se pro svařování oceli, nerez a hliníku a tvrdé pájení. Nastavení je snadné a rychlé díky integrovanému „synergickému“ režimu.

POPIS MATERIÁLU (OBR. 1)

1-	Kabelová průchodka (síťový kabel)	9-	Přepínač plyn-odvzdušnění, posuv drátu
2-	Měnič Zapnutí/Vypnutí	10-	USB konektor
3a-	Plynový konektor T1/SPG	11-	IHM
3b-		12-	Konektor Spool Gun
4-	Plynový konektor T2	13-	Konektor Push Pull
5a-	Plynový konektor T3/PP	14-	Konektor Texas (-)
5b-		15a-	Konektor Euro T1 nebo SPG
6-	Držák lahví	15b-	
7-	Držák cívký 1, 2 a 3	16-	Konektor Euro T2
8-	Motorový naviják	17a-	Konektor Euro T3 nebo PP
		17b-	Konektor Euro T3

ROZHRANÍ ČLOVĚK-STROJ (HMI)



- 1- Přístupová tlačítka k různým nabídkám a nastavením
- 2- Ovládací kolečko levé obrazovky
- 3- Ovládací kolečko pravé obrazovky

NAPÁJENÍ - UVEDENÍ DO CHODU

- Model 230 V je dodáván se zástrčkou 16 A typu CEE7 / 7 a smí se používat pouze na jednofázové elektrické instalaci 230 V (50 - 60 Hz) s nulovým uzemněným vodičem.
 - Model 208/240 V je dodáván bez zástrčky a měl by být používán pouze na jednofázové elektrické instalaci 208-240V (50-60 Hz) s uzemněným nulovým vodičem.
- Absorbovaný efektivní proud (I_{eff}) je zobrazen na stroji pro maximální podmínky použití. Zkontrolujte, zda je napájení a jeho ochrana (pojistka a/ nebo jistič) kompatibilní s proudem potřebným k použití. V některých zemích může být nutné vyměnit zástrčku, aby bylo možné použití za maximálních podmínek.
- Zdroj energie je navržen pro provoz s elektrickým napětím 230 V -20% + 15%. Ochrana je zajištěna, pokud je napájecí napětí menší než 185 Veff nebo vyšší než 265 Veff. (na displeji se objeví chybový kód).
 - Zapnutí se provádí otočením vypínače (2 - OBR. 1) do polohy I, zastavení se naopak provádí otočením do polohy 0. **Pozor! Nikdy nepřerušujte napájení, když se stanice nabíjí.**

PŘIPOJENÍ NA GENERÁTOR

AUTOPULSE může pracovat s generátory, pokud pomocný výkon odpovídá následujícím požadavkům:

- Napětí musí být střídavé, s efektivní hodnotou 230 V 20% +15%, špičkové napětí pod 400 V,
- Frekvence musí být mezi 50 a 60 Hz.

Tyto podmínky je nutné zkontrolovat, protože některé generátory generují vysokonapěťové špičky, které mohou tyto přístroje poškodit.

POUŽITÍ S PROLUŽOVACÍMI KABELY

Všechny prodlužovací kabely musí mít odpovídající velikost a průřez ve vztahu k napětí přístroje.

Používejte prodlužovací kabel, který odpovídá národním předpisům.

Vstupní napětí	Sekce prodloužení (<45 m)
230 V	2.5 mm ²
208/240 V	4 mm ² (AWG 12)

POLOAUTOMATICKÉ SVAŘOVÁNÍ OCELI / NEREZI (REŽIM MAG)

AUTOPULSE může svařovat ocelové dráty od \varnothing 0,6 do 1,0 mm a nerezové dráty od \varnothing 0,8 do 1,0 mm (II-A).

Stroj je standardně dodáván s válečky \varnothing 0,6 / 0,8 a \varnothing 0,8 / 1,0 pro ocel nebo nerez. Pro toto použití je poskytnuta kontaktní špička, podávací kladka a tryska hořáku.

Použití na ocel vyžaduje speciální plyn pro svařování (Ar + CO₂). Podíl CO₂ se může lišit v závislosti na druhu použitého plynu. U nerezové oceli použijte 2% směs CO₂. V případě svařování čistým CO₂ je nutné k plynové láhvi připojit předehříváč plynu. Pro konkrétní požadavky na plyn kontaktujte svého distributora plynu. Průtok plynu pro ocel se pohybuje mezi 8 a 15 litry/minuta v závislosti na prostředí. Synergie v pulzním režimu jsou optimalizovány pro průtok plynu mezi 12 a 15 litry/minuta.

K měření průtoku plynu na výstupu hořáku se doporučuje použít volitelný průtokoměr (viz. 053939).

POLOAUTOMATICKÉ SVAŘOVÁNÍ HLINÍKU

AUTOPULSE může svařovat hliníkové dráty od \varnothing 0,8 do 1,2 mm (II-B).

Použití na hliník vyžaduje speciální čistý argonový plyn (Ar). Při výběru plynu požádejte o radu distributora plynu. Průtok plynu při použití na hliník je mezi 15 a 20 l/min v závislosti na prostředí a zkušenostech svářeče. Synergie v pulzním režimu jsou optimalizovány pro průtok plynu mezi 12 a 15 litry/minuta.

Zde jsou rozdíly mezi použitím oceli a hliníku:

- Pro svařování hliníku používejte specifické válce.
- Na přítlačné válčky navijáku vyvíjejte minimální tlak, aby nedošlo k rozdrčení drátu.
- Použití kapilární špičky (určenou k vedení drátu mezi válci navijáku a konektoru EURO) používejte pouze pro svařování oceli/nerezové oceli (II-B).
- Použijte speciální hliníkový hořák. Tento hliníkový hořák má teflonovou trysku, která snižuje tření. NEREZEJTE trysku na okraji spoje! Tato tryska se používá k vedení drátu z cívky.
- Kontaktní špička: použijte speciální hliníkovou kontaktní špičku odpovídající průměru drátu.



Při použití červené nebo modré trysky (svařování hliníku) se doporučuje použití příslušenství 90950 (II-C). Tato tryska z nerezové oceli zlepšuje centrování pouzdra a usnadňuje průtok drátu.



Vidéo

POLOAUTOMATICKÉ SVÁŘOVÁNÍ CUSI A CUAL (REŽIM PÁJENÍ)

AUTOPULSE může svařovat pomocí drátů CuSi a CuAl od Ø 0,8 do 1,0 mm. Stejně jako u oceli musí být nasazena kapilární špička a musí být použit hořák s ocelovým pláštěm. V případě pájení musí být použit čistý argon (Ar). Je také možné použít uhlíkovou trysku bez kapilární špičky jako pro hliník.

POSTUP MONTÁŽE CÍVEK A HOŘÁKŮ (OBR. 3)

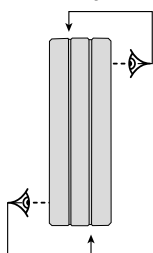
- Vyměňte trysku (III-F) a kontaktní špičku (III-E) z hořáku.
- Otevřete poklop stanice.

III-A :

- Umístěte cívku na její podporu:
- Vezměte v úvahu hnací čep držáku cívky. Chcete-li namontovat cívku 200 mm, dotáhněte držák cívky na maximum.
- Upravte brzdu (III-2), abyste při zastavení zabránili zamotání drátu setrvačností cívky. Obecně řečeno, příliš je neutahujte, mohlo by to způsobit přehřátí motoru a problém s odvíjením drátu.

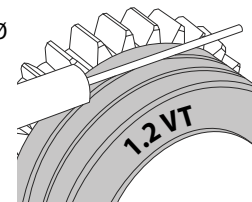
III-B :

- Namontujte hnací válce vhodné pro vaše použití. Dodávané válce jsou ocelové dvojité s dvojitou podávací kladkou (0,8 / 1,0) a hliníkové (1,0 / 1,2).



Zkontrolujte nápis na válci a ověřte, zda jsou válce vhodné pro průměr a materiál drátu (u drátu Ø 1,2 použijte kladku Ø 1,2).
 - Pro ocelové a jiné tvrdé dráty používejte válečky s drážkou do V.
 - Pro hliníkové dráty a jiné slitinové dráty používejte pružné válečky s drážkou do U.

↙ : nápis viditelný na válci (příklad: 1,2 VT)
 → : kladka, která má být použita



III-C :

Chcete-li změnit drát, postupujte takto:

- Uvolněte kolečka na maximum(III-4) a spusťte je, vložte drát, zavřete naviják drátu a kolečka utáhněte, jak je uvedeno.
- Aktivujte motor stisknutím spínače hořáku nebo přepínače (I-9) do polohy pro výměnu drátu.
- Vytáhněte drát z hořáku asi o 5 cm a na konec hořáku vložte kontaktní špičku vhodnou pro použitý drát (III-E) a trysku (III-F).

Poznámky:



- Příliš úzká tryska může způsobit problémy s odvíjením drátu a přehřátím motoru.
- Konektor hořáku musí být také dobře utažený, aby nedošlo k jeho přehřátí.
- Zkontrolujte, zda se ani drát ani cívka nedotýkají mechaniky zařízení, v opačném případě hrozí zkrat.

PŘIPOJENÍ PLYNU

- Na plynovou láhev nasad'te vhodný redukční ventil. Připojte ho ke svařovacímu stroji pomocí dodané hadice. Nasad'te 2 upevňovací svorky, aby nedocházelo k únikům.
 - Ujistěte se, že je plynová láhev bezpečně zajištěna, že je řetěz připojen k generátoru.
 - Upravte průtok plynu pomocí nastavovacího kolečka umístěného na redukčním ventilu.
- Pozn.: pro usnadnění nastavení průtoku plynu aktivujte válce stisknutím spouště hořáku (povolte kolečko na navijáku, abyste zabránili doplňování drátu). Maximální tlak plynu: 0,5 MPa (5 barů).

OBECNÁ ORGANIZACE ROZHRANÍ

<p>1</p> <p>Nastavení parametrů ■■■ :</p> <ul style="list-style-type: none"> • Informace: zde se shromažďují veškeré informace o produktu (Model, S / N...) • Parametry: zde se shromažďují pokročilé parametry produktu (režim zobrazení, název zařízení, jazyk ...). • Kalibrace: umožňuje zahájit kalibraci rychlosti navijáků. • Přenosnost: umožňuje načtení nebo stažení JOBS uživatelů a konfiguraci stroje z USB klíče. • Sledovatelnost: umožňuje začít ukládat všechny svary a exportovat je na USB klíč (režim Expert/Pokročilý). 	
<p>2</p> <p>Proces: odpovídá rozhraní probíhajícího svařovacího procesu:</p> <ol style="list-style-type: none"> ① Procesní parametr: umožňuje nastavení procesu, do různých ② Do různých oken nastavení, ③ JOB : umožňuje přístup k různým režimům vyvolání JOBu. 	

3

Procesní parametry: odpovídají oknu parametrů procesu:

- **MIG-MAG:** Spojení materiálu/plynu (Parametry synergického svařování), průměr drátu, svařovací proces (Ruční, Dynamický STD atd.), režim spouště.

Energie: konfigurace režimu energie, vyvinuté pro svařování s energetickou kontrolou DMOS (viz kapitola „REŽIM ENERGIE“).

4

🏠 JOB : odpovídá oknu vyvolaných režimů programu:

- JOB: vytvoření, uložení, odstranění a vyvolání JOB.
- QUICKLOAD: vyvolání JOB na spoušti při sváření.

POLO-AUTOMATICKÉ SVAŘOVÁNÍ (MIG/MAG REŽIM)

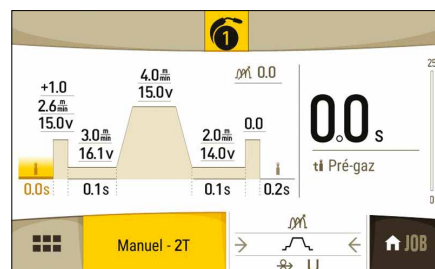
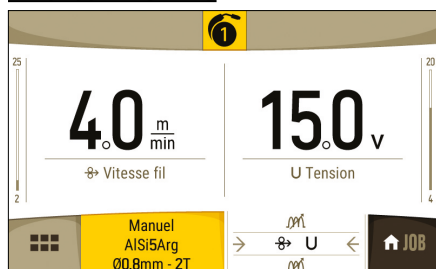
PARAMETRY MIG/MAG PROCESU



Parametry	Označení	Nastavení	Manuál	Dynamic STD (Standard)	Pulzní	Rady
	Dvojice materiál/ plyn	<ul style="list-style-type: none"> • Fe Ar CO2 18% • Al Mg 5 Ar 100% • HARDFACE Metal • etc 		✓	✓	Volba svařovaného materiálu. Synergické parametry svařování
	Průměr drátu	Ø 0.6 > Ø 1.2 mm	✓	✓	✓	Volba průměru drátu
	Svařovací proces	<ul style="list-style-type: none"> • Ruční • Dynamický STD • Pulz • Studený pulz 				
M ARC	Modul Oblouk	OFF - ON			✓	Aktivuje nebo neaktivuje modulaci svařovacího proudu (vzhled svaru TIG)
	Chování spouště	2T, 4T	✓	✓	✓	Volba režimu řízení svařování na spoušti.
	Režim bodování	Spot, intervalové sváření	✓	✓		Volba režimu bodování
	Nastavení	Tloušťka Rychlost Proud		✓	✓	Volba hlavního parametru k zobrazení (tloušťka svařovaného dílu, rychlost drátu, průměrný svařovací proud).
	Energie	Hold Coef. Tepelný	✓	✓	✓	Viz kapitola „REŽIM ENERGIE“ na následujících stránkách.

MIG-MAG SVAŘOVÁNÍ

• **Manuál MIG-MAG**

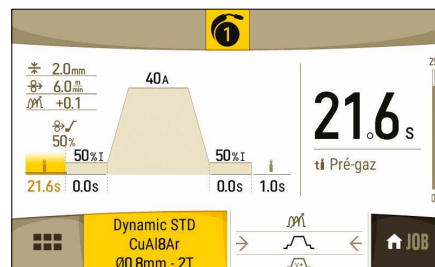
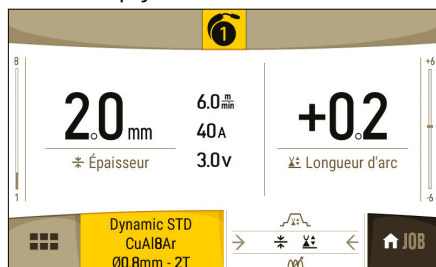


Parametry	Označení	Nastavení	Popis a rady
	Rychlost drátu	0.5 - 20 m/min	Množství naneseného výplňového kovu a nepřímá intenzita svařování.
	Napětí	10 - Umax	Reguluje svařovací výkon
	Self	-4 > +4	Více či méně vyhladí svařovací proud. Nastavuje se podle polohy svařování.
	Předfuk	0 - 25 secs.	Čas na propláchnutí hořáku a vytvoření plynové ochrany před vytvořením oblouku.
	Dofuk	0 - 25 secs.	Doba trvání plynové ochrany po zhasnutí oblouku. Chrání součástky i elektrodu před oxidací.
	I Start	-4 > +4	Umožňuje upravit počáteční proud
	Rychlost podávání	50 - 200 %	Rychlost drátu před vytvořením oblouku
	Napětí podávání	10-100 %	Počáteční napětí při vytvoření oblouku
	Hot start	10-250 %	Rychlost Hot Start
	Hot start	10-250 %	Napětí Hot start
	Hot start	0-10 secs.	Délka Hot start (Ize ovládat pomocí spouště v režimu 4T)
	Crater filler	10-100 %	Ložisková rychlost na konci svařování
	Crater filler	10-100%	Ložiskové napětí na konci svařování
	Crater filler	0-10 secs.	Ložisková doba na konci svařování (Ize ovládat pomocí spouště v režimu 4T)
	Burn Back	-4 > +4	Řezací proud drátu

i Přístup k určitým svařovacím parametrům závisí na zvoleném režimu zobrazení: Nastavení/režim zobrazení: Easy, Expert, Pokročilý.

• **MIG-MAG Standard (Dynamic STD)**

Standardní režim umožňuje vysoce kvalitní svařování většiny železných materiálů, jako je ocel, nerezová ocel, ale také měď a její slitiny, titan... Velké množství možností kontroly plynu a proudu vám umožní ideální zvládnutí vaší svařovací operace, od vytvoření oblouku po konečné ochlazení svarového spoje.



Parametry	Označení	Nastavení	Popis a rady
	Tloušťka	0.1 - Epmax	Synergie umožňuje plně automatickou konfiguraci. Podle tloušťky svařovaného materiálu se automaticky nastavuje napětí a odpovídající rychlost drátu.
	Rychlost	0.5 - 20 m/min	Množství naneseného výplňového kovu a nepřímá intenzita svařování.
	Proud	10 - Imax	Svařovací proud se nastavuje v závislosti na druhu použitého drátu a materiálu, který má být svařován.
	Délka oblouku	-6 > +6	Umožňuje nastavit vzdálenost mezi koncem drátu a svarovou lázní (nastavení napětí).
	Self	-4 > +4	Více či méně vyhladí svařovací proud. Nastavuje se podle polohy svařování.

	Předfuk	0 - 25 secs.	Čas na propláchnutí hořáku a vytvoření plynové ochrany před vytvořením oblouku.
	Rychlost podávání	50 - 200 %	Progresivní rychlost posunu drátu. Před vytvořením oblouku dojde ke zpomalení posunu drátu pro vytvoření prvního kontaktu, aby nedošlo k přichycení.
	Hot start	50 - 200 %	Při Hot Startu dojde k navýšení proudu generovaného při svařování, aby se zabránilo přilepení drátu k svařované součásti. Nastavuje se podle intenzity (% svařovacího proudu) a podle času (sekundy).
		0 - 5 secs.	
	Crater Filler	50 - 100 %	Tento zbytkový proud je jednou z fází po dokončení fáze poklesu.
	Dofuk	0 - 25 secs.	Doba trvání plynové ochrany po zhasnutí oblouku. Chrání součástky i elektrodu před oxidací.

i Přístup k určitým svařovacím parametrům závisí na zvoleném režimu zobrazení: Nastavení/režim zobrazení: Easy, Expert, Pokročilý.

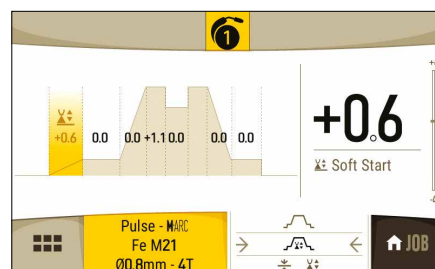
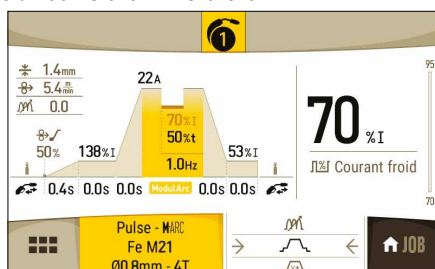
• Pulzní MIG-MAG

Princip spočívá v tom, že svařovací proud pulzuje s vysokou intenzitou, aby se drát změnil na jemné kapky dřív, než se dostane do kontaktu se kovovým dílem. Frekvence kapek a rozptýlená energie jsou dokonale kontrolovány. To pomáhá regulovat teplotu svarové lázně a vylepšovat vzhled svarových spojů při současném vyloučení výčnělků a zlepšení penetrace.

Pulzní svařování je vhodné pro svařování lehkých slitin a nerezových ocelí. U uhlíkových ocelí je pulzace na místě pouze v případě dalších omezení jako; silná penetrace nebo eliminace povrchové úpravy. Kromě toho pulz usnadňuje polohové svařování.

• Modul pulzního oblouku

Režim pulzního svařování je vhodný pro tvorbu svar svise nahoru (PF). Režim pulzního svařování umožňuje udržovat svarovou lázeň chladnou a současně podporuje přenos materiálu. Bez režimu pulzního svařování vyžaduje svar svise nahoru obtížný trojúhelníkový pohyb. Díky režimu pulzního svařování již není nutné tento pohyb provádět, v závislosti na tloušťce svařovaných dílů může postačovat přímý pohyb nahoru. Pokud však chcete zvětšit šířku svaru, postačí jednoduchý pohyb do strany podobný klasickému svařování. V takovém případě můžete upravit frekvenci pulzního proudu na obrazovce. Tento proces tak nabízí větší kontrolu nad vertikálním svařováním.



Parametry	Označení	Nastavení	Popis a rady
	Tloušťka	0.1 - Ep. max	Synergie umožňuje plně automatické nastavení. Podle tloušťky se automaticky nastavuje napětí a odpovídající rychlost drátu.
	Rychlost	0.5 - 20 m/min	Množství naneseného výplňového kovu a nepřímo intenzita svařování.
	Proud	10 - Imax	Svařovací proud.
	Délka oblouku	-6 > +6	Umožňuje nastavit vzdálenost mezi koncem drátu a svarovou lázní (nastavení napětí).
	Self	-4 > +4	Více či méně vyhladí svařovací proud. Nastavuje se podle polohy svařování.
	Předfuk	0 - 25 sek.	Čas na propláchnutí hořáku a vytvoření plynové ochrany před vytvořením oblouku.
	Rychlost podávání	50 - 200 %	Progresivní rychlost posunu drátu. Před vytvořením oblouku dojde ke zpomalení posunu drátu pro vytvoření prvního kontaktu, aby nedošlo k přichycení.
	Soft Start	0 - 2 sek.	Progresivní nárůst proudu. Aby se zabránilo náhlým vznikům oblouku, proud je mezi prvním kontaktem a svařováním řízen.
	Hot start	50 - 200 %	Při Hot Startu dojde k navýšení proudu generovaného při svařování, aby se zabránilo přilepení drátu k svařované součásti. Nastavuje se podle intenzity (% svařovacího proudu) a podle času (sekundy).
		0 - 5 sek	
	Upslope	0 - 2 sek.	Fáze nárůstu proudu.
	Studený proud	50 - 100 %	Druhý svařovací proud zvaný „studený“
	Pulzní frekvence	0.1 - 3 Hz	Frekvence pulzů
	Pracovní cyklus	20 - 80 %	V pulzním režimu se upravuje čas horkého proudu relativně k času studeného proudu.
	Crater filler	0 - 2 sek.	Fáze poklesu proudu.
	Dofuk	50 - 100 %	Tento zbytkový proud je jednou z fází po dokončení fáze poklesu. Nastavuje se podle intenzity (% svařovacího proudu) a podle času (sekundy).
	Post gaz	0 - 25 sek.	Doba trvání plynové ochrany po zhasnutí oblouku. Chrání součástky i elektrodu před oxidací.

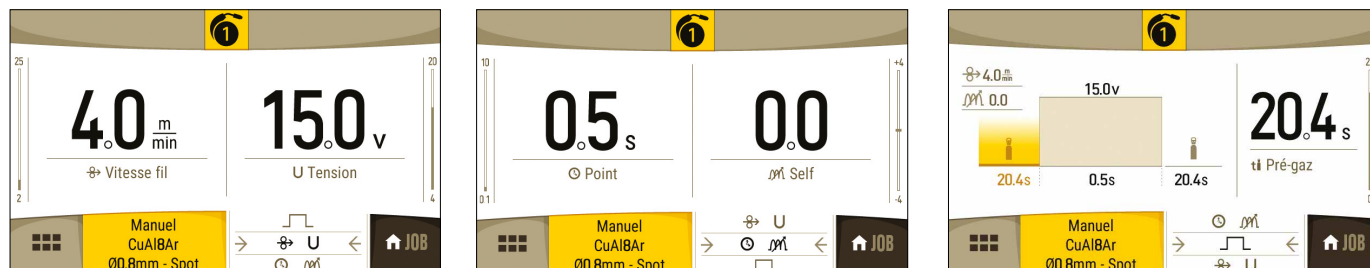
ModulArc ON

i Přístup k určitým svařovacím parametrům závisí na zvoleném režimu zobrazení: Nastavení/režim zobrazení: Easy, Expert, Pokročilý.

BODOVÉ SVAŘOVÁNÍ (Ruční nebo standardní (Dynamic STD))

• **SPOT**

Tento svařovací režim umožňuje předmontování dílů před svařováním. Bodování může být ruční pomocí spouště nebo načasované na předdefinovanou dobu. Toto nastavení umožňuje lepší opakovatelnost a dosažení neoxidovaného svařového bodu (přístupné v rozšířené nabídce).



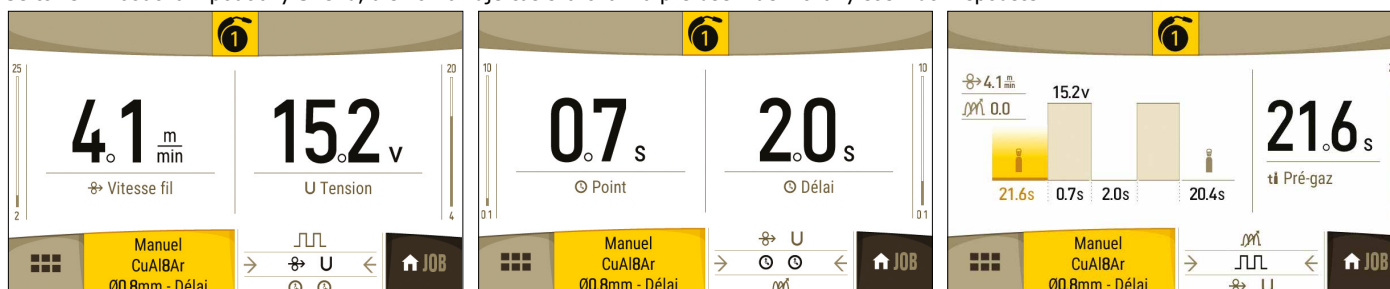
Parametry	Označení	Nastavení	Popis a rady
	Rychlost drátu	0.5 - 20 m/min	Množství naneseného výplňového kovu a nepřímo intenzita svařování.
	Napětí	10 - Umax	Reguluje svařovací výkon
	Self	-4 > +4	Více či méně vyhladí svařovací proud. Nastavuje se podle polohy svařování.
	Bodování	0.1 - 10 secs.	Definovaná doba trvání.
	Předfuk	0 - 25 secs.	Čas na propláchnutí hořáku a vytvoření plynové ochrany před vytvořením oblouku.
	Dofuk	0 - 25 secs.	Doba trvání plynové ochrany po zhasnutí oblouku. Chrání součástky i elektrodu před oxidací.
	Tloušťka	0.1 - Ep. max	Synergie umožňuje plně automatické nastavení. Podle tloušťky svařovaného materiálu se automaticky nastavuje napětí a odpovídající rychlost drátu.
	Délka oblouku	-6 > +6	Umožňuje nastavit vzdálenost mezi koncem drátu a svařovou lázní (nastavení napětí).
	Proud	10 - Imax	Svařovací proud se nastavuje v závislosti na druhu použitého drátu a materiálu, který má být svařován.

Pouze standardní

i Přístup k určitým svařovacím parametrům závisí na zvoleném režimu zobrazení: Nastavení/režim zobrazení: Easy, Expert, Pokročilý.

• **INTERVALOVÉ SVAŘOVÁNÍ**

Je to režim bodování podobný SPOTu, ale kombinuje čas svařování a přerušení definovaný stisknutím spouště.



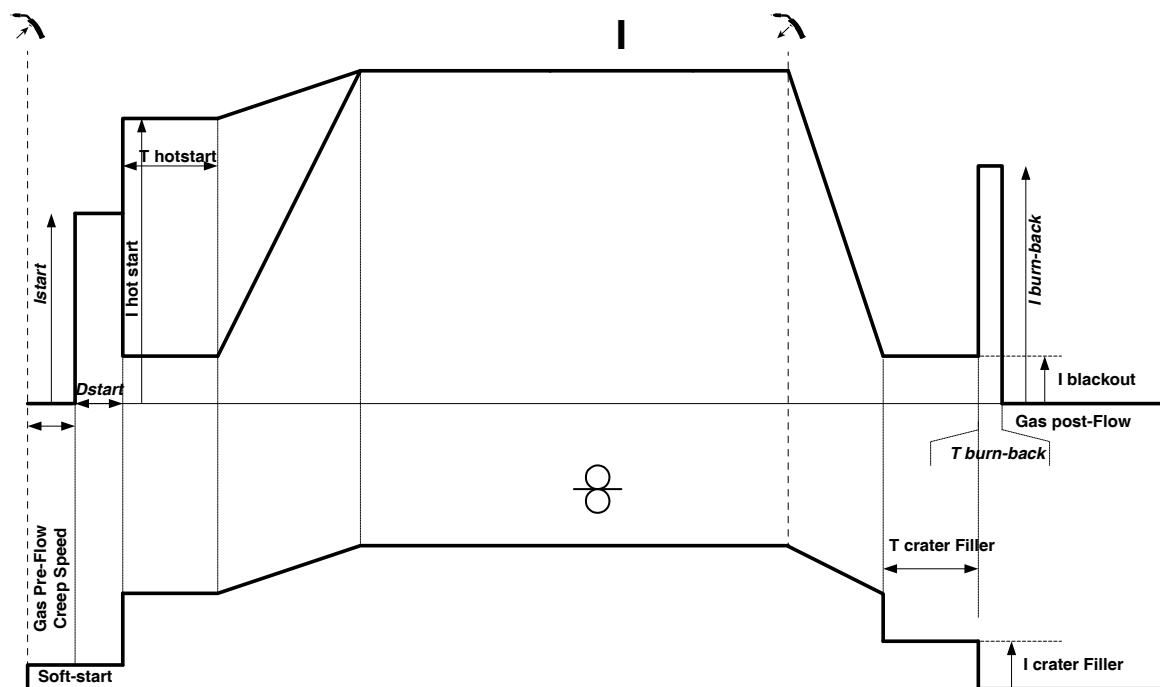
Parametry	Označení	Nastavení	Popis a rady
	Rychlost drátu	0.5 - 20 m/min	Množství naneseného výplňového kovu a nepřímo intenzita svařování.
	Napětí	10 - Umax	Reguluje svařovací výkon
	Bodování	0.1 - 10 secs.	Definovaná doba trvání.
	Doba mezi 2 body	0.1 - 10 secs.	Doba mezi dokončením jednoho bodu (kromě Dofuku) a zahájením nového bodu (včetně Předfuku).
	Self	-4 > +4	Více či méně vyhladí svařovací proud. Nastavuje se podle polohy svařování.
	Předfuk	0 - 25 secs.	Čas na propláchnutí hořáku a vytvoření plynové ochrany před vytvořením oblouku.
	Dofuk	0 - 25 secs.	Doba trvání plynové ochrany po zhasnutí oblouku. Chrání součástky i elektrodu před oxidací.
	Tloušťka	0.1 - Ep. max	Synergie umožňuje plně automatické nastavení. Podle tloušťky svařovaného materiálu se automaticky nastavuje napětí a odpovídající rychlost drátu.
	Délka oblouku	-6 > +6	Umožňuje nastavit vzdálenost mezi koncem drátu a svařovou lázní (nastavení napětí).
	Proud	10 - Imax	Svařovací proud se nastavuje v závislosti na druhu použitého drátu a materiálu, který má být svařován.

Pouze standardní

i Přístup k určitým svařovacím parametrům závisí na zvoleném režimu zobrazení: Nastavení/režim zobrazení: Easy, Expert, Pokročilý.

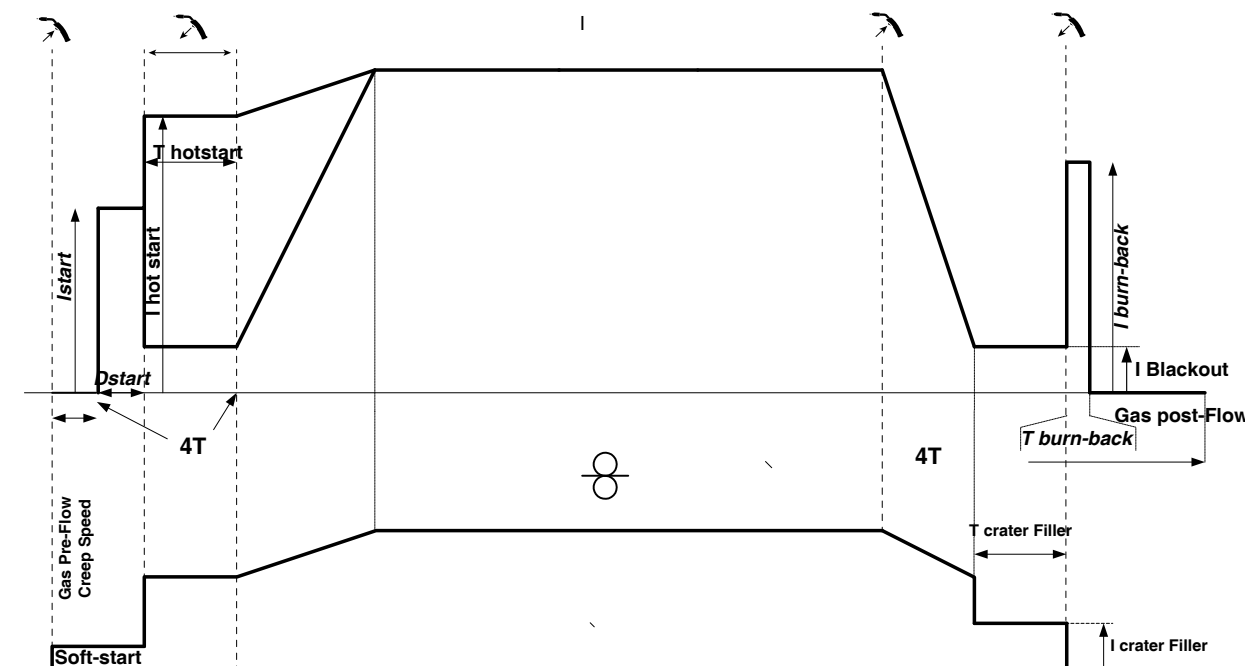
MIG / MAG SVAŘOVACÍ CYKLY

Standardní proces 2T:



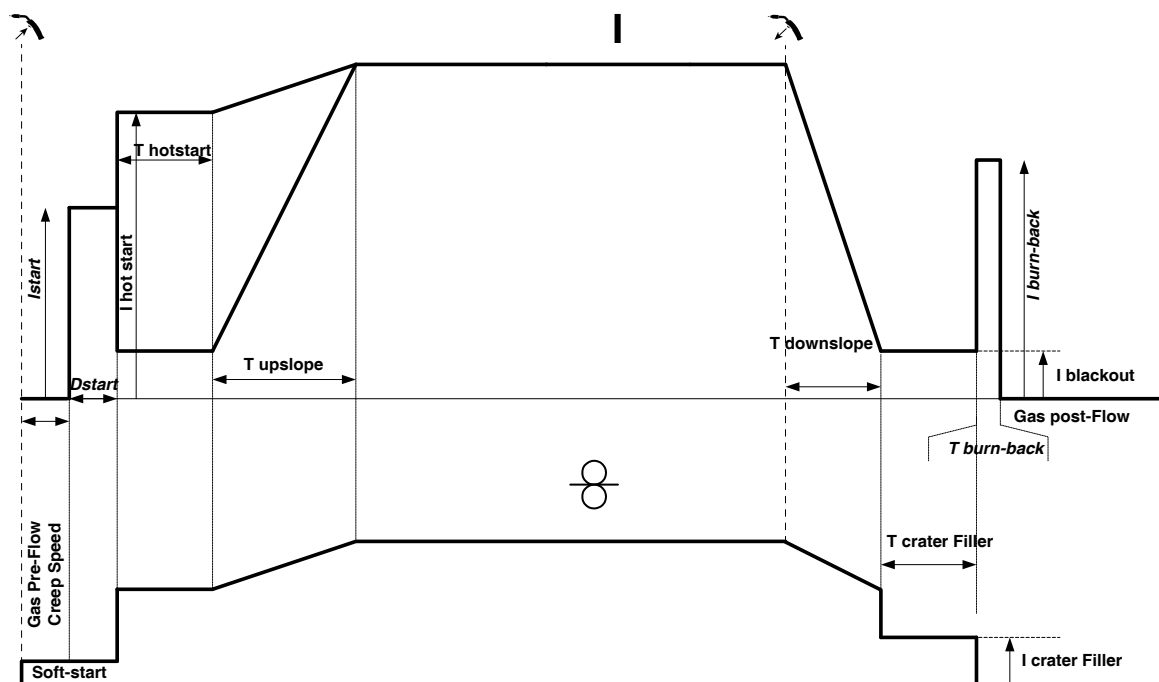
Stisknutím spouště se spustí předfuk. Když se drát dotkne dílu, pulz zahájí oblouk, pak začne svařovací cyklus. Když je spoušť uvolněna, odvíjení se zastaví a pulz proudu umožní přerušení drátu a následný dofuk. Dokud není dofuk dokončen, umožňuje stisknutí spouště rychlý restart svařování (ruční řetízkové bodování), aniž by došlo k fázi HotStart. Do cyklu lze přidat HotStart a/nebo Crater filler.

Standardní proces 4T:



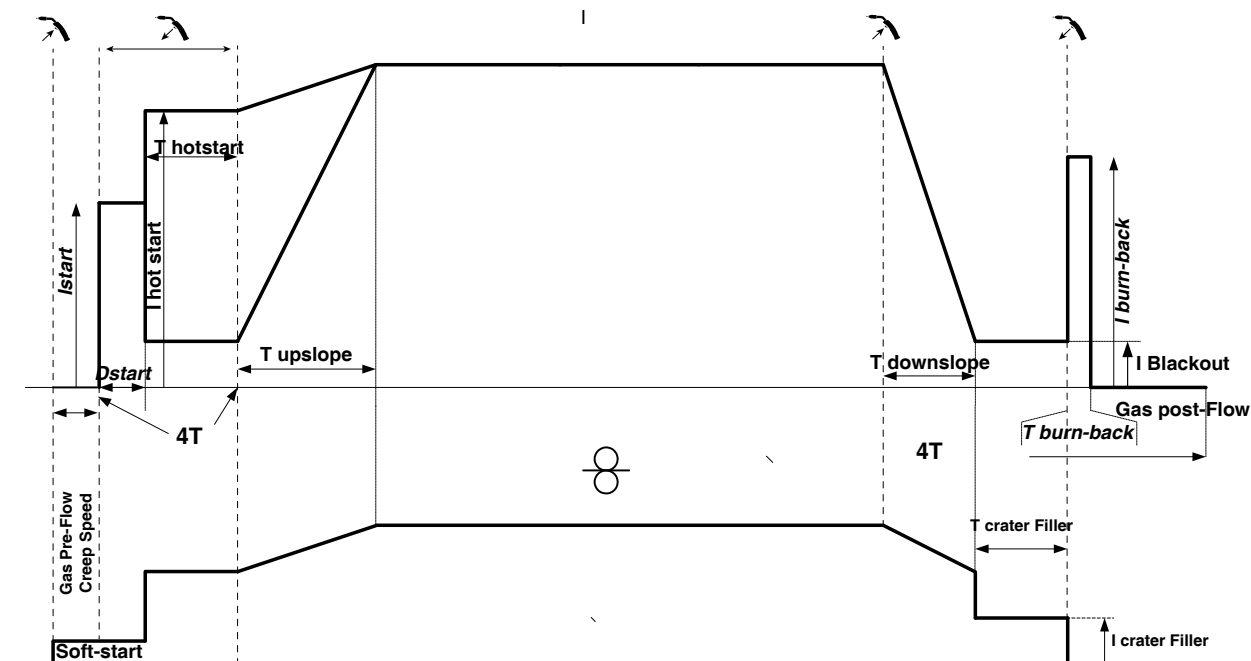
Ve standardu 4T lze dobu předfuku, hotstart a dofuku nebo Crated filler řídit pomocí spouště.

Pulzní proces 2T:



Stisknutím spouště se spustí předfuk. Když se drát dotkne dílu, pulz zahájí oblouk. Poté stroj začne s HotStart, Upslope a nakonec se spustí svařovací cyklus. Po uvolnění spouště se spustí Downslope, dokud nedosáhne ICrater filler. Potom koncový vrchol přeruší drát a následuje dofuk. Stejně jako v „Standardním režimu“ má uživatel možnost rychle znovu zahájit svařování během dofuku, aniž by prošel fází HotStart.

Pulzní proces 4T:

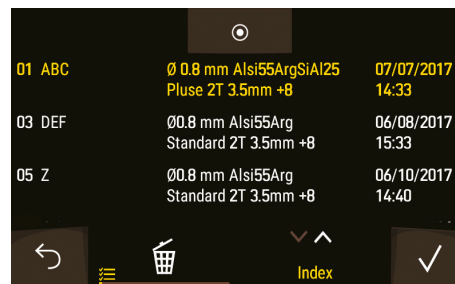
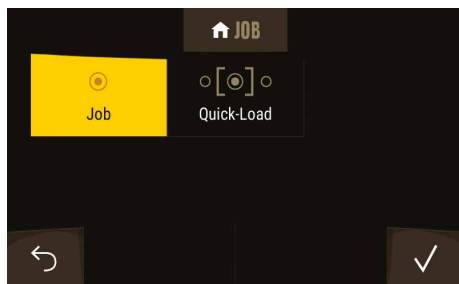


V impulzu 4T řídí spoušť dobu trvání HotStart. Při zastavení umožňuje řízení Crater filler.

PAMĚTI A JOBS

Použité parametry jsou automaticky uloženy a vyvolány při příštím zapnutí. Kromě aktuálních parametrů je možné ukládat a vyvolávat konfigurace tzv. „JOB“. Existuje 100 JOBS na proces svařování, uložení zahrnuje:

- Hlavní parametr,
- Sekundární parametr,
- Dílčí procesy a režimy tlačítek.



REŽIM JOB

Tento režim JOB se používá k vytváření, ukládání, vyvolávání a mazání JOB.

QUICK LOAD - vyvolání JOB na spoušť mimo svařování.

Quick Load je režim načtení JOB (20 max.) mimo svařování a možný pouze při procesu MIG-MAG.

Ze seznamu Quickload složeného z dříve vytvořených JOBS jsou zpětná vyvolání JOB prováděna krátkým stisknutím spouště. Podporovány jsou všechny režimy spouště (2T / 4T) a svařovací režimy (SPOT/STD/PLS).

VOLITELNÉ HOŘÁKY

• **Hořák Push-Pull** (4m: ref. 046283 / 6m: ref. 048713) :

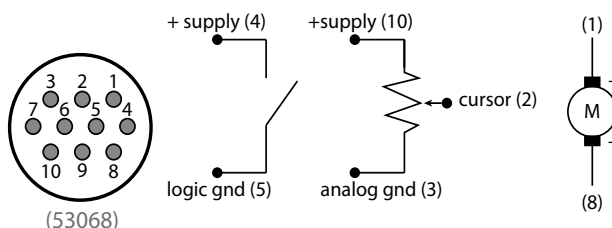
Hořák Push-Pull se upevňuje na konektor (obr. 1 - 13). Tento typ hořáku umožňuje použití drátu AlSi i v Ø 0,8 mm s délkou hořáku 4 nebo 6 m. Tento hořák lze použít ve všech režimech.

Detekce hořáku Push-Pull se provádí jednoduchým stisknutím spouště.

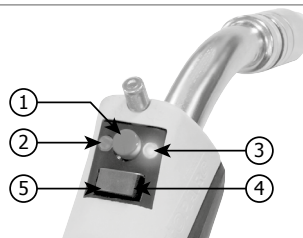
Při použití hořáku Push-Pull s potenciometrem umožňuje nastavení na rozhraní určit maximální hodnotu rozsahu nastavení.

Potenciometr pak umožňuje kolísat mezi 50 % a 100 % této hodnoty.

Schéma zapojení hořáku Push Pull s potenciometrem (10 KΩ)



- 1 - Výběr nastavení (rychlost nebo výška oblouku)
- 2 - Oranžová led (výška oblouku)
- 3 - Zelená led (rychlost)
- 4 - Nárůst (rychlost nebo oblouk podle tlačítka 2)
- 5 - Snížení (rychlost nebo oblouk podle tlačítka 2)



• **Hořák Spool Gun*** (4m : ref. 041486) * není k dispozici pro model 208/240V.

Hořák Spool Gun se montuje na vyhrazený konektor (OBR. 1 - 12).

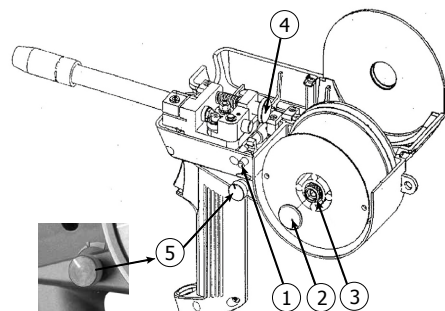
Lze jej použít pouze v synergickém, standardním a manuálním režimu.

- V ručním režimu je na hořáku pouze tlačítko pro nastavení rychlosti drátu (na rozhraní stroje není možné žádné nastavení).

- V synergickém režimu umožňuje tlačítko nastavení mezi 50 % a 100 % hodnoty nastavené na HMI.

Detekce hořáku Push-Pull se provádí jednoduchým stisknutím spouště.

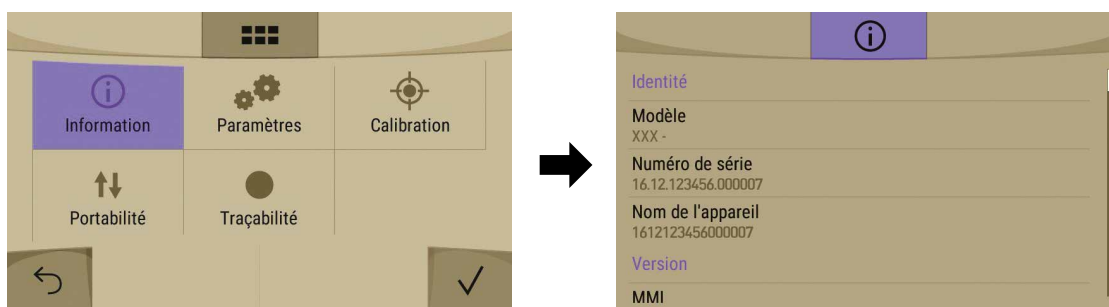
Postup montáže cívky na hořák Spool Gun:



- 1 - Tlačítko otevírání/zavírání krytu
- 2 - Utahovací matice cívky
- 3 - Brzdová matice cívky (neutahovat příliš)
- 4 - Šrouby pro nastavení napnutí válečku
- 5 - Tlačítko pro nastavení rychlosti drátu

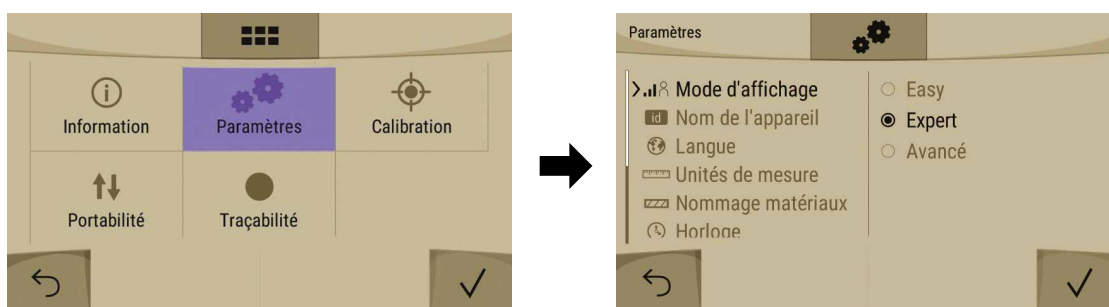
- Otevřete kryt (1) , odstraňte pojistnou matici (2).
- Povolte matici brzdy cívky (3)
- Vložte svou cívku.
- Pro vložení drátu na cívky zatlačte na „nastavovací šroub napnutí válce (4)“
- Vyměňte drát z hořáku navinutím cívky.
- Připojte ovládací a napájecí konektor Spool Gun.

NASTAVENÍ VÝROBKU



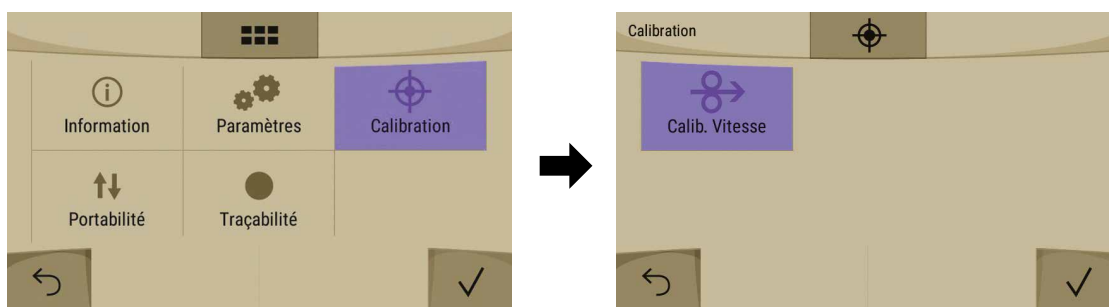
INFORMACE

Tato nabídka umožňuje přístup k číslům verzí karet a softwarů.



PARAMETRY

	Režim zobrazení umožňuje přístup ke svařovacím parametrům a konfiguracím. - Easy: snížené zobrazení a funkčnost: nemáte přístup ke svařovacímu cyklu. - Expert: plné zobrazení, umožňuje nastavit trvání a časy různých fází svařovacího cyklu. - Pokročilý: plné zobrazení, umožňuje nastavit různá napětí oblouku v každé fázi.
	Název přístroje a možnost přizpůsobení.
	Podporované jazyky: Francouzština, angličtina atd.
	Jednotky měření: Mezinárodní (SI) nebo Imperiální (USA).
	Pojmenování materiálů: EN (Evropské) nebo AWS (USA) Příklad: Fe (EN) -> Ocel (AWS), CrNi 308 (EN) -> ER 308L (AWS)
	Čas, datum a formát.
	Jas obrazovky
	Reset produktu (částečný / celkový): - Částečný (výchozí hodnota svařovacího cyklu). - Celkový (tovární nastavení).

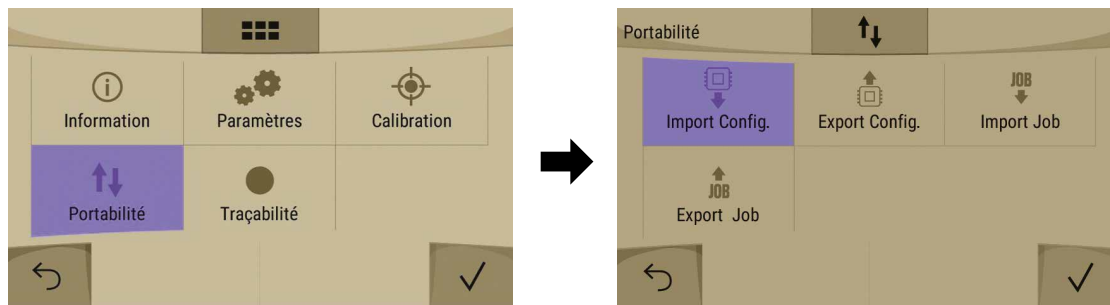


KALIBRACE

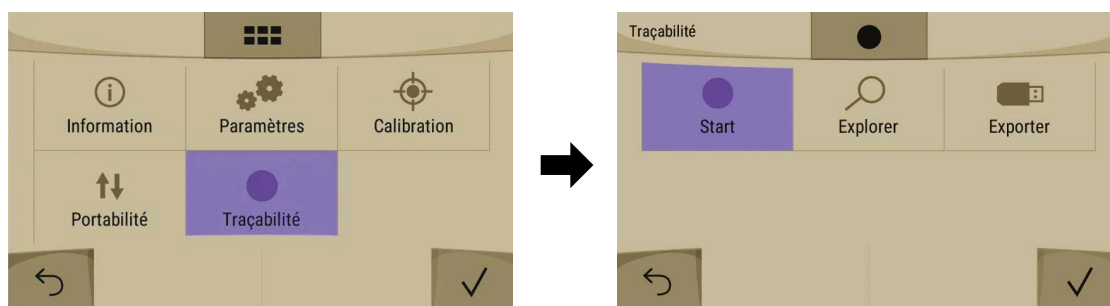
Tento režim je určen ke kalibraci rychlosti navijáků. Účelem kalibrace je kompenzovat změny rychlosti podavače drátu, aby se přizpůsobilo zobrazené měření napětí a zpřesnil výpočet energie. Spuštěný proces je vysvětlen pomocí animace na obrazovce.

↑↓ **PŘENOSITELNOST**

Tato funkce umožňuje uložení svařovací konfigurace stroje. Umožňuje také načtení konfigurace načtené do jiného počítače a její vložení do jiného.

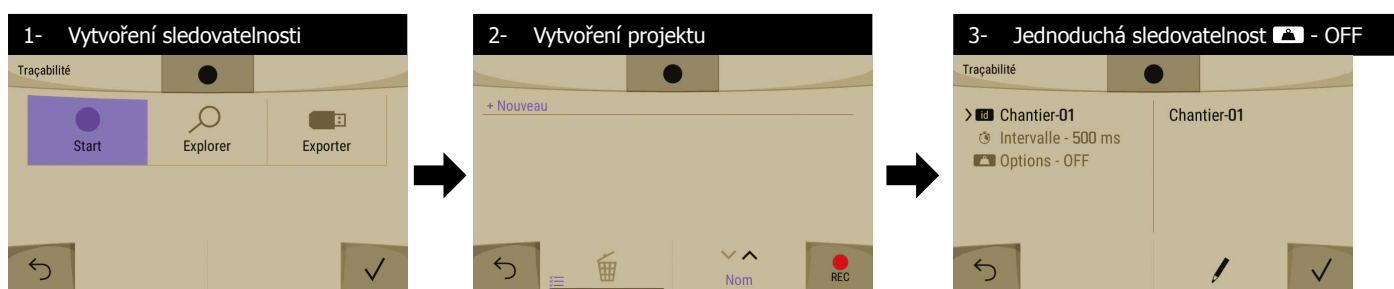


- Importovat konfiguraci : import USB klíče nebo konfigurace „USER“ a jeho JOBS.
- Exportovat konfiguraci : export na USB klíč aktuální konfigurace „USER“ a jeho JOBS v adresáři USB\PORTABILITY\CONFIG
- Import JOB: import JOBS nalezený v adresáři USB\Portability klíče USB.
- Export JOB: export do USB klíče JOBS podle postupů v adresáři USB\PORTABILITY\JOB.



● **SLEDOVATELNOST**

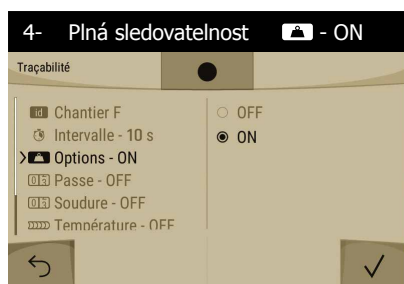
Toto rozhraní pro správu svařování umožňuje sledovat/zaznamenávat všechny fáze svařovací operace, svar po svaru, během průmyslové výroby. Tento kvalitativní přístup zajišťuje post-produkční kvalitu svařování umožňující analýzu, vyhodnocení, reporting a dokumentaci zaznamenaných parametrů svařování. Tato funkce umožňuje přesné a rychlé shromažďování a ukládání požadovaných údajů v rámci normy EN ISO 3834. Obnovení těchto dat je možné pomocí exportu na USB klíč.



Vyberte „START»

Vyberte „REC»

- Název projektu
- Interval vzorkování:
 - Hold: Žádné záznamy proudu/napětí.
 - 250 ms, 500 ms atd. : Zaznamenávání hodnot proudu/napětí každých X.



Definice:

- HOUSENKA odpovídá svařovacímu cyklu.
- CHOD odpovídá svařování po celém obvodu svařované součásti.
- SVÁR je dokončený spoj dvou spojených dílů. Svar tedy sestává z jedné nebo více drah.
- PROJEKT je tvořen jedním nebo více hotovými svary.

- Teplota* ON: Teplota svařovaného dílu na začátku svaru.
 - Délka * ON: Délka svaru
- * měrné jednotky se zobrazují podle volby definované v PARAMETRECH/Jednotkách měření.*

- 013 Chod (ZAP/VYP)
- 013 Svár (ZAP/VYP)
- ▄▄▄▄ Teplota (ZAP/VYP)
- ▄▄▄▄ Délka (ZAP/VYP)



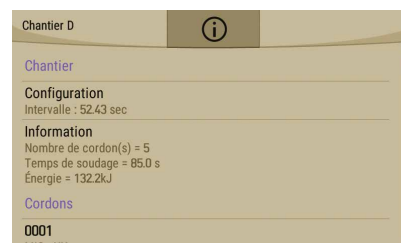
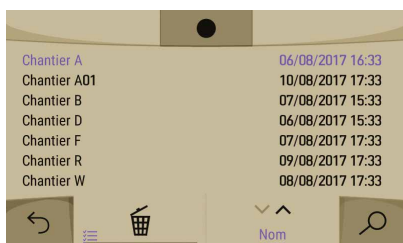
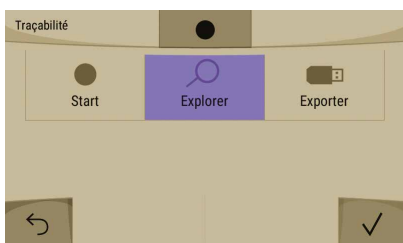
Vlevo nahoře se zobrazuje název projektu a čísla svarů.
(Číslo svaru se zvyšuje automaticky a nelze jej upravit)



Na konci každého svaru se zobrazí identifikační okno: Číslo dráhy, číslo svarů, teplota součástky a/nebo délka svaru.

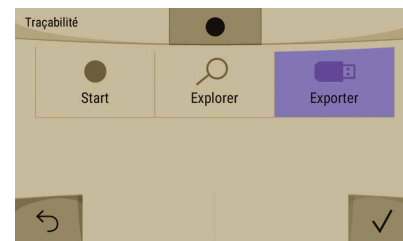


Ověření lze provést na HMI nebo stisknutím spouště.



Funkce „Prozkoumat“ umožňuje přístup k seznamu vytvořených pracovních relací, jejich třídění a mazání.

Piktogram umožňuje zobrazit podrobnosti každé relace s následujícími informacemi: frekvence vzorkování, počet zaznamenaných svarů, celková doba svařování, dodaná svařovací energie, konfigurace každého svaru (proces, časová značka, čas svařování a uživatelské rozhraní svařování).



Chantier	Chantier 0001																		
Statut	OK																		
Numero de site	00.00.0000.0000																		
Etat de l'installation	OK/NAK																		
Energie stockée	1.00kWh																		
Date de l'exportation	14/09/2014 14:15																		
Version logiciel	V03.00																		
Numero de chantier	Date	Statut	Message	Soudure	Température (°C)	Longueur (mm)	Statut	Statut	Statut	Statut	Statut	Statut	Statut	Statut	Statut	Statut	Statut	Statut	
Chantier MARCH_001	12/10/2012 13:01	Mano	TG AC - Soudure - 17.0°C	1	1	100	OK	OK	OK	OK	OK	OK	OK	OK	OK	OK	OK	OK	OK
Chantier MARCH_002	12/10/2012 13:04	Mano	TG AC - Soudure - 17.0°C	1	1	100	OK	OK	OK	OK	OK	OK	OK	OK	OK	OK	OK	OK	OK
Chantier MARCH_003	12/10/2012 13:06	Mano	TG AC - Soudure - 17.0°C	1	1	100	OK	OK	OK	OK	OK	OK	OK	OK	OK	OK	OK	OK	OK
Chantier MARCH_004	12/10/2012 13:08	Mano	TG AC - Soudure - 17.0°C	1	1	100	OK	OK	OK	OK	OK	OK	OK	OK	OK	OK	OK	OK	OK
Chantier MARCH_005	12/10/2012 13:10	Mano	TG AC - Soudure - 17.0°C	1	1	100	OK	OK	OK	OK	OK	OK	OK	OK	OK	OK	OK	OK	OK
Chantier MARCH_006	12/10/2012 13:12	Mano	TG AC - Soudure - 17.0°C	1	1	100	OK	OK	OK	OK	OK	OK	OK	OK	OK	OK	OK	OK	OK
Chantier MARCH_007	12/10/2012 13:14	Mano	TG AC - Soudure - 17.0°C	1	1	100	OK	OK	OK	OK	OK	OK	OK	OK	OK	OK	OK	OK	OK
Chantier MARCH_008	12/10/2012 13:16	Mano	TG AC - Soudure - 17.0°C	1	1	100	OK	OK	OK	OK	OK	OK	OK	OK	OK	OK	OK	OK	OK
Chantier MARCH_009	12/10/2012 13:18	Mano	TG AC - Soudure - 17.0°C	1	1	100	OK	OK	OK	OK	OK	OK	OK	OK	OK	OK	OK	OK	OK
Chantier MARCH_010	12/10/2012 13:20	Mano	TG AC - Soudure - 17.0°C	1	1	100	OK	OK	OK	OK	OK	OK	OK	OK	OK	OK	OK	OK	OK
Chantier MARCH_011	12/10/2012 13:22	Mano	TG AC - Soudure - 17.0°C	1	1	100	OK	OK	OK	OK	OK	OK	OK	OK	OK	OK	OK	OK	OK
Chantier MARCH_012	12/10/2012 13:24	Mano	TG AC - Soudure - 17.0°C	1	1	100	OK	OK	OK	OK	OK	OK	OK	OK	OK	OK	OK	OK	OK
Chantier MARCH_013	12/10/2012 13:26	Mano	TG AC - Soudure - 17.0°C	1	1	100	OK	OK	OK	OK	OK	OK	OK	OK	OK	OK	OK	OK	OK
Chantier MARCH_014	12/10/2012 13:28	Mano	TG AC - Soudure - 17.0°C	1	1	100	OK	OK	OK	OK	OK	OK	OK	OK	OK	OK	OK	OK	OK
Chantier MARCH_015	12/10/2012 13:30	Mano	TG AC - Soudure - 17.0°C	1	1	100	OK	OK	OK	OK	OK	OK	OK	OK	OK	OK	OK	OK	OK
Chantier MARCH_016	12/10/2012 13:32	Mano	TG AC - Soudure - 17.0°C	1	1	100	OK	OK	OK	OK	OK	OK	OK	OK	OK	OK	OK	OK	OK
Chantier MARCH_017	12/10/2012 13:34	Mano	TG AC - Soudure - 17.0°C	1	1	100	OK	OK	OK	OK	OK	OK	OK	OK	OK	OK	OK	OK	OK
Chantier MARCH_018	12/10/2012 13:36	Mano	TG AC - Soudure - 17.0°C	1	1	100	OK	OK	OK	OK	OK	OK	OK	OK	OK	OK	OK	OK	OK
Chantier MARCH_019	12/10/2012 13:38	Mano	TG AC - Soudure - 17.0°C	1	1	100	OK	OK	OK	OK	OK	OK	OK	OK	OK	OK	OK	OK	OK
Chantier MARCH_020	12/10/2012 13:40	Mano	TG AC - Soudure - 17.0°C	1	1	100	OK	OK	OK	OK	OK	OK	OK	OK	OK	OK	OK	OK	OK

Tyto informace získáte exportem dat na USB klíč.
Data .CSV lze otevřít pomocí tabulkového procesoru (Microsoft Excel®, Calc OpenOffice® atd.).

REŽIM ENERGIE

Tento režim vyvinutý pro svařování s kontrolou energie pomocí DMOS umožňuje kromě zobrazení energie svaru po svařování také: Tepelný koeficient podle použité normy: 1 pro normy ASME nebo 0,8 pro evropské normy. Zobrazená energie se vypočítá pomocí tohoto koeficientu.

ANOMALIE, PŘÍČINY, NÁPRAVY

PŘÍZNAKY	MOŽNÉ PŘÍČINY	ŘEŠENÍ
Tok svařovacího drátu není konstantní.	Otřepy ucpávají otvor	Vyčistěte kontaktní špičku nebo ji vyměňte a použijte anti-adhezivní přípravek.
	Drát klouže po cívkách.	Přidejte antiadhezivní produkt.
	Jedna z cívek klouže.	Zkontrolujte utažení šroubu cívkou.
	Kabel hořáku je zkroutěný.	Kabel hořáku by měl být co nejrovnější.
Motor odvíjení drátu nefunguje.	Brzda cívkou nebo válec jsou příliš utažené.	Uvolněte brzdu a válec
Špatné odvíjení drátu.	Špinavý nebo poškozený podavač drátu.	Vyčistěte nebo vyměňte.
	Chybí klíč osy válečků	Znovu umístěte klíč do jeho pouzdra
	Brzda cívkou je příliš utažená.	Uvolněte brzdu.

Žádný proud nebo špatný svařovací proud.	Špatné připojení síťové zástrčky.	Podívejte se na připojení zástrčky a zkontrolujte, zda je zástrčka správně napájena.
	Špatné uzemnění.	Zkontrolujte uzemňovací kabel (připojení a stav svorky).
	Žádné napětí.	Zkontrolujte spoušť hořáku.
Drát se dře o válce	Podávací tryska drátu rozdrčená.	Zkontrolujte trysku a tělo hořáku.
	Drát zablokovaný v hořáku.	Vyměňte nebo vyčistěte.
	Žádná kapilární špička.	Zkontrolujte přítomnost kapilární špičky.
	Rychlost drátu je příliš vysoká.	Snižte rychlost drátu
Svarová je porézní.	Tok plynu je nedostatečný.	"Rozsah nastavení od 15 do 20 l / min. Vyčistěte základní kov."
	Prázdňá plynová láhev.	Vyměňte ji.
	Neuspokojivá kvalita plynu.	Vyměňte ho.
	Cirkulace vzduchu nebo vliv větru.	Zabraňte průvanu, chráňte oblast svařování.
	Plynová tryska je příliš zanesená.	Vyčistěte nebo vyměňte plynovou trysku.
	Špatná kvalita drátu.	Použijte drát vhodný pro svařování MIG-MAG.
	Špatná kvalita svařovaného povrchu (rez atd.)	Před svařováním díl vyčistěte
	Plyn není připojen	Zkontrolujte, zda je plyn připojen ke vstupu generátoru.
Příliš velké jiskry.	Příliš nízké nebo příliš vysoké napětí oblouku.	Viz parametry svařování.
	Špatné uzemnění.	Zkontrolujte a umístěte uzemňovací svorku co nejbližší svařované oblasti.
	Nedostatečná plynová ochrana.	Upravte průtok plynu.
Na výstupu hořáku není žádný plyn	Špatné připojení plynu	Zkontrolujte připojení přívodů plynu
		Zkontrolujte, zda elektroventil funguje
Chyba během kalibrace	Během kalibrace došlo k chybě, je zrušena a může být zopakována.	Stiskněte Další pro Odchod
Chyba při stahování	Data na USB klíči jsou nesprávná nebo poškozená.	Zkontrolujte svá data.
Problém se zálohováním	Překročili jste maximální počet zálohování.	"Musíte smazat programy. Počet záloh je omezen na 500."
Automatické mazání JOB.	Některé z vašich jobs byly smazány, protože již nebyly platné s novými synergii.	-
Chyba detekce hořáku Push Pull	-	Zkontrolujte připojení hořáku Push Pull
Problém s klíčem USB	Na USB klíči nebyl detekován žádný JOB	-
	Více paměti v produktu	Uvolněte místo na USB klíči.
Problém se souborem	Soubor „...“ neodpovídá synergii staženým v produktu	Soubor byl vytvořen se synergii, které na stroji nejsou.
Baterie	Baterie se zdá být vybitá	Vyměňte baterii na zadní straně HMI.
Porucha ventilátoru	Ventilátor se netočí správnou rychlostí.	Odpojte zařízení, zkontrolujte a restartujte
Chyba přepětí sítě	-	Zkontrolujte instalaci.
Chyba podpětí sítě	-	Zkontrolujte instalaci.
Problém při spuštění svařování	-	Zkontrolujte správnost průtoku drátu a svou elektrickou instalaci.

TABULKA ÚRAZŮ SPOJENÝCH S POHYBLIVÝMI SOUČÁSTKAMI



Navijáky jsou vybaveny pohyblivými součástkami, které mohou zachytit ruce, vlasy, oblečení nebo nástroje a způsobit zranění!

- Nepokládejte ruku na rotující nebo pohybující se součástky nebo na hnací součástky!
- Ujistěte se, že kryty skříně nebo ochranné kryty jsou během provozu bezpečně zavřeny!
- Při navlékání drátu a při výměně cívk plnicího drátu nepoužívejte rukavice.

PODMÍNKY ZÁRUKY

Záruka se vztahuje na všechny výrobní vady nebo závady po dobu 2 let od data nákupu (díly a práce).

Záruka se nevztahuje na:

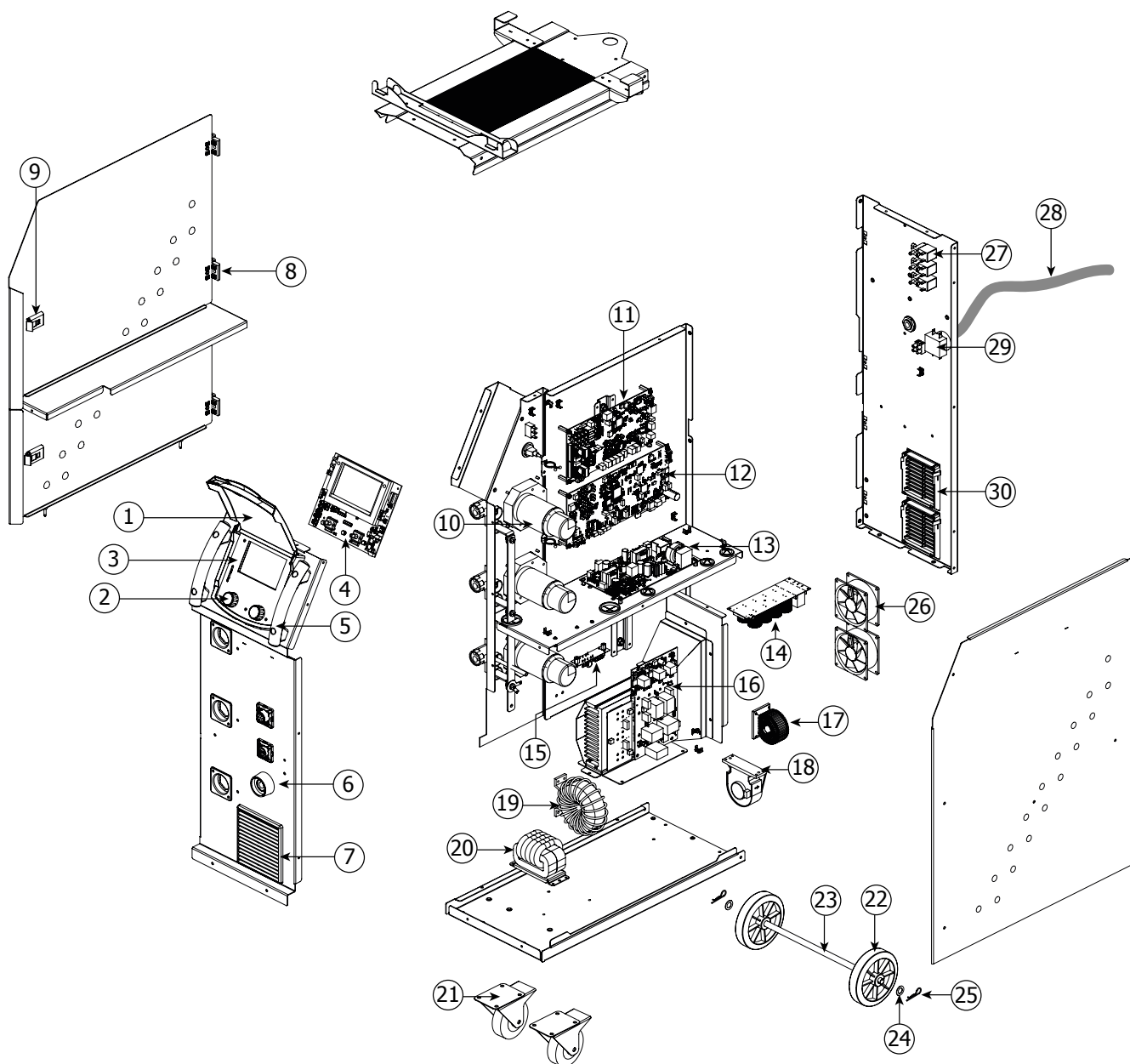
- Všechna další poškození způsobená přepravou.
- Normální opotřebení součástek (např. kabely, svorky atd.).
- Události způsobené nesprávným použitím (chyba napájení, pád, demontáž).
- Poruchy související s prostředím (znečištění, rez, prach).

V případě poruchy vraťte zařízení distributorovi a přiložte:

- datovaný doklad o nákupu (stvrženka, faktura atd.)
- poznámka vysvětlující vadu.

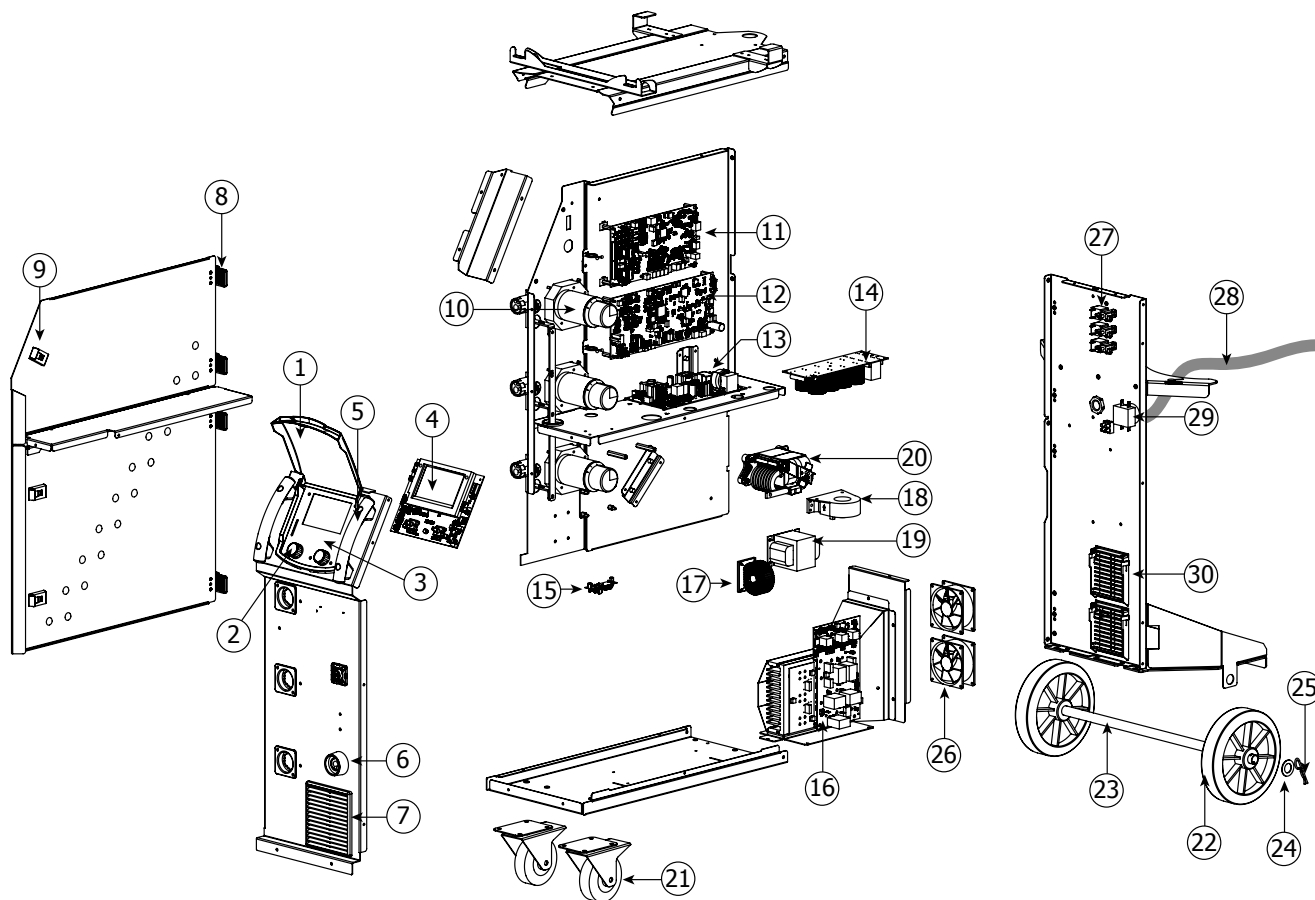
NÁHRADNÍ DÍLY

AUTOPULSE 220-M3 - 230 V



NÁHRADNÍ DÍLY

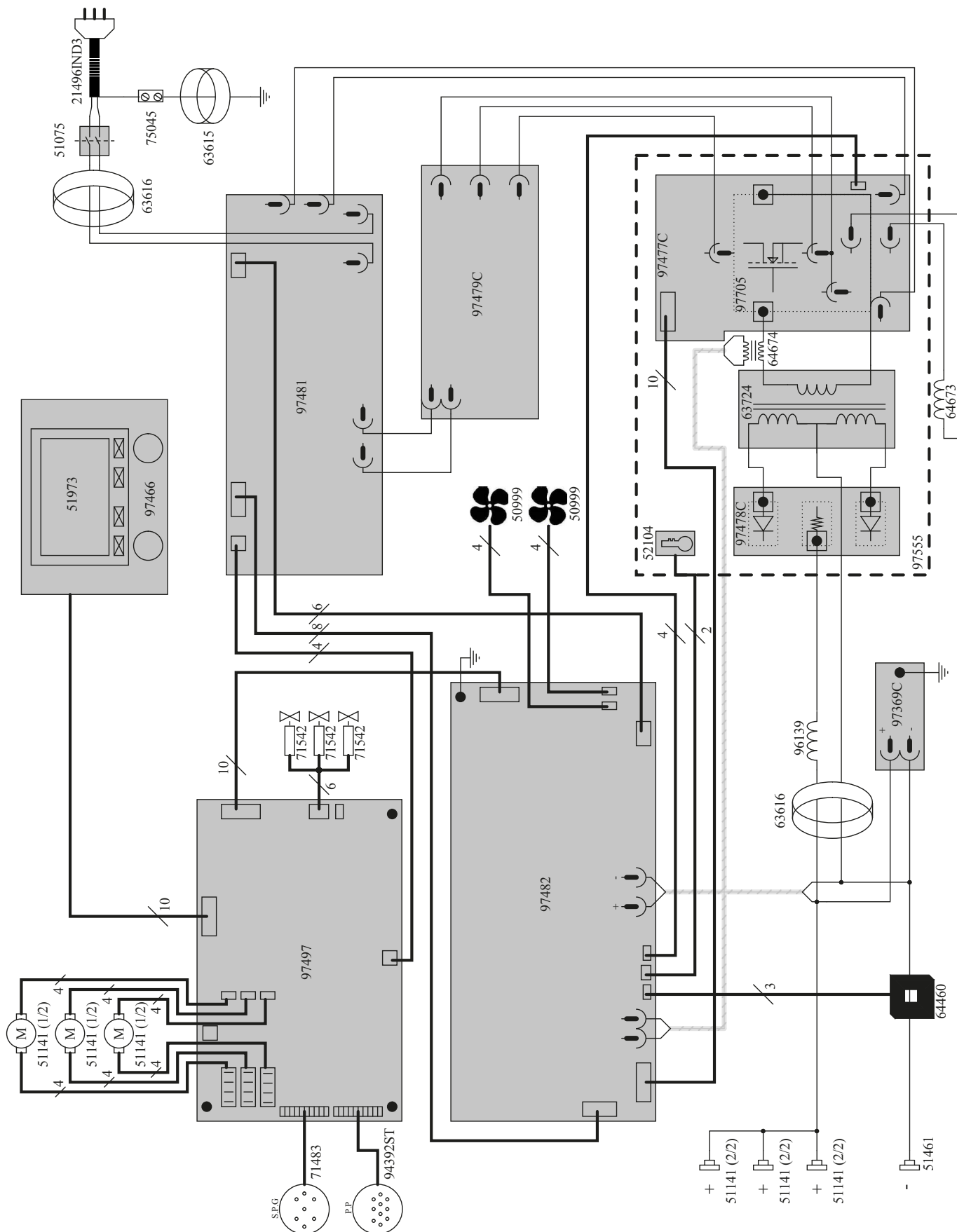
AUTOPULSE 220-M3 - 208/240 V



		AUTOPULSE 230 V	AUTOPULSE 208/240 V
1	Plastový karter	56199	
2	28mm černé tlačítko	73016	
3	Klávesnice	51973	
4	Deska HMI	97466C	
5	Plastová rukojeť	56047	
6	Základna texas	51461	
7	Plastová mřížka 120x120	51010	
8	Závěs	72005	56239
9	Zámek	71003	
10	Motonaviják 24V 50 W	51141	
11	Deska motonavijáku	97497C	97808C
12	Deska řízení	97482C	
13	Deska napájení	97781C	
14	Deska kondenzátorů	97479C	
15	Deska EMC	97369C	
16	Kompletní napájecí modul	97555	
17	Self PFC	64673	
18	Snímač proudu 500A	64460	
19	Výkonový transformátor	96138	
20	Výstupní Self	96139	96143
21	Přední kolo	71360	
22	Zadní kolo	71375	
23	Osa kola	98908ST	
24	Plochá podložka	41214	
25	Závlačka	42032	
26	Ventilátor	50999	
27	Elektromagnetický ventil	71542	
28	Sektorový svar	21493	F0000
29	Vypínač chod/zastavení	51075	
30	Plastová mřížka 92x92	51011	
-	Držák na láhev	99971GF	
-	Bok A držák na láhev	99969GF	
-	Bok B držák na láhev	99970GF	

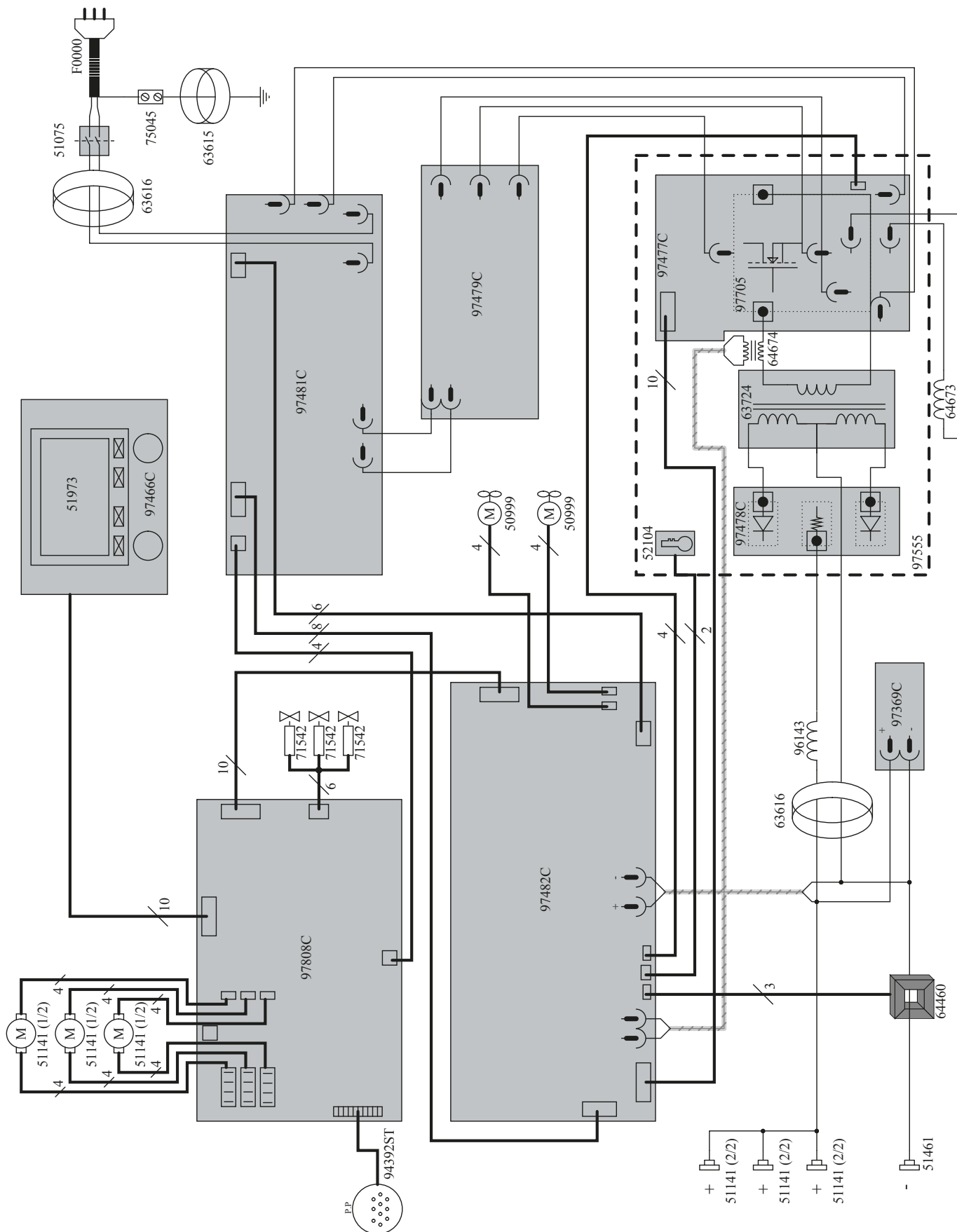
ELEKTRICKÉ SCHÉMA

AUTOPULSE 220-M3 - 230 V



ELEKTRICKÉ SCHÉMA

AUTOPULSE 220-M3 - 208/240 V



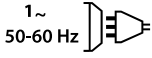



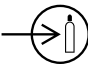






TECHNICKÉ SPECIFIKACE

	AUTOPULSE 230 V	AUTOPULSE 208/240 V
Primární		
Napájecí napětí	230 V - 1~ -20% +15%	
Frekvence sektoru	50 / 60 Hz	
Pojistkový jistič	16 A	
Sekundární		
Napětí naprázdno (U0) *	80 V	
Jmenovitý výstupní proud (I2)	10 → 220 A	
Konvenční výstupní napětí (U2)	14.5 → 25 V	
Pracovní cyklus při 40 ° C (10 minut) * Norma EN60974-1.	20%	220 A
	60%	150 A
	100%	130 A
Rychlost motoru	0.5 → 20.0 m/min	
Konektory hořáku	EURO	
Podporované dráty	Fe	ø 0.6 → 1.0
	Nerez	ø 0.8 → 1.0
	Al	ø 0.8 → 1.2
	CuSi / CuAl	ø 0.8 → 1.0
Podporované cívký	ø 200 mm	
Maximální tlak plynu (Pmax)	0.5 MPa (5 bars)	
Typ cívký	B	
Provozní teplota	-10°C → +40°C	
Teplota skladování	-20°C → +55°C	
Stupeň ochrany	IP21	
Rozměry (DxŠxV)	90 x 63 x 92.5 cm	
Váha	69 kg	

* Pracovní cykly jsou realizovány podle normy EN60974-1 při 40 ° C a v cyklu 10 min.
 Při intenzivním používání (> v pracovním cyklu) se může aktivovat tepelná ochrana, v tomto případě zhasne oblouk a rozsvítí se výstražné světlo.
 Nechte zařízení připojené, aby mohlo vychladnout, dokud nebude zrušena ochrana.
 Zdroj proudu popisuje výstupní charakteristiku plochého typu.
 V některých zemích se U0 nazývá TCO.

IKONY

	Varování! Před použitím si přečtěte návod k použití.
	Zdroj proudu technologie dodávající stejnosměrný proud.
EN60974-1 EN60974-5 EN60974-10 Class A	Zdroj svařovacího proudu odpovídá normám EN60974-1 / -5 / -10 a třídě A.
	MIG / MAG svařování
	Vhodné pro svařování v prostředí se zvýšeným rizikem úrazu elektrickým proudem. V takových místnostech však nesmí být umístěn samotný zdroj napětí.
	Chráněno před přístupem prstů k nebezpečným částem součástkám a proti vertikálním kapkám vody.
IP21	Trvalý svařovací proud.
	Jmenovité napětí naprázdno
U0	Pracovní cyklus podle normy EN60974-1 (10 minut - 40 ° C).
X(40°C)	I2: odpovídající konvenční svařovací proud.
I2	Ampéry

A	U ₂ - Konvenční napětí při odpovídajícím zatížení.
U₂	Volt
V	Hertz
Hz	Rychlost drátu
	Metr za minutu
U₁	Jednofázové napájení 50 nebo 60 Hz
I_{1max}	Jmenovité napájecí napětí.
I_{1eff}	Maximální jmenovitý napájecí proud (efektivní hodnota).
	Maximální efektivní napájecí proud.
	Zařízení v souladu s evropskými směnicemi. Prohlášení o shodě je k dispozici na našich webových stránkách.
	Značka shody EAC (Euroasian Economic Community).
	Vstup plynu
	Výstup plynu
	Tento materiál je předmětem selektivního sběru v souladu s evropskou směrnicí 2012/19/EU. Nevhazujte do domácího odpadu!
	Informace o teplotě (tepelná ochrana).
	Produkt, jehož výrobce se podílí na zhodnocení obalů tím, že přispívá k celosvětovému systému třídění, selektivního sběru a recyklace odpadu z domácích obalů.
	Recyklovatelný produkt, na který je tříditelný.
	Záporná polarita



GYS SAS
 1, rue de la Croix des Landes
 CS 54159
 53941 SAINT-BERTHEVIN Cedex
 France