

POWDPG80400



FIG.A



FIG.1



FIG.2



FIG.3

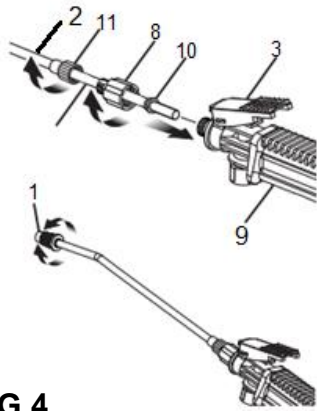


FIG.4

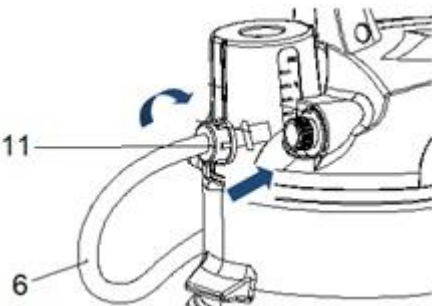


FIG.5

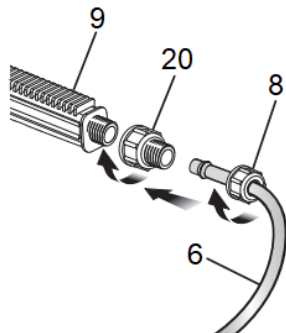


FIG.6

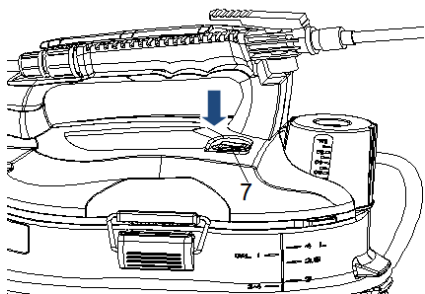


FIG.7

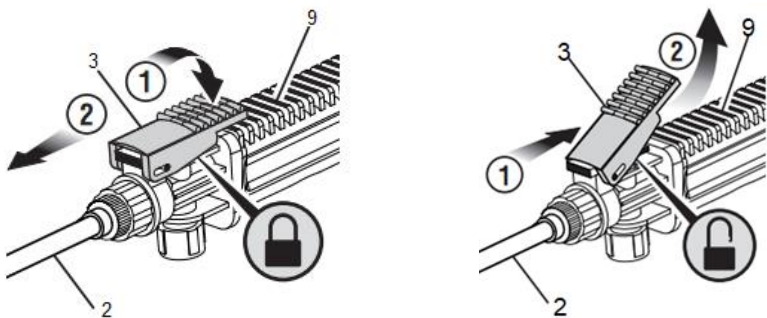


FIG.8

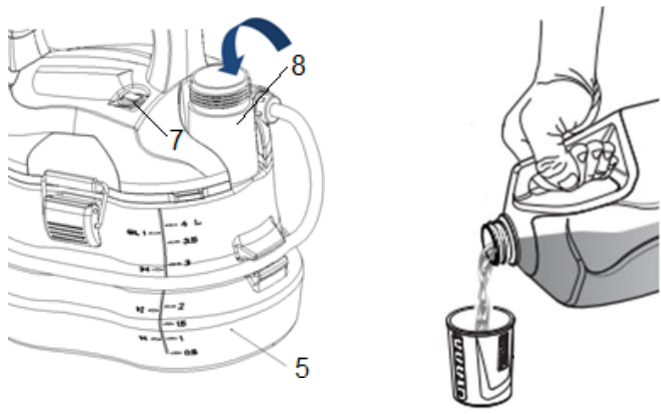


FIG.9

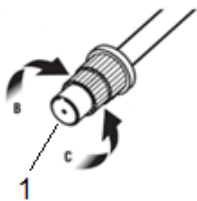


FIG. 10

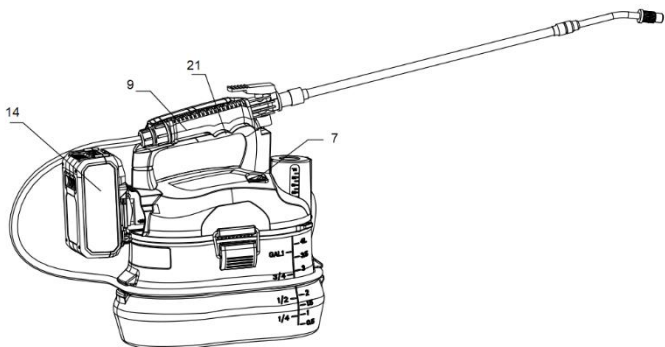


FIG. 11

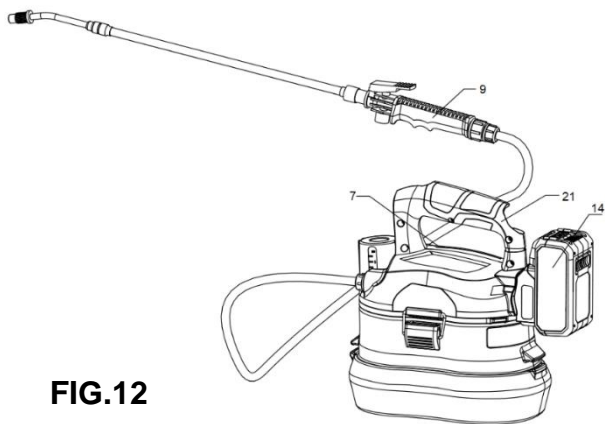


FIG. 12

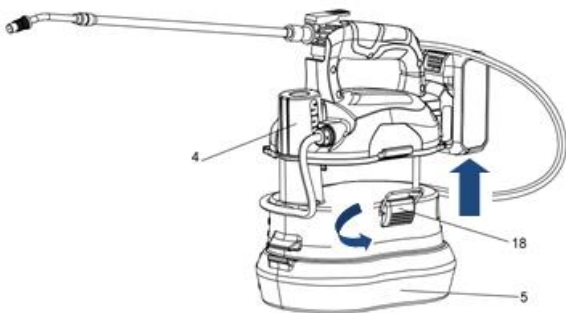


FIG. 13

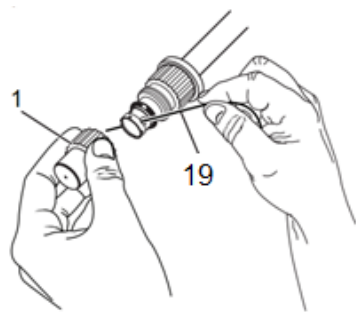


FIG. 14

1	URČENÉ POUŽITÍ	3
2	POPIS (OBRÁZEK A)	3
3	OBSAH BALENÍ	3
4	SYMBOLY	4
5	OBECNÁ BEZPEČNOSTNÍ UPOZORNĚNÍ PRO ELEKTRICKÉ STROJE.....	4
5.1	<i>Pracovní oblast</i>	4
5.2	<i>Elektrická bezpečnost</i>	4
5.3	<i>Osobní bezpečnost</i>	5
5.4	<i>Používání elektrických strojů a péče o ně</i>	5
5.5	<i>Servis</i>	6
6	DALŠÍ BEZPEČNOSTNÍ POKYNY PRO POSTŘIKOVAČE.....	6
7	ZBYTKOVÁ RIZIKA	7
8	DOPLŇKOVÉ BEZPEČNOSTNÍ POKYNY PRO AKUMULÁTORY A NABÍJEČKY	8
8.1	<i>Akumulátory</i>	8
8.2	<i>Nabíječky</i>	8
9	NABÍJENÍ A VKLÁDÁNÍ NEBO VYJÍMÁNÍ AKUMULÁTORU.....	8
9.1	<i>Signalizace nabíječky (obrázek 1)</i>	8
9.2	<i>Vyjímání/vkládání akumulátoru (obrázek 2)</i>	9
9.3	<i>Kontrolky signalizace nabití akumulátoru (obrázek 3)</i>	9
10	PŘED POUŽITÍM.....	9
10.1	<i>Míchání roztoku postřiku</i>	9
10.2	<i>Plnění nádoby</i>	9
10.3	<i>Aplikace</i>	10
10.4	<i>Přeprava a skladování</i>	10
11	MONTÁŽ.....	10
11.1	<i>Připojení trubky postřikovače k madlu (obrázek 4)</i>	10
11.2	<i>Upevnění hadice (obrázky 5 a 6)</i>	10
12	PROVOZ.....	11

12.1	Zapnutí/vypnutí postřikovače (obrázek 7).....	11
12.2	Zajištění (obrázek 8)	11
12.3	Plnění nádrže (obrázek 9).....	11
12.4	Nastavení trysky postřikovače (obrázek 10).....	11
12.5	Použití s chemikáliemi k postřiku doma a na zahradě (obrázky 11 a 12)	11
13	ČIŠTĚNÍ A ÚDRŽBA	12
13.1	Čištění	12
13.1.1	<u>Vyprázdnění nádrže (obrázek 13).....</u>	12
13.1.2	<u>Čištění nádrže</u>	12
13.1.3	<u>Čištění trysky (obrázek 14)</u>	12
13.2	Údržba	12
14	TECHNICKÉ ÚDAJE	13
15	HLUČNOST	13
16	ZÁRUKA	14
17	OCHRANA ŽIVOTNÍHO PROSTŘEDÍ	14
18	PROHLÁŠENÍ O SHODĚ	15

**ZAHRADNÍ POSTŘIKOVAČ 20 V (BEZ AKUMULÁTORU)
POWDPG80400****1 URČENÉ POUŽITÍ**

Akumulátorový postřikovač je určen k použití ve venkovním, dobře větraném prostoru. Výrobek je určen k postřikování chemikáliemi určenými k použití spotřebiteli v domácnostech a na zahradách, například insekticidy, fungicidy, herbicidy a hnojiv. Výrobek může být použit i k zalévání květin. Nehodí se k profesionálnímu použití.



UPOZORNĚNÍ! Než začnete zařízení používat, přečtěte si v zájmu vlastní bezpečnosti tento návod k použití a obecné bezpečnostní instrukce. Elektrický stroj by se měl předávat dalším osobám jen s těmito pokyny.

2 POPIS (OBRÁZEK A)

- | | |
|-------------------------|--|
| 1. Nastavitelná tryska | 12. Zakončení hadice |
| 2. Trubka postřikovače | 13. Oblast plnění nádrže |
| 3. Spoušť se zajištěním | 14. Akumulátor (není součástí dodávky) |
| 4. Odměrný kalíšek | 15. Tlačítko uvolnění akumulátoru |
| 5. Nádrž | 16. Indikátor akumulátoru |
| 6. Hadice | 17. Nabíječka |
| 7. Vypínač | 18. Západka |
| 8. Čepička | 19. Drátek |
| 9. Madlo | 20. Spojka |
| 10. O-kroužek | 21. Madlo s držákem |
| 11. Matice | |

3 OBSAH BALENÍ

- Odstraňte veškerý obalový materiál.
- Odstraňte zbývající obaly a přepravní přípravky (jsou-li přítomny).
- Zkontrolujte úplnost obsahu.
- Zkontrolujte, zda na zařízení, síťové přívodní šňůře, zástrčce a veškerém příslušenství nevznikly během přepravy škody.
- Uložte si obalový materiál na co nejdelší dobu, nejlépe až do konce záruční doby. Potom ho zlikvidujte vyhozením do místního systému odvozu odpadu.



VAROVÁNÍ: Obalové materiály nejsou vhodné na hraní! Děti si nesmějí hrát s plastovými sáčky! Nebezpečí udušení!














- 1 × stroj
- 1 × návod
- 1 × trubka postřikovače
- 1 × popruh



Jestliže některé díly chybí nebo jsou poškozeny, obraťte se na svého obchodníka.

4 SYMBOLY

V tomto návodu a na stroji jsou používány následující symboly:

	Označuje riziko úrazu nebo poškození stroje.		V souladu se základními požadavky Evropských směrnic.
	Před použitím si přečtěte návod.		Stroj třídy II – Dvojitá izolace – Není třeba uzemněná zástrčka (pouze pro nabíječku).
	Nevystavujte nabíječku a akumulátor vodě.		Okolní teplota max. 40 °C (pouze pro akumulátor).
	Akumulátor nebo nabíječku nespalujte.		Nabíječku s akumulátorem používejte pouze ve vnitřních prostorech.
	Noste rukavice.		V prašném prostředí používejte respirátor/masku.
	Nevystavujte naplněný postřikovač přímému slunečnímu záření.		Neplňte žravinami.
	Povinné použití ochrany zraku.		

5 OBECNÁ BEZPEČNOSTNÍ UPOZORNĚNÍ PRO ELEKTRICKÉ STROJE

Přečtěte si všechna bezpečnostní upozornění a všechny pokyny. Nedodržení upozornění a pokynů může vést k zásahu elektrickým proudem, požáru nebo vážnému úrazu. Ušchovejte si všechna upozornění a instrukce, abyste do nich mohli později nahlédnout. Termín „elektrický stroj“ v upozorněních znamená elektrický stroj připojený (kabelem) k síti nebo elektrický stroj provozovaný (bez kabelu) na akumulátor.

5.1 Pracovní oblast

- Udržujte pracoviště čisté a dobře osvětlené. Tmavá a nepřehledná pracoviště zvyšují riziko nehody.
- Neprovozujte elektrické stroje v prostředí s nebezpečím výbuchu, například v přítomnosti hořlavých kapalin, plynů nebo prachu. Elektrické stroje produkují jiskry, které mohou prach nebo výpary zapálit.
- Při práci s elektrickým strojem udržujte děti a okolostojící osoby opodál. Mohou odvést vaši pozornost a ztratíte kontrolu nad strojem.

5.2 Elektrická bezpečnost

- Vždy kontrolujte, zda napájení odpovídá napětí uvedenému na typovém štítku.
- Zástrčky elektrického stroje musejí odpovídat zásuvkám. Zástrčku nikdy nijak neupravujte. S uzemněnými elektrickými stroji nepoužívejte redukce. Riziko zasažení elektrickým proudem je menší u neupravovaných zástrček a kompatibilních zásuvek.

- Vyhybte se tělesnému kontaktu s uzemněnými povrchy, například na trubkách, radiátorech, sporácích a ledničkách. Nebezpečí zasažení elektrickým proudem je větší, když je vaše tělo uzemněné.
- Nevystavujte elektrické stroje dešti nebo vlhkosti. Voda, která se dostane do elektrického stroje, zvyšuje riziko zasažení elektrickým proudem.
- S kabelem zacházejte opatrně. Nikdy stroj nenoste nebo netahejte na kabel a nevytahujte zástrčku ze zásuvky tahem za kabel. Kabel chraňte před teplem, olejem, ostrými hranami a pohyblivými se díly. Poškozené nebo zapletené kabely zvyšují riziko zasažení elektrickým proudem.
- Pokud s elektrickým strojem pracujete venku, používejte prodlužovací kabel vhodný k vnějšímu použití. Použití kabelu vhodného k vnějšímu použití zmenšuje riziko zasažení elektrickým proudem.
- Je-li práce s elektrickým strojem na vlhkém místě nevyhnutelná, použijte proudový chránič (RCD). Použití proudového chrániče zmenšuje riziko zasažení elektrickým proudem.

5.3 Osobní bezpečnost

- Při práci s elektrickým strojem buďte pozorní, sledujte, co děláte, a řiďte se zdravým rozumem. Nepracujte s elektrickým strojem, když jste unavení nebo pod vlivem drog, alkoholu nebo léků. Chvilková nepozornost při zacházení s elektrickým strojem může vést k vážnému zranění.
- Používejte ochranné pomůcky. Vždy si chraňte zrak. Kdykoliv to okolnosti vyžadují, použijte osobní ochranné bezpečnostní pomůcky, například respirátor, protiskluzovou bezpečnostní obuv, ochrannou přilbu nebo ochranu sluchu, omezíte tak možnost zranění.
- Vyhybte se nahodilému spuštění. Před zasunutím zástrčky do zásuvky zkontrolujte, že je vypínač v poloze vypnuto. Nošení strojů s prstem na vypínači a připojování strojů k síti s vypínačem v poloze zapnuto zvyšuje riziko nehody.
- Před spuštěním stroje odstraňte veškeré stavěcí klíny a klíče. Klín nebo klíč ponechaný v otáčivé části elektrického stroje může způsobit úraz.
- Nesnažte se dosáhnout příliš daleko. Vždy si udržujte pevný postoj a rovnováhu. To vám umožní mít stroj pod lepší kontrolou v neočekávaných situacích.
- Vhodně se oblékejte. Nenoste volné oblečení ani bižuterii. Udržujte své vlasy, oblečení a rukavice mimo dosah pohyblivých se dílů. Volné oblečení, bižuterie nebo dlouhé vlasy se mohou zachytit v pohyblivých se dílech.
- Jsou-li k dispozici mechanismy umožňující odvádění a sběr prachu, zabezpečte jejich připojení a řádné používání. Použití těchto mechanismů snižuje rizika vyvolávaná působením prachu.

5.4 Používání elektrických strojů a péče o ně

- Neočekávejte od elektrického stroje něco, co nemůže splnit. Používejte elektrický stroj vhodný pro váš účel. Elektrický stroj vykoná svůj úkol lépe a bezpečněji při použití rychlostí, na kterou byl zkonstruován.
- Nepoužívejte elektrický stroj, pokud ho nelze vypínačem zapnout i vypnout. Každý elektrický stroj, který nelze ovládat vypínačem, je nebezpečný a je třeba ho opravit.
- Před prováděním jakýchkoliv změn, výměnou příslušenství nebo uskladňováním elektrických strojů odpojte zástrčku od zdroje energie. Tato preventivní bezpečnostní opatření snižují riziko náhodného zapnutí elektrického stroje.
- Nepoužívané elektrické stroje ukládejte mimo dosah dětí a nedovolte s nimi pracovat osobám, které nejsou obeznámeny se strojem ani s těmito pokyny. Elektrické stroje jsou v rukou neškolených uživatelů nebezpečné.
- Provádějte údržbu elektrických strojů. Kontrolujte, zda nejsou pohyblivé díly nesprávně seřizené nebo zadřené, zda nejsou prasklé a zda na nich není patrné nic, co by se mohlo dotknout provozu elektrického stroje. Při poškození nechte elektrický stroj před použitím opravit. Mnoho nehod způsobují právě nedostatečně udržované elektrické stroje.

- Řezné nástroje udržujte ostré a čisté. Je méně pravděpodobné, že by se řádně udržované řezné nástroje s ostrými břity někde zadrhly, a proto se ostré nástroje snáze ovládají.
- Používejte elektrický stroj, příslušenství, nástrojové bity atd. v souladu s těmito pokyny a způsobem předepsaným pro konkrétní typ elektrického stroje; přitom berte v úvahu pracovní podmínky a práci, kterou je třeba vykonat. Použití elektrického stroje způsobem jiným, než pro který je určen, může vytvořit potenciálně nebezpečnou situaci.

5.5 **Servis**

- Servisní práce na elektrickém stroji přenechejte kvalifikovanému technikovi, který používá výhradně originální náhradní díly. Tak zajistíte, že stroj bude i nadále bezpečný.

6 **DALŠÍ BEZPEČNOSTNÍ POKYNY PRO POSTŘIKOVAČE**

- Nikdy nestříkejte na lidi. Nikdy nemiřte tryskou na jinou osobu nebo zvíře. Zabraňte kontaktu postřiku s kůží.
- Tento postřikovač nesmí být použit k nástřiku hořlavých barev a rozpouštědel s bodem vzplanutí nižším než 21 °C.
- Pracovní prostor musí být při postřikování vždy dobře větráný.
- Při použití vždy udržujte koš trysky na místě.
- Postřikovače nepoužívejte v místech s nebezpečím požáru nebo výbuchu.
- Dbejte na nebezpečí postřikové látky, výstražná označení na její nádobě a přečtěte si informace poskytované jejím výrobcem.
- Nestříkejte látku, jejíž nebezpečí nejsou známa.
- Vždy používejte vhodnou ochranu očí, abyste udrželi nebezpečné výpary a aerosoly mimo oči.
- Nikdy postřikovač neprovozujte, pokud nemáte nasazenu obličejovou masku.
- Pokud hluchost přesahuje 85 dB(A), použijte ochranu sluchu.
- Udržujte stříkáci pistoli, nádobu na barvu a trysky čisté. Nečistěte hořlavými kapalinami s bodem vzplanutí méně než 21 °C. Pravidelně kontrolujte síťový přívod a pokud je poškozený, nechte ho vyměnit kvalifikovanou osobou.
- Nikdy nestříkejte poblíž otevřeného ohně nebo zapalovacího plamene zařízení.
- Při postřikování nikdy nekuřte.
- Před použitím barvy nebo jiných látek si vždy přečtěte doporučení výrobce k ředění nebo návod k použití.
- Při plnění nádoby na barvu nebo čištění stříkáci pistole vždy odpojte síťový přívod.
- Zabraňte běhu zařízení se zcela uzavřeným knoflíkem regulace průtoku.
- Nikdy nedovoďte výrobek používat dětem, osobám s omezenými fyzickými, smyslovými nebo mentálními schopnostmi nebo nedostatkem zkušeností a znalostí a osobám, které nejsou seznámeny s tímto návodem.
- Dbejte na všechna nebezpečí postřikových látek. Před použitím výrobku s pesticidem nebo jinými postřikovými látkami si pozorně přečtěte štítek na originální nádobě a řiďte se uvedenými pokyny.
- Při postřikování udržujte všechny okolostojící, děti a domácí zvířata mimo pracovní prostor.
- Před použitím zkontrolujte, že je trubka postřikovače pevně připojena k jejímu madlu. Pokud je to nutné, použijte ke spojení trubky postřikovače a madla kleště.
- Po nalití kapaliny do nádrže postřikovače nezapomeňte znovu nasadit a dotáhnout víčko.
- Používejte pouze vodou ředitelné chemikálie na trávníky a zahrady určené pro spotřebitele.
- Nepoužívejte chemikálie určené ke komerčním nebo průmyslovým účelům.
- Nepoužívejte s výrobkem žíravé (alkalické), samozahřívající se nebo korozivní (kyselé) kapaliny. Tyto látky mohou způsobit korozi kovových dílů nebo oslabení nádrže a hadice.
- Nenechávejte v nádrži postřikovače po použití zbytky postřikové látky. Po každém použití proveďte vyčištění.
- Nenálevejte do nádrže horké nebo vařící kapaliny. Mohou oslabit nebo poškodit hadici nebo nádrž postřikovače.

- Nepřelíjte nádrž postřikovače.
- Vždy zkontrolujte úniky. Pokud nějaké objevíte, před použitím výrobku je opravte.
- Před každým použitím zkontrolujte vnější i vnitřek výrobku.
- Postřikové kapaliny musí být řídké jako voda. Hustší kapaliny se nenastříkají správně.
- Pokud je to nutné, mohou být postřikové látky předmíchány a do nádrže postřikovače nality pomocí trychtýře.
- **POZNÁMKA:** Pokud používáte jinou měřicí nádobu než odměrný kalíšek nebo při použití trychtýře k plnění nádrže, pečlivě tyto předměty po použití umyjte a opláchněte. Při předmíchávání postřikových látek vypláchněte použitou nádobu.
- Nestříkejte v blízkosti jisker, plamene nebo jiného zdroje zapálení.
- Nestříkejte směrem k osobám nebo zvířatům. Vždy stříkejte po větru.
- Při používání výrobku nekuřte, nejezte a nepijte.
- Nestříkejte přímo proti kůži.
- Zabraňte kontaktu postřikových látek s kůží. Pokud ke kontaktu dojde, omyjte hned mýdlem a velkým množstvím vody.
- Tryskou miřte přímo na rostliny nebo předměty, které chcete postřikovat.
- Dejte pozor, aby postřikové látky směřovaly do míst, která jimi nebudou poškozena.
- Neprovádějte postřik, když fouká vítr. Postřikové látky mohou být náhodně fouknuty na rostliny nebo předměty, které nemají být postřikány.
- Zejména při teplejším počasí postřikujte brzy ráno nebo pozdě odpoledne. Velké horko může způsobit vypaření postřiku před usazením.
- Udržujte postřikovou látku dostatečně daleko od očí. Pokud se postřiková látka dostane do kontaktu s očima, ihned je vypláchněte čistou vodou. Pokud přetrvává podráždění, vyhledejte ihned lékaře.
- Při provozu může být trubka postřikovače v držáku, nebo může být vyjmuta a držena obsluhou.
- Nebezpečí úrazu elektrickým proudem. Nestříkejte směrem k elektrickým zásuvkám.
- Po každém použití si pečlivě umyjte ruce a všechna místa, která byla vystavena postřiku.
- Provádějte údržbu výrobku. Před každým použitím zkontrolujte vnější i vnitřek výrobku a jeho komponenty. Zkontrolujte, jestli nejsou popraskané a zdegradované hadice, jestli nedochází k únikům, nejsou zanesené trysky, jestli některé díly nechybí nebo nejsou poškozené. Při poškození nechte výrobek před použitím opravit. Mnoho nehod je způsobeno špatně udržovanými výrobky.
- Před vypouštěním, čištěním a uskladněním výrobku z něj vyndejte akumulátor, aby nedošlo k náhodnému spuštění.

7 ZBYTKOVÁ RIZIKA

I když se stroj používá správně, není možné vyloučit všechna zbytková rizika. Ve spojitosti s konstrukcí a návrhem stroje mohou vzniknout následující nebezpečí:

- Poškození plic, pokud není nošena účinná maska proti prachu.
- Poškození sluchu, pokud není použita účinná ochrana sluchu.
- Poškození zdraví plynoucí z vibrací, pokud je stroj používán po dlouhou dobu nebo není správně řízen a udržován.



VAROVÁNÍ! Tento stroj vytváří při běhu elektromagnetické pole. Toto pole může za určitých okolností ovlivňovat aktivní nebo pasivní zdravotní implantáty. Aby se omezilo nebezpečí vážného nebo smrtelného zranění, doporučujeme osobám se zdravotními implantáty použití stroje předem konzultovat s jejich lékařem a výrobcem implantátu.



VAROVÁNÍ: Zvýšené nebo dlouhé použití stroje může vést ke zranění. Při použití stroje po dlouhou dobu nezapomínejte dělat pravidelné přestávky.

8 DOPLŇKOVÉ BEZPEČNOSTNÍ POKYNY PRO AKUMULÁTOR Y A NABÍJEČKY

8.1 Akumulátory

- Za žádných okolností se je nepokoušejte otevřít.
- Neskladujte je na místech, kde by teplota mohla překročit 40 °C.
- Nabíjejte je pouze, pokud je okolní teplota mezi 4 °C a 40 °C.
- Akumulátory ukládejte na chladném suchém místě (5 °C–20 °C). Akumulátory nikdy neskladujte vybité.
- Lithium-iontové akumulátory je lepší pravidelně vybit a nabít (alespoň čtyřikrát do roka). Ideální nabít k dlouhodobému uskladnění lithium-iontového akumulátoru je 40 % kapacity.
- Pokud akumulátory likvidujete, řiďte se instrukcemi v části „Ochrana životního prostředí“.
- Dávejte pozor, aby nedošlo ke zkratu. Pokud dojde k propojení kladného (+) a záporného (-) pólu prostřednictvím kovových předmětů, akumulátor se zkratuje a intenzivní průtok proudy vyvine teplo, které může způsobit prasknutí pouzdra nebo požár.
- Nevystavujte je vysokým teplotám. Pokud se akumulátory zahřejí na teplotu nad 100 °C, může dojít k poškození těsnění, separátorů a dalších polymerních komponent, což může vést k vytékání elektrolytu nebo vnitřnímu zkratu, a to vede k uvolňování tepla a prasknutí nebo k požáru. Nevhazujte akumulátory do ohně, může dojít k výbuchu nebo intenzivnímu hoření.
- V extrémních podmínkách může dojít k vytékání akumulátoru. Pokud si všimnete kapaliny na akumulátoru, postupujte následujícím způsobem:
 - Kapalinu pečlivě otřete hadříkem. Dejte pozor, aby nedošlo ke kontaktu s pokožkou.
 - Pokud dojde ke kontaktu s pokožkou nebo se tekutina dostane do očí, postupujte následujícím způsobem:
 - ✓ Okamžitě postiženou část opláchněte vodou. Neutralizujte mírně kyselým roztokem, například citronovou šťávou nebo octem.
 - ✓ Pokud se tekutina dostane do očí, vyplachujte je velkým množstvím tekoucí vody alespoň po dobu 10 minut a vyhledejte lékaře. Poradte se s lékařem.



Riziko požáru! Zabraňte zkratování kontaktů na vyjmutém akumulátoru. Akumulátor nelikvidujte spálením.

8.2 Nabíječky

- Nikdy se nesnažte nabít baterie, které nejsou k nabíjení určeny.
- Poškozené kabely nechte ihned nahradit novými.
- Nevystavujte působení vody.
- Nabíječku neotvírejte.
- Nabíječku nepodrobujte testům.
- Nabíječka je určena pouze k použití uvnitř budov.

9 NABÍJENÍ A VKLÁDÁNÍ NEBO VYJÍMÁNÍ AKUMULÁTORU

9.1 Signalizace nabíječky (obrázek 1)

Připojte nabíječku k napájecí zásuvce:

- Stálý zelený svit: připraveno k nabíjení.
- Červené blikání: nabíjí se.
- Stálý zelený svit: nabito.
- Stálý zelený a červený svit: závada akumulátoru nebo nabíječky.



Poznámka: jestliže akumulátor není správně nasazen, odpojte ho a ověřte, jestli je podle specifikací typ akumulátoru kompatibilní s nabíječkou. Nenabíjejte žádný jiný akumulátor ani akumulátor, který nelze bezpečně vložit do nabíječky.

1. Když je akumulátor připojen, často nabíječku i akumulátor kontrolujte.
2. Po dokončení nabíjení odpojte nabíječku ze zásuvky, a potom odpojte akumulátor.
3. Před používáním nechte akumulátor úplně vychladnout.
4. Nabíječku a akumulátor uchovávejte ve vnitřním prostředí, mimo dosah dětí.



POZNÁMKA: Pokud je akumulátor po nepřetržitém používání stroje horký, před nabíjením ho nechte vychladnout na pokojovou teplotu. Tak se prodlouží životnost vašich akumulátorů.

9.2 Vyjímání/vkládání akumulátoru (obrázek 2)



VÝSTRAHA: Před prováděním jakéhokoliv seřizování zkontrolujte, zda je stroj vypnutý, nebo vyjměte akumulátor.

- Držte stroj jednou rukou a akumulátor (14) druhou rukou.
- Postup vkládání: stlačte a zasuněte akumulátor do jeho držáku, přitom dbejte na to, aby uvolňovací západka na zadní straně akumulátoru zapadla na své místo a před zahájením provozu zkontrolujte, zda je akumulátor zajištěný.
- Postup vyjímání: stiskněte uvolňovací západku a současně akumulátor vytáhněte.

9.3 Kontrolky signalizace nabití akumulátoru (obrázek 3)

Na akumulátoru jsou kontrolky jeho nabití, stav nabití můžete zkontrolovat stisknutím tlačítka (15). Před používáním stroje tlačítko stiskněte, abyste zkontrolovali, jestli je akumulátor dostatečně nabit k zajištění řádné funkce.

Stav nabití akumulátoru mohou ukazovat 3 LED kontrolky:

Svítil 3 LED kontrolky: akumulátor je plně nabitý.

Svítil 2 LED kontrolky: akumulátor je nabitý na 60 %.

Svítil 1 LED kontrolka: Akumulátor je téměř vybitý.

10 PŘED POUŽITÍM

10.1 Michání roztoku postřiku

- Nikdy nepostříkujte chemikálie k hubení rostlin neředěné.
- Přípravu roztoku a plnění nádoby provádějte pouze venku nebo v místech s dobrým odvětráním.
- Připravte vždy přiměřené množství postřiku k zamýšlenému účelu, aby zbytečně nezbyl.
- Nemíchejte různé chemikálie, pokud taková směs není schválena výrobcem.

10.2 Plnění nádoby

- Postavte postřikovač na rovný povrch, neplňte nádobu nad značku maxima.
- Při plnění z vodovodu neponořujte konec hadice do roztoku, náhlý pokles tlaku v systému by mohl způsobit nasátí roztoku zpět do přívodu vody.
- Před plněním nádoby roztokem postřiku proveďte zkoušku s čistou vodou a zkontrolujte, jestli postřikovač těsní.
- Po naplnění nasadte víčko a pevně ho dotáhněte.
- Upevněte na výrobek štítek s popisem použité chemikálie.

10.3 Aplikace

- Pracujte pouze venku nebo v dobře větraných prostorách, například v otevřených sklenících.
- Nikdy neprofukujte trysky nebo jiné komponenty ústy.
- Zabraňte kontaktu s prostředky k hubení rostlin – oblečení kontaminované takovými látkami ihned převeďte.
- Nepostříkujte za větrného počasí.
- Příliš vysoký nebo příliš nízký tlak nebo nepříznivé počasí mohou způsobit špatnou koncentraci roztoku. Předávkování může poškodit rostliny a životní prostředí. Příliš nízké dávkování může způsobit nedostatečné ošetření rostlin.
- Aby se omezilo nebezpečí poškození životního prostředí a rostlin, neprovozujte postřikovač:
 - i. když je příliš vysoký nebo nízký tlak;
 - ii. za větrného počasí;
 - iii. na přímém slunci.
- Aby se omezilo nebezpečí nehod a poškození postřikovače, neprovozujte postřikovač s:
 - i. hořlavými kapalinami;
 - ii. viskózními nebo lepkavými kapalinami;
 - iii. žíravými nebo korozivními chemikáliemi;
 - iv. kapalinami o teplotě vyšší než 50 °C.
- Nepoužívejte výrobek v tuhé zimě, protože by mohlo dojít k zamrznutí roztoku.

10.4 Přeprava a skladování

- Vyndejte akumulátor.
- Zkontrolujte, že jsou všechny díly čisté a suché.
- Očistěte z výrobku všechny cizí látky.
- Před uskladněním a přepravou vylijte z nádrže na postřik všechny postřikové látky.
- Po každém použití zkontrolujte, jestli všechny části těsní. Pokud dochází k únikům, předejte výrobek autorizovanému servisu k opravě.
- Trubka postřikovače může být uložena v držáku.
- Při převozu výrobek zajistěte proti pohybu nebo pádu, aby se zabránilo zranění osob nebo poškození výrobku.
- Výrobek skladujte na chladném, suchém a dobře větraném místě, nepřístupném dětem. Udržujte ho v dostatečné vzdálenosti od korozivních činidel, jako jsou zahradní chemikálie a odmrazovací soli. Neskladujte ho venku.

11 MONTÁŽ



VÝSTRAHA: Před seřizováním nebo čištěním stroj vypněte a vyndejte z něj akumulátor!

11.1 Připojení trubky postřikovače k madlu (obrázek 4)

- Zasuňte trubku postřikovače (2) do madla (9) podle obrázku.
- Nasuňte O-kroužek (10) dolů, až se dotkne madla (9).
- Našroubujte na madlo (9) čepičku (8) a pevně ji dotáhněte
- Otáčejte tryskou (1), dokud není ve správné poloze vzhledem k madlu (směřuje dolů) a připravena k použití.
- Nasuňte matici (11) na čepičku (8) a pevně ji dotáhněte
- Zatáhněte za trubku postřikovače (2), abyste zkontrolovali, že pevně drží.
- Umístěte zkompletované madlo (9) do držáku madla.

11.2 Upevnění hadice (obrázky 5 a 6)

- K upevnění hadice na nádrž nasuňte matici (11) na hadici (6) od jejího konce.
- Zasuňte konec hadice do otvoru na nádrži, viz obrázek. Ověřte, že je spojení pevné.

- Přetáhněte matici (11) přes otvor a konec hadice. Dotáhněte ji, ale ne příliš.
- Hadice se dodává upevněná k madlu. Pokud dojde k jejímu povolení, našroubujte na madlo čepičku (8) a pevně ji dotáhněte
- Nasuňte matici (11) na hadici (6) od jejího konce.
- Zasuňte konec hadice do v čepičce (8). Ověřte, že je spojení pevné.
- Převlečte matici (11) přes hadici (6) a čepičku (8) Dotáhněte ji, ale ne příliš.

12 PROVOZ

12.1 Zapnutí/vypnutí postřikovače (obrázek 7)

- Zapnutí postřikovače provedete stiskem tlačítka vypínače (7).
- Ke spuštění proudění kapaliny do trubky postřikovače stiskněte spoušť (3).
- K zastavení proudění kapaliny do trubky postřikovače uvolněte spoušť (3).
- Vypnutí postřikovače provedete dalším stiskem tlačítka vypínače (7).

12.2 Zajištění (obrázek 8)

- Funkce zajištění se hodí při postřikování po dlouhou dobu nebo velké plochy.
- K zajištění stiskněte spoušť (3) a posuňte ji dopředu.
- K uvolnění zajištění stiskněte spoušť (3) a posuňte ji dozadu.
- POZNÁMKA: před vložením akumulátoru do postřikovače zkontrolujte, že není zajištěná spoušť.

12.3 Plnění nádrže (obrázek 9)

- Postřikové kapaliny musí být řídké jako voda. Hustší kapaliny se nenastříkají správně.
- Nepřelijte nádrž postřikovače.
- Vyndejte akumulátor (14).
- Vyšroubujte odměrný kalíšek (8) a sundejte ho z nádrže (5). Naplňte nádrž požadovaným množstvím vody (až 4 litry).
- Odměřte doporučené množství kapaliny. Kalíšek se dá použít k měření až do 120 ml.
- Opatrně nalijte kapalinu do nádrže.
- Vypláchněte odměrný kalíšek čistou vodou, našroubujte ho zpátky na postřikovač a pevně ho dotáhněte.
- Vraťte zpět akumulátor.
- Pokud je to nutné, mohou být postřikové látky předmíchány a do postřikovače nality pomocí trychtýře.
- POZNÁMKA: pokud používáte jinou odměrnou nádobu než odměrný kalíšek nebo k plnění nádrže používáte trychtýř, pečlivě tyto předměty po použití umyjte a opláchněte. Při předmíchávání postřikového roztoku použitou nádobu vypláchněte.



POZNÁMKA: Je důležité zařízení po každém použití pečlivě vyčistit. Pokud by v nečinném zařízení zůstala kapalina delší dobu, mohla by způsobit zaseknutí pohyblivých částí a spojek.

12.4 Nastavení trysky postřikovače (obrázek 10)

- Tryska postřikovače (1) může být nastavena od rozprašování mlhy po vějířovitý proud.
- Vytáhněte ze stroje akumulátor (14).
- K úzkému proudu trysku povolte.
- K vějířovitému rozprašování trysku utáhněte.

12.5 Použití s chemikáliemi k postřiku doma a na zahradě (obrázky 11 a 12)

- Nasadte na stroj akumulátor (14).
- Spusťte motor stiskem tlačítka vypínače (7).
- Postřikovač může být provozován s madlem (9) uloženým v držáku madla, viz obrázek 11, nebo můžete madlo vyndat a držet ho rukou, viz obrázek 12.

- Tryskou postřikovače miřte přímo na rostliny nebo předměty, které chcete postřikovat.
- **POZNÁMKA:** Vždy stůjte dostatečně daleko od postřikovaného objektu, aby se postřik neodrazil zpět na vás.
- Spusťte postřikování stiskem spouště (3). K zastavení postřikování spoušť (3) uvolněte.
- Po každém použití vyprázdněte, umyjte a vysušte nádrž, viz část o údržbě.
- Před uskladněním nebo při přechodu na jinou chemikálii postřikovač pečlivě vyčistěte. Viz část o čištění dále v tomto návodu.
- Po dokončení práce s postřikovačem si pečlivě umyjte ruce a všechna místa, kde byla kůže vystavena postřiku.

13 ČIŠTĚNÍ A ÚDRŽBA

13.1 Čištění

13.1.1 Vyprázdnění nádrže (obrázek 13)

- Pokud po ukončení postřikování v nádrži zbude kapalina, musí být nádrž před čištěním vyprázdněna.
- Vyndejte akumulátor (14).
- Zvednutím a uvolněním západek (18) na obou stranách stroje sejměte kryt motoru z nádrže.
- Obsah vylijte plnicím otvorem.
- **POZNÁMKA:** Obsah nalijte zpět do originální nádoby. Chemikálie neskladujte v nádrži.
- **POZNÁMKA:** Nikdy nelikvidujte zbylé chemikálie nebo vyplachovací roztoky vylitím do vodních toků, odpadů, stok, příkopů nebo šachet.
- Zbylé chemikálie a použité nádoby likvidujte v souladu s místními předpisy o nakládání s odpady.

13.1.2 Čištění nádrže

- Napiňte nádrž zhruba z jedné třetiny čistou vodou. Můžete přidat malé množství jemného čistícího prostředku pro domácnost.
- **POZNÁMKA:** k čištění nádrže nikdy nepoužívejte hořlavé chemikálie nebo abrazivní čistící prostředky.
- Zvenku nádrž otřete čistým suchým hadrem.
- Opět připojte k nádrži kryt motoru. Zkontrolujte, že západky (18) drží.
- Nasadte zpět akumulátor (14). Stíříkejte, dokud nádrž není nádrž prázdná. Směřujte postřik do oblastí, kde postřikový roztok nezpůsobí škody.
- Doplňte čistou vodu a postup opakujte. Může být nutné nádrž propláchnout více než jednou, pak ji vyprázdněte podle popisu výše.
- Před opětovným smontováním a uložením stroje nechte všechny díly úplně vyschnout.

13.1.3 Čištění trysky (obrázek 14)

- Pokud se ucpe tryska (1), vyčistěte ji následujícím postupem.
- Vyndejte akumulátor (14).
- Vyšroubujte a vyndejte trysku (1) z trubky postřikovače.
- Odstraňte nečistoty prostrčením drátku (19) skrz kolmé otvory. Pokud je to nutné, propláchněte kolmé otvory a trysku čistou vodou.
- Otřete trysku a kolmé otvory čistým suchým hadrem a trysku opět namontujte.

13.2 Údržba

- Naše stroje jsou konstruovány tak, aby mohly pracovat po dlouhou dobu s minimální údržbou. Dlouhodobé bezproblémové používání závisí na řádné péči o stroj a na pravidelném čištění.

- Abyste udrželi kapacitu akumulátoru, doporučujeme jeho vybití a opětovné nabití jednou za měsíc. Přístroj skladujte pouze s plně nabitým akumulátorem a pokud je uložen po delší dobu, občas akumulátor dobijte. Stroj ukládejte na suchém místě chráněném před mrazem, teplota prostředí by neměla přesahovat 40 °C.

14 TECHNICKÉ ÚDAJE

Typ	POWDPG80400
Jmenovité napětí	20 V
Rychlost průtoku	500 ml/min.
Objem nádoby	4 l
Tlak	5 bar (72,5 PSI)

15 HLUČNOST

Hodnoty emisí hluku se měří podle příslušné normy. (K=3)

Úroveň akustického tlaku LpA	59 dB(A)
Úroveň akustického výkonu LwA	70 dB(A)



POZOR! Hladina akustického tlaku může přesáhnout 85 dB(A), v takovém případě použijte ochranu sluchu.

aw (Vibrace)	1,8 m/s ²	K = 0,5 m/s ²
--------------	----------------------	--------------------------

16 ZÁRUKA

- Na tento výrobek se vztahuje záruční doba 36 měsíců, platná od data jeho zakoupení prvním uživatelem.
- Tato záruka kryje veškeré materiálové nebo výrobní vady kromě: akumulátorů, nabíječek, vadných dílů podléhajících běžnému opotřebení (například ložiska, kartáčky, kabely a zástrčky nebo příslušenství, například vrtáky, vrtací bity, pilové kotouče atd.); poškození nebo vad vyplývajících ze špatného zacházení, nehod nebo provedených změn; přepravních nákladů.
- Na poškození nebo závady vyplývající z nevhodného používání se záruka také nevztahuje.
- Také odmítáme veškerou odpovědnost za jakékoliv poranění vyplývající z nevhodného použití stroje.
- Opravy může provádět pouze servisní středisko autorizované pro stroje Powerplus.
- Více informací můžete získat na čísle 00 32 3 292 92 90.
- Náklady na dopravu vždy nese zákazník, pokud není písemně dohodnuto jinak.
- Stejně tak nelze vznášet nárok na záruku v případě, že škoda na zařízení vznikla následkem nedbalé údržby nebo přetížení.
- Zcela vyloučeny ze záruky jsou škody vzniklé následkem zaplavení tekutinou, přílišného zaprášení, úmyslného poškození (ať jde o záměr či hrubou nedbalost), nepatřičného používání (používání k účelům, k nimž zařízení není vhodné), diletantského používání (např. nedodržováním pokynů v návodu), nekvalifikovaného sestavení, zásahu bleskem a chybného síťového napětí. Tento seznam není vyčerpávající.
- Uznání záručního nároku nemůže nikdy vést k prodloužení záruční lhůty ani začátku nové záruční lhůty v případě, že bylo zařízení vyměněno.
- Zařízení nebo díly vyměněné v rámci záruky se proto stávají vlastnictvím Varo NV.
- Vyhrazujeme si právo odmítnout jakýkoliv nárok v případech, kdy nelze ověřit nákup nebo kdy je zřejmé, že výrobek nebyl správně udržován (pravidelné čištění větracích otvorů, pravidelné servisování uhlíkových kartáčků atd.).
- Uschovejte si doklad o zakoupení, protože se jím prokazuje datum nákupu.
- Zařízení se musí prodejci vrátit nerozmontované, v přijatelně čistém stavu, (v původním kufříku s výliskem na uložení zařízení, pokud se tento požadavek vztahuje na tento případ) spolu s dokladem o zakoupení.
- Aby byl zajištěn optimální provoz, je stroj třeba nabít alespoň 1 × za měsíc.

17 OCHRANA ŽIVOTNÍHO PROSTŘEDÍ



Bude-li vaše zařízení po delší době používání třeba vyměnit za nové, nelikvidujte použité zařízení spolu s běžným domovním odpadem, ale proveďte to způsobem ekologicky bezpečným.

Elektrický odpad se nesmí likvidovat jako součást domovního odpadu. Pokud je to možné, provádějte recyklaci. Zeptejte se na místním úřadu nebo u prodejce, kde a jak lze recyklovat.

18 PROHLÁŠENÍ O SHODĚ

VARO-Vic. Van Rompuy N.V. - Joseph Van Instraat 9 - BE2500 Lier - BELGIUM,
prohlašuje, že

Výrobek: Zahradní postřikovač 20 V
Značka: POWERplus
Model: POWDPG80400

je ve shodě se základními požadavky a ostatními relevantními ustanoveními příslušných evropských směrnic založených na aplikaci evropských harmonizovaných norem. Jakákoliv neschválená úprava přístroje vede ke ztrátě platnosti tohoto prohlášení.

Evropské směrnice (včetně, nastanou-li, jejich změn a doplňků až do data podpisu):

2011/65/EU
2006/42/EC
2014/30/EU

Evropské harmonizované normy (včetně, nastanou-li, jejich změn a doplňků až do data podpisu):

EN62841-1 : 2015
EN55014-1 : 2017
EN55014-2 : 2015

Držitel technické dokumentace: Philippe Vankerkhove, VARO - Vic. Van Rompuy N.V.

Níže podepsaný jedná jménem vedení společnosti:

Ludo Mertens

Regulativní postupy – Manažer pro dohled nad řádným jednáním
03/12/2020, Lier – Belgie