

Fig. A

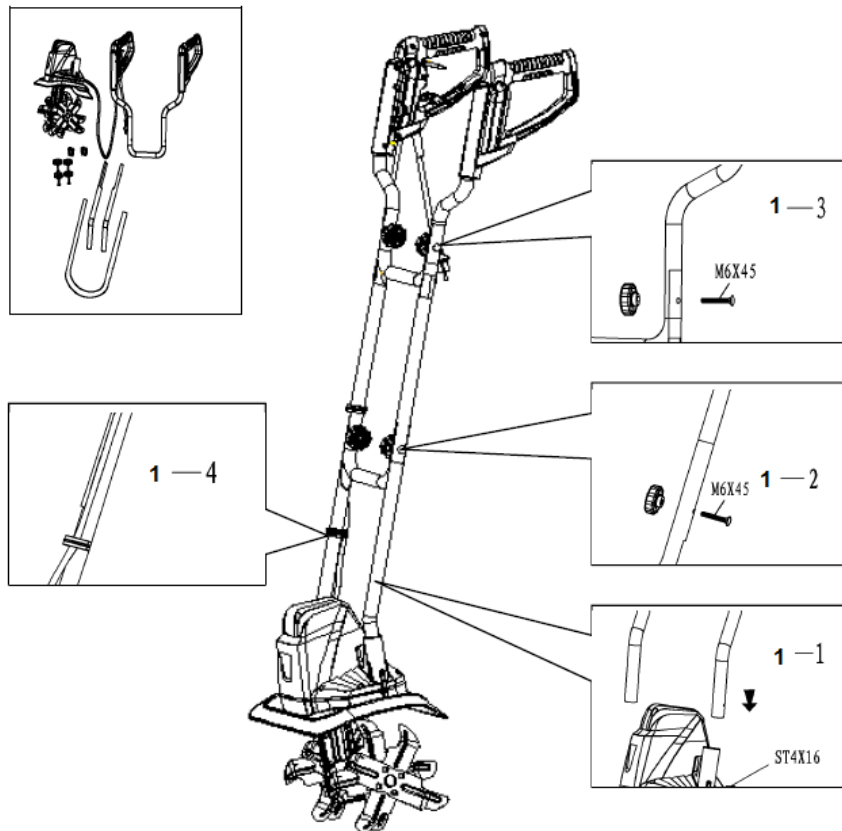


Fig. 1



Fig. 2

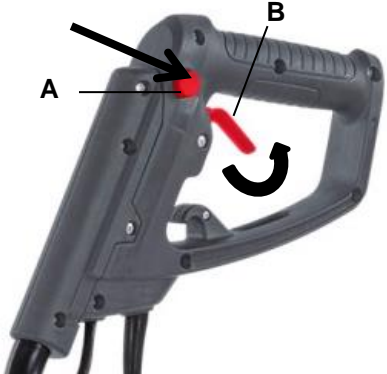
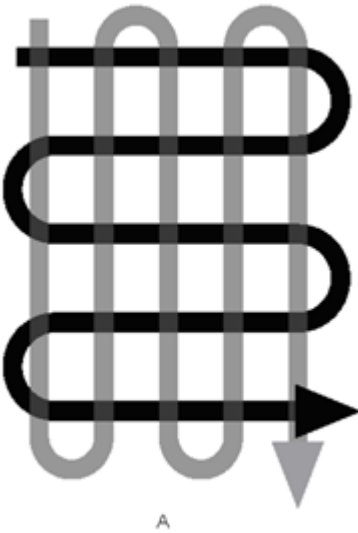


Fig. 3



A



B

Fig. 4



Fig. 5

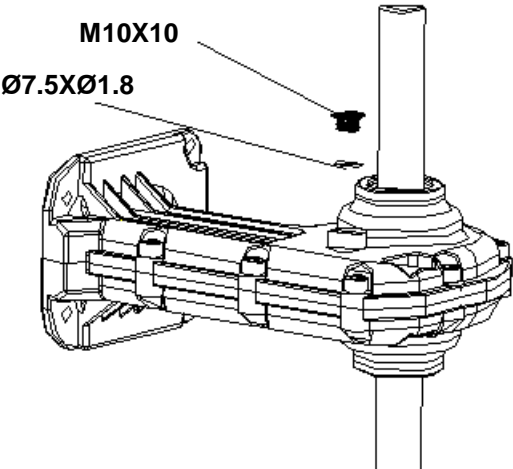


Fig. 6

1	OBLAST POUŽITÍ	3
2	POPIS (OBR. A)	3
3	SEZNAM OBSAHU BALENÍ	3
4	SYMBOLY	4
5	OBCENÁ BEZPEČNOSTNÍ UPOZORNĚNÍ PRO ELEKTRICKÉ NÁSTROJE	4
5.1	<i>Pracovní oblast</i>	4
5.2	<i>Elektrická bezpečnost</i>	4
5.3	<i>Osobní bezpečnost</i>	5
5.4	<i>Používání elektrických nástrojů a péče o ně</i>	5
5.5	<i>Servis</i>	6
6	DODATEČNÁ BEZPEČNOSTNÍ UPOZORNĚNÍ PRO VERTIKURÁTORY	6
6.1	<i>Před použitím</i>	6
6.2	<i>Správný provoz</i>	6
6.3	<i>Elektrická bezpečnost</i>	7
7	POKYNY PRO POUŽITÍ PRODLUŽOVACÍCH KABELŮ	7
8	MONTÁŽ (OBR 1)	7
9	OBSLUHA	8
9.1	<i>Dvojitá izolace</i>	8
9.2	<i>Ochrana před přehřátím</i>	8
9.3	<i>Sít'ové připojení (obr. 2)</i>	8
9.4	<i>Spuštění (obr. 3)</i>	8
9.5	<i>Tipy</i>	8
10	TRANSPORT	9
10.1	<i>Odstraňování cizích předmětů z hrotů</i>	9
11	ČIŠTĚNÍ A ÚDRŽBA	9
11.1	<i>Před každým použitím zařízení</i>	9
11.2	<i>Jednou za sezónu</i>	9
11.3	<i>Demontáž a montáž hrotů (obr. 5)</i>	9
11.4	<i>Výměna hrotu na konzole</i>	10
11.5	<i>Kontrola převodového maziva (obr.6)</i>	10

12	USKLADNĚNÍ	10
13	ŘEŠENÍ PROBLÉMŮ	10
14	TECHNICKÉ ÚDAJE	11
15	HLUČNOST	11
16	ZÁRUKA	11
17	ŽIVOTNÍ PROSTŘEDÍ	12
18	PROHLÁŠENÍ O SHODĚ	12

ELEKTRICKÝ VERTIKUTÁTOR 1050W POWEG7010

1 OBLAST POUŽITÍ



Toto zařízení není určeno k tomu, aby je používaly osoby (včetně dětí) s omezenými fyzickými, smyslovými nebo duševními schopnostmi nebo s nedostatečnými zkušenostmi a/nebo znalostmi, pokud na ně nebude dohlížet osoba odpovědná za jejich bezpečnost a nepoučí je o tom, jak se má zařízení používat. Na děti je nutno dohlížet, aby si se zařízením nehrály.

Toto zařízení je zamýšleno pouze jako elektrický vertikutátor k provzdušňování trávníků a travnatých ploch v soukromých zahradách.

Používejte vertikutátor pro rozrušování dříví, přípravu záhonů, kultivaci zahrad a květinových záhonů. Vertikutátor lze rovněž použít pro hloubení mělkých brázd pro sazenice a rostliny v květináčích.

Není určen k použití na veřejných plochách, v parcích, sportovních areálech a v zemědělství nebo lesnictví.

Používat zařízení pro jakýkoli jiný účel je považováno za nesprávné a neschválené. Výrobce není odpovědný za jakékoli škody nebo zranění v důsledku takového použití. Za rizika s tím spojená je plně zodpovědný uživatel.

Zařízení není určeno ke komerčnímu použití.



UPOZORNĚNÍ! Než začnete zařízení používat, přečtěte si v zájmu své vlastní bezpečnosti tuto příručku a obecné bezpečnostní instrukce. Váš elektrický nástroj by se měl předávat dalším osobám jen s těmito pokyny.

2 POPIS (OBR. A)

- | | |
|---|------------------------------|
| 1. Kombinovaný bezpečnostní vypínač/
páčka spouště | 5. Střední část vodicí lišty |
| 2. Odlehčení kabelu | 6. Dolní část vodicí lišty |
| 3. Horní část vodicí lišty | 7. Skříň motoru |
| 4. Držadlo | 8. Ochranný kryt |
| | 9. Hrotys |

3 SEZNAM OBSAHU BALENÍ

- Odstraňte veškeré balicí materiály.
- Odstraňte zbývající obaly a přepravní přípravky (jsou-li přítomny).
- Zkontrolujte úplnost obsahu obalu.
- Zkontrolujte, zda na zařízení, síťové přívodní šňůře, zástrčce a veškerém příslušenství nevznikly během přepravy škody.
- Uložte si balicí materiály na co nejdelší dobu, nejlépe až do konce záruční doby. Potom je zlikvidujte vyhozením do místního systému na odvoz odpadu.



VAROVÁNÍ Balicí materiály nejsou vhodné na hraní! Děti si nesmějí hrát s plastovými sáčky! Nebezpečí udušení!

- 1 x Elektrický vertikutátor 1050W
- 1 x plastová taška s malými díly
- 1 x Návod k použití



Jestliže shledáte chybějící nebo poškozené díly, obraťte se na svého obchodníka.

4 SYMBOLY

V této příručce a/nebo na stroji se používají následující symboly:

	Upozornění / Nebezpečí		Noste chránič sluchu. Noste ochranné brýle.
	Před použitím si pečlivě přečtěte návod k obsluze.		Noste ochranné rukavice
	V souladu se základními bezpečnostními standardy evropských směrnic		Nepoužívejte zařízení za deštivého či vlhkého počasí!
	Udržujte nezúčastněné mimo nebezpečnou oblast!		Pokud dojde k poškození nebo přefříznutí kabelu, okamžitě jej odpojte ze zásuvky
	Před údržbou, čistěním a opravami vždy zařízení vypněte, odpojte napájení a vyčkejte do nečinnosti zařízení!		Nebezpečí pořezání

5 OBECNÁ BEZPEČNOSTNÍ UPOZORNĚNÍ PRO ELEKTRICKÉ NÁSTROJE

Přečtěte si všechna bezpečnostní upozornění a všechny instrukce. Nedodržení upozornění a instrukcí může vést k zasažení elektrickým proudem, požáru a/nebo vážnému úrazu. Uschovejte si upozornění a instrukce, abyste do nich mohli později nahlédnout. Termín "elektrický nástroj" v upozorněních znamená elektrický nástroj připojený (kabelem) k síti nebo elektrický nástroj provozovaný (bez kabelu) na baterii.

5.1 Pracovní oblast

- Udržujte pracoviště čisté a dobře osvětlené. Tmavá a nepřehledná pracoviště zvyšují riziko nehody.
- Neprovozujte elektrické nástroje ve výbušném prostředí, například v přítomnosti hořlavých kapalin, plynů nebo prachu. Elektrické nástroje produkují jiskry, které mohou prach nebo výpary zapálit.
- Při práci s elektrickým nástrojem se držte mimo dosah dětí a okolostojících osob. Mohou odvést vaši pozornost a ztratíte kontrolu nad nástrojem.

5.2 Elektrická bezpečnost



UPOZORNĚNÍ! Vždy kontrolujte, zda napájecí soustava odpovídá napětí uvedenému na typovém štítku.

- Zástrčky elektrického nástroje musejí odpovídat zásuvkám. Zástrčku nikdy nijak neupravujte. S uzemněnými elektrickými nástroji nepoužívejte nikdy rozvodné zástrčky. Riziko zasažení elektrickým proudem je menší u neupravovaných zástrček a kompatibilních zásuvek.
- Vyhýbejte se tělesnému kontaktu s uzemněnými povrchy například na trubkách, radiátorech, sporácích a ledničkách. Nebezpečí zasažení elektrickým proudem je větší, jestliže je vaše tělo uzemněné.
- Nevystavujte elektrické nástroje dešti nebo vlhkosti. Voda, která se dostane do elektrického nástroje, zvyšuje riziko zasažení elektrickým proudem.
- S připojovacím kabelem zacházejte opatrně. Nikdy na něm nástroj nenoste a netahejte za něj při vytahování zástrčky ze zásuvky. Kabel chraňte před teplem, olejem, ostrými hranami a pohybujícími se díly. Poškozené nebo zapletené kabely zvyšují riziko zasažení elektrickým proudem.
- Při práci s elektrickým nástrojem pod širým nebem používejte prodlužovací kabel vhodný k většímu použití. Použití kabelu vhodného k většímu použití zmenšuje riziko zasažení elektrickým proudem.
- Je-li práce s elektrickým nástrojem na vlhkém místě nevyhnutelná, použijte zdroj proudu chráněný před zbytkovým proudem (RCD). Použití RCD zmenšuje riziko zasažení elektrickým proudem.

5.3 Osobní bezpečnost

- Při práci s elektrickým nástrojem buďte pozorní, sledujte, co děláte, a řiďte se zdravým rozumem. Nepracujte s elektrickým nástrojem, když jste unavení nebo pod vlivem drog, alkoholu nebo léků. Chvilková nepozornost při zacházení s elektrickým nástrojem může vést k vážnému osobnímu zranění.
- Používejte bezpečnostní vybavení. Vždy si chraňte zrak. Bezpečnostní vybavení, jakým je protiprašný respirátor, nekouzavá bezpečnostní obuv, ochranná přilba nebo chránič sluchu, které se použije, kdykoliv to okolnosti vyžadují, omezuje osobní zranění.
- Vyhýbejte se nahodilému spuštění. Před připojením nástroje k síti se ubezpečte, že je vypínač v poloze vypnuto. Nošení nástrojů s prstem na vypínači a připojování nástrojů k síti s vypínačem v poloze zapnuto zvyšuje riziko nehody.
- Před nastartováním nástroje odstraňte veškeré stavěcí klíny a klíče. Klín nebo klíč ponechaný v otáčivé části elektrického nástroje může způsobit osobní zranění.
- Nesnažte se dosáhnout příliš daleko. Vždy si udržujte pevný postoj a rovnováhu. Tak máte nástroj pod lepší kontrolou v neočekávaných situacích.
- Vhodně se oblekejte. Nenoste volné oblečení ani bižuterii. Udržujte své vlasy, oblečení a rukavice mimo dosah pohybujících se dílů. Volné oblečení, bižuterie nebo dlouhé vlasy se mohou zachytit v pohybujících se dílech.
- Jsou-li k dispozici mechanismy umožňující odvádění a sběr prachu, zabezpečte jejich připojení a řádné používání. Použití těchto mechanismů snižuje rizika vyvolávaná působením prachu.

5.4 Používání elektrických nástrojů a péče o ně

- Při práci s elektrickým nástrojem nepoužívejte sílu. Používejte pro své cíle správný nástroj. Správný elektrický nástroj vykoná svůj úkol lépe a bezpečněji rychleji, pro kterou byl zkonstruován.
- Nepoužívejte elektrický nástroj, jestliže ho nelze vypínačem zapnout i vypnout. Každý elektrický nástroj, který nelze ovládat vypínačem, je nebezpečný a je třeba ho opravit.
- Před prováděním jakýchkoliv změn, výměnou příslušenství nebo uskladňováním elektrických nástrojů odpojte zástrčku od zdroje energie. Taková preventivní bezpečnostní opatření snižují riziko náhodného zapnutí elektrického nástroje.
- Nepoužívané elektrické nástroje ukládejte mimo dosah dětí a osobám, které nejsou obeznámeny s nástrojem ani s těmito pokyny, s ním nedovolte pracovat. Elektrické nástroje jsou v rukách neškolených uživatelů nebezpečné.

- Provádějte údržbu elektrických nástrojů. Kontrolujte lehký chod pohyblivých dílů, ověřujte jejich celistvost a veškeré ostatní podmínky schopné ovlivnit, jak nástroj funguje. Při poškození dejte elektrický nástroj před dalším použitím opravit. Mnoho nehod způsobuje právě nedostatečná údržba elektrických nástrojů.
- Rezné nástroje udržujte ostré a čisté. Je méně pravděpodobné, že by se řádně udržované řezné nástroje s ostrými břity někde zadrhly, a proto se ostré nástroje snáze ovládají.
- Používejte elektrický nástroj, příslušenství a nástrojové bity atd. v souladu s těmito pokyny a způsobem předepsaným pro konkrétní typ elektrického nástroje; přitom berte v úvahu pracovní podmínky a práci, již je třeba vykonat. Použití elektrického nástroje k činnosti jiné než předpokládané může vytvořit nebezpečnou situaci.

5.5 Servis

- Servisní práce na elektrickém nástroji přenechejte kvalifikovanému technikovi, který používá výhradně originální náhradní díly. Tak si zajistíte, že nástroj bude i nadále bezpečný.

6 DODATEČNÁ BEZPEČNOSTNÍ UPOZORNĚNÍ PRO VERTIKURÁTORY

6.1 Před použitím

- Před použitím je nutno z trávníku odstranit veškeré cizí předměty, kterým věnujte pozornost také během práce.
- Pracujte vždy za denního světla nebo dobrého umělého osvětlení.
- Používejte ochranu zraku a obličeje, případně respirátor při práci v prašném prostředí.
- Během práce se zařízením používejte následující oblečení:
 - doporučuje se používat gumové rukavice a odolnou obuv.
 - Používejte pokrývku hlavy, která zakryje dlouhé vlasy.
 - Nenoste volný oděv nebo šperky, které by mohly být zachyceny rotujícími součástmi.

6.2 Správný provoz

Během práce se zařízením je uživatel zodpovědný za třetí osoby.

- Nepracujte se zařízením v blízkosti podzemních elektrických kabelů, telefonních linek, potrubí nebo hadic.
- Před zapojením zástrčky do zásuvky elektrického rozvodu se přesvědčte o tom, zda jmenovité napětí v zásuvce odpovídá údajům na typovém štítku zařízení.
- Použití zařízení je povoleno pouze při zachování bezpečné vzdálenosti od vodičí lišty.
- Nepracujte se zařízením na svahu s příliš velkým sklonem. Při práci ve svahu zpomalte a dbejte na to, abyste měli pevný posto.
- Před spuštěním zařízení se přesvědčte, zda se hroty nedotýkají cizích předmětů a zda se pohybují volně.
- Uchopte pevně držadlo oběma rukama. Nikdy neovládejte zařízení jednou rukou.
- Dbejte na to, aby zařízení nemohlo neočekávaně nadskočit vzhůru nebo dopředu, pokud by hroty narazily na mimofádně tvrdou udusanou půdu, zmrzlou zem nebo skryté překážky jako jsou velké kameny, kořeny nebo pahýly.
- Nevystavujte ruce, nohy nebo jiné části těla či oděv nebezpečí rotujících hrotů. Pozor! Nebezpečí poranění!
- Pracujte se zařízením pouze rychlostí chůze. Nepřehánějte rychlost. Udržujte vždy pevný postoj a rovnováhu.
- Během práce věnujte pozornost prodlužovacímu kabelu. Dbejte na to, abyste jej nepřejeli. Kabel vždy udržujte v dostatečné vzdálenosti od hrotů.
- Pokud zařízení narazí na cizí předmět, zkontrolujte zda nejví známky poškození a před pokračováním v práci případně proveďte nutné opravy.
- Pokud se zařízení začne abnormálně chvět, okamžitě vypněte motor a zjistěte příčinu. Vibrace obecně signalizují problém.
- Při přemísťování zařízení na jiné místo je uchopte za držadlo a nadzvedněte.

- Před údržbou nebo čistěním vždy zařízení vypněte, odpojte napájení a vyčkejte do nečinnosti zařízení. Pozor! Hroty se nezastaví bezprostředně po vypnutí.
- Při čistění a údržbě zařízení buďte opatrní.. NEBEZPEČÍ!!Dávejte pozor na prsty!Používejte ochranné rukavice!
- Je zakázáno odstraňovat či upravovat elektrická a mechanická ochranná zařízení.

6.3 Elektrická bezpečnost

- Napětí v elektrickém rozvodu musí souhlasit s údaji na štítku s technickými daty (230 V~50 Hz).Nepoužívejte jiné napájecí zdroje.
- V napájecím okruhu se doporučuje použít jistič se jmenovitým rozsahem 10 až 30 mA. Poradte se s odborným elektrikářem.
- Nikdy nepřejíždějte zařízením během provozu přes elektrický kabel; mohlo by dojít k jeho přehřnutí. Dbejte na to, abyste vždy věděli o poloze kabelu.
- Pro připojení prodlužovacího kabelu vždy používejte speciální držák.
- Nikdy nepracujte se zařízením za deště. Snažte se zamezit jeho navlhnutí a vystavení vlhkosti. Nenechávejte je přes noc venku. Nepracujte na vlhké nebo mokré trávě.
- Napájecí kabel je nutno před každým použitím zkontrolovat, zda není poškozený.Pokud kabel není v pořádku, nepoužívejte zařízení; zaneste jej do autorizované opravy.
- Používejte vždy prodlužovací kabel určený do venkovního prostředí. Udržujte jej mimo pracovní oblast, vlhké, mokré nebo zaoleňované plochy či ostré hrany a nevystavujte jej působení horka a paliv.
- Zásuvka prodlužovacího kabelu musí být odolná vůči střikající vodě v souladu se směrnici DIN 57282 a VDE 0282; průřez vodičů (max. délka 75 m) musí být nejméně 1,5 mm². Používejte harmonizovaný kabel H07RN-F.

7 POKYNY PRO POUŽITÍ PRODLUŽOVACÍCH KABELŮ

- Ujistěte se, že je prodlužovací kabel v dobrém stavu. Při použití prodlužovacího kabelu se ujistěte, že používáte takový, který zvládne proud, který váš výrobek bude čerpat. Podměrečný kabel způsobí pokles napětí ve vedení a následkem bude ztráta výkonu a přehřátí.
- Ujistěte se, že jsou vodiče v prodlužovacím kabelu správně zapojeny a v dobrém stavu. Před použitím prodlužovacího kabelu vždy vyměňte poškozený kabel za nový nebo zadejte kvalifikované osobě jeho opravu. Chraňte své prodlužovací kabely před ostrými předměty, nadměrným teplem a vlhkými nebo mokrymi oblastmi.
- Před připojením motoru k napájecímu vedení se ujistěte, že je vypínač v poloze OFF a že má elektrický proud stejné jmenovité parametry jako proud, jehož hodnoty jsou vyraženy na štítku motoru. Provoz s nižším napětím poškozuje motor.



Tento nástroj musí být uzemněn, aby byla obsluha chráněna před úrazem elektrickým proudem.

8 MONTÁŽ (OBR 1)

Před použitím musí být výrobek správně sestaven.

1. Zasuňte spodní část rukojeti do krytu motoru a připevněte ji dvěma dodanými šrouby M4x16. (obr. 1-1)
2. Připojte střední část rukojeti k dolním částem rukojeti dvěma dodanými šrouby M6 X 45 a křídlovými maticemi. (obr. 1-2)
3. Připevněte horní část rukojeti ke střední části rukojeti dvěma dodanými šrouby M6 X 45 a křídlovými maticemi. (obr. 1-3)
4. K zabezpečení šňůry použijte dvě dodávané kabelové svorky. (obr. 1-4)

9 OBSLUHA

9.1 Dvojitá izolace

Vertikutátor má dvojitou izolaci. To znamená, že jsou všechny vnější díly izolovány od přívodu elektriny.

Toho se docílí vložením izolační vrstvy mezi elektrické a mechanické díly. Dvojitá izolace zaručuje maximální možnou bezpečnost.

9.2 Ochrana před přehřátím

Je-li zařízení zablokováno cizím předmětem nebo je-li motor přetížen, vypne se motor automaticky působením ochranného mechanismu. Uvolněte páčku spouště a počkejte, dokud motor nevychladne (cca 15 minut); potom zařízení spustte znovu.

9.3 Síťové připojení (obr. 2)

Připojte přívodní kabel zařízení do kombinace bezpečnostního vypínače/páčky spouště a zajistěte jej prostřednictvím odlehčovače tahu kabelu.

Smyčka na přívodním kabelu musí být dostatečně dlouhá, aby mohl odlehčovač tahu kabelu klouzat ze strany na stranu.

9.4 Spuštění (obr. 3)

- Stiskněte tlačítko bezpečnostního zámku A kombinace bezpečnostního vypínače/páčky spouště a potom přitáhněte páčku spouště B k tyči. Motor se spustí a hroty se začnou otáčet.
- Uvolněte tlačítko bezpečnostního zámku, přitom nepouštějte páčku spouště.
- Zařízení zastavíte uvolněním páčky spouště, která se automaticky vrátí do výchozí polohy.

9.5 Tipy

- Před startováním motoru převezte zařízení na pracovní plochu.
- Při zapínání motoru zařízení pevně držte.
- Hroty táhnou vertikutátor za provozu dopředu; spouštějte rukojeť opatrně, aby hroty klesaly pomalu.
- Přitáhněte-li vertikutátor zpět směrem k sobě, zakousnou se hroty do půdy hlouběji a agresivněji.
- Potřebujete-li narušit drn nebo provzdušnit půdu hlouběji, nechte hroty, aby odtáhly vertikutátor dopředu na dosah natažené paže a pak vertikutátor rázně přitáhněte k sobě. Necháte-li vertikutátor opakovaně posunovat dopředu a pak ho budete stahovat zpět, dosáhnete při práci maximální účinnosti.
- Jestliže se vertikutátor zakousne tak hluboko, že se zastaví na místě, lehce jej zhoupněte ze strany na stranu, aby se začal znovu pohybovat dopředu.
- Připravujete-li půdu k osetí, doporučujeme použít jedno z vertikutáčnických schémat uvedených na obr. 4:
- Vertikutáčnické schéma A – přejeďte dvakrát přes plochu určenou k provzdušnění, podruhé v pravém úhlu k prvnímu průjezdu.
- Vertikutáčnické schéma B – přejeďte dvakrát přes plochu určenou k provzdušnění, přičemž se druhý průjezd kryje s prvním.
- Při pohybu zařízení dozadu a při jeho přitahování zpět dejte pozor, aby se nepřeklopilo.
- Vždy nechte hroty otáčet se maximální rychlostí; nikdy nepracujte tak, aby bylo zařízení přetíženo.
- Nikdy vertikutátorem nepřejíždějte prodlužovací šňůru; zajistěte, aby vždy byla v bezpečné poloze za vašimi zády.
- Při práci na svazích zaujímejte pevný a stabilní postoj šikmo ke svahu. Nepracujte na příliš strmých svazích.

10 TRANSPORT



Varování! Před přepravou zařízení vypněte motor.

K poškození hrotů a zařízení samotného může dojít i tehdy, budete-li zařízení přemísťovat s vypnutým motorem, např. po pevném podkladu. Zabraňte dotyku hrotů a podkladu tak, že vertikutátor přenesete za rukojeť.

10.1 Odstraňování cizích předmětů z hrotů

Během provozu se může v hrotech zachytit kámen nebo kořen, vysoká tráva a plevely se zase namotávají na hřídel hrotů.

Před čištěním hrotů uvolněte páčku spouště. Odpojte vertikutátor od sítě a uvolněte a odstraňte překážející předměty z hrotů nebo hřídele hrotů.

Pro snazší odstranění vysoké trávy nebo plevelů omotaných kolem hřídele hrotů sejměte jeden nebo několik hrotů z hřídele. Viz článek v návodu k obsluze Demontáž a montáž hrotů (odstavec 9.3)

11 ČIŠTĚNÍ A ÚDRŽBA



Pozor! Než začnete na zařízení provádět jakoukoliv práci, odpojte je od sítě.

11.1 Před každým použitím zařízení

- Zkontrolujte spojovací kabel, zda nevykazuje známky poškození nebo stárnutí. Vyměřte kabel, je-li popraskaný, odřený nebo jinak poškozený.
- Zkontrolujte stav řezacího válce a zajistěte, aby byly všechny závitované spoje bezpečně dotaženy.
- Jsou-li hroty tupé, zanechte je opravit do specializované dílny.

11.2 Jednou za sezónu

- Namažte hroty a hřídel.
- Na konci sezóny dejte zařízení na kontrolu a servis do specializované dílny.



Varování! Zařízení vždy po použití očistěte. Neprovedení řádného čištění může vést k poškození zařízení nebo způsobit jeho nesprávné fungování.

Kdykoliv to bude možné, očistěte zařízení ihned poté, co skončíte s prací na trávníku.

- Vyčistěte spodek tělesa zařízení kolem hrotů, ochranného krytu a krytu kol nejprve rýžovým kartáčem a pak kartáčkem a měkkou tkaninou navlhčenou ve vodě s přidavkem mýdla. Nikdy neoplachujte vodou!
- K odstranění hlíny a drobného odpadu z hrotů a převodů použijte pevný kartáč nebo navlhčenou tkaninu.
- Vyčistěte větrák a odstraňte z něj zbývající trávu a nečistoty.
- Po vyčištění otřete hroty a hřídel dosucha a potřete tenkou vrstvou oleje.

11.3 Demontáž a montáž hrotů (obr. 5)

Opotřebované hroty vedou k nízkému výkonu a přetížení motoru.

Před každým použitím zkontrolujte stav hrotů. V případě potřeby hroty přibrušte nebo je vyměňte za nové. Doporučujeme zadat tuto práci odborníkovi.

Upozornění! Odpojte zařízení od sítě a nasadte si ochranné rukavice.

Chcete-li stáhnout sestavy hrotů z hřídele:

- Chcete-li odebrat úplné sestavy hrotů z hřídele, stáhněte s hřídele šroub se šestihrannou hlavou M8 x 40.
- Sejměte z hřídele vnější sadu hrotů.
- Namontujte hroty v opačném pořadí výše uvedených kroků.

11.4 Výměna hrotu na konzole

Zlomí-li se jeden nebo dva hroty, není třeba měnit celou sadu hrotů a postačí vyměnit poškozený hrot.

- Na jedné straně povolujte šrouby a na druhé straně přidržujte zajišťovací matice.
- Vyjměte poškozený hrot a vyměňte jej za nový.

11.5 Kontrola převodového maziva (obr.6)

Vypouštěcí šroubová zátka je umístěna na pravé straně skříně převodovky.

- Položte vertikutátor na levou stranu a očistěte skříň převodovky před vyjímáním vypouštěcí šroubové zátky, aby dovnitř nepronikly nečistoty a drobný odpad.
- Vyšroubujte zátku imbusovým klíčem 8 mm a vypusťte olej z převodovky.
- Mazacím lisem plňte mazivem vysoké kvality určeným pro použití v automobilech, dokud mazivo nezačne vystupovat kolem otvoru trysky.
- V případě potřeby hroty rozmontujte.
- Nainstalujte vypouštěcí šroubovou zátku zpět.

12 USKLADNĚNÍ

Vertikutátor je třeba ukládat v suché a čisté místnosti a mimo dosah dětí.

Trvá-li uložení déle, například přes celou zimu, zajistěte ochranu zařízení proti rezivění a mrazu.

Na konci sezóny nebo poté, co se zařízení nepoužívalo déle než měsíc:

- Vyčistěte zařízení.
- Očistěte všechny kovové povrchy látkou namočenou v oleji na ochranu před rezivěním (ne pryskyřičný olej) nebo na ně nastříkejte tenkou vrstvu oleje z kanystru.
- Složte vodící tyč a uložte ji na vhodné místo.

13 ŘEŠENÍ PROBLÉMŮ

Problém	Možné příčiny	Náprava
Motor nenabíhá	Není proud	Zkontrolujte síťové připojení
	Vadný kabel	Zkontrolujte kabel a zástrčku, v případě potřeby je vyměňte nebo dejte opravit kvalifikovanému elektrikáři
	Vadná kombinace bezpečnostního vypínače/páčky spouště	Zadejte opravu specializované dílně
	Aktivována ochrana proti přehřátí	Příliš velká pracovní hloubka, nastavte menší hloubku Čepele jsou zablokovány, odstraňte blokaci Půda je příliš tvrdá, zvolte správnou pracovní hloubku tak, že přejedete několikrát dopředu a dozadu pomalou provozní rychlostí. Počkejte asi 15 minut na vychladnutí motoru a pak se dejte znovu do práce
Neobvyklý hluk	Čepel je zablokovaná	Vypněte a počkejte na úplné zastavení. Odstraňte předměty
	Dochází mazivo	Zajistěte opravu ve specializované dílně
	Volné svorníky, matice nebo jiné zajišťovací prvky	Přítáhněte všechny díly, pokud hlučnost přetrvává, obraťte se na

Neobvyklé vibrace	Poškozené nebo opotřebené čepele	specializovanou dílnu Vyměňte nebo dejte zkontrolovat specializovanou dílnou
	Příliš velká pracovní hloubka	Nastavte správnou pracovní hloubku
Nedostatečné výsledky kypření	Příliš malá pracovní hloubka	Nastavte správnou pracovní hloubku
	Opotřebované čepele	Vyměňte nebo dejte zkontrolovat specializovanou dílnou

14 TECHNICKÉ ÚDAJE

Přívodní napětí:	230-240V~50Hz
Příkon:	1050W
Volnoběžné otáčky:	380min-1
Pracovní šířka:	320mm
Max. pracovní hloubka:	220mm

15 HLUČNOST

Hodnoty hlukových emisí se měří podle příslušné normy. (K=3)

Úroveň akustického tlaku LpA	80 dB(A)
Úroveň akustického výkonu LwA	93 dB(A)



POZOR! Hladina akustického tlaku může přesáhnout 85 dB(A), v takovém případě noste individuální chránič sluchu.

aw (Vibrace)	7.5 m/s ²	K = 1,5 m/s ²
--------------	----------------------	--------------------------

16 ZÁRUKA

- V souladu s právními předpisy se na tento produkt vztahuje záruční doba 24 nebo 24 měsíců platná od data jeho zakoupení prvním uživatelem.
- Tato záruka kryje veškeré materiálové nebo výrobní vady kromě: baterií, nabíječek, vadných dílů podléhajících běžnému opotřebenění, jakými jsou ložiska, kartáčky, kabely a zástrčky, nebo příslušenství, jakým jsou vrtáky, vrtací bity, pilové kotouče atd.; poškození nebo vad vyplývajících ze špatného zacházení, nehod nebo provedených změn; přepravních nákladů.
- Poškození a / nebo závady vyplývající z nevhodného používání také nespádají do záručních ustanovení.
- Také odmítáme veškerou odpovědnost za jakékoliv poranění vyplývající z nevhodného použití nástroje.
- Opravy může provádět pouze servisní středisko autorizované pro nástroje Powerplus.
- Více informací můžete vždy získat na čísle 00 32 3 292 92 90.
- Dopravní náklady vždy nese zákazník, pokud není písemně dohodnuto jinak.
- Stejně tak nelze vznášet nárok ze záruky v případě, že škoda na zařízení vznikla následkem nedbalé údržby nebo přetížení.
- Zcela vyloučeny ze záruky jsou škody vzniklé následkem zaplavení tekutinou, přílišného zaprášení, úmyslného poškození (ať jde o záměr či hrubou nedbalost), nepatřičného používání (používání k účelům, k nimž zařízení není vhodné), diletantského používání (např. nedodržováním pokynů z návodu), nekvalifikovaného sestavení, zásahu bleskem a chybného síťového napětí. Tento seznam není omezující.
- Uznání záručního nároku nemůže nikdy vést k prodloužení záruční lhůty ani začátku nové záruční lhůty v případě, že bylo zařízení vyměněno.
- Zařízení nebo díly vyměněné v rámci záruky se proto stávají vlastnictvím Varo NV.

- Vyhrazujeme si právo odmítnout jakýkoliv nárok v případech, kdy nelze ověřit nákup nebo kdy je zřejmé, že výrobek nebyl správně udržován (pravidelné čištění větracích otvorů, pravidelné servisování uhlíkových kartáčků, atd.).
- Uschovejte si doklad o zakoupení, neboť se jím prokazuje datum nákupu.
- Zařízení se musí prodejci vrátit nerozmontované, v přijatelně čistém stavu, (v původním kufříku s vyliskem na uložení zařízení, pokud se tento požadavek vztahuje na tento případ) spolu s dokladem o zakoupení.

17 ŽIVOTNÍ PROSTŘEDÍ



Použité zařízení nelikvidujte spolu s běžným domovním odpadem, ale řiďte se předpisy vydanými s ohledem na ochranu životního prostředí.

Použitý motorový olej likvidujte způsobem slučitelným s péčí o životní prostředí. V kanystru jej předejte k recyklaci do vyhrazeného střediska pro likvidaci tohoto druhu odpadu. Nevyhazujte jej do odpadu ani jej nevylévejte na zem.

18 PROHLÁŠENÍ O SHODĚ



VARO N.V. - Joseph Van Instraat 9 - BE2500 Lier - BELGIUM, prohlašuje, že

Výrobek: Elektrický vertikutátor 1050W
Výrobní značka: POWERplus
Model: POWEG7010

je ve shodě se základními požadavky a ostatními relevantními ustanoveními příslušných evropských směrnic založených na aplikaci evropských harmonizovaných norem. Jakákoliv neschválená úprava přístroje vede ke ztrátě platnosti tohoto prohlášení.

Evropské směrnice (včetně, nastanou-li, jejich změn a doplňků až do data podpisu);

2011/65/EU

2014/30/ES

2006/42/ES

2000/14/ES

Annex VI

LwA

90dB(A) / 93dB(A)

Testing Authority

SNCH / Sandweiler

Evropské harmonizované normy (včetně, nastanou-li, jejich změn a doplňků až do data podpisu);

EN60335-1: 2012

EN709: 1997 - A4: 2009

EN55014-1: 2006

EN55014-2: 2015

EN61000-3-2: 2014

EN61000-3-3: 2013

Držitel technické dokumentace: Philippe Vankerkhove, VARO - Vic. Van Rompuy N.V.

Níže podepsaný jedná jménem vedení společnosti,

Philippe Vankerkhove

Regulativní postupy - Manažer pro dohled nad řádným jednáním

03/08/2016