



Fig. 2A

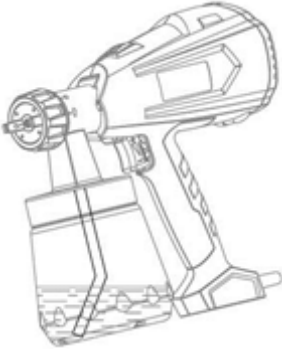


Fig. 2B

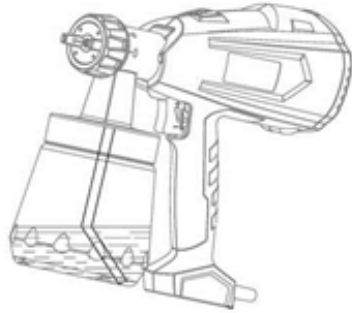


Fig. 3

Fig. 3A

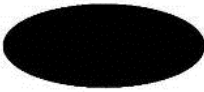
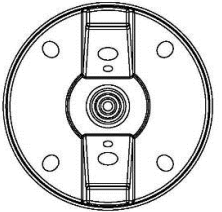


Fig. 3B

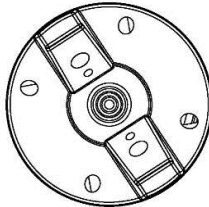


Fig. 3C

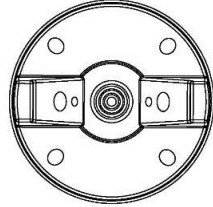


Fig. 3D

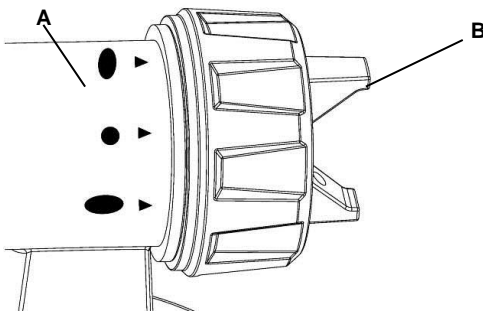


Fig. 4

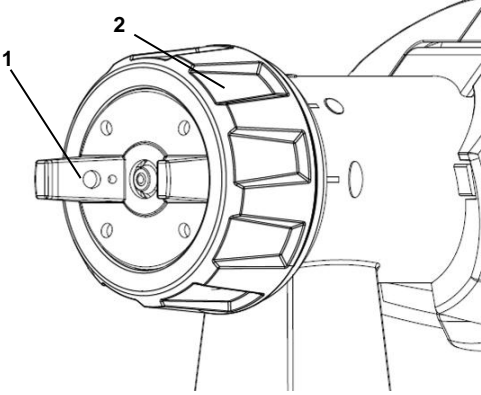


Fig. 5

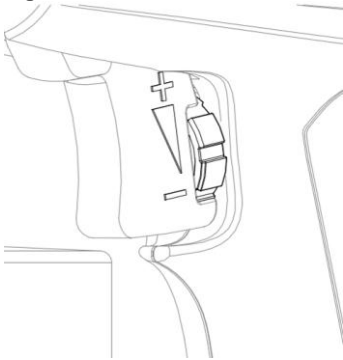


Fig. 6

Fig. 6A

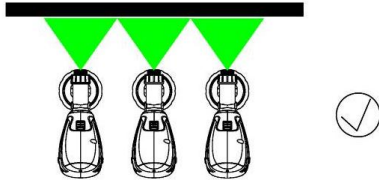


Fig. 6B

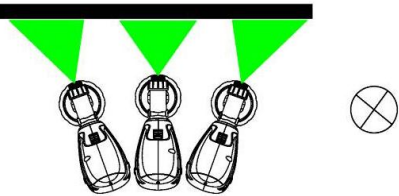


Fig. 7

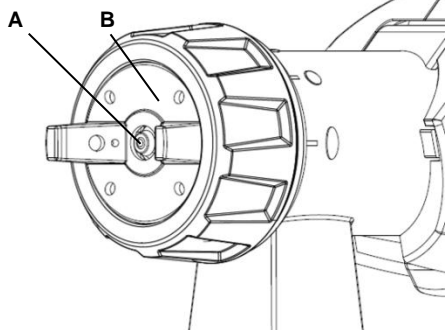


Fig. 8

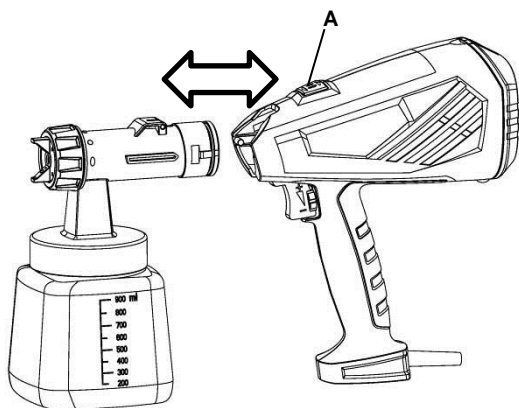
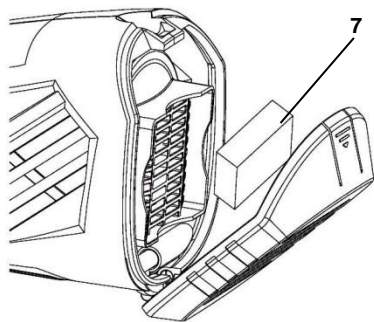


Fig. 9



1	POPIS (OBR. A)	2
2	SEZNAM OBSAHU BALENÍ	2
3	SYMBOLY	2
4	OBECNÁ BEZPEČNOSTNÍ UPOZORNĚNÍ PRO ELEKTRICKÉ NÁSTROJE	3
4.1	<i>Pracovní oblast</i>	3
4.2	<i>Elektrická bezpečnost</i>	3
4.3	<i>Osobní bezpečnost</i>	3
4.4	<i>Používání elektrických nástrojů a péče o ně</i>	4
4.5	<i>Servis</i>	4
5	DOPLŇKOVÉ BEZPEČNOSTNÍ POKYNY	4
5.1	<i>Ihned stříkací pistoli vypněte, když:</i>	5
5.2	<i>Nátěrové hmoty vhodné k použití</i>	5
5.3	<i>Nátěrové hmoty nevhodné k použití</i>	5
5.4	<i>Příprava nátěrového materiálu</i>	5
6	SPOUŠTĚNÍ	6
6.1	<i>Seřízení požadovaného nastavení stříkání (obr. 4)</i>	6
6.2	<i>Seřízení objemu hmoty (obr. 5)</i>	6
6.3	<i>Technika stříkání</i>	6
6.4	<i>Přerušení práce až na 4 hodiny</i>	7
7	ZASTAVENÍ PROVOZU A ČIŠTĚNÍ	7
8	ÚDRŽBA	8
8.1	<i>Náprava závad</i>	8
9	TECHNICKÉ ÚDAJE	9
10	HLUČNOST	9
11	ZÁRUKA	9
12	ŽIVOTNÍ PROSTŘEDÍ	10
13	PROHLÁŠENÍ O SHODĚ	11

STŘÍKACÍ PISTOLE 500W POWX354



Upozornění! Než začnete zařízení používat, přečtěte si v zájmu své vlastní bezpečnosti tento návod k použití a obecné bezpečnostní instrukce. Váš elektrický nástroj by se měl předávat dalším osobám jen s těmito pokyny.

1 POPIS (OBR. A)

- | | |
|---------------------------------|--------------------------------|
| 1. Vzduchový uzávěr | 7. Zadní část stříkací pistole |
| 2. Tryska | 8. Kryt vzduchového filtru |
| 3. Převlečná matice | 9. Úprava množství materiálu |
| 4. Přední část stříkací pistole | 10. Síťový kabel |
| 5. Chránič spouštěče | 11. Nádoba |
| 6. Odblokovací tlačítko | |

2 SEZNAM OBSAHU BALENÍ

- Odstraňte veškeré balicí materiály.
- Odstraňte zbývající obaly a přepravní přípravky (jsou-li přítomny).
- Zkontrolujte úplnost obsahu obalu.
- Zkontrolujte, zda na zařízení, síťové přívodní šňůře, zástrčce a veškerém příslušenství nevznikly během přepravy škody.
- Uložte si balicí materiály na co nejdříve dobu, nejlépe až do konce záruční doby. Potom je zlikvidujte vyhozením do místního systému na odvoz odpadu.



VAROVÁNÍ: Balicí materiály nejsou vhodné na hraní! Děti si nesmějí hrát s plastovými sáčky! Nebezpečí udušení!

1x návod k použití
1x viskozimetr

1x náhradní tryška (1,8 mm)
1x tryška na pistoli (2,6 mm)



Jestliže některé díly chybí nebo jsou poškozeny, obraťte se na svého obchodníka.

3 SYMBOLY

V této příručce a/nebo na stroji se používají následující symboly:

	Znamená riziko zranění osob nebo poškození nástroje.		Před použitím si přečtěte příručku.
	V souladu se základními platnými bezpečnostními normami Evropských směrnic.		V prašném prostředí používejte ochrannou masku.
	Povinná ochrana zraku.		Noste chrániče sluchu.

4 OBECNÁ BEZPEČNOSTNÍ UPOZORNĚNÍ PRO ELEKTRICKÉ NÁSTROJE

Přečtěte si všechna bezpečnostní upozornění a všechny instrukce. Nedodržení upozornění a instrukcí může vést k zasažení elektrickým proudem, požáru a/nebo vážnému úrazu. Uchovajte si upozornění a instrukce, abyste do nich mohli později nahlédnout. Termín "elektrický nástroj" v upozorněních znamená elektrický nástroj připojený (kabelem) k síti nebo elektrický nástroj provozovaný (bez kabelu) na akumulátor.

4.1 Pracovní oblast

- Udržujte pracoviště čisté a dobře osvětlené. Tmavá a nepřehledná pracoviště zvyšují riziko nehody.
- Neprovozujte elektrické nástroje v potenciálně výbušném prostředí, například v přítomnosti hořlavých kapalin, plynů nebo prachu. Elektrické nástroje produkují jiskry, které mohou prach nebo výpary zapálit.
- Při práci s elektrickým nástrojem udržujte děti a okolostojící osoby opodál. Mohou odvést vaši pozornost a ztratíte kontrolu nad nástrojem.

4.2 Elektrická bezpečnost



Vždy kontrolujte, zda přiváděné napětí odpovídá napětí uvedenému na typovém štítku.

- Zástrčky elektrického nástroje musejí odpovídat zásuvkám. Zástrčku nikdy nijak neupravujte. S uzemněnými elektrickými nástroji nepoužívejte nikdy rozvodné zástrčky. Riziko zasažení elektrickým proudem je menší u neupravovaných zástrček a kompatibilních zásuvek.
- Vyhněte se tělesnému kontaktu s uzemněnými povrchy například na trubkách, radiátorech, sporácích a ledničkách. Nebezpečí zasažení elektrickým proudem je větší, jestliže je vaše tělo uzemněné.
- Nevystavujte elektrické nástroje dešti nebo vlhkosti. Voda, která se dostane do elektrického nástroje, zvyšuje riziko zasažení elektrickým proudem.
- S kabelem zacházejte opatrně. Nikdy nástroj nenoste nebo netahejte na kabelu a nevytahujte zástrčku ze zásuvky tahem za kabel. Šňůru chraňte před teplem, olejem, ostrými hranami a pohybujícími se díly. Poškozené nebo zapletené kabely zvyšují riziko zasažení elektrickým proudem.
- Při práci s elektrickým nástrojem pod širým nebem používejte prodlužovací kabel vhodný k vnějšímu použití. Použití kabelu vhodného k vnějšímu použití zmenšuje riziko zasažení elektrickým proudem.
- Je-li práce s elektrickým nástrojem na vlhkém místě nevyhnutelná, použijte zdroj proudu chráněný spínačem proti zbytkovému proudu (RCD). Použití RCD zmenšuje riziko zasažení elektrickým proudem.

4.3 Osobní bezpečnost

- Při práci s elektrickým nástrojem buďte pozorní, sledujte, co děláte, a řiďte se zdravým rozumem. Nepracujte s elektrickým nástrojem, když jste unavení nebo pod vlivem drog, alkoholu nebo léků. Chvilková nepozornost při zacházení s elektrickým nástrojem může vést k vážnému osobnímu zranění.
- Používejte bezpečnostní vybavení. Vždy si chraňte zrak. Bezpečnostní vybavení, jakým je protiprašný respirátor, neklouzavá bezpečnostní obuv, ochranná přilba nebo chránič sluchu, které se použije, kdykoliv to okolnosti vyžadují, omezuje osobní zranění.
- Vyhněte se nahodilému spuštění. Před zasunutím zástrčky se ubezpečte, že je vypínač v poloze vypnuto. Nošení nástrojů s prstem na vypínači a připojování nástrojů k síti s vypínačem v poloze zapnuto zvyšuje riziko nehody.

- Před nastartováním nástroje odstraňte veškeré stavěcí klíny a klíče. Klín nebo klíč ponechaný v otáčivé části elektrického nástroje může způsobit osobní zranění.
- Nesnažte se dosáhnout příliš daleko. Vždy si udržujte pevný postoj a rovnováhu. To vám umožní mít nástroj pod lepší kontrolou v neočekávaných situacích.
- Vhodně se oblékejte. Nenoste volné oblečení ani bižuterii. Udržujte své vlasy, oblečení a rukavice mimo dosah pohybujících se dílů. Volné oblečení, bižuterie nebo dlouhé vlasy se mohou zachytit v pohyblivých se dílech.
- Jsou-li k dispozici mechanismy umožňující odvod a sběr prachu, zabezpečte jejich připojení a řádné používání. Použití těchto mechanismů snižuje rizika vyvolávaná prachem.

4.4 Používání elektrických nástrojů a péče o ně

- Neočekávejte od elektrického nástroje, co nemůže splnit. Používejte elektrický nástroj vhodný pro váš účel. Elektrický nástroj vykoná svůj úkol lépe a bezpečněji, použije-li se v kontextu, pro který byl zkonstruován.
- Nepoužívejte elektrický nástroj, jestliže ho nelze vypínačem zapnout i vypnout. Každý elektrický nástroj, který nelze ovládat vypínačem, je nebezpečný a je třeba ho opravit.
- Před prováděním jakýchkoliv změn, výměnou příslušenství nebo ukládáním elektrických nástrojů odpojte zástrčku od zdroje energie. Taková preventivní bezpečnostní opatření snižují riziko náhodného zapnutí elektrického nástroje.
- Nepoužívané elektrické nástroje ukládejte mimo dosah dětí a nedovolte s nimi pracovat osobám, které nejsou obeznámeny s nástrojem ani s těmito pokyny. Elektrické nástroje mohou být v rukách neškolených uživatelů nebezpečné.
- Kontrolujte, zda nejsou pohyblivé díly nesprávně seřizené nebo zadřené, zda nejsou prasklé a zda na nich není patrné nic, co by se mohlo dotknout provozu elektrického nástroje. Při poškození dejte elektrický nástroj opravit. Mnoho nehod způsobují právě nedostatečně udržované elektrické nástroje.
- Řezné nástroje udržujte ostré a čisté. Je méně pravděpodobné, že by se řádně udržované řezné nástroje s ostrými břity někde zadržly, a proto se ostré nástroje snáze ovládají.
- Používejte elektrický nástroj, příslušenství a nástrojové bity atd. v souladu s těmito pokyny a způsobem předepsaným pro konkrétní typ elektrického nástroje; přitom berte v úvahu pracovní podmínky a práci, již je třeba vykonat. Použití elektrického nástroje způsobem jiným, než pro který je určen, může vytvořit potenciálně nebezpečnou situaci.

4.5 Servis

- Servisní práce na elektrickém nástroji přenechejte kvalifikovanému technikovi, který používá výhradně originální náhradní díly. Tak si zajistíte, že nástroj bude i nadále bezpečný.

5 DOPLŇKOVÉ BEZPEČNOSTNÍ POKYNY

- NIKDY NESTŘÍKEJTE NA OSOBY - NIKDY tryskou nemiřte na jinou osobu nebo na zvíře. Nikdy nedovolte, aby se stříkaný materiál dostal do přímého kontaktu s kůží.
- BOD VZPLANUTÍ – Tato stříkací pistole se nesmí používat ke stříkání hořlavých barev a ředidel s bodem vzplanutí nižším než 32 °C
- VĚTRÁNÍ – Při stříkání se vždy ujistěte, že je v pracovních prostorách dostatečná ventilace.
- KOŠOVÁ TRYSKA – při používání mějte stříkací košovou trysku vždy na místě.
- RESPEKTUJTE ŽIVOTNÍ PROSTŘEDÍ V PRACOVNÍ OBLASTI – nepoužívejte stříkací pistole v místech s rizikem požáru nebo výbuchu.
- CHRAŇTE SE PŘED RIZIKY – chraňte se před riziky, která představuje stříkaný materiál, a sledujte jak značení na nádobě tak informace obdržené od výrobce.
- NESTŘÍKEJTE – nestříkejte materiálem, jehož rizika nejsou známa.

- **CHRAŇTE SI OČI** – vždy používejte pomůcky na ochranu očí, aby se vám do nich nedostaly nebezpečné výpary nebo dým.
- **NOSTE MASKU** – nikdy nepracujte se stříkáací pistolí bez obličejové masky
- **CHRAŇTE SI UŠI** – noste chrániče uší, přesahuje-li akustický tlak 85 dB(A).
- **PROVÁDĚJTE ÚDRŽBU NÁSTROJŮ** – udržujte v čistotě stříkáací pistolí, nádobu na barvu a trysky. Nečistěte hořlavými kapalinami s bodem vzplanutí nižším než 32 °C. Pravidelně kontrolujte hlavní přívod proudu a v případě poškození zadejte jeho výměnu kvalifikovanému elektrikáři.
- **OTEVŘENÝ PLAMEN** – nikdy nestříkejte v blízkosti otevřeného plamene nebo zapalovacího plamínku zařízení.
- **KOUŘENÍ** – při stříkání nikdy nekuřte.
- **ŘEDĚNÍ** – vždy si přečtete výrobceva doporučení a instrukce týkající se ředění a teprve potom používejte barvu nebo jiné materiály.
- **ODPOJENÍ OD SÍTĚ** – při plnění nádoby na barvu nebo čištění stříkáací pistole vždy proveďte odpojení od sítě.
- **PO STŘÍKÁNÍ VYPNĚTE** – vyhybejte se provozování zařízení s úplně zavřeným průtokovým knoflíkem po jakoukoliv dobu



Nepřebíráme odpovědnost za škody způsobené nevhodnými materiály nebo nesprávně naředěnými barvami a ohrožení zdraví následkem nedostatečného větrání.

5.1 ***Ihned stříkáací pistolí vypněte, když:***

- je vadný spoj v elektrické zástrčce nebo síťovém vedení nebo dojde k poškození vedení.
- je vadný spínač.
- se objeví kouř nebo zápach hořící izolace.

5.2 ***Nátěrové hmoty vhodné k použití***

Laky na bázi vody a rozpouštědel, apretury, základové barvy, dvousložkové barvy, bezbarvé laky, autolaky, uzavírací mořidla a uzavírací konzervační laky na dřevo.

5.3 ***Nátěrové hmoty nevhodné k použití***

Barvy na zdi (emulzní barvy) atd., alkalické a kyselá barvy. Nátěrové hmoty s bodem vzplanutí nižším než 21 °C.

5.4 ***Příprava nátěrového materiálu***

Příložený nástavec spreje může být použit ke stříkání barev, laků a glazury, které jsou neředěné nebo mírně zředěné.

- Materiál promíchejte a nalijte požadované množství do nádoby s barvou.

Doporučené ředění	
Stříkáací materiál	
Glazury	neředěno
Ochranné prostředky na dřevo, mořidla, oleje, dezinfekční prostředky, prostředky na ochranu rostlin	neředěno
Nátěrové hmoty s obsahem rozpouštědel a rozpustné ve vodě barvy, základní nátěry, nátěrové hmoty pro vozidla zatírací glazura	zředte o 5-10%

- Pokud je přenášečí kapacita příliš nízká, přidejte 5-10% ředidla, dokud přenášečí kapacita nesplní vaše požadavky.

6 SPOUŠTĚNÍ

Před připojením k elektrické síti se ujistěte, že napájecí napětí je shodné s hodnotou uvedenou na typovém štítku.

- Odšroubujte nádobu ze stříkací pistole.
- Vyrovnajte sací trubici (obr. 2).

Je-li sací trubice umístěna správně, lze obsah nádoby vystříkat téměř beze zbytku.

Při práci na ležících předmětech: Otočte sací trubici dopředu (obr. 2 A).

Stříkání při práci na nástropních předmětech: Otočte sací trubici dozadu (obr. 2 B).

- Postavte nádobu na list papíru, nalijte do ní připravenou nátěrovou hmotu a pevně nádobu našroubujte na stříkací pistoli.
- Stroj stavte jen na rovnou a čistou plochu. Jinak by se stroj mohl převrátit!
- Seřídte nastavení stříkání na stříkací pistoli.

Na stříkací pistoli lze navolit tři různá nastavení v závislosti na použití a cílovém objektu.

Volba nastavení stříkání

Obr. 3 A = vodorovný proud

Obr. 3 B = kruhový proud

Obr. 3 C = svislý proud

Indikaci stříkaného vzoru najdete na přední části rozprašovače (obr. 3D, A). S hrotem špičky směrem k nálitku na špičce (obr. 3D, B).

6.1 Seřízení požadovaného nastavení stříkání (obr. 4)

Mírně povolte převlečnou matici (2) a otočte uzávěr vzduchu (1) do požadované polohy nastavení stříkání. Pak převlečnou matici utáhněte.



VAROVÁNÍ! Nebezpečí úrazu! Nikdy neberte za chránič spouště, když seřizujete vzduchový uzávěr.

6.2 Seřízení objemu hmoty (obr. 5).

Nastavte množství nátěrové hmoty otáčením regulátoru na chrániči spouštěče na stříkací pistoli.

- otočení dolů \longrightarrow menší objem materiálu.
- + otočení nahoru \longrightarrow větší objem materiálu.

6.3 Technika stříkání

- Výsledek stříkání silně závisí na hladkosti a čistotě stříkané plochy. Proto by měla být tato plocha pečlivě připravena a udržena bez prachu.
- Zakryjte všechny plochy, které nemají být stříkány.
- Zakryjte závit šroubů a podobné části cílového objektu.
- Doporučuje se otestovat pistoli na kartonu nebo podobném povrchu a najít tak správné nastavení.



Důležité: Začněte stříkat mimo cílovou oblast a když jste v cílové oblasti, vyhýbejte se přerušení práce.

- Správně (obr. 6a): Držte stříkací pistoli v rovnoměrné vzdálenosti cca 10-30 cm od cílového objektu.
- Nesprávně (obr. 6b): Hromadění husté stříkací mlhy, nerovnoměrná kvalita povrchu.
- Pohybuje stříkací pistolí rovnoměrně křížem nebo nahoru a dolů v závislosti na nastaveném tvaru postřiku.
- Výsledkem rovnoměrného pohybu stříkací pistole je rovnoměrná kvalita povrchu.
- Když se nátěrový materiál nahromadí na trysce (A) a vzduchovém uzávěru (B) (obr. 7), očistěte oba díly rozpouštědlem nebo vodou.

6.4 Přerušení práce až na 4 hodiny

- Vypněte stroj.
- Při zpracování 2složkových laků zařízení ihned vyčistěte.

7 ZASTAVENÍ PROVOZU A ČIŠTĚNÍ

Správné čištění je nutným předpokladem pro bezproblémový provoz zařízení pro nanášení barvy. V případě nesprávného nebo žádného čištění nejsou akceptovány žádné záruční nároky.

- Odpojte napájecí kabel. Vyprázdněte nádobu před delšími přestávkami a po ukončení práce. To lze provést krátkým otevřením a následným zavřením nádoby nebo zatáhnutím za chránič spouštěče a vypuštěním nátěrové hmoty do originální nádoby na barvu.
- Rozeberte stříkací pistoli. Zatlačte odjišťovací tlačítko (obr. 8 A) dolů.
- Nádobu odšroubujte. Vylijte veškerý zbývající nátěrový materiál zpět do plechovky s nátěrovým materiálem.
- Proveďte předběžnou očistu nádoby a sací trubice kartáčem.
- Nalijte do nádoby rozpouštědlo nebo vodu. Našroubujte nádobu zpátky na místo. Používejte pouze rozpouštědla s bodem vzplanutí vyšším než 21 °C.
- Pistoli znovu smontujte.
- Vložte síťovou zástrčku, zapněte stroj a vystříkejte rozpouštědlo nebo vodu do nádoby nebo hadříku.
- Opakujte výše uvedený postup, dokud nebude z trysky vytékat čiré rozpouštědlo nebo čirá voda.
- Vypněte stroj a vytáhněte zástrčku.



VÝSTRAHA! Nikdy nečistěte trysky, membránu a trysku či větrací otvory stříkací pistole kovovými předměty.



Ventilační hadice a membrána jsou odolné proti rozpouštědlům jen v omezené míře. Neponořujte do rozpouštědla, jen otřete.



VAROVÁNÍ! Nikdy nedržte zadní část stříkací pistole pod vodou ani ji neponořujte do kapalín. Těleso čistěte jen navlhčeným hadříkem.

- očistěte vnějšek stříkací pistole a nádobu hadříkem namočeným v rozpouštědle nebo vodě.
- Odšroubujte převlečnou matici a vyjměte vzduchový uzávěr a trysku. Vyčistěte vzduchový uzávěr a trysku kartáčem s rozpouštědlem nebo vodou.

8 ÚDRŽBA

Vyměňte vzduchový filtr, je-li znečištěn (obr. 9, pol. 7).



VAROVÁNÍ! Nikdy nepoužívejte stroj bez vzduchového filtru, mohly by být nasáty nečistoty a zasahovat do funkce stroje.

8.1 Náprava závad

Problém	Příčina	Náprava
Z trysky nevychází žádný nátěrový materiál.	Tryska je ucpaná Zásobovací trubice je ucpaná Nastavení množství materiálu je otočeno příliš daleko doleva (-) Zásobovací trubice je uvolněná V nádobě se nevytváří tlak	Vyčistěte Vyčistěte Otočte doprava (+) Vložte Utáhněte nádobu
Z trysky nevychází žádný nátěrový materiál	Tryska je uvolněná Tryska je opotřebena Je opotřebeno těsnění trysky Hromadění nátěrového materiálu u vzduchového uzávěru, trysky nebo jehly	Utáhněte Vyměňte Vyměňte Vyčistěte
Rozprašování je příliš hrubé	Viskozita nátěrového materiálu je příliš vysoká Objem materiálu je příliš velký Šroub nastavení množství materiálu je otočen příliš daleko doprava (+) Tryska je znečištěná Vzduchový filtr silně zašpiněn V nádobě se vytvořil nedostatečný tlak	Tenký Otočte seřizovací šroub objemu materiálu doleva (-) Vyčistěte Vyměňte Utáhněte nádobu
Stříkaný paprsek pulzuje	Povlakový materiál v nádobě dochází Vzduchový filtr silně zašpiněn	Znovu naplňte Vyměňte
Nátěrový materiál způsobuje "stékající kapky"	Aplikováno příliš mnoho povlakového materiálu	Otočte seřizovací šroub objemu materiálu doleva (-)
Příliš mnoho mlhy z nátěrového materiálu (přílišný prostřík)	Vzdálenost k objektu je příliš velká Použito přílišné množství povlakového materiálu	Zkraťte vzdálenost Otočte seřizovací šroub objemu materiálu doleva (-)
Barva ve větrací hadici	Membrána znečištěná Membrána vadná	Vyčistěte membránu Vyměňte membránu

9 TECHNICKÉ ÚDAJE

Jmenovitý příkon	500 W
Jmenovité napětí	220-240 V
Jmenovitý kmitočet	50 Hz
Uhlíkové kartáčky motoru	Ano
Průměr trysky	2,6 mm
Nastavitelná tryska	ano
Rychlost průtoku	900g/min
Max. viskozita	100 din/sec
Délka kabelu	2 m
Objem nádrže	0,8 l
Nastavitelné ovládání průtoku	Ano
Snadné čištění	Ano
Tvary postřiku	3
Kulatý tvar postřiku	Ano
Vodorovný tvar postřiku	Ano
Svislý tvar postřiku	Ano
Rychlovýměnný filtr	Ano
Rychlé uvolnění	Ano
Měkký úchop	Ano

10 HLUČNOST

Hodnoty hlukových emisí se měří podle příslušné normy. (K=3)

Úroveň akustického tlaku LpA	82 dB(A)
Úroveň akustického výkonu LwA	93 dB(A)



POZOR! Hladina akustického tlaku může přesáhnout 85 dB(A), v takovém případě noste individuální chránič sluchu.

aw (Vibration):	< 2,5 m/s ²	K = 1,5 m/s ²
-----------------	------------------------	--------------------------

11 ZÁRUKA

- V souladu s právními předpisy se na tento produkt vztahuje záruční doba 24 nebo 24 měsíců platná od data jeho zakoupení prvním uživatelem.
- Tato záruka kryje veškeré materiálové nebo výrobní vady kromě: baterií, nabíječek, vadných dílů podléhajících běžnému opotřebení, jakými jsou ložiska, kartáčky, kabely a zástrčky, nebo příslušenství, jakým jsou vrtáky, vrtací bity, pilové kotouče atd.; poškození nebo vad vyplývajících ze špatného zacházení, nehod nebo provedených změn; přepravních nákladů.
- Poškození a / nebo závady vyplývající z nevhodného používání také nespádají do záručních ustanovení.
- Také odmítáme veškerou odpovědnost za jakékoliv poranění vyplývající z nevhodného použití nástroje.
- Opravy může provádět pouze servisní středisko autorizované pro nástroje Powerplus.
- Více informací můžete vždy získat na čísle 00 32 3 292 92 90.
- Dopravní náklady vždy nese zákazník, pokud není písemně dohodnuto jinak.
- Stejně tak nelze vznášet nárok ze záruky v případě, že škoda na zařízení vznikla následkem nedbalé údržby nebo přetížení.

- Zcela vyloučeny ze záruky jsou škody vzniklé následkem zaplavení tekutinou, přílišného zaprášení, úmyslného poškození (ať jde o záměr či hrubou nedbalost), nepatřičného používání (používání k účelům, k nimž zařízení není vhodné), diletantského používání (např. nedodržováním pokynů z návodu), nekvalifikovaného sestavení, zásahu bleskem a chybného síťového napětí. Tento seznam není omezující.
- Uznání záručního nároku nemůže nikdy vést k prodloužení záruční lhůty ani začátku nové záruční lhůty v případě, že bylo zařízení vyměněno.
- Zařízení nebo díly vyměněné v rámci záruky se proto stávají vlastnictvím Varo NV.
- Vyhrazujeme si právo odmítnout jakýkoliv nárok v případech, kdy nelze ověřit nákup nebo kdy je zřejmé, že výrobek nebyl správně udržován (pravidelné čištění větracích otvorů, pravidelné servisování uhlíkových kartáčků, atd.).
- Uschovejte si doklad o zakoupení, neboť se jím prokazuje datum nákupu.
- Zařízení se musí prodejci vrátit nerozmontované, v přijatelně čistém stavu, (v původním kufříku s výliskem na uložení zařízení, pokud se tento požadavek vztahuje na tento případ) spolu s dokladem o zakoupení.

12 ŽIVOTNÍ PROSTŘEDÍ



Bude-li vaše zařízení po delší době používání třeba vyměnit za nové, nelikvidujte použité zařízení spolu s běžným domovním odpadem, ale proveďte to způsobem ekologicky bezpečným.

Elektrický odpad se nesmí likvidovat jako součást domovního odpadu. Kde je to možné, provádějte recyklaci. Zeptejte se na místním úřadu nebo u maloobchodníků, kde a jak lze recyklovat.

13 PROHLÁŠENÍ O SHODĚ

VARO N.V. - Joseph Van Instraat 9 - BE2500 Lier - BELGIUM, prohlašuje, že

Výrobek: STRÍKACÍ PISTOLE 500W

Výrobní značka: POWERplus

Model: POWX354

je ve shodě se základními požadavky a ostatními relevantními ustanoveními příslušných evropských směrnic založených na aplikaci evropských harmonizovaných norem. Jakákoliv neschválená úprava přístroje vede ke ztrátě platnosti tohoto prohlášení.

Evropské směrnice (včetně jejich případných změn a doplňků):

2006/42/ES

2004/108/ES

2011/65/EU

Evropské harmonizované normy (včetně jejich případných změn a doplňků):

EN60745-1: 2009

EN50580: 2012

EN55014-1: 2006

EN55014-2: 1997

EN61000-3-2: 2006

EN61000-3-3: 2008

Držitel technické dokumentace: Philippe Vankerkhove, VARO - Vic. Van Rompuy N.V.

Níže podepsaný jedná jménem vedení společnosti,

Hugo Cuypers

Ředitel pro certifikaci

02/06/15