

POWXG72010



Fig. 2

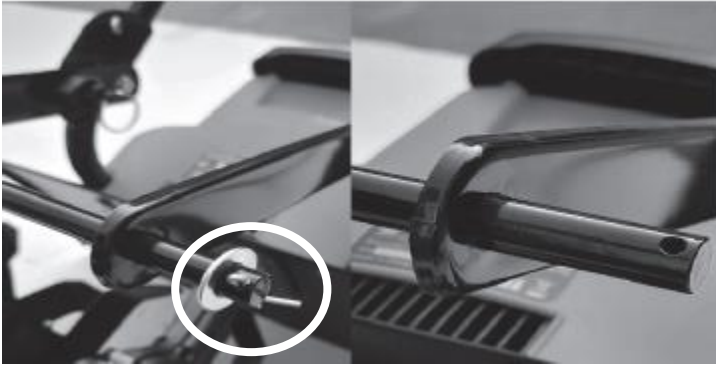


Fig. 3



Fig. 4



Fig. 5



Fig. 6



Fig. 7

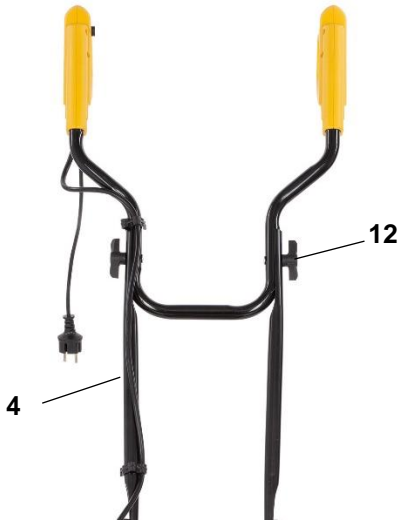


Fig. 8

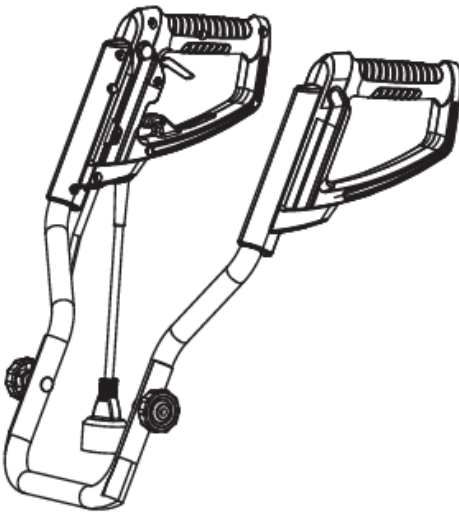


Fig. 9

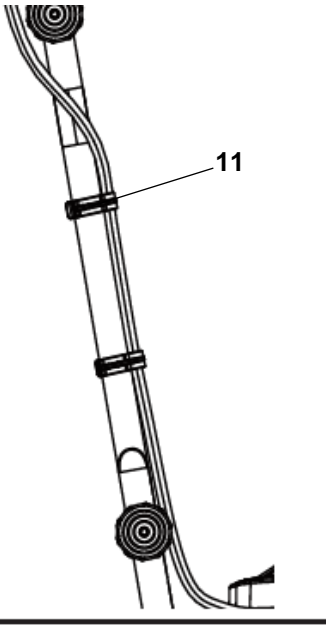


Fig.10

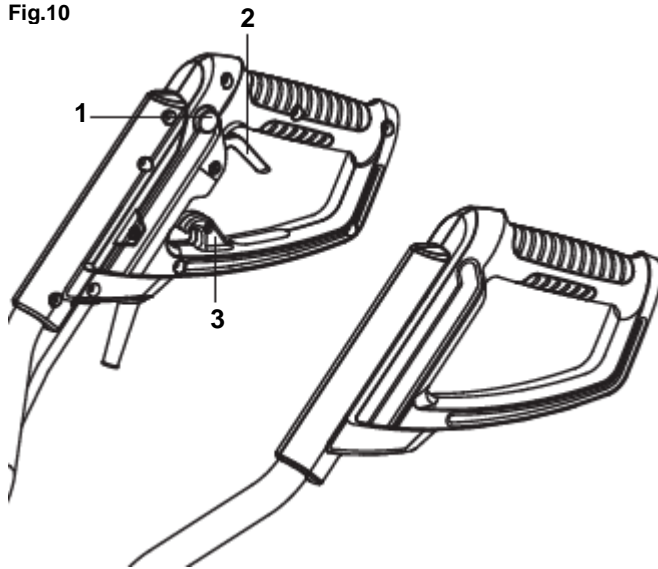


Fig. 11

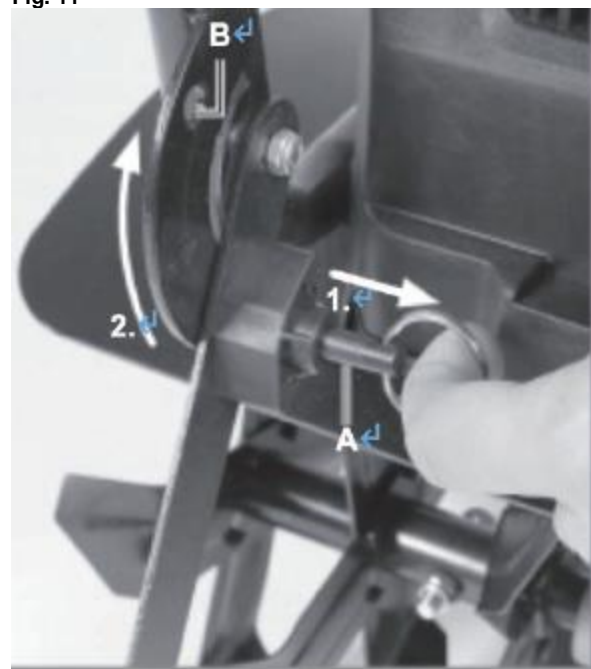
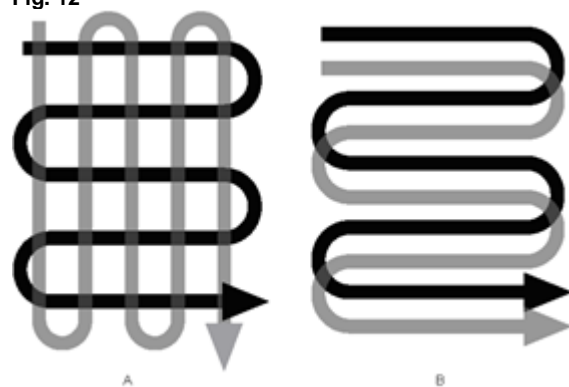


Fig. 12



| | | |
|-----------|---|----------|
| 1 | URČENÉ POUŽITÍ | 3 |
| 2 | POPIS (OBRÁZEK 1) | 3 |
| 3 | OBSAH BALENÍ | 3 |
| 4 | SYMBOLY | 4 |
| 5 | OBECNÁ BEZPEČNOSTNÍ UPOZORNĚNÍ PRO ELEKTRICKÉ STROJE | 4 |
| 5.1 | <i>Pracovní oblast</i> | 4 |
| 5.2 | <i>Elektrická bezpečnost</i> | 5 |
| 5.3 | <i>Osobní bezpečnost</i> | 5 |
| 5.4 | <i>Používání elektrických strojů a péče o ně</i> | 5 |
| 5.5 | <i>Servis</i> | 6 |
| 6 | DODATEČNÁ BEZPEČNOSTNÍ UPOZORNĚNÍ PRO KULTIVÁTORY | 6 |
| 6.1 | <i>Před použitím</i> | 6 |
| 6.2 | <i>Správný provoz</i> | 6 |
| 6.3 | <i>Elektrická bezpečnost</i> | 7 |
| 7 | POKYNY K POUŽITÍ PRODLUŽOVACÍCH KABELŮ | 7 |
| 8 | MONTÁŽ | 7 |
| 8.1 | <i>Montáž koleček</i> | 7 |
| 8.2 | <i>Montáž madla</i> | 8 |
| 9 | PROVOZ | 8 |
| 9.1 | <i>Dvojitá izolace</i> | 8 |
| 9.2 | <i>Ochrana před přehřátím</i> | 8 |
| 9.3 | <i>Spuštění</i> | 8 |
| 9.4 | <i>Typy (obrázek 12)</i> | 8 |
| 10 | PŘEPRAVA | 9 |
| 10.1 | <i>Odstraňování cizích předmětů z nožů</i> | 9 |
| 11 | ČIŠTĚNÍ A ÚDRŽBA | 9 |
| 11.1 | <i>Před každým použitím zařízení</i> | 9 |
| 11.2 | <i>Jednou za sezónu</i> | 9 |
| 11.3 | <i>Demontáž a montáž nožů</i> | 10 |

| | | |
|----|-----------------------------------|----|
| 12 | USKLADNĚNÍ | 10 |
| 13 | ŘEŠENÍ PROBLÉMŮ | 10 |
| 14 | TECHNICKÉ ÚDAJE | 11 |
| 15 | HLUČNOST | 11 |
| 16 | ZÁRUKA | 11 |
| 17 | OCHRANA ŽIVOTNÍHO PROSTŘEDÍ | 12 |
| 18 | PROHLÁŠENÍ O SHODĚ | 12 |

KULTIVÁTOR 1500 W POWXG72010

1 URČENÉ POUŽITÍ



Toto zařízení není určeno k tomu, aby je používaly osoby (včetně dětí) s omezenými fyzickými, smyslovými nebo duševními schopnostmi nebo s nedostatečnými zkušenostmi nebo znalostmi, pokud na ně nebude dohlížet osoba odpovědná za jejich bezpečnost a nepoučí je o tom, jak se má zařízení používat. Na děti je nutno dohlížet, aby si se zařízením nehrály.

Tento praktický elektrický kultivátor Powerplus připraví zeminu na vaší zahrádce k setí a sázení. Díky své nízké hmotnosti je kultivátor o výkonu 1500 W vhodný na malé plochy. Maximální pracovní šířka 450 mm a 6 nožů usnadňují kultivaci pro setí i záhonů pro květiny. Zapracujete plevel do půdy a promícháte kompost nebo hnojivo s půdou. Příprava na novou sezónu bez ručního rytí. Měkké madlo a pevná vodící kolečka umožňují pohodlnou práci. Doporučujeme zakoupit prodlužovací přívod, abyste dosáhli do všech koutů vaší zahrady. Po každém použití vyčistíte větrací otvory. Není vhodné k profesionálnímu použití.



UPOZORNĚNÍ! Než začnete zařízení používat, přečtěte si v zájmu vlastní bezpečnosti tento návod k použití a obecné bezpečnostní instrukce. Elektrický stroj by se měl předávat dalším osobám jen s těmito pokyny.

2 POPIS (OBRÁZEK 1)

- | | |
|-------------------------|----------------------------|
| 1. Bezpečnostní vypínač | 8. Ochranný kryt |
| 2. Páčka vypínače | 9. Nože kultivátoru |
| 3. Odlehčení kabelu | 10. Převrtní kolečka |
| 4. Spodní část madla | 11. Sponky upevnění kabelů |
| 5. Držadlo k přenášení | 12. Motýlková matice |
| 6. Horní část madla | 13. Kryt kolečka |
| 7. Jednotka motoru | |

3 OBSAH BALENÍ

- Odstraňte veškerý obalový materiál.
- Odstraňte zbývající obaly a přepravní přípravky (jsou-li přítomny).
- Zkontrolujte úplnost obsahu.
- Zkontrolujte, zda na zařízení, síťové přívodní šňůře, zástrčce a veškerém příslušenství nevznikly během přepravy škody.
- Uložte si obalový materiál na co nejdelší dobu, nejlépe až do konce záruční doby. Potom ho zlikvidujte vyhozením do místního systému odvozu odpadu.



VAROVÁNÍ: Obalové materiály nejsou vhodné na hraní! Děti si nesmějí hrát s plastovými sáčky! Nebezpečí udušení!

- | | |
|----------------------------------|----------------------|
| 1 × elektrický kultivátor 1500 W | 4 × motýlková matice |
| 1 × návod k použití | 4 × šroub |
| 1 × spodní část madla | 2 × převrtní kolečko |
| 1 × horní část madla | 2 × kryt kolečka |
| 2 × sponka upevnění kabelu | |



Jestliže některé díly chybí nebo jsou poškozeny, obraťte se na svého obchodníka.

4 SYMBOLY

V tomto návodu a na stroji jsou používány následující symboly:

| | | | |
|--|--|--|---|
| | Upozornění / Nebezpečí! | | Pozor! Vždy používejte chrániče sluchu! |
| | Před použitím si pečlivě přečtete návod k obsluze. | | Pozor! Vždy používejte ochranné brýle! |
| | V souladu se základními bezpečnostními standardy evropských směrnic. | | Nepoužívejte zařízení za deštivého či vlhkého počasí! |
| | Udržujte nezúčastněné mimo nebezpečnou oblast! | | Pokud dojde k poškození nebo přetížení kabelu, okamžitě jej odpojte ze zásuvky. |
| | Před údržbou, čištěním a opravami vždy zařízení vypněte, odpojte napájení a vyčkejte do nečinnosti zařízení! | | |

5 OBECNÁ BEZPEČNOSTNÍ UPOZORNĚNÍ PRO ELEKTRICKÉ STROJE

Přečtete si všechna bezpečnostní upozornění a všechny pokyny. Nedodržení upozornění a pokynů může vést k zásahu elektrickým proudem, požáru nebo vážnému úrazu. Uschovejte si všechna upozornění a instrukce, abyste do nich mohli později nahlédnout. Termín „elektrický stroj“ v upozorněních znamená elektrický stroj připojený (kabelem) k síti nebo elektrický stroj provozovaný (bez kabelu) na akumulátor.

5.1 Pracovní oblast

- Udržujte pracoviště čisté a dobře osvětlené. Tmavá a nepřehledná pracoviště zvyšují riziko nehody.
- Neprovozujte elektrické stroje v prostředí s nebezpečím výbuchu, například v přítomnosti hořlavých kapalin, plynů nebo prachu. Elektrické stroje produkují jiskry, které mohou prach nebo výpary zapálit.
- Při práci s elektrickým strojem udržujte děti a okolostojící osoby opodál. Mohou odvést vaši pozornost a ztratíte kontrolu nad strojem.

5.2 Elektrická bezpečnost



UPOZORNĚNÍ! Vždy kontrolujte, zda napájení odpovídá napětí uvedenému na typovém štítku.

- Zástrčky elektrického stroje musejí odpovídat zásuvkám. Zástrčku nikdy nijak neupravujte. S uzemněnými elektrickými stroji nepoužívejte redukce. Riziko zasažení elektrickým proudem je menší u neupravených zástrček a kompatibilních zásuvek.
- Vyhněte se tělesnému kontaktu s uzemněnými povrchy, například na trubkách, radiátorech, sporácích a lednicích. Nebezpečí zasažení elektrickým proudem je větší, když je vaše tělo uzemněné.
- Nevystavujte elektrické stroje dešti nebo vlhkosti. Voda, která se dostane do elektrického stroje, zvyšuje riziko zasažení elektrickým proudem.
- S kabelem zacházejte opatrně. Nikdy stroj nenoste nebo netahejte na kabelu a nevytahujete zástrčku ze zásuvky tahem za kabel. Kabel chraňte před teplem, olejem, ostrými hranami a pohyblivými se díly. Poškozené nebo zapletené kabely zvyšují riziko zasažení elektrickým proudem.
- Pokud s elektrickým strojem pracujete venku, používejte prodlužovací kabel vhodný k použití ve venkovním prostředí. Použití kabelu vhodného k vnějšímu použití zmenšuje riziko zasažení elektrickým proudem.
- Je-li práce s elektrickým strojem na vlhkém místě nevyhnutelná, použijte proudový chránič (RCD). Použití proudového chrániče zmenšuje riziko zasažení elektrickým proudem.

5.3 Osobní bezpečnost

- Při práci s elektrickým strojem buďte pozorní, sledujte, co děláte, a řiďte se zdravým rozumem. Nepracujte s elektrickým strojem, když jste unavení nebo pod vlivem drog, alkoholu nebo léků. Chvilková nepozornost při zacházení s elektrickým strojem může vést k vážnému zranění.
- Používejte ochranné pomůcky. Vždy si chraňte zrak. Kdykoliv to okolnosti vyžadují, použijte osobní ochranné bezpečnostní pomůcky, například respirátor, protiskluzovou bezpečnostní obuv, ochrannou přilbu nebo ochranu sluchu, omezíte tak možnost zranění.
- Vyhněte se nahodilému spuštění. Před zasunutím zástrčky do zásuvky zkontrolujte, že je vypínač v poloze vypnuto. Nošení strojů s prstem na vypínači a připojování strojů k síti s vypínačem v poloze zapnuto zvyšuje riziko nehody.
- Před spuštěním stroje odstraňte veškeré stavěcí klíny a klíče. Klín nebo klíč ponechaný v otáčivé části elektrického stroje může způsobit úraz.
- Nesnažte se dosáhnout příliš daleko. Vždy si udržujte pevný postoj a rovnováhu. To vám umožní mít stroj pod lepší kontrolou v neočekávaných situacích.
- Vhodně se oblékejte. Nenoste volné oblečení ani bižuterii. Udržujte své vlasy, oblečení a rukavice mimo dosah pohyblivých se dílů. Volné oblečení, bižuterie nebo dlouhé vlasy se mohou zachytit v pohyblivých se dílech.
- Jsou-li k dispozici mechanismy umožňující odvádění a sběr prachu, zabezpečte jejich připojení a řádné používání. Použití těchto mechanismů snižuje rizika vyvolávaná působením prachu.

5.4 Používání elektrických strojů a péče o ně

- Neočekávejte od elektrického stroje něco, co nemůže splnit. Používejte elektrický stroj vhodný pro váš účel. Elektrický stroj vykoná svůj úkol lépe a bezpečněji při použití rychlostí, na kterou byl zkonstruován.
- Nepoužívejte elektrický stroj, pokud ho nelze vypínačem zapnout i vypnout. Každý elektrický stroj, který nelze ovládat vypínačem, je nebezpečný a je třeba ho opravit.

- Před prováděním jakýchkoliv změn, výměnou příslušenství nebo uskladňováním elektrických strojů odpojte zástrčku od zdroje energie. Tato preventivní bezpečnostní opatření snižují riziko náhodného zapnutí elektrického stroje.
- Nepoužívané elektrické stroje ukládejte mimo dosah dětí a nedovolte s nimi pracovat osobám, které nejsou obeznámeny se strojem ani s těmito pokyny. Elektrické stroje jsou v rukou neškolených uživatelů nebezpečné.
- Provádějte údržbu elektrických strojů. Kontrolujte, zda nejsou pohyblivé díly nesprávně seřízené nebo zadřené, zda nejsou prasklé a zda na nich není patrné nic, co by se mohlo dotknout provozu elektrického stroje. Při poškození nechte elektrický stroj před použitím opravit. Mnoho nehod způsobují právě nedostatečně udržované elektrické stroje.
- Řezné nástroje udržujte ostré a čisté. Je méně pravděpodobné, že by se řádně udržované řezné nástroje s ostrými břity někde zadržely, a proto se ostré nástroje snáze ovládají.
- Používejte elektrický stroj, příslušenství, nástrojové bity atd. v souladu s těmito pokyny a způsobem předepsaným pro konkrétní typ elektrického stroje; přitom berte v úvahu pracovní podmínky a práci, kterou je třeba vykonat. Použití elektrického stroje způsobem jiným, než pro který je určen, může vytvořit potenciálně nebezpečnou situaci.

5.5 Servis

- Servisní práce na elektrickém stroji přenechejte kvalifikovanému technikovi, který používá výhradně originální náhradní díly. Tak zajistíte, že stroj bude i nadále bezpečný.

6 DODATEČNÁ BEZPEČNOSTNÍ UPOZORNĚNÍ PRO KULTIVÁTORY

6.1 Před použitím

- Před použitím je nutno z trávníku odstranit veškeré cizí předměty, kterým věnujte pozornost také během práce.
- Pracujte vždy za denního světla nebo dobrého umělého osvětlení.
- Při práci v prašném prostředí používejte ochranu zraku a obličjeje, případně respirátor.
- Během práce se zařízením používejte následující oblečení:
 - doporučuje se používat gumové rukavice a odolnou obuv.
 - Používejte pokrývku hlavy, která zakryje dlouhé vlasy.
 - Nenoste volný oděv nebo šperky, které by mohly být zachyceny rotujícími součástmi.

6.2 Správný provoz

Během práce se zařízením je uživatel zodpovědný za třetí osoby.

- Nepracujte se zařízením v blízkosti podzemních elektrických kabelů, telefonních linek, potrubí nebo hadic.
- Před zapojením zástrčky do zásuvky elektrického rozvodu se přesvědčte o tom, zda jmenovité napětí v zásuvce odpovídá údajům na typovém štítku zařízení.
- Použití zařízení je povoleno pouze při zachování bezpečné vzdálenosti od vodičí lišty.
- Nepracujte se zařízením na svahu s příliš velkým sklonem. Při práci ve svahu zpomalte a dbejte na to, abyste měli pevný postoj.
- Před spuštěním zařízení se přesvědčte, zda se nože nedotýkají cizích předmětů a zda se pohybují volně.
- Uchopte pevně držadlo oběma rukama. Nikdy neovládejte zařízení jednou rukou.
- Dbejte na to, aby zařízení nemohlo neočekávaně nadskočit vzhůru nebo dopředu, pokud by nože narazily na mimořádně tvrdou udusanou půdu, zmrzlou zem nebo skryté překážky jako jsou velké kameny, kořeny nebo pahýly.
- Nevystavujte ruce, nohy nebo jiné části těla či oděv nebezpečí rotujících nožů. Pozor! Nebezpečí poranění!
- Pracujte se zařízením pouze rychlostí chůze. Nepřehánějte rychlost. Udržujte vždy pevný postoj a rovnováhu.
- Během práce věnujte pozornost prodlužovacímu kabelu. Dbejte na to, abyste jej nepřejeli. Kabel vždy udržujte v dostatečné vzdálenosti od hrotů.

- Pokud zařízení narazí na cizí předmět, zkontrolujte zda nejeví známky poškození a před pokračováním v práci případně proveďte nutné opravy.
- Pokud se zařízení začne abnormálně chvět, okamžitě vypněte motor a zjistěte příčinu. Vibrace obecně signalizují problém.
- Při přemísťování zařízení na jiné místo je uchopte za držadlo a nadzvedněte.
- Před údržbou nebo čistěním vždy zařízení vypněte, odpojte napájení a vyčkejte do nečinnosti zařízení. Pozor! Nože se nezastaví bezprostředně po vypnutí.
- Při čistění a údržbě zařízení buďte opatrní. NEBEZPEČÍ! Dávejte pozor na prsty! Používejte ochranné rukavice!
- Je zakázané odstraňovat či upravovat elektrická a mechanická ochranná zařízení.

6.3 Elektrická bezpečnost

- Napětí v elektrickém rozvodu musí souhlasit s údaji na štítku s technickými daty (230 V~50 Hz). Nepoužívejte jiné napájecí zdroje.
- V napájecím okruhu se doporučuje použít proudový chránič se jmenovitým rozdílovým proudem 10 až 30 mA. Poradte se s odborným elektrikářem.
- Nikdy nepřejíždějte zařízením během provozu přes elektrický kabel; mohlo by dojít k jeho přefíznutí. Dbejte na to, abyste vždy věděli o poloze kabelu.
- Pro připojení prodlužovacího kabelu vždy používejte speciální držák.
- Nikdy nepracujte se zařízením za deště. Snažte se zamezit jeho navlhnutí a vystavení vlhkosti. Nenechávejte je přes noc venku. Nepracujte na vlhké nebo mokré trávě.
- Napájecí kabel je nutno před každým použitím zkontrolovat, zda není poškozený. Pokud kabel není v pořádku, nepoužívejte zařízení; zanechte jej do autorizované opravy.
- Používejte vždy prodlužovací kabel určený do venkovního prostředí. Udržujte jej mimo pracovní oblast, vlhké, mokré nebo zaolejované plochy či ostré hrany a nevystavujte jej působení horka a paliv.
- Zásuvka prodlužovacího kabelu musí být odolná vůči stříkající vodě v souladu se směrnicemi DIN 57282 a VDE 0282; průřez vodičů (max. délka 75 m) musí být nejméně 1,5 mm². Používejte harmonizovaný kabel H07RN-F.

7 POKYNY K POUŽITÍ PRODLUŽOVACÍCH KABELŮ

- Ujistěte se, že je prodlužovací kabel v dobrém stavu. Při použití prodlužovacího kabelu se ujistěte, že používáte takový, který zvládne proud, který váš výrobek bude čerpat. Poddimenzovaný kabel způsobí pokles napětí ve vedení a následkem bude ztráta výkonu a přehřátí.
- Ujistěte se, že jsou vodiče v prodlužovacím kabelu správně zapojeny a v dobrém stavu. Před použitím prodlužovacího kabelu vždy vyměňte poškozený kabel za nový nebo zadejte kvalifikované osobě jeho opravu. Chraňte své prodlužovací kabely před ostrými předměty, nadměrným teplem a vlhkými nebo mokrymi oblastmi.
- Před připojením motoru k napájecímu vedení se ujistěte, že je vypínač v poloze VYP (OFF) a že elektrické napájení má shodné parametry s hodnotami na štítku motoru. Provoz s nižším napětím poškozuje motor.



Tento stroj musí být uzemněn, aby byla obsluha chráněna před úrazem elektrickým proudem.

8 MONTÁŽ

8.1 Montáž koleček

Na obou koncích osy vytáhněte závlačky a sundejte podložky (obrázek 2).

Pak nasuňte přepravní kolečka (10) na oba konce osy a zajistěte je závlačkou a podložkou (obrázek 3).

Nasunutím upevněte na kolečka (10) kryty (13) (obrázek 4).

8.2 Montáž madla

- Nasuňte spodní část madla (4) na jednotku motoru (7) podle obrázku 5 a zajistěte ho šrouby a motýlkovými maticemi (12). (obrázek 6).
- Nasuňte horní část madla (6) na spodní část madla (4) a zajistěte ho šrouby a motýlkovými maticemi (12) (obrázek 7).
- Kabel upevněte k madlům pomocí dvou svorek na kabel (11) (obrázek 9).

9 PROVOZ

9.1 Dvojitá izolace

Kultivátor má dvojitou izolaci. To znamená, že jsou všechny vnější díly izolovány od přívodu elektřiny.

Toho se docíluje vložením izolační vrstvy mezi elektrické a mechanické díly. Dvojitá izolace zaručuje maximální možnou bezpečnost.

9.2 Ochrana před přehřátím

Je-li motor přetížen, vypne se motor automaticky působením ochranného mechanismu. Uvolněte páčku spouštěče a počkejte, dokud motor nevychladne (cca 15 minut); potom zařízení spusťte znovu.

9.3 Spuštění

Připojte napájecí kabel do zásuvky a upevněte ho odlehčovací svorkou (3), viz obrázek 10. Nebezpečí! Aby se zabránilo náhodnému spuštění stroje, je na madle dvoubodový spínač, který musí být stlačen předtím, než je možné stisknout páčku vypínače (2). Při uvolnění páčky vypínače se stroj vypne. Tento postup několikrát zopakujte, abyste se ujistili, že stroj funguje správně. Před prováděním oprav nebo údržby se ujistěte, že nože kultivátoru (9) se netočí a že je odpojené napájení. Než začnete s prací, musí být zařízení uvedeno do pracovní polohy. Nejdříve vytáhněte jisticí kolík ve směru šipky podle obrázku 11 a vyklepte kolečka nahoru, až jisticí kolík opět zapadne v poloze B. K nastavení zařízení do přepravní polohy postupujte opačným způsobem.

Vždy zajistěte, aby mezi strojem a uživatelem byla bezpečná vzdálenost (k tomu slouží dlouhá madla). Zejména buďte opatrní při změnách směru na svazích a ve sklonu. Udržujte si pevnou oporu a noste pevnou, neklouzavou obuv a dlouhé kalhoty. Vždy pracujte podél svahu (ne nahoru a dolů).

9.4 Tipy (obrázek 12).

- Před spuštěním motoru převezte zařízení na pracovní plochu.
- Při zapínání motoru zařízení pevně držte.
- Hroty táhnou kultivátor za provozu dopředu; spouštějte rukojeť opatrně, aby hroty klesaly pomalu.
- Přitáhněte-li kultivátor zpět směrem k sobě, zakousne se nože do půdy hlouběji a agresivněji.
- Potřebujete-li narušit drn nebo provzdušnit půdu hlouběji, nechte hroty, aby odtáhly kultivátor dopředu na dosah natažené paže a pak ho rázně přitáhněte k sobě. Necháte-li kultivátor opakovaně posunovat dopředu a pak ho budete stahovat zpět, dosáhnete při práci maximální účinnosti.
- Jestliže se kultivátor zakousne tak hluboko, že se zastaví na místě, lehce jej zhoupněte ze strany na stranu, aby se začal znovu pohybovat dopředu.
- Připravujete-li půdu k osetí, doporučujeme použít jedno z pracovních schémat uvedených na brázku 12:

Pracovní schéma A – přejeďte dvakrát přes plochu určenou k provzdušnění, podruhé v pravém úhlu k prvnímu průjezdu.

Pracovní schéma B – přejeďte dvakrát přes plochu určenou k provzdušnění, přičemž se druhý průjezd kryje s prvním.

- Při pohybu zařízení dozadu a při jeho přitahování zpět dejte pozor, aby se nepřeklopilo.

- Vždy nechávejte nože otáčet se maximální rychlostí; nikdy nepracujte tak, aby bylo zařízení přetíženo.
- Nikdy kultivátorem nepřeježdějte prodlužovací šňůru; zajistěte, aby vždy byla v bezpečné poloze za vašimi zády.
- Při práci na svazích zaujímejte pevný a stabilní postoj šikmo ke svahu. Nepracujte na příliš strmých svazích.

10 PŘEPRAVA



Varování! Před přepravou zařízení vypněte motor.

K poškození nožů a zařízení samotného může dojít i tehdy, budete-li zařízení přemisťovat s vypnutým motorem, např. po pevném podkladu. Zabraňte dotyku nožů a podkladu tím, že kultivátor přenesete za rukojeť.

10.1 Odstraňování cizích předmětů z nožů

Během provozu se může v nožích zachytit kámen nebo kořen, vysoká tráva a plevely se namotávají na hřídel nožů.

Před čištěním nožů uvolněte páčku vypínače. Odpojte kultivátor od sítě a uvolněte a odstraňte překážející předměty z nožů nebo jejich hřídele.

Pro snazší odstranění vysoké trávy nebo plevelů omotaných kolem hřídele nožů jeden nebo několik nožů z hřídele sejměte. Viz článek v návodu k obsluze Demontáž a montáž nožů (část 9.3)

11 ČIŠTĚNÍ A ÚDRŽBA



Pozor! Než začnete na zařízení provádět jakoukoliv práci, odpojte jej od sítě.

11.1 Před každým použitím zařízení

- Zkontrolujte spojovací kabel, zda nevykazuje známky poškození nebo stárnutí. Vyměňte kabel, je-li popraskaný, odřený nebo jinak poškozený.
- Zkontrolujte stav řezacího válce a zajistěte, aby byly všechny závitované spoje bezpečně dotaženy.
- Pokud jsou nože tupé, zanechte je opravit do specializované dílny.

11.2 Jednou za sezónu

- Namažte nože a hřídel.
- Na konci sezóny dejte zařízení na kontrolu a servis do specializované dílny.



Varování! Zařízení vždy po použití očistěte. Neprovedení řádného čištění může vést k poškození zařízení nebo způsobit jeho nesprávné fungování.

Kdykoliv to bude možné, očistěte zařízení ihned poté, co skončíte s prací.

- Vyčistěte spodek zařízení kolem nožů, ochranného krytu a krytu kol nejprve rýžovým kartáčem a pak kartáčkem a hadrem namočeným ve vodě s přídatkem mýdla. Nikdy neoplachujte vodou!
- K odstranění hlíny a drobného odpadu z nožů a převodů použijte pevný kartáč nebo navlhčenou tkaninu.
- Vyčistěte větrák a odstraňte z něj zbývající trávu a nečistoty.
- Po vyčištění otřete nože a hřídel dosucha a potřete tenkou vrstvou oleje.

11.3 Demontáž a montáž nožů

Opotřebované nože způsobují snížení výkonu a přetížení motoru.

Před každým použitím zkontrolujte stav nožů. V případě potřeby nože přibrušte nebo je vyměňte za nové. Doporučujeme zadat tuto práci odborníkovi.

Upozornění! Odpojte zařízení od sítě a nasadte si ochranné rukavice.

Chcete-li stáhnout sestavy nožů z hřídele:

- Stáhněte pojistný kolík z konce hřídele.
- Sejměte z hřídele vnější sadu nožů.
- Vyměňte pojistný kolík a sejměte z hřídele vnitřní sadu nožů.
- Namontujte nože v opačném pořadí výše uvedených kroků.

12 USKLADNĚNÍ

Kultivátor je třeba ukládat v suché a čisté místnosti a mimo dosah dětí.

Trvá-li uložení déle, například přes celou zimu, zajistěte ochranu zařízení proti rezivění a mrazu.

Na konci sezóny nebo poté, co se zařízení nepoužívalo déle než měsíc:

- Vyčistěte zařízení.
- Otřete všechny kovové povrchy látkou namočenou v oleji na ochranu před rezivěním (ne pryskyřičný olej) nebo na ně nastříkejte tenkou vrstvu oleje z kanystru.
- Složte madlo a uložte ho na vhodné místo.

13 ŘEŠENÍ PROBLÉMŮ

| Problém | Možné příčiny | Náprava |
|-------------------------------|--|---|
| Motor nenabíhá | Není proud | Zkontrolujte síťové připojení |
| | Vadný kabel | Zkontrolujte kabel a zástrčku, v případě potřeby je vyměňte nebo dejte opravit kvalifikovanému elektrikáři |
| | Vadná kombinace bezpečnostního vypínače a zástrčky | Zadejte opravu specializované dílně |
| | Aktivována ochrana proti přehřátí | Příliš velká pracovní hloubka, nastavte menší hloubku Nože jsou zablokovány, odstraňte blokaci Půda je příliš tvrdá, zvolte správnou pracovní hloubku tak, že přejetete několikrát dopředu a dozadu pomalou provozní rychlostí Počkejte asi 15 minut na vychladnutí motoru a pak se dejte znovu do práce |
| Nedostatečné výsledky kypření | Příliš malá pracovní hloubka | Nastavte správnou pracovní hloubku |
| | Opotřebované nože | Vyměňte nebo dejte zkontrolovat specializovanou dílnou |

14 TECHNICKÉ ÚDAJE

| | |
|----------------------------|----------------------|
| Jmenovité napětí | 230–240 V |
| Jmenovitý kmitočet | 50 Hz |
| Jmenovitý příkon | 1500 W |
| Otáčky | 409min ⁻¹ |
| Šířka záběru | 450 mm |
| Délka kabelu | 0,35 m |
| Maximální pracovní hloubka | 220 mm |
| Počet nožů | 6# |
| Tloušťka nože | 1,5 mm |
| „Cyklistická“ rukojeť | Ano |

15 HLUČNOST

Hodnoty emisí hluku se měří podle příslušné normy. (K=3)

| | |
|---|----------|
| Úroveň akustického tlaku L _{pA} | 80 dB(A) |
| Úroveň akustického výkonu L _{wA} | 93 dB(A) |



POZOR! Hladina akustického tlaku může přesáhnout 85 dB(A), v takovém případě použijte ochranu sluchu.

| | | |
|----------------|--------------------|--------------------------|
| aw (Vibration) | 1 m/s ² | K = 1,5 m/s ² |
|----------------|--------------------|--------------------------|

16 ZÁRUKA

- Na tento výrobek se vztahuje záruční doba 36 měsíců, platná od data jeho zakoupení prvním uživatelem.
- Tato záruka kryje veškeré materiálové nebo výrobní vady kromě: akumulátorů, nabíječek, vadných dílů podléhajících běžnému opotřebení (například ložiska, kartáčky, kabely a zástrčky nebo příslušenství, například vrtáky, vrtací bity, pilové kotouče atd.); poškození nebo vad vyplývajících ze špatného zacházení, nehod nebo provedených změn; přepravních nákladů.
- Na poškození nebo závady vyplývající z nevhodného používání se záruka také nevztahuje.
- Také odmítáme veškerou odpovědnost za jakékoliv poranění vyplývající z nevhodného použití stroje.
- Opravy může provádět pouze servisní středisko autorizované pro stroje Powerplus.
- Více informací můžete získat na čísle 00 32 3 292 92 90.
- Náklady na dopravu vždy nese zákazník, pokud není písemně dohodnuto jinak.
- Stejně tak nelze vznášet nárok na záruku v případě, že škoda na zařízení vznikla následkem nedbalé údržby nebo přetížení.
- Zcela vyloučeny ze záruky jsou škody vzniklé následkem zaplavení tekutinou, přílišného zaprášení, úmyslného poškození (ať jde o záměr či hrubou nedbalost), nepatřičného používání (používání k účelům, k nimž zařízení není vhodné), diletantského používání (např. nedodržováním pokynů v návodu), nekvalifikovaného sestavení, zásahu bleskem a chybného síťového napětí. Tento seznam není vyčerpávající.
- Uznání záručního nároku nemůže nikdy vést k prodloužení záruční lhůty ani začátku nové záruční lhůty v případě, že bylo zařízení vyměněno.
- Zařízení nebo díly vyměněné v rámci záruky se proto stávají vlastnictvím Varo NV.
- Vyhrazujeme si právo odmítnout jakýkoliv nárok v případech, kdy nelze ověřit nákup nebo kdy je zřejmé, že výrobek nebyl správně udržován (pravidelné čištění větracích otvorů, pravidelné servisování uhlíkových kartáčků atd.).

- Ušchovejte si doklad o zakoupení, protože se jím prokazuje datum nákupu.
- Zařízení se musí prodeji vrátit nerozmontované, v přijatelně čistém stavu, (v původním kufříku s výliskem na uložení zařízení, pokud se tento požadavek vztahuje na tento případ) spolu s dokladem o zakoupení.

17 OCHRANA ŽIVOTNÍHO PROSTŘEDÍ



Použité zařízení nelikvidujte spolu s běžným domovním odpadem, ale řiďte se předpisy vydanými s ohledem na ochranu životního prostředí. Odpad z elektrických zařízení nesmí být likvidován společně s komunálním odpadem. Pokud je to možné, takové odpady recyklujte. Ohledně recyklace se dotazujte místních úřadů nebo prodejce.

18 PROHLÁŠENÍ O SHODĚ



VARO – Vic. Van Rompuy N.V. - Joseph Van Instraat 9 - BE2500 Lier - BELGIUM, prohlašuje, že

Výrobek: Kultivátor 1500 W
Značka: PowerPlus
Model: POWXG72010

je ve shodě se základními požadavky a ostatními relevantními ustanoveními příslušných evropských směrnic založených na aplikaci evropských harmonizovaných norem. Jakákoliv neschválená úprava přístroje vede ke ztrátě platnosti tohoto prohlášení.

Evropské směrnice (včetně, nastanou-li, jejich změn a doplňků až do data podpisu):

2011/65/EU
2006/42/ES
2014/30/EU
2000/14/ES

| | |
|--------------------|---------------|
| Příloha VI | LwA |
| Naměřeno | 92 dB(A) |
| Zaručeno | 93 dB(A) |
| Notifikovaná osoba | TÜV Rheinland |

Evropské harmonizované normy (včetně, nastanou-li, jejich změn a doplňků až do data podpisu):

EN60335-1: 2012
EN709: 1997
EN55014-1: 2017
EN55014-2: 2015
EN IEC61000-3-2: 2019
EN61000-3-3: 2013

Držitel technické dokumentace: Philippe Vankerkhove, VARO - Vic. Van Rompuy N.V.

Níže podepsaný jedná jménem vedení společnosti:

Ludo Mertens
Ředitel pro certifikaci
20. 05. 2020