

Einhell[®]

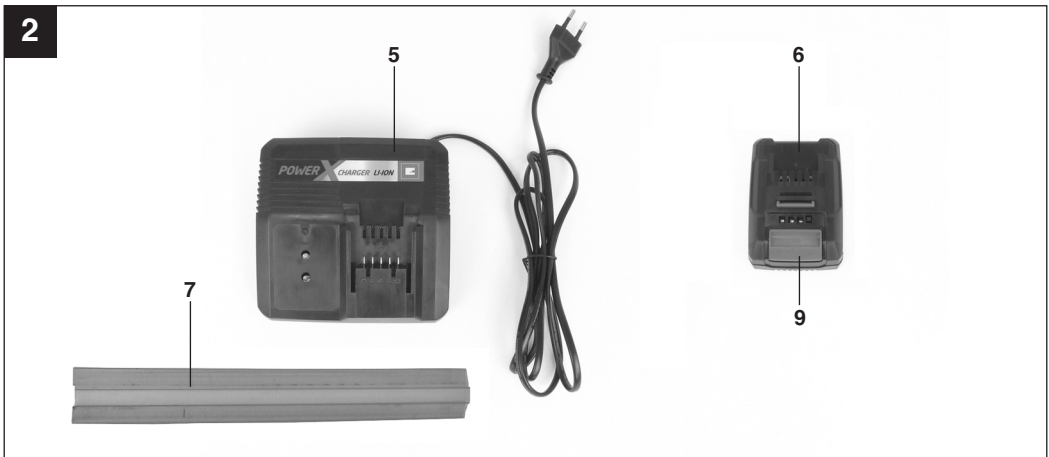
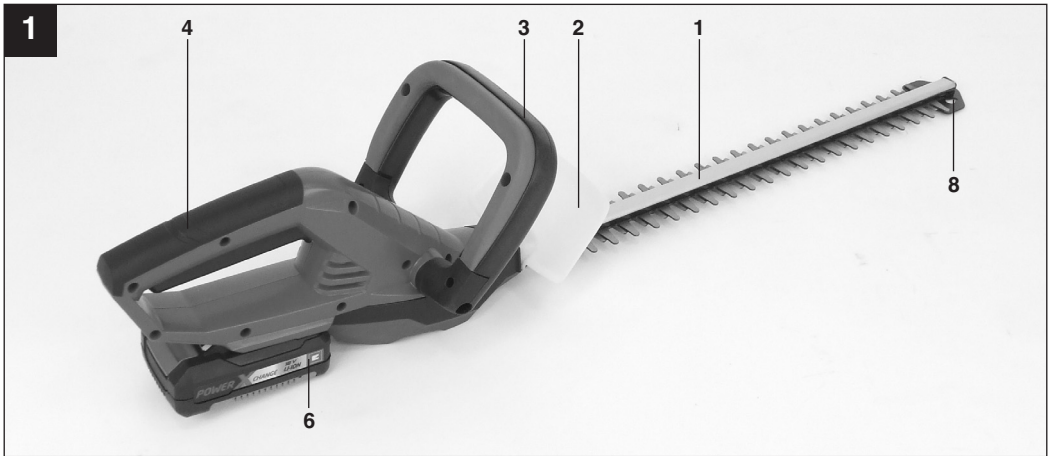
GE-CH 1846 Li

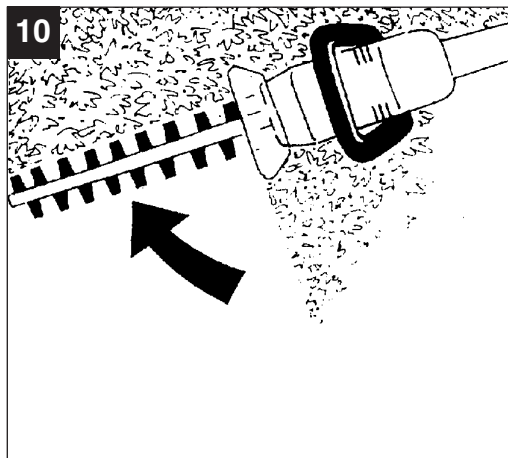
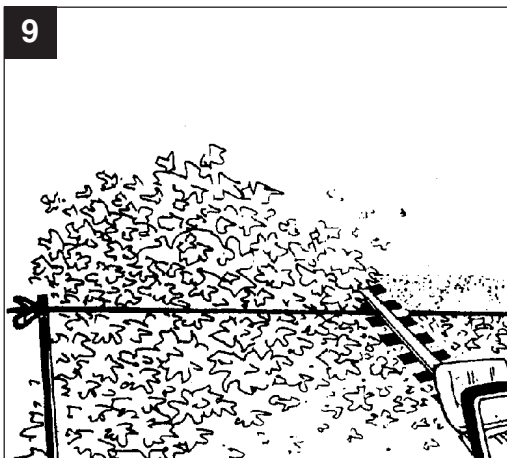
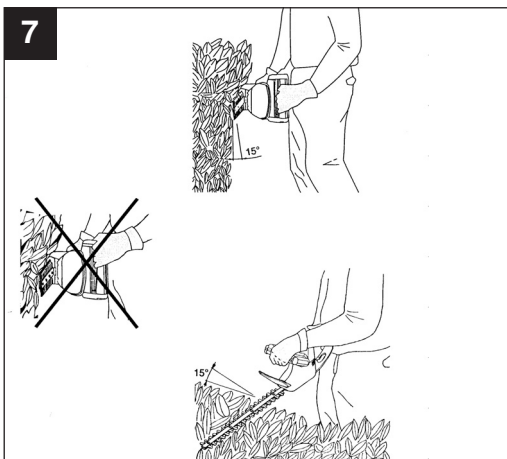
- CZ** Originální návod k použití
Aku zastřihovač živých plotů
- SK** Originálny návod na použitie
Aku zastrihovač živých plotov



Výrobek číslo: 34.106.42

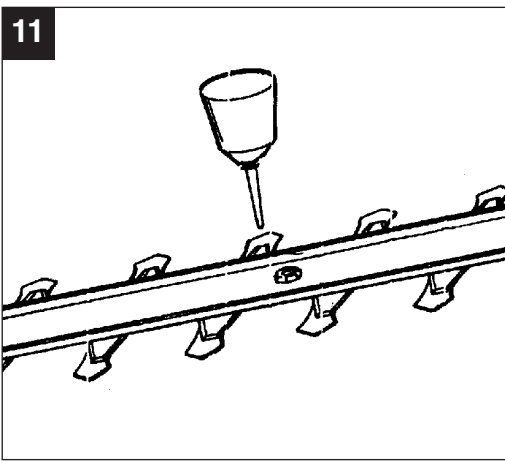
Identifikační číslo: 11023



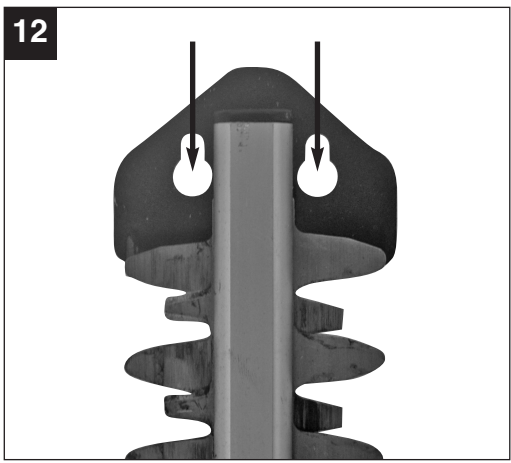




11



12



Obsah

1. Bezpečnostní informace
2. Uspořádání a dodané položky
3. Určené použití
4. Technické údaje
5. Před uvedením do provozu
6. Obsluha
7. Čištění, údržba a objednávání náhradních dílů
8. Odstranění a recyklace
9. Závady
10. Indikátor nabíječky

⚠ Nebezpečí!

Při používání tohoto zařízení je nutno dodržovat řadu bezpečnostních opatření, aby se předešlo zraněním a škodám. Prosím přečtěte si pečlivě celý tento návod k použití. Uchovávejte tento manuál na bezpečném místě, aby byly vždy k dispozici veškeré informace v něm obsažené. Pokud zařízení předáte jiné osobě, předejte k němu i tento manuál a bezpečnostní předpisy. Neneseme žádnou odpovědnost za škody nebo nehody, které vzniknou nedodržením tohoto návodu a bezpečnostních předpisů.

1. Bezpečnostní informace

Viz příručka o bezpečnostních pokynech, která je součástí dodávky.

⚠ UPOZORNĚNÍ!

Přečtěte si všechny bezpečnostní předpisy a pokyny.

Jakékoli chyby, vzniklé z důvodu nedodržení těchto bezpečnostních předpisů a pokynů, mohou mít za následek úraz elektrickým proudem, požár a/nebo vážné zranění.

Tento návod a bezpečnostní předpisy a pokyny uchovávejte na bezpečném místě pro účely budoucího použití.

Vysvětlení výstražných značek na zařízení (viz Obr. 3):

1. Výstraha!
2. Nevystavujte tento zastříhovač živých plotů přímému působení deště a vlhkých podmínek!
3. Před použitím si přečtěte pokyny k použití!
4. Noste ochranu očí a ochranu sluchu!

2. Uspořádání a dodané položky (Obr. 1 a 2)**2.1 Uspořádání**

1. Kolejnice lišty
2. Ochrana rukou
3. Pevné držadlo s tlačítkovým spínačem
4. Rukojeť s tlačítkovým spínačem
5. Nabíječka baterií
6. Jednotka baterií
7. Kryt lišty
8. Ochrana před nárazem
9. Zámek baterie

2.2 Dodané položky

- Otevřete obal a opatrně vyjměte vlastní nástroj.
- Odstraňte balicí materiály a jakékoli balicí a/ nebo transportní přípevňovací prvky (pokud jsou použity).
- Zkontrolujte všechny položky dodávky.
- Zkontrolujte zařízení a příslušenství na případná poškození při transportu.
- Pokud možno, prosím uchovejte obal po celou dobu životnosti nástroje.

DŮLEŽITÉ!

Toto zařízení a obalový materiál nejsou hračkami. Nenechte děti hrát si s plastovými sáčky, plastovými fóliemi a malými díly. Je zde nebezpečí jejich spolknutí nebo udušení se!

- Zastříhovač živých plotů
- Kryt lišty
- Baterie (není součástí výrobku č. 34.106.42)
- Nabíječka (není součástí výrobku č. 34.106.42)
- Originální provozní pokyny
- Bezpečnostní informace

3. Správné použití

Tento zastříhovač je vhodný pro zastříhování živých plotů, keřů a křoví.

Zařízení smí být používáno pouze pro jeho předepsané použití. Jakékoli jiné použití bude považováno za jeho zneužití. Za jakékoli škody nebo zranění, způsobené nesprávným užitím, bude odpovědný uživatel / operátor, a nikoli výrobce.

Prosím povšimněte si, že naše zařízení není určeno ke komerčnímu, obchodnímu ani průmyslovému využití. A obráceně, tato záruka se stává neplatnou, jestliže bylo zařízení použito ke komerčním, obchodním nebo průmyslovým využitím, nebo pro další podobné činnosti.

4. Technické údaje

Délka kolejnice lišty	520 mm
Délka lišty	460 mm
Rozteč zubů	15 mm
Tloušťka řezání max.....	11 mm
Řezy/min.....	2 200
Doba nabíjení	0,5 hod
Hladina akustického tlaku L_{pA}	64,8 dB
Hladina akustického výkonu L_{WA}	84,8 dB
K nejistota.....	3 dB
Vibrace a_{nv}	< 2,5 m/s ²
K nejistota.....	1,5 dB
Hmotnost.....	2,0 kg

Jednotka baterií

Napětí	18 V d.c.
Kapacita:	1,5 Ah

Nabíječka baterií

Síťové napětí.....	230 V ~ 50 Hz
Výstupní napětí/proud	21 V d.c. / 3 A

Zařízení může překročit hlučnost 85 dB (A). V takovém případě si provoz vyžádá přijetí protihlukových opatření. Hlučnost byla měřena v souladu s EN 60745-1. Hodnota vibrací emitovaných rukojetí byla stanovena v souladu s EN 60745-1.

Důležité.

Hodnota vibrací se mění podle oblasti použití elektrického zařízení a ve výjimečných případech může překročit stanovenou hodnotu.

Snižte generování hlučnosti a vibrací na minimum!

- Používejte pouze zařízení, které je v perfektním stavu.
- Provádějte pravidelně údržbu a čištění zařízení.
- Přizpůsobte svůj způsob práce tomuto zařízení.
- Zařízení nepřetěžujte.
- V případě potřeby si nechte zařízení zkontrolovat.
- Když zařízení nepoužíváte, vypněte jej.
- Noste rukavice.

5. Před spuštěním

5.1 Instalace baterie (Obr. 4)

Stiskněte boční pojistná tlačítka jednotky baterie znázorněné na Obr. 4, a zasuňte jednotku baterie do držáku. Když je jednotka baterie umístěna podle Obr. 1, ujistěte se, že pojistná tlačítka zapadla na svých místech! Chcete-li jednotku baterie vyjmout, postupujte v opačném pořadí operací.

5.2 Nabíjení baterie (Obr. 5)

1. Vyjměte jednotku baterie ze zařízení. Proveďte to stisknutím postranních pojistných tlačítek.
2. Zkontrolujte, že napětí vaší sítě je stejné jako napětí uvedené na typovém štítku nabíječky baterie. Zasuňte síťovou zástrčku nabíječky (5) do síťové zásuvky. Začne blikat zelená kontrolka LED.
3. Zasuňte jednotku baterie (6) do nabíječky baterií (5).
4. V kapitole „Indikátor nabíječky“ naleznete tabulku s vysvětlením kontrolky na nabíječce.

Jednotka baterie se může během nabíjení trochu zahřát. To je normální. Pokud se jednotka baterie nebude nabíjet, zkontrolujte:

- zda je v síťové zásuvce napětí
- zda má baterie dobrý kontakt s kontakty nabíječky.

Pokud se jednotka baterie stále nebude nabíjet, zašlete

- nabíjecí jednotku
 - a jednotku baterie
- do našeho servisního střediska.

Chcete-li zajistit, aby jednotka baterie měla dlouhou životnost, měli byste ji ihned dobít. Jednotku baterie musíte nabít, když zjistíte pokles výkonu aku zastříhovače plotu. Jednotku baterie nenechte nikdy zcela vybit. Mohlo by dojít ke vzniku závady.

6. Obsluha

Spínač ZAP/VYP

Tento zastříhovač živých plotů je vybaven dvouručním bezpečnostním spínačem. Zařízení pracuje pouze, když je stlačen spínač na pevném úchopu (Obrázek 1 / položka 3) jednou rukou, a současně spínač na rukojeti (Obrázek 1 / položka 4) druhou rukou. Jestliže dojde k uvolnění kteréhokoliv z obou spínačů, nástroj přestane pracovat. Prosím dávejte pozor na nože, které přecházejí pomalu do klidového stavu.

Poznámky k pracovním postupům

- Zastříhovač plotů je možno použít pro stříhání houští a křoví, jakož i živých plotů.
- Pro dosažení co nejlepších výsledků stříhání držte zastříhovač tak, aby byly zuby zastříhovače přibližně pod úhlem 15° vůči živému plotu (viz Obrázek 7).
- Dvojitě nože se otáčejí v protilehlých směrech, čímž umožňují stříhání v obou směrech (viz Obrázek 8).
- Doporučuje se kolem živého plotu natáhnout vodící lanko nebo něco podobného, abyste mohli zarovnávat živý plot v určité výšce. Odstrihněte všechny větve, které vyčnívají za vodící lanko (viz Obrázek 9).
- Strany živého plotu zastříhujte obloukovými pohyby směrem zespodu nahoru (viz Obrázek 10).

7. Čištění, údržba a objednávání náhradních dílů

Vypněte a vyjměte nabíjecí baterie ze zastříhovače před vlastním odložením nebo čištěním.

7.1 Čištění

- Mějte všechna bezpečnostní zařízení, odvodušňovací otvory a kryt motoru pokud možno v čistém stavu a bez prachu. Vyčistěte zařízení čistou látkou, nebo jej ofoukněte stlačeným vzduchem při nízkém tlaku.
- Doporučujeme vyčistit zařízení okamžitě po každém jeho použití.
- Čistěte zařízení pravidelně vlhkou látkou a jemným mýdlem. Nepoužívejte čisticí prostředky ani rozpouštědla - mohou být agresivní vůči plastovým součástem zařízení. Zamezte vniknutí vody do zařízení.
- Pomocí kartáče odstraňte usazeniny na krytu motoru.

7.2 Uhlíkové kartáče

V případě nadměrného jiskření si nechte zkontrolovat uhlíkové kartáče kvalifikovaným elektrikářem.

Důležité! Výměnu uhlíkových kartáčů smí provádět pouze kvalifikovaný elektrikář.

7.3 Údržba

- Nože musí být čištěny a mazány v pravidelných časových intervalech, aby byla vždy zajištěna jejich perfektní výkonnost. Pomocí kartáče odstraňte usazeniny a naneste tenkou vrstvu oleje (Obrázek 11).
- Uvnitř zařízení nejsou žádné části, které by vyžadovaly dodatečnou údržbu.
- Pokud jde o uskladnění, je možno tento zastříhovač zavěsit na hřebík, šroub, nebo podobný prvek za vyvrtaný otvor na ochraně proti nárazům, při namontované ochraně nožů (Obr. 12)

7.4 Objednávání náhradních dílů:

Při objednávce náhradních dílů prosím uvádějte následující údaje:

- Typ zařízení
- Výrobní číslo zařízení
- Identifikační číslo zařízení
- Číslo požadovaného náhradního dílu. Pokud jde o naše nejnovější ceny a informace, přejděte prosím na www.isc-gmbh.info

8. Odstranění a recyklace

Jednotka je dodávána v obalovém materiálu, který ji chrání před poškozením během přepravy. Surové materiály v tomto obalu je možno opět použít nebo recyklovat, nebo mohou být vráceny do systému surových materiálů.

Vlastní zařízení a jeho příslušenství jsou vyrobeny z různých druhů materiálů, jako například z kovů a plastů. Závadné komponenty musí být odstraněny jako speciální odpad. Informujte se u vašeho prodejce nebo na místním obecním zastupitelstvu.

9. Závady

Zařízení nepracuje:

Zkontrolujte, zda je nabíjecí baterie nabitá a zda pracuje správně nabíječka baterií. Jestliže zařízení nepracuje ani při správném napájecím napětí, prosím zašlete je na naše oddělení zákaznického servisu na uvedenou adresu.

10. Indikátor nabíječky

Červená stavová kontrolka LED	Zelená stavová kontrolka LED	Vysvětlení a činnosti
Nesvítí	Bliká	Připraveno k použití Nabíječka je připojena do sítě a je připravena k použití; v nabíječce není žádná jednotka baterie
Svítí	Nesvítí	Nabíjení Nabíječka nabíjí jednotku baterie v režimu rychlého nabíjení.
Nesvítí	Svítí	Baterie je z 85 % nabita a je připravena k použití. (Doba nabíjení u 1,5 Ah baterie: 30 min) (Doba nabíjení u 3,0 Ah baterie: 60 min) Jednotka následně přejde do režimu mírného nabíjení, dokud nebude baterie zcela nabita. (Celková doba nabíjení u 1,5 Ah baterie: přibližně 40 min) (Celková doba nabíjení u 3,0 Ah baterie: přibližně 75 min) Činnost: Vyjměte jednotku baterie z nabíječky. Odpojte nabíječku ze sítě.
Bliká	Nesvítí	Přízpusobené nabíjení Nabíječka je v režimu mírného nabíjení. Z bezpečnostních důvodů probíhá nabíjení pomaleji a trvá déle než 1 hodinu. Důvodem může být: - Jednotka baterie nebyla používána velmi dlouho, nebo již prázdná baterie byla dále vybita (nadměrné vybití). - Teplota jednotky baterie je mimo ideální rozsah (mezi 25 °C a 45 °C). Činnost: Počkejte na dokončení nabíjení; nadále pokračujte v nabíjení jednotky baterie.
Bliká	Bliká	Závada Nabíjení již není možné. Jednotka baterie je vadná. Činnost: Nikdy nenabíjejte závadnou jednotku baterie. Vyjměte jednotku baterie z nabíječky.
Svítí	Svítí	Teplotní závada Jednotka baterie je příliš teplá (např. kvůli přímému slunci) nebo příliš chladná (pod 0 °C). Činnost: Vyjměte jednotku baterie a ponechte ji jeden den v pokojové teplotě (přibližně 20 °C).



Pouze pro EU země

Nikdy neodkládejte žádné elektrické nářadí do komunálního odpadu.

Pro splnění požadavků Evropské směrnice 2002/96/EC, týkajících se starých elektrických a elektronických zařízení, a zavedení této směrnice do národních zákonů, musí být staré elektrické nářadí odděleno od ostatních odpadů, a zlikvidováno způsobem přátelským pro životní prostředí, to je předáním do recyklačního sběrného místa.

Recyklační alternativa požadavku na vrácení elektrických zařízení:

Alternativou k vrácení elektrického zařízení je povinnost majitele spolupracovat na zajištění toho, že zařízení je řádně recyklováno, pokud je vlastnictví ukončeno. To lze provést také předáním použitého zařízení do sběrného centra, které jej zlikviduje v souladu s národními obchodními a průmyslovými předpisy ohledně nakládání s odpady. To neplatí na příslušenství a pomocná zařízení bez elektrických součástí, která jsou součástí používaného zařízení.

Přetisk nebo reprodukce dokumentace a podkladů, dodaných spolu s výrobkem, jakýmkoli jinými prostředky, vcelku nebo částečně, je povolena pouze s výslovným souhlasem společnosti ISC GmbH.

Technické údaje podléhají změnám

Záruční list

Vážený zákazníku,

Všechny naše výrobky podléhají přísným kontrolám kvality s cílem zajistit, že je dostanete v perfektním stavu. Jestliže i přesto dojde u vašeho zařízení k nějaké závadě, prosím kontaktujte naše servisní oddělení na adrese uvedené na záručním listu. Samozřejmě, že pokud nám raději zavoláte na níže uvedené telefonní číslo servisní služby, rádi vám nabídneme naši pomoc. Prosím vezměte na vědomí následující podmínky, při kterých je možno uplatnit záruční nároky:

1. Tyto záruční podmínky pokrývají doplňková záruční práva, a žádným způsobem neovlivňují statutární záruční práva.

Za tuto záruku vám neúčtujeme.

2. Naše záruka pokrývá pouze závady způsobené tímto zařízením, které byly průkazně způsobeny materiálovými nebo výrobními závadami, a je omezena pouze na odstranění takovéhoto závad, nebo na výměnu zařízení, podle našeho rozhodnutí. Prosím povšimněte si, že naše zařízení není určeno ke komerčnímu, obchodnímu ani průmyslovému využití. A obráceně, tato záruka se stává neplatnou, jestliže bylo zařízení použito ke komerčním, obchodním nebo průmyslovým využitím, nebo pro další podobné činnosti. Z naší záruky je také vyjmuto následující: kompenzace za škody při transportu, škody způsobené nedodržením pokynů pro instalaci /montáž, nebo škody způsobené neodbornou instalací, nedodržením provozních pokynů (například připojením k chybnému typu zdroje napětí nebo proudu), zneužitím nebo nevhodným použitím (jako je přetěžování zařízení nebo použití neschválených nástrojů nebo příslušenství), nedodržováním předpisů pro údržbu nebo bezpečnostních předpisů, vniknutím cizích tělísek do zařízení (například písku, kaménků nebo prachu), účinky síly nebo externími vlivy (například poškození způsobené pádem přístroje), a dále normálním opotřebením, vyplývajícím ze správné činnosti zařízení. Toto platí především pro dobíjecí baterie, pro které i přesto poskytujeme záruku na dobu 12 měsíců

Tato záruka se stává neplatnou v případě jakéhokoli pokusu o neoprávněnou manipulaci s tímto zařízením

3. Záruka platí po dobu 2 roků počínaje datem nákupu zařízení. Záruční nároky musí být uplatněny před koncem záruční doby, a do dvou týdnů po zjištění závady. Po uplynutí záruční doby nebudou přijaty žádné reklamační nároky. Původní záruční doba zůstává v platnosti i v případě provedených oprav nebo vyměněných dílů. V těchto případech nejsou provedené práce nebo namontované díly důvodem k prodloužení záruční doby, ani k poskytnutí jakékoli nové záruky z důvodu provedené práce nebo namontovaných dílů. Toto také platí v případě provedení servisu na místě.
4. Pro uplatnění záručního nároku, prosím odešlete vaše závadné zařízení, bez poštovného, na níže uvedenou adresu. Prosím přiložte buď originál nebo kopii vašeho prodejního dokladu, nebo jiný datovaný doklad o nákupu. Prosím uchovávejte váš prodejní doklad na bezpečném místě, neboť je to váš doklad o nákupu. Pomůže nám, jestliže nám popíšete co nejpodrobněji povahu daného problému. Jestliže bude závada pokryta naší zárukou, vaše zařízení buď okamžitě opravíme a vrátíme vám, nebo vám zašleme nové zařízení.

Samozřejmě vám také rádi nabídneme zpoplatněný servis oprav jakýchkoli závad, které nejsou pokryty naší zárukou, nebo také jednotek, které také nejsou již pokryty naší zárukou. Pro využití tohoto servisu, prosím zašlete zařízení na naši servisní adresu

Obsah

1. Bezpečnostné informácie
2. Usporiadanie a dodané položky
3. Určené použitie
4. Technické údaje
5. Pred uvedením do prevádzky
6. Obsluha
7. Čistenie, údržba a objednávanie náhradných dielov
8. Odstránenie a recyklácia
9. Závady
10. Indikátor nabíjačky

⚠ Dôležité!

Pri používaní tohto zariadenia je nutné dodržiavať radu bezpečnostných opatrení, aby sa predišlo zraneniam a škodám. Prosím prečítajte si dôkladne celý tento návod na použitie. Uchovávajte tento manuál na bezpečnom mieste, aby boli vždy k dispozícii všetky informácie v ňom obsiahnuté. Pokiaľ zariadenie dáte inej osobe, pridajte k nemu i tento manuál.

Nenesieme žiadnu zodpovednosť za škody alebo nehody, ktoré vzniknú nedodržením tohto návodu a bezpečnostných predpisov.

1. Bezpečnostné informácie

Vid. príručka o bezpečnostných pokynoch, ktorá je súčasťou dodávky.

⚠ UPOZORNENIE!

Prečítajte si všetky bezpečnostné predpisy a pokyny.

Akékoľvek chyby, vzniknuté z dôvodu nedodržania týchto bezpečnostných predpisov a pokynov, môžu mať za následok úraz elektrickým prúdom, požiar a/alebo vážne zranenia.

Tento návod a bezpečnostné predpisy a pokyny uchovávajte na bezpečnom mieste pre účely budúceho použitia.

Vysvetlenie výstražných značiek na zariadení (viď. Obr. 3):

1. Výstraha!
2. Nevystavujte tento zastrihovač živých plotov priamemu pôsobeniu dažďa a vlhkých podmienok!
3. Pred použitím si prečítajte pokyny na použitie!
4. Noste ochranu očí a ochranu sluchu!

2. Usporiadanie a dodané položky (Obr. 1 a 2)**2.1 Usporiadanie**

1. Kolajnice lišty
2. Ochrana rúk
3. Pevné držadlo s tlačidlom spínačom
4. Rukoväť s tlačidlom spínačom
5. Nabíjačka batérií
6. Jednotka batérií
7. Kryt lišty
8. Ochrana pred nárazom
9. Zámok batérie

2.2 Dodané položky

- Otvorte obal a opatrne vyberte vlastný nástroj.
- Odstráňte baliace materiály a akékoľvek baliace a/alebo transportné pripevňovacie prvky (pokiaľ sú použité).
- Skontrolujte všetky položky dodávky.
- Skontrolujte zariadenie a príslušenstvo na prípadné poškodenie pri transporte.
- Pokiaľ možno, prosím uchovajte obal po celú dobu životnosti prístroja.

Dôležité!

Toto zariadenie a obalový materiál nie sú hračky. Nenechajte deti hrať sa s plastovými sáčkami, plastovými fóliami a malými dielmi. Je tu nebezpečie ich prehltnutia alebo udusení sa!

- Zastrihovač živých plotov
- Kryt lišty
- Batéria (nie je súčasťou výrobku č. 34.106.42)
- Nabíjačka (nie je súčasťou výrobku č. 34.106.42)
- Originálne prevádzkové pokyny
- Bezpečnostné informácie

3. Správne použitie

Tento zastrihovač je vhodný pre zastrihovanie živých plotov, kríkov a krovia.

Zariadenie smie byť používané iba pre jeho predpísané použitie. Akékoľvek iné použitie bude považované za jeho zneužitie. Za akékoľvek škody alebo zranenia, spôsobené nesprávnym užitím, bude zodpovedný užívateľ / operátor, a nie výrobca.

Prosím, povšimnite si, že naše zariadenie nie je určené na komerčné, obchodné ani priemyslové využitie. A obrátene, táto záruka sa stáva neplatnou, ak bolo zariadenie použité na komerčné, obchodné alebo priemyslové využitie, alebo pre ďalšie podobné činnosti.

4. Technické údaje

Napájanie motora:	18 V DC
Dĺžka kolajnice líšty	520 mm
Dĺžka líšty	460 mm
Rožteč zubov	15 mm
Hrúbka rezania max.	11 mm
Rezy/min	2 200
Doba nabíjania	0,5 hod
Hladina akustického tlaku L_{pA}	64,8 dB
Hladina akustického výkonu L_{WA}	84,8 dB
K neistota	3 dB
Vibrácie a_{hv}	$\leq 2,5 \text{ m/s}^2$
K neistota	1,5 dB
Hmotnosť	2,0 kg

Jednotka batérií

Napätie	18 V d.c.
Kapacita:	1,5 Ah

Nabíjačka batérií

Sieťové napätie	230 V ~ 50 Hz
Výstupné napätie/prúd	21 V d.c. / 3 A

Zariadenie môže prekročiť hlučnosť 85 dB (A). V takom prípade si prevádzka vyžiada prijatie protihlukových opatrení. Hlučnosť bola meraná v súlade s EN 60745-1. Hodnota vibrácií emitovaných rukoväťou bola stanovená v súlade s EN 60745-1.

Dôležité.

Hodnota vibrácií sa mení podľa oblasti použitia elektrického zariadenia a vo výnimočných prípadoch môže prekročiť stanovenú hodnotu.

Znížte generovanie hlučnosti a vibrácií na minimum!

- Používajte iba zariadenie, ktoré je v perfektnom stave.
- Vykonávajte pravidelne údržbu a čistenie zariadenia.
- Prispôbte svoj spôsob práce tomuto zariadeniu.
- Zariadenie nepreťažujte.
- V prípade potreby si nechajte zariadenie skontrolovať.
- Ak zariadenie nepoužívate, vypnite ho.
- Noste rukavice.

5. Pred spustením

5.1 Inštalácia batérie (Obr. 4)

Stlačte bočné poistné tlačítka jednotky batérie znázornené na Obr. 4, a zasuňte jednotku batérie do držiaku. Keď je jednotka batérie umiestnená podľa Obr. 1, uistite sa, že poistné tlačítka zapadli na svojich miestach! Ak chcete jednotku batérie vybrať, postupujte v opačnom poradí operácií.

5.2 Nabíjanie batérie (Obr. 5)

1. Vyberte jednotku batérie zo zariadenia. Vykonajte to stlačením postranných poistných tlačítkov.
2. Skontrolujte, že napätie vašej siete je rovnaké ako napätie uvedené na typovom štítku nabíjačky batérie. Zasuňte sieťovú zástrčku nabíjačky (5) do sieťovej zásuvky. Začne blikať zelená kontrolka LED.
3. Zasuňte jednotku batérie (6) do nabíjačky batérií (5).
4. V kapitole „Indikátor nabíjačky“ nájdete tabuľku s vysvetlením kontroliek na nabíjačke.

Jednotka batérie sa môže behom nabíjania trochu zahriať. To je normálne. Pokiaľ sa jednotka batérie nebude nabíjať, skontrolujte:

- či je v sieťovej zásuvke napätie
- či má batéria dobrý kontakt s kontaktmi nabíjačky.

Pokiaľ sa jednotka batérie stále nebude nabíjať, zašlite

- nabíjaciu jednotku
 - a jednotku batérie
- do nášho servisného strediska.

Ak chcete zaistiť, aby jednotka batérie mala dlhú životnosť, mali by ste ju ihneď dobiť. Jednotku batérie musíte nabiť, ak zistíte pokles výkonu ako zastríhovača plotu. Jednotku batérie nenechajte nikdy úplne vybiť. Mohlo by prísť k vzniku závady.

6. Obsluha

Spínač ZAP/VYP

Tento zastríhovač živých plotov je vybavený dvojručným bezpečnostným spínačom. Zariadenie pracuje iba, keď je stlačený spínač na pevnom úchope (Obrázok 1 / položka 3) jednou rukou, a súčasne spínač na rukoväti (Obrázok 1 / položka 4) druhou rukou. Ak dôjde k uvoľneniu ktoréhokoľvek z oboch spínačov, nástroj prestane pracovať. Prosím dávajte pozor na nože, ktoré prechádzajú pomaly do kludového stavu.

Poznámky k pracovným postupom

- Zastrihovač plotov je možné použiť pre strihanie húštin a krovia, ako i živých plotov.
- Pre dosiahnutie čo najlepších výsledkov strihania držete zastrihovač tak, aby boli zuby zastrihovača približne pod uhlom 15° voči živému plotu (viď. Obrázok 7).
- Dvojité nože sa otáčajú v protihľých smeroch, čím umožňujú strihanie v oboch smeroch (viď. Obrázok 8).
- Doporučuje sa okolo živého plotu natiahnuť vodiace lanko alebo niečo podobné, aby ste mohli zarovnávať živý plot v určitej výške. Odstrihnite všetky vetvy, ktoré vyčnievajú za vodiacim lankom (viď. Obrázok 9).
- Strany živého plotu zastrihujte oblukovými pohybmi smerom zospodu nahor (viď. Obrázok 10).

7. Čistenie, údržba a objednávanie náhradných dielov

Vypnite a vyberte nabíjaciu batériu zo zastrihovača pred vlastným odložením alebo čistením.

7.1 Čistenie

- Majte všetky bezpečnostné zariadenia, odvodušňovacie otvory a kryt motora pokiaľ možno v čistom stave a bez prachu. Vyčistite zariadenie čistou látkou, alebo ho ofúknite stlačeným vzduchom pri nízkom tlaku.
- Doporučujeme vyčistiť zariadenie okamžite po každom jeho použití.
- Čistite zariadenie pravidelne vlhkou látkou a jemným mydlom. Nepoužívajte čistiace prostriedky ani rozpúšťadlá - môžu byť agresívne voči plastovým častiam zariadenia. Zamedzte vniknutiu vody do zariadenia.
- Pomocou kartáča odstráňte usadeniny na kryte motora.

7.2 Uhlíkové kartáče

V prípade nadmerného iskrenia si nechajte skontrolovať uhlíkové kartáče kvalifikovaným elektrikárom.

Dôležité! Výmenu uhlíkových kartáčov smie vykonávať iba kvalifikovaný elektrikár.

7.3 Údržba

- Nože musia byť čistené a mazané v pravidelných časových intervaloch, aby bola vždy zaistená ich perfektná výkonnosť. Pomocou kartáča odstráňte usadeniny a naneste tenkú vrstvu oleja (Obrázok 11).

- Vo vnútri zariadenia nie sú žiadne časti, ktoré by vyžadovali dodatočnú údržbu.
- Pokiaľ ide o uskladnenie, je možné tento zastrihovač zavesiť na kliniec, skrutku, alebo podobný prvok za vyvrtaný otvor na ochranu proti nárazom, pri namontovanej ochrane nožov (Obr. 12)

7.4 Objednávanie náhradných dielov:

Pri objednávke náhradných dielov prosím uvádzajte nasledujúce údaje:

- Typ zariadenia
- Výrobné číslo zariadenia
- Identifikačné číslo zariadenia
- Číslo požadovaného náhradného dielu.

Pokiaľ ide o naše najnovšie ceny a informácie, prejdite prosím na www.isc-gmbh.info

8. Odstránenie a recyklácie

Jednotka je dodávaná v obalovom materiále, ktorý ju chráni pred poškodením behom prepravy. Surové materiály v tomto obale je možné opäť použiť alebo recyklovať, alebo môžu byť vrátené do systému surových materiálov.

Vlastné zariadenie a jeho príslušenstvo sú vyrobené z rôznych druhov materiálov, ako napríklad z kovov a plastov. Závadné komponenty musia byť odstránené ako špeciálny odpad. Informujte sa u vášho predajcu alebo na miestnom obecnom zastupiteľstve.

9. Závady

Zariadenie nepracuje:

Skontrolujte, či je nabíjací batéria nabitá a či pracuje správne nabíjačka batérií. Ak zariadenie nepracuje ani pri správnom napájacím napätí, prosím zašlite ho na naše oddelenie zákaznického servisu na uvedenú adresu.

10. Indikátor nabíjačky

Červená stavová kontrolka LED	Zelená stavová kontrolka LED	Vysvetlenie a činnosti
Nesvieti	Bliká	Pripravené na použitie Nabíjačka je pripojená do siete a je pripravená na použitie; v nabíjačke nie je žiadna jednotka batérie
Svieti	Nesvieti	Nabíjanie Nabíjačka nabíja jednotku batérie v režime rýchleho nabíjania.
Nesvieti	Svieti	Batéria je z 85 % nabitá a je pripravená na použitie. (Doba nabíjania u 1,5 Ah batérie: 30 min) (Doba nabíjania u 3,0 Ah batérie: 60 min) Jednotka následne prejde do režimu mierneho nabíjania, dokiaľ nebude batéria zcela nabitá. (Celková doba nabíjania u 1,5 Ah batérie: približne 40 min) (Celková doba nabíjania u 3,0 Ah batérie: približne 75 min) Činnosť: Vyberte jednotku batérie z nabíjačky. Odpojte nabíjačku zo siete.
Bliká	Nesvieti	Prispôbené nabíjanie Nabíjačka je v režime mierneho nabíjania. Z bezpečnostných dôvodov prebieha nabíjanie pomalšie a trvá dlhšie než 1 hodinu. Dôvodom môže byť: - Jednotka batérie nebola používaná veľmi dlho, alebo už prázdna batéria bola ďalej vybijaná (nadmerné vybitie). - Teplota jednotky batérie je mimo ideálny rozsah (medzi 25 °C a 45 °C). Činnosť: Počkajte na dokončenie nabíjania; naďalej pokračujte v nabíjaní jednotky batérie.
Bliká	Bliká	Závada Nabíjanie už nie je možné. Jednotka batérie je vadná. Činnosť: Nikdy nenabíjajte závadnú jednotku batérie. Vyberte jednotku batérie z nabíjačky.
Svieti	Svieti	Teplotná závada Jednotka batérie je príliš teplá (napr. kvôli priamemu slnku) alebo príliš chladná (pod 0 °C). Činnosť: Vyberte jednotku batérie a ponechajte ju jeden den v izbovej teplote (približne 20 °C).



Iba pre krajiny EU

Nikdy neodkladajte žiadne elektrické náradie do komunálneho odpadu.

Pre splnenie požiadaviek Európskej smernice 2002/96/EC, týkajúce sa starých elektrických a elektronických zariadení, a ich implementácie do národných zákonov, musí byť staré elektrické náradie oddelené od ostatných odpadov, a zlikvidované spôsobom priateľským pre životné prostredie, to je odovzdaním do recyklačného zberného miesta.

Recyklačná alternatíva pre požiadavku na vrátenie:

Ako alternatíva pre vrátenie tohto zariadenia výrobcovi, musí sa vlastník tohto elektrického zariadenia uistiť, že zariadenie bude správne zlikvidované, pokiaľ si ho už nepreje naďalej uchovať. Staré zariadenie musí byť odovzdané do vhodného zberného miesta odpadov, ktoré zlikviduje toto zariadenie v súlade s národnými predpismi pre recykláciu a likvidáciu odpadov. Toto neplatí pre žiadne príslušenstvo alebo pomôcky, ktoré boli dodané so starým zariadením a neobsahujú elektrické súčiastky.

Preťah alebo reprodukcia dokumentácie a podkladov dodaných spolu s výrobkom akýmkoľvek inými prostriedkami, vcelku alebo čiastočne, je povolená iba s výslovným súhlasom spoločnosti ISC GmbH.

Podlieha technickým zmenám

Záručný list

Vážená zákazníčka, vážený zákazník,

naše výrobky podliehajú prísnej kontrole kvality. Pokiaľ i napriek tento prístroj bezchybne nefunguje, je nám to veľmi ľúto a prosíme Vás, aby ste sa obrátili na našu servisnú službu na adrese uvedenej na tomto záručnom liste. Radi Vám budeme k dispozícii taktiež telefonicky na uvedenom servisnom telefónnom čísle. Pre uplatňovanie požiadavkou poskytnutí záruky platí nasledujúce:

1. Tieto záručné podmienky upravujú dodatočné záruky. Vaše zákonom stanovené nároky na záruku zostanú touto zárukou nedotknuté. Naša záruka je pre Vás bezplatná.
2. Záruka sa vzťahuje výhradne na nedostatky na prístroji, ktoré sú preukázateľne spôsobené chybou materiálu alebo výrobou chybou, a podľa nášho uváženia je obmedzená na odstránenie týchto nedostatkov na prístroji alebo výmenu prístroja.
Dbajte prosím na to, že naše prístroje neboli podľa svojho účelu určenia konštruované pre živnostenské, remeslnícke alebo odborné použitie. Záručná zmluva sa preto nenaplní, pokiaľ bol prístroj behom záručnej doby používaný v živnostenských, remeslníckych alebo priemyslových podnikoch alebo bol vystavený zrovnateľnému zaťaženiu.
3. Z našej záruky sú vylúčené:
 - Škody na prístroji, ktoré vznikli nedodrzaním montážneho návodu alebo na základe neodbornej inštalácie, nedodrzaním návodu na použitie (ako napr. pripojenie na chybnom sieťovom napätí alebo druh el. prúdu), alebo nedodrzaním pokynov k údržbe a bezpečnostných pokynov, vystavením prístroja neprirodzeným poveternostným podmienkam alebo nedostatočnou starostlivosťou a údržbou.
 - Škody na prístroji, ktoré vznikli neoprávneným alebo nesprávnym použitím (ako napr. preťaženie prístroja alebo použitie neschválených prídavných nástrojov alebo príslušenstva), vniknutím cudzích telies do prístroja (ako napr. piesok, kamene alebo prach, škody pri preprave), používaním násillia alebo cudzím pôsobením (ako napr. škody spôsobené pádom).
 - Škody na prístroji alebo na dieloch prístroja, ktoré sú spôsobené bežným opotrebením primeraného použitia alebo iným prirodzeným opotrebením.
4. Záručná doba činí 24 mesiacov a začína dátumom kúpy prístroja. Požiadavky poskytnutia záruky musia byť uplatňované pred uplynutím záručnej doby behom dvoch týždňov potom, čo bola vada zistená. Uplatňovanie požiadavkov poskytnutia záruky po uplynutí záručnej doby je vylúčené. Oprava alebo výmena prístroje nevedie ani k predĺženiu záručnej doby, ani nedôjde týmto výkonom k zahájeniu novej záručnej doby pre tento prístroj alebo pre akékoľvek zabudované náhradné diely. To platí taktiež pri využití miestneho servisu.
5. Pre uplatňovanie požiadavkou poskytnutia záruky nahláste prosím Váš defektný prístroj na: www.isc-gmbh.info. Pokiaľ je defekt prístroja zahrnutý v našej záruke, obdržíte obratom späť opravený alebo nový prístroj.

Samozrejme Vám radi odstránime nedostatky na prístroji na Vaše náklady, pokiaľ tieto nedostatky nie sú alebo už nie sú zahrnuté v rozsahu záruky. V takom prípade nám prosím zašlite prístroj na našu servisnú adresu.

V prípade rýchle opotrebitelných dielov, spotrebných dielov a chýbajúcich dielov poukazujeme na obmedzenie tejto záruky podľa servisných informácií uvedených v tomto návode na použitie.



Konformitätserklärung

- erklårt folgende Konformität gemäß EU-Richtlinie und Normen für Artikel
 explains the following conformity according to EU directives and norms for the following product
 déclare la conformité suivante selon la directive CE et les normes concernant l'article
 dichiara la seguente conformità secondo la direttiva UE e le norme per l'articolo
 verklaart de volgende overeenstemming conform EU richtlijn en normen voor het product
 declara la siguiente conformidad a tenor de la directiva y normas de la UE para el artículo
 declara a seguinte conformidade, de acordo com a directiva CE e normas para o artigo
 attesterer følgende overensstemmelse i medfør af EU-direktiv samt standarder for artikel
 förklarar följande överensstämmelse enl. EU-direktiv och standarder för artikeln
 vakuuttaa, että tuote täyttää EU-direktiivin ja standardien vaatimukset
 tõendab toote vastavust EL direktiivile ja standarditele
 vydává následující prohlášení o shodě podle směrnice EU a norem pro výrobek
 potvrjuje sledečo skladnost s smernico EU in standardi za izdelek
 vydáva nasledujúce prehlásenie o zhode podľa smernice EÚ a noriem pre výrobok
 a cikkekhez az EU-irányvonal és Normák szerint a következő konformitást jelenti ki
 deklaruje zgodność wymienionego poniżej artykułu z następującymi normami na podstawie dyrektywy WE.
 декларира съответното съответствие съгласно Директива на ЕС и норми за артикул
 paskaidro šādu atbilstību ES direktīvai un standartiem
 apibūdina šį atitikimą EU reikalavimams ir prekės normoms
 declară următoarea conformitate conform directivei UE și normelor pentru articolul
 δηλώνει την ακόλουθη συμμόρφωση σύμφωνα με την Οδηγία ΕΚ και τα πρότυπα για το προϊόν
 potvrđuje sljedeću usklađenost prema smjernicama EU i normama za artikl
 potvrđuje sljedeću usklađenost prema smjernicama EU i normama za artikl
 potvrđuje sledeću usklađenost prema smernicama EZ i normama za artikl
 следующим удостоверяется, что следующие продукты соответствуют директивам и нормам ЕС
 проголошує про зазначену нижче відповідність виробу директивам та стандартам ЄС на виріб
 ja izjavуva slednata soobraznost согласно EУ-direktivata i normite za artikli
 Ürünü ile ilgili AB direktifleri ve normları gereğince aşağıda açıklanan uygunluğu belirtir
 erklærer følgende samsvar i henhold til EU-direktivet og standarder for artikkel
 Lýsir uppfyllingu EU-reglana og annarra staðla vöru

Akku-Heckenschere GE-CH 1846 Li / Ladegerät Power-X-Charger (Einhell)

- 87/404/EC_2009/105/EC
 2005/32/EC_2009/125/EC
 2006/95/EC
 2006/28/EC
 2004/108/EC
 2004/22/EC
 1999/5/EC
 97/23/EC
 90/396/EC_2009/142/EC
 89/686/EC_96/58/EC
 2011/65/EC
 2006/42/EC
 Annex IV
 Notified Body:
 Notified Body No.:
 Reg. No.:
 2000/14/EC_2005/88/EC
 Annex V
 Annex VI
 Noise: measured L_{WA} = 84,8 dB (A); guaranteed L_{WA} = 89 dB (A)
 P = kW; L/Ø = cm
 Notified Body:
 2004/26/EC
 Emission No.:

Standard references: EN 60745-1; EN 60745-2-15; EN 62233; EN 60335-1; EN 60335-2-29; EN 55014-1; EN 55014-2; EN 61000-3-2; EN 61000-3-3

Landau/lsar, den 17.06.2013

Weichselgartner/General Manager

Gao/Product-Management

First CE: 13
 Art.-No.: 34.106.40; 34.106.42 I.-No.: 11023
 Subject to change without notice

Archive-File/Record: NAPR008867
 Documents registrar: Alexander Scheiff
 Wiesenweg 22, D-94405 Landau/lsar