

**EXTOL®**  
CRAFT

405123

*IMPROVE YOUR DAY!*

**Přímočará pila / CZ**  
**Priamočiara píla / SK**  
**Dekopírfűrész / HU**

---



**CE**

---

**Původní návod k použití**  
**Preklad pôvodného návodu na použitie**  
**Az eredeti használati utasítás fordítása**

## Úvod

Vážený zákazníku,

děkujeme za důvěru, kterou jste projevíli značce Extol zakoupením tohoto výrobku.

Výrobek byl podroben zevrubným testům spolehlivosti, bezpečnosti a kvality předepsaných normami a předpisy Evropské Unie.

Š jakýmkoli dotazy se obraťte na naše zákaznické a poradenské centrum:

**www.extol.cz**

**Fax: +420 225 277 400 Tel.: +420 222 745 130**

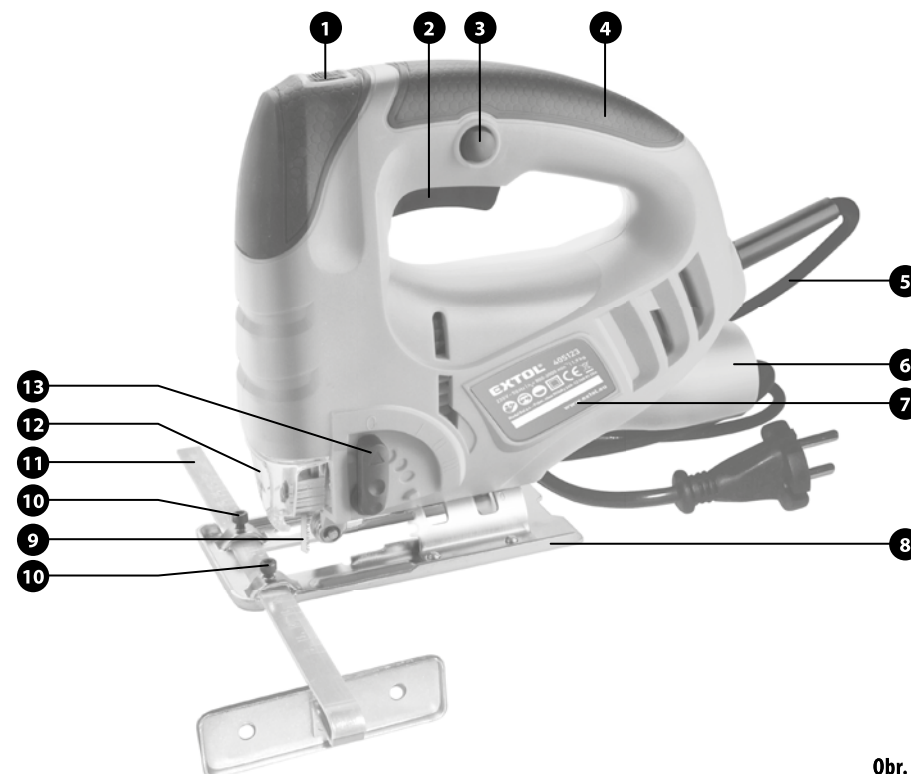
**Výrobce:** Madal Bal a. s., Průmyslová zóna Příluky 244, 76001 Zlín, Česká republika

**Datum vydání:** 31. 10. 2013

## I. Technické údaje

Objednávací číslo	405123
Napájecí napětí/frekvence	230 V ~50 Hz
Příkon	570 W
Počet zdvihů pilového plátku	800-3000 min <sup>-1</sup>
Max. řezaný profil	dřevo: 65 mm ocel: 8 mm
Max. úhel zkosení řezu	± 45°
Počet stupňů předkmitu	3+0
Počet rychlostních stupňů	6
Krytí	IP20
Vnitřní průměr otvoru na odsávání prachu	3,49 cm
Hmotnost	1,9 kg
Hladina akustického tlaku (dle EN ISO 4871)	83 dB(A) nejistota K=3 dB(A)
Hladina akustického výkonu (dle EN ISO 4871)	94 dB(A) nejistota K=3 dB(A)
Hladina vibrací pro řezání dřeva (dle EN 12096)	$a_{h,CW}=7,2 \text{ m/s}^2$ nejistota K=1,5 m/s <sup>2</sup>
Hladina vibrací pro řezání oceli (dle EN 12096)	$a_{h,CM}=11,8 \text{ m/s}^2$ nejistota K=1,5 m/s <sup>2</sup>

- Deklarovaná hodnota vibrací byla zjištěna metodou dle normy EN 60745, a proto tato hodnota může být použita pro odhad zatížení pracovníka vibracemi při používání i jiného elektronářadí.
- Naměřená hladina vibrací se může od deklarované hodnoty lišit v závislosti na způsobu používání nářadí.
- Je nutné určit bezpečnostní měření k ochraně obsluhující osoby, která jsou založena na zhodnocení zatížení vibracemi za skutečných podmínek používání, přičemž je nutno zahrnout dobu, kdy je nářadí vypnuto nebo je-li v chodu, ale není používáno. Stanovte dodatečná opatření k ochraně obsluhující osoby před účinky vibrací, která zahrnují údržbu přístroje a nasazovacích nástrojů, organizaci pracovní činnosti apod.



Obr. 1

## II. Charakteristika

Přímočará pila Extol Craft 405123 je určena k provádění dělicích a tvarových řezů zejména do dřeva a dřevotřísky, dále také do kovu, umělých hmot a keramiky s použitím k tomu určených pilových plátků. Pilou lze provádět pokosové řezy s maximálním úhlem sklonu 45°. Nastavitelný předkmit umožňuje rychlejší řezání, lepší prostup křivkovými řezy a prodlužuje životnost pilového plátku. Funkce Soft Start zajišťuje pozvolný náběh rychlosti kmitů do maximální rychlosti, čímž šetří motor. Do pily lze instalovat pilové plátky výrobce Bosch.

Nářadí není určeno k použití v řemeslné a industriální sféře.

## III. Součásti a ovládací prvky

### Obr.1, Pozice-popis

- 1) Nastavení rychlostního stupně kmitání
- 2) Provozní spínač/regulace rychlosti kmitů
- 3) Aretace provozního spínače
- 4) Rukojeť
- 5) Napájecí kabel
- 6) Otvor pro připojení odsávání pilin
- 7) Štítek s technickými údaji
- 8) Základová deska
- 9) Pilový plátek
- 10) Šrouby pro zajištění hloubkového dorazu
- 11) Doraz podélného dorazu
- 12) Ochranný kryt
- 13) Nastavení stupně předkmitu pilového plátku

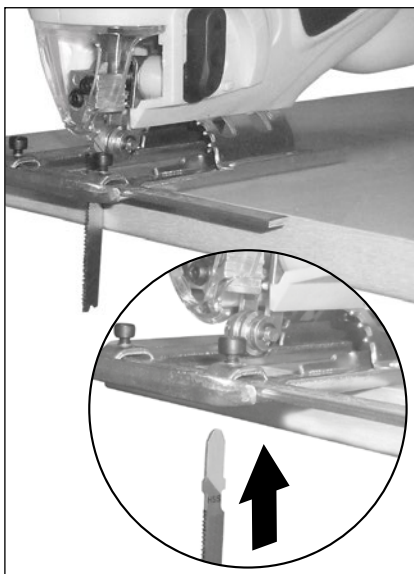
## IV. Před uvedením do provozu

### ⚠ VÝSTRAHA

- Přečtěte si celý návod k použití a ponechte jej přiložený u výrobku, aby se s ním obsluha mohla opětovně seznámit. Výrobce nenese odpovědnost za škody vzniklé nevhodným používáním výrobku, které jsou v rozporu s tímto návodem. Návod chraňte před poškozením.

### VOLBA/UPEVNĚNÍ/VÝMĚNA PILOVÉHO PLÁTKU

- Do pily vložte pilový plátek, který je určený pouze k řezání daného typu materiálu. O vhodnosti použití pilového plátku vzhledem k danému materiálu se informujte u prodejce pilových plátků.
- Délka pilového listu by neměla nadbytečně přesahovat šířku řezaného materiálu.
- Pro řezání úzkých křivek použijte úzké pilové plátky.
- Používejte pouze nepoškozené pilové listy, které nejsou nijak zprohýbané.
- Výměnu a dotahování pilových plátků provádějte je-li přívodní kabel vypojen ze zásuvky s el. proudem.
- Při výměně doporučujeme používat rukavice.

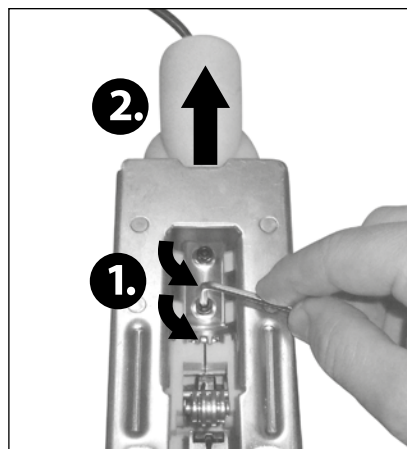


Obr. 2

1. Imbusovým klíčem povolte aretační šrouby pilového plátku v upínacím systému pily.
2. Pilový plátek vložte co možná nehlouběji do upínacího systému pilového plátku tak, aby zuby byly ve směru řezu a plátek byl opřen o vodící kolečko.
3. Za přidržení plátku pevně utáhněte aretační šrouby v upínacím systému pily a plátek tak zajistěte.
4. Přesvědčte se o pevném uchycení plátku.

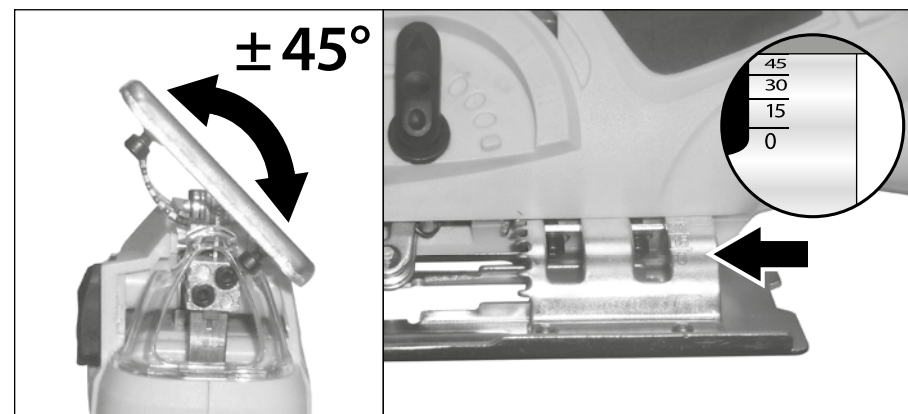
### NASTAVENÍ ÚHLU POKOSOVÉHO ŘEZU

1. Imbusovým klíčem povolte šrouby vespod základové desky (Obr.1, pozice 8) a deskou mírně zatáhněte směrem vzad.



Obr. 3

2. Nastavte sklon základové desky v rozsahu  $\pm 45^\circ$  a mírně ji posuňte směrem vpřed. Šrouby pak opět utáhněte.



Obr. 4

3. Správnost nastaveného úhlu ověřte zkušebním řezem.

### NASTAVENÍ PŘEDKMITU A RYCHLOSTI KMITÁNÍ PILOVÉHO PLÁTKU

- ➔ Stupeň předkmitu 0-3 nastavte přepínačem viz. obr.1, pozice 13.
- ➔ Rychlostní stupeň kmitání nastavte otáčením regulačního kolečka, viz obr.1, pozice 1.
- ➔ Mírou stisknutí provozního spínače (Obr.1, pozice 2) lze regulovat rychlost kmitání pilového plátku v rámci nastaveného rychlostního stupně.
- Niže je uveden vztah mezi nastaveným stupněm předkmitu a rychlostí kmitání pilového plátku, tak aby bylo dosaženo optimálního výsledku řezání.
- Správně zvolený stupeň předkmitu ve vztahu k rychlosti kmitání urychluje řezání, prodlužuje životnost pilového plátku, usnadňuje vstup křivkami a snižuje přetížení pily.

➔ Řezání bez předkmitu (stupeň 0) a se stupněm předkmitu 1 při nízké rychlosti kmitání je určeno pro tvrdé materiály (kovy, keramika, tvrdé dřevo- dub, buk, jasan atd.).

➔ Stupeň předkmitu 1-2 při nižší až střední rychlosti kmitání je určen pro tvrdší dřevo, překližku a plast.

➔ Stupeň předkmitu 3 při střední až nejvyšší rychlosti je určen pro měkké dřevo (borovice, modřín, smrk, lípa) a dřevotřísku.

### PŘIPOJENÍ ODSÁVÁNÍ PILIN

- Před použitím pily doporučujeme zasunout do otvoru na odsávání pilin (Obr.1, pozice 6) koncovku vhodného vysavače na odsávání průmyslového prachu. Prach je zdraví škodlivý, zvláště je-li řezaný materiál chemicky ošetřen.

### POUŽITÍ DORAZU PODÉLNÉHO ŘEZU

- Doraz podélného řezu umožňuje vést přesnou linii řezu podél hrany řezaného materiálu a rovněž zabraňuje svírání plátku během řezání.
- Doraz nelézá uplatnění také při řezání dílů stejné velikosti.
- ➔ Doraz (Obr.1, pozice 11) zasuněte do drážek na základové desce a zajistěte jej utažením šroubů (Obr.1, pozice 10).

## V. Zapnutí/vypnutí pily/ aretace provozního spínače

### ⚠ UPOZORNĚNÍ

- Před zasunutím vidlice napájecího kabelu do zásuvky s el. proudem zkontrolujte, zda napětí uvedeně na štítku pily odpovídá hodnotě napětí v zásuvce. Tuto pilu lze používat v rozmezí napětí 220 -240 V~ 50 Hz.

### ZAPNUTÍ

1. Zasuňte vidlici přívodního kabelu pily do zásuvky s elektrickým proudem
2. Stisknutím provozního spínače (Obr.1, pozice 2) uveďte pilu do chodu.

## ARETACE PROVOZNIHO SPÍNAČE

Zaaretované tlačítko provozního spínače lze použít při provádění delších řezů.

- Stiskněte provozní spínač a poté tlačítko aretace provozního spínače.
- Pro odblokování aretace spínače tento spínač stiskněte, a tím dojde k jeho uvolnění.
- Před použitím pily si funkci aretace a odblokování provozního spínače vyzkoušejte.

## VYPNUTÍ

- Pilu vypněte uvolněním provozního spínače.

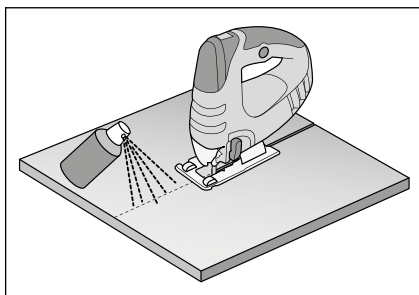
## VI. Způsob práce

- ➔ Zapnutou pilu celou plochou základové desky (obr.1, pozice 8) přiložte k řezané ploše tak, aby pilový plátek byl před linií řezu.
- ➔ Pak posunem základové desky pily po ploše přiložte kmitající pilový plátek k linii řezu a pilu rovnoměrným plynulým pohybem vedte ve směru linie řezu, dokud nedojde k dokončení řezu.

### ⚠ UPOZORNĚNÍ

- Řez provádějte rovnoměrným pohybem bez vyvíjení nadměrného tlaku. Zamezí se tím přetížení pily a prodlouží se tím životnost pilového plátku.
- Pilu nikdy z bezpečnostních důvodů neuvádějte do chodu, je-li pilový plátek přiložen k řezanému materiálu nebo uvnitř řezu.
- Po ukončení řezu pilu vypněte a z řezu ji vyjměte až když se pilový plátek nepohybuje.

Při řezání kovu naneste na linii řezu chladicí nebo mazací prostředek. Ušetríte tím životnost pilového plátku. V tomto případě nepoužívejte odsávání pilin.



Obr. 5

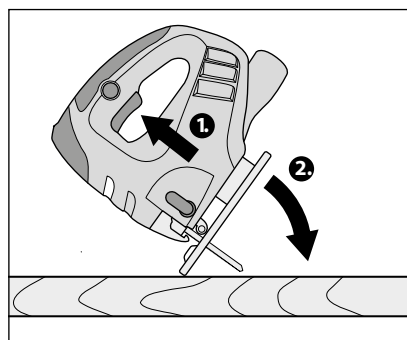
- Další bezpečnostní pokyny pro práci s pilou viz. Kapitola IX a X.

## ZANOŘOVACÍ ŘEZÁNÍ

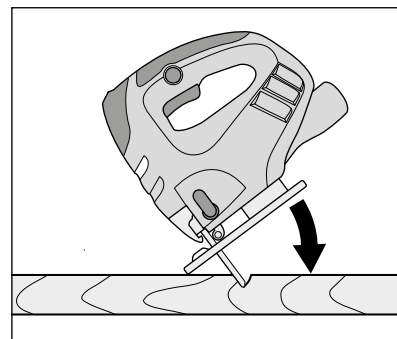
- Zanořovací řez je řez, který nezačíná od počátku řezané plochy, nýbrž uvnitř.
- Zanořovací řezy lze provádět pouze do měkkého dřeva a sádkartonu. Nikoliv do kovu.
- Pro zanořovací řezy používejte krátké pilové plátky určené pro měkké dřevo.

## POSTUP PROVÁDĚNÍ ZANOŘOVACÍHO ŘEZU

1. Kolečkem pro nastavení rychlostního stupně kmitání (Obr.1, pozice 1) nastavte nejvyšší rychlostní stupeň.
2. Pilu, která není uvedena do chodu, přiložte přední stranou základové desky k řezané ploše (obr.6).
3. Pilu uveďte do chodu a pomalu základovou deskou pily klesejte k řezané ploše (obr.6), přičemž se pilový plátek bude zařezávat do materiálu (obr.7).

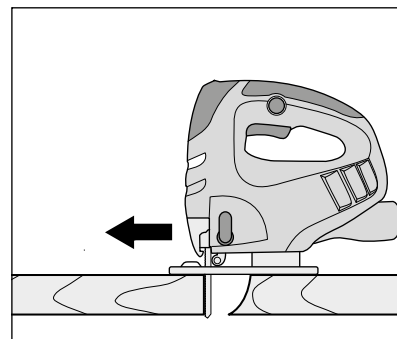


Obr. 6



Obr. 7

4. Až bude pila celou plochou základové desky přiložená na ploše řezaného materiálu, vedte pilu standardním způsobem (obr.8).



Obr. 8

## VII. Údržba a skladování

- Veškeré opravy, včetně výměny uhlíků smí být prováděny pouze autorizovaným servisem značky Extol (seznam servisních míst naleznete na webových stránkách v úvodu návodu).
- Kryt, větrací otvory motoru a pohyblivé části pily pravidelně zbavujte prachu štětcem, příp. vlhkým hadříkem. Zamezte vniknutí vody do vnitřních částí pily. Nepoužívejte žádná organická rozpouštědla např. na bázi acetonu!
- Nářadí uchovávejte na suchém místě mimo dosah dětí.

## VIII. Odkaz na štítek a piktogramy



	Před použitím si pečlivě prostudujte návod k použití
	Odpovídá požadavkům EU
	Používejte ochranu zraku a ochranu sluchu
	Používejte ochranu dýchacích cest s třídou filtru P2
	Nevyužitelnou pilu nevyhazujte do smíšeného odpadu, ale odevzdejte ji k ekologické likvidaci.
	Zařízení třídy ochrany II. Dvojitá izolace.
Sériové číslo	Na štítku je uvedeno sériové číslo, které vyjadřuje rok, měsíc výroby a číslo výrobní série

## IX. Všeobecné bezpečnostní pokyny

Tento „Návod k použití“ udržujte v dobrém stavu a ponechte jej uložen u výrobku, aby se s ním, v případě potřeby, mohla obsluha výrobku opětovně seznámit. Pokud výrobek komukoli půjčujete nebo jej prodáváte, nikdy k němu nezapomeňte přiložit též kompletní návod k použití.

Toto Upozornění se používá v celé příručce:

### ⚠ UPOZORNĚNÍ!

Toto upozornění se používá pro pokyny, jejichž neposlechnutí může vést k úrazu elektrickým proudem, ke vzniku požáru a/nebo k vážnému zranění osob

## ⚠ VÝSTRAHA!

Přečtěte si všechny pokyny. Nedodržení veškerých následujících pokynů může vést k úrazu elektrickým proudem, ke vzniku požáru a/nebo k vážnému zranění osob. Dále může používání, které je v rozporu s tímto návodem, zapříčinit ztrátu záruky na výrobek. Výrazem „elektrické nářadí“ ve všech dále uvedených výstražných pokynech je myšleno jak elektrické nářadí napájené (pohyblivým přívodem) ze sítě, tak nářadí napájené z baterií (bez pohyblivého přívodu).

Zapamatujte si a uschovejte tyto pokyny!

### 1) PRACOVNÍ PROSTŘEDÍ

- Udržujte pracoviště v čistotě a dobře osvětlené. Nepořádek a tmavá místa na pracovišti bývají příčinou nehod.
- Nepoužívejte elektrické nářadí v prostředí s nebezpečím výbuchu, kde se vyskytují hořlavé kapaliny, plyny nebo prach. V elektrickém nářadí vznikají jiskry, které mohou zapálit prach nebo výpary.
- Při používání elektrického nářadí zamezte přístupu děti a dalších osob. Budete-li vyrušováni, můžete ztratit kontrolu nad prováděnou činností.

### 2) ELEKTRICKÁ BEZPEČNOST

- Vidlice pohyblivého přívodu elektrického nářadí musí odpovídat síťové zásuvce. Nikdy jakýmkoliv způsobem neupravujte vidlici. S nářadím, které má ochranné spojení se zemí, nikdy nepoužívejte žádné zásuvkové adaptéry. Vidlice, které nejsou znehodnoceny úpravami, a odpovídající zásuvky omezí nebezpečí úrazu elektrickým proudem.
- Vyvarujte se dotyku těla s uzemněnými předměty, jako např. potrubí, tělesa ústředního topení, sporáky a chladničky. Nebezpečí úrazu elektrickým proudem je větší, je-li vaše tělo spojené se zemí.
- Nevystavujte elektrické nářadí dešti, vlhku nebo moku. Vnikne-li do elektrického nářadí voda, zvyšuje se nebezpečí úrazu elektrickým proudem.
- Nepoužívejte pohyblivý přívod k jiným účelům. Nikdy nenoste a netahejte elektrické nářadí za přívod ani nevytrhávejte vidlici ze zásuvky tahem za přívod. Chraňte přívod před horkem, mastnotou, ostrými hranami a pohyblivými se částmi. Poškozené nebo zamotané přívody zvyšují nebezpečí úrazu elektrickým proudem.
- Je-li elektrické nářadí používáno venku, používejte prodlužovací přívod vhodný pro venkovní použití. Používání prodlužovacího přívodu pro venkovní použití omezuje nebezpečí úrazu elektrickým proudem.

f) Používáte-li elektrické nářadí ve vlhkých prostorech, používejte napájení chráněné proudovým chráničem (RCD). Používání RCD omezuje nebezpečí úrazu elektrickým proudem.

### 3) BEZPEČNOST OSOB

- Při používání elektrického nářadí buďte pozorní, věnujte pozornost tomu, co právě děláte, soustřeďte se a střizlivě uvažujte. Nepracujte s elektrickým nářadím, jste-li unaveni nebo jste-li pod vlivem drog, alkoholu nebo léků. Chvilková nepozornost při používání elektrického nářadí může vést k vážnému poranění osob.
- Používejte ochranné pomůcky. Vždy používejte ochranu očí. Ochranné pomůcky jako např. respirátor, bezpečnostní obuv s protiskluzovou úpravou, tvrdá pokrývka hlavy nebo ochrana sluchu, používané v souladu s podmínkami práce, snižují nebezpečí poranění osob.
- Vyvarujte se neúmyslného spuštění. Ujistěte se, zda je spínač při zapojování vidlice do zásuvky vypnutý. Přenášení nářadí s prstem na spínači nebo zapojování vidlice nářadí se zapnutým spínačem může být příčinou nehod.
- Před zapnutím nářadí odstraňte všechny seřizovací nástroje nebo klíče. Seřizovací nástroj nebo klíč, který ponecháte připevněn k otáčející se části elektrického nářadí, může být příčinou poranění osob.
- Pracujte jen tam, kam bezpečně dosáhnete. Vždy udržujte stabilní postoj a rovnováhu. Budete tak lépe ovládat elektrické nářadí v nepředvídaných situacích.
- Oblékejte se vhodným způsobem. Nepoužívejte volné oděvy ani šperky. Dbejte, aby vaše vlasy, oděv a rukavice byly dostatečně daleko od pohyblivých se částí. Volné oděvy, šperky a dlouhé vlasy mohou být zachyceny pohyblivými se částmi.
- Jsou-li k dispozici prostředky pro připojení zařízení k odsávání a sběru prachu, zajistěte, aby taková zařízení byla připojena a správně používána. Použití těchto zařízení může omezit nebezpečí způsobená vznikajícím prachem.

### 4) POUŽÍVÁNÍ ELEKTRICKÉHO NÁŘADÍ A PÉČE O NĚ

- Nepřetěžujte elektrické nářadí. Používejte správné nářadí, které je určené pro prováděnou práci. Správné elektrické nářadí bude lépe a bezpečněji vykonávat práci, pro kterou bylo konstruováno.
- Nepoužívejte elektrické nářadí, které nelze zapnout a vypnout spínačem. Jakékoliv elektrické nářadí, které nelze ovládat spínačem, je nebezpečné a musí být opraveno.
- Odpojujte nářadí vytažením vidlice ze síťové zásuvky před jakýmkoliv seřizováním, výměnou příslušenství nebo před uložením nepoužívaného elektrického

nářadí. Tato preventivní bezpečnostní opatření omezují nebezpečí nahodilého spuštění elektrického nářadí.

- Nepoužívané elektrické nářadí ukládejte mimo dosahu dětí a nedovolte osobám, které nebyly seznámeny s elektrickým nářadím nebo s těmito pokyny, aby nářadí používaly. Elektrické nářadí je v rukou nezkušených uživatelů nebezpečné.
- Udržujte elektrické nářadí. Kontrolujte seřízení pohyblivých se částí a jejich pohyblivost, soustřeďte se na praskliny, zlomené součásti a jakékoliv další okolnosti, které mohou ohrozit funkci elektrického nářadí. Je-li nářadí poškozeno, před dalším používáním zajistěte jeho opravu. Mnoho nehod je způsobeno nedostatečně udržovaným elektrickým nářadím.
- Řezací nástroje udržujte ostré a čisté. Správně udržované a naostřené řezací nástroje s menší pravděpodobností zachytí za materiál nebo se zablokují a práce s nimi se snáze kontroluje.
- Elektrické nářadí, příslušenství, pracovní nástroje atd. používejte v souladu s těmito pokyny a takovým způsobem, jaký byl předepsán pro konkrétní elektrické nářadí, a to s ohledem na dané podmínky práce a druh prováděné práce. Používání elektrického nářadí k provádění jiných činností, než pro jaké bylo určeno, může vést k nebezpečným situacím.

### 5) SERVIS

Opravy vašeho elektrického nářadí svěřte kvalifikované osobě, které bude používat identické náhradní díly. Tímto způsobem bude zajištěna stejná úroveň bezpečnosti elektrického nářadí jako před opravou.

## X. Doplnkové bezpečnostní pokyny pro přímočarou pilu

- Používejte pouze pilové plátky v bezvadném stavu. Ohnuté či prasklé plátky ihned vyměňte.
- Vždy používejte ochranu zraku a sluchu a také respirátor s třídou ochrany P2. Prach je zdraví škodlivý. Při řezání materiálů, které produkuje velké množství prachu, použijte vhodný průmyslový vysavač na odpadní prach.
- Přicházi-li to v úvahu, během řezání může dojít k zasažení skrytých elektrických či jiných rozvodných vedení, což může způsobit zranění nebo vznik hmotných škod. K vyhledání takovýchto skrytých vedení použijte vhodná detekční zařízení. Z bezpečnostních důvodů se během řezání nedotýkejte kovových částí pily.

• Řezaný materiál vždy pevně zajistěte vhodným upínacím prostředkem.

Nikdy nadržte řezaný kus v ruce nebo jinou částí těla. Řezaný kus musí být řádně podepřen a zajištěn, aby nedošlo k zasažení některé části těla, uvíznutí pilového plátku v řezu či ke ztrátě kontroly nad řezaným materiálem.

- Základovou desku pily vždy přiložte celou plochou k ploše řezaného materiálu. Jinak může dojít ke vzpříčení, zlomení pilového listu či ke zpětnému vrhu pily.
- Před přiložením pilového listu k řezanému materiálu musí být pila vždy v chodu. Neuvádějte pilu do chodu uvnitř linie řezu. Jinak hrozí nebezpečí zpětného vrhu.
- Udržujte ruce v bezpečné vzdálenosti od místa řezu a od pilového plátku. Nikdy nesahejte pod materiál, který řezáte.
- Po ukončení řezu pohyb pilového plátku nebrzděte vyvíjením protitlaku.
- Než nářadí odložíte, vyčkejte, až se pilový plátek zastaví.
- Při řezání kovů se může uvnitř pily hromadit vodivý prach a může tak být narušena ochranná izolace nářadí. Při řezání kovu doporučujeme rovněž použít odsávání kovového prachu.
- Nedopusťte hromadění prachu na pracovišti. Prach je snadno vznětlivý materiál a může dojít ke vzniku požáru.



Pila za chodu vytváří elektromagnetické pole, které může negativně ovlivnit fungování aktivních či pasivních lékařských implantátů (kardiostimulátorů)

a ohrozit tak život uživatele. Před používáním tohoto nářadí se informujte u lékaře či výrobce implantátu, zda můžete s tímto přístrojem pracovat.

## XI. Likvidace odpadu



Výrobek obsahuje elektrické/elektronické součásti a také může obsahovat provozní náplně, které jsou nebezpečným odpadem. Podle evropské směrnice 2002/119 EU se elektrická a elektronická zařízení nesmějí vyhazovat do smíšeného odpadu, ale je nezbytné je odevzdat k ekologické likvidaci na k tomu určená sběrná místa. Informace o těchto místech obdržíte na obecním úřadě.

## XII. Odpovědnost za vady a záruční podmínky

### ODPOVĚDNOST ZA VADY (ZÁRUKA)

Dne 1.1.2014 vstoupil v účinnost zákon č. 89/2012 Sb. ze dne 3. února 2012 a k tomuto datu se ruší zákony 40/1964 Sb.; 513/1991 Sb. a 59/1998 Sb. ve znění pozdějších předpisů. Firma Madal Bal a.s. v souladu s tímto zákonem přebírá odpovědnost za vady na Vámi zakoupený výrobek po dobu 2 let od data prodeje. Uplatnění nároku na bezplatnou záruční opravu se řídí zákonem č. 89/2012 Sb. Při splnění níže uvedených obchodních podmínek, které jsou v souladu s tímto zákonem, Vám výrobek bezplatně opraví smluvní servis firmy Madal Bal, a.s.

### ZÁRUČNÍ PODMÍNKY

- 1) Prodávající je povinen spotřebiteli zboží předvést (pokud to jeho povaha umožňuje) a vystavit doklad o koupi v souladu se zákonem. Všechny údaje v dokladu o koupi musí být vypsány nesmazatelným způsobem v okamžiku prodeje zboží.
- 2) Již při výběru zboží pečlivě zvažte, jaké funkce a činnosti od výrobku požadujete. To, že výrobek nevyhovuje Vaším pozdějším technickým nárokům, není důvodem k jeho reklamaci.
- 3) Při uplatnění nároku na bezplatnou opravu musí být zboží předáno s řádným dokladem o koupi.
- 4) Pro přijetí zboží k reklamaci by mělo být pokud možno očištěno a zabaleno tak, aby při přepravě nedošlo k poškození (nejlépe v originálním obalu). V zájmu přesné diagnostiky závady a jejího dokonalého odstranění spolu s výrobkem zašlete i jeho originální příslušenství.
- 5) Servis nenese odpovědnost za zboží poškozené přepravcem.
- 6) Servis dále nenese odpovědnost za zaslání příslušenství, které není součástí základního vybavení výrobku. Výjimkou jsou případy, kdy příslušenství nelze odstranit z důvodu vady výrobku.
- 7) Odpovědnost za vady („záruka“) se vztahuje na skryté a viditelné vady výrobku.
- 8) Záruční opravu je oprávněn vykonávat výhradně autorizovaný servis značky Extol.
- 9) Výrobce odpovídá za to, že výrobek bude mít po celou dobu odpovědnosti za vady vlastnosti a parametry uvedené v technických údajích, při dodržení návodu k použití.

- 10) Nárok na bezplatnou opravu zaniká, jestliže:
  - a) výrobek nebyl používán a udržován podle návodu k obsluze.
  - b) byl proveden jakýkoliv zásah do konstrukce stroje bez předchozího písemného povolení vydaného firmou Madal Bal a.s. nebo autorizovaným servisem značky Extol.
  - c) výrobek byl používán v jiných podmínkách nebo k jiným účelům, než ke kterým je určen.
  - d) byla některá část výrobku nahrazena neoriginální součástí.
  - e) k poškození výrobku nebo k nadměrnému opotřebení došlo vinou nedostatečné údržby.
  - f) výrobek havaroval, byl poškozen vyšší mocí či nedbalostí uživatele.
  - g) škody vzniklé působením vnějších mechanických, teplotních či chemických vlivů.
  - h) vady byly způsobeny nevhodným skladováním, či manipulací s výrobkem.
  - i) výrobek byl používán (pro daný typ výrobku) v agresivním prostředí např. prašném, vlhkém.
  - j) výrobek byl použit nad rámec přípustného zatížení.
  - k) bylo provedeno jakékoliv falšování dokladu o koupi či reklamační zprávy.
- 11) Odpovědnost za vady se nevztahuje na běžné opotřebení výrobku nebo na použití výrobku k jiným účelům, než ke kterým je určen.
- 12) Odpovědnost za vady se nevztahuje na opotřebení výrobku, které je přirozené v důsledku jeho běžného používání, např. obroušení brusných kotoučů, nižší kapacita akumulátoru po dlouhodobém používání apod.
- 13) Poskytnutím záruky nejsou dotčena práva kupujícího, která se ke koupi věci vází podle zvláštních právních předpisů.
- 14) Nelze uplatňovat nárok na bezplatnou opravu vady, na kterou již byla prodávajícím poskytnuta sleva. Pokud si spotřebitel výrobek svépomocí opraví, pak výrobce ani prodávající nenese odpovědnost za případné poškození výrobku či újmu na zdraví v důsledku neodborné opravy či použití neoriginálních náhradních dílů.

## ES Prohlášení o shodě

Madal Bal a.s. • Lazy IV/3356, 760 01 Zlín • IČO: 49433717

prohlašuje,  
že následně označené zařízení na základě své koncepce a konstrukce, stejně jako na trh uvedené provedení odpovídá příslušným požadavkům Evropské unie. Při námi neodsouhlasených změnách zařízení ztrácí toto prohlášení svou platnost.

**Extol Craft 405123**  
**Přímočará pila**

byla navržena a vyrobena ve shodě s následujícími normami:

EN 60745-2-11+A11; EN 60745-1; EN 55014-1; EN 55014-2+A1+A2;  
EN 61000-3-2; EN 61000-3-3+A1+A2; EN 62321

a následujícími předpisy:

2006/95 EC  
2004/108 EC  
2006/42 EC  
2000/14 EC  
2011/65 EU

ve Zlíně 31. 10. 2013



Martin Šenkýř  
člen představenstva a.s.

### ZÁRUČNÍ A POZÁRUČNÍ SERVIS

Pro uplatnění práva na záruční opravu zboží se obraťte na obchodníka, kde jste zboží zakoupili.

Pro pozáruční opravu se můžete také obrátit na náš autorizovaný servis.

Nejbližší servisní místa naleznete na [www.extol.cz](http://www.extol.cz). V případě dotazů Vám poradíme na zákaznické lince **222 745 130**.

## Úvod

Vážený zákazník,

ďakujeme za dôveru, ktorú ste prejavili značke Extol kúpou tohto výrobku.

Výrobok bol podrobený dôkladným testom spoľahlivosti, bezpečnosti a kvality, ktoré boli predpísané normami a predpismi Európskej únie.

S akýmkoľvek otázkami sa obráťte na naše zákaznicke a poradenské centrum:

**www.extol.sk**

**Fax: +421 2 212 920 91 Tel.: +421 2 212 920 70**

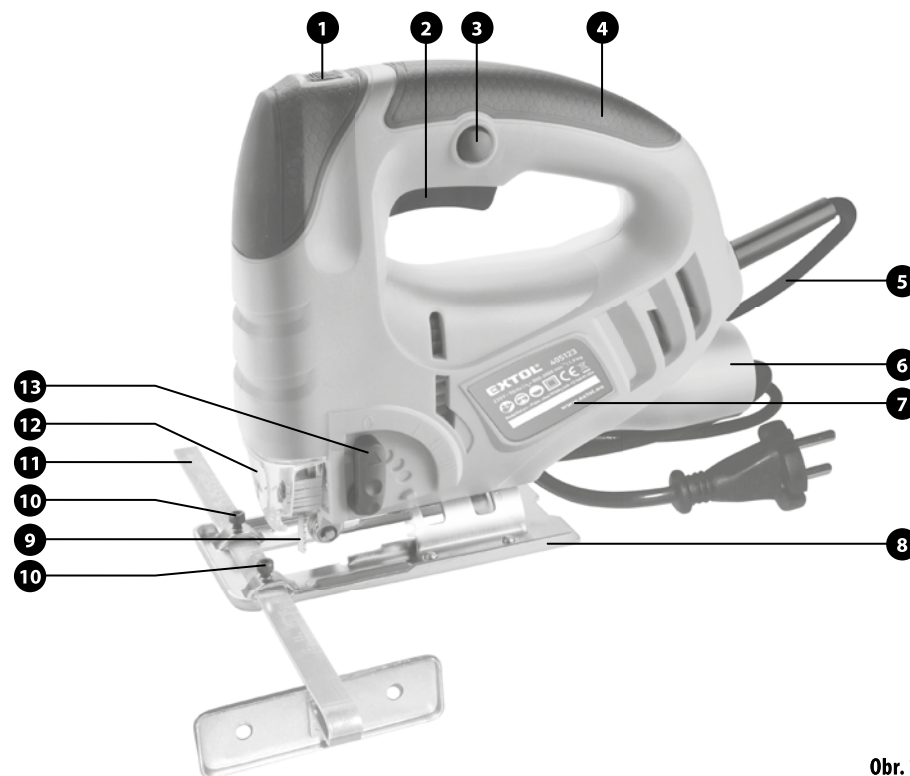
**Výrobca:** Madal Bal a. s., Průmyslová zóna Příluky 244, 76001 Zlín, Česká republika

**Dátum vydania:** 31. 10. 2013

## I. Technické údaje

Objednávacie číslo	405123
Napájacie napätie/frekvencia	230 V ~ 50 Hz
Príkion	570 W
Počet zdvihov pílového listu	800 – 3 000 min <sup>-1</sup>
Max. rezaný profil	drevo: 65 mm oceľ: 8 mm
Max. uhol skosenia rezu	±45°
Počet stupňov predkmitu	3 + 0
Počet rýchlostných stupňov	6
Krytie	IP20
Vnútorňý priemer otvoru na odsávanie prachu	3,49 cm
Hmotnosť	1,9 kg
Hladina akustického tlaku (podľa EN ISO 4871)	83 dB(A) neistota K = 3 dB(A)
Hladina akustického výkonu (podľa EN ISO 4871)	94 dB(A) neistota K = 3 dB(A)
Hladina vibrácií pre rezanie dreva (podľa EN 12096)	$a_{h,CW} = 7,2 \text{ m/s}^2$ neistota K = 1,5 m/s <sup>2</sup>
Hladina vibrácií pre rezanie ocele (podľa EN 12096)	$a_{h,CM} = 11,8 \text{ m/s}^2$ neistota K = 1,5 m/s <sup>2</sup>

- Deklarovaná hodnota vibrácií bola zistená metódou podľa normy EN 60745, a preto sa táto hodnota môže použiť na odhad zaťaženia pracovníka vibráciami pri používaní aj iného elektronáraďia.
- Nameraná hladina vibrácií sa môže od deklarovanej hodnoty líšiť v závislosti od spôsobu používania náradia.
- Je nutné určiť bezpečnostné merania na ochranu obsluhujúcej osoby, ktoré sú založené na zhodnotení zaťaženia vibráciami za skutočných podmienok používania, pričom je nutné zahrnúť čas, keď je náradie vypnuté alebo keď je v chode, ale sa nepoužíva. Stanovte dodatočné opatrenia na ochranu obsluhujúcej osoby pred účinkami vibrácií, ktoré zahŕňajú údržbu prístroja a nasadzovacích nástrojov, organizáciu pracovnej činnosti a pod.



Obr. 1

## II. Charakteristika

Priamočiara píla Extol Craft 405123 je určená na vykonávanie deliacich a tvarových rezov najmä do dreva a drevotriesky, ďalej aj do kovu, umelých hmôt a keramiky s použitím na to určených pílových listov. Pílou je možné vykonávať pokosové rezy s maximálnym uhlom sklonu 45°. Nastaviteľný predkmit umožňuje rýchlejšie rezanie, lepší prestup krivkovými rezmi a predlžuje životnosť pílového listu. Funkcia Soft Start zaisťuje pozvoľný nábeh rýchlosti kmitov do maximálnej rýchlosti, čím šetrí motor. Do píly je možné inštalovať pílové listy výrobcu Bosch. Náradie nie je určené na použitie v remeselnej a industriálnej sfére.

## III. Súčasti a ovládacie prvky

### Obr. 1, Pozícia – popis

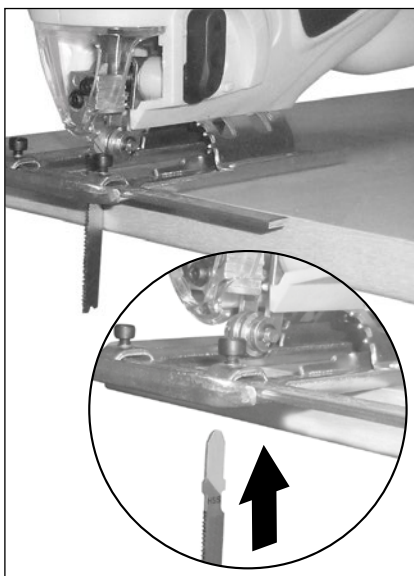
- 1) Nastavenie rýchlostného stupňa kmitania
- 2) Prevádzkový spínač/regulácia rýchlosti kmitov
- 3) Aretácia prevádzkového spínača
- 4) Rukoväť
- 5) Napájací kábel
- 6) Otvor na pripojenie odsávania pilín
- 7) Štítok s technickými údajmi
- 8) Základová doska
- 9) Pílový list
- 10) Skrutky na zaistenie podélného dorazu
- 11) Doraz pozdĺžneho rezu
- 12) Ochranný kryt
- 13) Nastavenie stupňa predkmitu pílového listu

## IV. Pred uvedením do prevádzky

- Prečítajte si celý návod na použitie a ponechajte ho priložený pri výrobku, aby sa s ním obsluha mohla opätovne oboznámiť. Výrobca nenesie zodpovednosť za škody vzniknuté nevhodným používaním výrobku, ktoré sú v rozpore s týmto návodom. Návod chráňte pred poškodením.

### VOĽBA/UPEVNENIE/VÝMENA PÍLOVÉHO LISTU

- Do píly vložte pílový list, ktorý je určený iba na rezanie daného typu materiálu. O vhodnosti použitia pílového listu vzhľadom na daný materiál sa informujte u predajcu pílových listov.
- Dĺžka pílového listu by nemala nadbytočne presahovať šírku rezaného materiálu.
- Na rezanie úzkych kriviek použite úzke pílové listy.
- Používajte iba nepoškodené pílové listy, ktoré nie sú nijako prehnuté.
- Pílové listy vymieňajte a doťahujte len ak je prívodný kábel odpojený od zásuvky s el. prúdom.
- Pri výmene odporúčame používať rukavice.

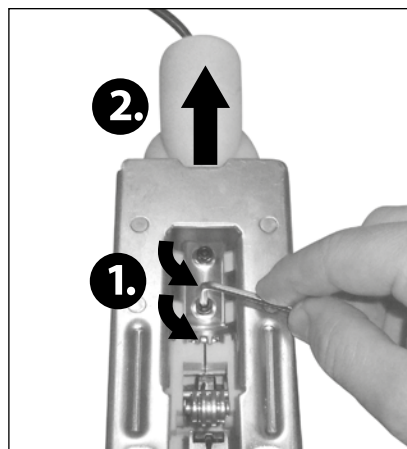


Obr. 2

1. Imbusovým kľúčom povolte aretačné skrutky pílového listu v upínacom systéme píly.
2. Pílový list vložte čo možno najhlbšie do upínacieho systému pílového listu tak, aby zuby boli v smere rezu a list bol opretý o vodiace koliesko.
3. Za pridržiania listu pevne utiahnite aretačné skrutky v upínacom systéme píly a list tak zaistite.
4. Presvedčte sa o pevnom uchytení listu.

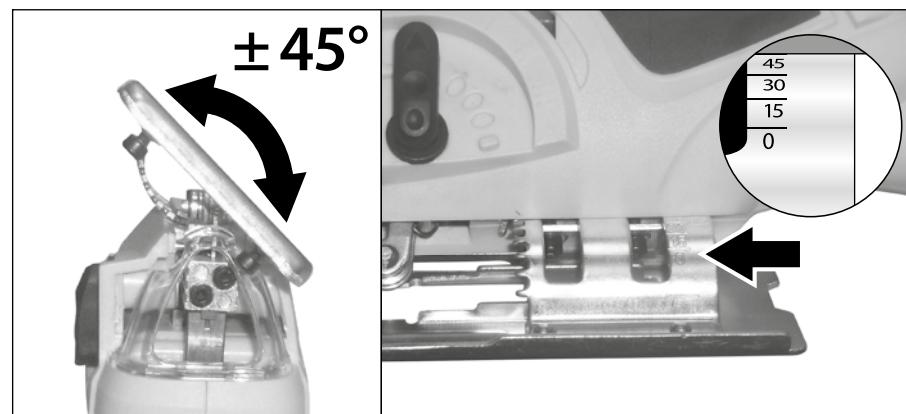
### NASTAVENIE UHLA POKOSOVÉHO REZU

1. Imbusovým kľúčom povolte skrutky naspodku základovej dosky (Obr. 1, pozícia 8) a doskou mierne zatiahnite smerom vzad.



Obr. 3

2. Nastavte sklon základovej dosky v rozsahu  $\pm 45^\circ$  a mierne ju posuňte smerom vpred. Skrutky potom opäť utiahnite.



Obr. 4

3. Správnosť nastaveného uhla overte skúšobným rezom.

### NASTAVENIE PREDKMITU A RÝCHLOSTI KMITANIA PÍLOVÉHO LISTU

- ➔ Stupeň predkmitu 0 – 3 nastavte prepínačom, pozrite obr. 1, pozícia 13.
- ➔ Rýchlostný stupeň kmitania nastavte otáčaním regulačného kolieska, pozrite obr. 1, pozícia 1.
- ➔ Mierou stlačenia prevádzkového spínača (Obr. 1, pozícia 2) je možné regulovať rýchlosť kmitania pílového listu v rámci nastaveného rýchlostného stupňa.
- Nižšie je uvedený vzťah medzi nastaveným stupňom predkmitu a rýchlosťou kmitania pílového listu, tak aby sa dosiahol optimálny výsledok rezania.
- Správne zvolený stupeň predkmitu vo vzťahu k rýchlosti kmitania urýchľuje rezanie, predlžuje životnosť pílového listu, uľahčuje prestup krivkami a znižuje preťaženie píly.

- ➔ **Rezanie bez predkmitu (stupeň 0) a so stupňom predkmitu I pri nízkej rýchlosti kmitania je určené pre tvrdé materiály (kovy, keramika, tvrdé drevo – dub, buk, jaseň atď.).**
- ➔ **Stupeň predkmitu 1 – 2 pri nižšej až strednej rýchlosti kmitania je určený pre tvrdšie drevo, preglejku a plast.**
- ➔ **Stupeň predkmitu 3 pri strednej až najvyššej rýchlosti je určený pre mäkké drevo (borovica, smrekovec, smrek, lipa) a drevotriestu.**

### PRIPOJENIE ODSÁVANIA PILÍN

- Pred použitím píly odporúčame zasunúť do otvoru na odsávanie pilín (Obr. 1, pozícia 6) koncovku vhodného vysávača na odsávanie priemyselného prachu. Prach je zdraviu škodlivý, obzvlášť ak je rezaný materiál chemicky ošetrený.

### POUŽITIE DORAZU POZDĹŽNEHO REZU

- Doraz pozdĺžneho rezu umožňuje viesť presnú líniu rezu pozdĺž hrany rezaného materiálu a tiež zabraňuje zvieraniu listu počas rezania.
- Doraz nachádza uplatnenie aj pri rezaní dielov rovnakej veľkosti.
- ➔ Doraz (Obr. 1, pozícia 11) zasuňte do drážok na základovej doske a zaistite ho utiahnutím skrutiek (Obr.1, pozícia 10).

## V. Zapnutie/vypnutie píly/ aretácia prevádzkového spínača

### ⚠ UPOZORNENIE

- Pred zasunutím vidlice napájacieho kábla do zásuvky s el. prúdom skontrolujte, či napätie uvedené na štítku píly zodpovedá hodnote napätia v zásuvke. Túto pílu je možné používať v rozmedzí napätia 220 – 240 V~ 50 Hz.

### ZAPNUTIE

1. Zasuňte vidlicu prívodného kábla píly do zásuvky s elektrickým prúdom
2. Stlačením prevádzkového spínača (Obr. 1, pozícia 2) uveďte pílu do chodu.



## ARETÁCIA PREVÁDZKOVÉHO SPÍNAČA

Zaaretované tlačidlo prevádzkového spínača je možné použiť pri vykonávaní dlhších rezov.

- Stlačte prevádzkový spínač a potom tlačidlo aretácie prevádzkového spínača.
- Na odblokovanie aretácie spínača tento spínač stlačte, a tým dôjde k jeho uvoľneniu.
- Pred použitím píly si funkciu aretácie a odblokovanie prevádzkového spínača vyskúšajte.

## VYPNUTIE

- Pílu vypnite uvoľnením prevádzkového spínača.

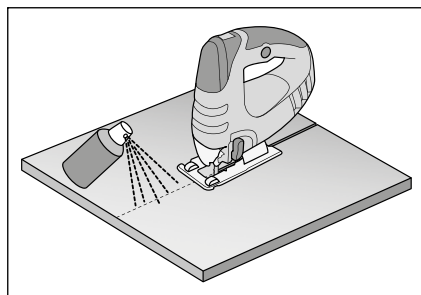
## VI. Spôsob práce

- ➔ Zapnutú pílu celou plochou základovej dosky (obr. 1, pozícia 8) priložte k rezanej ploche tak, aby pílový list bol pred líniou rezu.
- ➔ Potom posunom základovej dosky píly po ploche priložte kmitajúci pílový list k línii rezu a pílu rovnomerným plynulým pohybom vedte v smere línie rezu, kým nedôjde k dokončeniu rezu.

### **⚠ UPOZORNENIE**

- Rez vykonávajte rovnomerným pohybom bez vyvíjania nadmerného tlaku. Zabráni sa tým preťaženiu píly a predĺži sa tým životnosť pílového listu.
- Pílu nikdy z bezpečnostných dôvodov neuvádzajte do chodu, ak je pílový list priložený k rezanému materiálu alebo vnútri rezu.
- Po ukončení rezu pílu vypnite a z rezu ju vyberte až keď sa pílový list nepohybuje.

Pri rezaní kovu naneste na líniu rezu chladiaci alebo mazací prostriedok. Uľahčí to rezanie a predĺži životnosť pílového listu. V tomto prípade nepoužívajte odsávanie pilín.



Obr. 5

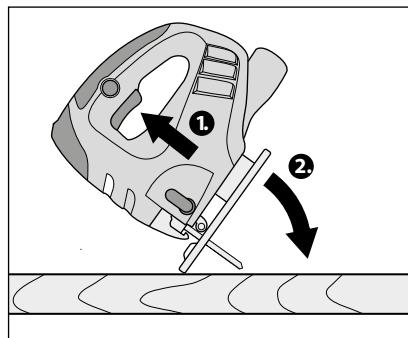
- Ďalšie bezpečnostné pokyny pre prácu s pílou pozrite v kapitole IX a X.

## ZANOROVACIE REZANIE

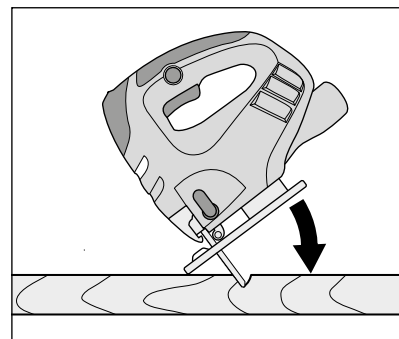
- Zanorovací rez je rez, ktorý nezačína od začiatku rezanej plochy, ale vnútri.
- Zanorovacie rezy je možné vykonávať iba do mäkkého dreva a sadrokartónu. Nie do kovu.
- Na zanorovacie rezy používajte krátke pílové listy určené pre mäkké drevo.

## POSTUP VYKONÁVANIA ZANOROVACIEHO REZU

1. Koleskom na nastavenie rýchlostného stupňa kmitania (Obr. 1, pozícia 1) nastavte najvyšší rýchlostný stupeň.
2. Pílu, ktorá nie je uvedená do chodu, priložte prednou stranou základovej dosky k rezanej ploche (obr. 6).
3. Pílu uvedte do chodu a pomaly základovou doskou píly klesajte k rezanej ploche (obr. 6), pričom sa pílový list bude zarezávať do materiálu (obr. 7).

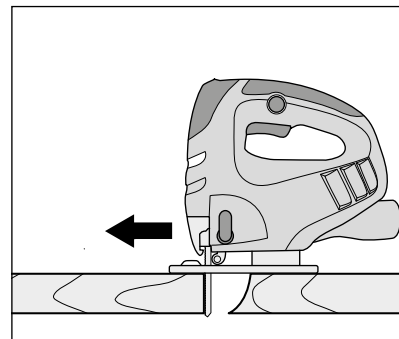


Obr. 6



Obr. 7

4. Až bude píla celou plochou základovej dosky priložená na ploche rezaného materiálu, vedte pílu štandardným spôsobom (obr. 8).



Obr. 8

## VII. Údržba a skladovanie

- Všetky opravy, vrátane výmeny uhlíkov smie vykonávať iba autorizovaný servis značky Extol (zoznam servisných miest nájdete na webových stránkach v úvode návodu).
- Kryt, vetracie otvory motora a pohyblivé časti píly pravidelne zbavujte prachu štetcom, príp. vlhkou handričkou. Zabráňte vniknutiu vody do vnútorných častí píly. Nepoužívajte žiadne organické rozpúšťadlá napr. na báze acetónu!
- Nástroje uchovávajte na suchom mieste mimo dosahu detí.

## VIII. Odkaz na štítok a piktogramy



	Pred použitím si pozorne preštudujte návod na použitie
	Zodpovedá požiadavkám EÚ
	Používajte ochranu zraku a ochranu sluchu
	Používajte ochranu dýchacích ciest s triedou filtra P2
	Nevyužitelnú pílu nevyhadzujte do zmesového odpadu, ale odovzdajte ju na ekologickú likvidáciu.
	Zariadenie triedy ochrany II. Dvojitá izolácia.
Sériové číslo	Na štítku je uvedené sériové číslo, ktoré vyjadruje rok, mesiac výroby a číslo výrobnéj série

## IX. Všeobecné bezpečnostné pokyny

Tento „Návod na použitie“ udržiavajte v dobrom stave a ponechávajte ho uložený pri výrobku, aby sa s ním, v prípade potreby, mohla obsluha výrobku opätovne oboznámiť. Ak výrobok komukoľvek požičiavate alebo ho predávate, nikdy k nemu nezabudnite priložiť tiež kompletný návod na použitie.

Toto upozornenie sa používa v celej príručke:

### **⚠ UPOZORNENIE!**

Toto upozornenie sa používa pre pokyny, ktorých nedodržanie môže viesť k úrazu elektrickým prúdom, ku vzniku požiaru a/alebo k vážnemu zraneniu osôb.

## ⚠ VÝSTRAHA!

Prečítajte si všetky pokyny. Nedodržanie všetkých nasledujúcich pokynov môže viesť k úrazu elektrickým prúdom, ku vzniku požiaru a/alebo k vážnemu zraneniu osôb. Ďalej môže používanie, ktoré je v rozpore s týmto návodom, zapríčiniť stratu záruky na výrobok. Výrazom „elektrické náradie“ vo všetkých ďalej uvedených výstražných pokynoch je myslené ako elektrické náradie napájané (pohyblivým príivodom) zo siete, tak náradie napájané z batérií (bez pohyblivého príivodu). Zapamätajte si a uschovajte tieto pokyny!

### 1) PRACOVNÉ PROSTREDIE

- Udržujte pracovisko v čistote a dobre osvetlené. Neporiadok a tmavé miesta na pracovisku bývajú príčinou nehôd.
- Nepoužívajte elektrické náradie v prostredí s nebezpečenstvom výbuchu, kde sa vyskytujú horľavé kvapaliny, plyny alebo prach. V elektrickom náradí vznikajú iskry, ktoré môžu zapáliť prach alebo výpary.
- Pri používaní elektrického náradia zamedzte prístupu detí a ďalších osôb. Ak budete vyrušovaní, môžete stratiť kontrolu nad vykonávanou činnosťou.

### 2) ELEKTRICKÁ BEZPEČNOSŤ

- Vidlica pohyblivého príivodu elektrického náradia musí zodpovedať sieťovej zásuvke. Nikdy akýmkoľvek spôsobom neupravujte vidlicu. S náradím, ktoré má ochranné spojenie so zemou, nikdy nepoužívajte žiadne zásuvkové adaptéry. Vidlice, ktoré nie sú znehodnotené úpravami, a zodpovedajúce zásuvky, obmedzia nebezpečenstvo úrazu elektrickým prúdom.
- Vyvarujte sa dotyku tela s uzemnenými predmetmi, ako napr. potrubie, telesá ústredného kúrenia, sporáky a chladničky. Nebezpečenstvo úrazu elektrickým prúdom je väčšie, ak je vaše telo spojené so zemou.
- Nevystavujte elektrické náradie dažďu, vlhku alebo mokru. Ak vnikne do elektrického náradia voda, zvyšuje sa nebezpečenstvo úrazu elektrickým prúdom.
- Nepoužívajte pohyblivý príivod na iné účely. Nikdy nenoste a netahajte elektrické náradie za príivod ani nevytrhávajte vidlicu zo zásuvky ťahom za príivod. Chrňte príivod pred horúčavou, masntnou, ostrými hranami a pohyblivými časťami. Poškodené alebo zamotané príivody zvyšujú nebezpečenstvo úrazu elektrickým prúdom.
- Ak je elektrické náradie používané vonku, používajte predlžovací príivod vhodný pre vonkajšie použitie. Používanie predlžovacieho príivodu pre vonkajšie použitie obmedzuje nebezpečenstvo úrazu elektrickým prúdom.

### 3) BEZPEČNOSŤ OSÔB

- Pri používaní elektrického náradia budte pozorní, venujte pozornosť tomu, čo práve robíte, sústreďte sa a triezvo uvažujte. Nepracujte s elektrickým náradím, ak ste unavení alebo ak ste pod vplyvom drog, alkoholu alebo liekov. Chvilková nepozornosť pri používaní elektrického náradia môže viesť k vážnemu poraneniu osôb.
- Používajte ochranné pomôcky. Vždy používajte ochranu očí. Ochranné pomôcky ako napr. respirátor, bezpečnostná obuv s protišmykovou úpravou, tvrdá pokrývka hlavy alebo ochrana sluchu, používané v súlade s podmienkami práce, znižujú nebezpečenstvo poranenia osôb.
- Vyvarujte sa neúmyselného spustenia. Uistite sa, či je spínač pri zapájaní vidlice do zásuvky vypnutý. Prenášanie náradia s prstom na spínači alebo zapájanie vidlice náradia so zapnutým spínačom môže byť príčinou nehôd.
- Pred zapnutím náradia odstráňte všetky nastavovacie nástroje alebo kľúče. Nastavovací nástroj alebo kľúč, ktorý ponecháte pripnutý k otáčajúcej sa časti elektrického náradia, môže byť príčinou poranenia osôb.
- Pracujte len tam, kam bezpečne dosiahnete. Vždy udrzte stabilný postoj a rovnováhu. Budete tak lepšie ovládať elektrické náradie v nepredvídaných situáciách.
- Obliekajte sa vhodným spôsobom. Nepoužívajte volné odevy ani šperky. Dbajte na to, aby vaše vlasy, odev a rukavice boli dostatočne ďaleko od pohyblivých častí. Volné odevy, šperky a dlhé vlasy môžu byť zachytené pohyblivými časťami.
- Ak sú k dispozícii prostriedky pre pripojenie zariadenia na odsávanie a zber prachu, zaistíte, aby takéto zariadenia boli pripojené a správne používané. Použitie týchto zariadení môže obmedziť nebezpečenstvá spôsobené vznikajúcim prachom.
- Ak používate elektrické náradie vo vlhkom prostredí, používajte napájanie chránené prúdovým chráničom (RCD). Používanie RCD obmedzuje nebezpečenstvo úrazu elektrickým prúdom.

### 4) POUŽITIE A UDRŽBA NÁRADIA

- Nepreťažujte elektrické náradie. Používajte správne náradie, ktoré je určené pre vykonávanú prácu. Správne elektrické náradie bude lepšie a bezpečnejšie vykonávať prácu, pre ktorú bolo konštruované.
- Nepoužívajte elektrické náradie, ktoré nie je možné zapnúť a vypnúť spínačom. Akékoľvek elektrické náradie, ktoré nie je možné ovládať spínačom, je nebezpečné a musí byť opravené.
- Odpájajte náradie vytažením vidlice zo sieťovej zásuvky pred akýmkoľvek nastavením, výmenou príslušenstva alebo pred uložením nepoužívaného

elektrického náradia. Tieto preventívne bezpečnostné opatrenia obmedzujú nebezpečenstvo náhodného spustenia elektrického náradia.

- Nepoužívané elektrické náradie ukladajte mimo dosahu detí a nedovoľte osobám, ktoré neboli oboznámené s elektrickým náradím alebo s týmito pokynmi, aby náradie používali. Elektrické náradie je v rukách neskusených užívateľov nebezpečné.
  - Udržujte elektrické náradie. Kontrolujte nastavenie pohyblivých častí a ich pohyblivosť, sústreďte sa na praskliny, zlomené súčasti a akékoľvek ďalšie okolnosti, ktoré môžu ohroziť funkciu elektrického náradia. Ak je náradie poškodené, pred ďalším používaním zaistite jeho opravu. Mnoho nehôd je spôsobených nedostatočne udrzovaným elektrickým náradím.
  - Rezacie nástroje udrzte ostré a čisté. Správne udrzované a naostrené rezacie nástroje sa s menšou pravdepodobnosťou zachytia za materiál alebo sa zablokujú a práca s nimi sa ľahšie kontroluje.
  - Elektrické náradie, príslušenstvo, pracovné nástroje atď. používajte v súlade s týmito pokynmi a takým spôsobom, aký bol predpísaný pre konkrétne elektrické náradie, a to s ohľadom na dané podmienky práce a druh vykonávanej práce. Používanie elektrického náradia na vykonávanie iných činností, než pre aké bolo určené, môže viesť k nebezpečným situáciám.
- ### 5) SERVIS
- Opravy vášho elektrického náradia zverte kvalifikovanej osobe, ktorá bude používať identické náhradné diely. Týmto spôsobom bude zaistená rovnaká úroveň bezpečnosti elektrického náradia ako pred opravou.

## X. Doplnkové bezpečnostné pokyny pre priamočiaru pílu

- Nedovoľte, aby pílu používali deti, duševne alebo fyzicky nespôsobilé a nepoučené osoby.
- Používajte iba pilové listy v bezchybnom stave. Ohnuté či prasknuté listy ihneď vymeňte.
- Vždy používajte ochranu zraku a sluchu a tiež respirátor s triedou ochrany P2. Prach je zdraviu škodlivý. Pri rezaní materiálov, ktoré produkujú veľké množstvo prachu, použite vhodný priemyselný vysávač na odpadový prach.

- Ak to prichádza do úvahy, počas rezania môže dôjsť k zasiahnutiu skrytých elektrických či iných rozvodných vedení, čo môže spôsobiť zranenie alebo vznik hmotných škôd.

Na vyhľadanie takýchto skrytých vedení použite vhodné detekčné zariadenia. Z bezpečnostných dôvodov sa počas rezania nedotýkajte kovových častí píly.

- Rezany materiál vždy pevne zaistíte vhodným upínacím prostriedkom. Nikdy nedrhte rezaný kus v ruke alebo inou časťou tela. Resaný kus musí byť riadne podporený a zaistený, aby nedošlo k zasiahnutiu niektorej časti tela, uviaznutiu pílového listu v reze či k strate kontroly nad rezaným materiálom.
- Základovú dosku píly vždy priložte celou plochou k ploche rezaného materiálu.
- Inak môže dôjsť k vzpričeniu, zlomeniu pílového listu či k spätnému vrhu píly.
- Pred priložením pílového listu k rezanému materiálu musí byť píla vždy v chode. Neuvádzajte pílu do chodu vnútri línie rezu. Inak hrozí nebezpečenstvo spätného vrhu.
- Udržujte ruky v bezpečnej vzdialenosti od miesta rezu a od pílového listu. Nikdy nesiahajte pod materiál, ktorý režete.
- Po ukončení rezu pohyb pílového listu nebrzdíte vyvíjaním protitlaku.
- Skôr ako náradie odložíte, vyčkajte, až sa pílový list zastaví.
- Pri rezaní kovov sa môže vnútri píly hromadiť vodivý prach a môže tak byť narušená ochranná izolácia náradia. Pri rezaní kovu odporúčame tiež použiť odsávanie kovového prachu.
- Nedopusťte hromadeniu prachu na pracovisku.
- Prach je ľahko zápalný materiál a môže dôjsť k vzniku požiaru.



Píla za chodu vytvára elektromagnetické pole, ktoré môže negatívne ovplyvniť fungovanie aktívnych či pasívnych lekárskech implantátov (kardiostimulátorov) a ohroziť tak život používateľa. Pred používaním tohto náradia sa informujte u lekára či výrobcu implantátu, či môžete s týmto prístrojom pracovať.

## XI. Likvidácia odpadu



Výrobok obsahuje elektrické/elektronické súčasti a tiež môže obsahovať prevádzkové náplne, ktoré sú nebezpečným odpadom. Podľa európskej smernice 20012/19 EÚ sa elektrické a elektronické zariadenia nesmú vyhadzovať do zmesového odpadu, ale je nevyhnutné ich odovzdať na

ekologickú likvidáciu na na to určené zberné miesta. Informácie o týchto miestach dostanete na obecnom úrade.

## XII. Záručná lehota a podmienky

### ZÁRUČNÁ LEHOTA

Dňa 01.01.2003 vstúpil v účinnosť zákon č. 136/2002 Sb. zo dňa 15.03.2002, ktorým sa mení zákon č. 40/1964 Sb. a zákon č. 65/1965 Sb. vo znenie neskorších predpisov. Firma Madal Bal a.s. v súlade s týmto zákonom poskytuje na Vámi zakúpený výrobok záruku dva roky od data predaja. Pri splnení záručných podmienok (uvedeno nižšie) Vám výrobok počas tejto doby bezplatne opraví autorizovaný servis firmy Madal Bal a.s. (servisná miesta sú na stránkach [www.extol.sk](http://www.extol.sk)).

### ZÁRUČNÉ PODMIENKY

1. Predávajúci je povinný spotrebiteľovi tovar predviesť a riadne vyplniť záručný list. Všetky údaje musia byť v záručnom liste vypísané nezmazateľným spôsobom v okamihu predaja tovaru.
2. Už pri výbere tovaru starostlivo zvážte, aké funkcie a činnosti od výrobku požadujete. To, že výrobok nevyhovuje Vaším neskorším technickým nárokom, nie je dôvodom na jeho reklamáciu.
3. Pri uplatnení nároku na záručnú opravu musí byť tovar odovzdaný s riadne vyplneným originálom záručného listu alebo iným dokladom o kúpe.
4. V prípade reklamácie musí byť tovar odovzdaný v čistom stave, zbavený prachu či špiny a zabalený najlepšie v originálnom obale tak, aby pri preprave nedošlo k poškodeniu. V záujme presnej diagnostiky poruchy a jej dokonalého odstránenia spolu s výrobkom zašlite aj jeho originálne príslušenstvo.
5. Servis nenesie zodpovednosť za tovar poškodený prepravcom.
6. Servis ďalej nenesie zodpovednosť za zaslané príslušenstvo, ktoré nie je súčasťou základného vybavenia

výrobku. Výnimkou sú prípady, kedy príslušenstvo nie je možné odstrániť z dôvodu chyby výrobku.

7. Záruka sa vzťahuje výlučne na závady spôsobené chybou materiálu, výrobnej montáže alebo technológiou spracovania.
8. Táto záruka nie je na ujmu zákonným právam, ale je dodatkom k nim.
9. Záručnú opravu je oprávnený vykonávať výhradne autorizovaný servis značky Extol.
10. Výrobca zodpovedá za to, že výrobok bude mať po celú záručnú lehotu vlastnosti a parametre uvedené v technických údajoch, pri dodržaní návodu na použitie. Zároveň si vyhradzuje právo na konštrukčné zmeny bez predchádzajúceho upozornenia.
11. Nárok na záruku zaniká, ak:
  - a) výrobok nebol používaný a udržiavaný podľa návodu na obsluhu.
  - b) bol vykonaný akýkoľvek zásah do konštrukcie stroja bez predchádzajúceho písomného povolenia vydaného firmou Madal Bal s.r.o., alebo zmluvným servisom.
  - c) výrobok bol používaný v iných podmienkach alebo na iné účely, než na ktoré je určený.
  - d) bola niektorá časť výrobku nahradená neoriginálnou súčasťou.
  - e) došlo k poškodeniu výrobku alebo k nadmernému opotrebeniu vinou nedostatočnej údržby.
  - f) výrobok havaroval alebo bol poškodený vyššou mocou.
  - g) škody vznikli pôsobením vonkajších mechanických, teplotných či chemických vplyvov.
  - h) chyby boli spôsobené nevhodným skladovaním, či manipuláciou s výrobkom.
  - i) výrobok bol používaný (pre daný typ výrobku) v agresívnom prostredí napr. prašnom, vlhkom.
  - j) výrobok bol použitý nad rámec prípustného zaťaženia.
  - k) bolo vykonané akékoľvek falšovanie záručného listu alebo dokladu o kúpe.
12. Výrobca nezodpovedá za chyby výrobku spôsobené bežným opotrebením alebo použitím výrobku na iné účely, než na ktoré je určený.
13. Záruka sa nevzťahuje na opotrebenie výrobku, ktoré je prirodzené v dôsledku jeho bežného používania, napr. obrúsenie brúsnych kotúčov, nižšia kapacita akumulátora po dlhodobom používaní apod.
14. Poskytnutím záruky nie sú dotknuté práva kupujúceho, ktoré sa ku kúpe viažu podľa osobitných právnych predpisov.

## ZÁRUČNÝ A POZÁRUČNÝ SERVIS VYKONÁVA DISTRIBÚTOR:

Madal Bal s.r.o., Stará Vajnorská 37, 831 04 Bratislava  
Fax: +421 2 212 920 91 Tel.: +421 2 212 920 70  
E-mail: [servis@madalbal.sk](mailto:servis@madalbal.sk)

## ES Vyhlásenie o zhode

Madal Bal a.s. • Lazy IV/3356, 760 01 Zlín • IČO: 49433717

vyhlasuje,

že následne označené zariadenie na základe svojej koncepcie a konštrukcie, rovnako ako na trh uvedené vyhotovenie zodpovedá príslušným požiadavkám Európskej únie. Pri nami neodsúhlasených zmenách zariadenia stráca toto vyhlásenie svoju platnosť.

**Extol Craft 405123**  
**Priamočiara píla**

bola navrhnutá a vyrobená v zhode s nasledujúcimi normami:

EN 60745-2-11+A11; EN 60745-1; EN 55014-1; EN 55014-2+A1+A2;  
EN 61000-3-2; EN 61000-3-3+A1+A2; EN 62321

a nasledujúcimi predpismi:

2006/95 EC  
2004/108 EC  
2006/42 EC  
2000/14 EC  
2011/65 EÚ

ve Zlíne 31. 10. 2013

Martin Šenkýř  
člen predstavenstva a.s.

## Bevezető

Tisztelt Vevő!!

Köszönjük Önnek, hogy megvásárolta az Extol márka termékét!

A terméket az idevonatkozó európai előírásoknak megfelelően megbízhatósági, biztonsági és minőségi vizsgálatoknak vetettük alá.

Kérdéseivel forduljon a vevőszolgálatunkhoz és a tanácsadó központunkhoz:

**www.extol.hu**    **Fax: (1) 297-1270**    **Tel: (1) 297-1277**

**Gyártó:** Madal Bal a. s., Průmyslová zóna Příluky 244, 760 01 Zlin Cseh Köztársaság

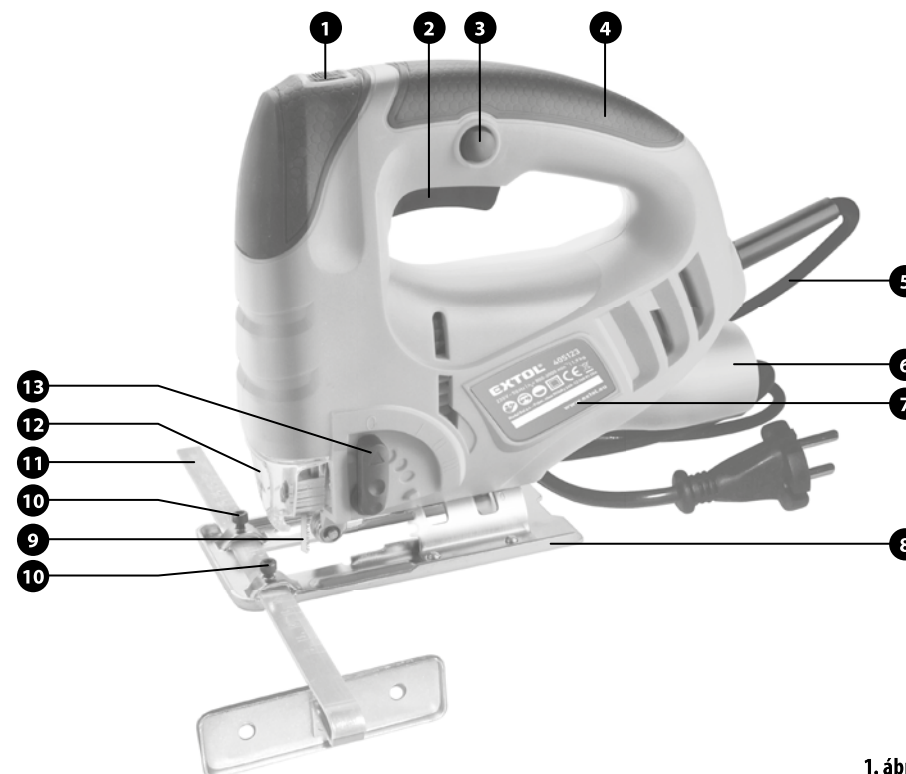
**Forgalmazó:** Madal Bal Kft., 1183 Budapest, Gyömrői út 85-91. (Magyarország)

**Kiadás dátuma:** 31. 10. 2013

## I. Műszaki adatok

Rendelési szám	405123
Tápfeszültség / frekvencia	230 V / 50 Hz
Teljesítményfelvétel	570 W
Fűrészlap löketszáma	800-3000 löket/perc
Max. fűrészeltető vastagság	fa: 65 mm acél: 8 mm
Ferdefűrészelési szög	± 45°
Előtölési fokozatok száma	3+0
Sebességfokozatok száma	6
Védettség	IP20
Elszívó torok belső átmérője	3,49 cm
Súly	1,9 kg
Akuszikus nyomás szintje (az EN ISO 4871 szerint)	83 dB(A) bizonytalanság K=3 dB(A)
Akuszikus teljesítmény szintje (az EN ISO 4871 szerint)	94 dB(A) bizonytalanság K=3 dB(A)
Rezgésérték fa fűrészelése közben (az EN 12096 szerint)	$a_{h,CW}=7,2 \text{ m/s}^2$ bizonytalanság K=1,5 m/s <sup>2</sup>
Rezgésérték acél fűrészelése közben (az EN 12096 szerint)	$a_{h,CM}=11,8 \text{ m/s}^2$ bizonytalanság K=1,5 m/s <sup>2</sup>

- A készülék feltüntetett rezgésértékét az EN 60745 szabvány szerint mértük meg, ezért ezt a rezgésértéket fel lehet használni a kéziszerszám által kibocsátott rezgés hatásainak a kiértékeléséhez.
- Az elektromos szerszám használata során a tényleges rezgésérték eltérhet a feltüntetett értéktől, mert a rezgés mértéke a kéziszerszám használatától nagy mértékben függ.
- A rezgésterhelés pontos meghatározásához figyelembe kell venni azokat az időket is, amikor a készülék ki van kapcsolva, vagy amikor be van kapcsolva, de nincs használva. Határozzon meg a készüléket kezelő személy rezgésterhelés elleni védelme érdekében kiegészítő intézkedéseket: készülék karbantartása, szerszámok használata, munkaszervezés stb.



1. ábra

## II. Jellemzők

Az Extol Craft 405123 rezgőfűrészrel, megfelelő fűrészlapok használatával tömörfa léceket és deszkákat, faforgács és farost lemezeket, műanyagot, kerámiát vagy fém lemezeket lehet darabolni és fűrészelni, egyenes vagy ívelt vonalban. A fűrészrel legfeljebb 45°-ig ferde fűrészelés is végrehajtható. A beállítható előtolás segítségével gyorsabba tehető a vágás, könnyebb az alakos fűrészelés, valamint a fűrészlapok élettartama is meghosszabbítható. A Soft Start funkció biztosítja az elektromos kéziszerszám fokozatos felfutását a maximális löketszám eléréseig (kíméli a motort). A fűrészgépbe Bosch fűrészlapokat lehet befogni.

A kéziszerszám nem használható szakipari munkákhoz és ipari célokra.

## III. A készülék részei és működtető elemei

### 1. ábra. Tételszámok és megnevezések

- 1) Löketszám fokozat beállítása
- 2) Működtető kapcsoló / löketszám szabályozás
- 3) Működtető kapcsoló rögzítőgomb
- 4) Fogantyú
- 5) Hálózati vezeték
- 6) Elszívó csatlakozó
- 7) Termékcímke a műszaki adatokkal
- 8) Talp
- 9) Fűrészlap
- 10) Párhuzamvezető rögzítő csavarok
- 11) Párhuzamvezető
- 12) Védőburkolat
- 13) Előtölés fokozatkapcsoló

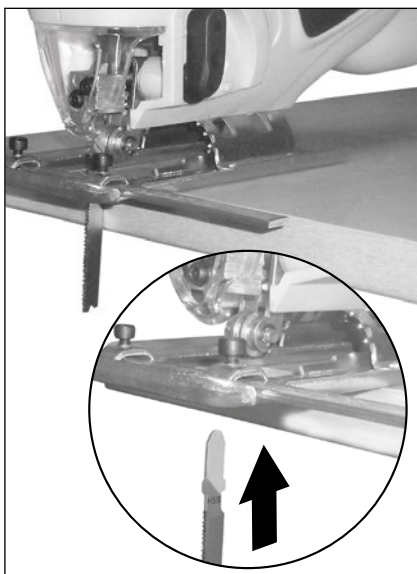
## IV. Üzembe helyezés előtt

### ⚠ FIGYELMEZTETÉS!

- A használatba vétel előtt a jelen útmutatót olvassa el és tárolja a termék közelében, hogy a felhasználók bármikor el tudják olvasni. A gyártó nem vállal felelősséget a termék rendeltetésétől vagy a használati útmutatótól eltérő használata miatt bekövetkező károkért. A használati útmutatót óvja meg a sérülésektől.

### A FŰRÉSZLAP KIVÁLASZTÁSA, RÖGZÍTÉSE ÉS CSERÉJE

- A fűrészelendő anyagtól függően válasszon fűrészlapot. Az adott anyaghoz megfelelő fűrészlapokról a szaküzletekben adnak felvilágosítást.
- Ügyeljen arra, hogy a fűrészlap ne lógjon ki túlságosan a fűrészelendő anyagból.
- Íves alakok kivágásához használjon keskenyebb fűrészlapokat.
- Csak sérülés- és deformáció-mentes fűrészlapokat használjon.
- A fűrészlapok cseréje vagy behelyezése előtt a hálózati vezetékét húzza ki az aljzatból.
- A fűrészlapot lehetőleg csak védőkesztyűben fogja meg.

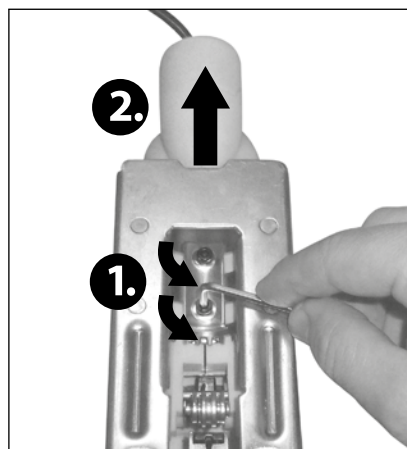


Obr. 2

1. Imbuszkulccsal lazítsa meg a fűrészlapot rögzítő csavarokat a befogóban.
2. A fűrészlapot a fogakkal előre, a lehető legmélyebben tolja a befogóba, a fűrészlapnak hozzá kell érnie a vezetőgörgőhöz.
3. Az imbuszkulccsal jól húzza meg a fűrészlap rögzítő csavart a befogóban.
4. Ellenőrizze le a fűrészlap megfelelő befogását.

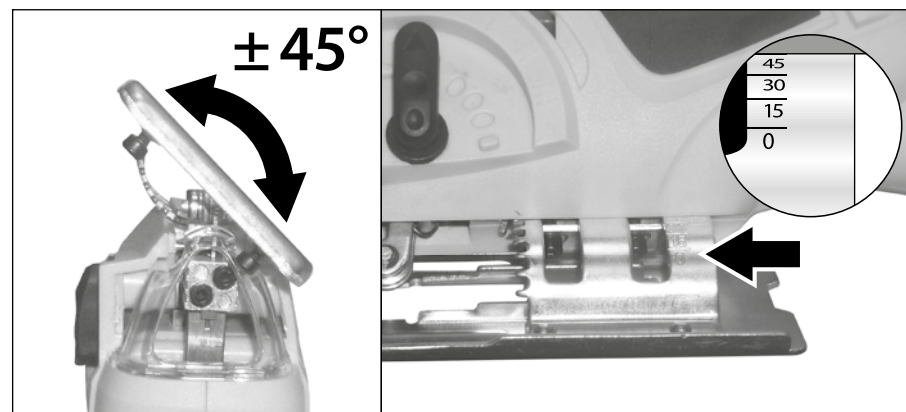
### FERDEFŰRÉSZELÉS SZÖGÉNEK A BEÁLLÍTÁSA

1. A talpon (1. ábra, 8-as tétel) található csavarokat imbuszkulccsal lazítsa meg, majd a talpat finoman húzza hátra.



3. ábra

2. Állítsa be a talp dőlésszögét ( $\pm 45^\circ$  tartományban), majd a talpat finoman tolja előre. A csavarokat húzza meg.



4. ábra

3. A beállított szöget egy próbadarabon ellenőrizze le.

### FŰRÉSZLAP ELŐTOLÁS ÉS A LÖKETSZÁM BEÁLLÍTÁS

- ➔ A fűrészlap előtolási fokozatát (0 és 3 között) a kapcsolóval állítsa be (1. ábra, 13-as tétel).
  - ➔ A löketség fokozatot a szabályozó kerékkel (1. ábra 1-es tétel) állítsa be.
  - ➔ A működtető kapcsoló (1. ábra, 2-es tétel) benyomásának a mértékével lehet szabályozni az előző pont szerint beállított löketség tartományában.
- Az alábbiakban - tájékoztató jelleggel - rövid ismertető olvashat az előtolási fokozat és a löketség beállítási összefüggéséről, az optimális fűrészelési eredmények eléréséhez.
  - A helyesen megválasztott előtolási fokozat és a löketség gyorsabb fűrészelést tesz lehetővé, hozzájárul a fűrészlap élettartamának a meghosszabbításához, könnyebbé teszi az ívben való fűrészelést és csökkenti a gép túlterhelését.

- ➔ **Előtölés nélküli fűrészelés (0 fokozat) 1. löketség fokozattal (alacsony löketszámmal):** a keményebb anyagok fűrészeléséhez (fém, kerámia, keményfa (tölgy, bükk, kóris)).
- ➔ **1-2. előtolási fokozat, alacsony vagy közepes löketszámmal:** keményfa, furnérlemez és műanyag fűrészeléséhez.
- ➔ **3. előtolási fokozat, magas löketszámmal:** puha fa, furnérlemez és műanyag fűrészeléséhez.

### FORGÁCSZÍVÓ BEKÖTÉSE

- A gép bekapcsolása előtt csatlakoztasson az elszívó torokhoz (1. ábra, 6-os tétel) ipari porszívót a forgács és a por elszívásához. A megmunkálás közben keletkező por különösen veszélyes, ha a munkadarab anyaga vegyi anyagokkal van kezelve.

### A PÁRHUZAMVEZETŐ HASZNÁLATA

- A párhuzamvezető segítségével a munkadarab széléhez képest lehet párhuzamosan fűrészelni, továbbá a párhuzamvezető használatával megelőzhető a fűrészlap beszorulása is.
- A párhuzamvezetővel azonos szélességű darabokat lehet fűrészelni.
- ➔ A párhuzamvezetőt (1. ábra, 11-es tétel) dugja be a talp nyílásaiba, állítsa be a fűrészelendő szélességet majd a csavarokat (1. ábra, 10-es tétel) húzza meg.

## V. A fűrészgép be- és kikapcsolása, a működtető kapcsoló rögzítése

### ⚠ FIGYELMEZTETÉS!

- A fűrészgép elektromos hálózathoz való csatlakoztatása előtt ellenőrizze le, hogy a hálózati feszültség megfelel-e a készülék típuscímkéjén feltüntetett tápfeszültségnek. A fűrészgépet 220-240 V-os és 50 Hz-es feszültségről lehet üzemeltetni.

## BEKAPCSOLÁS

1. A hálózati vezeték csatlakozódugóját dugja az aljzatba.
2. A működtető kapcsolót (1. ábra, 2-es tétel) benyomva kapcsolja be a fűrészgépet.

## A MŰKÖDTETŐ KAPCSOLÓ RÖGZÍTÉSE

Ha hosszabb ideig fűrészrel, akkor a működtető kapcsolót rögzítse benyomott állapotban.

- Nyomja be a működtető kapcsolót majd nyomja be a kapcsolórögzítő gombot.
- A rögzített állapot kikapcsolásához nyomja meg a működtető kapcsolót majd engedje el.
- A működtető kapcsoló rögzítését a fűrészgép hálózathoz csatlakoztatása előtt próbálja ki.

## KIKAPCSOLÁS

- A fűrészgép kikapcsolásához a működtető kapcsolót engedje el.

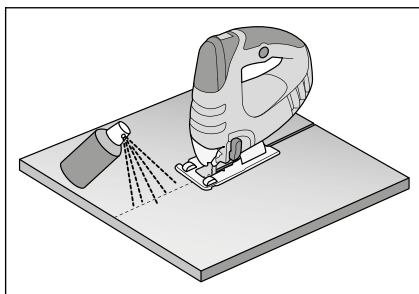
## VI. A készülék használata

- ➔ Kapcsolja be a fűrészgépet és a talpat (1. ábra, 8-as tétel) helyezze a fűrészrendő anyag szélére úgy, hogy a fűrészlap a vágási vonalba kerüljön.
- ➔ A gépet lassan tolja előre, majd amikor a fűrészlap eléri a vágási vonal kezdetét az anyagon, a gépet egyenletes erővel és sebességgel tolja tovább a vágási vonalon, egészen a darab elfűrészeléséig.

### ⚠ FIGYELMEZTETÉS!

- A fűrészgépet egyenletes sebességgel és kis erővel tolja a vágási vonalon. Ezzel megelőzheti a gép túlterhelését és a fűrészlap is hosszabb ideig lesz használható.
- A fűrészgépet biztonsági okokból ne kapcsolja be, ha a fűrészlap neki van nyomva az anyagnak vagy a fűrészlap beragadt a fűrészrendő anyagba.
- A fűrészelés befejezése után a gépet kapcsolja le, és csak a fűrészlap teljes leállása után emelje fel a munkadarabról.

Fém munkadarabok fűrészélése során a vágási vonalra hordjon fel hűtő-kenő folyadékot. Ez megkönnyíti a fűrészélést és meghosszabbítja a fűrészlap élettartamát is. Ebben az esetben ne használjon elszívót.



5. ábra

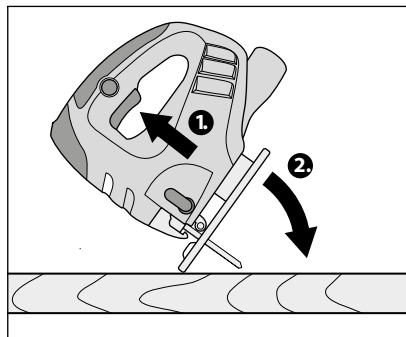
- A fűrészgép használatához kapcsolódó egyéb biztonsági utasításokat a IX. és a X. fejezetben találja meg.

## BESÜLLYESZTÉSES FŰRÉSZELÉS

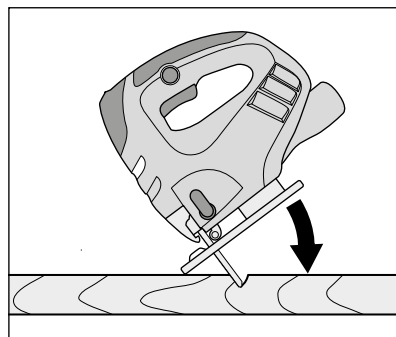
- A besülylesztéses fűrészelés nem a munkadarab szélén, hanem a munkadarab felületén kezd meg a fűrészélést.
- Besülylesztéses fűrészélést csak puhafába vagy gipszkartonba lehet végrehajtani. Fém munkadarabokba nem.
- A besülylesztéses fűrészeléshez használjon rövid (puhafához ajánlott) fűrészlapot.

## A BESÜLLYESZTÉSES FŰRÉSZELÉS LÉPÉSEI

1. A löketség fokozatot a szabályozó kerékkel (1. ábra 1-es tétel) állítsa a legmagasabb fokozatra.
2. A fűrészgépet a talp elejével helyezze a fűrészrendő munkadarab felületére, a fűrészlap még ne érjen hozzá a felülethez (6. ábra).
3. Kapcsolja be a fűrészgépet, majd lassan közelítsen a fűrészlappal a felülethez (6. ábra), a fűrészlap belekap a felületbe (7. ábra).

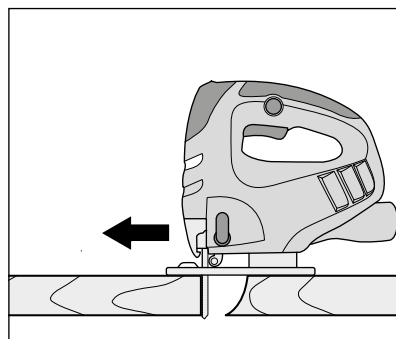


6. ábra



7. ábra

4. Ha a talp már teljes felületével elérte a megmunkálendő anyag felületét, akkor a fűrészgépet már a hagyományos módon tolhatja a fűrészelési vonalon.



8. ábra

## VII. Karbantartás és tárolás

- A készüléken javítást, beleértve a szénkefék cseréjét is, kizárólag csak az Extol márkaszervizek végezhetnek. A szervizek jegyzékét a honlapunkon találja meg (lásd az útmutató elején).
- A készülék burkolatát, a szellőzőnyílásokat és a mozgó alkatrészeket tartsa tisztán, a port ecsettel távolítsa el, szükség esetén a megtörléshez használjon enyhén benedvesített ruhát. Ügyeljen arra, hogy a készülékbe víz ne kerüljön. A tisztításhoz ne használjon szerves oldószereket, pl. acetont!
- A készüléket száraz, gyerekektől elzárt helyen tárolja.

## VIII. Címkék és piktogramok



	A használatba vétel előtt olvassa el a használati utasítást.
	A készülék megfelel az EU előírásainak.
	Viseljen védőszemüveget és fülvédőt.
	Fűrészelés közben használjon P2-es szűrési osztályba sorolt porszűrő maszkot.
	A készüléket háztartási hulladékok közé kidobni tilos! A készüléket adja le újrahasznosításra.
	II. védelmi osztályba tartozó termék. Kettős szigetelés.
Gyártási szám	A típuscímkén található a készülék gyártási száma, amely tartalmazza a gyártási évet és hónapot, valamint a készülék gyártási sorszámát.

## IX. Általános biztonsági utasítások

Tartsa ezt a „Használati útmutatót” jó állapotban, a termék közelében, hogy szükség esetén a termék kezelője ismétlően el tudja olvasni. Ha a terméket kölcsönadja vagy eladja, soha ne felejtse el hozzátenni a teljes használati útmutatót.

Ezt a figyelmeztetést az egész kézikönyvben alkalmazzuk:

### ⚠ FIGYELMEZTETÉS!

Ezt a figyelmeztetést azokhoz az utasításokhoz használjuk, amelyek be nem tartása áramütéses balesetet, tüzet és/vagy súlyos személyi sérülést okozhat.

## ⚠ FIGYELMEZTETÉS!

Olvassa el az összes utasítást. Az alábbi utasítások be nem tartása áramütéses balesetet, tüzet és/vagy súlyos személyi sérülést okozhat. Ezenkívül a jelen útmutatóban foglaltaktól eltérő módon történő használat a termékre nyújtott garancia elvesztésével járhat. „Az alábbi figyelmeztető utasításokban az „elektromos szerszám” kifejezés alatt elektromos hálózatról (flexibilis vezeték keresztlül), vagy akkumulátorról (flexibilis vezeték nélkül) táplált szerszámokat értünk. Őrizze meg a használati útmutatót és jegyezze meg a benne foglaltakat!

### 1) MUNKAKÖRNYEZET

- A munkahelyet tartsa tisztán és jól megvilágított állapotban. A rendetlen és nem megfelelően megvilágított munkahely baleset okozója lehet.
- Az elektromos szerszámot ne használja robbanásveszélyes területen, ott ahol gyúlékony folyadékok és gázok vannak vagy por keletkezik. Az elektromos szerszámokban szikrák keletkeznek, amelyek berobbanthatják a port vagy a gyúlékony gőzöket.
- Elektromos szerszámok használatakor ügyeljen, hogy gyermekek és illetéktelen személyek a szerszámhoz ne férjenek hozzá. Külső zavaró hatások esetén elveszítheti uralmát a szerszám felett.

### 2) ELEKTROMOS BIZTONSÁG

- Az elektromos készülék flexibilis csatlakozóvezetékén lévő csatlakozódugónak meg kell felelnie a hálózati csatlakozóaljnak. Soha semmilyen módon ne próbálja meg a csatlakozódugót megjavítani. Védőföldeléssel rendelkező készülékhez soha ne használjon csatlakozóadapert. A nem javított, megfelelő csatlakozódugók csökkentik az áramütés okozta balesetek bekövetkezésének veszélyét.
- Ügyeljen, hogy a teste ne kerüljön érintkezésbe földelt tárgyakkal, például csővezetékekkel, központi fűtési rendszer radiátoraival, tűzhelyekkel és hűtőszekrényekkel. Az áramütés okozta balesetek bekövetkezésének veszélye nagyobb, ha a teste le van földelve.
- Ügyeljen, hogy az elektromos szerszám ne kerüljön érintkezésbe esővel, vízzel vagy nedvességgel. Ha az elektromos szerszámba víz jut be, az áramütés okozta balesetek bekövetkezésének veszélye nagyobb lesz.
- A flexibilis csatlakozóvezetékét nem szabad a rendeltetésétől eltérő célra használni. Soha ne hordozza és ne húzza az elektromos szerszámot a vezetékénél

fogva, illetve ne húzza ki a csatlakozódugót a csatlakozóaljából a vezetékénél fogva. Ügyeljen arra, hogy a vezeték ne kerüljön érintkezésbe forró felülettel, zsiradékokkal, éles éllel és mozgó alkatrészekkel. A sérült vagy összekuszálódott vezeték növeli az áramütés okozta balesetek bekövetkezésének veszélyét.

- Szabad területen történő munkavégzéskor használjon kültéri használatra szolgáló hosszabbító kábelt. Kültéri használatra alkalmas hosszabbító kábel használata csökkenti az áramütés okozta balesetek bekövetkezésének veszélyét.
- Amennyiben az elektromos készüléket nedves, vizes helyen használja, akkor azt áram-védőkapcsolóval (RCD) védett hálózati aljzathoz csatlakoztassa. Az áram-védőkapcsoló (RCD) használata csökkenti az áramütés kockázatát.

### 3) SZEMÉLYI BIZTONSÁG

- Az elektromos szerszám használatakor legyen figyelmes, fordítson figyelmet arra, amit éppen csinál, összpontosítson és józanul mérlegeljen. Ne dolgozzon az elektromos szerszámmal, ha fáradt vagy kábítószert, alkohol vagy gyógyszerek hatása alatt áll. Az elektromos szerszám használatakor egy pillanatnyi figyelmetlenség súlyos személyi sérülést okozhat.
- Használjon egyéni védőfelszerelést. Mindig használjon szemvédő eszközt. A munkakörülményeknek megfelelő védőfelszerelések (például porálarc, csúszásgátlással ellátott biztonsági lábbeli, kemény fejdő és hallásvédő eszköz) használata csökkenti a személyi sérülés veszélyét.
- Akadályozza meg, hogy a szerszám véletlenül beinduljon. Mielőtt a csatlakozódugót a hálózati csatlakozóaljba helyezi, győződjön meg róla, hogy a gép kikapcsolt állapotban van. Ha a szerszámot úgy viszi egyik helyről a másikra, hogy közben ujjja a kapcsológombon van, vagy a szerszám csatlakozódugóját úgy dugja be a hálózati csatlakozóaljba, hogy közben a kapcsoló be van kapcsolva, baleset következhet be.
- A szerszám bekapcsolása előtt távolítsa el a beállító eszközöket és kulcsokat. Az elektromos szerszám forgó részéhez rögzítve hagyott beállító szerszám vagy kulcs személyi sérülést okozhat.
- Csak olyan helyen dolgozzon, ahol ezt biztonságosan megteheti. Munkavégzés során mindig őrizze meg egyensúlyát és stabil testhelyzetét. Így jobban uralni tudja az elektromos szerszámot előre nem látható helyzetekben.
- Megfelelő módon öltözzön. Munkavégzéskor ne viseljen laza ruházatot, illetve ne hordjon ékszereket. Ügyeljen arra, hogy haja, ruházata és kesztyűje

elégő távolságban legyen a mozgó alkatrészekről. A laza ruházatot, az ékszereket és a hosszú haját a mozgó alkatrészek elkapathatják.

- Amennyiben rendelkezésre áll porszivó és porgyűjtő berendezés, ellenőrizze, hogy az csatlakoztatva van-e és a használata megfelelő módon történik. Porszivó berendezés használata csökkentheti a por keletkezése következtében fellépő veszélyeket.

### 4) AZ ELEKTROMOS SZERSZÁMOK HASZNÁLATA ÉS GONDOZÁSA

- Ne terhelje túl az elektromos szerszámot. Munkavégzéshez az elvégzendő munkának megfelelő szerszámot használjon. Az elektromos szerszámmal csak azt a tevékenységet lehet jól és biztonságosan végrehajtani, amelynek elvégzésére a készült.
- Ne használjon olyan elektromos szerszámot, amelyet a kapcsolóval nem lehet bekapcsolni és kikapcsolni. Az olyan elektromos szerszám, amely nem kezelhető a kapcsolóval, veszélyes, és azt meg kell javítani.
- A szerszám beállítása, tartozékának cseréje előtt, illetve mielőtt az elektromos szerszámot leteszi, szüntesse meg a szerszám hálózati csatlakoztatását a csatlakozódugónak a hálózati csatlakozóaljából történő kihúása révén. Ezeknek a megelőző biztonsági intézkedéseknek révén csökken az elektromos szerszám véletlen beindításának veszélye.
- A nem használt elektromos szerszámot úgy tárolja, hogy gyermekek ne férhessenek hozzá. Ne engedje meg, hogy a szerszámot olyan személyek használják, akik nem ismerkedtek meg annak működésével, illetve nem olvasták el ezt az útmutatót. Az elektromos szerszám tapasztalatlan használók kezében veszélyes.
- Tartsa karban az elektromos szerszámot. Ellenőrizze a készülék mozgó alkatrészeinek beállítását, illetve megfelelő mozgását; ellenőrizze, hogy nem láthatók-e a szerszámon repedések, az alkatrészek nem törtek-e, vizsgálja meg a rögzítéseket, illetve minden olyan további körülményt, amely veszélyeztetheti az elektromos szerszám működését. Ha a szerszám megrongálódott, a további használat előtt meg kell javítani. Sok baleset okozója a nem megfelelően karbantartott elektromos szerszám.
- Tartsa éles és tiszta állapotban a vágószerszámokat. A megfelelően karbantartott és élezett szerszámok kisebb valószínűséggel kapják el az anyagot és állnak le. Éles és tiszta vágószerszámokkal a munkavégzés könnyebb és biztonságosabb.
- Az elektromos szerszámokat, a tartozékokat, a munkavégzéshez szükséges eszközöket stb. az útmutató-

soknak megfelelően, illetve úgy kell használni, ahogyan az a konkrét elektromos szerszámmal vonatkozó előírásokban meg van adva, az adott munkakörülmények és az elvégzendő munka jellegének figyelembevételével. Az elektromos szerszámok nem rendeltetészerű használata veszélyes helyzeteket eredményezhet.

### 5) SZERVIZ

Az elektromos szerszám javítását szakemberre kell bízni, akinek az eredetivel azonos pótalkatrészeket kell használnia. Ilyen módon az elektromos szerszám használata ugyanolyan biztonságos lesz, mint a javítás előtt volt.

## X. Kiegészítő biztonsági utasítások a rezgőfűrész használatához

- A készüléket gyermekek, magatehetetlen vagy szellemileg fogyatékos személyek nem használhatják. A készüléket csak olyan személy üzemeltetheti, aki elolvasta és megértette a használati utasítást és a készülék használatáért felelősséget vállal.
- Csak élezett fogú és minden szempontból kifogástalan fűrészlapokkal dolgozzon. A sérült, életlen vagy görbe fűrészlapot azonnal cserélje ki.
- Viseljen védőszemüveget és fülvédőt, használjon P2-es szűrési osztályba sorolt porszűrő maszkot. A por egészségre káros. Amennyiben a fűrészelés közben nagy mennyiségű por keletkezik, akkor a munkát elszívó közelében vegye, vagy a port ipari porszívóval porszívózza fel.
- Munka közben előfordulhat, hogy például a falba rejtett elektromos vezeték, gáz- vagy vízcső, illetve a készülék saját hálózati vezetéke megsérül, aminek áramütés vagy anyagi kár lehet a következménye. A falban vezetett vezetékek és csövek helyzetét fémkereső készülékkel állapítsa meg. Biztonsági okokból ilyen munkák közben csak a gép szigetelt részeit fogja meg.
- A munkadarabot a fűrészelés megkezdése előtt rögzítse le biztonságos és megbízható módon. A munkadarabot fűrészelés közben kézben tartani vagy a lábára helyezni tilos. A munkadarabot fogja be és megfelelően támasza alá, továbbá álljon biztonságosan a lábán, valamint védekezzen az ellen, hogy a gép bármilyen ruhadarabját vagy testrészét bekapthassa.

### • A fűrésztalp fűrészelés közben teljes felületével legyen a munkadarabon.

Ellenkező esetben a fűrésztalp beragadhat a munkadarabba, vagy akár el is törhet, illetve a gépvisszarúgás következhet be.

### • Mielőtt a géptalpat a munkadarabra helyezné, a fűrészt mindig kapcsolja be.

A fűrészt ne kapcsolja be, amennyiben a fűrésztalp a vágási vonalban található. Ellenkező esetben a gép kirugódhat a munkadarabból.

### • A kezét tartsa távol a fűrészelés helyétől, valamint a fűrésztalptól. A fűrészelendő anyag alá soha ne nyúljon be fűrészelés közben.

### • Lekapcsolás után a fékezéshez ne nyomja a fűrésztalpat a munkadarabnak.

### • Mielőtt a készüléket lehelyezné, várja meg a fűrésztalp teljes leállítását.

### • Fém munkadarabok fűrészelése során a gépben elektromosan vezető porréteg gyűlhet össze, amely zárlatot is okozhat. Fém munkadarabok fűrészelése esetén is ajánljuk az elszívó csatlakoztatását és használatát.

### • A munkahelyet tartsa pormentes állapotban.

A por gyúlékony és robbanékony anyag, könnyen tüzet okozhat.



A rezgőfűrész működés közben elektromágneses mezőt hoz létre, amely negatívan befolyásolhatja az aktív vagy passzív orvosi implantátumok (pl. szívritmus szabályozó készülék) működését és életveszélyes helyzetet idézhet elő. Ha ilyen készüléket használ, akkor fűró-csavarozó használatba vétele előtt konzultáljon a kezelőorvosával.

## XI. Hulladék megsemmisítés



A termék elektromos és elektronikus alkatrészeket, valamint veszélyes hulladéknak számító anyagokat tartalmaz. Az elektromos és elektronikus hulladékokról szóló 2002/96/EK számú európai irányelv, valamint az idevonatkozó nemzeti törvények szerint az ilyen hulladékok alapanyagokra szelektálva szét kell bontani, és a környezetet nem károsító módon újra kell hasznosítani. A szelektált hulladék gyűjtőhelyekről a polgármesteri hivatalban kaphat további információkat.

## XII. Garancia és garanciális feltételek

### GARANCIÁLIS IDŐ

Jótállásra, szavatosságra vonatkozó jogszabályok, rendeletek: 151/2003. (IX.22) Korm. Rendelet; Ptk. 685.§ e) pont; Ptk. 305§ - 311/A-ig; 49/2003. (VII. 30.) GKM rendelet. Az említett törvények rendelkezéseivel összhangban a Madal Bal Kft. az Ön által megvásárolt termékre a jótállási jegyen feltüntetett garanciadót ad. Az alább megadott garanciális feltételek illetve a jótállási jegyen feltüntetett további feltételek teljesülése esetén a termék javítását a Madal Bal Kft.-vel szerződéses kapcsolatban álló szakszerviz a garanciális időszakban díjmentesen végzi el.

### GARANCIÁLIS FELTÉTELEK

1. Az eladó köteles a vevő részére átadni a rendben kitöltött jótállási jegyet. A jótállási jegybe minden adatot kitölthetetlenül, az értékesítés időpontjában kell bevezetni.
2. A termék kiválasztásakor a vevőnek át kell gondolnia, hogy a termék az általa kívánt tulajdonságokkal rendelkezik-e. Nem lehet később reklamációs ok, hogy a termék nem felel meg a vevő elvárásainak.
3. Garanciális javítási igény érvényesítésekor a terméket annak valamennyi tartozékával együtt, lehetőség szerint az eredeti csomagolásban, a rendben kitöltött jótállási jegy eredeti példányával és a vásárlást igazoló bizonylattal (blokk vagy számla) együtt kell átadni.
4. Reklamáció, javítási igény esetén a terméket tiszta állapotban, portól és szennyeződésektől mentesen, olyan módon becsomagolva kell átadni, hogy a termék szállítás közben ne sérüljön meg.
5. A szerviz nem felelős a termékek szállítás közben történő megsérüléséért.
6. A szerviz nem felelős a termékkel együtt beküldött olyan tartozékokkal kapcsolatban, amelyek nem tartoznak a termék alapfelszereléséhez. Kivételt képeznek azok az esetek, amikor a tartozékok a termékről a tartozék károsodása nélkül nem lehet levenni.
7. A garancia kizárólag anyaghibák, gyártási hibák vagy technológiai feldolgozási hibák miatt bekövetkező meghibásodásokra vonatkozik.
8. A jelen garanciavállalás nem csökkenti a törvényes jogokat, hanem kiegészíti azokat.
9. A garanciális javításokat kizárólag a Madal Bal Kft-vel szerződéses kapcsolatban álló szerviz jogosult elvégezni.
10. A gyártó felelős azért, hogy a termék a teljes garanciális időszakban – a termék használatára vonatkozó

utasítások betartása esetén – a műszaki adatokban megadott tulajdonságokkal és paraméterekkel rendelkezzen. A gyártó együttműködésével a termék kialakításának előzetes figyelmeztetés nélkül történő megváltoztatására vonatkozó jogát.

11. A garanciális igényjogosultság az alábbi esetekben megszűnik:
  - (a) a termék használata és karbantartása nem a kezelési útmutatóban megadottak szerint történt;
  - (b) a berendezésen a Madal Bal Kft. előzetes engedélye nélkül bármilyen beavatkozást végeztek, vagy a berendezés javítását olyan szerviz végezte, amely nem áll szerződéses kapcsolatban a Madal Bal Kft-vel.
  - (c) a terméket nem megfelelő körülmények között vagy nem a rendeltetésének megfelelő célra használták;
  - (d) a termék valamely részegységét nem eredeti részegységre cserélték;
  - (e) a termék meghibásodása vagy túlzott mértékű elhasználódása nem megfelelő karbantartás miatt következett be;
  - (f) a termék meghibásodása vagy sérülése vis major miatt következett be;
  - (g) a meghibásodást külső mechanikai hatás, hőhatás vagy vegyi hatás okozta;
  - (h) a termék meghibásodása nem megfelelő körülmények között történő tárolás vagy nem

- (i) szakszerű kezelés miatt következett be;
  - (j) a termék meghibásodása (az adott típusra nézve) agresszív környezetet jelentő (például poros vagy nagy nedvességtartalmú) környezetben történő használat miatt következett be;
  - (k) a termék használata a megengedett terhelésszint feletti terheléssel történt;
  - (l) a garancialevelet vagy a termék megvásárlását igazoló bizonylatot (blokk vagy számla) bármilyen módon meghamisították.
12. A gyártó nem felelős a termék normál elhasználódásával kapcsolatos, illetve a termék nem rendeltetészerű használata miatt bekövetkező hibákért.
  13. A garancia nem vonatkozik a berendezés normál használata következtében várhatóan elhasználódó elemekre (például a lakkozásra, szénkefére, stb.).
  14. A garancia megadása nem érinti a vevők azon jogait, amelyekkel a termékek vásárlásával kapcsolatban külön jogszabályok alapján rendelkeznek.

### GARANCIÁLIS IDŐ ALATTI ÉS GARANCIÁLIS IDŐ UTÁNI SZERVIZELÉS

A termékek javítását végző szakszervizek címe, a javítás ügymenetével kapcsolatos információk a [www.madalbal.hu](http://www.madalbal.hu) weboldalon találhatóak meg, illetve a szakszervizek felsorolása a termék vásárlásának helyén is beszerezhető. Tanácsadással a (1)-297-1277 ügyfélszolgálati telefonszámon állunk ügyfeleink rendelkezésére.

## EU Megfelelőségi nyilatkozat

Madal Bal a.s. • Lazy IV/3356, 760 01 Zlín • Cégszám: 49433717

égy kijelenti, hogy az alábbi jelölésű és megnevezésű készülék, illetve az ezen alapuló egyéb kivitelek megfelelnek az Európai Unió idevonatkozó előírásainak. Az általunk jóvá nem hagyott változtatások esetén a fenti nyilatkozatunk érvényét veszti

### Extol Craft 405123 - Rezgőfűrész

tervezését és gyártását az alábbi szabványok alapján végeztük:  
EN 60745-2-11+A11; EN 60745-1; EN 55014-1; EN 55014-2+A1+A2; EN 61000-3-2; EN 61000-3-3+A1+A2; EN 62321  
figyelembe véve az alábbi előírásokat:  
2006/95/EK; 2004/108/EK; 2006/42/EK; 2000/14/EK; 2011/65/EU

Zlín 31. 10. 2013

Martin Šenkýř  
Igazgatótanácsi tag