

D	Originalbetriebsanleitung	Oberfräse
GB	Translation of the original instructions	Router
F	Traduction du mode d'emploi d'origine	Défonceuse
I	Traduzione del Manuale d'Uso originale	Fresatrice verticale
E	Traducción del manual original	Cajeadora
NL	Vertaling van de originele gebruiksaanwijzing	Bovenfrees
DK	Oversættelse af den originale brugsanvisning	Overfræser
CZ	Překlad originálního návodu k provozu	Vrchní frézka
SK	Preklad originálneho návodu na prevádzku	Horná fréza
GR	Μετάφραση του πρωτοτύπου των οδηγιών χρήσης	Ρούτερ
H	Az eredeti használati utasítás fordítása	Felsőmaró
SLO	Prevod originalnih navodil za uporabo	Namizni rezkalnik
HR	Prijevod originalnog naputka za uporabu.	Površinska glodalica
BG	Превод на оригиналната инструкция	Оберфреза
RO	Traducerea modulului original de utilizare	Maşină de frezat de sus
TR	Orijinal Talimatların Çevirisi	Üst Freze
PL	Tłumaczeniem instrukcji oryginalnej	Frezarka górnowrzecionowa



OF 1200 E

58117

GÜDE GmbH & Co. KG
Birkichstrasse 6
74549 Wolpertshausen
Deutschland





DEUTSCH

ENGLISH

FRANÇAIS

ITALIANO

ESPAÑOL

NEDERLANDS

DANSK

ČESKY

SLOVENSKY

ΕΛΛΗΝΙΚΑ

MAGYAR

SLOVENIJA

HRVATSKI

БЪЛГАРСКИ

ROMÂNIA

TÜRKÇE

POLSZCZYZNA

Bitte lesen Sie die Betriebsanleitung vor Inbetriebnahme sorgfältig durch.

Please read the instructions carefully before starting the machine.

Veuillez lire avec soin le mode d'emploi avant la mise en service

Leggere attentamente le istruzioni per l'uso prima di mettere in funzione l'elettrodomestico.

Por favor, lea este manual de instrucciones detalladamente antes de la puesta en funcionamiento.

Graag instructies zorgvuldig doorlezen vóórdat u de machine in gebruik neemt.

Læs denne brugsanvisning omhyggeligt før ibrugtagning.

Před spuštěním stroje si pečlivě pročtěte návod k používání.

Pred prvým použitím prístroja si pozorne prečítajte návod na obsluhu.

Διαβάστε με προσοχή το εγχειρίδιο οδηγιών λειτουργίας, προτού θέσετε το μηχάνημα σε λειτουργία.

Kérjük alaposan olvassa el a tájékoztatót mielőtt a gépet használja.

Pred uvedbo v pogon prosim natančno preberite priložena navodila za uporabo.

Prije puštanja u rad pažljivo pročitajte naputak za upotrebu.

Преди пускане на уреда в действие моля прочетете внимателно инструкцията за използване.

Va rugăm să citiți cu atenție modul de utilizare înaintea punerii utilajului în funcțiune.

İşletme almadan önce kullanma kılavuzunu dikkatlice okuyun.

Przed przystąpieniem do uruchomienia prosimy o dokładne zapoznanie się z instrukcją obsługi.



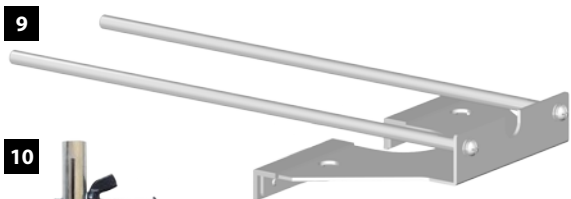
INBETRIEBNAHME | STARTING-UP THE MACHINE | MISE EN SERVICE | MESSA IN FUNZIONE | PUESTA EN MARCHA | INBEDRIJFSTELLING | IBRUGTAGNING | UVEDENÍ DO PROVOZU | UVEDENIE DO PREVÁDZKY | ΠΡΩΤΗ ΘΕΣΗ ΣΕ ΛΕΙΤΟΥΡΓΙΑ | ÜZEMBE HELYEZÉS | UVEDBA V POGON | PUŠTANJE U RAD | ПУСКАНЕ В ДЕЙСТВИЕ | PUNERA ÎN FUNCȚIUNE | İŞLETİME ALMA | URUCHOMIENIE _____ **2**

Deutsch	TECHNISCHE DATEN BESTIMMUNGSGEMÄSSE VERWENDUNG SICHERHEITSHINWEISE WARTUNG _____	12
English	TECHNICAL DATA SPECIFIED CONDITIONS OF USE SAFETY INSTRUCTIONS MAINTENANCE _____	14
Français	CARACTÉRISTIQUES TECHNIQUES UTILISATION CONFORME À LA DESTINATION CONSIGNES DE SÉCURITÉ ENTRETIEN _____	16
Italiano	DATI TECNICI USO IN CONFORMITÀ ALLA DESTINAZIONE ISTRUZIONI DI SICUREZZA MANUTENZIONE _____	18
Español	DATOS TÉCNICOS USO PREVISTO INDICACIONES DE SEGURIDAD MANTENIMIENTO _____	20
Nederlands	TECHNISCHE GEGEVENS VOORGESCHREVEN GEBRUIK VAN HET SYSTEEM VEILIGHEIDSADVIEZEN ONDERHOUD _____	22
Dansk	TEKNISKE DATA ANVENDELSE EFTER HENSIGTEN SIKKERHEDSBEMÆRKNINGER VEDLIGEHOLDELSE _____	24
Cesky	TECHNICKÉ ÚDAJE POUŽITÍ V SOULADU S URČENÍM BEZPEČNOSTNÍ POKYNY ÚDRŽBA _____	26
Slovensky	TECHNICKÉ ÚDAJE POUŽITIE PODĽA PREDPISOV BEZPEČNOTNÉ POKYNY ÚDRŽBA _____	28
Ελληνικά	ΤΕΧΝΙΚΑ ΧΑΡΑΚΤΗΡΙΣΤΙΚΑ ΑΡΜΟΖΟΥΣΑ ΧΡΗΣΗ ΥΠΟΔΕΙΞΕΙΣ ΑΣΦΑΛΕΙΑΣ ΣΥΝΤΗΡΗΣΗ _____	30
Magyar	MŰSZAKI ADATOK RENDELTETÉS SZERINTI HASZNÁLAT BIZTONSÁGI UTASÍTÁSOK KARBANTARTÁS _____	32
Slovenija	TEHNIČNI PODATKI UPORABA V SKLADU Z NAMENOM VARNOSTNI NAPOTKI VZDRŽEVANJE _____	34
Hrvatski	TEHNIČKI PODACI NAMJENSKA UPORABA SIGURNOSNE UPUTE ODRŽAVANJE _____	36
Български	ТЕХНИЧЕСКИ ДАННИ ИЗПОЛЗВАНЕ В СЪОТВЕТСТВИЕ С ПРЕДНАЗНАЧЕНИЕТО ИНСТРУКЦИИ ПО БЕЗОПАСНОСТ _____	38
România	DATE TEHNICE UTILIZARE CONFORM DESTINAȚIEI INSTRUCȚIUNI DE SECURITATE ÎNTREȚINERE _____	40
Türkçe	MŰSZAKI ADATOK RENDELTETÉS SZERINTI HASZNÁLAT BIZTONSÁGI TUDNIVALÓI KARBANTARTÁS _____	42
Polszczyzna	TEHNIČNI PODATKI UPORABA V SKLADU Z NAMENOM VARNOSTNI NAPOTKI VZDRŽEVANJE _____	44

Original EG-Konformitätserklärung | Translation of the EC-Declaration of Conformity | Traduction de la déclaration de conformité CE | Traduzione della dichiarazione di conformità CE | Declaración CE de conformidad - original | Vertaling van de EG-Conformiteitsverklaring | Origina –EF-Overensstemmelseserklæring | Příklad prohlášení o shodě EU | Peklad vyhlásenie o zhode EÚ | Αυθεντική δήλωση πιστότητας ΕΚ | Fordítása azonosági nyilatkozat EU | Prevod izjava o ustreznosti EU | Prevedenje u Izjava o skladnosti EU | Превод на Декларация за съответствие с ЕС | Traducere a declarație de conformitate UE | AT uygunluk beyanı tercümesi | Tłumaczenie Deklaracji zgodności WE _____ **46**



LIEFERUMFANG | DELIVERED ITEMS | ARTICLES DÉLIVRÉS | VOLUME DELLA FORNITURA |
LEVERINGSOMVANG | OBJEM DODÁVKY | ROZSAH DODÁVKY | SZÁLLÍTÁSI TERJEDELEM |
OBSEG DOBAVE | OPSEG ISPORUKE | ОБЕМ НА ДОСТАВКАТА | VOLUMUL LIVRĂRII |
OPSEG ISPORUKE | TESLIMAT KAPSAMI | ZAKRES DOSTAWY

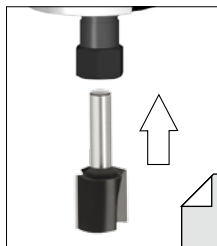


D Inbetriebnahme
GB Starting-up the machine
F Mise en service
I Messa in funzione
E Puesta en marcha
NL Inbedrijfstelling
DK Ibrugtagning
CZ Uvedení do provozu
SK Uvedenie do prevádzky

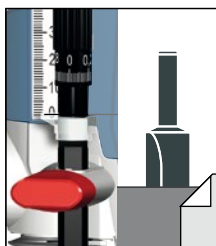
GR Πρώτη θέση σε λειτουργία
H Üzembe helyezés
SLO Uvedba v pogon
HR Puštanje u rad
BG Пускане в действие
RO Ruperea în funcțiune
TR İşletime alma
PL Uruchomienie



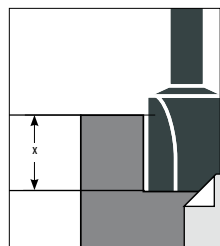
2



3



4



5

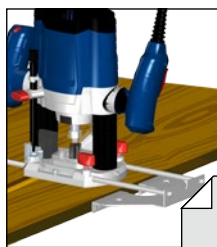
D Betrieb
GB Operation
F Fonctionnement
I Esercizio
E Funcionamiento
NL Gebruik
DK Drift
CZ Provoz
SK Prevádzka

GR Λειτουργία
H Üzemeltetés
SLO Delovanje
HR Rad
BG Работа
RO Funcționare
TR İşletim
PL Eksploatacja

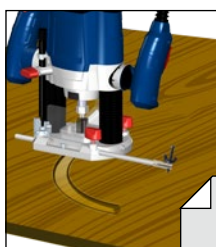
START
STOP



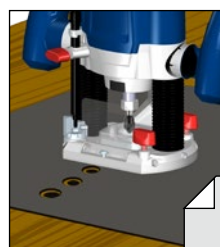
6-7



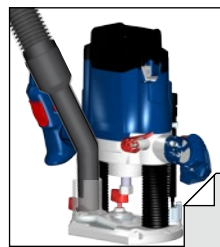
8



9



10



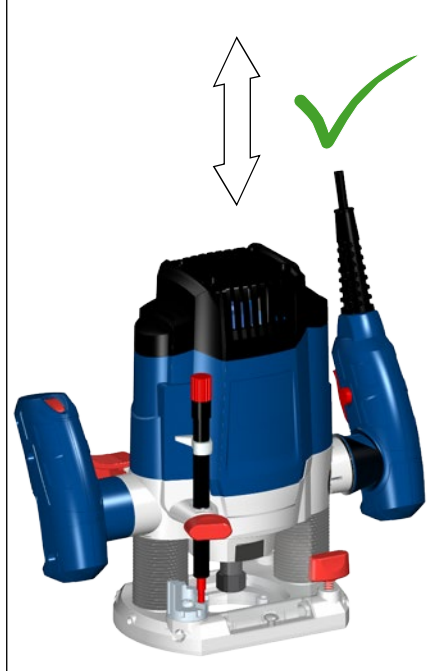
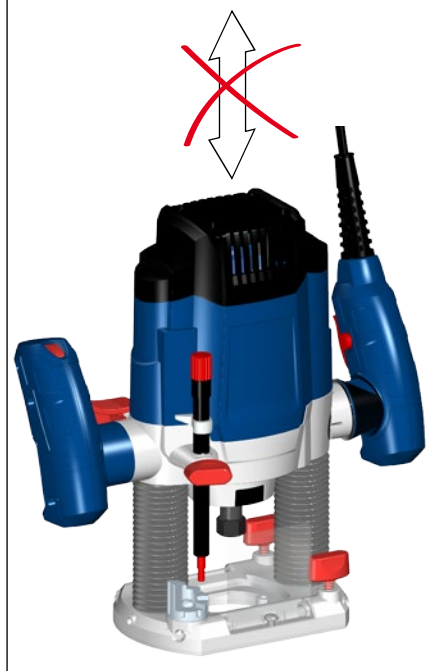
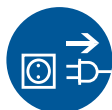
11

2



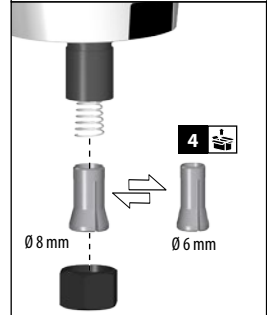
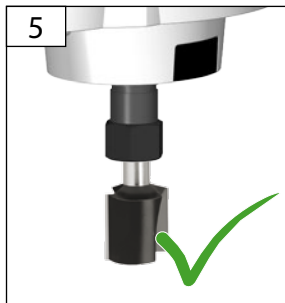
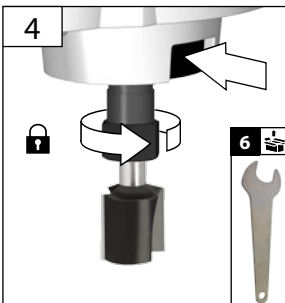
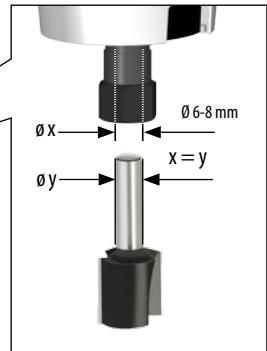
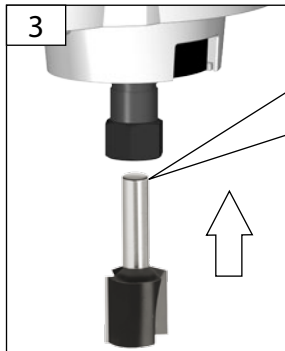
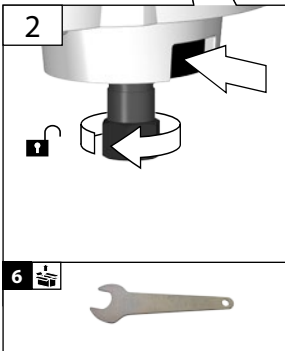
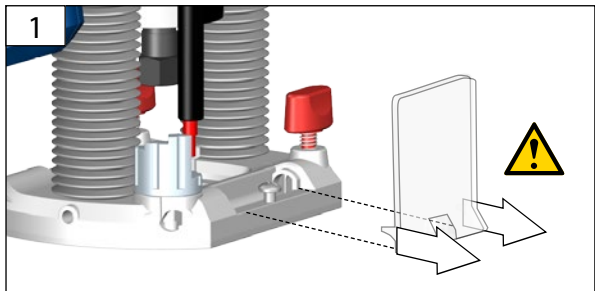
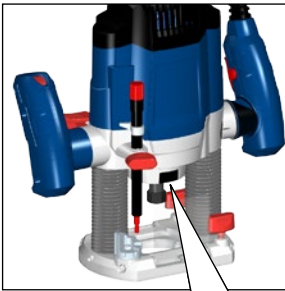
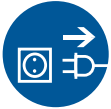
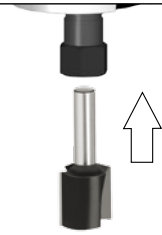
D Inbetriebnahme
GB Starting-up the machine
F Mise en service
I Messa in funzione
E Puesta en marcha
NL Inbedrijfstelling
DK Ibrugtagning
CZ Uvedení do provozu
SK Uvedenie do prevádzky

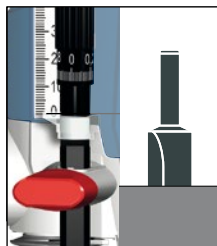
GR Πρώτη θέση σε λειτουργία
H Üzembe helyezés
SLO Uvedba v pogon
HR Puštanje u rad
BG Пускане в действие
RO Punerea in functiune
TR İşletime alma
PL Uruchomienie



D Inbetriebnahme
GB Starting-up the machine
F Mise en service
I Messa in funzione
E Puesta en marcha
NL Inbedrijfstelling
DK Ibrugtagning
CZ Uvedení do provozu
SK Uvedenie do prevádzky

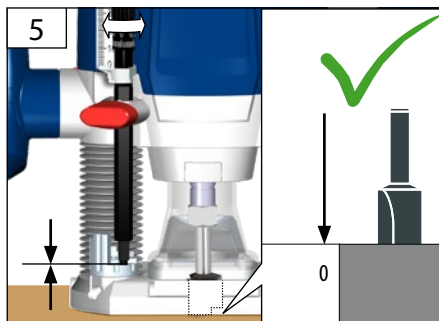
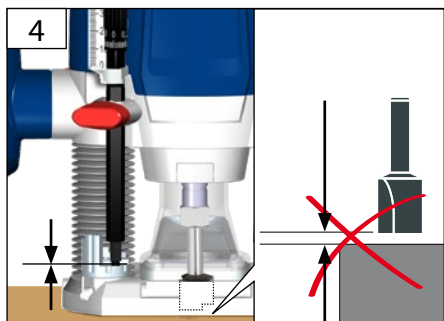
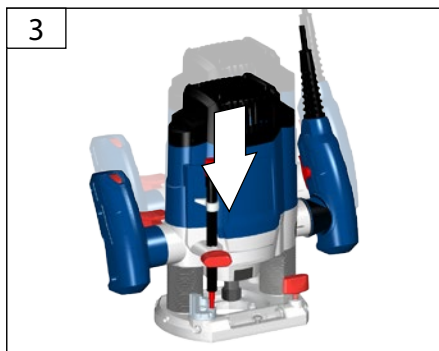
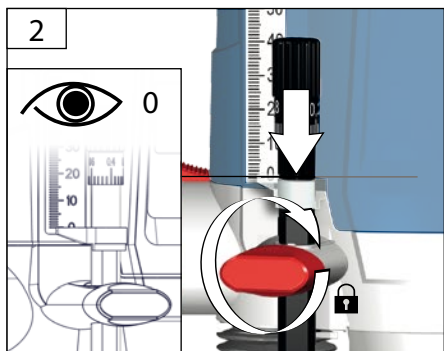
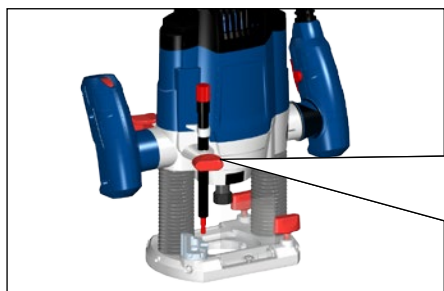
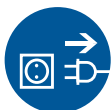
GR Πρώτη θέση σε λειτουργία
H Üzembe helyezés
SLO Uvedba v pogon
HR Puštanje u rad
BG Пускане в действие
RO Punerea în funcțiune
TR İşletime alma
PL Uruchomienie





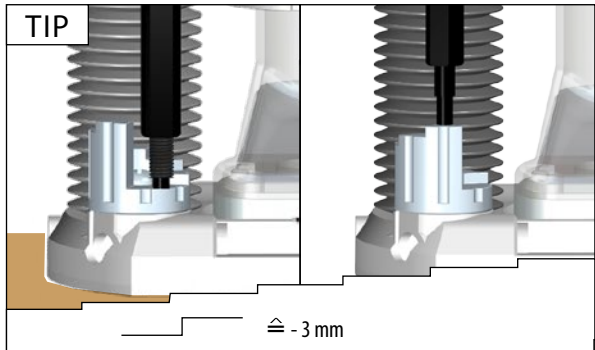
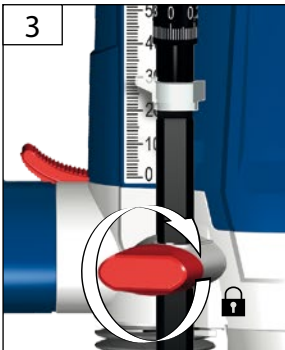
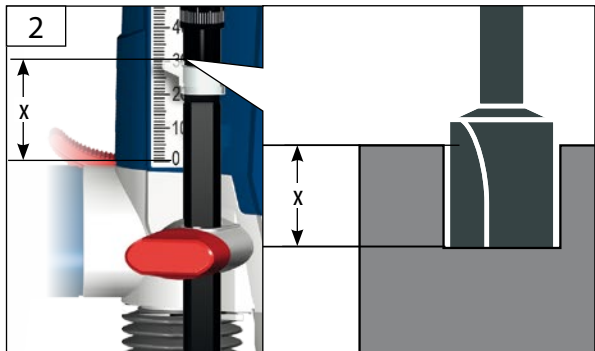
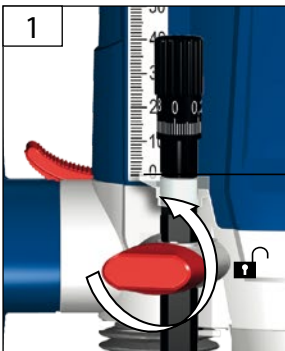
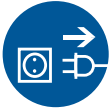
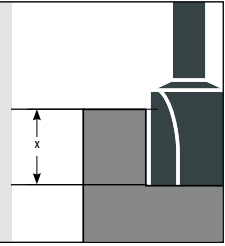
D Inbetriebnahme
GB Starting-up the machine
F Mise en service
I Messa in funzione
E Puesta en marcha
NL Inbedrijfstelling
DK Ibrugtagning
CZ Uvedení do provozu
SK Uvedenie do prevádzky

GR Πρώτη θέση σε λειτουργία
H Üzembe helyezés
SLO Uvedba v pogon
HR Puštanje u rad
BG Пускане в действие
RO Punerea in functiune
TR İşletime alma
PL Uruchomienie



D Inbetriebnahme
GB Starting-up the machine
F Mise en service
I Messa in funzione
E Puesta en marcha
NL Inbedrijfstelling
DK Ibrugtagning
CZ Uvedení do provozu
SK Uvedenie do prevádzky

GR Πρώτη θέση σε λειτουργία
H Üzembe helyezés
SLO Uvedba v pogon
HR Puštanje u rad
BG Пускане в действие
RO Punerea în funcțiune
TR İşletime alma
PL Uruchomienie

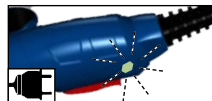
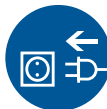


START
STOP

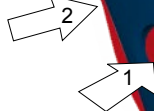


D **Betrieb**
GB Operation
F Fonctionnement
I Esercizio
E Funcionamiento
NL Gebruik
DK Drift
CZ Provoz
SK Prevádzka

GR Λειτουργία
H Üzemeltetés
SLO Delovanje
HR Rad
BG Работа
RO Funcționare
TR İşletim
PL Eksploatacja



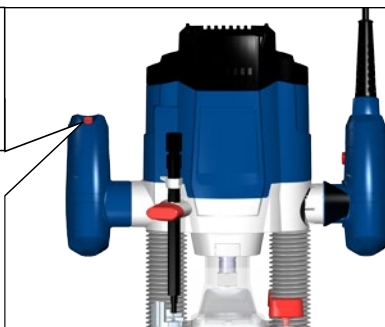
START



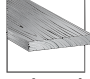
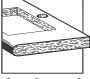




STOP



MIN...1...2...3...4...5...6...7
11000-30000 min⁻¹



					
		soft wood	hard wood	plastics	aluminium
3-6 mm	HSS	23000 min ⁻¹	20400 min ⁻¹	15200 min ⁻¹	15200 min ⁻¹
6-8 mm	HSS	20400 min ⁻¹	17800 min ⁻¹	15200 min ⁻¹	12600 min ⁻¹
8-10 mm	HM	17800 min ⁻¹	15200 min ⁻¹	12600 min ⁻¹	10000 min ⁻¹
10-12 mm	HM	17800 min ⁻¹	12600 min ⁻¹	10000 min ⁻¹	10000 min ⁻¹
12-20 mm	HM	15200 min ⁻¹	12600 min ⁻¹	10000 min ⁻¹	10000 min ⁻¹
20-25 mm	HM	15200 min ⁻¹	12600 min ⁻¹	10000 min ⁻¹	10000 min ⁻¹
25-40 mm	HM	15200 min ⁻¹	12600 min ⁻¹	10000 min ⁻¹	10000 min ⁻¹

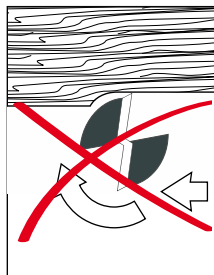
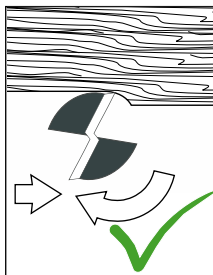
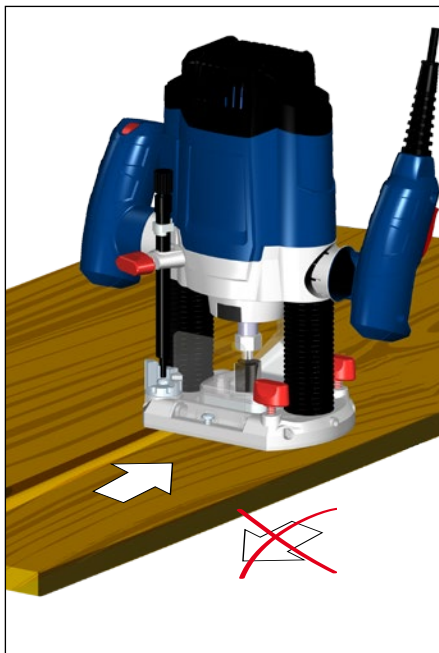
D **Betrieb**
GB Operation
F Fonctionnement
I Esercizio
E Funcionamiento
NL Gebruik
DK Drift
CZ Provoz
SK Prevádzka

GR Λειτουργία
H Üzemeltetés
SLO Delovanje
HR Rad
BG Работа
RO Funcționare
TR İşletim
PL Eksploatacja

START
STOP



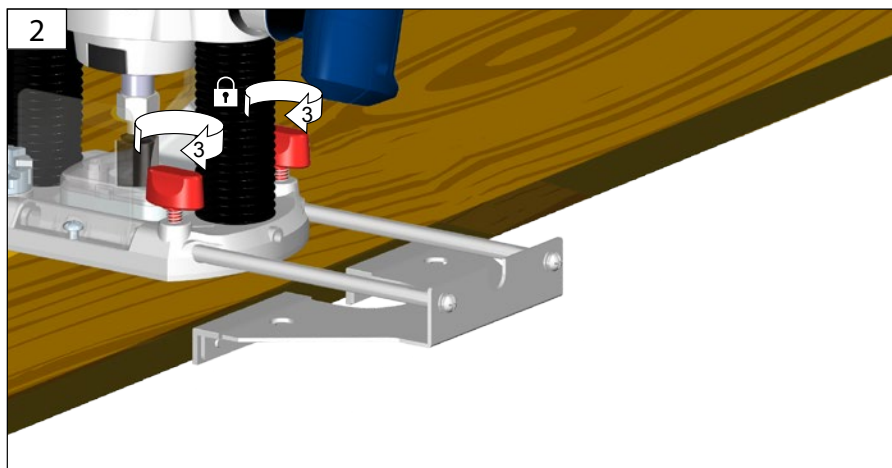
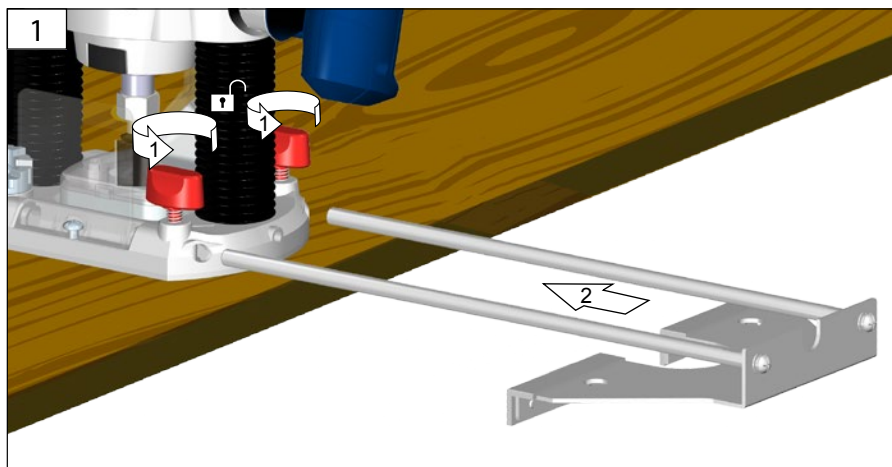
Nur im Gegenlauf arbeiten!
 Only work oppositely oriented!
 Travailler seulement en sens opposé!
 Lavorare solo in senso contrario!
 Mueva sólo la pieza a mecanizar en rotación contraria a la fresa!
 Uitsluitend in tegengestelde richting werken!
 Der arbejdes kun i modløb!
 Pracujcie jen v protichodu!
 Pracovať len protibežne!
 Να εργάζεστε μόνο στην αντίθετη λειτουργία!
 Csak a gép forgásirányával ellentétesen mozgassa a munkadarabot!
 Delajte samo v nasprotnem teku!
 Raditi samo u protusmjeru!
 Работете само в насрещно движение!
 Lucrați numai în sens opus!
 Sadece karşit hareketle çalışın!
 Praca wyłącznie przy przeciwnym ułożeniu!





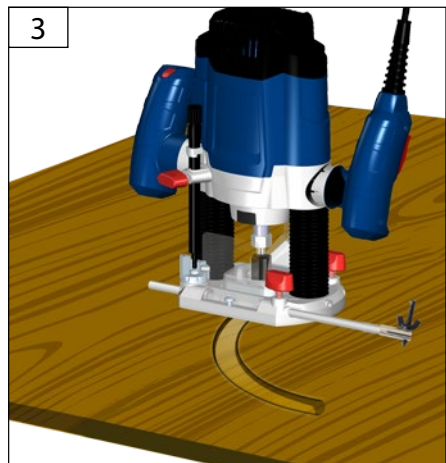
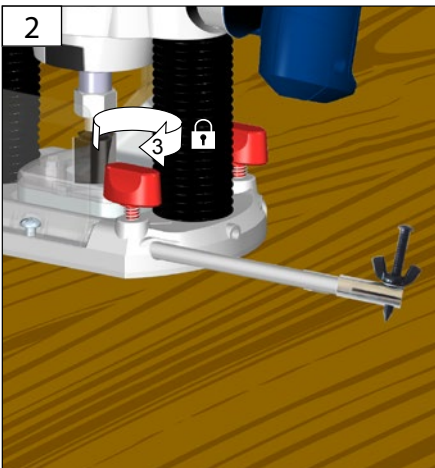
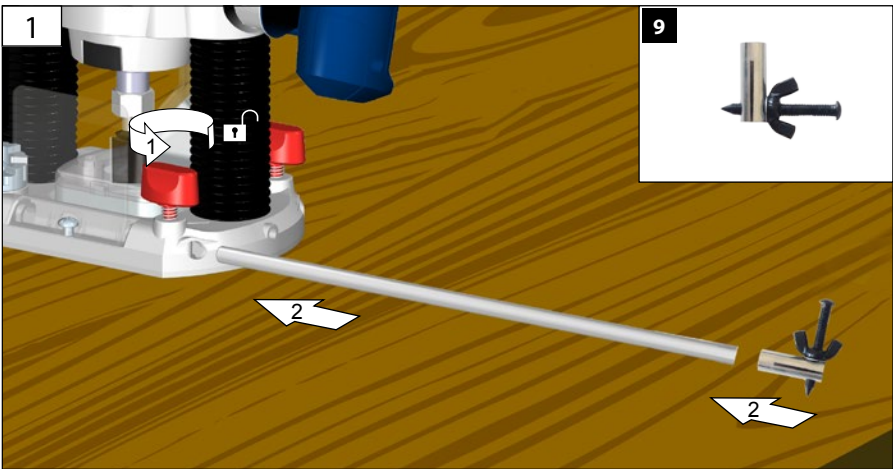
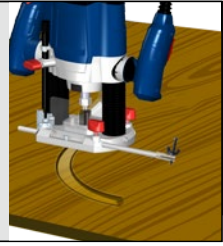
D **Betrieb**
GB Operation
F Fonctionnement
I Esercizio
E Funcionamiento
NL Gebruik
DK Drift
CZ Provoz
SK Prevádzka

GR Λειτουργία
H Üzemeltetés
SLO Delovanje
HR Rad
BG Работа
RO Funcționare
TR İşletim
PL Eksploatacja



D **Betrieb**
 GB Operation
 F Fonctionnement
 I Esercizio
 E Funcionamiento
 NL Gebruik
 DK Drift
 CZ Provoz
 SK Prevádzka

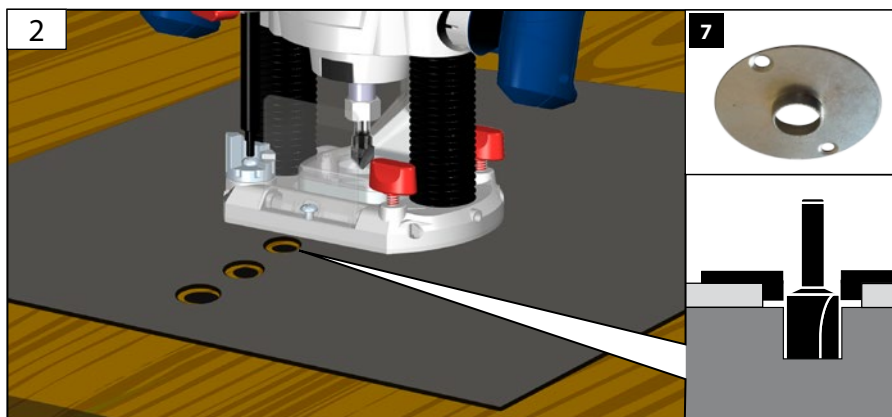
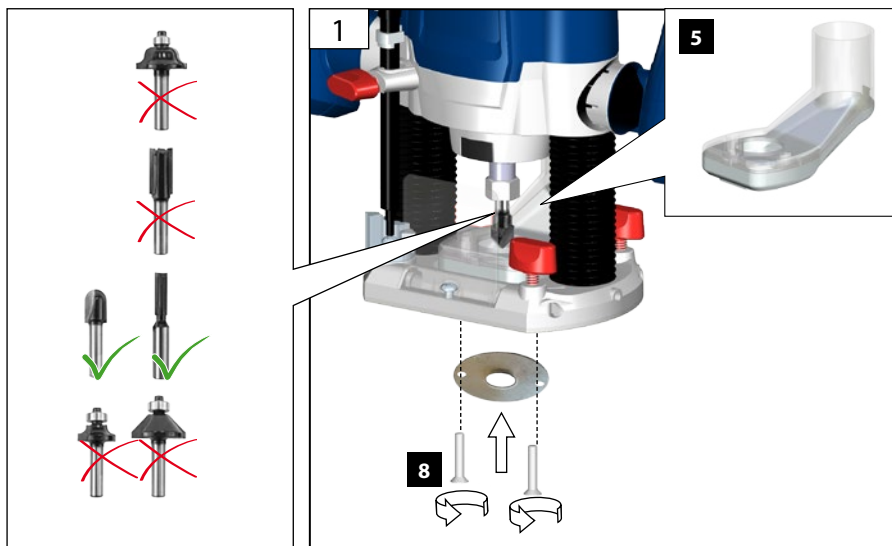
GR Λειτουργία
 H Üzemeltetés
 SLO Delovanje
 HR Rad
 BG Работа
 RO Funcționare
 TR İşletim
 PL Eksploatacja





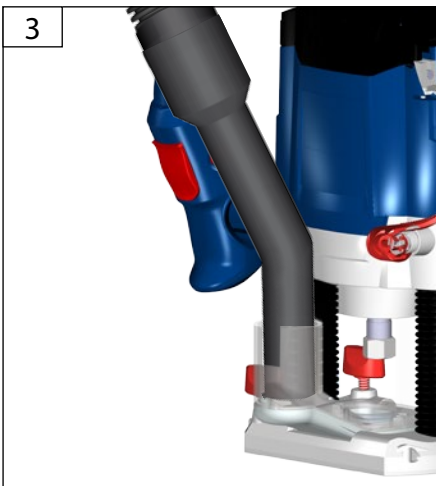
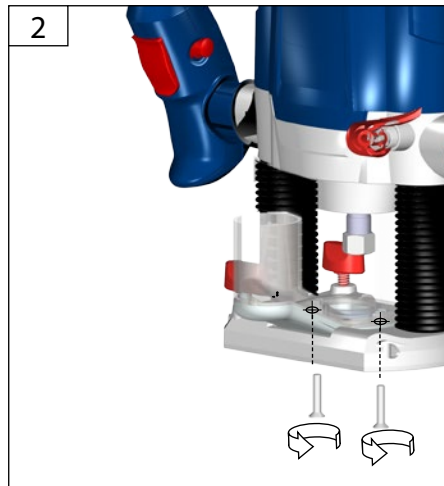
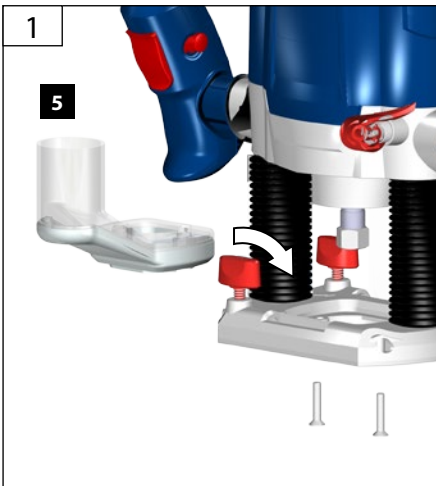
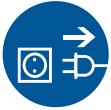
D **Betrieb**
 GB Operation
 F Fonctionnement
 I Esercizio
 E Funcionamiento
 NL Gebruik
 DK Drift
 CZ Provoz
 SK Prevádzka

GR Λειτουργία
 H Üzemeltetés
 SLO Delovanje
 HR Rad
 BG Работа
 RO Funcționare
 TR İşletim
 PL Eksploatacja



D **Betrieb**
 GB Operation
 F Fonctionnement
 I Esercizio
 E Funcionamiento
 NL Gebruik
 DK Drift
 CZ Provoz
 SK Prevádzka

GR Λειτουργία
 H Üzemeltetés
 SLO Delovanje
 HR Rad
 BG Работа
 RO Funcționare
 TR İşletim
 PL Eksploatacja



Technische Daten

Oberfräse	OF 1200 E
Artikel-Nr.	58117
Anschluss	230 V ~ 50 Hz
Nennaufnahmeleistung	1200 W
Leerlaufdrehzahl	11000-30000 min ⁻¹
Fräshub	30 mm
Spannzangen-ø	55 mm
Fräser-ø max.	6-8 mm
Gewicht	3,6 kg
Geräuschangaben	
Schalldruckpegel L _{pA}	88 dB (A)
Schalleistungspegel L _{WA}	99 dB (A)
Gemessen nach EN 60745; Unsicherheit K = 3 dB (A)	
Gehörschutz tragen!	
Vibrationsangaben	
Schwingungsgesamtwerte (Vektorsumme dreier Richtungen) ermittelt entsprechend EN 60745:	
Schwingungsemissionswert a _h	7,20 m/s ²
Unsicherheit K = 1,5 m/s ²	

WARNUNG: Der tatsächliche Schwingungsemissionswert kann sich je nach Art und Weise der Anwendung vom angegebenen Wert unterscheiden.

Der Schwingungspegel kann für den Vergleich von Elektrowerkzeugen miteinander verwendet werden. Er eignet sich auch für eine vorläufige Einschätzung der Schwingungsbelastung.

Für eine genaue Abschätzung der Schwingungsbelastung sollten auch die Zeiten berücksichtigt werden, in denen das Gerät abgeschaltet ist oder zwar läuft, aber nicht tatsächlich im Einsatz ist. Dies kann die Schwingungsbelastung über den gesamten Arbeitszeitraum deutlich reduzieren.

Legen Sie zusätzliche Sicherheitsmaßnahmen zum Schutz der Bedienperson vor der Wirkung von Schwingungen fest wie zum Beispiel: Wartung von Elektrowerkzeug und Einsatzwerkzeugen, Warmhalten der Hände, Organisation der Arbeitsabläufe.



Benutzen Sie das Gerät erst nachdem Sie die Betriebsanleitung aufmerksam gelesen und verstanden haben. Machen Sie sich mit den Bedienungselementen und dem richtigen Gebrauch des Gerätes vertraut. Beachten Sie alle in der Anleitung aufgeführten Sicherheitshinweise. Verhalten Sie sich verantwortungsvoll gegenüber anderen Personen.

Der Bediener ist verantwortlich für Unfälle oder Gefahren gegenüber Dritten.

Das Gerät darf nur von Personen betrieben werden, die das 16. Lebensjahr vollendet haben. Eine Ausnahme stellt die Benutzung als Jugendlicher dar, wenn die Benutzung im Zuge einer Berufsausbildung zur Erreichung der Fertigkeit unter Aufsicht eines Ausbilders erfolgt.

Falls über den Anschluss und die Bedienung des Gerätes Zweifel entstehen sollten, wenden Sie sich an den Kundendienst.

Bestimmungsgemäße Verwendung

Die Oberfräse ist einsetzbar zum Nutfräsen, Abrundfräsen, Fasenfräsen, Kantenfräsen und Lochfräsen in Holz und Kunststoff.

Dieses Gerät darf nur wie angegeben bestimmungsgemäß verwendet werden. Bei Nichtbeachtung der Bestimmungen, aus den allgemein gültigen Vorschriften sowie den Bestimmungen aus dieser Anleitung, kann der Hersteller für Schäden nicht verantwortlich gemacht werden.

Verhalten im Notfall

Leiten Sie die der Verletzung entsprechend notwendigen Erste Hilfe Maßnahmen ein und fordern Sie schnellst möglich qualifizierte ärztliche Hilfe an. Bewahren Sie den Verletzten vor weiteren Schädigungen und stellen Sie diesen ruhig. Wenn Sie Hilfe anfordern, machen Sie folgende Angaben: 1. Ort des Unfalls, 2. Art des Unfalls, 3. Zahl der Verletzten, 4. Art der Verletzungen

Symbole



WARNUNG / Achtung!



Zur Verringerung eines Verletzungsrisikos Betriebsanleitung lesen.



Schutzbrille tragen!



Gehörschutz tragen!



Vor Durchführung jeglicher Arbeiten am Gerät immer den Stecker aus der Steckdose ziehen.



Elektrowerkzeug der Schutzklasse II.



CE Symbol



Schadhafte und/oder zu entsorgende elektrische oder elektronische Geräte müssen an den dafür vorgesehenen Recycling-Stellen abgegeben werden.

⚠️ WARNUNG Lesen Sie alle **Sicherheitshinweise und Anweisungen**. Versäumnisse bei der Einhaltung der Sicherheitshinweise und Anweisungen können elektrischen Schlag, Brand und/oder schwere Verletzungen verursachen.

Bewahren Sie alle Sicherheitshinweise und Anweisungen für die Zukunft auf.

Sicherheitshinweise für Oberfräse

Tragen Sie Gehörschutz. Die Einwirkung von Lärm kann Gehörverlust bewirken.

Halten Sie das Elektrowerkzeug nur an den isolierten Griffflächen, da der Fräser das eigene Netzkabel treffen kann. Der Kontakt mit einer spannungsführenden Leitung kann auch metallene Geräteteile unter Spannung setzen und zu einem elektrischen Schlag führen.

Befestigen und sichern Sie das Werkstück mittels Zwingen oder auf andere Art und Weise an einer stabilen Unterlage. Wenn Sie das Werkstück nur mit der Hand oder gegen Ihren Körper halten, bleibt es labil, was zum Verlust der Kontrolle führen kann.

Weitere Sicherheits- und Arbeitshinweise

Schutzaurüstung verwenden. Beim Arbeiten mit der Maschine stets Schutzbrille tragen. Schutzkleidung wie Staubschutzmaske, Schutzhandschuhe, festes und rutschsicheres Schuhwerk und Gehörschutz werden empfohlen.

Schutzeinrichtung der Maschine unbedingt verwenden.

Nicht in den Gefahrenbereich der laufenden Maschine greifen.

Späne oder Splitter dürfen bei laufender Maschine nicht entfernt werden.

Nur Arbeitswerkzeuge verwenden, deren zulässige Drehzahl mindestens so hoch ist wie die höchste Leerlaufdrehzahl des Gerätes.

Nur fachmännisch geschliffene Fräser verwenden.

Nur Fräser mit passendem Schaftdurchmesser verwenden.

Die Oberfräse nach dem Fräsen in die Grundstellung zurückstellen (Klemmhebel zur Fräskorbfeststellung lösen).

Das Werkstück gegen die Drehrichtung des Fräasers bewegen (nur im Gegenlauf arbeiten)! Benutzen Sie zum sicheren Arbeiten Einrichtungen wie z.B. Schutz- und Druckvorrichtung, Anschlagplatte, Zuführschieber etc.!

Beim Arbeiten entstehender Staub ist oft gesundheitsschädlich und sollte nicht in den Körper gelangen. Staubabsaugung verwenden und zusätzlich geeignete Staubschutzmaske tragen. Abgelagerten Staub gründlich entfernen, z.B. Aufsaugen.

Netzanschluss

⚠️ Der Betrieb ist nur mit Fehlerstrom-Schutzschalter (RCD max. Fehlerstrom 30mA) zulässig.

Nur an Einphasen-Wechselstrom und nur an die auf dem Leistungsschild angegebene Netzspannung anschließen. Anschluss ist auch an Steckdosen ohne Schutzkontakt möglich, da ein Aufbau der Schutzklasse II vorliegt.

Maschine nur ausgeschaltet an die Steckdose anschließen.

Wartung

⚠️ Vor Durchführung jeglicher Arbeiten am Gerät immer den Stecker aus der Steckdose ziehen.

Reparaturen und Arbeiten, die nicht in dieser Anleitung beschrieben wurden, nur von qualifiziertem Fachpersonal durchführen lassen.

Nur Originalzubehör und Originalersatzteile verwenden.

Maschine, insbesondere Lüftungsschlitze, stets sauber halten. Gerätekörper niemals mit Wasser abspritzen! Kunststoffe nicht mit Lösemittel, entzündlichen oder giftigen Flüssigkeiten reinigen. Zum Reinigen nur ein feuchtes Tuch benutzen.

Achtung! Wenn die Anschlussleitung dieses Gerätes beschädigt wird, muss sie durch den Hersteller oder seinen Kundendienst oder eine ähnlich qualifizierte Person ersetzt werden, um Gefährdungen zu vermeiden.

Nur ein regelmäßig gewartetes und gut gepflegtes Gerät kann ein zufriedenstellendes Hilfsmittel sein. Wartungs- und Pflegemängel können zu unvorhersehbaren Unfällen und Verletzungen führen.

Bei Bedarf finden Sie die Ersatzteilliste im Internet unter www.guede.com.

Technical Data

Router	OF 1200 E
Art. No	58117
Service connection	230 V ~ 50 Hz
Rated input	1200 W
No-load speed	11000-30000 min ⁻¹
Cage stroke	30 mm
Collet diameter	55 mm
Router diameter max.	6-8 mm
Weight	3,6 kg
Noise details	
Sound pressure level L_{pA}	88 dB (A)
Sound power level L_{WA}	99 dB (A)
Measured according to EN 60745; Uncertainty K = 3 dB (A)	
Wear ear protectors!	
Vibration details	
Vibration total values (triaxial vector sum) determined according to EN 60745:	
Vibration emission value a_h	7,20 m/s ²
Uncertainty K = 1,5 m/s ²	

WARNING: The vibration emission level will vary because of the ways in which a power tool can be used and may increase above the level given in this information sheet.
The vibration emission level may be used to compare one tool with another.
It may be used for a preliminary assessment of exposure.

An accurate estimate of the vibratory load should also take into account the times when the tool is shut down or when it is running but not actually in use. This may significantly reduce the vibratory load over the total working period. Identify additional safety measures to protect the operator from the effects of vibration such as: maintain the tool and the accessories, keep the hands warm, organisation of work patterns.



Read and understand the operating instructions before using the appliance. Familiarise with the control elements and how to use the appliance properly. Abide by all the safety measures stated in the service manual. Act responsibly toward third parties.

The operator is responsible for accidents or risks to third parties.

Persons over 16 years of age can only work on the appliance. An exception includes youngsters trained in order to reach knowledge under supervision of the trainer during occupational education.

In case of any doubts about connection and operation refer please to our customer center

Specified Conditions Of Use

The router can be used for rabbeting, rounding off, chamfering, routing of edges, as well as pitting in wood and plastic.

Do not use this product in any other way as stated for normal use. Not observing general regulations in force and instructions from this manual does not make the manufacturer liable for damages.

Emergency procedure

Conduct a first-aid procedure adequate to the injury and summon qualified medical attendance as quickly as possible. Protect the injured person from further harm and calm them down. If you seek help, state the following pieces of information: 1. Accident site, 2. Accident type, 3. Number of injured persons, 4. Injury type(s)

Symbols



WARNING / Caution!



Read the operating instructions to reduce the risk of injury.



Wear eye protective goggles !



Wear ear protectors!



Unplug the machine before any work on it.



Class II tool.



CE marking



Any damaged or disposed electric or electronic devices must be delivered to appropriate collection centres.

⚠ WARNING Read all safety warnings and all instructions. Failure to follow the warnings and instructions may result in electric shock, fire and/or serious injury.
Save all warnings and instructions for future reference.

Router safety warnings

Wear ear protectors. Exposure to noise can cause hearing loss.

Hold power tool by insulated gripping surfaces only, because the milling cutter may contact its own cord. Cutting accessory contacting a „live“ wire may make exposed metal parts of the power tool „live“ and could give the operator an electric shock.

Use clamps or another practical way to secure and support the workpiece to a stable platform. Holding the work by your hand or against the body leaves it unstable and may lead to loss of control

Additional Safety and Working Instructions

Use protective equipment. Always wear safety glasses when working with the machine. The use of protective clothing is recommended, such as dust mask, protective gloves, sturdy non-slip footwear and ear defenders.

Always use the protective shields on the machine.

Never reach into the danger area of the machine when it is running.

Chips and splinters must not be removed while the machine is running.

Only use tools whose permitted speed is at least as high as the highest no-load speed of the machine.

Only use professionally grinded router cutters.

Only use router cutter with correct shank diameter.

Put the router back to original position after usage (loosen clamping lever to secure cage).

Only move the workpiece in counter rotation to cutter (only work oppositely oriented)! For security, use devices such as safety- and pressure device, guide slide, rip fence, etc.

The dust produced when using this tool may be harmful to health. Do not inhale the dust. Use a dust absorption system and wear a suitable dust protection mask. Remove deposited dust thoroughly, e.g. with a vacuum cleaner.

Mains Connection

⚠ Operation is only allowed with a safety switch against stray current (RCD max. stray current of 30mA).

Connect only to single-phase AC system voltage as indicated on the rating plate. It is also possible to connect to sockets without an earthing contact as the design conforms to safety class II.

Only plug-in when machine is switched off.

Maintenance

⚠ Unplug the machine before any work on it.

Repairs and works specified in these Instructions may only be performed by qualified authorised staff.

Use only original accessories and original spare parts.

Keep the device, in particular the air vents, clean at all times. Never spray water on the device body!

Do not clean the plastics with solvents, flammable or toxic fluids. For cleaning, use a damp cloth only.

Caution! If the power cord of the appliance gets damaged, it must be replaced by the manufacturer or its customer service or a similarly qualified person to avoid danger.

Only a regularly maintained and treated appliance can serve as a satisfactory aid. Insufficient maintenance and care can lead to unforeseen accidents and injuries.

If necessary, a list of spare parts can be found at www.guede.com.

Caractéristiques Techniques

Défonceuse	OF 1200 E
N° de commande	58117
Alimentation	230 V ~ 50 Hz
Puissance nominale de réception	1200 W
Vitesse de rotation à vide	11000-30000 min ⁻¹
Course de fraisage	30 mm
Diamètre des pinces de serrage	55 mm
Diamètre des fraises max.	6-8 mm
Poids	3,6 kg
Données relatives au bruit	
Niveau de pression acoustique L _{pA}	88 dB (A)
Niveau d'intensité acoustique L _{WA}	99 dB (A)
Mesuré selon EN 60745; Incertitude K = 3 dB (A)	
Portez une protection auditive!	
Données relatives aux vibrations	
Valeurs totales d'oscillation (Somme vectorielle des trois directions) constatées de façon correspondante EN 60745:	
Valeur d'émission vibratoire a _h	7,20 m/s ²
Incertitude K = 1,5 m/s ²	

AVERTISSEMENT: Le niveau réel des vibrations peut différer de la valeur indiquée dans ces consignes en fonction du type et du mode d'utilisation.

Le niveau des vibrations peut être utilisé pour la comparaison des appareils électriques.

Convient également pour l'examen préalable de la charge par vibrations.

Pour estimer de manière exacte la charge par vibrations pendant une certaine durée de travail, il faut également tenir compte des temps d'arrêt ou de marche à vide de l'appareil. Cela peut entraîner une réduction sensible du volume de charge par vibrations sur la durée totale de travail.

Définir les mesures de sécurité supplémentaires relatives à la protection de l'utilisateur contre les effets des vibrations, telles que : entretien technique des outils électriques et appareils, maintien de la chaleur des mains, organisation du travail.



Lisez attentivement ce mode d'emploi avant la première utilisation de l'appareil et assurez-vous de l'avoir bien compris. Familiarisez-vous avec les éléments de commande et l'utilisation correcte de l'appareil. Respectez toutes les consignes de sécurité figurant dans le mode d'emploi. Comportez-vous de façon responsable vis-à-vis des autres personnes. L'utilisateur est responsable des accidents et dangers vis-à-vis de tierces personnes.

L'appareil peut être utilisé uniquement par des personnes de plus de 16 ans, exception faite des adolescents manipulant l'appareil dans le cadre de l'enseignement professionnel sous la surveillance du formateur.

Si vous avez des doutes en ce qui concerne le branchement et l'utilisation de l'appareil, contactez le service clients.

Utilisation Conforme à la destination

La défonceuse est conçue pour un travail de fraisage de rainures, arrondis, chanfreins, arêtes et entrées dans du bois et des matières plastiques.

Ce dispositif peut être utilisé uniquement dans le but indiqué. Le fabricant décline toute responsabilité en cas de non-respect des règles en vigueur et des dispositions indiquées dans ce mode d'emploi.

Conduite en cas d'urgence

Effectuez les premiers gestes de secours et appelez rapidement les premiers secours. Protégez le blessé d'autres blessures et calmez-le. Si vous appelez les secours, fournissez les renseignements suivants: 1. Lieu d'accident, 2. Type d'accident, 3. Nombre de blessés, 4. Type de blessure

Symboles



Avertissement / Attention!



Pour réduire le risque de blessures, lisez la notice d'utilisation.



Portez des lunettes de protection!



Portez une protection auditive!



Avant de procéder à n'importe quelle intervention sur la machine, retirez la fiche de la prise.



Outil électrique de classe de protection II.



CE symbole CE



Déposez les appareils électriques ou électroniques défectueux et / ou destinés à liquidation au centre de ramassage correspondant.

⚠ Avertissement Lisez toutes les consignes et instructions de sécurité. Le non-respect des consignes indiquées ci-dessous peut entraîner une électrocution, un incendie et / ou des blessures graves.
Conservez toutes les consignes et instructions de sécurité pour une utilisation ultérieure.

Consignes de sécurité pour défonceuse

Portez une protection auditive. L'exposition au bruit pourrait provoquer une diminution de l'ouïe.

Saisissez l'outil électrique uniquement au niveau des surfaces isolées car la fraiseuse peut contacter le propre câble de réseau secteur. Le contact de l'outil de coupe avec un câble qui conduit la tension peut mettre les pièces métalliques de l'appareil sous tension et mener à une décharge électrique.

Utilisez des serre-joints à serrage ou d'autres moyens auxiliaires pratiques pour fixer la pièce à travailler sur un support robuste. Si la pièce à travailler est maintenue à la main ou suite à une contre-pression avec le corps, il se peut que la pièce à travailler glisse et que cela provoque une perte de contrôle.

Instructions complémentaires de sécurité et de travail

Utiliser l'équipement de protection. Toujours porter des lunettes de protection pendant le travail avec la machine. Il est recommandé de porter des articles de protection, tels que masque antipoussière, gants de protection, chaussures tenant bien aux pieds et antidérapantes et protection acoustique.

Il est absolument impératif d'utiliser le dispositif protecteur de la machine.

Ne jamais intervenir dans la zone dangereuse lorsque la machine est en marche.

Ne jamais enlever les copeaux ni les éclats lorsque la machine est en marche.

N'utiliser que des outils dont la vitesse de rotation admissible correspond au moins à la vitesse à vide maximale de la machine.

N'utiliser que des fraises rectifiées par des professionnels.

Utiliser uniquement des fraises avec un diamètre de tige adéquat

Après l'opération de fraisage, retourner la défonceuse dans la position de repos (Lâcher le levier de blocage pour blocage du berceau de fraisage).

L'avance de la pièce à travailler doit être opposée au sens de rotation de la fraise (travailler seulement en sens opposé)!. Pour un travail sûr, utiliser des dispositifs tels que les dispositifs de protection et de pression, plaque butée, barre conductrice, etc.

Les poussières dégagées lors du travail sont souvent nocives et ne devraient pas pénétrer dans le corps. Utiliser un dispositif d'aspiration de poussières et porter en plus un masque de protection approprié. Éliminer soigneusement les dépôts de poussières, p. ex. en les aspirant au moyen d'un système d'aspiration de copeaux.

Branchement sur secteur

⚠ Le fonctionnement est autorisé uniquement avec un disjoncteur différentiel (RCD courant de défaut maximal 30mA).

Raccordez uniquement à un courant électrique monophasé et uniquement à la tension secteur indiquée sur la plaque signalétique. Le raccordement à des prises de courant sans contact de protection est également possible car la classe de protection II est donnée.

Ne raccordez la machine au réseau que si l'interrupteur est en position arrêté.

Entretien

⚠ Avant de procéder à n'importe quelle intervention sur la machine, retirez la fiche de la prise.

Les réparations et travaux non décrits dans ce mode d'emploi doivent être effectués uniquement par un personnel qualifié agréé.

Utilisez uniquement des accessoires et des pièces de rechange d'origine.

Maintenez la machine et en particulier les orifices d'aération propres. Ne pulvérisez jamais d'eau sur l'appareil !

N'utilisez pas de dissolvants ou des liquides inflammables ou toxiques pour nettoyer les plastiques. Utilisez uniquement un chiffon humide.

Attention ! En cas de dommage du câble d'alimentation de cet appareil, il est nécessaire de le faire remplacer par le fabricant ou par son service après-vente ou par une autre personne qualifiée, afin d'éviter tout risque.

Seul un appareil régulièrement entretenu et réparé peut donner satisfaction. Un entretien insuffisant peut engendrer des accidents et des blessures.

En cas de besoin, vous trouverez la liste des pièces détachées sur les pages web www.guede.com.

Datos técnicos

Fresatrice verticale	OF 1200 E
N.º de artículo	58117
Conexión	230 V ~ 50 Hz
Potenza assorbita nominale	1200 W
Numero di giri a vuoto	11000-30000 min ⁻¹
Corsa di fresatura	30 mm
Ø pinze di serraggio	55 mm
Fresa-Ø max.	6-8 mm
Peso	3,6 kg
Dati di rumorosità	
Livello di rumorosità L _{PA}	88 dB (A)
Potenza della rumorosità L _{VWA}	99 dB (A)
Misurato conf. EN 60745; Incertezza della misura K = 3 dB (A)	
Utilizzare le protezioni dell'udito!	
Dati della vibrazione	
Dati totali della vibrazione (Somma vettoriale di tre direzioni) accertato rispettivamente EN 60745:	
Valore di emissione dell'oscillazione a _h	7,20 m/s ²
Incertezza della misura K = 1,5 m/s ²	

AVVERTENZA: Il livello reale delle vibrazioni, in dipendenza al tipo e modo dell'uso della lista, può essere diverso dal valore indicato nelle presenti istruzioni.

E' possibile utilizzare il livello delle vibrazioni per il confronto reciproco degli apparecchi elettrici. E' adatto anche alla pre-valutazione del carico dalle vibrazioni

Per una valutazione precisa della sollecitazione da vibrazioni si deve tenere conto anche dei tempi in cui l'utensile è spento oppure è acceso senza però essere utilizzato. Questo può ridurre sensibilmente la sollecitazione da vibrazioni per l'intero periodo di tempo operativo.

Adottare misure di sicurezza supplementari per proteggere l'utilizzatore dall'effetto delle vibrazioni, come ad esempio: manutenzione dell'utensile elettrico e degli accessori, tenere le mani calde, organizzazione dello svolgimento del lavoro.



Usare l'apparecchio solo dopo aver letto con attenzione e capito le istruzioni per l'uso. Prendere in conoscenza gli elementi di comando e l'uso corretto dell'apparecchio. Rispettare tutte le istruzioni di sicurezza riportate nel Manuale. Comportarsi con cura verso le altre persone.

L'operatore è responsabile verso i terzi degli incidenti oppure pericoli.

Possono lavorare con l'apparecchio solo le persone che hanno raggiunto 16 anni. L'eccezione rappresenta lo sfruttamento dei minorenni per lo scopo dell'addestramento professionale per raggiungere la pratica sotto controllo dell'istruttore.

In caso dei dubbi sul collegamento ed uso dell'apparecchio, rivolgersi cortesemente al CAT.

Usò in conformità alla destinazione

La fresa verticale può essere utilizzata per fresare scanalature, curve, smussi, spigoli e fori del legno e nei materiali sintetici.

Dieses Gerät darf nur wie angegeben bestimmungsgemäß verwendet werden. All'inadempimento delle istituzioni delle direttive generalmente valide e delle istituzioni nel presente Manuale il costruttore non assume alcuna responsabilità dei danni.

Comportamento in caso d'emergenza

Applicare il pronto soccorso relativo all'incidente e rivolgersi più rapidamente al medico qualificato. Proteggere il ferito agli ulteriori incidenti e tranquillizzarlo. In caso di richiesta del pronto soccorso comunicare le seguenti informazioni: 1. Luogo dell'incidente, 2. Tipo dell'incidente, 3. Numero dei feriti, 4. Tipo della ferita

Simboli



Avvertenza / Attenzione!



Per ridurre il rischio di una lesione, leggere il manuale operativo.



Utilizzare gli occhiali di protezione!



Utilizzare le protezioni dell'udito!



Prima di eseguire qualsiasi lavoro sull'apparecchio sconnettere sempre la spina dalla presa.



Utensile elettrico di classe di protezione II.



Simbolo CE



Gli apparecchi elettrici/elettronici difettosi e/o da smaltire devono essere consegnati ai centri autorizzati.

⚠ Avvertenza Leggere tutte le istruzioni ed avvertimenti di sicurezza. Mancata osservazione delle avvertenze sottostanti potrebbe provocare scosse elettriche, incendi e/o seri incidenti.
Conservare tutte le indicazioni e istruzioni di sicurezza per il loro futuro uso.

Indicazioni di sicurezza per fresatrice verticale

Indossare protezioni acustiche adeguate. L'esposizione al rumore potrebbe comportare una riduzione dell'udito.

Toccare l'utensile elettrico soltanto attraverso le impugnature isolate, in quanto la fresa potrebbe danneggiare il proprio cavo di alimentazione. L'eventuale contatto dell'utensile da taglio con un cavo sotto tensione potrebbe mettere sotto tensione le parti metalliche dell'apparecchio e provocare una folgorazione.

Usare morsetti a vite o altri ausili pratici per fissare il pezzo da lavorare su di una base stabile. Tenere il pezzo da lavorare con la mano o cercare di fissarlo con il corpo potrebbe comportare lo slittamento del pezzo, con conseguente perdita del controllo.

Ulteriori avvisi di sicurezza e di lavoro

Usare dispositivi di protezione. Durante il lavoro con la macchina bisogna sempre portare occhiali di protezione. Si consiglia di indossare indumenti di protezione come maschera antipolvere, guanti di protezione, scarpe antiscivolo robuste e cuffie di protezione acustica.

Usare sempre il dispositivo di protezione dell'apparecchio.

Non entrare nel raggio d'azione dell'utensile mentre è in funzione.

Non rimuovere trucioli o schegge mentre l'utensile è in funzione.

Impiegare solo utensili da lavoro, il cui il minimo numero di giri ammessi a vuoto sia pari al più elevato numero di giri della corsa a vuoto dell'utensile.

Utilizzare esclusivamente lame fresatrici professionali. Quando possibile lisciare il pezzo su cui si lavora e tenere l'utensile con entrambe le mani.

Utilizzare solo utensili con gambo dal diametro adatto.

Dopo l'operazione di fresatura, riportare la fresatrice verticale nella posizione di partenza. (allentare la leva di bloccaggio del cestello della fresa)

Muovere il pezzo da lavorare in senso contrario al senso di rotazione della fresa (lavorare solo in senso contrario). Per un lavoro più sicuro, utilizzate sempre dispositivi di protezione, piastre di arresto e dispositivi di alimentazione.

La polvere provocata durante la lavorazione con

questo utensile può essere dannosa alla salute e per questo motivo non devono entrare in contatto con il corpo. Usare un sistema d'aspirazione polvere e indossare una maschera di protezione dalla polvere. Rimuovere i depositi di polvere, per esempio con un aspiratore.

Collegamento Alla Rete

⚠ L'esercizio è ammesso solo con l'interruttore di sicurezza alla corrente falsa (RCD max. corrente falsa 30 mA).

Connettere solo corrente alternata mono fase e solo al sistema di voltaggio indicato sulla piastra. E' possibile anche connettere la presa senza un contatto di messa a terra così come prevede lo schema conforme alla norme di sicurezza di classe II.

Inserire la spina solo con interruttore su posizione „OFF“.

Manutenzione

⚠ Prima di eseguire qualsiasi lavoro sull'apparecchio sconnettere sempre la spina dalla presa.

Tutte le riparazioni e i lavori non descritte nel presente manuale d'uso possono essere eseguite solo da personale qualificato e autorizzato.

Utilizzare solo gli accessori e ricambi originali.

Mantenere la macchina pulita, soprattutto aperture di ventilazione. Mai spruzzare l'acqua sul corpo della macchina!

Non pulire materie plastiche con un solvente o con liquidi infiammabili o tossici. Per pulire usare soltanto uno straccio umido.

Attenzione! Se il cavo d'alimentazione di questo apparecchio risulta danneggiato, il produttore o il suo centro d'assistenza tecnica o una persona di pari qualifica lo deve sostituire per evitare ogni rischio.

Solo l'apparecchio periodicamente mantenuto e curato può essere un'aiutante soddisfacente. La manutenzione e cura mancanti possono portare agli incidenti e ferite inaspettabili.

In caso di necessità consultare la lista dei ricambi sul sito www.guede.com.

Datos técnicos

cajeadora	OF 1200 E
N.º de artículo	58117
Conexión	230 V ~ 50 Hz
Potencia de salida nominal	1200 W
Velocidad en vacío	11000-30000 min ⁻¹
Carrera	30 mm
Diámetro de pinza	55 mm
Diámetro de fresa máx.	6-8 mm
Peso	3,6 kg
Datos sobre ruido	
Nivel de presión acústica L _{PA}	88 dB (A)
Nivel de potencia acústica L _{WA}	99 dB (A)
Medida según EN 60745; Incertidumbre K = 3 dB (A)	
¡Utilizar protección del oído!	
Datos de vibración	
Valores totales de vibración (Suma vectorial de las tres direcciones) Determinado de acuerdo a EN 60745:	
Valor de vibraciones generadas a _h	7,20 m/s ²
Incertidumbre K = 1,5 m/s ²	

ADVERTENCIA: El valor de emisión de vibraciones real puede diferir del valor indicado en función del tipo de aplicación.
El nivel de vibración puede utilizarse para comparar las herramientas eléctricas entre sí.

Es apto también para una evaluación preliminar de la carga de vibración.

Para una evaluación precisa de la carga de vibración deberían tenerse también en cuenta los períodos de tiempo en los que la máquina está apagada o en los que no se utilice a pesar de estar en marcha. Esto puede reducir la carga de vibración significativamente a lo largo de todo el tiempo de trabajo.

Tome medidas de seguridad adicionales para la protección del operario frente a los efectos de las vibraciones, por ejemplo: mantenimiento de la herramienta eléctrica y herramientas intercambiables, conservar el calor de las manos, organización de los procesos de trabajo.



Utilice el dispositivo únicamente después de haber leído y comprendido en detalle este manual de instrucciones. Familiarícese con los elementos de mando y con el uso correcto del dispositivo. Tenga en cuenta todas las indicaciones de seguridad incluidas en el manual. Actúe de manera responsable con el resto de personas.

El operario es responsable en caso de accidentes o peligros respecto a terceros.

El dispositivo solo deberá operarse por personas que ya hayan cumplido los 16 años. Una excepción será el uso por parte de adolescentes en caso de formación profesional para conseguir su capacitación bajo la supervisión de un instructor.

En caso de duda acerca de la conexión y el manejo del dispositivo, póngase en contacto con el servicio de atención al cliente.

Uso previsto

La fresadora se puede usar para ranurado, redondeado, biselado, fresado de bordes, así como grabar en madera, plásticos y metales no férricos.

Este dispositivo solo debe utilizarse para el uso previsto descrito. El fabricante no asume ninguna responsabilidad por daños causados por el incumplimiento de las disposiciones de las normas generales vigentes, así como de las disposiciones de este manual.

Comportamiento en caso de emergencia

Lleve a cabo las medidas de primeros auxilios necesarias para la lesión y busque asistencia médica cualificada lo más rápido posible. Mantenga a la persona afectada protegida de otros posibles daños y tranquilícela. Si solicita ayuda, proporcione la siguiente información: 1. Lugar del accidente, 2. Tipo de accidente, 3. Número de afectados, 4. Tipo de lesiones

Símbolos



ADVERTENCIA / ¡Atención!



Lea el manual de instrucciones para reducir el riesgo de lesión.



¡Utilizar gafas de protección!



¡Utilizar protección del oído!



Antes de llevar a cabo cualquier trabajo en el dispositivo, desconectar el enchufe de la toma de corriente.



Herramienta eléctrica de la clase de protección II.



Símbolo CE



Todo dispositivo eléctrico o electrónico defectuoso o a eliminar debe entregarse en los puntos de recogida adecuados para su reciclaje.

⚠ ADVERTENCIA Lea todas las indicaciones de seguridad e instrucciones. El incumplimiento de las indicaciones de seguridad e instrucciones puede causar descargas eléctricas, incendios y/o lesiones graves. **Conserve todas las indicaciones de seguridad e instrucciones para el futuro.**

I Indicaciones de seguridad para fresadora

¡Utilice protección auditiva! La exposición a niveles de ruido excesivos puede causar la pérdida de audición.

Tome las herramientas eléctricas sólo en las superficies aisladas, ya que la fresadora puede entrar en contacto con su propio cable de la red.

El contacto de la perforadora de percusión con un conducto con energía aplicada también podrá poner bajo tensión partes metálicas del aparato y causar un choque eléctrico.

Utilice prensas de tornillo u otros medios de ayuda para sujetar la pieza de trabajo en una superficie estable. Al sujetar la pieza de trabajo con la mano o al contrapresionarla con el cuerpo, ésta puede correrse y provocar el pérdida de control.

Instrucciones adicionales de seguridad y laborales

Utilice el equipamiento de protección. Mientras trabaja con la máquina lleve siempre gafas protectoras. Se recomienda utilizar ropa de protección como máscara protectora contra el polvo, guantes protectores, calzado resistente y antideslizante y protección para los oídos.

Usar siempre las piezas de protección de la máquina. No manipular en el rodillo ni en las cuchillas con la máquina conectada.

Nunca se debe intentar limpiar el polvo o viruta procedente del taladrado con la máquina en funcionamiento.

Utilice solamente útiles cuya velocidad permitida sea como mínimo tan alta como la velocidad en vacío más alta de la máquina.

Utilice solamente fresas afiladas de forma profesional. Utilizar sólo fresas con diámetros de vástago adecuado.

Ponga la fresadora en la posición original después de usarla (afloje la palanca de fijación para asegurar la base de fresado).

En trabajo estacionario, mueva sólo la pieza a mecanizar en rotación contraria a la fresa. Por motivos de seguridad, use dispositivos tales como mecanismo de protección y presión, guía paralela, etc.

El polvo que se produce cuando se usa esta herramienta puede ser perjudicial para la salud. Use un sistema de absorción de polvo y utilice una máscara adecuada de protección contra el polvo. Limpie el polvo depositado, por ejemplo con un aspirador.

Conexión Eléctrica

⚠ El funcionamiento solo está permitido con un interruptor diferencial (máx. corriente de fuga del ID 30 mA).

Conectar solamente a corriente AC monofásica y sólo al voltaje indicado en la placa de características. También es posible la conexión a enchufes sin toma a tierra, dado que es conforme a la Clase de Seguridad II.

Enchufar la máquina a la red solamente en posición desconectada.

Mantenimiento

⚠ Antes de llevar a cabo cualquier trabajo en el dispositivo, desconectar el enchufe de la toma de corriente.

Las reparaciones y trabajos no descritos en este manual deberán llevarse a cabo únicamente por especialistas cualificados.

Utilizar solo accesorios y repuestos originales.

Mantener limpia la máquina, especialmente las ranuras de ventilación. ¡Nunca pulverizar agua sobre el cuerpo del dispositivo!

No limpiar los plásticos con disolvente, líquidos inflamables o tóxicos. Para limpiar, utilice únicamente un paño húmedo.

¡Atención! Si el cable de conexión de este dispositivo resultara dañado, éste deberá sustituirse por parte del fabricante, de su servicio de atención al cliente o de una persona de cualificación similar, para evitar cualquier peligro.

Solo un dispositivo bien cuidado y con un mantenimiento periódico puede ser una herramienta satisfactoria. Un mantenimiento o cuidado insuficientes pueden ser origen de accidentes y lesiones no previsibles.

En caso necesario, encontrará una lista de repuestos en Internet en www.guede.com.

Technische Gegevens

Bovenfrees	OF 1200 E
Artikel-Nr.	58117
Aansluiting	230 V ~ 50 Hz
Nominaal afgegeven vermogen	1200 W
Onbelast toerental	11000-30000 min ⁻¹
Freesslag	30 mm
Spantangdiameter	55 mm
Frees-ø max.	6-8 mm
Gewicht	3,6 kg
Geluidsgegevens	
Geluidsdrukniveau L _{PA}	88 dB (A)
Geluidsvermogniveau L _{WA}	99 dB (A)
Gemeten volgens EN 60745; Onzekerheid K = 3 dB (A)	
Draag oorbeschermers!	
Vibratiegegevens	
Totale trillingswaarden (Vectorsom van drie richtingen) vastgesteld overeenkomstig EN 60745:	
Trillingsemissiewaarde a _n	7,20 m/s ²
Onzekerheid K = 1,5 m/s ²	

WAARSCHUWING: Het trillingsniveau verandert afhankelijk van het gebruik van het elektrische gereedschap en kan in sommige gevallen boven de in deze gebruiksaanwijzing aangegeven waarde liggen. Het trillingspeil kan voor het vergelijken van elektrische werktuigen met elkaar gebruikt worden. Hij is ook geschikt voor een voorlopige inschatting van de trillingsbelasting.

Voor een precieze beoordeling van de trillingsbelasting dienen ook de tijden in aanmerking te worden genomen dat het apparaat uitgeschakeld is of weliswaar loopt, maar niet in gebruik is. Hierdoor kan de trillingsbelasting voor de gehele werkruimte aanmerkelijk afnemen.

Stel extra veiligheidsmaatregelen vast voor de beveiliging van de gebruiker tegen het effect van trillingen, zoals bijvoorbeeld: onderhoud van elektrisch en inzetgereedschap, het warm houden van de handen en de organisatie van arbeidsprocessen.



Gebruik het apparaat pas nadat u de gebruiksaanwijzing gelezen en begrepen hebt. Maakt u zich met de bedieningselementen en het juiste gebruik van het apparaat vertrouwd. Let op alle, in de gebruiksaanwijzing aangegeven, veiligheidsinstructies. Gedraagt u zich verantwoord tegenover andere personen.

De bedienende persoon is verantwoordelijk voor ongevallen of gevaren tegenover derden.

Het apparaat mag slechts door personen gebruikt worden van 16 jaar of ouder. Uitzondering hierop is het gebruik door jeugdige personen bij een beroepsopleiding ter verkrijging van vaardigheid en indien dit onder toezicht van een opleider plaats vindt.

Indien betreffende de aansluiting en het bedienen van het apparaat twijfels ontstaan, kunt u zich tot de klantendienst wenden.

Voorgeschreven Gebruik Van Het Systeem

De bovenfrees is geschikt voor het frezen van groeven, sponningen, voegen, kanten en profielen en voor rondfrezen in hout en kunststof.

Dit apparaat uitsluitend gebruiken voor normaal gebruik, zoals aangegeven. Bij niet naleving van de bepalingen uit de algemeen geldende voorschriften, evenals van de bepalingen uit deze gebruiksaanwijzing, kan de producent voor schade niet aansprakelijk gesteld worden.

Handelswijze in noodgeval

Tref de noodzakelijke maatregelen om eerste hulp te verlenen, die met het letsel overeenkomt en vraag zo snel mogelijk gekwalificeerde medische hulp aan. Bescherm gewonde personen voor overig letsel en stel ze gerust. Indien u hulp vraagt, geef de volgende gegevens door: 1. Plaats van het ongeval, 2. Soort van het ongeval, 3. Aantal gewonden mensen, 4. Soort verwondingen

Symbolen



Waarschuwing / Opgelet!



Voor verlaging van een letselrisico de gebruiksaanwijzing lezen.



Veiligheidsbril dragen!
Draag oorbeschermers!



Voor het uitvoeren van willekeurige werkzaamheden aan het apparaat de stekker uit het stopcontact nemen.



Elektrisch gereedschap van de beschermingsklasse II.



CE Symbool



Beschadigde en/of verwijderde elektrische of elektronische apparaten bij de daarvoor bestemde recyclingplaatsen afleveren

⚠ Waarschuwing Lees alle veiligheidsinstructies en aanwijzingen. Het niet opvolgen van veiligheidsinstructies en aanwijzingen kan een elektrische schok, brand en/of zware letsels veroorzaken.

Bewaar voor de toekomst alle veiligheidsinstructies en aanwijzingen.

Veiligheidsinstructies voor bovenfreesmachines

Draag oorbeschermers. Lawaai kan gehoorverlies veroorzaken.

Raak het elektrisch gereedschap alleen aan aan de geïsoleerde greepvlakken, omdat de frees de eigen netkabel kan raken. Het contact van het snijgereedschap met een spanningvoerende leiding kan de metalen apparaatdelen onder spanning zetten en zo tot een elektrische schok leiden.

Gebruik lijkklemmen of andere geschikte hulpmiddelen om het werkstuk aan een stabiele ondergrond te bevestigen. Als u het werkstuk met uw hand of met uw lichaam tegenhoudt, kan het wegglijden, waardoor u de controle kunt verliezen.

Verdere veiligheids- en werkinstructies

Draag veiligheidsuitrusting. Bij werkzaamheden met de machine dient u altijd een veiligheidsbril te dragen. Veiligheidskleding zoals stofmasker, veiligheidshandschoenen, stevig en slipvast schoeisel en gehoorbescherming worden aanbevolen.

Bescherming van de machine beslist gebruiken.

Niet aan de draaiende delen komen.

Spanen of splinters mogen bij draaiende machine niet worden verwijderd.

Uitsluitend toebehoren gebruiken waarvan het toelaatbare toerental minstens zo hoog is als het hoogste onbelaste toerental van de machine.

Uitsluitend vakkundig geslepen frezen gebruiken.

Gebruik alleen frezen met de juiste schafstdiameter.

De bovenfrees nà gebruik in de beginstand terugzetten (hefboom voor freeskorfinstelling losmaken).

Het werkstuk tegen de draairichting van defrees bewegen (uitsluitend in tegengestelde richting werken!). Neem voorzorgsmaatregelen om veilig te kunnen werken.

Stof die vrijkomt tijdens het werken vormt vaak een gevaar voor de gezondheid en mag niet met het lichaam in aanraking komen. Machines met stofafzuiging gebruiken en tevens geschikte stofmaskers dragen. Vrijgekomen stof grondig verwijderen resp. opzuigen.

Net aansluiting

⚠ Het gebruik is slechts met een foutstroomschakelaar (RCD max. foutstroom van 30 mA) toegestaan.

Uitsluitend op éénfase-wisselstroom en uitsluitend op de op het typeplaatje aangegeven netspanning aansluiten. Aansluiting is ook mogelijk op een stekerdoos zonder aardcontact mogelijk, omdat het is ontworpen volgens veiligheidsklasse II.

Machine alleen uitgeschakeld aan het net aansluiten.

Onderhoud

⚠ Voor het uitvoeren van willekeurige werkzaamheden aan het apparaat de stekker uit het stopcontact nemen.

Reparaties en werkzaamheden, die niet in deze aanwijzing worden beschreven, enkel door gekwalificeerd personeel laten uitvoeren.

Gebruik alléén origineel toebehoren en originele onderdelen.

De machine, in het bijzonder de luchtsleuven, altijd goed schoon houden. Nooit water op het apparaatlichaam spuiten!

Kunststoffen niet met oplosmiddelen, ontvlambare of giftige vloeistoffen schoonmaken. Voor het schoonmaken een vochtig doekje gebruiken.

Let op! Indien de aansluitkabel van dit apparaat wordt beschadigd moet, om de omgeving niet in gevaar te brengen, deze door de fabrikant, zijn servicedienst of een gelijkwaardig gekwalificeerde persoon vervangen worden.

Enkel een regelmatig onderhouden en een goed verzorgd apparaat kan een tot tevredenheid werkend hulpmiddel zijn. Onderhouden verzorgingsfouten kunnen tot onvoorziene ongevallen en letsels leiden.

Bij behoefte vindt u de reserveonderdelenlijst op het internet onder www.guede.com.

Tekniske data

Overfræser	OF 1200 E
Artikel-nr.	58117
Tilslutning	230 V ~ 50 Hz
Nominel optagen effekt	1200 W
Omdrejningstal, ubelastet	11000-30000 min ⁻¹
Fræsedybde	30 mm
Spændetang-ø	55 mm
Fræser-ø maks.	6-8 mm
Vægt	3,6 kg
Støjangivelser	
Lydtrykniveau L _{pA}	88 dB (A)
Lydeffektniveau L _{WA}	99 dB (A)
Målt efter EN 60745; Usikkerhed K = 3 dB (A)	
Brug høreværn!	
Vibrationsangivelser	
Vibrationsværdier i alt (Vektorsum tre retninger) bestemt i overensstemmelse dermed EN 60745:	
Vibrationseksposering a _n	7,20 m/s ²
Usikkerhed K = 1,5 m/s ²	

ADVARSEL: Den faktiske værdi for vibrationerne kan afvige fra den angivne efter anvendelsesmåde.

Vibrationsniveauet kan anvendes med henblik på at sammenligne forskelligt el-værktøj.

Angivelsen er også velegnet til et foreløbig skøn over vibrationsbelastningen.

En nøjagtig bestemmelse af vibrationsbelastningen bør også tage højde for den tid, hvor værktøjet er slukket eller ganske vist er i gang, men ikke bruges. Beregnet på hele arbejdsperioden kan dette reducere vibrationsbelastningen væsentligt.

Fastlæg ekstra sikkerhedsforholdsregler til beskyttelse af betjeningspersonalet for virkningen af vibrationerne som f.eks.: Vedligeholdelse af el-værktøj, holde hænder varme, organisering af arbejdsforløb.



Brug først værktøjet, efter at du har læst brugsvejledningen omhyggeligt og forstået indholdet. Sæt dig godt ind i betjeningselementerne og hvordan værktøjet bruges korrekt. Overhold alle sikkerhedsanvisninger i vejledningen. Udvis ansvarlighed over for andre.

Brugeren er ansvarlig for ulykker eller farer, som udenforstående udsættes for.

Værktøjet må kun bruges af personer over 16 år. Der kan afviges fra denne regel, såfremt den unge bruger værktøjet i forbindelse med en erhvervsuddannelse og er under opsyn af en underviser.

Hvis der er tvivl om, hvordan værktøjet tilsluttes og betjenes, bedes du henvende dig til kundeservice.

Anvendelse efter hensigten

Overfræseren kan bruges til notfræsning, afrundingsfræsning, affasningsfræsning, kantfræsning og hulfræsning i træ og kunststof.

Dette værktøj må kun anvendes efter hensigten (bestemmelsesmæssigt). Ved tilsidesættelse af bestemmelserne i almindeligt gældende forskrifter samt bestemmelser i denne vejledning hæfter producenten ikke for skader.

Adfærd i nødstilfælde

Foretag den nødvendige nødhjælp i forhold til kvæstelsens art og tilkald hurtigst muligt lægehjælp. Sørg for, at den kvæstede ikke får flere skader, og husk også at berolige ham. Hvis du tilkalder hjælp, skal du oplyse følgende: 1. Ulykkesstedet, 2. Ulykkens art, 3. Antal kvæstede, 4. Kvæstelsesernes art

Symboler



ADVARSEL / OBS!



Læs brugsvejledningen for at mindske risikoen for kvæstelse.



Brug beskyttelsesbriller!

Brug høreværn!



Træk altid stikket ud af stikdåsen, før der arbejdes på værktøjet.



Kapslingsklasse II elværktøj.



CE-symbol



Ødelagte og/eller udslidte elektriske og elektroniske apparater skal afleveres miljømæssigt korrekt på de dertil indrettede genbrugspladser.

⚠ ADVARSEL Læs alle sikkerhedsanvisninger og informationer. Hvis sikkerhedsanvisningerne og informationerne tilsidesættes, er der fare for strømstød, brand og/eller alvorlige kvæstelser. **Opbevar alle sikkerhedsanvisninger og informationer til en eventuel senere brug.**

Sikkerhedsinstruktioner for overfræser

Bær høreværn. Støjen kan føre til nedsat hørelse.

Tag kun fat om det elektriske værktøj på de isolerede gribeblader, da fræseren kan ramme sin egen ledning. Kommer skæreværktøjet i kontakt med en strømførende ledning, kan maskinens metaldele komme under spænding og give elektrisk stød.

Brug skruetvinger eller andre praktiske hjælpemidler til at fastgøre arbejdsemnet på et stabilt underlag med. Hvis arbejdsemnet holdes med hånden, eller presses der imod med kroppen, kan emnet skride, hvilket kan føre til, at du mister kontrollen.

Yderligere sikkerheds- og arbejdsinformationer

Brug beskyttelsesudstyr. Bær altid sikkerhedsbriller, når du arbejder med maskinen. Vi anbefaler desuden brug af personlig beskyttelsesudrustning, såsom støvmaske, sikkerhedshandsker, fast og skridsikket skotøj og høreværn.

Maskinens sikkerhedsindretning bør ubetinget benyttes.

Pas på ikke at få hånden ind i maskinen.

Spåner eller splinter må ikke fjernes, medens maskinen kører.

Benyt kun værktøj, hvis tilladte omdrejningstal er mindst lige så højt, som det højeste tomgangsomdrejningstal for maskinen.

Brug kun fagligt korrekt slebne fræsere.

Brug kun fræsere med en passende skaftdiameter.

Overfræseren stilles tilbage i grundposition efter fræsningen. (Fastspændingsarm til låsning af fræsekurv løsnes).

Emnet bevæges mod fræsere ns drejeretning (der arbejdes kun i modløb)! Brug til sikkert arbejde kun anordninger som f.eks. beskyttelses- og trykanordning, anslagsplade, fremføringsenhed etc.!

Støv, som opstår i forbindelse med fræsearbejdet, er ofte sundhedsskadeligt og må ikke trænge ind i kroppen. Brug en støvsuger og bær egnet støvbeskyttelsesmaske. Fjern grundigt aflejret støv (f.eks. ved opugning).

Nettilslutning

⚠ Det er kun tilladt at bruge værktøjet med HFI-relæ (RCD maks. fejlstrøm 30mA).

Tilslutning må kun foretages til enfaset vekselstrøm og kun til en netspænding, som er i overensstemmelse med angivelsen på mærkepladen. Tilslutning kan også ske til stikdåser uden beskyttelseskontakt, da kapslingsklasse II foreligger.

Maskinen sluttet kun udkoblet til stikdåsen.

Vedligeholdelse

⚠ Træk altid stikket ud af stikdåsen, før der arbejdes på værktøjet.

Reparationer og arbejde, der ikke beskrives i denne vejledning, må kun udføres af kvalificerede fagfolk. Brug kun originalt tilbehør og originale reservedele.

Hold altid værktøjet, især luftlameller, rene. Sprøjt aldrig aldrig vand på værktøjets motordele!

Rengør ikke plastmaterialer med opløsningsmidler, antændelige eller giftige væsker. Brug blot en fugtig klud til rengøringen.

OBS! Hvis tilslutningsledningen på dette værktøj beskadiges, skal den udskiftes af producenten, producentens kundeservice eller en lignende kvalificeret person for at undgå faremomenter.

Kun et værktøj, der vedligeholdes og plejes godt med regelmæssige mellemrum, kan være et tilfredsstillende hjælpemiddel. Utilstrækkelig vedligeholdelse eller pleje kan føre til uforudsete ulykker og kvæstelser.

Hvis du får brug for det, er der en reservedelsliste på internettet på www.guede.com.

Technické údaje

Vrchní fréзка	OF 1200 E
Obj. č.	58117
Přípojka	230 V ~ 50 Hz
Jmenovitý příkon	1200 W
Volnoběžné otáčky	11000-30000 min ⁻¹
Zdvih fréžky	30 mm
Kleština ø	55 mm
Fréza ø max.	6-8 mm
Hmotnost	3,6 kg
Údaje o hlučnosti	
Hladina akustického tlaku L _{PA}	88 dB (A)
Hladina akustického výkonu L _{WA}	99 dB (A)
Změřeno podle EN 60745; Kolířavost K = 3 dB (A)	
Používejte chrániče sluchu!	
Údaje o vibraci	
Celkové hodnoty chvění (Vektorový součet tří směrů) příslušně zjištěno EN 60745:	
Hodnota vibračních emisí a _h	7,20 m/s ²
Kolířavost K = 1,5 m/s ²	

VAROVÁNÍ: Skutečná hladina vibrací se může v závislosti na typu a způsobu použití lišit od hodnoty uváděné v těchto pokynech.

Hladina vibrací se může použít pro vzájemné porovnání elektrických přístrojů.

Hodí se i pro předběžné posouzení zatížení vibracemi.

Kvůli přesnému odhadu zatížení vibracemi v průběhu určité pracovní doby by se měly zohlednit rovněž časy, ve kterých je přístroj vypnutý nebo sice běží, ale ve skutečnosti není v nasazení. To může značně redukovat objem zatížení vibracemi v průběhu celé pracovní doby.

Stanovte doplňková bezpečnostní opatření pro ochranu obsluhy před účinky vibrací jako například: technická údržba elektrického nářadí a přístrojů, udržování teploty rukou, organizace pracovních procesů.



Čerpadlo použijte teprve po pozorném přečtení a porozumění návodu k obsluze. Seznamte se s ovládacími prvky a správným použitím přístroje. Dodržujte všechny v návodu uvedené bezpečnostní pokyny. Chovejte se zodpovědně vůči třetím osobám. Obsluha je odpovědná za nehody či nebezpečí vůči třetím osobám.

Na přístroji smí pracovat jen osoby, jež dosáhly 16 let. Výjimku představuje využití mladistvých, pokud se toto děje během profesního vzdělávání za účelem dosažení dovednosti pod dohledem školitele

Pokud máte o zapojení a obsluze přístroje pochybnosti, obraťte se na zákaznický servis.

Použití v souladu s určením

Horní fréзка je použitelná k frézování drážek, tvarových hran a děr do dřeva a umělých hmot.

Toto zařízení lze používat jen pro uvedený účel. Při nedodržení ustanovení z obecně platných předpisů a ustanovení z tohoto návodu nelze výrobce činit odpovědným za škody.

Chování v případě nouze

Zaveďte úrazu odpovídající potřebnou první pomoc a vyzvěte co možná nejrychleji kvalifikovanou lékařskou pomoc. Chraňte zraněného před dalšími úrazy a uklidněte jej. Pokud požadujete pomoc, uveďte tyto údaje: 1. Místo nehody, 2. Druh nehody, 3. Počet zraněných, 4. Druh zranění

Symbole



Výstraha / Pozor!



Ke snížení rizika zranění si přečtěte provozní návod.



Noste ochranné brýle!



Používejte chrániče sluchu!



Před prováděním jakýchkoliv prací na přístroji vždy vytáhněte zástrčku ze zásuvky.



Elektrický přístroj s třídou ochrany II.



CE symbol



Vadné a ebo likvidované elektrické či elektronické přístroje musí být odevzdány do příslušných sběrů.

⚠ Výstraha Přečtěte si všechny bezpečnostní pokyny a instrukce. Chyby při dodržování níže uvedených pokynů mohou vést k úderu elektrickým proudem, požáru a/nebo vážným úrazům. **Všechny bezpečnostní pokyny a instrukce uschovejte pro budoucí použití.**

Bezpečnostní předpisy pro horní frézku

Používejte chrániče sluchu. Nadměrný hluk může vést ke ztrátě sluchu.

Elektrického nástroje se dotýkejte pouze na izolovaných úchopných plochách, protože fréza může zasáhnout vlastní kabel. Kontakt rezného nástroje s vedením pod napětím může vést k přenosu napětí na kovové části přístroje a k úrazu elektrickým proudem.

K upevnění obráběného dílu na stabilním podkladu použijte šroubovou svěrku nebo jinou praktickou pomůcku. Přidržením obráběného dílu rukou nebo jeho přitlačováním tělem se díl může vysmeknout a tím může dojít ke ztrátě kontroly.

Další bezpečnostní a pracovní pokyny

Použijte ochranné vybavení. Při práci s elektrickým nářadím používejte vždy ochranné brýle. Doporučujeme rovněž použití součástí ochranného oděvu a ochranné obuvi, jako protiprašné masky, ochranných rukavic, pevné a neklouzající obuvi a ochrany sluchu.

Bezpodmínečně používat ochranná zařízení přímočaré pily.

Nesahejte do nebezpečného prostoru běžícího stroje.

Pokud stroj běží, nesmí být odstraňovány třísky nebo odštěpky.

Používejte jen takové kotouče, jejichž dovolené otáčky jsou minimálně stejné, jako jsou maximální otáčky naprázdno stroje.

Používejte pouze odborně broušené frézy.

Používat pouze frézu s vhodným průměrem stopky.

Po frézování vraťte frézku do základní polohy (uvolněte aretační paku nastavení ponoru korpusu frézky).

Obrobkem pohybujte proti směru otáčení frézy (pracujte jen v protichodu)! Pro zajištění bezpečnosti práce používejte přípravky jako např. přitlačné desky, ochranné zařízení, vodící saně atd.

Prach vznikající při práci bývá zdraví škodlivý, a proto by se neměly vdechovat. Používejte odsávání prachu a navíc se chraňte vhodnou ochrannou maskou.

Usazený prach dobře odstraňte, např. odsátím

Připojení Na Sít

⚠ Provoz je povolen jen s ochranným vypínačem proti chybovému proudu (RCD max. chybový proud 30mA).

Připojit pouze do jednofázové střídavé sítě o napětí uvedeném na štítku. Lze připojit i do zásuvky bez ochranného kontaktu neboť spotřebič je třídy II. Stroj zapínat do zásuvky pouze když je vypnutý.

Údržba

⚠ Před prováděním jakýchkoliv prací na přístroji vždy vytáhněte zástrčku ze zásuvky.

Opravy a práce, nepopsané v tomto návodu, smí provést jen kvalifikovaný autorizovaný personál. Používejte jen originální příslušenství a originální náhradní díly.

Udržujte stroj, zejména větrací otvory, vždy v čistém stavu. Těleso stroje nikdy neostříkujte vodou! Plasty nečistěte rozpouštědlem, hořlavými nebo toxickými kapalinami. K čištění používejte jen vlhký hadřík.

Pozor! Pokud se poškodí napájecí kabel tohoto přístroje, musí ho výrobce nebo jeho zákaznický servis či podobně kvalifikovaná osoba vyměnit, aby se zabránilo nebezpečí.

Jen pravidelně udržovaný a ošetřovaný přístroj může být uspokojivou pomůckou. Nedostatečná údržba a péče může vést k nepředvídaným nehodám a úrazům.

V případě potřeby najdete seznam náhradních dílů na internetové stránce www.guede.com.

Technické Údaje

Horná fréza	OF 1200 E
Obj. č.	58117
Prípojka	230 V ~ 50 Hz
Menovitý príkon	1200 W
Otáčky naprázdno	11000-30000 min ⁻¹
Zdvih frézy	30 mm
Priemer upínacích klieští	55 mm
Priemer frézy max.	6-8 mm
Hmotnosť	3,6 kg
Údaje o hlučnosti	
Hladina akustického tlaku L _{PA}	88 dB (A)
Hladina akustického výkonu L _{WA}	99 dB (A)
Merané podľa EN 60745; Kolíšavosť K = 3 dB (A)	
Používajte ochranu sluchu!	
Údaje o vibrácii	
Celkové hodnoty chvenia (Vektorový súčet troch smerov) príslušne zistené EN 60745:	
Hodnota vibračných emisií a _n	7,20 m/s ²
Kolíšavosť K = 1,5 m/s ²	

POZOR: Hladina vibrácií sa zmení zodpovedajúc nasadeniu elektrického nástroja a môže v mnohých prípadoch ležať nad hodnotou uvádzanou v týchto pokynoch.

Hladina vibrácií sa môže použiť na vzájomné porovnanie elektrických prístrojov.

Hodí sa aj na predbežné posúdenie kmitavého namáhania.

Kvôli presnému odhadu zaťaženia od vibrácií počas určitej pracovnej doby by sa mali zohľadniť tiež tie časy, v ktorých je prístroj vypnutý alebo síce beží, ale v skutočnosti nie je v nasadení. Toto môže značne redukovat' objem zaťaženia od vibrácií v priebehu celej pracovnej doby.

Stanovte dodatočné bezpečnostné opatrenia pre ochranu obsluhy pred účinkami vibrácií, ako napríklad: údržba elektrického náradia a vložených nástrojov, udržiavanie teploty rúk, organizácia pracovných postupov.



Čerpadlo použite až po pozornom prečítaní a porozumení návodu k obsluhu. Oboznámte sa s ovládacími prvkami a správnym použitím prístroja. Dodržujte všetky v návode uvedené bezpečnostné pokyny. Správajte sa zodpovedne voči tretím osobám.

Obsluha je zodpovedná za nehody či nebezpečenstvo voči tretím osobám.

Na prístroji smú pracovať len osoby, ktoré dosiahli 16 rokov. Výnimku predstavuje využitie mladistvých, ak sa toto deje počas profesijného vzdelávania s cieľom dosiahnutia zručností pod dohľadom školiteľa.

Ak máte o zapojení a obsluhu prístroja pochybnosti, obráťte sa na zákaznícky servis.

Použitie Podľa Predpisov

Horná frézoačka je vhodná na frézovanie drážok, zaokrúhlení, skosení, hrán a dier do dreva a plastu.

Tento prístroj sa smie používať len v súlade s uvedenými predpismi. Pri nedodržaní ustanovení zo všeobecne platných predpisov a ustanovení z tohto návodu nie je možné výrobcu považovať zodpovedným za škody.

Správanie v prípade núdze

Zaveďte úrazu zodpovedajúcu potrebnú prvú pomoc a vyzvite čo možno najrýchlejšie kvalifikovanú lekársku pomoc. Chráňte zraneného pred ďalšími úrazmi a upokojte ho. Ak požadujete pomoc, uveďte tieto údaje: 1. Miesto nehody, 2. Druh nehody, 3. Počet zranených, 4. Druh zranenia

Symbody



Pozor / Pozor!



Na zníženie rizika zranenia si prečítajte prevádzkový návod.



Noste ochranné okuliare!

Používajte ochranu sluchu!



Pred vykonávaním akýchkoľvek prác na prístroji vždy vytiahnite zástrčku zo zásuvky.



Elektrický prístroj triedy ochrany II.



CE symbol



Chybné a/alebo likvidované elektrické či elektronické prístroje musia byť odovzdané do príslušných zberníc.

⚠️ Pozor Prečítajte si všetky bezpečnostné pokyny a inštrukcie. Chyby pri dodržiavaní nižšie uvedených pokynov môžu viesť k zásahu elektrickým prúdom, požiaru a/alebo vážnym úrazom. **Všetky bezpečnostné pokyny a inštrukcie uschovejte na budúce použitie.**

Bezpečnostné predpisy pre hornú frézu

Používajte ochranu sluchu. Nadmerný hluk môže viesť k strate sluchu.

Elektrické náradie držte len za izolované uchopovacie plochy, pretože fréza môže zasiahnuť vlastný kábel. Kontakt rezného nástroja s vedením pod napätím môže viesť k prenosu napätia na kovové časti prístroja a k úrazu elektrickým prúdom.

K upevneniu obrábaného dielu na stabilnom podklade použite skrutkovú zvierku alebo inú praktickú pomôcku. Pridržovaním obrábaného dielu rukou alebo jeho pritlačovaním telom sa dielec môže vyšmyknúť a tým môže dôjsť k strate kontroly.

Ďalšie bezpečnostné a pracovné pokyny

Použite ochranné vybavenie. Pri práci s elektrickým náradím používajte vždy ochranné okuliare. Doporučujeme taktiež použitie súčastí ochranného odevu a ochranného obuvi, ako sú protiprašná maska, ochranné rukavice, pevná a nekĺžajúca obuv a ochrana sluchu.

Ochranné zariadenie stroja bezpodmienečne používať

Nesiahať do nebezpečnej oblasti bežiacieho stroja.

Triessky alebo úlomky sa nesmú odstraňovať za chodu stroja.

Používať len pracovné nástroje, ktorých maximálne prípustné otáčky sú minimálne také vysoké ako najvyššie otáčky prístroja naprázdno.

používať len odborne nabrúsené frézy.

Používať len frézu s vhodným priemerom stopky.

Hornú frézovalku umiestniť po dofrézovaní do základnej polohy (upínaciu páku na uchytienie frézo- vacej kľietky uvoľniť).

Obrobok posúvať proti smeru otáčania frézy (pracovať len protibežne)! Pre bezpečnosť pri práci používajte zariadenia ako napr. ochranné a prítlačné zariadenie, dorazovú dosku, posúvacie zariadenie a i.

Prach, ktorý vzniká pri práci je často zdraviu škodlivý a nemal by sa dostať do tela. používajte odsávac prachu a noste vhodnú masku proti prachu. Uskladnený prach dôkladne odstrániť, napr. vysať.

Sieťová Prípojka

⚠️ Prevádzka je povolená len s ochranným vypínačom proti chybovému prúdu (RCD max. chybový prúd 30 mA).

Pripájať len na jednofázový striedavý prúd a na sieťové napätie uvedené na štítku. Pripojenie je možné aj do zásuviek bez ochranného kontaktu, pretože ide o konštrukciu ochrannej triedy II.

Len vypnutý stroj pripájajte do zásuvky.

Údržba

⚠️ Pred vykonávaním akýchkoľvek prác na prístroji vždy vytiahnite zástrčku zo zásuvky.

Opravy a práce, nepopísané v tomto návode, smie vykonať len kvalifikovaný autorizovaný personál.

Používať len originálne príslušenstvo a originálne náhradné diely.

Udržujte stroj, najmä vetracie otvory, vždy v čistom stave. Teleso stroja nikdy neostrekujte vodou!

Plasty nečistite rozpúšťadlom, horľavými alebo toxickými kvapalinami. Na čistenie používajte len vlhkú handričku.

Pozor! Ak sa poškodí napájací kábel tohto prístroja, musí ho výrobca alebo jeho zákaznícky servis či podobne kvalifikovaná osoba vymeniť, aby sa zabránilo nebezpečenstvu.

Len pravidelne udržiavaný a ošetrovaný prístroj môže byť uspokojivou pomôckou. Nedostatočná údržba a starostlivosť môže viesť k nepredvídaným nehodám a úrazom.

V prípade potreby nájdete zoznam náhradných dielov na internetovej stránke www.guede.com.

Τεχνικά χαρακτηριστικά

Ρούτερ	OF 1200 E
Κωδ. είδους	58117
Σύνδεση	230 V ~ 50 Hz
Ονομαστική ισχύς	1200 W
Αριθμός στροφών χωρίς φορτίο	11000-30000 min ⁻¹
Προώθηση φρέζας	30 mm
Διάμετρος λαβίδων σύσφιξης	55 mm
Διάμετρος φρέζας Μέγ.	6-8 mm
Βάρος	3,6 kg
Πληροφορίες θορύβου	
Στάθμη ηχητικής πίεσης L _{PA}	88 dB (A)
Στάθμη ηχητικής ισχύος L _{WA}	99 dB (A)
Μέτρηση βάσει EN 60745; Συντελεστής ανασφάλειας K = 3 dB (A)	
Φοράτε προστασία ακοής!	
Πληροφορίες κραδασμών	
Συνολικές τιμές ταλαντώσεων (Διανυσματικό άθροισμα τριών διευθύνσεων) Υπολογίστηκε σύμφωνα με EN 60745:	
Τιμή εκπομπής δονήσεων a _h	7,20 m/s ²
Συντελεστής ανασφάλειας K = 1,5 m/s ²	

ΠΡΟΕΙΔΟΠΟΙΗΣΗ: Η πραγματική τιμή εκπομπής ταλάντωσης μπορεί να διαφέρει από την αναφερόμενη τιμή ανάλογα με το είδος και τον τρόπο της εφαρμογής.

Η στάθμη ταλάντωσης μπορεί να χρησιμοποιηθεί για τη σύγκριση μεταξύ ηλεκτρικών εργαλείων.

Ενδείκνυται και για μία προσωρινή εκτίμηση της επιβάρυνσης από κραδασμούς.

Για μια ακριβή εκτίμηση της επιβάρυνσης από κραδασμούς πρέπει να συνυπολογίζονται και οι χρόνοι, κατά τους οποίους το μηχάνημα είναι απενεργοποιημένο ή λειτουργεί μεν, χωρίς όμως να χρησιμοποιείται πραγματικά. Αυτό μπορεί να μειώσει σημαντικά την επιβάρυνση από κραδασμούς στο σύνολο του χρονικού διαστήματος εργασίας.

Καθορίστε πρόσθετα μέτρα ασφαλείας για την προστασία του χειριστή από την επίδραση των ταλαντώσεων όπως για παράδειγμα: Συντήρηση του ηλεκτρικού εργαλείου και των εργαλείων εφαρμογής, διατήρηση θερμότητας των χεριών, οργάνωση των διαδικασιών εργασίας.



Χρησιμοποιήστε το μηχάνημα, μόνον αφού έχετε διαβάσει με τη δέουσα προσοχή και κατανοήσει τις οδηγίες λειτουργίας. Εξοικειωθείτε με τα στοιχεία χειρισμού και τον ορθό τρόπο χρήσης του μηχανήματος. Λάβετε υπόψη όλες τις υποδείξεις ασφαλείας που αναφέρονται στο εγχειρίδιο λειτουργίας.

Συμπεριφέρεστε υπεύθυνα έναντι των άλλων ατόμων.

Ο χειριστής είναι υπεύθυνος για ατυχήματα ή κινδύνους έναντι τρίτων.

Η λειτουργία του μηχανήματος επιτρέπεται μόνον από άτομα, που έχουν συμπληρώσει το 16ο έτος της ηλικίας τους. Εξαιρέση αποτελεί η χρήση από εφήβους, εφόσον πραγματοποιείται στα πλαίσια μίας επαγγελματικής κατάρτισης για την απόκτηση δεξιοτήτων υπό την επίβλεψη ενός εκπαιδευτή.

Στην περίπτωση αμφιβολιών σχετικά με τη σύνδεση και τον χειρισμό του μηχανήματος, επικοινωνήστε με το τμήμα εξυπηρέτησης πελατών.

Αρμόζουσα χρήση

Η πάνω φρέζα χρησιμοποιείται για το φρεζάρισμα αυλακώσεων, στρογγυλών σημείων, ακμών και οπών σε ξύλο και πλαστικό.

Το συγκεκριμένο μηχάνημα επιτρέπεται να χρησιμοποιείται μόνο σύμφωνα με την αρμόζουσα χρήση. Ο κατασκευαστής δεν φέρει ουδεμία ευθύνη για τυχόν ζημιές σε περίπτωση μη τήρησης των διατάξεων, όπως απορρέουν από τις γενικά ισχύουσες προδιαγραφές καθώς και των διατάξεων του παρόντος εγχειριδίου.

Συμπεριφορά σε περίπτωση έκτακτης ανάγκης

Ξεκινήστε με την παροχή των για το εκάστοτε τραύμα καταλλήλων πρώτων βοηθειών και ζητήστε το ταχύτερο δυνατό ιατρική βοήθεια. Προστατεύστε τον τραυματία από περαιτέρω βλάβες και κρατήστε τον ήρεμο. Όταν ζητάτε βοήθεια, αναφέρετε τα ακόλουθα στοιχεία: 1. Τόπος του ατυχήματος, 2. Είδος του ατυχήματος, 3. Αριθμός τραυματιών, 4. Είδος τραυματίων

Σύμβολα



ΠΡΟΕΙΔΟΠΟΙΗΣΗ / Προσοχή!



Για τον περιορισμό των πιθανών κινδύνων τραυματισμού διαβάστε το εγχειρίδιο οδηγιών λειτουργίας.



Φοράτε προστατευτικά ματογυάλια!



Φοράτε προστασία ακοής!



Πριν την εκτέλεση οποιωνδήποτε εργασιών στο μηχάνημα βγάξτε πάντοτε το φις από την πρίζα.



Ηλεκτρικό εργαλείο κατηγορίας ασφάλειας II.



Σύμβολο CE



Τα ηλεκτρικά και ηλεκτρονικά μηχανήματα και συσκευές, που έχουν υποστεί βλάβη και/ή προορίζονται για απόσυρση, πρέπει να παραδίδονται στα προβλεπόμενα Κέντρα Ανακύκλωσης.

⚠️ ΠΡΟΕΙΔΟΠΟΙΗΣΗ Διαβάστε όλες τις υποδείξεις ασφαλείας και τις οδηγίες. Παραλείψετε σε ό,τι αφορά στην τήρηση των υποδείξεων ασφαλείας και των οδηγιών μπορούν να προκαλέσουν ηλεκτροπληξία, πυρκαγιά ή/και σοβαρούς τραυματισμούς.
Φυλάσσετε τις υποδείξεις ασφαλείας και τις οδηγίες για μελλοντική χρήση.

Οδηγίες ασφάλειας για ρούτερ

Φοράτε ωτοασπίδες. Η επίδραση του θορύβου μπορεί να προκαλέσει απώλεια ακοής.

Πάνετα τα ηλεκτρικά εργαλεία μόνο από τις μονωμένες επιφάνειες λαβής, διότι η φρέζα μπορεί να έρθει σε επαφή με το ηλεκτρικό της καλώδιο. Η επαφή των κοπτικών εργαλείων με αγωγό τροφοδοσίας τάσης μπορεί να θέσει τα μεταλλικά τμήματα της συσκευής υπ' όταση και να προκαλέσει ηλεκτροπληξία.

Χρησιμοποιείτε σφιγκτήρες ή άλλα πρακτικά βοηθητικά μέσα για να στερεώσετε το τεμάχιο κατεργασίας επάνω σε μια σταθερή βάση. Σε κράτημα του τεμαχίου κατεργασίας με το χέρι ή το στήριξή του με το σώμα μπορεί να γλιστρήσει το τεμάχιο κατεργασίας και αυτό μπορεί να οδηγήσει σε απώλεια του ελέγχου.

Περαιτέρω οδηγίες ασφαλείας και χρήσεων

Χρησιμοποιείτε προστατευτικό εξοπλισμό. Κατά την εργασία με τη μηχανή φοράτε πάντα προστατευτικά γυαλιά. Συνιστούμε επίσης προστατευτική ενδυμασία όπως επίσης μάσκα προστασίας αναπνοής, προστατευτικά γάντια, σταθερά και ασφαλή στην ολίσθησης υποδήματα και ωτοασπίδες.

Χρησιμοποιείτε οπωσδήποτε τη διάταξη προστασίας της μηχανής.

Μην απλώνετε τα χέρια σας στην επικίνδυνη περιοχή της μηχανής όταν είναι σε λειτουργία.

Τα γρέζια ή οι σκληθρες δεν επιτρέπεται να απομακρύνονται όσο η μηχανή βρίσκεται σε λειτουργία.

Χρησιμοποιείτε μόνο εργαλεία, των οποίων ο επιτρεπόμενος αριθμός στροφών είναι το λιγότερο τόσο υψηλός όσο ο μέγιστος αριθμός στροφών χωρίς φορτίο της συσκευής.

Χρησιμοποιείτε φρέζες που έχουν λειανθεί από ειδικούς.

Χρησιμοποιείτε μόνο φρέζες με την κατάλληλη διάμετρο στελέχους.

Επαναφέρετε την πάνω φρέζα μετά από το φρεζάρισμα στη βασική θέση (λύστε το μοχλό ασφάλισης προς την ασφάλιση του κάδου της

φρέζας).

Κινήστε το ακατέργαστο υλικό κατά της κατεύθυνσης περιστροφής της φρέζας (να εργάζεστε μόνο στην αντίθετη λειτουργία)! Για ασφαλείς εργασίες να χρησιμοποιείτε διατάξεις όπως π.χ. διάταξη προστασίας και πίεσης, τερματική πλάκα, σύρτης προώθησης κλπ.!

Η δημιουργούμενη κατά την εργασία σκόνη είναι συχνά επιβλαβής για την υγεία και δεν πρέπει να έρχεται σε επαφή με το σώμα. Χρησιμοποιείτε μια διάταξη αναρρόφησης της σκόνης και φοράτε επιπλέον μια κατάλληλη προσωπίδα προστασίας από τη σκόνη. Απομακρύνετε επιμελώς τη μαζεμένη σκόνη, π.χ. με αναρρόφηση.

Συνδεση Στο Ηλεκτρικο Δικτυο

⚠️ Η λειτουργία επιτρέπεται μόνο με διακόπτη προστασίας από ρεύμα διαρροής (RCD μέγ. ρεύμα διαρροής 30mA).

Συνδέετε μόνο σε μονοφασικό εναλλασσόμενο ρεύμα και μόνο σε τάση δικτύου όπως αναφέρεται στην πινακίδα τεχνικών χαρακτηριστικών. Η σύνδεση είναι επίσης εφικτή σε πρίζες χωρίς προστασία επαφής, διότι έχει προβλεφθεί εξοπλισμός κατηγορίας προστασίας II.

Συνδέετε τη μηχανή στην πρίζα μόνο αν ο διακόπτης είναι στη θέση απενεργοποίησης.

Συντήρηση

⚠️ Πριν την εκτέλεση οποιωνδήποτε εργασιών στο μηχανήμα βγάξτε πάντοτε το φις από την πρίζα.

Αναθέστε τις επισκευές και τις εργασίες που δεν περιγράφονται στον παρόν εγχειρίδιο αποκλειστικά σε εξειδικευμένο τεχνικό προσωπικό.

Χρησιμοποιείτε αποκλειστικά γνήσια εξαρτήματα και ανταλλακτικά.

Διατηρείτε το μηχανήμα πάντοτε καθαρό, ιδιαίτερα τις σχισμές αερισμού. Μην ψεκάσετε ποτέ με νερό το σώμα του μηχανήματος!

Μην καθαρίζετε τα πλαστικά με διαλύτες ούτε με εύφλεκτα ή τοξικά υγρά. Για τον καθαρισμό χρησιμοποιείτε μόνον ένα βρεγμένο πανί.

Προσοχή! Εάν το τροφοδοτικό καλώδιο του μηχανήματος έχει υποστεί ζημιά, πρέπει να αντικαθίσταται από τον κατασκευαστή, ή το τμήμα εξυπηρέτησης πελατών ή το άλλο εξειδικευμένο άτομο προς αποφυγή ενδεχόμενων κινδύνων.

Μόνον το μηχανήμα, που υπόκειται σε τακτική συντήρηση και φροντίδα, μπορεί να αποτελεί ικανοποιητικό βοήθημα. Η ελλιπής συντήρηση και φροντίδα μπορούν να οδηγήσουν σε απρόβλεπτα ατυχήματα και τραυματισμούς.

Για τη λίστα ανταλλακτικών ανατρέξτε στην ιστοσελίδα www.guede.com, εφόσον χρειάζεται.

Műszaki Adatok

felsőmaró	OF 1200 E
Megrend.szám	58117
Feszültség	230 V ~ 50 Hz
Névleges teljesítményfelvétel	1200 W
Üresjárat fordulatszám	11000-30000 min ⁻¹
Keret ütés	30 mm
Befogógyűrű átmérő	55 mm
Maró átmérő max.	6-8 mm
Súly	3,6 kg
Zajártalom adatok	
akusztikus nyomás szint L _{PA}	88 dB (A)
akusztikus teljesítmény szint L _{WA}	99 dB (A)
mérve... szerint EN 60745; K bizonytalanság = 3 dB (A)	
Hallásvédő eszköz használata ajánlott!	
Rezgésártalom adatok	
Komplex rezgés adatok (Három irány vektorösszege) megfelelően kiderített EN 60745:	
rezgésemisszió érték a _h	7,20 m/s ²
K bizonytalanság = 1,5 m/s ²	

FIGYELMEZTETÉS: A rezgésszint az elektromos szerszám használatának megfelelően változni fog, és némely esetben meghaladhatja az útmutatókban megadott értéket.

A vibráció szintje felhasználható az egyes elektromos berendezések összehasonlítására

Az érték alkalmas a vibrációs terhelés felbecsülésére is.

A vibrációs terhelés pontos meghatározásához, a munkaidő bizonyos szakaszában, azokat az időket is figyelembe kell venni, amikor a készülék ki van kapcsolva, vagy bár működik, de ténylegesen nem dolgoznak vele. Ez a teljes munkaidőre vonatkozó vibrációs terhelést lényegesen lecsökkentheti.

Vezessen be kiegészítő biztonsági intézkedéseket a ő személy, vibráció elleni védelmére, pl: az elektromos szerszámok és berendezések műszaki karbantartása, a kezek melegen tartása, s a munkafolyamatok szervezése.



Csak azután használja a szivattyút, miután figyelmesen elolvasta és megértette a kezelési útmutatót. Ismerkedjen meg az irányító elemekkel és a berendezés szabályszerű használatával! Tartsa be a biztonsági utasításokat. Viselkedjen figyelmesen harmadik személlyel szemben.

A kezelő személy felelős a balesetekért és a harmadik személy biztonságáért.

A géppel kizárólag 16 éven felüli személyek dolgozhatnak. Kivételt képez a fiatalok foglalkoztatása szakképzés alatt az oktató felügyelete mellett szakképzettség elsajátítása érdekében.

Az esetben, ha a gép bekapcsolásával és kezelésével kapcsolatban kétségei támadnak, forduljon a szervizszolgálathoz.

Rendeltetés szerinti használat

A felsőmaró használható hornyolásra, lekerekítésre, lesarkításra csakúgy, mint műanyag és fa „pittingjére”

A készüléket kizárólag az alábbiakban leírtaknak megfelelően szabad használni. Ebben az utasításban foglalt általános érvényes előírások mellőzése következtében beállt károkért a gyártó nem felelős

Viselkedés kényszerhelyzetben

Igyekezzen a balesetnek megfelelően elsősegélyt nyújtani, s minél hamarabb biztosítson be orvosi segítséget. A sebesülteket nyugtassa meg, s védje további balesettől. Ha segítségre van szüksége, tüntesse fel az alábbi adatokat: 1. A baleset színhelye, 2. A baleset típusa, 3. A sebesültek száma, 4. A sebesülések típusa

Szimbólumok



Figyelmeztetés / Figyelem!



A személyi sérülések kockázatának csökkentése érdekében olvassa el a felhasználói útmutatót.



Viseljen védő szemüveget



Mindennemű tisztítási, karbantartási munka előtt mindig húzza ki a villásdugót a fali dugaljából.



II. védelmi osztályú elektromos szerszám.



CE jelzet



Hibás és/vagy tönkrement villany, vagy elektromosgépeket át kell adni az illetékes hulladékgyűjtő telepre.

▲ Figyelmeztetés Olvassa el az összes biztonsági utasítást és rendelkezést. Az alábbi utasítások hibás betartása áramütés, tűz és/vagy súlyos balesetveszélyt jelent.
A jövőbeni újraolvasáshoz őrizzen meg minden biztonsági utasítást és rendelkezést.

Biztonsági útmutatások felsőmaróhoz

Viseljen hallásvédőt. A zaj hatása hallásvesztést okozhat.

Ez egy elektromos szerszám, melyet csak a szigetelt fogási felületeken szabad megfogni, mivel a maró a saját hálózati kábeléhez érhet. A vágószerszám feszültségvezető vezetőekkel való érintkezésekor a készülék fém részei is feszültség alá kerülhetnek, és elektromos áramütés következhet be.

A munkadarab stabil aljzathoz rögzítéséhez használjon csavaros szorítókat vagy más praktikus segédeszközöket. A munkadarab kézzel történő megtartásával vagy testtel történő ellentartása következtében a munkadarab elcsúszhat, és ez a kontroll elvesztéséhez vezethet.

További biztonsági és munkavégzési utasítások

Használjon védőfelszerelést! Ha a gépen dolgozik, mindig hordjon védőszemüveget! Javasoljuk a védőruházat, úgymint porvédő maszk, védőcipő, erős és csúszásbiztos lábbeli és hallásvédő használatát.

A készülék biztonságtechnikai felszereléseit feltétlenül használni kell.

A működő készülék munkaterületére nyúlni balesetveszélyes és tilos.

A munka közben keletkezett forgácsokat, szilánkokat, törmelékét, stb. csak a készülék teljes leállása után szabad a munkaterületről eltávolítani.

Kizárólag olyan tárcsát szabad használni, amely megengedett fordulatszáma legalább olyan magas, mint a készülék legmagasabb üresjárati fordulatszáma.

Csak professzionálisan köszörült késeket használjon.

Csak megfelelő szárátmérőjű marót szabad használni.

Használat után állítsa a marót az eredeti pozícióba (lazítsa meg a szorító kart, hogy megóvja a keretet).

Csak a gép forgásirányával ellentétesen mozgassa a munkadarabot. A biztonság érdekében használjon biztonsági- és szorító szerszámokat, vezetőcsínt, hasadás védő keretet stb.

A munkavégzéskor keletkező por az egészségre ártalmas lehet. Ilyen esetben ajánlatos a megfelelő elszívó berendezés és a védőmaszk használata. A munkaterületen lerakódott port alaposan el kell takarítani.

Hálózati Csatlakoztatás

▲ Kizárólag hiba áram elleni védőkapcsolóval használható (RCD előírás szerint max. hibaáram 30mA).

A készüléket csak egyfázisú váltóáramra és a teljesítménytáblán megadott hálózati feszültségre csatlakoztassa. A csatlakoztatás védőérintkező nélküli dugaszolóaljzatokra is lehetséges, mivel a készülék felépítése II. védettségi osztályú.

A készüléket csak kikapcsolt állapotban szabad ismét áram alá helyezni.

Karbantartás

▲ Mindennemű tisztítási, karbantartási munka előtt mindig húzza ki a villásdugót a fali dugaljából.

Javításokat és azokat a munkákat, melyeket a használati utasítás nem tartalmaz, kizárólag autorizált szakemberek végezhetnek!

Csak eredeti tartozékokat és eredeti pótalkatrészeket alkalmazzon!

Tartsa mindig tisztán a gépet, különösen pedig a szellőző nyílásokat. Soha ne tisztítsa a gépházat vízsugárral!

A műanyag részeket ne tisztítsa oldószerrel, tűzveszélyes vagy mérgező hatású folyadékokkal. Tisztításhoz csak benedvesített ruhadarabot használjon.

Vigyázat! A készülék tápkábelének megsérülése esetén a kapcsolódó veszélyek elkerülése érdekében cseréltesse azt ki a gyártó márkaszervizével vagy más, megfelelő szakképzéssel rendelkező személlyel.

Kizárólag rendszeresen karbantartott és kezelt gép lehet megbízható segédeszköz. Elégtelen karbantartás és kezelés előre nem látható balesetekhez és sérülésekhez vezethet.

Szükség esetén nézze meg a pótalkatrész listát a www.guede.com honlapon

Tehnični podatki

Namizni rezkalnik	OF 1200 E
Kataloška številka:	58117
Priključek	230 V ~ 50 Hz
Nazivna sprejemna moč	1200 W
Število vrtljajev v prostem teku	11000-30000 min ⁻¹
Rezkalni dvig	30 mm
Vpenjalne klešče ø	55 mm
Rezkalnik ø maks.	6-8 mm
Teža	3,6 kg
Podatki o hrupnosti	
Akustični tlak L _{pA}	88 dB (A)
Akustična zmogljivost L _{WA}	99 dB (A)
Izmerjeno po EN 60745; Nihanje K = 3 dB (A)	
Uporabljajte zaščito za sluh	
Podatki o vibraciji	
Celotne vrednosti rezonance (Vektorska vsota treh smeri) ustrezno zaščiteno EN 60745:	
Vibracijska vrednost emisij a _h	7,20 m/s ²
Nihanje K = 1,5 m/s ²	

OPOZORILO: Dejanska raven vibracij se lahko razlikuje glede na tip in način uporabe od parametrov, ki so navedeni v teh napotkih.

Nivo vibracij se lahko uporabi za medsebojno primerjavo električnih naprav.

Služi za približno presojo obremenitve z vibracijami. Zaradi bolj natančnih rezultatov pri ugotavljanju obremenitev z vibracijami, je potrebno v času uporabe upoštevati tudi čas, kadar je naprava izklopljena oz. čas, kadar deluje, vendar se ne uporablja. To lahko občutno zniža stopnjo obremenitve z vibracijami v času uporabe naprave.

Določite dopolnilne varnostne ukrepe za zaščito uporabnika pred učinkom vibriranja kot npr.: tehnično vzdrževanje električnega orodja in naprav, skrb za pravilno tople roke, organiziranje delovnega procesa itd..



Uporabljajte napravo šele, ko natančno preberete in dojamete to navodilo za uporabo. Seznanite se z nastavitvami in s pravilno uporabo naprave. Upoštevajte varnostne napotke, ki so navedeni v tem navodilu. Obnašajte se odgovorno napram drugim osebam.

Uporabnik odgovarja za morebitne škode ali nevarnosti tretjih oseb.

Mladoletniki lahko uporabljajo napravo, ko dopolnijo 16. leto starosti. Izjema so mladoletniki, ki se kot vajenci udeležijo del z namenom, da se naučijo pravilne uporabe; morajo pa biti pod stalnim nadzorom učitelja.

Za morebitna vprašanja glede priključitve ali načina uporabe naprave, se obrnite na proizvajalca (ali na njegov servisni center).

Uporaba v skladu z namenom

Namizni rezkalnik je primeren za vrezovaje utorov, zaokrožilno vrezovanje, rezanje robov, rezanje robnikov in vrezovanje lukenj v les in umetno maso.

Napravo lahko uporabljate le v naveden namen. Proizvajalec ne odgovarja za škode in posledice, ki bi nastale zaradi neupoštevanja splošno veljavnih predpisov in določil v tem navodilu za uporabo.

Ukrepi v zasilnih primerih

Poškodovani osebi začnite čimprej dajati ustrezno prvo pomoč in pokličite zdravnika specialista v najkrajšem možnem času. Zavarujte jo pred drugimi nevarnostmi in jo pomirite. Če potrebujete strokovno pomoč, izpolnite prosim sledeče podatke: 1. Kraj nezgode, 2. Vrsta nezgode, 3. Število ranjenih oseb, 4. Vrsta poškodbe

Simboli



Opozorilo / Opozorilo!



Da zmanjšate nevarnosti poškodb si preberite navodila za obratovanje.



Uporabljajte zaščitna očala!



Uporabljajte zaščito za sluh



Pred opravljanjem vsakršnih del in posegov v črpalko vedno izvlecite vtič iz vtičnice.



Električno orodje zaščitnega razreda II.



Simbol CE



Poškodovane in/ali dotrajane električne naprave oddajte v surovino ali na ustrezno mesto.

⚠ Opozorilo Natančno preberite vse varnostne napotke in vsebino tega navodila. Napake ob upoštevanju spodaj navedenih napotkov lahko povzročijo električni udar, požar in/ali hude poškodbe.

Vse varnostne napotke in priporočila shranite na varno za kasnejšo rabo.

Varnostna opozorila za rezkalnike

Nosite zaščito za sluh. Hrup lahko povzroči izgubo sluha.

Električno orodje prijemajte le za izolirane površine ročajev, saj bi rezkar lahko sicer zadel lasten omrežni vodnik. Stik rezalnega orodja z napekostnim vodnikom napeljave lahko privede kovinske dele naprave pod napetost in vodi do električnega udara.

Za pritrditev obdelovanca na stabilno podlago uporabite primež ali druge praktične pripomočke. Pri držanju obdelovanca v roki ali pri pritiskanju s telesom ob obdelovanec, lahko le ta zdrsne, kar lahko privede do izgube nadzora.

Nadaljna varnostna in delovna opozorila

Uporabite zaščitno opremo. Pri delu s strojem vedno nosite zaščitna očala. Priporočajo se zaščitka oblačila, kot npr. maska za zaščito proti prahu, zaščitne rokavice, trdno in nedrseče obuvalo in zaščita za sluh.

Brezpogojno uporabljajte zaščitne priprave stroja.

Ne segajte na področje nevarnosti tekočega stroja.

Trske ali iveri se pri tekočem stroju ne smejo odstranjivati.

Uporabljajte samo delovna orodja, katerih dopustno število vrtljajev je najmanj tako visoko kot najvišje število vrtljajev v prostem teku naprave.

Uporabljajte samo strokovno nabrušena rezkala.

Uporabljajte zgolj rezkarje s primernim premerom stebela.

Po rezanju namizni rezkalnik vrnite v izhodni položaj (popustite prižemno ročico za pritrditev rezkalne košarice).

Obdelovalni kos premikajte proti smeri vrtenju rezkalnika (delajte samo v nasprotnem teku)! Za varno delo uporabljajte pripomočke kot npr. zaščitno pripravo in pripravo za potiskanje, omejevalno ploščo, dovodni drsnik itd.!

Prah, ki nastaja pri delu, je pogosto zdravju škodljiv in naj ne zaide v telo. Uporabljajte odsesavanje prahu in dodatno nosite primerno masko za zaščito proti prahu. Prah, ki se usede, temeljito očistite, npr. posesajte.

Omrežni Priključek

⚠ Uporaba naprave je možna samo z zaščitnim stikalom proti nihanju napetosti (RCD maksimalni izklopni tok je 30mA).

Priključite samo na enofazni izmenični tok in samo na omrežno napetost, ki je označena na tipski ploščici. Priključitev je možna tudi na vtičnice brez zaščitnega kontakta, ker obstaja nadgradnja zaščitnega razreda. Stroj priklopite na vtičnico samo v izklopljenem stanju.

Vzdrževanje

⚠ Pred opravljanjem vsakršnih del in posegov v črpalko vedno izvelcite vtič iz vtičnice.

Popravila in dela, ki niso opisana v teh navodilih za uporabo lahko opravlja le pooblaščen osebje. Uporabljajte samo originalne rezervne dele in originalno opremo.

Stroj, predvsem pa prezačevalne odprtine morajo biti vedno čiste. Ohišja nikoli ne perite z vodo!

Plastične dele ne čistite s topli, vnetljivimi ali strupenimi snovmi. Čistite jih samo z vlažno krpo.

Opozorilo! V kolikor se poškoduje električni kabel naprave, ga mora proizvajalec ali servis oz. izobražena oseba zamenjati z novim da prepreči morebitne nevarnosti.

Le redno vzdrževana in dobro negovana naprava lahko zanesljivo služi svojemu namenu. Nezaodstno ali neredno vzdrževanje in nega lahko povzroči nepričakovane nezgode ali poškodbe.

PO potrebi boste našli seznam rezervnih delov na spletnih straneh www.guede.com.

Tehnički podaci

Površinska glodalica	OF 1200 E
Br. za narudžbu	58117
Priključak	230 V ~ 50 Hz
Snaga nominalnog prijema	1200 W
Broj okretaja praznog hoda	11000-30000 min ⁻¹
Hod glodalice	30 mm
Steza na kliješta- \emptyset	55 mm
Glodalica- \emptyset max.	6-8 mm
Masa	3,6 kg
Podaci o razini buke	
Razina akustičkog tlaka L_{pA}	88 dB (A)
Razina akustičke snage L_{WA}	99 dB (A)
Izmjereno prema EN 60745; Nesigurnost K = 3 dB (A)	
Koristiti odgovarajuću zaštitu sluha!	
Podaci o vibracijama	
Ukupne vrijednosti rezoniranja (Vektorski zbir tri smjera) na određeni način osigurano EN 60745:	
Vrijednost emisije vibracije a_n	7,20 m/s ²
Nesigurnost K = 1,5 m/s ²	

UPOZORENIE: Razina vibracija može biti različita ovisno o vrsti i načinu upotrebe električnog alata i u nekim slučajevima može prekoračiti vrijednosti navedene u ovom naputku.

Razina vibracija može poslužiti za međusobnu usporedbu električnih alata.

Razina vibracija je prikladna i za prethodnu procjenu opterećenja vibracijama.

Za točnu procjenu opterećenja vibracijama u obzir treba uzeti i vremenske intervale tijekom kojih je uređaj isključen ili intervale kada je samo uključen, ali nije u upotrebi. To može do značajne mjere smanjiti ukupno opterećenje vibracijama tijekom cijelog vremena rada sa električnim alatom.

Poduzmite dodatne mjere sigurnosti za zaštitu osoblja postrojenja od vibracija, kao na primjer: tehničko održavanje električnih alata i uređaja, održavanje određene temperature ruku, organizacija radnih postupaka.



Pumpu koristite tek nakon što ste pročitali i shvatili sve upute navedene u naputku za upotrebu. Upoznajte se s načinom i ispravnim korištenjem uređaja i njegovim komandnim elementima. Pridržavajte se svih sigurnosnih uputa navedenih u naputku za korištenje. Uvijek se ponašajte odgovorno prema trećim osobama.

Osoblje stroja snosi odgovornost prema trećim osobama za sve štete ili rizike.

Sa strojem smiju raditi samo osobe koje su navršile 16 godina. Iznimku predstavljaju samo maloljetne osobe u okviru programa stručne prakse i obrazovanja pod nadzorom voditelja praktične nastave.

U slučaju bilo kakve sumnje u vezi instalacije i korištenja uređaja obratite se kljentskom servisu.

Namjenska uporaba

Gornja glodalica je upotreblijiva za glodanje žljebova, glodanje zaokruženja, glodanje ivica, glodanje bridova i glodanje rupa u drvu i umjetnom materijalu.

Ovaj stroj smije se koristiti samo u navedene svrhe. U slučaju nepoštivanja odredbi opće važećih propisa i uputa navedenih u ovom Naputku za uporabu proizvođač stroja ne snosi nikakvu odgovornost za eventualne štete.

Postupanje u slučaju nužde

Pružite povrijeđenoj osobi prvu pomoć koja odgovara vrsti ozljede i odmah potražite liječničku pomoć. Štitite ozlijeđenu osobu od drugih ozljeda i probajte je smiriti. Jako tražite liječničku pomoć, navedite slijedeće podatke: 1. Mjesto nezgode, 2. Vrsta nezgode, 3. Broj ozlijeđenih osoba, 4. Vrsta ozljede

Simboli



Upozorenje / Pozor



Za smanjenje opasnosti od ozljeda pročitajte molim upute za rad.



Pri radu uvijek nosite zaštitne naočale!



Prije otvaranja ili čišćenja crpke, uvijek izvucite utikač iz utičnice.



Električni alat zaštitne kategorije II.



Symbol CE



Oštećeni ili dotrajali električni odnosno elektronski uređaji moraju biti predani u centar za skupljanje otpada ove vrste.

⚠ Upozorenje Pročitajte sve sigurnosne upute i preporuke. Greške i nepoštivanje navedenih uputa mogu uzrokovati strujni udar, požar i/ili ozbiljne ozljede.
Sve sigurnosne upute i preporuke sačuvajte za upotrebu u budućnosti.

Sigurnosne upute za površinske glodalice

Nosite zaštitu za sluh. Djelovanje buke može uzrokovati gubitak sluha.

Električni alat uzimajte samo na izoliranim površinama, Oštećenje jednog beznaponskog voda može metalne dijelove uređaja postaviti pod napon i dovesti do električnog udara. Kontakt rezačkog alata sa vodovima koji sprovode naponm može metalne dijelove sprave dovesti pod napon i tako dovesti do električnog udara.

Koristite vijčane stezaljke ili druga praktična pomoćna sredstva kako bi izradak pričvrstili na stabilnoj podlozi. Držanjem izratka rukom ili protupritisakanjem tijelom izradak može prokliznuti, što može dovesti do gubitka kontrole.

Ostale sigurnosne i radne upute

Upotrebljavati zaštitnu opremu. Kod radova sa strojem uvijek nositi zaštitne naočale. Preporučuje se zaštitna odjeća, kao zaštitna maska protiv prašine, zaštitne rukavice, čvrste i protiv klizanja sigurne cipele i zaštitu sluha.

Bezuvjetno upotrijebiti zaštitnu napravu stroja.

Ne sezati u područje opasnosti radećeg stroja.

Piljevina ili iverje se za vrijeme rada stroja ne smiju odstranjivati.

Primijeniti samo one radne alate, čiji je dozvoljeni broj okretaja najmanje tako visok kao i najveći broj okretaja praznog hoda aparata.

Upotrijebiti samo stručno brušene glodalice.

Upotrijebiti samo glodalicu sa prikladnim promjerom ručice

Gornju glodalicu nakon glodanja vratiti na osnovnu poziciju (priteznu polugu prema kočnici korpe glodalice opustiti).

Radni predmet pokretati protivno smjeru okretanja glodalice (raditi samo u protusmjeru)! Zbog sigurnog rada koristite uređaje kao npr. zaštitnu napravu i napravu tlaka, graničnu ploču, dovodni šiber itd.!

Prašina koja nastaje kod rada je često štetna po zdravlje i ne bi smjela dospjeti u tijelo. Primijeniti usisavanje prašine i dodatno nositi prikladnu zaštitnu masku protiv prašine. Sleglu prašinu temeljito odstraniti, npr. usisati.

Priključak Na Mrežu

⚠ Stroj smije biti priključen samo na utičnicu sa zaštitnim prekidačem za zaštitu od struje greške (RCD maks. Struja greške 30mA).

Priključiti samo na jednofaznu naizmjeničnu struju i samo na napon struje, naveden na pločici snage. Priključak je moguć i na utičnice bez zaštitnog kontakta, jer postoji dogradnja zaštitne klase II.

Samo isključeni stroj priključiti na utičnicu.

Održavanje

⚠ Prije otvaranja ili čišćenja crpke, uvijek izvucite utikač iz utičnice.

Popravke i radove koji nisu navedeni u ovom Naputku, smiju vršiti samo stručno osposobljene ovlaštene osobe.

Koristite samo originalnu opremu i rezervne dijelove.

Stroj a prije svega otvore za prozračivanje moraju biti uvijek čisti. Tijelo stroja nikad ne perite vodom!

Plastične dijelove nemojte čistiti zapaljivim ili otrovnim tekućinama. Za čišćenje koristite samo vlažnu krp.

Upozorenje! Ako dođe do oštećenja električnog kabla uređaja, mora ga proizvođač ili njegov ovlašten servis ili slično kvalificirana osoba zamijeniti novim, kako bi se spriječila opasnost.

Samo redovito održavanje i tehnički pregledi mogu osigurati ispravno funkcioniranje pumpe. Nedovoljno ili neodgovarajuće održavanje mogu dovesti do nepredvidivih šteta ili ozljeda.

Prema potrebi možete potražiti spisak rezervnih dijelova na internetnoj stranici www.guede.com.

Технически данни

оберфреза	OF 1200 E
Заявка №	58117
Присъединение	230 V ~ 50 Hz
Номинална консумирана мощност	1200 W
Обороти на празен ход	11000-30000 min ⁻¹
Ход на фрезата	30 mm
Диаметър на затягащите цанги	55 mm
Диаметър на фрезера макс.	6-8 mm
Тегло	3,6 kg
Данни за шум	
Ниво на звукова мощност L _{pA}	88 dB (A)
Ниво на звукова мощност L _{wA}	99 dB (A)
Измерено според EN 60745; Несигурност K = 3 dB (A)	
Да се носи предпазно средство за слуха!	
Данни за вибрациите	
Общи стойности на вибрациите (Векторен сбор на три посоки) съответно намерено EN 60745:	
Стойност на емисии на вибрациите a _h	7,20 m/s ²
Несигурност K = 1,5 m/s ²	

ВНИМАНИЕ: Нивото на шума ще се промени в зависимост от използването на електроинструмента и в някои случаи може да надвишава посочената в тези указания стойност. Нивото на вибрациите може да се използва за взаимно сравнение на електрическите уреди.

Подходящ е и за временна оценка на вибрационното натоварване.

Заради точното отгътане на натоварването от вибрации в течение на определено работно време би трябвало да се вземат в предвид също времената, в които уреда е изключен или работи, но в действителност не е използван. Това може значително да намали обема на натоварване от вибрации в течение на цялото работно време.

Определете допълнителни мерки за безопасност за предпазване на обслужването пред въздействията на вибрации като например: техническа поддръжка на електрическите инструменти и уреди, поддържане на температурата на ръцете, организация на работните процеси.



Използвайте помпата едва след като внимателно сте прочели и разбрали упътването за обслужване. Запознайте се с управляващите елементи и правилната употреба на уреда. Спазвайте всички инструкции за безопасност посочени в упътването. Дръжте се отговорно спрямо трети лица.

Обслужващия отговаря за злополуки или опасности спрямо трети лица.

С уреда могат да работят само лица, които са навършили 16 години. Изключения прави използването на непълнолетни само, ако това става по време на професионалното обучение с цел постигане на умение под надзора на обучаващото лице.

Ако имате съмнения относно свързването и обслужването на уреда, обърнете се към клиентски сервис.

Използване в съответствие с предназначението

Оберфрезата може да се използва за фрезоване на канали, за закръгляване, за фрезоване на фаски и ръбове, за фрезоване на отвори в дърво и пластмаса.

Този уред може да се използва по предназначение само както е посочено. При неспазване на разпоредбите от общо валидните предписания и разпоредби от това упътване производителя не може да се вини за възникнали щети

Поведение в случай на беда

Окажете при злополука съответната първа помощ и повикайте колкото се може по бързо квалифицирана медицинска помощ. Предпазете пострадалия от други злополуки и го успокойте. Ако искате помощ, посочете тези данни: 1. Място на злополуката, 2. Вид на злополуката, 3. Брой на ранените, 4. Вид нараняване

Символи



Внимание / Внимание!



За да намалите риска от нараняване, прочетете инструкциите за експлоатация.



Носете предпазни очила!



Да се носи предпазно средство за слуха!



Преди извършване на каквато и да било работа по уреда винаги извадете щепсела от щепселната кутия.



Електроинструмент от защитен клас II.



CE символ



Дефектни и/или ликвидирани електрически или електронни уреди трябва да се предадат в съответните пунктове за събиране.



Внимание Прочетете всички указания и инструкции за безопасност. Грешки при спазване на долу посочените указания могат да доведат до токов удар, пожар и/или сериозни злополуки. **Съхранявайте всички указания и инструкции за безопасност за бъдеща употреба.**

инструкции за безопасност за обертреза

Носете средство за защита на слуха. Шумът може да доведе до загуба на слуха.

Хващайте електрическият инструмент само изолираните за целта повърхности, тъй като фрезата може да улучи собствения си мрежов кабел. Контактът на режещия инструмент с тоководещ проводник може да предаде напрежението върху метални части на уреда и да доведе до токов удар.

Използвайте резбови стяги или други практични спомагателни средства, за да закрепите детайла върху стабилна основа. Ако детайлът се държи с ръка или подпира с тяло, то той може да се измести и това да доведе до загуба на контрол.

Допълнителни указания за работа и безопасност

Да се използват предпазни средства. При работа с машината винаги носете предпазни очила. Препоръчват се защитно облекло и прахозащитна маска, защитни ръкавици, здрави и нехлъзгащи се обувки и предпазни средства за слуха.

Предпазните устройства на машината да се използват задължително.

Не бъркайте в зоната на опасност на работещата машина.

Стружки или отчупени парчета да не се отстраняват, докато машина работи.

Да се използват само работни инструменти, чиято допустима честота на въртене е най-малкото толкова голяма, колкото максималната честота на въртене на машината при празен ход.

Да се използват само фрезери, заточени от специалист.

Използвайте фрези само с подходящ диаметър на тялото.

След фрезването върнете обертрезата в изходно положение (освободете затегателния лост за фиксиране на долната част на фрезата).

Придвижвайте работния детайл срещу посоката на въртене на фрезата (работете само в насрещно движение)! За сигурна работа използвайте приспособления като напр. предпазно и натискащо приспособление, упорна пластина, подвеждащ избутвач и др.!

При работа на открито или когато в машината могат да попаднат влага или прах, се препоръчва уредът да се свързва чрез защитен прекъсвач за утечен ток с максимално 30 mA ток на задействане.

Защита На Двигателя В Зависимост От Натоварването



Работата е разрешена само с предпазен изключвател против погрешен ток (RCD макс. погрешен ток 30mA).

Да се свързва само към еднофазен променлив ток и само към мрежово напрежение, посочено върху заводската табелка. Възможно е и свързване към контакт, който не е от тип „шuko“, понеже конструкцията е от защитен клас II.

Свързвайте машината към контакта само в изключено положение.

Поддръжка



Преди извършване на каквато и да било работа по уреда винаги извадете щепсела от щепселната кутия.

Ремонти и работи, които не са описани в това упътване, може да извършва само квалифициран оторизиран персонал.

Да се използват само оригинални аксесоари и оригинални резервни части.

Поддържайте машината, особено вентилационните отвори, винаги в чисто състояние. Никога не пръскайте корпуса на машината с вода!

Не почиствайте пластмасовите части с разтворители, запалими или токсични течности. За почистване използвайте влажна кърпа.

Внимание! Ако се повреди захранващия кабел на този уред, производителят или неговият сервиз за обслужване на клиенти или подобно квалифицирано лице трябва да го смени, за да се избегне опасност.

Само редовно поддържан и обслужван уред може да бъде задоволително помагало. Недостатъчната поддръжка и грижа може да доведе до неочаквани инциденти и злополуки.

В случай на необходимост ще намерите списък на резервните части на интернет страницата www.guede.com.

Date Tehnice

Mașină de frezat de sus	OF 1200 E
Comandă nr.	58117
Racord	230 V ~ 50 Hz
Putere nominală de ieșire	1200 W
Viteza de mers în gol	11000-30000 min ⁻¹
Cursa carcasă	30 mm
Diametru inel de strângere	55 mm
Diametru rindea max.	6-8 mm
Greutate	3,6 kg
Date privind zgomotul	
Nivelul presiunii acustice L _{PA}	88 dB (A)
Nivelul puterii sunetului L _{WA}	99 dB (A)
Măsurat conform EN 60745; Nesiguranță K = 3 dB (A)	
Purtați căști de protecție a auzului	
Date despre vibrații	
Valori totale ale vibrațiilor (Sumă vectorială a trei direcții) asigurat în mod adecvat EN 60745:	
Valoarea emisiei de oscilații a _h	7,20 m/s ²
Nesiguranță K = 1,5 m/s ²	

AVERTISMENT: Nivelul real de oscilații se va putea modifica în funcție de tipul și modul de întrebuințare a sculei electrice față de valorile prezentate în aceste instrucțiuni.

Nivelul de vibrații poate fi folosit pentru o comparație reciprocă a aparatelor electrice

El se pretează și pentru o evaluare preliminară a solicitării la vibrații.

Pentru o evaluare exactă a solicitării la vibrații în cursul unui anumit program de lucru, ar trebui avute în vedere și perioadele de timp în care utilajul este deconectat sau este în funcțiune dar în realitate nu este solicitat. Aceasta poate reduce în mod însemnat volumul de solicitare cu vibrații pe întreaga perioadă a programului de muncă.

Stabiliți măsuri suplimentare de securitate pentru protecția personalului de deservire împotriva efectelor vibrațiilor, ca de ex. întreținerea sculelor și aparatelor electrice, întreținerea temperaturii mâinilor, organizarea proceselor de muncă.



Utilizați pompa abia după ce ați citit cu atenție și ați înțeles modul de operare. Faceți cunoștință cu elementele de comandă și utilizarea corectă a utilajului. Respectați toate instrucțiunile de securitate cuprinse în manual. Comportați-vă cu responsabilitate față de terțe persoane.

Personalul de deservire este responsabil de accidente sau periclitatea persoanelor terțe.

Utilajul poate fi operat numai de persoane care au împlinit vârsta de 16 ani. Excepție o fac minorii în cadrul pregătirii lor profesionale pentru a obține deprinderi, aceasta doar sub supravegherea instructorului.

Dacă aveți dubii referitor la conectarea și operarea utilajului, apelați la servisu pentru clienți.

Utilizare conform destinației

Rindeaua de adâncime poate fi folosită pentru fălțuire, rotunjire, sanfrenare, tesire multii atât pentru lemn cât și pentru plastic

Această instalație se poate utiliza numai în scopul prezentat. Nerespectând prevederile din prescripțiile și instrucțiunile general valabile cuprinse în prezentul manual, producătorul nu poate fi răspunzător de daunele survenite.

Comportament în cazuri extreme

Acordați rănitului primul ajutor și chemați într-un timp cât mai scurt ajutorul calificat al medicului. Păziți rănitul de alte accidente, și calmați-l. În caso di richiesta del pronto soccorso comunicare le seguenti informazioni: 1. Locul accidentului, 2. Tipul accidentului, 3. Numărul răniților, 4. Tipul rănirii

Simboluri



Avertisment / Atenție!



Pentru a reduce riscul de rănire, citiți cu atenție modul de operare.



Purtați ochelari de protecție!



Purtați căști de protecție a auzului



Înainte oricăror lucrări pe utilaj, scoateți mai întâi ștecherul din priză.



Sculă electrică cu clasa de protecție II.



simbol CE



Aparate electrice sau electronice defecte și /sau lichidate trebuie să fie predate la punctele de colectare corespunzătoare.

⚠ Avertisment Citiți toate instrucțiunile de securitate Erori în respectarea instrucțiunilor de mai jos pot duce la electrocutare, incendii și/sau accidente grave **Păstrați toate instrucțiunile de securitate pentru a utiliza ulterioară**

Instrucțiuni de siguranță pentru mașina de frezat de sus

Purtați aparatoare de urechi. Expunerea la zgomot poate duce la pierderea auzului.

Apucați scula electrică numai de suprafețele de prindere izolate, deoarece freza poate atinge propriul cablu de alimentare. Intrarea în contact a sculei tăietoare cu o linie electrică prin care circulă curent poate pune sub tensiune și componente metalice ale aparatului și să ducă la electrocutare.

Folosiți menghine sau alte mijloace ajutătoare practice în vederea fixării piesei de prelucrat pe un suport stabil. Dacă piesa este ținută cu mâna sau rezemată prin contraacțiune cu corpul, ea poate aluneca din poziția de lucru, pierzându-se controlul asupra ei.

Instrucțiuni suplimentare de siguranță și de lucru

Folosiți echipament de protecție . Purtați întotdeauna ochelari de protecție când lucrați cu mașina . Se recomandă utilizarea hainelor de protecție ca de ex. Măști contra prafului, mănuși de protecție, încălțăminte stabilă nealunecoasă și apăraătoare de urechi.

Întotdeauna utilizați ecranele de protecție ale mașinii.

Nu intrați niciodată în zona de pericol a plăcii când este în mișcare.

Rumegușul și spanul nu trebuie îndepărtate în timpul funcționării mașinii.

Utilizați numai scule a caror viteză admisă este cel puțin la fel de mare ca și cea mai mare viteză de mers în gol a mașinii.

Utilizați numai cuțite de rindea rectificate profesional.

Se vor folosi doar freze cu un diametru al cozii corespunzător.

Așezați rindeaua înapoi în poziția originală după utilizare (slabiți maneta de închidere pentru a securiza carcasa)

Mișcați piesa de prelucrat numai în sens contrar rotației cuțitului (lucrați numai în sens opus) ! Pentru securitate , folosiți dispozitive de securitate și presiune , ghidaje, protecții la rupere, etc.

Praful care apare când se lucrează cu această sculă poate fi dăunător sănătății și prin urmare nu trebuie să atingă corpul. Utilizați un sistem de absorbție a prafului și purtați o mască de protecție împotriva prafului. Îndepărtați cu grijă praful depozitat , de ex. cu un aspirator.

Alimentare De La Rețea

⚠ Funcționarea este permisă numai cu întrerupător cu protecție împotriva curentului eronat (RCD curent eronat max. 30mA).

Conectați numai la priza de curent alternativ monofazat și numai la tensiunea specificată pe placa indicatoare. Se permite conectarea și la prize fără împământare dacă modelul se conformează clasei II de securitate.

Conectați la rețea numai când mașina este oprită.

Întreținere

⚠ Înaintea oricăror lucrări pe utilaj, scoateți mai întâi ștecherul din priză.

Reparațiile și lucrările care nu sunt descrise în prezentul manual pot fi efectuate numai de personal calificat și autorizat .

Utilizați numai accesorii și piese de schimb originale.

Întreține utilajul în stare curată, în special orificiile de aerisire. Nu stropiți niciodată cu apă corpul utilajului! Nu curățați materialele plastice cu lichide inflamabile sau toxice. Pentru a curăța, folosiți numai o cârpă umedă.

Atenție! În caz de deteriorare a cablului de conectare, pentru a se evita orice pericol acesta trebuie înlocuit de producător sau serviciul pentru clienți al acestuia sau de o persoană calificată în această direcție.

Numai un utilaj întreținut și îngrijit cu regularitate poate fi de un ajutor real. Întreținerea și grija insuficientă de utilaj poate duce la accidente neprevăzute.

În caz de necesitate, veți găsi lista pieselor de schimb pe pagina www.guede.com.

Teknik veriler

Üst Freze	OF 1200 E
Ürün no.	58117
Bağlantı	230 V ~ 50 Hz
Giriş gücü	1200 W
Boştaki devir sayısı	11000-30000 min ⁻¹
Freze stroku	30 mm
Penset çapı	55 mm
Freze çapı Maks.	6-8 mm
Ağırlık	3,6 kg
Gürültü verileri	
Ses basınç seviyesi L _{pa}	88 dB (A)
Ses gücü seviyesi L _{WA}	99 dB (A)
Şuna göre ölçüldü: EN 60745; Belirsizlik K = 3 dB (A)	
İşitme koruması kullanın!	
Titreşim verileri	
Toplam titreşim değerleri (Üç eksenli vektör toplamı) Uygun bir şekilde belirlendi EN 60745:	
titreşim emisyon değeri a _h	7,20 m/s ²
Belirsizlik K = 1,5 m/s ²	

UYARI: Gerçek titreşim emisyon değeri, uygulama türüne ve biçimine bağlı olarak belirtilen değerden farklı olabilir.

Titreşim seviyesi, elektrikli aletlerle karşılaştırma için kullanılabilir.

Titreşim yükü ön değerlendirmesi için de uygundur.

Titreşim yükünün doğru bir şekilde değerlendirilmesi için cihazın kapalı olduğu ya da çalıştığı ancak aslında kullanılmadığı süreler de dikkate alınmalıdır. Böylece toplam çalışma süresi boyunca titreşim yükü önemli ölçüde azaltılabilir.

Operatörü titreşim vb. etkilerden korumak için aşağıdaki gibi ek güvenlik tedbirleri belirleyin: Elektrikli alet ve gerekli aletlerin bakımı, ellerin sıcak tutulması, iş süreçlerinin organize edilmesi.



Cihazı ancak kullanım kılavuzunu dikkatlice okuduktan ve anladıktan sonra kullanın. Cihazın işletme elemanlarını ve nasıl doğru bir şekilde kullanılacağını öğrenin. Kılavuzda belirtilen tüm güvenlik talimatlarına dikkat edin. Diğer kişilere karşı sorumlu davranın.

Üçüncü kişilere ilişkin kaza ve tehlikelerden operatör sorumludur.

Cihaz sadece 16 yaşını doldurmuş kişiler tarafından işletilebilir. Cihazın gençler tarafından mesleki eğitim süresince beceri elde etmek için bir eğitmen gözetiminde kullanılması istisna teşkil eder.

Cihaz bağlantısı ve kullanımına ilişkin şüphe ortaya çıkması durumunda müşteri hizmetleri ile irtibata geçin.

Amaca uygun kullanım

Bu dik freze, tahta ve plastikteki oluk açma, yuvarlama, pah kırma, kenar tıraşlama ve delik açma işlerinde kullanılabilir.

Cihaz yalnız belirtilen amaca uygun olarak kullanılmalıdır. Genel olarak geçerli yönetmelik hükümlerine ve bu kılavuzun hükümlerine uyulmaması durumunda oluşacak zararlardan üretici sorumlu tutulamaz.

Acil durumda yapılması gerekenler

Yaralanmayla ilişkin gerekli ilk yardım önlemlerini başlatın ve en kısa sürede nitelikli tıbbi yardım isteyin. Yaralının daha fazla zarar görmesini engelleyin ve onu hareketsiz halde tutun. Yardım isterken şu bilgileri verin: 1. Kazanın yeri, 2. Kazanın biçimi, 3. Yaralı sayısı, 4. Yaralanmaların türü

Semboller



UYARI / Dikkat!



Yaralanma riskini azaltmak için kullanım kılavuzunu okuyun.



Koruyucu gözlük kullanın!



İşitme koruması kullanın!



Cihaz üzerinde herhangi bir çalışma yapmadan önce her zaman fişi prizden çekin.



Koruma sınıfı II olan elektrikli aletler.



CE sembolü



Hasarlı ve/veya imha edilecek elektrikli ve elektronik cihazlar belirlenen geri dönüşüm noktalarına teslim edilmelidir.

⚠️ UYARI Tüm güvenlik talimatlarını ve uyarıları okuyun. Güvenlik talimatlarına ve uyarılara uyulmaması elektrik çarpması, yangın ve/veya ciddi yaralanmalara neden olabilir.

Tüm güvenlik talimatlarını ve uyarıları gelecekteki kullanımlar için saklayın.

Üst freze makinesi için uyarılar

Koruyucu kulaklık kullanın. Gürültü etkisi işitme kaybını etkiler.

Elektrikli takımları yalnızca izolasyonlu tutamak alanlarından tutunuz, zira freze kendi şebeke kablosuna değebilir. Kesme aletinin içinden elektrik akımı geçen kablo ile temas etmesi durumunda elektrik akımı cihazın metal kısımlarına geçer ve elektrik çarpmasına sebebiyet verebilir.

Aleti sağlam bir altlığa sabit olarak tutturabilmek amacıyla vidalı mengene veya diğer pratik yardımcı aletler kullanınız. Aletin elle tutulması veya vücudunuzla bastırılması suretiyle alet kayabilir ve kontrolden çıkabilir.

Ek güvenlik ve çalışma talimatları

Koruma teçhizatı kullanın. Makinada çalışırken devamlı surette koruyucu gözlük takın. Koruyucu elbise ve tozlardan korunma maskesi, emniyet eldivenleri ve sağlam ve kaymaya mukavim ayakkabı giyin ve kulaklık tavsiye edilir.

Aletin koruyucu donanımını mutlaka kullanın.

Aletin tehlikeli olabilecek bölümlerini tutmayın.

Alet çalışır durumda iken talaş ve kırpıntıları temizlemeye çalışmayın.

Bu aletle sadece, müsaade edilen devir sayıları en azından aletin en yüksek devir sayısı kadar olan uçlar kullanın.

Sadece usulüne uygun olarak bilenmiş frezeler kullanın.

Sadece uygun bir şaft çapı bulunan bir freze kullanın. Dik frezeyi, freze işlemi bittikten sonra temel konuma getirin (freze gövdesi tespit kolunu gevşetin).

İş parçasını, frezenin dönme yönünün tersine hareket ettirin (sadece karşıt hareketle çalışın!). Güvenli çalışmak için koruma ve baskı tertibatı, dayama levhası, besleme sürgüsü gibi donanımları kullanın!

Tahtalar uzun süre işlenirken veya sağlığa zararlı toz çıkaran malzemeler profesyonel olarak işlenirken alet uygun bir toz emme donanımına bağlanmak zorundadır. Profesyonel kullanıcılar diğer malzemelere ilişkin hükümleri yetkili meslek kuruluşu ile açıklığa kavuşturmak zorundadır.

Şebeke Bağlantısı

⚠️ İşletime sadece kaçak akım koruma şalteri (RCD maks. kaçak akım 30mA) ile izin verilir.

Aleti sadece tek fazlı alternatif akıma ve tip etiketi üzerinde belirtilen şebeke gerilimine bağlayın. yapısı Koruma sınıfı II'ye girdiğinden alet koruyucu kontaklız prize de bağlanabilir.

Aleti sadece kapalı iken prize takın.

Bakım

⚠️ Cihaz üzerinde herhangi bir çalışma yapmadan önce her zaman fişi prizden çekin.

Bu kılavuzda açıklanmayan tamirat ve çalışmalar yalnız kalifiye uzman personel tarafından yürütülmelidir.

Sadece orijinal aksesuar ve orijinal yedek parçalar kullanın.

Makineyi, özellikle de havalandırma deliklerini daima temiz tutun. Cihazın gövdesine katıyen su püskürtmeyin!

Plastik malzemeleri çözücüler, yanıcı ya da toksik sıvılarla temizlemeyin. Temizlemek için nemli bir bez kullanın.

Dikkat! Cihazın bağlantı hattı zarar gördüğünde, tehlikelerin önlenmesi için üretici veya üreticinin müşteri hizmetleri ya da benzer bir kalifiye kişi tarafından değiştirilmelidir.

Sadece bakımı düzenli ve iyi bir şekilde yapılan cihazlar tatmin edici yardımcı araçlar olabilir. Bakım ve onarım eksiklikleri, öngörülemeyen kaza ve yaralanmalara neden olabilir.

İhtiyacınız olması halinde yedek parça listesini www.guede.com web sitesinde bulabilirsiniz.

Dane techniczne

Frezarka górnwrzeczionowa	OF 1200 E
Nr artykułu	58117
Podłączenie	230 V ~ 50 Hz
Znamionowa moc wyjściowa	1200 W
Prędkość bez obciążenia	11000-30000 min ⁻¹
Skok klatki	30 mm
Średnica tulei zaciskowej	55 mm
Średnica frezarki maks.	6-8 mm
Ciężar	3,6 kg
Dane odnośnie poziomu szumów	
Poziom ciśnienia akustycznego L _{pA}	88 dB (A)
Poziom mocy akustycznej L _{WA}	99 dB (A)
Pomiar dokonany wg EN 60745; Niepewność K = 3 dB (A)	
Stosować ochronniki słuchu!	
Dane dotyczące wibracji	
Wartość łączna drgań (Suma wektorowa trzech kierunków) ustalona zgodnie z EN 60745:	
Wartość emisji drgań a _n	7,20 m/s ²
Niepewność K = 1,5 m/s ²	

OSTRZEŻENIE: Rzeczywista wartość emisji drgań może różnić się od podanej wartości w zależności od metody zastosowania.

Poziom ciśnienia akustycznego może być użyty do porównania elektronarzędzi między sobą.

Jest on również przydatny do doraźnej oceny obciążenia drganiami.

Dla dokładnej oceny obciążenia drganiami należy uwzględnić także czas, który wprowadzie biegnie, ale urządzenie jest wyłączone i w rzeczywistości nie jest używane. Może to istotnie wpływać na zmniejszenie obciążenia, o którym mowa w trakcie zmiany roboczej.

Ustalić dodatkowe środki bezpieczeństwa do ochrony pracowników przed działaniem drgań jak np.: konserwacja elektronarzędzia i narzędzi nasadzanych, utrzymywanie właściwej ciepłoty rąk, organizacja przebiegu pracy.



Używać urządzenia dopiero po dokładnym zapoznaniu się i zrozumieniu instrukcji obsługi.

Zapoznać się z elementami obsługi i prawidłowym użytkowaniem urządzenia. Przestrzegać wszystkich instrukcji bezpieczeństwa, które zostały podane w instrukcji. Zachowywać się w sposób odpowiedzialny w stosunku do innych osób.

Operator jest odpowiedzialny za wypadki lub zagrożenia osób trzecich.

Urządzenie może być używane wyłącznie przez osoby, które ukończyły 16. rok życia. Wyjątkiem jest stosowanie urządzenia pod nadzorem instruktora w procesie nauki w celu uzyskania pełnego przygotowania do zawodu.

Jeżeli powstaną wątpliwości dotyczące podłączenia i obsługi urządzenia, należy zwrócić się do Działu obsługi klienta.

Zastosowanie zgodne z przeznaczeniem

Frezarki można używać do wykonywania wręgów, zaokrąglania, cięcia ukośnego, frezowania krawędzi, a także do wykonywania wgłębień w drewnie i tworzywach sztucznych.

Urządzenie może być stosowane wyłącznie do celów zgodnych z przeznaczeniem. W przypadku nieprzestrzegania regulacji wynikających z ogólnie obowiązujących przepisów prawa oraz ustalenia podanych w przedstawianej instrukcji producent może odstąpić od przyjęcia odpowiedzialności za powstałe szkody.

Postępowanie w nagłym przypadku

W przypadku obrażeń udzielić pierwszej pomocy w niezbędnym zakresie i wezwać możliwie najszybciej pomoc lekarską. Zabezpieczyć poszkodowanego przed ewentualnymi dalszymi obrażeniami i pozostawić go w spokoju. W przypadku wezwania pomocy należy podać następujące informacje: 1. Miejsce, w którym wydarzył się wypadek, 2. Rodzaj wypadku, 3. Liczba poszkodowanych w wypadku, 4. Rodzaj obrażeń

Symbole



OSTRZEŻENIE / Uwaga!



W celu ograniczenia ryzyka odniesienia obrażeń należy zapoznać się z instrukcją obsługi.



Stosować okulary ochronne!



Stosować ochronniki słuchu!



Przed przystąpieniem do prac związanych z konserwacją i naprawą urządzenia należy zawsze wyjąć wtyczkę z gniazda.



Elektronarzędzie klasy ochrony II.



Symbol CE



Uszkodzony i/lub przeznaczony do usunięcia sprzęt elektryczny lub elektroniczny musi zostać przekazany w punktach zbiórki w celu recyklingu.

⚠ OSTRZEŻENIE Prosimy o dokładne zapoznanie się z instrukcją obsługi i zawartymi w niej wskazówkami. Brak przestrzegania instrukcji bezpieczeństwa i zawartych w niej wskazówek może być przyczyną porażenia prądem, pożaru i/lub powstania obrażeń. **Prosimy zachować instrukcję bezpieczeństwa na przyszłość.**

Wskazówki bezpieczeństwa dot. frezarki górnorzecionowej

Stosować środki ochrony słuchu! Hałas może powodować utratę słuchu.

Elektronarzędzie należy trzymać wyłącznie za zainstalowane powierzchnie uchwyty, ponieważ frez może natrafić na własny kabel zasilający. Stycznosc narzędzia skrawającego z będącym pod napięciem przewodem może spowodować podłączenie części metalowych urządzenia do napięcia i prowadzić do porażenia prądem elektrycznym.

Użyć śrubowego ścisku stolarskiego lub innego praktycznego przyrządu, aby zamocować obrabiany przedmiot do stabilnej podstawy. Na skutek trzymania obrabianego przedmiotu w ręce lub dociskania go własnym ciałem obrabiany przedmiot może się wysunąć, co może prowadzić do utraty kontroli nad nim.

Dodatkowe wskazówki bezpieczeństwa i instrukcje robocze

Stosować wyposażenie ochronne. Przy pracy maszyną zawsze nosić okulary ochronne. Zalecana jest odzież ochronna, jak maska pyłochronna, rękawice ochronne, mocne i chroniące przed poślizgiem obuwie i ochronniki słuchu.

Zawsze stosować osłony ochronne na elektronarzędziu.

Podczas pracy strugarki nie zbliżać się do strefy niebezpiecznej.

Podczas pracy elektronarzędzia nie wolno usuwać trocin ani drzazg.

Używać tylko narzędzi roboczych, których dopuszczalna prędkość odpowiada co najmniej najwyższej prędkości elektronarzędzia bez obciążenia.

Stosować wyłącznie profesjonalnie zaostrzone frezy.

Stosować tylko frezy o odpowiedniej średnicy trzpienia.

Po zakończeniu pracy odłożyć frezarkę na swoje miejsce (poluzować dźwignię mocowania w celu zabezpieczenia klatki).

Obracać obrabiany przedmiot wyłącznie w kierunku przeciwnym do ruchu frezu (praca wyłącznicą przy przeciwnym ułożeniu)! W celu zapewnienia bezpieczeństwa stosować urządzenia takie, jak urządzenia dociskające, urządzenia bezpieczeństwa, prowadniki, prowadnice piły tarczowej wzdłużnej, itp.

Pył wydzielający się podczas pracy z elektronarzędziem może być szkodliwy dla zdrowia i dlatego też nie powinien on mieć kontaktu z ciałem. Stosować układ pochłaniania pyłu i nosić odpowiednią maskę ochronną. Dokładnie usunąć nagromadzony pył np. przy pomocy odkurzacza.

Podłączenie Do Sieci

⚠ Eksploatacja jest dopuszczalna tylko z wyłącznikiem ochronnym prądowym (RCD maks. prąd uszkodzeniowy 30 mA)

Podłączać tylko do źródła zasilania prądem zmiennym jednofazowym i wyłącznie o napięciu podanym na tabliczce znamionowej. Możliwe jest również podłączenie do gniazdka bez uziemienia, ponieważ konstrukcja odpowiada II klasie bezpieczeństwa. Elektronarzędzie można podłączać do gniazdka sieciowego tylko wtedy, kiedy jest wyłączone.

Konserwacja

⚠ Przed przystąpieniem do prac związanych z konserwacją i naprawą urządzenia należy zawsze wyjąć wtyczkę z gniazda.

Naprawy i prace, które nie zostały opisane w tej instrukcji, należy powierzać do wykonania wyłącznie pracownikom posiadającym odpowiednie kwalifikacje fachowe.

Stosować tylko oryginalne wyposażenie i części zamienne.

Utrzymywać stale w czystości maszynę, a zwłaszcza kanały wentylacyjne. Nigdy nie kierować strumienia wody na korpus urządzenia!

Nie czyścić tworzyw sztucznych rozpuszczalnikami lub cieczami łatwopalnymi bądź trującymi. Do czyszczenia należy wykorzystywać zwilżoną szmatkę.

Uwaga! Jeżeli przewód przyłączeniowy tego urządzenia zostanie uszkodzony, musi zostać wymieniony przez producenta lub jego przedstawiciela bądź osobę o takich samych kwalifikacjach, aby uniknąć zagrożeń.

Tylko regularnie konserwowane i dobrze pielęgnowane urządzenie może spełniać w zadowalający sposób warunki, do których zostało przeznaczone. Brak właściwej konserwacji i pielęgnacji może powodować trudne do przewidzenia wypadki i obrażenia.

W razie potrzeby nasze części zamienne można znaleźć w Internecie na stronie www.guede.com.

Original – EG-Konformitätserklärung

Hiermit erklären wir, dass die nachfolgend bezeichneten Geräte aufgrund ihrer Konzipierung und Bauart sowie in den von uns in Verkehr gebrachten Ausführungen den einschlägigen, grundlegenden Sicherheits- und Gesundheitsanforderungen der EG-Richtlinien entsprechen. Bei einer nicht mit uns abgestimmten Änderung der Geräte verliert diese Erklärung Ihre Gültigkeit.

Translation of the EC-Declaration of Conformity

We, hereby declare the conception and construction of the below mentioned appliances correspond - at the type of construction being launched - to appropriate basic safety and hygienic requirements of EC Directives.

In case of any change to the appliance not discussed with us the Declaration expires.

Traduction de la déclaration de conformité CE

Nous, Déclarons par la présente que les appareils indiqués répondent du point de vue de leur conception, construction ainsi que de leur réalisation mise sur le marché, aux exigences fondamentales correspondantes des directives de la CE en matière de sécurité et d'hygiène. Cette déclaration perd sa validité après une modification de l'appareil sans notre approbation préalable.

Traduzione della dichiarazione di conformità CE

Dichiariamo con il presente noi, che la concezione e costruzione degli apparecchi elencati, nelle realizzazioni che stiamo introducendo alla vendita, sono conforme ai requisiti principali delle direttive CE sulla sicurezza ed igiene.

Nel caso della modifica dell'apparecchio da noi non autorizzata, la presente dichiarazione perde la propria validità.

Překlad prohlášení o shodě EU

Tímto prohlašujeme my, že koncepce a konstrukce uvedených přístrojů v provedeních, která uvádíme do oběhu, odpovídá příslušným základním požadavkům směrnice EU na bezpečnost a hygienu. V případě změny přístroje, která s námi nebyla konzultována, ztrácí toto prohlášení svou platnost.

Peklad vyhlásenie o zhode EU

Týmto vyhlasujeme my, že koncepcia a konštrukcia uvedených prístrojov vo vyhotoveniach, ktoré uvádzame do obehu, zodpovedá príslušným základným požiadavkám smernice EÚ na bezpečnosť a hygienu. V prípade zmeny prístroja, ktorá s nami nebola konzultovaná, stráca toto vyhlásenie svoju platnosť.

Vertaling van de EG-Conformiteitverklaring

Hiermede verklaren wij, dat de genoemde machine, op grond van zijn ontwerp en bouwwijze, evenals de door ons in omloop gebrachte uitvoeringen, aan de desbetreffende fundamentele veiligheids- en gezondheidverordeningen van de EG-richtlijnen voldoen. Bij een niet met ons overeengekomen wijziging aan het apparaat verliest deze verklaring haar geldigheid.

Fordítás a azonossági nyilatkozat EU

Ezzel kijelentjük mi, hogy a lentiekben megjelölt gépipari termék, koncepciója és tervezése, az általunk forgalomba kerülő kivitelezésben, megfelel az EU illetékes biztonsági és higiéniai szabályzatok alapkövetelményeinek. A gépen, a velünk való konzultáció nélkül végzett változások esetén, a jelen nyilatkozat érvényességét veszti.

AT uygunluk beyanı tercümesi

Beyan ederiz ki aşağıda belirtilen piyasaya sürdüğümüz modellerin tasarım ve yapıları itibarıyla güvenlik ve hijyen ile ilgili AB yönetmeliklerine uygun olduğunu beyan ederiz. Aletlerde bize danışılmadan yapılacak bir değişiklik durumunda işbu beyanname geçerliliğini yitirir.

Tlumaczenie Deklaracji zgodności WE

Niniejszym oświadczamy, my że koncepcja i konstrukcja przedstawionych poniżej urządzeń w wersji, która jest wprowadzona do obiegu, odpowiada stosownym podstawowym wymogom dyrektyw UE dotyczących bezpieczeństwa i higieny. Niniejsza deklaracja przestaje obowiązywać w przypadku zmiany urządzenia, która nie została z nami skonsultowana.

Prevod izjava o ustreznosti EU

S tem izjavljamo, da koncepcija in zgradba spodaj navedenih naprav v izvedbah, ki jih uvajamo na trg, odgovarja pristojnim osnovnim zahtevam smernic EU za varnost in higieno. V primeru spremembe naprave, o kateri se niste posvetovali z nami, ta izjava izgubi svojo veljavnost.

Prevođenje u Izjava o sukladnosti EU

Ovime izjavljujemo da koncepcija i konstrukcija navedenih strojeva u izvedbi u kojoj se isti puštaju u promet, udovoljavaju odgovarajućim osnovnim zahtjevima smjernica EU u području sigurnosti i higijene. Ova Izjava prestaje važiti u slučaju promjene opreme izvršene bez naše suglasnosti.

Original – EF-Overensstemmelseserklæring

Vi erklærer hermed, at de følgende betegnede apparater på grund af deres koncipering og type samt de udførelser vi markedsfører opfylder de relevante sikkerheds- og sundhedskrav i EF-direktiverne. Ved en ændring af apparaterne uden vores samtykke mister denne erklæring sin gyldighed.

Declaración CE de conformidad - original

Por medio del presente declaramos que los aparatos indicados a continuación cumplen con los pertinentes requisitos esenciales de seguridad y salud dispuestos en las directivas CE en lo que se refiere a su diseño y fabricación y en los modelos puestos por nosotros en el mercado. Al efectuar una modificación en los aparatos no acordada con nosotros, esta declaración perderá su validez.

Traducere a declarație de conformitate UE

Prin prezenta noi declarăm, că concepția și construcția utilajelor prezentate, în execuția în care sunt puse în circulație, sunt conforme cu exigențele de bază aferente directivelor UE privind securitatea și igiena. În cazul modificărilor pe utilaj care nu au fost consultate cu noi, prezenta declarație își pierde valabilitatea.

Превод на Декларация за съответствие с ЕС

С това декларираме ние, че концепцията и конструкцията на посочените уреди в изпълнения, които пускаме в обръщение, отговарят на съответните изисквания на инструкциите на ЕС за безопасност и хигиена. В случай на изменение на уреда, което не е било консултирано с нас, тази декларация губи своята валидност.

Αυθεντική δήλωση πιστότητας ΕΚ

Δια του παρόντος δηλώνουμε ότι οι παρακάτω συσκευές βάσει του σχεδιασμού και της κατασκευής τους και στη μορφή που διατίθενται στο εμπόριο από εμάς πληρούν τις σχετικές βασικές απαιτήσεις ασφαλείας και υγείας που προβλέπονται από τους κανονισμούς της ΕΚ. Σε περίπτωση τροποποίησης των συσκευών χωρίς προηγουμένη συνεννόηση μαζί μας η παρούσα δήλωση χάνει την ισχύ της.

Oberfräse

Router | Défonceuse | Fresatrice verticale | cajeadora | Bovenfreer | Overfræser | Vrchní frézka | Ρούτερ | Horná fréza | felsőmaró | Namizni rezkalnik | Površinska glodalica | oberfræza | Maszina de frezat de sus | Úst Freze | Frezarka górnowrzecionowa

58117 / OF 1200 E

Einschlägige EG-Richtlinien

Appropriate EU Directives | Directives of the CE applicables | Directive CE applicabili | Prohlášení o shodě EU | Vyhlásenie o zhode EU | Desbetreffende EG-Richtlijnen | Illetékes EU előírások | Ilgali AB yönetmelikleri | Stosowne dyrektywy UE | Upor abne smernice EU | Primjenjive smjernice EU | Relevante EF-direktiver | Directivas comunitarias pertinentes | Directivele UE aferente | Съответни наредби на ЕС | Σχετικοί κανονισμοί ΕΚ

- | | |
|------------------------------------------------|-------------------------------------------------|
| <input type="checkbox"/> 2006/95/EC | <input checked="" type="checkbox"/> 2004/108/EC |
| <input type="checkbox"/> 2009/105/EC | <input type="checkbox"/> 1907/2006/EC |
| <input type="checkbox"/> 2011/65/EC ROHS | <input type="checkbox"/> 2009/142/EC |
| <input type="checkbox"/> 89/686/EEC (PPE) | <input type="checkbox"/> 1935/2004/EC |
| <input checked="" type="checkbox"/> 2006/42/EC | <input type="checkbox"/> |
| <input type="checkbox"/> Annex IV | |
- Notified Body Name:
No: Address:

Type Ex. Cert.-No.:

 97/68/EC

Emission No.:

 2000/14/EC_2005/88/EC**Konformitätsbewertungsverfahren**

Method of compliance assessment | Mode d'examen de la conformité | Modo di valutazione della conformità | Způsob posouzení shody | Spůsob posúdenia zhody | Conformiteitsbeoordelingsprocedure | Az azonoság megítélésének a módja | Uygunluk deęerlendirme usulü | Metoda oceny zgodności | Način presoje istovetnosti | Način ocjenjivanja sukladnosti | Overensstemmelsesvurdering procedure | Procedimientos de evaluación de la conformidad | Modul de evaluare a conformităţii | Начин на обсъждане на сходство | Διαδικασία αξιολόγησης της πιστότητας

Annex V

Wolpertshausen, 21.04.2015


Helmut Arnold

Geschäftsführer | Managing Director | Gérant | Amministratore delegato | Jednatel | Konatel | Bedrijfsleider | Ügyvezető igazgató | Sirket temsilcisi | Dyrektor Naczelny | Chief Executive Officer | glavni izvršni direktor | Direktor | Gerente | Director Executiv | Управител | Διαχειριστής

Güde GmbH & Co. KG, Birkichstraße 6, 74549 Wolpertshausen, Germany

Joachim Bürkle

GÜDE GmbH & Co. KG, Birkichstraße 6, 74549 Wolpertshausen, Germany

Bevollmächtigt die technischen Unterlagen zusammenzustellen.

Authorized to compile the technical file | Autorisé à compiler la documentation technique. | Autorizzato alla preparazione della documentazione tecnica | Zplnomocnen k sestavování technických podkladů. | plnomocnený zostaviť technické podklady. | Gemachtigt voor samenstelling van de technische documenten | Műszaki dokumentáció összeállításra felhatalmazva | Teknik evrakları hazırlamakla görevlendirilmiştir. | Upełnomocniony do zestawienia danych technicznych | Pooblaščen za izdelavo spisov tehnične dokumentacije. | Ovlaštena za sastavljanje tehničke dokumentacije | Autoriseret til at udarbejde de tekniske dokumenter. | Autorizado para realizar la documentación técnica | Imputernicit să elaboreze documentația tehnică. | Упълномощен за съставяне на техническата документация | Εξουσιοδοτημένος να καταρτίσει τον φάκελο τεχνικής τεκμηρίωσης.

Angewandte harmonisierte Normen

Harmonised standards used | Normes harmonisées applicables | Applicate norme armonizzate | Použité harmonizované normy | Primjenjeni harmonizirani standardi | Gebruikte harmoniserende normen | Használt harmonizált normák | Kullánlanl uyum normları | Wykorzystane zharmonizowane normy | Primjenjeni harmonizirani standardi | Koristišni uskladene norme | Anvendte harmoniserede standarder | Normas armonizadas aplicadas | Norme armonizate folosite | Използвани хармонизирани норми | Εφαρμοσμένα εναρμονισμένα πρότυπα

EN 60745-1:2009+A11:10**EN 60745-2-17:2010****EN 55014-1:2006/+A1:2009/+A2:2008****EN 55014-2:1997/+A1:2001/+A2:2008****EN 61000-3-2:2006/+A1:2009/+A2:2009****EN 61000-3-3:2008****Garantierter Schalleistungspegel**

Guaranteed sound power level | Niveau de puissance acoustique garanti | Livello di potenza sonora garantito | Zaručená hladina akustického výkonu | Garantovaná hladina akustického výkonu | Gegarandeerd geluidsdrukniveau | Garantált akusztikus teljesítményszint | Garanti edilen gürlütlü emisyonu seviyesi | Gwarantowany poziom mocy akustycznej | Zajamčena ravan akustičke snage | Garanteret lydeffekt niveau | Nivel de potencia acústica garantizado | Nivelul garantat al puterii sunetului | Гарантирано ниво на звукова мощност | Εγγυημένη στάθμη ακουστικής ισχύος

L_{WA} 99 dB (A)**Gemessener Schalleistungspegel**

Measured sound power level | Niveau de puissance acoustique mesuré | Livello di potenza sonora misurato | Naměřená hladina akustického výkonu | Nameraná hladina akustického výkonu | Gemeten geluidsdrukniveau | Mért akusztikus teljesítményszint | Ölçülen gürlütlü emisyonu seviyesi | Zmierzony poziom mocy akustycznej | Zajamčena ravan akustične zmogljivosti | Izmjerena razina akustičke snage | Mält lydeffekt niveau | Nivel de potencia acústica medido | Nivel măsurat al puterii sunetului | Измерено ниво на звукова мощност | Καταμετρημένη στάθμη ακουστικής ισχύος

L_{WA} dB (A)

GÜDE GmbH & Co. KG
Birkichstrasse 6
74549 Wolpertshausen
Deutschland
Tel.: +49-(0)7904/700-0
Fax.: +49-(0)7904/700-250
eMail: info@guede.com