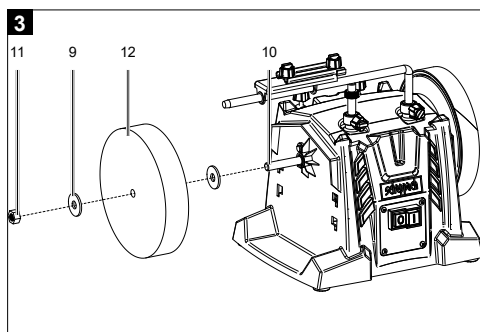
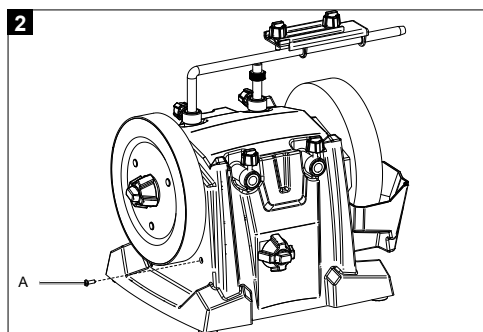
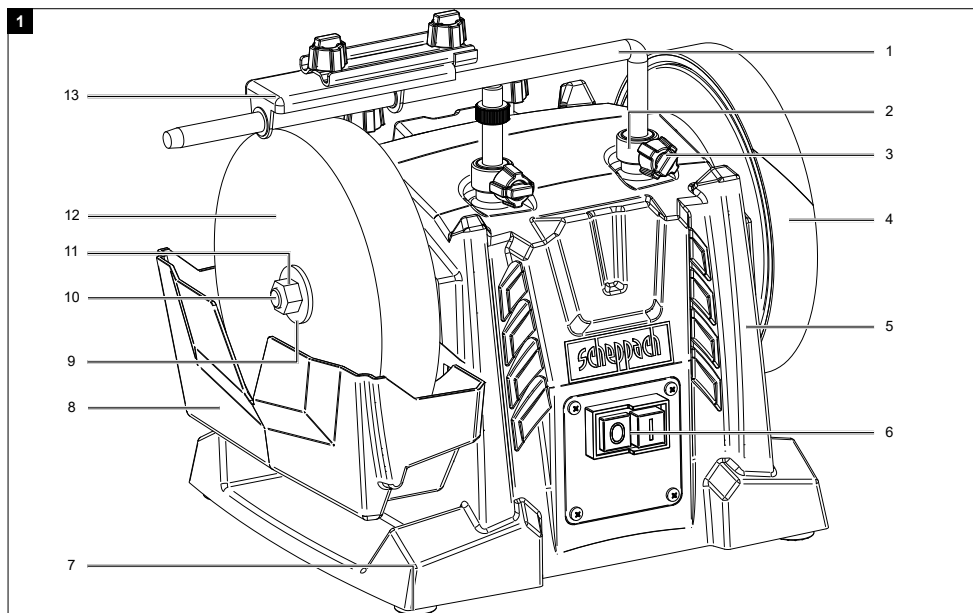


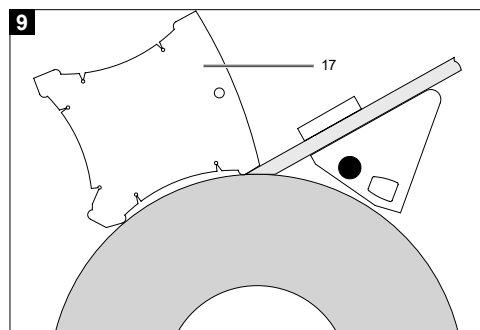
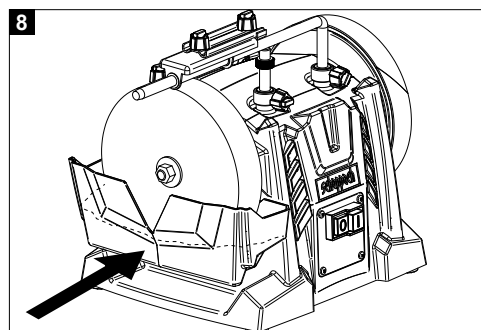
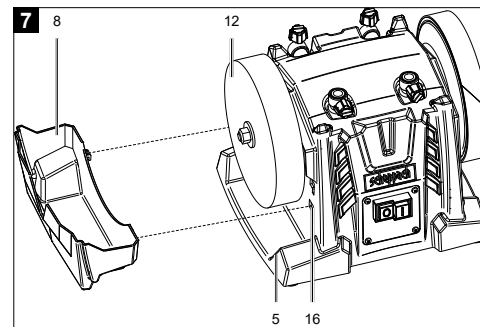
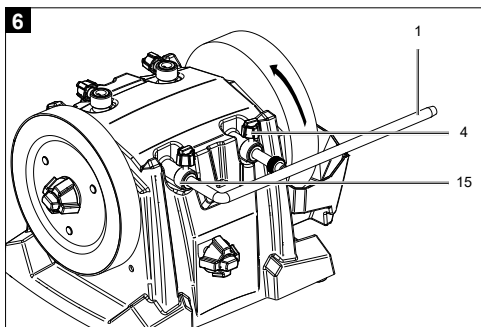
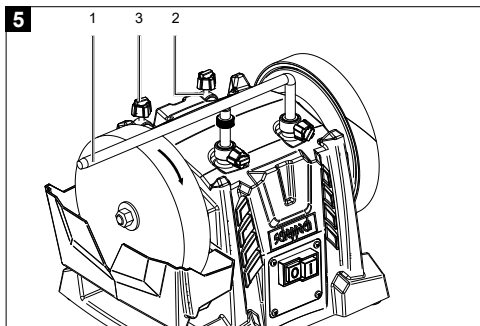
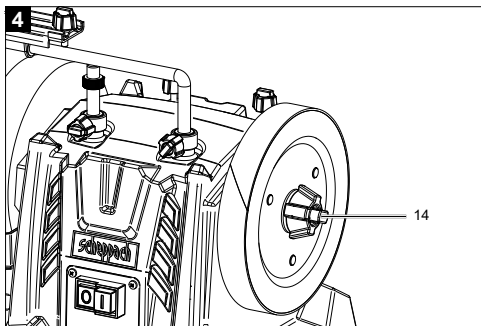
Art.Nr.
5903205901
AusgabeNr.
5903205901_0201
Rev.Nr.
29/07/2021

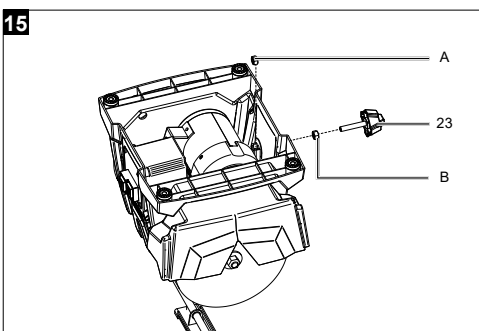
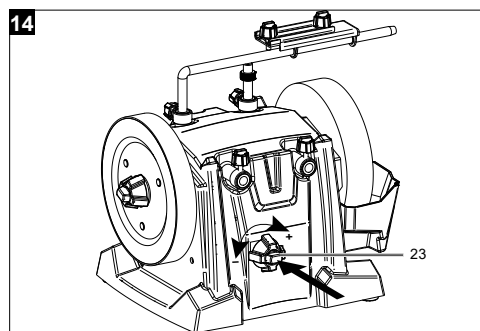
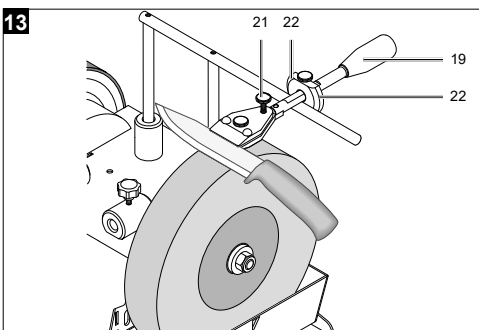
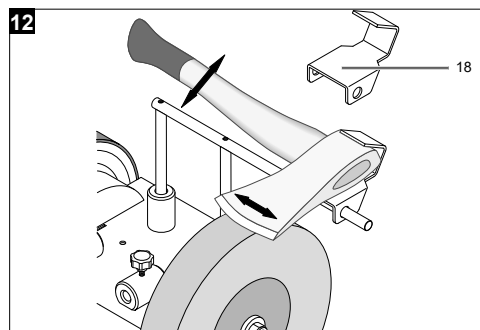
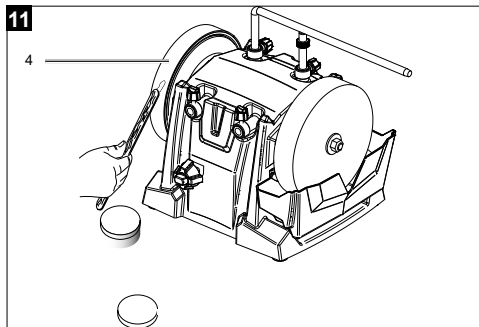
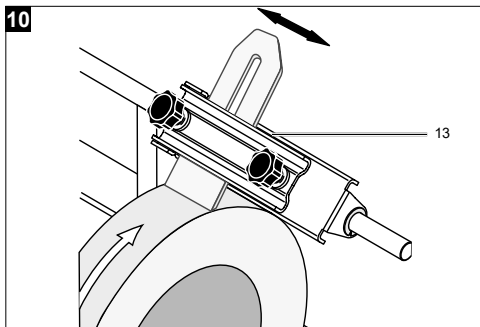


Tiger5000s

DE	Nass-Schleifmaschine Originalbedienungsanleitung	5
GB	Wet grinding machine Translation of original instruction manual	20
CZ	Bruska pro broušení za mokra Překlad originálního návodu k obsluze	32
SK	Mokrá brúska Překlad originálního návodu na obsluhu	43
HU	Nedves köszörűgép Eredeti használati utasítás fordítása	55
PL	Szlifierka do pracy na mokro Tłumaczenie oryginalnej instrukcji obsługi	67
HR	Mokri stroj za brušenje Prijevod originalnog priručnika za uporabu	80
SI	Brusilnik za mokro brušenje Prevod originalnih navodil za uporabo	91







Erklärung der Symbole auf dem Gerät

Die Verwendung von Symbolen in diesem Handbuch soll Ihre Aufmerksamkeit auf mögliche Risiken lenken. Die Sicherheitssymbole und Erklärungen, die diese begleiten, müssen genau verstanden werden. Die Warnungen selbst beseitigen keine Risiken und können korrekte Maßnahmen zum Verhüten von Unfällen nicht ersetzen.

	<p>Vor Inbetriebnahme Bedienungsanleitung und Sicherheitshinweise lesen und beachten!</p>
	<p>Tragen Sie eine Schutzbrille. Während der Arbeit entstehende Funken oder aus dem Gerät heraustretende Splitter, Späne und Stäube können Sichtverlust bewirken.</p>
	<p>Tragen Sie einen Gehörschutz. Die Einwirkung von Lärm kann Hörverlust bewirken.</p>
	<p>Tragen Sie eine Staubschutzmaske. Beim Bearbeiten von Holz und anderer Materialien kann gesundheitsschädlicher Staub entstehen. Asbesthaltiges Material darf nicht bearbeitet werden!</p>
	<p>Verletzungsgefahr durch sich drehendes Werkzeug! Halten Sie Ihre Hände fern.</p>
	<p>Dritte aus dem Gefahrenbereich fernhalten</p>
<p>⚠ Achtung!</p>	<p>In dieser Bedienungsanweisung haben wir Stellen, die Ihre Sicherheit betreffen, mit diesem Zeichen versehen</p>

Inhaltsverzeichnis:

Seite:

1.	Einleitung	7
2.	Gerätebeschreibung	7
3.	Lieferumfang	7
4.	Bestimmungsgemäße Verwendung	8
5.	Allgemeine Sicherheitshinweise	8
6.	Technische Daten	10
7.	Auspacken	11
8.	Aufbau / Vor Inbetriebnahme	11
9.	Bedienung	13
10.	Reinigung und Wartung	15
11.	Lagerung und Transport	15
12.	Elektrischer Anschluss	15
13.	Entsorgung und Wiederverwertung	16
14.	Störungsabhilfe	17

1. Einleitung

Hersteller:

scheppach

Fabrikation von Holzbearbeitungsmaschinen GmbH
Günzburger Straße 69
D-89335 Ichenhausen

Verehrter Kunde

Wir wünschen Ihnen viel Freude und Erfolg beim Arbeiten mit Ihrem neuen Gerät.

Hinweis:

Der Hersteller dieses Gerätes haftet nach dem geltenden Produkthaftungsgesetz nicht für Schäden, die an diesem Gerät oder durch dieses Gerät entstehen bei:

- unsachgemäßer Behandlung
- Nichtbeachtung der Bedienungsanleitung
- Reparaturen durch Dritte, nicht autorisierte Fachkräfte
- Einbau und Austausch von nicht originalen Ersatzteilen
- nicht bestimmungsgemäßer Verwendung
- Ausfällen der elektrischen Anlage bei Nichtbeachtung der elektrischen Vorschriften und VDE-Bestimmungen 0100, DIN 57113 / VDE 0113

Beachten Sie:

Lesen Sie vor der Montage und vor Inbetriebnahme den gesamten Text der Bedienungsanleitung durch.

Diese Bedienungsanleitung soll es Ihnen erleichtern, Ihr Gerät kennenzulernen und dessen bestimmungsgemäßen Einsatzmöglichkeiten zu nutzen.

Die Bedienungsanleitung enthält wichtige Hinweise, wie Sie mit dem Gerät sicher, fachgerecht und wirtschaftlich arbeiten, und wie Sie Gefahren vermeiden, Reparaturkosten sparen, Ausfallzeiten verringern und die Zuverlässigkeit und Lebensdauer des Gerätes erhöhen.

Zusätzlich zu den Sicherheitsbestimmungen dieser Bedienungsanleitung müssen Sie unbedingt die für den Betrieb des Gerätes geltenden Vorschriften Ihres Landes beachten.

Bewahren Sie die Bedienungsanleitung, in einer Plastikhülle geschützt vor Schmutz und Feuchtigkeit, bei dem Gerät auf. Sie muss von jeder Bedienungsperson vor Aufnahme der Arbeit gelesen und sorgfältig beachtet werden.

An dem Gerät dürfen nur Personen arbeiten, die im Gebrauch des Gerätes unterwiesen und über die damit verbundenen Gefahren unterrichtet sind. Das geforderte Mindestalter ist einzuhalten.

Neben den in dieser Bedienungsanleitung enthaltenen Sicherheitshinweisen und den besonderen Vorschriften Ihres Landes sind die für den Betrieb von baugleichen Maschinen allgemein anerkannten technischen Regeln zu beachten.

Wir übernehmen keine Haftung für Unfälle oder Schäden, die durch Nichtbeachten dieser Anleitung und den Sicherheitshinweisen entstehen.

2. Gerätebeschreibung

1. Werkstückauflage
2. Obere Aufnahme Werkstückauflage
3. Sterngriffschraube
4. Leder-Abziehscheibe
5. Maschinengehäuse
6. Ein-/Ausschalter
7. Gummifüße
8. Wasserbehälter
9. Beilagscheibe
10. Schleifwelle
11. Mutter
12. Schleifstein
13. Vorrichtung für Stemmeisen
14. Sterngriffschraube für Leder-Abziehscheibe
15. Seitliche Aufnahme Werkstückauflage
16. Halterung für Wasserbehälter
17. Winkellehre
18. Vorrichtung für Äxte (optional erhältlich)
19. Vorrichtung für Messer (optional erhältlich)
20. Klemmschraube
21. Feststellschraube
22. Einstellring
23. Sterngriffschraube Rückseite

3. Lieferumfang

- Nassschleifmaschine
- Schleifstein
- Werkstückauflage
- Sterngriffschraube für Werkstückauflage
- Winkellehre
- Abziehpaste
- Vorrichtung für Stemmeisen
- Vorrichtung für Messer (optional erhältlich)
- Vorrichtung für Äxte (optional erhältlich)
- Bedienungsanleitung

4. Bestimmungsgemäße Verwendung

⚠ **Die Nassschleifmaschine ist ausschließlich mit dem angebotenen Werkzeug zum Schleifen von Stahl konstruiert (kein Hartmetall).**

- Die Maschine entspricht der gültigen EG-Maschinenrichtlinie.
- Alle Sicherheits- und Gefahrenhinweise an der Maschine beachten.
- Alle Sicherheits- und Gefahrenhinweise an der Maschine vollzählig in lesbarem Zustand halten.
- Maschine nur in technisch einwandfreiem Zustand sowie bestimmungsgemäß, Sicherheits- und gefahrenbewusst unter Beachtung der Betriebsanleitung benutzen! Insbesondere Störungen, die die Sicherheit beeinträchtigen können, umgehend beseitigen (lassen)!
- Die Sicherheits-, Arbeits- und Wartungsvorschriften des Herstellers sowie die in den technischen Daten angegebenen Abmessungen müssen eingehalten werden.
- Die zutreffenden Unfallverhütungsvorschriften und die sonstigen, allgemein anerkannten sicherheitstechnischen Regeln müssen beachtet werden.
- Die Maschine darf nur von sachkundigen Personen genutzt, gewartet oder repariert werden, die damit vertraut und über die Gefahren unterrichtet sind. Eigenmächtige Veränderungen an der Maschine schließen eine Haftung des Herstellers für daraus resultierende Schäden aus.
- Die Maschine darf nur mit Originalzubehör und Original-Werkzeugen des Herstellers genutzt werden.
- Jeder darüber hinausgehende Gebrauch gilt als nicht bestimmungsgemäß. Für daraus resultierende Schäden haftet der Hersteller nicht, das Risiko dafür trägt allein der Benutzer.

Bitte beachten Sie, dass unsere Geräte bestimmungsgemäß nicht für den gewerblichen, handwerklichen oder industriellen Einsatz konstruiert wurden. Wir übernehmen keine Gewährleistung, wenn das Gerät in Gewerbe-, Handwerks- oder Industriebetrieben sowie bei gleichzusetzenden Tätigkeiten eingesetzt wird.

5. Allgemeine Sicherheitshinweise

Allgemeine Sicherheitshinweise für Elektrowerkzeuge

⚠ **WARNUNG!**

Lesen Sie alle Sicherheitshinweise, Anweisungen, Abbildungen und technischen Daten, mit denen dieses Elektrowerkzeug versehen ist.

Versäumnisse bei der Einhaltung der nachfolgenden Anweisungen können elektrischen Schlag, Brand und/oder schwere Verletzungen verursachen.

Bewahren Sie alle Sicherheitshinweise und Anweisungen für die Zukunft auf.

Der in den Sicherheitshinweisen verwendete Begriff „Elektrowerkzeug“ bezieht sich auf netzbetriebene Elektrowerkzeuge (mit Netzleitung) und auf akkubetriebene Elektrowerkzeuge (ohne Netzleitung).

1. Arbeitsplatzsicherheit

- a) **Halten Sie Ihren Arbeitsbereich sauber und gut beleuchtet.** Unordnung oder unbeleuchtete Arbeitsbereiche können zu Unfällen führen.
- b) **Arbeiten Sie mit dem Elektrowerkzeug nicht in explosionsgefährdeter Umgebung, in der sich brennbare Flüssigkeiten, Gase oder Stäube befinden.** Elektrowerkzeuge erzeugen Funken, die den Staub oder die Dämpfe entzünden können.
- c) **Halten Sie Kinder und andere Personen während der Benutzung des Elektrowerkzeugs fern.** Bei Ablenkung können Sie die Kontrolle über das Elektrowerkzeug verlieren.

2. Elektrische Sicherheit

- a) **Der Anschlussstecker des Elektrowerkzeugs muss in die Steckdose passen. Der Stecker darf in keiner Weise verändert werden. Verwenden Sie keine Adapterstecker gemeinsam mit schutzgeerdeten Elektrowerkzeugen.** Unveränderte Stecker und passende Steckdosen verringern das Risiko eines elektrischen Schlages.
- b) **Vermeiden Sie Körperkontakt mit geerdeten Oberflächen wie von Rohren, Heizungen, Herden und Kühlschränken.** Es besteht ein erhöhtes Risiko durch elektrischen Schlag, wenn Ihr Körper geerdet ist.

- c) **Halten Sie Ihre Elektrowerkzeuge von Regen oder Nässe fern.** Das Eindringen von Wasser in ein Elektrogerät erhöht das Risiko eines elektrischen Schlages.
- d) **Zweckfremden Sie die Anschlussleitung nicht, um das Elektrowerkzeug zu tragen, aufzuhängen oder um den Stecker aus der Steckdose zu ziehen. Halten Sie die Anschlussleitung fern von Hitze, Öl, scharfen Kanten oder sich bewegenden Teilen.** Beschädigte oder verwickelte Anschlussleitungen erhöhen das Risiko eines elektrischen Schlages.
- e) **Wenn Sie mit einem Elektrowerkzeug im Freien arbeiten, verwenden Sie nur Verlängerungsleitungen, die auch für den Außenbereich geeignet sind.** Die Anwendung einer für den Außenbereich geeigneten Verlängerungsleitung verringert das Risiko eines elektrischen Schlages.
- f) **Wenn der Betrieb des Elektrowerkzeugs in feuchter Umgebung nicht vermeidbar ist, verwenden Sie einen Fehlerstromschutzschalter.** Der Einsatz eines Fehlerstromschutzschalters vermindert das Risiko eines elektrischen Schlages.

3. Sicherheit von Personen

- a) **Seien Sie aufmerksam, achten Sie darauf, was Sie tun, und gehen Sie mit Vernunft an die Arbeit mit einem Elektrowerkzeug. Benutzen Sie kein Elektrowerkzeug, wenn Sie müde sind oder unter dem Einfluss von Drogen, Alkohol oder Medikamenten stehen.** Ein Moment der Unachtsamkeit beim Gebrauch des Elektrowerkzeugs kann zu ernsthaften Verletzungen führen.
- b) **Tragen Sie persönliche Schutzausrüstung und immer eine Schutzbrille.** Das Tragen persönlicher Schutzausrüstung, wie Staubmaske, rutschfeste Sicherheitsschuhe, Schutzhelm oder Gehörschutz, je nach Art und Einsatz des Elektrowerkzeugs, verringert das Risiko von Verletzungen.
- c) **Vermeiden Sie eine unbeabsichtigte Inbetriebnahme. Vergewissern Sie sich, dass das Elektrowerkzeug ausgeschaltet ist, bevor Sie es an die Stromversorgung und/oder den Akku anschließen, es aufnehmen oder tragen.** Wenn Sie beim Tragen des Elektrowerkzeugs den Finger am Schalter haben oder das Elektrowerkzeug eingeschaltet an die Stromversorgung anschließen, kann dies zu Unfällen führen.

- d) **Entfernen Sie Einstellwerkzeuge oder Schraubenschlüssel, bevor Sie das Elektrowerkzeug einschalten.** Ein Werkzeug oder Schlüssel, der sich in einem drehenden Teil des Elektrowerkzeugs befindet, kann zu Verletzungen führen.
- e) **Vermeiden Sie eine abnormale Körperhaltung. Sorgen Sie für einen sicheren Stand und behalten Sie jederzeit das Gleichgewicht.** Dadurch können Sie das Elektrowerkzeug in unerwarteten Situationen besser kontrollieren.
- f) **Tragen Sie geeignete Kleidung. Tragen Sie keine weite Kleidung oder Schmuck. Halten Sie Haare und Kleidung fern von sich bewegenden Teilen.** Lockere Kleidung, Schmuck oder lange Haare können von sich bewegenden Teilen erfasst werden.
- g) **Wenn Staubabsaug- und -auffangeinrichtungen montiert werden können, sind diese anzuschließen und richtig zu verwenden.** Die Verwendung einer Staubabsaugung kann Gefährdungen durch Staub verringern.
- h) **Wiegen Sie sich nicht in falscher Sicherheit und setzen Sie sich nicht über die Sicherheitsregeln für Elektrowerkzeuge hinweg, auch wenn Sie nach vielfachem Gebrauch mit dem Elektrowerkzeug vertraut sind.** Achtloses Handeln kann binnen Sekundenbruchteilen zu schweren Verletzungen führen.

4. Verwendung und Behandlung des Elektrowerkzeugs

- a) **Überlasten Sie das Elektrowerkzeug nicht. Verwenden Sie für Ihre Arbeit das dafür bestimmte Elektrowerkzeug.** Mit dem passenden Elektrowerkzeug arbeiten Sie besser und sicherer im angegebenen Leistungsbereich.
- b) **Benutzen Sie kein Elektrowerkzeug, dessen Schalter defekt ist.** Ein Elektrowerkzeug, das sich nicht mehr ein- oder ausschalten lässt, ist gefährlich und muss repariert werden.
- c) **Ziehen Sie den Stecker aus der Steckdose und/oder entfernen Sie einen abnehmbaren Akku, bevor Sie Geräteeinstellungen vornehmen, Einsatzwerkzeugteile wechseln oder das Elektrowerkzeug weglegen.** Diese Vorsichtsmaßnahme verhindert den unbeabsichtigten Start des Elektrowerkzeugs.

- d) **Bewahren Sie unbenutzte Elektrowerkzeuge außerhalb der Reichweite von Kindern auf. Lassen Sie keine Personen das Elektrowerkzeug benutzen, die mit diesem nicht vertraut sind oder diese Anweisungen nicht gelesen haben.** Elektrowerkzeuge sind gefährlich, wenn Sie von unerfahrenen Personen benutzt werden.
- e) **Pflegen Sie Elektrowerkzeuge und Zubehör mit Sorgfalt. Kontrollieren Sie, ob bewegliche Teile einwandfrei funktionieren und nicht klemmen, ob Teile gebrochen oder so beschädigt sind, dass die Funktion des Elektrowerkzeugs beeinträchtigt ist. Lassen Sie beschädigte Teile vor dem Einsatz des Elektrowerkzeugs reparieren.** Viele Unfälle haben ihre Ursache in schlecht gewarteten Elektrowerkzeugen.
- f) **Halten Sie Schneidwerkzeuge scharf und sauber.** Sorgfältig gepflegte Schneidwerkzeuge mit scharfen Schneidkanten verklemmen sich weniger und sind leichter zu führen.
- g) **Verwenden Sie Elektrowerkzeug, Zubehör und Einsatzwerkzeug usw. entsprechend diesen Anweisungen. Berücksichtigen Sie dabei die Arbeitsbedingungen und die auszuführende Tätigkeit.** Der Gebrauch von Elektrowerkzeugen für andere als die vorgesehenen Anwendungen kann zu gefährlichen Situationen führen.
- h) **Halten Sie Griffe und Griffflächen trocken, sauber und frei von Öl und Fett.** Rutschige Griffe und Griffflächen erlauben keine sichere Bedienung und Kontrolle des Elektrowerkzeugs in unvorhergesehenen Situationen.

5. Service

- a) **Lassen Sie Ihr Elektrowerkzeug nur von qualifiziertem Fachpersonal und nur mit Original-Ersatzteilen reparieren.** Damit wird sichergestellt, dass die Sicherheit des Elektrowerkzeuges erhalten bleibt.

⚠ ACHTUNG!

Dieses Elektrowerkzeug erzeugt während des Betriebs ein elektromagnetisches Feld. Dieses Feld kann unter bestimmten Umständen aktive oder passive medizinische Implantate beeinträchtigen. Um die Gefahr von ernsthaften oder tödlichen Verletzungen zu verringern, empfehlen wir Personen mit medizinischen Implantaten ihren Arzt und den Hersteller vom medizinischen Implantat zu konsultieren, bevor die Maschine bedient wird.

Sicherheitshinweise für Tischschleifmaschinen

- a) **Verwenden Sie keine beschädigten Einsatzwerkzeuge. Kontrollieren Sie vor jeder Verwendung Einsatzwerkzeuge wie Schleifscheiben auf Absplitterungen und Risse. Wenn Sie das Einsatzwerkzeug kontrolliert und eingesetzt haben, halten Sie und in der Nähe befindliche Personen sich außerhalb der Ebene des rotierenden Einsatzwerkzeugs auf und lassen Sie das Gerät 1 min lang mit Höchstdrehzahl laufen.** Beschädigte Einsatzwerkzeuge brechen meist in dieser Testzeit.
- b) **Die Zulässige Drehzahl des Einsatzwerkzeugs muss mindestens so hoch sein wie die auf dem Elektrowerkzeug angegebene Höchstdrehzahl.** Zubehör, das sich schneller als zulässig dreht, kann zerbrechen und umherfliegen.
- c) **Schleifen Sie niemals auf den Seitenflächen der Schleifscheibe.** Schleifen auf den Seitenflächen kann die Schleifscheibe bersten und auseinanderliegen lassen.

Restrisiken

⚠ Die Maschine ist nach dem Stand der Technik und den anerkannten sicherheitstechnischen Regeln gebaut. Dennoch können beim Arbeiten einzelne Restrisiken auftreten.

- Verletzungsgefahr für Finger und Hände durch die rotierende Schleifscheibe.
- Gefährdung durch Strom bei Verwendung nicht ordnungsgemäßer Elektroanschlusssleitungen.
- Des Weiteren können trotz aller getroffener Vorkehrungen nicht offensichtliche Restrisiken bestehen.
- Restrisiken können minimiert werden, wenn die Sicherheitshinweise und die Bestimmungsgemäße Verwendung, sowie die Bedienungsanweisung insgesamt beachtet werden.

6. Technische Daten

Motor	230 - 240 V~ / 50 Hz
Aufnahmeleistung S1	120 W
Betriebsart	S2 30min 150 W
Motor-drehzahl	1490 min ⁻¹
Leerlauf-drehzahl Schleifstein	115 min ⁻¹
Schleifstein	Ø 200 x 40 x Ø12 mm
Baumaße L x B x H	460 x 310 x 355 mm

Gewicht	9 kg
---------	------

Technische Änderungen vorbehalten!

Einschaltdauer:

Die Einschaltdauer S2 30 min (Kurzzeitbetrieb) sagt aus, dass der Motor mit der Nennleistung (150W) nur für die auf dem Datenschild angegebene Zeit (30 min) dauernd belastet werden darf. Andernfalls würde er sich unzulässig erwärmen. Während der Pause kühlt sich der Motor wieder auf seine Ausgangstemperatur ab.

Geräusch

Die Geräuschwerte wurden entsprechend EN 62841 ermittelt.

Schalldruckpegel L_{pA}	63,5 dB(A)
Unsicherheit K_{pA}	3 dB
Schalleistungspegel L_{WA}	76,5 dB(A)
Unsicherheit K_{WA}	3 dB

⚠ WARNUNG

Zu hohe und häufige Lärmbelastungen können zu Gehörschäden oder Gehörverlust führen.

- Tragen Sie einen Gehörschutz
- Legen Sie Pausen ein.

Schwingungsgesamtwerte (Vektorsumme dreier Richtungen) ermittelt entsprechend EN 62841.

HINWEIS: Die angegebenen Geräuschemissionswerte sind nach einem genormten Prüfverfahren gemessen worden und können zum Vergleich eines Elektrowerkzeugs mit einem anderen verwendet werden können.

Die angegebenen Geräuschemissionswerte können auch zu einer vorläufigen Einschätzung der Belastung verwendet werden.

WARNUNG: Die Geräuschemissionen können während der tatsächlichen Benutzung des Elektrowerkzeugs von den Gebäuerten abweichen, abhängig von der Art und Weise, in der das Elektrowerkzeug verwendet wird, insbesondere, welche Art von Werkstück bearbeitet wird.

Ergreifen Sie Maßnahmen, um sich gegen Lärmbelastungen zu schützen.

Berücksichtigen Sie dabei den gesamten Arbeitsablauf, also auch Zeitpunkte, zu denen das Elektrowerkzeug ohne Last arbeitet oder ausgeschaltet ist.

Geeignete Maßnahmen umfassen unter anderem eine regelmäßige Wartung und Pflege des Elektrowerkzeuges und der Einsatzwerkzeuge, regelmäßige Pausen sowie eine gute Planung der Arbeitsabläufe.

7. Auspacken

- Öffnen Sie die Verpackung und nehmen Sie das Gerät vorsichtig heraus.
- Entfernen Sie das Verpackungsmaterial sowie Verpackungs- und Transportsicherungen (falls vorhanden).
- Überprüfen Sie, ob der Lieferumfang vollständig ist.
- Kontrollieren Sie das Gerät und die Zubehörteile auf Transportschäden. Bei Beanstandungen muss sofort der Zubringer verständigt werden. Spätere Reklamationen werden nicht anerkannt.
- Bewahren Sie die Verpackung nach Möglichkeit bis zum Ablauf der Garantiezeit auf.
- Machen Sie sich vor dem Einsatz anhand der Bedienungsanleitung mit dem Gerät vertraut.
- Verwenden Sie bei Zubehör sowie Verschleiß- und Ersatzteilen nur Originalteile. Ersatzteile erhalten Sie bei Ihrem Fachhändler.
- Geben Sie bei Bestellungen unsere Artikelnummern sowie Typ und Baujahr des Gerätes an.

⚠ ACHTUNG!

Gerät und Verpackungsmaterial sind kein Kinderspielzeug! Kinder dürfen nicht mit Kunststoffbeuteln, Folien und Kleinteilen spielen! Es besteht Verschluckungs- und Erstickungsgefahr!

8. Aufbau / Vor Inbetriebnahme

⚠ ACHTUNG!

Vor der Inbetriebnahme das Gerät unbedingt komplett montieren!

⚠ Warnung!

Stellen Sie immer sicher, dass die Maschine ausgeschaltet und von der Stromversorgung getrennt ist, bevor Sie Einstellungen am Gerät vornehmen.

- Alle Abdeckungen und Sicherheitsvorrichtungen müssen vor dem Einschalten des Geräts ordnungsgemäß angebracht werden.
- Der Schleifstein muss frei laufen können.

- Vergewissern Sie sich vor dem Betätigen des Ein / Aus-Schalters, dass der Schleifstein und die Abziehscheibe korrekt montiert sind und die beweglichen Teile des Geräts reibungslos funktionieren. Überprüfen Sie beide durch Sichtprüfung auf Mängel.
- Ersetzen Sie einen beschädigten oder abgenutzten Schleifstein.

Installation und Einstellung

Bitte stellen Sie sicher, dass Ihre Schleifmaschine ausreichend und stabil auf einem festen Untergrund bei ausreichender Beleuchtung steht.

Die Maschine hat keine Vorder- oder Rückseite. Sie können wahlweise mit oder gegen die Drehrichtung schleifen.

Erforderliches Werkzeug für alle Montage- / Einstellschritte:

- Gabelschlüssel 19 mm (nicht im Lieferumfang enthalten)

Der Schleifstein ist aus Verpackungsgründen nicht vormontiert

⚠ Warnung!

Schließen Sie das Gerät erst an die Stromversorgung an, wenn die Montage abgeschlossen ist. Nichtbeachtung kann zu versehentlichem Starten und möglicherweise schweren Verletzungen führen.

ACHTUNG!

Vor Erstinbetriebnahme unbedingt die Transportsicherungsschraube A entfernen! (Abb. 2)

Klangtest

Überprüfen Sie den Schleifstein auf Risse und führen Sie einen Klangtest auf Risse durch.

- Für den Klangtest muss der Schleifstein aus der Maschine entfernt werden. Der Schleifstein steht aufrecht auf dem Boden. Verwenden Sie auf einem harten Boden eine ein Stück Holz als Auflage. Der Schleifstein muss trocken sein.
- Die Schleifscheibe leicht mit einem nichtmetallischen Hammer anschlagen. Eine rissfreie Scheibe hat einen hohen, rein glockenartigen Klang. Eine Scheibe, die einen Riss aufweist, erzeugt einen dumpfen Klang. Wenn der Schleifstein fehlerfrei ist, kann er montiert werden.

Montage des Schleifsteins (Abb. 3+4)

Verwenden Sie nur Schleifsteine mit den gleichen technischen Daten (siehe 6. Technische Daten).

- Entfernen Sie die Mutter (11) mit einem Gabelschlüssel, die äußere Beilagscheibe (9) und die Pappransporthülse der Schleifwelle (10). Halten Sie dazu den Sterngriff für die Leder-Abziehscheibe (14) fest. Achtung: Linksgewinde.
- Der Wassertank (8) muss entfernt sein.
- Setzen Sie den Schleifstein (12) auf die Schleifwelle (10). Die innere Unterlegscheibe muss sich hinter dem Schleifstein befinden.
- Den Schleifstein (12) wie in Abb. 3 gezeigt montieren.
- Befestigen Sie den Schleifstein mit der Beilagscheibe (9) und der Mutter (11) mit einem Gabelschlüssel. Halten Sie dazu den Sterngriff der Leder-Abziehscheibe (14) gegen. Achtung: Linksgewinde.

Montage der Werkstückauflage (1) (Abb. 5 + 6)

Die Werkstückauflage (1) kann sowohl an der oberen Aufnahme für Werkstückauflage (2) als auch an der seitlichen Aufnahme für Werkstückauflage (15) befestigt werden. Dies hängt davon ab, ob Sie mit oder gegen die Schleifrichtung arbeiten möchten.

Montage obere Aufnahme

- Um die Werkstückauflage (1) an der oberen Aufnahme für Werkstückauflage (2) zu befestigen, bringen Sie zuerst die beiden losen Sterngriffschrauben (3) an. Drehen Sie sie mit ca. 2-3 Umdrehungen an der vorgesehenen Stelle in die obere Werkstückauflage (2) (Bohrung mit Gewinde).
- Anschließend die Werkstückauflage in die Bohrungen der oberen Aufnahmen für Werkstückauflage (2) einführen.
- Befestigen Sie diese mit den beiden Sterngriffschrauben (3) in der gewünschten Höhe.

Montage seitliche Aufnahme

- Die beiden Sterngriffschrauben (3) für die seitliche Aufnahme für Werkstückauflage (15) sind vormontiert.
- Um hier die Werkstückauflage (1) zu montieren, stecken Sie die Werkstückauflage in die Bohrungen der seitlichen Aufnahme für Werkstückauflage (15).
- Die Werkstückauflage (1) ist jetzt für den ersten Schritt fixiert.

Montage des Wasserbehälters (Abb. 7 + 8)

- Befestigen Sie den Wassertank (8) in der untersten Position an den Halterungen für den Wassertank (16) (hinter dem Schleifstein) am Maschinengehäuse (5). (Abb. 7)
- Füllen Sie es dann bis zur Aussparung mit Wasser. (Abb. 8)

Montage Sterngriffschraube Rückseite (Abb. 14 + 15)

- Setzen Sie eine Mutter (A) in die Aussparung.
- Drehen Sie die zweite Mutter (B) auf die Sterngriffschraube Rückseite (23).
- Drehen Sie die Sterngriffschraube Rückseite (23) durch das Maschinengehäuse in die Mutter (A), bis ein leichter Widerstand zu spüren ist.
- Kontern Sie nun beide Muttern (A + B)

9. Bedienung

ACHTUNG!

Vor allen Wartungs- Umrüst- und Montagearbeiten ist der Netzstecker zu ziehen.

ACHTUNG!

Vor Erstinbetriebnahme unbedingt die Transportsicherungsschraube A entfernen! (Abb. 2)

Schleifrichtung (Abb. 5 + 6)

Es hängt hauptsächlich von Ihren Anforderungen ab, ob Sie mit oder gegen die Schleifrichtung arbeiten möchten.

Wenn Sie große Stahlmengen schnell entfernen möchten (z. B. von sehr alten, rostigen Werkzeugen) oder wenn Sie grobe Werkzeuge wie Äxte schleifen möchten, wird empfohlen, gegen die Schleifrichtung zu arbeiten.

Wenn Sie genauer schleifen möchten, empfehlen wir, mit der Schleifrichtung zu arbeiten. Dies gilt zum Beispiel für das Schleifen von Werkzeugen und Messern.

Bitte beachten Sie, dass der Schleifvorgang verlangsamt wird, wenn Sie mit der Drehrichtung arbeiten. Bitte prüfen Sie vor jedem Arbeitsgang, ob die Oberfläche des Schleifsteins eben ist. Senken Sie dazu die Werkstückauflage auf den Stein und drehen Sie sie manuell um 360°. Bei Bedarf unebenes Material mit einem Steinschneidegerät abdrehen.

Wasserbehälter (Abb. 8)

- Füllen Sie den Wasserbehälter bis zur Aussparung mit Wasser. Der Schleifstein saugt sich mit Wasser voll. Bei Bedarf Wasser nachfüllen. Schleifen Sie nicht ohne Wasser. Da der Durchmesser des Schleifsteins mit der Anzahl der Schleifvorgänge abnimmt, berührt der Schleifstein (12) das Wasser im Wassertank (8) nicht mehr. Der Schleifstein kann kein Wasser mehr aufnehmen. Der Wassertank (8) muss gegebenenfalls in der oberen Halterung für den Wassertank (16) platziert werden.
- Wenn der Schleifvorgang abgeschlossen ist, senken Sie den Wasserbehälter ab, um zu verhindern, dass sich der Schleifstein längere Zeit im Wasser befindet.
- Leeren Sie den Wasserbehälter regelmäßig. Andernfalls sammeln sich Stahlpartikel und Schleifstaub im Reservoir an und verdichten sich.
- **Expertentipp:** Solche Ansammlungen können vermieden werden, wenn Sie einen Magneten ins Wasser legen.

Winkellehre (Abb. 9)

Messen Sie den Winkel des Werkstückes indem Sie die Schneide mit den Kerben vergleichen. Anschließend stellen Sie den ermittelten Winkel am Gerät ein, indem Sie die Höhe der Werkstückauflage ändern. Führen Sie dazu die folgenden Schritte durch:

- Klemmen Sie zuerst das Werkzeug in das Gerät und setzen Sie das Gerät auf die Werkstückauflage.
- Halten Sie dann den Winkelmesser mit dem gewünschten Winkel an die Werkzeugspitze.
- Stellen Sie nun die Höhe der Werkstückauflage so ein, dass das vordere Ende des Winkelmessers direkt am Schleifstein anliegt. Bitte achten Sie darauf, dass der Winkelmesser immer mit der Werkzeugspitze fluchtet.
- **Hinweis:** Die auf dem Winkelmesser angegebenen Werte sind nur Richtwerte. Natürlich können Sie diese Werte entsprechend Ihren Anforderungen ändern.

Schleifen (Abb. 10) mit der Vorrichtung für Stemmeisen

Da sich der Schleifstein nur langsam dreht, ist eine Bewegung in seitlicher Richtung zu erkennen. Dies ist normal und übt keinen negativen Einfluss auf das Schleifergebnis aus.

Expertentipp: Neue Werkzeuge zeigen noch Spuren des Produktionsprozesses. Sie können die Lebensdauer Ihrer Werkzeuge erheblich verlängern, wenn Sie sie vor der ersten Anwendung auf beiden Seiten der Schneide schleifen. Sie schleifen einfach die Rückseite im Freihandmodus auf der Vertikalen des Schleifsteins und die Vorderseite wie folgt:

- Nachdem Sie den Winkel eingestellt haben, setzen Sie das im Gerät montierte Werkzeug in die Universalhalterung ein, schalten den Motor ein und starten den Schleifvorgang.
- Drücken Sie das Werkzeug in der Nähe der Schneidkante gleichmäßig auf den Schleifstein und bewegen Sie es quer über den Stein.
- Bitte achten Sie darauf, dass immer mindestens die Hälfte der Schneidenbreite mit dem Schleifstein in Berührung kommt, um Beschädigungen des Steins zu vermeiden.
- Um feinere Schleifergebnisse zu erzielen, bereiten Sie den Stein mit einem Steinvorbereiter vor. Dadurch erhöhen Sie die Körnung von 250 auf ca. 1000.

Abziehen (Abb. 11)

Niemals gegen die Richtung der Leder-Abziehscheibe schärfen! Andernfalls schneidet das Werkzeug in das Leder!

- Die Leder-Abziehscheibe mit Maschinenöl imprägnieren.
- Tragen Sie dann die Schleifpaste auf die Leder-Abziehscheibe auf.
- Schalten Sie das Gerät ein und verteilen Sie die Schleifpaste, indem Sie das Werkstück mit kreisenden Bewegungen auf das Rad drücken.
- Diese Vorbereitungen reichen für fünf bis zehn Werkzeuge.
- Anschließend beginnen Sie erneut mit einer neuen Schicht Maschinenöl, gefolgt von Schleifpaste. Diese Maßnahmen erhöhen die Lebensdauer des Leders und die Qualität Ihrer Werkzeuge.
- **Expertentipp:** Sie können im Freihandmodus abziehen. Ein genaueres Ergebnis erzielen Sie, wenn Sie das Werkzeug mit Hilfe der jeweiligen Vorrichtung abziehen.

Schleifen mit der Vorrichtung für Äxte (optional erhältlich) (Abb. 12)

Für Äxte mit einer Länge von bis zu 170 mm. Größere Äxte werden geschliffen, ohne eine Schleifauflage auf der Werkzeugauflage zu verwenden.

- Die Vorrichtung besteht aus einer keilförmigen Auflage, in die Axt eingespannt wird, wenn Sie gegen die Richtung der Schneide schleifen.
- Bei Bedarf kann die Leder-Abziehscheibe entfernt werden, um mehr Platz für den Griff zu schaffen.
- **Abziehen: Immer mit der Drehrichtung schärfen.**

Schleifen mit den Messervorrichtungen (optional erhältlich) (Abb. 13)

Die Messervorrichtungen sind für Messer mit einer Schneide von ca. 40 - 100 mm und 100 - 200 mm und zum Ziehen von Messern ausgelegt.

- Der Kantenwinkel wird mit der Werkzeugauflage und dem Stelling eingestellt.
- Die Schleifauflage besteht aus einem Träger, einer Klemmplatte mit einer Feststellschraube und einer Bindschraube sowie einem Stelling (22).
- Das Messer festklemmen:
- Die Klemmschraube (21) muss gelöst sein.
- Das Messer mit der Klemmschraube (21) festklemmen.
- Dann mit der Bindschraube (20) befestigen.
- Das Messer ist nun fest in den Rest eingespannt.
- Der Kantenwinkel an der Messerspitze hängt vom Abstand zum Griff und der Spitze ab, an der das Messer eingespannt ist.
- Wenn das Messer richtig eingespannt ist, ist der Kantenwinkel über die gesamte Klinge gleich. Verwenden Sie den Kantenwinkel des vorherigen Schleifvorgangs oder stellen Sie den Kantenwinkel mit der Einstelllehre mit der Werkzeugauflage grob ein.
- Die Feineinstellung kann über den Einstellring (22) am Gerät erfolgen.
- **Abziehen: Immer mit der Drehrichtung schärfen.**

Ein- / Ausschalter (6) (Abb. 1)

- Zum Einschalten der Maschine die grüne Taste „I“ drücken.
- Um das Gerät wieder auszuschalten, drücken Sie die rote Taste „0“.

Reibradverstellung mit der Sterngriffschraube an der Rückseite (Abb. 15)

- Mit der Sterngriffschraube Rückseite (23) an der Rückseite des Maschinengehäuses (siehe Abbildung 15) können Sie den Anpressdruck auf das Reibrad einstellen. Dies kann nötig sein, wenn beim Schärfen oder Abziehen die Leder-Abziehscheibe oder der Schleifstein stehen bleibt. Durch Drehen der Sternschraube im Uhrzeigersinn wird die Spannung erhöht. Ziehen Sie die Sterngriffschraube nur so weit an, bis Sie einen leichten Widerstand spüren. Nicht überdrehen.

Wichtig:

Nach dem Arbeiten mit der Maschine muss die Rückseite der Sterngriffschraube (23) immer gegen den Uhrzeigersinn gelöst werden, damit die Motorwelle nicht mehr gegen das Reibrad drückt.

10. Reinigung und Wartung

⚠ Warnung!

Vor Einstell-, Wartungs- oder Servicearbeiten die Maschine ausschalten und den Netzstecker ziehen!

Reinigung

Halten Sie alle Sicherheitsvorrichtungen, Lüftungsschlitze und das Motorgehäuse so weit wie möglich frei von Schmutz und Staub. Wischen Sie das Gerät mit einem sauberen Tuch ab oder blasen Sie es mit Druckluft bei niedrigem Druck.

Wir empfehlen, das Gerät nach jedem Gebrauch sofort zu reinigen.

Wartung

Im Geräteinneren befinden sich keine weiteren zu wartenden Teile.

Service Information

Bitte beachten Sie, dass die folgenden Teile dieses Produkts normalem oder natürlichem Verschleiß unterliegen und daher auch als Verbrauchsmaterial benötigt werden.

Verschleißteile *: Schleifstein, Schleifpaste, Lederhonscheibe, Reibrad

* Nicht zwingend im Lieferumfang enthalten!

11. Lagerung und Transport

Bewahren Sie Geräte und Zubehör außerhalb der Reichweite von Kindern an einem dunklen und trockenen Ort über dem Gefrierpunkt auf. Die ideale Lagertemperatur liegt zwischen 5 und 30 ° C. Bewahren Sie das Elektrowerkzeug in der Originalverpackung auf. Bewahren Sie den Schleifstein an einem kühlen, trockenen und dunklen Ort auf.

⚠ Achtung!

Das Gerät muss während des Transports unbedingt gegen Herunterfallen oder Umkippen gesichert sein. Die Maschine darf nur an ihrem Rahmen angehoben und transportiert werden.

12. Elektrischer Anschluss

⚠ Der installierte Elektromotor ist betriebsfertig abgeschlossen.

Der Anschluss entspricht den einschlägigen VDE- und DIN-Bestimmungen.

Der kundenseitige Netzanschluss sowie die verwendete Verlängerungsleitung müssen diesen Vorschriften bzw. den örtlichen EVU-Vorschriften entsprechen.

Schadhafte Elektroanschlussleitungen

An elektrischen Anschlussleitungen entstehen oft Isolationsschäden.

Mögliche Ursachen:

- Druckstellen, wenn Anschlussleitungen durch Fenster- oder Türspalten geführt werden.
- Knickstellen durch unsachgemäße Befestigung oder Führung der Anschlussleitung.
- Schnittstellen durch Überfahren der Anschlussleitung.
- Isolationsschäden durch Herausreißen aus der Wandsteckdose.
- Risse durch Alterung der Isolation.

Solche schadhafte Elektroanschlussleitungen dürfen nicht verwendet werden und sind auf Grund der Isolationsschäden lebensgefährlich!

Elektrische Anschlussleitungen regelmäßig auf Schäden überprüfen. Achten Sie darauf, dass beim Überprüfen die Anschlussleitung nicht am Stromnetz hängt. Elektrische Anschlussleitungen müssen den einschlägigen VDE- und DIN-Bestimmungen und den örtlichen EVE-Vorschriften entsprechen.

Verwenden Sie nur Anschlussleitungen mit Kennzeichnung H05-VV-F.

Ein Aufdruck der Typenbezeichnung auf dem Anschlusskabel ist Vorschrift.

Wechselstrommotor

- Netzspannung muss 230-240 V/50 Hz betragen.
- Verlängerungsleitungen müssen bis 25 m Länge einen Mindest-Querschnitt von 1,5 mm², über 25 m Länge einen Mindest-Querschnitt von 2,5 mm² aufweisen.
- Der Netzanschluss wird maximal mit 16 A abgesichert.

Anschlüsse und Reparaturen der elektrischen Ausrüstung dürfen nur von einer Elektrofachkraft durchgeführt werden.

Bei Rückfragen bitte folgende Daten angeben:

- Motorenhersteller; Motortype
- Stromart des Motors
- Daten des Maschinen-Typenschildes
- Daten der Elektrosteuerung

Bei Rücksendung des Motors immer die komplette Antriebseinheit mit Elektrosteuerung einsenden.

13. Entsorgung und Wiederverwertung



Das Gerät befindet sich in einer Verpackung um Transportschäden zu verhindern. Diese Verpackung ist Rohstoff und ist somit wieder verwendbar oder kann dem Rohstoffkreislauf zurückgeführt werden.



Das Gerät und dessen Zubehör bestehen aus verschiedenen Materialien, wie z.B. Metall und Kunststoffe. Führen Sie defekte Bauteile der Sondermüllentsorgung zu. Fragen Sie im Fachgeschäft oder in der Gemeindeverwaltung nach!

Altgeräte dürfen nicht in den Hausmüll!



Dieses Symbol weist darauf hin, dass dieses Produkt gemäß Richtlinie über Elektro- und Elektronik-Altgeräte (2012/19/EU) und nationalen Gesetzen nicht über den Hausmüll entsorgt werden darf. Dieses Produkt muss bei einer dafür vorgesehenen Sammelstelle abgegeben werden. Dies kann z. B. durch Rückgabe beim Kauf eines ähnlichen Produkts oder durch Abgabe bei einer autorisierten Sammelstelle für die Wiederaufbereitung von Elektro- und Elektronik- Altgeräten geschehen. Der unsachgemäße Umgang mit Altgeräten kann aufgrund potentiell gefährlicher Stoffe, die häufig in Elektro- und Elektronik-Altgeräten enthalten sind, negative Auswirkungen auf die Umwelt und die menschliche Gesundheit haben. Durch die sachgemäße Entsorgung dieses Produkts tragen Sie außerdem zu einer effektiven Nutzung natürlicher Ressourcen bei. Informationen zu Sammelstellen für Altgeräten erhalten Sie bei Ihrer Stadtverwaltung, dem öffentlich-rechtlichen Entsorgungsträger, einer autorisierten Stelle für die Entsorgung von Elektro- und Elektronik-Altgeräten oder Ihrer Müllabfuhr.

14. Störungsabhilfe

Problem	Mögliche Ursachen	Abhilfen
Motor läuft nicht.	Motor, Kabel oder Stecker defekt, Sicherungen durchgebrannt.	Lassen Sie die Maschine von einem Fachmann überprüfen. Reparieren Sie den Motor niemals selbst. Achtung! Überprüfen Sie die Sicherungen und ersetzen Sie diese gegebenenfalls.
Der Motor läuft langsam an und erreicht nicht die Betriebsdrehzahl.	Spannung zu niedrig, Wicklungen beschädigt, Kondensator durchgebrannt.	Lassen Sie die Spannung vom Energieversorger prüfen. Lassen Sie den Motor von einem Fachmann überprüfen. Lassen Sie den Kondensator von einem Fachmann ersetzen.
Motor macht zu viel Lärm.	Wicklungen beschädigt, Motor defekt.	Lassen Sie den Motor von einem Fachmann überprüfen.
Motor erreicht nicht die volle Leistung.	Stromkreise im Netz überlastet (Lampen, andere Motoren usw.)	Verwenden Sie keine anderen Geräte oder Motoren am selben Stromkreis.
Motor überhitzt sich leicht.	Überlastung des Motors, unzureichende Kühlung des Motors.	Vermeiden Sie eine Überlastung des Motors während des Schleifens und entfernen Sie Staub vom Motor, um eine optimale Kühlung des Motors zu gewährleisten.

Garantiebedingungen

Revisionsdatum 24. März 2021

Sehr geehrte Kundin, sehr geehrter Kunde,

unsere Produkte unterliegen einer strengen Qualitätskontrolle. Sollte ein Gerät dennoch nicht einwandfrei funktionieren, bedauern wir dies sehr und bitten Sie, sich an unseren Servicecenter unter der unten angegebenen Adresse zu wenden. Gerne stehen wir Ihnen auch telefonisch über die Servicenummer zur Verfügung. Die nachfolgenden Hinweise sollen Ihnen für eine problemlose Bearbeitung und Regulierung im Schadensfall dienen.

Für die Geltendmachung von Garantieansprüchen - innerhalb Deutschland - gilt folgendes:

1. Diese Garantiebedingungen regeln unsere zusätzlichen Hersteller-Garantieleistungen für Käufer (private Endverbraucher) von Neugeräten. Die gesetzlichen Gewährleistungsansprüche werden von dieser Garantie nicht berührt. Für diese ist der Händler zuständig, bei dem Sie das Produkt erworben haben.

2. Die Garantieleistung erstreckt sich ausschließlich auf Mängel an einem von Ihnen erworbenen neuen Gerät, die auf einem Material- oder Herstellungsfehler beruhen und ist - nach unserer Wahl - auf die unentgeltliche Reparatur solcher Mängel oder den Austausch des Gerätes beschränkt (ggf. auch Austausch mit einem Nachfolgemodell). Ersetzte Geräte oder Teile gehen in unser Eigentum über. Bitte beachten Sie, dass unsere Geräte bestimmungsgemäß nicht für den gewerblichen, handwerklichen oder beruflichen Einsatz konstruiert wurden. Ein Garantiefall kommt daher nicht zustande, wenn das Gerät innerhalb der Garantiezeit in Gewerbe-, Handwerks- oder Industriebetrieben verwendet wurde oder einer gleichzusetzenden Beanspruchung ausgesetzt war.

3. Von unseren Garantieleistungen ausgenommen sind:

- Schäden am Gerät, die durch Nichtbeachtung der Montageanleitung, nicht fachgerechte Installation, Nichtbeachtung der Bedienungsanleitung (z.B. Anschluss an eine falsche Netzspannung oder Stromart) bzw. der Wartungs- und Sicherheitsbestimmungen oder durch Einsatz des Gerätes unter ungeeigneten Umweltbedingungen sowie durch mangelnde Pflege und Wartung entstanden sind.
 - Schäden am Gerät, die durch missbräuchliche oder unsachgemäße Anwendungen (wie z.B. Überlastung des Gerätes oder Verwendung von nicht zugelassenen Werkzeugen bzw. Zubehör), Eindringen von Fremdkörpern in das Gerät (wie z.B. Sand, Steine oder Staub), Transportschäden, Gewaltanwendung oder Fremdeinwirkungen (wie z. B. Schäden durch Herunterfallen) entstanden sind.
 - Schäden am Gerät oder an Teilen des Gerätes, die auf einen bestimmungsgemäßen, üblichen (betriebsbedingten) oder sonstigen natürlichen Verschleiß zurückzuführen sind sowie Schäden und/oder Abnutzung von Verschleißteilen.
 - Mängel am Gerät, die durch Verwendung von Zubehör-, Ergänzungs- oder Ersatzteilen verursacht wurden, die keine Originalteile sind oder nicht bestimmungsgemäß verwendet werden.
 - Geräte, an denen Veränderungen oder Modifikationen vorgenommen wurden.
 - Geringfügige Abweichungen von der Soll-Beschaffenheit, die für Wert und Gebrauchstauglichkeit des Gerätes unerheblich sind.
 - Geräte an denen eigenmächtig Reparaturen oder Reparaturen, insbesondere durch einen nicht autorisierten Dritten, vorgenommen wurden.
 - Wenn die Kennzeichnung am Gerät bzw. die Identifikationsinformationen des Produktes (Maschinenaufkleber) fehlen oder unlesbar sind.
 - Geräte die eine starke Verschmutzung aufweisen und daher vom Servicepersonal abgelehnt werden.
- Schadensersatzansprüche sowie Folgeschäden sind von dieser Garantieleistung generell ausgeschlossen.

4. Die Garantiezeit beträgt regulär **24 Monate*** (12 Monate bei Batterien / Akkus) und beginnt mit dem Kaufdatum des Gerätes. Maßgeblich ist das Datum auf dem Original-Kaufbeleg. Garantieansprüche müssen jeweils nach Kenntniserlangung unverzüglich erhoben werden. Die Geltendmachung von Garantieansprüchen nach Ablauf der Garantiezeit ist ausgeschlossen. Die Reparatur oder der Austausch des Gerätes führt weder zu einer Verlängerung der Garantiezeit noch wird eine neue Garantiezeit durch diese Leistung für das Gerät oder für etwaige eingebaute Ersatzteile in Gang gesetzt. Dies gilt auch bei Einsatz eines Vor-Ort-Services. Das betroffene Gerät ist in gesäubertem Zustand zusammen mit einer Kopie des Kaufbelegs, - hierin enthalten die Angaben zum Kaufdatum und der Produktbezeichnung - der Kundendienststelle vorzulegen bzw. einzusenden. Wird ein Gerät unvollständig, ohne den kompletten Lieferumfang eingeschendet, wird das fehlende Zubehör wertmäßig in Anrechnung / Abzug gebracht, falls das Gerät ausgetauscht wird oder eine Rückerstattung erfolgt. Teilweise oder komplett zerlegte Geräte können nicht als Garantiefall akzeptiert werden. Bei nicht berechtigter Reklamation bzw. außerhalb der Garantiezeit trägt der Käufer generell die Transportkosten und das Transportrisiko. **Einen Garantiefall melden Sie bitte vorab bei der Servicestelle (s.u.) an.** In der Regel wird vereinbart, dass das defekte Gerät mit einer kurzen Beschreibung der Störung per Abhol-Service (nur in Deutschland) oder - im Reparaturfall außerhalb des Garantiezeitraums - ausreichend frankiert, unter Beachtung der entsprechenden Verpackungs- und Versandrichtlinien, an die unten angegebene Serviceadresse eingeschendet wird. **Beachten Sie bitte, dass Ihr Gerät (modellabhängig) bei Rücklieferung, aus Sicherheitsgründen - frei von allen Betriebsstoffen ist.** Das an unser Service-Center eingeschickte Produkt, muss so verpackt sein, dass Beschädigungen am Reklamationsgerät auf dem Transportweg vermieden werden. Nach erfolgter Reparatur / Austausch senden wir das Gerät frei an Sie zurück. Können Produkte nicht repariert oder ausgetauscht werden, kann nach unserem eigenen freien Ermessen ein Geldbetrag bis zur Höhe des Kaufpreises des mangelhaften Produkts erstattet werden, wobei ein Abzug aufgrund von Abnutzung und Verschleiß berücksichtigt wird. Diese Garantieleistungen gelten nur zugunsten des privaten Erstkäufers und sind nicht abtret- oder übertragbar.

5. Für die Geltendmachung Ihres Garantieanspruches **kontaktieren Sie bitte unser Service-Center** (via Post, eMail oder telefonisch).

Bitte verwenden Sie vorzugsweise unser Formular auf unserer

Homepage: <https://www.scheppach.com/de/service>

Bitte senden Sie uns keine Geräte ohne vorherige Kontaktaufnahme und Anmeldung bei unserem Service-Center.

Für die Inanspruchnahme dieser Garantiezusagen ist der Erstkontakt mit unserem Service-Center zwingende Voraussetzung.

6. **Bearbeitungszeit** - Im Regelfall erledigen wir Reklamationsendungen innerhalb 14 Tagen nach Eingang in unserem Service-Center.

Sollte in Ausnahmefällen die genannte Bearbeitungszeit überschritten werden, so informieren wir Sie rechtzeitig.

7. **Verschleißteile** - Verschleißteile sind: a) mitgelieferte, an- und/oder eingebaute Batterien / Akkus sowie b) alle modellabhängigen Verschleißteile (siehe Bedienungsanleitung). Von der Garantieleistung ausgeschlossen sind tief entladene bzw. an Gehäuse und oder Batteriepolen beschädigte Batterien / Akkus.

8. **Kostenvoranschlag** - Von der Garantieleistung nicht oder nicht mehr erfasste Geräte reparieren wir gegen Berechnung. Auf Nachfrage bei unserem Service-Center können Sie die defekten Geräte für einen Kostenvoranschlag einsenden und ggf. dem Service-Center schriftlich (per Post, eMail) die Reparaturfreigabe erteilen. Ohne Reparaturfreigabe erfolgt keine weitere Bearbeitung.

9. **Andere Ansprüche**, als die oben genannten, können nicht geltend gemacht werden.

Die **Garantiebedingungen** gelten nur in der jeweils aktuellen Fassung zum Zeitpunkt der Reklamation und können ggf. unserer Homepage (www.scheppach.com) entnommen werden.

Bei Übersetzungen ist stets die deutsche Fassung maßgeblich.

scheppach Fabrikation von Holzbearbeitungsmaschinen GmbH · Günstzburger Str. 69 · 89335 Ichenhausen (Deutschland) · www.scheppach.com

Telefon: +800 4002 4002 (Service-Hotline/Freecall Rufnummer dt. Festnetz**) · Telefax +49 [0] 8223 4002 20 · E-Mail: service@scheppach.com

· Internet: <http://www.scheppach.com>

* Produktabhängig auch über 24 Monate; länderbezogen können erweiterte Garantieleistungen gelten

** Verbindungskosten: kostenlos aus dem deutschen Festnetz

Änderungen dieser Garantiebedingungen ohne Voranmeldung behalten wir uns jederzeit vor.



**Ersatzteile
Zubehör**



Reparatur



Kontakt



Dokumente

Explanation of the symbols on the device

Symbols are used in this manual to draw your attention to potential hazards. The safety symbols and the accompanying explanations must be fully understood. The warnings themselves will not rectify a hazard and cannot replace proper accident prevention measures.

	<p>Read the operating and safety instructions before start-up and follow them!</p>
	<p>Wear eye protection!</p>
	<p>Wear hearing protection!</p>
	<p>If dust builds up, wear respiratory protection!</p>
	<p>Danger of injury due to a rotating tool! Keep your hands away.</p>
	<p>Keep third-parties away from the danger zone.</p>
<p>⚠ Attention!</p>	<p>We have marked points in these operating instructions that impact your safety with this symbol.</p>

Table of contents:	Page:
1. Introduction	22
2. Device description	22
3. Scope of delivery	23
4. Proper use	23
5. General safety information	23
6. Technical data.....	25
7. Unpacking.....	26
8. Assembly / Before commissioning	26
9. Operation	27
10. Cleaning and maintenance.....	29
11. Storage and transport.....	29
12. Electrical connection	29
13. Disposal and recycling.....	30
14. Troubleshooting	31

1. Introduction

Manufacturer:

scheppach

Fabrikation von Holzbearbeitungsmaschinen GmbH
Günzburger Straße 69
D-89335 Ichenhausen

Dear Customer,

we hope your new tool brings you much enjoyment and success.

Note:

According to the applicable product liability laws, the manufacturer of the device does not assume liability for damages to the product or damages caused by the product that occurs due to:

- Improper handling,
- Non-compliance of the operating instructions,
- Repairs by third parties, not by authorized service technicians,
- Installation and replacement of non-original spare parts,
- Application other than specified,
- A breakdown of the electrical system that occurs due to the non-compliance of the electric regulations and VDE regulations 0100, DIN 57113 / VDE0113.

We recommend:

Read through the complete text in the operating instructions before installing and commissioning the device.

The operating instructions are intended to help the user to become familiar with the machine and take advantage of its application possibilities in accordance with the recommendations.

The operating instructions contain important information on how to operate the machine safely, professionally and economically, how to avoid danger, costly repairs, reduce downtimes and how to increase reliability and service life of the machine.

In addition to the safety regulations in the operating instructions, you have to meet the applicable regulations that apply for the operation of the machine in your country.

Keep the operating instructions package with the machine at all times and store it in a plastic cover to protect it from dirt and moisture.

Read the instruction manual each time before operating the machine and carefully follow its information. The machine can only be operated by persons who were instructed concerning the operation of the machine and who are informed about the associated dangers. The minimum age requirement must be complied with.

In addition to the safety instructions contained in this operating manual and the specific regulations of your country, the technical rules generally accepted for the operation of machines of the same type must be observed.

We accept no liability for damage or accidents which arise due to non-observance of these instructions and the safety information.

2. Device description

1. Workpiece support
2. Upper mount, workpiece support
3. Star grip screw
4. Leather honing wheel
5. Machine housing
6. On/off switch
7. Rubber feet
8. Water tank
9. Washer
10. Grinding shaft
11. Nut
12. Grindstone
13. Fixture for chisel
14. Star grip screw for leather honing wheel
15. Side mount, workpiece support
16. Holder for water tank
17. Angle gauge
18. Fixture for axes (optional accessory)
19. Fixture for blade (optional accessory)
20. Clamping screw
21. Locking screw
22. Adjusting ring
23. Star grip screw, rear

3. Scope of delivery

- Wet grinding machine
- Grindstone
- Workpiece support
- Star grip screw for workpiece support
- Angle gauge
- Honing compound
- Fixture for chisel
- Fixture for blade (optional accessory)
- Fixture for axes (optional accessory)
- Operating manual

4. Proper use

⚠ The wet grinding machine is constructed exclusively for use with the tool offered for grinding steel (no carbide).

- The machine complies with the applicable EC machinery directive.
- Observe all safety information and danger notices on the machine.
- Ensure that all of the safety information and danger notices on the machine are complete and in legible condition.
- Only use the machine when in a technically faultless condition, appropriately and in compliance with the operating manual and with full knowledge of safety and hazards! In particular, rectify malfunctions that could impair safety immediately (or commission rectification works accordingly)!
- The manufacturer's safety, operating and maintenance specifications as well as the dimensions given in the technical data must be observed.
- Relevant accident prevention regulations and other generally recognized safety and technical rules must also be observed.
- The machine may only be used, maintained or repaired by trained persons who are familiar with it and have been informed of the dangers. Any liability of the manufacturer for damages resulting from arbitrary changes to the machine is excluded.
- The machine is intended for use only with original accessories and original tools from the manufacturer.
- Any use beyond this is improper use. The manufacturer is not responsible for the resultant damages, the user bears this risk alone.

Please observe that our equipment was not designed with the intention of use for commercial or industrial purposes. We assume no guarantee if the equipment is used in commercial or industrial applications, or for equivalent work.

5. General safety information

General power tool safety warnings

⚠ WARNING!

Read all safety warnings, instructions, illustrations and specifications provided with this power tool.

Failure to follow all instructions listed below may result in electric shock, fire and/or serious injury.

Save all warnings and instructions for future reference.

The term "power tool" in the warnings refers to your mains-operated (corded) power tool or battery-operated (cordless) power tool.

1. Work area safety

- a) **Keep work area clean and well lit.** Cluttered or dark areas invite accidents.
- b) **Do not operate power tools in explosive atmospheres, such as in the presence of flammable liquids, gases or dust.** Power tools create sparks which may ignite the dust or fumes.
- c) **Keep children and bystanders away while operating a power tool.** Distractions can cause you to lose control.

2. Electrical safety

- a) **Power tool plugs must match the outlet. Never modify the plug in any way. Do not use any adapter plugs with earthed (grounded) power tools.** Unmodified plugs and matching outlets will reduce risk of electric shock.
- b) **Avoid body contact with earthed or grounded surfaces, such as pipes, radiators, ranges and refrigerators.** There is an increased risk of electric shock if your body is earthed or grounded.
- c) **Do not expose power tools to rain or wet conditions.** Water entering a power tool will increase the risk of electric shock.
- d) **Do not abuse the cord. Never use the cord for carrying, pulling or unplugging the power tool. Keep cord away from heat, oil, sharp edges or moving parts.** Damaged or entangled cords increase the risk of electric shock.

- e) **When operating a power tool outdoors, use an extension cord suitable for outdoor use.** Use of a cord suitable for outdoor use reduces the risk of electric shock.
- f) **If operating a power tool in a damp location is unavoidable, use a residual current device (RCD) protected supply.** Use of an RCD reduces the risk of electric shock.

3. Personal safety

- a) **Stay alert, watch what you are doing and use common sense when operating a power tool. Do not use a power tool while you are tired or under the influence of drugs, alcohol or medication.** A moment of inattention while operating power tools may result in serious personal injury.
- b) **Use personal protective equipment. Always wear eye protection.** Protective equipment such as a dust mask, non-skid safety shoes, hard hat or hearing protection used for appropriate conditions will reduce personal injuries.
- c) **Prevent unintentional starting. Ensure the switch is in the off-position before connecting to power source and/or battery pack, picking up or carrying the tool.** Carrying power tools with your finger on the switch or energising power tools that have the switch on invites accidents.
- d) **Remove any adjusting key or wrench before turning the power tool on.** A wrench or a key left attached to a rotating part of the power tool may result in personal injury.
- e) **Do not overreach. Keep proper footing and balance at all times.** This enables better control of the power tool in unexpected situations.
- f) **Dress properly. Do not wear loose clothing or jewellery. Keep your hair and clothing away from moving parts.** Loose clothes, jewellery or long hair can be caught in moving parts.
- g) **If devices are provided for the connection of dust extraction and collection facilities, ensure these are connected and properly used.** Use of dust collection can reduce dust-related hazards.
- h) **Do not let familiarity gained from frequent use of tools allow you to become complacent and ignore tool safety principles.** A careless action can cause severe injury within a fraction of a second.

4. Power tool use and care

- a) **Do not force the power tool. Use the correct power tool for your application.** The correct power tool will do the job better and safer at the rate for which it was designed.
- b) **Do not use the power tool if the switch does not turn it on and off.** Any power tool that cannot be controlled with the switch is dangerous and must be repaired.
- c) **Disconnect the plug from the power source and/or remove the battery pack, if detachable, from the power tool before making any adjustments, changing accessories, or storing power tools.** Such preventive safety measures reduce the risk of starting the power tool accidentally.
- d) **Store idle power tools out of the reach of children and do not allow persons unfamiliar with the power tool or these instructions to operate the power tool.** Power tools are dangerous in the hands of untrained users.
- e) **Maintain power tools and accessories. Check for misalignment or binding of moving parts, breakage of parts and any other condition that may affect the power tool's operation. If damaged, have the power tool repaired before use.** Many accidents are caused by poorly maintained power tools.
- f) **Keep cutting tools sharp and clean.** Properly maintained cutting tools with sharp cutting edges are less likely to bind and are easier to control.
- g) **Use the power tool, accessories and tool bits etc. in accordance with these instructions, taking into account the working conditions and the work to be performed.** Use of the power tool for operations different from those intended could result in a hazardous situation.
- h) **Keep handles and grasping surfaces dry, clean and free from oil and grease.** Slippery handles and grasping surfaces do not allow for safe handling and control of the tool in unexpected situations.

5. Service

- a) **Have your power tool serviced by a qualified repair person using only identical replacement parts.** This will ensure that the safety of the power tool is maintained.

⚠ ATTENTION!

This power tool generates an electromagnetic field during operation. This field can impair active or passive medical implants under certain conditions. In order to prevent the risk of serious or deadly injuries, we recommend that persons with medical implants consult with their physician and the manufacturer of the medical implant prior to operating the machine.

Safety instructions for table-top grinding machines

- a) **Do not use damaged tool inserts. Check tool attachments such as grinding discs for chipping and cracks before each use. Once you have checked and used the tool attachment, ensure that you and all other persons in the vicinity remain outside the plane of the rotating tool attachment and allow the device to run for 1 min. at the maximum speed.** Damaged tool attachments usually break during this test period.
- b) **The permissible rotational speed for tool attachments must be at least as high as the maximum speed cited on the electric tool.** Accessories that rotate faster than permitted can break and fly off at high speed.
- c) **Never grind on the side surfaces of the grinding disc.** Grinding on the side surfaces can cause the grinding disc to break and fall apart.

Residual risks

⚠ The machine has been built according to the state-of-the-art and the recognised technical safety requirements. However, individual residual risks can arise during operation.

- Danger of injury for fingers and hands due to the rotating grinding disc.
- Hazard due to electrical power with the use of improper electrical connection cables.
- Furthermore, despite all precautions having been met, some non-obvious residual risks may still remain.
- Residual risks can be minimised if the "Safety instructions" and "Intended use" are observed along with the complete operating instructions.

6. Technical data

Motor	230 - 240 V~ / 50 Hz
Rated input S1	120 W
Operating mode	S2 30min 150 W
Motor speed	1490 min ⁻¹
Grindstone idle speed	115 min ⁻¹
Grindstone	Ø200 x 40 x Ø12 mm
Dimensions L x W x H	460 x 310 x 355 mm
Weight	9kg

Technical changes reserved!

Load factor:

A load factor of S2 30 min (intermittent periodic duty) means that you may operate the motor continuously at its nominal power level (150 W) for no longer than 30 minutes ON period. If you fail to observe this time limit the motor will overheat. During the OFF period the motor will cool again to its starting temperature.

Noise

The noise values have been determined in accordance with EN 62841.

Sound pressure level L_{pA}	63,5 dB(A)
Uncertainty K_{pA}	3 dB
Sound power level L_{WA}	76,5 dB(A)
Uncertainty K_{WA}	3 dB

⚠ WARNING

Excessive and frequent exposure to noise can lead to hearing damage or hearing loss.

- Wear hearing protection
- Take breaks.

Total vibration values (vector sum of three directions) determined according to EN 62841.

NOTE: The specified noise emission values have been measured in accordance with a standardised test procedure and can be used to compare one power tool with another.

The specified noise emission values can also be used for an initial estimation of the exposure.

WARNING: The noise emission values can vary from the specified values during the actual use of the power tool, depending on the type and the manner in which the power tool is used, and in particular the type of workpiece being processed.

Implement measures to protect against noise nuisance.

In doing so, take into account the complete working process, including the times when the power tool is working without load or switched off. Suitable measures include regular maintenance and care of the power tool and the insertion tools, regular breaks as well as proper planning of the working process.

7. Unpacking

- Open the packaging and carefully remove the product.
- Remove the packaging material, packaging and transport safety devices (if applicable).
- Check the completeness of the scope of delivery. The customer service must be notified immediately of any complaints. Later claims will not be recognised.
- Check the scope of delivery for transport damage. The transport company must be notified immediately of any complaints. Later claims will not be recognised.
- Keep the packaging until the end of the warranty period.
- Read through the operating manual completely.
- Only use original spare parts or accessories. Original spare parts or accessories can be obtained from your dealer.
- Check that the data on the type plate matches with the mains power data.

⚠ ATTENTION

The device and packaging materials are not toys! Children must not be allowed to play with plastic bags, film and small parts! There is a risk of swallowing and suffocation!

8. Assembly / Before commissioning

⚠ ATTENTION!

Always make sure the device is fully assembled before commissioning!

⚠ Warning!

Always ensure that the machine is switched off and disconnected from the power supply before changing the device settings.

- All covers and safety devices must be properly fitted before switching on the device.
- The grindstone must be able to run freely.
- Before operating the on/off switch, make sure that the grindstone and honing wheel are correctly mounted and that the moving parts of the device function smoothly. Visually inspect both for defects.
- Replace a damaged or worn grindstone.

Installation and setting

Please make sure that your grinding machine stands upright and stable on a solid surface with sufficient lighting.

The machine has no front or rear side. Grinding can take place either with or against the direction of rotation.

Tools required for all assembly / adjustment steps:

- Open-ended spanner 19 mm (not included in the scope of delivery)

The grindstone is not pre-assembled for packaging reasons

⚠ Warning!

Do not connect the device to the power supply until assembly is complete. Failure to do so may result in accidental starting and possibly serious injury.

ATTENTION!

Always make sure to remove the transport locking screw A before commissioning! (Fig. 2)

Sound test

Check the grindstone for cracks and perform a sound test for crack detection.

- The grindstone must be removed from the machine for the sound test. The grindstone stands upright on the floor. On a hard floor, use a piece of wood as a support. The grindstone must be dry.

- Lightly tap the grinding disc with a non-metallic hammer. A crack-free disc has a high, purely bell-like sound. A disc that has a crack produces a muffled sound. If the grindstone is flawless, it can be fitted.

Installing the grindstone (Fig. 3 + 4)

Only use grindstones with identical technical data (see 6. Technical data).

- Remove the nut (11) with an open-ended spanner, the outer washer (9) and the cardboard transport sleeve of the grinding shaft (10). To do so, firmly hold the star grip for the leather honing wheel (14). Attention: Left-handed thread.
- The water tank (8) must be removed. (see 9.4)
- Place the grindstone on the grinding shaft (10). The inner washer must be behind the grindstone.
- Fit the grindstone (12) as shown in Fig. 2.
- Fasten the grindstone with the washer (9) and the nut (11) using an open-ended spanner. To do so, firmly hold the star grip of the leather honing wheel (14). Attention: Left-handed thread.

Fitting the workpiece support (1) (Fig. 5 + 6)

The workpiece support (1) can be attached both to the upper mount for workpiece support (2) and to the side mount for workpiece support (15). This depends on whether you wish to work with or against the grinding direction.

Fitting the upper mount

- To attach the workpiece support (1) to the upper mount for workpiece support (2), first attach the two loose star grip screws (3). Screw them into the upper workpiece support (2) (threaded hole) at the intended position with approx. 2-3 turns.
- Then insert the workpiece support into the holes of the upper mount for workpiece support (2).
- Fasten this at the desired height with the two star grip screws (3).

Fitting the side mount

- The two star grip screws (3) for the side mount for workpiece support (15) are pre-assembled.
- To mount the workpiece support (1) here, insert the workpiece support into the holes in the side mount for workpiece support (15).
- The workpiece support (1) is now fixed for the first step.

Installing the water tank (Fig. 7 + 8)

- Attach the water tank (8) in the lowest position to the brackets for the water tank (16) (behind the grindstone) on the machine housing (5). (Fig. 6)
- Then fill the tank with water up to the recess. (Fig. 7)

Fitting the star knob screw on the rear (fig. 14 + 15)

- Put a nut (A) in the recess.
- Screw the second nut (B) onto the rear star knob screw (23).
- Turn the star knob screw on the rear (23) through the machine housing into the nut (A) until you feel a slight resistance.
- Now lock both nuts (A + B)

9. Operation

ATTENTION!

Remove the mains plug before any maintenance, modification and assembly work.

ATTENTION!

Always make sure to remove the transport locking screw A before commissioning! (Fig. 2)

Grinding direction (Fig. 5 + 6)

This primarily depends on whether you wish to work with or against the grinding direction.

If you wish to remove large quantities of steel quickly (e.g. from very old, rusty tools) or if you want to grind coarse tools such as axes, it is advisable to work against the grinding direction.

If you wish to grind more accurately, we recommend working with the grinding direction. This applies, for example, when grinding tools and blades.

Please note that the grinding process is slowed down when you work with the direction of rotation. Please check before each operation that the surface of the grindstone is flat. To do this, lower the workpiece support onto the stone and turn it manually through 360°. If necessary, break off uneven material with a stone cutter.

Water tank (Fig. 8)

- Fill the water tank with water up to the recess. The grindstone absorbs water; top up water if necessary. Do not perform grinding without water. Since the diameter of the grindstone decreases with the number of grinding operations, the grindstone (12) will no longer touch the water in the water tank (8). The grindstone can no longer absorb water. If necessary, the water tank (8) must be placed in the upper holder for the water tank (16).
- When the grinding process is complete, lower the water tank to prevent the grindstone from remaining in the water for an extended period of time.
- Empty the water tank regularly. Otherwise steel particles and grinding dust will accumulate in the reservoir and compact.
- **Expert tip:** Such accumulations can be avoided by placing a magnet in the water.

Angle gauge (Fig. 9)

Measure the angle of the workpiece by comparing the cutting edge with the notches. Then set the determined angle on the device by changing the height of the workpiece support. To do so, perform the following steps:

- First clamp the tool in the device and place the device on the workpiece support
- Then hold the protractor with the desired angle to the tool tip.
- Now adjust the height of the workpiece support so that the front end of the protractor lies directly against the grindstone. Please make sure that the protractor is always aligned with the tool tip.
- **Note:** The values indicated on the protractor are only guidelines. You can naturally change these values according to your requirements.

Grinding with the fixture for chisel (Fig. 10)

Since the grindstone rotates only slowly, it is possible to detect movement in a lateral direction. This is normal and has no negative influence on the grinding result.

Expert tip: New tools still show traces of the production process. You can significantly extend the service life of your tools if you grind them on both sides of the cutting edge before the first use. Simply grind the back in freehand mode on the vertical of the grindstone and the front as follows:

- After you have adjusted the angle, insert the tool mounted in the device into the universal holder, switch on the engine and start the grinding process.

- Press the tool evenly onto the grindstone near the cutting edge and move it laterally across the stone.
- Please make sure that at least half of the cutting edge width is always in contact with the grindstone to avoid damage to the stone.
- To achieve finer grinding results, prepare the stone with a stone preparer. This increases the grain size from 250 to approx. 1000.

Honing (Fig. 11)

Never sharpen against the direction of the leather honing wheel! Otherwise the tool will cut into the leather!

- Impregnate the leather honing wheel with machine oil.
- Then apply the grinding paste to the leather honing wheel.
- Switch on the device and spread the grinding paste by pressing the workpiece onto the wheel with circular movements.
- These preparations are sufficient for five to ten tools.
- Then start again with a new layer of machine oil, followed by grinding paste. These measures increase the service life of the leather and the quality of your tools.
- **Expert tip:** You can hone in freehand mode. For a more accurate result, remove the tool with the aid of the appropriate fixture.

Grinding with the fixture for axes (optional accessory) (Fig. 12)

For axes with a length of up to 170 mm. Larger axes are ground without using a grinding support on the tool support.

- The fixture consists of a wedge-shaped support into which the axe is clamped when grinding against the direction of the cutting edge.
- If necessary, the leather honing wheel can be removed to create more space for the handle.
- **Honing: Always sharpen with the direction of rotation.**

Grinding with the blade fixtures (optional accessory) (Fig. 13)

The blade fixtures are designed for blades with a cutting edge of approx. 40 - 100 mm and 100 - 200 mm and for drawing blades.

- The edge angle is adjusted with the tool support and the adjusting ring.

- The grinding support consists of a carrier, a clamping plate with a locking screw and a connecting screw, as well as an adjusting ring (22).
- Clamp the blade:
- The clamping screw (21) must be released.
- Clamp the blade with the clamping screw (21).
- Then fasten it with the connecting screw (20).
- The blade is now firmly clamped in the rest.
- The edge angle at the blade tip depends on the distance to the handle and the tip at which the blade is clamped.
- When the blade is correctly clamped, the edge angle is the same over the entire cutting edge. Use the edge angle from the previous sharpening operation or use the setting gauge with the tool support to roughly adjust the edge angle.
- Fine adjustment can take place using the adjusting ring (22) on the device.
- **Honing: Always sharpen with the direction of rotation.**

On/off switch (6) (Fig. 1)

- To switch on the machine, press the green "I" button.
- To switch the device off again, press the red button "0".

Friction wheel adjustment with the star grip screw on the rear side (Fig. 15)

- You can adjust the contact pressure on the friction wheel with the star grip screw (23) on the back of the machine housing (see Figure 15). This may be necessary if the leather honing wheel or grindstone stops during sharpening or honing. Turn the star screw clockwise to increase the tension. Tighten the star grip screw only until you feel a slight resistance. Do not over-tighten.

Important:

After working with the machine, the back of the star grip screw (23) must always be loosened counterclockwise so that the engine shaft no longer presses against the friction wheel.

10. Cleaning and maintenance

⚠ Warning!

Switch off the machine and pull out the mains plug before performing setting, maintenance or service work!

Cleaning

Keep all safety devices, ventilation slots and the engine housing free from dirt and dust insofar as possible. Wipe the device clean with a clean cloth or blow it off with compressed air at low pressure.

We recommend cleaning the device immediately after each use.

Maintenance

The device has no further internal parts that require maintenance.

Service information

Please note that the following parts of this product are subject to normal or natural wear and tear, and are therefore also required as consumables.

Wearing parts *: Grindstone, grinding paste, leather honing wheel, friction wheel

* May not be included in the scope of delivery!

11. Storage and transport

Store devices and accessories out of the reach of children in a dark and dry place above freezing point. The optimum storage temperature lies between 5 and 30 °C. Store the power tool in its original packaging. Store the grindstone in a cool, dry and dark place.

⚠ Attention!

It is essential that the device is secured against falling or tipping over during transport.

The machine may only be lifted and transported by its frame.

12. Electrical connection

⚠ The electrical motor installed is connected and ready for operation.

The connection complies with the applicable VDE and DIN provisions.

The customer's mains power connection as well as the extension lead used must also comply with these regulations and the local electricity supplier regulations.

Damaged electrical connection cables

The insulation on electrical connection cables is often damaged.

Possible causes:

- Pressure points, where connection cables are passed through windows or doors.
- Kinks where the connection cable has been improperly fastened or routed.
- Places where the connection cables have been cut due to being driven over.
- Insulation damage due to being ripped out of the wall outlet.
- Cracks due to the insulation ageing.

Such defective electrical connecting cables must not be used and are life-threatening due to the insulation damage!

Check the electrical connection cables for damage regularly. Ensure that the connection cables are disconnected from electrical power when checking for damage.

Electrical connection cables must comply with the applicable VDE and DIN provisions, and the local power supply regulations.

Only use connection cables marked with H05-VV-F.

The printing of the type designation on the connection cable is mandatory.

AC motor

- The mains voltage must be 230-240 V/50 Hz.
- Extension leads up to 25 m long must have a minimum cross section of 1.5 mm², and over 25 m long must have a minimum cross section of 2.5 mm².
- The mains connection must be protected with a max. 16 A fuse.

Connections and repair work on the electrical equipment may only be carried out by electricians.

Please provide the following information in the event of any enquiries:

- Engine manufacturer, engine type
- Type of current for the motor
- Machine data - type plate
- Electrical control data

When returning the engine always send in the complete drive unit with electrical control.

13. Disposal and recycling



The equipment is supplied in packaging to prevent it from being damaged in transit. The raw materials in this packaging can be reused or recycled. The equipment and its accessories are made of various types of material, such as metal and plastic. Defective components must be disposed of as special waste. Ask your dealer or your local council.

Old devices must not be disposed of with household waste!



This symbol indicates that this product must not be disposed of together with domestic waste in compliance with the Directive (2012/19/EU) pertaining to waste electrical and electronic equipment (WEEE). This product must be disposed of at a designated collection point. This can occur, for example, by handing it in at an authorised collecting point for the recycling of waste electrical and electronic equipment. Improper handling of waste equipment may have negative consequences for the environment and human health due to potentially hazardous substances that are often contained in electrical and electronic equipment. By properly disposing of this product, you are also contributing to the effective use of natural resources. You can obtain information on collection points for waste equipment from your municipal administration, public waste disposal authority, an authorised body for the disposal of waste electrical and electronic equipment or your waste disposal company.

14. Troubleshooting

Problem	Possible cause	Remedy
Engine does not run.	Engine, cable or connector defective, fuses burnt.	Have the machine checked by a specialist. Never repair the engine yourself. Attention! Check the fuses and replace them if necessary.
The engine starts slowly and does not reach the operating speed.	Voltage too low, coils damaged, capacitor burnt.	Have the power supply company check the voltage. Have the engine checked by a specialist. Have the capacitor replaced by a specialist.
Engine producing excessive noise.	Coils damaged, motor defective.	Have the engine checked by a specialist.
Engine does not reach full power.	Circuits in the network are overloaded (lamps, other engines, etc.)	Do not use any other devices or engines on the same circuit.
Motor overheats easily.	Overloading of the engine, insufficient cooling of the engine.	Avoid overloading the engine during grinding and remove dust from the engine to ensure optimum engine cooling.

Vysvětlení symbolů na přístroji

Symbole použité v této příručce vás mají upozornit na možná rizika. Bezpečnostní symboly a vysvětlivky, které je provázejí, musejí být přesně pochopeny. Samotné varování rizika neodstraní a nemohou nahradit správná opatření pro prevenci úrazů.

	<p>Před uvedením do provozu si přečtěte a dodržujte návod k obsluze a bezpečnostní pokyny!</p>
	<p>Noste ochranné brýle!</p>
	<p>Noste ochranná sluchátka!</p>
	<p>Bude-li se při práci prášit, noste ochranu dýchacích cest!</p>
	<p>Nebezpečí zranění otáčejícím se nástrojem! Držte ruce mimo dosah.</p>
	<p>Zamezte třetím osobám v přístupu do nebezpečné oblasti</p>
<p>⚠ Pozor!</p>	<p>Místa, která se týkají bezpečnosti, jsme v tomto návodu k použití označili touto značkou,</p>

Obsah:
Strana:

1.	Úvod	34
2.	Popis přístroje	34
3.	Rozsah dodávky	34
4.	Použití v souladu s určením	35
5.	Všeobecné bezpečnostní pokyny	35
6.	Technické údaje	37
7.	Rozbalení	38
8.	Montáž / Před uvedením do provozu.....	38
9.	Obsluha.....	39
10.	Čištění a údržba.....	41
11.	Skladování a přeprava.....	41
12.	Elektrické připojení	41
13.	Likvidace a recyklace	42
14.	Odstraňování poruch.....	42

1. Úvod

Výrobce: scheppach

Fabrikation von Holzbearbeitungsmaschinen GmbH
Günzburger Straße 69
D-89335 Ichenhausen

Vážený zákazníku,

přejeme vám mnoho radosti a úspěchu při práci s novým zařízením.

Upozornění:

Výrobce tohoto zařízení neručí podle platného zákona o odpovědnosti za vady výrobku za škody, které vzniknou na tomto zařízení nebo jeho prostřednictvím v případě:

- Neodborná manipulace.
- Nedodržování návodu k použití.
- oprav prostřednictvím třetích osob, neautorizovaných odborníků,
- Montáž a výměna neoriginálních náhradních dílů.
- Použití, které není v souladu s určením.
- Výpadky elektrického zařízení.
- v případě nedodržení elektrických předpisů a ustanovení VDE 0100, DIN 57113 / VDE0113.

Doporučujeme vám:

Před montáží a uvedením do provozu si přečtěte celý text návodu k použití.

Tento návod k použití vám má usnadnit seznámení se strojem a jeho používání v souladu s určením.

Návod k použití obsahuje důležité pokyny, jak se strojem pracovat bezpečně, odborně a ekonomicky, abyste zabránili rizikům, ušetřili náklady za opravy, omezili dobu nečinnosti a zvýšili spolehlivost a životnost stroje. Kromě bezpečnostních ustanovení tohoto návodu k použití musíte bezpodmínečně dodržovat předpisy své země, které platí pro provoz stroje.

Uchovávejte návod k použití u stroje v plastovém obalu, který jej bude chránit před znečištěním a vlhkostí. Před započetím práce si jej musí každý pracovník obsluhy přečíst a pečlivě jej dodržovat. Se strojem směji pracovat jen osoby, které jsou poučeny o jeho použití a informovány o nebezpečích, která jsou s ním spojena. Dodržujte minimální požadovaný věk obsluhy.

Kromě bezpečnostních pokynů, které jsou obsaženy v tomto návodu k obsluze, a zvláštních předpisů vaší země, je při provozu konstrukčně stejných strojů zapotřebí dodržovat všeobecně uznávaná technická pravidla.

Nepřebíráme žádnou záruku za nehody nebo škody způsobené nedodržením tohoto návodu a bezpečnostních pokynů.

2. Popis přístroje

1. Uložení obrobků
2. Horní upnutí uložení obrobků
3. Šroub s hvězdicí
4. Kožený obtahovací kotouč
5. Těleso stroje
6. Spínač / vypínač
7. Gumové nožky
8. Nádoba na vodu
9. Příloška
10. Hřidel brusky
11. Matice
12. Brousek
13. Přípravek pro dláto
14. Šroub s hvězdicí pro kožený obtahovací kotouč
15. Boční upnutí uložení obrobků
16. Držák pro nádobu na vodu
17. Úhlová měrka
18. Přípravek pro sekery (volitelné příslušenství)
19. Přípravek pro nože (volitelné příslušenství)
20. Upínací šroub
21. Zajišťovací šroub
22. Nastavovací kroužek
23. Šroub s hvězdicí zadní strana

3. Rozsah dodávky

- Mokrý bruska
- Brousek
- Uložení obrobků
- Šroub s hvězdicí pro uložení obrobků
- Úhlová měrka
- Obtahovací pasta
- Přípravek pro dláto
- Přípravek pro nože (volitelné příslušenství)
- Přípravek pro sekery (volitelné příslušenství)
- Návod k obsluze

4. Použití v souladu s určením

⚠ **Mokrá bruska je konstruovaná výhradně s nabiženým nástrojem k broušení oceli (ne tvrdokovu).**

- Stroj používá platné ES směrnici o strojních zařízeních.
- Dbejte všech pokynů ohledně bezpečnosti a rizik u stroje.
- Všechny pokyny ohledně bezpečnosti a rizik u stroje udržujte v kompletním a čitelném stavu.
- Stroj používejte pouze v technicky bezvadném stavu, v souladu s jeho určením, odpovědně a s vědomím všech nebezpečí, a dodržujte návod k obsluze! Ihned odstraňte zejména poruchy (nebo je nechte opravit), které mohou ohrozit bezpečnost!
- Je nutné dodržovat veškeré předpisy výrobce týkající se bezpečnosti, práce a údržby stroje, a také rozměry uvedené v technických údajích.
- Je nutné dodržovat příslušné předpisy úrazové prevence a ostatní všeobecně uznávaná bezpečnostní technická pravidla.
- Stroj smí používat, udržovat nebo opravovat jen osoby, které jsou s ním obeznámeny a jsou informovány o nebezpečí. Svévolné změny stroje vylučují ručení výrobce za škody, které takto vzniknou.
- Stroj smí být používán jen s originálním příslušenstvím a originálními nástroji výrobce.
- Jakékoli použití, které toto nařízení překračuje, je považováno za použití v rozporu s určením. Za takto vzniklé škody výrobce neručí. Riziko nese výhradně uživatel.

Respektujte prosím, že náš přístroj v souladu s určením není konstruován pro komerční, řemeslné a průmyslové použití. Nepřebíráme zodpovědnost v případě, když se přístroj použije v komerčních, řemeslných nebo průmyslových provozech, a při srovnatelných činnostech.

5. Všeobecné bezpečnostní pokyny

Obecné bezpečnostní pokyny pro elektrické nástroje

⚠ VÝSTRAHA!

Přečtěte si všechny bezpečnostní pokyny, instrukce, ilustrace a technické údaje, kterými je tento elektrický nástroj opatřen.

Pokud opomenete dodržovat následující instrukce, může to způsobit zásah elektrickým proudem, požár a/ nebo těžká zranění.

Uchovejte si do budoucna veškeré bezpečnostní pokyny a instrukce.

Pojem „elektrický nástroj“, který je uveden v bezpečnostních pokynech, se vztahuje na elektrický nástroj (se síťovým kabelem), poháněný proudem ze sítě a na elektrický nástroj poháněný akumulátorem (bez síťového kabelu).

1. Bezpečnost na pracovišti

- a) **Udržujte svou pracovní oblast čistou a dobře osvětlenou.** Pracovní oblasti, ve kterých je nepořádek nebo nejsou osvětlené, mohou vést k nehodám.
- b) **Neppracujte s tímto elektrickým nástrojem v prostředí ohroženém výbuchem, ve kterém se nacházejí hořlavé kapaliny, plyny nebo prach.** Elektrické nástroje vytvářejí jiskry, které by mohly zapálit prach nebo výparry.
- c) **Udržujte děti nebo jiné osoby během používání elektrického nástroje v patřičné vzdálenosti.** Při nesoustředěnosti můžete ztratit kontrolu nad elektrickým nástrojem.

2. Elektrická bezpečnost

- a) **Přípojná zástrčka elektrického nástroje musí být vhodná pro danou zásuvku. Zástrčka se nesmí žádným způsobem měnit. V kombinaci s uzemněnými elektrickými nástroji nepoužívejte žádné zásuvkové adaptéry.** Nezměněné zástrčky a vhodné zásuvky zmenšují riziko zasažení elektrickým proudem.
- b) **Zabraňte kontaktu těla s uzemněnými povrchy jako trubkami, topeními, sporáky a chladničkami.** Je-li vaše tělo uzemněné, hrozí zvýšené riziko zasažení elektrickým proudem.
- c) **Elektrické nástroje chraňte před deštěm a vlhkem.** Vniknutí vody do elektrického zařízení zvyšuje riziko úrazu elektrickým proudem.
- d) **Připojovací vedení nepoužívejte k přenášení a zavěšení elektrického nástroje, nebo k vytažení zástrčky ze zásuvky. Připojovací vedení chraňte před horkem, olejem, ostrými hranami nebo pohyblivými díly.** Poškozené nebo zamožtané přípojné vedení zvyšuje riziko zasažení elektrickým proudem.
- e) **Používáte-li elektrický nástroj venku, používejte prodlužovací kabely vhodné i pro venkovní použití.** Používání vhodného prodlužovacího vedení vhodného pro venkovní použití snižuje riziko zasažení elektrickým proudem.

f) Pokud není možno zabránit provozu elektrického nástroje ve vlhkém prostředí, používejte proudový chránič. Použití vložky pro proudový chránič zmiřňuje riziko zasažení elektrickým proudem.

3. Bezpečnost osob

- a) Při práci s elektrickým nástrojem buďte pozorní a neustále dávejte pozor na to, co děláte a postupujte vždy s rozvahou. Nepoužívejte elektrický nástroj, jste-li unaveni nebo pod vlivem drog, alkoholu nebo léků. Okamžik nepozornosti při používání elektrického nástroje může vést k vážným zraněním.
- b) Používejte osobní ochranné pracovní prostředky a vždy ochranné brýle. Použití osobních ochranných pracovních prostředků jako je protiprachová maska, protiskluzová bezpečnostní obuv, ochranná helma nebo ochrana sluchu podle druhu a způsobu použití elektrických nástrojů zmenšuje riziko zranění.
- c) Zabraňte neúmyslnému uvedení do provozu. Než elektrický nástroj připojíte k napájení proudem a/nebo akumulátoru a než jej budete zvedat nebo nosit, ujistěte se, že je vypnutý. Máte-li při přenášení elektrického nástroje prst na spínači nebo zapojíte-li elektrický nástroj do zásuvky zapnutý, může to vést nehodám.
- d) Před zapnutím elektrického nástroje odstraňte veškeré seřizovací nástroje nebo klíče. Nástroj nebo klíč, který se nachází v otáčejícím se dílu elektrického nástroje, může vést ke zraněním.
- e) Vyhněte se nestabilnímu držení těla. Zajistěte bezpečný postoj a vždy udržujte rovnováhu. Tak můžete elektrický nástroj v nečekaných situacích lépe udržet pod kontrolou.
- f) Noste vhodný oděv. Nenoste volný oděv nebo šperky. Udržujte vlasy a oděv v bezpečné vzdálenosti od pohybujících se dílů. Volný oděv, šperky nebo dlouhé vlasy mohou být zachyceny rotujícími díly.
- g) Je-li možné namontovat zařízení pro odsávání a zachycování prachu, je třeba je namontovat a správně používat. Používání odsávání prachu může snížit ohrožení prachem.
- h) Nenechte se ukolébat falešným pocitem bezpečí a nepřeskočte bezpečnostní pravidla pro elektrické nástroje, i když je po častém používání elektrického nástroje znáte. Nedbalé chování může vést ve zlomku sekundy k těžkým zraněním.

4. Používání elektrického nástroje a zacházení s ním

- a) **Nepřetěžujte elektrický nástroj. Pro svou práci používejte vhodný elektrický nástroj.** S vhodným elektrickým nástrojem budete pracovat lépe a bezpečněji v udávaném rozsahu výkonu.
- b) **Nepoužívejte elektrický nástroj, jehož vypínač je vadný.** Elektrický nástroj, který již nelze zapnout nebo vypnout, je nebezpečný a musí být opraven.
- c) **Než budete provádět nastavení nástroje, měnit díly vložného nástroje nebo elektrický nástroj odložíte, vytáhněte zástrčku ze zásuvky a/nebo vyjměte vyjímatelný akumulátor.** Tato preventivní bezpečnostní opatření brání neúmyslnému spuštění elektrického nástroje.
- d) **Uchovávejte nepoužívané elektrické nástroje mimo dosah dětí. Nenechte elektrický nástroj používat osoby, které s ním nejsou seznámeny nebo si nepřečetly tento návod.** Elektrické nástroje představují nebezpečí, jsou-li používány nezkušenými osobami.
- e) **O elektrické nástroje a příslušenství pečlivě pečujte.** Kontrolujte, zda pohyblivé díly fungují bezvadně a nejsou vzpříčené, zda nejsou prasklé nebo tak poškozené, že je omezena funkčnost elektrického nástroje. Poškozené díly nechte před používáním elektrického nástroje opravit. Příčinou mnoha nehod je špatně udržovaný elektrický nástroj.
- f) **Udržujte řezné nástroje ostré a čisté.** Pečlivě udržované řezné nástroje s ostrými břity se méně přičítají a lze je snadněji vést.
- g) **Používejte elektrický nástroj, příslušenství a nástavec atd. v souladu s instrukcemi. Zohledněte přitom pracovní podmínky a prováděnou činnost.** Používání elektrických nástrojů pro jiné než určené aplikace může vést k nebezpečným situacím.
- h) **Rukojeti a úchopné plochy udržujte suché, čisté a bez oleje a tuku.** Kluzké rukojeti a úchopné plochy neumožňují bezpečnou obsluhu a kontrolu elektrického nástroje v nepředvídatelných situacích.

5. Servis

- a) **Nechte svůj elektrický nástroj opravovat pouze kvalifikovaný odborný personál a pouze za použití originálních náhradních dílů.** To zajistí, aby zůstala zachována bezpečnost elektrického nástroje.

⚠ POZOR!

Tento elektrický nástroj vytváří během provozu elektromagnetické pole. Toto pole může za určitých podmínek ovlivňovat aktivní nebo pasivní zdravotní implantáty. Pro snížení rizika vážných nebo smrtelných úrazů doporučujeme osobám se zdravotními implantáty, aby se před obsluhou tohoto stroje obrátili na svého lékaře nebo na výrobce zdravotního implantátu.

Bezpečnostní pokyny pro stolní brusky

- a) **Nepoužívejte poškozené nástavce. Před každým použitím zkontrolujte nástavce jako brusné kotouče, zda nejsou polámané a nevyzkazují trhliny. Po kontrole a nasazení nástavce zůstaňte vy a další osoby v blízkosti mimo úroveň rotujícího nástavce a nechte přístroj 1 minutu běžet na maximální otáčky.** Poškozené nástavce se většinou v této zkušební době zlomí.
- b) **Přípustné otáčky používaného nástroje musejí být minimálně tak vysoké jako maximální otáčky uvedené na elektrickém nástroji.** Příslušenství, které se otáčí rychleji, než je přípustné, se může zlomit a vylétnout.
- c) **Nebruste nikdy na bočních plochách brusného kotouče.** Broušení na bočních plochách může způsobit prasknutí a rozpadnutí brusného kotouče.

Zbytková rizika

⚠ Stroj je zkonstruován podle aktuálního stavu techniky a podle uznávaných bezpečnostně-technických norem. Přesto se mohou během práce vyskytnout jednotlivá zbytková rizika.

- Nebezpečí zranění prstů a rukou rotujícím brusným kotoučem.
- Ohrožení proudem při použití elektrických přípojných vedení, která nebudou v pořádku.
- Navzdory všem přijatým preventivním opatřením mohou vzniknout zbytková rizika, která nejsou zjevná.
- Zbytková rizika lze minimalizovat, budete-li se řídit bezpečnostními pokyny, použítím k určenému účelu, a rovněž návodem k obsluze.

6. Technické údaje

Motor	230 - 240 V~ / 50 Hz
Příkon S1	120 W
Druh provozního režimu	S2 30min 150 W
Otáčky motoru	1490 min ⁻¹
Volnoběžné otáčky brousek	115 min ⁻¹
Brousek	Ø200 x 40 x Ø12 mm
Konstrukční rozměry d x š x v	460 x 310 x 355 mm
Hmotnost	9kg

Technické změny vyhrazeny!

Doba zapnutí:

Doba zapnutí S2 30 min (krátkodobý chod) znamená, že motor se jmenovitým výkonem (150 W) smí být trvale zatěžován pouze po dobu uvedenou na datovém štítku (30 min). Jinak by se nepřípustně zahřál. Během přestávk se motor opět ochladí na svoji výchozí teplotu.

Hluk

Hodnoty hluku byly stanoveny podle EN 62841.

Hladina akustického tlaku L _{PA}	63,5 dB(A)
Kolísavost K _{PA}	3 dB
Hladina akustického výkonu L _{WA}	76,5 dB(A)
Kolísavost K _{WA}	3 dB

⚠ VÝSTRAHA

Příliš vysoké a časté zatížení hlukem může způsobit poškození sluchu nebo ztrátu sluchu.

- Noste ochranu sluchu
- Dělejte při práci přestávky.

Celkové hodnoty vibrací (součet vektorů tří směrů) zjištěny podle EN 62841.

UPOZORNĚNÍ: Uvedené hodnoty hlukových emisí byly naměřeny podle normované zkušební metody a mohou být použity ke srovnání elektrického nástroje s jiným.

Uvedené hodnoty hlukových emisí lze použít rovněž k předběžnému odhadu zatížení.

VÝSTRAHA: Hodnoty hlukových emisí se mohou během reálného používání elektrického nástroje lišit od uvedených hodnot v závislosti na způsobu použití elektrického nástroje, především podle toho, jaký obrobek se bude obrábět. Proveďte opatření na ochranu před zatížením hlukem.

Zohledněte přitom celý pracovní postup, tedy také dobu, kdy elektrický nástroj pracuje bez zatížení nebo je vypnutý. Vhodná opatření zahrnují mimo jiné pravidelnou údržbu a péči o elektrický nástroj a vložné nástroje, pravidelné přestávky a dobré plánování pracovních postupů.

7. Rozbalení

- Otevřete obal a výrobek opatrně vyjměte.
- Odstraňte balicí materiál, balicí a přepravní pojistky (pokud jsou přítomné).
- Zkontrolujte úplnost rozsahu dodávky. Reklamacie je třeba ihned oznámit zákaznickému servisu. Pozdější reklamacie nebudou uznány.
- Zkontrolujte rozsah dodávky na škody způsobené přepravou. Reklamacie je třeba ihned oznámit přepravnímu podniku. Pozdější reklamacie nebudou uznány.
- Obal uchovejte až do uplynutí záruční doby.
- Přečtěte si celý návod k obsluze.
- Používejte pouze originální náhradní díly nebo příslušenství. Originální náhradní díly nebo originální příslušenství obdržíte u svého specializovaného prodejce.
- Zkontrolujte, zda se údaje na typovém štítku shodují s údaji sítě.

⚠ NEBEZPEČÍ

Nebezpečí spolknutí a udušení

Balicí materiál, balicí a přepravní pojistky nejsou dětská hračka. Spolknutí plastových sáčků, fólií, malých dílů může způsobit usušení.

8. Montáž / Před uvedením do provozu

⚠ POZOR!

Před uvedením do provozu přístroj bezpodmínečně kompletně smontujte!

⚠ Výstraha!

Vždy se ujistěte, že je stroj vypnutý a odpojený od napájení před provedením nastavení na zařízení.

- Před zapnutím přístroje musejí být řádně připevněné všechny kryty a bezpečnostní zařízení.
- Brousek musí mít možnost volně se pohybovat.
- Ujistěte se před stisknutím spínače Zap/Vyp, že jsou brousek a obtahovací kotouč správně namontované a že pohyblivé díly přístroje hladce fungují. Zkontrolujte obojí vizuálně z hlediska závad.
- Poškozený nebo opotřebený brousek vyměňte.

Instalace a nastavení

Ujistěte se, že vaše bruska stojí rovně a stabilně na pevném podkladu při dostatečném osvětlení.

Stroj nemá přední nebo zadní stranu. Brousit můžete volitelně po směru nebo proti směru otáčení.

Požadovaný nástroj pro všechny montážní / seřizovací kroky:

- Vidlicový klíč 19mm (není obsažen v rozsahu dodávky)

Brousek není z důvodů balení předmontovaný

⚠ Výstraha!

Připojte přístroj ke zdroji proudu teprve tehdy, když je montáž dokončená. Nedodržení může vést k neúmyslnému spuštění a možným vážným zraněním.

POZOR!

Před prvním použitím bezpodmínečně odstraňte přepravní zajišťovací šroub A! (Obr. 2)

Zvuková zkouška

Zkontrolujte brousek, zda nevykazuje trhliny, a proveďte zvukovou zkoušku z hlediska trhlín.

- Pro zvukovou zkoušku se musí brousek odstranit ze stroje. Brousek stojí vzpřímeně na podlaze. Použijte na tvrdé podlaze kus dřeva jako podložku. Brousek musí být suchý.
- Poklepejte na brusný kotouč lehce nekovovým kládívem. Kotouč bez trhlín má vysoký, čistě zvonivý zvuk. Kotouč, který vykazuje trhlinu, vytváří tupý zvuk. Je-li brousek bezchybný, lze jej namontovat.

Montáž brousku (obr. 3+4)

Používejte pouze brousky se stejnými technickými údaji (viz 6. Technické údaje).

- Odstraňte matici (11) vidlicovým klíčem, vnější příložku (9) a lepenkový přepravní obal hřídele brusky (10). Podržte k tomu pevně hvězdicovou rukojeť pro kožený obtahovací kotouč (14). Pozor: Levotočivý závit.
- Vodní nádrž (8) musí být odstraněná.
- Nasadte brousek na hřídel brusky (10). Vnitřní podložka se musí nacházet za brouskem.
- Namontujte brousek (12) podle vyobrazení na obr. 3.
- Připevněte brousek s příložkou (9) a maticí (11) vidlicovým klíčem. Podržte k tomu pevně hvězdicovou rukojeť koženého obtahovacího kotouče (14). Pozor: Levotočivý závit.

Montáž uložení obrobků (1) (obr. 5 + 6)

Uložení obrobků (1) lze připevnit jak na horním uchycení pro uložení obrobků (2), tak i na bočním uchycení pro uložení obrobků (15). To záleží na tom, zda chcete pracovat po směru nebo proti směru broušení.

Montáž horní uchycení

- Pro připevnění uložení obrobků (1) na horním uchycení pro uložení obrobků (2) připevněte nejprve oba volné šrouby s hvězdicí (3). Otočte je cca 2-3 otočeními na určeném místě do horního uložení obrobků (2) (otvor se závitem).
- Následně zaveďte uložení obrobků do otvorů horních uchycení pro uložení obrobků (2).
- Připevněte je oběma šrouby s hvězdicí (3) v požadované výšce.

Montáž boční uchycení

- Oba šrouby s hvězdicí (3) pro boční uchycení pro uložení obrobků (15) jsou předmontované.
- K namontování uložení obrobků (1) na tomto místě vsaďte uložení obrobků do otvorů bočního uchycení pro uložení obrobků (15).
- Uložení obrobků (1) je nyní pro první krok zafixované.

Montáž nádoby na vodu (obr. 7 + 8)

- Připevněte vodní nádrž (8) do nejspodnější polohy na držáky pro vodní nádrž (16) (za brousekem) na tělesu stroje (5). (Obr. 7)
- Naplňte ji pak až po vybrání vodou. (Obr. 8)

Montáž šroubu s hvězdicí na zadní straně (obr. 14 + 15)

- Vložte matici (A) do vybrání
- Našroubujte druhou matici (B) na šroub s hvězdicí na zadní straně (23).
- Našroubujte šroub s hvězdicí na zadní straně (23) přes kryt stroje do matice (A), dokud nezaznamenáte drobný odpor.
- Zajistěte obě matice (A + B)

9. Obsluha

POZOR!

Před každou údržbou, přestavbou a před montážními pracemi je třeba vytáhnout síťovou zástrčku.

POZOR!

Před prvním použitím bezpodmínečně odstraňte přepravní zajišťovací šroub A! (Obr. 2)

Směr broušení (obr. 5 + 6)

Záleží hlavně na vašich požadavcích, zda chcete pracovat po směru nebo proti směru broušení. Chcete-li rychle odstranit velká množství oceli (např. z velmi starých, rezavých nástrojů) nebo chcete-li brousit hrubé nástroje jako sekery, doporučuje se pracovat proti směru broušení.

Chcete-li brousit přesněji, doporučujeme pracovat se směrem broušení. To platí například pro broušení nástrojů a nožů.

Pamatujte, že se proces broušení zpomalí, pracujete-li ve směru otáčení. Zkontrolujte před každým pracovním chodem, zda je povrch brousku rovný. Spusťte k tomu uložení obrobků dolů na kámen a otočte je ručně o 360°. V případě potřeby nerovný materiál osoustružte přístrojem na kamenné břity.

Nádoba na vodu (obr. 8)

- Naplňte nádobu na vodu až po vybrání vodou. Brousek zcela nasákne vodou V případě potřeby naplňte vodu. Nebruste bez vody. Protože se průměr brousku s počtem procesů broušení zmenšuje, nedotýká se již brousek (12) vody ve vodní nádrži (8). Brousek již nemůže pojímat vodu. Vodní nádrž (8) se musí případně umístit do horního držáku pro vodní nádrž (16).
- Když je proces broušení dokončený, spusťte nádobu na vodu dolů, aby se zabránilo tomu, že se bude brousek nacházet delší čas ve vodě.
- Pravidelně vyprazdňujte nádobu na vodu. Jinak se nahromadí ocelové částičky a prach z broušení v rezervoáru a zhutní se.
- **Rada odborníka:** Takovým nahromaděním lze zabránit, vložte-li do vody magnet.

Úhlová měrka (obr. 9)

Změřte úhel obrobku tak, že srovnáte břit se zářezem. Následně nastavte zjištěný úhel na přístroji tak, že změníte výšku uložení obrobků. Provedte k tomu následující kroky:

- Upněte nejprve nástroj do přístroje a nasadte přístroj na uložení obrobků
- Přiložte pak úhломěr s požadovaným úhlem na hrotu nástroje.
- Nastavte nyní výšku uložení obrobků tak, aby přední konec úhlooměru přiléhal přímo na brousek. Dbejte na to, aby úhломěr vždy lícoval s hrotem nástroje.
- **Upozornění:** Hodnoty uvedené na úhlooměru jsou pouze směrné hodnoty. Samozřejmě můžete tyto hodnoty změnit podle svých požadavků.

Broušení s přípravkem pro dláto (obr. 10)

Protože se brousek točí pouze pomalu, lze rozpoznat pohyb v bočním směru. To je normální a nevyvíjí to žádný negativní vliv na výsledek broušení.

Rada odborníka: Nové nástroje ještě ukazují stopy výrobního procesu. Můžete životnost svých nástrojů výrazně prodloužit, když před prvním použitím na obou stranách ostří nabrousíte. Bruste jednoduše zadní stranu v režimu volné ruky na vertikále brousku a přední stranu následovně:

- Po nastavení úhlu vsadte v přístroji namontovaný nástroj do univerzálního držáku, zapněte motor a zahajte proces broušení.
- Přitlačujte nástroj v blízkosti ostří rovnoměrně na brousek a pohybujte jím příčně přes kamen.
- Dbejte na to, aby vždy nejméně polovina šířky bítu přicházela do styku s brouskem, aby se zabránilo poškození kamene.
- Pro docílení jemnějších výsledků broušení připravte kámen přípravkem na přípravu kamene. Tím zvýšíte zrnitost z 250 na cca 1000.

Orovnání (obr. 11)

Nikdy neostřete proti směru koženého obtahovacího kotouče! Jinak se nástroj zařízne do kůže!

- Naimpregnujte kožený obtahovací kotouč strojním olejem.
- Naneste pak na obtahovací kožený kotouč brusnou pastu.
- Zapněte přístroj a rozprostřete brusnou pastu tak, že budete obrobek přitlačovat krouživými pohyby na kolo.
- Tyto přípravy vystačí na pět až deset nástrojů.
- Následně začněte znovu s novou vrstvou strojního oleje, následovanou brusnou pastou. Tato opatření prodlužují životnost kůže a zvyšují kvalitu vašich nástrojů.
- **Rada odborníka:** Můžete orovnávat v režimu volné ruky. Přesnějšího výsledku docílíte, když orovnáte nástroj pomocí příslušného přípravku.

Broušení s přípravkem pro sekery (volitelné příslušenství) (obr. 12)

Pro sekery s délkou do 170 mm. Větší sekery se brousí bez použití brusnicového uložení na uložení nástroje.

- Přípravek se skládá z klínové podložky, do které se sekera upne, brousíte-li proti směru ostří.
- V případě potřeby lze kožený obtahovací kotouč odstranit, aby se zajistilo více místa pro úchop.
- **Orovnání: Ostřete vždy ve směru otáčení.**

Broušení s přípravkem pro nože (volitelné příslušenství) (obr. 13)

Přípravky pro nože jsou dimenzovány pro nože s ostřím cca 40 - 100 mm a 100 - 200 mm k tažení nožů.

- Úhel hrany se nastaví pomocí uložení nástroje a stavěcího kroužku.
- Brousicí uložení se skládá z nosníku, upínací destičky se zajišťovacím šroubem a spojovacím šroubem a rovněž ze stavěcího kroužku (22).
- Upnutí nože:
- Upínací šroub (21) musí být uvolněný.
- Upněte nůž upínacím šroubem (21).
- Pak připevněte spojovacím šroubem (20).
- Nůž je nyní pevně upnutý v opěrce.
- Úhel hrany na špičce nože závisí na vzdálenosti k úchopu a hrotu, za který je nůž upnutý.
- Je-li nůž správně upnutý, je úhel hrany po celé čepeli stejný. Použijte úhel hrany předchozího procesu broušení nebo nastavte úhel hrany hrubě nastavovací měrkou s uložení nástroje.
- Jemné nastavení lze provést nastavovacím kroužkem (22) na přístroji.
- **Orovnání: Ostřete vždy ve směru otáčení.**

Za-/vypínač (6) (obr. 1)

- K zapnutí stroje stiskněte zelené tlačítko „I“.
- Pro opětné vypnutí přístroje stiskněte červené tlačítko „0“.

Přestavení třecího kola se šroubem s hvězdicí na zadní straně (obr. 15)

- Se šroubem s hvězdicí zadní strana (23) na zadní straně tělesa stroje (viz obrázek 15) můžete nastavit přítlak na třecí kolo. To může být potřebné tehdy, když při ostření nebo orovnávání zůstane kožený obtahovací kotouč nebo brousek stát. Otáčením hvězdicového šroubu ve směru hodinových ručiček se pnutí zvýší. Utáhněte šroub s hvězdicí pouze natolik, abyste cítili lehký odpor. Nepřetahujte.

Důležité:

Po práci se strojem se musí zadní strana šroubu s hvězdicí (23) vždy povolit proti směru hodinových ručiček, aby hřídel motoru netlačila proti třecímu kolu.

10. Čištění a údržba

⚠ Výstraha!

Před nastavovacími, údržbovými nebo servisními pracemi vypněte stroj a vytáhněte síťovou zástrčku!

Čištění

Udržujte všechna bezpečnostní zařízení, větrací šterbiny a kryt motoru prosté špíny a prachu, nakolik je to možné. Otřete přístroj čistým hadrem nebo jej ofoukněte stlačeným vzduchem s nízkým tlakem.

Doporučujeme přístroj vyčistit ihned po každém použití.

Údržba

Uvnitř nástroje se nenacházejí žádné díly, na kterých by bylo potřeba provádět údržbu.

Servisní informace

Mějte na paměti, že následující díly tohoto výrobku podléhají normálnímu nebo přirozenému opotřebení a jsou proto také potřebné jako spotřební materiál.

Opotřebitelné díly *: Brousek, brusná pasta, kožený honovací kotouč, třecí kolo

* Není nutně zahrnuto v rozsahu dodávky!

11. Skladování a přeprava

Uchovávejte přístroje a příslušenství mimo dosah dětí na tmavém a suchém místě nad bodem mrazu. Ideální skladovací teplota se pohybuje mezi 5 a 30 °C. Elektrický přístroj uchovávejte v originálním obalu. Brousek uchovávejte na chladném, suchém a tmavém místě.

⚠ Pozor!

Přístroj musí být během přepravy bezpodmínečně zajištěn proti pádu nebo převrácení.

Stroj smí být zvedán a přepravován pouze za jeho rám.

12. Elektrické připojení

⚠ Instalovaný elektromotor je připojen v provozuschopném stavu.

Přípojka musí odpovídat příslušným předpisům VDE a DIN.

Těmto předpisům, resp. místním předpisům distributora energie musí odpovídat síťová přípojka zákazníka i použité prodlužovací vedení.

Poškozená elektrická přípojná vedení

U elektrických přívodních kabelů často dochází k poškození izolace.

Možné příčiny:

- Otláčená místa, jsou-li přípojná vedení vedená šterbinami v oknech nebo ve dveřích.
- Prohnutí kvůli nevhodnému upevnění nebo vedení přívodního kabelu.
- Zlomení kvůli přejíždění přes přívodní kabel.
- Poškození izolace kvůli vytržení z elektrické zásuvky ve stěně.
- Praskliny v důsledku stárnutí izolace.

Tato poškozená elektrická přípojná se nesmějí používat a kvůli poškození izolace jsou životu nebezpečná! Pravidelně kontrolujte, zda elektrické přívodní kabely nejsou poškozeny.

Dávejte pozor, aby nebyl přívodní kabel při kontrole připojen do elektrické sítě.

Elektrické přívodní kabely musí odpovídat příslušným ustanovením VDE a DIN a místním předpisům EVE.

Používejte pouze přípojná vedení s označením H05-VV-F.

Uvedení typového označení na přívodním kabelu je povinné.

Motor na střídavý proud

- Síťové napětí musí činit 230-240 V/50 Hz.
- Prodlužovací vedení musejí vykazovat do délky 25 m minimální průřez 1,5 mm², nad 25 m délky minimální průřez 2,5 mm².
- Síťová přípojka je jistěna maximálně 16 A.

Připojení a opravy elektrické výbavy smí provádět pouze kvalifikovaný elektrikář.

Při zpětných dotazech uvádějte prosím tyto údaje:

- Výrobci motorů; typy motorů
- Typ proudu napájecího motor
- Údaje z typového štítku stroje
- Údaje el. řídicí jednotky

V případě, že budete motor vracet, zašlejte vždy kompletní pohonnou jednotku s el. řídicí jednotkou.

13. Likvidace a recyklace



Zařízení je v obalu, aby se zabránilo přepravním škodám. Tento obal je surovina a lze ho tudíž recyklovat nebo vrátit do oběhu surovin.



Zařízení a jeho příslušenství se skládají z různých materiálů, jako např. kov a plasty. Vadné součásti zlikvidujte jako speciální odpad. Zeptejte se ve specializovaném obchodě nebo na správě obce!

Odpadní zařízení nesmějí být likvidována spolu s domácím odpadem!



Tento symbol upozorňuje, že tento výrobek nesmí být podle směrnice o odpadních elektrických a elektronických zařízeních (2012/19/EU)

a vnitrostátních zákonů likvidován spolu s domácím odpadem. Tento výrobek musí být odevzdán na sběrné místě určeném k tomuto účelu.

To lze provést například vrácením při nákupu podobného výrobku nebo odevzdáním v autorizovaném sběrném středisku pro recyklaci odpadních elektrických a elektronických zařízení. Nesprávné zacházení s odpadními zařízeními může mít vzhledem k potenciálně nebezpečným látkám, které jsou v odpadních elektrických a elektronických zařízeních často obsažené, negativní dopad na životní prostředí a lidské zdraví. Správnou likvidací tohoto výrobku přispíváte také k efektivnímu využívání přírodních zdrojů. Informace o sběrných střediscích pro odpadní zařízení můžete získat u svého magistrátu, veřejnoprávní instituce pro nakládání s odpady, autorizovaného orgánu pro likvidaci odpadních elektrických a elektronických zařízení nebo služby svozu odpadu.

14. Odstraňování poruch

Problém	Možná příčina	Řešení
Motor neběží.	Motor, kabel nebo zástrčka jsou vadné, pojistky jsou spálené.	Nechte stroj zkontrolovat odborníkem. Nikdy neopravujte motor sami. Pozor! Zkontrolujte pojistky a případně je nahraďte.
Motor se rozbíhá pomalu a nedosahuje provozních otáček.	Napětí příliš nízké, vinutí poškozená, spálený kondenzátor.	Nechte zkontrolovat napětí dodavatelem elektřiny. Nechte motor zkontrolovat odborníkem. Nechte kondenzátor nahradit odborníkem.
Motor je příliš hlučný.	Poškozená vinutí, vadný motor	Nechte motor zkontrolovat odborníkem.
Motor nedosahuje plného výkonu.	Proudové obvody v síti přetížené (lampy, jiné motory atd.)	Nepoužívejte žádné jiné přístroje ani motory na stejném proudovém obvodu.
Motor se lehce přehřívá.	Přetížení motoru, nedostatečné chlazení motoru.	Zabraňte přetěžování motoru během broušení a odstraňujte z motoru prach, aby bylo zaručeno optimální chlazení.

Vysvetlenie symbolov na prístroji

Použitie symbolov v tejto príručke má upriamiť vašu pozornosť na možné riziká. Bezpečnostné symboly a vysvetlenia, ktoré ich sprevádzajú, musia byť presne pochopené. Výstrahy samotné neodstraňujú riziká a nemôžu nahradiť správne opatrenia na zabránenie nehodám.

	<p>Pred uvedením do prevádzky si prečítajte návod na obsluhu a bezpečnostné upozornenia a dodržiavajte ich!</p>
	<p>Noste ochranné okuliare!</p>
	<p>Noste ochranu sluchu!</p>
	<p>Pri tvorbe prachu noste ochranu dýchania!</p>
	<p>Nebezpečenstvo poranenia v dôsledku otáčajúceho sa nástroja! Ruky držte v dostatočnej vzdialenosti.</p>
	<p>Udržiavajte tretie osoby mimo nebezpečnej oblasti</p>
<p>⚠ Pozor!</p>	<p>V tomto návode na obsluhu sme miesta, ktoré sa týkajú vašej bezpečnosti, opatрили touto značkou.</p>

Obsah:
Strana:

1.	Úvod	45
2.	Popis prístroja	45
3.	Rozsah dodávky	45
4.	Použitie v súlade s určením.....	46
5.	Všeobecné bezpečnostné upozornenia.....	46
6.	Technické údaje	48
7.	Vybalenie	49
8.	Montáž / Pred uvedením do prevádzky.....	49
9.	Obsluha.....	50
10.	Čistenie a údržba.....	52
11.	Skladovanie a preprava	52
12.	Elektrická prípojka	52
13.	Likvidácia a opätovné zhodnotenie	53
14.	Odstraňovanie porúch	54

1. Úvod

Výrobca:

schepach

Fabrikation von Holzbearbeitungsmaschinen GmbH
Günzburger Straße 69
D-89335 Ichenhausen

Vážený zákazník,

Želáme Vám veľa zábavy a úspechov pri práci s Vaším novým prístrojom.

Upozornenie:

Výrobca tohto prístroja neručí podľa platného zákona o ručení za výrobu za škody, ktoré vzniknú na tomto prístroji alebo budú spôsobené týmto prístrojom pri:

- Neodborné zaobchádzanie.
- Nedodržovanie návodu na obsluhu.
- opravách tretími osobami, neautorizovanými odborníkmi,
- Montáž a výmena neoriginálnych náhradných dielov.
- Použitie v rozpore s určením.
- Výpadky elektrického zariadenia.
- Pri nedodržovaní elektrických predpisov a ustanovení VDE 0100, DIN 57113/VDE0113.

Odporúčame vám:

Pred montážou a uvedením do prevádzky si prečítajte celý text návodu na obsluhu.

Tento na obsluhu vám má uľahčiť, aby ste sa oboznámili so strojom a používali ho v súlade s jeho určenými možnosťami použitia.

Návod na obsluhu obsahuje dôležité pokyny, ako so strojom bezpečne, odborne a hospodárne pracovať a ako zabrániť nebezpečenstvám, ušetríte náklady na opravy, znížite časy prestojov a zvýšite spoľahlivosť a životnosť stroja.

Okrem bezpečnostných ustanovení tohto návodu na obsluhu musíte bezpodmienečne dodržiavať predpisy svojej krajiny platné pre prevádzku stroja.

Návod na obsluhu uschovajte pri stroji v plastovom obale, aby bol chránený pred špinou a vlhkosťou. Všetci obsluhujúci pracovníci si ho musia pred začiatkom práce prečítať a starostlivo ho dodržiavať. Na stroji smú pracovať len osoby, ktoré boli poučené o používaní stroja a boli informované o nebezpečenstvách, ktoré sú s tým spojené. Treba dodržiavať požadovaný minimálny vek.

Okrem bezpečnostných upozornení obsiahnutých v tomto návode na obsluhu a osobitných predpisov vašej krajiny treba rešpektovať všeobecne uznávané technické pravidlá pre prevádzku konštrukčne rovnakých strojov.

Nepreberáme zodpovednosť za žiadne nehody ani škody, ku ktorým dôjde v dôsledku nedodržania tohto návodu a bezpečnostných upozornení.

2. Popis prístroja

1. Podložka pod obrobok
2. Horné uchytenie podložky pod obrobok
3. Hviezdicová skrutka
4. Kožený obťahovací kotúč
5. Teleso stroja
6. Vypínač zap/vyp
7. Gumené pätky
8. Nádrž s vodou
9. Podložka
10. Vreteno brúsneho kotúča
11. Matica
12. Brúsny kameň
13. Zariadenie pre dláto
14. Hviezdicová skrutka pre kožený obťahovací kotúč
15. Bočné uchytenie podložky pod obrobok
16. Držiak na nádrž s vodou
17. Uhlomer
18. Zariadenie pre sekery (voliteľné príslušenstvo)
19. Zariadenie pre nože (voliteľné príslušenstvo)
20. Upínacia skrutka
21. Fixačná skrutka
22. Nastavovací krúžok
23. Hviezdicová skrutka na zadnej strane

3. Rozsah dodávky

- Brúska na brúsenie zamokra
- Brúsny kameň
- Podložka pod obrobok
- Hviezdicová skrutka pre podložku pod obrobok
- Uhlomer
- Obťahovacia pasta
- Zariadenie pre dláto
- Zariadenie pre nože (voliteľné príslušenstvo)
- Zariadenie pre sekery (voliteľné príslušenstvo)
- Návod na obsluhu

4. Použitie v súlade s určením

⚠ **Brúska na brúsenie zamokra je konštruovaná výhradne s ponúkaným nástrojom na brúsenie ocele (žiaden tvrdý kov).**

- Stroj zodpovedá platnej smernici ES o strojových zariadeniach.
- Dodržiavajte všetky bezpečnostné upozornenia a upozornenia na nebezpečenstvá na stroji.
- Všetky bezpečnostné upozornenia a upozornenia na nebezpečenstvá na stroji udržiavajte v čitateľnom stave.
- Stroj používajte iba v technicky bezchybnom stave, v súlade s určením, s ohľadom na bezpečnosť a vedomím možných rizík a za dodržiavania návodu na obsluhu! Okamžite odstráňte (nechajte odstrániť) poruchy, ktoré by mohli ovplyvniť bezpečnosť!
- Musia sa dodržiavať bezpečnostné, pracovné predpisy a predpisy týkajúce sa údržby, ako aj rozmery uvedené v technických údajoch.
- Dodržiavajte príslušné predpisy BOZP a ostatné všeobecne prijaté bezpečnostnotechnické pravidlá.
- Stroj smú používať, udržiavať alebo opravovať iba osoby, ktoré sú s ním oboznámené a poučené o nebezpečenstvách. Pri škodách vzniknutých v dôsledku svojvoľných zmien na stroji je vylúčená záruka výrobcu.
- Stroj sa smie používať iba spolu s originálnym príslušenstvom a originálnymi nástrojmi od výrobcu.
- Akékoľvek iné použitie je považované za použitie v rozpore s určením. Za škody z toho vzniknuté výrobca neručí, riziko znáša samotný používateľ.

Dbajte, prosím, na to, že naše prístroje neboli v súlade s určením skonštruované na komerčné, remeselné ani priemyselné použitie. Ak sa prístroj používa v komerčných, remeselných alebo priemyselných podnikoch, ako aj na podobné činnosti, nepreberáme žiadnu záruku.

5. Všeobecné bezpečnostné upozornenia

Všeobecné bezpečnostné upozornenia pre elektrické náradia

⚠ VÝSTRAHA!

Prečítajte si všetky bezpečnostné upozornenia, pokyny, ilustrácie a technické údaje, ktorými je opatrené toto elektrické náradie.

Zanedbania pri dodržiavaní nasledujúcich pokynov môžu spôsobiť zásah elektrickým prúdom, požiar a/alebo ťažké poranenia.

Všetky bezpečnostné upozornenia a pokyny uschovajte pre prípad neskoršieho použitia.

Pojem „elektrické náradie“ použitý v bezpečnostných upozorneniach sa vzťahuje na elektrické náradie napájané zo siete (so sieťovým káblom) alebo na elektrické náradie napájané z akumulátora (bez sieťového vedenia).

1. Bezpečnosť pracoviska

- a) **Pracovný priestor udržiavajte čistý a dobre osvetlený.** Neporiadok a neosvetlené pracovné priestory môžu viesť k úrazom.
- b) **S elektrickým náradím nepracujte v prostredí ohrozenom výbuchom, v ktorom sa nachádzajú horľavé kvapaliny, plyny alebo prach.** Elektrické prístroje vytvárajú iskry, ktoré môžu zapáliť prach alebo výpary.
- c) **Deti a iné osoby držte v dostatočnej vzdialenosti od elektrického prístroja počas jeho používania.** Pri nepozornosti môžete stratiť kontrolu nad elektrickým náradím.

2. Elektrická bezpečnosť

- a) **Pripojovacia zástrčka elektrického prístroja musí pasovať do zásuvky. Zástrčka sa nesmie nijako upravovať. Nepoužívajte adaptérové zástrčky spolu s uzemnenými elektrickými prístrojmi.** Neupravené zástrčky a vhodné zásuvky znižujú riziko zásahu elektrickým prúdom.
- b) **Vyhýbajte sa telesnému kontaktu s uzemnenými plochami, ako napríklad rúry, vykurovacie zariadenia, sporáky a chladničky.** Keď je vaše telo uzemnené, hrozí zvýšené riziko zásahu elektrickým prúdom.
- c) **Chráňte vaše elektrické náradie pred dažďom alebo vlhkosťou.** Vniknutie vody do elektrického prístroja zvyšuje riziko zásahu elektrickým prúdom.
- d) **Nepoužívajte pripájacie vedenie na nosenie či zavesenie elektrického náradia, ani na vytiahnutie zástrčky zo zásuvky. Chráňte pripájacie vedenie pred vysokými teplotami, olejom, ostrými hranami alebo pohybujúcimi sa časťami.** Poškodené alebo zamotané pripájacie vedenia zvyšujú riziko zásahu elektrickým prúdom.

- e) **Ak s elektrickým náradím pracujete vonku, používajte iba predĺžovacie vedenia, ktoré sú vhodné aj pre exteriér.** Používanie predĺžovacieho vedenia vhodného pre exteriér znižuje riziko zásahu elektrickým prúdom.
- f) **Ak sa nedá vyhnúť prevádzke elektrického náradia vo vlhkom prostredí, používajte ochranný vypínač proti chybnému prúdu.** Používanie ochranného vypínača proti chybnému prúdu znižuje riziko zásahu elektrickým prúdom.

3. Bezpečnosť osôb

- a) **Buďte pozorní, dávajte pozor na to, čo robíte, a s elektrickým náradím pracujte rozumne. Elektrické náradie nepoužívajte, ak ste unavení alebo ste pod vplyvom drog, alkoholu či liekov.** Chvilka nepozornosti pri používaní elektrického prístroja môže viesť k vážnym zraneniam.
- b) **Noste osobné ochranné vybavenie a vždy používajte ochranné okuliare.** Nosenie ochranného vybavenia, ako napríklad protiprachová maska, protišmyková ochranná obuv, ochranná prilba alebo ochrana sluchu, v závislosti od druhu a použitia elektrického prístroja, znižuje riziko zranení.
- c) **Zabráňte neúmyselnému uvedeniu do prevádzky. Pred zdvihnutím alebo nosením sa uistite, že je elektrické náradie vypnuté, predtým ako ho pripojíte k napájaniu prúdom a/alebo ku akumulátoru.** Ak máte pri prenášaní elektrického náradia prst na vypínači, alebo ak zapnutý elektrický prístroj pripojíte k napájaniu prúdom, môže dôjsť k úrazom.
- d) **Pred zapnutím elektrického náradia odstráňte nastavovacie nástroje alebo skrutkovače.** Nástroj alebo kľúč, ktorý sa nachádza v otáčajúcej sa časti elektrického náradia, môže viesť k poraneniam.
- e) **Vyhýbajte sa abnormálnemu držaniu tela. Zaujmite bezpečný postoj a vždy udržiavajte rovnováhu.** Vďaka tomu budete môcť elektrické náradie lepšie kontrolovať pri neočakávaných situáciách.
- f) **Noste vhodný odev. Nenoste voľný odev ani šperky. Udržiavajte vlasy a odev mimo dosahu pohybujúcich sa dielov.** Voľný odev, šperky či dlhé vlasy môžu zachytiť pohybujúce sa časti.
- g) **Ak je možné namontovať zariadenia na odsávanie a zachytávanie prachu, musia sa tieto pripojiť a správne používať.** Použitie zariadenia na odsávanie prachu znižuje riziká spôsobené prachom.

- h) **Nenechajte sa ukolišať falošnou bezpečnosťou a dbajte na bezpečnostné pravidlá pre elektrické náradie, aj keď ste vďaka mnohonásobnému použitiu oboznámení s elektrickým náradím.** Lahkovážne konanie môže v okamihu viesť k ťažkým poraneniam.

4. Používanie elektrického prístroja a manipulácia s ním

- a) **Elektrické náradie nepreťažujte. Pri práci používajte elektrické náradie určené na daný účel.** Je lepšie a bezpečnejšie pracovať s vhodným elektrickým náradím v udávanom rozsahu výkonu.
- b) **Nepoužívajte elektrické náradie s chybným spínačom.** Elektrické náradie, ktoré sa nedá zapnúť alebo vypnúť, je nebezpečné a musí sa opraviť.
- c) **Skôr ako vykonáte nastavenia prístroja, vymeníte časti vloženého nástroja alebo elektrické náradia odložte, vytiahnite zástrčku zo zásuvky a/alebo odoberte odnímateľný akumulátor.** Toto bezpečnostné opatrenie zabráni neúmyselnému spusteniu elektrického prístroja.
- d) **Nepoužívané elektrické náradie uchovávajte mimo dosahu detí. Elektrické náradie nedovoľte používať osobám, ktoré s ním nie sú oboznámené alebo si neprečítali tieto inštrukcie.** Elektrické prístroje sú nebezpečné, ak ich používajú neskúsené osoby.
- e) **O svoje elektrické náradie a príslušenstvo sa dôkladne starajte. Kontrolujte, či pohybujúce sa časti fungujú bezchybne a či sa nezasekávajú, či diely nie sú zlomené alebo poškodené tak, že to negatívne ovplyvňuje funkciu elektrického náradia. Pred použitím elektrického náradia dajte poškodené diely opraviť.** Príčinou mnohých úrazov je nesprávna údržba elektrických prístrojov.
- f) **Rezné nástroje udržiavajte ostré a čisté.** Starostlivo udržiavané rezné nástroje s ostrými reznými hranami sa menej zasekávajú a ľahšie sa vedú.
- g) **Používajte elektrické náradie, príslušenstvo a nasadzovací nástroj atď. podľa týchto pokynov. Zohľadnite pritom pracovné podmienky a vykonávanú činnosť.** Používanie elektrického náradia na iné ako predpísané používania môže viesť k nebezpečným situáciám.

- h) **Rukoväte a plochy rukoväti udržiavajte vždy suché, čisté a bez oleja a tuku.** Klzké rukoväti a plochy rukoväti neumožňujú bezpečnú obsluhu a kontrolu elektrického náradia v nepredvídateľných situáciách.

5. Servis

- a) **Vaše elektrické náradie nechajte opravovať len kvalifikovaným odborným personálom a len s originálnymi náhradnými dielmi.** Tým sa zabezpečí zachovanie bezpečnosti elektrického prístroja.

⚠ POZOR!

Tento elektrický prístroj vytvára počas prevádzky elektromagnetické pole. Toto pole môže za určitých okolností ovplyvniť aktívne alebo pasívne implantáty. Na zníženie nebezpečenstva závažných alebo smrteľných poranení odporúčame osobám s implantátmi prekonzultovať situáciu so svojím lekárom a výrobcom implantátu ešte predtým, ako začnú obsluhovať stroj.

Bezpečnostné upozornenia pre stolové brúsky

- a) **Nepoužívajte poškodené vložené nástroje.** Pred každým použitím nasadzovacích nástrojov skontrolujte na brúsných kotúčoch odlupovanie a trhliny. Ak ste nasadzovací nástroj skontrolovali a nasadili, **zdržiavajte sa vy i osoby nachádzajúce sa v blízkosti mimo oblasti rotujúceho vloženého nástroja a prístroj nechajte jednu minútu bežať s najvyššími otáčkami.** Poškodené vložené nástroje sa najčastejšie zlomia práve v čase testovania.
- b) **Povolené otáčky nasadzovacieho nástroja musia byť minimálne tak vysoké ako najvyššie otáčky uvedené na elektrickom náradí.** Príslušenstvo, ktoré sa otáča rýchlejšie, ako je povolené, sa môže zlomiť a odletieť.
- c) **Nikdy nebrúste na bočných plochách brúsneho kotúča.** Brúsenie na bočných plochách môže spôsobiť prasknutie a rozpadnutie brúsneho kotúča.

Zvyškové riziká

⚠ Stroj je skonštruovaný podľa stavu techniky a prijatých bezpečnostných technických pravidiel. Napriek tomu sa môžu pri práci vyskytnúť jednotlivé zvyškové riziká.

- Nebezpečenstvo poranenia prstov a rúk v dôsledku rotujúceho brúsneho kotúča.

- Ohrozenie prúdom pri použití elektrických prípojných vedení v rozpore s určením.
- Napriek všetkým prijatým opatreniam môžu pretrvávajúť zvyškové riziká, ktoré nie sú očividné.
- Zostatkové riziká je možné minimalizovať, ak sa dodržiavajú bezpečnostné upozornenia, použitie v súlade s určením, ako aj návod na obsluhu.

6. Technické údaje

Motor	230 - 240 V~ / 50 Hz
Príkion S1	120 W
Prevádzkový režim	S2 30min 150 W
Otáčky motora	1490 min ⁻¹
Otáčky brúsneho kameňa pri chode naprázdno	115 min ⁻¹
Brúsný kameň	Ø200 x 40 x Ø12 mm
Konštrukčné rozmery D x Š x V	460 x 310 x 355 mm
Hmotnosť	9kg

Technické zmeny vyhradené!

Doba zapnutia:

Doba zapnutia S2 30 minút (krátkodobá prevádzka) znamená, že sa tento motor s menovitým výkonom (150 W) môže trvalo zaťažiť len po dobu uvedenú na výrobnom štítku (30 minút). V opačnom prípade by sa motor neprípustne zohrial. Počas prestávky sa motor znovu ochladí na svoju pôvodnú teplotu.

Hluk

Hodnoty hluku boli stanovené v súlade s normou EN 62841.

Hladina akustického tlaku L _{PA}	63,5 dB (A)
Neistota K _{PA}	3 dB
Hladina akustického výkonu L _{WA}	76,5 dB (A)
Neistota K _{WA}	3 dB

⚠ VAROVANIE

Príliš vysoké a časté zaťaženia hlukom môžu viesť k poškodeniam sluchu alebo k strate sluchu.

- Noste ochranu sluchu
- Robte pracovné prestávky.

Celkové hodnoty vibrácií (vektorový súčet troch smerov) stanovené podľa normy EN 62841.

UPOZORNENIE: Uvedené hodnoty emisií hluku boli merané podľa normovanej skúšobnej metódy a môžu sa použiť na porovnanie elektrického náradia s iným zariadením.

Uvedené hodnoty emisií hluku sa môžu použiť aj na predbežný odhad zaťaženia.

VAROVANIE: Emisie hluku sa môžu počas skutočného používania elektrického náradia odlišovať od uvedených hodnôt v závislosti od druhu a spôsobu použitia elektrického náradia, predovšetkým, aký druh obrobku sa obrába. Vykonajte opatrenia na ochranu proti zaťaženiam hlukom.

Zohľadnite pritom celkový pracovný proces, teda aj okamihy, počas ktorých pracuje elektrické náradie bez záťaže alebo je vypnuté. Vhodné opatrenia, okrem iného, zahŕňajú aj pravidelnú údržbu a starostlivosť elektrického prístroja a použitých prístrojov, pravidelné prestávky, ako aj dobré plánovanie pracovných procesov.

7. Vybalenie

- Otvorte balenie a opatrne vyberte výrobok.
- Odstráňte baliaci materiál, poistky na baleniach a prepravné poistky (ak sú k dispozícii).
- Skontrolujte úplnosť rozsahu dodávky. Reklamácie musia byť oznámené bezprostredne zákaznickému servisu. Neskoršie reklamácie nebudú uznané.
- Skontrolujte rozsah dodávky ohľadom škôd pri preprave. Reklamácie musia byť oznámené bezprostredne prepravnej spoločnosti. Neskoršie reklamácie nebudú uznané.
- Balenie uschovajte až do uplynutia záručnej doby.
- Prečítajte si celý návod na obsluhu.
- Použite len originálne náhradné diely a príslušenstvo. Originálne náhradné diely alebo príslušenstvo získate u Vášho špecializovaného predajcu.
- Skontrolujte, či sa údaje na typovom štítku zhodujú s parametrami elektrickej siete.

⚠ NEBEZPEČENSTVO

Nebezpečenstvo prehltnutia a zadusenia

Baliaci materiál, poistky na baleniach a prepravné poistky nie sú hračkami pre deti. Plastové vrecká, fólie a malé časti sa môžu prehltnúť a viesť k zaduseniu.

8. Montáž / Pred uvedením do prevádzky

⚠ POZOR!

Prístroj pred uvedením do prevádzky bezpodmienečne kompletne zmontujte!

⚠ Varovanie!

Pred vykonaním nastavení na prístroji vždy zaistíte, aby bol vypnutý a odpojený od napájania.

- Všetky kryty a bezpečnostné zariadenia sa musia pred zapnutím prístroja správne namontovať.
- Brúsny kameň sa musí pohybovať voľne.
- Uistite sa pred potvrdením zapínača/vypínača, že brúsny kameň a obťahovací kotúč sú správne namontované a pohyblivé diely prístroja sa hladko pohybujú. Skontrolujte obe vizuálne ohľadom nedostatkov.
- Vymeňte poškodený a opotrebovaný brúsny kameň.

Inštalácia a nastavenie

Prosím, uistite sa, že vaša brúska stojí rovno a stabilne na pevnom podklade pri dostatočnom osvetlení.

Brúska nemá prednú ani zadnú stranu. Môžete brúsiť voľiteľne v smere alebo proti smeru otáčania.

Potrebný nástroj na montáž/nastavenie:

- Vidlicový kľúč 19 mm (nie je súčasťou dodávky)

Brúsny kameň nie je z dôvodu balenia predmontovaný

⚠ Varovanie!

Prístroj na zdroj napájania pripojte až vtedy, keď je montáž ukončená. Nedodržiavanie môže viesť k nahodnému spusteniu a možným ťažkým poraniam.

POZOR!

Pred prvým uvedením do prevádzky bezpodmienečne odstráňte skrutku prepravnej poistky A! (obr. 2)

Zvukový test

Skontrolujte brúsny kameň ohľadom prasklín a vykonajte zvukový test ohľadom prasklín.

- Za účelom vykonania zvukového testu sa musí brúsny kameň odstrániť zo stroja. Brúsny kameň stojí rovno na podlahe. Na tvrdej podlahe použite kus dreva ako podložku. Brúsny kameň musí byť suchý.

- Zľahka pobúchajte na brúsny kotúč nekovovým klavdivom. Kotúč bez prasklín má vysoký, čistý zvonový zvuk. Kotúč, ktorý má praskliny, vytvára tlmený zvuk. Ak je brúsny kameň bez chyby, môže sa namontovať.

Montáž brúsneho kameňa (obr. 3 + 4)

Použite len brúsne kamene s rovnakými technickými údajmi (pozri 6. Technické údaje).

- Odstráňte maticu (11) pomocou vidlicového kľúča, vonkajšiu podložku (9) a lepenkové prepravné puzdro vretena brúsneho kotúča (10). Na to pevne držte hviezdicovú rukoväť pre kožený obťahovací kotúč (14). Pozor: Ľavotočivý závit.
- Nádrž s vodou (8) sa musí odstrániť.
- Nasadte brúsny kameň na vreteno brúsneho kotúča (10). Vnútorňa podložka sa musí nachádzať za brúsnym kameňom.
- Namontujte brúsny kameň (12) tak, ako je na obr. 3.
- Upevnite brúsny kameň pomocou podložky (9) a matice (11) a vidlicovým kľúčom. Na to držte hviezdicovú rukoväť pre kožený obťahovací kotúč (14) proti nemu. Pozor: Ľavotočivý závit.

Montáž podložky pod obroбок (1) (obr. 5 + 6)

Podložka pod obroбок (1) sa môže upevniť na horné uchytenie pre podložku na obroбок (2), ako aj na bočné uchytenie pre podložku pod obroбок (15). Toto závisí od toho, či chcete pracovať v smere alebo proti smeru brúsenia.

Montáž na horné uchytenie

- Ak chcete upevniť podložku pod obroбок (1) na horné uchytenie pre podložku pod obroбок (2), namontujte najskôr obe voľné hviezdicové skrutky (3). Zaskrutkujte ich cca 2 – 3 otáčkami na určenom mieste do hornej podložky pod obroбок (2) (otvor so závitom).
- Následne zavedte podložku pod obroбок do otvorov horného uchytenia pre podložku pod obroбок (2).
- Upevnite tieto dvomi hviezdicovými skrutkami (3) v požadovanej výške.

Montáž na bočné uchytenie

- Obe hviezdicové skrutky (3) pre bočné uchytenie pre podložku pod obroбок (15) sú predmontované.
- Ak chcete tu namontovať podložku pod obroбок (1), zasuňte podložku pod obroбок do otvorov bočného uchytenia pre podložku pod obroбок (15).
- Podložka pod obroбок (1) je teraz upevnená pre prvý krok.

Montáž nádrže s vodou (obr. 7 + 8)

- Upevnite nádrž s vodou (8) do najspodnejšej polohy na držiakoch pre nádrž s vodou (16) (za brúsnym kameňom) na telese stroja (5). (obr. 7)
- Naplňte ju vodou až po vybranie. (obr. 8)

Montáž hviezdicovej skrutky na zadnej strane (obr. 14 + 15)

- Vložte jednu maticu (A) do vybrania.
- Naskrutkujte druhú maticu (B) na hviezdicovú skrutku na zadnej strane (23).
- Skrutkujte hviezdicovú skrutku na zadnej strane (23) cez teleso stroja do matice (A), kým nepocítite ľahký odpor.
- Teraz zaistite obidve matice (A + B)

9. Obsluha

POZOR!

Pred všetkými údržbovými, prestavovacími a montážnymi prácami sa musí vytiahnuť sieťová zástrčka.

POZOR

Pred prvým uvedením do prevádzky bezpodmienečne odstráňte skrutku prepravnej poistky A! (obr. 2)

Smer brúsenia (obr. 5 + 6)

Závisí to hlavne od Vašich požiadaviek, či chcete pracovať v smere alebo proti smeru brúsenia.

Ak chcete rýchlo odstrániť veľké množstvá ocele (napr. z veľmi starých, hrdzavých nástrojov), alebo keď chcete brúsiť hrubé nástroje, ako napr. sekery, odporúča sa pracovať proti smeru brúsenia.

Ak chcete brúsiť presnejšie, odporúčame pracovať v smere brúsenia. To platí napr. pre brúsenie nástrojov a nožov.

Prosím, dbajte na to, že proces brúsenia sa spomalí, keď pracujete v smere otáčania. Prosím, skontrolujte pred každým pracovným procesom, či povrch brúsneho kameňa je rovny. Za týmto účelom spustite podložku pod obroбок na kameň a otáčajte manuálne o 360°. Ak je to potrebné, nerovný materiál vyrovnajte pomocou rezného prístroja na kameň.

Nádrž s vodou (obr. 8)

- Naplňte nádrž vodou až po vybranie. Brúsny kameň nasaje vodu, v prípade potreby doplňte vodu. Neb-
rúste bez vody. Keďže priemer brúsneho kameňa sa znižuje počtom brúsení, nedotýka sa brúsny kameň (12) vody v nádrži (8). Brúsny kameň nemôže prijať viac vody. Nádrž s vodou (8) musí byť umiestnená v hornom držiaku pre nádrž s vodou (16).
- Po ukončení brúsenia, spustíte nádrž s vodou, aby ste zabránili tomu, že sa brúsny kameň nachádza vo vode dlhší čas.
- Pravidelne vyprázdňujte nádrž s vodou. Inak sa nahromadia čiastočky ocele a brúsny prach v nádrži a zhutnia sa.
- **Typ odborníkov:** Takýmto nahromadeninám je možné zabrániť, ak dáte do vody magnet.

Uhlomer (obr. 9)

Zmerajte uhol obrobku porovnaním reznej hrany so zárezní. Následne nastavte zistený uhol na prístroji zmenou výšky podložky pod obrobok. Na to vykonajte nasledujúce kroky:

- Upevnite najskôr nástroj do prístroja a nasadte prístroj na podložku pod obrobok.
- Držte následne uhlomer v požadovanom uhle na hrote nástroja.
- Nastavte teraz výšku podložky pod obrobok tak, aby predný koniec uhlomeru bol priamo na brúsnom kameni. Uistite sa, že uhlomer je vždy zarovnaný s hrotom nástroja.
- **Upozornenie:** Hodnoty uvedené na uhlomere sú vždy len smerové hodnoty. Prirodzene môžete zmeniť tieto hodnoty podľa vašich požiadaviek.

Brúsenie so zariadením pre dláto (obr. 10)

Keďže sa brúsny kameň otáča pomaly, je možné detegovať pohyb v bočnom smere. Toto je normálne nemá to žiaden negatívny vplyv na výsledok brúsenia.

Typ odborníkov: Nové nástroje ukazujú ešte stopy výrobného procesu. Životnosť Vašich nástrojov môžete výrazne predĺžiť, ak brúsíte pred prvým použitím na oboch stranách hrany. Jednoducho brúsíte zadnú stranu vo voľnom manuálnom režime vo zvislej polohe brúsneho kameňa a prednú stranu nasledovne:

- Po nastavení uhla nasadte nástroj namontovaný v prístroji na univerzálny držiak, zapnite motor a spustíte proces brúsenia.
- Tlačte nástroj v blízkosti reznej hrany rovnomerne na brúsny kameň a pohybujte ním priečne cez kameň.

- Dbajte na to, aby minimálne polovica šírky hrany prichádzala vždy do kontaktu s brúsnym kameňom, aby sa zabránilo poškodeniam kameňa.
- Na dosiahnutie jemnejších výsledkov brúsenia pripravte kameň pomocou prípravku na kameň. Tým zvýšite zrnitosť z 250 na cca 1000.

Obtiahnutie (obr. 11)

Nikdy neostríte proti smeru koženého obťahovacieho kotúča! Inak nástroj prereže kožu!

- Naimpregnujte obťahovací kotúč strojovým olejom.
- Následne naneste brúsnu pastu na obťahovací kožený kotúč.
- Zapnite prístroj a nanášajte brúsnu pastu tlačением nástroja krúživými pohybmi na koleso.
- Tieto prípravky stačia na 5 až 10 nástrojov.
- Následne začnite opäť novou vrstvou strojového oleja, nasleduje brúsna pasta. Tieto opatrenia zvyšujú životnosť kože a kvalitu Vašich nástrojov.
- **Typ odborníkov:** Obťahovať môžete vo voľnom manuálnom režime. Na dosiahnutie presnejšieho výsledku obtiahnite nástroj pomocou príslušného zariadenia.

Brúsenie so zariadením pre sekery (voliteľné prís- lušenie) (obr. 12)

Pre sekery s dĺžkou až 170 mm. Väčšie sekery sa brúsia bez použitia brúsnej podložky na podložku pod nástroj.

- Zariadenie pozostáva z klinovitej podložky, v ktorej je sekera zovretá, keď brúsíte proti smeru hrany.
- V prípade potreby je možné odstrániť kožený obťahovací kotúč, aby ste vytvorili viac miesta pre rukoväť.
- **Obtiahnutie:** Vždy ostríte v smere otáčania.

Brúsenie s prípravkami pre nože (voliteľné prís- lušenie) (obr. 13)

Prípravky pre nože sú dimenzované na nože s ostrím cca 40 – 100 mm a 100 – 200 mm, a na ťahanie nožov.

- Uhol hrany sa nastaví podložkou pod nástroj a nastavovacím krúžkom.
- Brúsna podložka pozostáva z nosníka, zvierky s fixačnou skrutkou a spojovacej skrutky, ako aj nastavovacieho krúžku (22).
- Upevnenie noža:
- Zvieracia skrutka (21) musí byť uvoľnená.
- Upevnite nôž zvieracou skrutkou (21).
- Následne upevnite pomocou spojovacej skrutky (20).
- Nôž je teraz pevne upnutý vo zvisku.

- Uhol hrany na hrote noža závisí od vzdialenosti od rukoväte a hrota, na ktorom je nôž upnutý.
- Ak je nôž správne upnutý, je uhol hrany rovnaký a celej čepeľi. Použite uhol hrany predošlého brúsenia alebo nastavte uhol hrany pomocou nastavovacej šablóny s podložkou pod nástroj.
- Jemné nastavenie sa môže vykonať pomocou nastavovacieho krúžku (22) na prístroji.
- **Obtiahnutie: Vždy ostrite v smere otáčania.**

Zapínač/vypínač (6) (obr. 1)

- Na zapnutie stroja stlačte zelené tlačidlo „I“.
- Ak chcete prístroj opäť vypnúť, stlačte červené tlačidlo „0“.

Prestavenie trecieho kolesa s hviezdicovou skrútkou na zadnej strane (obr. 15)

- Zadnou stranou hviezdicovej skrútky (23) môžete na zadnej strane telesa stroja (pozri obrázok 15) nastaviť prítlak na trecie koleso. Toto môže byť potrebné, ak pri ostrení alebo obťahovaní ostáva kožený obťahovací kotúč alebo brúsny kameň stáť. Otáčaním hviezdicovej skrútky v smere hodinových ručičiek sa zvýši napnutie. Uťahujte hviezdicovú skrútku dovtedy, kým nepocítite malý odpor. Nepretáčajte.

Dôležité:

Po práci so strojom sa musí zadná strana hviezdicovej skrútky (23) uvoľniť vždy v protismere hodinových ručičiek, aby hriadeľ motora netlačil viac proti treciemu kolesu.

10. Čistenie a údržba

⚠ Varovanie!

Pred nastavovacími, údržbovými a servisnými prácami stroj vypnite a vyťahnite sieťovú zástrčku!

Čistenie

Udržiavajte všetky bezpečnostné zariadenia, vetracie štrbiny a teleso motora čo možno najviac čisté a bez prachu. Umyte prístroj čistou handrou alebo vyfúkajte stlačeným vzduchom s nízkym tlakom. Odporúčame vyčistiť prístroj hneď po každom použití.

Údržba

Vnútri prístroja sa nenachádzajú žiadne ďalšie diely, na ktorých by sa mala vykonávať údržba.

Servisné informácie

Prosím, dbajte na to, aby nasledujúce časti výrobku podliehali normálnemu alebo prirodzenému opotrebovaniu, a preto sa vyžadujú ako spotrebný materiál.

Diely podliehajúce opotrebovaniu *: Brúsny kameň, brúsna pasta, kožený honovací kotúč, trecie koleso

* Nie je nutne obsiahnuté v rozsahu dodávky!

11. Skladovanie a preprava

Uschovajte prístroje a príslušenstvo mimo dosah detí na tmavom a suchom mieste nad bodom zamrznutia. Ideálna teplota skladovania je medzi 5 a 30 °C. Elektrický prístroj skladujte v originálnom obale. Uschovajte brúsny kameň na chladnom, suchom a tmavom mieste.

⚠ Pozor!

Prístroj musí byť počas prepravy bezpodmienečne zaistený proti pádu a preklopeniu.

Stroj sa smie zdvíhať a prepravovať iba za rám.

12. Elektrická prípojka

⚠ Nainštalovaný elektromotor je pripojený a pripravený na prevádzku.

Pripojenie zodpovedá príslušným ustanoveniam VDE a DIN.

Sieťová prípojka na strane zákazníka, ako aj použité predĺžovacie vedenie, musia zodpovedať týmto predpisom resp. miestnym predpisom EVU.

Škodlivé elektrické prípojné vedenia

Na elektrických prípojných vedeniach často vznikajú škody na izolácii.

Možné príčiny:

- Tlakové miesta, keď sa prípojné vedenia vedú cez okno alebo medzeru medzi dverami.
- Zalomené miesta v dôsledku neodborného upevnenia alebo vedenia prípojného vedenia.
- Rozrezané miesta vzniknuté pri prejazde cez prípojné vedenie.
- Škody na izolácii pri vytrhnutí zo zásuvky v stene.
- Trhliny pri zostarnutí izolácie. Takéto poškodené elektrické prípojné vedenia sa nesmú používať a z dôvodu poškodenia izolácie sú životnebezpečné!

Elektrické prípojné vedenia pravidelne kontrolujte ohľadne poškodení. Dávajte pozor na to, aby pri kontrole prípojného vedenia nebolo vedenie pripojené k elektrickej sieti. Elektrické prípojné vedenia musia zodpovedať príslušným ustanoveniam VDE a DIN a miestny predpisom EVE. Používajte iba prípojné vedenia s označením H05-VV-F. Vytlačenie označenia typu na prípojnom kábli je predpis.

Motor na striedavý prúd

- Sieťové napätie musí mať hodnotu 230 – 240 V/50 Hz.
- Predlžovacie vedenia musia pri dĺžke 25 m vykazovať minimálny prierez 1,5 mm², pri dĺžke nad 25 m minimálny prierez 2,5 mm².
- Sieťová prípojka má istenie maximálne 16 A.

Prípojky a opravy elektrického vybavenia smie vykonať len kvalifikovaný elektrikár.

V prípade otázok uveďte, prosím, nasledujúce údaje:

- Výrobca motora; typ motora
- druh prúdu motora,
- Údaje z typového štítku stroja
- Údaje elektrického riadenia

Pri zaslaní motora späť vždy zasielajte kompletnú hnaciu jednotku s elektrickým riadením.

13. Likvidácia a opätovné zhodnotenie



Prístroj sa nachádza v obale, aby sa zabránilo prípadným škodám pri preprave. Tento obal je surovina, je teda opätovne použiteľný alebo možno vykonať jeho recykláciu.



Prístroj a jeho príslušenstvo pozostávajú z rôznych materiálov, ako napr. kov a plasty.

Poškodené konštrukčné diely odovzdajte na likvidáciu nebezpečného odpadu. Informácie si zistíte v špecializovanom obchode alebo od správy obce!

Staré zariadenia nevyhadzujte do domového odpadu!



Tento symbol upozorňuje na to, že tento výrobok sa musí zlikvidovať podľa smernice o odpade z elektrických a elektronických zariadení (2012/19/EÚ) a nesmie sa zlikvidovať s domovým odpadom. Tento výrobok sa musí odovzdať na to určenému zbernému stredisku. K tomu môže dôjsť napríklad vrátením pri nákupe podobného výrobku alebo odovzdaním autorizovanému zbernému stredisku na recykláciu odpadu z elektrických a elektronických zariadení. Neodborné zaobchádzanie so starými zariadeniami môže mať v dôsledku potenciálne nebezpečných látok, ktoré obsahuje odpad z elektrických a elektronických zariadení, negatívny vplyv na životné prostredie a zdravie osôb. Odbornou likvidáciou tohto výrobku navyše prispievate k efektívnemu využívaniu prírodných zdrojov. Informácie o zberných strediskách pre staré zariadenia získate od vašej miestnej správy, verejnoprávnej inštitúcie zaoberajúcej sa likvidáciou odpadu, autorizovaného úradu pre likvidáciu odpadu z elektrických a elektronických zariadení alebo od vášho odvozu odpadkov.

14. Odstraňovanie porúch

Problém	Možná príčina	Náprava
Motor nebeží.	Motor, kábel alebo zásuvka sú chybné, poistky spálené.	Nechajte opraviť stroj odborníkom. Nikdy neopravujte motor sami. Pozor! Skontrolujte poistky a v prípade potreby ich vymeňte.
Motor beží pomaly a nedosahuje prevádzkové otáčky.	Napätie je príliš nízke, vinutia poškodené, kondenzátor spálený.	Nechajte skontrolovať napätie poskytovateľom dodávok energie. Nechajte motor skontrolovať odborníkom. Kondenzátor nechajte vymeniť odborníkom.
Motor je príliš hlučný.	Poškodené vinutia, chybný motor.	Nechajte motor skontrolovať odborníkom.
Motor nedosahuje plný výkon.	Prúdové obvody v sieti preťažené (kontrolky, iné motory atď.).	Nepoužívajte žiadne iné prístroje ani motory na rovnakom prúdovom obvode.
Motor sa ľahko prehrieva.	Preťaženie motora, nedostatočné chladenie motora.	Zabráňte preťaženiu motora počas brúsenia a odstráňte prach z motora, aby ste zaručili optimálne chladenie motora.

A készüléken található szimbólumok magyarázata

A jelen kézikönyvben használt szimbólumok célja, hogy felhívják a figyelmet a lehetséges kockázatokra. A biztonsági szimbólumokat, valamint az ezeket kísérő magyarázatokat pontosan értelmezni kell. Maguk a figyelmeztetések nem hártják el a kockázatokat, és nem helyettesítik a balesetek megelőzése érdekében hozott megfelelő intézkedéseket.

	<p>Üzembe helyezés előtt olvassa el és vegye figyelembe a kezelési útmutatót és a biztonsági utasításokat!</p>
	<p>Viseljen védőszemüveget!</p>
	<p>Viseljen hallásvédőt!</p>
	<p>Viseljen porvédő maszkot.</p>
	<p>A forgó szerszám sérülésveszélyes! Tartsa tőle távol a kezét.</p>
	<p>A harmadik személyeket tartsa távol a veszélyes területtől</p>
<p>⚠ Figyelem!</p>	<p>Be nem tartása esetén életveszély és sérülésveszély áll fenn, és megsérülhet a szerszám.</p>

Tartalomjegyzék:

Oldal:

1.	Bevezetés	57
2.	A készülék leírása.....	57
3.	Szállított elemek	57
4.	Rendeltetésszerű használat.....	58
5.	Általános biztonsági utasítások.....	58
6.	Műszaki adatok.....	60
7.	Kicsomagolás	61
8.	Felépítés / az üzembe helyezés előtt.....	61
9.	Kezelés	63
10.	Tisztítás és karbantartás	64
11.	Tárolás és szállítás	65
12.	Elektromos csatlakoztatás	65
13.	Ártalmatlanítás és újrahasznosítás	65
14.	Hibaelhárítás.....	66

1. Bevezetés

Gyártó:

scheppach

Fabrikation von Holzbearbeitungsmaschinen GmbH
Günzburger Straße 69
D-89335 Ichenhausen

Kedves Ügyfelünk!

Sok örömet és sikert kívánunk új készüléke használatához.

Megjegyzés:

E gép gyártója a hatályos termékefelelősségi törvény szerint nem felelős a gépen esett vagy a gép által okozott károkért a következő esetekben:

- Szakszerűtlen kezelés.
- A kezelési utasítás figyelmen kívül hagyása.
- Illetéktelen javítás.
- Nem eredeti pótalkatrészek beépítése és cseréje.
- Nem rendeltetésszerű használat.
- Az elektromos berendezés meghibásodása.
- az elektromossági előírások és a VDE 0100, a DIN 57113 / VDE0113 előírásainak be nem tartása esetén.

A következőket javasoljuk:

A telepítés és üzembe helyezés előtt borítótól borítóig olvassa el a kezelési útmutatót.

Kezelési útmutatónkból megismerheti gépét és elsajátíthatja a rendeltetésszerű használatához szükséges ismereteket.

A kezelési útmutató fontos információkat tartalmaz arról, hogyan dolgozhat a géppel biztonságosan, szakszerűen és gazdaságosan, hogyan előzheti meg a baleseteket, csökkentheti a javítási költségeket és az időkieséseket, és növelheti a gép megbízhatóságát és élettartamát.

A jelen kezelési útmutató biztonsági rendelkezésein túl feltétlenül tartsa be az országában a gép üzemeltetésével kapcsolatosan érvényes előírásokat is.

A szennyeződés és nedvesség ellen műanyag tokba csomagolt kezelési útmutatót tartsa a gép közelében. Munkába állás előtt minden kezelő olvassa el, és gondosan tartsa be előírásait. A gépen csak olyan személyek dolgozhatnak, akiket betanítottak a gép használatára és megismertettek a vele kapcsolatos veszélyforrásokkal. Tartsa be a kezelők minimális életkorára vonatkozó rendelkezést.

A jelen kezelési útmutató biztonsági rendelkezésein és országában a készülék üzemeltetésére vonatkozó előírásokon túl feltétlenül tartsa be az azonos kialakítású gépek üzemeltetésére vonatkozó általánosan elismert műszaki szabályokat is.

Nem vállalunk felelősséget az olyan balesetekért vagy károkért, amelyek azért keletkeznek, mert nem vették figyelembe a jelen útmutatót és a biztonsági utasításokat.

2. A készülék leírása

1. Munkadarab-támasztó
2. Munkadarab támasztó felső befogója
3. Csillagmarkolatos csavar
4. Bőr fenőkő
5. Gépház
6. Be-/kikapcsoló
7. Gumilábak
8. Víztartály
9. Hézagoló alátét
10. Köszörintengely
11. Anya
12. Köszörlűkő
13. Vésőkhöz használható szerkezet
14. Bőr fenőkő csillagmarkolatos csavarja
15. Munkadarab támasztó oldalsó befogója
16. Víztartály tartója
17. Szögbeállító
18. Fejszékhez használható szerkezet (választható tartozék)
19. Késekhez használható szerkezet (választható tartozék)
20. Szorítócsavar
21. Rögzítőcsavar
22. Beállító gyűrű
23. Hátoldal csillagmarkolatos csavarja

3. Szállított elemek

- Nedves csiszológép
- Köszörlűkő
- Munkadarab-támasztó
- Munkadarab-támasztó csillagmarkolatos csavarja
- Szögbeállító
- Fenőpaszta
- Vésőkhöz használható szerkezet
- Késekhez használható szerkezet
- Fejszékhez használható szerkezet
- Kezelési útmutató

4. Rendeltetészerű használat

⚠ **A nedves csiszológép kizárólag a az általunk kínált szerszámmal használható, és acél csiszolásra terveztük. (nem keményfémhez).**

- A gép megfelel az érvényben lévő EK Gépek irányelvének.
- Tartsa be a gépen olvasható összes biztonsági és veszély jelzést.
- A gépen található összes biztonsági és veszélyekre vonatkozó utasítást tartsa teljes mértékben olvasható állapotban.
- A gépet csak műszakilag kifogástalan állapotban, valamint a rendeltetésének megfelelően, biztonság- és veszélytudatosan, az üzemeltetési útmutató figyelembevételével szabad használni! Különösen a biztonságot hátrányosan befolyásoló üzemzavarokat hátrít(tas)sa el haladéktalanul!
- Tartsa be a gyártó biztonsági, munkavégzési és karbantartási előírásait, valamint a műszaki adatok között megadott méretkorlátokat.
- Tartsa be a vonatkozó baleset-megelőzési előírásokat és a többi általánosan elfogadott biztonságtechnikai szabályt.
- A gépet csak olyan személy üzemeltetheti, tarthatja karban és javíthatja, akit ezzel megbíztak és a veszélyekkel kapcsolatban kioktattak. Ha a gépet önkényesen megváltoztatja, az ebből eredő károkkért a gyártó nem vállal felelősséget.
- A gépet kizárólag a gyártó eredeti tartozékaival és eredeti szerszámaival szabad használni.
- Minden ettől eltérő használat nem rendeltetészerűnek minősül. Az ebből eredő károkkért a gyártó nem felel; a kockázatot egyedül a használó viseli.

Kérjük, vegye figyelembe, hogy készülékeinket rendeltetésük szerint nem kisipari, kéziipari vagy ipari használatra tervezték. A készülékre semmilyen garanciát nem vállalunk, ha kisipari, kéziipari vagy ipari, valamint ezekkel egyenértékű tevékenységekhez használja.

5. Általános biztonsági utasítások

Az elektromos szerszámokra vonatkozó általános biztonsági utasítások

⚠ FIGYELMEZTETÉS!

Olvassa el az összes biztonsági utasítást, egyéb utasítást, ábrát és műszaki adatot, melyet az elektromos szerszámhoz mellékeltek.

A következő útmutatások betartásának elmulasztása áramütést, tüzet és/vagy súlyos sérüléseket okozhat.

Az összes biztonsági utasítást és útmutatót őrizze meg későbbi használat céljából.

A biztonsági utasításokban használt „elektromos szerszám” fogalom a hálózatról üzemeltetett elektromos szerszámokra (hálózati vezetékkel) és az akkumulátorral üzemeltetett elektromos szerszámokra (hálózati vezeték nélkül) vonatkozik.

1. A munkahely biztonsága

- Gondoskodjon a munkahely tisztaságáról és megfelelő megvilágításáról.** A rendtelenség, illetve a megvilágítatlan munkaterületek balesetkészek lehetnek.
- Ne dolgozzon az elektromos szerszámmal olyan robbanásveszélyes környezetben, ahol éghető folyadékok, gázok vagy porok találhatóak.** Az elektromos szerszámok szikráznak, és a szikrák meggyújthatják a port és a gőzöket.
- Az elektromos szerszám használata során tartsa távol a gyermekeket és más személyeket.** A figyelem elterelése miatt elveszítheti uralmát az elektromos szerszám felett.

2. Elektromos biztonság

- Az elektromos szerszám csatlakozódugója illeszkedjen a csatlakozóaljzatba. A csatlakozódugót semmilyen módon nem szabad módosítani. A védőföldeléssel ellátott elektromos szerszámokkal együtt ne használjon adapteres csatlakozót.** A változatlan csatlakozódugók és a hozzájuk illő csatlakozóaljzatok csökkentik az áramütés kockázatát.
- Kerülje el a teste földelt felületekkel, például csövekkel, fűtésekkel, tűzhelyekkel és hűtőszekrényekkel való érintkezését.** Megnöveli az áramütés kockázata, ha a teste földelve van.
- Az elektromos szerszámokat tartsa távol esőtől és nedvességtől.** Az elektromos készülékbe hatoló víz növeli az áramütés kockázatát.
- Ne használja a csatlakozó vezetékét a rendeltetésétől eltérő módon, például az elektromos szerszám szállításához, felakasztásához vagy a csatlakozóaljzatból való kihúzásához. Tartsa távol a csatlakozó vezetékét hőtől, olajtól, éles élektől és a mozgó alkatrészeitől.** A sérült vagy összegubancolódott csatlakozó vezeték növeli az áramütés kockázatát.

- e) Ha a szabadban dolgozik az elektromos szerszámmal, akkor csak olyan hosszabbító vezetékeket alkalmazzon, amelyek kültéri használatra is alkalmasak. A kültéri használatra alkalmas hosszabbító vezeték használata csökkenti az áramütés kockázatát.
- f) Ha elkerülhetetlen, hogy nedves környezetben használja az elektromos szerszámot, akkor használjon hibaáram-védőkapcsolót. A hibaáram-védőkapcsoló használata csökkenti az áramütés kockázatát.

3. Személyek biztonsága

- a) Legyen figyelmes, ügyeljen arra, amit csinál, és az elektromos szerszám használata során józan ésszel cselekedjen. Ne használja az elektromos szerszámot, ha fáradt, vagy ha drogok, alkohol vagy gyógyszerek hatása alatt áll. Az elektromos szerszám használata során egy pillanatnyi figyelmetlenség is súlyos sérüléseket okozhat.
- b) Viseljen személyi védőfelszerelést, és mindig használjon védőszemüveget. Az elektromos szerszám típusától és használatától függően alkalmazott személyi védőfelszerelések, például pormaszok, csúszásmentes munkavédelmi cipő, munkavédelmi sisak vagy hallásvédő viselése csökkenti a sérülések kockázatát.
- c) Kerülje el az akaratlan üzembe helyezést. A szerszám áramellátásra és/vagy akkumulátorra való csatlakoztatása, felvétele vagy szállítása előtt győződjön meg arról, hogy ki van-e kapcsolva az elektromos szerszám.
Ha az elektromos szerszám szállítása közben a kapcsolón tartja az ujját, vagy a készüléket bekapcsolva csatlakoztatja az áramellátásra, akkor balesetek történhetnek.
- d) Az elektromos szerszám bekapcsolása előtt távolítsa el a beállító szerszámokat vagy a csavarkeycsokat. Az elektromos szerszám forgó részében maradt szerszám vagy kulcs sérüléseket okozhat.
- e) Kerülje a rendellenes testtartást. Álljon stabilan a lábán, és mindig őrizze meg egyensúlyát. Így váratlan helyzetekben is jobban irányíthatja az elektromos szerszámot.
- f) Megfelelő ruházatot viseljen. Ne viseljen túl bő ruházatot vagy ékszereket. Haját és ruházatát tartsa távol a maguktól mozgó alkatrészekről. A mozgó alkatrészek elkaphatják a laza ruházatot, az ékszereket vagy a hosszú haját.

- g) Ha lehetséges a porelszívó és -gyűjtő berendezések felszerelése, azokat csatlakoztatni és megfelelően használni kell. Por elszívásának alkalmazásával csökkenthetők a por által okozott veszélyek.
- h) Ne keltsen hamis biztonságérzetet és ne szegje meg az elektromos szerszámra vonatkozó biztonsági előírásokat még abban az esetben sem, ha az elektromos szerszámot többszöri használat után ismerni véli. A másodperc törtrésze alatt bekövetkező súlyos sérülések lehetnek a következményei annak, ha a szerszámot gondatlanul kezeli.

4. Az elektromos szerszám használata és kezelése

- a) Ne terhelje túl az elektromos szerszámot. A munkájához mindig az arra megfelelő elektromos szerszámmal jobban és biztonságosabban dolgozhat a megadott teljesítménytartományban.
- b) Ne használjon olyan elektromos szerszámot, amelynek hibás a kapcsolója. Az az elektromos szerszám, amelyet nem lehet be- vagy kikapcsolni, veszélyesnek számít, és meg kell javítani.
- c) Húzza ki a csatlakozódugót a csatlakozóaljzataból, és/vagy vegye ki a kivehető akkumulátort, mielőtt beállításokat végez a készüléken, cserélhető szerszámokat cserél ki vagy félretesz az elektromos szerszámot. Ezen elővigyázatosági intézkedések megakadályozzák az elektromos szerszám akaratlan elindulását.
- d) Tartsa gyermekektől távol a nem használt elektromos szerszámokat. Ne hagyja, hogy az elektromos szerszámot olyan személyek használják, akik nem ismerik azt vagy nem olvasták el a jelen utasításokat. Az elektromos szerszámok veszélyesek, ha tapasztalatlan személyek használják őket.
- e) Gondosan ápolja az elektromos szerszámokat és a tartozékokat. Ellenőrizze, hogy a mozgó alkatrészek kifogástalanul működnek-e, nem szorulnak, nincsenek-e törött vagy sérült alkatrészek, amelyek negatív hatással lennének az elektromos szerszám működésére. Az elektromos szerszám használata előtt javítsa meg a sérült alkatrészeket. Sok balesetet a rosszul karbantartott elektromos szerszámok okoznak.

- f) **Tartsa élesen és tisztán a vágószerszámokat.** A gondosan ápoltt, éles vágóélekkel rendelkező vágószerszámok kevésbé szorulnak be, és könnyebben vezethetők.
- g) **A elektromos szerszámot, tartozékokat, cserélhető szerszámokat stb. a jelen utasításoknak megfelelően használja. Közben vegye figyelembe a munkafeltételeket és a végrehajtandó feladatot is.** Az elektromos szerszámoknak a tervezett alkalmazásoktól eltérő használata veszélyes helyzetekhez vezethet.
- h) **A fogantyúkat és a fogantyúfelületeket mindig száraz, tiszta, valamint olajtól és zsírtól mentes állapotban kell tartani.** A csúszos fogantyú és fogantyúfelületek nem teszik lehetővé az elektromos szerszám biztonságos üzemeltetését és afelőltti uralmának megőrzését előre nem látható helyzetekben.

5. Szerviz

- a) **Csak képzett szakszeméllyel és csak eredeti pótalkatrészek használatával javíttassa meg elektromos szerszámát.** Ezáltal biztosítható az elektromos szerszám biztonságának megőrzése.

⚠ FIGYELEM!

Ez az elektromos szerszám üzem közben elektromágneses mezőt hoz létre. Ez a mező bizonyos körülmények között negatív hatással lehet az aktív vagy passzív orvosi implantátumokra. A súlyos és halálos sérülések kockázatának elkerülése érdekében javasoljuk, hogy az orvosi implantátummal rendelkező személyek a gép használata előtt kérjék ki orvosuk és az implantátum gyártójának tanácsát.

Aasztali csiszológépekre vonatkozó biztonsági utasítások

- a) **Ne használjon sérült használati szerszámokat. Minden használat előtt ellenőrizze a cserélhető szerszámokat, például a köszörűkorongot, hogy nem észlelhető-e rajta leválás vagy repedés. Ha ellenőrizte és behelyezte a cserélhető szerszámot, akkor Ön és a többiek is tartózkodjanak a forgó cserélhető szerszám síkján kívül, és járassa a készüléket 1 percig a legnagyobb fordulatszámon. A sérült használati szerszámok többnyire eltörnek ebben a tesztidőszakban.**

- b) **A cserélhető szerszám megengedett fordulatszám legalább akkora kell legyen, mint az elektromos szerszám megadott legnagyobb fordulatszám.** A megengedettnél gyorsabban forgó tartozék széttörhet és szétszóródhat.
- c) **Soha ne végezzen csiszolást a köszörűkorong oldalain.** Ha a köszörűkorong oldalán végez csiszolást, a köszörűkorong elrepedhet és szétrobbanhat.

Fennmaradó kockázatok

⚠ A gép a technika jelenlegi állása és az elismert biztonságtechnikai előírások szerint készült. Használata közben azonban jelentkezhetnek fennmaradó kockázatok.

- A forgó köszörűkorong sérülésveszélyt jelent a kézre és az ujjakra.
- Megűtheti az áram a nem előírászerű villamos csatlakozóvezeték használata esetén.
- A nem nyilvánvaló maradék kockázatok minden elővigyázatosság ellenére sem szüntethetők meg.
- Minimálisra csökkenthetők azonban a biztonsági utasítások, a rendeltetészerű használat és a kezelési útmutató együttes betartásával.

6. Műszaki adatok

Motor	230 - 240 V~ / 50 Hz
Felvett teljesítmény S1	120 W
Üzem mód	S2 30min 150 W
Motor fordulatszám	1490 min ⁻¹
A köszörűkő üresjáratú fordulatszám	115 min ⁻¹
Köszörűkő	Ø200 x 40 x Ø12 mm
Készülék méretei H x Sz x M	460 x 310 x 355 mm
Tömeg	9kg

A műszaki változtatás jogát fenntartjuk!

Bekapcsolási időtartam:

Az S2 30 perc bekapcsolási időtartam (rövid üzem) azt jelenti, hogy a motor a névleges teljesítménnyel (150 W) kizárólag az adattáblán meghatározott ideig (30 perc) terhelhető folyamatosan. Ellenkező esetben túlságosan felmelegszik. A szünet alatt a motor lehűl a kiindulási hőmérsékletére.

Zaj

A zaj értékeit az EN 62841 szabvány alapján határozták meg.

L_{PA} hangnyomásszint.....	63,5 dB(A)
K_{PA} bizonytalanság.....	3 dB
L_{WA} hangteljesítményszint.....	76,5 dB(A)
K_{WA} bizonytalanság.....	3 dB

⚠ FIGYELMEZTETÉS

A túl hosszú és gyakori zajterhelések halláskárosodást vagy hallásvesztést okozhatnak.

- Viseljen hallásvédőt
- Iktasson be szüneteket.

Teljes rezgési érték (három irány vektorösszege) meghatározása az EN 62841 szabványnak megfelelően.

MEGJEGYZÉS: A megadott zajkibocsátási értékek mérése szabványok által előírt vizsgálati eljárással történt, és megfelelő adatok az egyik elektromos szerszám másik szerszámmal történő összehasonlításához.

A megadott zajkibocsátási értékek a terhelés előzetes becsüléséhez is használhatók.

FIGYELMEZTETÉS: A zajkibocsátási értékek az elektromos szerszám tényleges használata során az elektromos szerszám használatának módjától függően, különösen a munkadarab típusától függően eltérhetnek a megadott értékektől. Hozzon olyan intézkedéseket, amelyek védenek a zajterheléssel szemben. Ehhez a teljes munkafolyamatot vegye figyelembe, vagyis azokat az időpontokat is, amikor az elektromos szerszám terhelés nélkül működik vagy ki van kapcsolva. A megfelelő intézkedések közé tartozik többek között az elektromos szerszám és a betétszerszámok rendszeres karbantartása és ápolása, a rendszeres szünetek, valamint a munkafolyamatok megfelelő megtervezése is.

7. Kicsomagolás

- Nyissa ki a csomagolást, és óvatosan vegye ki a terméket.
- Távolítsa el a csomagolóanyagot, csomagolási és szállítási biztosítókat (ha vannak).
- Ellenőrizze, hogy a szállított elemek hiánytalanok-e. Reklamációs igényét azonnal jelentse az ügyfélszolgálatnak. Utólagos reklamációkat nem fogadunk el.

- Ellenőrizze, hogy nincsenek-e szállítási sérülések a szállított elemeken. Reklamációs igényét közvetlenül a szállítást végző cégnek jelentse be. Utólagos reklamációkat nem fogadunk el.
- A Jótállási idő leteltéig őrizze meg a csomagolást.
- Maradékaltanul olvassa át a kezelési útmutatót.
- Csak eredeti pótalkatrészeket és tartozékokat használjon. Eredeti pótalkatrészeket vagy tartozékokat szakkereskedőjénél vásárolhat.
- Ellenőrizze, hogy a típustáblán szereplő adatok egyeznek a hálózati adatokkal.

⚠ VESZÉLY

Lenyelés- és fulladásveszély

A csomagolóanyag, a csomagolási és szállítási biztosító nem játékszer. A műanyag tasakok, fóliák és apró alkatrészek lenyelve fulladást okozhatnak. A csomagolóanyagot, csomagolási és szállítási biztosítókat tartsa gyermekektől távol.

8. Felépítés / az üzembe helyezés előtt

⚠ FIGYELEM!

Az üzembe helyezés előtt feltétlenül szerelje össze teljesen a készüléket!

⚠ Figyelmeztetés!

Mielőtt beállítási munkát végezne, mindig győződjön meg arról, hogy a készülék ki van kapcsolva, és le van csatlakoztatva az áramellátásról.

- A készülék bekapcsolása előtt megfelelően helyezze fel az összes borítást és biztonsági szerkezetet.
- A köszörlűk mozogjon szabadon.
- A be-/kikapcsoló működtetése előtt bizonyosodjon meg arról, hogy a köszörlűk és a fenékök helyesen van felszerelve, és a készülék mozgó alkatrészei súrlódásmentesen működnek. Szemrevételezéssel ellenőrizze a fenti két alkatrésznél, hogy nincsenek-e hiányosságok.
- Cserélje ki a sérült vagy elhasznált köszörlűköt.

Telepítés és beállítás

Ügyeljen arra, hogy a köszörlűgépet szilárd aljzaton, egyenesen és stabilan, valamint elegendő világítás mellett állítsa fel.

A gépnek nincs elülső- és hátoldala. Tetszés szerint a forgásirányban és azzal ellentétesen is végezhető csiszolás.

Az összes összeszerelési / beállítási lépéshez szükséges számszám:

- 19 mm-es villáskulcs (nincs a szállított elemek között)

A köszőrűkő csomagolási okokból nincs előszerelve

⚠ Figyelmeztetés!

Csak akkor csatlakoztassa az áramellátásra a készüléket, amikor befejezte az összeszerelést. Ennek figyelmen kívül hagyása véletlen elindulást és esetleg súlyos sérüléseket okozhat.

FIGYELEM!

Az első használat előtt el kell távolítani az A szállító reteszelő csavart! (2. ábra)

Hangpróba

Ellenőrizze, hogy nincsenek-e repedések a köszőrűkővön, és hangszettel vizsgálja meg a repedéseket.

- A hangszetthez el kell távolítani a köszőrűkövet a gépből. A köszőrűkő függőlegesen áll a talajon. Kemény talajon használjon alátétként egy darab fát. A köszőrűkőnek száraznak kell lennie.
- Nem fémes kalapáccsal enyhén üsse meg a köszőrűkorongot. A repedés nélküli korong magas, tiszta, harangszerű hangot ad ki. A megrepedt korong tompa hangot ad ki. Ha hibátlan a köszőrűkor, sor kerülhet a felszerelésére.

A köszőrűkő felszerelése (3 + 4. ábra)

Csak azonos műszaki adatokkal rendelkező köszőrűkőket használjon (lásd: 6. Műszaki adatok).

- Villáskulccsal távolítsa el a (11) anyát, távolítsa el a (9) külső hézagoló alátétet és a (10) köszőrűtengely szállítási kartonborítását. Ehhez tartsa erősen a (14) bőr fenékkő csillagmarkolatát. Figyelem: balos menet.
- A (8) víztartályt el kell távolítani.
- Helyezze a köszőrűkövet a (10) köszőrűtengelyre. A belső alátétnek a köszőrűkő mögött kell lennie.
- A 3. ábrán látható módon szerelje fel a (12) köszőrűkövet.
- A (9) hézagoló alátét és a (11) anya használatával, villáskulcs segítségével rögzítse a köszőrűkövet. Ehhez tartson ellen a (14) bőr fenékkő csillagmarkolatánál. Figyelem: balos menet.

A munkadarab támasztó (1) felszerelése (5 + 6. ábra)

A munkadarab támasztó (1) egyaránt rögzíthető a munkadarab támasztó felső (2) és oldalsó (15) befogójánál is. Ez attól függ, hogy csiszolási irányban vagy azzal ellentétesen szeretne dolgozni.

A felső befogó szerelése

- Ahhoz, hogy a munkadarab támasztót (1) a munkadarab támasztó felső befogójára (2) rögzítse, először helyezze fel mindkét csillagmarkolatos csavart (3), melyek külön vannak mellékelve a géphez. Az erre szolgáló helyen kb. 2–3 fordulattal csavarja be a (2) felső munkadarab-támasztóba (menetes furat).
- Ezután vezesse be a munkadarab-támasztót a munkadarab-támasztó (2) felső befogóinak furataiba.
- A két (3) csillagmarkolatos csavarral rögzítse a kívánt magasságban.

Az oldalsó befogó szerelése

- A munkadarab-támasztó (15) oldalsó befogójánál mindkét (3) csillagmarkolatos csavarja elő van szerelve.
- Ahhoz, hogy ide szerelje fel az (1) munkadarab-támasztót, dugja be a munkadarab-támasztót a munkadarab-támasztó (15) oldalsó befogójának furatába.
- Most az (1) munkadarab-támasztó rögzítve van az első lépéshez.

A víztartály felszerelése (7 + 8. ábra)

- Rögzítse a (8) víztartályt az (5) gépháznál a víztartály (16) tartóinak (a köszőrűkő mögött) legalsó pozíciójába. (7. ábra)
- Ezután a bemaárásiig töltsse fel vízzel. (8. ábra)

A hátoldali csillagmarkolatos csavar felszerelése (14 + 15. ábra)

- Helyezze a bemaárást az anyát (A).
- A második anyát (B) csavarja fel a hátoldali csillagmarkolatos csavarra (23).
- A hátoldali csillagmarkolatos csavart (23) a gépházon keresztül csavarja be az anyába (A), amíg enyhe ellenállást nem érez.
- Ekkor mindkét anyát (A + B) rögzítse

9. Kezelés

FIGYELEM!

Minden karbantartási, átszerelési és tisztítási művelet előtt húzza ki a hálózati csatlakozót.

FIGYELEM!

Az első használat előtt el kell távolítani az A szállító reteszelő csavart! (2. ábra)

A csiszolás iránya (5 + 6. ábra)

Alapvetően az Ön követelményeitől függ, hogy csiszolási irányban vagy azzal ellentétesen szeretne dolgozni.

Ha nagy acélmennyiségeket szeretne gyorsan eltávolítani (pl. nagyon régi, rozsdás szerszámoknál), vagy ha durva szerszámokat, például fejszéket szeretne csiszolni, akkor a csiszolási iránnyal ellentétes munkavégzést javasoljuk.

Ha pontosabb csiszolást szeretne elérni, akkor javasoljuk, hogy a csiszolás irányában dolgozzon. Ez például szerszámok és kések csiszolása esetén érvényes.

Kérjük, vegye figyelembe, hogy a csiszolási folyamat lassabb, ha a forgásirányban dolgozik. Minden egyes munkafolyamat előtt ellenőrizze, hogy egyenes-e a köszörűkő felülete. Ehhez eressze le a kőre a munkadarab-támasztót, és kézzel forgassa 360°-ot. Szükség esetén kővágó készülékkel végezze el az egyenetlen anyag esztergálását.

Vízartály (8. ábra)

- A bemarásig töltsze fel vízzel a vízartályt. A köszörűkő teleszívja magát vízzel. Szükség szerint töltsze után a vizet. Víz nélkül ne végezzen csiszolást. Mivel a köszörűkő átmérője a csiszolási eljárások során csökken, ezért a (12) köszörűkő idővel már nem ér bele a (8) vízartály vizébe. A köszörűkő nem tud vizet felvenni. A (8) vízartályt adott esetben a vízartály (16) felső tartójába kell helyezni.
- Amikor befejeződött a csiszolási eljárás, eressze le a vízartályt, megakadályozva ezzel, hogy a köszörűkő hosszabb ideig a vízben legyen.
- Rendszeresen ürítse ki a vízartályt. Ellenkező esetben acélrészecskék és csiszolási por gyűlnek össze a tartályban, és összetömörülnek.
- **Profi tipp:** Az ilyen felhalmozódások elkerülhetők, ha egy mágnest helyez a vízbe.

Szögbeállító (9. ábra)

Mérje meg a munkadarab szögét oly módon, hogy összehasonlítsa az élet a rovátkákkal. Ezután a munkadarab-támasztó magasságának módosításával állítsa be a megállapított szöveget a készüléken. Ehhez a következő lépéseket végezze el:

- Először szorítsa be a szerszámot a készülékbe, és helyezze a készüléket a munkadarab-támasztóra
- Ekkor a kívánt szögben tartsa a szögmérőt a szerszám csúcsához.
- Most úgy állítsa be a munkadarab-támasztó magasságát, hogy a szögmérő elülső vége közvetlenül a köszörűkőre fekdődjön fel. Ügyeljen arra, hogy a szögmérő mindig egy vonalban legyen a szerszám csúcsával.
- **Megjegyzés:** A szögmérőn megadott értékek csak irányadó értékek. Természetesen ezeket az értékeket a saját igényei szerint módosíthatja.

Csiszolás a vésőkhöz használható szerkezettel (10. ábra)

Mivel a köszörűkő csak lassan mozog, ezért az oldalirányú mozgás felismerhető. Ez normális, és nincs negatív hatással a csiszolási eredményre.

Profi tipp: Az új szerszámok még a gyártási folyamat nyomati mutatják. Jelentősen növelheti szerszámait élettartamát azzal, ha az első használat előtt az él mindkét oldalát lecsiszolja. Az alábbiak szerint egyszerűen, szabadkezes módban csiszolja le a hátoldalt a köszörűkő függőleges oldalán, illetve csiszolja le az elülső oldalt:

- A szög beállítása után helyezze a készülékbe fogott szerszámot az univerzális tartóba, kapcsolja be a motort, és indítsa el a csiszolási folyamatot.
- A vágóél közelében egyenletesen nyomja a köszörűkőre a szerszámot, és mozgassa a kőre merőlegesen.
- A kő sérüléseinek elkerülése érdekében ügyeljen arra, hogy mindig az élszélesség legalább fele érintkezzen a köszörűkővel.
- Finomabb csiszolási eredmény elérése érdekében köelőkészítővel készítse elő a követ. Ezáltal 250-ről körülbelül 1000-re növelheti a szemcseméretet.

Fenés (11. ábra)

Soha ne végezzen a bőr fenékö irányával ellentétes élezést! Ellenkező esetben a szerszám belevág a bőrébe!

- Gépolajjal impregnálja a bőr fenékövet.
- Ezt követően hordjon fel csiszolópasztát a bőr fenéköre.
- Kapcsolja be a készüléket, és ossza el a csiszolópasztát úgy, hogy a munkadarabot körkörös mozdulatokkal nyomja a kerékre.
- Ezek az előkészületek öt-tíz szerszámhoz elegendők.
- Ezután vigyen fel újabb réteg gépolajat, majd újra csiszolópasztát. Ezek az intézkedések növelik a bőr élettartamát és a szerszámok minőségét.
- **Profi tipp:** Szabadkezes módban végezhető a fenés. Pontosabb eredményt érhet el, ha a szerszám fenését valamilyen szerkezet segítségével végzi.

Csiszolás a fejszékhez használható szerkezettel (választható tartozék) (12. ábra)

Legfeljebb 170 mm hosszú fejszékhez. A nagyobb fejszék csiszolása úgy végezhető, hogy nem használ csiszoló támasztékot a szerszámartón.

- A szerkezet egy ék alakú támasztékból áll, amelybe be kell szorítani a fejszét, amikor az élével ellentétes irányban végzi a csiszolást.
- Ha szükséges, a bőr fenékö eltávolítható, hogy több hely legyen a nyél számára.
- **Fenés: mindig forgásirányban végezze az élezést.**

Csiszolás a késekhez használható szerkezetekkel (választható tartozék) (13. ábra)

A késekhez használható szerkezetek kb. 40–100 mm-es és 100–200 mm-es éllel rendelkező késekhez alkalmasak, és kések húzásához tervezték őket.

- Az él szöge a szerszámartóval és az állítógyűrűvel állítható be.
- A csiszoló támaszték egy tartóból, egy rögzítőcsavarral és kötőcsavarral rendelkező szorítólemezből, valamint egy (22) állítógyűrűből áll.
- A kés beszorítása:
- A (21) szorítócsavart ki kell oldani.
- A (21) szorítócsavarral szorítsa be a kést.
- Utána rögzítse a (20) kötőcsavarral.
- A kést most szorosan befogta a tartóba.
- A késcsúcsnál tapasztalható élszög attól függ, hogy a markolat és a csúcs milyen távolságra van a kés befogásának helyétől.

- Ha megfelelő a kés befogása, az él szöge a penge teljes hosszán azonos. Használja az előző csiszolási eljárás élszögét, vagy a szerszámartó beállító szögidomával állítsa be nagyjából az él szögét.
- A finombeállítás a készüléken lévő (22) beállító gyűrűvel végezhető el.
- **Fenés: mindig forgásirányban végezze az élezést.**

Be-/kikapcsoló (6) (1. ábra)

- A gép bekapcsolásához nyomja meg a zöld „I” gombot.
- A készülék újbóli kikapcsolásához nyomja meg a piros „0” gombot.

Dörzskerék állítása a hátoldalon lévő csillagmarkolatos csavarral (15. ábra)

- A gépház hátoldalán található (23) hátoldali csillagmarkolatos csavarral (lásd a 15. ábrát) állíthatja be a dörzskerék leSORÍTÓ nyomását. Erre akkor lehet szükség, ha az élezés vagy fenés során a bőr fenékorong vagy a köszörűk áll. A csillagmarkolatos csavart az óramutató járásának irányába forgatva növelhető a feszítés. Csak annyira húzza meg a csillagmarkolatos csavart, hogy enyhe ellenállást tapasztaljon. Ne húzza túl.

Fontos:

A géppel végzett munkálatok után a hátoldal (23) csillagmarkolatos csavarját mindig oldja ki az óramutató járásával ellentétesen, hogy a motortengely ne nyomódjon tovább a dörzskerékhez.

10. Tisztítás és karbantartás

△ Figyelmeztetés!

Beállítási, karbantartási és javítási munkálatok megkezdése előtt kapcsolja ki a gépet, és húzza ki a hálózati csatlakozót!

Tisztítás

A biztonsági berendezéseket, szellőző nyílásokat és a motorházat lehetőleg mindig tartsa por- és szennyeződésmentesen. A készüléket törölje le tiszta ronggyal, vagy fúvassa ki alacsony nyomású sűrített levegővel. Javasoljuk, hogy a készüléket minden használat után azonnal tisztítsa meg.

Karbantartás

A készülék belsejében nincs más olyan alkatrész, amelyet karban kellene tartani.

Szervizinformáció

Kérjük, vegye figyelembe, hogy a termék alábbi részei szokásos és természetes kopásnak vannak kitéve, és ezért fogyóeszközként be kell őket szerezni.

Kopásnak kitétt alkatrészek*: Kőszőrűkő, csiszolópaszta, bőr fenékorong, dörzskerék

* nem feltétlenül szerepel a szállított elemek között!

11. Tárolás és szállítás

A készüléket és a tartozékokat gyermekek számára nem elérhető helyen, sötét és száraz, fagypont feletti hőmérsékletű helyen tárolja. Az ideális tárolási hőmérséklet 5 °C és 30 °C között van. Az elektromos szerszámot az eredeti csomagolásában tárolja. A köszőrűkővet hűvös, száraz és sötét helyen tárolja.

⚠ Figyelem!

A készüléket szállítás közben feltétlenül biztosítani kell leesés és felborulás ellen.

A gépet csak a kereténél fogva szabad felemelni és szállítani.

12. Elektromos csatlakoztatás

⚠ A telepített villanymotor üzemkészen van csatlakoztatva.

A csatlakoztatás megfelel a vonatkozó VDE és DIN előírásoknak.

Az üzemeltetői hálózati csatlakozás és az esetleg használt hosszabbító vezeték szintén feleljen meg ezeknek az előírásoknak, illetve a helyi áramszolgáltató előírásainak.

Sérült elektromos csatlakozóvezetékek

Az elektromos csatlakozóvezetékeken gyakran sérült a szigetelés.

Lehetséges okok:

- Becsípódések, ahol ablak- vagy ajtónyíláson vezeték át a csatlakozóvezetékeket.
- Megtörések, amikor szakszerűtlenül vezetik vagy rögzítik a csatlakozóvezetéket.
- Elnyíródások, amikor áthajtanak a csatlakozóvezetéken.
- A szigetelés sérülései, amikor a vezetékét kirántják a konnektorból.
- Repedések a szigetelés elöregedése miatt.

Az ilyen sérült elektromos csatlakozóvezetékek nem használhatók, és a szigetelés sérülései miatt életveszélyesek!

Rendszeresen ellenőrizze az elektromos csatlakozóvezetékek sérüléseit. Ügyeljen arra, hogy a csatlakozóvezeték az ellenőrzéskor ne legyen az áramhálózatra csatlakoztatva. A villamos csatlakozóvezetékek feleljenek meg a vonatkozó VDE és DIN előírásoknak és a helyi áramszolgáltató követelményeinek. Csak H05-VV-F jelölésű csatlakozóvezetékeket használjon. A csatlakozókábelen kötelező a nyomtatott típusmegnevezés megléte.

Váltóáramú motor

- A hálózati feszültség legyen 230-240 V / 50 Hz.
- A vezetékek keresztmetszete 25 m hosszúságig legalább 1,5 mm², 25 m felett legalább 2,5 mm² legyen.
- A hálózati csatlakozást legfeljebb 16 A-es biztosítékkal kell levédeni.

Az elektromos berendezés csatlakoztatásait és javításait csak villanszerelő végezze.

Információ kérése esetén a következő adatokat adja meg:

- A motor gyártója, típusa
- A motor áramneme
- A gép típus táblájának adatai
- A villamos vezérlés adatai

A motor visszaküldésekor mindig a teljes meghajtóegységet küldje vissza, a villamos vezérléssel együtt.

13. Ártalmatlanítás és újrahasznosítás



A készülék olyan csomagolásban található, amely megakadályozza a sérüléseket szállítás közben. Ez a csomagolás nyersanyag, így újra felhasználható vagy a nyersanyag-körforgásba visszaforgatható. A készülék és annak tartozékai különböző anyagokból állnak, pl. fémből és műanyagokból. A hibás elemeket juttassa el az újrahasznosító helyekre. Érdeklődjön a szakkereskedésben vagy a helyi önkormányzatnál!

Ne dobja a használt berendezéseket a háztartási hulladékba!



Ez a szimbólum arra hívja fel a figyelmet, hogy a terméket az elektromos és elektronikus berendezések hulladékairól szóló irányelv (2012/19/EU) és a nemzeti törvények értelmében nem szabad a háztartási hulladékba dobni. Ezt a terméket egy erre alkalmas gyűjtőhelyen kell leadni. Ez történhet például egy hasonló termék vásárlásakor történő leadással vagy egy elektromos és elektronikus berendezések hulladékait újrahasznosító hivatalos gyűjtőhelyen történő leadással.

A használt berendezések szakszerűtlen kezelése a használt elektromos és elektronikai berendezésekben gyakran megtalálható potenciálisan veszélyes anyagok miatt negatív hatással lehet a környezetre és az emberek egészségére. Ezen termék szakszerű ártalmatlanításával ráadásul a természeti erőforrások hatékony használatához is hozzájárul. A használt berendezések gyűjtőhelyeivel kapcsolatban az önkormányzatnál, a helyi közterület-fenntartónál, az elektromos és elektronikus berendezések hivatalos gyűjtőhelyén vagy a hulladékszállító vállalatnál érdeklődhet.

14. Hibaelhárítás

Probléma	Lehetséges okok	Megoldások
Nem jár a motor.	A motor, a kábel vagy a dugós csatlakozó meghibásodott, kiégtek a biztosítékok.	Szakemberrel ellenőriztesse a gépet. Soha ne végezze önállóan a motor javítását. Figyelem! Ellenőrizze és szükség esetén cserélje ki a biztosítékokat.
A motor lassan indul, és nem éri el az üzemi fordulatszámot.	A feszültség túl alacsony, a tekercselések megsérültek, a kondenzátor leégett.	Szakemberrel ellenőriztesse az energiaellátás feszültségét. Szakemberrel ellenőriztesse a motort. Szakemberrel cseréltesse ki a kondenzátort.
A motor túl zajos.	A tekercselések megsérültek, a motor meghibásodott.	Szakemberrel ellenőriztesse a motort.
A motor nem éri el a teljes teljesítményt.	A hálózat áramkörei túl vannak terhelve (lámpák, egyéb motorok stb.)	Ne használjon más készülékeket vagy motorokat ugyanazon az áramkörön.
A motor könnyen túlmelegszik.	A motor túl van terhelve, a motor hűtése nem elegendő.	Csiszolás közben kerülje el a motor túlterhelését, és a motor optimális hűtésének biztosítása érdekében távolítsa el a port a motortól.

Objaśnienie symboli na urządzeniu

Zastosowanie symboli w niniejszym podręczniku ma za zadanie zwrócić uwagę na możliwe ryzyka. Symbole bezpieczeństwa i ich objaśnienia muszą być dokładnie zrozumiane. Same ostrzeżenia nie powodują usunięcia ryzyka i nie mogą zastąpić prawidłowych środków ochrony przed wypadkami.

	<p>Przed uruchomieniem należy przeczytać niniejszą instrukcję obsługi i przestrzegać wskazówek dotyczących bezpieczeństwa!</p>
	<p>Nosić okulary ochronne!</p>
	<p>Nosić naszniki ochronne!</p>
	<p>W przypadku emisji pyłu nosić maskę chroniącą drogi oddechowe!</p>
	<p>Niebezpieczeństwo odniesienia obrażeń wskutek obracającego się narzędzia! Trzymać ręce z dala od narzędzia.</p>
	<p>Osobom trzecim nie pozwalać zbliżać się do strefy zagrożenia</p>
<p>⚠ Uwaga!</p>	<p>W przypadku nieprzestrzegania występuje zagrożenie życia, niebezpieczeństwo odniesienia obrażeń lub uszkodzenia narzędzia.</p>

Spis treści:
Strona:

1.	Wprowadzenie	69
2.	Opis urządzenia.....	69
3.	Zakres dostawy	69
4.	Użytkowanie zgodne z przeznaczeniem	70
5.	Ogólne wskazówki dotyczące bezpieczeństwa	70
6.	Dane techniczne	73
7.	Rozpakowanie	73
8.	Montaż / Przed uruchomieniem	74
9.	Obsługa	75
10.	Czyszczenie i konserwacja	77
11.	Przechowywanie i transport.....	77
12.	Przyłącze elektryczne	77
13.	Utylizacja i ponowne wykorzystanie	78
14.	Pomoc dotycząca usterek	79

1. Wprowadzenie

Producent: schepach

Fabrikation von Holzbearbeitungsmaschinen GmbH
Günzburger Straße 69
D-89335 Ichenhausen

Szanowny kliencie,

Życzymy wiele radości i sukcesów w trakcie pracy z nowo nabytym urządzeniem.

Wskazówka:

W świetle obowiązującego prawa dotyczącego odpowiedzialności za produkt producent tego urządzenia nie odpowiada za szkody, które powstały w tym urządzeniu lub poprzez jego działanie, podczas:

- nieprawidłowej obsługi,
- nieprzestrzegania instrukcji obsługi,
- napraw przeprowadzanych przez osoby trzecie, nieautoryzowanych fachowców,
- montażu i wymiany na nieoryginalne części,
- użytkowania niezgodnego z przeznaczeniem,
- awarii instalacji elektrycznej, w przypadku nieprzestrzegania przepisów elektrycznych i przepisów VDE: 0100, DIN 57113 / VDE 0113.

Rekomendujemy Państwu:

Przed montażem i pierwszym uruchomieniem przeczytajcie Państwo cały tekst instrukcji obsługi.

Instrukcja obsługi powinna Państwu ułatwić poznanie urządzenia oraz możliwości jego eksploatacji zgodnie z przeznaczeniem.

Instrukcja obsługi zawiera ważne wskazówki umożliwiające bezpieczną, fachową i ekonomiczną pracę z tym urządzeniem oraz informuje, jak uniknąć niebezpieczeństw, oszczędzić na kosztach napraw, ograniczyć czas przestoju i zwiększyć niezawodność oraz okres użytkowania urządzenia.

Oprócz zasad bezpieczeństwa zawartych w instrukcji obsługi koniecznie musicie Państwo dodatkowo przestrzegać przepisów dot. eksploatacji maszyn, obowiązujących w Państwa kraju.

Prosimy, żebyście Państwo przechowywali instrukcję obsługi przy urządzeniu i zabezpieczyli ją przed zanieczyszczeniami i wilgocią w plastikowej osłonie. Przed podjęciem pracy każda osoba obsługująca musi ją przeczytać i dokładnie przestrzegać. Maszyna może być obsługiwana jedynie przez osoby, które zostały poinstruowane i przeszkolone odnośnie jej użytkowania i związanych z tym niebezpieczeństw.

Należy przestrzegać minimalnego wieku pracowników. Obok wskazówek dot. bezpieczeństwa zawartych w tej instrukcji obsługi oraz przepisów obowiązujących w Państwa kraju, należy również przestrzegać innych powszechnie uznanych technicznych norm dot. eksploatacji urządzeń do obróbki drewna.

Nie ponosimy odpowiedzialności za wypadki lub szkody powstałe wskutek nieprzestrzegania niniejszej instrukcji oraz wskazówek bezpieczeństwa.

2. Opis urządzenia

1. Podpora przedmiotu obrabianego
2. Górne zamocowanie podpory przedmiotu obrabianego
3. Śruba z chwytem gwiazdowym
4. Skórzana tarcza wygładzająca
5. Obudowa maszyny
6. Włącznik/wyłącznik
7. Gumowe podkładki
8. Pojemnik na wodę
9. Podkładka
10. Wał szlifierski
11. Nakrętka
12. Kamień szlifierski
13. Urządzenie do dłuta gniazdowego
14. Śruba z chwytem gwiazdowym do skórzanej tarczy wygładzającej
15. Boczne zamocowanie podpory przedmiotu obrabianego
16. Uchwyt pojemnika na wodę
17. Kątomierz
18. Urządzenie do siekier (akcesoria opcjonalne)
19. Urządzenie do noży (akcesoria opcjonalne)
20. Śruba zaciskowa
21. Śruba ustalająca
22. Pierścień nastawczy
23. Śruba z chwytem gwiazdowym, strona tylna

3. Zakres dostawy

- Maszyna do szlifowania na mokro
- Kamień szlifierski
- Podpora przedmiotu obrabianego
- Śruba z chwytem gwiazdowym do podpory przedmiotu obrabianego
- Kątomierz
- Pasta wygładzająca
- Urządzenie do dłuta gniazdowego
- Urządzenie do noży (akcesoria opcjonalne)
- Urządzenie do siekier (akcesoria opcjonalne)

- Instrukcja obsługi

4. Użytkowanie zgodne z przeznaczeniem

△ **Maszyna do szlifowania na mokro jest skonstruowana wyłącznie z oferowanym narzędziem do szlifowania stali (bez stopu twardego).**

- Maszyna odpowiada obowiązującej dyrektywie maszynowej WE.
- Przestrzegać wszystkich wskazówek bezpieczeństwa i wskazówek dotyczących zagrożeń umieszczonych na maszynie.
- Wszystkie wskazówki dotyczące bezpieczeństwa i zagrożeń, umieszczone na maszynie należy utrzymywać w stanie czytelnym.
- Maszynę można użytkować wyłącznie w nienagannym stanie technicznym, zgodnie z przeznaczeniem, przestrzegając zasad bezpieczeństwa i ze świadomością zagrożeń oraz stosując się do wskazówek zawartych w instrukcji eksploatacji! Zwłaszcza usterki wpływające negatywnie na bezpieczeństwo należy natychmiast usuwać (zlecać ich usunięcie)!
- Przestrzegać wskazówek producenta dotyczących bezpieczeństwa, pracy i konserwacji oraz wymiarów podanych w rozdziale Dane techniczne.
- Przestrzegać odnośnych przepisów bezpieczeństwa pracy oraz pozostałych, ogólnie uznanych zasad bezpieczeństwa technicznego.
- Użytkowanie, konserwacja i naprawa maszyny są dozwolone wyłącznie dla osób, które zostały wykwalifikowane w tym zakresie i poinformowane o zagrożeniach. Samowolne modyfikacje maszyny wykluczają odpowiedzialność producenta za wynikające stąd szkody.
- Maszynę wolno użytkować wyłącznie z oryginalnym wyposażeniem i narzędziami producenta.
- Każde użycie wykraczające poza wyżej podane jest uważane za niezgodne z przeznaczeniem. Za wynikające stąd szkody producent nie odpowiada; ryzyko ponosi wyłącznie użytkownik.

Należy pamiętać, że zgodnie z przeznaczeniem nasze urządzenia nie zostały skonstruowane do użytku komercyjnego, rzemieślniczego lub przemysłowego. Nie ponosimy odpowiedzialności w przypadku, gdy urządzenie jest stosowane w zakładach komercyjnych, rzemieślniczych i przemysłowych oraz do podobnych działalności.

5. Ogólne wskazówki dotyczące bezpieczeństwa

Ogólne wskazówki dotyczące bezpieczeństwa dla narzędzi elektrycznych

△ OSTRZEŻENIE!

Należy przeczytać wszystkie wskazówki dotyczące bezpieczeństwa i instrukcje oraz przestudiować wszystkie ilustracje i parametry techniczne dostarczone wraz z niniejszym narzędziem elektrycznym.

Nieprzestrzeganie poniższych wskazówek bezpieczeństwa i instrukcji może doprowadzić do porażenia prądem, pożaru i/lub poważnych obrażeń.

Przechowywać na przyszłość wszystkie wskazówki dotyczące bezpieczeństwa i instrukcje.

Używany we wskazówkach dotyczących bezpieczeństwa termin „narzędzie elektryczne” odnosi się do narzędzi elektrycznych zasilanych z sieci (z przewodem sieciowym) lub do narzędzi elektrycznych zasilanych za pomocą akumulatora (bez przewodu sieciowego).

1. Bezpieczeństwo w miejscu pracy

- Utrzymywać obszar roboczy w czystości i zapewnić dobre oświetlenie.** Nieporządek lub brak oświetlenia obszaru roboczego może prowadzić do wypadków.
- Nie pracować z narzędziem elektrycznym w otoczeniu zagrożonym wybuchem, w którym znajdują się palne płyny, gazy lub pyły.** Narzędzia elektryczne wytwarzają iskry, które mogą spowodować zapłon pyłu lub oparów.
- Nie dopuszczać, aby dzieci i inne osoby zbliżyły się do obszaru roboczego podczas używania narzędzia elektrycznego.** W chwili nieuwagi można łatwo stracić kontrolę nad narzędziem elektrycznym.

2. Bezpieczeństwo elektryczne

- Wtyczka przyłączeniowa narzędzia elektrycznego musi pasować do gniazda. Wtyczki nie wolno w żaden sposób modyfikować. Nie używać żadnych przejściówek z uziemionymi narzędziami elektrycznymi.** Niemodyfikowane wtyczki i odpowiednie gniazda zmniejszają ryzyko porażenia prądem.

- b) **Unikać kontaktu fizycznego z uziemionymi powierzchniami, takimi jak rury, grzejniki, piece i lodówki.** Ryzyko porażenia prądem zwiększa się, jeśli ciało użytkownika jest uziemione.
- c) **Nie wystawiać narzędzi elektrycznych na deszcz i wilgoć.** Przedostanie się wody do urządzenia elektrycznego zwiększa ryzyko porażenia prądem.
- d) **Nie wykorzystywać przewodu przyłączeniowego niezgodnie z przeznaczeniem w celu przeniesienia, zawieszania narzędzia elektrycznego lub w celu wyjścia wtyczki z gniazda. Przewód przyłączeniowy przechowywać z dala od gorąca, oleju, ostrych krawędzi lub ruchomych części urządzeń.** Uszkodzone lub splątane przewody przełączeniowe zwiększają ryzyko porażenia prądem.
- e) **W przypadku pracy z narzędziem elektrycznym na wolnym powietrzu, używać wyłącznik przedłużaczy przeznaczonych również do pracy w warunkach zewnętrznych.** Zastosowanie przedłużacza przystosowanego do warunków zewnętrznych zmniejsza ryzyko porażenia prądem.
- f) **Jeżeli użycie narzędzia elektrycznego w wilgotnym otoczeniu jest nieuniknione, używać wyłącznika ochronnego różnicowo prądowego.** Zastosowanie wyłącznika ochronnego prądowego zmniejsza ryzyko porażenia prądem.

3. Bezpieczeństwo osób

- a) **Podczas pracy z narzędziem elektrycznym należy być ostrożnym, zwracać uwagę na wykonywane czynności i zachowywać zdrowy rozsądek. Nie używać narzędzia elektrycznego w stanie zmęczenia lub też będąc pod wpływem narkotyków, alkoholu lub leków.**

Chwila nieuwagi podczas używania narzędzia elektrycznego może spowodować poważne obrażenia.

- b) **Stosować środki ochrony indywidualnej i nosić zawsze okulary ochronne.** Stosowanie środków ochrony indywidualnej, jak maska przeciwpyłowa, antypoślizgowe obuwie ochronne, kask lub nauszники ochronne, w zależności od rodzaju i zastosowania narzędzia elektrycznego, zmniejsza ryzyko odniesienia obrażeń.

- c) **Nie dopuszczać do niezamierzonego uruchomienia. Przed podłączeniem do zasilania i/lub akumulatora, podnoszeniem lub przenoszeniem upewnić się, że narzędzie elektryczne jest wyłączone.** Trzymanie palca na włączniku podczas przenoszenia narzędzia elektrycznego lub podłączanie włączonego narzędzia elektrycznego do zasilania może prowadzić do wypadków.
- d) **Przed włączeniem narzędzia elektrycznego usunąć narzędzia nastawcze lub klucze płaskie.** Narzędzie lub klucz znajdujące się w obracającej się części narzędzia elektrycznego może prowadzić do powstania obrażeń.
- e) **Unikać nietypowej pozycji ciała. Zadbać o stabilną pozycję i zachowanie równowagi w każdej chwili.** Pozwala to na lepszą kontrolę narzędzia elektrycznego w niespodziewanych sytuacjach.
- f) **Nosić odpowiednią odzież. Podczas pracy nie nosić luźnej odzieży i biżuterii. Włosy i odzież trzymać z dala od części ruchomych.** Luźna odzież, biżuteria lub długie włosy mogą zostać pochwycone przez części ruchome.
- g) **Jeżeli istnieje możliwość zamontowania urządzeń odsysających i odpylających, należy je podłączyć i prawidłowo używać.** Zastosowanie odsysania pyłu może zmniejszyć zagrożenia spowodowane przez pył.
- h) **Przestrzegamy przed złudnym poczuciem bezpieczeństwa i ignorowaniem zasad bezpieczeństwa dla elektronarzędzi, również gdy użytkownik w wyniku wielokrotnego użycia jest zaznajomiony z obsługą elektronarzędzia.** Brak czujności może w ułamku sekundy doprowadzić do powstania ciężkich obrażeń.

4. Zastosowanie i obsługa narzędzia elektrycznego

- a) **Nie przeciążać narzędzia elektrycznego. Używać narzędzia elektrycznego przeznaczonego do danej pracy.** Odpowiednie narzędzie elektryczne umożliwia lepszą i bezpieczniejszą pracę w podanym zakresie mocy.
- b) **Nie używać narzędzia elektrycznego, którego włącznik jest uszkodzony.** Narzędzie elektryczne, którego nie da się już włączać lub wyłączać, jest niebezpieczne i musi zostać naprawione.

- c) **Przed rozpoczęciem ustawień, wymianą osprzętu lub odłożeniem elektronarzędzia należy wyjąć wtyczkę z gniazda i/lub usunąć wymowany akumulator.** Ten środek ostrożności zapobiega niezamierzonemu uruchomieniu narzędzia elektrycznego.
- d) **Nieużywane narzędzia elektryczne przechowywać poza zasięgiem dzieci. Nie zezwalać na używanie narzędzia elektrycznego osobom, które nie są z nim obeznane lub nie przeczytały niniejszych instrukcji.** Narzędzia elektryczne stanowią zagrożenie, jeśli są używane przez niedoświadczzone osoby.
- e) **Należy starannie dbać o narzędzia elektryczne i osprzęt. Kontrolować, czy części ruchome działają prawidłowo i nie zacinają się, czy części nie są pęknięte lub uszkodzone w sposób wpływający negatywnie na działanie narzędzia elektrycznego. Przed zastosowaniem narzędzia elektrycznego zapewnić naprawę uszkodzonych części.** Wiele wypadków jest spowodowanych nieprawidłową konserwacją narzędzi elektrycznych.
- f) **Narzędzia tnące muszą być ostre i utrzymywane w stanie czystości.** Starannie konserwowane narzędzia tnące z krawędziami tnącymi rzadziej się zacinają i są łatwiejsze w obsłudze.
- g) **Używać narzędzi elektrycznych, akcesoriów, narzędzi roboczych itd. zgodnie z niniejszymi instrukcjami. Uwzględnić warunki pracy i wykonywane czynności.** Używanie narzędzia elektrycznego do zastosowań innych, niż przewidziane, może prowadzić do niebezpiecznych sytuacji.
- h) **Uchwyty i powierzchnie chwytowe utrzymywać w stanie suchym, czystym i wolnym od oleju i smaru.** Śliskie uchwyty i powierzchnie chwytowe nie pozwalają na bezpieczne trzymanie elektronarzędzia i kontrolę nad nim w nieoczekiwanych sytuacjach.

5. Serwis

- a) **Naprawę narzędzia elektrycznego może wykonywać wyłącznie wykwalifikowany personel i tylko przy użyciu oryginalnych części zamiennych.** Zapewnia to bezpieczeństwo dalszej pracy narzędzia elektrycznego.

△ UWAGA!

Niniejsze narzędzie elektryczne wytwarza podczas pracy pole elektromagnetyczne. Pole to może w pewnych okolicznościach wpływać negatywnie na aktywne lub pasywne implanty medyczne.

W celu zmniejszenia ryzyka poważnych lub śmiertelnych obrażeń osobom z implantami medycznymi przed użyciem maszyny zalecamy konsultację z lekarzem i producentem.

Wskazówki dotyczące bezpieczeństwa dla szlifierek stołowych

- a) **Nie stosować uszkodzonych narzędzi roboczych. Przed każdym zastosowaniem narzędzi roboczych, takich jak tarcze szlifierskie, należy sprawdzić je pod kątem odprysków i rys. Po sprawdzeniu i zastosowaniu narzędzia roboczego należy włączyć urządzenie przez 1 minutę z maksymalną prędkością obrotową, zwracając przy tym uwagę, by osoba obsługująca i osoby postronne znajdujące się w pobliżu znalazły się poza strefą obracającego się narzędzia.** Uszkodzone narzędzia robocze łamią się zazwyczaj w tym czasie próbnym.
- b) **Dopuszczalna prędkość obrotowa narzędzia roboczego musi być co najmniej równa maksymalnej prędkości obrotowej podanej na narzędziu elektrycznym.** Akcesoria obracające się z prędkością większą niż dopuszczalna mogą się złamać lub zostać wyrzucone.
- c) **Nigdy nie szlifować boczną powierzchnią tarczy szlifierskiej.** Szlifowanie na powierzchniach bocznych może spowodować pęknięcie i rozerwanie tarczy szlifierskiej.

Ryzyka szczątkowe

△ Maszyna jest skonstruowana zgodnie z aktualnym stanem techniki i ogólnie uznawanymi zasadami bezpieczeństwa technicznego. Jednak podczas pracy mogą się pojawić poszczególne ryzyka szczątkowe.

- Niebezpieczeństwo odniesienia obrażeń palców i dłoni ze strony obracającej się tarczy szlifierskiej.
- Zagrożenie spowodowane prądem w przypadku stosowania nieprawidłowych elektrycznych przewodów przyłączeniowych.
- Ponadto, pomimo wszelkich podjętych kroków, mogą się pojawić ukryte ryzyka szczątkowe.

- Ryzyka szczątkowe można zminimalizować przestrzegając rozdziału „Wskazówki bezpieczeństwa” oraz „Użytkowanie zgodne z przeznaczeniem”, jak i całej instrukcji obsługi.

6. Dane techniczne

Silnik	230 - 240 V~ / 50 Hz
Moc S1	120 W
Tryb pracy	S2 30min 150 W
Prędkość obrotowa silnika	1490 min ⁻¹
Prędkość obrotowa na biegu jałowym dla kamienia szlifierskiego	115 min ⁻¹
Kamień szlifierski	Ø200 x 40 x Ø12 mm
Wymiary montażowe dł. x szer. x wys.	460 x 310 x 355 mm
Waga	9kg

Zmiany techniczne zastrzeżone!

Czas włączenia

Czas włączenia S2 30 min (praca krótkotrwała) oznacza, że silnik może być stale obciążany tylko mocą znamionową (150 W) przez czas (30 min) podany na tabliczce znamionowej. Inaczej nagrzałyby się niedopuszczalnie. W czasie przerwy silnik ponownie schładza się do temperatury początkowej.

Hałas

Wartości hałasu zostały ustalone zgodnie z EN 62841.
 Poziom ciśnienia akustycznego L_{pA} 63,5 dB(A)
 Niepewność K_{pA} 3 dB
 Poziom ciśnienia akustycznego L_{WA} 76,5 dB(A)
 Niepewność K_{WA} 3 dB

⚠ OSTRZEŻENIE

Nadmierne i częste narażenie na hałas może prowadzić do uszkodzenia słuchu lub utraty słuchu.

- Nosić nauszники ochronne
- Zrobić sobie przerwę.

Łączna wartość emisji drgań (suma wektorowa trzech kierunków) określona zgodnie z EN 62841.

WSKAZÓWKA: Podane wartości emisji hałasu zostały zmierzone według znormalizowanej metody badania i mogą zostać użyte w celu porównania danego narzędzia elektrycznego z innym.

Podane wartości emisji hałasu mogą zostać wykorzystane również do wykonania tymczasowego oszacowania obciążenia.

OSTRZEŻENIE: W trakcie rzeczywistego użytkowania narzędzia elektrycznego wartości emisji hałasu mogą różnić się od podanych wartości, w zależności od rodzaju i sposobu zastosowania narzędzia elektrycznego, a w szczególności rodzaju przedmiotu obrabianego. Należy stosować odpowiednie środki w celu ochrony przed oddziaływaniem hałasu.

Należy przy tym uwzględnić cały przebieg pracy, również momenty, w których narzędzie elektryczne pracuje bez obciążenia lub jest wyłączone. Odpowiednie środki bezpieczeństwa obejmują między innymi regularną konserwację i pielęgnację elektronarzędzia oraz osprzętu, regularne przerwy, a także odpowiednie planowanie przebiegu pracy.

7. Rozpakowanie

- Otworzyć opakowanie i wyjąć ostrożnie produkt.
- Usunąć materiał opakowaniowy, zabezpieczenia opakowania transportowe (jeśli występują).
- Sprawdzić, czy zakres dostawy jest kompletny. Reklamacje muszą być niezwłocznie zgłaszane do działu obsługi klienta. Późniejsze reklamacje nie będą uznawane.
- Sprawdzić zakres dostawy pod kątem uszkodzeń w trakcie transportu. Reklamacje należy niezwłocznie zgłaszać do firmy transportowej. Późniejsze reklamacje nie będą uznawane.
- Zachować opakowanie do upływu okresu gwarancyjnego.
- Należy dokładnie przeczytać instrukcję obsługi.
- Należy używać tylko oryginalnych części zamiennych lub osprzętu. Oryginalne części zamienne lub osprzęt można otrzymać u swojego dystrybutora.
- Sprawdzić, czy dane na tabliczce znamionowej są zgodne z parametrami sieci.

⚠ ZAGROŻENIE

Niebezpieczeństwo poślizgnięcia i uduszenia

Materiały opakowaniowe, opakowania i zabezpieczenia transportowe nie są zabawkami dla dzieci. Plastikowe torebki, folie i małe części mogą zostać połknięte i spowodować uduszenie.

8. Montaż / Przed uruchomieniem

⚠ Ostrzeżenie!

Przed uruchomieniem urządzenie koniecznie całkowicie zmontować!

⚠ Ostrzeżenie!

Przed dokonaniem ustawień urządzenia upewnić się zawsze, że maszyna jest wyłączona i odłączona od sieci elektrycznej.

- Przed włączeniem urządzenia wszystkie osłony i urządzenia zabezpieczające muszą być prawidłowo zamontowane.
- Kamień szlifierski powinien swobodnie się obracać.
- Przed uruchomieniem włącznika/wyłącznika upewnić się, że kamień szlifierski i tarcza wygładzająca są prawidłowo zamontowane i że ruchome części urządzenia działają sprawnie. Sprawdzić wizualnie oba elementy pod kątem wad.
- Wymienić uszkodzony lub zużyty kamień szlifierski.

Instalacja i ustawienie

Należy upewnić się, że szlifierka jest ustawiona pionowo i stabilnie na stabilnym podłożu oraz jest zapewnione odpowiednie oświetlenie.

Maszyna nie posiada części przednie lub tylnej. Można szlifować dowolnie – z kierunkiem obrotu lub przeciwnie do kierunku obrotu.

Niezbędne narzędzie do czynności montażowych / nastawczych:

- klucz widlasty, 19 mm (nieobjęty zakresem dostawy)

Ze względów opakowaniowych kamień szlifierski nie jest wstępnie zmontowany

⚠ Ostrzeżenie!

Podłączenie urządzenia do zasilania należy wykonać dopiero po zakończeniu montażu. Nieprzestrzeganie tej wytycznej może spowodować przypadkowe uruchomienie i ewentualnie poważne obrażenia.

UWAGA!

Przed pierwszym uruchomieniem koniecznie usunąć śrubę zabezpieczającą transportową A! (Rys. 2)

Test dźwiękowy

Sprawdzić, czy na kamieniu szlifierskim nie ma pęknięć, i wykonać test dźwiękowy na obecność pęknięć.

- W celu wykonania testu dźwiękowego należy wyjąć kamień szlifierski z maszyny. Kamień szlifierski jest umieszczony pionowo na podłożu. Użyć kawałka drewna jako podparcia na twardej podłodze. Kamień szlifierski musi być suchy.
- Lekko stukać w tarczę szlifierską niemetalowym młotkiem. Tarcza wolna od pęknięć ma wysoki, czysto dzwonkowy dźwięk. Tarcza, która ma pęknięcia, wydaje stumiony dźwięk. Jeżeli kamień szlifierski nie ma wad, można go ponownie zamontować.

Montaż kamienia szlifierskiego (rys. 3 + 4)

Stosować wyłącznie kamienie szlifierskie o tych samych danych technicznych (patrz 6. Dane techniczne).

- Przy pomocy klucza widlastego usunąć nakrętkę (11), zewnętrzną podkładkę (9) i tekturową tuleję transportową wału szlifierskiego (10). Przytrzymać w tym celu chwyt gwiazdowy skórzanej tarczy wygładzającej (14). Uwaga: Gwint lewoskrętny.
- Należy wyjąć zbiornik na wodę (8).
- Umieścić kamień szlifierski na wale szlifierskim (10). Dolna podkładka musi się znajdować za kamieniem szlifierskim.
- Zamontować kamień szlifierski (12) tak jak przedstawiono na rys. 2.
- Zamocować za pomocą klucza widlastego kamień szlifierski z podkładką (9) i nakrętką (11). W tym celu przytrzymać chwyt gwiazdowy skórzanej tarczy wygładzającej (14). Uwaga: Gwint lewoskrętny.

Montaż podpory przedmiotu obrabianego (1)

(rys. 5 + 6)

Podporę przedmiotu obrabianego (1) można montować zarówno na górnym zamocowaniu dla podpory przedmiotu obrabianego (2), jak i na bocznym zamocowaniu dla podpory przedmiotu obrabianego (15). Zależy to od tego, czy praca ma być wykonywana zgodnie z kierunkiem szlifowania czy przeciwnie do niego.

Montaż górnego zamocowania

- W celu zamocowania podpory przedmiotu obrabianego (1) na górnym zamocowaniu dla podpory przedmiotu obrabianego (2) należy umieścić w pierwszej kolejności obie luźne śruby z chwytem gwiazdowym (3). Wkręcić je, wykonując 2–3 obroty, w przewidzianym miejscu w górną podporę przedmiotu obrabianego (2) (otwór z gwintem).

- Następnie wsunąć podporę przedmiotu obrabianego w otwory górnego zamocowania podpory przedmiotu obrabianego (2).
- Zamocować podporę dwoma śrubami z chwytem gwiazdowym (3) na żądanej wysokości.

Montaż boczno zamocowania

- Obie śruby z chwytem gwiazdowym (3) do boczno zamocowania dla podpory przedmiotu obrabianego (15) są wstępnie zamontowane.
- Aby zamontować w tym miejscu podporę przedmiotu obrabianego (1), należy umieścić podporę przedmiotu obrabianego w otworach boczno zamocowania dla podpory przedmiotu obrabianego (15).
- Podpora przedmiotu obrabianego (1) jest zamocowana teraz dla pierwszej czynności.

Montaż pojemnika na wodę (rys. 7 + 8)

- Zamontować zbiornik na wodę (8) w najniższej pozycji na uchwytach do zbiornika na wodę (16) (za kamieniem szlifierskim) na obudowie maszyny (5). (rys. 7)
- Napełnić następnie wodą aż do punktu wycięcia. (rys. 8)

Montaż śruby z chwytem gwiazdowym strona tylna (rys. 14 + 15)

- Umieścić nakrętkę (A) w wycięciu.
- Wkręcić drugą nakrętkę (B) na śrubę z chwytem gwiazdowym strona tylna (23).
- Wkręcić śrubę z chwytem gwiazdowym strona tylna (23) przez obudowę maszyny w nakrętkę (A), aż do wycucia lekkiego oporu.
- Skontrolować teraz obie nakrętki (A + B)

9. Obsługa

UWAGA!

Przed przystąpieniem do wszelkich prac związanych z konserwacją, przebrojeniem i montażem należy wyjąć wtyczkę sieciową.

UWAGA!

Przed pierwszym uruchomieniem koniecznie usunąć śrubę zabezpieczającą transportową A! (rys. 2)

Kierunek szlifowania (rys. 5 + 6)

To, czy praca ma być wykonywana zgodnie z kierunkiem szlifowania czy przeciwnie do niego, zależy zasadniczo od wymogów użytkownika.

Jeżeli celem jest szybkie usunięcie dużej ilości stali (np. z bardzo starych, zardzewiałych narzędzi) lub jeżeli szlifowanie dotyczy zgrubnych narzędzi, przykładowo siekiery, zaleca się pracę w kierunku przeciwnym do kierunku szlifowania.

Jeżeli celem jest dokładniejsze szlifowanie, zaleca się pracę zgodnie z kierunkiem szlifowania. Powyższe dotyczy przykładowo szlifowania narzędzi i noży.

Należy pamiętać, że proces szlifowania jest spowolniony, jeżeli praca jest wykonywana zgodnie z kierunkiem obrotów. Przed każdym procesem pracy należy sprawdzić, czy powierzchnia kamienia szlifierskiego jest płaska. W tym celu należy opuścić podporę przedmiotu obrabianego na kamień i obrócić ją ręcznie o 360°. W razie potrzeby obtoczyć nierówny materiał narzędziem do cięcia kamienia.

Pojemnik na wodę (rys. 8)

- Napełnić pojemnik wodą aż do wysokości wycięcia. Kamień szlifierski nasiąka całkowicie wodą. W razie potrzeby uzupełnić wodę. Nigdy nie szlifować bez wody. Ponieważ średnica kamienia szlifierskiego zmniejsza się wraz z liczbą procesów szlifowania, kamień szlifierski (12) nie dotyka już wody w zbiorniku na wodę (8). Kamień szlifierski nie może już pobierać wody. Zbiornik na wodę (8) należy w razie potrzeby umieścić w górnym uchwycie zbiornika na wodę (16).
- Po zakończeniu procesu szlifowania opuścić pojemnik na wodę, aby zapobiec pozostawianiu kamienia szlifierskiego przez dłuższy czas w wodzie.
- Regularnie opróżniać pojemnik na wodę. W przeciwnym razie cząsteczki stali i pył szlifierski będą się gromadzić w zbiorniku i skraplać.
- **Porady eksperta:** Takich nagromadzeń cząsteczek i pyłu można uniknąć poprzez umieszczenie magnesu w wodzie.

Kątomierz (rys. 9)

Zmierzyć kąt przedmiotu obrabianego poprzez porównanie krawędzi tnącej z nacięciami. Następnie ustawić określony kąt na urządzeniu, zmieniając wysokość podpory przedmiotu obrabianego. W tym celu wykonać następujące czynności:

- Najpierw zacisnąć narzędzie w urządzeniu i umieścić urządzenie na podporze przedmiotu obrabianego
- Następnie przyłożyć nóż kątowy, pod żądanym kątem, do końcówki narzędzia.

- Ustawić wysokość podpory przedmiotu obrabianego w taki sposób, aby przedni koniec noża kątownego znajdował się bezpośrednio na kamieniu szlifierskim. Zwrócić uwagę, aby nóż kątowny znajdował się zawsze w jednej płaszczyźnie z końcówką narzędzia.
- **Wskazówka:** Wartości podane na nożu kątownym stanowią jedynie wartości orientacyjne. Oczywiście można zmieniać te wartości zgodnie z własnymi wymaganiami.

Szlifowanie za pomocą urządzenia do dłuta gniazdowego (rys. 10)

Ponieważ kamień szlifierski obraca się tylko powoli, widoczny jest ruch w kierunku poprzecznym. Jest to normalne i nie ma negatywnego wpływu na wynik szlifowania.

Porady eksperta: Nowe narzędzia nadal wykazują ślady procesu produkcyjnego. Można znacznie wydłużyć żywotność swoich narzędzi, jeżeli przed pierwszym użyciem zostanie wykonane szlifowanie po obu stronach ostrza. Stronę tylną należy szlifować po prostu w trybie bez pomocy rąk w linii pionowej kamienia szlifierskiego; natomiast stronę przednią w następujący sposób:

- po ustawieniu kąta umieścić zamontowane w urządzeniu narzędzie w uchwycie uniwersalnym, włączyć silnik i rozpocząć proces szlifowania.
- W pobliżu krawędzi tnącej docisnąć narzędzie równomiernie do kamienia szlifierskiego i przesunąć je w poprzek kamienia.
- Należy upewnić się, że zawsze przynajmniej połowa szerokości krawędzi tnącej jest w kontakcie z kamieniem szlifierskim, aby uniknąć uszkodzenia kamienia.
- Aby uzyskać dokładniejsze wyniki szlifowania, należy przygotować kamień za pomocą przyrządu do przygotowania kamienia. Zwiększa to ziarnistość z 250 do ok. 1000.

Wyglądanie (rys. 11)

Nigdy nie ostrzyć w kierunku przeciwnym do skórzanej tarczy wygładzającej! W przeciwnym razie narzędzie nacina skórę!

- Zaimpregnować skórzaną tarczę wygładzającą olejem maszynowym.
- Następnie nanieść pastę szlifierską na skórzaną tarczę wygładzającą.

- Włączyć urządzenie i rozdzielić pastę szlifierską, dociskając przedmiot obrabiany kolistymi ruchami do koła.
- Te przygotowania są wystarczające dla pięciu do dziesięciu narzędzi.
- Następnie rozpocząć od nowa z nową warstwą oleju maszynowego, a następnie z pastą szlifierską. Działania te zwiększają żywotność skóry i jakość narzędzi.
- **Porady eksperta:** Wyglądanie można wykonywać w trybie bez pomocy rąk. Dokładniejszy wynik można uzyskać poprzez wygładzenie narzędzia przy pomocy odpowiedniego urządzenia.

Szlifowanie z urządzeniem do siekier (akcesoria opcjonalne) (rys. 12)

Do siekier o długości do 170 mm. Większe siekiery są szlifowane bez użycia podpory szlifierskiej na powierzchni mocowania narzędzia.

- Urządzenie składa się z klinowego podparcia, w którym jest mocowana siekiera, gdy szlifowanie ma odbywać się w kierunku przeciwnym do krawędzi tnącej.
- W razie potrzeby można zdjąć skórzaną tarczę wygładzającą, aby zapewnić więcej miejsca na uchwyt.
- **Wygładzanie: zawsze ostrzyć zgodnie z kierunkiem obrotu.**

Szlifowanie z urządzeniem do noży (akcesoria opcjonalne) (rys. 13)

Urządzenia do noży są przeznaczone do noży o krawędzi tnącej ok. 40–100 mm i 100–200 mm oraz do przeciągania noży.

- Kąt nachylenia jest regulowany za pomocą powierzchni mocowania narzędzia i pierścienia nastawczego.
- Podpora szlifierska składa się z nośnika, płyty zaciskowej ze śrubą ustalającą i śrubą wiążącą oraz pierścienia nastawczego (22).
- Zaciskanie noża:
- Śruba zaciskowa (21) musi być poluzowana.
- Zacisnąć nóż za pomocą śruby zaciskowej (21).
- Następnie zamocować śrubą wiążącą (20).
- Nóż jest teraz stabilnie zamocowany w pozostałym elemencie.
- Kąt nachylenia na końcówce noża zależy od odległości od uchwytu i końcówki, przy której jest zamocowany nóż.

- Gdy nóż jest prawidłowo zamocowany, kąt nachylenia jest taki sam na całym ostrzu. Użyć kąta nachylenia z poprzedniego procesu szlifowania lub ustawić zgrubnie kąt nachylenia za pomocą wzornika z powierzchnią mocowania narzędzia.
- Ustawienie precyzyjne można wykonać za pomocą pierścienia nastawczego (22) na urządzeniu.
- **Wyglądanie: zawsze ostrzyć zgodnie z kierunkiem obrotu.**

Włącznik/wyłącznik (6) (rys. 1)

- W celu włączenia maszyny nacisnąć zielony przycisk „I”.
- Aby ponownie wyłączyć urządzenie, nacisnąć czerwony przycisk „0”.

Regulacja koła ciernego za pomocą śruby z chwytem gwiazdowym po stronie tylnej (rys. 15)

- Za pomocą śruby z chwytem gwiazdowym po stronie tylnej (23) obudowy maszyny (patrz Rysunek 15) można ustawić nacisk na koło cierne. Może to być konieczne, jeżeli podczas ostrzenia lub wyglądania dojdzie do zatrzymania skórzanej tarczy wyglądzającej lub kamienia szlifierskiego.
- Obracanie śruby gwiazdowej w kierunku zgodnym z ruchem wskazówek zegara powoduje zwiększenie zacisku. Delikatnie dociągając śrubę z chwytem gwiazdowym, aż będzie odczuwalny lekki opór. Nie przekreślać śruby.

Ważne:

Po zakończeniu pracy z maszyną należy zawsze poluzować tylną część śruby z chwytem gwiazdowym (23) w kierunku przeciwnym do ruchu wskazówek zegara, aby wał silnika nie dociskał do koła ciernego.

10. Czyszczenie i konserwacja

⚠ Ostrzeżenie!

Przed pracami nastawczymi, konserwacyjnymi lub serwisowymi wyłączyć maszynę i wyciągnąć wtyczkę sieciową!

Czyszczenie

Wszystkie urządzenia zabezpieczające, szczeliny wentylacyjną i obudowę silnika należy optymalnie chronić przed zabrudzeniem i pyłem. Urządzenie przecierać czystą ściereczką lub przedmuchiwać sprężonym powietrzem pod niskim ciśnieniem.

Zaleca się, aby urządzenie czyścić od razu po każdym użyciu.

Konserwacja

We wnętrzu urządzenia nie ma elementów wymagających konserwacji.

Informacje serwisowe

Należy pamiętać, że poniższe części produktu podlegają normalnemu lub naturalnemu zużyciu i dlatego są postrzegane jako normalny materiał zużywalny.

Części zużywalne*: kamień szlifierski, pasta szlifierska, tarcza skórzana, koło cierne

* Niekoniecznie zawarte w zakresie dostawy!

11. Przechowywanie i transport

Urządzenia i akcesoria należy przechowywać poza zasięgiem dzieci w ciemnym i suchym miejscu w temperaturze powyżej punktu zamarzania. Optymalna temperatura przechowywania wynosi od 5 do 30°C. Narzędzie elektryczne przechowywać w oryginalnym opakowaniu. Kamień szlifierski należy przechowywać w zimnym, suchym i ciemnym miejscu.

⚠ Uwaga!

Podczas transportu urządzenie musi być zabezpieczone przed upadkiem lub przechyleniem.

Maszynę wolno podnosić i transportować wyłącznie na ramie.

12. Przyłącze elektryczne

⚠ Zainstalowany silnik elektryczny jest gotowy do eksploatacji.

Przyłącze odpowiada właściwym przepisom VDE (Związek Elektryków Niemieckich) oraz normom DIN.

Przyłącze sieciowe zapewniane przez klienta oraz zastosowany przewód przedłużacza muszą odpowiadać tym przepisom oraz lokalnym przepisom zakładu energetycznego.

Uszkodzone przewody elektryczne

Na przewodach elektrycznych powstają często uszkodzenia izolacji.

Możliwe przyczyny:

- Sciskanie, w przypadku gdy przewody są prowadzone przez szczeliny w oknach lub drzwiach.

- Zagięcia, w przypadku nieprawidłowego zamocowania lub prowadzenia przewodów.
- Przecięcia, w przypadku najezdzenia na przewody.
- Uszkodzenia izolacji, w przypadku wyrywania z gniazdka ściennego.
- Pęknięcia, spowodowane starzeniem się izolacji.

Nie wolno używać uszkodzonych w ten sposób przewodów elektrycznych – ze względu na uszkodzenia izolacji zagrażają życiu!

Przewody elektryczne należy regularnie kontrolować pod kątem uszkodzeń.

Pamiętać, by podczas sprawdzania przewodu nie był on podłączony do sieci elektrycznej.

Przewody elektryczne muszą odpowiadać właściwym przepisom VDE i normom DIN oraz lokalnym przepisom EVE.

Stosować wyłącznie przewody przyłączeniowe z oznaczeniem H05-VV-F.

Przestrzegać informacji znajdującej się na oznaczeniu typu umieszczonego na przewodzie.

Silnik prądu przemiennego

- Napięcie sieciowe musi wynosić 230-240 V/50 Hz.
- Przewody przedłużacza o długości do 25 m muszą mieć minimalny przekrój 1,5 mm², a o długości powyżej 25 m – minimalny przekrój 2,5 mm².
- Przyłącze sieciowe musi być zabezpieczone bezpiecznikiem maks. 16 A.

Podłączanie oraz naprawy wyposażenia elektrycznego mogą być przeprowadzane przez wykwalifikowanego elektryka.

W przypadku pytań proszę o podanie następujących danych:

- Producent silnika; typ silnika
- Rodzaj prądu silnika
- Dane z tabliczki identyfikacyjnej maszyny
- Dane sterownika elektrycznego

W razie odesłania silnika należy zawsze dołączać kompletną jednostkę napędową ze sterownikiem elektrycznym.

13. Utylizacja i ponowne wykorzystanie



Urządzenie znajduje się w opakowaniu chroniącym przed uszkodzeniami transportowymi.



Opakowanie jest materiałem surowcowym, który nadaje się do ponownego wykorzystania i można wprowadzić go do obiegu surowców.

Urządzenie i jego wyposażenie są wykonane z różnych materiałów, np. metalu i tworzyw sztucznych. Uszkodzone elementy dostarczyć do punktu zbiorczego odpadów specjalnych. Zasięgnąć informacji w specjalistycznym punkcie sprzedaży lub w zarządzie gminy!

Zużytego sprzętu nie wolno wyrzucać wraz z odpadami domowymi!



Symbol ten oznacza, że zgodnie z dyrektywą w sprawie zużytego sprzętu elektrycznego i elektronicznego (2012/19/UE) oraz przepisami krajowymi niniejszego produktu nie wolno utylizować wraz z odpadami domowymi.

Produkt ten należy przekazać do przeznaczonego do tego celu punktu zbiórki. Można to zrobić np. poprzez zwrot przy zakupie podobnego produktu lub przekazanie do autoryzowanego punktu zbiórki zajmującego się recyklingiem zużytego sprzętu elektrycznego i elektronicznego. Nieprawidłowe obchodzenie się z użytym sprzętem może mieć negatywny wpływ na środowisko i zdrowie ludzkie ze względu na potencjalnie niebezpieczne materiały, które często znajdują się w użytym sprzęcie elektrycznym i elektronicznym. Poprzez prawidłową utylizację tego produktu przyczyniają się Państwo także do efektywnego wykorzystania zasobów naturalnych. Informacje dotyczące punktów zbiórki zużytego sprzętu można otrzymać w urzędzie miasta, od podmiotu publiczno-prawnego zajmującego się utylizacją, autoryzowanej jednostki odpowiedzialnej za utylizację zużytego sprzętu elektrycznego i elektronicznego lub w firmie obsługującej wywóz śmieci w Państwa miejscu zamieszkania.

14. Pomoc dotycząca usterek

Problem	Możliwa przyczyna	Środek zaradczy
Silnik nie pracuje.	Silnik, kabel lub wtyczka uszkodzone, przepalony bezpiecznik.	Zlecić kontrolę maszyny przez specjalistę. Nigdy nie naprawiać samodzielnie silnika. Uwaga! Sprawdzić bezpieczniki i w razie potrzeby wymienić.
Silnik uruchamia się powoli i nie osiąga prędkości roboczej.	Napięcie zbyt niskie, zwoje uszkodzone, kondensator przepalony.	Zlecić kontrolę napięcia przez dostawcę energii. Zlecić kontrolę silnika przez specjalistę. Zlecić wymianę kondensatora przez specjalistę.
Silnik emituje zbyt duży hałas.	Zwoje uszkodzone, silnik uszkodzony.	Zlecić kontrolę silnika przez specjalistę.
Silnika nie osiąga pełnej mocy.	Obwody prądowe w sieci przeciążone (lampy, inne silniki, itp.)	Nie stosować innych urządzeń lub silników w tym samym obwodzie prądowym.
Silnik łatwo się przegrzewa.	Przeciążenie silnika, niewystarczające chłodzenie silnika.	Unikać przeciążania silnika podczas szlifowania i usuwać pył z silnika, aby zapewnić jego optymalne chłodzenie.

Objašnjenje simbola na uređaju

Svrha je simbola u ovom priručniku skrenuti vašu pozornost na moguće rizike. Sigurnosne simbole i objašnjenja uz njih valja pomno proučiti. Sama upozorenja neće otkloniti rizike i ne mogu zamijeniti ispravne mjere za sprječavanje nezgoda.

	<p>Prije stavljanja u pogon pročitajte i poštujujte priručnik za rukovanje i sigurnosne napomene!</p>
	<p>Nosite zaštitne naočale. Iskre koje nastanu tijekom rada ili iverje, strugotine i prašina koje iziđe iz uređaja mogu uzrokovati gubitak vida.</p>
	<p>Nosite štitnik sluha. Djelovanje buke može uzrokovati gubitak sluha.</p>
	<p>Nosite masku protiv prašine. Prilikom obrađivanja drva i drugih materijala može nastati štetna prašina. Nije dopušteno obrađivati materijal koji sadržava azbest!</p>
	<p>Opasnost od ozljeda zbog rotirajućeg alata! Držite šake dalje.</p>
	<p>Udaljite druge osobe iz opasnog područja</p>
<p>⚠ Pozor!</p>	<p>U ovom priručniku za uporabu mjesta koji se tiču vaše sigurnosti označili smo ovim znakom</p>

Sadržaj:
Stranica:

1.	Uvod.....	82
2.	Opis uređaja	82
3.	Opseg isporuke.....	82
4.	Namjenska uporaba.....	83
5.	Opće sigurnosne napomene	83
6.	Tehnički podatci.....	85
7.	Raspakiravanje	86
8.	Montaža / prije stavljanja u pogon.....	86
9.	Rukovanje	87
10.	Čišćenje i održavanje	89
11.	Skladištenje i transportiranje.....	89
12.	Priključivanje na električnu mrežu.....	89
13.	Zbrinjavanje i recikliranje.....	90
14.	Otklanjanje neispravnosti	90

1. Uvod

Proizvođač:

scheppach
 Fabrikation von Holzbearbeitungsmaschinen GmbH
 Günzburger Straße 69
 D-89335 Ichenhausen

Poštovani kupci,

Želimo vam mnogo zadovoljstva i uspjeha pri radu s novim uređajem.

Napomena:

Prema važećem njemačkom Zakonu o odgovornosti za proizvode, proizvođač ovog uređaja ne odgovara za štete koje nastanu na ovom uređaju ili koje ovaj uređaj uzrokuje u slučaju:

- nestručnim rukovanjem
- Nepridržavanje priručnika za uporabu
- Popravicima koje obave neovlašteni stručnjaci
- Montiranje i zamjena neoriginalnih rezervnih dijelova
- nenamjenskom uporabom
- kvarom električnog sustava zbog nepoštivanja električnih propisa i propisa VDE 0100, DIN 57113 / VDE 0113

Vodite računa o sljedećem:

Prije montaže i stavljanja u pogon pročitajte cjelokupan tekst priručnika za uporabu.

ovaj priručnik za uporabu pomoći će vam da upoznate uređaj i upotrebljavate ga na propisan način.

Priručnik za uporabu sadržava važne napomene za siguran, ispravan i učinkovit rad s uređajem te za izbjegavanje opasnosti, smanjivanje troškova popravka i prekida rada te povećavanje pouzdanosti i vijeka trajanja uređaja.

Osim sigurnosnih propisa iz ovog priručnika za uporabu svakako se pridržavajte i nacionalnih propisa koji se odnose na rad ovog uređaja.

Čuvajte priručnik za uporabu u blizini uređaja, zaštićenog od prljavštine i vlage u plastičnoj vrećici. Prije početka rada svi rukovatelji moraju pročitati i pozorno se pridržavati ovog priručnika.

Na uređaju smiju raditi samo osobe koje su podučene u uporabi uređaja i upućene u opasnosti koje su povezane s njegovom uporabom. Strojem smiju rukovati samo osobe odgovarajuće minimalne dobi.

Osim sigurnosnih napomena sadržanih u ovom priručniku za uporabu i posebnih nacionalnih propisa valja se pridržavati i općeprihvaćenih tehničkih pravila za rad konstrukcijski identičnih naprava.

Ne preuzimamo odgovornost za nezgode ili štete koje nastanu zbog nepridržavanja ovog priručnika i sigurnosnih napomena.

2. Opis uređaja

1. Oslonac izratka
2. Gornji zahvatnik oslonca izratka
3. Vijak sa zvjezdastom ručkom
4. Kožni disk za oštrenje
5. Kućište stroja
6. Sklopka za uključivanje/isključivanje
7. Gumena stopala
8. Spremnik vode
9. Podložna pločica
10. Brusno vratilo
11. Matica
12. Brus
13. Naprava za dljetu
14. Vijak sa zvjezdastom ručkom kožnog diska za oštrenje
15. Bočni zahvatnik oslonca izratka
16. Držač spremnika vode
17. Kutna mjerka
18. Naprava za sjekire (dostupno kao dodatna oprema)
19. Naprava za noževe (dostupno kao dodatna oprema)
20. Stezni vijak
21. Vijak za fiksiranje
22. Prsten za namještanje
23. Vijak sa zvjezdastom ručkom na stražnjoj strani

3. Opseg isporuke

- Stroj za mokro brušenje
- Brus
- Oslonac izratka
- Vijak sa zvjezdastom ručkom za oslonac izratka
- Kutna mjerka
- Pasta za oštrenje
- Naprava za dljetu
- Naprava za noževe (dostupno kao dodatna oprema)
- Naprava za sjekire (dostupno kao dodatna oprema)
- Priručnik za uporabu

4. Namjenska uporaba

⚠ Stroj za mokro brušenje konstruiran je isključivo s ponuđenim alatom za brušenje čelika (ne tvrdog metala).

- Stroj ispunjava važeću Direktivu EZ-a o strojevima.
- Pridržavajte se svih sigurnosnih napomena i napomena o opasnosti na stroju.
- Sve sigurnosne napomene i napomene o opasnosti na stroju moraju biti potpune i čitljive.
- Rabite stroj samo ako je tehnički ispravan te ga rabite namjenski, svjesni sigurnosti i opasnosti, pridržavajući se priručnika za uporabu! Naročito odmah otklonite (ili dajte otkloniti) neispravnosti koje mogu umanjiti sigurnost!
- Valja se pridržavati proizvođačkih propisa o sigurnosti, radu i održavanju te dimenzija navedenih u tehničkim podacima.
- Valja se pridržavati odgovarajućih propisa o zaštiti na radu i ostalih, općeprihvaćenih pravila o tehničkoj sigurnosti.
- Stroj smiju rabiti, održavati i popravljati samo stručne osobe koje su upoznate s njime i koje su pouzdane o opasnostima. Proizvođač neće odgovarati za štete uzrokovane neovlaštenim izmjenama stroja.
- Stroj je dopušteno rabiti samo s originalnim priborom i alatima proizvođača.
- Svaka uporaba koja odstupa od gore navedene smatra se nenamjenskom. Proizvođač neće odgovarati za štete nastale takvom uporabom; rizik snosi isključivo korisnik.

Vodite računa o tome da naši uređaji namjenski nisu konstruirani za komercijalnu, obrtničku ili industrijsku uporabu. Ne preuzimamo odgovornost ako se uređaj rabi u komercijalnim, obrtničkim ili industrijskim pogonima te za srodne postupke.

5. Opće sigurnosne napomene

Opće sigurnosne napomene za električne alate

⚠ UPOZORENJE!

Pročitajte sve sigurnosne napomene, upute, crteže i tehničke podatke isporučene s ovim električnim alatom.

Nepridržavanje sljedećih uputa može uzrokovati električni udar, požar i/ili teške ozljede.

Sačuvajte sve sigurnosne napomene i upute za buduće potrebe.

Pojam "električni alat" koji se rabi u sigurnosnim napomenama odnosi se na električne alate s napajanjem iz električne mreže (s mrežnim kabelom) i na električne alate s akumulatorskim napajanjem (bez električnog kabela).

1. Sigurnost na radnom mjestu

- a) **Radno mjesto mora biti čisto i dobro osvijetljeno.** Nered ili neosvijetljeni radni prostori mogu uzrokovati nezgode.
- b) **Ne radite s električnim alatom u potencijalno eksplozivnoj atmosferi u kojoj su prisutne zapaljive tekućine, plinovi ili prašina.** Električni alati proizvode iskre koje mogu zapaliti prašinu ili pare.
- c) **Udaljite djecu i druge osobe tijekom uporabe električnog alata.** U slučaju odvratanja pozornosti možete izgubiti kontrolu nad električnim alatom.

2. Električna sigurnost

- a) **Utikač električnog alata mora odgovarati utičnicama. Utikač nije dopušteno ni na koji način izmijeniti. Ne rabite adapterske utikače zajedno s uzemljenim električnim alatima.** Originalni utikači i odgovarajuće utičnice smanjuju rizik od električnog udara.
- b) **Izbjegavajte dodir tijela s uzemljenim površinama kao što su cijevi, radijatori, štednjaci i hladnjaci.** Postoji povećan rizik od električnog udara ako je vaše tijelo uzemljeno.
- c) **Ne izlažite svoje električne alate kiši ili vlazi.** Prodiranje vode u električni uređaj povećava rizik od električnog udara.
- d) **Ne rabite električni kabel za nošenje ili vješanje električnog alata ili za izvlačenje utikača iz utičnice. Držite električni kabel dalje od izvora topline, ulja, oštih rubova ili pokretnih dijelova.** Oštećeni ili zapleteni električni kabeli povećavaju rizik od električnog udara.
- e) **Prilikom rada s električnim alatom na otvorenom rabite samo produžne kabele koji su prikladni i za vanjsku uporabu.** Uporaba produžnog kabela koji je prikladan za vanjski prostor smanjuje rizik od električnog udara.
- f) **Ako ne možete izbjeći rad električnog alata u vlažnoj okolini, uporabite zaštitnu strujnu sklopku.** Uporaba zaštitne strujne sklopke smanjuje rizik od električnog udara.

3. Sigurnost ljudi

- a) **Budite pozorni, pazite na ono što radite i postupajte razumno prilikom rada s električnim alatom. Ne rabite električni alat ako ste umorni ili pod utjecajem droge, alkohola ili lijekova.** Trenutak nepozornosti prilikom uporabe električnog alata može uzrokovati najteže ozljede.
- b) **Nosite osobnu zaštitnu opremu i uvijek nosite zaštitne naočale.** Nošenje osobne zaštitne opreme kao što je maska protiv prašine, neklizajuće zaštitne cipele, zaštitna kaciga ili štitićnik sluha, ovisno o vrsti i uporabi električnog alata, smanjuje rizik od ozljeda.
- c) **Izbjegavajte nenamjerno stavljanje u pogon. Provjerite je li električni alat isključen prije nego što ga priključite na električnu mrežu i/ili bateriju, prije podizanja ili nošenja.** Nošenje električnog alata s prstom na sklopki ili priključivanje uključenog električnog alata na električnu mrežu može uzrokovati neželjene događaje.
- d) **Prije uključivanja električnog alata uklonite alate za namještanje ili ključ za vijke.** Alat ili ključ koji se nalazi na okretnom dijelu električnog alata može uzrokovati ozljede.
- e) **Izbjegavajte neobičan položaj tijela. Zauzmite siguran položaj tijela i uvijek održavajte ravnotežu.** Na taj način moći ćete električni alat bolje kontrolirati u nepredvidljivim situacijama.
- f) **Nosite odgovarajuću odjeću. Ne nosite široku odjeću ili nakit. Maknite kosu i odjeću dalje od pokretnih dijelova.** Pokretni dijelovi mogu zahvatiti labavu odjeću, nakit ili dugu kosu.
- g) **Ako je moguće montiranje naprava za usisavanje i prikupljanje prašine, njih valja priključiti i ispravno rabiti.** Uporaba sustava za usisavanje prašine može smanjiti opasnosti uzrokovane prašinom.
- h) **Ne uljuljajte se u lažni osjećaj sigurnosti i ne kršite sigurnosna pravila za električne alate, čak i ako ste nakon dugotrajne uporabe upoznati s električnim alatom.** Nemarno postupanje može u djeliću sekunde uzrokovati teške ozljede.

4. Uporaba i održavanje električnog alata

- a) **Ne preopterećujte električni alat. Rabite prikladan električni alat za vaš zadatak.** Prikladnim električnim alatom radit ćete bolje i sigurnije u specifičanom rasponu snage.
- b) **Ne rabite električni alat ako je sklopka oštećena.** Električni alat koji se ne može više uključiti ili isključiti opasan je i mora se popraviti.

- c) **Izvučite utikač iz utičnice i/ili izvadite prenosivi akumulator prije obavljanja namještanja uređaja, mijenjanja radnih alata ili polaganja električnog alata.** Tom mjerom opreza sprječava se nenamjerno pokretanje električnog alata.
- d) **Spremite električne alate koje ne rabite izvan dosega djece. Ne dopustite da električni alat rabe osobe koje nisu upoznate s njim ili koje nisu pročitale ove upute.** Električni alati su opasni ako ih rabe neiskusne osobe.
- e) **Pozorno nježite električne alate i pribor. Provjerite funkcioniraju li pokretni dijelovi ispravno i da ne zapinju, jesu li dijelovi slomljeni ili toliko oštećeni toliko da onemogućavaju funkcioniranje električnog alata. Prije uporabe električnog alata zatražite popravak oštećenih dijelova.** Mnoge nezgode uzrokovane su upravo lošim održavanjem električnih alata.
- f) **Održavajte rezne alate oštroma i čistima.** Pozorno održavani alati za rezanje s oštrim reznim rubovima manje će zapinjati i lakše ih je kontrolirati.
- g) **Rabite električni alat, pribor i radni alat itd. u skladu s ovim uputama. Pritom vodite računa o radnim uvjetima i zadatku koji valja obaviti.** Uporaba električnih alata za primjene za koje on nije predviđen može uzrokovati opasne situacije.
- h) **Ručke i prihvatne površine moraju biti suhe, čiste i očišćene od ulja i masnoće.** Skliske ručke i prihvatne površine ne omogućavaju sigurno rukovanje i nadzor nad električnim alatom u nepredviđenim situacijama.

5. Servisiranje

- a) **Električni alat smije popravljati samo kvalificirani stručnjak i to samo s originalnim rezervnim dijelovima.** Tako ćete biti sigurni da je električni alat i dalje siguran.

⚠ POZOR!

Ovaj električni alat tijekom rada proizvodi elektromagnetsko polje. To polje može u određenim okolnostima ometati aktivne ili pasivne medicinske implantate. Kako bi se smanjila opasnost od teških ili smrtonosnih ozljeda, osobama s medicinskim implantatima preporučujemo da se prije rukovanja strojem savjetuju sa svojim liječnikom i proizvođačem medicinskog implantata.

Sigurnosne napomene za stolne brusilice

- a) **Ne rabite oštećene radne alate. Prije svake uporabe provjerite postoje li cijepanja i pukotine na radnim alatima kao što su brusni diskovi. Nakon što pregledate i montirate radni alat, vi i sve osobe u neposrednoj blizini udaljite se od rotirajućeg radnog alata i pustite uređaj da radi 1 minutu s maksimalnom brzinom vrtnje.** Većina oštećenih radnih alata slomit će se tijekom tog ispitnog razdoblja.
- b) **Dopuštena brzina vrtnje radnog alata mora biti najmanje jednaka maksimalnoj brzini vrtnje navedenoj na električnom alatu.** Pribor koji se vrti brže od preporuke može se slomiti i razletjeti.
- c) **Nikada ne brusite po bočnim površinama brusnog diska.** Brušenje po bočnim površinama može slomiti i rascijepiti brusni disk.

Potencijalni rizici

⚠ Stroj je konstruiran prema aktualnom stanju tehnologije i prihvaćenim pravilima o tehničkoj sigurnosti. Unatoč tome, prilikom rada mogu se pojaviti neke potencijalni rizici.

- Opasnost od ozljeda za prste i šake zbog rotirajućeg brusnog diska.
- Opasnost od električne energije u slučaju upotrebe neispravnih električnih kabela.
- Osim toga, unatoč svim poduzetim pripremnim mjerama mogu postojati neočiti preostali rizici.
- Preostali rizici mogu se smanjiti na minimum poštivanjem Sigurnosnih napomena i Namjenske upotrebe te cijelog priručnika za rukovanje.

6. Tehnički podatci

Motor	230 - 240 V~ / 50 Hz
Ulazna snaga S1	120 W
Način rada	S2 30min 150 W
Brzina vrtnje motora	1490 min ⁻¹
Brzina vrtnje brusa u praznom hodu	115 min ⁻¹
Brus	Ø 200 x 40 x Ø 12 mm
Dimenzije d × š × v	460 x 310 x 355 mm
Masa	9 kg

Pridržavamo pravo na tehničke izmjene!

Trajanje aktivnosti:

Trajanje aktivnosti S2 30 min (kratkotrajni rad) označava da se motor s nazivnom snagom (150 W) smije trajno opteretiti samo u trajanju (30 min) navedenom na pločici s podatcima. U suprotnom bi se nedopušteno zagrijao. Tijekom stanke motor se ponovno hladi na svoju početnu temperaturu.

Buka

Vrijednosti buke utvrđene su u skladu s normom EN 62841.

Razina zvučnog tlaka L _{PA}	63,5 dB(A)
Nesigurnost K _{PA}	3 dB
Razina zvučne snage L _{WA}	76,5 dB(A)
Nesigurnost K _{WA}	3 dB

⚠ UPOZORENJE

Prejaka i prečesta opterećenja buke mogu uzrokovati oštećenje ili čak gubitak sluha.

- Nosite štitnik sluha
- Pravite stanke.

Ukupne vrijednosti vibracija (vektorski zbroj triju smjerova) utvrđene su u skladu s normom EN 62841.

NAPOMENA: Specificirane vrijednosti emisije buke izmjerene su normiranim postupkom ispitivanja i mogu se uporabiti za uspoređivanje električnog alata s nekim drugim alatom.

Specificirane vrijednosti emisije buke mogu se uporabiti i za preliminarnu procjenu opterećenja.

UPOZORENJE: Vrijednosti emisije buke tijekom stvarne uporabe električnog alata mogu se razlikovati od specificiranih vrijednosti, ovisno o načinu uporabe električnog alata, a naročito o vrsti izratka koji se obrađuje.

Poduzmite mjere kako biste se zaštitili od opterećenja buke.

Pritom vodite računa i o cijelom radnom procesu, dakle i o razdobljima u kojima električni alat radi bez opterećenja ili je isključen.

Odgovarajuće mjere obuhvaćaju, među ostalim, redovito održavanje i njegu električnog alata i nastavaka, redovite stanke te dobro planiranje radnih procesa.

7. Raspakiravanje

- Otvorite pakiranje i oprezno izvadite uređaj.
- Uklonite ambalažni materijal te ambalažne i transportne osigurače (ako postoje).
- Provjerite je li isporučena oprema kompletna.
- Provjerite postoje li na uređaju i priboru štete kod transporta. U slučaju reklamacija potrebno je odmah obavijestiti otpremnika. Naknadne reklamacije neće se uzvažiti.
- Sačuvajte pakiranje po mogućnosti do isteka jamstvenog razdoblja.
- Prije uporabe upoznajte se s uređajem na temelju priručnika za uporabu.
- Kao pribor te potrošne i rezervne dijelove rabite samo originalne dijelove. Rezervne dijelove možete nabaviti od ovlaštenog distributera.
- Prilikom naručivanja navedite naše brojeve artikala te tip i godinu proizvodnje uređaja.

⚠ POZOR!

Uređaj i ambalažni materijali nisu dječja igračka! Djeca se ne smiju igrati plastičnim vrećicama, folijama i malim dijelovima! Postoji opasnost od guštanja i gušenja!

8. Montaža / prije stavljanja u pogon

⚠ POZOR!

Prije stavljanja u pogon svakako kompletno montirajte uređaj!

⚠ Upozorenje!

Prije obavljanja namještanja na uređaju uvijek se pobrinite za to da je stroj isključen i odvojen od opskrbe elektroenergijom.

- Sve pokrove i sigurnosne naprave potrebno je ispravno montirati prije uključivanja uređaja.
- Brus se mora moći slobodno kretati.
- Prije aktiviranja sklopke za uključivanje/isključivanje uvjerite se u to da su brus i disk za oštrenje ispravno montirani i da pokretni dijelovi uređaja ispravno funkcioniraju. Provjerite oboje vizualnom provjerom nedostataka.
- Zamijenite oštećen ili istrošen brus.

Montaža i namještanje

Molimo pobrinite se za to da vaš stroj za brušenje stoji uspravno i stabilno na čvrstoj podlozi pri dovoljnom osvjetljenju.

Stroj nema prednju ili stražnju stranu. Po izboru možete brusiti u smjeru vrtnje ili suprotno smjeru vrtnje.

Potreban alata za sve korake montaže/namještanja:

- Viličasti ključ 19 mm (nije sadržan u opsegu isporuke)

Brus nije unaprijed montiran zbog razloga pakiranja

⚠ Upozorenje!

Priključite uređaj na opskrbu elektroenergijom tek ako je završena montaža. U suprotnom moguće je nenamjerno pokretanje, što može uzrokovati teške ozljede.

POZOR!

Prije prvog stavljanja u pogon obavezno uklonite vijak transportne zaštite A! (Slika 2)

Provjera zvukom

Provjerite postoje li pukotine na brusu i obavite zvučni test na pukotine.

- Radi zvučnog testa potrebno je izvaditi brus iz stroja. Brus stoji uspravno na podlozi. Na tvrdj podlozi uporabite komad drva kao oslonac. Brus mora biti suh.
- Lagano udarite brusni disk nemetalnim čekićem. Disk bez pukotina ima visok, čisto zvonolik zvuk. Disk na kojem postoji pukotina proizvodi tup zvuk. Ako je brus ispravan, moguće ga je montirati.

Montiranje brusa (sl. 3 + 4)

Rabite samo brusove s istim tehničkim podacima (vidi 6. Tehnički podatci).

- Odvrnite maticu (11) račvastim ključem, skinite vanjsku podložnu pločicu (9) i kartonski transportni tuljak brusnog vratila (10). U tu svrhu čvrsto držite zvjezdastu ručku kožnog diska za oštrenje (14). Pozor: Lijevi navoj.
- Spremnik vode (8) mora biti demontiran.
- Stavite brus (12) na brusno vratilo (10). Unutarnja podložna pločica mora se nalaziti iza brusa.
- Montirajte brus (12) kao što je prikazano na sl. 3.
- Pričvrstite brus s podložnom pločicom (9) i maticom (11) s pomoću račvastog ključa. U tu svrhu poduprite zvjezdastu ručku kožnog diska za oštrenje (14). Pozor: Lijevi navoj.

Montiranje oslonca izratka (1) (sl. 5 + 6)

Oslonac izratka (1) moguće je pričvrstiti na gornji zahvatnik oslonca izratka (2) ili na bočni zahvatnik oslonca izratka (15). To ovisi o tome želite li raditi u smjeru brušenja ili suprotno smjeru brušenja.

Montiranje gornjeg zahvatnika

- Kako biste oslonac izratka (1) pričvrstili na gornji zahvatnik oslonca izratka (2), najprije postavite dva labava vijka sa zvjezdastom ručkom (3). Okrenite s cca 2-3 okretaja na predviđenom mjestu u gornji oslonac izratka (2) (provrt s navojem).
- Nakon toga uvucite oslonac izratka u provrte gornjeg zahvatnika oslonca izratka (2).
- Pričvrstite ga s pomoću dvaju vijaka sa zvjezdastom ručkom (3) na željenoj visini.

Montiranje bočnog zahvatnika

- Oba vijka sa zvjezdastom ručkom (3) za bočni zahvatnik oslonca izratka (15) unaprijed su montirana.
- Kako biste sada montirali oslonac izratka (1), utaknite oslonac izratka u provrte bočnog zahvatnika oslonca izratka (15).
- Oslonac izratka (1) sada je fiksiran za prvi korak.

Montiranje spremnika vode (sl. 7 + 8)

- Pričvrstite spremnik vode (8) u najnižem položaju na držače spremnika vode (16) (iza brusa) na kućištu stroja (5). (sl. 7)
- Zatim ga napunite vodom do izreza. (sl. 8)

Montiranje vijka sa zvjezdastom ručkom na stražnjoj strani (sl. 14 + 15)

- Stavite maticu (A) u izrez.
- Navrnite drugu maticu (B) na vijak sa zvjezdastom ručkom na stražnjoj strani (23).
- Uvijte vijak sa zvjezdastom ručkom na stražnjoj strani (23) kroz kućište stroja u maticu (A) sve dok ne osjetite lagan otpor.
- Zatim zategnite obje matice (A + B)

9. Rukovanje

POZOR!

Prije svih radova održavanja, opremanja i montaže valja izvući mrežni utikač.

POZOR!

Prije prvog stavljanja u pogon obavezno uklonite vijak transportne zaštite A! (Slika 2)

Smjer brušenja (sl. 5 + 6)

On uglavnom ovisi o vašim zahtjevima, želite li raditi u smjeru brušenja ili suprotno smjeru brušenja.

Ako želite brzo ukloniti velike količine čelika (npr. s vrlo starih, hrđavih alata) ili ako želite izbrusiti grube alate kao što su sjekire, preporučuje se raditi suprotno smjeru brušenja.

Ako želite brusiti točnije, preporučujemo raditi u smjeru brušenja. To vrijedi, na primjer, za brušenje alata i noževa.

Molimo vodite računa o tome da će se postupak brušenja usporiti kada radite u smjeru vrtnje. Prije svakog radnog postupka molimo provjerite je li površina brusa ravna. U tu svrhu spustite oslonac izratka na kamen i ručno ga okrenite za 360°. Neravan materijal po potrebi izbrusite uređajem za rezanje kamena.

Spremnik vode (sl. 8)

- Napunite spremnik vode vodom do izreza. Brus će se potpuno natopiti vodom. Po potrebi dolijte vodu. Ne brusite bez vode. Budući da se promjer brusa smanjuje s brojem postupaka brušenja, brus (12) više ne dodiruje vodu u spremniku vode (8). Brus više ne može upijati vodu. Spremnik vode (8) potrebno je eventualno postaviti u gornji držač spremnika vode (16).
- Kada je postupak brušenja završen, spustite spremnik vode kako biste spriječili da brus dulje vrijeme leži u vodi.
- Redovito praznite spremnik vode. Inače će se čestice čelika i brusna prašina nakupiti u spremniku i zgusnuti se.
- **Savjet stručnjaka:** Takve nakupine moguće je izbjeći polaganjem magneta u vodu.

Kutna mjerka (sl. 9)

Izmjerite kut izratka tako da oštricu usporedite s urezima. Nakon toga namjestite utvrđeni kut na uređaju mijenjanjem visine oslonca izratka. U tu svrhu obavite sljedeće korake:

- Najprije stegnite alat u uređaj i stavite uređaj na oslonac izratka.
- Zatim držite kutomjer sa željenim kutom na vrhu alata.
- Sada namjestite visinu oslonca izratka tako da prednji kraj kutomjera naliježe izravno na brus. Molimo pobrinite se za to da je kutomjer uvijek poravnan s vrhom alata.

- **Napomena:** Vrijednosti navedene na kutomjeru su samo orijentacijske vrijednosti. Naravno da te vrijednosti možete promijeniti prema svojim zahtjevima.

Brušenje (sl. 10) s pomoću naprave za dljeto

Budući da se brus vrlo sporo okreće, može se prepoznati kretanje u bočnom smjeru. To je normalno i ne utječe negativno na rezultat brušenja.

Savjet stručnjaka: Novi alati još imaju tragove proizvodnog procesa. Vijek trajanja svojih alata možete znatno produljiti ako prije prve primjene izbrusite obje strane oštrice. Jednostavno izbrusite stražnju stranu slobodnom ručnom načinu rada po okomici brusa i prednju stranu na sljedeći način:

- Nakon što ste namjestili kut, umetnite alat montiran u uređaju u univerzalni držač, uključite motor i pokrenite postupak brušenja.
- Pritisnite alat u blizini ruba oštrice jednoliko po brusu i pomičite ga poprečno preko kamena.
- Molimo pobrinite se za to da uvijek najmanje pola širine oštrice dolazi u dodir s brusom kako bi se izbjegla oštećenja kamena.
- Kako biste postigli točnije rezultate brušenja, pripremite kamen alatom za pripremu kamena. Time ćete povećati veličinu zrna sa 250 na cca 1000.

Oštrenje (sl. 11)

Nikada ne oštrite suprotno smjeru kožnog diska za oštrenje! Inače će se alat zarezivati u kožu!

- Impregnirajte kožni disk za oštrenje strojnim uljem.
- Zatim nanesite brusnu pastu na kožni disk za oštrenje.
- Uključite uređaj i razdjelite brusnu pastu tako da kružnim pokretima izradak pritisnete na kotač.
- Te pripreme dovoljne su za pet do deset alata.
- Nakon toga počnite ponovno s novim slojem strojnog ulja, a zatim s brusnom pastom. Te mjere povećavaju vijek trajanja kože i kvalitetu vaših alata.
- **Savjet stručnjaka:** Oštriti možete u slobodnom ručnom načinu rada. Točni rezultat postići ćete ako alat oštrite s pomoću odgovarajuće naprave.

Brušenje s pomoću naprave za sjekire (dostupno kao dodatna oprema) (sl. 12)

Za sjekire duljine do 170 mm. Veće sjekire oštre se bez uporabe oslonca za brušenje na osloncu alata.

- Naprava se sastoji od klinastog oslonca u koji se sjekira stegne kada brusite suprotno smjeru oštrice.
- Po potrebi je moguće demontirati kožni disk za oštrenje kako bi se stvorilo više prostora za ručku.

- **Oštrenje: Uvijek oštrite u smjeru vrtnje.**

Brušenje s pomoću naprava za noževe (dostupno kao dodatna oprema) (sl. 13)

Naprave za noževe konstruirane su za noževe s oštricom od otprilike 40 – 100 mm i 100 – 200 mm za oštrenje noževa.

- Rubni kut namješta se s pomoću oslonca alata i prstena za namještanje.
- Oslonac za brušenje sastoji se od nosača, stezne ploče s vijkom za fiksiranje i spojnog vijka te prstena za namještanje (22).
- Stegnite nož:
- Pritezni vijak (21) mora biti otpušten.
- Stegnite nož priteznim vijkom (21).
- Zatim pričvrstite stezni vijak (20).
- Nož je sada stegnut u osloncu.
- Rubni kut na vrhu noža ovisi o udaljenosti od ručke i vrha na kojem je nož stegnut.
- Ako je nož ispravno stegnut, rubni kut je isti po cijeloj oštrici. Uporabite rubni kut iz prethodnog postupka brušenja ili ugrubo namjestite rubni kut listićem za namještanje s osloncem alata.
- Fino namještanje moguće je obaviti prstenom za namještanje (22) na uređaju.
- **Oštrenje: Uvijek oštrite u smjeru vrtnje.**

Sklopka za uključivanje/isključivanje (6) (sl. 1)

- Radi uključivanja stroja pritisnite zelenu tipku "I".
- Kako biste uređaj ponovno isključili, pritisnite crvenu tipku "0".

Namještanje tarnog kotača vijkom sa zvjezdistom ručkom na stražnjoj strani (sl. 15)

- Vijkom sa zvjezdistom ručkom (23) na stražnjoj strani kućišta stroja (vidi sliku 15) možete namjestiti tlak pritiskanja na tarni kotač. To može biti potrebno ako se prilikom brušenja ili oštrenja kožni disk za oštrenje ili brus zaustavlja. Okretanjem zvjezdistog vijka nadesno povećava se zategnutost. Pritegnite vijak sa zvjezdistom ručkom tek toliko dok ne osjetite lagan otpor. Ne okrećite prekomjerno.

Važno:

Nakon rada sa strojem potrebno je stražnju stranu vijka sa zvjezdistom ručkom (23) uvijek otpustiti nalijevo kako motorno vratilo ne bi više pritiskalo tarni kotač.

10. Čišćenje i održavanje

⚠ Upozorenje!

Prije radova namještanja, održavanja ili servisiranja isključite stroja i izvucite mrežni utikač!

Čišćenje

Održavajte sve sigurnosne naprave, ventilacijske proreze i kućište motora što je moguće čistima od prljavštine i prašine. Očistite uređaj čistom krpom ili ga ispušite niskotlačnim stlačenim zrakom.

Preporučujemo da uređaj očistite odmah nakon svake uporabe.

Održavanje

U unutrašnjosti uređaja nema dijelova koje je potrebno održavati.

Servisne informacije

Molimo vodite računa o tome da sljedeći dijelovi ovog proizvoda podliježu uobičajenom ili prirodnom trošenju i stoga su potrebni kao potrošni materijal.

Potrošni dijelovi *: Brus, brusna pasta, kožni disk za brušenje, tarni kotač

* Nisu nužno sadržani u opsegu isporuke!

11. Skladištenje i transportiranje

Čuvajte uređaje i pribor izvan dosega djece, na tamnom i suhom mjestu iznad točke ledišta. Idealna temperatura skladištenja je između 5 i 30 °C. Čuvajte električni alat u originalnom pakiranju. Čuvajte brus na hladnom, suhom i tamnom mjestu.

⚠ Pozor!

Uređaj tijekom transporta mora svakako biti osiguran od pada ili prevrtanja.

Stroj je dopušteno podizati i transportirati samo za okvir.

12. Priključivanje na električnu mrežu

⚠ Montirani elektromotor priključen je spreman za rad. Priključak ispunjava važeće propise VDE i DIN.

Korisnički montiran mrežni priključak i korišten produžni kabel moraju udovoljavati tim propisima i lokalnim propisima EVU.

Oštećeni električni kabeli

Na električnim kabelima često nastaju oštećenja izolacije.

Mogući uzroci:

- Pritisnuta mjesta, ako se kabeli provode kroz procjepe u prozorima ili vratima.
- Pregibi zbog neispravnog učvršćivanja ili provođenja električnog kabela.
- Posjekotine zbog gaženja električnog kabela.
- Oštećenja izolacije zbog čupanja iz zidne utičnice.
- Pukotine zbog starenja izolacije.

Takve oštećene električne kabele nije dopušteno rabiti i oni su zbog oštećenja izolacije životno opasni!

Redovito provjeravajte jesu li električni kabeli oštećeni. Prilikom provjere pobrinite se za to da kabel nije priključen na električnu mrežu.

Električni kabeli moraju udovoljavati važećim propisima VDE i DIN te lokalnim propisima EVE.

Rabite samo priključne vodove s oznakom H05-VV-F. Na električnom kabelu mora obvezno biti otisnut tip kabela.

Izmjenični motor

- Mrežni napon mora biti 230 – 240 V / 50 Hz.
- Produžni kabeli duljine do 25 m moraju imati minimalan presjek od 1,5 mm², a duljine iznad 25 m minimalan presjek od 2,5 mm².
- Mrežni priključak mora biti osiguran s maksimalno 16 A.

Priključivanja i popravke električne opreme smije obaviti samo elektrotehnički stručnjak.

Imate li pitanja, navedite sljedeće podatke:

- Proizvođač motora; tip motora
- Vrsta struje motora
- Podatci s označne pločice stroja
- Podatci o električnom upravljačkom sustavu

Pri slanju motora natrag uvijek pošaljite cijeli pogonski sklop s električnim upravljačkim sustavom.

13. Zbrinjavanje i recikliranje



Uređaj je isporučen u ambalaži kako ne bi nastala oštećenja prilikom transporta. Ta je ambalaža sirovina te ju je stoga moguće ponovno uporabiti ili odnijeti na recikliranje.



Uređaj i njegov pribor sastoje se od raznih materijala kao što su metal i plastika. Odnosite neispravne dijelove na zbrinjavanje posebnog otpada. Raspitajte se o tome kod ovlaštenog distributera ili komunalne službe!

Starim uređajima nije mjesto u kućnom otpadu!



Ovaj simbol upozorava na to da se ovaj proizvod sukladno Direktivi o otpadnoj električnoj i električkoj opremi (2012/19/EU) i nacionalnim zakonima ne smije zbrinjavati preko kućnog otpada.

Ovaj proizvod potrebno je odnijeti na za to predviđeno sabiralište. To je moguće obaviti npr. povratom prilikom kupnje sličnog proizvoda ili predajom ovlaštenom sabiralištu za recikliranje rabljenih električnih i električkih uređaja. Neispravno rukovanje starim uređajima zbog potencijalno opasnih tvari koje su često sadržane u električnim i električkim starim uređajima može imati negativne posljedice na okoliš i ljudsko zdravlje. Ispravnim zbrinjavanjem ovog proizvoda usto doprinosite učinkovitom iskorištenju prirodnih resursa. Informacije o sabiralištima starih uređaja možete zatražiti od tijela gradske uprave, javnih pružatelja usluga zbrinjavanja, ovlaštenog sabirališta električnih i električkih starih uređaja ili poduzeća za odvoz otpada.

14. Otklanjanje neispravnosti

Problem	Mogući uzroci	Rješenja
Motor ne radi.	Neispravan motor, kabel ili utikač, pregorjeli osigurači.	Zatražite od stručnjaka da provjeri stroj. Nikada ne popravljajte motor sati. Pozor! Provjerite osigurače i po potrebi ih zamijenite.
Motor se sporo pokreće i ne postiže radnu brzinu vrtnje.	Prenizak napon, oštećeni namotaji, pregorio kondenzator.	Zatražite od elektrodistributera da provjeri napon. Zatražite od stručnjaka da provjeri motor. Zatražite od stručnjaka da zamijeni kondenzator.
Motor stvara preveliku buku.	Namoti su oštećeni, motor je neispravan.	Zatražite od stručnjaka da provjeri motor.
Motor ne postiže punu snagu.	Strujni krugovi u mreži su preopterećeni (svjetiljke, drugi motori itd.)	Ne rabite druge uređaje ili motore na istom strujnom krugu.
Motor se lagano pregrijava.	Preopterećenje motora, nedovoljno hlađenje motora.	Izbjegavajte preopterećivanje motora tijekom brušenja i uklonite prašinu s motora kako bi se zajamčilo njegovo optimalno hlađenje.

Razlaga simbolov na napravi

Z uporabo simbolov v tem priročniku želimo vašo pozornost usmeriti na mogoča tveganja. Varnostni simboli in razlage, ki jih spremljajo, je treba natančno razumeti. Sama opozorila ne odpravijo tveganj in ne morejo nadomestiti ustreznih ukrepov za preprečevanje nesreč.

	<p>Pred zagonom preberite navodila za uporabo in varnostne napotke ter jih upoštevajte!</p>
	<p>Nosite zaščitna očala. Med delom nastajajo iskre ali drobci, trske in prah, ki jih izvrže iz naprave, ki lahko povzročijo izgubo vida.</p>
	<p>Nosite zaščito za sluh. Zaradi vpliva hrupa lahko oglušite.</p>
	<p>Nosite masko za zaščito pred prahom. Pri delu z lesom in drugimi materiali lahko nastane zdravju škodljiv prah. Materiala, ki vsebuje azbest, ni dovoljeno obdelovati!</p>
	<p>Nevarnost poškodbe zaradi vrtečega se orodja! Ne približujte rok.</p>
	<p>Poskrbite, da v nevarnem območju ne bo tretjih oseb.</p>
<p>⚠ Pozor!</p>	<p>V teh navodilih za uporabo so mesta, ki zadevajo vašo varnost, označena s tem znakom</p>

Kazalo:
Stran:

1.	Uvod.....	93
2.	Opis naprave.....	93
3.	Obseg dostave.....	93
4.	Namenska uporaba	94
5.	Splošni varnostni napotki	94
6.	Tehnični podatki.....	96
7.	Razpakiranje.....	97
8.	Postavitev / Pred zagonom.....	97
9.	Uporaba	98
10.	Čiščenje in vzdrževanje.....	100
11.	Skladiščenje in transport.....	100
12.	Električni priključek.....	100
13.	Odlaganje med odpadke in reciklaža	101
14.	Pomoč pri motnjah.....	102

1. Uvod

Proizvajalec:

scheppach

Fabrikation von Holzbearbeitungsmaschinen GmbH
Günzburger Straße 69
D-89335 Ichenhausen

Spoštovani kupec,

želimo vam veliko veselja in uspeha pri delu z vašo novo napravo.

Napotek:

Proizvajalec te naprave skladno z veljavnim zakonom o odgovornosti za izdelke ne jamči za poškodbe na tej napravi ali poškodbe s to napravo, do katerih pride pri:

- nepravilnem ravnanju,
- neupoštevanju navodil za uporabo,
- popravilih, ki jih izvedejo tretje osebe, nepooblaščenih strokovnjaki,
- vgradnji neoriginalnih nadomestnih delov in zamenjavi z njimi,
- nenamenski uporabi
- Izpadi električne naprave zaradi neupoštevanja električnih predpisov in določil VDE 0100, DIN 57113/ VDE 0113

Upošteвайте naslednje:

Pred montažo in zagonom preberite celotno besedilo navodil za uporabo.

Ta navodila za uporabo vam olajšajo spoznati napravo in izkoristiti njene možnosti uporabe, ki so v skladu z določili.

Navodila za uporabo vsebujejo pomembne napotke o varnem, strokovnem in ekonomičnem delu z napravo, o izogibanju nevarnostim, prihranku stroškov za popravila, zmanjšanju časov izpada in povečanju zanesljivosti ter življenjske dobe naprave.

Poleg varnostnih določil v teh navodilih za uporabo morate nujno upoštevati predpise svoje države, ki veljajo za uporabo naprave.

Navodila za uporabo shranite poleg naprave, ovita v plastični ovitek, tako da bodo zaščitena pred umazanijo in vlago. Pred sprejemom dela mora vsaka upravljalna oseba prebrati in skrbno upoštevati omenjena navodila.

Na napravi lahko delajo samo osebe, ki so poučene o uporabi naprave in o nevarnostih, ki so povezane s tem. Upoštevanje zahtevano najnižjo starost.

Poleg varnostnih napotkov iz teh navodil in posebnih predpisov vaše države morate pri uporabi identičnih strojev upoštevati tudi splošno veljavna tehnična pravila.

Ne prevzemamo nikakršne odgovornosti za nezgode in poškodbe, nastale zaradi neupoštevanja teh navodil in varnostnih napotkov.

2. Opis naprave

1. Podlaga za obdelovanec
2. Zgornji nosilec podlage za obdelovanec
3. Zvezdasti vijak
4. Usnjen brusilni disk
5. Ohišje stroja
6. Stikalo za vklop/izklop
7. Gumijasti podstavki
8. Posoda za vodo
9. Podložka
10. Brusilno vreteno
11. Matica
12. Brusilni kamen
13. Priprava za dleto
14. Zvezdasti vijak za usnjen brusilni disk
15. Stranski nosilec podlage za obdelovanec
16. Držalo posode za vodo
17. Kotni merilnik
18. Priprava za sekire (na voljo kot dodatna možnost)
19. Priprava za rezila (na voljo kot dodatna možnost)
20. Vpenjalni vijak
21. Pritrdilni vijak
22. Nastavitveni obroč
23. Zadnja stran zvezdastega vijaka

3. Obseg dostave

- Naprava za mletje z vodo
- Brusilni kamen
- Podlaga za obdelovanec
- Zvezdasti vijak podlage za obdelovanec
- Kotni merilnik
- Brusilna pasta
- Priprava za dleto
- Priprava za rezila (na voljo kot dodatna možnost)
- Priprava za sekire (na voljo kot dodatna možnost)
- Navodila za uporabo

4. Namenska uporaba

⚠ **Brusilni stroj za mokro brušenje s priloženim orodjem je namenjen izključno za brušenje jekla (in ne trdih kovin).**

- Stroj ustreza veljavni direktivi o strojih ES.
- Upoštevajte vse varnostne napotke in opozorila o nevarnostih na stroju.
- Vsi varnostni napotki in opozorila o nevarnostih na stroju morajo biti popolni in v čitljivem stanju.
- Stroj lahko uporabljate samo v tehnično brezhibnem stanju in skladno z namenom ter navodili za uporabo, pri tem pa morate biti osveščeni o varnosti in se zavedati nevarnosti! Še posebej tiste motnje, ki lahko vplivajo na varnost, morate (dati) takoj odpraviti!
- Upoštevati morate proizvajalčeve predpise glede varnosti, dela in vzdrževanja ter meritve iz tehničnih podatkov.
- Upoštevati morate zadevne predpise za preprečevanje nezgod in ostala, splošno priznana varnostno-tehnična pravila.
- Stroj smejo uporabljati, vzdrževati ali popravljati samo strokovne osebe, ki se na to spoznajo in so poučene o nevarnostih. Lastnoročne spremembe na stroju izključujejo garancijo proizvajalca za poškodbe, do katerih pride kot posledica.
- Stroj se lahko uporablja samo z originalnim priborom in originalnimi orodji proizvajalca.
- Vsaka vrsta uporabe, ki presega opisano, velja za nenamensko uporabo. Proizvajalec ne daje garancije za poškodbe, ki nastanejo kot posledica take uporabe; tveganje pri takih delih nosi izključno uporabnik.

Prosimo, upoštevajte, da naše naprave namensko niso konstruirane za gospodarsko, obrtno ali industrijsko uporabo. Ne prevzemamo nobene odgovornosti, če napravo uporabljate v gospodarskih, obrtnih ali industrijskih obratih ter enakih dejavnostih.

5. Splošni varnostni napotki

Splošni varnostni napotki za električna orodja

⚠ OPOZORILO!

Preberite vse varnostne napotke, navodila, slike in tehnične podatke, ki so priloženi temu električnemu orodju.

Zaradi neupoštevanja sledečih navodil lahko pride do električnega udara, požara in/ali hudih telesnih poškodb.

Hranite vse varnostne napotke in navodila za prihodnjo rabo.

V varnostnih napotkih uporabljen pojem »električno orodje« se nanaša na omrežno gnana električna orodja (z električnimi kablom) in na akumulatorsko gnana električna orodja (brez električnega kabla).

1. Varnost na delovnem mestu

- a) **Vaše delovno mesto mora biti vedno čisto in dobro osvetljeno.** Nered ali neosvetljena delovna območja lahko vodijo do nesreč.
- b) **Z električnim orodjem ne delajte v eksplozijsko ogroženem okolju, v katerem se nahajajo gorljive tekočine, plini ali prah.** Električna orodja ustvarjajo iskre, ki lahko vnamejo prah ali hlape.
- c) **Otroci in druge osebe se vam ne smejo približevati, medtem ko uporabljate električno orodje.** Če vas zamotijo, lahko izgubite nadzor nad električnim orodjem.

2. Električna varnost

- a) **Priključni vtič električnega orodja se mora prilegati v vtičnico. Vtiča ni dovoljeno na noben način spreminjati. Adapterskih vtičev ne uporabljajte z električnimi orodji, ki so zaščitno ozemljena.** Nespremenjeni vtiči in prilagajoče se vtičnice zmanjšajo tveganje električnega udara.
- b) **Izogibajte se telesnemu stiku z ozemljenimi površinami cevi, gretij, štedilnikov in hladilnikov.** Če je vaše telo ozemljeno, obstaja večje tveganje električnega udara.
- c) **Električna orodja zaščitite pred dežjem ali vlago.** Vdor vode v električno napravo poveča tveganje električnega udara.
- d) **Priključnega voda ne uporabljajte za nošenje ali obešanje električnega orodja ali za vlečenje vtiča iz vtičnice. Priključnega voda ne približujte vročini, olju, ostrim robovom ali premikajočim se delom.** Poškodovani ali zamotani priključni vodi povečujejo tveganje električnega udara.
- e) **Če z električnim orodjem delate na prostem, uporabljajte samo takšne podaljševalne vode, ki so primerni za zunanje območje.** Uporaba podaljševalnega voda, ki je primeren za zunanje območje, zmanjša tveganje električnega udara.
- f) **Če se ni mogoče izogniti uporabi električnega orodja v vlažnem okolju, uporabite zaščitno stikalo na okvarni tok.** Uporaba zaščitnega stikala na okvarni tok zmanjša tveganje električnega udara.

3. Varnost oseb

- a) **Bodite pozorni, pazite, kaj delate, in k delu z električnim orodjem pristopite z razumom. Ne uporabljajte električnega orodja, če ste utrujeni ali pod vplivom drog, alkohola ali zdravil.** Trenutek nepozornosti pri uporabi električnega orodja lahko vodi do resnih telesnih poškodb.
- b) **Nosite osebno zaščitno opremo in vedno zaščitna očala.** Nošenje osebne zaščitne opreme, kot je maska za prah, nedrseči varnostni čevlji, zaščitna čelada ali zaščita sluha, odvisno od vrste in uporabe električnega orodja, zmanjša tveganje telesnih poškodb.
- c) **Preprečite nenameren zagon. Prepričajte se, da je električno orodje izklopljeno, preden ga boste priklopili na tokovno napajanje in/ali priključili akumulatorsko baterijo, ga pobrali ali nosili.** Če imate pri nošenju električnega orodja prst na stikalu ali električno orodje vklopljeno priključite na tokovno napajanje, lahko to privede do nesreč.
- d) **Preden boste vklopili električno orodje, odstranite orodja za nastavitve ali vijačni ključ.** Orodje ali ključ, ki se nahaja v vrtečem se delu električnega orodja, lahko privede do telesnih poškodb.
- e) **Izogibajte se nenaravni telesni drži. Pazite, da stojite varno in da vedno ohranjate ravnotežje.** Tako lahko električno orodje v nepričakovanih situacijah bolje kontrolirate.
- f) **Nosite primerna oblačila. Ne nosite širokih oblačil ali nakita. Las in oblačil ne približujte premikajočim se delom.** Premikajoči se deli lahko zagrabijo ohlapna oblačila, nakit ali dolge lase.
- g) **Če je mogoče namestiti naprave za odsesavanje in lovljenje prahu, jih morate priključiti in pravilno uporabiti.** Uporaba odsesavanja prahu lahko zmanjša nevarnosti, ki nastanejo zaradi prahu.
- h) **Ne bodite prepričani, da se vam nič ne more zgoditi in nikar ne prezrite varnostnih pravil za električna orodja, tudi če ste po večkratni uporabi električnega orodja popolnoma samozavestni pri njegovi uporabi.** Nepazljiva uporaba lahko v delčki sekunde privede do hudih poškodb.

4. Uporaba in ravnanje z električnim orodjem

- a) **Ne preobremenjujte električnega orodja. Za svoje delo uporabite temu namenjeno električno orodje.** Z ustreznim električnim orodjem lahko v podanem območju moči delate boljše in varneje.
- b) **Ne uporabljajte električnega orodja, ki ima okvarjeno stikalo.** Električno orodje, ki ga ni več mogoče vklopiti ali izklopiti, je nevarno in ga je treba popraviti.
- c) **Izvlomite vtič iz vtičnice in/ali odstranite snemljivo akumulatorsko baterijo, preden boste nastavili napravo, zamenjali dodatno opremo ali shranili električno orodje.** S tem previdnostnim ukrepom preprečite nenamerni zagon električnega orodja.
- d) **Nerabljena električna orodja hranite izven dosega otrok. Osebam, ki niso seznanjene z napravo ali niso prebrali teh navodil, ne pustite uporabljati električnega orodja.** Električna orodja so nevarna, če jih uporabljajo neizkušene osebe.
- e) **Električna orodja in pribor negujte s skrbnostjo. Preverite, če gibljivi deli brezhibno delujejo in se ne zatikajo, če so deli zlomljeni ali tako poškodovani, da je delovanje električnega orodja omejeno. Pred uporabo električnega orodja je treba popraviti poškodovane dele.** Veliko nesreč se zgodi zaradi slabo vzdrževanih električnih orodij.
- f) **Rezalna orodja morajo biti ostra in čista.** Skrbno negovana rezalna orodja z ostrimi rezalnimi robovi se manj zatikajo in jih je mogoče lažje voditi.
- g) **Električno orodje, pribor, vstavitveno orodje itd. uporabljajte v skladu s temi navodili. Pri tem upoštevajte delovne pogoje in opravilo, ki ga je treba izvršiti.** Uporaba električnega orodja v namene, za katere ni predvideno, lahko vodi do nevarnih situacij.
- h) **Ročaji in prijemalne površine morajo biti suhe, čiste in brez olja in masti.** Spolzki ročaji in spolzke prijemalne površine ne omogočajo varnega upravljanja in nadzor električnega orodja v nepredvidljivih situacijah.

5. Servis

- a) **Vaše električno orodje sme popravljati samo kvalificirano strokovno osebje in samo z originalnimi nadomestnimi deli.** Tako je zagotovljeno, da električno orodje ostane varno.

⚠ POZOR!

To električno orodje med delovanjem ustvarja elektromagnetno polje. To polje lahko v določenih okoliščinah vpliva na aktivne ali pasivne medicinske vsadke. Osebam z medicinskimi vsadki zaradi zmanjšanja nevarnosti resnih ali smrtnih poškodb priporočamo, da se pred uporabo stroja posvetujejo s svojim zdravnikom ali proizvajalcem medicinskega vsadka.

Varnostni napotki za namizne brusilne stroje

- a) **Ne uporabljajte poškodovanih vstavitvenih orodij. Vstavitvena orodja, kot so brusilni koluti, pred vsako uporabo preglejte, ali so odkrušena in razpokana. Ko vstavitveno orodje pregledate in vstavite, se vi sami in osebe, ki se nahajajo v bližini, ne zadržujte v dosegu vrtečega se vstavitvenega orodja in pustite, da naprava 1 minuto deluje z najvišjim številom vrtljajev.** Poškodovana vložna orodja se v tem času ponavadi zlomijo.
- b) **Dovoljeno število vrtljajev vstavitvenega orodja mora biti najmanj tako visoko, kot je najvišje število vrtljajev, ki je navedeno na električnem orodju.** Pribor, ki se ne vrti hitreje, kot je dovoljeno, se lahko zlomi in odleti vstran.
- c) **Nikoli ne brusite s stranskimi površinami brusilnega koluta.** Če brusite na stranskih površinah, se lahko brusilni kolut razpoči in razpade.

Preostala tveganja

⚠ Stroj je izdelan skladno s stanjem tehnike in priznanimi varnostno tehničnimi pravili. Kljub temu lahko pride pri delu do pojava ostalih tveganj.

- Nevarnost poškodbe prstov in rok zaradi vrtečega se brusilnega koluta.
- Ogroženost zaradi toka, če ne uporabljate ustreznih električnih priključnih vodov.
- Poleg tega so lahko kljub vsem zadevnim preventivnim ukrepom prisotna preostala tveganja, ki niso očitna.
- Ostala tveganja lahko minimizirate, če skupaj upoštevate varnostne napotke in namensko uporabo ter navodila za uporabo v celoti.

6. Tehnični podatki

Motor	230 - 240 V~ / 50 Hz
Vhodna moč S1	120 W
Način delovanja	S2 30min 150 W
Število vrtljajev motorja	1490 min ⁻¹
Število vrtljajev brusilnega kamna v prostem teku	115 min ⁻¹
Brusilni kamen	Ø200 x 40 x Ø12 mm
Dimenzije D x Š x V	460 x 310 x 355 mm
Teža	9 kg

Tehnične spremembe so pridržane!

Trajanje vklopa:

Trajanje vklopa S2 30 min (kratkočasno obratovanje) pomeni, da je lahko motor z nazivno močjo (150 W) trajno obremenjen samo za čas (30 min), naveden na podatkovni tablici. Sicer bi se nedovoljeno segrel. Med premorom se motor znova ohladi na svojo izhodiščno temperaturo.

Hrup

Vrednosti hrupa so bile ugotovljene skladno s standardom EN 62841.

Raven hrupa L_{pA}	63,5 dB(A)
Nezanesljivost K_{pA}	3 dB
Nivo moči zvoka L_{WA}	76,5 dB(A)
Negotovost K_{WA}	3 dB

⚠ OPOZORILO

Zaradi previsoke glasnosti in prepogoste izpostavljenosti previsoki glasnosti lahko pride do poškodbe ali izgube sluha.

- Nosite zaščito za sluh
- Vključite premore.

Ugotovljene skupne vrednosti nihanja (vektorska vsota treh smeri) ustrezajo standardu EN 62841.

NAPOTEK: Navedene vrednosti emisij hrupa so bile izmerjene po standardiziranem preizkusnem postopku in jih lahko uporabite za primerjavo električnega orodja z drugim orodjem.

Navedene vrednosti emisij hrupa lahko uporabite tudi za začasno oceno obremenitve.

OPOZORILO: Emisije hrupa lahko med dejansko uporabo električnega orodja odstopajo od navedenih vrednosti, odvisno od vrste in načina uporabe električnega orodja; še posebej od vrste obdelovanca, s katerim delate.

Sprejmite ukrepe za zaščito pred obremenitvami zaradi hrupa.

Pri tem upoštevajte celoten delovni potek, torej tudi čas, ko električno orodje deluje brez obremenitve ali ko je izklopljeno.

Ustrezni ukrepi med drugim obsegajo tudi redno vzdrževanje in nego električnega orodja in vložnih orodij, redne odmori ter dobro načrtovanje delovnih potekov.

7. Razpakiranje

- Odprite embalažo in napravo previdno vzemite ven.
- Odstranite embalažni material ter ovojna in transportna varovala (če obstajajo).
- Preverite, ali je obseg dostave celovit.
- Preverite, če so se naprava in deli pribora poškodovali med transportom. V primeru reklamacij morate takoj obvestiti prevoznika. Kasnejših reklamacij ne bomo priznali.
- Po možnosti embalažo shranite do preteka garancijskega časa.
- Pred uporabo morate s pomočjo navodil za uporabo spoznati napravo.
- Kot pribor, obrabne in nadomestne dele uporabljajte samo originalne dele. Nadomestne dele dobite pri svojem specializiranem trgovcu.
- Pri naročanju navedite našo številko artikla in tip ter leto izdelave naprave.

⚠ POZOR!

Naprava in embalažni material nista otroški igrači! Otroci se ne smejo igrati s plastičnimi vrečkami, folijami in majhnimi deli! Obstaja nevarnost, da jih pogoltnejo in se z njimi zadušijo!

8. Postavitev / Pred zagonom

⚠ POZOR!

Pred zagonom obvezno v celoti montirajte napravo!

⚠ Opozorilo!

Pred nastavljanjem naprave zagotovite, da je stroj izklopljen in da je prekinjena povezava z napajalnim omrežjem.

- Pred vklopom naprave morajo biti pravilno nameščeni vsi pokrovi in varnostne naprave.
- Brusilni kamen se mora nemoteno vrteti.
- Pred aktiviranjem stikala za vklop/izklop se prepričajte, da sta brusilni kamen in brusilni disk pravilno nameščena, premišni deli naprave pa delujejo pravilno. Preverite obe komponenti, ali so se morda pojavile pomanjkljivosti.
- Zamenjajte poškodovan ali iztrošen brusilni kamen.

Namestitvev in nastavitvev

Prepričajte se, da brusilnik stoji pokončno in stabilno na trdni podlagi in ob zadostni osvetlitvi.

Prepričajte se, ali je brusilni stroj postavljen na trdni podlagi in je stabilen ter ima zadostno osvetlitev. Brusilne lahko ali proti ali v smeri vrtenja.

Zahtevano orodje za vsa vgradna/nastavitvena dela:

- 19-mm viličasti ključ (ni del obsega dostave)

Brusilni kamen ni predhodno vgrajen zaradi pakiranja.

⚠ Opozorilo!

Ko zaključite vgradna dela, napravo priključite na električno napajanje. Neupoštevanje tega napotka lahko privede do neamernega vklopa in morebitnih težjih poškodb.

POZOR!

Pred prvim zagonom obvezno odstranite transportni varovalni vijak A! (slika 2).

Zvočni preizkus

Preglejte brusilni kamen, ali so se na njem morda pojavile razpoke, in izvedite zvočni preizkus za preverjanje razpok.

- Za izvajanje zvočnega preizkusa za preverjanje razpok morate brusilni kamen odstraniti iz stroja. Brusilni kamen postavite pokončno na tla. Na trdnih tleh za prevleko uporabite kos lesa. Brusilni kamen mora biti suh.

- Brusilni kolot narahlo udarite s plastičnim kladivom. Kolot brez razpok ima visok, čist zvok, podoben zvoncu. Razpokan kolot pa ima zadušen zvok. Če je brusilni kamen brezhiben, ga lahko vgradite.

Montaža brusilnega kamna (sliki 3 + 4)

Uporabljajte samo brusilne kamne z enakimi tehničnimi podatki (glejte 6. Tehnični podatki).

- Odstranite matico (11) z viličastim ključem in nato še zunanjo podložko (9) ter transportni ovoj brusilnega vretena (10). V ta namen pridržite zvezdasto ročico usnjenege brusilnega diska (14). Pozor: levi navoj.
- Rezervoar za vodo (8) mora biti odstranjen.
- Brusilni kamen (12) namestite na brusilno gred (10). Notranja podložka mora biti za brusilnim kamnom.
- Brusilni kamen (12) montirajte, kot je prikazano na sliki 3.
- Z viličastim ključem pritrdite brusilni kamen s podložko (9) in matico (11). V ta namen v nasprotni smeri pridržite zvezdasto ročico usnjenege brusilnega diska (14). Pozor: levi navoj.

Montaža podlage za obdelovanec (1) (sliki 5 + 6)

Podlago za obdelovanec (1) lahko pritrdite tako na zgornji nosilec za podlago za obdelovanec (2) kot na stranski nosilec podlage za obdelovanec (15). Izbira je odvisna od tega, ali želite obdelovati v smeri brušenja oziroma proti njej.

Montaža zgornjega nosilca

- Če boste podlago za obdelovanec (1) pritrdili na zgornji nosilec podlage za obdelovanec (2), najprej pritrdite oba nepritrjena zvezdasta vijaka (3). Za pribl. 2–3 obrate ju obrnite na predpisanem mestu v zgornjo podlago za obdelovanec (2) (izvrtina z navojem).
- Nato podlago za obdelovanec vstavite v izvrtine zgornjega nastavka podlage za obdelovanec (2).
- Pritrdite jo z zvezdastima vijakoma (3) na željeno višino.

Montaža stranskega nosilca

- Zvezdasta vijaka (3) za stranski nastavek podlage za obdelovanec (15) sta vnaprej vgrajena.
- Če želite vgraditi podlago za obdelovanec (1), jo vstavite v izvrtine stranskega nastavka podlage za obdelovanec (15).
- Podlaga za obdelovanec (1) je fiksirana za prvi korak.

Montaža posode za vodo (sliki 7 + 8)

- Rezervoar za vodo (8) pritrdite na spodnji položaj držala za rezervoar za vodo (16) (za brusilnim kamnom) na ohišju stroja (5). (slika 7)
- Rezervoar nato do izrez napolnite z vodo. (slika 8)

Montaža zvezdastega vijaka na zadnji strani (sliki 14 + 15)

- Vstavite matico (A) v izrez.
- Drugo matico (B) privijte na zvezdasti vijak na zadnji strani (23).
- Privijte zvezdasti vijak na zadnji strani (23) skozi ohišje stroja v matico (A), dokler ne občutite manjšega upora.
- Sedaj obe matici (A + B) fiksirajte.

9. Uporaba

POZOR!

Pred vzdrževalnimi in vgradnimi deli ter preurejanjem izvlcite omrežni vtiči.

POZOR!

Pred prvim zagonom obvezno odstranite transportni varovalni vijak A! (slika 2).

Smer brušenja (sliki 5 in 6)

Od vaših zahtev je odvisno, ali boste obdelovali v smeri brušenja oziroma proti njej.

Če želite hitro odstraniti večje količine jekla (npr. pri zelo starem, zarjavelem orodju) ali če želite pobrusiti groba orodja, kot so sekire, priporočamo, da brusite v nasprotni smeri brušenja.

Če pa želite natančneje brusiti, priporočamo, da delate v smeri brušenja. To denimo velja za brušenje orodij in rezil.

Če obdelujete v smeri vrtenja, se postopek brušenja upočasni. Pred vsakim delom preverite, ali je površina brusilnega kamna ravna. Podlago za obdelovanec spustite na kamen in jo ročno obrnite za 360°. Neraven material po potrebi obrnite s kamnitim rezalnikom.

Posoda za vodo (slika 8)

- Posodo za vodo do izrez napolnite z vodo. Brusilni kamen se prepoji z vodo. Po potrebi dolijte vodo. Nikoli ne brusite brez vode. Ker se premer brusilnega kamna postopoma zmanjšuje s številom brušenj, se brusilni kamen (12) ne dotika več vode v rezervoarju za vodo (8). Brusilni kamen prejema več vode. Rezervoar za vodo (8) je po potrebi treba umestiti na zgornje držalo rezervoarja za vodo (16).
- Po končanem brušenju spustite posodo za vodo, da preprečite predolgo namakanje brusilnega kamna v vodi.
- Redno praznite posodo za vodo. V nasprotnem primeru se v rezervoarju začnejo nabirati jekleni delci in brusilni prah.
- **Nasvet strokovnjaka:** V vodo vstavite magnet, da preprečite nastajanje takšnih usedlin.

Kotni merilnik (slika 9)

Kotnik obdelovanca izmerite tako, da rezilo primerjate z vdolbino. Nato izmerjeni kotnik vnesite v napravo tako, da spremenite višino podlage za obdelovanec. Izvedite naslednje korake:

- Najprej vpnite orodje v napravo in jo postavite na podlago za obdelovanec.
- Kotni merilnik pridržite z želenim kotnikom na konico orodja.
- Nato nastavite višino podlage za obdelovanec tako, da se sprednji konec kotnega merilnika neposredno prilaga brusilnemu kamnu. Bodite pozorni, da je kotni merilnik vedno poravnat s konico orodja.
- **Napotek:** Vrednosti na kotnem merilniku so zgolj orientacijske vrednosti. Vsekakor jih lahko prilagodite svojim zahtevam.

Brušenje (slika 10) s pripravo za dleto

Ker se brusilni kamen vrti počasi, lahko zaznate premikanje v stran. To je povsem običajno in nima negativnega vpliva na rezultat brušenja.

Nasvet strokovnjaka: Na novih orodjih so opazne sledi proizvodnega procesa. Življenjsko dobo svojega orodja boste v veliki meri podaljšali, če pred prvo uporabo pobrusite obe strani rezila. Hrbtno stran preprosto pobrusite v ročnem načinu po navpičnici brusilnega kamna, sprednjo stran pa na naslednji način:

- Ko ste nastavili kotnik, vstavite orodje, vgrajeno v napravo, v univerzalno držalo, vklopite motor in začnite brušenje.
- Orodje enakomerno pritisnite na brusilni kamen v bližino roba rezila in ga pomikajte po kamnu.

- Bodite pozorni, da se vedno vsaj polovica širine rezila stika z brusilnim kamnom, da se izognete poškodbam kamna.
- Če želite doseči natančnejše rezultate brušenja, kamen obdelajte s predpripravo za kamne. Tako povečate zrnatost iz 250 na pribl. 1000.

Brušenje (slika 11)

Nikoli ne brusite v nasprotni smeri usnjenega polirnega diska. Sicer se bo orodje zarezalo v usnje.

- Usnjen brusilni disk impregnirajte s strojnim oljem.
- Nato na usnjen brusilni disk nanesite brusilno pasto.
- Vključite napravo in porazdelite brusilno pasto tako, da obdelovanec s krožnimi gibi pritiskate ob disk.
- Te priprave zadoščajo za pet do največ deset orodij.
- Nato nanesite novo plast strojnega olja ter brusilno pasto. S temi ukrepi podaljšate življenjsko dobo usnja in izboljšate kakovost svojih orodij.
- **Nasvet strokovnjaka:** Za ročno brušenje izberite ročni način. Natančnejši rezultat boste dosegli, če orodje ročno nabrusite s pomočjo ustrezne priprave.

Brušenje s pripravo za sekire (na voljo kot dodatna možnost) (slika 12)

Za sekire z dolžino do 170 mm. Večje sekire se brusijo brez podpore za brušenje na ležišču za orodje.

- Priprava je sestavljena iz klinastega ležišča, v katerem se vpne sekira, ko brusite proti smeri rezila.
- Po potrebi lahko odstranite snemljiv usnjen brusilni disk, da omogočite več prostora za ročaja.
- **Brušenje:** Vedno brusite v smeri vrtenja.

Brušenje s pripravo za rezila (na voljo kot dodatna možnost) (slika 13)

Priprava za rezila je primerna za nože z rezilom, dolgim pribl. 40 - 100 mm in 100 - 200 mm ter za brušenje rezil.

- Kot robov lahko nastavite z ležiščem za orodje in nastavljalnim obročem.
- Podpora za brušenje je sestavljena iz držala, vpenjalne plošče s pritrdilnim in povezovalnim vijakom ter nastavljalnega obroča (22).
- Vpenjanje rezila:
- Prižemni vijak (21) mora biti popolnoma sproščen.
- Rezilo vpnite s prižemnim vijakom (21).
- Nato ga pritrdite s povezovalnim vijakom (20).
- Rezilo je trdno vpeto v napravo.
- Kot konice rezila je odvisen od razdalje do ročaja in konice, na katero je vpeto rezilo.

- Če je rezilo pravilno vpeto, je kot enak po celotnem rezilu. Uporabite kot predhodnega brušenja ali ga okvirno nastavite s pomočjo nastavnega merila ležišča za orodja.
- Natančnejše lahko kot nastavitvenim obročem (22) na napravi.
- **Brušenje: Vedno brusite v smeri vrtenja.**

Stikalo za vklop/izklop (6) (slika 1)

- Pritisnite zeleno tipko »I«, da vklopite stroj.
- Če želite napravo ponovno izklopiti, pritisnite rdečo tipko »O«.

Nastavitev tornega kolesa z zvezdastim vijakom na zadnji strani (slika 15)

- Pritisk na torno kolo lahko nastavite s hrbtno stranjo zvezdastega vijaka (23) na zadnji strani ohišja stroja (glejte sliko 15). Nastavitev bo morda potrebna, če pri brušenju ali ročnem brušenju usnjeni brusilni kolut ali brusilni kamen obstaneta. Napetost povišate z vrtenjem zvezdastega vijaka v smeri urinega kazalca. Zvezdasti vijak privijte samo toliko, dokler ne začutite lahkega upora. Pazite, da ga ne privijete prekomerno.

Pomembno:

Po končanih delih na stroju je treba hrbtno stran zvezdastega vijaka (23) vedno sprostiti v smeri urinega kazalca, da motorna gred ne pritiska več na torno kolo.

10. Čiščenje in vzdrževanje

⚠ Opozorilo!

Pred nastavitvami, vzdrževalnimi deli ali servisi stroj izklopite in izvlecite omrežni vtič!

Čiščenje

Poskrbite, da bo na varnostnih napravah, v prezračevalnih režah in ohišju motorja čim manj umazanije in prahu. Napravo pobrišite s čisto krpo ali jo izpihajte s stisnjenim zrakom pod nizkim tlakom.

Priporočamo, da napravo očistite takoj po vsaki uporabi.

Vzdrževanje

V notranjosti naprave ni nobenih drugih delov, ki bi potrebovali vzdrževanje.

Informacije glede servisa

Upoštevajte, da so v nadaljevanju navedeni deli tega izdelka podvrženi običajni ali naravni obrabi in se zato smatrajo kot potrošni material.

Obrabni deli*: Brusilni kamen, brusilna pasta, usnjen disk za fino brušenje, torno kolo

* Ni nujno del obsega dobave!

11. Skladiščenje in transport

Naprave in pripomočke hranite na temnem in suhem prostoru s temperaturo nad lediščem, ki je nedostopno otrokom. Idealna temperatura skladiščenja je med 5 in 30 °C. Električno orodje shranjujte v originalni embalaži. Brusilni kamen hranite na hladnem, suhem in temnem mestu.

⚠ Pozor!

Napravo morate pred transportom nujno zavarovati pred padcem ali prevračanjem.

Stroj lahko dvignete in transportirate samo na okvirju stroja.

12. Električni priključek

⚠ Nameščeni elektromotor je priključen tako, da je pripravljen na uporabo.

Priključek ustreza zadevnim standardom VDE in DIN.

Uporabnikov omrežni priključek ter uporabljen podaljševalni vod morata ustrezati tem predpisom oz. krajevnim predpisom EVU.

Poškodovani električni priključni vodi

Na električnih priključnih vodih pogosto nastanejo poškodbe izolacije.

Mogoči vzroki:

- Otiščanci, če priključne vode speljete skozi reže vrat ali oken.
- Pregibi zaradi nepravilne pritrditve ali vodenja priključnih vodov.
- Rezi zaradi vožnje preko priključnih vodov.
- Poškodbe izolacije zaradi iztrganja iz stenske vtičnice.
- Pretrgana mesta zaradi staranja izolacije.

Takih poškodovanih električnih priključnih vodov ne smete uporabljati, ker so zaradi poškodb izolacije smrtno nevarni!

Redno preverjajte, če so električni priključni vodi poškodovani. Pri tem pazite, da priključni vod pri preverjanju ne bo visel na električnem omrežju.

Električni priključni vodi morajo ustrezati zadevnim določilom standardov VDE in DIN in lokalnim predpisom EVE.

Uporabljajte samo priključne vode z oznako H05-VV-F. Po predpisih mora biti oznaka tipa priključnega voda natisnjena na njem.

Motor na izmenični tok

- Omrežna napetost mora znašati 230-240 V/50 Hz.
- Podaljševalni vodi morajo pri dolžini do 25 m imeti najmanjši presek 1,5 mm², nad 25 m dolžine pa najmanjši presek 2,5 mm².
- Omrežni priključek je treba zaščititi z največ 16 A.

Priključevanje in popravila električne opreme lahko izvajajo samo strokovnjaki za elektriko.

V primeru povpraševanja morate navesti spodnje podatke:

- Proizvajalec motorja, tip motorja
- Vrsta toka, ki napaja motor
- Podatki tipske ploščice stroja
- Podatki o električnem krmiljenju

Pri vračilu motorja vedno pošljite celotno pogonsko enoto z električnim krmiljenjem.

13. Odlaganje med odpadke in reciklaža



Naprava je zaradi preprečitve poškodb med transportom v embalaži. Ta embalaža je iz surovine in je zato ponovno uporabna ali jo lahko



vrnete v surovinski cikel. Naprava in njen pribor so iz različnih materialov, kot npr. iz kovine in umetnih snovi. Okvarjene sestavne dele

zavržite med posebne odpadke. Povprašajte v specializirani trgovini ali v občinski upravi!

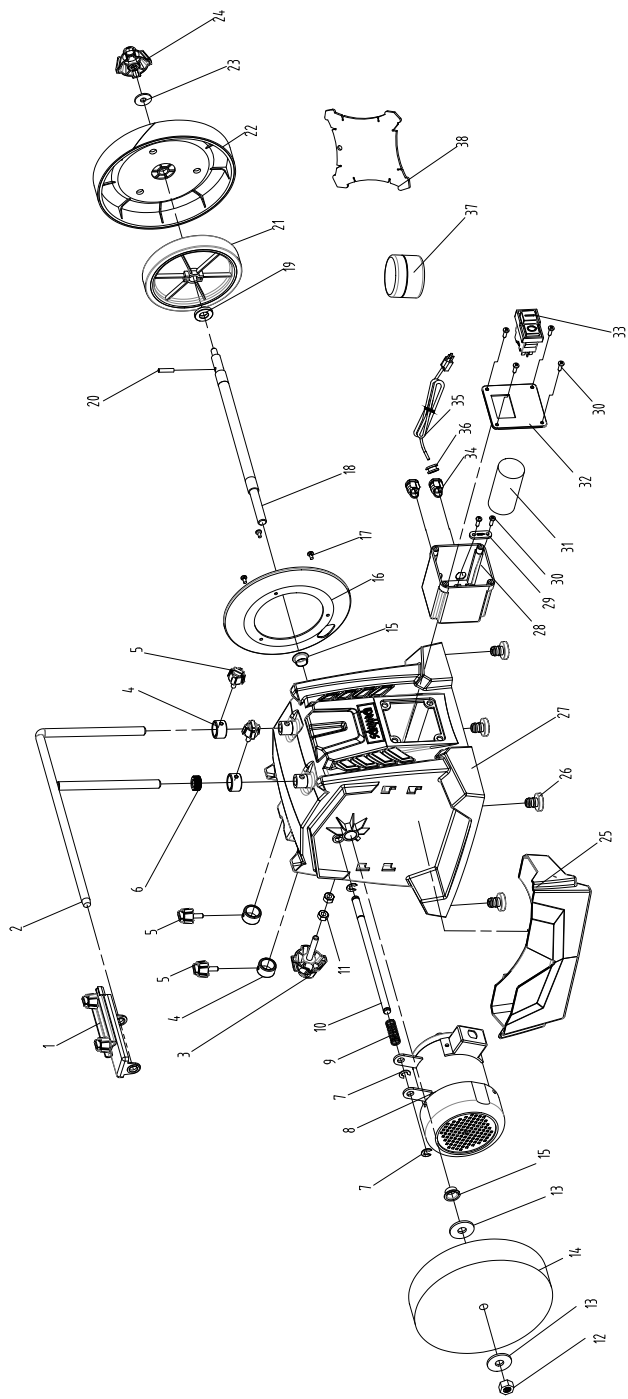
Odpadne opreme ne odvrzite med gospodinske odpadke!



Ta simbol označuje, da je tega izdelek v skladu z Direktivo o odpadni električni in elektronski opremi (2012/19/EU) in v skladu z nacionalno zakonodajo ni dovoljeno odvreči med gospodinske odpadke. Ta izdelek je treba dostaviti na ustrezno zbirno mesto. Lahko ga npr. vrnete ob nakupu podobnega izdelka ali pa ga predate na zbirnem mestu, ki je pristojno za reciklažo odpadne električne in elektronske opreme. Nepravilno rokovanje z odpadno opremo lahko zaradi potencialno nevarnih snovi, ki so pogosto prisotne v odpadni električni in elektronski opremi, negativno vpliva na okolje in zdravje ljudi. Če ta izdelek pravilno zavržete, prispevate tudi k učinkoviti rabi naravnih virov. Informacije o zbirnih mestih za stare naprave prejmete pri svoji mestni upravi, javno-pravnem podjetju za odstranjevanje odpadkov, pooblaščenih službi za odstranjevanje električnih in elektronskih starih naprav ali podjetju za odvoz odpadkov.

14. Pomoč pri motnjah

Težava	Mogoči vzroki	Ukrepi
Motor ne deluje.	Motor, kabel ali vtič so okvarjeni, varovalke so pregorele.	Stroj naj pregleda strokovnjak. Motorja nikoli ne poskušajte popraviti sami. Pozor! Preverite varovalke in jih po potrebi zamenjajte.
Motor deluje počasi in ne doseže delovnega števila vrtljajev.	Prenizka napetost, poškodovane tuljave, pregorel kondenzator.	Napetost naj preveri distributer električne energije. Motor naj pregleda strokovnjak. Kondenzator naj zamenja strokovnjak.
Motor je prehrupen.	Poškodovane tuljave, okvarjen motor.	Motor naj pregleda strokovnjak.
Motor ne razvije polne moči.	Preobremenitev tokokrogov v omrežju (luči, drugi motorji itd.).	V istem tokokrogu ne uporabljajte drugih naprav ali motorjev.
Motor se hitro pregreje.	Preobremenitev motorja, neustrezno hlajenje motorja.	Izogibajte se preobremenitvam motorja med brušenjem in očistite prah iz motorja, da zagotovite optimalno hlajenje motorja.



CE-Konformitätserklärung Originalkonformitätserklärung

CE Declaration of Conformity

Déclaration de conformité CE



scheppach Fabrikation von Holzbearbeitungsmaschinen GmbH, Günzburger Str. 69, D-89335 Ichenhausen

DE	erklärt folgende Konformität gemäß EU-Richtlinie und Normen für den Artikel	PL	deklaruje, ze produkt jest zgodny z następującymi dyrektywami UE i normami
GB	hereby declares the following conformity under the EU Directive and standards for the following article	HU	az EU-irányelv és a vonatkozó szabványok szerinti következo megfeleloségi nyilatkozatot teszi a termékre
CZ	prohlašuje následující shodu podle směrnice EU a norem pro výrobek	HR	ovime izjavljuje da postoji sukladnost prema EU-smjernica i normama za sljedece artikle
SK	prehlasuje nasledujúcu zhodu podľa smernice EU a noriem pre výrobok	SI	izjavlja sledede skladnost z EU-direktivo in normami za artikel

Marke / Brand / Marque:

Art.-Bezeichnung:

Article name:

Nom d'article:

Art.-Nr. / Art. no.: / N° d'ident.:

SHEPPACH
NASS-SCHLEIFMASCHINE - TIGER5000S
WET GRINDING MACHINE - TIGER5000S
AFFÛTEUSE À EAU - TIGER5000S
5903205901

2014/29/EU	2004/22/EC	89/686/EC_96/58/EC	2000/14/EC_2005/88/EC
2014/35/EU	2014/68/EU	90/396/EC	Annex V
<input checked="" type="checkbox"/> 2014/30/EU	<input checked="" type="checkbox"/> 2011/65/EU*		Annex VI Noise: measured L_{WA} = xx dB(A); guaranteed L_{WA} = xx dB(A) P = xx KW; L/Ø = cm Notified Body: Notified Body No.:
<input checked="" type="checkbox"/> 2006/42/EC			2010/26/EC
Annex IV Notified Body: Notified Body No.: Certificate No.:			Emission. No.:

Standard references:

EN 62841-1:2015; EN 62841-3-4:2016+A11:2017+A12:2020;
EN 55014-1:2017; EN 55014-2:2015 EN IEC 61000-3-2:2019; EN 61000-3-3:2013+A1:2019

Die alleinige Verantwortung für die Ausstellung dieser Konformitätserklärung trägt der Hersteller.

This declaration of conformity is issued under the sole responsibility of the manufacturer.

Le fabricant assume seul la responsabilité d'établir la présente déclaration de conformité.

* Der oben beschriebene Gegenstand der Erklärung erfüllt die Vorschriften der Richtlinie 2011/65/EU des Europäischen Parlaments und des Rates vom 8. Juni 2011 zur Beschränkung der Verwendung bestimmter gefährlicher Stoffe in Elektro- und Elektronikgeräten.

The object of the declaration described above fulfils the regulations of the directive 2011/65/EU of the European Parliament and Council from 8th June 2011, on the restriction of the use of certain hazardous substances in electrical and electronic equipment.

L'appareil décrit ci-dessus dans la déclaration est conforme aux réglementations de la directive 2011/65/EU du Parlement Européen et du Conseil du 8 juin 2011 visant à limiter l'utilisation de substances dangereuses dans la fabrication des appareils électriques et électroniques.

Ichenhausen, den 29.07.2021

Unterschrift / Andreas Pecher / Head of Project Management

First CE: 2020
Subject to change without notice

Documents registrar: Dawid Hudzik
 Günzburger Str. 69, D-89335 Ichenhausen

Garantie DE

Offensichtliche Mängel sind innerhalb von 8 Tagen nach Erhalt der Ware anzuzeigen, andernfalls verliert der Käufer sämtliche Ansprüche wegen solcher Mängel. Wir leisten Garantie für unsere Maschinen bei richtiger Behandlung auf die Dauer der gesetzlichen Gewährleistungsfrist ab Übergabe in der Weise, dass wir jedes Maschinenteil, das innerhalb dieser Zeit nachweisbar in Folge Material- oder Fertigungsfehler unbrauchbar werden sollte, kostenlos ersetzen. Für Teile, die wir nicht selbst herstellen, leisten wir nur insoweit Gewähr, als uns Gewährleistungsansprüche gegen die Vorlieferanten zustehen. Die Kosten für das Einsetzen der neuen Teile trägt der Käufer. Wandlungs- und Minderungsansprüche und sonstige Schadensersatzansprüche sind ausgeschlossen.

Warranty GB

Apparent defects must be notified within 8 days from the receipt of the goods. Otherwise, the buyer's rights of claim due to such defects are invalidated. We guarantee for our machines in case of proper treatment for the time of the statutory warranty period from delivery in such a way that we replace any machine part free of charge which provably becomes unusable due to faulty material or defects of fabrication within such period of time. With respect to parts not manufactured by us we only warrant insofar as we are entitled to warranty claims against the upstream suppliers. The costs for the installation of the new parts shall be borne by the buyer. The cancellation of sale or the reduction of purchase price as well as any other claims for damages shall be excluded.

Záruka CZ

Viditelné vady jsou poukazatelné během 8 dní od obdržení zboží, jinak ztrácí zákazník všechny nároky týkající se takovýchto vad. Poskytujeme záruku na naše stroje, s kterými je správně zacházeno, na dobu zákonně záruční lhůty začínající od doručení tak, že bezplatně vyměníme každou část stroje, která se během této doby může stát prokazatelně nepoužitelnou následkem materiálové či výrobní vady. Na díly, které sami neopravujeme, poskytujeme záruku pouze v rozsahu, v němž nám přísluší nárok na záruční plnění vůči subdodavatelé. Náklady na instalaci nového dílu nese zákazník. Nárok na výměnu zboží, na slevu a jiné nároky na odškodnění jsou vyloučené.

Záruka SK

Zrejme vady musia byť predstavené v priebehu 8 dní po obdržaní tovaru, ináč zákazník stratí všetky nároky týkajúce sa takejto vady. Ponúkame záruku na naše aparáty, ktoré sú správne používané počas zákonného termínu záruky tak, že bezplatne vymeníme každú časť aparátu, ktorá sa v priebehu tohto času môže stať dokázateľne nefunkčnou dôsledkom materiálnej či výrobnéj vady. Na časti ktoré sami nevyrábame, poskytujeme záruku iba v rozsahu, v ktorom nám prísluší nárok na záručné plnenie k subdodávateľovi. Za trovy týkajúce sa inštalácie novej súčiastky je zodpovedný zákazník. Nárok na výmenu tovaru, na zľavu a iné nároky na nahradenie škody sú vylúčené.

Szavatosság HU

A nyilvántaló hibákat ki kell jelenteni számtalolt 8 napon belül az áruk, különben a vevő elveszti minden igényt az ilyen hibák. Kínálunk garanciát a gépeinket a megfelelő kezeléssel időtartamának hallgatlagos garancia a szállítást időpontját oly módon, hogy cserélje ki minden egyes részre ezen idő alatti észlelhető a sorban anyag-vagy gyártási legyen hibávaló, ingeny. Az alkatrészeket, hogy nem termel magunkat, hogy csak olyan garanciát, hiszen jogosultak jótállási igények beszállítókkal szemben. A költség beillesztése az új részek a vevőnek. Átalakítása és csökkentése követelések és egyéb kártérítési igények ki vannak zárva.

Gwarancja PL

Wszelkie uszkodzenia muszają być zgłaszane w przeciagu 8 dni od daty otrzymania towaru, w przeciwnym wypadku, prawo do reklamacji wygasa. Gwarantujemy, że w czasie trwania gwarancji wymienimy wszelkie części maszyn, które okazały się niesprawne na skutek wad materiału z jakiego zostały wykonane lub błędów w produkcji bez dodatkowych opłat pod warunkiem, że maszyna będzie obsługiwana zgodnie z zaleceniami. W odniesieniu do części nie produkowanych przez nas, gwarancja obowiazuje tylko w przypadku naszych dostawców. Koszty instalacji nowych części są ponoszone przez klienta. Odszkodowania wynikłe z uszkodzeń maszyny oraz redukcje ceny zakupu maszyny w ramach reklamacji nie będą rozpatrywane.

Garancija HR

Vidljive štete se moraju prijaviti u roku od 8 dana od primitka robe U suprotnom slučaju kupac gubi pravo na reklamaciju. Mi jamčimo za naše strojeve u slučaju ispravnog postupanja tijekom perioda zakonskog jamstva tako što zamijenujemo besplatno bilo koji dio stroja koji dokazano postane neupotrebljiv uslijed neispravnog materijala ili grešaka u proizvodnji u tom vremenskom periodu Za dijelove koje mi nismo proizveli jamčimo samo ukoliko imamo pravo na reklamaciju prema dobavljačima Troškove za ugradnju novih dijelova snosi kupac Molbe za smanjenjem cijene kao i sve druge reklamacije zbog šteta su isključene.

Garancija SI

Očitne pomanjkljivosti je potrebno naznaniti 8 dni po prejemu blaga, v nasprotnem primeru izgubi kupec vse pravice do garancije zaradi takšnih pomanjkljivosti. Za naše naprave dajemo garancijo ob pravilni uporabi za čas zakonsko določenega roka garancije od prodaje in sicer na takšen način, da vsak del naprave brezplačno nadomestimo, za katerega bi se v tem roku izkazalo, da je zaradi slabega materiala ali slabe izdelave neuporaben. Za dele, ki jih sami ne izdelujemo, jamčimo samo toliko, kolikor zahteva garancija drugih podjetij. Stroški za vstavljanje novih delov nosi kupec. Zahteve za spreminjanje in zmanjšanje ter ostale zahteve za nadomestilo škode so izključene.