

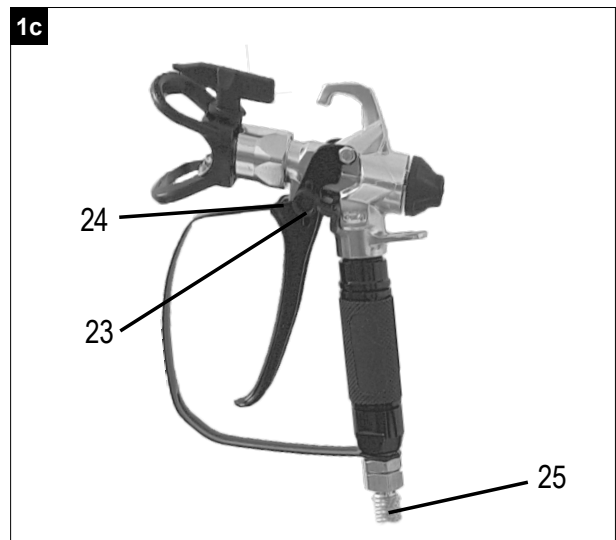
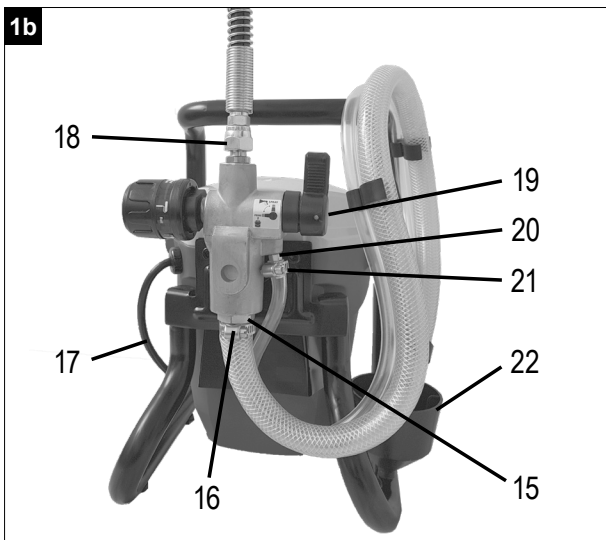
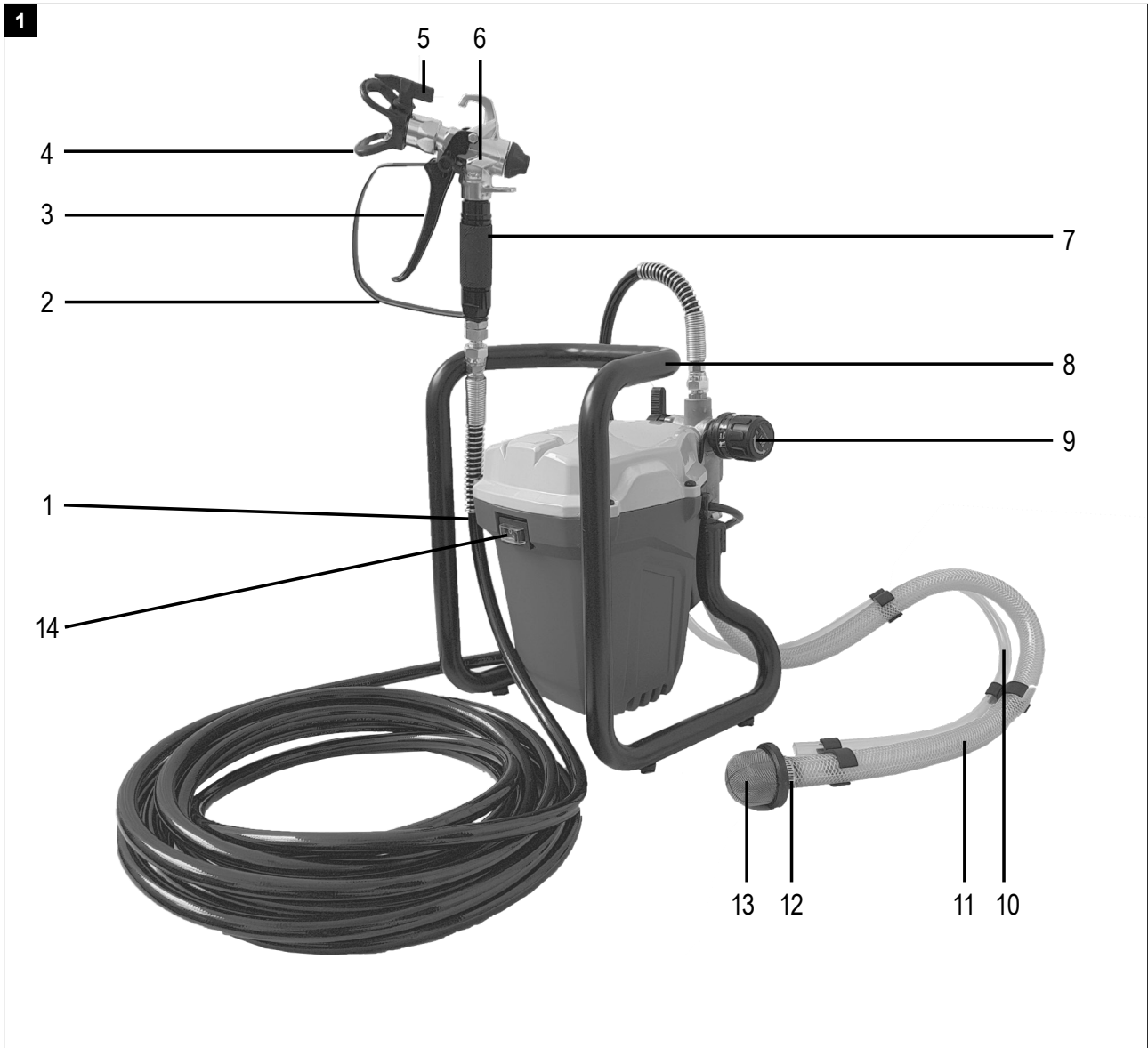
Art.Nr.
5906002901
Ausgabe Nr.
5906002850
Rev.Nr.
03/09/2020

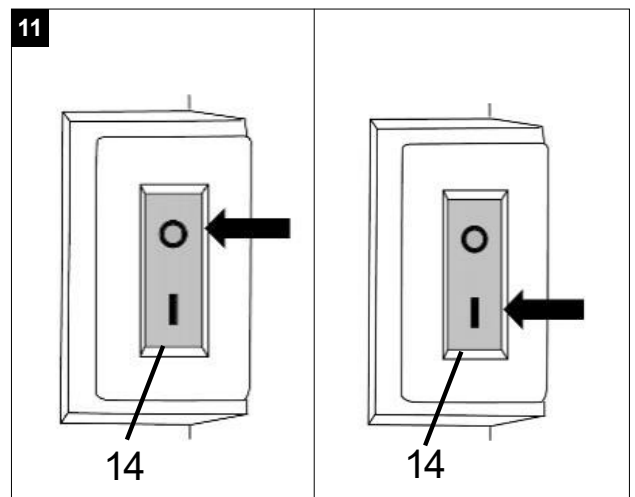
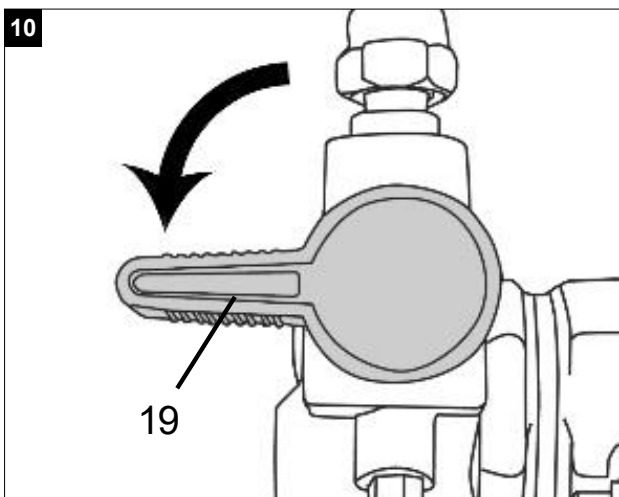
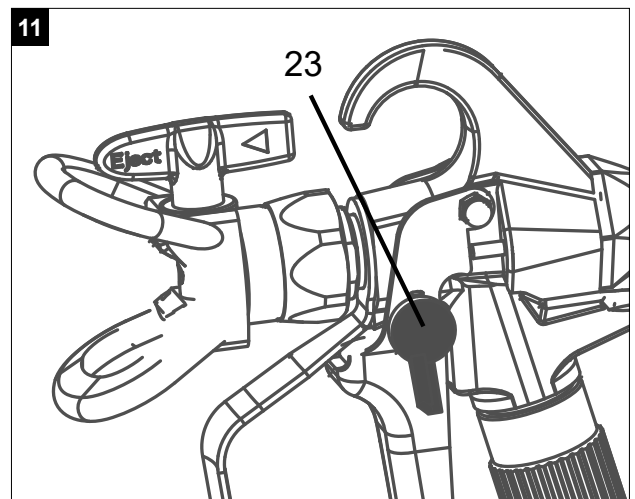
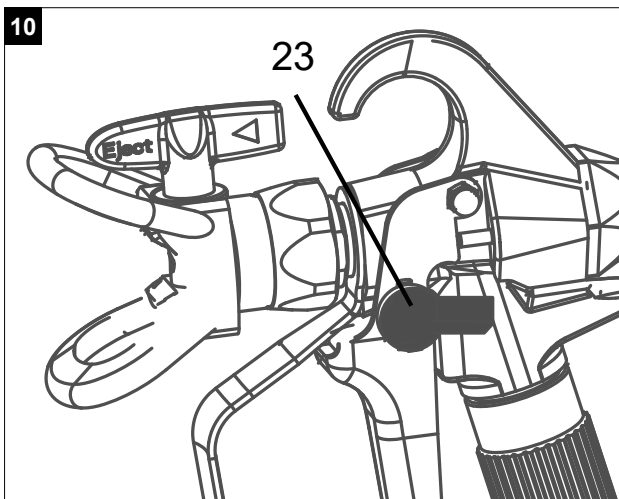
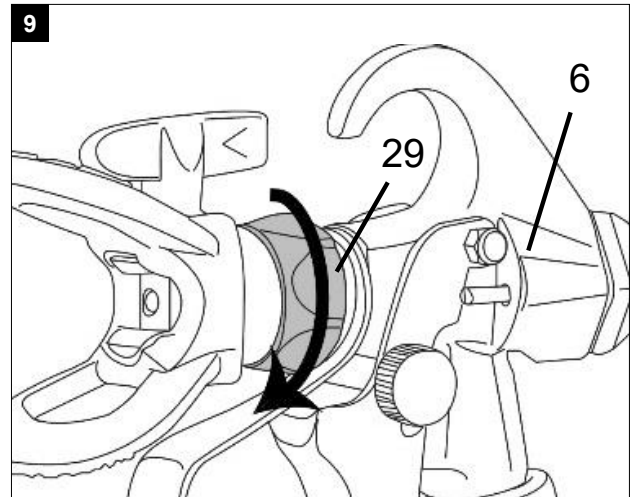
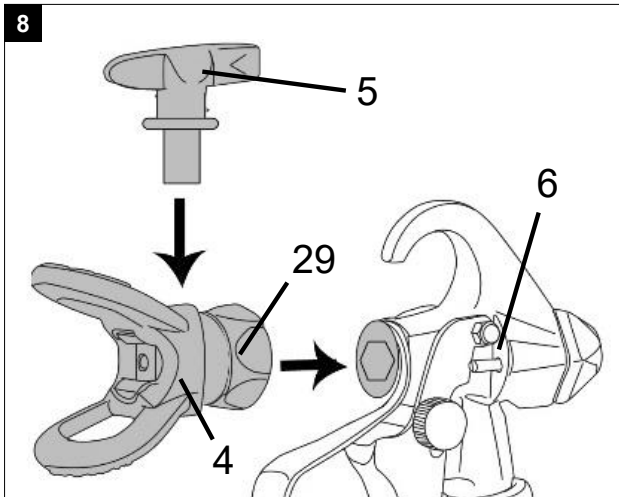


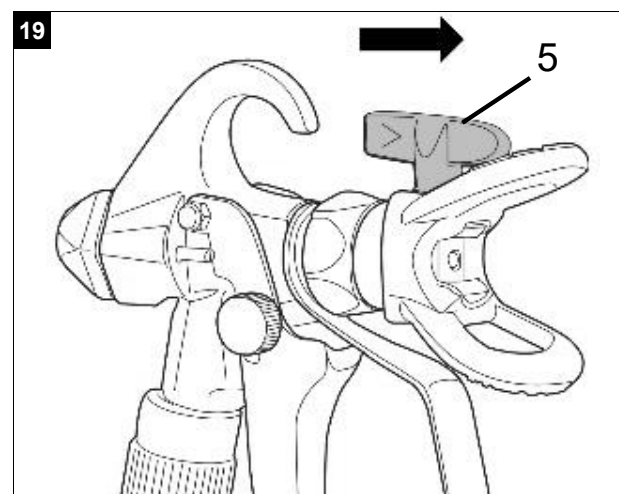
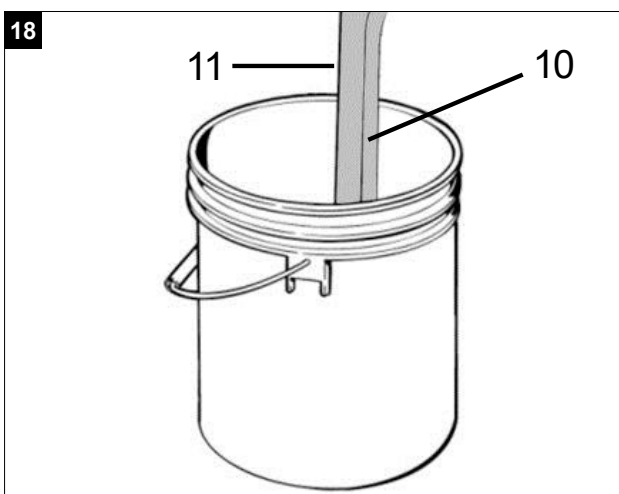
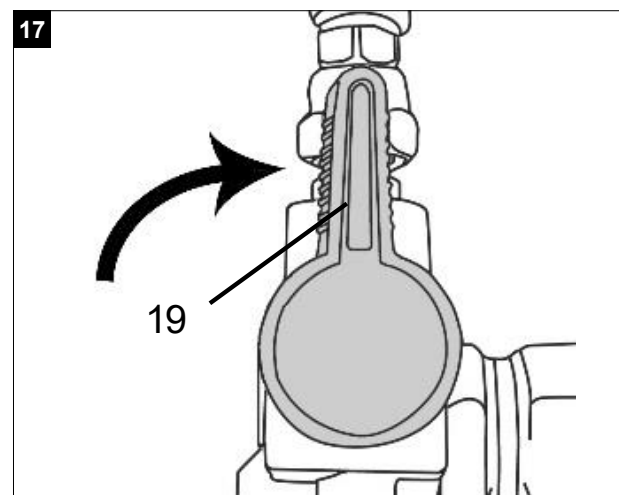
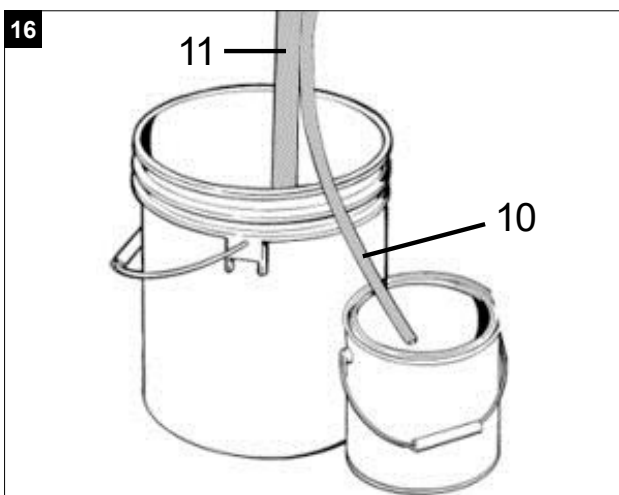
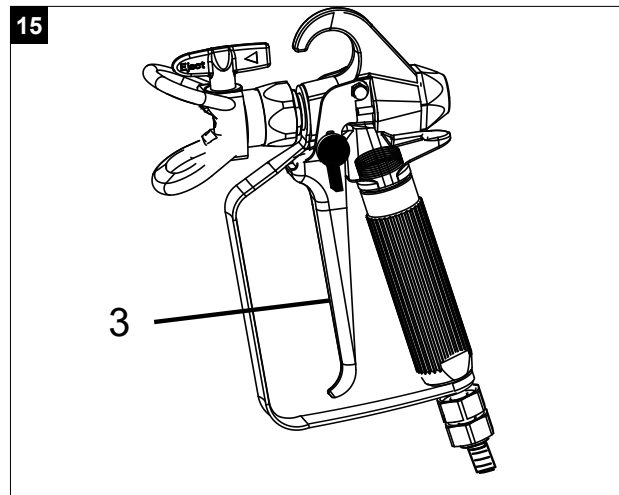
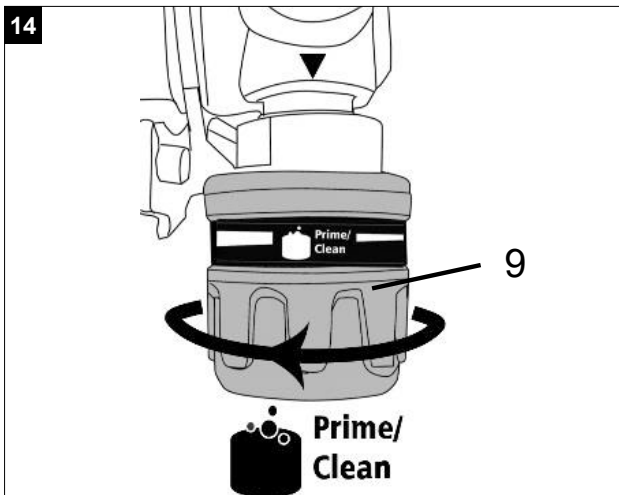
ACS3000

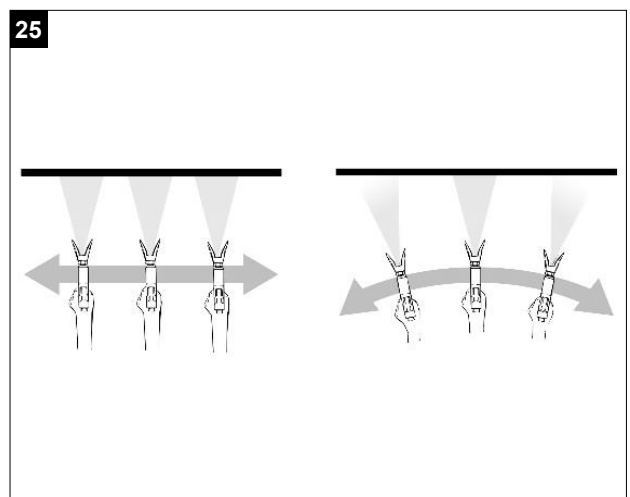
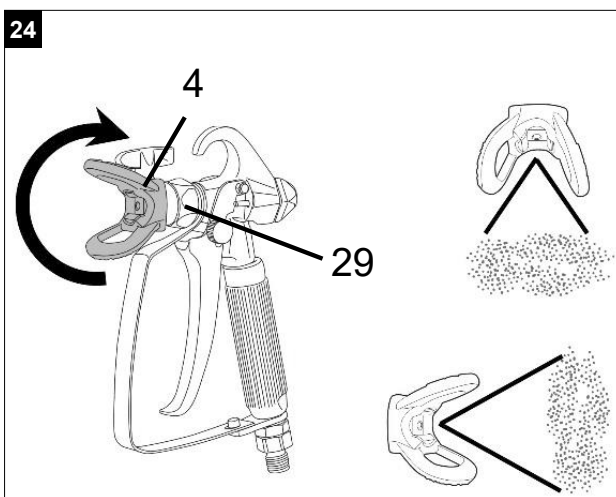
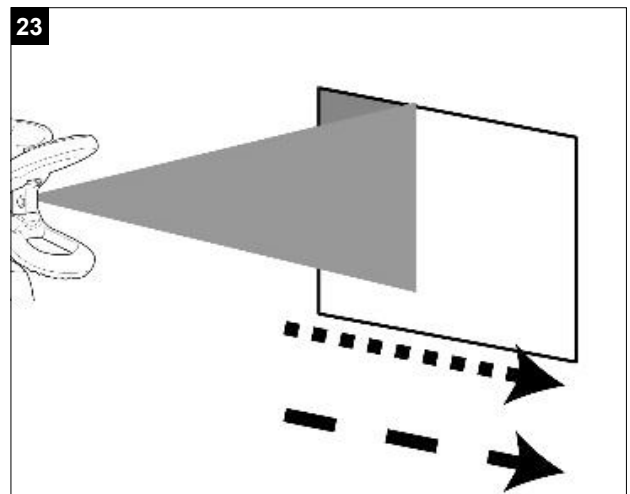
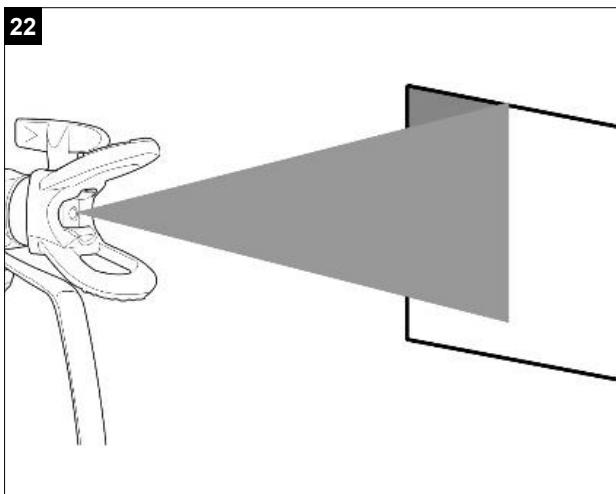
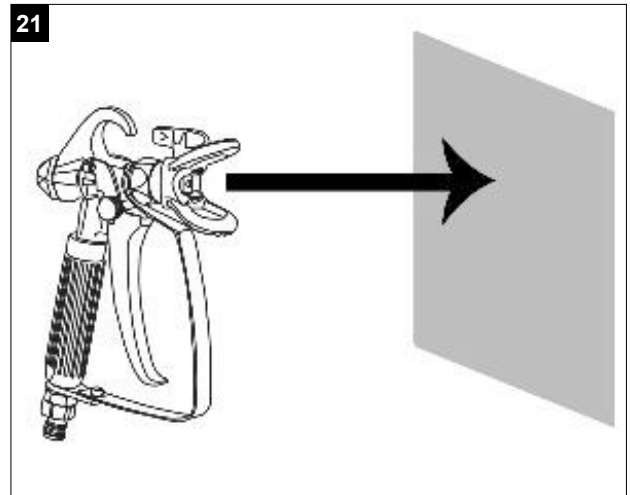
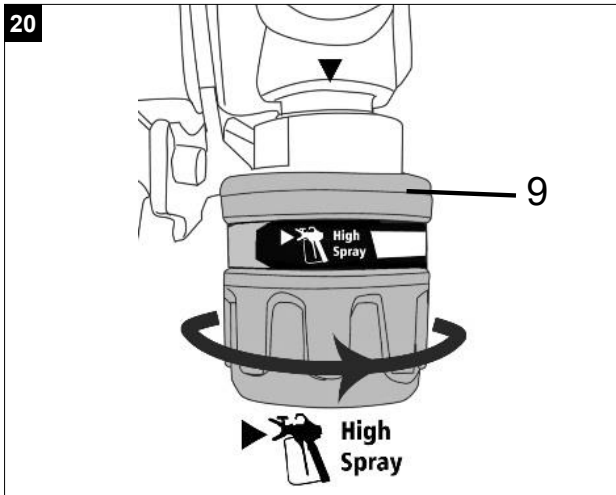
DE	Airless Farbsprühsystem Originalbedienungsanleitung	10
GB	Airless paint sprayer Translation of the original instruction manual	26
FR	Pistolet à peinture Airless Traduction des instructions d'origine	40
IT	Sistema airless di spruzzatura di vernice Traduzioni del manuale d'uso originale	56
CZ	System na rozprašování barvy Airless Překlad originálního návodu k obsluze	71

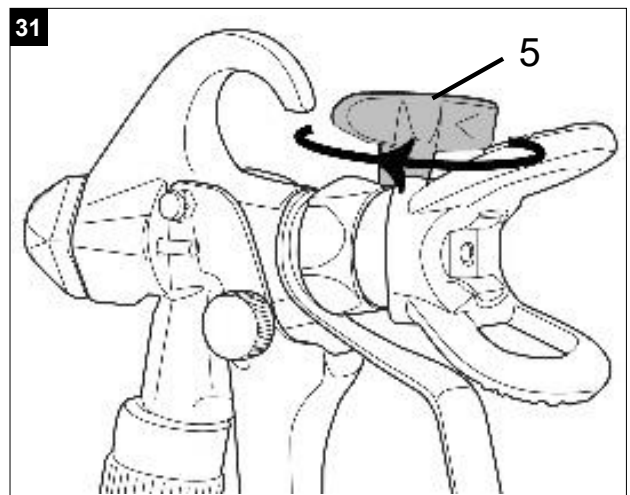
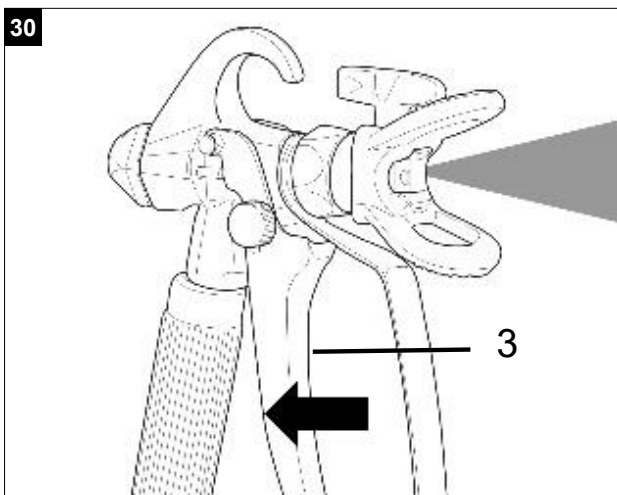
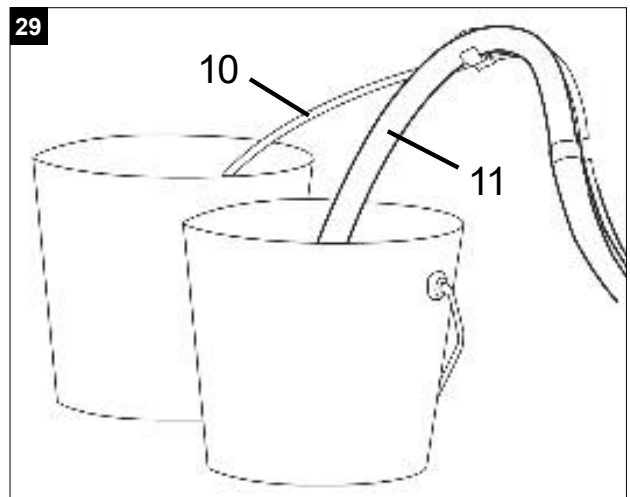
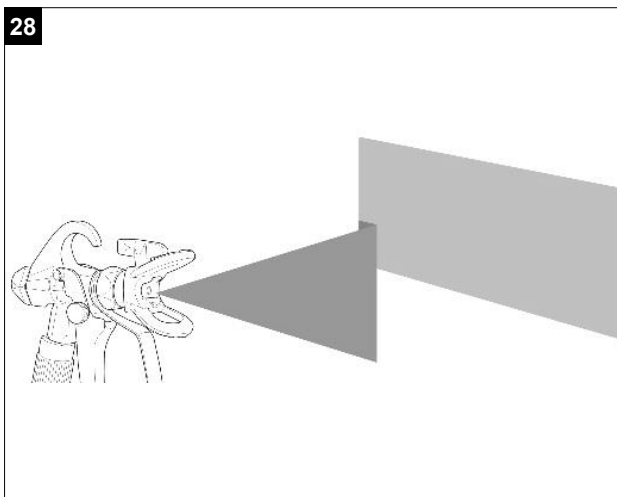
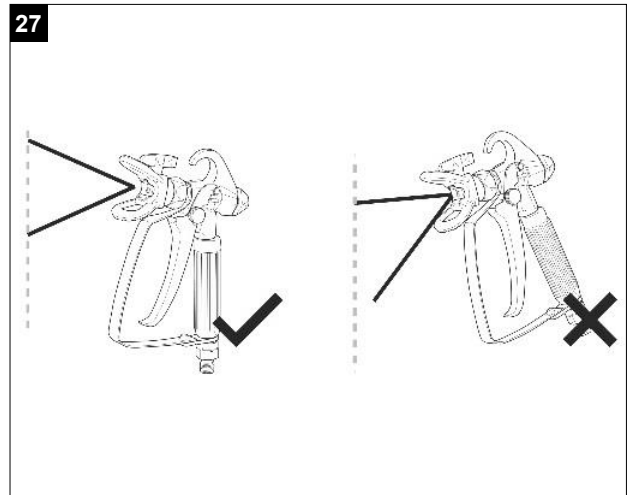
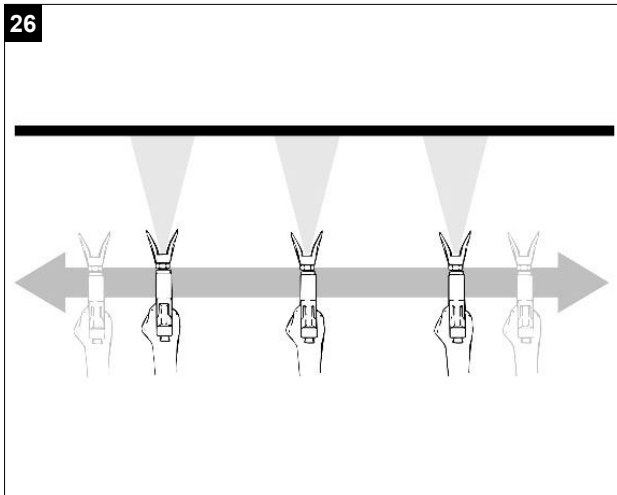
SK	System na rozprašovanie farby Překlad originálu návodu na obsluhu	86
HU	Airless festékszóró rendszer Az eredeti használati útmutató fordítása	100
EE	Õhuvaba värviprits Tõlge Originaalkasutusjuhend	115
LT	Beorė dažų purškimo sistema Vertimas originali naudojimo instrukcija	129
LV	Bezgaisa krāsas smidzināšanas sistēma Tulkošana no oriģinālā lietošanas instrukcija	143

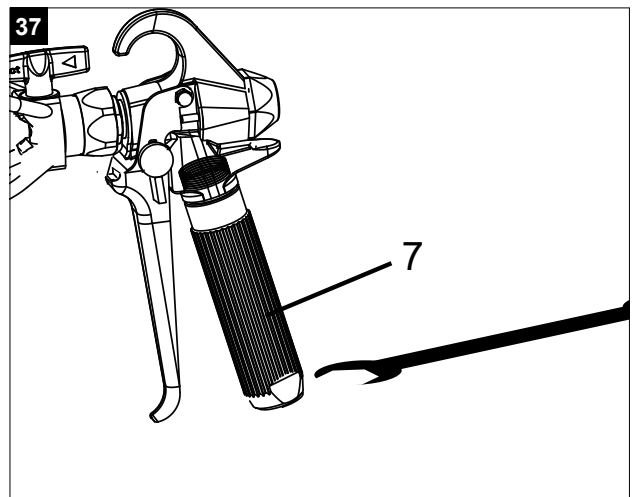
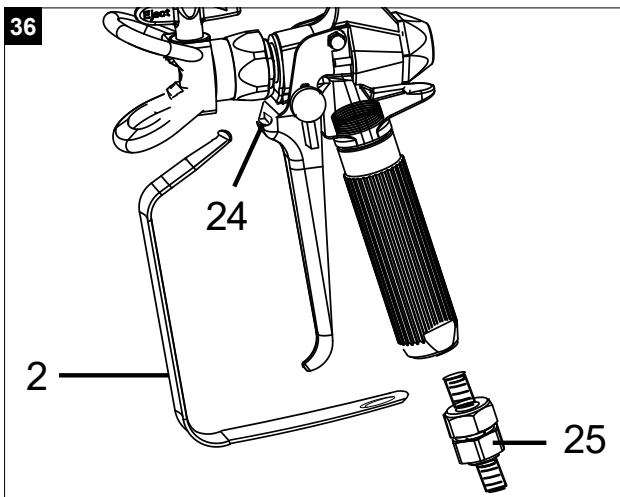
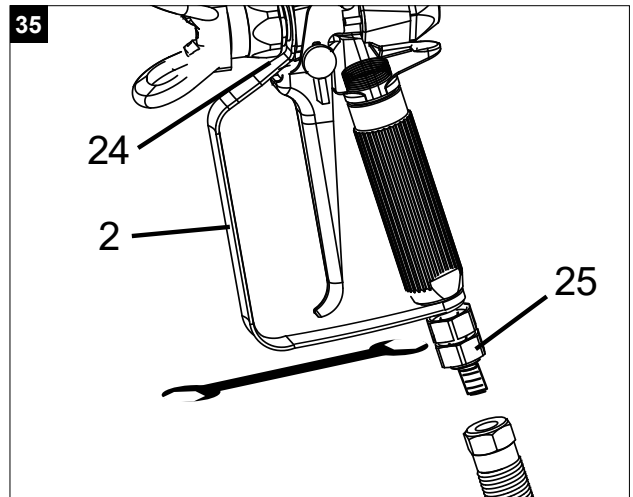
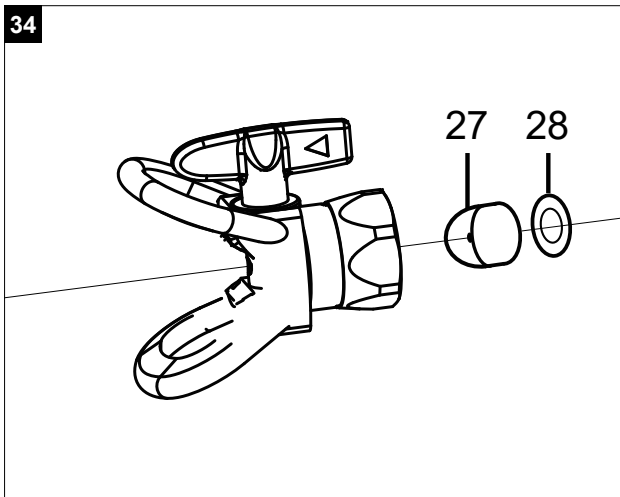
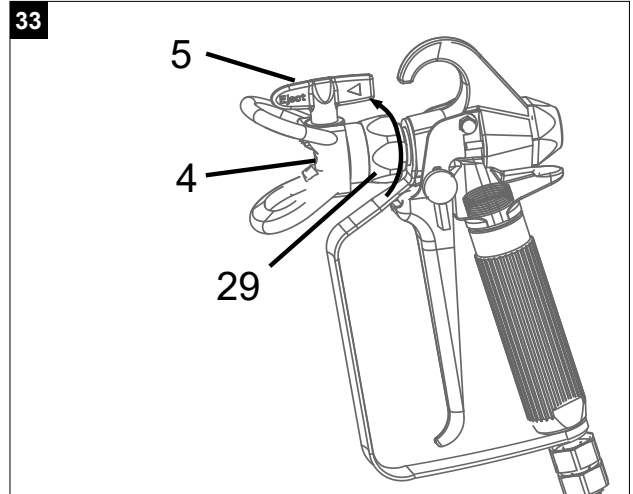
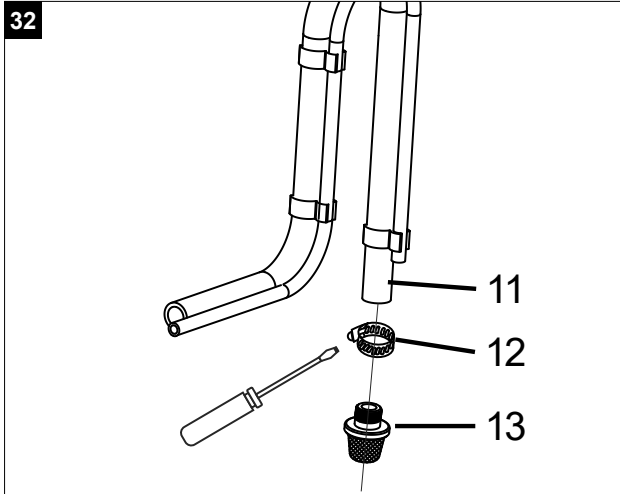


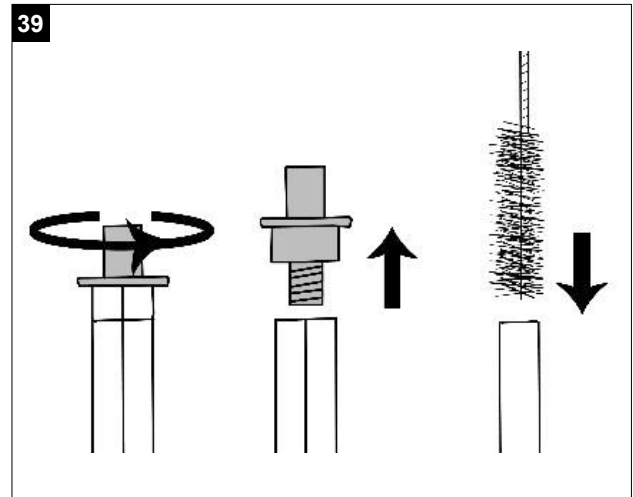
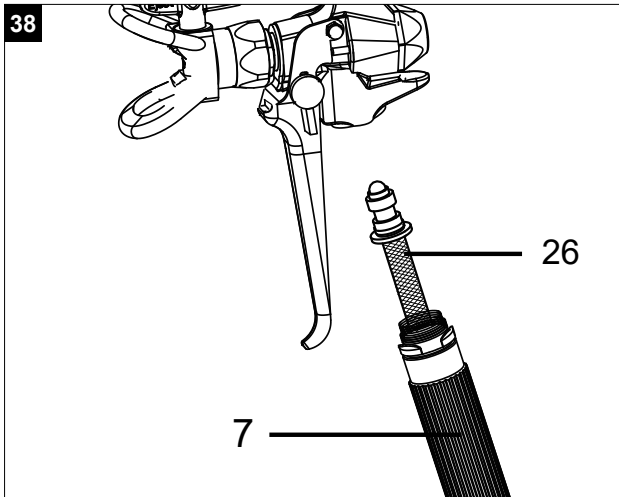












Erklärung der Symbole

	<p>Warnung! Bei Nichtbeachtung Lebensgefahr, Verletzungsgefahr oder Beschädigung des Werkzeugs möglich.</p>
	<p>Lesen Sie die Bedienungsanleitung, um das Verletzungsrisiko zu reduzieren.</p>
	<p>Tragen Sie eine Schutzbrille.</p>
	<p>Tragen Sie einen Gehörschutz.</p>
	<p>Tragen Sie einen Atemschutz.</p>
	<p>Warnung! Schalten Sie das Gerät aus und ziehen Sie den Netzstecker, bevor Sie das Gerät installieren, reinigen, warten, umbauen, lagern oder transportieren.</p>
<p>⚠ ACHTUNG!</p>	<p>In dieser Bedienungsanleitung haben wir Stellen, die ihre Sicherheit betreffen, mit diesen Zeichen versehen.</p>
<p>⚠ VORSICHT!</p>	<p>Die Nichtbeachtung dieser Anweisungen kann eine leichte bis mittlere Verletzung zur Folge haben.</p>
<p>⚠ WARNUNG!</p>	<p>Die Nichtbeachtung dieser Anweisungen kann den Tod oder schwere Verletzungen zur Folge haben.</p>

Inhaltsverzeichnis:
Seite:

1.	Einleitung.....	12
2.	Gerätebeschreibung	12
3.	Lieferumfang	12
4.	Bestimmungsgemäße Verwendung.....	13
5.	Allgemeine Sicherheitshinweise für Elektrogeräte	13
6.	Sicherheitshinweise für Airless Farbsprühsysteme.....	15
7.	Restrisiken.....	16
8.	Material- und Farbauswahl.....	16
9.	Montage	17
10.	Vor der Inbetriebnahme	18
11.	Bedienung	18
12.	Reinigung und Wartung	19
13.	Technische Daten	21
14.	Lagerung und Transport.....	21
15.	Elektrischer Anschluss.....	22
16.	Entsorgung und Wiederverwertung.....	22
17.	Störungsabhilfe	23

1. Einleitung

Hersteller:

scheppach
 Fabrikation von Holzbearbeitungsmaschinen GmbH
 Günzburger Straße 69
 D-89335 Ichenhausen

Verehrter Kunde

Wir wünschen Ihnen viel Freude und Erfolg beim Arbeiten mit Ihrem neuen Gerät.

Hinweis:

Der Hersteller dieses Gerätes haftet nach dem geltenden Produkthaftungsgesetz nicht für Schäden, die an diesem Gerät oder durch dieses Gerät entstehen bei:

- unsachgemäßer Behandlung,
- Nichtbeachtung der Bedienungsanleitung,
- Reparaturen durch Dritte, nicht autorisierte Fachkräfte,
- Einbau und Austausch von nicht originalen Ersatzteilen,
- nicht bestimmungsgemäßer Verwendung,
- Ausfällen der elektrischen Anlage bei Nichtbeachtung der elektrischen Vorschriften und VDE-Bestimmungen.

Beachten Sie:

Lesen Sie vor der Montage und vor Inbetriebnahme den gesamten Text der Bedienungsanleitung durch. Diese Bedienungsanleitung soll es Ihnen erleichtern, Ihr Gerät kennenzulernen und dessen bestimmungsgemäßen Einsatzmöglichkeiten zu nutzen.

Die Bedienungsanleitung enthält wichtige Hinweise, wie Sie mit dem Gerät sicher, fachgerecht und wirtschaftlich arbeiten, und wie Sie Gefahren vermeiden, Reparaturkosten sparen, Ausfallzeiten verringern und die Zuverlässigkeit und Lebensdauer des Gerätes erhöhen.

Zusätzlich zu den Sicherheitsbestimmungen dieser Bedienungsanleitung müssen Sie unbedingt die für den Betrieb des Gerätes geltenden Vorschriften Ihres Landes beachten.

Bewahren Sie die Bedienungsanleitung, in einer Plastikhülle geschützt vor Schmutz und Feuchtigkeit, bei dem Gerät auf. Sie muss von jeder Bedienungsperson vor Aufnahme der Arbeit gelesen und sorgfältig beachtet werden. An dem Gerät dürfen nur Personen arbeiten, die im Gebrauch des Gerätes unterwiesen und über die damit verbundenen Gefahren unterrichtet sind. Das geforderte Mindestalter ist einzuhalten. Neben den in dieser Bedienungsanleitung enthaltenen Sicherheitshinweisen und den besonderen Vorschriften Ihres Landes sind die für den Betrieb von baugleichen Maschinen allgemein anerkannten technischen Regeln zu beachten.

Wir übernehmen keine Haftung für Unfälle oder Schäden, die durch Nichtbeachten dieser Anleitung und den Sicherheitshinweisen entstehen.

2. Gerätebeschreibung (Abb. 1-3)

- 1 Spritzschlauch
- 2 Abzugsbügel
- 3 Abzug
- 4 Düsenschutz
- 5 Spritzdüse
- 6 Spritzpistole
- 7 Spritzpistolen-Griff
- 8 Gestell
- 9 Druckregler
- 10 Rücklaufschlauch
- 11 Ansaugschlauch
- 12 Schlauchklemme für Ansaugschlauch-Netzfilter
- 13 Ansaugschlauch-Netzfilter
- 14 Ein-/Ausschalter
- 15 Ansaugschlauch-Einlassanschluss
- 16 Schlauchklemme für Ansaugschlauch-Einlassanschluss
- 17 Netzkabel
- 18 Spritzschlauch-Auslassanschluss
- 19 Schalter Prime/Spray
- 20 Rücklaufschlauch-Einlassanschluss
- 21 Schlauchklemme für Rücklaufschlauch-Einlassanschluss
- 22 Filterhalterung
- 23 Abzug-Sicherungshebel
- 24 Abzugsbügel-Halterung
- 25 Spritzschlauch-Einlassanschluss
- 26 Netzfilter-Griff
- 27 Abstandsbolzen
- 28 Dichtung
- 29 Sicherungsmutter

3. Lieferumfang

- Öffnen Sie die Verpackung und nehmen Sie das Gerät vorsichtig heraus.
- Entfernen Sie das Verpackungsmaterial sowie Verpackungs- und Transportsicherungen (falls vorhanden).
- Überprüfen Sie, ob der Lieferumfang vollständig ist.
- Kontrollieren Sie das Gerät und die Zubehörteile auf Transportschäden.
- Bewahren Sie die Verpackung nach Möglichkeit bis zum Ablauf der Garantiezeit auf.

⚠ ACHTUNG! Gerät und Verpackungsmaterial sind kein Kinderspielzeug! Kinder dürfen nicht mit Kunststoffbeuteln, Folien und Kleinteilen spielen! Es besteht Verschluckungs- und Erstickungsgefahr!

- 1x Airless Farbsprühsystem
- 1x Spritzschlauch 7,6 m
- 1x Spritzpistole
- 1x Ansaugschlauch
- 1x Rücklaufschlauch
- 1x 19 mm Gabelschlüssel
- 1x Reinigungsbürste
- 1x Ersatzdichtung
- 1x Bedienungsanleitung
- 1x Garantiekarte

4. Bestimmungsgemäße Verwendung

Das Airless Farbsprühsystem ist für mittlere bis große Renovierungsarbeiten in Haus und Garten geeignet. Es wurde so entwickelt, dass Farbe direkt aus dem Farbeimer angesaugt und in kurzer Zeit auf große Flächen aufgetragen werden kann. Dazu gehören Oberflächen wie Zäune, Pergolen, Schuppen, Holzfassaden, Pavillons, Garagentore, Gitter und Wände. Das Gerät ist nur für den Privatgebrauch bestimmt. Im Kapitel 8 finden Sie weitere Informationen dazu, welche Materialien mit dem Gerät verwendet werden können.

Lesen Sie diese Bedienungsanleitung und machen Sie sich damit vertraut, bevor Sie das Gerät verwenden.

Diese Bedienungsanleitung muss auch weitergegeben werden, wenn das Gerät von Dritten benutzt wird.

Das Gerät darf nur nach seiner Bestimmung verwendet werden. Jede weitere darüber hinausgehende Verwendung ist nicht bestimmungsgemäß. Für daraus hervorgerufene Schäden oder Verletzungen aller Art haftet der Benutzer und nicht der Hersteller.

Veränderungen an der Maschine schließen eine Haftung des Herstellers und daraus entstehende Schäden gänzlich aus.

Bitte beachten Sie, dass das Gerät bestimmungsgemäß nicht für den gewerblichen, handwerklichen oder industriellen Einsatz konstruiert wurde. Wir übernehmen keine Gewährleistung, wenn dieses Gerät in Gewerbe-, Handwerks- oder Industriebetrieben sowie bei gleichzusetzenden Tätigkeiten eingesetzt wird.

5. Allgemeine Sicherheitshinweise für Elektrogeräte

⚠ WARNUNG! Lesen Sie alle Sicherheitshinweise, Anweisungen, Bilderungen und technischen Daten, mit denen dieses Elektrowerkzeug versehen ist. Versäumnisse bei der Einhaltung der nachfolgenden Anweisungen können elektrischen Schlag, Brand und/oder schwere Verletzungen verursachen.

Bewahren Sie alle Sicherheitshinweise und Anweisungen für die Zukunft auf.

Der in den Sicherheitshinweisen verwendete Begriff „Elektrowerkzeug“ bezieht sich auf netzbetriebene Elektrowerkzeuge (mit Netzkabel) und auf akkubetriebene Elektrowerkzeuge (ohne Netzkabel).

1 Arbeitsplatzsicherheit

- a) **Halten Sie Ihren Arbeitsbereich sauber und gut beleuchtet.** Unordnung oder unbeleuchtete Arbeitsbereiche können zu Unfällen führen.
- b) **Arbeiten Sie mit dem Elektrowerkzeug nicht in explosionsgefährdeter Umgebung, in der sich brennbare Flüssigkeiten, Gase oder Stäube befinden.** Elektrowerkzeuge erzeugen Funken, die den Staub oder die Dämpfe entzünden können.
- c) **Halten Sie Kinder und andere Personen während der Benutzung des Elektrowerkzeugs fern.** Bei Ablenkung können Sie die Kontrolle über das Elektrowerkzeug verlieren.

2 Elektrische Sicherheit

- a) **Der Anschlussstecker des Elektrowerkzeugs muss in die Steckdose passen. Der Stecker darf in keiner Weise verändert werden. Verwenden Sie keine Adapterstecker gemeinsam mit schutzgeerdeten Elektrowerkzeugen.** Unveränderte Stecker und passende Steckdosen verringern das Risiko eines elektrischen Schlages.
- b) **Vermeiden Sie Körperkontakt mit geerdeten Oberflächen wie von Rohren, Heizungen, Herden und Kühlschränken.** Es besteht ein erhöhtes Risiko durch elektrischen Schlag, wenn Ihr Körper geerdet ist.
- c) **Halten Sie Ihre Elektrowerkzeuge von Regen oder Nässe fern.** Das Eindringen von Wasser in ein Elektrogerät erhöht das Risiko eines elektrischen Schlages.
- d) **Zweckentfremden Sie die Anschlussleitung nicht, um das Elektrowerkzeug zu tragen, aufzuhängen oder um den Stecker aus der Steckdose zu ziehen. Halten Sie die Anschlussleitung fern von Hitze, Öl, scharfen Kanten oder sich bewegenden Teilen.** Beschädigte oder verwickelte Anschlussleitungen erhöhen das Risiko eines elektrischen Schlages.
- e) **Wenn Sie mit einem Elektrowerkzeug im Freien arbeiten, verwenden Sie nur Verlängerungsleitungen, die auch für den Außenbereich geeignet sind.** Die Anwendung einer für den Außenbereich geeigneten Verlängerungsleitung verringert das Risiko eines elektrischen Schlages.
- f) **Wenn der Betrieb des Elektrowerkzeugs in feuchter Umgebung nicht vermeidbar ist, verwenden Sie einen Fehlerstromschutzschalter.**

Der Einsatz eines Fehlerstromschutzschalters vermindert das Risiko eines elektrischen Schlag.

3 Sicherheit von Personen

- a) **Seien Sie aufmerksam, achten Sie darauf, was Sie tun, und gehen Sie mit Vernunft an die Arbeit mit einem Elektrowerkzeug. Benutzen Sie kein Elektrowerkzeug, wenn Sie müde sind oder unter dem Einfluss von Drogen, Alkohol oder Medikamenten stehen.** Ein Moment der Unachtsamkeit beim Gebrauch des Elektrowerkzeugs kann zu ernsthaften Verletzungen führen.
- b) **Tragen Sie persönliche Schutzausrüstung und immer eine Schutzbrille.** Das Tragen persönlicher Schutzausrüstung, wie Staubmaske, rutschfeste Sicherheitsschuhe, Schutzhelm oder Gehörschutz, je nach Art und Einsatz des Elektrowerkzeugs, verringert das Risiko von Verletzungen.
- c) **Vermeiden Sie eine unbeabsichtigte Inbetriebnahme. Vergewissern Sie sich, dass das Elektrowerkzeug ausgeschaltet ist, bevor Sie es an die Stromversorgung und/oder den Akku anschließen, es aufnehmen oder tragen.** Wenn Sie beim Tragen des Elektrowerkzeugs den Finger am Schalter haben oder das Elektrowerkzeug eingeschaltet an die Stromversorgung anschließen, kann dies zu Unfällen führen.
- d) **Entfernen Sie Einstellwerkzeuge oder Schraubenschlüssel, bevor Sie das Elektrowerkzeug einschalten.** Ein Werkzeug oder Schlüssel, der sich in einem drehenden Teil des Elektrowerkzeugs befindet, kann zu Verletzungen führen.
- e) **Vermeiden Sie eine abnormale Körperhaltung. Sorgen Sie für einen sicheren Stand und behalten Sie jederzeit das Gleichgewicht.** Dadurch können Sie das Elektrowerkzeug in unerwarteten Situationen besser kontrollieren.
- f) **Tragen Sie geeignete Kleidung. Tragen Sie keine weite Kleidung oder Schmuck. Halten Sie Haare und Kleidung fern von sich bewegenden Teilen.** Lockere Kleidung, Schmuck oder lange Haare können von sich bewegenden Teilen erfasst werden.
- g) **Wenn Staubabsaug- und -auffangeinrichtungen montiert werden können, sind diese anzuschließen und richtig zu verwenden.** Die Verwendung einer Staubabsaugung kann Gefährdungen durch Staub verringern.
- h) **Wiegen Sie sich nicht in falscher Sicherheit und setzen Sie sich nicht über die Sicherheitsregeln für Elektrowerkzeuge hinweg, auch wenn Sie nach vielfachem Gebrauch mit dem Elektrowerkzeug vertraut sind.** Achtloses Handeln kann binnen Sekundenbruchteilen zu schweren Verletzungen führen.

4 Verwendung und Behandlung des Elektrowerkzeugs

- a) **Überlasten Sie das Elektrowerkzeug nicht. Verwenden Sie für Ihre Arbeit das dafür bestimmte Elektrowerkzeug.** Mit dem passenden Elektrowerkzeug arbeiten Sie besser und sicherer im angegebenen Leistungsbereich.
- b) Benutzen Sie kein Elektrowerkzeug, dessen Schalter defekt ist. **Ein Elektrowerkzeug, das sich nicht mehr ein- oder ausschalten lässt, ist gefährlich und muss repariert werden.**
- c) **Ziehen Sie den Stecker aus der Steckdose und/oder entfernen Sie einen abnehmbaren Akku, bevor Sie Geräteeinstellungen vornehmen, Einsatzwerkzeugteile wechseln oder das Elektrowerkzeug weglegen.** Diese Vorsichtsmaßnahme verhindert den unbeabsichtigten Start des Elektrowerkzeugs.
- d) **Bewahren Sie unbenutzte Elektrowerkzeuge außerhalb der Reichweite von Kindern auf. Lassen Sie keine Personen das Elektrowerkzeug benutzen, die mit diesem nicht vertraut sind oder diese Anweisungen nicht gelesen haben.** Elektrowerkzeuge sind gefährlich, wenn Sie von unerfahrenen Personen benutzt werden.
- e) **Pflegen Sie Elektrowerkzeuge und Zubehör mit Sorgfalt. Kontrollieren Sie, ob bewegliche Teile einwandfrei funktionieren und nicht klemmen, ob Teile gebrochen oder so beschädigt sind, dass die Funktion des Elektrowerkzeugs beeinträchtigt ist. Lassen Sie beschädigte Teile vor dem Einsatz des Elektrowerkzeugs reparieren.** Viele Unfälle haben ihre Ursache in schlecht gewarteten Elektrowerkzeugen.
- f) **Halten Sie Schneidwerkzeuge scharf und sauber.** Sorgfältig gepflegte Schneidwerkzeuge mit scharfen Schneidkanten verklemmen sich weniger und sind leichter zu führen.
- g) **Verwenden Sie Elektrowerkzeug, Zubehör und Einsatzwerkzeug usw. entsprechend diesen Anweisungen. Berücksichtigen Sie dabei die Arbeitsbedingungen und die auszuführende Tätigkeit.** Der Gebrauch von Elektrowerkzeugen für andere als die vorgesehenen Anwendungen kann zu gefährlichen Situationen führen.
- h) **Halten Sie Griffe und Griffflächen trocken, sauber und frei von Öl und Fett.** Rutschige Griffe und Griffflächen erlauben keine sichere Bedienung und Kontrolle des Elektrowerkzeugs in unvorhergesehenen Situationen.

5 Service

- a. **Lassen Sie Ihr Elektrowerkzeug nur von qualifiziertem Fachpersonal und nur mit Original-Ersatzteilen reparieren.** Damit wird sichergestellt, dass die Sicherheit des Elektrowerkzeugs erhalten bleibt.

⚠ **ACHTUNG!** Dieses Elektrowerkzeug erzeugt während des Betriebs ein elektromagnetisches Feld. Dieses Feld kann unter bestimmten Umständen aktive oder passive medizinische Implantate beeinträchtigen. Um die Gefahr von ernsthaften oder tödlichen Verletzungen zu verringern, empfehlen wir Personen mit medizinischen Implantaten ihren Arzt und den Hersteller vom medizinischen Implantat zu konsultieren, bevor die Maschine bedient wird.

6. Sicherheitshinweise für Airless Farbsprühsysteme

⚠ **WARNUNG! Senken Sie das Brandrisiko.**

- Das Gerät darf nur in nicht explosionsgefährdeten Umgebungen genutzt werden.
- Das Airless Farbsprühsystem darf nicht zum Auftragen von brennbaren Farben und Lösungsmitteln verwendet werden, deren Flammpunkt unter 21°C liegt. Der Flammpunkt ist die Temperatur, bei der sich über einem Stoff genug Dämpfe bilden können, um sich zu entzünden.
- Vergewissern Sie sich zur Vermeidung einer elektrostatischen Entladung davon, dass alle Behälter und Sammelsysteme geerdet sind.
- Schließen Sie diese an eine geerdete Steckdose an und verwenden Sie geerdete Verlängerungskabel. Verwenden Sie keine 3 auf 2 Adapter.
- Verwenden Sie keine Farben oder Lösungsmittel, die Halogenkohlenwasserstoffe enthalten. Beispiele für diese Arten von Materialien finden Sie in der Bedienungsanleitung.
- Sorgen Sie für einen gut gelüfteten Spritzbereich sowie für eine ausreichende Frischluftzufuhr.
- Rauchen Sie nicht im Spritzbereich.
- Betätigen Sie im Spritzbereich keine Lichtschalter bzw. verwenden Sie keine Motoren oder ähnliche Funken erzeugende Produkte.
- Halten Sie den Bereich sauber und frei von Farb- oder Reinigungsmittelbehältern, Tüchern und anderen entflammaren Materialien.
- Sie müssen die Beschaffenheit der Farben und Reinigungsmittel, die sie verspritzen, kennen. Lesen Sie die Material Sicherheitsdatenblätter (MSDS) und Etiketten der Farb- bzw. Reinigungsmittelbehälter. Befolgen Sie die Sicherheitsanweisungen für Verarbeitung, Lagerung, Transport und Entsorgung des Farb- bzw. Reinigungsmittelherstellers.
- Feuerlöschgeräte sollten vorhanden und funktionsfähig sein.
- Bei Arbeiten in Räumen:
 - Achten Sie darauf, dass sich im Bereich des Gerätes keine lösungsmittelhaltigen Dämpfe bilden.
 - Stellen Sie das Gerät auf der vom Spritzobjekt abgewandten Seite auf.
 - Halten Sie einen Mindestabstand von 5 m zwischen Gerät und Spritzpistole ein.

- Bei Arbeiten im Freien:
 - Achten Sie darauf, dass keine lösungsmittelhaltigen Dämpfe zum Gerät hin getrieben werden. Beachten Sie dabei die Windrichtung.
 - Stellen Sie das Gerät so auf, dass keine lösungsmittelhaltigen Dämpfe zum Gerät gelangen und sich dort ablagern.
 - Halten Sie einen Mindestabstand von 5 m zwischen Gerät und Spritzpistole ein.

⚠ **WARNUNG! Senken Sie das Risiko von Hautverletzungen.**

- Richten Sie die Pistole nicht auf sich selbst, andere Menschen oder Tiere.
- Halten Sie Hände und andere Körperteile vom Auslass fern. Versuchen Sie z. B. nicht Leckstellen durch Abdecken mit Körperteilen zu verschließen.
- Verwenden Sie immer die Düsenschutzkappe. Spritzen Sie nicht ohne eingesetzte Düsenschutzkappe.
- Verwenden Sie nur eine vom Hersteller vorgesehene Düsen Spitze.
- Seien Sie bei der Reinigung und dem Wechsel von Düsen spitzen vorsichtig. Sollte die Düsen spitze beim Spritzen verstopfen, befolgen Sie die Anweisungen des Herstellers zum Ausschalten des Geräts und zum Ablassen des Drucks, bevor Sie die Düsen spitze zur Reinigung entfernen.
- Lassen Sie das Gerät nicht unbeaufsichtigt, während es an das Stromnetz angeschlossen ist oder unter Druck steht. Falls das Gerät nicht benutzt wird, schalten Sie es aus und lassen Sie den Druck gemäß den Anweisungen des Herstellers ab.
- Mit dem Hochdruckspitzstrahl können giftige Stoffe in den Körper injiziert werden, die zu schweren Verletzungen führen. Suchen Sie in einem solchen Fall unverzüglich einen Arzt auf.
- Überprüfen Sie Schläuche und Teile auf Anzeichen einer Beschädigung. Tauschen Sie beschädigte Schläuche oder Teile aus.
- Dieses System kann einen Druck von 207 Bar zu erzeugen. Verwenden Sie ausschließlich durch den Hersteller zugelassene Teile und Zubehör mit mindestens 228 Bar.
- Rasten Sie stets die Abzugssicherung ein, wenn Sie nicht spritzen. Vergewissern Sie sich, dass die Abzugssicherung ordnungsgemäß funktioniert.
- Vergewissern Sie sich, dass alle Verbindungen sicher sitzen, bevor Sie mit dem Gerät arbeiten.
- Sie müssen wissen, wie Sie das Gerät ausschalten und Druck schnell ablassen können. Machen Sie sich sorgfältig mit den Bedienelementen vertraut.

⚠ **WARNUNG! Senken Sie das Verletzungsrisiko.**

- Tragen Sie stets geeignete Schutzhandschuhe, einen Augenschutz sowie ein Atemschutzgerät bzw. eine Atemschutzmaske.

- In der Nähe von Kindern sollten Sie das Gerät weder betreiben noch Farbe auftragen. Halten Sie Kinder jederzeit vom Gerät fern.
- Vermeiden Sie eine abnormale Körperhaltung und stellen Sie sich auch nicht auf eine instabile Fläche. Sorgen Sie für einen sicheren Stand und behalten Sie jederzeit das Gleichgewicht.
- Bleiben Sie aufmerksam und achten Sie darauf, was Sie tun.
- Betreiben Sie das Gerät nicht, wenn Sie müde sind oder unter dem Einfluss von Drogen oder Alkohol stehen.
- Knicken oder überbiegen Sie den Schlauch nicht.
- Setzen Sie den Schlauch weder Temperaturen noch Druckwerten aus, die über den Angaben vom Hersteller liegen.
- Verwenden Sie den Schlauch nicht als Verstärkungselement, um das Gerät zu ziehen oder anzuheben.
- Der maximale Nenndruck des Luftschlauches liegt bei 228 Bar, der normale Betriebsdruck bei 207 Bar.
- Beachten Sie die vom gespritzten Material ausgehenden Gefahren und sehen Sie sich die Markierungen auf dem Behälter an bzw. lesen Sie sich die Herstellerinformationen zum zu spritzenden Material durch, einschließlich der Bestimmungen für die Verwendung persönlicher Schutzausrüstung.
- Verspritzen Sie kein Material, dessen Gefahr Sie nicht einschätzen können.
- Geräteoberflächen können während des Betriebs sehr heiß werden. Um schwere Verbrennungen zu vermeiden, berühren Sie heiße Geräteoberflächen nicht. Warten Sie, bis das Gerät vollständig abgekühlt ist.
- Ein unter Druck stehendes Gerät kann ohne Vorwarnung anlaufen. Befolgen Sie die Schritte zur Druckentlastung in dieser Anleitung, bevor Sie das Gerät überprüfen, transportieren oder warten. Ziehen Sie den Netzstecker aus der Steckdose!
- Lesen Sie die Warnungen und informieren Sie sich so über die spezifischen Gefahren der verwendeten Flüssigkeiten.
- Bewahren Sie gefährliche Flüssigkeiten in zugelassenen Behältern auf und entsorgen Sie sie gemäß den geltenden Richtlinien.

⚠ WARNUNG! Gefahr durch falschen Umgang mit dem Gerät

- Verwenden Sie keine elektrostatischen Geräte zum Zerstäuben und Spritzen. Dies kann zu ernsthaften Gefahren für den Bediener führen.
- Überschreiten Sie nicht den maximalen Betriebsdruck oder die maximale Temperatur der Systemkomponente mit dem niedrigsten Nennwert. Lesen Sie die technischen Daten in sämtlichen Geräte-Betriebsanleitungen.

- Verwenden Sie Flüssigkeiten und Lösungsmittel, die mit Ihrem Gerät kompatibel sind.
- Lesen Sie die Warnhinweise des Herstellers für Flüssigkeiten und Lösungsmittel. Für umfassende Informationen zu Ihrem Material fordern Sie das Sicherheitsdatenblatt (MSDS) beim Händler an.
- Überprüfen Sie das Gerät täglich. Reparieren Sie verschlissene oder beschädigte Teile sofort oder ersetzen Sie sich durch Ersatzteile des Herstellers.
- Verändern oder modifizieren Sie das Gerät keinesfalls.
- Verwenden Sie das Gerät nur für den vorgesehene Zweck. Wenden Sie sich an Ihren Händler, wenn Sie diesbezüglich Informationen benötigen.
- Verlegen Sie Schläuche und Kabel weg von Verkehrsflächen, scharfen Kanten, beweglichen Teilen und heißen Oberflächen.
- Knicken oder überbiegen Sie Schläuche nicht und verwenden Sie Schläuche nicht zum Ziehen des Geräts.
- Beachten Sie alle geltenden Sicherheitsvorschriften.
- Halten Sie Kinder und Tiere vom Arbeitsbereich fern.
- Verwenden Sie das Gerät nicht, wenn Sie müde sind oder unter dem Einfluss von Drogen oder Alkohol stehen.

7. Restrisiken

Beim Gebrauch dieses Geräts verbleiben zusätzliche Restrisiken, die möglicherweise nicht in den Sicherheitshinweisen genannt werden. Diese Risiken bestehen beispielsweise bei Missbrauch oder längerem Gebrauch.

Auch bei der Einhaltung der entsprechenden Sicherheitsvorschriften und der Verwendung aller Sicherheitsgeräte bestehen weiterhin bestimmte Restrisiken.

Diese werden im Folgenden aufgeführt:

- Verletzungen durch das Berühren von sich drehenden/bewegenden Teilen
- Verletzungen beim Austauschen von Teilen, Klängen oder Zubehör
- Verletzungen, die durch längeren Gebrauch des Gerätes entstehen. Legen Sie bei längerem Gebrauch regelmäßig Pausen ein.
- Beeinträchtigung des Gehörs
- Gesundheitsrisiken durch das Einatmen von Farbe beim Gebrauch des Gerätes

8. Material- und Farbauswahl

⚠ ACHTUNG! Verwenden Sie keine strukturierten Wandfarben oder -beschichtungen, da sonst die Spritzpistolendüse verstopfen kann und Bauteile der Airless Farbsprühstation beschädigt werden können.

8.1 Verwendbare Materialien und Farben

Viele Materialien und Farben können zum Spritzen verwendet werden, einige jedoch nicht. Sehen Sie sich hierzu die Empfehlungen der Hersteller an.

Die folgenden Materialien und Farben sind zulässig:

- Farben auf Wasserbasis
- Holzschutzmittel
- Farben auf Ölbasis
- Grundierungen
- Emailfarben
- Haftgrundierungen
- Klarlacke
- Öle
- Beizen

8.2 Nichtverwendbare Materialien und Farben

Beim Einsatz der folgenden Materialien und Farben kommt es zum vorzeitigen Verschleiß und zur Verstopfung der Spritzdüse. Dadurch erlischt die Garantie.

a) Farben und Lacke, die stark schmirgelnde Bestandteile enthalten, wie z. B.

- Fassadenfarben
- Dispersionsfarben
- Lasuren
- Ätzende und alkalische Substanzen
- Laugen
- Strukturierte Beschichtungen
- Säuren
- Emulsionsfarben

b) Silikatfarben

c) Brennbare Materialien

Für hervorragende Ergebnisse lesen Sie vor der Anwendung Ihres Airless Farbsprühsystems die Bedienungsanleitung sorgfältig durch.

9. Montage

Erforderliches Werkzeug für sämtliche Montage-/Justierschritte:

- 19 mm Gabelschlüssel

⚠ ACHTUNG! Stellen Sie sicher, dass der Netzstecker des Geräts aus der Steckdose gezogen wurde, bevor eine der folgenden Aktivitäten durchgeführt wird.

9.1 Anbringen des Spritzschlauchs (Abb. 2+3)

1. Entfernen Sie die Abdeckkappen (A) an beiden Enden des Spritzschlauchs (1) sowie die Abdeckkappe (B) am Spritzschlauch-Auslassanschluss (18) (Abb. 2).
2. Drehen Sie das Gewinde des Spritzschlauchs (1) auf den Spritzschlauch-Auslassanschluss (18) und fixieren Sie es mit einem 19 mm Gabelschlüssel. Ziehen Sie nicht zu fest an (Abb. 2).

3. Drehen Sie das Gewinde am anderen Ende des Spritzschlauchs (1) auf die Spritzpistole (6) und fixieren Sie es mit einem 19 mm Gabelschlüssel. Ziehen Sie nicht zu fest an (Abb. 3).

9.2 Anbringen des Ansaugschlauchs (11) und des Rücklaufschlauchs (10) (Abb. 4)

Der Ansaugschlauch (11) und der Rücklaufschlauch (10) sind am Gerät vormontiert.

Zum Austausch des Ansaugschlauchs (11) oder des Rücklaufschlauchs (10) lockern Sie mithilfe eines Flachsraubenziehers (nicht im Lieferumfang enthalten) die Schrauben an den Schlauchklemmen für den Ansaugschlauch-Netzfilter (12), den Ansaugschlauch-Einlassanschluss (16), den Rücklaufschlauch-Einlassanschluss (21) und nehmen Sie den Schlauch ab (Abb. 4).

Ersetzen Sie ihn durch einen neuen Schlauch (Ansaugschlauch/Rücklaufschlauch) und montieren Sie ihn in der entgegengesetzten Richtung.

9.3 Spritzdüse und Düsenschutz (Abb. 5-9)

Hinweis: Die Spritzpistole (6) ist vormontiert. Wenn die Spritzpistole (6) zum Reinigen auseinandergenommen wurde, befolgen Sie die folgenden Schritte, um sie wieder zusammenzubauen.

1. Setzen Sie den Netzfilter-Griff (26) in den Spritzpistolen-Griff (7) ein und richten Sie den Spritzpistolen-Griff am oberen Teil der Spritzpistole aus (Abb. 5).
2. Halten Sie den oberen Teil der Spritzpistole (6) fest und fixieren Sie den Griff der Spritzpistole mit einem 21 mm Gabelschlüssel (nicht im Lieferumfang enthalten) (Abb. 6).
3. Der Abzugsbügel (2) wird mit dem Spritzschlauch-Einlassanschluss (25) am unteren Ende des Spritzpistolen-Griffs (7) mithilfe eines 19 mm Gabelschlüssels befestigt. Am oberen Ende ist der Abzugsbügel in die Abzugsbügel-Halterung (24) eingehängt (Abb. 6).
4. Stellen Sie sicher, dass der kleine Abstandsbolzen (27) und die Dichtung (28) im Düsenschutz (4) eingesetzt sind (Abb. 7).
5. Setzen Sie die Spritzdüse (5) in den Düsenschutz (4) und befestigen Sie sie an der Spritzpistole (6). Vergewissern Sie sich, dass die Spritzdüse (5) mit der Spitze nach vorne in die Spritzposition gedreht wird. Ziehen Sie die Sicherungsmutter (29) mit einem 26 mm Gabelschlüssel (nicht im Lieferumfang enthalten) fest (Abb. 8+9).

⚠ ACHTUNG! Spritzen Sie nicht, bevor Sie Spritzdüse (5) und Düsenschutz (4) montiert haben. Betätigen Sie den Abzug (3) erst, wenn sich die Spritzdüse (5) in der richtigen Spritzposition befindet. Sichern Sie immer den Abzug (3), bevor Sie die Spritzdüse (5) entfernen, austauschen oder reinigen.

10. Vor der Inbetriebnahme

Bevor Sie das Gerät an das Stromnetz anschließen, vergewissern Sie sich, dass die Daten auf dem Typenschild mit den Netzdaten übereinstimmen.

⚠ **ACHTUNG!** Stellen Sie immer sicher, dass die Maschine ausgeschaltet und von der Stromversorgung getrennt ist, bevor Sie Einstellungen am Gerät vornehmen.

- Alle Abdeckungen und Sicherheitseinrichtungen müssen vor dem Einschalten des Geräts ordnungsgemäß montiert sein.

10.1 Sichern des Spritzpistolen-Abzugs

⚠ **ACHTUNG!** Der Spritzpistolen-Abzug (3) sollte vor der Vorbereitung des Spritzgerätes gesichert werden, damit der Abzug (3) nicht versehentlich gedrückt werden kann. Sichern Sie den Spritzpistolen-Abzug (3), wenn Sie dazu aufgefordert werden.

1. Um den Abzug (3) zu sichern, drehen Sie den Abzug-Sicherungshebel (23) nach hinten (Abb. 10).
2. Um den Abzug (3) zu entsichern, drehen Sie den Abzug-Sicherungshebel (23) nach unten (Abb. 11).

10.2 Druckentlastung

⚠ **ACHTUNG!** Befolgen Sie stets die Schritte zur Druckentlastung, wenn Sie das Gerät aus irgendeinem Grund ausschalten. Mithilfe dieses Verfahrens kann der Druck aus dem Spritzschlauch (1) entweichen.

⚠ **VORSICHT!** Wenn Sie die folgenden Schritte nicht durchführen, kann es zu schweren Verletzungen kommen.

⚠ **WARNUNG!** Richten Sie die Spritzpistole (6) niemals auf Körperteile. Führen Sie die Schritte zur Druckentlastung immer durch, wenn Sie dazu aufgefordert werden.

1. Sichern Sie den Spritzpistolen-Abzug (3) (Abb. 10).
2. Stellen Sie den Schalter Prime/Spray (19) auf die Position „Prime“ (Abb. 12).
3. Schalten Sie das Gerät aus, indem Sie am Ein-/Ausschalter (14) „0“ drücken (Abb. 13).
4. Drehen Sie den Druckregler (9) in die Position „Prime/Clean“ (Abb. 14).
5. Entsichern Sie den Spritzpistolen-Abzug (3) (Abb. 11).
6. Ziehen Sie kurz am Spritzpistolen-Abzug (3), sodass der Druck vollständig aus dem System entweichen kann (Abb. 15).
7. Sichern Sie den Spritzpistolen-Abzug (3) (Abb. 10).

10.3 Vorbereiten der Pumpe (Abb. 16)

1. Trennen Sie den Ansaugschlauch (11) vom Rücklaufschlauch (10).
2. Legen Sie den Ansaugschlauch (11) in den Farbbehälter.
3. Legen Sie den Rücklaufschlauch (10) in einen sauberen Abfallbehälter.
4. Stellen Sie den Schalter Prime/Spray (19) auf „Prime“ (Abb. 12).
5. Drehen Sie den Druckregler (9) auf die Einstellung „Prime/Clean“. Stellen Sie sicher, dass der Druckregler (9) an der Markierung oben auf dem Gerät ausgerichtet ist (Abb. 14).
6. Schalten Sie das Gerät ein, indem Sie am Ein-/Ausschalter (14) „I“ drücken (Abb. 13).
7. Lassen Sie die Pumpe etwa 60 Sekunden laufen, bis Sie sehen, dass gleichmäßig Farbe aus dem Rücklaufschlauch in den Abfallbehälter fließt.
8. Stellen Sie den Schalter Prime/Spray (19) auf die Position „Spray“ (Abb. 17).
9. Warten Sie, bis sich das Spritzgerät nach kurzer Zeit automatisch abschaltet. Wenn sich das Airless Farbsprühsystem nicht automatisch abschaltet, wiederholen Sie die Schritte 4 bis 8.
10. Legen Sie den Rücklaufschlauch (10) wieder in den Farbbehälter und klemmen Sie den Rücklaufschlauch (10) und den Ansaugschlauch (11) mit den beigefügten Clips zusammen (Abb. 18).

Empfehlung: Es lohnt sich, die auf dieser Seite beschriebenen Schritte zunächst mit Wasser durchzuführen. So kann man ausprobieren, wie das Airless Farbsprühsystem funktioniert, und sicherstellen, dass das Gerät richtig zusammengebaut wurde.

11. Bedienung

⚠ **VORSICHT!** Stellen Sie vor dem Beginn der Spritzarbeiten sicher, dass das Spritzgerät ordnungsgemäß vorbereitet wurde.

11.1 Spritzen

1. Vergewissern Sie sich, dass die Spritzdüse (5) mit der Spitze nach vorne in die Spritzposition gedreht wird (Abb. 19).
2. Befolgen Sie die „Anleitung zur Druckentlastung“ (siehe 10.2).
3. Schalten Sie das Gerät ein, indem Sie am Ein-/Ausschalter (14) „I“ drücken (Abb. 13).
4. Öffnen Sie den Abzug-Sicherungshebel (23) (Abb. 11).
5. Drehen Sie den Druckregler (9) langsam im Uhrzeigersinn auf die Maximaleinstellung (Abb. 20).
6. Stellen Sie den Schalter Prime/Spray (19) auf die Position „Spray“ (Abb. 17).
7. Positionieren Sie sich ca. 30 cm von der zu bespritzenden Fläche und halten Sie diesen Abstand ein (Abb. 21).

8. Betätigen Sie den Abzug (3), um mit dem Spritzen zu beginnen (Abb. 15).

HINWEIS: Der Motor schaltet sich während des Spritzens ein und aus, um den Druck zu regulieren. Das ist ein normaler Vorgang.

⚠ **WICHTIG!** Nach Beendigung der Spritzarbeiten führen Sie stets die Schritte zur „Druckentlastung“ durch (siehe 10.2).

⚠ **WICHTIG!** Wenn Sie Ihre Streifarbeiten mit dem Airless Farbsprühsystem noch nicht abgeschlossen haben und eine kurze Pause (30-60 Minuten) einlegen möchten, lassen Sie keine Farbe in der Pumpe. Befolgen Sie die Anleitung zur Reinigung (Kapitel 12), um zu verhindern, dass Farbe in der Pumpe und im Schlauch antrocknet.

Wenn Sie die Arbeit wieder aufnehmen möchten, beginnen Sie mit Kapitel 9. Sobald Sie wieder die notwendigen Vorbereitungen getroffen haben, richten Sie die Spritzpistole in einen Abfalleimer und warten 30 Sekunden, bis die restliche Reinigungslösung aus dem System gelaufen ist. Dann können Sie Ihre Spritzarbeiten fortsetzen.

⚠ **WICHTIG!** Mineralterpentin darf niemals während des Reinigens mit Wasser vermischt werden.

11.2 Testen der Spritzeinstellungen (Abb. 22-24)

Hinweis: Stellen Sie sicher, dass Sie die Schritte zum „Spritzen“ (11.1) befolgen, bevor Sie die Spritzeinstellungen des Airless Farbsprühsystems ausprobieren.

11.2.1 Einstellen des Drucks (Abb. 22)

1. Stellen Sie den Druckregler (9) auf einen mittleren Hochdruck ein. Testen Sie anschließend die Druckeinstellung an einem Ausschussstück des Materials (Abb. 22).
2. Regulieren Sie den Druckregler (9) so lange, bis Sie ein glattes und gleichmäßiges Ergebnis erhalten.

11.2.2 Bewegungsgeschwindigkeit (Abb. 23)

Bespritzen Sie probeweise einen Bereich auf einem Ausschussstück des Materials und ermitteln Sie so die erforderliche Bewegungsgeschwindigkeit für die Druckeinstellung (Abb. 23).

- Bei einem niedrigeren Druck sind langsamere Bewegungen nötig.
- Bei einem höheren Druck sind schnellere Bewegungen nötig.

11.2.3 Ausrichten der Spritzdüse

1. Befolgen Sie die Schritte zur „Druckentlastung“ (10.2).
2. Lösen Sie die Sicherungsmutter (29) (Abb. 24).

3. Drehen Sie den Düsenschutz (4), um ihn auf die Richtung des gewünschten Spritzbildes anzupassen (Abb. 24).

4. Spritzdüse oben: horizontale Ausrichtung

5. Spritzdüse seitlich: vertikale Ausrichtung

HINWEIS! Die Ausrichtung des Spritzstrahls hängt von der gewünschten Arbeitsrichtung ab. Bei horizontaler Arbeitsrichtung wird ein vertikaler Spritzstrahl empfohlen. Im Falle einer vertikalen Arbeitsrichtung ein horizontaler Strahl.

11.3 Spritztechnik (Abb. 25-28)

1. Führen Sie die Spritzpistole (6) nicht aus dem Handgelenk heraus, sondern mit dem gesamten Arm. Auf diese Weise halten Sie die Spritzpistole (6) im rechten Winkel zur Oberfläche und Sie erhalten ein ebenmäßiges Bild (Abb. 25).
2. Drücken Sie den Abzug erst, nachdem Sie mit der Bewegung begonnen haben. Lassen Sie den Abzug (3) los, bevor Sie die Bewegung beenden. Die Spritzpistole (6) sollte stets bewegt werden, wenn der Abzug (3) gedrückt und losgelassen wird (Abb. 26).
3. Halten Sie die Spritzpistole (6) senkrecht zur Oberfläche, damit der Spritzabstand konstant bleibt (Abb. 27).
4. Lassen Sie jeden Streifen um ca. 30 % überlappen. Dadurch entsteht eine ebenmäßige Beschichtung (Abb. 28).

HINWEIS!

- Verzichten Sie an einem windigen Tag auf Spritzarbeiten im Freien, da die Ergebnisse unbefriedigend sein können.
- Tragen Sie nur eine Schicht nach der anderen auf. Lassen Sie immer eine Schicht vollständig trocknen, bevor eine weitere Schicht aufgetragen wird.
- Vermeiden Sie Unterbrechungen, da dies zu einem unregelmäßigen Ergebnis führen kann. Am besten beginnen Sie außerhalb der Fläche, die Sie bespritzen wollen, unterbrechen, wenn möglich, nicht in der Mitte der Fläche und spritzen über die gegenüberliegende Kante hinaus.

12. Reinigung und Wartung

⚠ **ACHTUNG!** Schalten Sie das Gerät vor allen Umbau-, Wartungs- oder Servicearbeiten aus und ziehen Sie den Netzstecker aus der Steckdose!

12.1 Auswählen der Reinigungslösung

Für Materialien auf Wasserbasis (z. B. Acrylfarben):

- Verwenden Sie zur Reinigung nur Wasser.

⚠ **ACHTUNG!** Wenn Sie lösungsmittelhaltige Reinigungsmittel für Farben auf Wasserbasis verwenden, entsteht eine neue Substanz, die sich äußerst schwer reinigen lässt.

- Wir empfehlen die Verwendung von 10-15 Litern Wasser für die Reinigung.

Für Material auf Ölbasis (z. B. Emailfarben, Lack):

- Verwenden Sie nur die dafür geeignete Reinigungslösung. Lesen Sie die Reinigungsanleitung auf dem Etikett des Beschichtungsmaterials, um herauszufinden, welches Reinigungsmittel Sie benötigen.
- Die folgenden lösungsmittelhaltigen Reinigungsprodukte können im Airless Spritzgerät sicher verwendet werden: Mineralterpentin, Farbverdünner
- **HINWEIS:** Mineralterpentin darf niemals während des Reinigens mit Wasser vermischt werden.
- Wir empfehlen die Verwendung von 1-2 Litern der geeigneten Reinigungslösung für die Reinigung.

12.2 Reinigen des Geräts

⚠ WICHTIG! Das Gerät muss sofort nach dem Gebrauch gereinigt werden. So wird verhindert, dass Farbe in der Pumpe und im Schlauch antrocknet. Die Nichtbeachtung dieser Reinigungsschritte kann dazu führen, dass das Farbspritzgerät dauerhaft beschädigt wird und die Garantie automatisch erlischt.

1. Drehen Sie den Druckregler (9) auf die Einstellung „Prime/Clean“.
2. Stellen Sie den Schalter Prime/Spray (19) auf die Position „Prime“ (Abb. 12).
3. Legen Sie den Ansaugschlauch (11) in einen Eimer mit einer geeigneten Reinigungslösung. Legen Sie den Rücklaufschlauch (10) in einen leeren Eimer (Abb. 29).
4. Schalten Sie das Gerät ein, indem Sie am Ein-/Ausschalter (14) „I“ drücken (Abb. 13) Überprüfen Sie den Rücklaufschlauch (10) und warten Sie, bis die Reinigungslösung gleichmäßig herausläuft.
5. Stellen Sie den Schalter Prime/Spray (19) auf die Position „Spray“ (Abb. 17).
6. Richten Sie die Spritzpistole (6) in einen leeren Eimer. Drücken Sie dann den Abzug (3) und halten Sie ihn gedrückt, bis der größte Teil der Farbe aus dem Spritzschlauch (1) entfernt wurde (Abb. 30).
7. Sichern Sie den Spritzpistolen-Abzug (3) (Abb. 10).
8. Drehen Sie die Spritzdüse (5) um 180 ° zur Reinigungsseite (Abb. 31).
9. Entsichern Sie den Spritzpistolen-Abzug (3) und halten Sie den Abzug (3) gedrückt, um die Reinigungslösung durch das System zu spritzen (Abb. 11).

Spritzen Sie so lange weiter, bis nur noch die Reinigungslösung aus der Spritzdüse (5) herausläuft. Fügen Sie noch mehr von der Reinigungslösung hinzu, wenn die Farbe noch nicht vollständig entfernt worden ist.

- HINWEIS:** Wenn der Eimer mit der Reinigungslösung während der Reinigung von der Farbe getrübt wird, lesen Sie den Abschnitt „Reinigen des Ansaugschlauch-Netzfilters“. Sobald der Ansaugschlauch-Netzfilter (13) und der Spritzschlauch (1) gereinigt sind, bauen Sie sie wieder zusammen und wiederholen die Schritte 6 bis 9 in diesem Abschnitt.
10. Stellen Sie den Schalter Prime/Spray (19) auf die Position „Prime“ (Abb. 14).
 11. Schalten Sie das Gerät aus, indem Sie am Ein-/Ausschalter (14) „0“ drücken (Abb. 13).

12.3 Reinigen des Ansaugschlauch-Netzfilters

WICHTIG! Das Gerät muss sofort nach dem Gebrauch gereinigt werden. So wird verhindert, dass Farbe in der Pumpe und im Schlauch antrocknet. Die Nichtbeachtung dieser Reinigungsschritte kann dazu führen, dass das Farbspritzgerät dauerhaft beschädigt wird und die Garantie automatisch erlischt.

1. Lockern Sie mithilfe eines Schraubenziehers (nicht im Lieferumfang enthalten) die Schraube an der Schlauchklemme für den Ansaugschlauch-Netzfilter (12) (Abb. 32).
2. Ziehen Sie den Ansaugschlauch-Netzfilter (13) heraus und spülen Sie ihn unter einer dafür geeigneten Reinigungslösung aus (Abb. 32).

12.4 Reinigen der Spritzpistole

WICHTIG! Das Gerät muss sofort nach dem Gebrauch gereinigt werden. So wird verhindert, dass Farbe in der Pumpe und im Schlauch antrocknet. Die Nichtbeachtung dieser Schritte kann dazu führen, dass das Farbspritzgerät dauerhaft beschädigt wird und die Garantie automatisch erlischt.

⚠ ACHTUNG! Stellen Sie sicher, dass das Gerät ausgeschaltet und der Druck abgelassen worden ist.

1. Entfernen Sie die Spritzpistole (6) vom Spritzschlauch (1), indem Sie die Mutter mit einem 19 mm Schraubenzieher (nicht im Lieferumfang enthalten) lockern (Abb. 3 in umgekehrter Reihenfolge).
2. Entfernen Sie den Düsenschutz (4) und die Spritzdüse (5), indem Sie die Sicherungsmutter lockern. Nach dem Entfernen der Schutzvorrichtung ziehen Sie die Spritzdüse (5) heraus (Abb. 33).

HINWEIS! Ein kleiner Abstandsbolzen (27) und eine Dichtung (28) werden zur Platzierung der Spritzdüse (5) im Düsenschutz verwendet. Achten Sie darauf, dass diese Komponenten nicht verloren gehen, wenn der Düsenschutz (4) entfernt wird (Abb. 34). Wenn die Dichtung (28) nicht mehr dicht oder porös ist, ersetzen Sie sie durch die Ersatzdichtung (im Lieferumfang enthalten).

3. Entfernen Sie den Abzugsbügel (2). Lösen Sie ihn dazu aus der Abzugsbügel-Halterung (24) (Abb. 7). Entfernen Sie mithilfe eines 19 mm Gabelschlüssels den Spritzschlauch-Einlassanschluss (25) am unteren Ende und den Spritzpistolen-Griff (7) (Abb. 35+36).
 4. Halten Sie den oberen Teil der Spritzpistole (2) fest und lösen Sie den Griff (7), indem Sie einen 21 mm Schraubenschlüssel an den Nuten am unteren Teil des Griffs (7) ansetzen. Drehen Sie solange entgegen den Uhrzeigersinn, bis der Griff (7) vollständig entfernt werden kann (Abb. 37). Tipp: Die Verwendung eines Schiebers oder Schraubstocks zur Befestigung des oberen Teils der Spritzpistole (6) erleichtert Ihnen diesen Schritt wesentlich.
 5. Entfernen Sie den Netzfilter-Griff (26) vom Spritzpistolen-Griff (7) und reinigen Sie alle Komponenten in der Reinigungslösung (Abb. 38).
 6. Um den Netzfilter zu reinigen, schrauben Sie beide Kappenenden durch Drehen gegen den Uhrzeigersinn ab. Entfernen Sie nach dem Abschrauben die eine Kappe und ziehen Sie die andere Kappe und Feder aus der Netzfilterhülse. Verwenden Sie die Reinigungsbürste, um das Innere des Netzfilters zu reinigen (Abb. 39).
- HINWEIS:** Überprüfen Sie nach dem Reinigen den Zustand des Netzfilters. Wenn der Netzfilter durch angetrocknete Farbe verstopft ist, abgenutzt ist oder sich verformt hat, muss er ausgetauscht werden.
7. Um die Spritzpistole (6) wieder zusammenzubauen, befolgen Sie die oben genannten Schritte in umgekehrter Reihenfolge.

13. Technische Daten

Motor	220-240/50 V/Hz
Eingangsleistung	650-750 W
Nennstrom	2,8-3,3 A
Max. Betriebsdruck	3000/207 PSI/Bar
Kurzschlussfestigkeit	5 kA
Schutzart	IP23
Schutzklasse	I
Betriebsdruck	0-3000/0-207 PSI/Bar
Materialdurchsatz	1,1 l/min
Spritzdüsendgröße	517
Schalldruckpegel	97 dB(A)
Schalleistungspegel	91 dB(A)
Vibrationswert	0,715 m/s ²
Erforderliche Temperatur der Arbeitsumgebung	5-40 °C
Erforderliche Luftfeuchtigkeit der Arbeitsumgebung	30-50 %

Spritzschlauch-Länge	7,6 m
Spritzschlauch-Auslassanschluss	1/4-18 NPSM

Geräusch

Die Geräusch- und Vibrationswerte wurden gemäß EN 62841-1 ermittelt.

Tragen Sie einen Gehörschutz.

Die Einwirkung von Lärm kann Hörverlust bewirken.

Beschränken Sie die Geräuschentwicklung auf ein Minimum!

- Verwenden Sie nur einwandfreie Geräte.
- Warten und reinigen Sie das Gerät regelmäßig.
- Passen Sie Ihre Arbeitsweise dem Gerät an.
- Überlasten Sie das Gerät nicht.
- Lassen Sie das Gerät gegebenenfalls überprüfen.
- Schalten Sie das Gerät aus, wenn es nicht benutzt wird.

14. Lagerung und Transport

Lagern Sie das Gerät und dessen Zubehör an einem dunklen und trockenen sowie für Kinder unzugänglichen Ort. Die optimale Lagertemperatur liegt zwischen 5 und 30 °C. Bewahren Sie das Elektrowerkzeug in der Originalverpackung auf.

⚠ ACHTUNG! Das Gerät muss während des Transports unbedingt gegen Herunterfallen oder Herunterklappen gesichert sein.

Die Maschine darf nur an ihrem Griff angehoben und transportiert werden.

14.1 Dauerhafte Lagerung

Führen Sie nach jedem Gebrauch alle Reinigungsschritte durch. Vergewissern Sie sich, dass das Gerät vor der Lagerung gründlich gereinigt wurde. So verhindern Sie, dass sich getrocknete Farbe ablagert, die das Gerät blockieren und seine Funktion beeinträchtigen kann.

1. Führen Sie sämtliche Reinigungsschritte durch.
2. Entfernen Sie den Spritzschlauch (1).
3. Entfernen Sie den Ansaugschlauch (11) vom Ansaugschlauch-Einlassanschluss (15) und lockern Sie mithilfe eines Flachschaubenziehers die Schraube an der Metallschlauchklemme für den Ansaugschlauch-Einlassanschluss (16).
4. Entfernen Sie den Rücklaufschlauch (10) vom Rücklaufschlauch-Einlassanschluss (20) und lockern Sie mithilfe eines Flachschaubenziehers die Schraube an der Metallschlauchklemme für den Rücklaufschlauch-Einlassanschluss (21).
5. Drehen Sie das Gerät um. Füllen Sie 30 ml haushaltsübliches Öl oder Pumpenschutzöl in jeden Einlassanschluss.

6. Stellen Sie den Schalter Prime/Spray auf die Position „Spray“.
7. Drehen Sie den Druckregler (9) in die Position „Low Spray“.
8. Halten Sie einen Lappen über den Spritzschlauch-Auslassanschluss (18).
9. Schalten Sie das Gerät für 5 Sekunden an, indem Sie am Ein-/Ausschalter (14) „I“ drücken. Anschließend schalten Sie das Gerät aus, indem Sie am Ein-/Ausschalter (14) „0“ drücken.
10. Stellen Sie den Schalter Prime/Spray (19) auf die Position „Prime“.
11. Setzen Sie den Ansaugschlauch (11) wieder auf den Ansaugschlauch-Einlassanschluss (15) und ziehen Sie mithilfe eines Flachschaubenziehers die Schraube an der Metallschlauchklemme für den Ansaugschlauch-Einlassanschluss (16) fest.
12. Setzen Sie den Rücklaufschlauch (10) wieder auf den Rücklaufschlauch-Einlassanschluss (20) und ziehen Sie mithilfe eines Flachschaubenziehers die Schraube an der Metallschlauchklemme für den Rücklaufschlauch-Einlassanschluss (21) fest.
13. Wischen Sie das Spritzgehäuse mit einem sauberen, trockenen Tuch ab.
14. Lagern Sie das Spritzgerät und dessen Zubehör an einem sauberen, trockenen sowie für Kinder unzugänglichen Ort.

15. Elektrischer Anschluss

Der installierte Elektromotor ist betriebsfertig angeschlossen. Der Anschluss entspricht den einschlägigen europäischen Bestimmungen. Der kundenseitige Netzanschluss sowie die verwendete Verlängerungsleitung müssen diesen Vorschriften entsprechen.

⚠ **ACHTUNG!** Das Netzkabel dieses Geräts verfügt über einen Erdungsleiter und einen Erdungsstecker. Der Stecker muss an eine geeignete Steckdose angeschlossen werden, die gemäß den örtlichen Bestimmungen und Verordnungen installiert und geerdet ist.

⚠ **WARNUNG!** Überprüfen Sie die Spannung! Die Spannung muss mit den Angaben auf dem Typenschild übereinstimmen!

Der kundenseitige Netzanschluss sowie die verwendete Verlängerungsleitung müssen diesen Vorschriften entsprechen.

Schadhafte Elektro-Anschlussleitung

An elektrischen Anschlussleitungen entstehen oft Isolationsschäden.

Ursachen hierfür können sein:

- Druckstellen, wenn Anschlussleitungen durch Fenster oder Türspalten geführt werden

- Knickstellen durch unsachgemäße Befestigung oder Führung der Anschlussleitung
- Schnittstellen durch Überfahren der Anschlussleitung
- Isolationsschäden durch Herausreißen aus der Wandsteckdose
- Risse durch Alterung der Isolation

Solch schadhafte Elektro-Anschlussleitungen dürfen nicht verwendet werden und sind aufgrund der Isolationsschäden lebensgefährlich. Überprüfen Sie elektrische Anschlussleitungen regelmäßig auf Schäden. Achten Sie darauf, dass beim Überprüfen die Anschlussleitung nicht am Stromnetz hängt. Elektrische Anschlussleitungen müssen den einschlägigen europäischen Bestimmungen entsprechen. Verwenden Sie nur Anschlussleitungen mit Kennzeichnung“H05VV-F“. Ersatzleitungen dürfen nur von einer Elektro-Fachkraft verlegt werden. Im Zweifel befragen Sie sich bei der Hotline, deren Nummer Sie unten auf der Seite finden.

Wechselstrommotor

- Die Netzspannung muss 220 - 240 V~ betragen.
- Verlängerungsleitungen bis 25 m Länge müssen einen Querschnitt von 1,5 mm² aufweisen.

Anschlüsse und Reparaturen der elektrischen Ausrüstung dürfen nur von einer Elektro-Fachkraft durchgeführt werden.

Bei Rückfragen bitte folgende Daten angeben:

- Stromart des Motors
- Daten des Maschinen-Typenschildes

16. Entsorgung und Wiederverwertung

Das Gerät befindet sich in einer Verpackung, um Transportschäden zu verhindern. Diese Verpackung ist Rohstoff und ist somit wieder verwendbar oder kann in den Rohstoffkreislauf zurückgeführt werden. Das Gerät und dessen Zubehör bestehen aus verschiedenen Materialien, wie z.B. aus Metall und Kunststoffen. Führen Sie defekte Bauteile der Sondermüllentsorgung zu. Fragen Sie im Fachgeschäft oder in der Gemeindeverwaltung nach!

Altgeräte dürfen nicht in den Hausmüll!



Dieses Symbol weist darauf hin, dass dieses Produkt gemäß Richtlinie über Elektro- und Elektronik-Altgeräte (2012/19/EU) und nationalen Gesetzen nicht über den Hausmüll entsorgt werden darf. Dieses Produkt muss bei einer dafür vorgesehenen Sammelstelle abgegeben werden. Dies kann z. B. durch Rückgabe beim Kauf eines ähnlichen Produkts oder durch Abgabe bei einer autorisierten Sammelstelle für die Wiederaufbereitung von Elektro- und Elektronik-Altgeräte geschehen.

Der unsachgemäße Umgang mit Altgeräten kann aufgrund potentiell gefährlicher Stoffe, die häufig in Elektro- und Elektronik-Altgeräten enthalten sind, negative Auswirkungen auf die Umwelt und die menschliche Gesundheit haben. Durch die sachgemäße Entsorgung dieses Produkts tragen Sie außerdem zu einer effektiven Nutzung natürlicher Ressourcen bei. Informationen zu Sammelstellen für Altgeräte erhalten Sie bei Ihrer Stadtverwaltung, dem öffentlich-rechtlichen Entsorgungsträger, einer autorisierten Stelle für die Entsorgung von Elektro- und Elektronik-Altgeräten oder Ihrer Müllabfuhr.

17. Störungsabhilfe

Problem	Mögliche Ursache	Abhilfe
Das Spritzgerät läuft nicht an.	Das Spritzgerät ist nicht eingesteckt.	Stecken Sie das Spritzgerät ein.
	Es kommt kein Strom aus der Steckdose.	Überprüfen Sie die Netzspannung genau.
	Das Verlängerungskabel ist beschädigt oder seine Kapazität ist zu gering.	Tauschen Sie das Verlängerungskabel aus oder ersetzen Sie es durch ein Kabel mit einer geeigneten Spannung.
	Das Spritzgerät hat sich unter Druck ausgeschaltet.	Der Motor schaltet sich während des Spritzens ein und aus, um den Druck zu regulieren. Das ist ein normaler Vorgang.
Es kommt kein oder nur wenig Spritzmaterial.	Die Spritzdüse (5) ist verstopft.	Reinigen Sie die Spritzdüse (5) mithilfe einer Reinigungsnadel.
	Der Ansaugschlauch (11) ist verstopft.	Reinigen Sie den Ansaugschlauch (11).
	Der Druckregler (9) ist zu niedrig eingestellt.	Stellen Sie den Druckregler (9) höher ein, indem Sie das Rad im Uhrzeigersinn drehen.
	Der Ansaugschlauch (11) sitzt nicht fest genug.	Justieren Sie den Ansaugschlauch (11) auf dem Ansaugschlauch-Einlassanschluss (15) nach und fixieren Sie mit einem Flachschaubenzieher die Schraube an der Metallschlauchklemme für den Ansaugschlauch-Einlassanschluss (16).
	Der Ansaugschlauch-Netzfilter (13) ist verstopft.	Reinigen Sie ihn oder tauschen Sie ihn aus. Verwenden Sie eine für das Material geeignete Reinigungslösung.
Die Spritzdüse ist nicht dicht.	Die Düsenschutzmutter (4) ist locker.	Ziehen Sie die Düsenschutzmutter (4) an.
	Die Spritzdüse (5) wurde nicht richtig zusammengebaut.	Bauen Sie die Düse aus und setzen Sie sie richtig zusammen.
	Die Spritzdüse (5) ist abgenutzt.	Tauschen Sie die Spritzdüse (5) aus.
Spritzmaterial tritt aus.	Der Düsenschutz (4) ist locker.	Schrauben Sie den Düsenschutz (4) fest.
	Die Spritzdüse (5) ist abgenutzt.	Tauschen Sie die Spritzdüse (5) aus.
	Die Dichtung im Düsenschutz (4) ist abgenutzt.	Tauschen Sie die Dichtung (28) aus.
	Spritzmaterial sammelt sich in der Spritzdüse (5) und im Düsenschutz (4).	Reinigen Sie die Spritzdüse (5) und den Düsenschutz (4) und verwenden Sie dazu eine für das Material geeignete Reinigungslösung.

Die Zerstäubung ist zu grob.	Die Materialmenge ist zu umfangreich.	Stellen Sie den Druckregler (9) niedriger ein.
	Die Spritzdüse (5) und der Düsenschutz (4) sind verstopft.	Reinigen Sie diese.
	Der Ansaugschlauch-Netzfilter (12) ist verstopft.	Reinigen Sie ihn oder ersetzen ihn.
Farbe verläuft oder es bilden sich Nasen.	Zu viel Material wurde aufgetragen.	Korrigieren Sie die Einstellung des Druckreglers (9) oder bewegen Sie die Spritzpistole (6) schneller.
Zu viel Farbnebel	Der Abstand von der Pistole zum Spritzobjekt ist zu groß.	Verringern Sie den Abstand.
	Zu viel Material wurde aufgetragen.	Stellen Sie den Druckregler (9) niedriger ein
Das Farbbild ist sehr dünn und fleckig.	Die Spritzpistole (6) wird zu schnell bewegt.	Passen Sie die Einstellung des Druckreglers (9) an oder bewegen Sie die Spritzpistole (6) langsamer.
Farbe spritzt in Tropfen heraus.	Luftblasen im Rücklaufschlauch (10)	Führen Sie die Schritte zum „Vorbereiten der Pumpe“ durch.
Der Ansaugschlauch (11) saugt beim Reinigen kein Wasser an.	Fehlender Druck	Nutzen Sie die für das Material geeignete Reinigungslösung, führen Sie die Schritte zum „Vorbereiten der Pumpe“ durch.
Im Farbbild bilden sich Streifen.	Der Druckregler (9) ist zu niedrig eingestellt.	Stellen Sie den Druckregler (9) höher ein.
	Der Netzfilter-Griff (26), die Spritzdüse (5) oder der Ansaugschlauch-Netzfilter (13) sind verstopft.	Reinigen Sie den Netzfilter-Griff (26), die Spritzdüse (5) und den Ansaugschlauch-Netzfilter (13).
	Der Ansaugschlauch (11) sitzt nicht richtig auf dem Ansaugschlauch-Einlassanschluss (15).	Justieren Sie den Ansaugschlauch (11) auf dem Ansaugschlauch-Einlassanschluss (15) nach und fixieren Sie mit einem Flachsraubenzieher die Schraube an der Metallschlauchklemme für den Ansaugschlauch-Einlassanschluss (16).
	Die Spritzdüse (5) ist abgenutzt.	Tauschen Sie die Spritzdüse (5) aus.
	Die Farbe ist zu dick.	Verdünnen Sie die Farbe gemäß den Anweisungen des Herstellers.

Garantiebedingungen

Revisionsdatum 20. August 2018

Sehr geehrte Kundin, sehr geehrter Kunde,

unsere Produkte unterliegen einer strengen Qualitätskontrolle. Sollte ein Gerät dennoch nicht einwandfrei funktionieren, bedauern wir dies sehr und bitten Sie, sich an unseren Servicedienst unter der unten angegebenen Adresse zu wenden. Gerne stehen wir Ihnen auch telefonisch über die Servicrufnummer zur Verfügung. Die nachfolgenden Hinweise sollen Ihnen für eine problemlose Bearbeitung und Regulierung im Schadensfall dienen.

Für die Geltendmachung von Garantieansprüchen - innerhalb Deutschland - gilt folgendes:

1. Diese Garantiebedingungen regeln unsere zusätzlichen Hersteller-Garantieleistungen für Käufer (private Endverbraucher) von Neugeräten. Die gesetzlichen Gewährleistungsansprüche werden von dieser Garantie nicht berührt. Für diese ist der Händler zuständig, bei dem Sie das Produkt erworben haben.

2. Die Garantieleistung erstreckt sich ausschließlich auf Mängel an einem von Ihnen erworbenen neuen Gerät, die auf einem Material- oder Herstellungsfehler beruhen und ist - nach unserer Wahl - auf die unentgeltliche Reparatur solcher Mängel oder den Austausch des Gerätes beschränkt (ggf. auch Austausch mit einem Nachfolgemodell). Ersetzte Geräte oder Teile gehen in unser Eigentum über. Bitte beachten Sie, dass unsere Geräte bestimmungsgemäß nicht für den gewerblichen, handwerklichen oder beruflichen Einsatz konstruiert wurden. Ein Garantiefall kommt daher nicht zustande, wenn das Gerät innerhalb der Garantiezeit in Gewerbe-, Handwerks- oder Industriebetrieben verwendet wurde oder einer gleichzusetzenden Beanspruchung ausgesetzt war.

3. Von unseren Garantieleistungen ausgenommen sind:

- Schäden am Gerät, die durch Nichtbeachtung der Montageanleitung, nicht fachgerechte Installation, Nichtbeachtung der Bedienungsanleitung (z.B. Anschluss an eine falsche Netzspannung oder Stromart) bzw. der Wartungs- und Sicherheitsbestimmungen oder durch Einsatz des Geräts unter ungeeigneten Umweltbedingungen sowie durch mangelnde Pflege und Wartung entstanden sind.
 - Schäden am Gerät, die durch missbräuchliche oder unsachgemäße Anwendungen (wie z.B. Überlastung des Gerätes oder Verwendung von nicht zugelassenen Werkzeugen bzw. Zubehör), Eindringen von Fremdkörpern in das Gerät (wie z.B. Sand, Steine oder Staub), Transportschäden, Gewaltanwendung oder Fremdeinwirkungen (wie z. B. Schäden durch Herunterfallen) entstanden sind.
 - Schäden am Gerät oder an Teilen des Geräts, die auf einen bestimmungsgemäßen, üblichen (betriebsbedingten) oder sonstigen natürlichen Verschleiß zurückzuführen sind sowie Schäden und/oder Abnutzung von Verschleißteilen.
 - Mängel am Gerät, die durch Verwendung von Zubehör-, Ergänzungs- oder Ersatzteilen verursacht wurden, die keine Originalteile sind oder nicht bestimmungsgemäß verwendet werden.
 - Geräte, an denen Veränderungen oder Modifikationen vorgenommen wurden.
 - Geringfügige Abweichungen von der Soll-Beschaffenheit, die für Wert und Gebrauchstauglichkeit des Gerätes unerheblich sind.
 - Geräte an denen eigenmächtig Reparaturen oder Reparaturen , insbesondere durch einen nicht autorisierten Dritten, vorgenommen wurden.
 - Wenn die Kennzeichnung am Gerät bzw. die Identifikationsinformationen des Produktes (Maschinenaufkleber) fehlen oder unlesbar sind.
 - Geräte die eine starke Verschmutzung aufweisen und daher vom Servicepersonal abgelehnt werden.
- Schadensersatzansprüche sowie Folgeschäden sind von dieser Garantieleistung generell ausgeschlossen.

4. Die Garantiezeit beträgt regulär **24 Monate*** (12 Monate bei Batterien / Akkus) und beginnt mit dem Kaufdatum des Gerätes. Maßgeblich ist das Datum auf dem Original-Kaufbeleg. Garantieansprüche müssen jeweils nach Kenntniserlangung unverzüglich erhoben werden. Die Geltendmachung von Garantieansprüchen nach Ablauf der Garantiezeit ist ausgeschlossen. Die Reparatur oder der Austausch des Gerätes führt weder zu einer Verlängerung der Garantiezeit noch wird eine neue Garantiezeit durch diese Leistung für das Gerät oder für etwaige eingebaute Ersatzteile in Gang gesetzt. Dies gilt auch bei Einsatz eines Vor-Ort-Services. Das betroffene Gerät ist in gesäubertem Zustand zusammen mit einer Kopie des Kaufbelegs, - hierin enthalten die Angaben zum Kaufdatum und der Produktbezeichnung - der Kundendienststelle vorzulegen bzw. einzusenden. Wird ein Gerät unvollständig, ohne den kompletten Lieferumfang eingesendet, wird das fehlende Zubehör wertmäßig in Anrechnung / Abzug gebracht, falls das Gerät ausgetauscht wird oder eine Rückerstattung erfolgt. Teilweise oder komplett zerlegte Geräte können nicht als Garantiefall akzeptiert werden. Bei nicht berechtigter Reklamation bzw. außerhalb der Garantiezeit trägt der Käufer generell die Transportkosten und das Transportrisiko. **Einen Garantiefall melden Sie bitte vorab bei der Servicestelle (s.u.) an.** In der Regel wird vereinbart, dass das defekte Gerät mit einer kurzen Beschreibung der Störung per Abhol-Service (nur in Deutschland) oder - im Reparaturfall außerhalb des Garantiezeitraums - ausreichend frankiert, unter Beachtung der entsprechenden Verpackungs- und Versandrichtlinien, an die unten angegebene Serviceadresse eingesendet wird. **Beachten Sie bitte, dass Ihr Gerät (modellabhängig) bei Rücklieferung, aus Sicherheitsgründen - frei von allen Betriebsstoffen ist.** Das an unser Service-Center eingeschickte Produkt, muss so verpackt sein, dass Beschädigungen am Reklamationsgerät auf dem Transportweg vermieden werden. Nach erfolgter Reparatur / Austausch senden wir das Gerät frei an Sie zurück. Können Produkte nicht repariert oder ausgetauscht werden, kann nach unserem eigenen freien Ermessen ein Geldbetrag bis zur Höhe des Kaufpreises des mangelhaften Produkts erstattet werden, wobei ein Abzug aufgrund von Abnutzung und Verschleiß berücksichtigt wird. Diese Garantieleistungen gelten nur zugunsten des privaten Erstkäufers und sind nicht abtret- oder übertragbar.

5. Für die Geltendmachung Ihres Garantieanspruches kontaktieren Sie bitte unser Service-Center (via Post, eMail oder telefonisch).

Bitte verwenden Sie vorzugsweise unser Formular auf unserer Homepage: <https://www.scheppach.com/Reparaturservice.aspx>.

Bitte senden Sie uns keine Geräte ohne vorherige Kontaktaufnahme und Anmeldung bei unserem Service-Center.

Für die Inanspruchnahme dieser Garantiezusagen ist der Erstkontakt mit unserem Service-Center zwingende Voraussetzung.

6. Bearbeitungszeit - Im Regelfall erledigen wir Reklamationssendungen innerhalb 14 Tagen nach Eingang in unserem Service-Center. Sollte in Ausnahmefällen die genannte Bearbeitungszeit überschritten werden, so informieren wir Sie rechtzeitig.

7. Verschleißteile - Verschleißteile sind: a) mitgelieferte, an- und/oder eingebaute Batterien / Akkus sowie b) alle modellabhängigen Verschleißteile (siehe Bedienungsanleitung). Von der Garantieleistung ausgeschlossen sind tief entladene bzw. an Gehäuse und oder Batteriepolen beschädigte Batterien / Akkus.

8. Kostenvoranschlag - Von der Garantieleistung nicht oder nicht mehr erfasste Geräte reparieren wir gegen Berechnung. Auf Nachfrage bei unserem Service-Center können Sie die defekten Geräte für einen Kostenvoranschlag einsenden und ggf. dem Service-Center schriftlich (per Post, eMail) die Reparaturfreigabe erteilen. Ohne Reparaturfreigabe erfolgt keine weitere Bearbeitung.

9. Andere Ansprüche, als die oben genannten, können nicht geltend gemacht werden.

Die Garantiebedingungen gelten nur in der jeweils aktuellen Fassung zum Zeitpunkt der Reklamation und können ggf. unserer Homepage (www.scheppach.com) entnommen werden.

Bei Übersetzungen ist stets die deutsche Fassung maßgeblich.

scheppach Fabrikation von Holzbearbeitungsmaschinen GmbH · Günzburger Str. 69 · 89335 Ichenhausen (Deutschland) · www.scheppach.com

Telefon: +49 [0] 8223 4002 99 oder +800 4002 4002 (Service-Hotline/Freeccall Rufnummer dt. Festnetz**) · Telefax +49 [0] 8223 4002 20 · E-Mail: service@scheppach.com · Internet: <http://www.scheppach.com>

* Produktabhängig auch über 24 Monate; länderbezogen können erweiterte Garantieleistungen gelten

** Verbindungskosten: kostenlos aus dem deutschen Festnetz

Änderungen dieser Garantiebedingungen ohne Voranmeldung behalten wir uns jederzeit vor.

Explanation of symbols

	<p>Warning! In case of non-compliance danger to life, risk of injury or damage to the tool possible!</p>
	<p>Read the operating instructions to reduce the risk of injury.</p>
	<p>Wear safety goggles.</p>
	<p>Wear ear-muffs.</p>
	<p>Wear a breathing mask.</p>
	<p>Warning! Before installation, cleaning, alterations, maintenance, storage and transport switch off the device and disconnect it from the power supply.</p>
<p>⚠ ATTENTION!</p>	<p>These operating instruction provide places concerning your safety which are marked with this indication</p>
<p>⚠ CAUTION!</p>	<p>Failure to follow these instructions may cause light to medium risk of injury</p>
<p>⚠ WARNING!</p>	<p>Failure to follow these instructions may cause danger to life or danger of serious injuries</p>

Table of contents:

Page:

1.	Introduction	28
2.	Layout.....	28
3.	Scope of delivery.....	28
4.	Intended use.....	29
5.	General safety instructions for power tools	29
6.	Safety Instructions for Airless Paint Sprayer	30
7.	Remaining Risks	32
8.	Material and paint selection	32
9.	Assembly.....	32
10.	Before starting the equipment.....	33
11.	Operation	33
12.	Cleaning and maintenance	34
13.	Technical data	36
14.	Storage and transport	36
15.	Electrical connection.....	36
16.	Disposal and recycling	37
17.	Troubleshooting.....	38

1. Introduction

Manufacturer:

scheppach
 Fabrikation von Holzbearbeitungsmaschinen GmbH
 Günzburger Straße 69
 D-89335 Ichenhausen

Dear Customer,

We hope your new tool brings you much enjoyment and success.

Note:

According to the applicable product liability law the manufacturer of this device is not liable for damages which arise on or in connection with this device in case of:

- improper handling,
- non-compliance with the instructions for use,
- repairs by third party, non-authorised skilled workers,
- installation and replacement of non-original spare parts,
- improper use,
- failures of the electrical system due to the non-compliance with the electrical specifications and regulations.

Recommendations:

Read the entire text of the operating instructions prior to the assembly and operation of the device.

These operating instructions are intended to make it easier for you to get familiar with your device and utilise its intended possibilities of use.

The operating instructions contain important notes on how to work safely, properly and economically with your machine and how to avoid dangers, save repair costs, reduce downtime, and increase the reliability and working life of the machine.

In addition to the safety regulations contained herein, you must in any case comply with the applicable regulations of your country with respect to the operation of the machine.

Put the operating instructions in a clear plastic folder to protect them from dirt and humidity, and store them near the machine. The instructions must be read and carefully observed by each operator prior to starting the work. Only persons who have been trained in the use of the machine and have been informed on the related dangers and risks are allowed to use the machine. The required minimum age must be met.

In addition to the safety notes contained in the present operating instructions and the special regulations of your country, the generally recognised technical rules for the operation of identically constructed machines must be observed.

We accept no liability for damage or accidents which arise due to non-observance of these instructions and the safety information.

2. Layout (Fig. 1-3)

- 1 Spray hose
- 2 Trigger guard
- 3 Trigger
- 4 Nozzle guard
- 5 Spray tip
- 6 Spray gun
- 7 Spray gun handle
- 8 Stand
- 9 Pressure control dial
- 10 Return hose
- 11 Suction hose
- 12 Hose clamp suction hose mesh filter
- 13 Suction hose mesh filter
- 14 On/Off switch
- 15 Suction hose inlet port
- 16 Hose clamp suction hose inlet port
- 17 Power cord
- 18 Spray hose outlet port
- 19 Prime/spray lever
- 20 Return hose inlet port
- 21 Hose clamp return hose inlet port
- 22 Filter holder
- 23 Trigger locking lever
- 24 Trigger guard holder
- 25 Spray hose inlet port
- 26 Mesh filter handle
- 27 Spacer bolt
- 28 Sealing
- 29 Retaining nut

3. Scope of delivery

- Open the packaging and remove the device carefully.
- Remove the packaging material as well as the packaging and transport bracing (if available).
- Check that the delivery is complete.
- Check the device and accessory parts for transport damage.
- If possible, store the packaging until the warranty period has expired.

⚠ ATTENTION! The device and packaging materials are not toys! Children must not be allowed to play with plastic bags, film and small parts! There is a risk of swallowing and suffocation!

- 1 x Airless Paint Sprayer
- 1 x Spray hose 7.6m
- 1x Spray gun
- 1x Suction hose
- 1x Return hose
- 1x Open ended spanner 19mm
- 1x Cleaning brush
- 1x Replacement sealing
- 1x Instruction manual
- 1x Warranty card

4. Intended use

This Airless Paint Sprayer is ideal for medium to large decoration and renovation projects around the house and garden. It is designed to draw paint directly from the paint can and is particularly ideal for the coverage of broad surface areas with a high volume of paint in a short period of time. This includes surfaces such as fences, pergolas, sheds, weather boards, gazebos, garage doors, lattice and walls. The device is intended for Do It Yourself use only. Refer to chapter 8 for more information on the types of spray able material that can be used with this device

Please read and familiarise yourself with this user manual before using the device.

This instruction manual must be passed on together with the product to the next person to use it.

The device must only be used for its prescribed purpose. Any use other than those mentioned in this instruction manual will be considered a case of misuse. The user, and not the manufacturer, shall be liable for any damage or injury resulting from such cases of misuse.

The manufacturer shall not be liable for any unauthorised changes made to the tool, not for any damage resulting from such changes.

Please note that the device has not been designed for use in commercial, trade or industrial applications. The warranty will be void immediately if this appliance is used in commercial, trade or industrial business and equivalent applications.

5. General safety instructions for power tools

⚠ WARNING! Read all safety warnings, instructions, illustrations and specifications provided with this power tool. Failure to follow all instructions listed below may result in electric shock, fire and/or serious injury.

Save all warnings and instructions for future reference.

The term "power tool" in the warnings refers to your mains-operated (corded) power tool or battery-operated (cordless) power tool.

1 Work area safety

- a) **Keep work area clean and well lit.** Cluttered or dark areas invite accidents.
- b) **Do not operate power tools in explosive atmospheres, such as in the presence of flammable liquids, gases or dust.** Power tools create sparks which may ignite the dust or fumes.
- c) **Keep children and bystanders away while operating a power tool.** Distractions can cause you to lose control.

2 Electrical safety

- a) **Power tool plugs must match the outlet. Never modify the plug in any way. Do not use any adapter plugs with earthed (grounded) power tools.** Unmodified plugs and matching outlets will reduce risk of electric shock.
- b) **Avoid body contact with earthed or grounded surfaces, such as pipes, radiators, ranges and refrigerators.** There is an increased risk of electric shock if your body is earthed or grounded.
- c) **Do not expose power tools to rain or wet conditions.** Water entering a power tool will increase the risk of electric shock.
- d) **Do not abuse the cord. Never use the cord for carrying, pulling or unplugging the power tool. Keep cord away from heat, oil, sharp edges or moving parts.** Damaged or entangled cords increase the risk of electric shock.
- e) **When operating a power tool outdoors, use an extension cord suitable for outdoor use.** Use of a cord suitable for outdoor use reduces the risk of electric shock.
- f) **If operating a power tool in a damp location is unavoidable, use a residual current device (RCD) protected supply.** Use of an RCD reduces the risk of electric shock.

3 Personal safety

- a) **Stay alert, watch what you are doing and use common sense when operating a power tool. Do not use a power tool while you are tired or under the influence of drugs, alcohol or medication.** A moment of inattention while operating power tools may result in serious personal injury.
- b) **Use personal protective equipment. Always wear eye protection.** Protective equipment such as a dust mask, non-skid safety shoes, hard hat or hearing protection used for appropriate conditions will reduce personal injuries.
- c) **Prevent unintentional starting. Ensure the switch is in the off-position before connecting to power source and/or battery pack, picking up or carrying the tool.** Carrying power tools with your finger on the switch or energising power tools that have the switch on invites accidents.

- d) **Remove any adjusting key or wrench before turning the power tool on.** A wrench or a key left attached to a rotating part of the power tool may result in personal injury.
- e) **Do not overreach. Keep proper footing and balance at all times.** This enables better control of the power tool in unexpected situations.
- f) **Dress properly. Do not wear loose clothing or jewellery. Keep your hair and clothing away from moving parts.** Loose clothes, jewellery or long hair can be caught in moving parts.
- g) **If devices are provided for the connection of dust extraction and collection facilities, ensure these are connected and properly used.** Use of dust collection can reduce dust-related hazards.
- h) **Do not let familiarity gained from frequent use of tools allow you to become complacent and ignore tool safety principles.** A careless action can cause severe injury within a fraction of a second.

4 Power tool use and care

- a) **Do not force the power tool. Use the correct power tool for your application.** The correct power tool will do the job better and safer at the rate for which it was designed.
- b) **Do not use the power tool if the switch does not turn it on and off.** Any power tool that cannot be controlled with the switch is dangerous and must be repaired.
- c) **Disconnect the plug from the power source and/or remove the battery pack, if detachable, from the power tool before making any adjustments, changing accessories, or storing power tools.** Such preventive safety measures reduce the risk of starting the power tool accidentally.
- d) **Store idle power tools out of the reach of children and do not allow persons unfamiliar with the power tool or these instructions to operate the power tool.** Power tools are dangerous in the hands of untrained users.
- e) **Maintain power tools and accessories. Check for misalignment or binding of moving parts, breakage of parts and any other condition that may affect the power tool's operation. If damaged, have the power tool repaired before use.** Many accidents are caused by poorly maintained power tools.
- f) **Keep cutting tools sharp and clean.** Properly maintained cutting tools with sharp cutting edges are less likely to bind and are easier to control.

- g) **Use the power tool, accessories and tool bits etc. in accordance with these instructions, taking into account the working conditions and the work to be performed.** Use of the power tool for operations different from those intended could result in a hazardous situation.
- h) **Keep handles and grasping surfaces dry, clean and free from oil and grease.** Slippery handles and grasping surfaces do not allow for safe handling and control of the tool in unexpected situations.

5 Service

- a) **Have your power tool serviced by a qualified repair person using only identical replacement parts.** This will ensure that the safety of the power tool is maintained.

⚠ ATTENTION! This electric tool generates an electromagnetic field during operation. This field can impair active or passive medical implants under certain conditions. In order to prevent the risk of serious or deadly injuries, we recommend that persons with medical implants consult with their physician and the manufacturer of the medical implant prior to operating the electric tool.

6. Safety Instructions for Airless Paint Sprayer

⚠ WARNING! Reduce the risk of fire hazards

- The machine can only be used in environments where there is no risk of explosion.
- The Airless Paint Sprayer must not be used for spraying flammable paints and solvents with a flash point of less than 21°C. Flash point is the temperature that a fluid can produce enough vapours to ignite.
- Verify that all containers and collection systems are grounded to prevent static discharge.
- Connect to a grounded outlet and use grounded extension cords. Do not use a 3 to 2 adapter.
- Do not use paint or solvent containing halogenated hydrocarbons. See operating instructions for examples of these types of materials.
- Keep spray area well ventilated. Keep good supply of fresh air moving through the area.
- Do not smoke in the spray area.
- Do not operate light switches, engines, or similar spark producing products in the spray area.
- Keep area clean and free of paint or solvent containers, rags, and other flammable materials.
- Know the contents of the paints and solvents being sprayed. Read all material safety data sheets (MSDS) and container labels provided with the paints and solvents. Follow the paint and solvent manufacturer's safety instructions for processing, storage, transport and disposal.

- Fire extinguisher equipment should be present and working.
- When working indoors:
 - Make sure that no solvent vapours build up in the area of the device.
 - Set up the device on the side away from the sprayed object.
 - Keep a minimum distance of 5 m between the device and the spray gun.
- When working outdoors:
 - Make sure that no solvent vapours are blown towards the device. Pay attention to the wind direction.
 - Set up the device in such a way that solvent vapours do not reach the device and build up there.
 - Keep a minimum distance of 5 m between the device and the spray gun.

⚠ WARNING! Reduce the risk of skin injection

- Do not aim the gun at yourself, any person or animal.
- Keep hands and other body parts away from the discharge. For example, do not try to stop leaks with any part of the body.
- Always use the nozzle tip guard. Do not spray without nozzle tip guard in place.
- Only use a nozzle tip specified by the manufacturer.
- Use caution when cleaning and changing nozzle tips. In the case where the nozzle tip clogs while spraying, follow the manufacturer's instructions for turning off the unit and relieving the pressure before removing the nozzle tip to clean.
- Do not leave the unit energized or under pressure while unattended. When the unit is not in use, turn off the unit and relieve the pressure in accordance with the manufacturer's instructions.
- High-pressure spray is able to inject toxins into the body and cause serious bodily injury. In the event that injection occurs, seek medical attention immediately.
- Visually inspect for damage on the hoses which may be subjected to friction. Replace damaged hoses or parts immediately.
- This system is capable of producing 207 bar. Only use replacement parts or accessories that are specified by the manufacturer and that are rated a minimum of 228bar.
- Always engage the trigger lock when not spraying. Verify the trigger lock is functioning properly.
- Verify that all connections are secure before operating the unit.
- Know how to stop the unit and bleed pressure quickly. Be thoroughly familiar with the controls.

⚠ WARNING-Reduce the risk of injury

- Always wear appropriate gloves, eye protection, and a respirator or mask when painting.
- Do not operate or spray near children. Keep children away from equipment at all times.
- Do not overreach or stand on an unstable support. Keep effective footing and balance at all times.
- Stay alert and watch what you are doing.
- Do not operate the unit when fatigued or under the influence of drugs or alcohol.
- Do not kink or over-bend the hose.
- Do not expose the hose to temperatures or to pressures in excess of those specified by the manufacturer.
- Do not use the hose as a strength member to pull or lift the equipment.
- The maximum rated pressure of the air hose is 228bar, the normal working pressure is 207bar.
- Be aware of any hazards presented by the material being sprayed and consult the markings on the container or information supplied by the manufacturer of the material to be sprayed, including requirements for the use of personal protective equipment.
- Do not spray any material where the hazard is not known.
- Equipment surfaces can become very hot during operation. To avoid severe burns, do not touch hot equipment. Wait until equipment has cooled down completely.
- Pressurized equipment can start without warning. Before checking, moving, or servicing equipment, follow the Pressure Relief Procedure in this manual. Disconnect the mains power plug!
- Read warnings to know the specific hazards of the fluids you are using.
- Store hazardous fluid in approved containers, and dispose according to applicable guidelines.

⚠ WARNING - Equipment misuse hazard

- Do not use electrostatic atomizing and spraying equipment. These can lead to a serious hazards to the operator.
- Do not exceed the maximum working pressure or temperature rating of the lowest rated system component. Read Technical Data in all equipment manuals.
- Use fluids and solvents that are compatible with equipment wetted parts.
- Read fluid and solvent manufacturer's warnings. For complete information about your material, request material safety data sheet (MSDS) from distributor or retailer.
- Check equipment daily. Repair or replace worn or damaged parts immediately with manufactory replacement parts only.
- Do not alter or modify equipment.

- Use equipment only for its intended purpose. Call your distributor for information.
- Route hoses and cables away from traffic areas, sharp edges, moving parts, and hot surfaces.
- Do not kink or over bend hoses or use hoses to pull equipment.
- Comply with all applicable safety regulations.
- Keep children and animals away from work area.
- Do not operate the equipment when fatigued or under the influence of drugs or alcohol.

7. Remaining Risks

Additional residual risks may arise when using the tool which may not be included in the enclosed safety warnings. These risks can arise from misuse, prolonged use etc.

Even with the application of the relevant safety regulations and the implementation of safety devices, certain residual risks cannot be avoided.

These include:

- Injuries caused by touching any rotating/moving parts.
- Injuries caused when changing any parts, blades or accessories.
- Injuries caused by prolonged use of a tool. When using any tool for prolonged periods ensure you take regular breaks.
- Impairment of hearing.
- Health hazards caused by breathing in paint when using your tool.

8. Material and paint selection

⚠ ATTENTION! Do not use textured wall paints or coatings as this will block the spray gun tip and damage internal components of the airless spray station.

8.1 Material and paints which can be used

Although a large number of materials and paints can be sprayed, some cannot. Please check with the manufacturers' recommendations.

The following materials and paints can be used:

- Water based paints
- Wood preservatives
- Oil based paints
- Primers
- Enamel paint
- Wash primer
- Varnish
- Oil
- Stains

8.2 Materials and paints which cannot be used

The use of the following materials and paints will cause premature wear and block the spray tip. This will void warranty.

- a) Paints and lacquers containing heavily abrasive components such as
 - Exterior textured wall paints
 - Dispersion paints
 - Glazes
 - Caustic and alkaline substances
 - Lyes
 - Textured coating
 - Acids
 - Emulsion paints
- b) Silicate paints
- c) Flammable materials

To obtain the best results from your Airless Paint Sprayer, please read the instruction manual carefully before use.

9. Assembly

Required tools for all assembly/adjustment steps:

- Open ended spanner 19mm

⚠ ATTENTION! Ensure the machine is disconnected from the power supply before performing any of the following operations.

9.1 Spray Hose connection (Fig. 2+3)

1. Remove the cover caps (A) from both ends of the spray hose (1) and the cover cap (B) of the spray hose outlet port (18) (Fig. 2).
2. Thread the spray hose (1) to the spray hose outlet port (18) and tighten with an open ended spanner 19mm. Do not over-tighten (Fig. 2).
3. Thread the other end of the spray hose (1) to the spray gun (6) and tighten with an open ended spanner 19mm. Do not over-tighten (Fig. 3).

9.2 Suction Hose (11) and Return hose (10) connection (Fig. 4)

The suction hose (11) and return hose (10) are pre-assembled on the machine.

If the suction hose (11) or return hose (10) needs to be changed, use a flat head screwdriver (not included) to loosen the screw on the hose clamp suction hose mesh filter (12), hose clamp suction hose inlet port (16), hose clamp return hose inlet port (21) and remove the hose (Fig. 4).

Replace by a new hose (suction hose / return hose) and mount it in the opposite direction.

9.3 Spray tip and nozzle guard (Fig. 5-9)

Note: the Spray gun (6) is pre-assembled. If the Spray gun (6) has been disassembled for cleaning follow the steps below to re-assemble.

1. Insert the Mesh filter handle (26) into the Spray gun handle (7) and align the Spray gun handle with the upper part of the Spray gun (Fig. 5).
2. While holding the upper section of the Spray gun (6), tighten the Spray gun handle with an open ended spanner 21mm (not included) (Fig. 6).
3. Trigger guard (2) is fastened with the spray hose inlet port (25) at the lower end of the spray gun handle (7) by using an open ended spanner 19mm. At the upper end, the trigger guard is hung in the trigger guard holder (24) (Fig. 6).
4. Ensure that the small spacer bolt (27) and the sealing (28) are inserted in the nozzle guard (4) (Fig. 7).
5. Put the spray tip (5) into the nozzle guard (4) and attach to the spray gun (6). Make sure that the spray tip (5) is rotated forward to the spray position with the peek side forward. Tighten the retaining nut (29) using an open ended spanner 26mm (not included) (Fig. 8+9).

⚠ ATTENTION! Do not spray without the spray tip (5) and nozzle guard (4) mounted.

Do not press the trigger (3) unless the spray tip (5) is correctly in the spray position. Always lock the trigger (3) before removing, replacing or cleaning the spray tip (5).

10. Before starting the equipment

Before you connect the equipment to the mains supply make sure that the data on the rating plate are identical to the mains data.

⚠ ATTENTION! Always ensure the machine is switched off and disconnected from the power supply before making adjustments to the equipment.

- All covers and safety devices have to be properly fitted before the equipment is switched on.

10.1 Locking the spray gun trigger

⚠ ATTENTION! The spray gun trigger (3) should be locked prior to preparing the sprayer to ensure the trigger (3) is not accidentally pressed. Lock the spray gun trigger (3) whenever instructed.

1. To lock the trigger (3), rotate the trigger locking (23) lever to the back (Fig. 10).
2. To unlock the trigger (3), rotate the trigger locking lever (23) down (Fig. 11).

10.2 Pressure relief procedure

⚠ ATTENTION! Always follow the pressure relief procedure when shutting the machine off or any purpose. This procedure is used to relieve pressure from the spray hose (1).

⚠ CAUTION! Failure to do so may result in serious injury.

⚠ WARNING! Never aim the spray gun (6) at any part of the body. Perform the pressure relief procedure whenever instructed.

1. Lock the spray gun trigger (3) (Fig. 10).
2. Turn the prime/spray lever (19) to "prime" position (Fig. 12).
3. Turn off the machine by pressing "0" on the On/OFF switch (14) (Fig. 13).
4. Turn pressure control dial (9) to the "prime/clean" position (Fig. 14).
5. Unlock the spray gun trigger (3) (Fig. 11).
6. Briefly pull the spray gun trigger (3) to fully relieve pressure from the system (Fig 15).
7. Lock the spray gun trigger (3) (Fig. 10).

10.3 Priming the pump (Fig. 16)

1. Separate the suction hose (11) from the return hose (10).
2. Place the suction hose (11) inside the paint container.
3. Place the return tube (10) inside a clean waste container.
4. Set the prime/spray lever (19) to "prime" (Fig. 12).
5. Turn the pressure control dial (9) to the "prime/clean" setting. Ensure the pressure control dial (9) aligns with the mark on top of the machine (Fig. 14).
6. Turn on the machine by pressing "I" on the ON/OFF switch (14) (Fig. 13).
7. Allow pump to run for approx 60 seconds until you see a steady stream of paint coming out of the return hose into the waste container.
8. Set the prime/spray lever (19) to "spray" position (Fig. 17).
9. Wait for the Air Sprayer to shut off automatically after a few moments. If the Airless Paint Sprayer does not shut off automatically, repeat step 4 to 8.
10. Place the return hose (10) back into the container of paint and clip the return hose (10) and suction hose (11) together, using the attached clips (Fig. 18).

Recommendation: It is good to practice to perform the steps on this page using water to familiarize yourself with the function of the Airless Paint Sprayer as well as to ensure the unit is set up properly.

11. Operation

⚠ CAUTION! Ensure the Air Sprayer has been properly primed before commencing spraying operations.

11.1 Spraying procedure

1. Make sure that the spray tip (5) is rotated forward to the spray position with the peek side forward (Fig. 19).
2. Perform "Pressure relief procedure" (refer to 10.2).
3. Turn on the machine by pressing "I" on the On/Off switch (14) (Fig.13).
4. Unlock the trigger locking lever (23) (Fig. 11).

5. Slowly turn the pressure control dial (9) clockwise to the maximum setting (Fig. 20)
6. Set the prime7spray lever (19) to "spray" position (Fig. 17)
7. Stand about 30cm away from the area to be sprayed and maintain this distance (Fig. 21).
8. Pull the trigger (3) to start spraying (Fig. 15).

NOTE: The motor will cycle On and Off while spraying to regulate pressure. This will be normal.

⚠ **IMPORTANT!** When spraying is finished, perform "Pressure relief procedure" (refer to 10.2).

⚠ **IMPORTANT!** If you have not finished painting with your Airless Paint Sprayer and want to take a short break (30-60 minutes), do not leave paint inside the pump. Follow the cleaning instructions (chapter 12) to prevent paint from drying inside the pump and hose.

Once you're ready to begin work again, begin with chapter 9. Once properly primed again, aim the spray gun into a waste bucket and allow 30 seconds for any leftover cleaning solution to be flushed out of the system. Then resume painting as before.

⚠ **IMPORTANT!** Mineral Turpentine should not be mixed with water at any stage during the cleaning process.

11.2 Test spray settings (Fig. 22-24)

Note: Ensure you follow the "spraying procedure" instructions (11.1) before testing the spraying settings of the Airless Paint Sprayer.

11.2.1 Setting the pressure (Fig. 22)

1. Set the pressure control dial (9) to a medium high pressure. Then test this pressure setting on a scrap piece of material (Fig. 22).
2. Adjust the pressure control dial (9) until a smooth and even consistency is achieved.

11.2.2 Speed of stroke (Fig. 23)

Spray a test patch on a scrap piece of material, assessing the speed of stroke required for pressure setting. (Fig. 23)

- Lower pressure will require slower stroke speed.
- Higher pressure will require faster stroke speeds.

11.2.3 Aligning the spray tip

1. Follow the "pressure relief procedure" (10.2).
2. Loosen the retaining nut (29) (Fig 24).
3. Rotate the nozzle guard (4) to match the direction of the preferred spray pattern (Fig. 24).
4. When spray tip at the top: horizontal alignment
5. When spray tip on the side: vertical alignment

NOTE! The alignment of the spray depends on the desired working direction. For horizontal working direction, a vertical spray is recommended. In the case of the vertical working direction, a horizontal spray.

11.3 Spraying Technique (Fig. 25-28)

1. Move the spray gun (6) with the entire arm, not by flexing the wrist. This will keep the spray gun (6) at right angles to the surface, keeping the pattern even (Fig. 25).
2. Pull the trigger (3) after starting the stroke, and release the trigger (3) before ending the stroke. The spray gun (6) should be moving, when the trigger (3) is pulled and released (Fig. 26).
3. Keep the spray gun (6) perpendicular to the surface, so spray distance is consistent (Fig. 27).
4. Overlap your strokes by approx. 30% to ensure even coverage (Fig.28).

NOTE!

- Do not spray outdoors on a windy day as the results may be unsatisfactory.
- Only apply one coat at a time, always allow a coat to completely dry before adding another coat.
- Avoid stopping and starting as this can lead to a patchy finish. It is best to start spraying outside the surface to be sprayed and avoid stopping in the middle of the surface, continue just past the opposite edge.

12. Cleaning and maintenance

⚠ **ATTENTION!** Prior to any adjustment, maintenance or service work switch off the machine and disconnect the mains power plug!

12.1 Select cleaning solution

For water-based material (e.g. acrylic paint):

- Use only water when performing the cleaning procedure.

⚠ **ATTENTION!** Use of a solvent-based cleaning materials on water-based paints will result in a new substance that will be extremely difficult to clean.

- We recommend the use of 10-15 litres of water when performing the cleaning procedure.

For oil-based material (e.g. enamel paint, lacquer):

- Use only the appropriate cleaning solution. Read the cleaning instructions printed on the coating material's label to determine which cleaning material you need.
- The following solvent-based cleaning products are safe to use in the Airless Paint Sprayer: Mineral turpentine, paint thinner
- **NOTE:** Mineral turpentine must not be mixed with water at any stage during the cleaning process.

- We recommend 1-2 litres of the appropriate solvent-based cleaner when performing cleaning procedure.

12.2 Cleaning the unit

△ IMPORTANT! The cleaning process must be followed immediately after use to prevent paint from drying inside the pump and hose. Failure to follow the cleaning instructions promptly may permanently seize the paint sprayer and automatically void the warranty.

1. Turn the pressure control dial (9) to the "prime/clean" setting. (Fig. 14)
2. Set the prime/spray lever (19) to the "prime" position. (Fig. 12)
3. Place the suction Hose (11) into a bucket of appropriate cleaning solution. Place the return hose (10) into an empty bucket. (Fig. 29)
4. Turn on the machine by pressing "I" on the On/Off Switch (14). (Fig. 13) Check the return hose (10) and wait for a constant stream of cleaning solution to pass out of it.
5. Set the prime/spray lever (19) to "spray" position (Fig.17).
6. Aim the spray gun (6) into an empty bucket, then squeeze and hold the trigger (3) until most of the paint is removed from the spray hose (1). (Fig. 30)
7. Lock the spray gun trigger (3). (Fig. 10)
8. Rotate the spray tip (5) 180° to the cleaning side. (Fig. 31)
9. Unlock the spray gun trigger (3) and hold the trigger (3) to spray the cleaning solution through the system (Fig. 11).

Continue spraying until only cleaning solution is ejected from the spray tip (5). Add more cleaning solution if all of the paint has not been removed.

NOTE: If the cleaning solution bucket becomes cloudy with paint during this cleaning process, skip to section "Cleaning the suction hose". Once the suction hose mesh filter (13) and spray hose (1) are clean, re-assemble them and repeat steps 6 to 9 in this section.

10. Set the prime/spray lever (19) to the "prime" position (Fig. 14)
11. Switch Off the machine by pressing "0" on the On/Off Switch (14). (Fig. 13)

12.3 Cleaning the Suction hose mesh filter

IMPORTANT! The cleaning process must be followed immediately after use to prevent paint from drying inside the pump and hose. Failure to follow the cleaning instructions promptly may permanently seize the paint sprayer and automatically void the warranty.

1. Use a flat head screwdriver (not included) to loosen the screw on the hose clamp suction hose mesh filter (12). (Fig. 32)

2. Pull the suction hose mesh filter (13) out and rinse under appropriate cleaning solution. (Fig. 32)

12.4 Cleaning the spray gun

IMPORTANT! The cleaning process must be followed immediately after use to prevent paint from drying inside the pump and hose. Failure to follow this instruction may permanently seize the paint sprayer and automatically void the warranty.

△ ATTENTION! Ensure the unit is switched off and the pressure release procedure has been performed.

1. Remove the spray gun (6) from the spray hose (1) by loosening the nut with a 19mm spanner (not supplied). (Fig. 3 reverse)
2. Remove the nozzle guard (4) and spray tip (5) by loosening the retaining nut. Once the guard assembly has been removed, pull the spray tip (5) out. (Fig. 33)

NOTE! A small spacer bolt (27) and sealing (28) are used to locate the spray tip (5) within the nozzle guard (4). Be careful not to lose these components when the nozzle guard (4) is removed (Fig. 34). If the sealing (28) is no longer tight or porous, replace with the replacement sealing (included).

3. Remove the trigger guard (2) . Therefore unhook from the trigger guard holder (24). (Fig. 7) Remove the spray hose inlet port (25) at the lower end or the spray gun handle (7) by using an open ended spanner 19mm (Fig. 35+36).
 4. While holding the upper part of the spray gun (2), loosen the handle (7) by applying a 21mm spanner to the grooves located on the bottom part of the handle (7). Rotate anti -clockwise until the handle (7) can be completely removed (Fig. 37). Tip: Using a shifter or bench vice to hold the upper part of the spray gun (6) will make this step much easier.
 5. Remove the mesh filter handle (26) from the spray gun handle (7) and clean all components in the cleaning solution (Fig. 38).
 6. To clean the mesh filter, unscrew either cap end by turning anti -clockwise. Once unscrewed, remove the cap and pull the other cap and spring out of the mesh filter sleeve. Use the cleaning brush to scrub the inside of the mesh filter (Fig. 39).
- NOTE:** After cleaning, inspect the condition of the mesh filter. If the mesh filter is clogged with dried paint, has started fraying or has deformed out of shape, it will need to be replaced.
7. To re-assemble the spray gun (6), follow the procedures mentioned above in reverse direction.

13. Technical data

Motor	220-240 V/50 Hz
Input power	650-750W
Rated current	2.8-3.3A
Max working pressure	3000PSI / 207 bar
Short circuit rating	5kA
IP rating	IP23
Class rating	I
Working pressure	0-3000PSI / 0-207 bar
Ma. Flow rate	1.1 l/min
Sound pressure level	97 db(A)
Sound power level	91 dB(A)
Vibration value	0.715 m/s ²
Working environment temperature requirement	5°C -40°C
Working environment humidity requirement	30%-50%
Spray hose length	7.6m
Spray hose outlet connector	1/4-18-NPSM

Noise

Total noise values determined in accordance with EN 14462:2005.

Wear ear protection.

The impact of noise can cause damage to hearing.

Limit the noise to a minimum!

- Only use appliances which are in perfect working order.
- Service and clean the appliance regularly.
- Adapt your working style to suit the appliance.
- Do not overload the appliance.
- Have the appliance serviced whenever necessary.
- Switch the appliance off when it is not in use.

14. Storage and transport

Store the equipment and accessories out of children's reach in a dark and dry place at above freezing temperature. The ideal storage temperature is between 5 and 30 °C. Store the electric tool in its original packaging.

⚠ ATTENTION! The appliance must unconditionally be secured against falling or turning down during transport.

The machine must only be lifted and transported on its handle.

14.1 Long-term storage

Follow all cleaning procedures after each use. Ensure the unit is thoroughly cleaned before storing to prevent build-up of dried paint which may cause blockages and stop the unit from working.

1. Perform all cleaning procedures.
2. Remove the spray hose (1)
3. Remove the suction hose (11) from the suction hose inlet port (15) using a flathead screwdriver to loosen the screw on the metal hose clamp suction hose inlet port (16).
4. Remove the return hose (10) from the return hose inlet port (20) using a flathead screwdriver to loosen the screw on the metal hose clamp return hose inlet port (21).
5. Turn the machine upside down. Add 30 mls of household oil or pump protector oil into each inlet port.
6. Set the prime/spray lever (19) to "spray" position
7. Turn the pressure control dial (9) to the "low spray" setting.
8. Hold a rag over the spray hose outlet port (18).
9. Switch on the machine for 5 seconds by pressing the "I" on the On/Off switch (14). then switch off the machine by pressing the "0" on the On/Off switch (14).
10. Set the prime/spray lever (19) to "prime" position.
11. Replace the suction hose (11) using a flathead screwdriver to tighten the screw on the metal hose clamp suction hose inlet port (16).
12. Replace the return hose (10) to the return hose inlet port (20) using a flathead screwdriver to tighten the screw on the metal hose clamp return hose inlet port (21).
13. Wipe the sprayer housing with a clean dry cloth.
14. Store the sprayer and its accessories in a clean, dry location, out of the reach of children.

15. Electrical connection

The electrical motor installed is connected and ready for operation. The connection complies with the applicable European standards. The customer's mains connection as well as the extension cable used must also comply with these regulations.

⚠ ATTENTION! The power supply cord of this machine has an equipment-grounding conductor and a grounding plug. The plug must be plugged into an appropriate outlet which is properly installed and grounded in accordance with all local codes and ordinances.

⚠ WARNING! Check the voltage! The voltage must comply with the information on the rating label!

The customer's mains connection as well as the extension cable used must also comply with these regulations.

Damaged electrical connection cable

The insulation on electrical connection cables is often damaged.

This may have the following causes:

- Passage points, where connection cables are passed through windows or doors.
- Kinks where the connection cable has been improperly fastened or routed.
- Places where the connection cables have been cut due to being driven over.
- Insulation damage due to being ripped out of the wall outlet.
- Cracks due to the insulation ageing.

Such damaged electrical connection cables must not be used and are life-threatening due to the insulation damage. Check the electrical connection cables for damage regularly. Make sure that the power is switched off before inspecting the cable. Electrical connection cables must comply with the applicable European standards and must be correctly marked. Only use connection cables with the marking "H05VV-F". Replacement cables can only be fitted by an approved and certified electrician. If you are in any doubt please contact the help line at the foot of this page.

AC motor

- The mains voltage must be 220 - 240 V~.
- Extension cables up to 25 m long must have a cross-section of 1.5 mm².

Connections and repairs of electrical equipment may only be carried out by an electrician.

Please provide the following information in the event of any enquiries:

- Type of current for the motor
- Machine data - type plate

16. Disposal and recycling

The equipment is supplied in packaging to prevent it from being damaged in transit. The raw materials in this packaging can be reused or recycled. The equipment and its accessories are made of various types of material, such as metal and plastic. Defective components must be disposed of as special waste. Ask your dealer or your local council.

Old devices must not be disposed of with household waste!



This symbol indicates that this product must not be disposed of together with domestic waste in compliance with the Directive (2012/19/EU) pertaining to waste electrical and electronic equipment (WEEE). This product must be disposed of at a designated collection point. This can occur, for example, by handing it in at an authorised collecting point for the recycling of waste electrical and electronic equipment. Improper handling of waste equipment may have negative consequences for the environment and human health due to potentially hazardous substances that are often contained in electrical and electronic equipment. By properly disposing of this product, you are also contributing to the effective use of natural resources. You can obtain information on collection points for waste equipment from your municipal administration, public waste disposal authority, an authorised body for the disposal of waste electrical and electronic equipment or your waste disposal company.

17. Troubleshooting

Problem	Possible Cause	Action
The sprayer does not turn on.	The mains power lead is not plugged in.	Plug the mains power lead into a mains power outlet.
	No power is coming from the mains power outlet.	Properly test the power supply voltage.
	The extension cord is damaged or has too low capacity.	Replace the extension cord with a suitable voltage.
	The sprayer shuts off while under pressure.	Motor will cycle On and Off while spraying to regulate pressure. This is normal.
Little or no material flow.	Spray tip (5) is clogged.	Clean spray tip (5) using cleaning pin.
	Suction hose is clogged.	Clean suction hose (11).
	Pressure control dial (9) turned too low.	Increase pressure dial control dial (9) setting by turning the dial clockwise.
	Suction hose is too loose.	Re-adjust the suction hose (11) to the suction hose inlet port (15) and use a flathead screwdriver to tighten the screw on the metal hose clamp suction hose inlet port (16).
	Suction hose mesh filter (13) clogged.	Clean or replace. Use the appropriate cleaning solution depending on the material used.
The spray tip leaks.	The nozzle guard nut (4) is loose.	Tighten the nozzle guard nut (4).
	Spray tip (5) was assembled incorrectly.	Remove and assemble correctly.
	Spray tip (5) is worn.	Replace the spray tip (5).
Material leaking	Nozzle guard (4) is loose.	Tighten the nozzle guard (4).
	Spray tip (5) is worn.	Replace the spray tip (5).
	Seal inside the nozzle guard (4) is worn.	Replace the sealing (28).
	Material building up spray tip (5) and nozzle guard (4).	Clean spray tip (5) and nozzle guard (4) by using the appropriate cleaning solution depending on the material used.
Atomization is too coarse.	Material volume too large.	Decrease pressure control dial (9) setting.
	Spray Tip and Nozzle Guard clogged.	Clean.
	Suction hose mesh filter (12) clogged.	Clean or replace.
Pattern runs or sags.	Applying too much material	Adjust pressure control dial (9) or increase movement of spray gun (6).
Too much over-spray.	Gun too far from spray object.	Reduce distance.
	Too much material applied.	Decrease Pressure control dial (9) setting.
Pattern is very light and blotchy.	Moving the spray gun (6) too fast.	Adjust pressure control dial (9) or decrease movement of spray gun (6).
Spluttering paint.	Air bubbles in the return hose (10).	Perform "priming the pump" steps.
Suction Hose (11) not sucking up water when cleaning the unit.	Lack of pressure.	Using the appropriate cleaning solution in place of material, perform the "priming the pump" steps.

The paint pattern is tailing.	The pressure control dial (9) is set too low.	Increase the pressure control dial (9) to a higher setting.
	Mesh filter handle (26), the spray tip (5), or the suction hose mesh filter (13) is clogged.	Clean mesh filter handle (26), the spray tip (5), and the suction hose mesh filter (13).
	The suction hose (11) is loose at the suction hose inlet port (15).	Re-adjust the suction hose (11) to the suction hose inlet port (15) and use a flat head screwdriver to tighten the screw on the metal hose clamp suction hose inlet port (16).
	The spray tip (5) is worn.	Replace the spray tip (5).
	The paint is too thick.	Thin the paint according to the manufacturer's instructions.

Légende des symboles

	<p>Attention! Danger de mort et risque de blessures et d'endommagement de la machine en cas de non respect des instructions.</p>
	<p>Lisez la notice d'utilisation afin de réduire le risque de blessure.</p>
	<p>Portez des lunettes de protection!</p>
	<p>Portez une protection auditive!</p>
	<p>Utilisez une protection des voies respiratoires.</p>
	<p>Avertissement ! Avant d'installer, de nettoyer, d'entretenir, de transformer, de stocker ou de transporter l'appareil, arrêtez-le et débranchez la prise secteur.</p>
<p>⚠ ATTENTION !</p>	<p>Dans la présente notice d'utilisation, tous les points qui concernent la sécurité sont signalés par ce pictogramme.</p>
<p>⚠ PRUDENCE !</p>	<p>Tout non-respect de ces instructions peut entraîner des blessures bénignes à moyennes.</p>
<p>⚠ AVERTISSEMENT !</p>	<p>Tout non-respect de ces instructions peut entraîner des blessures graves voire mortelles.</p>

Table des matières:
Page:

1.	Introduction	42
2.	Description de l'appareil	42
3.	Ensemble de livraison	42
4.	Utilisation conforme	43
5.	Consignes de sécurité générales pour l'utilisation des outils électriques	43
6.	Consignes de sécurité concernant les pistolets à peinture Airless	45
7.	Les risques résiduels	46
8.	Sélection des produits et peintures	47
9.	Montage	47
10.	Avant la mise en service	48
11.	Commande	49
12.	Nettoyage et maintenance	50
13.	Caractéristiques techniques	51
14.	Stockage et transport	52
15.	Raccord électrique	52
16.	Mise au rebut et recyclage	53
17.	Dépannage	53

1. Introduction

Fabricant :

scheppach
 Fabrikation von Holzbearbeitungsmaschinen GmbH
 Günzburger Straße 69
 D-89335 Ichenhausen

Cher client,

Nous espérons que votre nouvelle machine vous apportera de la satisfaction et de bons résultats.

Remarque:

Selon la loi en vigueur sur la responsabilité du fait des produits, le fabricant n'est pas tenu pour responsable de tous les dommages subis par cet appareil et pour tous les dommages résultant de son utilisation, dans les cas suivants :

- Mauvaise manipulation,
- Non-respect des instructions d'utilisation,
- Travaux de réparation effectués par des tiers, par des spécialistes non agréés,
- Remplacement et montage de pièces de rechange qui ne sont pas d'origine.
- Utilisation non conforme,
- Lors d'une défaillance du système électrique en cas de non-respect des réglementations électriques et des normes VDE 0100, DIN 57113 / VDE0113.

Nous vous recommandons:

De lire intégralement le manuel d'utilisation, avant d'effectuer le montage et la mise en service.

Le présent manuel d'utilisation vous facilitera la prise en main et la connaissance de la machine, tout en vous permettant d'en utiliser pleinement le potentiel dans le cadre d'une utilisation conforme.

Les instructions importantes qu'il contient vous apprendront comment travailler avec la machine de manière sûre, rationnelle et économique ; comment éviter les dangers, réduire les coûts de réparation et réduire les périodes d'indisponibilité ; comment enfin augmenter la fiabilité et la durée de vie de la machine.

En plus des consignes de sécurité continues dans ce manuel d'utilisation, vous devez respecter scrupuleusement les réglementations et les lois applicables lors de l'utilisation de la machine dans votre pays.

Conservez le manuel d'utilisation dans une pochette plastique pour le protéger de la saleté et de l'humidité, auprès de la machine. Avant de commencer à travailler avec la machine, chaque utilisateur doit lire le manuel d'utilisation puis le suivre attentivement. Seules les personnes formées à l'utilisation de la machine et conscientes des risques associés sont autorisées à travailler avec la machine. L'âge minimum requis doit être respecté.

En plus des consignes de sécurité contenues dans ce manuel d'utilisation et des réglementations spécifiques de votre pays, vous devez respecter les règles techniques généralement reconnues pour l'utilisation de la machine.

Nous déclinons toute responsabilité pour les accidents et dommages dus au non-respect de ce mode d'emploi et des consignes de sécurité.

2. Description de l'appareil (Fig. 1-3)

- 1 Flexible de pulvérisation
- 2 Gâchette
- 3 Extraction
- 4 Protection des buses
- 5 Buse de pulvérisation
- 6 Pistolet de pulvérisation
- 7 Poignée du pistolet de pulvérisation
- 8 Bâti
- 9 Régulateur de pression
- 10 Flexible de retour
- 11 Flexible d'aspiration
- 12 Collier de serrage pour le filtre réseau du flexible d'aspiration
- 13 Filtre réseau du flexible d'aspiration
- 14 Interrupteur Marche / Arrêt
- 15 Raccord d'admission du flexible d'aspiration
- 16 Collier de serrage pour le raccord d'admission du flexible d'aspiration
- 17 Câble d'alimentation
- 18 Raccord d'évacuation du flexible de pulvérisation
- 19 Commutateur Prime/Spray
- 20 Raccord d'admission du flexible de retour
- 21 Collier de serrage pour le raccord d'admission du flexible de retour
- 22 Porte-filtre
- 23 Levier de sécurité de la gâchette
- 24 Support pour gâchette
- 25 Raccord d'admission du flexible de pulvérisation
- 26 Prise du filtre réseau
- 27 Boulon d'écartement
- 28 Joint
- 29 Écrou de sécurité

3. Ensemble de livraison

- Ouvrez l'emballage et sortez-en délicatement l'appareil.
- Retirez les matériaux d'emballage, ainsi que les protections mise en place pour le transport (s'il y a lieu).
- Vérifiez que les fournitures sont complètes.
- Vérifiez que l'appareil et les accessoires n'ont pas été endommagés lors du transport.
- Conservez si possible l'emballage jusqu'à la fin de la période de garantie.

⚠ ATTENTION ! L'appareil et les matériaux d'emballage ne sont pas des jouets ! Les enfants ne doivent en aucun cas jouer avec les sacs en plastique, films d'emballage et pièces de petite taille ! Il existe un risque d'ingestion et d'asphyxie !

- 1x pistolet à peinture Airless
- 1 Flexible de pulvérisation 7,6 m
- 1 Pistolet de pulvérisation
- 1 Flexible d'aspiration
- 1 Flexible de retour
- 1 clé plate de 19 mm
- 1 brosse de nettoyage
- 1 joint de rechange
- 1 Mode d'emploi
- 1 fiche de garantie

4. Utilisation conforme

Le pistolet à peinture Airless est conçu pour les gros travaux de rénovation qui concernent la maison et le jardin. Il a été mis au point pour que la peinture puisse être aspirée directement dans le seau à peinture, puis appliquée rapidement sur de grandes surfaces. Cela inclut des surfaces telles que des clôtures, des pergolas, des cabanons, des façades en bois, des pavillons, des portes de garage, des grilles et des murs. L'appareil a été conçu exclusivement pour être utilisé dans le cadre privé. Le chapitre 8 vous donne des informations complémentaires sur les matériaux que vous pouvez utiliser avec l'appareil.

Avant d'utiliser l'appareil, lisez la présente notice d'utilisation et familiarisez-vous avec son contenu. Ce mode d'emploi doit également être transmis lorsque l'appareil est utilisé par des tiers. La machine doit être utilisée selon les indications fournies. Toute autre utilisation est considérée comme étant non conforme. Le fabricant décline toute responsabilité quant aux dommages ou blessures qui en résulteraient. Dans ce cas, l'utilisateur/opérateur est le seul responsable.

Toute modification de la machine annule toute garantie du fabricant pour les dommages en résultant. Conformément aux dispositions, nos appareils n'ont pas été conçus pour une utilisation commerciale, artisanale ou industrielle. Nous déclinons toute responsabilité si l'appareil est utilisé dans des exploitations commerciales, artisanales ou industrielles, ou dans le cadre d'activités comparables.

5. Consignes de sécurité générales pour l'utilisation des outils électriques

⚠ ATTENTION Veuillez lire toutes les consignes de sécurité et les instructions. Le non-respect des consignes de sécurité et des instructions peut entraîner une électrocution, un incendie et/ou des blessures graves.

Conservez toutes les consignes de sécurité et les instructions pour pouvoir les consulter ultérieurement.

Le terme « Outil électrique » utilisé dans les consignes de sécurité se réfère aux outils électriques connectés à une source d'alimentation électrique (via un cordon d'alimentation).

1 Sécurité de l'espace de travail

- a) **Gardez votre espace de travail propre et bien éclairé.** Un espace de travail en désordre ou mal éclairé peut causer des accidents.
- a) **N'utilisez pas l'outil électrique dans des environnements explosifs, en présence de liquides inflammables, de gaz ou de poussières.** Les outils électriques produisent des étincelles pouvant enflammer les poussières ou les fumées.
- a) **Tenez les enfants et toute autre personne à distance lorsque vous utilisez l'appareil électrique.** Toute distraction peut vous faire perdre le contrôle de l'appareil.

2 Sécurité électrique

- a) **La fiche de raccordement de l'outil électrique doit être adaptée à la prise de courant. Ne modifiez jamais la fiche en aucune façon. N'utilisez pas d'adaptateur de prise avec les outils électriques mis à la terre.** L'utilisation de fiches non modifiées et de prises de courant appropriées réduisent le risque d'électrocution.
- b) **Évitez tout contact corporel avec les surfaces raccordées à la terre, comme par exemple : les tuyaux, les radiateurs, les cuisinières et les réfrigérateurs.** Le risque d'électrocution est plus élevé lorsque votre corps est en contact avec un élément mis à la terre.
- c) **Les outils électriques ne doivent pas être exposés à la pluie et à l'humidité.** La pénétration d'eau dans un outil électrique accroît le risque d'électrocution.
- d) **Ne vous servez pas du cordon d'alimentation pour transporter, suspendre ou débrancher l'outil électrique de la prise de courant. Le cordon d'alimentation ne doit pas être exposé à la chaleur, à de l'essence, à des bords coupants ou à des pièces mobiles.** Les câbles endommagés ou emmêlés augmentent le risque d'électrocution.

- e) Lorsque vous utilisez un outil électrique en extérieur, utilisez uniquement des rallonges adaptées pour l'utilisation extérieure. L'utilisation d'une rallonge conçue pour un tel usage réduit le risque d'une électrocution.
- f) Si vous n'avez pas d'autres choix que d'utiliser l'outil électrique dans un environnement humide, il faut utiliser dans ce cas un disjoncteur différentiel de fuite à la terre. L'utilisation d'un disjoncteur différentiel de fuite à la terre réduit le risque d'électrocution.

3 Sécurité des personnes

- a) **Soyez vigilant. Faites attention à ce que vous faites et utilisez votre bon sens lorsque vous utilisez un outil électrique. N'utilisez pas d'outil électrique quand vous êtes fatigué ou sous l'emprise de drogues, de l'alcool ou de médicaments.** Lors de l'utilisation de l'outil électrique, une minute d'inattention peut causer des blessures graves.
- b) **Portez toujours un équipement de protection individuelle et des lunettes de protection.** Le port d'un équipement de protection individuelle tel qu'un masque anti-poussière, des chaussures de sécurité antidérapantes, un casque de protection ou une protection auditive réduit le risque de blessures en fonction du type et d'utilisation de l'outil électrique.
- c) **Évitez toute mise en marche involontaire. Assurez-vous que l'outil électrique est bien éteint avant de le brancher à la prise de courant ou de le déplacer.** Si votre doigt appuie involontairement sur l'interrupteur marche/arrêt pendant le transport ou si vous branchez l'outil électrique à la prise de courant pendant que l'interrupteur est en position de marche, des accidents peuvent se produire.
- d) **Retirez tous les outils de réglage ou les clés avant de mettre en marche l'outil électrique.** Un outil ou une clé qui se retrouve coincé(e) dans une pièce mobile de l'appareil peut causer des blessures.
- e) **Évitez toute posture corporelle anormale. Veillez à avoir une position stable et à conserver votre équilibre en permanence.** Vous pourrez ainsi mieux contrôler l'outil électrique même dans des situations inattendues.
- f) **Portez des vêtements appropriés. Ne portez pas de vêtements amples et de bijoux. Gardez les cheveux, les vêtements et les gants éloignés des pièces mobiles.** Les vêtements amples, les bijoux pendants ou les cheveux longs peuvent être happés par les pièces mobiles.

- g) **Si l'appareil permet l'installation d'un dispositif d'aspiration et de collecte des poussières, assurez-vous qu'il est correctement monté et utilisé.** L'utilisation d'un dispositif d'aspiration des poussières permet de réduire les dangers liés à la poussière.
- h) **Ne pas se laisser aller à une fausse impression de sécurité et négliger de respecter les règles de sécurité applicables aux outils électriques, même une fois parfaitement familiarisé avec l'utilisation de cet outil électrique.** Toute manipulation négligente peut entraîner des blessures graves en quelques fractions de seconde.

4 Utilisation et manipulation de l'outil électrique

- a) **N'utilisez pas l'appareil au-delà de ses capacités. Utilisez l'outil électrique approprié pour le travail effectué.** Le fait d'utiliser l'outil électrique approprié garantit un travail plus efficace et plus sûr dans le domaine de puissance indiqué.
- b) N'utilisez pas d'outil électrique dont l'interrupteur marche/arrêt est défectueux. **Un outil électrique qui ne peut plus être allumé ou éteint est dangereux et doit être réparé.**
- c) **Débranchez la fiche d'alimentation de la prise de courant avant d'effectuer des réglages sur l'appareil, de remplacer des accessoires ou de ranger l'appareil.** Cette mesure de précaution prévient de toute mise en marche involontaire de l'outil électrique.
- d) **Gardez les outils électriques non utilisés hors de la portée des enfants. Ne laissez pas des personnes qui ne sont pas familières avec l'appareil ou qui n'ont pas lu les instructions, utiliser l'appareil.** Les outils électriques peuvent être dangereux quand ils sont utilisés par des personnes inexpérimentées.
- e) **Entretenez soigneusement les outils électriques. Vérifiez que les pièces mobiles fonctionnent correctement et qu'elles ne coincent pas, qu'aucune pièce n'est cassée ou endommagée, pour que le bon fonctionnement de l'outil électrique ne soit pas compromis. Faites réparer toute pièce endommagée avant d'utiliser l'appareil.** De nombreux accidents sont causés par des outils mal entretenus.
- f) **Maintenez les outils de coupe affûtés et propres.** Des outils de coupe soigneusement entretenus avec des bords tranchants affûtés accrochent moins et sont plus faciles à guider.
- g) **Utilisez l'outil électrique, les accessoires, les outils d'insertion, etc. conformément à ces instructions.** Tenez compte également des conditions de travail et du travail à effectuer. L'utilisation des outils électriques pour des fins autres que celles spécifiées/ prévues peut conduire à des situations dangereuses.

- h) **Veiller à ce que les poignées et leurs surfaces soient sèches, propres et exemptes d'huile et de graisse.** Des poignées et surfaces de poignées glissantes compromettent la sécurité d'utilisation et de contrôle de l'outil électrique dans les situations inattendues.

5 Entretien

- a) **Confiez la réparation de votre outil électrique à des professionnels qualifiés utilisant uniquement des pièces de rechange d'origine.** De cette façon, la sécurité de l'outil électrique peut être garantie.

⚠ **AVERTISSEMENT !** Pendant son fonctionnement, cet outil électrique génère un champ électromagnétique. Ce champ peut dans certaines circonstances nuire aux implants médicaux actifs ou passifs. Pour réduire les risques de blessures graves voire mortelles, nous recommandons aux personnes porteuses d'implants médicaux de consulter leur médecin, ainsi que le fabricant de leur implant avant d'utiliser l'outil électrique.

6. Consignes de sécurité concernant les pistolets à peinture Airless

⚠ **AVERTISSEMENT ! Réduisez les risques d'incendie.**

- L'appareil ne doit être utilisé que dans des environnements exempts de risques d'explosion.
- Le pistolet à peinture Airless ne doit pas être utilisé pour des peintures et solvants combustibles dont le point d'inflammation est inférieur à 21 °C. Le point d'inflammation correspond à la température à laquelle suffisamment de vapeurs peuvent se former avec une substance pour s'enflammer.
- Pour éviter toute décharge électrostatique, veillez à ce que tous les réservoirs et systèmes de collecte aient été mis à la terre.
- Raccordez-les à une prise mise à la terre et utilisez des rallonges mises à la terre. N'utilisez pas d'adaptateur 3 sur 2.
- N'utilisez pas de peintures ou de solvants contenant des hydrocarbures halogénés. Vous trouverez dans la notice d'utilisation des exemples de ces types de matériaux.
- Veillez à ce que la zone de pulvérisation soit bien aérée et assure une alimentation suffisante en air frais.
- Il est interdit de fumer dans la zone de pulvérisation.
- N'actionnez pas d'interrupteur d'éclairage dans la zone de pulvérisation. N'utilisez pas non plus de moteurs ou de produits similaires qui génèrent des étincelles.

- Faites en sorte que la zone reste propre et exempte de pots de peinture ou de produits de nettoyage, de chiffons et de matériaux inflammables.
- Vous devez connaître la nature des peintures et produits de nettoyage que vous pulvériserez. Lisez les fiches de sécurité sur les produits (MSDS) et étiquettes de pots de peinture ou de produits de nettoyage. Respectez les consignes de sécurité de traitement, de stockage, de transport et d'élimination du fabricant de peintures ou de produits de nettoyage.
- Des extincteurs doivent être disponibles et opérationnels.
- En cas de travaux en intérieur :
 - Veillez à ce qu'aucune vapeur contenant des solvants ne se forme dans la zone de l'appareil.
 - Installez l'appareil du côté opposé à l'objet de pulvérisation.
 - Maintenez une distance minimale de 5 m entre l'appareil et le pistolet de pulvérisation.
- En cas de travaux en extérieur :
 - Veillez à ce qu'aucune vapeur contenant des solvants ne soit acheminée jusqu'à l'appareil. Respectez le sens du vent.
 - Installez l'appareil de sorte qu'aucune vapeur contenant des solvants ne parvienne jusqu'à l'appareil et ne s'y accumule.
 - Maintenez une distance minimale de 5 m entre l'appareil et le pistolet de pulvérisation.

⚠ **AVERTISSEMENT ! Réduisez le risque de blessures au niveau de la peau.**

- Ne pointez pas le pistolet vers vous-même, d'autres personnes ou des animaux.
- Tenez vos mains et membres à distance de l'évacuation. Ne tentez pas par exemple de stopper les fuites en plaçant vos membres devant.
- Utilisez toujours le capuchon des buses. Ne pulvériser pas sans que le capuchon des buses ne soit en place.
- Utilisez exclusivement un embout de buse prévu par le fabricant.
- Lors des opérations de nettoyage et de remplacement des embouts de buse, faites preuve de prudence. Si l'embout de la buse s'obstrue pendant la pulvérisation, suivez les instructions du fabricant pour arrêter l'appareil et relâcher la pression avant de retirer l'embout de la buse pour le nettoyer.
- Ne laissez pas l'appareil sans surveillance lorsqu'il est raccordé au secteur ou sous pression. Si l'appareil n'est pas utilisé, arrêtez-le et relâchez la pression conformément aux instructions du fabricant.
- Le jet de pulvérisation haute pression peut injecter dans le corps des substances toxiques susceptibles de causer des blessures graves. Dans ce cas, consultez immédiatement un médecin.

- Vérifiez que les flexibles et pièces ne présentent aucun dommage. Remplacez les flexibles ou pièces endommagés.
- Ce système peut générer une pression de 207 bar. Utilisez uniquement des pièces et accessoires autorisés par le fabricant avec une pression minimale de 228 bar.
- Engagez toujours le verrouillage de sécurité lorsque vous ne pulvérisez pas. Veillez à ce que le verrouillage de sécurité fonctionne correctement.
- Veillez à ce que toutes les connexions soient sécurisées avant d'utiliser l'appareil.
- Vous devez savoir comment arrêter l'appareil et relâcher rapidement la pression. Familiarisez-vous soigneusement avec les éléments de commande.

⚠ AVERTISSEMENT ! Réduisez le risque de blessures.

- Portez toujours des gants de protection adaptés, une protection oculaire et un appareil ou un masque de protection respiratoire.
- N'utilisez pas l'appareil et n'appliquez pas de peinture à proximité d'enfants. Maintenez en permanence les enfants à distance de l'appareil.
- Évitez les postures anormales et ne vous placez pas sur une surface instable. Veillez à conserver une position stable et à toujours maintenir son équilibre.
- Montrez-vous attentif en permanence et faites attention à vos agissements.
- N'utilisez pas l'appareil en cas de fatigue ou si vous êtes sous l'influence de drogues ou d'alcool.
- Ne pliez pas ou ne courbez pas le flexible.
- N'exposez pas le flexible à des températures ou à des pressions supérieures aux indications du fabricant.
- N'utilisez pas le flexible en tant qu'élément de renforcement pour tirer ou soulever l'appareil.
- La pression nominale maximale du flexible d'air est de 228 bar, tandis que la pression de service normale est de 207 bar.
- Prêtez attention aux dangers émanant du produit pulvérisé et observez les repères sur le récipient ou lisez les informations du fabricant concernant le produit à pulvériser, y compris les dispositions relatives à l'utilisation d'un équipement de protection individuelle.
- Ne pulvérisez pas de produit dont vous ne pouvez évaluer la dangerosité.
- Les surfaces de l'appareil peuvent devenir très chaudes pendant le fonctionnement. Pour éviter les brûlures graves, ne touchez pas les surfaces chaudes de l'appareil. Attendez que l'appareil ait complètement refroidi.

- Un appareil sous pression peut démarrer sans avertissement préalable. Suivez la procédure de décompression figurant dans cette notice avant d'assurer le contrôle, le transport ou la maintenance de l'appareil. Tirez sur le connecteur pour le débrancher de la prise !
- Lisez les avertissements et renseignez-vous concernant les dangers propres aux fluides utilisés.
- Conservez les liquides dangereux dans des récipients autorisés et éliminez-les conformément aux directives en vigueur.

⚠ AVERTISSEMENT ! Danger dû à une mauvaise manipulation de l'appareil

- N'utilisez pas d'appareils électrostatiques pour la vaporisation et la pulvérisation. Il peut en découler de graves dangers pour l'opérateur.
- Ne dépassez pas la pression de service ou la température maximale du composant présentant la valeur nominale la plus faible. Lisez les caractéristiques techniques de toutes les notices d'utilisation d'appareil.
- Utilisez des liquides et solvants compatibles avec votre appareil.
- Lisez les avertissements du fabricant concernant les liquides et solvants. Pour obtenir des informations complètes sur votre produit, demandez la fiche de données (MSDS) à votre revendeur.
- Vérifiez l'appareil quotidiennement. Réparez immédiatement les pièces usées ou endommagées, ou remplacez-les par des pièces de rechange du fabricant.
- N'apportez jamais de transformation ou de modification à l'appareil.
- Utilisez l'appareil exclusivement aux fins pour lesquelles il a été conçu. Si vous avez besoin d'informations à ce sujet, veuillez vous adresser à votre revendeur.
- Posez les flexibles et les câbles loin des zones de circulation, des bords coupants, des pièces mobiles et des surfaces chaudes.
- Ne pliez pas ou ne courbez pas à l'excès les flexibles et n'utilisez pas les flexibles pour tirer l'appareil.
- Respectez les consignes de sécurité en vigueur.
- Maintenez les enfants et animaux à distance de la zone de travail.
- N'utilisez pas l'appareil en cas de fatigue ou si vous êtes sous l'influence de drogues ou d'alcool.

7. Les risques résiduels

L'utilisation de cet appareil s'accompagne de risques résiduels supplémentaires qui peuvent ne pas être mentionnés dans les consignes de sécurité. Ces risques apparaissent, par exemple, en cas de mauvaise utilisation ou d'utilisation prolongée.

Même si les règles de sécurité en vigueur sont respectées et que tous les dispositifs de sécurité sont utilisés, il reste néanmoins certains risques résiduels. En voici la liste :

- Blessures causées par le contact avec des pièces pivotantes/mobiles
- Blessures lors du remplacement de pièces, de lames ou d'accessoires
- Blessures causées par une utilisation prolongée de l'appareil. En cas d'utilisation prolongée, observez des pauses régulières.
- Perte auditive
- Risques pour la santé dus à l'inhalation de peinture lors de l'utilisation de l'appareil

8. Sélection des produits et peintures

⚠ ATTENTION ! N'utilisez pas de peintures ou de revêtements muraux texturés car la buse du pistolet de pulvérisation pourrait s'obstruer et les composants de la station de pulvérisation de peinture Airless risqueraient d'être endommagés.

8.1 Matériaux et peintures pouvant être utilisés

De nombreux produits et peintures peuvent être utilisés pour la pulvérisation. En revanche, d'autres, non. Consultez à ce sujet les recommandations des fabricants.

Les produits et peintures suivants sont autorisés :

- Peintures à base d'eau
- Traitements conservateurs des bois
- Peintures à base d'huile
- Apprêts
- Peintures émaillées
- Apprêts d'adhérence
- Vernis transparent
- Huiles
- Décapants

8.2 Matériaux et peintures ne pouvant pas être utilisés

L'utilisation des produits et peintures suivants entraîne une usure prématurée et un encrassement de la buse de pulvérisation. La garantie s'en trouve annulée.

a) Peintures et vernis contenant des composants très abrasifs, par exemple

- Peintures pour façades
- Peintures de dispersion
- Vernis
- Substances corrosives et alcalines
- Bases
- Revêtements texturés
- Acides
- Peintures émulsion

b) Peintures aux silicates

c) Matières combustibles

Pour obtenir des résultats optimaux, lisez attentivement la notice d'utilisation avant d'utiliser votre pistolet à peinture Airless.

9. Montage

Outil requis pour toutes les étapes de montage/réglage :

- Clé plate de 19 mm

⚠ ATTENTION ! Veuillez à débrancher le connecteur de l'appareil de la prise de courant avant d'effectuer l'une des activités suivantes.

9.1 Mise en place du flexible de pulvérisation (fig. 2+3)

1. Retirez les capuchons (A) situés aux deux extrémités du flexible de pulvérisation (1) et le capuchon (B) du raccord d'évacuation du flexible de pulvérisation (18) (fig. 2).
2. Faites tourner le filetage du flexible de pulvérisation (1) sur le raccord de sortie du flexible de pulvérisation (18) et fixez-le à l'aide d'une clé plate de 19 mm. Ne serrez pas trop (fig. 2).
3. Faites tourner le filetage situé à l'autre extrémité du flexible de pulvérisation (1) sur le pistolet de pulvérisation (6) et fixez-le à l'aide d'une clé plate de 19 mm. Ne serrez pas trop (fig. 3).

9.2 Mise en place du flexible d'aspiration (11) et du flexible de retour (10) (fig. 4)

Le flexible d'aspiration (11) et le flexible de retour (10) sont montés au préalable sur l'appareil.

Pour remplacer le flexible d'aspiration (11) ou le flexible de retour (10), au moyen d'un tournevis plat (non fourni), desserrez les vis des colliers de serrage du filtre réseau du flexible d'aspiration (12), le raccord d'admission du flexible d'aspiration (16) et le raccord d'admission du flexible de retour (21) et retirez le flexible (fig. 4).

Remplacez-le par un nouveau flexible (flexible d'aspiration/de retour) et montez-le dans le sens opposé.

9.3 Buse de pulvérisation et protection des buses (fig. 5-9)

Remarque : Le pistolet de pulvérisation (6) est pré-monté. Si le pistolet de pulvérisation (6) a été démonté en vue du nettoyage, suivez les étapes suivantes pour le réassembler.

1. Placez la prise du filtre réseau (26) dans celle du pistolet de pulvérisation (7) et alignez cette dernière sur la partie supérieure du pistolet de pulvérisation (fig. 5).
2. Maintenez la partie supérieure du pistolet de pulvérisation (6) et fixez la prise de ce dernier avec une clé plate de 21 mm (non fournie) (fig. 6).

3. La gâchette (2) est fixée sur le raccord d'admission du flexible de pulvérisation (25) à l'extrémité inférieure de la prise du pistolet de pulvérisation (7) à l'aide d'une clé plate de 19 mm. La gâchette est fixée sur le support correspondant (24) au niveau de l'extrémité supérieure (fig. 6).
4. Veillez à ce que le petit boulon d'écartement (27) et le joint (28) soient insérés dans la protection des buses (4) (fig. 7).
5. Placez la buse de pulvérisation (5) dans la protection des buses (4) et fixez-la sur le pistolet de pulvérisation (6). Veillez à ce que la buse de pulvérisation (5) soit pivotée avec la pointe orientée vers l'avant en position de pulvérisation. Serrez le contre-écrou (29) à l'aide d'une clé plate de 26 mm (non fournie) (fig. 8+9).

⚠ ATTENTION ! Ne débutez pas la pulvérisation avant d'avoir monté la buse de pulvérisation (5) et la protection correspondante (4).

Actionnez la gâchette (3) uniquement lorsque la buse de pulvérisation (5) se trouve dans la position de pulvérisation correcte. Sécurisez toujours la gâchette (3) avant de retirer, de remplacer ou de nettoyer la buse de pulvérisation (5).

10. Avant la mise en service

Avant le raccordement, vérifiez si les données de la plaque signalétique correspondent bien aux données du réseau.

⚠ ATTENTION ! Assurez-vous toujours que la machine est arrêtée et débranchée de l'alimentation électrique avant de régler l'appareil.

- Avant la mise en service, les recouvrements et dispositifs de sécurité doivent être montés dans les règles de l'art.

10.1 Sécurisation de la gâchette du pistolet de pulvérisation

⚠ ATTENTION ! La gâchette du pistolet de pulvérisation (3) doit être sécurisée avant de préparer le pistolet de pulvérisation afin d'éviter que la gâchette (3) ne puisse être actionnée par accident. Sécurisez la gâchette du pistolet de pulvérisation (3) lorsque vous y êtes invité.

1. Pour sécuriser la gâchette (3), faites tourner le levier de sécurité de la gâchette (23) vers l'arrière (fig. 10).
2. Pour débloquer la gâchette (3), faites tourner le levier de sécurité de la gâchette (23) vers le bas (fig. 11).

10.2 Décompression

⚠ ATTENTION ! Suivez la procédure de décompression si pour quelque raison que ce soit vous arrêtez l'appareil. Cette procédure permet à la pression de s'échapper du flexible de pulvérisation (1).

⚠ PRUDENCE ! Si vous n'appliquez pas la procédure suivante, cela peut entraîner de graves blessures.

⚠ AVERTISSEMENT ! Ne dirigez jamais le pistolet de pulvérisation (6) en direction de parties du corps. Appliquez toujours la procédure de décompression lorsque vous y êtes invité.

1. Sécurisez la gâchette du pistolet de pulvérisation (3) (fig. 10).
2. Placez le commutateur Prime/Spray (19) en position Prime (fig. 12).
3. Arrêtez l'appareil en appuyant sur 0 au niveau de l'interrupteur On/Off (14) (fig. 13).
4. Faites tourner le régulateur de pression (9) en position Prime/Clean (fig. 14).
5. Débloquez la gâchette du pistolet de pulvérisation (3) (fig. 11).
6. Tirez brièvement sur la gâchette du pistolet de pulvérisation (3) afin que toute la pression puisse s'échapper du système (fig. 15).
7. Sécurisez la gâchette du pistolet de pulvérisation (3) (fig. 10).

10.3 Préparation de la pompe (fig. 16)

1. Déconnectez le flexible d'aspiration (11) du flexible de retour (10).
2. Placez le flexible d'aspiration (11) dans le pot de peinture.
3. Placez le flexible de retour (10) dans un conteneur à déchets propre.
4. Placez le commutateur Prime/Spray (19) en position Prime (fig. 12).
5. Faites tourner le régulateur de pression (9) en position Prime/Clean. Veillez à ce que le régulateur de pression (9) soit positionné sur le repère du haut de l'appareil (fig. 14).
6. Arrêtez l'appareil en appuyant sur I au niveau de l'interrupteur On/Off (14) (fig. 13).
7. Faites fonctionner la pompe pendant env. 60 secondes jusqu'à ce que la peinture s'écoule régulièrement depuis le flexible de retour dans le conteneur à déchets.
8. Placez le commutateur Prime/Spray (19) en position Spray (fig. 17).
9. Attendez que l'appareil de pulvérisation s'arrête automatiquement après quelques instants. Si le pistolet à peinture Airless ne s'arrête pas automatiquement, répétez les étapes 4 à 8.
10. Remplacez le flexible de retour (10) dans le pot de peinture et fixez le flexible de retour (10) et le flexible d'aspiration (11) avec les clips joints (fig. 18).

Recommandation : Il est judicieux de suivre la procédure décrite sur cette page dans un premier temps avec de l'eau. Vous pouvez ainsi tester le fonctionnement du pistolet à peinture Airless et vous assurer que le dispositif a été correctement assemblé.

11. Commande

⚠ **PRUDENCE !** Avant de commencer la pulvérisation, assurez-vous que l'appareil de pulvérisation a été préparé correctement.

11.1 Pulvérisation

1. Veillez à ce que la buse de pulvérisation (5) soit pivotée avec la pointe orientée vers l'avant en position de pulvérisation (fig. 19).
2. Respectez les consignes relatives à la décompression (voir 10.2).
3. Arrêtez l'appareil en appuyant sur I au niveau de l'interrupteur On/Off (14) (fig. 13).
4. Ouvrez le levier de sécurité de la gâchette (23) (fig. 11).
5. Faites tourner lentement le régulateur de pression (9) dans le sens des aiguilles d'une montre jusqu'à atteindre le réglage maximal (fig. 20).
6. Placez le commutateur Prime/Spray (19) en position Spray (fig. 17).
7. Positionnez-vous à env. 30 cm de la surface à pulvériser et conservez cette distance (fig. 21).
8. Actionnez la gâchette (3) pour débiter la pulvérisation (fig. 15).

REMARQUE : Le moteur s'active pendant la pulvérisation pour réguler la pression. Il s'agit là d'un comportement normal.

⚠ **IMPORTANT !** Une fois l'opération de pulvérisation terminée, appliquez toujours la procédure de décompression (voir 10.2).

⚠ **IMPORTANT !** Si vous n'avez pas encore terminé d'utiliser le pistolet à peinture Airless et que souhaitez faire une courte pause (30 à 60 minutes), ne laissez pas de peinture dans la pompe. Suivez les instructions de nettoyage (chapitre 12) pour éviter que la peinture ne sèche dans la pompe et le flexible.

Si vous souhaitez reprendre le travail, commencez au chapitre 9. Une fois que vous avez procédé aux préparatifs nécessaires, placez le pistolet de pulvérisation dans une poubelle et attendez 30 secondes, que le reste de la solution de nettoyage se soit écoulée hors du système. Vous pouvez alors poursuivre votre tâche de pulvérisation.

⚠ **IMPORTANT !** La térébenthine minérale ne doit jamais être mélangée avec de l'eau pendant le nettoyage.

11.2 Test des réglages de pulvérisation (fig. 22-24)

Remarque : Veillez à suivre la procédure de pulvérisation (11.1) avant de tester les réglages de pulvérisation du pistolet à peinture Airless.

11.2.1 Réglage de la pression (fig. 22)

1. Configurez le régulateur de pression (9) sur une haute pression moyenne. Testez ensuite le réglage de la pression au niveau d'un rebut de matériau (fig. 22).
2. Ajustez le régulateur de pression (9) jusqu'à obtenir des résultats lisses et uniformes.

11.2.2 Vitesse de déplacement (fig. 23)

Essayez de pulvériser une zone sur un rebut de matériau pour déterminer la vitesse de déplacement requise pour le réglage de pression (fig. 23).

- Si la pression est plus faible, des mouvements plus lents sont nécessaires.
- Si la pression est plus élevée, des mouvements plus rapides sont nécessaires.

11.2.3 Alignement de la buse de pulvérisation

1. Suivez la procédure de décompression (10.2).
2. Desserrez l'écrou de sécurité (29) (fig. 24).
3. Faites tourner la protection des buses (4) pour l'adapter au sens du schéma de pulvérisation souhaité (fig. 24).
4. Buse de pulvérisation supérieure : alignement horizontal
5. Buse de pulvérisation latérale : alignement vertical

REMARQUE ! L'orientation du jet de pulvérisation dépend de la direction du travail souhaitée. Si le travail s'effectue à l'horizontale, il est recommandé de recourir à un jet de pulvérisation vertical. Si le travail s'effectue à la verticale, le jet doit être horizontal.

11.3 Technique de pulvérisation (fig. 25-28)

1. Ne retirez pas le pistolet de pulvérisation (6) du poignet, mais avec tout le bras. De cette manière, vous maintenez le pistolet de pulvérisation (6) perpendiculairement à la surface et vous obtenez un schéma uniforme (fig. 25).
2. N'appuyez sur la gâchette qu'après avoir initié le mouvement. Relâchez la gâchette (3) avant de mettre fin au mouvement. Le pistolet de pulvérisation (6) doit toujours être déplacé si la gâchette (3) est actionnée et relâchée (fig. 26).
3. Maintenez le pistolet de pulvérisation (6) à la verticale de la surface pour garder constante la distance de pulvérisation (fig. 27).
4. Faites en sorte que chaque bande chevauche la précédente d'env. 30 %. Vous obtiendrez ainsi un revêtement uniforme (fig. 28).

REMARQUE !

- Les jours venteux, renoncez aux travaux de pulvérisation en extérieur car vous n'obtiendrez pas de résultats satisfaisants.
- Appliquez une seule couche après l'autre. Laissez toujours une couche sécher complètement avant d'appliquer la suivante.

- Évitez les interruptions susceptibles de donner des résultats irréguliers. Il est préférable de commencer à l'extérieur de la zone à pulvériser, en évitant de s'interrompre au milieu et de pulvériser au-delà du bord opposé.

12. Nettoyage et maintenance

⚠ **ATTENTION !** Arrêtez l'appareil avant tout travail de modification, de maintenance ou d'entretien, et débranchez le connecteur de la prise !

12.1 Sélection de la solution de nettoyage

En ce qui concerne les produits à base d'eau (par exemple, peintures acryliques) :

- Pour le nettoyage, utilisez uniquement de l'eau.
- ⚠ **ATTENTION !** Si vous utilisez des produits de nettoyage contenant des solvants pour des peintures à base d'eau, une nouvelle substance extrêmement difficile à nettoyer est générée.
- Nous recommandons d'utiliser de 10 à 15 litres pour le nettoyage.

En ce qui concerne les produits à base d'huile (par exemple, peintures émaillées, vernis) :

- Utilisez uniquement la solution de nettoyage qui convient. Lisez les instructions de nettoyage qui figurent sur l'étiquette du produit de revêtement pour découvrir de quel produit de nettoyage vous avez besoin.
- Les produits de nettoyage suivants contiennent des solvants mais peuvent être utilisés en toute sécurité avec l'appareil de pulvérisation Airless : térébenthine minérale, diluant
- **REMARQUE :** La térébenthine minérale ne doit jamais être mélangée avec de l'eau pendant le nettoyage.
- Nous recommandons d'utiliser de 1 à 2 litres d'une solution de nettoyage adaptée.

12.2 Nettoyage de l'appareil

⚠ **IMPORTANT !** L'appareil doit être nettoyé immédiatement après utilisation. Vous éviterez ainsi que la peinture ne sèche dans la pompe et le flexible. Tout non-respect de cette procédure de nettoyage peut causer un endommagement durable du pistolet à peinture et entraîner automatiquement une annulation de la garantie.

1. Faites tourner le régulateur de pression (9) en position Prime/Clean.
2. Placez le commutateur Prime/Spray (19) en position Prime (fig. 12).
3. Placez le flexible d'aspiration (11) dans un seau rempli d'une solution nettoyage adaptée. Placez le flexible de retour (10) dans un seau vide (fig. 29).

4. Activez l'appareil en appuyant sur I au niveau de l'interrupteur On/Off (14) (fig. 13). Vérifiez le flexible de retour (10) et attendez que la solution de nettoyage s'échappe régulièrement.
5. Placez le commutateur Prime/Spray (19) en position Spray (fig. 17).
6. Dirigez le pistolet de pulvérisation (6) vers un seau vide. Appuyez alors sur la gâchette (3) et maintenez-la enfoncée jusqu'à ce que la majeure partie de la peinture ait disparu du flexible de pulvérisation (1) (fig. 30).
7. Sécurisez la gâchette du pistolet de pulvérisation (3) (fig. 10).
8. Faites tourner la buse de pulvérisation (5) à 180° en direction du côté nettoyage (fig. 31).
9. Débloquez la gâchette du pistolet de pulvérisation (3) et maintenez la gâchette (3) enfoncée pour pulvériser la solution de nettoyage à travers le système (fig. 11).
Pulvériser tant que de la solution de nettoyage s'échappe de la buse de pulvérisation (5). Rajoutez de la solution de pulvérisation si la peinture n'a pas encore été complètement éliminée.

REMARQUE : Si la solution de nettoyage présente dans le seau devient trouble pendant le nettoyage, consultez la section « Nettoyage du filtre réseau du flexible d'aspiration ». Dès que le filtre réseau du flexible d'aspiration (13) et le flexible de pulvérisation (1) sont propres, réassemblez-les et répétez les étapes 6 à 9 de cette section.

10. Placez le commutateur Prime/Spray (19) en position Prime (fig. 14).
11. Arrêtez l'appareil en appuyant sur 0 au niveau de l'interrupteur On/Off (14) (fig. 13).

12.3 Nettoyage du filtre réseau du flexible d'aspiration

IMPORTANT ! L'appareil doit être nettoyé immédiatement après utilisation. Vous éviterez ainsi que la peinture ne sèche dans la pompe et le flexible. Tout non-respect de cette procédure de nettoyage peut causer un endommagement durable du pistolet à peinture et entraîner automatiquement une annulation de la garantie.

1. Au moyen d'un tournevis plat (non fourni), desserrez la vis du collier de serrage du filtre réseau du flexible d'aspiration (12) (fig. 32).
2. Retirez le filtre réseau du flexible d'aspiration (13) et rincez-le sous une solution de nettoyage adaptée (fig. 32).

12.4 Nettoyage du pistolet de pulvérisation

IMPORTANT ! L'appareil doit être nettoyé immédiatement après utilisation. Vous éviterez ainsi que la peinture ne sèche dans la pompe et le flexible. Tout non-respect de cette procédure peut causer un endommagement durable du pistolet à peinture et entraîner automatiquement une annulation de la garantie.

⚠ ATTENTION ! Veillez à ce que l'appareil soit arrêté et à ce que la pression ait été évacuée.

1. Retirez le pistolet de pulvérisation (6) du flexible de pulvérisation (1) en desserrant l'écrou au moyen d'une clé plate de 19 mm (non fournie) (fig. 3 en sens inverse).
2. Retirez la protection des buses (4) et la buse de pulvérisation (5) en desserrant l'écrou de sécurité. Une fois le dispositif de protection retiré, ôtez la buse de pulvérisation (5) (fig. 33).

REMARQUE ! La buse de pulvérisation (5) est positionnée dans la protection des buses au moyen d'un petit boulon d'écartement (27) et d'un joint (28). Veillez à ne pas perdre ces composants au moment du retrait de la protection des buses (4) (fig. 34). Si le joint (28) n'est plus étanche ou est devenu poreux, remplacez-le par le joint de rechange (fourni).

3. Retirez l'étrier de la gâchette (2). Pour ce faire, retirez-le du support correspondant (24) (fig. 7). Au moyen d'une clé plate de 19 mm, retirez le raccord d'admission du flexible de pulvérisation (25) à l'extrémité inférieure et la prise du pistolet de pulvérisation (7) (fig. 35+36).
4. Maintenez la partie supérieure du pistolet de pulvérisation (2) et desserrez la prise (7) en mettant en place une clé plate de 21 mm au niveau des rainures de la partie inférieure de la prise (7). Faites tourner dans le sens inverse des aiguilles d'une montre jusqu'à pouvoir ôter complètement la prise (7) (fig. 37). Conseil : Cette étape est grandement facilitée par le recours à un pousoir ou à un étau qui servira à fixer la partie supérieure du pistolet de pulvérisation (6).
5. Retirez la prise du filtre réseau (26) de celle du pistolet de pulvérisation (7) et nettoyez tous les composants dans de la solution de nettoyage (fig. 38).
6. Pour nettoyer le filtre réseau, dévissez les deux extrémités des capuchons en opérant une rotation dans le sens inverse des aiguilles d'une montre. Après le dévissage, retirez le capuchon et ôtez l'autre capuchon et le ressort du manchon du filtre réseau. Utilisez la brosse de nettoyage pour nettoyer l'intérieur du filtre réseau (fig. 39).

REMARQUE : Après chaque nettoyage, contrôlez l'état du filtre réseau. Si le filtre réseau est obstrué par de la peinture séchée, ou qu'il est usé ou encore déformé, il doit être remplacé.

7. Pour réassembler le pistolet de pulvérisation (6), appliquez la procédure susmentionnée dans l'ordre inverse.

13. Caractéristiques techniques

Moteur	220-240/50 V/Hz
Puissance en entrée	650-750 W
Courant nominal	2,8-3,3 A
Pression de service max.	3000/207 PSI/Bar
Résistance au court-circuit	5 kA
Indice de protection	IP23
Catégorie de protection	I
Pression de service en	0-3000/0-207 PSI/Bar
Débit de produit	1,1 l/min
Taille des buses de pulvérisation	517
Niveau de pression acoustique	97 dB(A)
Niveau acoustique	91 dB(A)
Valeur de vibration en	0,715 m/s ²
Température devant régler dans l'environnement de travail	5-40 °C
Humidité de l'air devant régler dans l'environnement de travail	30-50 %
Longueur du flexible de pulvérisation	7,6 m
Raccord d'évacuation du flexible de pulvérisation	1/4-18 NPSM

Bruits

Les valeurs totales des vibrations ont été déterminées conformément à EN 62841-1

Portez une protection auditive.

Les nuisances sonores peuvent entraîner une perte d'audition.

Limitez au maximum la génération de bruit !

- Utilisez uniquement des appareils en parfait état.
- Procédez régulièrement à la maintenance et au nettoyage de l'appareil.
- Adaptez votre mode de travail à l'appareil.
- Ne surchargez pas l'appareil.
- Faites au besoin contrôler l'appareil.
- Arrêtez l'appareil lorsqu'il n'est pas utilisé.

14. Stockage et transport

Entreposer l'appareil et ses accessoires dans un lieu sombre, sec et à l'abri du gel. En outre, ce lieu doit être hors de portée des enfants. La température de stockage optimale se situe entre 5 °C et 30 °C. Conserver l'outil électrique dans l'emballage d'origine.

⚠ ATTENTION ! Pendant le transport, l'appareil doit impérativement être protégé contre les chutes et ne doit pas pouvoir se rabattre.

La machine ne peut être soulevée et transportée que par sa poignée.

14.1 Stockage prolongé

Après chaque utilisation appliquez toutes les mesures de nettoyage. Veillez à ce que l'appareil ait été soigneusement nettoyé avant d'être stocké. Vous éviterez ainsi que de la peinture séchée ne s'accumule, susceptible de bloquer l'appareil et de nuire à son fonctionnement.

1. Appliquez toutes les procédures de nettoyage.
2. Retirez le flexible de pulvérisation (1).
3. Retirez le flexible d'aspiration (11) du raccord d'admission correspondant (15) et, au moyen d'un tournevis plat, desserrez la vis du collier de flexible en métal pour le raccord d'admission du flexible d'aspiration (16).
4. Retirez le flexible de retour (10) du raccord d'admission correspondant (20) et, au moyen d'un tournevis plat, desserrez la vis du collier de flexible en métal pour le raccord d'admission du flexible de retour (21).
5. Faites tourner l'appareil. Versez 30 ml d'huile domestique ou d'huile de protection des pompes dans chaque raccord d'admission.
6. Placez le commutateur Prime/Spray en position Spray.
7. Faites tourner le régulateur de pression (9) en position Low Spray.
8. Maintenez un chiffon au-dessus du raccord d'évacuation du flexible de pulvérisation (18).
9. Activez l'appareil pendant 5 secondes en appuyant sur I au niveau de l'interrupteur On/Off (14). Arrêtez ensuite l'appareil en appuyant sur 0 au niveau de l'interrupteur On/Off (14).
10. Placez le commutateur Prime/Spray (19) en position Prime.
11. Remplacez le flexible d'aspiration (11) sur le raccord d'admission correspondant (15) et, au moyen d'un tournevis plat, serrez la vis du collier de flexible en métal pour le raccord d'admission du flexible d'aspiration (16).

12. Remplacez le flexible de retour (10) sur le raccord d'admission correspondant (20) et, au moyen d'un tournevis plat, serrez la vis du collier de flexible en métal pour le raccord d'admission du flexible de retour (21).

13. Nettoyez le carter de pulvérisation avec un chiffon sec et propre.

14. Entreposer l'appareil de pulvérisation et ses accessoires dans un lieu propre et sec. En outre, ce lieu doit être hors de portée des enfants.

15. Raccord électrique

Le moteur électrique installé est prêt à fonctionner une fois raccordé. Le raccordement correspond aux dispositions de la VDE et DIN en vigueur. Le branchement au secteur effectué par le client ainsi que la rallonge électrique utilisée doivent correspondre à ces prescriptions.

⚠ ATTENTION ! Le câble réseau de cet appareil dispose d'un fil et d'un connecteur de mise à la terre. Le connecteur doit être raccordé à une prise adaptée, qui doit être installée et mise à la terre conformément aux dispositions et réglementations locales.

⚠ AVERTISSEMENT ! Vérifiez la tension ! La tension doit correspondre aux indications de la plaque signalétique !

Le branchement au secteur effectué par le client, ainsi que la rallonge électrique utilisée doivent correspondre à ces prescriptions.

Câble de raccordement électrique défectueux

Des détériorations de l'isolation sont souvent présentes sur les câbles de raccordement électriques. Les causes peuvent en être :

- Des points de pression, si les lignes de raccordement passent par des fenêtres ou interstices de portes.
- Des pliures dues à une fixation ou à un cheminement incorrects des câbles de raccordement.
- Des coupures si l'on roulé sur les câbles.
- Des détériorations de l'isolation dues à un arrachement hors de la prise murale.
- Des fissures dues au vieillissement de l'isolation.

Des câbles de raccordement électriques endommagés de la sorte ne doivent pas être utilisés et, en raison de leur isolation défectueuse, et présente un danger de mort. Vérifier régulièrement que les câbles de raccordement électriques ne sont pas endommagés. Lors du contrôle, veiller à ce que la câble de raccordement ne soit pas connecté au réseau. Les câbles de raccordement électriques doivent correspondre aux dispositions VDE et DIN en vigueur.

N'utilisez que des câbles de raccordement dotés du sigle H05VV-F. Les câbles de rechange doivent être posés par un électricien. En cas de doute, consultez la ligne d'assistance dont le numéro se trouve au bas de la page.

Moteur à courant alternatif

- La tension du réseau doit être de 220 - 240 V~.
- Les rallonges d'une longueur max. de 25 m doivent présenter une section de 1,5 mm².

Les raccordements et réparations de l'équipement électrique doivent être réalisés par un électricien.

Pour toute question, veuillez indiquer les données suivantes :

- Type de courant du moteur
- Données figurant sur la plaque signalétique de la machine

16. Mise au rebut et recyclage

L'appareil se trouve dans un emballage permettant d'éviter les dommages dus au transport. Cet emballage est une matière première et peut donc être réutilisé ultérieurement ou être réintroduit dans le circuit des matières premières. L'appareil et ses accessoires sont en matériaux divers, comme par ex. des métaux et matières plastiques. Éliminez les composants défectueux par le circuit d'élimination des déchets spéciaux. Renseignez-vous dans un commerce spécialisé ou auprès de l'administration de votre commune !

Ne jetez pas les appareils usagés avec les déchets ménagers!



Ce symbole indique que conformément à la directive relative aux déchets d'équipements électriques et électroniques (2012/19/UE) et aux lois nationales, ce produit ne doit pas être jeté avec les déchets ménagers. Ce produit doit être remis à un centre de collecte prévu à cet effet. Le produit peut par exemple être retourné lors de l'achat d'un produit similaire ou être remis à un centre de collecte agréé pour le recyclage d'appareils électriques et électroniques usagés. En raison des substances potentiellement dangereuses souvent contenues dans les appareils électriques et électroniques usagés, la manipulation non conforme des appareils usagés peut avoir un impact négatif sur l'environnement et la santé humaine. Une élimination conforme de ce produit contribue en outre à une utilisation efficace des ressources naturelles. Pour plus d'informations sur les centres de collecte des appareils usagés, veuillez contacter votre municipalité, le service communal d'élimination des déchets, un organisme agréé pour l'élimination des déchets d'équipements électriques et électroniques ou le service d'enlèvement des déchets.





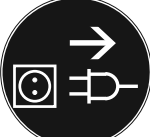
17. Dépannage

Panne	Cause possible	Remède
L'appareil de pulvérisation ne démarre pas.	L'appareil de pulvérisation n'est pas branché.	Branchez l'appareil de pulvérisation.
	La prise ne fournit aucun courant.	Vérifiez précisément la tension secteur.
	La rallonge est endommagée ou sa capacité est insuffisante.	Remplacez la rallonge ou échangez-la contre un câble présentant la tension qui convient.
	L'appareil de pulvérisation s'est arrêté sous pression.	Le moteur s'active pendant la pulvérisation pour réguler la pression. Il s'agit là d'un comportement normal.

Aucun produit de pulvérisation ne sort ou seulement une quantité insuffisante.	La buse de pulvérisation (5) est obstruée.	Nettoyez la buse de pulvérisation (5) au moyen d'une aiguille de nettoyage.
	Le flexible d'aspiration (11) est obstrué.	Nettoyez le flexible d'aspiration (11).
	Le réglage du régulateur de pression (9) est trop faible.	Ajustez le régulateur de pression (9) sur une valeur supérieure en tournant la molette dans le sens des aiguilles d'une montre.
	Le flexible d'aspiration (11) n'est pas suffisamment fixé.	Ajustez le flexible d'aspiration (11) sur le raccord d'admission correspondant (15) et, au moyen d'un tournevis plat, serrez la vis du collier de flexible en métal pour le raccord d'admission du flexible d'aspiration (16).
	Le filtre réseau du flexible d'aspiration (13) est obstrué.	Nettoyez-le ou remplacez-le. Utilisez une solution de nettoyage adaptée au produit.
La buse de pulvérisation n'est pas étanche.	L'écrou de protection des buses (4) est lâche.	Serrez l'écrou de protection des buses (4).
	La buse de pulvérisation (5) n'a pas été assemblée correctement.	Démontez la buse et assemblez-la correctement.
	La buse de pulvérisation (5) est usée.	Remplacez la buse de pulvérisation (5).
Du produit de pulvérisation s'échappe.	La protection des buses (4) est lâche.	Resserrez la protection des buses (4).
	La buse de pulvérisation (5) est usée.	Remplacez la buse de pulvérisation (5).
	Le joint de la protection des buses (4) est usé.	Remplacez le joint (28).
	Du produit de pulvérisation s'accumule dans la buse de pulvérisation (5) et dans la protection des buses (4).	Nettoyez la buse de pulvérisation (5) et la protection des buses (4), et utilisez pour ce faire une solution de nettoyage adaptée.
La pulvérisation est trop grossière.	La quantité de produit est trop importante.	Ajustez le régulateur de pression (9) sur une valeur inférieure.
	La buse de pulvérisation (5) et la protection des buses (4) sont obstruées.	Nettoyez-les.
	Le filtre réseau du flexible d'aspiration (12) est obstrué.	Nettoyez-le ou remplacez-le.
La peinture déborde ou des becs se forment.	Une quantité excessive de produit est appliquée.	Corrigez le réglage du régulateur de pression (9) ou déplacez le pistolet de pulvérisation (6) plus rapidement.
Brouillard de peinture trop important	La distance entre le pistolet et l'objet à pulvériser est trop importante.	Réduisez la distance.
	Une quantité excessive de produit est appliquée.	Ajustez le régulateur de pression (9) sur une valeur inférieure.
La couche de peinture est très fine et irrégulière.	Le pistolet de pulvérisation (6) est déplacé trop rapidement.	Adaptez le réglage du régulateur de pression (9) ou déplacez le pistolet de pulvérisation (6) plus lentement.
La peinture est pulvérisée sous forme de gouttes.	Bulles d'air dans le flexible de retour (10)	Appliquez la procédure de préparation de la pompe.
Lors du nettoyage, le flexible d'aspiration (11) n'aspire pas d'eau.	Absence de pression	Utilisez la solution de nettoyage qui convient au produit et appliquez la procédure de préparation de la pompe.

Des bandes se forment dans la couche de peinture.	Le réglage du régulateur de pression (9) est trop faible.	Ajustez le régulateur de pression (9) sur une valeur supérieure.
	La prise du filtre réseau (26), la buse de pulvérisation (5) ou le filtre réseau du flexible d'aspiration (13) sont obstrués.	Nettoyez la prise du filtre réseau (26), la buse de pulvérisation (5) et le filtre réseau du flexible d'aspiration (13).
	Le flexible d'aspiration (11) n'est pas bien en place sur le raccord d'admission du flexible d'aspiration (15).	Ajustez le flexible d'aspiration (11) sur le raccord d'admission correspondant (15) et, au moyen d'un tournevis plat, serrez la vis du collier de flexible en métal pour le raccord d'admission du flexible d'aspiration (16).
	La buse de pulvérisation (5) est usée.	Remplacez la buse de pulvérisation (5).
	La couche de peinture est trop épaisse.	Diluez la peinture conformément aux instructions du fabricant.

Spiegazione dei simboli

	<p>Attenzione! Possibile per il mancato rispetto Pericolo di morte, rischio di lesioni o danni allo strumento!</p>
	<p>Leggere le istruzioni per l'uso per ridurre il pericolo di lesioni.</p>
	<p>Indossate gli occhiali protettivi!</p>
	<p>Portate cuffie antirumore!</p>
	<p>Indossare una mascherina di protezione.</p>
	<p>Avviso! Spegner e l'apparecchio e staccare la spina di rete dalla presa prima di installare, pulire, manutentare, trasformare, stoccare o trasportare l'apparecchio.</p>
<p>⚠ ATTENZIONE!</p>	<p>Nelle presenti istruzioni per l'uso i punti riguardanti la vostra sicurezza sono contrassegnati dai seguenti simboli.</p>
<p>⚠ CAUTELA!</p>	<p>Una mancata osservanza di tali indicazioni può comportare lesioni, da lievi a medie.</p>
<p>⚠ AVVISO!</p>	<p>Una mancata osservanza di tali indicazioni può comportare la morte o lesioni gravi.</p>

Indice:
Pagina:

1.	Introduzione	58
2.	Descrizione dell'apparecchio	58
3.	Prodotto ed accessori in dotazione	58
4.	Utilizzo proprio	59
5.	Indicazioni generali di sicurezza per le apparecchiature elettriche.....	59
6.	Indicazioni di sicurezza per sistemi airless di spruzzatura di vernice	61
7.	Rischi residui	62
8.	Selezione del materiale e delle vernici	62
9.	Montaggio	63
10.	Prima della messa in funzione	63
11.	Uso	64
12.	Pulizia e manutenzione	65
13.	Caratteristiche tecniche	67
14.	Stoccaggio e trasporto	67
15.	Ciamento elettrico	68
16.	Smaltimento e riciclaggio	68
17.	Risoluzione dei guasti	69

1. Introduzione

Fabbricante: scheppach

Fabrikation von Holzbearbeitungsmaschinen GmbH
Günzburger Straße 69
D-89335 Ichenhausen

Egregio cliente,,

Le auguriamo un piacevole utilizzo del Suo nuovo apparecchio.

Avvertenza:

Ai sensi della legge sulla responsabilità dei prodotti attualmente in vigore, il fabbricante non è responsabile per eventuali danni che si dovessero verificare a questa apparecchiatura o a causa di questa in caso di:

- utilizzo improprio,
- inosservanza delle istruzioni per l'uso,
- riparazioni effettuate da specialisti terzi non autorizzati,
- installazione e sostituzione di ricambi non originali,
- utilizzo non conforme,
- avaria dell'impianto elettrico in caso di inosservanza delle disposizioni in materia elettrica e delle norme VDE 0100, DIN 57113 / VDE0113.

Da osservare:

Prima del montaggio e della messa in funzione, leggere tutto il testo delle istruzioni per l'uso.

Le presenti istruzioni per l'uso le consentono di conoscere l'utensile elettrico e di sfruttare le sue possibilità d'impiego conformi.

Le istruzioni per l'uso contengono avvertenze importanti su come utilizzare l'utensile elettrico in modo sicuro, corretto ed economico e su come evitare i pericoli, risparmiare sui costi di riparazione, ridurre i tempi di inattività ed aumentare l'affidabilità e la durata dell'utensile elettrico.

Oltre alle disposizioni di sicurezza contenute nelle qui presenti istruzioni per l'uso, è necessario altresì osservare le norme in vigore nel proprio Paese per l'utilizzo dell'utensile elettrico.

Conservare le istruzioni per l'uso vicino all'utensile elettrico, protette da sporcizia e umidità in una copertina di plastica. Esse devono essere attentamente lette e scrupolosamente osservate da tutti gli operatori prima di iniziare il lavoro.

Sull'utensile elettrico possono lavorare soltanto persone che sono state istruite sul suo uso e sui pericoli ad esso collegati. L'età minima richiesta per gli operatori deve essere assolutamente rispettata.

Oltre agli avvisi di sicurezza contenuti nelle presenti istruzioni per l'uso e alle disposizioni speciali in vigore nel proprio Paese, devono essere rispettate le regole tecniche generalmente riconosciute per l'esercizio di macchine di lavorazione del legno.

Non ci assumiamo alcuna responsabilità in caso di incidenti o danni dovuti al mancato rispetto delle presenti istruzioni e delle avvertenze di sicurezza.

2. Descrizione dell'apparecchio (Fig. 1-3)

- 1 Tubo flessibile di spruzzatura
- 2 Staffa di protezione del grilletto
- 3 Grilletto
- 4 Protezione degli ugelli
- 5 Ugello di spruzzatura
- 6 Pistola di spruzzatura
- 7 Impugnatura della pistola di spruzzatura
- 8 Telaio
- 9 Regolatore di pressione
- 10 Tubo flessibile di ritorno
- 11 Tubo flessibile di aspirazione
- 12 Fascetta di serraggio del tubo flessibile per il filtro di rete del tubo flessibile di aspirazione
- 13 Filtro di rete del tubo flessibile di aspirazione
- 14 Interruttore ON/OFF
- 15 Raccordo di entrata del tubo flessibile di aspirazione
- 16 Fascetta di serraggio del tubo flessibile per il raccordo di entrata del tubo flessibile di aspirazione
- 17 Cavo di rete
- 18 Raccordo di uscita del tubo flessibile di spruzzatura
- 19 Interruttore prime/spray
- 20 Raccordo di entrata del tubo flessibile di ritorno
- 21 Fascetta di serraggio del tubo flessibile per il raccordo di entrata del tubo flessibile di ritorno
- 22 Supporto del filtro
- 23 Leva di sicurezza del grilletto
- 24 Supporto della staffa di protezione del grilletto
- 25 Raccordo di entrata del tubo flessibile di spruzzatura
- 26 Attacco del filtro di rete
- 27 Perno distanziatore
- 28 Guarnizione
- 29 Dado di sicurezza

3. Prodotto ed accessori in dotazione

- Aprite l'imballaggio e togliete con cautela l'apparecchio dalla confezione.
- Togliete il materiale d'imballaggio e anche i fermi di trasporto / imballo (se presenti).
- Controllate che siano presenti tutti gli elementi forniti.
- Verificate che l'apparecchio e gli accessory non presentino danni dovuti al trasporto.
- Se possibile, conservate l'imballaggio fino alla scadenza della garanzia.

⚠ ATTENZIONE! L'apparecchio e il materiale d'imballaggio non sono giocattoli! I bambini non devono giocare con sacchetti di plastica, film e piccoli pezzi! Sussiste pericolo di ingerimento e soffocamento!

- 1x sistema airless di spruzzatura di vernice
- 1x Tubo flessibile di spruzzatura 7,6 m
- 1x Pistola di spruzzatura
- 1x Tubo flessibile di aspirazione
- 1x Tubo flessibile di ritorno
- 1x 19 mm chiave a forchetta
- 1x spazzola di pulizia
- 1x guarnizione di ricambio
- 1x Istruzioni per l'uso
- 1x libretto di garanzia

4. Utilizzo proprio

Il sistema airless di spruzzatura di vernice è adatto per lavori di ristrutturazione da medi a grandi in casa e giardino. È stato sviluppato in modo da aspirare il colore direttamente dal serbatoio del colore, consentendo di applicarlo in poco tempo su grandi superfici. Alle stesse appartengono superfici come recinzioni, pergolati, capanni, facciate in legno, gazebo, portoni di garage, reti e pareti. L'apparecchio è destinato esclusivamente ad un uso privato. Nel capitolo 8 si trovano altre informazioni riguardo a quali materiali possono essere utilizzati con l'apparecchio.

Si raccomanda di leggere le presenti istruzioni per l'uso e di prendere confidenza con esse, prima di utilizzare l'apparecchio.

Le presenti istruzioni per l'uso devono essere trasmesse anche se l'apparecchio viene utilizzato da terzi.

La sega la si deve usare soltanto per i lavori a cui è destinata. Ogni altro uso senza specifico rapporto non è regolamentare. Per tutti i qualsivoglia danni o ferite, da esso risultanti, è responsabile chi lo usa/lo manovra e non il costruttore.

I cambiamenti effettuati alla sega esonerano il produttore da qualsiasi responsabilità ed escludono totalmente i danni rispettivamente risultanti.

Tenete presente che i nostri apparecchi non sono stati costruiti per l'impiego professionale, artigianale o industriale. Non ci assumiamo alcuna garanzia quando l'apparecchio viene usato in imprese commerciali, artigianali o industriali, o in attività equivalenti.

5. Indicazioni generali di sicurezza per le apparecchiature elettriche

⚠ ATTENZIONE Leggere tutte le indicazioni e le istruzioni di sicurezza. Negligenze nell'osservanza delle indicazioni ed istruzioni di sicurezza possono causare scossa elettrica, incendio e/o ferite gravi.

Conservare tutte le indicazioni ed istruzioni di sicurezza per il futuro.

Il termine "apparecchio elettrico" utilizzato nelle istruzioni di sicurezza si riferisce ad apparecchi elettrici collegati alla rete (con cavo per la rete).

1 Sicurezza sul posto di lavoro

- a) Tenere il luogo di lavoro sempre ben pulito ed illuminato.** Luoghi di lavoro in disordine o poco illuminati possono portare a incidenti.
- b) Non utilizzare l'apparecchio elettrico in luoghi soggetti ad esplosione, in cui si trovano liquidi, gas o polveri infiammabili.** Gli apparecchi elettrici fanno scintille che possono incendiare la polvere o i vapori presenti nell'aria.
- c) Tenere lontano i bambini e le altre persone quando si lavora con l'apparecchio elettrico.** In caso di distrazioni si può perdere il controllo sull'apparecchio.

2 Sicurezza elettrica

- a) La spina di attacco dell'apparecchio elettrico deve essere conforme alla presa. La spina non può essere in alcun caso sostituita. Non utilizzare nessun adattatore insieme agli apparecchi elettrici con messa a terra.** Le spine non sostituite e le prese conformi riducono il rischio di scossa elettrica.
- b) Evitare il contatto fisico con superfici a massa come tubi, riscaldamento, forni e frigoriferi.** Se il Vostro corpo è a contatto con la terra, può aumentare il rischio di scossa elettrica.
- c) Tenere l'apparecchio al riparo da pioggia ed umidità.** L'infiltrazione di acqua nell'apparecchio elettrico aumenta il rischio di una scossa elettrica.
- d) Non usare il cavo impropriamente per trasportare l'apparecchio elettrico, per appenderlo o stratonare la spina ed estrarla forzatamente dalla presa.** Tenere il cavo lontano da fonti di calore, olio, spigoli o parti di apparecchio mobili. I cavi danneggiati o annodati aumentano il rischio di scossa elettrica.
- e) Se si lavora con un apparecchio elettrico all'aperto, utilizzare solo la prolunga adatta all'utilizzo all'aperto.** L'utilizzo della prolunga per uso all'aperto riduce il rischio di scossa elettrica.
- f) Se non è possibile evitare l'uso dell'apparecchio elettrico in ambiente umido, utilizzare un interruttore magnetotermico diff. selettivo.** L'utilizzo di un interruttore magnetotermico diff. selettivo riduce il rischio di scossa elettrica.

3 Sicurezza delle persone

- a) **Fare attenzione alle proprie azioni e incominciare il lavoro con l'apparecchio elettrico utilizzando buon senso e giudizio. Non utilizzare l'apparecchio elettrico se si è stanchi o sotto l'effetto di droghe, alcool o farmaci.** Un momento di distrazione durante l'uso dell'apparecchio elettrico può portare a gravi ferite.
- b) **Indossare l'attrezzatura antinfortunistica personale e sempre gli occhiali di protezione.** Portare l'attrezzatura antinfortunistica personale, come la maschera, le scarpe anti-scivolo, il caschetto di protezione o la protezione per l'udito durante l'utilizzo dell'apparecchio elettrico riduce il rischio di ferite.
- c) **Evitare l'accensione accidentale. Assicurarsi che l'apparecchio elettrico sia spento prima di collegarlo alla corrente elettrica, di alzarlo o trasportarlo.** Se durante il trasporto si hanno le dita sull'interruttore o se si collega l'apparecchio alla corrente quando è ancora acceso, si possono verificare degli incidenti.
- d) **Togliere gli attrezzi di regolazione o le chiavi per viti prima di accendere l'apparecchio elettrico.** Un attrezzo o vite che si posiziona in un componente rotante può causare degli infortuni.
- e) **Evitare una postura anomala. Assicurarsi di essere in una posizione stabile e mantenere sempre l'equilibrio.** In questo modo si può controllare meglio l'apparecchio in situazioni inaspettate.
- f) **Indossare un abbigliamento adeguato. Non indossare abiti larghi o gioielli. Tenere lontano dalle parti in movimento i propri capelli, i propri vestiti ed i guanti.** I vestiti larghi, i gioielli o i capelli lunghi possono essere catturati dalle parti in movimento.
- g) **Se si possono montare dei componenti di aspirazione e cattura della polvere, assicurarsi che essi siano collegati e che siano utilizzati in maniera corretta.** L'utilizzo di un aspiratore può ridurre i pericoli causati dalla polvere.
- h) **Fare in modo di non trovarsi in condizioni di pericolo e tenere conto delle regole di sicurezza per gli elettroutensili anche nel caso in cui, dopo vari utilizzi dell'utensile, sia stata acquisita una certa familiarità.** Maneggiare l'utensile senza fare attenzione può causare gravi lesioni nel giro di pochi secondi.

4 Uso e maneggiamento dell'apparecchio elettrico

- a) **Non sovraccaricare l'apparecchio.** Utilizzare l'apparecchio elettrico adatto al tipo di lavoro da fare. Con l'apparecchio elettrico adatto si lavora meglio e più in sicurezza.

- b) Non utilizzare un apparecchio elettrico il cui interruttore è guasto. **Un apparecchio che non accende né si spegne più è pericoloso e deve essere riparato.**
- c) **Staccare la spina prima di regolare l'apparecchio, di sostituire gli accessori o di riporre l'apparecchio.** Questa misura di sicurezza evita l'accensione accidentale dell'apparecchio elettrico.
- d) **Conservare gli apparecchi elettrici inutilizzati fuori dalla portata dei bambini. Non fare usare l'apparecchio a persone non esperte o che non hanno letto queste indicazioni.** Gli apparecchi elettrici sono pericolosi se utilizzati da persone inesperte.
- e) **Curare con attenzione gli apparecchi elettrici. Controllare se i componenti mobili funzionano correttamente e non si incastrano, se dei componenti sono rotti o talmente danneggiati da impedire il funzionamento dell'apparecchio elettrico. Portare in riparazione i componenti danneggiati prima dell'impiego dell'apparecchio.** Molti incidenti avvengono a causa di apparecchi elettrici con cattiva manutenzione.
- f) **Tenere gli attrezzi taglienti ben affilati e puliti.** Gli attrezzi taglienti ben curati con lati affilati si incastrano meno e si fanno guidare più facilmente.
- g) **Utilizzare l'apparecchio elettrico, gli accessori, gli attrezzi d'impiego in modo corrispondente a queste istruzioni. Fare attenzione alle condizioni di lavoro e all'attività da eseguire.** L'uso di apparecchi elettrici per usi estranei a quelli previsti può portare a situazioni pericolose.
- h) **Mantenere le maniglie e le relative superfici asciutte, pulite e libere da olio e grasso.** Maniglie e superfici della maniglia scivolose non permettono un comando e un controllo dell'elettroutensile sicuri in situazioni imprevedibili.

5 Service

- a. **Fare utilizzare l'apparecchio solo a personale specializzato qualificato e ripararlo solo con i componenti di sostituzione originali.** In questo modo si può assicurare che la sicurezza dell'apparecchio elettrico sia conservata.

⚠ AVVISO! Questo elettroutensile genera un campo magnetico durante l'esercizio. Tale campo può danneggiare impianti medici attivi o passivi in particolari condizioni. Per ridurre il rischio di lesioni serie o mortali, si raccomanda alle persone con impianti medici di consultare il proprio medico e il produttore dell'impianto medico prima di utilizzare l'elettroutensile.

6. Indicazioni di sicurezza per sistemi airless di spruzzatura di vernice

⚠ **AVVISO! Limitare il rischio di incendi.**

- L'apparecchio non deve essere utilizzato in ambienti a rischi di esplosione.
- Il sistema airless di spruzzatura di vernice non deve essere utilizzato per l'applicazione di vernici e solventi infiammabili, il cui punto di infiammabilità è inferiore a 21°C. Il punto di infiammabilità è la temperatura alla quale un materiale libera esalazioni a sufficienza da poter infiammarsi.
- Per impedire uno scarico della carica elettrostatica, assicurarsi che tutti i contenitori e sistemi di raccolta siano messi a terra.
- Collegare gli stessi ad una presa elettrica con messa a terra e utilizzare cavi di prolungamento provvisti di messa a terra. Non utilizzare adattatori 3 su 2.
- Non utilizzare vernici o solventi che contengono idrocarburi alogenati. Nelle istruzioni per l'uso si trovano degli esempi per questi tipi di materiali.
- Si raccomanda di predisporre un'area per la spruzzatura ben arieggiata e con un sufficiente apporto di aria fresca.
- Non fumare nell'area di spruzzatura.
- Non azionare interruttori della luce e/o motori o altri dispositivi che possono generare scintille nell'area di spruzzatura.
- Tenere l'area pulita e sgombra da contenitori di vernice o di detergente, panni e altri materiali infiammabili.
- Occorre essere a conoscenza della composizione delle vernici e dei detergenti che vengono spruzzati. Leggere le schede di sicurezza dei materiali (MSDS - Material Safety Data Sheet) e le etichette dei contenitori di vernice e detergente. Osservare le indicazioni di sicurezza per la lavorazione, lo stoccaggio, il trasporto e lo smaltimento del produttore di vernici e detergenti.
- Devono essere presenti estintori perfettamente funzionanti.
- In caso di lavori in ambienti chiusi:
 - assicurarsi che non si formino dei vapori contenenti solventi nelle vicinanze dell'apparecchio.
 - posizionare l'apparecchio sul lato opposto dell'oggetto da verniciare.
 - mantenere una distanza minima di 5 m tra apparecchio e pistola di spruzzatura.
- In caso di lavori all'aperto:
 - assicurarsi che vapori contenenti solventi non entrino in contatto con l'apparecchio. osservare a tale scopo la direzione del vento.
 - posizionare l'apparecchio in modo che vapori contenenti solventi non entrino in contatto con l'apparecchio e vi si depositino.
 - mantenere una distanza minima di 5 m tra apparecchio e pistola di spruzzatura.

⚠ **AVVISO! Limitare il rischio di lesioni alla pelle.**

- Non orientare mai la pistola verso se stessi, altre persone o animali.
- Tenere le mani e le altre parti del corpo lontano dall'uscita. Non cercare ad es. di occludere eventuali perdite con parti del corpo.
- Utilizzare sempre il coperchio di protezione degli ugelli. Non spruzzare senza il coperchio di protezione degli ugelli inserito.
- Utilizzare solo una punta degli ugelli raccomandata dal produttore.
- Prestare attenzione all'atto della pulizia e sostituzione delle punte degli ugelli. Nel caso in cui la punta dell'ugello si dovesse ostruire durante la spruzzatura, seguire le indicazioni del produttore per la disattivazione dell'apparecchio e lo scarico della pressione, prima di rimuovere la punta dell'ugello per la pulizia.
- Non lasciare l'apparecchio incustodito mentre è collegato alla rete elettrica o è pressurizzato. Se l'apparecchio non viene utilizzato, disattivarlo e scaricare la pressione in base alle indicazioni del produttore.
- Con il getto ad alta pressione possono essere iniettati delle sostanze velenose nel corpo, causando gravi lesioni. Consultare immediatamente un medico in tal caso.
- Verificare la presenza di danni sui tubi flessibili e sui componenti. Sostituire i tubi flessibili o i componenti danneggiati.
- Questo sistema può generare una pressione di 207 bar. Utilizzare solo componenti e accessori consentiti dal produttore con minimo 228 bar.
- Inserire sempre la sicura del grilletto quando si interrompe il lavoro. Accertarsi che la sicura del grilletto sia perfettamente funzionante.
- Assicurarsi che tutti i collegamenti siano saldi prima di lavorare con l'apparecchio.
- Occorre essere a conoscenza come spegnere l'apparecchio e scaricare rapidamente la pressione. Familiarizzarsi con cura con gli elementi di comando.

⚠ **AVVISO! Limitare il rischio di lesioni.**

- Indossare sempre guanti di protezione idonei, una protezione per gli occhi e un dispositivo di protezione delle vie respiratorie e/o una mascherina di protezione.
- L'apparecchio non deve essere utilizzato nelle vicinanze di bambini né si deve procedere ad applicare la vernice. Tenere lontani i bambini in ogni momento.
- Evitare una postura innaturale del corpo e non posizionarsi su una superficie instabile. Accertarsi che la posizione sia sicura e mantenere sempre l'equilibrio.
- Restare vigili e prestare attenzione a quello che si fa.

- Non utilizzare l'apparecchio quando si è stanchi o sotto l'effetto di droghe o alcool.
- Non piegare o torcere il tubo flessibile.
- Non esporre il tubo flessibile a temperature o valori di pressioni superiori a quelli indicati dal produttore.
- Non utilizzare il tubo flessibile come elemento di forza per tirare o sollevare l'apparecchio.
- La pressione massima nominale del tubo flessibile dell'aria è pari a 228 bar, la pressione normale d'esercizio è pari a 207 bar.
- Prestare attenzione ai pericoli derivanti dal materiale spruzzato e osservare le marcature sul contenitore e/o leggere le informazioni del produttore riguardo al materiale da spruzzare, incluso le disposizioni per l'utilizzo di dispositivi individuali di protezione.
- Non spruzzare materiale, di cui non si può valutare il pericolo.
- Le superfici dell'apparecchio possono diventare molto calde durante il funzionamento. Per evitare gravi ustioni, non toccare le superfici quando sono incandescenti. Attendere fino a quando l'apparecchio non si sia raffreddato completamente.
- Un apparecchio pressurizzato può avviarsi senza alcun preavviso. Seguire i passaggi per lo scarico della pressione riportati in queste istruzioni per l'uso, prima di controllare, trasportare o manutentare l'apparecchio. Estrarre la spina di rete dalla presa!
- Leggere gli avvisi e informarsi in questo modo riguardo ai pericoli specifici dei liquidi utilizzati.
- Conservare i liquidi pericolosi in contenitori idonei e ammessi e smaltirli in base alle normative vigenti.

⚠ AVVISO! Pericolo dovuto ad un utilizzo errato dell'apparecchio

- Non utilizzare apparecchi elettrostatici per la polverizzazione e la spruzzatura. Questo può comportare seri pericoli per l'utilizzatore.
- Non superare la pressione massima di esercizio o la temperatura massima del componente del sistema con il minore valore nominale. Leggere i dati tecnici contenuti in tutte le istruzioni per l'uso degli apparecchi.
- Utilizzare liquidi e solventi compatibili con il vostro apparecchio.
- Leggere gli avvisi di pericolo del produttore dei liquidi e solventi. Per informazioni esaustive in merito al vostro materiale è possibile richiedere la scheda tecnica di sicurezza (MSDS) presso il venditore.
- Controllare l'apparecchio giornalmente. Riparare i componenti danneggiati o usurati immediatamente o sostituirli con pezzi di ricambio del produttore.
- Non modificare o trasformare l'apparecchio in nessun caso.
- Utilizzare l'apparecchio soltanto per lo scopo previsto. Rivolgersi al proprio venditore in caso necessitate di informazioni in merito.

- Posare i tubi flessibili e cavi lontano da superfici trafficate, bordi taglienti, componenti mobili e superfici calde.
- Non piegare o torcere i tubi flessibili e non utilizzarli per tirare l'apparecchio.
- Rispettare tutte le disposizioni di sicurezza vigenti.
- Tenere lontani bambini e animali dall'area di lavoro.
- Non utilizzare l'apparecchio quando si è stanchi o sotto l'effetto di droghe o alcool.

7. Rischi residui

Durante l'utilizzo di questo apparecchio permangono rischi residui aggiuntivi che probabilmente non vengono nominati nelle indicazioni di sicurezza. Questi rischi sussistono, ad esempio, in caso di un utilizzo improprio o prolungato.

Anche in osservanza delle relative disposizioni di sicurezza e utilizzo di tutti gli strumenti di sicurezza continuano a sussistere determinati rischi residui.

Questi comprendono i seguenti:

- lesioni dovute al contatto con parti rotanti/in movimento
- lesioni durante la sostituzione di parti, lame o accessori
- lesioni dovute ad un utilizzo prolungato dell'apparecchio. Inserire periodi regolari di pausa durante un utilizzo prolungato.
- Compromissione dell'udito
- Rischi per la salute dovuti all'inalazione di vernice durante l'utilizzo dell'apparecchio

8. Selezione del materiale e delle vernici

⚠ ATTENZIONE! Non utilizzare pitture o rivestimenti murari strutturati, altrimenti l'ugello della pistola di spruzzatura potrebbe ostruirsi e sussiste il pericolo di danneggiamenti a componenti della stazione airless di spruzzatura di vernice.

8.1 Materiali e vernici utilizzabili

Possono essere utilizzati numerosi materiali e vernici per la spruzzatura, alcuni però sono esclusi. A tale scopo occorre leggere le raccomandazioni del produttore.

Sono consentiti i seguenti materiali e vernici:

- vernici a base di acqua
- vernici protettive per legno
- vernici a base di olio
- primer
- smalti
- primer adesivi
- lacche trasparenti
- oli
- impregnanti

8.2 Materiali e vernici non utilizzabili

L'utilizzo dei seguenti materiali e vernici comporta un'usura prematura e l'ostruzione dell'ugello. In tal caso decade il diritto alla garanzia.

a) Vernici e lacche che contengono sostanze fortemente abrasive, come ad es.

- vernici per facciate
- vernici a dispersione
- vernici di velatura
- sostanze corrosive e alcaline
- soluzioni alcaline
- rivestimenti strutturati
- acidi
- vernici ad emulsione

b) Silicati

c) Materiali infiammabili

Prima di utilizzare il vostro sistema airless di spruzzatura di vernice, leggere con attenzione le istruzioni per l'uso per ottenere risultati ottimali.

9. Montaggio

Utensili necessari per tutti i passaggi di montaggio e regolazione:

- chiave a forchetta 19 mm

⚠ ATTENZIONE! Assicurarsi che la spina di rete dell'apparecchio è stata estratta dalla presa, prima di eseguire una delle seguenti attività.

9.1 Applicazione di un tubo flessibile di spruzzatura (fig. 2+3)

1. Rimuovere i tappi di copertura (A) su entrambi i terminali del tubo flessibile di spruzzatura (1) e il tappo di copertura (B) sul raccordo di uscita del tubo flessibile di spruzzatura (18) (fig. 2).
2. Avvitare la filettatura del tubo flessibile di spruzzatura (1) sul raccordo di uscita dello stesso (18) e fissarlo con una chiave a forchetta da 19 mm. Non stringere troppo forte (fig. 2).
3. Avvitare la filettatura sull'altro terminale del tubo flessibile di spruzzatura (1) sulla pistola di spruzzatura (6) e fissarla con una chiave a forchetta da 19 mm. Non stringere troppo forte (fig. 3).

9.2 Applicazione del tubo flessibile di aspirazione (11) e del tubo flessibile di ritorno (10) (fig. 4)

Il tubo flessibile di aspirazione (11) e il tubo flessibile di ritorno (10) sono premontati sull'apparecchio.

Per sostituire il tubo flessibile di aspirazione (11) o il tubo flessibile di ritorno (10), allentare con l'ausilio di un cacciavite a taglio (non compreso nella fornitura) le viti delle fascette di serraggio del tubo flessibile del filtro di rete del flessibile di aspirazione (12), del raccordo di entrata del flessibile di aspirazione (16), del raccordo di entrata del flessibile di ritorno (21) e rimuovere il tubo flessibile (fig. 4).

Sostituire lo stesso con un nuovo tubo flessibile (tubo di aspirazione/di ritorno) e montarlo in direzione opposta.

9.3 Ugello di spruzzatura e protezione dell'ugello (fig. 5-9)

Avviso: la pistola di spruzzatura (6) è premontata. Quando la pistola di spruzzatura (6) è stata smontata per la pulizia, occorre seguire i seguenti passaggi per rimontarla.

1. Inserire l'attacco del filtro di rete (26) nell'impugnatura della pistola di spruzzatura (7) e allineare l'impugnatura della pistola di spruzzatura alla parte superiore della pistola (fig. 5).
2. Tenere ferma la parte superiore della pistola di spruzzatura (6) e fissare l'impugnatura della pistola di spruzzatura con una chiave a forchetta di 21 mm (non compresa nella fornitura) (fig. 6).
3. La staffa di protezione del grilletto (2) viene fissata con il raccordo di entrata del tubo flessibile di spruzzatura (25) sulla parte inferiore della maniglia della pistola di spruzzatura (7) con l'ausilio di una chiave a forchetta di 19 mm. Sulla parte terminale superiore è agganciata la staffa di protezione del grilletto nel relativo supporto della stessa (24) (fig. 6).
4. Assicurarsi che il perno distanziatore piccolo (27) e la guarnizione (28) siano inseriti nella protezione dell'ugello (4) (fig. 7).
5. Inserire l'ugello di spruzzatura (5) nella protezione dell'ugello (4) e fissarlo alla pistola di spruzzatura (6). Assicurarsi che l'ugello di spruzzatura (5) venga ruotata con la punta in avanti in posizione di spruzzatura, serrare il dado di sicurezza (29) con una chiave a forchetta di 26 mm (non compresa nella fornitura) (fig. 8+9).

⚠ ATTENZIONE! Non iniziare la spruzzatura prima che l'ugello di spruzzatura (5) e la protezione dell'ugello (4) siano montati.

Azionare il grilletto (3) solo quando l'ugello di spruzzatura (5) si trova nella corretta posizione per la spruzzatura. Mettere sempre in sicurezza il grilletto (3) prima di rimuovere, sostituire o pulire l'ugello di spruzzatura (5).

10. Prima della messa in funzione

Prima di collegare la segatrice, accertarsi che i dati sulla targhetta del modello corrispondano ai dati della rete elettrica disponibile.

⚠ ATTENZIONE! Assicurarsi sempre che la macchina è spenta e scollegata dall'alimentazione di corrente, prima di effettuare delle regolazioni sull'apparecchio.

- Prima della messa in funzione devono essere state regolamentarmente installate tutte le coperture e i dispositivi di sicurezza.

10.1 Messa in sicurezza del grilletto della pistola di spruzzatura

⚠ **ATTENZIONE!** Il grilletto della pistola di spruzzatura (3) deve essere messo in sicurezza prima della preparazione dell'apparecchio di spruzzatura, per far sì che il grilletto (3) non possa essere premuto inavvertitamente. Mettere in sicurezza il grilletto della pistola di spruzzatura (3), quando ciò viene richiesto.

1. Per mettere in sicurezza il grilletto (3), ruotare la leva di sicurezza del grilletto (23) all'indietro (fig. 10).
2. Per togliere la sicurezza del grilletto (3), ruotare la leva di sicurezza del grilletto (23) verso il basso (fig. 11).

10.2 Scarico della pressione

⚠ **ATTENZIONE!** Seguire sempre i passaggi per lo scarico della pressione quando l'apparecchio viene disattivato per qualunque motivo. Con l'ausilio di questa procedura, la pressione può fuoriuscire la tubo flessibile di spruzzatura (1).

⚠ **CAUTELA!** Se tali passaggi non vengono eseguiti, possono derivarne gravi lesioni.

⚠ **AVVISO!** Non dirigere mai la pistola di spruzzatura (6) su parti del corpo. Eseguire i passaggi per lo scarico della pressione, ogniqualvolta ciò viene richiesto.

1. Mettere in sicurezza il grilletto della pistola di spruzzatura (3) (fig. 10).
2. Posizionare l'interruttore prime/spray (19) sulla posizione "Prime" (fig. 12).
3. Spegnerne l'apparecchio, premendo "0" sull'interruttore di accensione/spegnimento (14) (fig. 13).
4. Ruotare il regolatore di pressione (9) in posizione "Prime/Clean" (fig. 14).
5. Rimuovere la sicurezza del grilletto della pistola di spruzzatura (3) (fig. 11).
6. Azionare brevemente il grilletto della pistola di spruzzatura (3), in modo che la pressione possa fuoriuscire completamente dal sistema (fig. 15).
7. Mettere in sicurezza il grilletto della pistola di spruzzatura (3) (fig. 10).

10.3 Preparazione della pompa (fig. 16)

1. Scollegare il tubo flessibile di aspirazione (11) dal tubo flessibile di ritorno (10).
2. Posizionare il tubo flessibile di aspirazione (11) nel contenitore di vernice.
3. Posizionare il tubo flessibile di ritorno (10) in un contenitore pulito per gli scarti.
4. Posizionare l'interruttore prime/spray (19) sulla posizione "Prime" (fig. 12).
5. Ruotare il regolatore di pressione (9) in posizione "Prime/Clean". Assicurarsi che il regolatore di pressione (9) sia allineato in corrispondenza della marcatura in alto sull'apparecchio (fig. 14).
6. Attivare l'apparecchio, premendo "1" sull'interruttore di accensione/spegnimento (14) (fig. 13).

7. Fare funzionare la pompa per circa 60 secondi, fino a che la vernice fuoriesce in modo omogeneo dal tubo flessibile di ritorno nel contenitore degli scarti.
8. Posizionare l'interruttore prime/spray (19) sulla posizione "Spray" (fig. 17).
9. Attendere fino a quando l'apparecchio di spruzzatura si disattiva automaticamente dopo poco tempo. Se il sistema airless di spruzzatura di vernice non si disattiva automaticamente, ripetere le operazioni 4 - 8.
10. Posizionare nuovamente il tubo flessibile di ritorno (10) nel contenitore di vernice e fissare il tubo flessibile di ritorno (10) insieme al tubo flessibile di aspirazione (11) con i clip in dotazione (fig. 18).

Consiglio: è vantaggioso eseguire i passaggi descritti su questa pagina prima con dell'acqua. In questo modo si può testare il funzionamento del sistema airless di spruzzatura di vernice e assicurarsi che l'apparecchio è stato assemblato correttamente.

11. Uso

⚠ **CAUTELA!** Prima di iniziare i lavori di spruzzatura, assicurarsi che l'apparecchio sia stato correttamente preparato.

11.1 Spruzzatura

1. Assicurarsi che l'ugello di spruzzatura (5) venga ruotata con la punta in avanti in posizione di spruzzatura (fig. 19).
2. Seguire le "Istruzioni per lo scarico della pressione" (vedere 10.2).
3. Attivare l'apparecchio, premendo "1" sull'interruttore di accensione/spegnimento (14) (fig. 13).
4. Aprire la leva di sicurezza del grilletto della pistola di spruzzatura (23) (fig. 11).
5. Ruotare il regolatore di pressione (9) lentamente in senso orario alla posizione massima di regolazione (fig. 20).
6. Posizionare l'interruttore prime/spray (19) sulla posizione "Spray" (fig. 17).
7. Posizionarsi a circa 30 cm dalla superfici da spruzzare e mantenere questa distanza (fig. 21).
8. Azionare il grilletto (3) per avviare il processo di spruzzatura (fig. 15).

AVVISO: Il motore si attiva e disattiva durante la spruzzatura per regolare la pressione. Questo è un processo normale..

⚠ **IMPORTANTE!** Al termine dei lavori di spruzzatura, eseguire sempre i passaggi per lo "scarico della pressione" (vedere 10.2).

⚠ IMPORTANTE! Se i lavori di verniciatura con il sistema airless di spruzzatura di vernice non sono ancora terminati e si desidera inserire una breve pausa (30-60 minuti), non lasciare della vernice all'interno della pompa. Seguire le istruzioni per la pulizia (capitolo 12) per impedire che la vernice nella pompa e nel tubo flessibile si secchi.

Se si desidera riprendere il lavoro, iniziare con il capitolo 9. Non appena sono state effettuate le preparazioni necessarie, dirigere la pistola di spruzzatura in un secchio per gli scarti e attendere 30 secondi, fino a che a soluzione detergente residua è fuoriuscita dal sistema. Dopodiché si possono continuare i lavori di spruzzatura.

⚠ IMPORTANTE! Durante la pulizia non deve essere mai mischiata della trementina minerale con dell'acqua.

11.2 Verifica delle regolazioni di spruzzatura (fig. 22-24)

Avviso: Accertarsi di seguire i passaggi per la "Spruzzatura" (11.1), prima di verificare le regolazioni di spruzzatura del sistema airless di spruzzatura di vernice.

11.2.1 Regolazione della pressione (fig. 22)

1. Regolare il regolatore di pressione (9) ad un'alta pressione di media potenza. Infine verificare la regolazione della pressione su un pezzo di materiale di scarto (fig. 22).
2. Regolare il regolatore di pressione (9) fino a che si ottiene un risultato liscio e omogeneo..

11.2.2 Velocità del movimento (fig. 23)

Come prova, spruzzare un'area su un pezzo di materiale di scarto e individuare in questo modo la velocità necessaria del movimento per la regolazione della pressione (fig. 23).

- Con una pressione più bassa sono necessari movimenti più lenti.
- Con una pressione più alta sono necessari movimenti più veloci.

11.2.3 Allineamento dell'ugello di spruzzatura

1. Seguire i passaggi per lo "Scarico della pressione" (10.2).
2. Allentare il dado di sicurezza (29) (fig. 24).
3. Ruotare la copertura dell'ugello (4) per allinearla alla direzione dello schema di spruzzatura desiderato (fig. 24).
4. Ugello di spruzzatura in alto: allineamento orizzontale
5. Ugello di spruzzatura laterale: allineamento verticale

AVVISO! L'allineamento del getto di spruzzatura dipende dalla direzione di lavoro desiderata. In caso di una direzione di lavoro orizzontale, si consiglia un getto di spruzzatura verticale. Nel caso di una direzione di lavoro verticale, si consiglia un getto orizzontale..

11.3 Tecnica di spruzzatura (fig. 25-28)

1. Non eseguire movimenti con il polso durante l'utilizzo della pistola di spruzzatura (6), ma utilizzare tutto il braccio. In questo modo, la pistola di spruzzatura (6) viene mantenuta ad angolo retto rispetto alla superficie e si ottiene una verniciatura omogenea (fig. 25).
2. Premere il grilletto soltanto dopo aver iniziato il movimento. Rilasciare il grilletto (3) prima di interrompere il movimento. La pistola di spruzzatura (6) deve essere sempre in movimento quando il grilletto (3) viene premuto e rilasciato (fig. 26).
3. Mantenere la pistola di spruzzatura (6) in verticale rispetto alla superficie, per mantenere la distanza di spruzzatura costante (fig. 27).
4. Sovrapporre ogni passaggio di circa 30%. In questo modo, si ottiene un rivestimento omogeneo (fig. 28).

AVVISO!

- Non eseguire lavori di spruzzatura all'aperto in presenza di vento, poiché i risultati potrebbero essere non soddisfacenti.
- Applicare uno strato dopo l'altro. Fare asciugare sempre lo strato prima di applicare quello successivo.
- Evitare interruzioni, poiché ciò comporterebbe un risultato non omogeneo. Si consiglia di iniziare fuori dalla superficie che si desidera verniciare, non interrompersi, se possibile, al centro della superficie e spruzzare oltre il bordo contrapposto.

12. Pulizia e manutenzione

⚠ ATTENZIONE! Prima di eseguire ogni lavoro di trasformazione, manutenzione o assistenza, spegnere l'apparecchio e staccare la spina di rete dalla presa di corrente!

12.1 Scelta della soluzione detergente

Per materiali a base d'acqua (ad es. vernici acriliche):

- utilizzare soltanto dell'acqua per la pulizia.

⚠ ATTENZIONE! Se si utilizzano detergenti contenenti solventi per vernici a base d'acqua, si crea una nuova sostanza che è estremamente difficile da pulire.

- Consigliamo di utilizzare 10-15 litri di acqua per la pulizia

Per materiali a base d'olio (ad es. smalti, lacche):

- utilizzare soltanto una soluzione detergente adatta a tale scopo. Leggere le istruzioni per la pulizia sull'etichetta del materiale di rivestimento per individuare il tipo di detergente da utilizzare.
- Nell'apparecchio airless di spruzzatura possono essere utilizzati i seguenti detergenti contenenti solventi in modo sicuro: trementina minerale, diluenti
- **AVVISO:** Durante la pulizia non deve essere mai misciata della trementina minerale con dell'acqua.
- Consigliamo di utilizzare 1-2 litri della soluzione detergente adatta per la pulizia.

12.2 Pulizia dell'apparecchio

⚠ IMPORTANTE! L'apparecchio deve essere pulito subito dopo l'utilizzo. In questo modo si evita che la vernice si secchi nella pompa e nel tubo flessibile. L'inosservanza di questi passaggi di pulizia può comportare un danno permanente dell'apparecchio di spruzzatura di vernice e il decadimento automatico della garanzia.

1. Ruotare il regolatore di pressione (9) in posizione "Prime/Clean".
2. Posizionare l'interruttore prime/spray (19) sulla posizione "Prime" (fig. 12).
3. Posizionare il tubo flessibile di aspirazione (11) in un contenitore con una soluzione detergente adatta. Posizionare il tubo flessibile di ritorno (10) in un contenitore vuoto (fig. 29).
4. Attivare l'apparecchio, premendo "I" sull'interruttore di accensione/spengimento (14) (fig. 13). Controllare il tubo flessibile di ritorno (10) e attendere fino a che la soluzione detergente fuoriesce in modo omogeneo.
5. Posizionare l'interruttore prime/spray (19) sulla posizione "Spray" (fig. 17).
6. Dirigere la pistola di spruzzatura (6) in un contenitore vuoto. Premere poi il grilletto (3) e mantenerlo premuto, fino a che la maggior parte della vernice è stata rimossa la tubo flessibile di spruzzatura (1) (fig. 30).
7. Mettere in sicurezza il grilletto della pistola di spruzzatura (3) (fig. 10).
8. Ruotare l'ugello di spruzzatura (5) di 180° verso il lato di pulizia (fig. 31).
9. Togliere la sicurezza del grilletto della pistola di spruzzatura (3) o mantenere premuto il grilletto (3), per spruzzare la soluzione detergente attraverso il sistema (fig. 11).
Continuare a spruzzare fino a che fuoriesce soltanto la soluzione detergente dall'ugello di spruzzatura (5). Aggiungere altra soluzione detergente, nel caso in cui la vernice non è stata rimossa completamente.

AVVISO: Se il contenitore della soluzione detergente viene intorbidito con della vernice durante la pulizia, leggere il paragrafo "Pulizia del filtro di rete del tubo flessibile di aspirazione". Non appena il filtro di rete del tubo flessibile di aspirazione (13) e il tubo flessibile di spruzzatura (1) sono stati puliti, riassemblyarli e ripetere i passaggi da 6 a 9 in questo paragrafo.

10. Posizionare l'interruttore prime/spray (19) sulla posizione "Prime" (fig. 14).
11. Spegnerne l'apparecchio, premendo "0" sull'interruttore di accensione/spengimento (14) (fig. 13).

12.3 Pulizia del filtro di rete del tubo flessibile di aspirazione

IMPORTANTE! L'apparecchio deve essere pulito subito dopo l'utilizzo. In questo modo si evita che la vernice si secchi nella pompa e nel tubo flessibile. L'inosservanza di questi passaggi di pulizia può comportare un danno permanente dell'apparecchio di spruzzatura di vernice e il decadimento automatico della garanzia.

1. Allentare con un cacciavite (non compreso nella fornitura) la vite sulla fascetta di serraggio per il filtro di rete del tubo flessibile di aspirazione (12) (fig. 32).
2. Estrarre il filtro di rete del tubo flessibile di aspirazione (13) e sciacquarlo in una soluzione detergente adatta (fig. 32).

12.4 Pulizia della pistola di spruzzatura

IMPORTANTE! L'apparecchio deve essere pulito subito dopo l'utilizzo. In questo modo si evita che la vernice si secchi nella pompa e nel tubo flessibile. L'inosservanza di questi passaggi può comportare un danno permanente dell'apparecchio di spruzzatura di vernice e il decadimento automatico della garanzia.

⚠ ATTENZIONE! Assicurarsi che l'apparecchio sia disattivato e la pressione sia stata scaricata.

1. Rimuovere la pistola di spruzzatura (6) dal tubo flessibile di spruzzatura (1), allentando il dado con un cacciavite da 19 mm (non compreso nella fornitura) (fig. 3 in ordine inverso).
2. Rimuovere la protezione dell'ugello (4) e l'ugello di spruzzatura (5), allentando il dado di sicurezza. Dopo la rimozione del dispositivo di protezione, estrarre l'ugello di spruzzatura (5) (fig. 33).

AVVISO! Vengono utilizzati un piccolo perno distanziatore (27) e una guarnizione (28) per il posizionamento dell'ugello di spruzzatura (5) nella protezione dell'ugello. Assicurarsi che questi componenti non vengano persi, quando la protezione dell'ugello (4) viene rimossa (fig. 34). Se la guarnizione (28) non è più a tenuta o è porosa, sostituirla con una guarnizione di ricambio (compresa nella fornitura).

3. Rimuovere la staffa di protezione del grilletto (2). A tale scopo, allentarla dal supporto della staffa di protezione del grilletto (24) (fig. 7). Rimuovere con una chiave a forchetta di 19 mm il raccordo di entrata del tubo flessibile di spruzzatura (25) sulla parte inferiore e sull'impugnatura della pistola di spruzzatura (7) (fig. 35+36).
 4. Tenere ferma la parte superiore della pistola di spruzzatura (2) e allentare l'impugnatura (7), posizionando una chiave a forchetta di 21 mm nelle scanalature sulla parte inferiore dell'impugnatura (7). Ruotare in senso antiorario fino a che è possibile rimuovere completamente l'impugnatura (7) (fig. 37). Consiglio: L'utilizzo di uno spingitore o di una morsa per il fissaggio della parte superiore della pistola di spruzzatura (6) facilita notevolmente questo passaggio.
 5. Rimuovere l'attacco del filtro di rete (26) dall'impugnatura della pistola di spruzzatura (7) e pulire tutti i componenti in una soluzione detergente (fig. 38).
 6. Per pulire il filtro di rete, svitare entrambi i terminali dei tappi, ruotandoli in senso antiorario. Dopo averli svitati, rimuovere uno dei tappi e estrarre l'altro tappo con la molla dal manicotto del filtro di rete. Utilizzare la spazzola per la pulizia per pulire l'interno del filtro di rete (fig. 39).
- AVVISO:** Dopo la pulizia, controllare lo stato del filtro di rete. Se il filtro di rete è ostruito a causa di vernice secca, è usurato o si è deformato, occorre sostituirlo.
7. Per rimontare la pistola di spruzzatura (6), occorre seguire i suddetti passaggi in senso inverso.

13. Caratteristiche tecniche

Motore	220-240/50 V/Hz
Potenza in entrata	650-750 W
Corrente nominale	2,8-3,3 A
Pressione max. d'esercizio	3000/207 PSI/Bar
Resistenza ai corto circuiti	5 kA
Tipo di protezione	IP23
Grado di protezione	I
Pressione d'esercizio	0-3000/0-207 PSI/Bar
Portata del materiale	1,1 l/min
Dimensione dell'ugello di spruzzatura	517
Livello di pressione acustica	97 dB(A)
Livello di potenza acustica	91 dB(A)
Valore della vibrazione	0,715 m/s ²
Temperatura necessaria dell'area di lavoro	5-40 °C

Umidità dell'aria necessaria dell'area di lavoro	30-50 %
Lunghezza del tubo flessibile di spruzzatura	7,6 m
Raccordo di uscita del tubo flessibile di spruzzatura	1/4-18 NPSM

Rumore

I valori del rumore e delle vibrazioni sono stati rilevati secondo la norma EN 62841-1.

Portate cuffie antirumore.

L'effetto del rumore può causare la perdita dell'udito.

Ridurre al minimo la rumorosità!

- Utilizzare soltanto apparecchi che si trovano in uno stato perfetto.
- Eseguire regolarmente la manutenzione e la pulizia dell'apparecchio.
- Adattare il proprio modo di lavorare all'apparecchio.
- Non sovraccaricare l'apparecchio.
- Far eventualmente controllare l'apparecchio.
- Spegnere l'apparecchio quando non viene utilizzato.

14. Stoccaggio e trasporto

Stoccare l'apparecchio e i relativi accessori in un luogo buio, asciutto e non soggetto a gelo, non accessibile ai bambini. La temperatura di stoccaggio ideale è compresa tra 5 e 30 °C. Conservare l'elettroutensile nell'imballaggio originale.

⚠ ATTENZIONE! Durante il trasporto, l'apparecchio deve essere assicurato contro cadute o ribaltamenti.

La macchina deve essere sollevata e trasportata soltanto afferrandola per la sua maniglia.

14.1 Stoccaggio duraturo

Eseguire tutti i passaggi per la pulizia dopo ogni utilizzo. Assicurarsi che l'apparecchio sia stato pulito a fondo prima dello stoccaggio. In questo modo viene impedito che la vernice si depositi, evitando un bloccaggio dell'apparecchio e una compromissione della sua funzione.

1. Eseguire tutti i passaggi di pulizia.
2. Rimuovere il tubo flessibile di spruzzatura (1).
3. Rimuovere il tubo flessibile di aspirazione (11) dal raccordo di entrata del tubo flessibile di aspirazione (15) e allentare con l'ausilio di un cacciavite a taglio la vite sulla fascetta metallica di serraggio per il raccordo di entrata del tubo flessibile di aspirazione (16).

4. Rimuovere il tubo flessibile di ritorno (10) dal raccordo di entrata del tubo flessibile di ritorno (20) e allentare con l'ausilio di un cacciavite a taglio la vite sulla fascetta metallica di serraggio per il raccordo di entrata del tubo flessibile di ritorno (21).
5. Ribaltare l'apparecchio. Versare 30 ml di olio di normale uso domestico o olio di protezione per pompe in ogni raccordo di entrata.
6. Posizionare l'interruttore prime/spray sulla posizione "Spray".
7. Ruotare il regolatore di pressione (9) in posizione "Low Spray".
8. Tenere uno straccio sopra il raccordo di uscita del tubo flessibile di spruzzatura (18).
9. Attivare l'apparecchio per 5 secondi, premendo "I" sull'interruttore di accensione/spengimento (14). Successivamente, spegnere l'apparecchio, premendo "0" sull'interruttore di accensione/spengimento (14).
10. Posizionare l'interruttore prime/spray (19) sulla posizione "Prime".
11. Inserire nuovamente il tubo flessibile di aspirazione (11) sul raccordo di entrata del tubo flessibile di aspirazione (15) e stringere con l'ausilio di un cacciavite a taglio la vite sulla fascetta metallica di serraggio per il raccordo di entrata del tubo flessibile di aspirazione (16).
12. Inserire nuovamente il tubo flessibile di ritorno (10) sul raccordo di entrata del tubo flessibile di ritorno (20) e stringere con l'ausilio di un cacciavite a taglio la vite sulla fascetta metallica di serraggio per il raccordo di entrata del tubo flessibile di ritorno (21).
13. Pulire l'alloggiamento dell'apparecchio di spruzzatura con un panno morbido e asciutto.
14. Stoccare l'apparecchio di spruzzatura e i relativi accessori in un luogo pulito, asciutto e non accessibile ai bambini.

15. Cimentamento elettrico

Il motore elettrico installato è collegato e pronto per l'esercizio. L'allacciamento è conforme alle disposizioni VDE e DIN pertinenti. L'allacciamento alla rete del cliente e il cavo di prolunga utilizzato devono essere conformi a tali norme.

⚠ **ATTENZIONE!** Il cavo di rete di questo apparecchio dispone di un conduttore di terra e un connettore di messa a terra. Il connettore deve essere collegato ad una presa idonea, installata e messa a terra in base alle disposizioni e prescrizioni locali.

⚠ **AVVISO!** Controllare la tensione! La tensione deve corrispondere a quanto indicato sulla targhetta identificativa!

L'allacciamento alla rete lato cliente e il cavo di prolunga utilizzato devono essere conformi a tali norme.

Cavo di alimentazione elettrica difettoso

Sui cavi di alimentazione elettrica si verificano spesso danni all'isolamento.

Le cause possono essere le seguenti:

- Schiacciature, laddove i cavi di alimentazione vengono fatti passare attraverso finestre o interstizi di porte.
- Piegature a causa del fissaggio o della conduzione dei cavi stessi eseguiti in modo non appropriato.
- Tagli causati dal transito sui cavi di alimentazione.
- Danni all'isolamento causati dalle operazioni di distacco dalla presa a parete.
- Cricche a causa dell'invecchiamento dell'isolamento.

Tali cavi di alimentazione elettrica difettosi non possono essere utilizzati e rappresentano un pericolo mortale a causa dei danni all'isolamento. Controllare regolarmente che i cavi di alimentazione elettrica non siano danneggiati. Assicurarsi che, durante tale controllo, il cavo di alimentazione non sia collegato alla rete elettrica. I cavi di alimentazione elettrica devono essere conformi alle disposizioni VDE e DIN pertinenti. Utilizzare soltanto i cavi di alimentazione con la dicitura H05VV-F. I cavi di ricambio possono essere installati solo da un elettricista specializzato. In caso di dubbi, contattare il numero verde riportato in calce alla pagina.

Motore a corrente alternata

- La tensione di alimentazione deve essere di 230 V ~
- I cavi di prolunga fino a 25 m di lunghezza devono avere una sezione di 1,5 millimetri quadrati.

Gli allacciamenti e le riparazioni all'impianto elettrico possono essere eseguiti soltanto da un elettricista qualificato.

In caso di domande indicare i seguenti dati:

- Tipo di corrente del motore
- Dati dell'etichetta identificativa della macchina

16. Smaltimento e riciclaggio

L'apparecchio si trova in una confezione per evitare i danni dovuti al trasporto. Questo imballaggio rappresenta una materia prima e può perciò essere utilizzato di nuovo o riciclato. L'apparecchio e i suoi accessori sono fatti di materiali diversi, per es. metallo e plastica. Consegnate i pezzi difettosi allo smaltimento di rifiuti speciali. Per informazioni rivolgetevi ad un negozio specializzato o all'amministrazione comunale!

Non smaltire i dispositivi usati insieme ai rifiuti domestici!



Questo simbolo indica che il prodotto non deve essere smaltito con i rifiuti domestici come da direttiva per gli strumenti elettrici ed elettronici usati (2012/19/UE) e in base alle leggi nazionali. Questo prodotto deve essere consegnato presso un apposito centro di raccolta. Questo può essere eseguito ad es. restituendo il prodotto vecchio all'atto dell'acquisto di un prodotto simile o consegnandolo presso un centro di raccolta autorizzato al riciclaggio di strumenti elettrici ed elettronici usati. La gestione






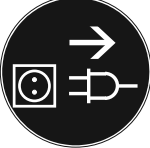
impropria di dispositivi usati può ripercuotersi negativamente sull'ambiente e sulla salute umana, a causa di sostanze potenzialmente pericolose spesso contenute negli strumenti elettrici ed elettronici. Uno smaltimento corretto del prodotto contribuisce inoltre a sfruttare in modo efficiente le risorse. Le informazioni sui centri di raccolta per dispositivi usati sono reperibili presso la propria amministrazione comunale, l'azienda municipalizzata per la nettezza urbana, un centro autorizzato allo smaltimento di strumenti elettrici ed elettronici usati o presso il servizio di nettezza urbana.

17. Risoluzione dei guasti

Guasto	Possibile causa	Rimedio
L'apparecchio di spruzzatura non si accende.	L'apparecchio di spruzzatura non è inserito.	Inserire l'apparecchio di spruzzatore.
	Non c'è presenza di corrente nella presa.	Controllare con cura la tensione di rete.
	Il cavo di prolungamento è danneggiato oppure la sua capacità è troppo bassa.	Sostituire il cavo di prolunga o sostituirlo con un cavo con una tensione adatta.
	L'apparecchio di spruzzatura si è disattivato sotto pressione.	Il motore si attiva e disattiva durante la spruzzatura per regolare la pressione. Questo è un processo normale.
Non arriva il materiale di spruzzatura oppure è troppo scarso.	L'ugello di spruzzatura (5) è ostruito.	Pulire l'ugello di spruzzatura (5) con l'ausilio di un ago per la pulizia.
	Il tubo flessibile di aspirazione (11) è ostruito.	Pulire il tubo flessibile di aspirazione (11).
	Il regolatore di pressione (9) è regolato troppo basso.	Regolare il regolatore di pressione (9) più alto, ruotando la rotella in senso orario.
	Il tubo flessibile di aspirazione (11) non è saldo.	Regolare il tubo flessibile di aspirazione (11) sul raccordo di entrata del tubo flessibile di aspirazione (15) e fissare con un cacciavite a taglio la vite sulla fascetta metallica di serraggio per il raccordo di entrata del tubo flessibile di aspirazione (16).
	Il filtro di rete del tubo flessibile di aspirazione (13) è ostruito.	Pulirlo o sostituirlo. Utilizzare una soluzione detergente adatta per il materiale.
L'ugello di spruzzatura non è a tenuta.	Il dado di protezione dell'ugello di spruzzatura (4) è allentato.	Stringere il dado di protezione dell'ugello (4).
	L'ugello di spruzzatura (5) non è stato montato correttamente.	Smontare l'ugello e rimontarlo correttamente.
	L'ugello di spruzzatura (5) è usurato.	Sostituire l'ugello di spruzzatura (5).

Fuoriesce del materiale di spruzzatura.	La protezione dell'ugello di spruzzatura (4) è allentata.	Avvitare la protezione dell'ugello (4).
	L'ugello di spruzzatura (5) è usurato.	Sostituire l'ugello di spruzzatura (5).
	La guarnizione della protezione dell'ugello (4) è usurata.	Sostituire la guarnizione (28).
	Si accumula del materiale di spruzzatura nell'ugello di spruzzatura (5) e nella protezione dell'ugello (4).	Pulire l'ugello di spruzzatura (5) e la protezione dell'ugello (4), utilizzando una soluzione detergente adatta per il materiale.
La polverizzazione è troppo grossolana.	La quantità di materiale è troppo voluminosa.	Regolare il regolatore di pressione (9) più basso.
	L'ugello di spruzzatura (5) e la protezione dell'ugello (4) sono ostruiti.	Pulirli.
	Il filtro di rete del tubo flessibile di aspirazione (12) è ostruito.	Pulirlo o sostituirlo.
I colore si spande o si formano delle colature.	È stato applicato troppo materiale.	Correggere la regolazione del regolatore di pressione (9) o muovere la pistola di spruzzatura più velocemente (6).
Si forma troppa nebbia di vernice	La distanza tra la pistola di spruzzatura e l'oggetto da spruzzare è eccessiva.	Ridurre la distanza.
	È stato applicato troppo materiale.	Regolare il regolatore di pressione (9) più basso
Il rivestimento di vernice è molto sottile e presenta macchie.	La pistola di spruzzatura (6) viene mossa troppo velocemente.	Correggere la regolazione del regolatore di pressione (9) o muovere la pistola di spruzzatura più lentamente (6).
La vernice spruzza a goccioline.	Sono presenti delle bolle d'aria nel tubo flessibile di ritorno (10)	Eseguire i passaggi per la "Preparazione della pompa".
Il tubo flessibile di aspirazione (11) non aspira acqua durante la pulizia.	Pressione insufficiente	Utilizzare la soluzione detergente adatta per il materiale, eseguire i passaggi per la "Preparazione della pompa".
Sul rivestimento di vernice si formano delle strisce.	Il regolatore di pressione (9) è regolato troppo basso.	Regolare il regolatore di pressione (9) più alto.
	L'attacco del filtro di rete (26), l'ugello di spruzzatura (5) o il filtro di rete del tubo flessibile di aspirazione (13) sono ostruiti.	Pulire l'attacco del filtro di rete (26), l'ugello di spruzzatura (5) e il filtro di rete del tubo flessibile di aspirazione (13).
	Il tubo flessibile di aspirazione (11) non è saldamente fissato sul raccordo di entrata del tubo flessibile di aspirazione (15).	Regolare il tubo flessibile di aspirazione (11) sul raccordo di entrata del tubo flessibile di aspirazione (15) e fissare con un cacciavite a taglio la vite sulla fascetta metallica di serraggio per il raccordo di entrata del tubo flessibile di aspirazione (16).
	L'ugello di spruzzatura (5) è usurato.	Sostituire l'ugello di spruzzatura (5).
	La vernice è troppo densa.	Diluire la vernice in base alle indicazioni del produttore.

Vysvětlení symbolů

	<p>Pozor! Možná za nedodržení Nebezpečí ohrožení života, riziko zranění nebo poškození náradí!</p>
	<p>Přečtěte si návod k obsluze, aby se snížilo riziko poranění.</p>
	<p>Noste ochranné brýle!</p>
	<p>Noste ochranná sluchátka!</p>
	<p>Noste ochranu dýchacích cest.</p>
	<p>Výstraha! Vypněte zařízení a vytáhněte síťovou zástrčku před instalací, čištěním, údržbou, přestavbou, skladováním nebo přepravou zařízení.</p>
<p>⚠ POZOR!</p>	<p>Místa, která se týkají bezpečnosti, jsme v tomto návodu k obsluze opatřili touto značkou.</p>
<p>⚠ OPATRNĚ!</p>	<p>Nedbání těchto pokynů může mít za následek lehké až středně těžké zranění.</p>
<p>⚠ VÝSTRAHA!</p>	<p>Nedbání těchto pokynů může mít za následek smrt nebo vážná zranění.</p>

Obsah:
Strana:

1.	Úvod	73
2.	Popis přístroje	73
3.	Rozsah dodávky	73
4.	Použití podle účelu určení	74
5.	Všeobecné bezpečnostní pokyny pro elektrická zařízení	74
6.	Bezpečnostní pokyny pro systémy na rozprašování barvy Airless	75
7.	Zbytková rizika	77
8.	Výběr materiálu a barev	77
9.	Montáž	77
10.	Před uvedením do provozu	78
11.	Obsluha	79
12.	Čištění a údržba	80
13.	Technická data	81
14.	Skladování a přeprava	81
15.	Elektrická přípojka	82
16.	Likvidace a recyklace	82
17.	Odstraňování závad	83

1. Úvod

Výrobce:

scheppach
 Fabrikation von Holzbearbeitungsmaschinen GmbH
 Günzburger Straße 69
 D-89335 Ichenhausen

Vážený zákazníku,

přejeme Vám hodně radosti a úspěchů při práci s Vaším novým přístrojem.

Poznámka,

V souladu s platnými zákony, které se týkají odpovědnosti za výrobek, výrobce zařízení nepřebírá odpovědnost za poškození výrobku nebo za škody způsobené výrobkem, ke kterým z následujících důvodů:

- Nesprávná manipulace.
- Nedodržení pokynů pro obsluhu.
- Opravy prováděné třetí stranou, opravy neprováděné v autorizovaném servisu.
- Montáž neoriginálních dílů nebo použití neoriginálních dílů při výměně.
- Jiné než specifikované použití.
- Porucha elektrického systému, která byla způsobena nedodržáním elektrických předpisů a předpisů VDE 0100, DIN 57113, VDE0113.

Doporučujeme:

Před montáží a obsluhou tohoto zařízení si přečtěte kompletní text v návodu k obsluze.

Pokyny pro obsluhu jsou určeny k tomu, aby se uživatel seznámil s tímto zařízením a aby při jeho použití využil všech jeho možností v souladu s uvedenými doporučeními.

Tento návod k obsluze obsahuje důležité informace o tom, jak provádět bezpečnou, profesionální a hospodárnou obsluhu stroje, jak se zabránit rizikům, jak ušetřit náklady na opravy, jak zkrátit doby prostojů a jak zvýšit spolehlivost a prodloužit provozní životnost stroje.

Mimo bezpečnostních předpisů uvedených v návodu k obsluze musíte dodržovat také platné předpisy, které se týkají provozu stroje ve vaší zemi.

Uchovávejte návod k obsluze stále v blízkosti stroje a uložte jej do plastového obalu, aby byl chráněn před nečistotami a vlhkostí. Přečtěte si návod k obsluze před každým použitím stroje a pečlivě dodržujte v něm uvedené informace. Stroj mohou obsluhovat pouze osoby, které byly řádně proškoleny v jeho obsluze a které byly řádně informovány o rizicích spojených s jeho obsluhou. Při obsluze stroje musí být splněn stanovený minimální věk.

Kromě bezpečnostních pokynů, které jsou obsaženy v návodu k obsluze, a zvláštních předpisů vaší země, je při provozu dřevoobráběcích strojů zapotřebí dodržovat všeobecně uznávaná technická pravidla.

Nepřebíráme žádnou záruku za nehody nebo škody způsobené nedodržáním tohoto návodu a bezpečnostních pokynů.

2. Popis přístroje (obr. 1-3)

- 1 Stříkací hadice
- 2 Spouštěcí páka
- 3 Spoušť
- 4 Ochrana trysky
- 5 Stříkací tryska
- 6 Stříkací pistole
- 7 Rukojeť stříkací pistole
- 8 Podstavec
- 9 Regulátor tlaku
- 10 Hadice zpětného toku
- 11 Sací hadice
- 12 Hadicová spona pro síťový filtr sací hadice
- 13 Síťový filtr sací hadice
14. Za-/vypínač
- 15 Přívodní přípojka sací hadice
- 16 Hadicová spona pro přívodní přípojku sací hadice
- 17 Síťový kabel
- 18 Výpustná přípojka stříkací hadice
- 19 Spínač Prime/Spray
- 20 Přívodní přípojka hadice zpětného toku
- 21 Hadicová spona pro přívodní přípojku hadice zpětného toku
- 22 Držák filtru
- 23 Pojistná páka spouště
- 24 Držák spouštěcí páky
- 25 Přívodní přípojka stříkací hadice
- 26 Úchyt síťového filtru
- 27 Rozpěrný čep
- 28 Těsnění
- 29 Pojistná matice

3. Rozsah dodávky

- Otevřete balení a opatrně vyjměte přístroj.
- Odstraňte materiál obalu a obalové a přepravní pojistky (pokud je jimi výrobek opatřen).
- Zkontrolujte, zda je obsah dodávky úplný.
- Zkontrolujte přístroj a díly příslušenství, zda se při přepravě nepoškodily.
- Uchovejte obal dle možností až do uplynutí záruční doby.

⚠ POZOR! Přístroj a obalové materiály nejsou hračka! Dětem nepatří do rukou plastové sáčky, fólie ani drobné součástky! Hrozí nebezpečí jejich spolknutí a udušení!

- 1x systém na rozprašování barvy Airless
- 1x Stříkáč hadice 7,6 m
- 1x Stříkáč pistole
- 1x Sací hadice
- 1x Hadice zpětného toku
- 1x 19 mm vidlicový klíč
- 1x čistící kartáč
- 1x náhradní těsnění
- 1x Návod k obsluze
- 1x záruční list

4. Použití podle účelu určení

Systém na rozprašování barvy Airless je vhodný pro středně velké až rozsáhlé renovační práce v domě a zahradě. Byl vyvinut tak, aby mohla být barva nasávána přímo z kyblíku s barvou a v krátkém čase nanesena na velké plochy. K tomu patří povrchy jako jsou ploty, pergoly, dřevníky, dřevěné fasády, pavilony, garážová vrata, mříže a stěny. Zařízení je určeno pouze k soukromému užívání. V kapitole 8 najdete další informace k tomu, jaké materiály můžete se zařízením používat.

Přečtěte si tento návod k obsluze a seznamte se s ním, než budete zařízení používat.

Tento návod k obsluze musí být také předán dál, pokud je zařízení používáno třetími osobami.

Stroj smí být používán pouze podle svého účelu určení. Každé další, toto překračující použití, neodpovídá použití podle účelu určení. Za z toho vyplývající škody nebo zranění všeho druhu ručí uživatel/obsluhující osoba a ne výrobce.

Změny na stroji zcela vylučují ručení výrobce a z toho vzniklé škody.

Dbejte prosím na to, že naše přístroje nebyly podle svého účelu určení konstruovány pro živnostenské, řemeslnické nebo průmyslové použití. Nepřebíráme žádné ručení, pokud je přístroj používán v živnostenských, řemeslných nebo průmyslových podnicích a při srovnatelných činnostech.

5. Všeobecné bezpečnostní pokyny pro elektrická zařízení

⚠ VAROVÁNÍ Přečtěte si všechny bezpečnostní pokyny a návody. Nedodržení bezpečnostních pokynů a návodů může způsobit ránu elektrickým proudem, požár a/nebo těžká zranění.

Uchovejte všechny bezpečnostní pokyny a návody pro budoucí potřebu.

Termín „elektrické zařízení“ použitý v bezpečnostních pokynech se vztahuje na elektrická nářadí napájená ze sítě (síťovým kabelem).

1 Bezpečnost na pracovišti

- a) **Udržujte svůj pracovní prostor čistý a dobře osvětlený.** Nepořádek nebo neosvětlené pracovní prostředí mohou vést k nehodám.
- b) **Nepracujte s elektrickým zařízením v prostřechách s nebezpečím výbuchu a s přítomností hořlavých kapalin, plynů nebo prachů.** Elektrická zařízení produkují jiskry, které mohou zapálit prach nebo páry.
- c) **Při práci s elektrickým zařízením udržujte děti a jiné osoby v dostatečné vzdálenosti.** Při rozptylování můžete ztratit nad přístrojem kontrolu.

2 Elektrická bezpečnost

- a) **Přípojná zástrčka elektrického přístroje musí pasovat do zásuvky. Je zakázáno provádět jakékoli změny přípojné zásuvky. Nepoužívejte zásuvkové adaptéry spolu s uzemněnými elektrickými zařízeními.** Nezměněné přípojné zástrčky a odpovídající zásuvky snižují riziko rány elektrickým proudem.
- b) **Omezte kontakt s uzemněnými povrchy, jako jsou roury, topení, kamna a lednice.** Vzniká zvýšené riziko zásahu elektrickým proudem, pokud je Vaše tělo uzemněno.
- c) **Udržujte elektrická zařízení mimo dosah deště a vlhkosti.** Proniknutí vody do elektrického zařízení zvyšuje riziko rány elektrickým proudem.
- d) **Nepoužívejte kabel k jiným účelům jako např. k nošení nebo zavěšování elektrického zařízení nebo vytahování zástrčky ze zásuvky. Udržujte kabel mimo dosah tepla, oleje, ostrých hran nebo pohybujících se částí přístroje.** Poškozené nebo zamotané kabely zvyšují riziko rány elektrickým proudem.
- e) **Pokud s elektrickým zařízením pracujete venku, používejte pouze prodlužovací kabely, které jsou určeny i pro venkovní prostředí.** Použití prodlužovacího kabelu určeného pro použití ve venkovním prostředí snižuje riziko rány elektrickým proudem.
- f) **Pokud nelze zabránit použití elektrického zařízení ve vlhkém prostředí, použijte ochranný vypínač proti chybnému proudu.** Použití ochranného vypínače snižuje riziko zásahu elektrickým proudem.

3 Bezpečnost osob

- a) **Buďte pozorní, dbejte na to, co děláte a s elektrickým zařízením pracujte s rozumem. Nepoužívejte elektrické zařízení, pokud jste unavení nebo pod vlivem drog, alkoholu nebo léků.** Jediný moment nepozornosti při použití elektrického zařízení může vést k vážným zraněním.

- b) **Noste osobní ochranné vybavení a vždy ochranné brýle.** Použití osobního ochranného vybavení podle druhu a použití elektrického zařízení jako respirátoru, neklouzavé bezpečnostní obuvi, ochranné přilby nebo ochrany sluchu, snižuje riziko vzniku zranění.
- c) **Zabraňte náhodnému spuštění. Dříve než připojíte přístroj k síti elektrického proudu, pohnete jím nebo jej přemístíte, ujistěte se, že je elektrické zařízení vypnuté.** Pokud máte při přenášení přístroje prst na spínači nebo přístroj připojíte do zásuvky zapnutý, může dojít ke zraněním.
- d) **Než zapnete elektrické zařízení, odstraňte seřizovací nástroje nebo klíče na šrouby.** Nářadí nebo klíč, které se nachází v otáčející se části přístroje, mohou způsobit zranění.
- e) **Zamezte vzniku nepřírozené polohy těla. Postarejte se o svůj jistý postoj a vždy udržujte rovnováhu.** Tímto chováním můžete přístroj lépe kontrolovat v nečekaných situacích.
- f) **Noste vhodné oblečení. Nenoste volné oblečení nebo šperky. Udržujte vlasy, oblečení a rukavice v dostatečné vzdálenosti od pohybujících se částí.** Volnější oblečení, šperky nebo dlouhé vlasy se mohou zamotat do pohyblivých částí.
- g) **Pokud mohou být nainstalována zařízení k odsávání a sběru prachu, ujistěte se, že jsou připojena a správně používána.** Použití odsávání prachu může snížit ohrožení prachem.
- h) **Nenechte se ukolébat falešným pocitem bezpečí a nepřeskočte bezpečnostní pravidla pro elektrické nástroje, i když je po častém používání elektrického nástroje znáte.** Nedbalé chování může vést ve zlomku sekundy k těžkým zraněním.

4 Použití a údržba elektrického zařízení

- a) **Nepřetěžujte přístroj. Používejte pro svou práci pouze elektrické zařízení k tomu určené.** S odpovídajícím elektrickým zařízením se pracuje lépe a bezpečněji v uvedené výkonnostní oblasti.
- b) **Nepoužívejte elektrické zařízení s poškozeným spínačem. Elektrické zařízení, které již není možné zapnout nebo vypnout, je nebezpečné a musí být opraveno.**
- c) **Než začnete s nastavováním přístroje, vyměnou náhradních dílů nebo jej odložíte, vytáhněte zástrčku ze zásuvky.** Tato opatření zabraňují neúmyslnému spuštění elektrického zařízení.
- d) **Nepoužitá elektrická zařízení uchovávejte mimo dosah dětí. Nenechte s přístrojem pracovat osoby, které s ním nejsou seznámeny nebo nečetly tyto bezpečnostní pokyny.** Elektrická zařízení jsou nebezpečná, pokud jsou používána nezkušenými osobami.

- e) **Starejte se o elektrická zařízení s péčí. Kontrolujte, zda pohyblivé části fungují bez závady a nejsou zaseknuté a jestli části nejsou zlomené nebo poškozené natolik, aby byla omezena funkčnost elektrického zařízení.** Před použitím přístroje nechte opravit poškozené části. Mnoho nehod je zapříčiněno špatně udržovaným elektrickým zařízením.
- f) **Udržujte řezné nástroje ostré a čisté.** Pečlivě udržované řezné nástroje s ostrými řeznými hranami se zasekávají méně a pracuje se s nimi snáze.
- g) **Používejte elektrické zařízení, příslušenství, zaváděcí nástroje atd. podle těchto pokynů.** Zohledněte přitom pracovní podmínky a vykonávanou činnost. Použití elektrických zařízení k jiným než předpokládaným účelům může vést k nebezpečným situacím.
- h) **Rukojeti a úchopné plochy udržujte suché, čisté a bez oleje a tuku.** Kluzké rukojeti a úchopné plochy neumožňují bezpečnou obsluhu a kontrolu elektrického nástroje v nepředvídatelných situacích.

5 Servis

- a) **Nechte své elektrické zařízení opravovat pouze kvalifikovanými odborníky a pouze s použitím originálních náhradních dílů.** Tím bude zaručena bezpečnost elektrického zařízení.

⚠ UPOZORNĚNÍ! Tento elektrický nástroj vytváří během provozu elektromagnetické pole. Toto pole může za určitých podmínek ovlivňovat aktivní nebo pasivní zdravotní implantáty. Pro snížení rizika vážných nebo smrtelných úrazů doporučujeme osobám se zdravotními implantáty, aby se před obsluhou tohoto elektrického nástroje obrátily na svého lékaře nebo na výrobce zdravotního implantátu..

6. Bezpečnostní pokyny pro systémy na rozprašování barvy Airless

⚠ VÝSTRAHA! Snižte riziko požáru.

- Zařízení smí být používáno pouze v prostředích, ve kterých nehrozí nebezpečí výbuchu.
- Systém na rozprašování barvy Airless nesmí být používán k nanášení hořlavých barev a rozpouštědel, jejichž bod vzplanutí je nižší než 21 °C. Bod vzplanutí je teplota, při které se nad látkou může vytvořit dostatečné množství par, až dojde k jejich vzplanutí.
- Pro zamezení elektrostatickému výboji se přesvědčte, že jsou všechny nádoby a sběrné systémy uzemněny.
- Připojte je k uzemněné zásuvce a použijte uzemněné prodlužovací kabely. Nepoužívejte 3 na 2 adaptéry.

- Nepoužívejte barvy nebo rozpouštědla, které/á obsahují halogenové uhlovodíky. Příklady pro tyto typy materiálů najdete v návodu k obsluze.
- Zajistěte dobře větraný nástřikový prostor a dostačelný přívod čerstvého vzduchu.
- V nástřikovém prostoru nekuřte.
- V nástřikovém prostoru nepoužívejte žádné světelné spínače, resp. žádné motory nebo podobné produkty vytvářející jiskry.
- Udržujte tento prostor čistý a neskladujte v něm nádoby s barvami nebo čisticími prostředky, hadry a jiné hořlavé materiály.
- Musíte znát obsah barev a čisticích prostředků, se kterými provádíte nástřik. Přečtěte si bezpečnostní datové listy materiálu (MSDS) a štítky na nádobách s barvami, resp. s čisticími prostředky. Postupujte podle bezpečnostních pokynů pro zpracování, skladování, přepravu a likvidaci výrobce barev, resp. čisticích prostředků.
- Hasicí přístroje by měly být k dispozici a provozuschopné.
- Při provádění prací v prostorách:
 - Dbejte na to, aby se v prostoru zařízení nevytvářely páry obsahující rozpouštědla.
 - Umístěte zařízení na opačnou stranu než se nachází objekt určený k nástřiku.
 - Udržujte minimální vzdálenost 5 m mezi zařízením a stříkáčím pistolí.
- Při provádění prací pod širým nebem:
 - Dávejte pozor na to, aby nebyly k zařízení přiváděny páry s obsahem rozpouštědel. Všimněte si přitom směru větru.
 - Nastavte zařízení tak, aby zařízení nepřišlo do kontaktu s párami s obsahem rozpouštědel, která by se tam usazovala.
 - Udržujte minimální vzdálenost 5 m mezi zařízením a stříkáčím pistolí.

⚠ VÝSTRAHA! Snižte riziko poranění pokožky.

- Nemiřte pistolí na sebe, jiné lidi nebo zvířata.
- Držte ruce a jiné části těla dál od výstupu. Nezkoušejte např. netěsná místa zakrývat částmi těla.
- Vždy používejte ochranný kryt trysky. Nástřik nikdy neprovádějte bez nasazeného ochranného krytu trysky.
- Používejte jen výrobcem určený hrot trysky.
- Při čištění a výměně hrotů trysek postupujte opatrně. Pokud by se hrot trysky při nástřiku zanesl, postupujte podle pokynů výrobce ohledně vypnutí zařízení a vypuštění tlaku před odstraněním hrotu trysky za účelem čištění.
- Nenechávejte zařízení bez dozoru, pokud je připojeno do elektrické sítě nebo je pod tlakem. Pokud se zařízení nepoužívá, vypněte jej a vypusťte z něj tlak podle pokynů výrobce.

- Vysokotlakým nástřikovým proudem mohou do těla vniknout jedovaté látky, které mohou způsobit závažná zranění. V takovém případě neprodleně vyhledejte lékaře.
- Zkontrolujte hadice a díly, zda nevykazují známky poškození. Vyměňte poškozené hadice a díly.
- V tomto systému se může vytvořit tlak 207 bar. Používejte výhradně výrobcem schválené díly a příslušenství vykazující minimálně 228 bar.
- Vždy, když neprovádíte nástřik, zablokujte spoušť pojistkou. Přesvědčte se, zda pojistka spouště řádně funguje.
- Přesvědčte se, zda jsou všechny spoje bezpečně usazeny, než začnete se zařízením pracovat.
- Musíte vědět, jak zařízení vypnout a rychle z něj vypustit tlak. Pečlivě se seznamte s ovládacími prvky.

⚠ VÝSTRAHA! Snižte riziko poranění.

- Vždy noste vhodné ochranné rukavice, ochranné brýle a ochranný dýchací přístroj, resp. ochrannou dýchací masku.
- V blízkosti dětí byste zařízení neměli používat, ani nanášet barvu. Děti vždy držte dál od zařízení.
- Vyhnete se neobvyklému držení těla a ani si nestoupejte na nestabilní plochu. Zajistěte bezpečný postoj a vždy udržujte rovnováhu.
- Zůstávejte pozorní a dávejte pozor na to, co děláte.
- Neprovodíte zařízení, pokud jste unavení nebo pod vlivem drog nebo alkoholu.
- Na hadici nevytvářejte ohyby, ani ji nepřehýbejte.
- Hadici nevystavujte teplotám, ani tlakovým hodnotám, které jsou vyšší než údaje uvedené výrobcem.
- Nepoužívejte hadici jako výztužný prvek k tažení nebo zvedání zařízení.
- Maximální jmenovitý tlak vzduchové hadice je 228 Bar, normální provozní tlak je 207 bar.
- Berte na zřetel nebezpečí hrozící u stříkaného materiálu a prohlédněte si značky na nádobě, resp. si přečtěte informace výrobce o stříkaném materiálu, včetně ustanovení pro používání osobních ochranných prostředků.
- Neprovádějte nástřik materiálu, jehož nebezpečí nemůžete posoudit.
- Povrchy zařízení se mohou během provozu velmi silně zahřát. Pro zamezení vážným popálením se nedotýkejte horkých povrchů zařízení. Vyčkejte, dokud zařízení zcela nevychladne.
- Zařízení, které je pod tlakem, se může rozběhnout bez předběžné výstrahy. Postupujte podle kroků pro uvolnění tlaku uvedených v tomto návodu, než provedete kontrolu, přepravu nebo údržbu zařízení. Vytáhněte síťovou zástrčku ze zásuvky!
- Přečtěte si výstrahy a informujte se tak o specifických nebezpečích používaných kapalin.
- Uchovávejte nebezpečné kapaliny ve schválených nádobách a zlikvidujte je podle platných směrnic.

⚠ **VÝSTRAHA! Nebezpečí v důsledku nesprávné manipulace se zařízením**

- Nepoužívejte žádná elektrostatická zařízení pro rozprašování a stříkání. To může vést k vážným nebezpečím pro obsluhu.
- Nepřekračujte maximální provozní tlak nebo maximální teplotu systémových komponent s nejnižší jmenovitou hodnotou. Přečtěte si technické údaje ve všech návodech k obsluze zařízení.
- Použijte kapaliny a rozpouštědla, která jsou s Vaším zařízením kompatibilní.
- Přečtěte si výstražná upozornění výrobce týkající se kapalin a rozpouštědel. Pro získání podrobných informací týkajících se Vašeho materiálu si u prodejce vyžádejte bezpečnostní datový list (MSDS).
- Zařízení denně zkontrolujte. Ihned opravte opotřebené nebo poškozené díly nebo je nahraďte náhradními díly výrobce.
- U zařízení nikdy neprovádějte změny nebo jej nijak neupravujte.
- Používejte zařízení pouze k určenému účelu. Pokud potřebujete získat příslušné informace, obraťte se na svého prodejce.
- Pokládku hadic a kabelů provedte mimo provozní plochy, ostré hrany, pohyblivé díly a horké povrchy.
- Hadice nepřelamujte nebo nepřehýbejte a nepoužívejte je k tažení zařízení.
- Dodržujte všechny platné bezpečnostní předpisy.
- Děti a zvířata držte dál od pracovního prostoru.
- Nepoužívejte zařízení, pokud jste unavení nebo pod vlivem drog nebo alkoholu.

7. Zbytková rizika

Při použití tohoto zařízení zůstávají dodatečná zbytková rizika, o kterých není možná žádná zmínka v bezpečnostních pokynech. Tato rizika hrozí například při zneužití nebo dlouhodobé používání.

Určitá zbytková rizika hrozí nadále i v případě dodržování příslušných bezpečnostních předpisů a používání všech bezpečnostních zařízení.

Ta jsou uvedena níže:

- Poranění při kontaktu s otáčivými / pohyblivými díly
- Poranění při výměně dílů, hran nebo příslušenství
- Poranění, která vznikají při delším používání zařízení. Při delším používání vkládejte pravidelně přestávky.
- Poškození sluchu
- Zdravotní rizika v důsledku vdechování barvy při používání zařízení

8. Výběr materiálu a barev

⚠ **POZOR! Nepoužívejte žádné strukturované barvy na stěny nebo vrstvy barev, protože by se jinak mohla zanést tryska stříkací pistole a mohly by se poškodit součásti stanice pro rozprašování barev.**

8.1 Použitelné materiály a barvy

Pro nástřik lze používat mnoho materiálů a barev, některé k tomu však vhodné nejsou. K tomu si prohlédněte doporučení výrobce.

Přípustné jsou následující materiály a barvy:

- barvy na bázi vody
- ochranný impregnační prostředek na dřevo
- barvy na bázi oleje
- základní nátěr
- emailové barvy
- přílnavý základní nátěr
- bezbarvé laky
- oleje
- mořidla

8.2 Nepoužitelné materiály a barvy

Při použití následujících materiálů a barev dochází k předčasnému opotřebení a k zanesení stříkací trysky. Tím zaniká záruka.

a) barvy a laky, které obsahují silně abrazivní složky, jako např.

- fasádní barvy
- disperzní barvy
- lazury
- žíravé a alkalické substance
- louhy
- strukturované vrstvy
- kyseliny
- emulzní barvy

b) silikátové barvy

c) hořlavé materiály

Pro docílení vynikajících výsledků si před použitím Vašeho systému na rozprašování barvy přečtěte důkladně návod k obsluze.

9. Montáž

Požadovaný nástroj pro všechny montážní / seřizovací kroky:

- 19 mm vidlicový klíč

⚠ **POZOR!** Ujistěte se, že síťová zástrčka zařízení byla vytažena ze zásuvky před prováděním jedné z následujících aktivit.

9.1 Připojení stříkací hadice (obr. 2+3)

1. Odstraňte snímatelné kryty (A) z obou konců stříkací hadice (1) a snímatelný kryt (B) z výpustné přípojky stříkací hadice (18) (obr. 2).

2. Našroubujte závit stříkací hadice (1) na výpustnou přípojku stříkací hadice (18) a upevněte jej pomocí 19 mm vidlicového klíče. Neutahujte jej příliš pevně (obr. 2).
3. Našroubujte závit na druhém konci stříkací hadice (1) ke stříkací pistoli (6) a upevněte jej pomocí 19 mm vidlicového klíče. Neutahujte jej příliš pevně (obr. 3).

9.2 Připojení sací hadice (11) a hadice zpětného toku (10) (obr. 4)

Sací hadice (11) a hadice zpětného toku (10) jsou na zařízení předmontované.

Pro výměnu sací hadice (11) nebo hadice zpětného toku (10) povolte pomocí plochého šroubováku (není součástí dodávky) šrouby na kovových hadicových sponách pro síťový filtr sací hadice (12), přívodní přípojku sací hadice (16), přívodní přípojku hadice zpětného toku (21) a sejměte hadici (obr. 4).

Vyměňte ji za novou hadici (sací hadice / hadice zpětného toku) a namontujte ji v opačném směru.

9.3 Stříkací tryska a ochrana trysky (obr. 5-9)

Upozornění: Stříkací pistole (6) je předmontovaná. Pokud byla stříkací pistole (6) rozebrána za účelem čištění, postupujte podle následujících kroků, abyste ji znovu smontovali.

1. Nasadte úchyt síťového filtru (26) do rukojeti stříkací pistole (7) a rukojeť stříkací pistole vyrovnejte v horní části stříkací pistole (obr. 5).
2. Držte pevně horní část stříkací pistole (6) a upevněte rukojeť stříkací pistole pomocí 21 mm vidlicového klíče (není součástí dodávky) (6).
3. Spouštěcí páka (2) se upevní k přívodní přípojce stříkací hadice (25) na spodním konci rukojeti stříkací pistole (7) pomocí 19 mm vidlicového klíče. Na horním konci je spouštěcí páka zavěšena do držáku spouštěcí páky (24) (obr. 6).
4. Ujistěte se, že malý rozpěrný čep (27) a těsnění (28) jsou vloženy do ochrany trysky (4) (obr. 7).
5. Vložte stříkací trysku (5) do ochrany trysky (4) a upevněte ji ke stříkací pistoli (6). Přesvědčte se, zda je stříkací tryska (5) otočená hrotem směrem dopředu do nástříkové polohy. Pevně utáhněte pojistnou matici (29) pomocí 26 mm vidlicového klíče (není součástí dodávky) (obr. 8+9).

⚠ POZOR! Neprovádějte nástřík před namontováním stříkací trysky (5) a ochrany trysky (4).

Stiskněte spoušť (3) teprve tehdy, až se bude stříkací tryska (5) nacházet ve správné nástříkové poloze. Spoušť (3) vždy zajistěte před odstraněním, výměnou nebo čištěním stříkací trysky (5).

10. Před uvedením do provozu

Před připojením zkontrolovat, zda údaje na datovém štítku souhlasí s údaji sítě.

⚠ POZOR! Vždy se ujistěte, že je stroj vypnutý a odpojený od napájení před provedením nastavení na zařízení.

- Před uvedením do provozu musí být všechny kryty a bezpečnostní zařízení správně namontovány.

10.1 Zajištění spouště stříkací pistole

⚠ POZOR! Spoušť stříkací pistole (3) by měla být před přípravou stříkacího zařízení zajištěna, aby nemohla být spoušť (3) nedopatřením stisknuta. Zajistěte spoušť stříkací pistole (3), když k tomu budete vyzváni.

1. Pro zajištění spouště (3) otočte pojistnou páku spouště (23) směrem dozadu (obr. 10).
2. Pro odjištění spouště (3) otočte pojistnou páku spouště (23) směrem dolů (obr. 11).

10.2 Uvolnění tlaku

⚠ POZOR! Pokud zařízení z jakéhokoliv důvodu vypnete, vždy postupujte podle kroků pro uvolnění tlaku. Tímto způsobem lze vypustit tlak ze stříkací hadice (1).

⚠ OPATRNĚ! Pokud nebudete provádět následující kroky, může dojít k závažným zraněním.

⚠ VÝSTRAHA! Nikdy nemiřte stříkací pistolí (6) na částí těla. Kroky týkající se uvolnění tlaku provádějte vždy, když k tomu budete vyzváni.

1. Zajistěte spoušť stříkací pistole (3) (obr. 10).
2. Nastavte spínač Prime/Spray (19) do polohy „Prime“ (obr. 12).
3. Zařízení vypněte stisknutím spínače / vypínače (14) na „0“ (obr. 13).
4. Otočte regulátor tlaku (9) do polohy „Prime/Clean“ (obr. 14).
5. Odjistěte spoušť stříkací pistole (3) (obr. 11).
6. Krátce zatáhněte za spoušť stříkací pistole (3) tak, aby mohl tlak zcela uniknout ze systému (obr. 15).
7. Zajistěte spoušť stříkací pistole (3) (obr. 10).

10.3 Příprava čerpadla (obr. 16)

1. Odpojte sací hadici (11) od hadice zpětného toku (10).
2. Vložte sací hadici (11) do nádoby s barvou.
3. Vložte hadici zpětného toku (10) do čisté odpadní nádoby.
4. Nastavte spínač Prime/Spray (19) na „Prime“ (obr. 12).
5. Otočte regulátor tlaku (9) na nastavení „Prime/Clean“. Ujistěte se, že je regulátor tlaku (9) nasměrovaný ke značce v horní části zařízení (obr. 14).
6. Zařízení zapněte stisknutím spínače / vypínače (14) na „I“ (obr. 13).

7. Nechte čerpadlo běžet přibližně 60 sekund, dokud nebude rovnoměrně vytékat barva z hadice zpětného toku do odpadní nádoby.
8. Nastavte spínač Prime/Spray (19) do polohy „Spray“ (obr. 17).
9. Vyčkejte, až se stříkací zařízení po chvíli automaticky vypne. Pokud se systém na rozprašování barvy Airless automaticky nevypne, zopakujte kroky 4 až 8.
10. Vložte hadici zpětného toku (10) znovu do nádoby s barvou a připněte k sobě hadici zpětného toku (10) a sací hadici (11) pomocí přiložených svorek (obr. 18).

Doporučení: Kroky popsané na této stránce je vhodné provádět nejprve s vodou. Tak si můžete vyzkoušet, jak systém na rozprašování barvy funguje a zajistit, aby bylo zařízení správně smontováno dohromady.

11. Obsluha

⚠ OPATRNĚ! Před zahájením stříkacích prací se ujistěte, že bylo stříkací zařízení řádně připraveno.

11.1 Nástřík

1. Přesvědčte se, zda je stříkací tryska (5) otočená hrotem směrem dopředu do nástřikové polohy (obr. 19).
2. Postupujte podle „návodu k uvolnění tlaku“ (viz 10.2).
3. Zařízení zapněte stisknutím spínače / vypínače (14) na „I“ (obr. 13).
4. Rozevřete pojistnou páku spouště (23) (obr. 11).
5. Otočte regulátor tlaku (9) pomalu po směru hodinových ručiček do maximální polohy (obr. 20).
6. Nastavte spínač Prime/Spray (19) do polohy „Spray“ (obr. 17).
7. Postavte se cca 30 cm od plochy, kterou je třeba nastříkat a tento odstup dodržujte (obr. 21).
8. Abyste mohli zahájit nástřík, stiskněte spoušť (3) (obr. 15).

UPOZORNĚNÍ: Motor se během postříku zapne a vypne, aby zreguloval tlak. To je normální jev.

⚠ DŮLEŽITÉ! Po skončení stříkacích prací vždy provádějte kroky pro „uvolnění tlaku“ (viz 10.2).

⚠ DŮLEŽITÉ! Pokud jste ještě nedokončili Vaše nátěrové práce pomocí systému na rozprašování barvy Airless a chcete si udělat krátkou přestávku (30-60 minut), nenechávejte barvu v čerpadle. Abyste zamezili vysychání barvy v čerpadle a v hadici, postupujte podle návodu k čištění (kapitola 12).

Pokud chcete pokračovat v práci, začněte od kapitoly 9. Po opětovném provedení nezbytných příprav nasměrujte stříkací pistoli do odpadní nádoby a vyčkejte 30 sekund, až ze systému vyteče zbytek čisticího roztoku. Poté můžete pokračovat v provádění stříkacích prací.

⚠ DŮLEŽITÉ! Minerální terpentýn nesmí být při čištění nikdy smíchán s vodou.

11.2 Testování nastavení nástříku (obr. 22-24)

Upozornění: Ujistěte se, že postupujete podle kroků pro „stříkání“ (11.1) předtím, než vyzkoušíte nastavení stříkacího systému na rozprašování barvy Airless.

11.2.1 Nastavení tlaku (obr. 22)

1. Nastavte regulátor tlaku (9) na střední vysoký tlak. Otestujte následně nastavení tlaku na vadném kusu materiálu (obr. 22).
2. Regulujte regulátor tlaku (9) tak dlouho, až docílíte hladkého a rovnoměrného výsledku.

11.2.2 Rychlost pohybu (obr. 23)

Proveďte zkušební nástřík části vadného kusu materiálu a zjistěte tak rychlost pohybu potřebnou pro nastavení tlaku (obr. 23).

- U nižšího tlaku jsou nutné pomalejší pohyby.
- U vyššího tlaku jsou nutné rychlejší pohyby.

11.2.3 Vyrovnání stříkací trysky

1. Postupujte podle kroků pro „Uvolnění tlaku“ (10.2).
2. Povolte pojistnou matici (29) (obr. 24).
3. Otočte ochranu trysky (4) tak, abyste ji nastavili ve směru požadovaného nástřikového obrazce (obr. 24).
4. Stříkací tryska nahoře: vodorovné vyrovnání
5. Stříkací tryska boční: svislé vyrovnání

UPOZORNĚNÍ! Nasměrování nástřikového proudu závisí na požadovaném pracovním směru. U vodorovného pracovního směru se doporučuje vertikální nástřikový proud. V případě svislého pracovního směru vodorovný proud.

11.3 Stříkací technika (obr. 25-28)

1. Při práci se stříkací pistolí (6) nepracujte pouze zápěstím, nýbrž celou paží. Tímto způsobem držíte stříkací pistoli (6) v pravém úhlu směrem k povrchu a získáte rovnoměrný obrazec (obr. 25).
2. Stiskněte spoušť teprve tehdy, když začnete pohybovat rukou. Uvolněte spoušť (3) předtím, než dokončíte pohyb. Stříkací pistolí (6) byste měli neustále pohybovat, když je spoušť (3) stisknutá a při jejím uvolnění (obr. 26).
3. Držte stříkací pistoli (6) svisle směrem k povrchu, aby nástřiková vzdálenost zůstala konstantní (obr. 27).

4. Je třeba, aby se každý pruh překrýval cca o 30 %. Tím vznikne rovnoměrná vrstva (obr. 28).

UPOZORNĚNÍ!

- Vyvarujte se provádění prací pod širým nebem za větrného počasí, neboť by výsledky nemusely dopadnout uspokojivě.
- Nanášejte jednu vrstvu po druhé. Vždy nechejte provedenou vrstvu zcela uschnout, než budete nanášet další vrstvu.
- Vyvarujte se přestávek, které mohou vést k nepravdělnému výsledku. Nejvhodnější je začít mimo oblast, na kterou chcete nanést nástřik, práci nepřerušujte, pokud možno uprostřed plochy a nástřik provádějte přes protější okraj.

12. Čištění a údržba

⚠ **POZOR!** Před prováděním všech nastavbových, údržbových nebo servisních prací vypněte zařízení a odpojte síťovou zástrčku ze zásuvky!

12.1 Výběr čisticího roztoku

Pro materiály na bázi vody (např. akrylové barvy):

- K čištění používejte pouze vodu
- ⚠ **POZOR!** Pokud používáte čisticí prostředky s obsahem rozpouštědel pro barvy na bázi vody, vznikne nová substance, která se velmi obtížně čistí.
- K čištění doporučujeme použít 10-15 litrů vody.

Pro materiály na bázi oleje (např. emailové barvy, lak):

- Používejte jen čisticí roztok, který je k tomu vhodný. Přečtěte si návod k čištění na štítku nátěrového materiálu, abyste zjistili, který čisticí prostředek potřebujete.
- Ve stříkacím zařízení Airless lze bezpečně používat následující čisticí produkty s obsahem rozpouštědel: Minerální terpentýn, ředidlo barev
- **UPOZORNĚNÍ:** Minerální terpentýn nesmí být při čištění nikdy smíchán s vodou.
- K čištění doporučujeme použít 1-2 litry vody vhodného čisticího roztoku.

12.2 Čištění zařízení

⚠ **DŮLEŽITÉ!** Zařízení se musí vyčistit ihned po použití. Tím se zamezí vysychání barvy v čerpadle a v hadici. Nedbání těchto kroků týkajících se čištění může vést k tomu, že se trvale poškodí stříkací zařízení pro barvy a automaticky zanikne záruka.

1. Otočte regulátor tlaku (9) na nastavení „Prime/Clean“.
2. Nastavte spínač Prime/Spray (19) do polohy „Prime“ (obr. 12).
3. Vložte sací hadici (11) do kbelíku s vhodným čisticím roztokem. Vložte hadici zpětného toku (10) do prázdného kbelíku (obr. 29).

4. Zařízení zapněte stisknutím spínače / vypínače (14) na „I“ (obr. 13). Zkontrolujte hadici zpětného toku (10), až bude čisticí roztok rovnoměrně vytékat.
5. Nastavte spínač Prime/Spray (19) do polohy „Spray“ (obr. 17).
6. Nasměrujte stříkací pistoli (6) do prázdného kbelíku. Pak stiskněte spoušť (3) a držte ji stisknutou, až bude ze stříkací hadice (1) odstraněna největší část barvy (obr. 30).
7. Zajistěte spoušť stříkací pistole (3) (obr. 10).
8. Otočte stříkací trysku (5) o 180 ° směrem k čisticí straně (obr. 31).
9. Odjistěte spoušť stříkací pistole (3) a držte spoušť (3) stisknutou pro rozprášení čisticího roztoku pomocí systému (obr. 11).
Pokračujte ve stříkání tak dlouho, dokud bude čisticí roztok vytékat ze stříkací trysky (5). Pokud ještě nebyla barva zcela odstraněna, přidejte ještě větší množství čisticího roztoku.

UPOZORNĚNÍ: Pokud se kbelík s čisticím roztokem během čištění zašpiní barvou, přečtěte si odstavec „Čištění síťového filtru sací hadice“. Síťový filtr sací hadice (13) a stříkací hadici (1) po jejich vyčištění znovu smontujte dohromady a zopakujte kroky 6 až 9 uvedené v tomto odstavci.

10. Nastavte spínač Prime/Spray (19) do polohy „Prime“ (obr. 14).
11. Zařízení vypněte stisknutím spínače / vypínače (14) na „0“ (obr. 13).

12.3 Čištění zařízení síťového filtru sací hadice

DŮLEŽITÉ! Zařízení se musí vyčistit ihned po použití. Tím se zamezí vysychání barvy v čerpadle a v hadici. Nedbání těchto kroků týkajících se čištění může vést k tomu, že se trvale poškodí stříkací zařízení pro barvy a automaticky zanikne záruka.

1. Povolte pomocí šroubováku (není součástí dodávky) šroub na hadicové sponě pro síťový filtr sací hadice (12) (obr. 32).
2. Vytáhněte síťový filtr sací hadice (13) směrem ven a vypláchněte jej čisticím roztokem, který je k tomu vhodný (obr. 32).

12.4 Čištění stříkací pistole

DŮLEŽITÉ! Zařízení se musí vyčistit ihned po použití. Tím se zamezí vysychání barvy v čerpadle a v hadici. Nedbání těchto kroků může vést k tomu, že se trvale poškodí stříkací zařízení pro barvy a automaticky zanikne záruka.

⚠ **POZOR!** Ujistěte se, že je zařízení vypnuté a byl vypuštěn tlak.

1. Odstraňte stříkací pistoli (6) ze stříkací hadice (1) povolením matice pomocí 19 mm šroubováku (není součástí dodávky) (obr. 3 v opačném pořadí).
2. Odstraňte ochranu trysky (4) a stříkací trysku (5) povolením pojistné matice. Po odstranění ochranného zařízení vytáhněte stříkací trysku (5) směrem ven (obr. 33).

UPOZORNĚNÍ! Stříkací tryska (5) se do ochrany trysky umísťuje pomocí malého rozpěrného čepu (27) a těsnění (28). Dávejte pozor, aby se tyto komponenty neztratily při odstraňování ochrany trysky (4) (obr. 34). Pokud již těsnění (28) není těsné nebo je porézní, nahraďte jej náhradním těsněním (je součástí dodávky).

3. Odstraňte spouštěcí páku (2). K tomu ji uvolněte z držáku spouštěcí páky (24) (obr. 7). Odstraňte pomocí 19 mm vidlicového klíče přívodní přípojku stříkací hadice (25) na spodním konci a rukojeť stříkací pistole (7) (obr. 35+36).
4. Držte pevně horní část stříkací pistole (2) a uvolněte rukojeť (7) nasazením 21 mm šroubového klíče do drážkování ve spodní části rukojeti (7). Otáčejte tak dlouho proti směru hodinových ručiček, dokud nebude možné rukojeť (7) zcela odstranit (obr. 37). Tip: Tento krok Vám velmi usnadní použití šoupátka nebo svěráku k upevnění horní části stříkací pistole (6).
5. Odstraňte úchyt síťového filtru (26) z rukojeti stříkací pistole (7) a všechny komponenty vyčistěte v čisticím roztoku (obr. 38).
6. Pro vyčištění síťového filtru odšroubujte oba konce uzávěru otáčením proti směru hodinových ručiček. Odstraňte po odšroubování jeden uzávěr a z pouzdra síťového filtru vyjměte druhý uzávěr a pružinu. Používejte čisticí kartáč pro vyčištění vnitřku síťového filtru (obr. 39).

UPOZORNĚNÍ! Po provedeném čištění zkontrolujte stav síťového filtru. Pokud je síťový filtr zanesený, opotřeбенý zasmolou barvou nebo je zdeformovaný, musí se vyměnit.

7. Pro opětovné smontování stříkací pistole (6) postupujte podle výše uvedených kroků v opačném pořadí.

13. Technická data

Motor	220-240/50 V/Hz
Vstupní výkon	650-750 W
Jmenovitý proud	2,8-3,3 A
Max. provozní tlak	3000/207 PSI/Bar
Zkratová pevnost	5 kA
Stupeň krytí	IP23
Třída ochrany	I
Provozní tlak	0-3000/0-207 PSI/Bar
Průtok materiálu	1,1 l/min
Velikost stříkací trysky	517
Hladina akustického tlaku	97 dB(A)
Hladina akustického výkonu	91 dB(A)
Hodnota vibrací	0,715 m/s ²
Požadovaná teplota pracovního prostředí	5-40 °C
Požadovaná vlhkost vzduchu pracovního prostředí	30-50 %
Délka stříkací hadice	7,6 m
Výpustná přípojka stříkací hadice	1/4-18 NPSM

Hluk

Hluk této pily byl změřen podle normy EN 62841-1.

Noste ochranu sluchu.

Působení hluku může vést ke ztrátě sluchu.

Omezte tvorbu hluku na minimum!

- Používejte pouze bezvadné zařízení.
- Pravidelně provádějte údržbu a čištění zařízení.
- Přizpůsobte svůj styl práce zařízení.
- Zařízení nepřetěžujte.
- Případně nechte zařízení přezkoušet.
- Zařízení vypněte, když se nepoužívá.

14. Skladování a přeprava

Uložte přístroj a jeho příslušenství na tmavém, suchém místě, chráněném před mrazem a nedostupném pro děti. Optimální skladovací teplota se pohybuje mezi 5 a 30°C. Elektrický přístroj uchovávejte v originálním obalu.

⚠ **POZOR!** Zařízení musí být během přepravy bezpodmínečně zajištěno proti pádu nebo sklopení směrem dolů.

Stroj smí být zvedán a přepravován pouze za jeho úchyty.

14.1 Trvalé skladování

Po každém použití provádějte všechny kroky týkající se čištění. Přesvědčte se, že bylo zařízení před skladováním důkladně vyčištěno. Tak zamezíte usazování uschlé barvy, která blokuje zařízení a může mít vliv na jeho funkci.

1. Proveďte veškeré kroky týkající se čištění.
2. Odstraňte stříkací hadici (1).
3. Odstraňte sací hadici (11) z přívodní přípojky sací hadice (15) a povolte pomocí plochého šroubováku šroub na kovové hadicové sponě pro přívodní přípojku sací hadice (16).
4. Odstraňte hadici zpětného toku (10) z přívodní přípojky hadice zpětného toku (20) a povolte pomocí plochého šroubováku šroub na kovové hadicové sponě pro přívodní přípojku hadice zpětného toku (21).
5. Přístroj otočte. Do každé přívodní přípojky nalijte 30 ml oleje běžně používaného v domácnosti nebo ochranného oleje pro čerpadla.
6. Nastavte spínač Prime/Spray do polohy „Spray“.
7. Otočte regulátor tlaku (9) do polohy „Low Spray“.
8. Držte hadičku přes výstupní přípojku stříkací hadice (18).
9. Zařízení zapněte na 5 sekund stisknutím spínače / vypínače (14) na „I“. Následně vypněte zařízení stisknutím spínače / vypínače (14) na „0“.
10. Nastavte spínač Prime/Spray (19) do polohy „Prime“.
11. Nasadte sací hadici (11) znovu na přívodní přípojku sací hadice (15) a pevně utáhněte pomocí plochého šroubováku šroub na kovové hadicové sponě pro přívodní přípojku sací hadice (16).
12. Nasadte hadici zpětného toku (10) znovu na přívodní přípojku hadice zpětného toku (20) a pevně utáhněte pomocí plochého šroubováku šroub na kovové hadicové sponě pro přívodní přípojku hadice zpětného toku (21).
13. Stříkací kryt otřete čistým suchým hadičkem.
14. Skladujte stříkací zařízení a jeho příslušenství na čistém, suchém místě a na místě nedostupném pro děti.

15. Elektrická přípojka

Instalovaný elektromotor je zabudován v provozuschopném stavu. Přípojka musí odpovídat příslušným předpisům VDE a DIN. Těmto předpisům musí odpovídat síťová přípojka zákazníka i použité prodlužovací kabely.

⚠ POZOR! Síťový kabel tohoto zařízení disponuje uzemňovacím vodičem a uzemňovací zástrčkou. Zástrčka musí být připojena do vhodné zásuvky, která je nainstalována podle místních ustanovení a nařízení a je uzemněná.

⚠ VÝSTRAHA! Kontrolujte napětí! Napětí musí odpovídat údajům na typovém štítku!

Těmto předpisům musí odpovídat síťová přípojka zákazníka i použité prodlužovací kabely.

Vadný elektrický přívodní kabel

U elektrických přívodních kabelů často dochází k poškození izolace.

Jeho příčinami mohou být:

- Poškození tlakem, je-li přívodní kabel veden oknem nebo štěrbinou ve dveřích.
- Prohnutí kvůli nevhodnému upevnění nebo vedení přívodního kabelu.
- Zlomení kvůli přejíždění přes přívodní kabel.
- Poškození izolace kvůli vytrhnutí z elektrické zásuvky ve stěně.
- Protržení v důsledku stárnutí izolace.

Tyto vadné elektrické přívodní kabely nesmí být používány a kvůli poškození izolace jsou životu nebezpečné. Pravidelně kontrolujte poškození elektrických přívodních kabelů. Dávejte pozor, aby nebyl přívodní kabel při kontrole připojen do elektrické sítě. Elektrické přívodní kabely musí odpovídat příslušným předpisům VDE a DIN. Používejte pouze přívodní kabely s označením H05VV-F. Náhradní vedení smí pokládat pouze odborný elektrikář. V případě pochybností se obraťte na horkou linku, jejíž telefonní číslo najdete v dolní části stránky..

Motor na střídavý proud

- Napětí v síti musí činit 230 V~
- Prodlužovací kabely do délky 25 m mít průměr 1,5 milimetru čtverečního.

Připojení a opravy elektrického vybavení mohou provádět pouze odborní elektrikáři.

Při zpětných dotazech uvádějte prosím tyto údaje:

- Typ proudu napájecího motor
- Údaje z typového štítku stroje

16. Likvidace a recyklace

Přístroj je uložen v balení, aby bylo zabráněno poškození při přepravě. Toto balení je surovina a tím znovu použitelné nebo může být dáno zpět do cirkulace surovin. Příslušenství je vyrobeno z rozdílných materiálů, jako např. kov a plasty. Defektní součástky odevzdejte k likvidaci zvláštních odpadů. Zeptejte se v odborné prodejně nebo na místním zastupitelství!

Odpadní zařízení nesmějí být likvidována spolu s domácím odpadem!



Tento symbol upozorňuje, že tento výrobek nesmí být podle směrnice o odpadních elektrických a elektronických zařízeních (2012/19/EU) a vnitrostátních zákonů likvidován spolu s domácím odpadem. Tento výrobek musí být odevzdán ve sběrném středisku určeném k tomuto účelu. To lze provést například vrácením při nákupu podobného výrobku nebo odevzdáním v autorizovaném sběrném středisku pro recyklaci odpadních elektrických a elektronických zařízení. Nesprávné zacházení s






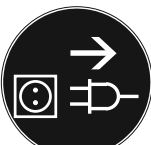
odpadními zařízeními může mít vzhledem k potenciálně nebezpečným látkám, které jsou v odpadních elektrických a elektronických zařízeních často obsažené, negativní dopad na životní prostředí a lidské zdraví. Správnou likvidací tohoto výrobku přispíváte také k efektivnímu využívání přírodních zdrojů. Informace o sběrných střediscích pro odpadní zařízení můžete získat u svého magistrátu, veřejnoprávní instituce pro nakládání s odpady, autorizovaného orgánu pro likvidaci odpadních elektrických a elektronických zařízení nebo služby svozu odpadu.

17. Odstraňování závad

Závada	Možná příčina	Odstranění
Stříkací zařízení se nerozběhne.	Stříkací zařízení není připojeno.	Připojte stříkací zařízení.
	V zásuvce není proud.	Přesně zkontrolujte síťové napětí.
	Prodlužovací kabel je poškozený nebo jeho kapacita je příliš nízká.	Vyměňte prodlužovací kabel nebo jej nahraďte kabelem s vhodným napětím.
	Stříkací zařízení se vypnulo pod tlakem.	Motor se během postřiku zapne a vypne, aby zreguloval tlak. To je normální jev.
Nevychází žádný materiál nebo pouze malé množství stříkaného materiálu.	Stříkací tryska (5) je zanesená.	Vyčistěte stříkací trysku (5) pomocí čistící jehly.
	Sací hadice (11) je zanesená.	Vyčistěte sací hadici (11).
	Regulátor tlaku (9) je nastaven na příliš nízkou hodnotu.	Nastavte regulátor tlaku (9) na vyšší hodnotu otočením kolečka po směru hodinových ručiček.
	Sací hadice (11) není příliš pevně usazená.	Dodatečně nastavte sací hadici (11) na přívodní přípojce sací hadice (15) a upevněte pomocí plochého šroubováku šroub na kovové hadicové sponě pro přívodní přípojku sací hadice (16).
	Síťový filtr sací hadice (13) je zanesený.	Vyčistěte jej nebo vyměňte. Používejte čistící roztok, který je vhodný pro příslušný materiál.
Stříkací tryska není těsná.	Ochranná matice trysky (4) je uvolněná.	Dotáhněte ochrannou matici trysky (4).
	Ochranná tryska (5) nebyla správně smontována.	Vymontujte trysku a správně ji smontujte.
	Stříkací tryska (5) je opotřebená.	Vyměňte stříkací trysku (5).
Stříkaný materiál uniká.	Ochrana trysky (4) je uvolněná.	Ochranu trysky (4) pevně utáhněte.
	Stříkací tryska (5) je opotřebená.	Vyměňte stříkací trysku (5).
	Těsnění v ochraně trysky (4) je opotřebené.	Vyměňte těsnění (28).
	Stříkaný materiál se hromadí ve stříkací trysce (5) a v ochraně trysky (4).	Vyčistěte stříkací trysku (5) a ochranu trysky (4) a použijte k tomu čistící roztok vhodný pro příslušný materiál.
Rozprašování je příliš hrubé.	Materiálu je příliš mnoho.	Nastavte regulátor tlaku (9) na nižší hodnotu.
	Stříkací tryska (5) a ochrana trysky (4) jsou zanesené.	Vyčistěte je.
	Síťový filtr sací hadice (12) je zanesený.	Vyčistěte jej nebo vyměňte.

Barva se roztéká nebo se tvoří hrbolky.	Bylo nanесeno příliš velké množství materiálu.	Upravte nastavení regulátoru tlaku (9) nebo pohybujte stříkací pistolí (6) rychleji.
Příliš mnoho barevné mlhy	Vzdálenost pistole od objektu, určeného k nástřiku je příliš velká.	Zkraťte odstup.
	Bylo nanесeno příliš velké množství materiálu.	Nastavte regulátor tlaku (9) na nižší hodnotu.
Barva je nanесena v tenké vrstvě a je flekatá.	Stříkací pistole (6) se pohybuje příliš rychle.	Upravte nastavení regulátoru tlaku (9) nebo pohybujte stříkací pistolí (6) pomaleji.
Kapky barvy vystřikují směrem ven.	Vzduchové bubliny v hadici zpětného toku (10).	Proveďte kroky pro „přípravu čerpadla“.
Sací hadice (11) nenasává při čištění žádnou vodu.	Chybějící tlak	Použijte čisticí roztok vhodný pro materiál, proveďte kroky pro „přípravu čerpadla“.
Nanesená barva tvoří šmouhy.	Regulátor tlaku (9) je nastaven na příliš nízkou hodnotu.	Nastavte regulátor tlaku (9) na vyšší hodnotu.
	Úchyt síťového filtru (26), stříkací tryska (5) nebo síťový filtr sací hadice (13) jsou zanesené.	Vyčistěte úchyt síťového filtru (26), stříkací trysku (5) a síťový filtr sací hadice (13).
	Sací hadice (11) není správně usazená na přívodní přípojce sací hadice (15).	Dodatečně nastavte sací hadici (11) na přívodní přípojce sací hadice (15) a upevněte pomocí plochého šroubováku šroub na kovové hadicové sponě pro přívodní přípojku sací hadice (16).
	Stříkací tryska (5) je opotřeбенá.	Vyměňte stříkací trysku (5).
	Barvy je příliš silná vrstva.	Naředte barvu podle pokynů výrobce.

Vysvetlenie symbolov

	<p>Pozor! Nebezpečenstvo ohrozenia života, riziko zranenia alebo poškodenia náradia v prípade nedodržania pokynov!</p>
	<p>Prečítajte si návod na obsluhu, aby ste znížili riziko poranenia.</p>
	<p>Noste ochranné okuliare!</p>
	<p>Noste ochranu sluchu!</p>
	<p>Používajte ochranu dýchacích ciest.</p>
	<p>Varovanie! Pred inštaláciou, čistením, údržbou, prestavbou, skladovaním alebo prepravou vždy vypnite prístroj a vyťahnite sieťovú zástrčku.</p>
<p>⚠ POZOR!</p>	<p>V tomto návode na obsluhu sme miesta, ktoré sa týkajú vašej bezpečnosti, označili týmito znakmi.</p>
<p>⚠ OPATRNE!</p>	<p>Nedodržanie týchto pokynov môže mať za následok ľahké až stredne ťažké poranenie.</p>
<p>⚠ VAROVANIE!</p>	<p>Nedodržanie týchto pokynov môže mať za následok smrť alebo ťažké poranenia.</p>

Obsah:	Strana:
1. Úvod	88
2. Popis prístroja	88
3. Rozsah dodávky.....	88
4. Správny spôsob použitia	89
5. Všeobecné bezpečnostné pokyny pre elektrické nástroje	89
6. Bezpečnostné upozornenia pre systémy na rozprašovanie farby Airless	90
7. Zostatkové riziká	92
8. Výber materiálu a farby	92
9. Montáž.....	93
10. Pred uvedením do prevádzky.....	93
11. Obsluha	94
12. Čistenie a údržba	95
13. Technické údaje	96
14. Skladovanie a preprava	96
15. Elektrická prípojka.....	97
16. Likvidácia a recyklácia	97
17. Odstraňovanie porúch.....	98

1. Úvod

Výrobca:

scheppach
 Fabrikation von Holzbearbeitungsmaschinen GmbH
 Günzburger Straße 69
 D-89335 Ichenhausen

Vážení zákazníci,

Želáme Vám veľa zábavy a úspechov pri práci s Vaším novým prístrojom.

Poznámka,

V súlade s platnými zákonmi, ktoré sa týkajú zodpovednosti za výrobok, výrobca zariadenia nepreberá zodpovednosť za poškodenia výrobku alebo za škody spôsobené výrobkom, ku ktorým došlo z nasledujúcich dôvodov:

- nesprávnej manipulácie,
- nedodržania pokynov na obsluhu,
- opravy vykonanej treťou stranou, opravy nevykonanej v autorizovanom servise,
- montáže neoriginálnych dielcov alebo použitia neoriginálnych dielcov pri výmene,
- iného než špecifikované použitia,
- poruchy elektrického systému, ktorá bola spôsobená nedodržaním elektrických predpisov a predpisov VDE 0100, DIN 57113, VDE0113.

Odporúčame:

Pred montážou a obsluhou tohto zariadenia si prečítajte kompletný text v návode na obsluhu.

Pokyny na obsluhu sú určené na to, aby sa používateľ oboznámil s týmto zariadením a aby pri jeho použití využil všetky jeho možnosti v súlade s uvedenými odporúčeniami.

Tento návod na obsluhu obsahuje dôležité informácie o tom, ako vykonávať bezpečnú, profesionálnu a hospodárnu obsluhu stroja, ako zabrániť rizikám, ako ušetriť náklady na opravy, ako skrátiť časy prestojov a ako zvýšiť spoľahlivosť a predĺžiť prevádzkovú životnosť stroja.

Okrem bezpečnostných predpisov uvedených v návode na obsluhu musíte dodržiavať tiež platné predpisy, týkajúce sa prevádzky stroja vo vašej krajine.

Uchovávajte návod na obsluhu stále v blízkosti stroja a uložte ho do plastového obalu, aby bol chránený pred nečistotami a vlhkosťou. Prečítajte si návod na obsluhu pred každým použitím stroja a dôkladne dodržiavajte v ňom uvedené informácie. Stroj môžu obsluhovať iba osoby, ktoré boli riadne preškolené v jeho obsluhu a ktoré boli riadne informované o rizikách spojených s jeho obsluhou. Pri obsluhu stroja musí byť splnený stanovený minimálny vek.

Popri bezpečnostných pokynoch a upozorneniach obsiahnutých v tomto návode na obsluhu a zvláštnych predpisoch vašej krajiny je nutné dodržiavať všeobecne uznávané technické predpisy pre prevádzku.

Nepreberáme ručenie za žiadne nehody alebo škody, ktoré vznikli nedodržaním tohto návodu a bezpečnostných upozornení.

2. Popis prístroja (obr. 1-3)

- 1 Striekacia hadica
- 2 Spúšťací strmeň
- 3 Spúšť
- 4 Chránič dýzy
- 5 Striekacia dýza
- 6 Striekacia pištoľ
- 7 Rukoväť striekacej pištole
- 8 Podstavec
- 9 Regulátor tlaku
- 10 Hadica spätného toku
- 11 Nasávací hadica
- 12 Hadicová spona pre sieťový filter nasávacej hadice
- 13 Sieťový filter nasávacej hadice
14. Vypínač zap/vyp
- 15 Prítoková prípojka nasávacej hadice
- 16 Hadicová spona pre prítokovú prípojku nasávacej hadice
- 17 Sieťový kábel
- 18 Odtoková prípojka striekacej hadice
- 19 Spínač Prime/Spray
- 20 Prítoková prípojka hadice spätného toku
- 21 Hadicová spona pre prítokovú prípojku hadice spätného toku
- 22 Držiak filtra
- 23 Poistná páčka spúšte
- 24 Držiak spúšťacieho strmeňa
- 25 Prítoková prípojka striekacej hadice
- 26 Rukoväť sieťového filtra
- 27 Rozperný svorník
- 28 Tesnenie
- 29 Poistná matica

3. Rozsah dodávky

- Otvorte obal a opatrne vyberte prístroj.
- Odstráňte obalový materiál, ako aj obalové a prepravné poistky (ak sú použité).
- Skontrolujte, či je rozsah dodávky kompletný.
- Prístroj a diely príslušenstva skontrolujte ohľadom poškodení spôsobených prepravou.
- Obal podľa možnosti uschovajte až do uplynutia záručnej doby.

⚠ POZOR! Prístroj a obalové materiály nie sú hračkami pre deti! Deti sa nesmú hrať s plastovými vreckami, fóliami ani drobnými súčiastkami! Vzniká nebezpečenstvo prehltnutia a udusenía!

- 1x systém na rozprašovanie farby
- 1x Striekacia hadica 7,6 m
- 1x Striekacia pištoľ
- 1x Nasávací hadica
- 1x Hadica spätného toku
- 1x 19 mm vidlicový kľúč
- 1x čistiaca kefa
- 1x náhradné tesnenie
- 1x Návod na použitie
- 1x záručný list

4. Správny spôsob použitia

Systém na rozprašovanie farby Airless je vhodný pre stredne veľké až veľké renovačné práce v dome a v záhrade. Systém bol vyvinutý tak, aby sa farba nasala priamo z vedra na farbu a za krátky čas sa dala naniesť na veľké plochy. K tomu patria povrchy ako ploty, pergoly, kôlne, drevené fasády, altánky, garážové brány, mreže a steny. Prístroj je určený len na súkromné použitie. V kapitole 8 nájdete ďalšie informácie o tom, aké materiály sa môžu používať s prístrojom.

Pred použitím prístroja si prečítajte tento návod na obsluhu a oboznámte sa s prístrojom.

Tento návod na obsluhu sa musí odovzdať aj v prípade, že prístroj používajú tretie osoby.

Každé iné odlišné použitie sa považuje za nespĺňajúce účel použitia. Za škody alebo zranenia akéhokoľvek druhu spôsobené nesprávnym používaním ručič používateľ/obsluhujúca osoba, nie však výrobca.

Zmeny vykonané na stroji celkom anulujú ručenie výrobcu a ručenie za škody takto spôsobené.

Prosím berte ohľad na skutočnosť, že naše prístroje neboli svojim určením konštruované na profesionálne, remeselnícke ani priemyselné použitie. Nepreberáme žiadne záručné ručenie, ak sa prístroj bude používať v profesionálnych, remeselníckych alebo priemyselných prevádzkach ako aj na činnosti rovnocenné s takýmto použitím.

5. Všeobecné bezpečnostné pokyny pre elektrické nástroje

⚠ UPOZORNENIE Prečítajte si všetky bezpečnostné pokyny a nariadenia. Nerešpektovanie bezpečnostných pokynov a nariadení môže spôsobiť elektrický úder, požiar a/alebo ťažké zranenia.

Uschovajte pre budúce použitie všetky bezpečnostné pokyny a nariadenia.

Pojem „elektrický nástroj“, ktorý sa používa v bezpečnostných pokynoch, sa vzťahuje na elektrické nástroje so sieťovým napájaním (sieťovým káblom).

1 Bezpečnosť pracoviska

- a) Udržiavajte svoju pracovnú oblasť čistú a dobre osvetlenú.** Neporiadok alebo neosvetlené pracovné oblasti môžu viesť k úrazom.
- b) Nepracujte s elektrickým nástrojom v priestore s nebezpečenstvom výbuchu, v ktorom sa nachádzajú kvapaliny, plyny alebo prachové častice.** Elektrické nástroje produkujú iskry, ktoré môžu zapáliť prach alebo pary.
- c) Zabráňte deťom a iným osobám v prístupe k elektrickému nástroju počas jeho používania.** V opačnom prípade môžete stratiť kontrolu nad zariadením.

2 Elektrická bezpečnosť

- a) Zásuvka musí vyhovovať zástrčke elektrického nástroja. Zástrčku nesmiete v žiadnom prípade upravovať. Nepoužívajte adaptéry spoločne s elektrickými nástrojmi s ochranným uzemnením.** Používanie neupravených zástrčiek a vyhovujúcich zásuviek znižuje riziko elektrického úderu.
- b) Vyhybajte sa fyzickému kontaktu s uzemnenými povrchmi, ako napr. povrchmi rúr, vykurovacích zariadení, sporákov a chladničiek.** Ak je vaše telo uzemnené, hrozí zvýšené riziko elektrického úderu.
- c) Chráňte elektrické nástroje pred dažďom alebo vlhkosťou.** Vniknutie vody do elektrického nástroja zvyšuje riziko elektrického úderu.
- d) Nepoužívajte kábel na prenášanie, zavesovanie elektrického nástroja či vyťahovanie zástrčky zo zásuvky.** Chráňte kábel pred horúčavou, olejom, ostrými hranami alebo pohybujúcimi sa časťami zariadenia. Poškodené alebo zamotané káble zvyšujú riziko elektrického úderu.
- e) Ak pracujete s elektrickým nástrojom vonku, používajte len predlžovacie káble, ktoré sú vhodné aj pre extravilán.** Používanie predlžovacieho kábla určeného pre extravilán znižuje riziko elektrického úderu.
- f) V prípade nevyhnutnosti prevádzkovania elektrického nástroja vo vlhkom prostredí použite prúdový chránič.** Použitie prúdového chrániča znižuje riziko elektrického úderu.

3 Bezpečnosť osôb

- a) Buďte pozorní, dávajte pozor na to, čo robíte, a púšťajte sa do práce s elektrickým nástrojom s rozvahou. Nepoužívajte elektrický nástroj, keď ste unavení alebo ste pod vplyvom drog, alkoholu či liekov.** Okamih nepozornosti pri používaní elektrického nástroja môže viesť k vážnym zraneniam.

- b) **Noste osobnú ochrannú výstroj a vždy noste ochranné okuliare.** Nosenie osobného ochranného vybavenia, ku ktorému patria plynová maska, protišmyková bezpečnostná obuv, ochranná prilba alebo ochrana sluchu, v závislosti od druhu a použitia elektrického nástroja znižuje riziko poranení.
- c) **Zabráňte neželanému uvedeniu do prevádzky. Ubezpečte sa, že elektrický nástroj je pred zapojením do elektrickej siete, zdvihnutím alebo prenášaním vypnutý.** Ak máte pri prenášaní elektrického nástroja prst na spínači alebo zariadenie pripojíte do siete zapnuté, môže to viesť k úrazom.
- d) **Pred zapnutím elektrického nástroja vyberte nastavovacie náradie alebo skrutkovače.** Nástroj alebo kľúč, ktorý sa nachádza v otáčajúcej sa časti zariadenia, môže spôsobiť poranenia.
- e) **Vyvarujte sa abnormálneho držania tela. Dbajte na bezpečné státie a udržiavajte stále rovnováhu.** Tak môžete elektrický nástroj lepšie ovládať v neočakávaných situáciách.
- f) **Noste vhodné oblečenie.** Nenoste dlhé odevy ani šperky. Udržujte vlasy, oblečenie a rukavice ďalej od pohybujúcich sa častí. Voľné oblečenie, šperky alebo dlhé vlasy sa môžu zachytiť pohybujúcimi sa časťami.
- g) **Ak sú nainštalované zariadenia na odsávanie a zachytávanie prachu, uistite sa, že sú tieto zariadenia zapojené a používané správne.** Odsávanie prachu môže znížiť nebezpečenstvá spojené s prachom.
- h) **Nenechajte sa oklamať falošnou bezpečnosťou a dbajte na bezpečnostné pravidlá pre elektrické náradie, aj keď ste vďaka mnohonásobnému použitiu oboznámení s elektrickým náradím.** Lahkovážne konanie môže v okamihu viesť k ťažkým poraneniam.

4 Používanie a manipulácia s elektrickým nástrojom

- a) **Nepreťažujte zariadenie. Používajte elektrický nástroj určený pre prácu, ktorú vykonávate.** S vhodným elektrickým nástrojom budete pracovať v danej oblasti výkonu lepšie a bezpečnejšie.
- b) **Nepoužívajte elektrický nástroj, ktorého spínač je poruchový. Elektrický nástroj, ktorý sa nedá zapnúť alebo vypnúť, je nebezpečný a je treba ho opraviť.**
- c) **Pred nastavením zariadenia, výmenou dielov príslušenstva alebo odložením zariadenia vytiahnite zástrčku zo zásuvky.** Toto preventívne opatrenie zabráni neželanému spusteniu elektrického nástroja.
- d) **Uschovajte nepoužívané elektrické nástroje mimo dosahu detí. Neumožnite používať zariadenie osobám, ktoré s ním nie sú oboznámené alebo si neprečítali tieto nariadenia.**

Elektrické nástroje sú nebezpečné, keď ich používajú neskúsené osoby.

- e) **Dbajte o elektrické nástroje s náležitou starostlivosťou. Skontrolujte, či fungujú pohyblivé časti bezchybne a či sa nezasekávajú, či sú diely pokazené alebo poškodené do takej miery, že elektrický nástroj vykazuje obmedzenú funkčnosť. Pred používaním zariadenia nechajte poškodené diely opraviť.** Príčina mnohých úrazov spočíva v nesprávnej údržbe elektrických nástrojov.
- f) **Udržujte rezné nástroje ostré a čisté.** Starostlivo udržiavané rezné nástroje s ostrými reznými hranami sa zasekávajú menej a ľahšie sa ovládajú.
- g) **Používajte elektrické náradie, príslušenstvo, vkladacie nástroje a ďalšie podľa týchto pokynov. Zohľadnite pritom pracovné podmienky a vykonávanú činnosť.** Používanie elektrických nástrojov pre iné ako určené účely môže viesť k nebezpečným situáciám.
- h) **Rukoväte a plochy rukovätí udržiavajte vždy suché, čisté a bez oleja a tuku.** Klzké rukoväte a plochy rukovätí neumožňujú bezpečnú obsluhu a kontrolu elektrického náradia v nepredvídateľných situáciách.

5 Servis

- a) **Opravy vášho elektrického nástroja prenechajte kvalifikovanému odbornému personálu. Používajte len originálne náhradné diely.** Tak sa zabezpečí zachovanie bezpečnosti pri práci s elektrickým nástrojom.

⚠ VAROVANIE! Tento elektrický prístroj vytvára počas prevádzky elektromagnetické pole. Toto pole môže za určitých okolností ovplyvniť aktívne alebo pasívne implantáty. Na zníženie nebezpečenstva závažných alebo smrteľných poranení odporúčame osobám s implantátmi prekonzultovať situáciu so svojím lekárom a výrobcom implantátu ešte predtým, ako začnú obsluhovať elektrický prístroj.

6. Bezpečnostné upozornenia pre systémy na rozprašovanie farby Airless

⚠ VAROVANIE! Znížte riziko požiaru.

- Zariadenie sa smie používať iba v prostrediach, ktoré nie sú ohrozené výbuchom.
- Systém na rozprašovanie farby Airless sa nesmie používať na nanášanie horľavých farieb a rozpúšťadiel, ktorých teplota vzplanutia je nižšia ako 21 °C. Teplota vzplanutia je teplota, pri ktorej sa môže prostredníctvom nejakej látky vytvoriť dostatok výparov, aby sa vznietili.
- Na zabránenie elektrostatického výboja sa uistite, že všetky nádoby a zberné systémy sú uzemnené.

- Pripojte ich k uzemnenej zásuvke a používajte uzemnený predlžovací kábel. Nepoužívajte adaptéry 3 na 2.
- Nepoužívajte farby alebo rozpúšťadlá, ktoré obsahujú halogénové uhľovodíky. Príklady týchto druhov materiálov nájdete v návode na obsluhu.
- Postarajte sa o dobre vetranú oblasť striekania a tiež o dostatočný prívod čerstvého vzduchu.
- V oblasti striekania nefajčite.
- V oblasti striekania nestláčajte spínače svetiel, resp. nepoužívajte motory ani iné výrobky, ktoré vytvárajú iskry.
- Oblasť udržiavajte čistú a bez nádob na farby alebo čistiace prostriedky, handier a iných zápalných materiálov.
- Musíte poznať vlastnosti farieb a čistiacich prostriedkov, ktoré striekate. Prečítajte si kartu bezpečnostných údajov materiálu (MSDS) a etikety nádob na farby, resp. čistiace prostriedky. Dodržiavajte bezpečnostné pokyny pre spracovanie, skladovanie, prepravu a likvidáciu podľa výrobcu farby, resp. čistiaceho prostriedku.
- Hasiace prístroje musia byť prítomné na mieste a funkčné.
- Pri prácach v miestnostiach:
 - Dbajte na to, aby sa v oblasti prístroja netvorili výpary obsahujúce rozpúšťadlá.
 - Postavte prístroj na stranu, ktorá je odvrátená od striekaného objektu.
 - Dodržte minimálnu vzdialenosť 5 m medzi prístrojom a striekacou pištoľou.
- Pri prácach v exteriéri:
 - Dbajte na to, aby sa do prístroja nevháňali výpary obsahujúce rozpúšťadlá. Dávajte pritom pozor na smer vetra.
 - Postavte prístroj tak, aby sa do prístroja nedostali výpary obsahujúce rozpúšťadlá a aby sa tam neusadzovali.
 - Dodržte minimálnu vzdialenosť 5 m medzi prístrojom a striekacou pištoľou.

⚠ VAROVANIE! Znížte riziko poranení kože.

- Pištoľ nesmerujte na seba, iné osoby ani na zvieratá.
- Držte ruky a iné časti tela v dostatočnej vzdialenosti od výtoku. Nepokúšajte sa napríklad netesné miesta uzavrieť zakrytím časťami tela.
- Používajte vždy ochranný kryt dýzy. Nestriekajte bez nasadeného ochranného krytu dýzy.
- Používajte iba hroty dýzy určené výrobcom.
- Buďte opatrní pri čistení a výmene hrotov dýz. Ak by sa hrot dýzy pri striekaní upchal, pred odstránením hrotu dýzy za účelom čistenia postupujte podľa pokynov výrobcu na vypnutie prístroja a na zníženie tlaku.

- Keď je prístroj pripojený k elektrickej sieti alebo keď je pod tlakom, nenechávajte ho bez dozoru. Ak sa prístroj nepoužíva, vypnite ho a znížte tlak podľa pokynov výrobcu.
- Vysokotlakovým striekacím prúdom sa môžu do tela vstreknúť jedovaté látky, ktoré môžu mať za následok ťažké poranenia. V takomto prípade bezodkladne vyhľadajte lekára.
- Skontrolujte hadice a diely, či nevykazujú známky poškodenia. Vymeňte poškodené hadice alebo diely.
- Tento systém dokáže vytvoriť tlak 207 bar. Používajte výhradne diely a príslušenstvo schválené výrobcom s tlakom najmenej 228 bar.
- Keď nestriekate, poistku spúšte vždy zaistíte západkou. Uistite sa, že poistka spúšte riadne funguje.
- Pred prácou s prístrojom sa uistite, že všetky spoje sú pevne osadené.
- Musíte vedieť, ako môžete prístroj vypnúť a rýchlo znížiť tlak. Dôkladne sa oboznámte s ovládacími prvkami.

⚠ VAROVANIE! Znížte riziko poranenia.

- Vždy noste vhodné ochranné rukavice, ochranu zraku, ako aj dýchací prístroj, resp. ochrannú dýchaciu masku.
- V blízkosti detí by ste nemali prevádzkovať prístroj ani nanášať farbu. Vždy zabráňte prístupu detí k prístroju.
- Vyvarujte sa abnormálnemu držaniu tela a ani nestojte na nestabilnej ploche. Zaujmite bezpečný postoj a vždy udržiavajte rovnováhu.
- Buďte vždy pozorní a dávajte pozor na to, čo robíte.
- Neprevádzkujte prístroj, ak ste unavení alebo ste pod vplyvom drog či alkoholu.
- Hadicu nezalamujte ani neprehýbajte.
- Nevystavujte hadicu teplotám ani tlakom, ktoré prekročujú údaje stanovené výrobcom.
- Nepoužívajte hadicu ako výstužný prvok na ťahanie alebo zdvíhanie prístroja.
- Maximálny menovitý tlak vzduchovej hadice má hodnotu 228 bar, normálny prevádzkový tlak 207 bar.
- Dbajte na nebezpečenstvá, ktoré vychádzajú zo striekaného materiálu, a pozrite si značky na nádobe, resp. prečítajte si informácie výrobcu o striekanom materiáli vrátane ustanovení pre používanie osobných ochranných prostriedkov.
- Nestriekajte materiál, ktorého nebezpečenstvo nedokážete odhadnúť.
- Povrchy prístroja môžu byť počas prevádzky veľmi horúce. Aby ste predišli ťažkým popáleninám, nedotýkajte sa horúcich povrchov prístroja. Počkajte, kým prístroj úplne vychladne.

- Zariadenie pod tlakom sa môže bez predbežného varovania rozbehnúť. Pred kontrolou, prepravou alebo údržbou prístroja dodržte kroky na zníženie tlaku uvedené v tomto návode. Vytiahnite sieťovú zástrčku zo zásuvky!
- Prečítajte si varovania a informujte sa o osobitných nebezpečenstvách použitých kvapalín.
- Uschovávajúte nebezpečné kvapaliny vo schválených nádobách a zlikvidujte ich podľa platných smerníc.

⚠ VAROVANIE! Nebezpečenstvo v dôsledku nesprávneho zaobchádzania s prístrojom

- Nepoužívajte elektrostatické prístroje na rozprašovanie a striekanie. To môže viesť k vážnym nebezpečenstvám pre operátora.
- Neprekračujte maximálny prevádzkový tlak ani maximálnu teplotu komponentu systému s najnižšou menovitou hodnotou. Prečítajte si technické údaje vo všetkých návodoch na obsluhu prístrojov.
- Nepoužívajte kvapaliny a rozpúšťadlá, ktoré nie sú kompatibilné s vašim prístrojom.
- Prečítajte si výstražné upozornenia výrobcu týkajúce sa kvapalín a rozpúšťadiel. Pre vyčerpávajúce informácie o vašom materiáli si od predajcu vyžiadajte kartu bezpečnostných údajov materiálu (MSDS).
- Zariadenie kontrolujte denne. Opotrebované alebo poškodené diely okamžite opravte alebo vymeňte za náhradné diely výrobcu.
- Zariadenie v žiadnom prípade nemeňte ani neopravujte.
- Zariadenie používajte iba na určený účel. Ak v tejto veci potrebujete informácie, obráťte sa na vášho predajcu.
- Nekladte hadice a káble preč od dopravných plôch, ostrých hrán, pohyblivých dielov a horúcich povrchov.
- Nezalamujte a neprehýbajte hadice a nepoužívajte hadice na ťahanie prístroja.
- Dodržiavajte všetky platné bezpečnostné predpisy.
- Zabráňte prístupu detí a zvierat do pracovnej oblasti.
- Nepoužívajte prístroj, ak ste unavení alebo ste pod vplyvom drog či alkoholu.

7. Zostatkové riziká

Pri používaní tohto prístroja pretrvávajú zvyškové riziká, ktoré nemusia byť uvedené v bezpečnostných upozorneniach. Tieto riziká hrozia napríklad pri nesprávnom použití alebo dlhšom používaní.

Aj pri dodržaní príslušných bezpečnostných predpisov a použití všetkých bezpečnostných zariadení aj naďalej pretrvávajú určité zvyškové riziká.

Sú uvedené nižšie:

- poranenia v dôsledku kontaktu s otáčajúcimi sa/pohybujúcimi sa dielmi,

- poranenia pri výmene dielov, čepelí alebo príslušenstva,
- poranenia, ktoré vzniknú v dôsledku dlhšieho používania prístroja. Pri dlhšom používaní si pravidelne robte prestávky.
- poškodenie sluchu,
- zdravotné riziká v dôsledku vdychnutia farby pri používaní prístroja.

8. Výber materiálu a farby

⚠ POZOR! Nepoužívajte štruktúrované náterové farby a potahy na steny, pretože inak sa môže upchať dýza striekacej pištole a môžu sa poškodiť konštrukčné diely systému na rozprašovanie farby Airless.

8.1 Použiteľné materiály a farby

Na striekanie sa môže používať veľa materiálov a farieb, niektoré však nie. Pozrite si k tomu odporúčania výrobcov.

Prípustné sú nasledujúce materiály a farby:

- farby na vodnej báze,
- prostriedky na ochranu dreva,
- farby na olejovej báze,
- základné náterové farby,
- emailové farby,
- základné adhézne nátery,
- priehľadné laky,
- oleje,
- moridlá.

8.2 Nepoužiteľné materiály a farby

Pri použití nasledujúcich materiálov a farieb dôjde k predčasnemu opotrebovaniu a upchatiu striekacej dýzy. Zaniká tým záruka.

a) Farby a laky, ktoré obsahujú silno obrušujúce zložky, ako napr.

- fasádové farby,
- disperzné farby,
- lazúry,
- žieravé a zásadité látky,
- lúhy,
- štruktúrované potahy,
- kyseliny,
- emulzné farby.

b) Silikátové farby

c) Horľavé materiály

Pre vynikajúce výsledky si pred použitím vášho systému na rozprašovanie farby Airless pozorne prečítajte návod na obsluhu.

9. Montáž

Potrebné náradie na všetky kroky montáže/nastavenia:

- 19 mm vidlicový kľúč

⚠ POZOR! Pred vykonaním nasledujúcich činností sa uistite, že sieťová zástrčka prístroja bola vytiahnutá zo zásuvky.

9.1 Pripevnenie striekacej hadice (obr. 2+3)

1. Zložte snímateľné kryty (A) z oboch koncov striekacej hadice (1), ako aj snímateľný kryt (B) z odtokovej prípojky striekacej hadice (18) (obr. 2).
2. Naskrutkujte závit striekacej hadice (1) na odtokovú prípojku striekacej hadice (18) a zafixujte ho pomocou 19 mm vidlicového kľúča. Príliš ho neťahajte (obr. 2).
3. Naskrutkujte závit na druhom konci striekacej hadice (1) na striekaciu pištoľ (6) a zafixujte ho pomocou 19 mm vidlicového kľúča. Príliš ho neťahajte (obr. 3)..

9.2 Pripevnenie nasávacej hadice (11) a hadice spätného toku (10) (obr. 4)

Nasávacia hadica (11) a hadica spätného toku (10) sú predmontované na prístroji.

Na výmenu nasávacej hadice (11) alebo hadice spätného toku (10) povoľte pomocou plochého skrutkovača (nie je v rozsahu dodávky) skrutky na hadicových sponách pre sieťový filter nasávacej hadice (12), prítokovú prípojku nasávacej hadice (16), prítokovú prípojku hadice spätného toku (21) a odnímate hadicu (obr. 4).

Vymeňte ju za novú hadicu (nasávacia hadica/hadica spätného toku) a namontujte ju v opačnom smere.

9.3 Striekacia dýza a chránič dýzy (obr. 5-9)

Upozornenie: Striekacia pištoľ (6) je predmontovaná. Ak bola striekacia pištoľ (6) rozobratá za účelom čistenia, na jej opätovné zmontovanie postupujte podľa nasledujúcich krokov.

1. Nasadte rukoväť sieťového filtra (26) do rukoväte striekacej pištole (7) a vyrovnajte rukoväť striekacej pištole v hornej časti striekacej pištole (obr. 5).
2. Pevne držte hornú časť striekacej pištole (6) a zafixujte rukoväť striekacej pištole pomocou 21 mm vidlicového kľúča (nie je v rozsahu dodávky) (obr. 6).
3. Spúšťací strmeň (2) sa spolu s prítokovou prípojkou striekacej hadice (25) upevní na dolný koniec rukoväte striekacej pištole (7) pomocou 19 mm vidlicového kľúča. V hornom konci je spúšťací strmeň zavesený do držiaka spúšťacieho strmeňa (24) (obr. 6).
4. Zaisťte, aby malý rozperný svorník (27) a tesnenie (28) boli nasadené do chrániča dýzy (4) (obr. 7).

5. Nasadte striekaciu dýzu (5) do chrániča dýzy (4) a upevnite ju na striekacej pištole (6). Uistite sa, že sa striekacia dýza (5) zaskrutkuje do striekacej polohy s hrotom otočeným dopredu. Pevne utiahnite poistnú maticu (29) pomocou 26 mm vidlicového kľúča (nie je v rozsahu dodávky) (obr. 8+9).

⚠ POZOR! Nestriekajte skôr, ako namontujete striekaciu dýzu (5) a chránič dýzy (4).

Spúšť (3) stlačte až vtedy, keď sa striekacia dýza (5) nachádza v správnej striekacej polohe. Pred odstránením, výmenou alebo čistením striekacej dýzy (5) vždy zaisťte spúšť (3).

10. Pred uvedením do prevádzky

Pred zapojením skontrolovať, či sú všetky údaje na dátovom štítku v súlade s údajmi elektrickej siete.

⚠ POZOR! Pred vykonaním nastavení na prístroji vždy zaisťte, aby bol vypnutý a odpojený od napájania.

- Pred uvedením do prevádzky sa musia všetky kryty a bezpečnostné prípravky správne namontovať.

10.1 Zaistenie spúšte striekacej pištole

⚠ POZOR! Spúšť striekacej pištole (3) sa musí pred prípravou striekacieho prístroja zaisťiť, aby sa nedala spúšť (3) omylom stlačiť. Zaisťte spúšť striekacej pištole (3), keď budete na to vyzvaní.

1. Na zaistenie spúšte (3) otočte poistnú páčku spúšte (23) dozadu (obr. 10).
2. Na odistenie spúšte (3) otočte poistnú páčku spúšte (23) nadol (obr. 11).

10.2 Zníženie tlaku

⚠ POZOR! Keď prístroj z akéhokoľvek dôvodu vypínate, vždy dodržte kroky na zníženie tlaku. Pomocou tohto postupu môže tlak uniknúť zo striekacej hadice (1).

⚠ OPATRNE! Ak nevykonáte nasledujúce kroky, môže dôjsť k ťažkým poraneniam.

⚠ VAROVANIE! Nikdy nesmerujte striekaciu pištoľ (6) na časti tela. Vykonajte kroky na zníženie tlaku vždy, keď na to budete vyzvaní.

1. Zaisťte spúšť striekacej pištole (3) (obr. 10).
2. Prestavte spínač Prime/Spray (19) do polohy „Prime“ (obr. 12).
3. Vypnite prístroj tým, že na zapínači/vypínači (14) stlačíte „0“ (obr. 13).
4. Otočte regulátor tlaku (9) do polohy „Prime/Clean“ (obr. 14).
5. Odistite spúšť striekacej pištole (3) (obr. 11).
6. Krátko potiahnite spúšť striekacej pištole (3), aby mohol zo systému úplne uniknúť tlak (obr. 15).
7. Zaisťte spúšť striekacej pištole (3) (obr. 10).

10.3 Príprava čerpadla (obr. 16)

1. Odpojte nasávaciu hadicu (11) od hadice spätného toku (10).
2. Vložte nasávaciu hadicu (11) do nádoby na farbu.
3. Vložte hadicu spätného toku (10) do čistej nádoby na odpad.
4. Prestavte spínač Prime/Spray (19) do polohy „Prime“ (obr. 12).
5. Otočte regulátor tlaku (9) na nastavenie „Prime/Clean“. Zaistíte, aby bol regulátor tlaku (9) vyrovnaný na značke hore na prístroji (obr. 14).
6. Zapnite prístroj tým, že na zapínači/vypínači (14) stlačíte „I“ (obr. 13).
7. Nechajte bežať čerpadlo asi 60 sekúnd, kým nevidíte, že z hadice spätného toku rovnomerne vyteká farba do nádoby na odpad.
8. Prestavte spínač Prime/Spray (19) do polohy „Spray“ (obr. 17).
9. Počkajte, kým sa striekací prístroj po krátkom čase automaticky vypne. Ak sa systém na rozprašovanie farby Airless automaticky nevypne, zopakujte kroky 4 až 8.
10. Vložte hadicu spätného toku (10) znova do nádoby na farbu a zopnite hadicu spätného toku (10) a nasávaciu hadicu (11) priloženými príchytkami (obr. 18).

Odporúčanie: kroky opísané na tejto strane sa oplatí najskôr vykonať s vodou. Môžete tak vyskúšať, ako systém na rozprašovanie farby Airless funguje a zaistiť, aby bol prístroj správne zmontovaný.

11. Obsluha

⚠ OPATRNE! Skôr než začnete so striekacími prácami, zaistíte, aby bol striekací prístroj riadne pripravený.

11.1 Striekacie

1. Uistite sa, že sa striekacia dýza (5) zaskrutkuje do striekacej polohy s hrotom otočeným dopredu (obr. 19).
2. Dodržte „Návod na zníženie tlaku“ (pozri 10.2).
3. Zapnite prístroj tým, že na zapínači/vypínači (14) stlačíte „I“ (obr. 13).
4. Otvorte poistnú páčku spúšte (23) (obr. 11).
5. Pomaly otáčajte regulátor tlaku (9) v smere hodinových ručičiek na maximálne nastavenie (obr. 20).
6. Prestavte spínač Prime/Spray (19) do polohy „Spray“ (obr. 17).
7. Postavte sa cca 30 cm pred striekanú plochu a udržiavajte túto vzdialenosť (obr. 21).
8. Stlačením spúšte (3) začnite striekať (obr. 15).

UPOZORNENIE: počas striekania sa motor zapne a vypne, aby reguloval tlak. To je normálne.

⚠ DÔLEŽITÉ! Po ukončení striekacích prác vždy vykonajte kroky na „zníženie tlaku“ (pozri 10.2).

⚠ DÔLEŽITÉ! Ak ste natieracie práce so systémom na rozprašovanie farby Airless ešte nedokončili a chcete si urobiť krátku prestávku (30 – 60 minút), v čerpadle nenechávajte žiadnu farbu. Dodržiavajte návod na čistenie (kapitola 12), aby ste zabránili zaschnutiu farby v čerpadle a v hadici.

Ak chcete opäť pokračovať v práci, začnite kapitolou 9. Len čo opäť vykonáte nevyhnutné prípravy, nasmerujte striekaciu pištoľ na vedro na odpad a počkajte 30 sekúnd, kým zvyšný čistiaci roztok vytečie zo systému. Potom môžete pokračovať vo svojich striekacích prácach.

⚠ DÔLEŽITÉ! Počas čistenia sa minerálny terpentín nesmie nikdy zmiešať s vodou.

11.2 Testovanie nastavení striekania (obr. 22-24)

Upozornenie: Zaistíte, aby ste dodržali kroky na „striekanie“ (11.1) skôr, ako vyskúšate nastavenia striekania systému na rozprašovanie farby Airless.

11.2.1 Nastavenie tlaku (obr. 22)

1. Nastavte regulátor tlaku (9) na stredne vysoký tlak. Následne otestujte nastavenie tlaku na nepodarku materiálu (obr. 22).
2. Regulátor tlaku (9) regulujte tak dlho, kým nedosiahnete hladký a rovnomerný výsledok.

11.2.2 Rýchlosť pohybu (obr. 23)

Na skúšku postriekajte oblasť na nepodarku materiálu a zistíte potrebnú rýchlosť pohybu pre nastavenie tlaku (obr. 23).

- Pri nižšom tlaku sú nutné pomalšie pohyby.
- Pri vyššom tlaku sú nutné rýchlejšie pohyby.

11.2.3 Vyrovnanie striekacej dýzy

1. Dodržte kroky na „zníženie tlaku“ (10.2).
2. Povoľte poistnú maticu (29) (obr. 24).
3. Otočte chránič dýzy (4), aby ste ho prispôbili smeru požadovaného striekacieho obrazca (obr. 24).
4. Striekacia dýza hore: horizontálne vyrovnanie
5. Striekacia dýza bočne: vertikálne vyrovnanie

UPOZORNENIE! Vyrovnanie striekacieho prúdu závisí od smeru práce. Pri horizontálnom smere práce sa odporúča vertikálny striekací prúd. V prípade vertikálneho smeru práce sa odporúča horizontálny prúd.

11.3 Technika striekania (obr. 25-28)

1. Striekaciu pištoľ (6) nevedte zo zápästia, ale celou rukou. Týmto spôsobom budete striekaciu pištoľ (6) držať v pravom uhle k povrchu a získate rovnomerný obrazec (obr. 25).

2. Spúšť stlačte až po tom, ako začnete s pohybom. Pred ukončením pohybu pustíte spúšť (3). Striekacou pištoľou (6) treba vždy pohybovať, keď sa stlačí a pustí spúšť (3) (obr. 26).
3. Držte striekaciu pištoľ (6) kolmo k povrchu, aby striekacia vzdialenosť zostala konštantná (obr. 27).
4. Každý pruh nechajte prekryvať o cca 30 %. Tým vznikne rovnomerný povlak (obr. 28).

UPOZORNENIE!

- Vo veterný deň upustite od striekacích prác v exteriéri, pretože výsledky môžu byť neuspokojivé.
- Nanášajte iba jednu vrstvu na druhú. Pred nanesením druhej vrstvy nechajte jednu vrstvu úplne vyschnúť.
- Vyvarujte sa prerušeniam, pretože to môže viesť k nerovnomernému výsledku. Najlepšie začnite mimo plochy, ktorú chcete postriekať. Pokiaľ možno, neprerušujte striekanie v strede plochy a nestriekajte za protiľahlú hranu.

12. Čistenie a údržba

⚠ **POZOR!** Pred všetkými prestavbovými, údržbovými alebo servisnými prácami vypnite prístroj a vyťahnite sieťovú zástrčku zo zásuvky!

12.1 Výber čistiaceho roztoku

Pre materiály na vodnej báze (napr. akrylové farby):

- Na čistenie používajte vodu.
- ⚠ **POZOR!** Ak na farby na vodnej báze použijete čistiace prostriedky obsahujúce rozpúšťadlá, vznikne nová látka, ktorá sa dá len veľmi ťažko vyčistiť.
- Na čistenie odporúčame použiť 10 – 15 litrov vody.

Pre materiály na olejovej báze (napr. emailové farby, lak):

- Používajte iba čistiaci roztok, ktorý je na to vhodný. Prečítajte si návod na čistenie na etikete poťahového materiálu, aby ste zistili, ktorý čistiaci prostriedok potrebujete.
- V striekacom prístroji Airless sa môžu bezpečne používať nasledujúce čistiace produkty: minerálny terpentín, riedidlo do farieb
- **UPOZORNENIE:** Počas čistenia sa minerálny terpentín nesmie nikdy zmiešať s vodou.
- Na čistenie odporúčame použiť 1 – 2 litre vhodného čistiaceho roztoku.

12.2 Čistenie prístroja

⚠ **DÔLEŽITÉ!** Po použití sa musí prístroj okamžite vyčistiť. Tým zabránite, aby zaschla farba v čerpadle a v hadici. Nedodržanie týchto čistiacich krokov môže viesť k trvalému poškodeniu prístroja na striekanie farby a automatickému zániku záruky.

1. Otočte regulátor tlaku (9) na nastavenie „Prime/Clean“.

2. Prestavte spínač Prime/Spray (19) do polohy „Prime“ (obr. 12).
3. Vložte nasávaciu hadicu (11) do vedra s vhodným čistiacim roztokom. Vložte hadicu spätného toku (10) do prázdneho vedra (obr. 29).
4. Zapnite prístroj tým, že na zapínači/vypínači (14) stlačíte „I“ (obr. 13). Skontrolujte hadicu spätného toku (10) a počkajte, kým čistiaci roztok rovnomerne vytečie.
5. Prestavte spínač Prime/Spray (19) do polohy „Spray“ (obr. 17).
6. Nasmerujte striekaciu pištoľ (6) do prázdneho vedra. Potom stlačte spúšť (3) a držte ju stlačenú, kým sa zo striekacej hadice (1) neodstráni väčšina farby (obr. 30).
7. Zaistite spúšť striekacej pištole (3) (obr. 10).
8. Otočte striekaciu dýzu (5) o 180 ° na čistiacu stranu (obr. 31).
9. Odistite spúšť striekacej pištole (3) a držte spúšť (3) stlačenú, aby sa prúd čistiaceho roztoku dostal cez systém (obr. 11).
Striekajte ďalej tak dlho, kým zo striekacej dýzy (5) nebude vytekať už len čistiaci roztok. Ak farba ešte nebola úplne odstránená, pridajte ešte viac čistiaceho roztoku.

UPOZORNENIE: ak farba počas čistenia zakalí vedro s čistiacim roztokom, prečítajte si odsek „Čistenie sieťového filtra nasávacej hadice“. Hneď po vyčistení sieťového filtra nasávacej hadice (13) a striekacej hadice (1) ich znova zmontujte a zopakujte kroky 6 až 9 v tomto odseku.

10. Prestavte spínač Prime/Spray (19) do polohy „Prime“ (obr. 14).
11. Vypnite prístroj tým, že na zapínači/vypínači (14) stlačíte „0“ (obr. 13).

12.3 Čistenie sieťového filtra nasávacej hadice

DÔLEŽITÉ! Po použití sa musí prístroj okamžite vyčistiť. Tým zabránite, aby zaschla farba v čerpadle a v hadici. Nedodržanie týchto čistiacich krokov môže viesť k trvalému poškodeniu prístroja na striekanie farby a automatickému zániku záruky.

1. Pomocou skrutkovača (nie je v rozsahu dodávky) povoľte skrutku na hadicovej spone pre sieťový filter nasávacej hadice (12) (obr. 32).
2. Vyťahnite sieťový filter nasávacej hadice (13) a vypláchnite ho pod čistiacim roztokom vhodným na tento účel (obr. 32).

12.4 Čistenie striekacej pištole

DÔLEŽITÉ! Po použití sa musí prístroj okamžite vyčistiť. Tým zabránite, aby zaschla farba v čerpadle a v hadici. Nedodržanie týchto krokov môže viesť k trvalému poškodeniu zariadeniu na striekanie farby a automatickému zániku záruky.

⚠ **POZOR!** Zaisťte, aby bol prístroj vypnutý a aby bol znížený tlak.

1. Odstráňte striekáciu pištoľ (6) zo striekacej hadice (1) povolením matice pomocou 19 mm skrutkovača (nie je v rozsahu dodávky) (obr. 3 v opačnom poradí).
2. Demontujte chránič dýzy (4) a striekáciu dýzu (5) povolením poistnej matice. Po demontáži ochranného prístroja vytiahnite striekáciu dýzu (5) (obr. 33).

UPOZORNENIE! Jeden malý rozperný svorník (27) a jedno tesnenie (28) sa používajú na umiestnenie striekacej dýzy (5) v chrániči dýzy. Dbajte na to, aby sa tieto komponenty nestratili pri demontáži chrániča dýzy (4) (obr. 34). Ak už tesnenie (28) nie je tesné alebo porézne, nahraďte ho náhradným tesnením (je v rozsahu dodávky).

3. Odstráňte spúšťač strmeň (2). Za týmto účelom uvoľnite držiak spúšťacieho strmeňa (24) (obr. 7). Pomocou 19 mm vidlicového kľúča demontujte prítokovú prípojku striekacej hadice (25) na dolnom konci a rukoväť striekacej pištole (7) (obr. 35+36).
4. Pevne držte hornú časť striekacej pištole (2) a uvoľnite rukoväť (7) tým, že na drážky v dolnej časti rukoväte (7) nasadíte 21 mm kľúč na skrutky. Otáčajte kľúčom proti smeru hodinových ručičiek, kým sa nebude dať rukoväť (7) úplne odstrániť (obr. 37). Tip: použitie posúvača alebo zveráka na upevnenie hornej časti striekacej pištole (6) vám tento krok výrazne uľahčí.
5. Odstráňte rukoväť sieťového filtra (26) z rukoväte striekacej pištole (7) a vyčistite všetky komponenty v čistiacom roztoku (obr. 38).
6. Na vyčistenie sieťového filtra odskrutkujte obidva konce krytu otáčaním proti smeru hodinových ručičiek. Po odskrutkovaní odnímate jeden kryt a vytiahnite druhý kryt a pružinu z puzdra sieťového filtra. Na vyčistenie vnútra sieťového filtra použite čistiacu kefu (obr. 39).

UPOZORNENIE: po vyčistení skontrolujte stav sieťového filtra. Ak je sieťový filter upchatý zaschnutou farbou, opotrebovaný alebo deformovaný, musí sa vymeniť.

7. Na opätovné zmontovanie striekacej pištole (6) postupujte podľa vyššie uvedených krokov v opačnom poradí.

13. Technické údaje

Motor	220-240/50 V/Hz
Vstupný výkon	650-750 W
Menovitý prúd	2,8-3,3 A
Max. prevádzkový tlak	3000/207 PSI/Bar
Odolnosť proti skratu	5 kA
Druh krytia	IP23
Trieda ochrany	I
Prevádzkový tlak	0-3000/0-207 PSI/Bar
Priechod materiálu	1,1 l/min
Veľkosť striekacej dýzy	517
Hladina akustického tlaku	97 dB(A)
Hladina akustického výkonu	91 dB(A)
Hodnota vibrácií	0,715 m/s ²
Potrebná teplota pracovného prostredia	5-40 °C
Potrebná vlhkosť vzduchu pracovného prostredia	30-50 %
Dĺžka striekacej hadice	7,6 m
Odtoková prípojka striekacej hadice	1/4-18 NPSM

Zvuk

Hluk tejto píly bol určený podľa smernice EN 62841-1.

Noste ochranu sluchu.

Vplyv hluku môže spôsobiť stratu sluchu.

Obmedzte hlučnosť na minimum!

- Používajte iba bezchybné prístroje.
- Prístroj pravidelne čistite a vykonávajte jeho údržbu.
- Váš spôsob práce prispôbte prístroju.
- Prístroj nepreťažujte.
- V prípade potreby nechajte prístroj prekontrolovať.
- Ak sa prístroj nepoužíva, vypnite ho.

14. Skladovanie a preprava

Prístroj a jeho príslušenstvo skladujte na tmavom, suchom a nezamrzajúcom mieste neprístupnom pre deti. Optimálna skladovacia teplota sa nachádza medzi 5 a 30 °C. Elektrický prístroj skladujte v originálnom obale.

⚠ **POZOR!** Počas prepravy musí byť prístroj bezpodmienečne zaistený proti spadnutiu alebo sklopeniu.

Prístroj sa smie zdvíhať a prepravovať iba za jeho rukoväť.

14.1 Dlhodobé skladovanie

Po každom použití vykonajte všetky čistiace kroky. Uistite sa, že prístroj bol pred uskladnením dôkladne vyčistený. Tým zabránite, aby sa usadila zaschnutá farba, ktorá môže zablokovať prístroj a narušiť jeho fungovanie.

1. Vykonajte všetky čistiace kroky.
2. Odstráňte striekáciu hadicu (1).
3. Odstráňte nasávaciu hadicu (11) z prítokovej prípojky nasávacej hadice (15) a pomocou plochého skrutkovača povolte skrutku na kovovej hadicovej sponě pre prítokovú prípojku nasávacej hadice (16).
4. Odstráňte hadicu spätného toku (10) z prítokovej prípojky hadice spätného toku (20) a pomocou plochého skrutkovača povolte skrutku na kovovej hadicovej sponě pre prítokovú prípojku hadice spätného toku (21).
5. Obráťte prístroj. Do každej prítokovej prípojky naplňte 30 ml bežného oleja pre domácnosti alebo oleja na ochranu čerpadla.
6. Prestavte spínač Prime/Spray do polohy „Spray“.
7. Otočte regulátor tlaku (9) do polohy „Low Spray“.
8. Držte handru nad odtokovou prípojkou striekacej hadice (18).
9. Zapnite prístroj na 5 sekúnd tým, že na zapínači/vypínači (14) stlačíte „I“. Následne vypnite prístroj tým, že na zapínači/vypínači (14) stlačíte „0“.
10. Prestavte spínač Prime/Spray (19) do polohy „Prime“.
11. Nasadte nasávaciu hadicu (11) späť na prítokovú prípojku nasávacej hadice (15) a pomocou plochého skrutkovača pevne utiahnite skrutku na kovovej hadicovej sponě pre prítokovú prípojku nasávacej hadice (16).
12. Nasadte hadicu spätného toku (10) späť na prítokovú prípojku hadice spätného toku (20) a pomocou plochého skrutkovača pevne utiahnite skrutku na kovovej hadicovej sponě pre prítokovú prípojku hadice spätného toku (21).
13. Utrite striekacie teleso čistou, suchou handričkou.
14. Striekací prístroj a jeho príslušenstvo skladujte na čistom, suchom mieste neprístupnom pre deti.

15. Elektrická prípojka

Nainštalovaný elektromotor je pripojený a pripravený na prevádzku. Pripojenie zodpovedá príslušným ustanoveniam VDE a DIN. Sieťová prípojka na strane zákazníka, ako aj predlžovacie vedenie musia zodpovedať týmto predpisom.

⚠ POZOR! Sieťový kábel tohto prístroja disponuje uzemňovacím vodičom a uzemňovacou zástrčkou. Zástrčka musí byť pripojená k vhodnej zásuvke, ktorá je nainštalovaná a uzemnená podľa miestnych predpisov a nariadení.

⚠ VAROVANIE! Skontrolujte napätie! Napätie sa musí zhodovať s údajmi na typovom štítku!

Sieťová prípojka na strane zákazníka, ako aj predlžovacie vedenie, musia zodpovedať týmto predpisom.

Poškodené elektrické prípojné vedenie

Na elektrických prípojných vedeniach často vznikajú škody na izolácii.

Príčinami môžu byť:

- Stlačené miesta, keď sa prípojné vedenia vedú cez okno alebo medzeru medzi dverami.
- Zalomené miesta v dôsledku neodborného upevnenia alebo vedenia prípojného vedenia.
- Rozrezané miesta vzniknuté pri prejazde cez prípojné vedenie.
- Škody na izolácii pri vytrhnutí zo zásuvky v stene.
- Trhliny pri zostarnutí izolácie.

Takéto poškodené elektrické prípojné vedenia sa nesmú používať a z dôvodu poškodenia izolácie sú životnebezpečné.

Elektrické prípojné vedenia pravidelne kontrolujte ohľadne poškodení. Dávajte pozor na to, aby pri kontrole prípojného vedenia nebolo toto pripojené k elektrickej sieti. Elektrické prípojné vedenia musia zodpovedať príslušným ustanoveniam VDE a DIN. Používajte iba prípojné vedenia s označením H05VV-F. Náhradné vedenia smie položiť iba kvalifikovaný elektrikár. V prípade pochybností sa spýtajte na hotline, ktorej číslo nájdete nižšie na tejto strane.

Motor na striedavý prúd

- Sieťové napätie musí predstavovať 230 V~.
- Predlžovacie vedenia do dĺžky 25 m musia vykazovať priemer 1,5 mm².

Prípojky a opravy elektrickej výbavy smie vykonávať iba vyučený elektrikár.

V prípade otázok uveďte, prosím, nasledujúce údaje:

- druh prúdu motora,
- údaje z typového štítku stroja,

16. Likvidácia a recyklácia

Prístroj sa nachádza v obale za účelom zabránenia poškodeniu pri transporte. Tento obal je vyrobený zo suroviny a tým pádom je ho možné znovu použiť alebo sa môže dať do zberu na recykláciu surovín. Prístroj a jeho príslušenstvo sa skladajú z rôznych materiálov, ako sú napr. Kovy a plasty. Poškodené súčiastky odovzdajte na vhodnú likvidáciu špeciálneho odpadu. Informujte sa v odbornej predajni alebo na miestnych úradoch!

Staré zariadenia nevyhadzujte do domového odpadu!



Tento symbol upozorňuje na to, že tento výrobok sa musí zlikvidovať podľa smernice o odpade z elektrických a elektronických zariadení (2012/19/EÚ) a nesmie sa zlikvidovať s domovým odpadom. Tento výrobok sa musí odovzdať na to určenému zbernému stredisku. K tomu môže dôjsť napríklad vrátením pri nákupe podobného výrobku alebo odovzdaním autorizovanému zbernému stredisku na recykláciu odpadu z elektrických a elektronických zariadení. Neodborné zaobchádzanie so starými zariadeniami môže mať v dôsledku potenciálne nebezpečných látok, ktoré obsahuje odpad z elektrických a elektronických zariadení, negatívny vplyv na životné prostredie a zdravie osôb.

Odbornou likvidáciou tohto výrobku navyše prispievate k efektívnemu využívaniu prírodných zdrojov. Informácie o zberných strediskách pre staré zariadenia získate od vašej miestnej správy, verejnoprávnej inštitúcie zaoberajúcej sa likvidáciou odpadu, autorizovaného úradu pre likvidáciu odpadu z elektrických a elektronických zariadení alebo od vášho odvozu odpadkov.

17. Odstraňovanie porúch

Porucha	Možná príčina	Náprava
Striekací prístroj sa nerozbíha.	Striekací prístroj nie je zapojený do zásuvky.	Zapojte striekací prístroj do zásuvky.
	Zo zásuvky nejde prúd.	Skontrolujte presne sieťové napätie.
	Predlžovací kábel je poškodený alebo má nízku kapacitu.	Predlžovací kábel pravidelne vymieňajte a nahraďte ho káblom s vhodným napätím.
	Striekací prístroj sa vypol pod tlakom.	Počas striekania sa motor zapne a vypne, aby reguloval tlak. To je normálne.
Nevyteká žiadny striekací materiál alebo ho vyteká len málo.	Striekacia dýza (5) je upchatá.	Vyčistite striekaciu dýzu (5) pomocou čistiacej ihly.
	Nasávacia hadica (11) je upchatá.	Vyčistite nasávaciu hadicu (11).
	Regulátor tlaku (9) je nastavený príliš nízko.	Nastavte regulátor tlaku (9) vyššie tým, že otočíte koliesko v smere hodinových ručičiek.
	Nasávacia hadica (11) nie je dostatočne pevne osadená.	Nastavte nasávaciu hadicu (11) z prítokovej prípojky nasávacej hadice (15) a pomocou plochého skrutkovača zafixujte skrutku na kovovej hadicovej sponě pre prítokovú prípojku nasávacej hadice (16).
	Sieťový filter nasávacej hadice (13) je upchatý.	Vyčistite ho alebo vymeňte. Používajte čistiaci roztok, ktorý je vhodný pre materiál.
Striekacia dýza je netesná.	Matica chrániča dýzy (4) je uvoľnená.	Utiahnite maticu chrániča dýzy (4).
	Striekacia dýza (5) nebola správne zmontovaná.	Rozoberte dýzu a správne ju zložte.
	Striekacia dýza (5) je opotrebovaná.	Vymeňte striekaciu dýzu (5).
Vyteká striekací materiál.	Chránič dýzy (4) je uvoľnený.	Pevne priskrutkujte chránič dýzy (4).
	Striekacia dýza (5) je opotrebovaná.	Vymeňte striekaciu dýzu (5).
	Tesnenie v chrániči dýzy (4) je opotrebované.	Vymeňte tesnenie (28).
	V striekacej dýze (5) a v chrániči dýzy (4) sa hromadí striekací materiál.	Vyčistite striekaciu dýzu (5) a chránič dýzy (4), a použite na to čistiaci roztok vhodný pre materiál.

Rozprašovanie je príliš hrubé.	Množstvo materiálu je príliš rozsiahle.	Nastavte regulátor tlaku (9) nižšie.
	Striekacia dýza (5) a chránič dýzy (4) sú upchaté.	Vyčistite ich.
	Sieťový filter nasávacej hadice (12) je upchatý.	Vyčistite ho alebo vymeňte.
Farba sa rozpíja alebo sa tvoria slzy.	Nanieslo sa príliš veľa materiálu.	Korigujte nastavenie regulátora tlaku (9) alebo rýchlejšie pohybujte striekacou pištoľou (6).
Príliš veľa farebnej hmlы	Vzdialenosť pištole k striekanému objektu je príliš veľká.	Zmenšite vzdialenosť.
	Nanieslo sa príliš veľa materiálu.	Nastavte regulátor tlaku (9) nižšie.
Farebný obrazec je veľmi riedky a škvrnitý.	Striekacou pištoľou (6) sa príliš rýchlo pohybuje.	Prispôbte nastavenie regulátora tlaku (9) alebo pomalšie pohybujte striekacou pištoľou (6).
Farba vystrekuje v kvapkách.	V hadici spätného toku (10) sú vzduchové bubliny.	Vykonajte kroky na „prípravu čerpadla“.
Nasávacia hadica (11) pri čistení nenasáva vodu.	Chýba tlak.	Použite čistiaci roztok vhodný pre materiál, vykonajte kroky na „prípravu čerpadla“.
Na farebnom obrazci sa tvoria šmuhy.	Regulátor tlaku (9) je nastavený príliš nízko.	Nastavte regulátor tlaku (9) vyššie.
	Rukoväť sieťového filtra (26), striekacia dýza (5) alebo sieťový filter nasávacej hadice (13) sú upchaté.	Vyčistite rukoväť sieťového filtra (26), striekaciu dýzu (5) a sieťový filter nasávacej hadice (13).
	Nasávacia hadica (11) nie je správne osadená na prítokovej prípojke nasávacej hadice (15).	Nastavte nasávaciu hadicu (11) z prítokovej prípojky nasávacej hadice (15) a pomocou plochého skrutkovača zafixujte skrutku na kovovej hadicovej sponě pre prítokovú prípojku nasávacej hadice (16).
	Striekacia dýza (5) je opotrebovaná.	Vymeňte striekaciu dýzu (5).
	Farba je príliš hustá.	Zriedte farbu podľa pokynov výrobcu.

Szimbólumok magyarázata

	<p>Figyelem! A használati utasítás be nem tartása életveszélyt, sérülésveszélyt vagy a szerzősám károsodását idézheti elő!</p>
	<p>A sérülések kockázatának csökkentése érdekében olvassa el a kezelési útmutatót.</p>
	<p>Viseljen védőszemüveget!</p>
	<p>Viseljen hallásvédőt!</p>
	<p>Viseljen légzésvédőt.</p>
	<p>Figyelmeztetés! A készülék felállítása, tisztítása, karbantartása, átszerelése, tárolása vagy szállítása előtt kapcsolja ki a készüléket, és húzza ki a hálózati csatlakozódugót.</p>
<p>⚠ FIGYELEM!</p>	<p>A jelen kezelési útmutatóban az Ön biztonságával kapcsolatos pontokat ez a szimbólum jelöli.</p>
<p>⚠ VIGYÁZAT!</p>	<p>Ezen utasítások be nem tartása könnyű vagy közepes sérülésekkel járhat.</p>
<p>⚠ FIGYELMEZTETÉS!</p>	<p>Ezen utasítások be nem tartásának halál vagy súlyos sérülések lehetnek a következményei.</p>

Tartalomjegyzék:
Oldal:

1.	Bevezetés.....	102
2.	A készülék leírása	102
3.	Szállított elemek.....	102
4.	Rendeltetésszerűi használat.....	103
5.	Általános biztonsági tanácsok elektromos kéziszerszámokhoz.....	103
6.	Az airless festékszóró rendszerekre vonatkozó biztonsági utasítások	104
7.	Maradék kockázatok	106
8.	Anyag- és festékválasztás	106
9.	Összeszerelés.....	107
10.	Beüzemeltetés előtt.....	107
11.	Kezelés.....	108
12.	Tisztítás és karbantartás.....	109
13.	Technikai adatok	110
14.	Tárolás és szállítás.....	111
15.	Elektromos csatlakoztatás	111
16.	Megsemmisítés és újrahasznosítás.....	112
17.	Hibaelhárítás	113

1. Bevezetés

Gyártó:

scheppach
 Fabrikation von Holzbearbeitungsmaschinen GmbH
 Günzburger Straße 69
 D-89335 Ichenhausen

Tisztelt vásárló!

Sok örömet és sikert kívánunk Önnek, amikor az új készülékét használja.

Útmutatás:

A hatályban lévő termékfelelősségi törvény értelmében a berendezés gyártója nem vehető felelősségre a berendezésen vagy vele kapcsolatban keletkező károkért a következő esetekben:

- szakszerűtlen kezelés,
- a használati utasítások be nem tartása,
- harmadik személy által végzett, szakképzetlen javítások,
- nem eredeti alkatrészek beszerelése és cseréje,
- szakszerűtlen használat,
- az elektromos rendszer kiesése az elektromos előírások, illetve a VDE 0100, DIN 57113 / VDE 0113 szabályozások be nem tartása miatt.

Javaslatok:

Mielőtt a berendezést összeszerelné, és üzembe helyezné olvassa el a használati útmutató teljes szövegét.

Az üzemelési utasítások célja a készülékkel való ismerkedésének megkönnyítése és a használati lehetőségeinek megismertetése.

Az üzemelési utasítások fontos megjegyzéseket tartalmaz a készülék biztonságos, szakszerű és gazdaságos használatával kapcsolatban, a veszélyek elkerülésére, a javítási költségek megspórolására, a kiesési idő csökkentésére, és a készülék megbízhatóságának és élettartamának növelésére.

A használati útmutatóba foglalt biztonsági utasításokon kívül mindenképpen be kell tartani a nemzeti érvényben lévő szabályozásokat a készülék üzemelésével kapcsolatban.

Az üzemelési utasításokat helyezze egy tiszta, műanyag mappába, hogy megóvja a szennyeződéstől és a nedvességtől, és tárolja a készülék közelében. A munka elkezdése előtt minden gépkezelőnek el kell olvasnia az utasításokat és gondosan be kell tartania őket. Csak olyan személyek használhatják a készüléket, akiket kiképeztek a gép használatáról, és a lehetséges veszélyekről, illetve kockázatokról. Be kell tartani az előírt minimális kort.

A jelen üzemelési utasításokba foglalt biztonsági előírások és a helyi országos különleges előírások kiegészítéseként be kell tartani az általánosan elismert műszaki előírásokat a fafeldolgozó szerszámgépek üzemelésékor.

Az útmutató, valamint a biztonsági előírások figyelmen kívül hagyásából származó balesetekért és károkért nem vállalunk felelősséget.

2. A készülék leírása (1-3 ábra)

- 1 Szórótömlő
- 2 Pisztolyravsasz kengyele
- 3 Pisztolyravsasz
- 4 Szórófejvédő
- 5 Szórófej
- 6 Szórópisztoly
- 7 Szórópisztoly markolat
- 8 Váz
- 9 Nyomásszabályozó
- 10 Visszafolyó tömlő
- 11 Szívótömlő
- 12 Tömlőszorító a szívótömlő hálós szűrőjéhez
- 13 Szívótömlő hálós szűrője
14. Be- /Kikapcsoló
- 15 Szívótömlő bemeneti csatlakozója
- 16 Tömlőszorító a szívótömlő bemeneti csatlakozójához
- 17 Hálózati kábel
- 18 Szórótömlő kimeneti csatlakozója
- 19 Prime/Spray kapcsoló
- 20 Visszafolyó tömlő bemeneti csatlakozója
- 21 Tömlőszorító a visszafolyó tömlő bemeneti csatlakozójához
- 22 Szűrőtartó
- 23 Pisztolyravsasz biztosító
- 24 Pisztolyravsasz kengyel tartója
- 25 Szórótömlő bemeneti csatlakozója
- 26 Markolat hálós szűrője
- 27 Távtartó csap
- 28 Tömítés
- 29 Biztosító anya

3. Szállított elemek

- Nyissa ki a csomagolást és óvatosan vegye ki a készüléket.
- Távolítsa el a csomagolóanyagot, valamint a csomagolási / szállítási biztosításokat (ha vannak ilyenek).
- Ellenőrizze, hogy teljes-e a szállítmány.
- Ellenőrizze a készülék és a kiegészítő alkatrészek szállítás során keletkezett sérüléseit.
- Lehetősége szerint a garancia érvényességének leteltéig őrizze meg a csomagolást.

⚠ FIGYELEM! A készülék és a csomagolóanyag nem gyerekjáték! A gyerekek ne játsszanak a műanyag zacskókkal, fóliákkal és apró alkatrészekkel! Fennáll a lenyelés és fulladás veszélye!

- 1 db airless festékszóró rendszer
- 1 db Szórótömlő 7,6 m
- 1 db Szórópisztoly
- 1 db Szívótömlő
- 1 db Visszafolyó tömlő
- 1 db villáskulcs, 19 mm
- 1 db tisztítókefe
- 1 db póttömítés
- 1 db Üzemeltetési útmutató
- 1 db garanciajegy

4. Rendeltetészerű használat

Az airless festékszóró rendszer közepestől nagyig terjedő felújítási munkákhoz alkalmas a házban és a kertben. Úgy fejlesztették ki, hogy a festék felszívása közvetlenül a festéktartályból történjen, és rövid időn belül nagy felületekre felhordható legyen. Ilyen felületek lehetnek például kerítések, pergolák, fészek, fa homlokzatok, pavilonok, garázsajtók, rácsok vagy falak. A készülék csak magáncélú használatra készült. A 8. fejezetben talál további információt arra vonatkozóan, hogy milyen anyagokkal használható a készülék.

A készülék használata előtt olvassa el a kezelési útmutatót, és ismerkedjen meg a leírtakkal.

A készülék továbbadásakor a kezelési útmutatót is adja át az új üzemeltetőnek.

A gépet csak rendeltetése szerint szabad használni. Ezt túlhaladó bármilyen használat, nem számít rendeltetészerűnek. Ebből adódó bármilyen kárért vagy bármilyen fajta sérülésért a használó ill. a kezelő felelős és nem a gyártó.

A gépen történő változtatások, teljesen kizárják a gyártó szavatolását és az ebből adódó karok megtérítését.

Kerjük vegye figyelembe, hogy a készülékeink rendeltetésük szerint nem az ipari, kezműipari vagy gyári használatra lettek konstruálva. Nem vállalunk szavatosságot, ha a készülék ipari, kezműipari vagy gyári üzemek területén valamint egyenértékű tevékenységek területén van használva.

5. Általános biztonsági tanácsok elektromos kéziszerszámokhoz

⚠ FIGYELMEZTETÉS! Olvassa el a biztonsági figyelmeztetéseket és utasításokat, mielőtt üzembe helyezné a gépet. A biztonsági figyelmeztetések és utasítások figyelmen kívül hagyása áramütést, tűz és/vagy súlyos sérülést okozhat.

Az utasításokat tartja be a jövőben is!

A biztonsági előírások az elektromos szerszámokra, alkatrészekre és tápkábelre is vonatkoznak!

1 A munkahely biztonsága

- a) **A munkaterületet legyen tiszta és jól megvilágított.** Rendetlenség vagy sötét, nem jól megvilágított területek balesetekhez vezethetnek.
- b) **Ha elektromos eszközzel dolgozik, ne tartózkodjon olyan helyen, ahol gyúlékony folyadékokat, gázokat tárolnak, mert robbanásveszélyes lehet.** A kéziszerszámok létrehozhatnak szikrát, amely meggyújtja a folyadékot és a gázokat.
- c) **Tartsa távol a gyermekeket és más személyeket az eszköz használata során.** A figyelemelterelés balesethez vezet.

2 Az elektromos biztonság

- a) **Az elektromos eszköz csatlakozójának meg kell egyeznie a konnektorral. Nem lehet bármilyen módon módosítani a dugót.** Csak földelt hosszabbítót használhat a kéziszerszámok üzemeltetéséhez. A megegyező dugaszok és megfelelő foglalatok az áramütés kockázatát csökkentik.
- b) **Kerülje a testi kapcsolatot a földelt felületekkel, mint ahol a csövek, fűtőtestek, sütők és hűtőszekrények találhatóak.** Az áramütés fokozott, ha a készülékek, berendezések nem földeltek.
- c) **Tartsa távol a kéziszerszámokat az esőtől vagy nedvességtől.** A víz az áramütés lehetőségét növeli.
- d) **Ne rongálja a kábelt, ne annál fogva húzza ki a konnektorból. Tartsa távol a kábeleket hőtől, olajtól, éles szélektől, illetve mozgó alkatrészekről.** Növeli a kábel az áramütés veszélyét, ha az sérült vagy összegabalyodott.
- e) **Ha egy hálózati eszközzel a szabadban dolgozik, csak olyan hosszabbító kábeleket használjon, amely szabadtéri használatra is alkalmas.** Kültéri használatra alkalmas hosszabbító kábel használata csökkenti az elektromos áramütés veszélyét.
- f) **Ha az elektromos eszközzel velő munka a nedves helyen elkerülhetetlen, akkor kisáram megszakítót vagy fi relét használjon.** Ezek használata csökkenti az elektromos áramütés veszélyét.

3 A személyi biztonság

- a) **A gép használatakor legyen éber, figyelmes. Ne használja az eszközt, ha fáradt vagy gyógyszer, alkohol hatása alatt áll.** Ezek elvonhatják a figyelmét, és súlyos sérülést okozhatnak.
- b) **Egyéni védőeszközt, és mindig védőszemüveget kell viselni. Viseljen védőfelszerelést, védőszemüveget, csúszásmentes cipőt, porvédő maszkot, védősisakot, fülvédőt, a munka jellegétől függően.** A védőfelszerelés használata csökkenti a sérülések kockázatát.

- c) **Kerülje el a véletlen indítást. Győződjön meg arról, hogy a kapcsoló ki van kapcsolva, mielőtt csatlakoztatja a hálózathoz, felveszi vagy hordozza a gépet.** HA a készülék hordozása közben az ujját a kapcsolón tartja, vagy a készülék be van kapcsolva, mielőtt csatlakoztatja a tápegységhez, az balesetekhez vezethet.
- d) **Mielőtt bekapcsolja a motort, távolítsa el a beállító csavart, a csavarkulcsot és a szerszámokat.** Egy ott felejtett csavarkulcs vagy egy szerszám, súlyos sérülést okozhat.
- e) **Testtartása legyen stabil. Tartsa meg az egyensúlyát minden helyzetben.** Ennek eredményeként jobban tudja szabályozni a gépet egy váratlan helyzetben.
- f) **Megfelelő ruházatot viseljen. Ne viseljen bő szabású ruházatot vagy ékszereket. Tartsa távol a haját, ruháját és kesztyűjét a mozgó részektől.** Laza ruhát, ékszert vagy hosszú haját a mozgó részek bekaphatják.
- g) **A porgyűjtőt szelje fel, vagy győződjön meg arról, hogy ezek csatlakoztatva vannak, és megfelelően működnek.** A porgyűjtő használata csökkenti a por által okozott veszélyek kialakulását.
- h) **Ne keltsen hamis biztonságérzetet és ne szegje meg az elektromos szerszámra vonatkozó biztonsági előírásokat még abban az esetben sem, ha az elektromos szerszámot többszöri használat után ismerni véli.** A másodperc tört-része alatt bekövetkező súlyos sérülések lehetnek a következményei annak, ha a szerszámot gondatlanul kezeli.

4 Az elektromos eszköz kezelése

- a) **Ne terhelje túl a készüléket. Az elektromos eszközzel csak a gép számára megfelelő munkát végezzen.** A megfelelő eszközzel jobban és biztonságosabban tud dolgozni.
- b) **Ne használja a gépet, ha a kapcsoló hibás. Ha az eszköz ki / be kapcsoló gombja nem működik, nagyon veszélyes a használata, azonnal meg kell javíttatnia.**
- c) **Húzza ki a dugót a konnektorból, mielőtt változtatásokat végezne a gépen, alkatrészeket cserélne vagy eltenné azt.** Legyen elővigyázatos, ezzel megakadályozza a nem szándékos elindítását a gépnek.
- d) **Tartsa elzárva a gyermekek elől a használaton kívüli elektromos eszközöket. Ne hagyja, hogy azok az emberek használják a készüléket, akik még nem ismerik azt, vagy nem olvasták el a tájékoztatót.** A kéziszerszámok veszélyesek, ha tapasztalatlan személyek dolgoznak velük.

- e) **A kéziszerszámok karbantartást igényelnek. Ellenőrizze, hogy a mozgó részek megfelelően működik-e, és nem hibásak, töröttek vagy sérültek az alkatrészek. Ha igen, az elektromos gép funkciója károsodott. Javíttassa meg a sérült részeket az eszközön használat előtt.** Sok balesetet okoznak a rosszul karbantartott, nem szervizelt szerszámok.
- f) **A vágószerszámok mindig tiszták és élesek legyenek.** A gondosan ápolott vágószerszámok, éles vágó élek megkönnyítik a gép pontosabb használatát, így csökkentik a beleset előfordulásának esélyét.
- g) **Használja a szerszámgépet, tartozékait, szerszámait, stb. az utasítások szerint.** Vegye figyelembe a munkafeltételeket, a kivitelezendő munka sajátosságait a munkavégzéshez. A kéziszerszámok esetében a nem tervezett használat veszélyes helyzetek kialakulásához vezethetnek.
- h) **A fogantyúkat és a fogantyúfelületeket mindig száraz, tiszta, valamint olajtól és zsírtól mentes állapotban kell tartani.** A csúszós fogantyú és fogantyúfelületek nem teszik lehetővé az elektromos szerszám biztonságos üzemeltetését és afölötti uralmának megőrzését előre nem látható helyzetekben.

5 A szolgáltatás

- a) **Az eszközt csak szakképzett személy használhatja és csak az eredeti tartozékkal, alkatrészekkel lehet szerelni, karbantartani.** Ez garantálja, hogy az elektromos eszköz biztonsága fennmarad.

⚠ FIGYELMEZTETÉS! Ez az elektromos kéziszerszám működés közben elektromágneses mezőt képez. Ez a mező bizonyos körülmények között befolyásolhatja az aktív és passzív orvosi implantátumok működését. A súlyos és halálos sérülések veszélyének csökkentése érdekében javasoljuk, hogy az orvosi implantátumokkal élő személyek az elektromos kéziszerszám kezelése előtt kérjék ki orvosuk és az implantátum gyártójának véleményét.

6. Az airless festékszóró rendszerekre vonatkozó biztonsági utasítások

⚠ FIGYELMEZTETÉS! Csökkentse a tűzveszély kockázatát.

- A készüléket csak nem robbanásveszélyes környezetben szabad használni.
- Az airless festékszóró rendszert nem szabad olyan éghető festékek és oldószerek felhordására használni, amelyek lobbaspontja 21 °C alatt van. A lobbaspont az a hőmérséklet, amelynél egy anyag felett elegendő gőz tud képződni ahhoz, hogy az meggyulladjon.

- Az elektrosztatikus kisülés elkerülésének érdekében győződjön meg arról, hogy az összes tartály és gyújtórendszer le van földelve.
- A csatlakoztatást földelt csatlakozódugóval és földelt hosszabbítókábelrel végezze. Ne használjon 3/2 átalakítót.
- Ne használjon olyan festékeket vagy oldószereket, amelyek halogéntartalmú szénhidrogéneket tartalmaznak. Az ilyen anyagfajtákra példákat a kezelési útmutatóban talál.
- Gondoskodjon a jól szellőző munkaterületről, és elegendő friss levegő bevezetéséről.
- A munkaterületen ne dohányozzon.
- A munkaterületen ne használja a villanykapcsolót, továbbá kerülje a motorok vagy hasonló termékek használatát, amelyek működése szikraképződéssel jár.
- Gondoskodjon a terület tisztán tartásáról és arról, hogy ne legyen a közelben elhelyezve festék- vagy tisztítószer-tartály, rongy vagy egyéb gyúlékony anyag.
- Legyen tisztában az Ön által alkalmazott festékek és tisztítószer természetével. Olvassa el az anyagok biztonsági adatlapjait (MSDS) és a festék-, ill. tisztítószer-tartályokon elhelyezett címkéket. Kövesse a festék és tisztítószer gyártójának biztonsági utasításait a feldolgozásra, tárolásra, szállításra és semlegesítésre vonatkozóan.
- Tűzoltó készülékek álljanak rendelkezésre, és legyenek működésképesek.
- Zárt térben történő munkavégzés esetén:
 - Ügyeljen arra, hogy a készülék tartományában ne képződjenek oldószertartalmú gőzök.
 - A készüléket a festeni kívánt objektummal szemben állítsa fel.
 - Legalább 5 m távolságot tartson a készülék és a szórópisztoly között.
- Szabadban történő munkavégzés esetén:
 - Ügyeljen arra, hogy ne kerüljenek oldószertartalmú gőzök a készülékhez. Közben vegye figyelembe a szélirányt.
 - Úgy állítsa fel a készüléket, hogy ne kerülhessenek oldószertartalmú gőzök a készülékhez, amelyek aztán folyamatosan jelen vannak.
 - Legalább 5 m távolságot tartson a készülék és a szórópisztoly között.

⚠ FIGYELMEZTETÉS! Csökkentse a bőrsérülések kockázatát.

- A pisztolyt tilos saját magára, más személyre vagy állatra irányítani.
- Tartsa távol kezeit és más testrészeit a kimenettől. Például ne kíséreljen meg réseket testrészekkel lezárni.
- Mindig használja a szórófej védősapkáját. Ne végezzen festékszórást, ha a védősapka nincs felszerelve a szórófejre.

- Csak a gyártó által meghatározott fúvókacsúcsot használjon.
- Legyen óvatos a tisztításnál és a fúvókacsúcs cseréjénél. Ha a fúvókacsúcs a festékszórás során eltömődne, kövesse a gyártónak a készülék kikapcsolására és a nyomás leengedésére vonatkozó utasításait, mielőtt a fúvókacsúcsot a tisztításhoz eltávolítja.
- Ne hagyja a készüléket felügyelet nélkül, ha a hálózati áramra csatlakoztatva van vagy nyomás alatt áll. Ha nem használja a készüléket, kapcsolja ki, és engedje le a nyomást a gyártó utasításai szerint.
- A nagynyomású sugárral mérgező anyagok juthatnak a szervezetbe, amelyek súlyos károsodásokhoz vezethetnek. Ilyen esetben haladéktalanul forduljon orvoshoz.
- Ellenőrizze, hogy a tömlőkön és egyéb alkatrészekben nem mutatkoznak-e sérülés jelei. A sérült tömlőket és alkatrészeket cserélje ki.
- Ez a rendszer 207 bar nyomás létrehozására képes. Kizárólag a gyártó által engedélyezett, legalább 228 bar nyomásra méretezett alkatrészeket és tartozékokat használjon.
- Mindig akassza be a pisztolyravsaszt biztosítóját, ha nem végez festékszórást. Győződjön meg arról, hogy a pisztolyravsaszt biztosítója megfelelően működik.
- A készülék használata előtt győződjön meg arról, hogy az összes csatlakozó illeszkedése megfelelő.
- Önnek tisztában kell lennie azzal, hogyan kell a készüléket kikapcsolni, és a nyomást gyorsan leereszteni. Körültekintően ismerkedjen meg a kezelőelemekkel.

⚠ FIGYELMEZTETÉS! Csökkentse a sérülések kockázatát.

- Mindig viseljen megfelelő védőkesztyűt, szemvédőt, valamint légzésvédő készüléket, ill. légzésvédő maszkot.
- Gyermekek közelében ne működtesse a készüléket, és ne végezzen festési munkát. A gyermekeket mindig tartsa távol a készüléktől.
- Kerülje a rendellenes testtartásokat, és ne álljon instabil felületen. Álljon stabilan a lábán, és mindig őrizze meg egyensúlyát.
- Mindig legyen figyelmes, és ügyeljen arra, amit csinál.
- Ne működtesse a készüléket, ha fáradt, ill. ha gyógyszer vagy alkohol hatása alatt áll.
- Ne törje meg vagy hajlítsa túl a tömlőt.
- Ne tegye ki a tömlőt olyan hőmérsékletnek vagy nyomásnak, amely nagyobb a gyártó által megadottnál.
- Ne tegye ki a tömlőt olyan terhelésnek, mint a készülék húzása vagy megemelése.
- A légtömlő maximális névleges nyomása 228 bar, a normál üzemi nyomás 207 bar.

- Ügyeljen a veszélyekre, amelyeket a festékszórás-hoz használt anyag idézhet elő, és tanulmányozza a tartályon lévő jelöléseket, ill. olvassa el az anyaggal kapcsolatos gyártói információkat, beleértve a személyi védőfelszerelés használatára vonatkozó rendelkezéseket is.
- Ne használjon a festékszórásához olyan anyagot, amelynek veszélyességét nem tudja megítélni.
- A készülék felületei a működés során nagyon fel-forrósodhatnak. A súlyos égési sérülések elkerülése érdekében ne érintse meg a készülék forró felületeit. Várja meg, amíg a készülék teljesen lehűl.
- A nyomás alatt lévő készülék váratlanul is működésbe léphet. Kövesse a nyomásmentesítésre vonatkozó lépéseket az útmutatóban, mielőtt a készüléket ellenőrzi, szállítja vagy karbantartja. A hálózati dugót húzza ki a dugaszoló aljzatról!
- Olvassa el a figyelmeztetéseket, és tájékozódjon a felhasznált folyadékok speciális veszélyeiről.
- A veszélyes folyadékokat engedélyezett tartályokban tárolja, és az érvényes irányelveknek megfelelően semlegesítse.

⚠ FIGYELMEZTETÉS! A készülék nem megfelelő kezeléséből eredő veszély

- Ne használjon elektrosztatikus készüléket a porlasztáshoz és festékszórásához. Ez komoly veszélyt jelenthet a kezelőre nézve.
- Ne lépje túl a legalacsonyabb névleges értékű rendszerelemek maximális üzemi nyomását vagy maximális hőmérsékletét. A teljes készülék kezelési útmutatója szerinti műszaki adatokat vegye figyelembe.
- Olyan folyadékokat és oldószereket használjon, amelyek készülékével kompatibilisek.
- Olvassa el a gyártó folyadékokra és oldószerekre vonatkozó figyelmeztető utasításait. Az adott anyaggal kapcsolatos átfogó információhoz igényelje a biztonsági adatlapot (MSDS) a kereskedőtől.
- Naponta ellenőrizze a készüléket. Az elkopott vagy sérült alkatrészeket azonnal javítsa meg, vagy cserélje ki gyártói pótalkatrészekre.
- Semmit se változtasson, ill. ne módosítsa a készüléket.
- A készüléket csak a meghatározott célra használja. Forduljon kereskedőjéhez, ha ezzel kapcsolatban információra van szüksége.
- A tömlőket és kábeleket közlekedési útvonalaktól, éles szélektől, mozgó alkatrészekről és forró felületektől távol helyezze el.
- Ne törje meg vagy hajlítsa túl a tömlőt, ill. ne használja a készülék húzására.
- Tartson be minden érvényes biztonsági előírást.
- Tartsa távol a gyermekeket és állatokat a munkaterülettől.
- Ne használja a készüléket, ha fáradt, ill. ha gyógyszer vagy alkohol hatása alatt áll.

7. Maradék kockázatok

A készülék használata során fennmaradhatnak olyan további kockázatok, amelyeket a biztonsági utasítások nem taglalnak. Az ilyen kockázatokat kiválthatja például a nem megfelelő vagy hosszabb idejű használat.

Ám a megfelelő biztonsági előírások betartása és a biztonsági berendezések használata mellett is lehet számolni bizonyos fennmaradó kockázatokkal.

Ezeket a következőkben tárgyaljuk:

- Forgó/mozgó alkatrészek megérintése miatti sérülések
- Alkatrészek, éles kiegészítők vagy tartozékok cseréjekor keletkező sérülések
- Olyan sérülések, amelyek a készülék hosszabb idejű használatából adódóan keletkeznek. Hosszabb idejű használat esetén rendszeresen iktasson be szüneteket.
- A hallás károsodása
- Egészségügyi kockázatok a festék belélegzése miatt a készülék használata közben

8. Anyag- és festékválasztás

⚠ FIGYELEM! Ne használjon strukturált falfestéket vagy bevonóanyagot, mert a szórópisztoly szórófeje eltömődhet, és az airless festékszóró állomás károsodhat.

8.1. Alkalmazható anyagok és festékek

Számos anyag és festék használható, néhány azonban nem. Ehhez tanulmányozza a gyártó ajánlásait. A következő anyagok és festékek megengedettek:

- Vízbázisú festékek
- Favédő szerek
- Olajbázisú festékek
- Alapozók
- Zománcfestékek
- Tapadásnövelő alapozók
- Fedőlakkok
- Olajok
- Pácok

8.2. Nem alkalmazható anyagok és festékek

A következő anyagok és festékek használata idő előtti elhasználódáshoz és a szórófej eltömődéséhez vezet. Ezzel megszűnik a garancia.

- a) Olyan festékek és lakkok, amelyek erős dörzsölő hatású részecskéket tartalmaznak, mint pl.
- Homlokzati festékek
 - Diszperziós festékek
 - Lazúrok
 - Maró és bázikus anyagok
 - Lúgok
 - Strukturált bevonóanyagok
 - Savak

- Emulziós festékek

b) Szilikátfestékek

c) Éghető anyagok

A kiváló eredmény eléréséhez az airless festékszóró rendszer használata előtt gondosan olvassa át a kezelési útmutatót.

9. Összeszerelés

Az összes összeszerelési/beállítási lépéshez szükséges szerszám:

- 19 mm-es villáskulcs

△ FIGYELEM! Mielőtt a következő műveletek egyikét elkezdene, győződjön meg arról, hogy a készülék hálózati csatlakozóját kihúzta az aljzatból.

9.1. A szórótömlő felszerelése (2+3. ábra)

1. Távolítsa el a fedősapkákat (A) a szórótömlő (1) két végéről, valamint a fedősapkát (B) a szórótömlő kimeneti csatlakozójáról (18) (2. ábra).
2. A szórótömlő (1) menetét csavarja a szórótömlő kimeneti csatlakozójára (18), és rögzítse 19 mm-es villáskulccsal. Ne húzza meg túl erősen (2. ábra).
3. A szórótömlő (1) másik végén lévő menetet csavarja a szórópisztolyra (6), és rögzítse 19 mm-es villáskulccsal. Ne húzza meg túl erősen (3. ábra).

9.2. A szívótömlő (11) és a visszafolyó tömlő (10) felszerelése (4. ábra)

A szívótömlő (11) és a visszafolyó tömlő (10) a készülékre előszereltek.

A szívótömlő (11) vagy a visszafolyó tömlő (10) cserejéhez egy lapos csavarhúzó segítségével (a szállítmány nem tartalmazza) lazítsa meg a szívótömlő hálós szűrője (12) tömlőszorítóinak csavarjait, a szívótömlő bemeneti csatlakozóját (16), a visszafolyó tömlő bemeneti csatlakozóját (21), és vegye le a tömlőt (4. ábra).

Fogjon egy új tömlőt (szívótömlő / visszafolyó tömlő), és szerelje be ellentétes irányban.

9.3. Szórófej és szórófejtő (5-9. ábra)

Megjegyzés: A szórópisztoly (6) előszerelt. Ha a szórópisztolyt (6) a tisztításhoz szétszedte, újbóli összerakásához kövesse a következő lépéseket.

1. Helyezze a markolat hálós szűrőjét (26) a szórópisztoly markolatába (7), és a szórópisztoly markolatát igazítsa be a szórópisztoly felső részénél (5. ábra).
2. Tartsa erősen a szórópisztoly (6) felső részét, és rögzítse a szórópisztoly markolatát egy 21 mm-es villáskulccsal (a szállítmány nem tartalmazza) (6. ábra).

3. A pisztolyravsasz kengyelének (2) rögzítése a szórótömlő bemeneti csatlakozójával (25) a szórópisztoly markolat (7) alsó végére egy 19 mm-es villáskulcs segítségével történik. Felső végén a pisztolyravsasz kengyele a pisztolyravsasz kengyel tartójába (24) van beakasztva (6. ábra).

4. Győződjön meg arról, hogy a kis távtartó csapot (27) és a tömítést (28) behelyezte a szórófejtőbe (4) (7. ábra).

5. Helyezze a szórófejet (5) a szórófejtőbe (4), és rögzítse a szórópisztolyra (6). Győződjön meg arról, hogy a szórófej (5) csúcsával előre a permetezési pozícióba van becsavarva. Húzza meg a biztosító anyát (29) egy 26 mm-es villáskulccsal (a szállítmány nem tartalmazza) (8+9. ábra).

△ FIGYELEM! Ne végezzen festékszórást, míg a szórófejet (5) és a szórófejtőt (4) nem szerelte fel. Csak akkor működtesse a pisztolyravsaszt (3), ha a szórófej (5) a megfelelő permetezési pozícióban található. Mindig biztosítsa a pisztolyravsaszt (3), mielőtt a szórófejet (5) eltávolítja, kicseréli vagy tisztítja.

10. Beüzemeltetés előtt

Rákapcsolás előtt leellenőrizni, hogy az adattáblán megadott adatok megegyeznek e a hálózati adatokkal.

△ FIGYELEM! Mielőtt beállítási munkát végezne, mindig győződjön meg arról, hogy a készülék ki van kapcsolva, és le van csatlakoztatva az áramellátásról.

- A beüzemeltetés előtt minden burkolatnak és biztonsági berendezésnek szabályszerűen fell kell szerelve lennie.

10.1. A szórópisztoly ravaszának biztosítása

△ FIGYELEM! A szóróberendezés előkészítése előtt a szórópisztoly ravaszát (3) biztosítani kell, hogy a pisztolyravsaszt (3) ne lehessen véletlenül lenyomni. Biztosítsa a szórópisztoly ravaszát (3), ha szükséges.

1. A pisztolyravsasz (3) biztosításához fordítsa hátrafelé a pisztolyravsasz biztosítóját (23) (10. ábra).
2. A pisztolyravsasz (3) biztosításának kioldásához fordítsa lefelé a pisztolyravsasz biztosítóját (23) (11. ábra).

10.2. Nyomásmentesítés

△ FIGYELEM! Mindig kövesse a nyomásmentesítésre vonatkozó lépéseket, ha a készüléket valamilyen okból kikapcsolja. Ennek az eljárásnak a segítségével kiengedhető a nyomás a szórótömlőből (1).

△ VIGYÁZAT! Ha nem végzi el az alábbi lépéseket, akkor súlyos sérülésekre kerülhet sor.

△ FIGYELMEZTETÉS! Soha ne irányítsa a szórópisztolyt (6) testrészek felé. Mindig végezze el a nyomásmentesítés lépéseit, ha szükséges.

1. Biztosítsa a szórópisztoly ravaszát (3) (10. ábra).

2. A Prime/Spray kapcsolót (19) állítsa „Prime“ pozícióra (12. ábra).
3. Kapcsolja ki a készüléket a be-/ki kapcsoló (14) „0” helyzetbe állításával (13. ábra).
4. Fordítsa a nyomásszabályozót (9) a „Prime/Clean” pozícióba (14. ábra).
5. Oldja ki a szórópisztoly ravaszának (3) biztosítóját (11. ábra).
6. Húzza meg röviden a szórópisztoly ravaszát (3), hogy a nyomás teljesen távozni tudjon a rendszerből (15. ábra).
7. Biztosítsa a szórópisztoly ravaszát (3) (10. ábra).

10.3. A szivattyú előkészítése (16. ábra)

1. Válassza szét a szívótömlőt (11) a visszafolyó tömlőtől (10).
2. Helyezze a szívótömlőt (11) a festéktartályba.
3. Helyezze a visszafolyó tömlőt (10) egy tiszta gyűjtőtartályba.
4. A Prime/Spray kapcsolót (19) állítsa „Prime” helyzetre (12. ábra).
5. Fordítsa a nyomásszabályozót (9) a „Prime/Clean” állásba. Győződjön meg arról, hogy a nyomásszabályozó (9) a készülék felső jelöléséhez van beállítva (14. ábra).
6. Kapcsolja be a készüléket a be-/ki kapcsoló (14) „I” helyzetbe állításával (13. ábra).
7. Hagyja járni a szivattyút körülbelül 60 másodpercig, amíg láthatóvá válik, hogy a festék a visszafolyó tömlőből egyenletesen folyik a gyűjtőtartályba.
8. A Prime/Spray kapcsolót (19) állítsa „Spray” pozícióra (17. ábra).
9. Várjon, amíg a szóróberendezés rövid idő elteltével automatikusan lekapcsol. Ha az airless festékszóró rendszer nem kapcsol le automatikusan, ismételje meg a 4-8. lépést.
10. Helyezze vissza a visszafolyó tömlőt (10) a festéktartályba, majd a visszafolyó tömlőt (10) és a szívótömlőt (11) a mellékelt csíptetővel kapcsolja össze egymással (18. ábra).

Javaslat: Az ezen az oldalon bemutatott lépéseket érdemes először vízzel elvégezni. Úgy kipróbálható az airless festékszóró rendszer működése, és ellenőrizhető, hogy a készülék helyesen lett-e összeállítva.

11. Kezelés

⚠ VIGYÁZAT! A festékszórás megkezdése előtt bizonyosodjon meg arról, hogy a szóróberendezés megfelelő állapotban készen áll.

11.1. Permetezési művelet

1. Győződjön meg arról, hogy a szórófej (5) csúcsával előre a permetezési pozícióba van becsavarva (19. ábra).
2. Kövesse a „Nyomásmentesítési útmutatóban” foglaltakat (lásd: 10.2.).

3. Kapcsolja be a készüléket a be-/ki kapcsoló (14) „I” helyzetbe állításával (13. ábra).
4. Nyissa a pisztolyravasz biztosítóját (23) (11. ábra).
5. Lassan forgassa a nyomásszabályozót (9) az óramutató járásának irányába a maximális beállításra (20. ábra).
6. A Prime/Spray kapcsolót (19) állítsa „Spray” pozícióra (17. ábra).
7. Helyezkedjen el kb. 30 cm távolságban a festeni kívánt felülettől, és tartsa ezt a távolságot (21. ábra).
8. A festékszórás megkezdéséhez nyomja le a pisztolyravaszt (3) (15. ábra).

MEGJEGYZÉS: A nyomás szabályozására a motor be- és kikapcsol a permetezési művelet folyamán. Ez egy normális jelenség.

⚠ FONTOS! A festékszórás befejezése után mindig végezze el a „Nyomásmentesítés” lépéseit (lásd: 10.2.).

⚠ FONTOS! Ha még nem fejezte be a festési munkát az airless festékszóró rendszerrel, és rövid szünetet (30-60 perc) szeretne beiktatni, ne hagyjon festéket a szivattyúban. Kövesse a tisztításra vonatkozó útmutatást (12. fejezet), annak elkerülésére, hogy a festék a szivattyúba és a tömlőbe beleszáradjon.

Ha szeretné folytatni a munkát, akkor a 9. fejezettel kezdjen. Ha újra megtette a szükséges előkészületeket, irányítsa a szórópisztolyt egy felfogóedénybe, és várjon 30 másodpercig, amíg a maradék tisztítóoldat távozik a rendszerből. Ekkor folytathatja a festékszórást.

⚠ FONTOS! Ásványi terpentint sosem szabad vízzel keverni a tisztítás során.

11.2. A permetezési beállítások tesztelése (22-24. ábra)

Megjegyzés: Győződjön meg arról, hogy betartja-e a „Permetezési művelet” (11.1.) szakaszban leírtakat, mielőtt kipróbálja az airless festékszóró rendszer permetezési beállításait.

11.2.1. A nyomás beállítása (22. ábra)

1. Állítsa a nyomásszabályozót (9) egy közepes értékű nagynyomásra. Ezt követően tesztelje a nyomásbeállítást az anyag egy félreeső darabján (22. ábra).
2. Szabályozza a nyomásszabályozót (9) mindaddig, amíg sima és egyenletes eredményhez nem jut.

11.2.2. Mozgatási sebesség (23. ábra)

Próbaképpen végezzen festékszórást az anyag egy félreeső részén, és ennek alapján határozza meg a nyomásbeállításhoz szükséges mozgatási sebességet (23. ábra).

- Alacsonyabb nyomás esetén lassabb mozgatásra van szükség.
- Magasabb nyomás esetén gyorsabb mozgatásra van szükség.

11.2.3. A szórófej beigazítása

1. Kövesse a „Nyomásmentesítés“ lépéseit (10.2.).
2. Oldja ki a rögzítőanyát (29) (24. ábra).
3. Fordítsa el a szórófejtetőt (4), hogy a kívánt permetezési irányban álljon (24. ábra).
4. Felső szórófej: vízszintes irány
5. Oldalsó szórófej: függőleges irány

MEGJEGYZÉS! A szórási sugarat a kívánt iránynak megfelelően kell beállítani. Vízszintes kívánt irány esetén függőleges szórási sugár javasolt. Függőleges kívánt irány esetében pedig vízszintes sugár.

11.3. Permetezési technika (25-28. ábra)

1. A szórópisztolyt (6) ne csuklóból, hanem teljes karjával vezesse. Ilyen módon a szórópisztoly (6) megfelelő szögben tartható a felülethez, és egyenletes festés végezhető (25. ábra).
2. Csak akkor nyomja le a pisztolyravsaszt, ha már elkezdte a mozgatást. Mielőtt a mozgatást befejezi, engedje el a pisztolyravsaszt (3). A szórópisztolyt (6) mindig mozgatni kell, amikor lenyomja vagy enged el a pisztolyravsaszt (3) (26. ábra).
3. A szórópisztolyt (6) merőlegesen tartsa a felülethez, hogy a permetezési távolság állandó maradjon (27. ábra).
4. Minden festési sáv kb. 30%-kal fedje egymást. Ezáltal a rétegfelhordás egyenletes lesz (28. ábra).

MEGJEGYZÉS!

- Szeles időben ne végezzen festékszórást a szabadban, mert az eredmény nem lesz kielégítő.
- Csak egy réteget hordjon fel a másokra. A réteget mindig hagyja teljesen megszáradni, mielőtt a következő réteget felviszi.
- Kerülje a megszakításokat, mivel ennek egyenetlen szórás kép lehet az eredménye. A legjobb, ha a festendő felületen kívül kezd, a megszakítást pedig, ha szükséges, ne a felület közepén tegye, és a szórást a felület átellenes szélén keresztül végezze.

12. Tisztítás és karbantartás

△ FIGYELEM! Átszerelési, karbantartási és szervizmunkálatok előtt mindig kapcsolja ki a készüléket, és húzza ki a hálózati csatlakozódugót az aljzatból!

12.1. A tisztítóoldat kiválasztása

Vízbázisú anyagokhoz (pl. akril festékekhez):

- A tisztításhoz csak vizet használjon.
- **△ FIGYELEM!** Ha vízbázisú festékekhez oldószertartalmú tisztítószer használ, akkor egy új anyag keletkezik, amelyet rendkívül nehéz eltávolítani..
- A tisztításhoz 10-15 liter víz használatát javasoljuk.

Olajbázisú anyagokhoz (pl. zománcfestékekhez, lakkokhoz):

- Csak az ezekhez alkalmas tisztítóoldatokat használja. Olvassa el a felületkezelő anyag címkéjén található tisztítási útmutatást, amelyből megtudhatja, hogy melyik tisztítószer használata szükséges.
- Az alábbi oldószertartalmú tisztító termékek biztonságosan használhatók az airless festékszóró berendezéssel: Ásványi terpentin, festékhígító
- **MEGJEGYZÉS:** Ásványi terpentint sosem szabad vízzel keverni a tisztítás során.
- A tisztításhoz 1-2 liter megfelelő tisztítóoldat használatát javasoljuk.

12.2. A készülék tisztítása

△ FONTOS! A készüléket rögtön a használat után kell megtisztítani. Ezzel elkerülhető, hogy a festék a szivattyúba és a tömlőbe beleszáradjon. Ha nem végzi el ezt a tisztítási műveletet, akkor a festékszóró berendezés tartósan károsodhat, és a garancia automatikusan megszűnik.

1. Fordítsa a nyomásszabályozót (9) a „Prime/Clean“ állásba.
2. A Prime/Spray kapcsolót (19) állítsa „Prime“ pozícióra (12. ábra).
3. Helyezze a szívótömlőt (11) egy megfelelő tisztítóoldattal feltöltött tartályba. Helyezze be a visszafolyó tömlőt (10) egy üres tartályba (29. ábra).
4. Kapcsolja be a készüléket a be-/ki kapcsoló (14) „I” helyzetbe állításával (13. ábra). Ellenőrizze a visszafolyó tömlőt (10), és várjon, amíg a tisztítóoldat egyenletesen folyik.
5. A Prime/Spray kapcsolót (19) állítsa „Spray“ pozícióra (17. ábra).
6. Irányítsa a szórópisztolyt (6) egy üres tartály felé. Nyomja le ekkor a pisztolyravsaszt (3), és tartsa lenyomva, amíg a festék nagy része eltávozik a szórótömlőből (1) (30. ábra).
7. Biztosítsa a szórópisztoly ravaszát (3) (10. ábra).
8. Fordítsa el a szórófejet (5) 180°-kal a tisztítási oldal irányába (31. ábra).
9. Oldja ki a szórópisztoly ravaszának (3) biztosítóját, és tartsa lenyomva a pisztolyravsaszt (3), hogy a tisztítóoldat átöblítse a rendszert (11. ábra).

Annyi ideig folytassa a permetezést, amíg még tisztítóoldat távozik a szórófejből (5). Tegyen hozzá még több tisztítóoldatot, ha a festéket még nem sikerült teljesen eltávolítani.

MEGJEGYZÉS: Ha a tartályban lévő tisztítóoldat a tisztítás során zavarossá válik a festéktől, olvassa el „A szívótömlő hálós szűrőjének tisztítása” szakaszt. Ha megtisztította a szívótömlő hálós szűrőjét (13) és a szórótömlőt (1), újra szerelje össze, és ismételje meg az ebben a szakaszban bemutatott 6-9. lépést.

10. A Prime/Spray kapcsolót (19) állítsa „Prime” pozícióra (14. ábra).

11. Kapcsolja ki a készüléket a be-/ki kapcsoló (14) „0” helyzetbe állításával (13. ábra).

12.3. A szívótömlő hálós szűrőjének tisztítása

FONTOS! A készüléket rögtön a használat után kell megtisztítani. Ezzel elkerülhető, hogy a festék a szivattyúba és a tömlőbe beleszáradjon. Ha nem végzi el ezt a tisztítási műveletet, akkor a festékszóró berendezés tartósan károsodhat, és a garancia automatikusan megszűnik.

1. Egy csavarhúzó segítségével (a szállítmány nem tartalmazza) lazítsa ki a szívótömlő hálós szűrője (12) tömlőszorítójának csavarját (32. ábra).

2. Húzza ki a szívótömlő hálós szűrőjét (13), és öblítse ki megfelelő tisztítóoldattal (32. ábra).

12.4. A szórópisztoly tisztítása

FONTOS! A készüléket rögtön a használat után kell megtisztítani. Ezzel elkerülhető, hogy a festék a szivattyúba és a tömlőbe beleszáradjon. Ha nem végzi el ezt a műveletet, akkor a festékszóró berendezés tartósan károsodhat, és a garancia automatikusan megszűnik.

⚠ FIGYELEM! Győződjön meg arról, hogy a készülék ki van kapcsolva, és a nyomás leeresztése megtörtént.

1. Az anya 19 mm-es csavarhúzóval (a szállítmány nem tartalmazza) történő meglazítása után vegye le a szórópisztolyt (6) a szórótömlőről (1) (3. ábra, fordított sorrendben).

2. A biztosító anya kilazításával távolítsa el a szórófejvédőt (4) és a szórófejet (5). A védőszerkezet eltávolítása után húzza ki a szórófejet (5) (33. ábra).

MEGJEGYZÉS! A szórófej (5) elhelyezése a szórófejvédőben egy kis távtartó csap (27) és tömítés (28) segítségével történik. Ügyeljen arra, hogy ezek az alkatrészek ne vesszenek el, amikor a szórófejvédőt (4) eltávolítja (34. ábra). Ha a tömítés (28) már nem eléggé tömör vagy porózus, cserélje ki a póttömítésre (a szállítmányban mellékelve).

3. Távolítsa el a működtető kengyelt (2). Ehhez oldja ki a kengyeltartóból (24) (7. ábra). Egy 19 mm-es villáskulcs segítségével távolítsa el a szórótömlő bemeneti csatlakozóját (25) az alsó végről, és a szórópisztoly markolatát (7) (35+36. ábra).

4. Tartsa erősen a szórópisztoly (2) felső részét, és oldja ki a markolatot (7) úgy, hogy egy 21 mm-es csavarkulcsot helyez a markolat (7) alsó részén lévő hornyokba. Forgassa addig az óramutató járásával ellentétes irányba, amíg a markolat (7) teljesen levehető (37. ábra). Tipp: Ha tolattyút vagy satut használ a szórópisztoly (6) felső részének rögzítéséhez, azzal jelentősen megkönnyíti ezt a műveletet.

5. Vegye le a markolat hálós szűrőjét (26) a szórópisztoly markolatáról (7), és tisztítson meg minden alkatrészt a tisztítóoldatban (38. ábra).

6. A hálós szűrő tisztításához az óramutató járásának ellentétes irányba forgatással csavarozza le a két kupakvéget. Leccsavarozás után távolítsa el az egyik kupakot, majd a másik kupakot és rugót húzza ki a hálós szűrő hüvelyéből. A hálós szűrő belső részének tisztításához használja a tisztítókefét (39. ábra).

MEGJEGYZÉS: Tisztítás után ellenőrizze a hálós szűrő állapotát. Ha a hálós szűrő beszáradt festék miatt eltömődött, elhasználódott vagy eldeformálódott, cserélje ki..

7. A szórópisztoly (6) újbóli összeszereléséhez kövesse a fentebb bemutatott lépéseket fordított sorrendben.

13. Technikai adatok

Motor	220-240/50 V/Hz
Bemeneti teljesítmény	650-750 W
Névleges áram	2,8-3,3 A
Max. üzemi nyomás,	3000/207 PSI/Bar
Zárlati határ-áramerősség	5 kA
Védettségi osztály	IP23
Védőosztály	I
Üzemi nyomás,	0-3000/0-207 PSI/Bar
Anyagáthaladás,	1,1 l/perc
Szórófej mérete	517
Hangnyomásérték	97 dB(A)
Hangteljesítményérték	91 dB(A)
Vibrációs érték,	0,715 m/s ²
Szükséges környezeti hőmérséklet	5-40 °C
Szükséges környezeti páratartalom	30-50 %
Szórótömlő hossza	7,6 m

Szórótömlő kimeneti csatlakozója	1/4-18 NPSM
----------------------------------	-------------

Zaj

Ennek a fűrésznek a zajértékei az EN 62841-1 szerint lettek mérve.

Viseljen hallásvédőt.

A zaj halláskárosodást okozhat.

Csökkentse minimális szintre a zajképződést!

- Csak kifogástalan állapotban lévő eszközöket használjon.
- Rendszeresen végezze el a berendezés karbantartását és tisztítását.
- Munkamódszerét igazítsa az eszközhöz.
- Ne terhelje túl a készüléket.
- Szükség szerint ellenőriztesse a készüléket.
- Kapcsolja ki a szerszámot, ha nem használja.

14. Tárolás és szállítás

A készüléket és tartozékait sötét, száraz és fagymentes helyen, gyermekektől elzárva tárolja. Az optimális tárolási hőmérséklet 5 és 30°C között van. Az elektromos szerszámot az eredeti csomagolásában őrizze.

⚠ FIGYELEM! A készüléket szállítás közben feltétlenül ki kell biztosítani leesés és lebillenés ellen.

A gépet csak fogójánál szabad felemelni és szállítani.

14.1. Hosszú idejű tárolás

Minden használat után végezze el a tisztítási műveleteket. Győződjön meg arról, hogy a készüléket a tárolás előtt alaposan megtisztította. Ezzel elkerülheti, hogy beszáradt festék rakódjon le, amely a készüléket blokkolja, és funkcióit károsíthatja.

1. Az összes tisztítási műveletet végezze el.
2. Távolítsa el a szórótömlőt (1).
3. Vegye le a szívótömlőt (11) a bemeneti csatlakozóról (15), és egy lapos csavarhúzó segítségével lazítsa ki a csavart a szívótömlő bemeneti csatlakozójának (16) fém tömlőszorítóján.
4. Vegye le a visszafolyó tömlőt (10) a bemeneti csatlakozóról (20), és egy lapos csavarhúzó segítségével lazítsa ki a csavart a visszafolyó tömlő bemeneti csatlakozójának (21) fém tömlőszorítóján.
5. Fordítsa meg a készüléket. Töltsön minden bemeneti csatlakozóba 30 ml háztartásban- vagy szivattyúk védelmére használatos olajat.
6. A Prime/Spray kapcsolót állítsa „Spray” pozícióra.
7. Fordítsa a nyomásszabályozót (9) a „Low Spray” pozícióba.
8. Tartson egy rongyot a szórótömlő kimeneti csatlakozója (18) alá.

9. Kapcsolja be a készüléket 5 másodpercre a be-/ki kapcsoló (14) „I” helyzetbe állításával. Ezután kapcsolja ki a készüléket a be-/ki kapcsoló (14) „0” helyzetbe állításával.
10. A Prime/Spray kapcsolót (19) állítsa „Prime” pozícióra.
11. Helyezze vissza a szívótömlőt (11) a bemeneti csatlakozóra (15), és egy lapos csavarhúzó segítségével húzza meg a csavart a szívótömlő bemeneti csatlakozójának (16) fém tömlőszorítóján.
12. Helyezze vissza a visszafolyó tömlőt (10) a bemeneti csatlakozóra (20), és egy lapos csavarhúzó segítségével húzza meg a csavart a visszafolyó tömlő bemeneti csatlakozójának (21) fém tömlőszorítóján.
13. Egy tiszta, száraz kendővel törölje le a festékszóró házát.
14. Tiszta, száraz és gyermekek számára nem hozzáférhető helyen tárolja a festékszóró berendezést és tartozékait.

15. Elektromos csatlakoztatás

A telepített elektromos motor üzemenként csatlakozik. A csatlakozás megfelel a vonatkozó VDE és DIN rendelkezéseknek. A vásárló által használt hálózati csatlakozó, valamint az általa használt hosszabbító vezeték is feleljen meg ezeknek az előírásoknak.

⚠ FIGYELEM! A készülék hálózati kábele földelő vezetékkel és földelt dugasszal rendelkezik. A dugaszt az erre a célra alkalmas, a helyi rendelkezéseknek és rendeleteknek megfelelően kialakított és leföldelt csatlakozó aljzatba kell csatlakoztatni.

⚠ FIGYELMEZTETÉS! Ellenőrizze a feszültséget! A feszültségnek meg kell egyeznie az adattáblán szereplő adatokkal!

Az ügyfél által biztosított hálózati csatlakozásnak, valamint az alkalmazott hosszabbító vezetéknek meg kell felelnie ezen előírásoknak.

Sérült elektromos csatlakozóvezetékek

Az elektromos csatlakozóvezetékek szigetelése gyakran megsérül.

Ennek oka lehet:

- Nyomási helyek, ha a csatlakozóvezeték ablak- vagy ajtóréseken keresztül vezet.
- Törési helyek a csatlakozóvezetékek szakszerűtlen rögzítése vagy vezetése miatt.
- Vágási helyek a csatlakozóvezetéken való áthajtás miatt.
- Szigetelés sérülése a fali csatlakozóaljzatból való kiszakítás miatt.
- Repedések a szigetelés öregedése miatt.

Ne használjon ilyen sérült elektromos csatlakozóvezetékeket, mivel használatuk a szigetelés sérülése miatt életveszélyes. Rendszeresen ellenőrizze, hogy nem sérültek-e az elektromos csatlakozóvezetékek. Ügyeljen arra, hogy ellenőrzéskor a vezeték ne csatlakozzon a hálózatra. Az elektromos csatlakozóvezetékek feleljenek meg a vonatkozó VDE és DIN rendelkezéseknek. Csak H05VV-F jelölésű csatlakozóvezetékeket használjon. A csatlakozóvezeték típusának megnevezését a vezetéken fel kell tüntetni. Pótvezetékot csak villamossági szakember helyezhet el. Kérdés esetén lépjen kapcsolatba ügyfélszolgálatunkkal, amelynek telefonszámát lentebb találja.

Váltóáramú motor

- A hálózati feszültség 230 V~ legyen
- A 25 méternél rövidebb hosszabbító vezeték keresztmetszete 1,5 négyzetmilliméter legyen.

Az elektromos berendezések csatlakoztatását és javítását csak villamossági szakember végezheti.

Kérdései esetén az alábbi adatokat kell megadni:

- Motor áramtípusa
- Gép típuscímkéjének adatai

16. Megsemmisítés és újrahasznosítás

A szállítási károk megakadályozásához a készülék egy csomagolásban található. Ez a csomagolás nyersanyag és ezáltal ismét felhasználható vagy pedig visszavezethető a nyersanyag körforgáshoz. A készülék és annak a tartozékai különböző anyagokból állnak, mint például fémből és műanyagokból. Vigye a károsult alkatrészeket a különhulladék megsemmisítési helyhez. Érdeklődjön utána a szaküzletben vagy a községi közigazgatásnál!

Ne dobja a használt berendezéseket a háztartási hulladékba!



Ez a szimbólum arra hívja fel a figyelmet, hogy a terméket az elektromos és elektronikus berendezések hulladékairól szóló irányelv (2012/19/EU) és a nemzeti törvények értelmében nem szabad a háztartási hulladékba dobni. Ezt a terméket egy erre alkalmas gyűjtőhelyen kell leadni. Ez történhet például egy hasonló termék vásárlásakor történő visszaadással vagy az elektromos és elektronikus berendezések hulladékait újrahasznosító hivatalos gyűjtőhelyen történő leadással. A használt berendezések szakszerűtlen kezelése a használt elektromos és elektronikai berendezésekben gyakran megtalálható potenciálisan veszélyes anyagok miatt negatív hatással lehet a környezetre és az emberek egészségére. Ezen termék szakszerű ártalmatlanításával ráadásul a természeti erőforrások hatékony használatához is hozzájárul. A használt berendezések gyűjtőhelyeivel kapcsolatban a városvezetésnél, a helyi közterület-fenntartónál, az elektromos és elektronikus berendezések hivatalos gyűjtőhelyén vagy a hulladékszállító vállalatnál érdeklődhet.

17. Hibaelhárítás

Üzemzavar	Lehetséges ok	Elhárítás
A festékszóró berendezés nem indul.	A berendezés nincs bedugva.	Dugja be a festékszóró berendezést.
	Nincs áram a csatlakozóaljzatban.	Ellenőrizze a hálózati feszültséget.
	A hosszabbítókábel sérült, vagy túl kicsi a kapacitása.	Cserélje ki a hosszabbítókábelt, vagy cserélje megfelelő feszültséggel terehelhető kábelre.
	A festékszóró berendezés nyomás alatt kikapcsolt.	A nyomás szabályozására a motor be- és kikapcsol a permetezési művelet folyamán. Ez egy normális jelenség.
Kevés a festékanyag, vagy egyáltalán nincs kijuttatás.	A szórófej (5) eltömődött.	Tisztítsa meg a szórófejet (5) egy tisztító tű segítségével.
	A szívótömlő (11) eltömődött.	Tisztítsa meg a szívótömlőt (11).
	A nyomásszabályozó (9) túl alacsonyra van beállítva.	A kerék óramutató járásának irányába történő forgatásával állítsa be magasabbra a nyomásszabályozót (9).
	A szívótömlő (11) illeszkedése túl laza.	Igazítsa után a szívótömlőt (11) a bemeneti csatlakozón (15), és egy lapos csavarhúzóval rögzítse a csavart a szívótömlő bemeneti csatlakozójának (16) fém tömlőszorítóján.
	A szívótömlő hálós szűrője (13) eltömődött.	Tisztítsa meg, vagy cserélje ki. Csak az anyaghoz alkalmas tisztítóoldatot használjon.
A szórófej nem tömített.	A szórófejvédő anyája (4) meglazult.	Húzza meg a szórófejvédő anyáját (4).
	A szórófej (5) nem megfelelően lett összeszerelve.	Szerelje ki a szórófejet, és szerelje össze megfelelően.
	A szórófej (5) elhasználódott.	Cserélje ki a szórófejet (5).
Festékfolyás tapasztalható.	A szórófejvédő (4) meglazult.	Csavarozza szorosra a szórófejvédőt (4).
	A szórófej (5) elhasználódott.	Cserélje ki a szórófejet (5).
	A szórófejvédő (4) tömítése elhasználódott.	Cserélje ki a tömítést (28).
	Festékanyag halmozódik fel a szórófejben (5) és a szórófejvédőben (4).	Tisztítsa meg a szórófejet (5) és a szórófejvédőt (4), ehhez használjon az anyaghoz alkalmas tisztítóoldatot.
A porlasztás túlságosan durva.	Túl nagy az anyagmennyiség.	Állítsa be alacsonyabbra a nyomásszabályozót (9).
	A szórófej (5) és a szórófejvédő (4) eltömődött.	Tisztítsa meg ezeket.
	A szívótömlő hálós szűrője (12) eltömődött.	Tisztítsa meg, vagy cserélje le.
A festék elfolyik vagy megfolyások alakulnak ki.	Túl sok anyag lett felhordva.	Korrigálja a nyomásszabályozó (9) beállítását, vagy mozgassa gyorsabban a szórópisztolyt (6).
Túl sok festékköd	Túl nagy a pisztoly és a festendő objektum közötti távolság.	Csökkentse a távolságot.
	Túl sok anyag lett felhordva.	Állítsa be alacsonyabbra a nyomásszabályozót (9)
A szóráskép túl vékony és foltos.	Túl gyorsan mozgatja a szórópisztolyt (6).	Állítsa be megfelelően a nyomásszabályozót (9), vagy mozgassa lassabban a szórópisztolyt (6).

A festék kipermetezése cseppekben történik.	Légbuborékok vannak a visszafolyó tömlőben (10)	Végezze el „A szivattyú előkészítése” szakasz lépéseit.
A szívótömlő (11) nem szív vizet a tisztításnál.	Nincs nyomás	Használja az anyaghoz alkalmas tisztítóoldatot, és végezze el „A szivattyú előkészítése” szakasz lépéseit.
A szóráskép csíkos.	A nyomásszabályozó (9) túl alacsonyra van beállítva.	Állítsa be magasabbra a nyomásszabályozót (9).
	A markolat hálós szűrője (26), a szórófej (5) vagy a szívótömlő hálós szűrője (13) eltömődött.	Tisztítsa meg a markolat hálós szűrőjét (26), a szórófejet (5) és a szívótömlő hálós szűrőjét (13).
	A szívótömlő (11) illeszkedése nem megfelelő a szívótömlő bemeneti csatlakozóján (15).	Igazítsa után a szívótömlőt (11) a bemeneti csatlakozón (15), és egy lapos csavarhúzóval rögzítse a csavart a szívótömlő bemeneti csatlakozójának (16) fém tömlőszorítóján.
	A szórófej (5) elhasználódott.	Cserélje ki a szórófejet (5).
	A festék túl sűrű.	Hígítsa fel a festéket a gyártó utasításai szerint.

Olevate sümbole selgitus

	<p>Hoiatus! Võimalik mittetäitmise eest surmaoht, vigastuste ohtu või kahju näitaja!</p>
	<p>Lugege vigastusriski vähendamiseks käsitsusjuhendit.</p>
	<p>Kandke kaitseprille!</p>
	<p>Kandke kuulmekaitset!</p>
	<p>Kandke respiraatorit.</p>
	<p>Hoiatus! Lülitage seade välja ja tõmmake võrgupistik välja, enne kui installeerite, puhastate, hooldate, ehitate ümber, ladustate või transpordite seadet.</p>
<p>⚠ TÄHELEPANU!</p>	<p>Käesolevas käsitsusjuhendis oleme varustanud Teie ohutust puudutavad kohad selle märgiga.</p>
<p>⚠ ETTEVAATUST!</p>	<p>Nende korralduste eiramise tagajärjeks võib olla kerge kuni keskmise raskusastmega vigastus.</p>
<p>⚠ HOIATUS!</p>	<p>Nende korralduste eiramise tagajärjeks võivad olla surm või rasked vigastused.</p>

Sisukord:
Lk:

1.	Sissejuhatus.....	117
2.	Seadme kirjeldus.....	117
3.	Tarnekomplekt.....	117
4.	Sihtotstarbekohane kasutamine.....	118
5.	Üldised ohutusjuhised elektritööriistade kohta	118
6.	Ohutusjuhised Airless värvipritsimissüsteemile.....	119
7.	Jääkriskid	121
8.	Materjal- ja värvivalik	121
9.	Montaaž	121
10.	Enne käikuvõtmist	122
11.	Käsitsemine.....	123
12.	Puhastamine ja hooldus.....	123
13.	Tehnilised andmed	125
14.	Ladustamine ja transportimine.....	125
15.	Elektriühenduss	126
16.	Utiliseerimine ja taaskäitlus.....	126
17.	Rikete kõrvaldamine.....	127

1. Sissejuhatus

Tootja:

scheppach

Fabrikation von Holzbearbeitungsmaschinen GmbH
Günzburger Straße 69
D-89335 Ichenhausen

Austatud klient!

Soovime Teile uue seadme meeldivat ja edukat kasutamist.

Juhis:

Antud seadme tootja ei vastuta kehtiva tootevastutuse seaduse järgi kahjude eest, mis tekivad antud seadmele või antud seadme läbi:

- asjatundmatul käsitsemisel,
- käsitsemiskorralduse eiramisel,
- remontimisel kolmandate isikute, mittevolitatud spetsialistide poolt,
- mitte-originaalosalade paigaldamisel ja nendega väljavahetamisel,
- mitte sihtotstarbekohasel kasutamisel,
- elektrisüsteemi rivist väljalangemisel elektri-alaeeskirjade ning VDE nõuete 0100, DIN 57113 / VDE0113 eiramisel.

Pidage silmas:

Lugege enne montaaži ja käikuvõtmist kogu kasutusjuhendi tekst läbi.

Käesoleva kasutusjuhendi ülesandeks on hõlbustada elektritööriista tundmaõppimist ja selle kasutamist vastavalt sihtotstarbekohastele kasutusvõimalustele. Kasutusjuhend sisaldab tähtsaid juhiseid, kuidas saate elektritööriistaga ohutult, asjatundikult ning ökonoomselt töötada, ja kuidas saate vältida ohte, hoida kokku remondikuludid, lühendada seisakuaegu ning suurendada elektritööriista töökindlust ja eluiga. Lisaks käesolevas kasutusjuhendis esitatud ohutusnõuetele peate tingimata oma riigis elektritööriista käitamise kohta kehtivaid eeskirju järgima.

Hoidke kasutusjuhendit kilekotis mustuse ja niiskuse eest kaitstult elektritööriista juures alal. Kõik operaatoreid peavad selle enne töö alustamist läbi lugema ja seda hoolikalt järgima. Elektritööriistaga tohivad töötada ainult isikud, keda on elektritööriista kasutamise osas instrueeritud ja sellega seonduvast ohutusest teavitatud. Nõutavast miinimumvanusest tuleb kinni pidada.

Peale käesolevas kasutusjuhendis sisalduvate ohutusjuhiste ning Teile riigis puidutöötlusmasinate kohta kehtivate eeskirjade tuleb järgida üldtunnustatud tehnilisi reegleid.

Me ei võta vastutust õnnetuste või kahjude eest, mis tekivad käesoleva juhendi ja ohutusjuhiste eiramisest.

2. Seadme kirjeldus (joon.1-3)

- 1 Pritsimisvoolik
- 2 Päästikulook
- 3 Päästik
- 4 Düüsikaitse
- 5 Pritsimisdüüs
- 6 Pritsimispüstol
- 7 Pritsimispüstoli käepide
- 8 Kandmik
- 9 Rõhuregulaator
- 10 Tagasivooluvoolik
- 11 Imemisvoolik
- 12 Voolikuklamber imemisvooliku võrgufiltrile
- 13 Imemisvooliku võrgufilter
- 14 Sisse-/väljalüüti
- 15 Imemisvooliku sisselaskeühendus
- 16 Voolikuklamber imemisvooliku sisselaskeühendusele
- 17 Võrgukaabel
- 18 Pritsimisvooliku väljalaskeühendus
- 19 Lüüti Prime/Spray
- 20 Tagasivooluvooliku sisselaskeühendus
- 21 Voolikuklamber tagasivooluvooliku sisselaskeühendusele
- 22 Filtrihoidik
- 23 Päästiku turvahoob
- 24 Päästikulooga hoidik
- 25 Pritsimisvooliku sisselaskeühendus
- 26 Võrgufiltri käepide
- 27 Vahekauguspolt
- 28 Tihend
- 29 Kindlustusmutter

3. Tarnekomplekt

- Avage pakend ja võtke seade ettevaatlikult välja.
- Eemaldage pakendusmaterjal ja pakendus- ning transpordikindlustused (kui olemas).
- Kontrollige üle, kas tarnekomplekt on terviklik.
- Kontrollige seadet ja tarvikudetaile transpordikahjustuste suhtes.
- Säilitage pakendit võimaluse korral kuni garantiiaja möödumiseni alal.

⚠ TÄHELEPANU! Seade ja pakendusmaterjalid pole laste mänguasjad! Lapsed ei tohi plastkotide, kilede ja väikedetailidega mängida! Valitseb allaneelamis- ja lämbumisoht!

- 1x Õhuvaba värviprits
- 1x Pritsimisvoolik 7,6 m
- 1x Pritsimispüstol
- 1x Imemisvoolik
- 1x Tagasivooluvoolik
- 1x 19 mm lihtvõti
- 1x puhastushari
- 1x varutihend

1x Kasutusjuhend
1x garantiikaart

4. Sihtotstarbekohane kasutamine

Airless värvipritsimissüsteem sobib keskmisteks kuni suurteks renoveerimistöodeks majas ja aias. See töötati välja nii, et värv imetakse vahetult värviambrist sisse ja seda saab lühikese ajaga suurtele pindadele kanda. Nende hulka kuuluvad pinnad nagu tarad, pergolad, kuurid, puitfassaadid, paviljonid, garaaživärvavad, võred ja seinad. Seade on ette nähtud ainult erakasutuseks. Peatükist 8 leiad edasist informatsiooni, milliseid materjale saab seadmega kasutada.

Lugege käesolev käsitusjuhend läbi ja tutvuge sellega enne seadme kasutamist.

Käesolev käsitusjuhend tuleb edasi anda ka siis, kui seadet kasutavad kolmandad isikud.

Masinat tohib kasutada ainult vastavalt selle otstarbele. Igasugune sellest ulatuslikum kasutus pole sihtotstarbekohane. Sellest põhjustatud kahjude või igat liiki vigastuste eest vastutab kasutaja/operaator ja mitte tootja.

Masinal teostatud muudatused välistavad tootja vastutuse sellest tekkivate kahjude eest täielikult.

Palun pidage silmas, et meie seadmed pole konstrueeritud kommerts-, käsitööstus- ega tööstuskasutuse jaoks. Me ei võta üle kohustuslikku garantiid, kui seadet kasutatakse kommerts-, käsitööstus- või tööstusettevõtetes ning samaväärsetel tegevustel.

5. Üldised ohutusjuhised elektritööriistade kohta

⚠ HOIATUS Lugege kõiki ohutusjuhiseid ja korraldusi. Tegematajätmised ohutusjuhistest ja korraldustest kinnipidamisel võivad elektrilööki, tulekahju ja/või raskeid vigastusi põhjustada.

Hoidke kõik ohutusjuhised ja korraldused tulevikuks alles.

Ohutusjuhistes kasutatav mõiste „elektritööriist“ kehtib võrgukäitusega elektritööriistade (võrgukaabliga) kohta..

1 Ohutus töökohal

- a) **Hoidke oma tööpiirkond puhas ja hästi valgustatud.** Korratud või valgustamata tööpiirkonnad võivad õnnetusi põhjustada.
- b) **Ärge töötage elektritööriistaga plahvatusohtlikus ümbruskonnas, milles leidub süttimisohutlikke vedelikke, gaase või tolme.** Elektritööriistad tekitavad sädemeid, mis võivad tolmu või auru põlema süüdata.

- c) **Hoidke lapsed ja teised isikud elektritööriista kasutamise ajal eemal.** Tähelepanu kõrvalejuhtimise korral võite seadme üle kontrolli kaotada.

2 Elektrialane ohutus

- a) **Elektritööriista ühenduspistik peab pistikupessa sobima. Pistikut ei tohi ühelgi viisil muuta. Ärge kasutage adapterpistikuid koos kaitsemaandusega elektritööriistadega.** Muutmata pistikud ja sobivad pistikupesad vähendavad elektrilöögi riski.
- b) **Vältige kehalist kontakti maandatud pindadega nagu nt torud, küttesüsteemid, pliivid ja külmkapid.** Kui Teie keha on maandatud, siis valitseb kõrgendatud elektrilöögi risk.
- c) **Kaitske elektritööriista vihma ja märja eest.** Vee tungimine elektritööriista suurendab elektrilöögi riski.
- d) **Ärge kasutage kaablit valel otstarbel nagu elektritööriista kandmiseks, üles riputamiseks või pistikupesast pistiku väljatõmbamiseks.** Kaitske kaablit kuumuse, õli, teravate servade ning liikuvate seadmeosade eest. Kahjustatud või sasisitud kaablid suurendavad elektrilöögi riski.
- e) **Kui töötate elektritööriistaga õues, siis kasutage üksnes pikendusjuhtmeid, mis sobivad ka välistingimustesse.** Välistingimustesse sobiva pikendusjuhtme kasutamine vähendab elektrilöögi riski.
- f) **Kui elektritööriistaga töötamist pole võimalik niiskes ümbruskonnas vältida, siis kasutage rikkevoolu-kaitselülitit.** Rikkevoolu-kaitselülitit kasutamine vähendab elektrilöögi riski.

3 Inimeste ohutus

- a) **Olge tähelepanelik, pidage oma tegevust silmas ja käige töötamisel elektritööriistaga mõistlikult ümber. Ärge kasutage elektritööriista, kui olete väsinud või uimastite, alkoholi või ravimite mõju all.** Hetkeline tähelepanematus võib põhjustada elektritööriista kasutamisel tõsisemaid vigastusi.
- b) **Kandke isiklikku kaitsevarustust ja alati kaitseprille.** Isikliku kaitsevarustuse nagu tolmu- ja libisemiskindlate turvajalatsite, kaitsekiivri või kuulmekaitsme kandmine, vastavalt elektritööriista liigile ning kasutusele, vähendab vigastuste riski.
- c) **Vältige ettekatsetamatut käikuvõtmist. Veenduge, et elektritööriist on enne voolutoite külgeühendamist, ülesvõtmist või kandmist välja lülitatud.** Kui hoiate elektritööriista kandmisel sõrme lülitil või ühendate sisselülitatud seadme voolutoitega, siis võib see õnnetusi põhjustada.

- d) Eemaldage enne elektritööriista sisselülitamist seadistustööriistad ning nutrivõtmed. Pöörleva seadmeosa sisemuses paiknev tööriist või võti võib vigastusi põhjustada.
- e) **Vältige ebaharilikku kehahoiakut. Hoolitsege stabiilse seisuasendi eest ja hoidke alati tasakaalu.** Seeläbi saate elektritööriista ootamatutes olukordades paremini kontrollida.
- f) **Kandke sobivat riietust. Ärge kandke avarat riietust ega ehteid. Hoidke juuksed, riietus ja kindad pöörlevatest detailidest eemal.** Avar riietus, ehted või pikad juuksed võidakse liikuvate detailide poolt kaasa haarata.
- g) **Kui on võimalik monteerida tolmuimu- ja püüdeseadiseid, siis veenduge, et need on külge ühendatud ja neid kasutatakse õigesti.** Tolmuimukasutamine võib vähendada tolmust tingitud ohte.
- h) **Ärge uskuge pimesi ohutusse ega eirake elektritööriista ohutusreegleid ka siis, kui olete paljukordse kasutuse tõttu elektritööriistaga tuttav.** Tähelepanematu tegutsemine võib põhjustada sekundi murdosa jooksul raskeid vigastusi.

4 Elektritööriista kasutamine ja käsitsemine

- a) **Ärge koormake seadet üle. Kasutage töötamisel antud töö jaoks ettenähtud elektritööriista.** Sobiva elektritööriistaga töötate paremini ja ohutumalt ettenähtud võimsusvahemiku piires.
- b) **Ärge kasutage elektritööriista, mille lüliti on defektne. Elektritööriist, mida ei saa enam sisse või välja lülitada, on ohtlik ning tuleb remontida.**
- c) **Tõmmake pistik enne seadme seadistamist, tarvikudetailide vahetamist või seadme ärapanemist pistikupesast välja.** See ettevaatusmeede vähendab elektritööriista ettekavatsematu käivitumise ohtu.
- d) **Ladustage kasutamisel mitteolevaid elektritööriistu lastele kättesaamatult. Ärge laske seadet kasutada inimestel, kes seda ei tunne või pole käesolevaid korraldusi läbi lugenud.** Elektritööriistad on ohtlikud, kui neid kasutavad kogenematud isikud.
- e) **Hoolitsege elektritööriistade eest hästi. Kontrollige, kas liiguvad detailid talitlevad laitmatult ega kiilu kinni, kas esineb murdunud või kahjustatud detaile nii, et elektritööriista talitlus on piiratud. Laske kahjustatud detailid enne seadme kasutamist remontida.** Paljude õnnetuste põhjus peitub halvasti hooldatud elektritööriistades.
- f) **Hoidke lõiketööriistad teravad ja puhtad.** Hästi hoolitsetud teravate lõikeservadega lõiketööriistad kiiluvad vähem kinni ja neid on lihtsam juhtida.

- g) **Kasutage elektritööriista, tarvikuid, kasutustööriistu jms vastavalt käesolevatele korraldustele.** Arvestage seejuures töötingimustega ning teostatava tegevuse iseloomuga. Elektritööriistade kasutamine muudeks kui ettenähtud rakendusteks võib põhjustada ohtlikke olukordi.
- h) **Hoidke käepidemed ja hoidepinnad kuivad, puhtad ja õli- ning määrdevabad.** Libedad käepidemed ja hoidepinnad ei võimalda elektritööriista ettenägematutes olukordades kindlalt käsitseada ning kontrollida.

5 Teenindus

- a) **Laske elektritööriista remontida ainult kvalifitseeritud erialapersonalil ja ainult originaalvaruosadega.** Sellega tagatakse elektritööriista ohutuse säilimine.

⚠ HOIATUS! Antud elektritööriist tekitab käitamise ajal elektromagnetilise välja. Kõnealune väli võib teatud tingimustel aktiivsete või passiivsete meditsiiniliste implantaatide talitlust halvendada. Vähendamaks tõsiste või surmavate vigastuste ohtu, soovitame me meditsiiniliste implantaatidega isikutel arsti ja meditsiinilise implantaadi tootjaga konsulteerida enne, kui elektritööriista käsitsetakse.

6. Ohutusjuhised õhuvaba värviprits

⚠ HOIATUS! Alandage tulekahju riski.

- Seadet ei tohi kasutada plahvatusohtlikus ümbruses.
- Airless värvipritsimissüsteemi ei tohi kasutada põlemisvõimeliste värvide ja lahustite pealekandmiseks, mille leekpunkt on alla 21°C. Leekpunkt on temperatuur, mille juures võib moodustada aine kohale süttimiseks piisavalt auru.
- Veenduge elektrostaatilisest laengu lahendumise vältimiseks, et kõik mahutid ja kogumissüsteemid on maandatud.
- Ühendage need maandatud pistikupesad külge ja kasutage maandatud pikenduskaableid. Ärge kasutage 3 pealt 2 peale adaptereid.
- Ärge kasutage halogeensüvesinikke sisaldavaid värve ega lahusteid. Seda liiki materjalide näited leiab käsitsusjuhendist.
- Hoolitsege hästi ventileeritud pritsimispiirkonna ja värske õhu piisava juurdevoolu eest.
- Ärge suitsetage pritsimispiirkonnas.
- Ärge vajutage pritsimispiirkonnas valgustuslülitid ega kasutage mootoreid või muid sarnaseid sädemeid tekitavaid tooteid.
- Hoidke piirkond puhas ja värvimahutitest või puhastusvahendi mahutitest, lappidest ning teistest süttimisvõimelisest materjalidest vaba.

- Te peate tundma nende värvide ja puhastusvahendite omadusi, mida Te pritsite. Lugege materjalide ohutuskarte (MSDS) ja värvimahutite või puhastusvahendi mahutite etikette. Järgige töötlemiseks, ladustamiseks, transportimiseks ja utiliseerimiseks värvi või puhastusvahendi tootja ohutuskorraldusi.
- Tulekustutusseadmed peaksid olema olemas ja talitluskõlblikud.
- Ruumides töötamisel:
 - Pöörake tähelepanu sellele, et seadme piirkonnas ei teki lahustit sisaldavad aurud.
 - Pange seade üles pritsitavast objektist eemale suunatud küljele.
 - Pidage seadme ja pritsimispuistoli vahel kinni 5 m minimaalsest vahekaugusest.
- Õues töötamisel:
 - Pöörake tähelepanu sellele, et lahustit sisaldavaid aure ei aeta seadme poole. Järgige seejuures tuule suunda.
 - Pange seade üles nii, et lahustit sisaldavad aurud ei pääse seadme poole ega setti seal.
 - Pidage seadme ja pritsimispuistoli vahel kinni 5 m minimaalsest vahekaugusest.

⚠ HOIATUS! Alandage nahavigastuste riski.

- Ärge suunake puistolit kunagi iseenda, teiste inimeste või loomade peale.
- Hoidke käed ja teised kehaosad väljalaskest eemal. Ärge üritage nt sulgeda lekkekohti kehaosadega kinnikatmise teel.
- Kasutage alati düüsi kaitsekübarat. Ärge pritsige paigaldamata düüskaitsekübaraga.
- Kasutage ainult tootja poolt ettenähtud düüsitippu.
- Olge düüsitippude puhastamisel ja vahetamisel ettevaatlikult. Kui düüsitipp peaks pritsimisel ummistuma, siis järgige tootja korraldusi seadme väljalülitamise ja rõhu väljalaskmise kohta, enne kui eemaldate puhastamiseks düüsitipu.
- Ärge jätke seadet järelevalveta, mil see on vooluvõrku ühendatud või seisab rõhu all. Kui seadet ei kasutata, siis lülitage see välja ja laske rõhk vastavalt tootja korraldustele välja.
- Kõrgrõhu-pritsimisjoaga võidakse injitseerida kehasse aineid, mis võivad põhjustada raskeid vigastusi. Pöörduge sellisel juhul viivitamatult arsti poole.
- Kontrollige alati voolikud ja osad kahjustuste ilmingute suhtes üle. Vahetage kahjustatud voolikud või osad välja.
- Süsteem suudab toota 207 bar rõhku. Kasutage eranditult tootja poolt heaks kiidetud osi ja tarvikuid vähemalt 228 bar rõhule.
- Fikseerige alati päästikukaitse, kui Te ei pritsi. Veenduge, et päästikukaitse talitleb nõuetekohaselt.
- Veenduge enne seadmega töötamist, et kõik ühendused on kindlalt kinni.

- Te peate teada, kuidas saate seadme välja lülitada ja rõhu kiiresti välja lasta. Tutvuge hoolikalt käsitsemiselementidega.

⚠ HOIATUS! Alandage vigastusriski.

- Kandke alati sobivaid kaitsekindaid, silmakaitset ja hingamisaparaati või hingamismaski.
- Laste läheduses ei tohiks Te seadet kasutada ega värvi peale kanda. Hoidke lapsed alati seadmest eemal.
- Vältige ebaharilikku kehahoiakut ja samuti ärge minge ebastabiilsele pinnale. Hoolitsege stabiilse seisuga eest ja säilitage alati tasakaal.
- Olge tähelepanelik ja pidage silmas, mida Te teete.
- Ärge käitage seadet, kui olete väsinud või uimastite või alkoholi mõju all.
- Ärge murdke voolikut kokku ega painutage üle.
- Ärge allutage voolikut temperatuuridele ega rõhuväärtustele, mis ületavad tootja andmeid.
- Ärge kasutage voolikut tugevduselemendina, et seadet tõmmata või üles tõsta.
- Õhuvooliku maksimaalne nimirõhk on 228 bar, normaalne käitusrõhk on 207 bar.
- Pidage silmas pritsitavast materjalist lähtuvaid ohte ja vaadake mahutil olevaid määrgistusi või vastavalt lugege läbi tootja informatsioon pritsitava materjali, sealhulgas nõuded isikliku kaitsevarustuse kasutamise kohta.
- Ärge pritsige materjali, millest lähtuvat ohtu ei suuda Te hinnata.
- Seadme pealispinnad võivad minna käitamise ajal väga kuumaks. Ärge puudutage raskete põletuste vältimiseks seadme kuumi pealispindu. Oodake, kuni seade on täielikult maha jahtunud.
- Rõhu all seisev seade võib ilma eelhoiatuseta käivituda. Järgige käesolevas juhendis samme rõhu alt vabastamise kohta, enne kui kontrollite, transportide või hooldate seadet. Tõmmake võrgupistik pistikupesast välja!
- Lugege hoiatusi ja hankige informatsiooni kasutatavatest vedelikest lähtuvate spetsiifiliste ohtude kohta.
- Säilitage ohtlikke vedelikke heaks kiidetud mahutitest ja utiliseerige need vastavalt kehtivatele direktiividele.

⚠ HOIATUS! Oht vale ümberkäimise tõttu seadmega

- Ärge kasutage pihustamiseks ja pritsimiseks elektrostaatilisi seadmeid. See võib põhjustada operaatorele tõsiseid ohte.
- Ärge ületage madalaima nimiväärtusega süsteemikomponendi maksimaalset käitusrõhku või maksimaalset temperatuuri. Lugege tehnilisi andmeid kõigi seadmete käitusjuhenditest.
- Kasutage vedelikke ja lahusteid, mis ühilduvad Teie seadmega.

- Lugege tootja hoiatusjuhiseid vedelike ja lahustite kohta. Nõudke oma materjali kohta ulatusliku informatsiooni saamiseks edasimüüjalt ohutuskaarte (MSDS).
- Kontrollige seadet kord päevas. Remontige kulu- nud või kahjustatud osad kohe või asendage need tootja varuosadega.
- Ärge muutke ega modifitseerige mitte mingil juhul seadet.
- Kasutage seadet ainult ettenähtud eesmärgil. Pöörduge edasimüüja poole, kui vajate sellekohast informatsiooni.
- Vedage voolikud ja kaablid liikluspindadest, terava- test servadest, liikuvatest osadest ning kuumadest pealispindades eemal.
- Ärge murdke voolikuid kokku ega painutage üle ja ärge kasutage voolikuid seadme tõmbamiseks.
- Järgige kõiki kehtivaid ohutuseeskirju.
- Hoidke lapsed ja loomad tööpiirkonnast eemal.
- Ärge kasutage seadet, kui olete väsinud või uimas- tite või alkoholi mõju all.

7. Jääkriskid

Kõnealuse seadme kasutamisel säilivad täiendavad jääkriskid, mis ei pruugi olla ohutusjuhistes nimeta- tud. Need riskid valitsevad näiteks kuritarvitamise või pikemaajalise kasutuse korral.

Ka vastavatest ohutuseeskirjadest kinnipidamisel ja kõigi ohutusseadmete kasutamisel valitsevad jätku- valt teatud kindlad jääkriskid.

Need loetletakse üles järgnevalt:

- Vigastused pöörlevate/liikuvate osade puudutami- se tõttu
- Vigastused osade, terade ja tarvikute väljavaheta- misel
- Vigastused, mis tekivad seadme pikemaajalise ka- sutamise tõttu. Tehke pikemaajalisel kasutamisel regulaarselt pause.
- Kuulmise halvenemine
- Terviseriskid värvi sissehingamisel seadme kasu- tamise ajal

8. Materjal- ja värvivalik

⚠ TÄHELEPANU! Ärge kasutage struktureeritud seinavärve või -pindeid, sest muidu võib pritsi- mipüstoli düüs ummistuda ja Airless värvipi- hustusjaam kahjustada saada.

8.1 Kasutatavad materjalid ja värvid

Pritsimiseks saab kasutada paljusid materjale ja vär- ve, kuid mõnesid mitte. Vt selle kohta tootja soovitusi. Järgmised materjalid ja värvid on lubatud:

- Vee baasil värvid
- Puidukaitsevahendid
- Õli baasil värvid
- Krundid

- Emailvärvid
- Nakkekrundid
- Lakid
- Õlid
- Peitsid

8.2 Mittekasutatavad materjalid ja värvid

Järgmiste materjalide ja värvide kasutamisel tekib pritsimisdüüsi enneaegne kulumine ning ummistumi- ne. Seetõttu kaotab garantii kehtivuse.

a) Värvid ja lakid, mis sisaldavad tugevasti abrasiiv- seid koostisosi, nagu nt

- Fassaadivärvid
- Dispersioonvärvid
- Lasuurid
- Söövitavad ja leeliselised substantsid
- Leelised
- Struktureeritud pinded
- Happed
- Emulsioonvärvid

b) Silikaatvärvid

c) Põlemisvõimelised materjalid

Lugege suurepärase tulemuste saavutamiseks enne Airless värvipritsimissüsteemi kasutamist käsitsusju- hend hoolikalt läbi.

9. Montaaž

Nõutavad tööriistad enamikeks montaaži-/häälestus- sammudeks:

- 19 mm lihtvõti

⚠ TÄHELEPANU! Tehke kindlaks, et seadme vör- gupistik tõmmati pistikupesast välja, enne kui viiakse läbi üht järgmistest tegevustest.

9.1 Pritsimisvooliku paigaldamine (joon. 2+3)

1. Eemaldage kattedübar (A) pritsimisvooliku (1) mõlemalt otsalt ja kattedübar (B) pritsimisvooliku väljalaskeühendusest (18) (joon. 2).
2. Keerake pritsimisvooliku (1) keere pritsimisvooli- ku väljalaskeühendusele (18) ja fikseerige 19 mm lihtvõtmega. Ärge pingutage liiga tugevasti kinni (joon. 2).
3. Keerake pritsimisvooliku (1) teise otsa keere prit- simispüstolile (6) ja fikseerige 19 mm lihtvõtmega. Ärge pingutage liiga tugevasti kinni (joon. 3).

9.2 Imemisvooliku (11) ja tagasivooluvooliku (10) paigaldamine (joon. 4)

Imemisvoolik (11) ja tagasivooluvoolik (10) on sead- mele eelmonteeritud.

Lõdvendage imemisvooliku (11) või tagasivooluvooliku (10) väljavahetamiseks lapikkruvikeeraja (ei sisaldu tarnekomplektis) abil imemisvooliku võrgufiltri (12), imemisvooliku sisselaskeühenduse (16) ja tagasivooluvooliku sisselaskeühenduse (21) voolikuklambrite kruve ning võtke voolik maha (joon. 4).

Asendage see uue voolikuga (imemisvoolik/tagasivooluvoolik) ja monteeri vastupidises järjekorras.

9.3 Pritsimisdüüs ja düüsikaits (joon. 5-9)

Juhis: Pritsimispüstol (6) on eelmonteeritud. Kui pritsimispüstol (6) võeti puhastamiseks lahti, siis järgige selle uuesti kokkupanemiseks järgmisi samme.

1. Pange võrgufiltri käepide (26) pritsimispüstoli käepidemesse (7) ja joondage pritsimispüstoli käepide pritsimispüstoli ülemisele osale välja (joon. 5).
2. Hoidke pritsimispüstoli (6) ülemist osa kinni ja fikseeri pritsimispüstoli käepide 21 mm lihtvõtmega (ei sisaldu tarnekomplektis) (joon. 6).
3. Päästikulook (2) kinnitatakse pritsimisvooliku sisselaskeühendusega (25) 19 mm lihtvõtme abil pritsimispüstoli käepideme (7) alumise otsa külge. Päästikulook on ülemises otsas päästikulooga hoidikusse (24) riputatud (joon. 6).
4. Tehke kindlaks, et väike vahekauguspolt (27) ja tihend (28) on düüsikaitsmesse (4) pandud (joon. 7).
5. Pange pritsimisdüüs (5) düüsikaitsmesse (4) ja kinnitage see pritsimispüstoli (6) külge. Veenduge, et pritsimisdüüs (5) keeratakse tipuga eespool pritsimispositsiooni ja pingutage kindlustusmutter (29) 26 mm lihtvõtmega (ei sisaldu tarnekomplektis) kinni (joon. 8+9)..

⚠ **TÄHELEPANU!** Ärge pritsige, enne kui olete monteerinud pritsimisdüüsi (5) ja düüsikaitsme (4).

Vajutage päästikut (3) alles siis, kui pritsimisdüüs (5) asub õiges pritsimispositsioonis. Kindlustage alati päästik (3), enne kui eemaldate, vahetate või puhastate pritsimisdüüsi (5).

10. Enne käikuvõtmist

Veenduge enne masina külgeühendamist, et tüübisildil esitatud andmed ühilduvad elektrivõrgu andmetega.

⚠ **TÄHELEPANU!** Tehke alati kindlaks, et enne seadete teostamist seadmel on masin välja lülitatud ja vooluvarustus lahutatud.

- Enne käikuvõtmist peavad olema kõik katted ja ohutusseadised nõuetekohaselt monteeritud.

10.1 Pritsimispüstoli päästiku kindlustamine

⚠ **TÄHELEPANU!** Pritsimispüstoli päästik (3) tuleks enne pritsimisseadme ettevalmistamist kindlustada, et päästikut (3) ei saaks kogemata vajutada. Kindlustage pritsimispüstoli päästik (3), kui saate selleks korralduse.

1. Pöörake päästiku (3) kindlustamiseks päästiku turvahooa (23) tahapoole (joon. 10).
2. Pöörake päästiku (3) kindlustusest vabastamiseks päästiku turvahooa (23) allapoole (joon. 11).

10.2 Rõhu alt vabastamine

⚠ **TÄHELEPANU!** Järgige alati samme rõhu alt vabastamise kohta, enne kui lülitate seadme mingil põhjusel välja. Selle meetodi abil saab rõhk pritsimisvoolikust (1) väljuda.

⚠ **ETTEVAATUST!** Kui Te ei teota järgmisi samme, siis võivad tekkida rasked vigastused.

⚠ **HOIATUS!** Ärge suunake pritsimispüstolit (6) kunagi kehaosadele. Viige rõhu alt vabastamise sammud läbi alati siis, kui saate selleks korralduse.

1. Kindlustage pritsimispüstoli päästik (3) (joon. 10).
2. Seadke lüliti Prime/Spray (19) positsiooni „Prime“ (joon. 12).
3. Lülitage seade välja, vajutades selleks sisse-/väljalülitil (14) „0“ peale (joon. 13).
4. Keerake rõhuregulaator (9) positsiooni „Prime/Clean“ (joon. 14).
5. Vabastage pritsimispüstoli päästik (3) kindlustusest (joon. 11).
6. Vajutage korraks pritsimispüstoli päästikut (3) nii, et rõhk saab süsteemist täielikult väljuda (joon. 15).
7. Kindlustage pritsimispüstoli päästik (3) (joon. 10)..

10.3 Pumba ettevalmistamine (joon. 16)

1. Lahutage imemisvoolik (11) tagasivooluvoolikult (10).
2. Pange imemisvoolik (11) värvimahutisse.
3. Pange tagasivooluvoolik (10) puhtasse jäätmemahutisse.
4. Seadke lüliti Prime/Spray (19) „Prime“ peale (joon. 12).
5. Keerake rõhuregulaator (9) seadistusele „Prime/Clean“. Tehke kindlaks, et rõhuregulaator (9) on joondatud seadmel ülal asuvalle märgistusele (joon. 14).
6. Lülitage seade sisse, vajutades selleks sisse-/väljalülitil (14) „I“ peale (joon. 13).
7. Laske pumbal umbes 60 sekundit töötada, kuni näete, et tagasivooluvoolikust voolab ühtlaselt värvi jäätmemahutisse.
8. Seadke lüliti Prime/Spray (19) positsiooni „Spray“ (joon. 17).
9. Oodake, kuni pritsimisseade lülitub lühikese aja pärast automaatselt välja. Kui Airless värvipritsimissüsteem ei lülitu automaatselt välja, siis korra-ke samme 4 kuni 8.
10. Pange tagasivooluvoolik (10) taas värvimahutisse ja pange tagasivooluvoolik (10) ning imemisvoolik (11) kaasapandud klambritega kokku (joon. 18).

Soovitus: Sellel leheküljel kirjeldatud sammud tasub esmalt läbi viia veega. Nii saab proovida, kuidas Airless värvipritsimissüsteem talitleb ja teha kindlaks, et seade pandi õigesti kokku.

11. Käsitsemine

⚠ **ETTEVAATUST!** Tehke enne pritsimistööde algust kindlaks, et pritsimisseade valmistati nõuetekohaselt ette.

11.1 Pritsimine

1. Veenduge, et pritsimisdüüs (5) keeratakse tipuga eespool pritsimispositsiooni (joon. 19).
2. Järgige „juhendit rõhu alt vabastamise kohta“ (vt 10.2).
3. Lülitage seade sisse, vajutades selleks sisse-/väljalüliti (14) „I“ peale (joon. 13).
4. Avage päästiku turvahoop (23) (joon. 11).
5. Keerake rõhuregulaator (9) aeglaselt päripäeva maksimumseadistusele (joon. 20).
6. Seadke lüliti Prime/Spray (19) positsiooni „Spray“ (joon. 17).
7. Positsioneerige ennast u 30 cm pritsitava pinna ette ja hoidke seda vahekaugust (joon. 21).
8. Vajutage pritsimise alustamiseks päästikut (3) (joon. 15).

JUHIS: Mootor lülitub pritsimise ajal sisse ja välja, et rõhku reguleerida. See on normaalne protseduur..

⚠ **TÄHTIS!** Viige pärast pritsimistööde lõpetamist alati läbi sammud „rõhu alt vabastamiseks“ (vt 10.2).

⚠ **TÄHTIS!** Kui Te pole pritsimistööd Airless värvipritsimissüsteemiga veel lõpetanud ja soovite teha lühikest pausi (30-60 minutit), siis ärge jätke pumpa värvi. Järgige juhendit puhastamise kohta (peatükk 12), et vältida värvi kinnikuivamist pumbas ja voolikus.

Kui soovite tööd taas jätkata, siis alustage peatükist 9. Kui olete teinud jälle vajalikud ettevalmistused, siis suunake pritsimispüstol jäätmeämbrile ja oodake 30 sekundit, kuni allesjäänud puhastuslahus on süsteemist välja voolanud. Siis saate pritsimistööd jätkata.

⚠ **TÄHTIS!** Mineraaltäpentiini ei tohi puhastamise ajal kunagi veega segada.

11.2 Pritsimisseadete testimine (joon. 22-24)

Juhis: Tehke kindlaks, et järgite samme „pritsimise“ kohta (11.1), enne kui proovite Airless värvipritsimissüsteemi pritsimisseadeid.

11.2.1 Rõhu seadistamine (joon. 22)

1. Seadke rõhuregulaator (9) keskmisele kõrgrõhule. Testige seejärel rõhuseadistust materjali praaktükil (joon. 22).
2. Reguleerige senikaua rõhuregulaatorit (9), kuni saavutate sileda ja ühtlase tulemuse.

11.2.2 Liikumiskiirus (joon. 23)

Pritsige prooviks piirkonda materjali praaktükil ja määrake kindlaks rõhuseadistuse jaoks vajalik liikumiskiirus (joon. 23).

- Madalama rõhu korral on vajalikud aeglasemad liikumised.
- Kõrgema rõhu korral on vajalikud kiiremad liikumised.

11.2.3 Pritsimisdüüsi väljajoondamine

1. Järgige samme „rõhu alt vabastamise“ kohta (vt 10.2).
2. Vabastage kindlustusmutter (29) (joon. 24).
3. Keerake düüsikäitset (4), et kohandada seda soovitud pritsimispildi suunda (joon. 24).
4. Pritsimisdüüs ülal: horisontaalne väljajoondus
5. Pritsimisdüüs küljel: vertikaalne väljajoondus

JUHIS! Pritsimisjoa väljajoondus sõltub soovitud töösuunast. Horisontaalse töösuuna korral soovitatakse vertikaalset pritsimisjuga. Vertikaalse töösuuna korral horisontaalset juga.

11.3 Pritsimistehnika (joon. 25-28)

1. Ärge juhtige pritsimispüstolit (6) randmest, vaid kogu käsivarrega. Sel viisil hoiate pritsimispüstolit (6) pealispinna suhtes täisnurga all ja saavutate ühtlaselt tasase pildi (joon. 25).
2. Vajutage päästikut alles pärast seda, kui olete liikumist alustanud. Laske päästik (3) lahti enne liikumise lõpetamist. Pritsimispüstolit (6) tuleks alati liigutada, kui päästik (3) on vajutatud ja lastakse lahti (joon. 26).
3. Hoidke pritsimispüstolit (6) pealispinna suhtes vertikaalselt, et pritsimiskaugus jääks konstantseks (joon. 27).
4. Jätke iga riba puhul u 30 % ülekatet. Sedasi tekib ühtlaselt tasane pinne (joon. 28).

JUHIS!

- Loobuge tuulisel päeval õues pritsimistöödest, sest tulemused võivad olla ebarahuldavad.
- Kandke peale ainult üks kiht teise järel. Laske alati ühel kihil täielikult ära kuivada, enne kui kannate peale järgmise kihi.
- Vältige katkestusi, sest see võib põhjustada ebaühtlast tulemust. Alustage kõige paremini väljaspool pinda, mida soovite pritsida, ärge katkestage võimaluse korral pinna keskel ja pritsige üle vastaspoolse serva välja.

12. Puhastamine ja hooldus

⚠ **TÄHELEPANU!** Lülitage seade enne kõiki ümberhitis-, hooldus- või teenindustööd välja ja tõmmake võrgupistik pistikupesast välja!

12.1 Puhastuslahuse väljavõlimine

Vee baasil materjalidele (nt akrüülvärvid):

- Kasutage puhastamiseks vett.

⚠ TÄHELEPANU! Kui kasutate lahustit sisaldavat puhastusvahendit vee baasil värvide jaoks, siis tekib uus substanss, mida on äärmiselt raske puhastada.

- Me soovime kasutada puhastamiseks 10-15 liitrit vett.

Õli baasil materjalile (nt emailvärvid, lakk):

- Kasutage ainult selleks sobivat puhastuslahust. Lugege puhastusjuhendit pindamismaterjali etiketil tegemaks kindlaks, millist puhastusvahendit Te vajate.
- Järgmisi lahustit sisaldavaid puhastustooteid saab Airless pritsimiseseadmes turvaliselt kasutada: mineraaltäpentiin, värvivedeldi
- **JUHIS:** Mineraaltäpentiini ei tohi puhastamise ajal kunagi veega segada.
- Me soovime kasutada puhastamiseks 1-2 liitrit sobivat puhastuslahust.

12.2 Seadme puhastamine

⚠ TÄHTIS! Seade tuleb puhastada kohe pärast kasutamist. Nii takistatakse värvi kinnikuivamist pumbas ja voolikus. Nende puhastussammude eiramine võib põhjustada seda, et värvipritsimisseade saab püsivalt kahjustada ja garantii kaotab automaatselt kehtivuse.

1. Keerake rõhuregulaator (9) seadistusele „Prime/Clean“.
2. Seadke lüliti Prime/Spray (19) positsiooni „Prime“ (joon. 12).
3. Pange imemisvoolik (11) sobiva puhastuslahusega ämbrisse. Pange tagasivooluvoolik (10) tühja ämbrisse (joon. 29).
4. Lülitage seade sisse, vajutades selleks sisse-/väljalüliti (14) „I“ peale (joon. 13). Kontrollige tagasivooluvoolikut (10) ja oodake, kuni puhastuslahus voolab ühtlaselt välja.
5. Seadke lüliti Prime/Spray (19) positsiooni „Spray“ (joon. 17).
6. Suunake pritsimispüstol (6) tühja ämbrisse. Vajutage siis päästikut (3) ja hoidke vajutatult, kuni suurim osa värvist on pritsimisvoolikust (1) eemaldatud (joon. 30).
7. Kindlustage pritsimispüstoli päästik (3) (joon. 10).
8. Keerake pritsimisdüüs (5) 180 ° puhastusküljele (joon. 31).
9. Vabastage pritsimispüstoli päästik (3) kindlustusest ja hoidke päästikut (3) vajutatult, et pritsida puhastuslahust läbi süsteemi (joon. 11). Pritsige senikaua edasi, kuni pritsimisdüüsist (5) voolab veel puhastuslahust välja. Lisage veel puhastuslahust juurde, kui värv pole veel täielikult eemaldatud.

JUHIS: Kui ämber puhastuslahusega muutub värvist puhastamise ajal hägusaks, siis lugege lõiku „Imemisvooliku võrgufiltri puhastamine“. Kui imemisvooliku võrgufilter (13) ja pritsimisvoolik (1) on puhastatud, siis pange need jälle kokku ning korrake samme 6 kuni 9 käesolevas lõigus.

10. Seadke lüliti Prime/Spray (19) positsiooni „Prime“ (joon. 14).

11. Lülitage seade välja, vajutades selleks sisse-/väljalüliti (14) „0“ peale (joon. 13).

12.3 Imemisvooliku võrgufiltri puhastamine

TÄHTIS! Seade tuleb puhastada kohe pärast kasutamist. Nii takistatakse värvi kinnikuivamist pumbas ja voolikus. Nende puhastussammude eiramine võib põhjustada seda, et värvipritsimisseade saab püsivalt kahjustada ja garantii kaotab automaatselt kehtivuse.

1. Lõdvendage lapikkruvikeeraja (ei sisaldu tarnekomplektis) abil imemisvooliku võrgufiltri voolikuklambri (12) kruvi (joon. 32).
2. Tõmmake imemisvooliku võrgufilter (13) välja ja loputage see selleks sobiva puhastuslahusega läbi (joon. 32).

12.4 Pritsimispüstoli puhastamine

TÄHTIS! Seade tuleb puhastada kohe pärast kasutamist. Nii takistatakse värvi kinnikuivamist pumbas ja voolikus. Nende sammude eiramine võib põhjustada seda, et värvipritsimisseade saab püsivalt kahjustada ja garantii kaotab automaatselt kehtivuse.

⚠ TÄHELEPANU! Tehke kindlaks, et seade on välja lülitatud ja rõhk on välja lastud.

1. Eemaldage pritsimispüstol (6) pritsimisvooliku (1) küljest, lõdvendades selleks mutrit 19 mm mutrivõtme (ei sisaldu tarnekomplektis) (joon. 3 vastupidises järjekorras).
2. Eemaldage düüsikaitse (4) ja pritsimisdüüs (5), lõdvendades selleks kindlustusmutrit. Tõmmake pärast kaitseeadise eemaldamist pritsimisdüüs (5) välja (joon. 33).

JUHIS! Väikest vahekauguspolti (27) ja tihendit (28) kasutatakse pritsimisdüüsi (5) paigutamiseks düüsikaitsmesse. Pöörake tähelepanu sellele, et need komponendid ei lähe kaduma, kui eemaldatakse düüsikaitse (4) (joon. 34). Kui tihend (28) pole enam tihe või on poorne, siis asendage see varutihendiga (sisaldu tarnekomplektis).

3. Eemaldage päästikulook (2). Vabastage see selleks päästikulooga hoidikust (24) (joon. 7). Eemaldage 19 mm lihtvõtme pritsimisvooliku siselaskeühendus (25) pritsimispüstoli käepideme (7) alumiselt otsalt (joon. 35+36).
4. Hoidke pritsimispüstoli (2) ülemist osa kinni ja vabastage käepide (7), pannes selleks 21 mm mutrivõtme käepideme (7) alumises osas sonde. Keerake senikaua vastupäeva, kuni käepideme (7) saab täielikult eemaldada (joon. 37). Vihje:

Liugpakkide või kruustangide kasutamine pritsimispüstoli (6) ülemise osa kinnitamiseks hõlbus-
tab oluliselt seda sammu.

5. Eemaldage võrgufiltri käepide (26) pritsimispüstoli käepidemelt (7) ja puhastage kõik komponendid puhastuslahuses (joon. 38).
6. Keerake võrgufiltri puhastamiseks mõlemad kübaraotsad vastupäeva maha. Eemaldage pärast mahakeeramist üks kübar ja tõmmake teine kübar ning vedru võrgufiltri hülsist välja. Kasutage võrgufiltri sisemuse puhastamiseks puhastusharja (joon. 39).

JUHIS: Kontrollige pärast puhastamist võrgufiltri seisundit. Kui võrgufilter on kinnikuivanud värviga ummistunud, ära kulunud või deformeerunud, siis tuleb see välja vahetada.

7. Järgige pritsimispüstoli (6) uuesti kokkupanemiseks ülal nimetatud samme vastupidises järjekorras.

13. Tehnilised andmed

Mootor	220-240/50 V/Hz
Sisendvõimsus	650-750 W
Nimivool	2,8-3,3 A
Max käitusrõhk	3000/207 PSI/Bar
Lühisekindlus	5 kA
Kaitseliik	IP23
Kaitseklass	I
Käitusrõhk	0-3000/0-207 PSI/Bar
Materjali läbilase	1,1 l/min
Pritsimisdüüsi suurus	517
Helirõhutase	97 dB(A)
Helivõimsustase	91 dB(A)
Vibratsiooniväärtus	0,715 m/s ²
Tööümbruse nõutav temperatuur	5-40 °C
Tööümbruse nõutav õhuniiskus	30-50 %
Pritsimisvooliku pikkus	7,6 m
Pritsimisvooliku väljalaskeühendus	1/4-18 NPSM

Müra

Müra- ja vibratsiooniväärtused määrati vastavalt EN 62841-1 erimeetlert.

Kandke kuulmekaitset.

Müra toime võib põhjustada kuulmiskadu.

Piirake müra teke miinimumile!

- Kasutage ainult laitmatuid seadmeid.
- Hooldage ja puhastage seadet regulaarselt.
- Kohandage oma töötamisviisi seadmele.
- Ärge koormake seadet üle.

- Laske seade vajaduse korral üle kontrollida.
- Lülitage seade välja, kui seda ei kasutata.

14. Ladustamine ja transportimine

Ladustage seadet ja tarvikuid pimedas, kuivas, külmumiskindlas ning lastele kättesaamatus kohas. Optimaalne ladustamistemperatuur on 5 ja 30 °C vahel. Säilitage elektriööriista originaalpakendis.

⚠ TÄHELEPANU! Seade peab olema transportimise ajal tingimata allakukkumise või allaklappumise vastu kindlustatud.

Masinat tohib tõsta ja transportida ainult selle käepidemest.

14.1 Püsiv ladustamine

Viige iga kord pärast kasutamist läbi kõik puhastussammud. Veenduge, et seade puhastati enne ladustamist põhjalikult. Nii takistate kuivanud värvi ladestub ja võib seadme blokeerida ning selle talitlust halvendada.

1. Viige läbi kõik puhastussammud.
2. Eemaldage pritsimisvoolik (1).
3. Eemaldage imemisvoolik (11) imemisvooliku sisselaskeühenduselt (15) ja lõdvendage lapikkruvi-keeraja abil imemisvooliku sisselaskeühenduse metallist voolikuklambri kruvi (16).
4. Eemaldage tagasivooluvoolik (10) tagasivooluvooliku sisselaskeühenduselt (20) ja lõdvendage lapikkruvi-keeraja abil tagasivooluvooliku sisselaskeühenduse metallist voolikuklambri kruvi (21).
5. Pöörake seade ümber. Valage 30 ml laiatarbeõli või pumba kaitseõli igasse sisselaskeühendusse.
6. Seadke lüliti Prime/Spray positsiooni „Spray“.
7. Keerake rõhuregulaator (9) positsiooni „Low Spray“.
8. Hoidke lappi pritsimisvooliku väljalaskeühenduse (18) peal.
9. Lülitage seade 5 sekundiks sisse, vajutades selleks sisse-/väljalülitil (14) „I“ peale. Seejärel lülitage seade välja, vajutades selleks sisse-/väljalülitil (14) „0“ peale.
10. Seadke lüliti Prime/Spray (19) positsiooni „Prime“.
11. Pange imemisvoolik (11) jälle imemisvooliku sisselaskeühendusele (15) ja pingutage lapikkruvi-keeraja abil imemisvooliku sisselaskeühenduse metallist voolikuklambri kruvi (16) kinni.
12. Pange tagasivooluvoolik (10) jälle tagasivooluvooliku sisselaskeühendusele (20) ja pingutage lapikkruvi-keeraja abil tagasivooluvooliku sisselaskeühenduse metallist voolikuklambri kruvi (21) kinni.
13. Pühkige pritsimiskorpus puhta kuiva lapiga üle.
14. Ladustage pritsimisseadet ja selle tarvikuid puhtas, kuivas ning lastele kättesaamatus kohas.

15. Elektriühenduss

Installeeritud elektrimootor on käitusvalmis kujul külge ühendatud. Ühendus vastab asjaomastele VDE ja DIN nõuetele. Kliendipoolne võrguühendus ja kasutatav pikendusjuhe peavad nendele eeskirjadele vastama.

⚠ **TÄHELEPANU!** Seadme võrgukaabel on varustatud maandusjuhi ja maanduspistikuga. Pistik tuleb ühendada sobiva pistikupesaga, mis on installeeritud ja maandatud vastavalt kohalikele nõuetele ning määrustele.

⚠ **HOIATUS!** Kontrollige pinget üle! Pinget peab ühilduma tüübisildil esitatud andmetega!

Kliendipoolne võrguühendus ja kasutatav pikendusjuhe peavad vastama nendele eeskirjadele.

Kahjustatud elektriühendusjuhe

Elektriühendusjuhtmetel tekivad sageli isolatsioonikahjustused.

Nende põhjusteks võivad olla:

- Survekohad, kui ühendusjuhtmed veetakse läbi akende või uksevahede.
- Murdekohad ühendusjuhtme asjatundmatu kinnitamise või vedamise tõttu.
- Sisselõikekohad ühendusjuhtmest ülesõitmisest tõttu.
- Isolatsioonikahjustused seinapistikupesast väljarebimise tõttu.
- Praod isolatsiooni vananemise tõttu.

Sellisel kahjustatud elektriühendusjuhtmeid ei tohi kasutada ja on isolatsioonikahjustuste tõttu eluohtlikud. Kontrollige elektriühendusjuhtmeid regulaarset kahjustuste suhtes üle. Pidage silmas, et ülekontrollimisel pole ühendusjuhe võrku ühendatud. Elektriühendusjuhtmed vastavad asjaomastele VDE ja DIN nõuetele. Kasutage ainult tähisega H05VV-F ühendusjuhtmeid. Ühenduskaablile trükitud tüübitähis on eeskirjaga kohustuslik. Asendusjuhtmeid tohib vedada ainult elektrispetsialist. Küsige kahtluse korral hotline'ist üle, mille numbri leiab alumiselt leheküljelt.

Vahelduvvoolumootor

- Võrgupinge peab olema 230 V~.
- Kuni 25 m pikkused pikendusjuhtmed peavad olema ristlõikega 1,5 ruutmillimeetrit.

Elektrialase varustuse ühendamist ja remonti tohib teostada ainult elektrispetsialist.

Küsimuste korra esitage palun järgmised andmed:

- mootori vooluliik
- masina tüübisildi andmed

16. Utiliseerimine ja taaskäitlus

Seade paikneb pakendis, et transpordikahjustusi vältida. Pakend on toorainest ja seega taaskasutatav või saab selle tooraineringlusesse tagasi suunata. Seade ja selle tarvikud koosnevad erinevatest materjalidest nagu nt metallist ning plastmassidest. Suunake defektsed koostedetailid erijäätmete utiliseerimisse. Küsige erialakauplusest või vallavalitsusest järele!

Vanad seadmed ei kuulu olmeprügisse!








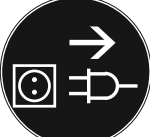
Sümbol viitab sellele, et antud toodet ei tohi kasutada elektri- ja elektroonikaseadmete direktiivi (2012/19/EL) ning siseriiklike seaduste kohaselt utiliseerida koos olmeprügiga. Kõnealune toode tuleb selleks ettenähtud kogumispunktis ära anda. See võib toimuda nt tagastamisega sarnase toote ostmisel või kasutatud elektri- ja elektroonikaseadmeid taaskäitlevas pädevas kogumispunktis äraandmisega. Asjatundmatu ümberkäimine kasutatud seadmetega võib potentsiaalselt ohtlike ainete tõttu, nagu need sageli kasutatud elektri- ja elektroonikaseadmetes sisalduvad, keskkonnale ning inimeste tervisele negatiivset mõju avaldada. Lisaks annab toote asjakohase utiliseerimisega oma panuse loodusressursside efektiivsesse kasutusse. Kasutatud seadmete kogumispunktide kohta saate informatsiooni kohalikust linnavalitsusest, avalik-õiguslikest utiliseerimisasutustest, kasutatud elektri- ja elektroonikaseadmetega utiliseerimisega tegelevatest asutustest või oma prügiveoettevõttest.

17. Rikete kõrvaldamine

Rike	Võimalik põhjus	Kõrvaldamine
Pritsimisseade ei käivitu.	Pritsimisseade pole sisse pistetud.	Pistke pritsimisseade sisse.
	Pistikupesa ei anna voolu.	Kontrollige võrgupinge täpselt üle.
	Pikenduskaabel on kahjustatud või selle jõudlus on liiga väike.	Vahetage pikenduskaabel välja või asendage see sobiva pingega kaabliga.
	Pritsimisseade lülitus rõhu all välja.	Mootor lülitub pritsimise ajal sisse ja välja, et rõhku reguleerida. See on normaalne protseduur.
Ei välju või väljub ainult vähe pritsimismaterjali.	Pritsimisdüüs (5) on ummistunud.	Puhastage pritsimisdüüs (5) puhastusnõela abil.
	Imemisvoolik (11) on ummistunud.	Puhastage imemisvoolik (11).
	Rõhuregulaator (9) on seadistatud liiga madalaks.	Seadistage rõhuregulaator (9) kõrgemaks, keerates selleks ratast päripäeva.
	Imemisvoolik (11) pole piisavalt tugevasti kinni.	Häälestage imemisvoolik (11) imemisvooliku sisselaskeühendusel (15) üle ja fikseerige lapikkruvikeeraja abil imemisvooliku sisselaskeühenduse metallist voolikuklambri kruvi (16).
	Imemisvooliku võrgufilter (13) on ummistunud.	Puhastage või vahetage see välja. Kasutage materjalile sobivat puhastuslahust.
Pritsimisdüüs pole tihe.	Düüsikaitsme mutter (4) on lõtvunud.	Pingutage düüsikaitsme mutter (4) kinni.
	Pritsimisdüüsi (5) ei pandud õigesti kokku.	Võtke düüs maha ja pange õigesti kokku.
	Pritsimisdüüs (5) on ära kulunud.	Vahetage pritsimisdüüs (5) välja.
Pritsimismaterjali tungib välja.	Düüsikaitse (4) on lõtvunud.	Keerake düüsikaitse (4) kinni.
	Pritsimisdüüs (5) on ära kulunud.	Vahetage pritsimisdüüs (5) välja.
	Düüsikaitsme (4) tihend on ära kulunud.	Vahetage tihend (28) välja.
	Pritsimismaterjal koguneb pritsimisdüüsi (5) ja düüsikaitsmesse (4).	Puhastage pritsimisdüüs (5) ja düüsikaitse (4) ning kasutage materjalile sobivat puhastuslahust.
Pihustamine on liiga jäme.	Materjali kogus on liiga suur.	Seadistage rõhuregulaator (9) madalamaks.
	Pritsimisdüüs (5) ja düüsikaitse (4) on ummistunud.	Puhastage need.
	Imemisvooliku võrgufilter (12) on ummistunud.	Puhastage või asendage see.
Värv voolab laiali või moodustuvad nired.	Liiga palju materjali kanti peale.	Korrigeerige rõhuregulaatori (9) seadistust või liigutage pritsimispüstolit (6) kiiremini.
Liiga palju värviudu	Püstoli kaugus pritsitavast objektist on liiga suur.	Vähendage vahekaugust.
	Liiga palju materjali kanti peale.	Seadistage rõhuregulaator (9) madalamaks.
Värvipilt on väga õhuke ja plekiline.	Pritsimispüstolit (6) liigutatakse liiga kiiresti.	Kohandage rõhuregulaatori (9) seadistust või liigutage pritsimispüstolit (6) aeglasemalt.
Värv pritsib tilkadena välja.	Õhumullid tagasivooluvoolikus (10)	Viige läbi sammud „pumba ettevalmistamiseks“.
Imemisvoolik (11) ei ime puhastamisel vett sisse.	Puuduv rõhk	Kasutage materjalile sobivat puhastuslahust, viige läbi sammud „pumba ettevalmistamiseks“.

Värvipildis tekivad triibud.	Rõhuregulaator (9) on seadistatud liiga madalaks.	Seadistage rõhuregulaator (9) kõrgemaks.
	Võrgufiltri käepide (26), pritsimisdüüs (5) või imemisvooliku võrgufilter (13) on ummistunud.	Puhastage võrgufiltri käepide (26), pritsimisdüüs (5) ja imemisvooliku võrgufilter (13).
	Imemisvoolik (11) pole korralikult imemisvooliku sisselaskeühendusel (15).	Häälestage imemisvoolik (11) imemisvooliku sisselaskeühendusel (15) üle ja fikseerige lapikkruvikeeraja abil imemisvooliku sisselaskeühenduse metallist voolikuklambri kruvi (16).
	Pritsimisdüüs (5) on ära kulunud.	Vahetage pritsimisdüüs (5) välja.
	Värv on liiga paks.	Lahjendage värvi vastavalt tootja korraldustele.

Simbolių aiškinimas

	<p>Dėmesio! Galimas nesilaikymo pavojus gyvybei, rizikos susižeisti ar sugadinti įrankį!</p>
	<p>Norėdami sumažinti riziką susižaloti, perskaitykite naudojimo instrukciją.</p>
	<p>Užsidėkite apsauginius akinius!</p>
	<p>Naudokite klausos apsaugą!</p>
	<p>Naudokite kvėpavimo apsaugą.</p>
	<p>Įspėjimas! Prieš įrengdami, valydami, techniškai prižiūradami, permontuodami, laikydami arba transportuodami įrenginį, jį išjunkite ir ištraukite tinklo kištuką.</p>
<p>⚠ DĖMESIO!</p>	<p>Šioje naudojimo instrukcijoje su Jūsų sauga susijusias vietas mes pažymėjome šiuo ženklu.</p>
<p>⚠ ATSARGIAI!</p>	<p>Nesilaikant šių nurodymų, galima patirti nuo lengvų iki vidutinio sunkumo sužalojimų.</p>
<p>⚠ ĮSPĖJIMAS!</p>	<p>Nesilaikant šių nurodymų, galima patirti mirtinų arba sunkių sužalojimų.</p>

Turinys:
Puslapis:

1.	Įžanga.....	131
2.	Įrenginio aprašymas	131
3.	Komplektacija.....	131
4.	Naudojimas pagal paskirtį.....	132
5.	Bendrieji saugos nurodymai dėl elektrinių įrankių	132
6.	Beorių dažų purškimo sistemų saugos nuorodos.....	133
7.	Liekamosios rizikos	135
8.	Medžiagų ir dažų pasirinkimas	135
9.	Montavimas	135
10.	Prieš pradėdant eksploatuoti	136
11.	Valdymas.....	137
12.	Valymas ir techninė priežiūra	137
13.	Techniniai duomenys.....	139
14.	Laikymas ir transportavimas.....	139
15.	Elektros prijungimas.....	140
16.	Utilizavimas ir pakartotinis atgavimas	140
17.	Sutrikimų šalinimas	141

1. Įžanga

Gamintojas: scheppach

Fabrikation von Holzbearbeitungsmaschinen GmbH
Günzburger Straße 69
D-89335 Ichenhausen

Gerbiamas kliente,

mes linkime Jums daug džiaugsmo ir didelės sėkmės dirbant su nauju įrenginiu.

Nurodymas

Pagal galiojantį Atsakomybės už gaminį įstatymą šio įrenginio gamintojas neatsako už žalą, kuri atsiranda šiame įrenginyje arba dėl jo:

- netinkamai naudojant,
- nesilaikant naudojimo instrukcijos,
- remontuojant tretiesiems asmenims, neįgaliesiems specialistams,
- montuojant ir keičiant neoriginalias atsargines dalis,
- naudojant ne pagal paskirtį,
- sugedus elektros įrangai, nesilaikant elektrai keliamai reikalavimų ir VDE nuostatų 0100, DIN 57113 / VDE0113.

Atkreipkite dėmesį

Prieš montuodami ir pradėdami eksploatuoti perskaitykite visą naudojimo instrukcijos tekstą.

Ši naudojimo instrukcija turi Jums palengvinti susipažinti su Jūsų elektros įrankiu ir jo naudojimo pagal paskirtį galimybėmis.

Naudojimo instrukcijoje pateikiami nurodymai, kaip su elektros įrankiu dirbti saugiai, tinkamai ir ekonomiškai bei kaip išvengti pavojų, sutaupyti remonto išlaidų, sutrumpinti elektrinio įrankio prastovos laikus bei padidinti patikimumą ir pailginti eksploatavimo trukmę.

Be šioje naudojimo instrukcijoje pateiktų saugos nuostatų, būtinai privalote laikytis elektros įrankio eksploatavimui galiojančių taisyklių.

Laikykite naudojimo instrukciją plastikiniame maišelyje, apsaugoję nuo purvo ir drėgmės prie elektros įrankio. Prieš pradėdami dirbti, visi operatoriai ją privalo perskaityti ir jos atidžiai laikytis. Prie elektros įrankio leidžiama dirbti tik asmenims, instruktuotiems, kaip jį naudoti ir informuotiems apie su tuo susijusius pavojus. Būtina laikytis reikalaujamo amžiaus cenzo.

Be šioje naudojimo instrukcijoje pateiktų saugos nurodymų ir specialių Jūsų šalies reikalavimų, būtina laikytis medžio apdirbimo mašinų eksploatavimui višutinai pripažintų technikos taisyklių.

Mes neatsakome už nelaimingus atsitikimus arba pažeidimus, atsiradusius nesilaikant šios instrukcijos ir saugos nurodymų.

2. Įrenginio aprašymas (1-3 pav.)

- 1 Purškimo žarna
- 2 Apsauginė apkaba
- 3 Nuleistukas
- 4 Purkštuko apsauga
- 5 Purkštukas
- 6 Purškimo pistoletas
- 7 Purškimo pistoleto rankena
- 8 Stovas
- 9 Slėgio reguliatorius
- 10 Grįžtamoji žarna
- 11 Įsiurbimo žarna
- 12 Žarnos gnybtas įsiurbimo žarnos tinkliniam filtrui
- 13 Įsiurbimo žarnos tinklinis filtras
- 14 Jungiklis
- 15 Įsiurbimo žarnos įleidimo angos jungtis
- 16 Žarnos gnybtas įsiurbimo žarnos įleidimo angos jungčiai
- 17 Tinklo kabelis
- 18 Purškimo žarnos išleidimo angos jungtis
- 19 Jungiklis „Prime/Spray“
- 20 Grįžtamosios žarnos įleidimo angos jungtis
- 21 Žarnos gnybtas grįžtamosios žarnos įleidimo angos jungčiai
- 22 Filtro laikiklis
- 23 Nuleistuko fiksavimo svirtelė
- 24 Apsauginės apkabos laikiklis
- 25 Purškimo žarnos įleidimo angos jungtis
- 26 Tinklinio filtro rankena
- 27 Skečiamasis kaištis
- 28 Sandariklis
- 29 Fiksavimo veržlė

3. Komplektacija

- Atidarykite pakuotę ir atsargiai išimkite įrenginį.
- Nuimkite pakavimo medžiagą ir ištraukite pakavimo / transportavimo fiksatorius (jei yra).
- Patikrinkite, ar komplekte viskas yra.
- Patikrinkite įrenginį ir priedus, ar transportuojant jie nebuvo pažeisti.
- Jei įmanoma, saugokite pakuotę, kol nepasibaigs garantinis laikotarpis.

⚠ DĖMESIO! Įrenginys ir pakavimo medžiagos nėra vaikų žaislas! Vaikams su plastikiniais maišeliais, plėvelėmis ir mažomis dalimis žaisti draudžiama! Pavojus praryti ir uždusti!

- 1x beorė dažų purškimo sistema
- 1x Purškimo žarna 7,6 m
- 1x Purškimo pistoletas
- 1x Įsiurbimo žarna
- 1x Grįžtamoji žarna
- 1x 19 mm veržliaraktis
- 1x valymo šepetys
- 1x atsarginis sandariklis

1x Naudojimo instrukcija
1x garantinė kortelė

4. Naudojimas pagal paskirtį

Beorė dažų purškimo sistema skirta nuo vidutinio dydžio iki didelių renovacijos darbams namuose ir sode. Ji buvo suprojektuota taip, kad dažai siurbiami tiesiogiai iš dažų kibiro ir per trumpą laiką jais galima padengti didelius plotus. Čia priskiriami tokie paviršiai, kaip tvoros, pergolos, pašiūrės, mediniai fasadai, paviljonai, garažo vartai, grotos ir sienos. Įrenginys skirtas tik privačiam naudojimui. 8 skyriuje rasite daugiau informacijos apie tai, kokias medžiagas galima naudoti su įrenginiu.

Prieš naudodami įrenginį, perskaitykite šią naudojimo instrukciją ir su ja susipažinkite.

Kai įrenginiu naudojasi tretieji asmenys, jiems taip pat reikia perduoti ir šią naudojimo instrukciją.

Įrenginį leidžiama eksploatuoti tik pagal paskirtį. Bet koks kitoks naudojimas laikomas ne pagal paskirtį. Už dėl to patirtą žalą arba patirtus bet kokius sužalojimus atsako naudotojas / operatorius, o ne gamintojas.

Atlikus įrenginio modifikacijas, už su tuo susijusią žalą gamintojas neatsako.

Atkreipkite dėmesį į tai, kad mūsų įrenginiai nėra skirti naudoti komerciniams, amatiniams arba pramoniniams tikslams. Mes neteikiama garantijos, kai prietaisas naudojamas komercinėse, amatininkų arba pramoninėse įmonėse arba panašioms darbams.

5. Bendrieji saugos nurodymai dėl elektrinių įrankių

⚠ ĮSPĖJIMAS! Perskaitykite visas saugos nuorodas ir nurodymus. Netinkamai laikantis saugos nuorodų ir nurodymų, galima patirti elektros šoką, gali kilti gaisras ir (arba) galima sunkiai susižaloti.

Išsaugokite visas saugos nuorodas ir nurodymus ateičiai.

Saugos nuorodose naudojama sąvoka „Elektrinis įrankis“ susijusi su iš tinklo veikiančiais elektriniais įrankiais (su tinklo laidu).

1 Sauga darbo vietoje

- Jūsų darbo zona turi būti švari ir gerai apšviesta.** Jei darbo zonos netvarkingos ir neapšviestos, gali įvykti nelaimingų atsitikimų.
- Nedirbkite su elektriniu įrankiu potencialiai sprogiroje atmosferoje, kurioje yra degių skysčių, dujų arba dulkių.** Elektriniai įrankiai skleidžia kibirkštis, kurios gali uždegti dulkes arba garus.

- Naudodami elektrinį įrankį, paprašykite, kad vaikai ir kiti asmenys, laikytųsi atstumo.** Nukreipus dėmesį, įrenginys gali tapti nevaldomas.

2 Elektros įrangos sauga

- Elektrinio įrankio prijungimo kištukas turi tilpti į kištukinį lizdą. Jokiu būdu kištuko nemodifikuokite. Nenaudokite adapterinių kištukų kartu su įžemintais elektriniais įrankiais.** Esant nemodifikuotiems kištukams ir tinkamiems kištukiniams lizdams, mažėja elektros šoko pavojus.
- Venkite kūno sąlyčio su įžemintais paviršiais, pvz., vamzdžiais, šildytuvais, viryklėmis ir šaldytuvais.** Kai Jūsų kūnas įžemintas, kyla didesnis elektros šoko pavojus.
- Saugokite elektrinius įrankius nuo lietaus arba drėgmės.** Patekus į elektrinį įrankį vandens, didėja elektros smūgio pavojus.
- Nenaudokite laido, norėdami už jo nešti ar pakabinti elektrinį įrankį arba iš kištukinio lizdo ištraukti kištuką. Saugokite laidą nuo karščio, alyvos, aštrių briaunų arba judančių prietaiso dalių.** Dėl pažeistų arba susipynusių laidų kyla didesnis elektros šoko pavojus.
- Kai su elektriniu įrankiu dirbate lauke, naudokite tik išorinei sričiai skirtus ilginamuosius laidus.** Naudojant išorinei sričiai tinkamą ilginaujį laidą, sumažėja elektros smūgio rizika.
- Jeigu elektrinio įrankio eksploatavimas drėgnoje aplinkoje yra neišvengiamas, naudokite apsauginį nuotėkio srovės jungiklį.** Naudojant apsauginį nuotėkio srovės jungiklį, mažėja elektros smūgio pavojus.

3 Asmenų sauga

- Dirbdami su elektriniu įrankiu, būkite atidūs ir galvokite apie tai, ką darote. Nenaudokite elektrinio įrankio, kai esate pavargę arba veikiami narkotinių medžiagų, alkoholio arba medikamentų.** Jei naudodami elektrinį įrankį būsite neatidūs, galite rimtai susižaloti.
- Naudokite asmenines apsaugines priemones ir visada užsidėkite apsauginius akinius.** Naudojant asmenines apsaugines priemones, pvz., kaukę nuo dulkių, neslidžius apsauginius batus, apsauginį šalną arba klausos apsaugą, priklausomai nuo elektrinio įrankio tipo ir naudojimo būdo, mažėja rizika susižaloti.
- Stenkitės nepradėti eksploatuoti neplanuotai. Prieš prijungdami elektros srovės tiekimą, įsitikinkite, kad elektrinis įrankis išjungtas.** Jei nešdami elektrinį įrankį laikote pirštą ant elektrinio įrankio arba prie elektros srovės tinklo jungiate įjungtą įrenginį, gali įvykti nelaimingų atsitikimų.

- d) **Prieš įjungdami elektrinį įrankį, pašalinkite nustatymo įrankius arba veržliaraktį.** Įrankis arba raktas, kuris yra besisukančioje prietaiso dalyje, gali sužaloti.
- e) **Venkite nestandartinės kūno padėties. Stovėkite stabiliai ir visada išlaikykite pusiausvyrą.** Taip elektrinį įrankį galėsite geriau kontroliuoti netikėtose situacijose.
- f) **Vilkėkite tinkamus drabužius. Nevilkėkite plačių drabužių ir nusiimkite papuošalus.** Saugokite, kad plaukai, drabužiai ir pirštinės nepatektų arti judančių dalių. Laisvus drabužius, papuošalus arba ilgus plaukus gali pagriebti dalys.
- g) **Jei galima sumontuoti dulkių išsiurbimo ir surinkimo įtaisus, įsitikinkite, kad jie yra prijungti ir tinkamai naudojami.** Naudojant dulkių išsiurbimo įtaisą, galima sumažinti dulkių keliamus pavojus.
- h) **Net po daugkartinio naudojimosi elektriniu įrankiu negalvokite, kad esate visiškai saugūs, ir atsižvelkite į elektriniams įrankiams galiojančias saugos taisykles.** Dėl nedėmesingų veiksmų galima sunkiai susižaloti per sekundės dalis.

4 Elektrinio įrankio naudojimas ir elgsena su juo

- a) **Neperkraukite įrenginio.** Savo darbui naudokite tam skirtą elektrinį įrankį. Su tinkamu elektriniu įrankiu nurodytame galios diapazone dirbsite geriau ir saugiau.
- b) Nenaudokite elektrinio įrankio, kurio jungiklis sugedęs. **Elektrinis įrankis, kuris nebeįsijungia arba nebeišsijungia, yra pavojingas ir jį reikia sutaisyti.**
- c) **Prieš nustatydami įrenginį arba padėdami jį į šalį, ištraukite kištuką iš kištukinio lizdo.** Ši atsargumo priemonė saugo nuo neplanuoto elektrinio įrankio paleidimo.
- d) **Laikykite nenaudojamus elektrinius įrankius vaikams nepasiekiamoje vietoje.** Neleiskite įrenginiu naudotis asmenims, kurie su šiuo įrenginiu nėra susipažinę arba neperskaitė šių nurodymų. Elektriniai įrankiai yra pavojingi, kai juos naudoja nepatyrę asmenys.
- e) **Kruopščiai prižiūrėkite elektrinius įrankius. Patikrinkite, ar judančios dalys nepriekaištinaigai veikia ir nestringa, ar dalys nelūžusios ir nepažeistos, kad būtų neigiamai veikiamas elektrinio įrankio veikimas.** Prieš naudodami prietaisą, pažeistas dalis patikėkite suremontuoti. Daug nelaimingų atsitikimų įvyksta dėl blogai techniškai prižiūrimų elektrinių įrankių.
- f) **Stebėkite, kad pjaustytuvai būtų aštrūs ir švarūs.** Kruopščiai prižiūrėti pjaustytuvai su aštriomis pjovimo briaunomis mažiau stringa ir juos lengviau valdyti.

- g) **Elektrinį įrankį, naudojamų įrankių priedus ir t. t. naudokite pagal šiuos nurodymus.** Tuo metu atsižvelkite į darbo sąlygas ir darbus, kuriuos reikia atlikti. Naudojant elektrinius įrankius kitiems, o ne numatytiems tikslams, galimos pavojingos situacijos.
- h) **Rankenos ir suėmimo paviršiai turi būti sausi, švarūs ir ant jų neturi būti alyvos bei tepalo.** Jei rankenos ir suėmimo paviršiai slidūs, elektrinio įrankio nenumatytoje situacijose nebus galima saugiai valdyti bei kontroliuoti.

5 Servisas

- a) **Elektrinio įrankio remontą patikėkite tik kvalifikuotam personalui ir tik naudojant originalias atsargines dalis.** Taip užtikrinsite elektrinio įrankio saugą.

⚠ **ĮSPĖJIMAS!** Eksploatuojant šis elektrinis įrankis sudaro elektromagnetinį lauką. Tam tikromis aplinkybėmis šis laukas gali veikti aktyvius arba pasyvius medicininius implantus. Norint sumažinti rimtų arba mirtinų sužalojimų pavojų, prieš naudojant elektrinį įtaisą, asmenims su mediciniais implantais rekomenduojame pasikonsultuoti su savo gydytoju arba medicininių implantų gamintoju.

6. Beorių dažų purškimo sistemų saugos nuorodos

⚠ **ĮSPĖJIMAS!** Sumažinkite gaisro riziką.

- Įrenginį leidžiama naudoti tik potencialiai nesprogoiose aplinkose.
- Beorės dažų purškimo sistemos negalima naudoti degiems dažams ir tirpikliams purkšti, kurių pliūpsnio temperatūra yra žemesnė nei 21°C. Pliūpsnio temperatūra – tai temperatūra, kai virš medžiagos gali susidaryti pakankamai garų, kad ji užsidegtų.
- Norėdami išvengti elektrostatinio išlydžio, įsitinkite, kad visi rezervuarai ir surinkimo sistemos yra įžeminti.
- Prijunkite juos prie įžeminto kištukinio lizdo ir naudokite įžemintus ilginamuosius kabelius. Nenaudokite 3 su 2 adapteriais.
- Nenaudokite dažų arba tirpiklių, kurių sudėtyje yra halogenintų angliavandenilių. Šių medžiagų rūšių pavyzdžius rasite naudojimo instrukcijoje.
- Pasirūpinkite gerai vėdinama purškimo zona ir pakankamu šviežio oro tiekimu.
- Nerūkykite purškimo zonoje.
- Neaktyvinkite purškimo zonoje šviesos jungiklio ir nenaudokite variklių arba panašių kibirkštis generuojančių gaminių.
- Zona turi būti švari ir joje neturi būti dažų arba valymo priemonių rezervuarų, šluosčių bei kitų degių medžiagų.

- Jūs privalote žinoti purškiamų dažų ir valymo priemonių savybes. Perskaitykite medžiagos saugos duomenų lapus (MSDS) ir etiketes ant dažų arba valymo priemonės rezervuarų. Laikykitės dažų arba valymo priemonės gamintojo pateiktų apdorojimo, laikymo, transportavimo ir utilizavimo saugos nurodymų.
- Gesintuvai turėtų būti ir veikti.
- Dirbant patalpose:
 - Atkreipkite dėmesį į tai, kad įrenginio zonoje nesusidarytų garų, kurių sudėtyje būtų tirpiklių.
 - Pastatykite į purškiamą objektą nukreiptoje pusėje.
 - Išlaikykite tarp įrenginio ir purškimo pistoleto ne mažesnę nei 5 m atstumą.
- Dirbant lauke:
 - Atkreipkite dėmesį į tai, kad įrenginį nebūtų nukreipti garai, kurių sudėtyje būtų tirpiklių. Atsižvelkite į vėjo kryptį.
 - Pastatykite įrenginį taip, kad įrenginį nepatektų garų, kurių sudėtyje būtų tirpiklių, ir jame jų nenusėstų.
 - Išlaikykite tarp įrenginio ir purškimo pistoleto ne mažesnę nei 5 m atstumą.

⚠ **ĮSPĖJIMAS! Sumažinkite odos pažeidimų riziką.**

- Nenukreipkite pistoleto į save, į kitus žmones arba gyvūnus.
- Laikykite rankas ir kitas kūno dalis toliau nuo išleidimo angos. Nemėginkite, pvz., nuotėkio vietų uždaryti uždengdami kūno dalimis.
- Visada naudokite purkštuką apsaugantį gaubtelį. Niekada nepurkškite neuždėję purkštuką apsaugančio gaubtelio.
- Naudokite tik gamintojo numatytą purkštuko antgalį.
- Būkite atsargūs valydami ir keisdami purkštukų antgalius. Jei purkštuko antgalis purškiant užsikisčių, prieš nuimdami jį valymui, laikykitės gamintojo pateiktų nurodymų, kaip išjungti įrenginį ir išleisti slėgį.
- Kai įrenginys prijungtas prie elektros srovės tinklo arba jį veikia slėgis, niekada nepalikite jo be priežiūros. Jei įrenginys nenaudojamas, jį išjunkite ir išleiskite slėgį pagal gamintojo nurodymus.
- Su purškiamą didelio slėgio srove į kūną gali patekti nuodingųjų medžiagų, kurios sunkiai sužalos. Tokiu atveju nedelsdami kreipkitės į gydytoją.
- Patikrinkite žarnas ir dalis, ar nėra pažeidimo požymių. Pakeiskite pažeistas žarnas arba dalis.
- Ši sistema gali generuoti 207 bar slėgį. Naudokite tik gamintojo leidžiamas dalis ir priedus, skirtus min. 228 bar.
- Kai nepurškiate, visada užfiksuokite nuleistuko fiksatorių. Įsitinkite, kad nuleistuko fiksatorius tinkamai veikia.

- Prieš dirbdami su prietaisu, įsitinkite, kad visos jungtys būtų tinkamai prijungtos.
- Jūs turite žinoti, kaip išjungti prietaisą ir greitai išleisti slėgį. Atidžiai susipažinkite su valdymo elementais.

⚠ **ĮSPĖJIMAS! Sumažinkite riziką susižaloti.**

- Visada mūvėkite tinkamas apsaugines pirštines, dėvėkite akių apsaugą ir respiratorių arba kvėpavimo apsaugos kaukę.
- Šalia vaikų neekspluatuokite nei įrenginio, nei purškite dažų. Vaikai visada turi laikytis atstumo nuo įrenginio.
- Venkite nestandartinės kūno laikysenos ir nesistokite ant nestabilaus paviršiaus. Stovėkite stabiliai ir visada išlaikykite pusiausvyrą.
- Būkite atidūs ir žiūrėkite, ką darote.
- Neekspluatuokite įrenginio, kai esate pavargę arba veikiami narkotinių medžiagų arba alkoholio.
- Nelankstykite ir neperlenkite žarnos.
- Saugokite žarną nuo gamintojo duomenis viršijančios temperatūros ir slėgio.
- Nenaudokite žarnos kaip stiprinančio elemento įrenginiui tempti arba pakelti.
- Maksimalus vardinis pneumatinės žarnos slėgis yra 228 bar, normalus darbinis slėgis – 207 bar.
- Atsižvelkite į purškiamos medžiagos keliamus pavojus ir apžiūrėkite žymas ant rezervuaro arba perskaitykite gamintojo informaciją apie purškiamą medžiagą, įskaitant nuostatas apie asmeninių apsauginių priemonių naudojimą.
- Nepurkškite medžiagų, kurių keliamo pavojaus negalite įvertinti.
- Eksploatuojant įrenginio paviršiai gali stipriai įkaiti. Norėdami išvengti stiprių nudegimų, nelieskite karštų įrenginio paviršių. Palaukite, kol įrenginys visiškai atvės.
- Slėgio veikiamas įrenginys gali pradėti veikti be išankstinio įspėjimo. Prieš tikrindami, transportuodami arba techniškai prižiūrėdami įrenginį, laikykitės šioje instrukcijoje pateiktų slėgio sumažinimo etapų. Ištraukite tinklo kištuką iš kištukinio lizdo!
- Perskaitykite įspėjimus ir sužinokite, kokius specifinius pavojus kelia naudojami skysčiai.
- Laikykite pavojingus skysčius leidžiamuose rezervuaruose ir utilizuokite juos pagal galiojančias direktyvas.

⚠ **ĮSPĖJIMAS! Pavojus netinkamai naudojant įrenginį**

- Dulkinimui ir purškimui nenaudokite elektrostatiinių įrenginių. Dėl to gali kilti rimtų pavojų operatoriui.
- Neviršykite sistemos komponentų su mažiausia vardine verte maksimalaus darbinio slėgio arba maksimalios temperatūros. Perskaitykite techninius duomenis visose įrenginių naudojimo instrukcijose.

- Naudokite su savo įrenginiu suderinamus skysčius ir tirpiklius.
- Perskaitykite skysčių ir tirpiklių gamintojo įspėjimą nuorodas. Norėdami gauti daugiau informacijos apie savo medžiagą, prašykite pardavėjo saugos duomenų lapo (MSDS).
- Tikrinkite įrenginį kasdien. Nedelsdami suremontuokite susidėvėjusias arba pažeistas dalis arba pakeiskite jas gamintojo atsarginėmis dalimis.
- Jokiu būdu nekeiskite ir nemodifikuokite įrenginio.
- Naudokite įrenginį tik numatytam tikslui. Jei Jums reikia su tuo susijusios informacijos, kreipkitės į savo pardavėją.
- Nutieskite žarnas ir kabelius toliau nuo eismo ruožų, aštrių briaunų, judančių dalių ir karštų paviršių.
- Nelankstykite ar nelenkite žarnų ir nenaudokite žarnų įrenginiui tempti.
- Laikykitės visų saugos taisyklių.
- Vaikai ir gyvūnai turi būti toliau nuo darbo zonos.
- Nenaudokite įrenginio, kai esate pavargę arba veikiami narkotinių medžiagų arba alkoholio.

7. Liekamosios rizikos

Naudojant šį įrenginį, lieka papildomų liekamųjų rizikų, kurios galimai nėra nurodytos saugos nuorodose. Šios rizikos išlieka, pavyzdžiui, piktnaudžiaujant įrenginiu arba jį naudojant ilgesnį laiką.

Tam tikra liekamoji rizika išlieka taip pat ir laikantis atitinkamų saugos taisyklių bei naudojant visus saugos įtaisus.

Ji nurodyta toliau:

- sužalojimai prisilietus prie besisukančių / judančių dalių,
- sužalojimai keičiant dalis, ašmenis arba priedus,
- sužalojimai, patiriami ilgesnį laiką naudojant įrenginį. Ilgesnį laiką naudodami įrenginį, darykite reguliarias pertraukas,
- klausos sutrikdymas,
- rizika sveikatai įkvėpus dažų naudojant įrenginį.

8. Medžiagų ir dažų pasirinkimas

⚠ DĖMESIO! Nenaudokite struktūrinių sienų dažų arba dangų, nes kitaip gali užsikišti purškimo pistoleto purkštukas ir gali būti pažeistos beorės dažų purškimo stoties konstrukcinės dalys.

8.1 Naudotinos medžiagos ir dažai

Daugelį medžiagų ir dažų galima naudoti purškimui, tačiau kai kurių – ne. Apie tai žr. gamintojų rekomendacijas.

Leidžiamos tokios medžiagos ir dažai:

- dažai vandens pagrindu,
- medienos apsaugos priemonė,
- dažai aliejaus pagrindu,
- gruntai,
- emaliniai dažai,

- kibieji gruntai,
- skaidrūs lakai,
- aliejai,
- becai.

8.2 Nenaudotinos medžiagos ir dažai

Naudojant toliau nurodytas medžiagas ir dažus, purkštukas anksčiau laiko užsikiša ir susidėvi. Dėl to netenkama garantijos.

a) Dažai ir lakai, kuriuose gali būti šveičiamųjų dalelių, pvz.,

- fasadų dažai,
- dispersiniai dažai,
- glazūros,
- esdinamosios ir šarminės medžiagos,
- šarmai,
- struktūrinės dangos,
- rūgštys,
- emulsiniai dažai.

b) Silikatiniai dažai

c) Degiosios medžiagos

Norėdami pasiekti puikių rezultatų, prieš naudodami beorę dažų purškimo sistemą, atidžiai perskaitykite naudojimo instrukciją.

9. Montavimas

Visiems montavimo / reguliavimo veiksams reikalingi įrankiai:

- 19 mm veržliaraktis

⚠ DĖMESIO! Įsitikinkite, kad prieš atliekant vieną iš tolesnių veiksmų įrenginio tinklo kištukas buvo ištrauktas iš kištukinio lizdo.

9.1 Purškimo žarnos montavimas (2+3 pav.)

1. Nuo purškimo žarnos (1) abiejų galų nuimkite gaubtelius (A), taip pat ir purškimo žarnos išleidimo angos jungties (18) gaubtelį (B) (2 pav.).
2. Užsukite purškimo žarnos (1) sriegį ant purškimo žarnos išleidimo angos jungties (18) ir užfiksuokite 19 mm veržliarakčiu. Nepriveržkite per stipriai (2 pav.).
3. Užsukite sriegį kitame purškimo žarnos (1) gale ant purškimo pistoleto (6) ir užfiksuokite 19 mm veržliarakčiu. Nepriveržkite per stipriai (3 pav.).

9.2 Įsiurbimo žarnos (11) ir grįžtamosios žarnos (10) montavimas (4 pav.)

Įsiurbimo (11) ir grįžtamoji (10) žarnos sumontuotos ant įrenginio.

Norėdami pakeisti įsiurbimo (11) ir grįžtamąją (10) žarnas, plokščiuoju atsuktuvu (neįeina į komplektaciją) atlaisvinkite varžtus žarnos gnybtuose, skirtuose įsiurbimo žarnos tinkliniam filtrui (12), įsiurbimo žarnos įleidimo angos jungčiai (16), grįžtamosios žarnos įleidimo angos jungčiai (21), ir nuimkite žarną (4 pav.).

Pakeiskite ją nauja žarna (įsiurbimo / grįžtamąja žarna) ir sumontuokite ją priešinga kryptimi.

9.3 Purkštukas ir purkštuko apsauga (5-9 pav.)

Nuoroda: purškimo pistoletas (6) sumontuotas iš anksto. Jei purškimo pistoletas (6) valymui buvo išardytas, norėdami jį vėl surinkti, atlikite toliau nurodytus veiksmus.

1. Įstatykite tinklinio filtro rankeną (26) į purškimo pistoleto rankeną (7) ir ištiesinkite purškimo pistoleto rankeną viršutinėje purškimo pistoleto dalyje (5 pav.).
2. Tvirtai laikykite viršutinę purškimo pistoleto (6) dalį ir užfiksuokite purškimo pistoleto rankeną 21 mm veržliarakčiu (neįeina į komplektaciją) (6 pav.).
3. Apsauginė apkaba (2) purškimo žarnos įleidimo angos jungtimi (25) 19 mm veržliarakčiu pritvirtinama apatiniame purškimo pistoleto rankenos (7) gale. Viršutiniame gale apsauginė apkaba įkabinta į apsauginės apkabos laikiklį (24) (6 pav.).
4. Įsitikinkite, kad mažas skečiamasis kaištis (27) ir sandariklis (28) įstatyti į purkštuko apsaugą (4) (7 pav.).
5. Įstatykite purkštuką (5) į purkštuko apsaugą (4) ir pritvirtinkite prie purškimo pistoleto (6). Įsitikinkite, kad purkštukas (5) antgaliu į priekį pasukamas į purškimo padėtį. Tvirtai priveržkite fiksavimo veržlę (29) 26 mm veržliarakčiu (neįeina į komplektaciją) (8+9 pav.).

⚠ **DĖMESIO!** Nepurškite, kol nesumontavote purkštuko (5) ir purkštuko apsaugos (4).

Aktyvinkite nuleistuką (3) tik tada, kai purkštukas (5) bus taisyklingoje purškimo padėtyje. Prieš nuimdami, keisdami arba valydami purkštuką (5), visada užfiksuokite nuleistuką (3).

10. Prieš pradėdant eksploatuoti

Prieš prijungdami įrenginį įsitikinkite, kad duomenys specifikacijų lentelėje sutampa su tinklo duomenimis.

⚠ **DĖMESIO!** Prieš atlikdami įrenginio nustatymus, visada įsitikinkite, kad mašina išjungta ir išjungtas elektros srovės tiekimas į ją.

- Prieš pradėdant eksploatuoti reikia tinkamai sumontuoti visus dangčius ir saugos įtaisus.

10.1 Purškimo pistoleto nuleistuko užfiksavimas

⚠ **DĖMESIO!** Prieš ruošiant purkštuvą, reikia užfiksuoti purškimo pistoleto nuleistuką (3), kad jo (3) nebūtų galima netyčia nuspausti. Užfiksuokite purškimo pistoleto nuleistuką (3), kai būsite paraginti tai atlikti.

1. Norėdami užfiksuoti nuleistuką (3), pasukite nuleistuko fiksavimo svirtelę (23) atgal (10 pav.).
2. Norėdami atfiksuoti nuleistuką (3), pasukite nuleistuko fiksavimo svirtelę (23) žemyn (11 pav.).

10.2 Slėgio sumažinimas

⚠ **DĖMESIO!** Kai dėl kokios nors priežasties išjungiate įrenginį, visada laikykitės slėgio sumažinimo veiksmų. Naudojant šį būdą, išpurškimo žarnos (1) galima išleisti slėgį.

⚠ **ATSARGIAI!** Jei neatliksite šių veiksmų, bus galima sunkiai susižaloti.

⚠ **ĮSPĖJIMAS!** Niekada nenukreipkite purškimo pistoleto (6) į kūno dalis. Visada atlikite slėgio sumažinimo veiksmus, kai būsite paraginti tai atlikti.

1. Užfiksuokite purškimo pistoleto nuleistuką (3) (10 pav.).
2. Nustatykite jungiklį „Prime/Spray“ (19) į padėtį „Prime“ (12 pav.).
3. Išjunkite įrenginį, įj./išj. jungiklį (14) paspausdami į padėtį „0“ (13 pav.).
4. Pasukite slėgio reguliatorių (9) į padėtį „Prime/Clean“ (14 pav.).
5. Atfiksuokite purškimo pistoleto nuleistuką (3) (11 pav.).
6. Trumpai patraukite purškimo pistoleto nuleistuką (3), kad iš sistemos galėtų išeiti visas slėgis (15 pav.).
7. Užfiksuokite purškimo pistoleto nuleistuką (3) (10 pav.).

10.3 Siurblio paruošimas (16 pav.)

1. Atjunkite įsiurbimo žarną (11) nuo grįžtamosios žarnos (10).
2. Įdėkite įsiurbimo žarną (11) į dažų rezervuarą.
3. Įdėkite grįžtamąją žarną (10) į švarų atliekų rezervuarą.
4. Nustatykite jungiklį „Prime/Spray“ (19) ties „Prime“ (12 pav.).
5. Pasukite slėgio reguliatorių (9) ties nustatymu „Prime/Clean“. Įsitikinkite, kad slėgio reguliatorius (9) ištiesintas ties žyma viršuje ant įrenginio (14 pav.).
6. Įjunkite įrenginį, įj./išj. jungiklį (14) paspausdami į padėtį „I“ (13 pav.).
7. Leiskite siurbliui maždaug 60 sekundžių veikti, kol pamatysite, kad dažai tolygiai bėga iš grįžtamosios žarnos į atliekų rezervuarą.
8. Nustatykite jungiklį „Prime/Spray“ (19) į padėtį „Spray“ (17 pav.).
9. Palaukite, kol purkštukas netrukus išsijungs automatiškai. Jei beorė dažų purškimo sistema automatiškai neišsijungs, pakartokite 4–8 veiksmus.
10. Vėl įdėkite grįžtamąją žarną (10) į dažų rezervuarą bei sujunkite grįžtamąją (10) ir įsiurbimo (11) žarnas pridėtais spaustukais (18 pav.).

Rekomendacija: šiame puslapyje aprašytus veiksmus vertėtų iš pradžių atlikti su vandeniu. Taip galima išbandyti, kaip veikia beorė dažų purškimo sistema, ir įsitikinti, kad įrenginys buvo tinkamai surinktas

11. Valdymas

⚠ **ATSARGIAI!** Prieš pradėdami purkšti įsitikinkite, kad purkštuvus buvo tinkamai paruoštas.

11.1 Purškimas

1. Įsitikinkite, kad purkštukas (5) antgaliu į priekį pasukamas į purškimo padėtį (19 pav.).
2. Laikykitės slėgio sumažinimo instrukcijos (žr. 10.2).
3. Įjunkite įrenginį, įj./išj. jungiklį (14) paspausdami į padėtį „I“ (13 pav.).
4. Atidarykite nuleistuko fiksavimo svirtelę (23) (11 pav.).
5. Lėtai pasukite slėgio reguliatorių (9) pagal laikrodžio rodyklę ties maksimaliu nustatymu (20 pav.).
6. Nustatykite jungiklį „Prime/Spray“ (19) į padėtį „Spray“ (17 pav.).
7. Atsistokite maždaug 30 cm nuo paviršiaus, kurį reikia purkšti, ir laikykitės šio atstumo (21 pav.).
8. Norėdami pradėti purkšti, aktyvinkite nuleistuką (3) (15 pav.).

NUORODA: purškiant variklis įsijungia ir išsijungia, kad būtų sureguliuotas slėgis. Tai yra standartinis procesas.

⚠ **SVARBU!** Baigę purškimo darbus, visada atlikite slėgio sumažinimo veiksmus (žr. 10.2).

⚠ **SVARBU!** Jei dažymo beore dažų purškimo sistema darbų dar nebaigėte ir norite padaryti trumpą pertrauką (30–60 minučių), nepalikite siurblyje dažų. Kad dažai siurblyje ir žarnoje nepridžiūtų, laikykitės valymo instrukcijos (12 skyrius).

Jei vėl norite atnaujinti darbus, pradėkite nuo 9 skyriaus. Kai tik atliksite reikalingus pasiruošimus, nukreipkite purškimo pistoletą į atliekų kibirą ir palaukite 30 sekundžių, kol iš sistemos išbėgs likęs valymo tirpalas. Tada galėsite pratęsti purškimo darbus.

⚠ **SVARBU!** Valydami vandeniu, niekada nemaišykite mineralinio terpetino su vandeniu.

11.2 Purškimo nustatymų bandymas (22–24 pav.)

Nuoroda: Prieš išbandydami beorės dažų purškimo sistemos purškimo nustatymus, įsitikinkite, kad laikotės purškimo veiksmų (11.1).

11.2.1 Slėgio nustatymas (22 pav.)

1. Nustatykite slėgio reguliatorių (9) ties vidutiniu aukštu slėgiu. Po to išbandykite slėgio nustatymą ant medžiagos dalies (22 pav.).
2. Reguluokite slėgio reguliatorių (9), kol pasieksite lygų ir tolygų rezultatą.

11.2.2 Judėjimo greitis (23 pav.)

Bandydami purkškite medžiagos dalies vieną sritį ir taip nustatykite reikalingą judėjimo greitį slėgiui nustatyti (23 pav.).

- Esant žemesniam slėgiui, reikalingi lėtesni judesiai.
- Esant aukštesniam slėgiui, reikalingi greitesni judesiai.

11.2.3 Purkštuko ištiesinimas

1. Laikykitės slėgio sumažinimo veiksmų (10.2).
2. Atlaisvinkite fiksavimo veržlę (29) (24 pav.).
3. Pasukite purkštuko apsaugą (4), kad ją pritaikytumėte pagal norimo purškimo vaizdo kryptį (24 pav.).
4. Purkštukas viršuje: horizontalus ištiesinimas
5. Purkštukas šone: vertikalus ištiesinimas

NUORODA! Purškiamos srovės ištiesinimas priklauso nuo norimos darbo krypties. Esant horizontaliai darbinei kryptiai, rekomenduojama vertikali purškimo srovė. Vertikalios darbinės krypties atveju – horizontali srovė.

11.3 Purškimo technika (25-28 pav.)

1. Kreipkite purškimo pistoletą (6) ne riešu, o visa ranka. Tokiu būdu laikykite purškimo pistoletą (6) stačiu kampu į paviršių ir gausite tolygų vaizdą (25 pav.).
2. Paspauskite nuleistuką tik tada, kai pradėsite judėti. Atleiskite nuleistuką (3) dar prieš tai, kol baigsite judėti. Kai nuleistukas (3) paspaudžiamas ir atleidžiamas, purškimo pistoletas (6) visada turėtų judėti (26 pav.).
3. Laikykite purškimo pistoletą (6) vertikaliai į paviršių, kad purškimo atstumas liktų pastovus (27 pav.).
4. Leiskite kiekvienai juostelei maždaug 30 % persidengti. Taip danga bus lygi (28 pav.).

NUORODA!

- Nepurkškite lauke vėjuotą dieną, nes rezultatai gali būti nepatenkinami.
- Purkškite vieną sluoksnį po kito. Prieš purkškdami kitą sluoksnį, visada leiskite visiškai išdžiūti vienam sluoksniui.
- Venkite pertraukų, kadangi dėl jų galimas netolygus rezultatas. Geriausiai pradėkite už to, paviršiaus, kurį norite purkšti, ribų, nutraukite, jei įmanoma, ne paviršiaus viduryje ir purkškite priešais esantį kraštą.

12. Valymas ir techninė priežiūra

⚠ **DĖMESIO!** Prieš atlikdami bet kokius įrenginio permontavimo, techninės priežiūros arba serviso darbus, išjunkite įrenginį ir ištraukite tinklo kištuką iš kištukinio lizdo!

12.1 Valymo tirpalo parinkimas

Medžiagoms vandens pagrindu (pvz., akriliniams dažams):

- norėdami išvalyti, naudokite tik vandenį.
- ⚠ **DĖMESIO!** Kai valymo priemonės su tirpikliais naudojate dažams vandens pagrindu, susidaro nauja medžiaga, kurią itin sunku išvalyti.
- Valymui rekomenduojame naudoti 10–15 litrų vandens.

Medžiagoms aliejaus pagrindu (pvz., emaliniams dažams, lakui):

- naudokite tik tinkamą valymo tirpalą. Perskaitykite valymo instrukciją ant dengiamos medžiagos etiketės, kad sužinotumėte, kokios valymo priemonės Jums reikia.
- Toliau nurodytus valdymo produktus su tirpikliais galite saugiai naudoti beoriame purkštuve: mineralinį terpentinį, dažų skiediklį.
- **NUORODA:** valydami vandeniu, niekada nemišykite mineralinio terpetino su vandeniu.
- Valymui rekomenduojame naudoti 1-2 litrus tinkamo valymo tirpalo.

12.2 Įrenginio valymas

⚠ **SVARBU!** Įrenginį reikia išvalyti iš karto baigus naudoti. Taip dažai siurblyje ir žarnoje nepridžiūsta. Nesilaikant šių valymo veiksmų, gali būti pažeistas dažų purkštuvus ir automatiškai netenkama garantijos.

1. Pasukite slėgio reguliatorių (9) ties nustatymu „Prime/Clean“.
2. Nustatykite jungiklį „Prime/Spray“ (19) į padėtį „Prime“ (12 pav.).
3. Įdėkite įsiurbimo žarną (11) į kibirą su tinkamu valymo tirpalu. Įdėkite grįžtamąją žarną (10) į tuščią kibirą (29 pav.).
4. Įjunkite įrenginį, įj./išj. jungiklį (14) paspausdami į padėtį „I“ (13 pav.). Patikrinkite grįžtamąją žarną (10) ir palaukite, kol valymo tirpalas tolygiai išbėgs.
5. Nustatykite jungiklį „Prime/Spray“ (19) į padėtį „Spray“ (17 pav.).
6. Nutieskite purškimo pistoletą (6) į tuščią kibirą. Tada paspauskite nuleistuką (3) ir laikykite jį paspaudę, kol iš purškimo žarnos (1) bus pašalinta didžioji dalis dažų (30 pav.).
7. Užfiksukite purškimo pistoleto nuleistuką (3) (10 pav.).
8. Pasukite purkštuką (5) 180 ° į valymo pusę (31 pav.).
9. Atfiksukite purškimo pistoleto nuleistuką (3) ir laikykite nuleistuką (3) paspaudę, kad valymo tirpalas būtų purškiamas sistema (11 pav.). Purškite toliau tol, kol iš purkštuko (5) dar bėgs valymo tirpalas. Jei dažai dar nebuvo visiškai pašalinti, įpilkite dar daugiau valymo tirpalo.

NUORODA: jei valant dažus kibiras su valymo tirpalu tampa drumzlinas, perskaitykite skirsnį „Įsiurbimo žarnos tinklinio filtro valymas“. Kai tik įsiurbimo žarnos tinklinis filtras (13) ir purškimo žarna (1) bus išvalyti, vėl juos surinkite ir pakartokite šios skirsnio 6–9 veiksmus.

10. Nustatykite jungiklį „Prime/Spray“ (19) į padėtį „Prime“ (14 pav.).
11. Išjunkite įrenginį, įj./išj. jungiklį (14) paspausdami į padėtį „0“ (13 pav.).

12.3 Įsiurbimo žarnos tinklinio filtro valymas

SVARBU! Įrenginį reikia išvalyti iš karto baigus naudoti. Taip dažai siurblyje ir žarnoje nepridžiūsta. Nesilaikant šių valymo veiksmų, gali būti pažeistas dažų purkštuvus ir automatiškai netenkama garantijos.

1. Plokščiuoju atsuktuvu (neįeina į komplektaciją) atlaisvinkite varžtą žarnos gnybte, skirtame įsiurbimo žarnos tinkliniam filteriui (12) (32 pav.).
2. Ištraukite įsiurbimo žarnos tinklinį filtrą (13) ir išplaukite jį tinkamu valymo tirpalu (32 pav.).

12.4 Purškimo pistoleto valymas

SVARBU! Įrenginį reikia išvalyti iš karto baigus naudoti. Taip dažai siurblyje ir žarnoje nepridžiūsta. Nesilaikant šių veiksmų, gali būti pažeistas dažų purkštuvus ir automatiškai netenkama garantijos.

⚠ **DĖMESIO!** Įsitikinkite, kad įrenginys išjungtas ir išleistas slėgis.

1. Pašalinkite purškimo pistoletą (6) nuo purškimo žarnos (1), 19 mm atsuktuvu (neįeina į komplektaciją) atlaisvindami veržlę (3 pav., atvirkštine eilės tvarka).
2. Atlaisvinkite fiksavimo veržlę ir taip pašalinkite purkštuko apsaugą (4) bei purkštuką (5). Pašalinę apsauginį įtaisą, ištraukite purkštuką (5) (33 pav.).
- NUORODA!** Mažas skečiamasis kaištis (27) ir sandariklis (28) naudojami purkštukui (5) įstatyti į purkštuko apsaugą. Atkreipkite dėmesį į tai, kad, nuimant purkštuko apsaugą (4), šie komponentai nebūtų pamesti (34 pav.). Jei sandariklis (28) nebėra sandarus arba yra porėtas, pakeiskite jį atsarginiu sandarikliu (įeina į komplektaciją).
3. Pašalinkite apsauginę apkabą (2). Tam atlaisvinkite ją iš apsauginės apkabos laikiklio (24) (7 pav.). 19 mm veržliarakčiu pašalinkite purškimo žarnos įleidimo angos jungtį (25) apatiniam gale ir purškimo pistoleto rankeną (7) (35+36 pav.).
4. Tvirtai laikykite viršutinę purškimo pistoleto (2) dalį ir atlaisvinkite rankeną (7), 21 mm veržliarakčių įstatydami į griovelius apatinėje rankenos (7) dalyje. Sukite prieš laikrodžio rodyklę tol, kol rankeną (7) bus galima visiškai nuimti (37 pav.). Patarimas: Naudojant stūmiklį arba spaustuvą viršutinei purškimo pistoleto (6) daliai pritvirtinti, gerokai lengviau atlikti šį veiksmą.

5. Pašalinkite tinklinio filtro rankeną (26) nuo purškimo pistoleto rankenos (7) ir išvalykite visus komponentus valymo tirpale (38 pav.).
6. Norėdami išvalyti tinklinį filtrą, nusukite abu gaubtelio galus, pasukdami prieš laikrodžio rodyklę. Nusukite pašalinkite vieną gaubtelį, tada nutraukite kitą gaubtelį ir spyruoklę iš tinklinio filtro įvorės. Norėdami išvalyti tinklinio filtro vidų, naudokite valymo šepetį (39 pav.).

NUORODA: išvalę patikrinkite tinklinio filtro būklę. Jei tinklinis filtras užsikišęs dėl pridžiūvusių dažų, užsikišęs arba deformuotas, jį reikia pakeisti.

7. Norėdami vėl surinkti purškimo pistoletą (6), pirmiau nurodytus veiksmus atlikite atvirkštine eilės tvarka.

13. Techniniai duomenys

Variklis	220-240/50 V/Hz
Įėjimo galia	650-750 W
Vardinė srovė	2,8-3,3 A
Maks. darbinis slėgis	3000/207 PSI/Bar
Atsparumas trumpajam jungimui	5 kA
Apsaugos laipsnis	IP23
Apsaugos klasė	I
Darbinis slėgis psi/bar	0-3000/0-207 PSI/Bar
Medžiagos pralaidumas	1,1 l/min
Purškuko dydis	517
Garso slėgio lygis	97 dB(A)
Garso galios lygis	91 dB(A)
Vibracijos vertė	0,715 m/s ²
Reikalinga darbinės aplinkos temperatūra	5-40 °C
Reikalinga darbinės aplinkos oro drėgmė	30-50 %
Purškimo žarnos ilgis	7,6 m
Purškimo žarnos išleidimo angos jungtis	1/4-18 NPSM

Triukšmas

Triukšmo ir vibracijos vertės buvo nustatytos pagal EN 62841-1.

Naudokite klausos apsaugą.

Dėl triukšmo galima prarasti klausą.

Apribokite susidarantį triukšmą iki minimumo!

- Naudokite tik nepriekaištingus įrenginius.
- Įrenginį reguliariai techniškai prižiūrėkite ir valykite.
- Pritaikykite savo darbo būdą įrenginiui.
- Neperkraukite įrenginio.
- Prireikus paveskite įrenginį patikrinti.
- Kai įrenginys nenaudojamas, jį išjunkite.

14. Laikymas ir transportavimas

Laikykite įrenginį ir jo priedus tamsioje, sausoje, apsaugotoje nuo šalčio ir vaikams nepasiekiamoje vietoje. Optimali laikymo temperatūra yra nuo 5 iki 30 °C. Laikykite elektrinį įrankį originalioje pakuotėje.

⚠ DĖMESIO! Transportuojant įrenginys būtinai turi būti apsaugotas nuo nukritimo arba išsiskleidimo.

Įrenginį leidžiama kelti ir transportuoti tik už rankenas.

14.1 Ilgalais laikymas

Po kiekvieno naudojimo atlikite visus valymo veiksmus. Įsitikinkite, kad prieš valant įrenginys buvo kruopščiai išvalytas. Taip išvengsite sudžiūvusių dažų kaupimosi, dėl ko įrenginys gali užsiblokuoti ir gali būti neigiamai paveiktas jo veikimas.

1. Atlikite visus valymo veiksmus.
2. Pašalinkite purškimo žarną (1).
3. Pašalinkite įsiurbimo žarną (11) nuo įsiurbimo žarnos įleidimo angos jungties (15) ir plokščiuoju atsuktuvu atlaisvinkite varžtą metalinės žarnos gnybte įsiurbimo žarnos įleidimo angos jungčiai (16).
4. Pašalinkite grįžtamąją žarną (10) nuo grįžtamios žarnos įleidimo angos jungties (20) ir plokščiuoju atsuktuvu atlaisvinkite varžtą metalinės žarnos gnybte grįžtamios žarnos įleidimo angos jungčiai (21).
5. Apsukite įrenginį. Į kiekvieną įleidimo angos jungtį pripildykite 30 ml buityje įprasto aliejaus arba siurblių apsaugančios alyvos.
6. Nustatykite jungiklį „Prime/Spray“ į padėtį „Spray“.
7. Pasukite slėgio reguliatorių (9) į padėtį „Low Spray“.
8. Laikykite virš purškimo žarnos išleidimo angos jungties (18) skudurėlį.
9. Įjunkite įrenginį 5 sekundėms, jį./išj. jungiklį (14) paspausdami į padėtį „I“. Po to išjunkite įrenginį, jį./išj. jungiklį (14) paspausdami į padėtį „0“.
10. Nustatykite jungiklį „Prime/Spray“ (19) į padėtį „Prime“.
11. Vėl uždėkite įsiurbimo žarną (11) ant įsiurbimo žarnos įleidimo angos jungties (15) ir plokščiuoju atsuktuvu tvirtai priveržkite varžtą metalinės žarnos gnybte įsiurbimo žarnos įleidimo angos jungčiai (16).
12. Vėl uždėkite grįžtamąją žarną (10) ant grįžtamios žarnos įleidimo angos jungties (20) ir plokščiuoju atsuktuvu tvirtai priveržkite varžtą metalinės žarnos gnybte grįžtamios žarnos įleidimo angos jungčiai (21).
13. Išvalykite purškimo korpusą švaria, sausa šluoste.

14. Laikykite purkštuvą ir jo priedus švarioje, sausoje ir vaikams nepasiekiamoje vietoje.

15. Elektros prijungimas

Prijungtas elektros variklis yra parengtas naudoti. Jungtis atitinka tam tikras DE ir DIN nuostatas. Kliento tinklo jungtis ir naudojamas ilginamasis laidas turi atitikti šiuos reikalavimus.

⚠ **DĖMESIO!** Šio įrenginio tinklo kabelis yra su žemiminimo laidu ir žemiminimo kištuku. Kištuką reikia prijungti prie žeminto kištukinio lizdo, kurį reikia įrengti ir žeminti pagal vietos nuostatas ir reglamentus.

⚠ **ĮSPĖJIMAS!** Patikrinkite įtampą! Įtampa turi sutapti su duomenimis specifikacijų lentelėje!

Kliento tinklo jungtis ir naudojamas ilginamasis laidas turi atitikti šiuos reikalavimus.

Pažeistas elektros prijungimo laidas

Dažnai pažeidžiama elektros prijungimo laidų izoliacija.

To priežastys gali būti:

- prispaudimo vietos, kai prijungimo laidai nutiesiami pro langus arba durų plyšius;
- sulenkimo vietos netinkamai pritvirtinus arba nutiesus prijungimo laidą;
- įpjovimo vietos pervaziavus prijungimo laidą;
- izoliacijos pažeidimai išplėšus iš sieninio kištukinio lizdo;
- įtrūkimai dėl izoliacijos senėjimo.

Tokių pažeistų elektros prijungimo laidų negalima naudoti ir dėl pažeistos izoliacijos jie yra pavojingi gyvybei. Reguliariai tikrinkite, ar elektros prijungimo laidai nepažeisti. Atkreipkite dėmesį į tai, kad tikrinant prijungimo laidas nekabotų ant elektros srovės tinklo. Elektros prijungimo laidai turi atitikti tam tikras VDE ir DIN nuostatas. Naudokite prijungimo laidas, pažymėtus H05VV-F. Žyma tipo pavadinime prijungimo kabelyje yra privaloma. Atsarginius laidas leidžiama nutiesti kvalifikuotam elektrikui. Iškilus abejonių, kreipkitės į karštąją liniją, kurios numerį rasite puslapyje.

Kintamosios srovės variklis

- Tinklo įtampa turi būti 230 V~.
- Ilginamųjų laidų iki 25 m ilgio skerspjūvis turi būti 1,5 kvadratinio milimetro.

Prijungti ir remontuoti elektros įrangą leidžiama tik kvalifikuotam elektrikui.

Kilus klausimų, nurodykite tokius duomenis:

- variklio srovės rūšį;
- duomenis iš įrenginio specifikacijų lentelės;

16. Utilizavimas ir pakartotinis atgavimas

Siekiant išvengti transportavimo pažeisimų, įrenginys yra pakuotėje. Ši pakuotė yra žaliava, taigi, ją galima naudoti pakartotinai arba grąžinti į medžiagų cirkuliacijos ciklą. Įrenginys ir jo priedai sudaryti iš įvairių medžiagų, pvz., metalo ir plastikų. Pristatykite sugedusias konstrukcines dalis į specialių atliekų utilizavimo punktą. Teiraukitės specializuotoje parduotuvėje arba bendrijos administracijos skyriuje!

Nemeskite senų prietaisų į buitines atliekas!



Šis simbolis rodo, kad pagal Direktyvą dėl elektros ir elektroninės įrangos atliekų (2012/19/ES) ir nacionalinius įstatymus šio gaminio negalima mesti į buitines atliekas. Šį gaminį reikia atiduoti į tam numatytą surinkimo punktą. Tai galima, pvz., atlikti perkant atiduodant panašų gaminį arba pristatant į įgaliotą surinkimo vietą, kurioje paruošiami seni elektriniai ir elektroniniai prietaisai. Netinkamai elgiantis su senais prietaisais, dėl potencialiai pavojingų medžiagų, kurių dažnai būna senuose elektriniuose ir elektroniniuose prietaisuose, galimas neigiamas poveikis aplinkai ir žmonių sveikatai. Be to, tinkamai utilizuodami šį gaminį, prisidėsite prie efektyvaus natūralių išteklių panaudojimo. Informacijos apie senų prietaisų surinkimo punktus Jums suteiks miesto savivaldybėje, viešojoje utilizavimo įmonėje, įgaliotame senų elektrinių ir elektroninių prietaisų utilizavimo punkte arba Jūsų atliekas išvežančioje bendrovėje.

17. Sutrikimų šalinimas

Sutrikimas	Galima priežastis	Ką daryti
Purkštuvas nepradeda neveikti.	Purkštuvas neįkištas.	Įkiškite purkštuvą.
	Iš kištukinio lizdo netiekama srovė.	Tiksliai patikrinkite tinklo įtampą.
	Ilginamasis laidas pažeistas arba per maža jo talpa.	Pakeiskite ilginamąjį kabelį arba pakeiskite tinkamos įtampos kabeliu.
	Purkštuvas išsijungė su slėgiu.	purškiant variklis įsijungia ir išsijungia, kad būtų sureguliuotas slėgis. Tai yra standartinis procesas.
Nepurškiama arba purškiama tik mažai purškiamos medžiagos.	Užsikišo purkštukas (5).	Valymo adata išvalykite purkštuką (5).
	Užsikišo įsiurbimo žarna (11).	Išvalykite įsiurbimo žarną (11).
	Per žemai nustatytas slėgio reguliatorius (9).	Nustatykite slėgio reguliatorių (9) aukščiau, pasukdami ratuką pagal laikrodžio rodyklę.
	Nepakankamai tvirtai sumontuota įsiurbimo žarna (11).	Sureguliuokite įsiurbimo žarną (11) ant įsiurbimo žarnos įleidimo angos jungties (15) ir plokščiuoju atsuktuvu užfiksukite varžtą metalinės žarnos gnybte įsiurbimo žarnos įleidimo angos jungčiai (16).
	Užsikišo įsiurbimo žarnos tinklinis filtras (13).	Išvalykite arba jį pakeiskite. Naudokite medžiagai tinkamą valymo tirpalą.
Nesandarus purkštukas.	Atsilaisvino purkštuko apsaugos veržlę (4).	Priveržkite purkštuko apsaugos veržlę (4).
	Purkštukas (5) buvo netinkamai surinktas.	Išmontuokite purkštuką ir jį tinkamai surinkite.
	Nusidėvėjęs purkštukas (5).	Pakeiskite purkštuką (5).
Bėga purškiama medžiaga.	Atsilaisvino purkštuko apsauga (4).	Tvirtai priveržkite purkštuko apsaugą (4).
	Nusidėvėjęs purkštukas (5).	Pakeiskite purkštuką (5).
	Nusidėvėjęs sandariklis purkštuko apsaugoje (4).	Pakeiskite sandariklį (28).
	Purškiama medžiaga kaupiasi purkštuke (5) ir purkštuko apsaugoje (4).	Išvalykite purkštuką (5) ir purkštuko apsaugą (4) bei tam naudokite medžiagai tinkamą valymo tirpalą.
Dulkinama per daug.	Per didelis medžiagos kiekis.	Nustatykite slėgio reguliatorių (9) žemiau.
	Užsikišo purkštukas (5) ir purkštuko apsauga (4).	Juos išvalykite.
	Užsikišo įsiurbimo žarnos tinklinis filtras (12).	Išvalykite arba pakeiskite.
Dažai išsilieja arba susiformuoja iškyšos.	Užpurkšta per daug medžiagos.	Pakoreguokite slėgio reguliatoriaus (9) nustatymą arba judinkite purškimo pistoletą (6) greičiau.
Per daug dažų miglos	Per didelis atstumas nuo pistoleto iki purškiamo objekto.	Sumažinkite atstumą.
	Užpurkšta per daug medžiagos.	Nustatykite slėgio reguliatorių (9) žemiau.
Dažų vaizdas yra labai plonas ir dėmėtas.	Purškimo pistoletas (6) judinamas per greitai.	Pritaikykite slėgio reguliatoriaus (9) nustatymą arba judinkite purškimo pistoletą (6) lėčiau.
Dažai purškiami taškais.	Oro burbuliukai grįžtamojoje žarnoje (10)	Atlikite siurblio paruošimo veiksmus.

Valant įsiurbimo žarna (11) nesiurbia vandens.	Nepakankamas slėgis	Naudokite medžiagai tinkamą valymo tirpalą ir atlikite siurblio paruošimo veiksmus.
Dažų vaizde susidaro dryžiai.	Per žemai nustatytas slėgio reguliatorius (9).	Nustatykite slėgio reguliatorių (9) aukščiau.
	Užsikūšio tinklinio filtro rankena (26), purkštukas (5) arba įsiurbimo žarnos tinklinis filtras (13).	Išvalykite tinklinio filtro rankeną (26), purkštuką (5) arba įsiurbimo žarnos tinklinį filtrą (13).
	Įsiurbimo žarna (11) blogai uždėta ant įsiurbimo žarnos įleidimo angos jungties (15).	Sureguliuokite įsiurbimo žarną (11) ant įsiurbimo žarnos įleidimo angos jungties (15) ir plokščiuoju atsuktuvu užfiksuokite varžtą metalinės žarnos gnybte įsiurbimo žarnos įleidimo angos jungčiai (16).
	Nusidėvėjęs purkštukas (5).	Pakeiskite purkštuką (5).
	Per tiršti dažai.	Praskieskite dažus pagal gamintojo nurodymus.

Simbolu skaidrojums

	Uzmanību! Iespējams neievērošanu briesmas, savainošanās risks vai bojājumu instruments!
	Izlasiet lietošanas instrukciju, lai mazinātu savainošanās risku.
	Lietojiet aizsargbrilles!
	Lietojiet ausu aizsargus!
	Lietojiet respiratoru.
	Brīdinājums! Izslēdziet ierīci un atvienojiet tīkla kontaktspraudni pirms ierīces ierīkošanas, tīrīšanas, apkopes, pārveidošanas, glabāšanas vai transportēšanas.
⚠ IEVĒRĪBAI!	Šajā lietošanas instrukcijā vietas, kuras attiecas uz jūsu drošību, mēs esam aprīkojuši ar šādu zīmi.
⚠ UZMANĪBU!	Šo norāžu neievērošanas sekas var būt viegls līdz vidēji smags savainojums.
⚠ BRĪDINĀJUMS!	Šo norāžu neievērošanas sekas var būt nāve vai smagi savainojumi.

Satura rādītājs:
Lappuse:

1.	Ievads	145
2.	Ierīces apraksts	145
3.	Piegādes komplekts	145
4.	Paredzētajam mērķim atbilstoša lietošana	146
5.	Elektroinstrumentu vispārējie drošības norādījumi	146
6.	Drošības norādījumi bezgaisa krāsas smidzināšanas sistēmām	147
7.	Atlikušie riski	149
8.	Materiāla un krāsas izvēle	149
9.	Montāža	149
10.	Darbības pirms lietošanas sākšanas	150
11.	Vadība	151
12.	Tīrīšana un apkope	152
13.	Tehniskie dati	153
14.	Glabāšana un transportēšana	154
15.	Pieslēgšana elektrotīklam	154
16.	Likvidācija un atkārtota izmantošana	155
17.	Traucējumu novēršana	156

1. Ievads

Ražotājs: scheppach

Fabrikation von Holzbearbeitungsmaschinen GmbH
Günzburger Straße 69
D-89335 Ichenhausen

Godātais klient!

Vēlam prieku un izdošanos, strādājot ar Jūsu jauno ierīci.

Norādījums!

Šīs ierīces ražotājs saskaņā ar piemērojamo Vācijas Likumu par atbildību par ražojumiem nav atbildīgs par zaudējumiem, kas rodas šai ierīcei vai šīs ierīces dēļ saistībā ar:

- nepareizu lietošanu,
- lietošanas instrukcijas neievērošanu,
- trešo personu, nepilnvarotu speciālistu veiktu remontu,
- neoriģinālo rezerves daļu montāžu un nomaiņu,
- paredzētajam mērķim neatbilstošu lietošanu,
- elektroiekārtas atteici, neievērojot elektrības noteikumus un VDE noteikumus 0100, DIN 57113/ VDE0113.

Ievērojiet!

Pirms montāžas un lietošanas sākšanas izlasiet visu lietošanas instrukcijas tekstu.

Šai lietošanas instrukcijai ir jāpalīdz Jums iepazīt elektroierīci un izmantot tās izmantošanas iespējas atbilstoši paredzētajam mērķim.

Lietošanas instrukcijā ir sniegti svarīgi norādījumi par drošu, pareizu un ekonomisku darbu ar elektroinstrumentu, lai izvairītos no riskiem, ietaupītu remonta izdevumus, samazinātu dīkstāves laikus un palielinātu elektroinstrumenta uzticamību un darbību.

Papildus šīs lietošanas instrukcijas drošības noteikumiem noteikti jāievēro attiecīgajā valstī piemērojamie noteikumi par elektroinstrumenta lietošanu.

Glabājiet lietošanas instrukciju pie elektroinstrumenta plastmasas maisiņā, sargājot no netīrumiem un mitruma. Pirms darba sākšanas tā jāizlasa un rūpīgi jāievēro ikvienam operatoram. Ar elektroinstrumentu drīkst strādāt tikai personas, kas pārzina elektroinstrumenta lietošanu un ir instruētas par ar to saistītajiem riskiem. Jāievēro noteiktais minimālais vecums. Līdztekus šajā lietošanas instrukcijā sniegtajiem drošības norādījumiem un attiecīgās valsts īpašajiem noteikumiem jāievēro vispārāztītie tehnikas noteikumi par kokapstrādes iekārtu lietošanu.

Mēs neuzņemamies atbildību par nelaimes gadījumiem vai zaudējumiem, kas rodas, ja neņem vērā šo instrukciju un drošības norādījumus.

2. Ierīces apraksts (1-3 att.)

- 1 Smidzināšanas šļūtene
- 2 Aizsargskava
- 3 Mēlīte
- 4 Sprauslas aizsargs
- 5 Smidzināšanas sprausla
- 6 Smidzināšanas pistole
- 7 Smidzināšanas pistoles rokturis
- 8 Statne
- 9 Spiediena regulators
- 10 Atplūdes šļūtene
- 11 Iesūkšanas šļūtene
- 12 Iesūkšanas šļūtenes sieta filtra šļūtenes apskava
- 13 Iesūkšanas šļūtenes sieta filtrs
- 14 Ieslēgšanas/izslēgšanas slēdzis
- 15 Iesūkšanas šļūtenes ieplūdes atveres pieslēgums
- 16 Iesūkšanas šļūtenes ieplūdes atveres pieslēguma šļūtenes apskava
- 17 Tīkla barošanas kabelis
- 18 Smidzināšanas šļūtenes izplūdes atveres pieslēgums
- 19 Slēdzis Prime/Spray
- 20 Atplūdes šļūtenes ieplūdes atveres pieslēgums
- 21 Atplūdes šļūtenes ieplūdes atveres pieslēguma šļūtenes apskava
- 22 Filtra turētājs
- 23 Mēlītes drošinātāja svira
- 24 Aizsargskavas turētājs
- 25 Smidzināšanas šļūtenes ieplūdes atveres pieslēgums
- 26 Sieta filtra rokturis
- 27 Distanctapa
- 28 Blīvējums
- 29 Sprostuzgrieznis

3. Piegādes komplekts

- Atveriet iepakojumu un uzmanīgi izņemiet ierīci.
- Noņemiet iepakojuma materiālu, kā arī iepakojuma un transportēšanas stiprinājumus (ja tādi ir).
- Pārbaudiet, vai piegādes komplekts ir pilnīgs.
- Pārbaudiet, vai ierīce un piederumi transportēšanas laikā nav bojāti.
- Ja iespējams, uzglabājiet iepakojumu līdz garantijas termiņa beigām.

⚠ UZMANĪBU! Ierīce un iepakojuma materiāls nav rotaļlietas! Bērni nedrīkst rotaļāties ar plastmasas maisiņiem, plēvēm un sīkām detaļām! Pastāv norīšanas un nosmakšanas risks!

- 1x bezgaisa krāsas smidzināšanas sistēma
- 1x Smidzināšanas šļūtene 7,6 m
- 1x Smidzināšanas pistole
- 1x Iesūkšanas šļūtene
- 1x Atplūdes šļūtene
- 1x 19 mm dakšveida uzgriežņatslēga

- 1x tīršanas suka
- 1x rezerves blīvējums
- 1x Lietošanas instrukcija
- 1x garantijas talons

4. Paredzētajam mērķim atbilstoša lietošana

Bezgaisa krāsas smidzināšanas sistēma ir piemērota vidējiem līdz lieliem renovācijas darbiem mājā un dārzā. Sistēma bija izstrādāta tādā veidā, lai krāsu varētu iesūkt tieši no krāsas spaiņa un tsā laikā uzklāt uz lielām virsmām. Pie tām ir pieskaitāmas šādas virsmas: žogi, lapenes, nojumes, koka fasādes, paviljoni, garāžas durvis, režģi un sienas. Ierīce ir paredzēta tikai privātajai lietošanai. 8. nodaļā atradīsiet papildu informāciju par to, kādus materiālus var izmantot ar ierīci.

Izlasiet šo lietošanas instrukciju un iepazīstieties ar ierīci, pirms jūs to izmantojat.

Šī lietošanas instrukcija jānodod tālāk, ja ierīci lieto trešās personas

Ierīci drīkst lietot tikai tai paredzētajiem mērķiem. Ierīces lietošana citiem mērķiem uzskatāma par neatbilstošu. Par jebkuriem bojājumiem vai savainojumiem, kas tādēļ radušies, ir atbildīgs lietotājs/ operators, nevis ražotājs.

Patvaļīga izmaiņu veikšana ierīcē pilnībā atbrīvo ražotāju no atbildības par izmaiņu dēļ radušos kaitējumu.

Ņemiet vērā, ka mūsu ierīces atbilstoši paredzētajam mērķim nav konstruētas komerciālai, amatnieciskai vai rūpnieciskai izmantošanai. Mēs neuzņemamies garantiju, ja ierīci izmanto komerciālos, amatniecības vai rūpniecības uzņēmumos, kā arī līdzīgos darbos.

5. Elektroinstrumentu vispārējie drošības norādījumi

△ BRĪDINĀJUMS! Izlasiet visus drošības norādījumus un instrukcijas. Drošības norādījumu un instrukciju neievērošana var izraisīt elektrisko triecienu, ugunsgrēku un/vai smagus savainojumus.

Uzglabājiet visus drošības norādījumus un instrukcijas nākotnei.

Drošības norādījumos izmantotais jēdziens „Elektroinstrumenti” attiecas uz elektroinstrumentiem, kurus darbina no elektrotīkla (ar tīkla barošanas kabeli).

1 Darba vietas drošība

- a) **Uzturiet savu darba vietu tīru un labi apgaismotu.** Nekārtība vai neapgaismotas darba vietas var radīt nelaimes gadījumus.

- b) **Nedarbojieties ar elektroinstrumentu sprādzienbīstamā vidē, kurā atrodas viegli aizdedzināmi šķidrums, gāzes vai putekļi.** Elektroinstrumenti ģenerē dzirksteles, kas var aizdedzināt putekļus vai tvaikus.
- c) **Nelaidiet klāt bērņus un citas personas elektroinstrumenta lietošanas laikā.** Uzmanības novēršanas gadījumā jūs varat zaudēt kontroli pār ierīci.

2 Elektriskā drošība

- a) **Elektroinstrumenta spraudnim jāiederas kontaktligzdā. Spraudni nekādā veidā nedrīkst izmainīt. Neizmantojiet adaptera spraudņus kopā ar iezemētiem elektroinstrumentiem.** Neizmainīti spraudņi un piemērotas kontaktligzdas mazina elektriskā trieciena risku.
- b) **Nepieļaujiet ķermeņa kontaktu ar iezemētām virsmām, piem., caurulēm, apkures aprīkojumu, plīti un ledusskapjiem.** Pastāv paaugstināts elektriskā trieciena risks, ja jūsu ķermenis ir iezemēts.
- c) **Sargājiet elektroinstrumentus no lietus vai slapjuma.** Ūdens iekļūšana elektroinstrumentā palielina elektriskā trieciena risku.
- d) **Neizmantojiet kabeli citam nolūkam, lai pārnēsātu, uzkarinātu elektroinstrumentu vai atvienotu spraudni no kontaktligzdas.** Sargājiet vadu no karstuma, eļļas, asām malām vai kustīgām ierīces daļām. Bojāti vai sapinušies vadi palielina elektriskā trieciena risku.
- e) **Kad darbojaties ar elektroinstrumentu ārpus telpām, izmantojiet tikai pagarinātāja vadus, kuri ir piemēroti arī darbiem ārpus telpām.** Darbiem ārpus telpām piemērota pagarinātāja vada lietošana mazina elektriskā trieciena risku.
- f) **Ja elektroinstrumenta lietošana mitrā vidē nav novēršama, izmantojiet automātisku aizsardzības slēdzi.** Automātiska aizsardzības slēdža izmantošana mazina elektriskā trieciena risku..

3 Personu drošība

- a) **Esiet piesardzīgs, ievērojiet, ko darāt, un prātīgi sāciet darbu ar elektroinstrumentu. Nelietojiet elektroinstrumentu, ja esat noguris vai atrodaties narkotisko vielu, alkohola vai medikamentu iespaidā.** Neuzmanības brīdis elektroinstrumenta lietošanas laikā var izraisīt nopietnus savainojumus.
- b) **Lietojiet individuālos aizsardzības līdzekļus un vienmēr aizsargbrilles.** Individuālo aizsardzības līdzekļu lietošana, piem., pretputekļu respirators, neslīdoši drošības apavi, aizsargķivere vai ausu aizsargi, atkarībā no elektroinstrumenta veida un izmantošanas, mazina savainojumu risku.

- c) **Nepieļaujiet nejašu lietošanas sākšanu.** Pārlicinieties, vai elektroinstrumenti ir izslēgti, pirms jūs to pievienojat pie elektroapgādes, to satverat vai pārnēsājat. Ja elektroinstrumenta pārnēsāšanas laikā turat pirkstu uz slēdža vai ierīci ieslēgtā veidā pievienojat pie elektroapgādes, tad var notikt nelaimes gadījumi.
- d) **Pirms ieslēdzat elektroinstrumentu, noņemiet regulēšanas instrumentus vai uzgriežņu atslēgas.** Instruments vai atslēga, kas atrodas ro-tējošā ierīces daļā, var radīt savainojumus.
- e) **Nepieļaujiet nenormālus ķermeņa stāvokļus. Ieņemiet drošu stāvokli un vienmēr turiet līdz-svaru.** Tādējādi jūs varat labāk kontrolēt elektro-instrumentu negaidītās situācijās.
- f) **Valkājiet piemērotu apģērbu. Nevalkājiet pla-tu apģērbu vai nelietojiet rotaslietas.** Sargājiet matus, apģērbu un cimdus no kustīgajām daļām. Kustīgās daļas var satvert vaļīgu apģērbu, ro-taslietas vai garus matus.
- g) **Ja ir iespējams uzstādīt putekļu nosūkšanas iekārtas un putekļu uztveršanas iekārtas, pārlicinieties, vai tās ir pievienotas, un tiek pareizi izmantotas.** Putekļu nosūkšanas iekār-tas izmantošana var mazināt bīstamību, ko rada putekļi.
- h) **Neuzskatiet, ka esat pilnīgā drošībā, un neig-norējiet elektroinstrumenta drošības tehnikas noteikumus, pat ja pēc daudzām lietošanas reizēm pārzināt elektroinstrumentu.** Nevērtīga rīkošanās var sekundes daļās radīt smagus sa-vainojumus.

4 Elektroinstrumenta izmantošana un apkalpoša-na

- a) **Nepārslogojiet ierīci.** Izmantojiet savā darbā šim nolūkam paredzētu elektroinstrumentu. Ar piemē-rotu elektroinstrumentu jūs darbojaties labāk un drošāk norādītajā jaudas diapazonā.
- b) Nelietojiet elektroinstrumentu, kuram ir bojāts slē-dzis. **Elektroinstrumenti, kuru nav iespējams vairs ieslēgt vai izslēgt, ir bīstami, un tas ir jāsalabo.**
- c) **Atvienojiet spraudni no kontaktligzdas, pirms veicat ierīces regulējumus, nomaināt piederu-mus vai noliekat projām ierīci.** Šis piesardzības pasākums novērš elektroinstrumenta nejašu pa-laišanu.
- d) **Uzglabājiet neizmantotos elektroinstrumen-tus bērniem nepieejamā vietā. Neļaujiet lietot ierīci personām, kuras nepārzina šo ierīci vai nav izlasījušas šīs instrukcijas.** Elektroinstru-menti ir bīstami, ja tos lieto nepieredzējušas per-sonas.

- e) **Rūpīgi kopiet elektroinstrumentus. Pārbaudiet, vai kustīgās daļas nevainojami darbojas un neiestrēgst, vai daļas nav salūzušas vai nav bojātas tā, ka ir traucēta elektroinstru-menta darbība.** Pirms ierīces izmantošanas uz-ticiet salabot bojātās daļas. Daudzu nelaimes ga-dījumu cēlonis ir slikti apkopti elektroinstrumenti.
- f) **Uzturiet griezējinstrumentus asus un tīrus.** Rūpīgi kopti griezējinstrumenti ar asām griezēj-maļām mazāk iestrēgst un ir vieglāk vadāmi.
- g) **Izmantojiet elektroinstrumentu, piederumus, darba instrumentu utt. atbilstoši šīm instruk-cijām.** Turklāt ņemiet vērā darba apstākļus un izpildāmo darbu. Elektroinstrumenta lietošana citiem neparedzētiem lietošanas gadījumiem var radīt bīstamas situācijas.
- h) **Nodrošiniet, lai rokturi un rokturu virsmas būtu sausas, tīras un nebūtu notraipītas ar eļļu un ziežvielu.** Slideni rokturi un rokturu virs-mas neatļauj elektroinstrumenta drošu vadību un kontroli neparedzamās situācijās.

5 Serviss

- a) **Uzticiet savus elektroinstrumentus labot ti-kai kvalificētiem speciālistiem un, izmantojot tikai oriģinālās rezerves daļas.** Tādējādi no-drošina to, ka būs saglabāta elektroinstrumenta drošība.

⚠ BRĪDINĀJUMS! Šis elektroinstrumenti darba lai-kā rada elektromagnētisko lauku. Šis lauks noteiktos apstākļos var traucēt aktīvo vai pasīvo medicīnisko implantu darbību. Lai mazinātu nopietnu vai nāvējo-šu savainojumu risku, personām ar medicīniskajiem implantiem pirms elektroinstrumenta lietošanas ietei-cams konsultēties ar ārstu un ražotāju.

6. Drošības norādījumi bezgaisa krā-sas smidzināšanas sistēmām

⚠ BRĪDINĀJUMS! Samaziniet ugunsgrēka raša-nās risku.

- Ierīci drīkst lietot tikai vidēs, kuras nav sprādzien-bīstamas.
- Bezgaisa krāsas smidzināšanas sistēmu nedrīkst izmantot aizdedzināmu krāsu un šķīdinātāju uzklā-šanai, kuru uzliesmošanas punkts ir zemāks par 21°C. Uzliesmošanas punkts ir temperatūra, kad virs materiāla var veidoties pietiekams tvaiku ap-joms, lai aizdegtos.
- Elektrostatiskā lādiņa nepieļaušanas nolūkos pār-licinieties, vai visas tvertnes un savākšanas sistē-mas ir iezemētas.
- Pievienojiet tās pie iezemētas kontaktligzdas un izmantojiet iezemētus pagarinātāja kabelus. Neiz-mantojiet adapterus pārejai no 3 uz 2.

- Neizmantojiet krāsas vai šķīdinātājus, kas satur halogēnogļūdeņražus. Šo veidu materiālu piemērus atradīsiet lietošanas instrukcijā.
- Nodrošiniet labi ventilētu smidzināšanas zonu, kā arī pietiekamu pieplūdes gaisa padevi.
- Nesmēķējiet smidzināšanas zonā.
- Nespiediet smidzināšanas zonā gaismas slēdžus vai neizmantojiet motorus vai tamlīdzīgus dzirksteles ģenerējošus ražojumus.
- Uzturiet zonu tīru un brīvu no krāsas vai tīrīšanas līdzekļu tvertnēm, drānām un citiem viegli uzliesmojošiem materiāliem.
- Jums jāpārzina krāsu un tīrīšanas līdzekļu, kurus jūs izmidzināt, īpašības. Izlasiet materiāla drošības datu lapas (MSDS) un etiķetes uz krāsas vai tīrīšanas līdzekļu tvertnēm. Izpildiet krāsas vai tīrīšanas līdzekļu ražotāja drošības norādījumus par izmantošanu, glabāšanu, transportēšanu un utilizāciju.
- Ugunsdzēsšanas aprīkojumam vajadzētu būt pieejamam un darbderīgam.
- Strādājot telpās:
 - Uzmaniet, lai ierīces zonā neveidotos šķīdinātājus saturoši tvaiki.
 - Novietojiet ierīci smidzināšanas objekta aizmugures pusē.
 - Ievērojiet 5 m minimālo atstatumu starp ierīci un smidzināšanas pistoli.
- Strādājot ārpus telpām:
 - Uzmaniet, lai šķīdinātājus saturoši tvaiki nenonāktu līdz ierīcei. Turklāt ievērojiet vēja virzienu.
 - Novietojiet ierīci tā, lai šķīdinātājus saturoši tvaiki nenonāktu līdz ierīcei un tur nenogulsnētos.
 - Ievērojiet 5 m minimālo atstatumu starp ierīci un smidzināšanas pistoli.

⚠ BRĪDINĀJUMS! Samaziniet ādas bojājumu risku.

- Nevērsiet pistoli uz sevi, citiem cilvēkiem vai dzīvniekiem.
- Sargājiet rokas un citas ķermeņa daļas no izplūdes atveres. Nemēģiniet, piem., noslēgt noplūdes vietas, nosedzot ar ķermeņa daļām.
- Vienmēr izmantojiet sprauslas aizsargvāciņu. Nesmidziniet bez ievietotā sprauslas aizsargvāciņa.
- Izmantojiet tikai ražotāja paredzēto sprauslas uzgali.
- Esiet uzmanīgs sprauslas uzgaļu tīrīšanas un nomaiņas laikā. Ja sprauslas uzgali smidzināšanas laikā aizsprostojas, izpildiet ražotāja norādes par ierīces izslēgšanu un spiediena samazināšanu, pirms noņemat sprauslas uzgali tīrīšanai.
- Neatstājiet ierīci bez uzraudzības, kamēr tā ir pievienota pie elektrotīkla vai atrodas zem spiediena. Ja ierīci nelieto, izslēdziet to un samaziniet spiediena atbilstoši ražotāja norādēm.

- Izmantojot augstspiediena smailo strūklu, ķermenī var tikt injicētas indīgas vielas, kuras rada smagus savainojumus. Ja tas tomēr notiek, nekavējoties vērsieties pie ārsta.
- Pārbaudiet, vai šļūtenēm un daļām nav bojājuma pazīmju. Nomainiet bojātās šļūtenes vai daļas.
- Šī sistēma var ģenerēt 207 bar lielu spiedienu. Izmantojiet vienīgi ražotāja atļautās daļas un piederumus, kas paredzēti vismaz 228 bar lielam spiedienam.
- Pastāvīgi nofiksējiet mēlītes drošinātāju, ja jūs smidzināt. Pārlicinieties, vai pienācīgi darbojas mēlītes drošinātājs.
- Pirms darba ar ierīci pārlicinieties, vai visi savienojumi ir droši nostiprināti.
- Jums jāzina, kā varat izslēgt ierīci un ātri samazināt spiedienu. Rūpīgi iepazīstieties ar vadības elementiem.

⚠ BRĪDINĀJUMS! Samaziniet savainošanās risku.

- Pastāvīgi lietojiet piemērotus aizsargcimdus, acu aizsargu, kā arī respiratoru vai respiratora masku.
- Bērnu tuvumā nevajadzētu lietot ierīci, ne arī uzklāt krāsu. Vienmēr sargājiet bērnus no ierīces.
- Nepieļaujiet neraksturīgu stāju un nenostājieties arī uz nestabilas virsmas. Ieņemiet stabilu pozīciju un vienmēr saglabājiet līdzsvaru.
- Saglabājiet piesardzību un pievērsiet uzmanību tam, ko jūs darāt.
- Nelietojiet ierīci, ja esat noguris vai atrodaties narkotisko vielu vai alkohola iespaidā.
- Nesalociet vai nepārlociet šļūteni.
- Nepakļaujiet šļūteni ne temperatūras, ne arī spiediena vērtību iedarbībai, kuras pārsniedz ražotāja norādes.
- Neizmantojiet šļūteni par pastiprinājuma elementu, lai vilktu vai paceltu ierīci.
- Gaisa šļūtenes maksimālais nominālais spiediens ir 228 bar, parastais darba spiediens – 207 bar.
- Ievērojiet smidzināmā materiāla radītos riskus un apskatiet atzīmes uz tvertnēm vai izlasiet ražotāja informāciju par smidzināmo materiālu, tostarp individuālo aizsardzības līdzekļu izmantošanas noteikumus.
- Neizsmidziniet materiālu, kura risku jūs nevar novērtēt.
- Ierīces virsmas lietošanas laikā var ļoti stipri sarkt. Lai nepieļautu smagus apdegumus, nepieskarieties pie karstajām ierīces virsmām. Nogaidiet, līdz ierīce ir pilnīgi atdzisusi.
- Zem spiediena esoša ierīce var sākt darbību bez iepriekšēja brīdinājuma. Izpildiet šajā instrukcijā minētās darbības spiediena pazemināšanai pirms ierīces pārbaudes, transportēšanas vai apkopes. Atvienojiet tīkla kontaktspraudni no kontaktligzdas!
- Izlasiet brīdinājumus un informējieties tādā veidā par izmantoto šķidrumu īpatnējiem riskiem.

- Uzglabājiet bīstamos šķidrums atļautajās tvertnēs un utilizējiet tos atbilstoši spēkā esošajām direktīvām.

⚠ **BRĪDINĀJUMS! Risks, ko rada nepareiza rīkošanās ar ierīci**

- Neizmantojiet elektrostatiskās ierīces mitrināšanai un smidzināšanai. Tas var radīt nopietnus riskus operatoram.
- Nepārsniedziet sistēmas komponentu maksimālo darba spiedienu vai maksimālo temperatūru ar viszemāko nominālo vērtību. Izlasiet tehniskos raksturlielumus visās ierīces lietošanas instrukcijās.
- Izmantojiet šķidrums un šķīdinātājus, kuri ir sadedzīgi ar šo ierīci.
- Izlasiet šķidrumu un šķīdinātāju ražotāja brīdinājuma norādes. Lai saņemtu vispusīgu informāciju par savu materiālu, pieprasiet tirdzniecības uzņēmumā drošības datu lapu (MSDS).
- Pārbaudiet ierīci katru dienu. Nekavējoties labojiet vai nomainiet nodilušās vai bojātās daļas, izmantojot ražotāja rezerves daļas.
- Nekādā gadījumā neizmainiet vai nemodificējiet ierīci.
- Izmantojiet ierīci tikai paredzētajam mērķim. Vērsieties tuvākajā tirdzniecības uzņēmumā, ja jums ir nepieciešama attiecīgā informācija.
- Izvietojiet šļūtenes un kabelus prom no satiksmes laukumiem, asām šķautnēm, kustīgām daļām un karstām virsmām.
- Nesalociet vai nepārlociet šļūtenes un neizmantojiet šļūtenes ierīces vilkšanai.
- Ievērojiet visus spēkā esošos drošības tehnikas noteikumus.
- Nelaidiet bērnus un dzīvniekus darba zonā.
- Neizmantojiet ierīci, ja esat noguris vai atrodaties narkotisko vielu vai alkohola iespaidā..

7. Atlikušie riski

Lietojot šo ierīci, saglabājas papildu atlikušie riski, kuri iespējams nav minēti drošības norādījumos. Šie riski pastāv, piemēram, ļaunprātīgas izmantošanas vai ilgākas lietošanas gadījumā.

Arī atbilstošu drošības tehnikas noteikumu ievērošanas un visu drošības ierīču izmantošanas gadījumā joprojām pastāv noteikti atlikušie riski.

Tie ir minēti turpmāk:

- Savainojumi, ko rada pieskaršanās pie rotējošām/kustīgām daļām
- Savainojumi, veicot daļu, asmeņu vai piederumu nomaiņu
- Savainojumi, kas rodas ierīces ilgākas lietošanas rezultātā. Ilgākas lietošanas gadījumā regulāri izdariet pārtraukumus.
- Dzirdes kaitējums
- Veselības riski, ko rada krāsas ieelpošana ierīces lietošanas laikā

8. Materiāla un krāsas izvēle

⚠ **IEVĒRĪBAI! Neizmantojiet strukturētas sienas krāsas vai pārklājumus, jo citādi smidzināšanas pistoles sprausla var aizsprostoties, un bezgaisa krāsas smidzināšanas ierīce var tikt bojāta.**

8.1. Izmantojamie materiāli un krāsas

Daudzus materiālus un krāsas var izmantot smidzināšanai, tomēr dažus nevar. Skatiet par to ražotāja ieteikumus.

Šādi materiāli un krāsas ir pieļaujamas:

- Krāsas uz ūdens bāzes
- Koksnes aizsarglīdzekļi
- Krāsas uz eļļas bāzes
- Gruntējumi
- Emaljas krāsas
- Adhēzijas gruntējumi
- Caurspīdīgas lakas
- Eļļas
- Kodinātāji

8.2. Neizmantojamie materiāli un krāsas

Izmantojot turpmākos materiālus un krāsas, rodas smidzināšanas sprauslas priekšlaicīgs nodilums un aizsprostojums. Tādējādi garantijas saistības tiek atceltas.

a) Krāsas un lakas, kuras satur stipri abrazīvas sastāvdaļas, piem.,

- Fasādes krāsas
- Dispersijas krāsas
- Caurspīdīgas krāsas
- Kodīgas un sārmainas vielas
- Sārmi
- Strukturēti pārklājumi
- Skābes
- Emulsijas krāsas

b) Silikātkrāsas

c) Aizdedzināmi materiāli

Lai sasniegtu izcilus rezultātus, pirms šīs bezgaisa krāsas smidzināšanas sistēmas pielietošanas rūpīgi izlasiet lietošanas instrukciju.

9. Montāža

Nepieciešamais instruments visām montāžas/regulēšanas darbībām:

- 19 mm dakšveida uzgriežņatslēga

⚠ **IEVĒRĪBAI!** Pārliedzinieties, vai ierīces tīkla kontaktspraudnis bija atvienots no kontaktligzdas, pirms veicat kādu no turpmākajām darbībām.

9.1. Smidzināšanas šļūtenes piestiprināšana (2.+3. att.)

1. Noņemiet vāciņus (A) smidzināšanas šļūtenes (1) abos galos, kā arī vāciņu (B) no smidzināšanas šļūtenes izplūdes atveres pieslēguma (18) (2. att.).
2. Uzskrūvējiet smidzināšanas šļūtenes (1) vītņi uz smidzināšanas šļūtenes izplūdes atveres pieslēguma (18) un nofiksējiet to ar 19 mm dakšveida uzgriežņatslēgu. Nepievelciet pārāk stingri (2. att.).
3. Uzskrūvējiet smidzināšanas šļūtenes (1) otrā gala vītņi uz smidzināšanas pistoles (6) un nofiksējiet to ar 19 mm dakšveida uzgriežņatslēgu. Nepievelciet pārāk stingri (3. att.).

9.2. Iesūkšanas šļūtenes (11) un atplūdes šļūtenes (10) piestiprināšana (4. att.)

Iesūkšanas šļūtene (11) un atplūdes šļūtene (10) ir iepriekš uzstādītas uz ierīces.

Lai nomainītu iesūkšanas šļūteni (11) vai atplūdes šļūteni (10), ar plakano skrūvgriezi (nav iekļauts piegādes komplektā) palaidiet vaļīgāk skrūves pie šļūtenes apskavām, kas paredzētas iesūkšanas šļūtenes sieta filtra (12), iesūkšanas šļūtenes ieplūdes atveres pieslēgumam (16), atplūdes šļūtenes ieplūdes atveres pieslēgumam (21), un noņemiet šļūteni (4. att.). Nomainiet to ar jaunu šļūteni (iesūkšanas šļūteni/atplūdes šļūteni) un uzstādiet to pretējā virzienā.

9.3. Smidzināšanas sprausla un sprauslas aizsargs (5.-9. att.)

Norāde: Smidzināšanas pistole (6) ir iepriekš uzstādīta. Ja smidzināšanas pistole (6) bija izjaukta tīrīšanas nolūkos, izpildiet turpmākās darbības, lai to atkal saliktu kopā.

1. Ievietojiet sieta filtra rokturi (26) smidzināšanas pistoles rokturī (7) un ieregulējiet smidzināšanas pistoles rokturi pie smidzināšanas pistoles augšējās daļas (5. att.).
2. Noturiet smidzināšanas pistoles (6) augšējo daļu un nofiksējiet smidzināšanas pistoles rokturi ar 21 mm dakšveida uzgriežņatslēgu (nav iekļauta piegādes komplektā) (6. att.).
3. Aizsargskavu (2) ar smidzināšanas šļūtenes ieplūdes atveres pieslēgumu (25) smidzināšanas pistoles roktura (7) apakšējā galā nostiprina ar 19 mm dakšveida uzgriežņatslēgu. Augšējā galā aizsargskava ir iekabināta aizsargskavas turētājā (24) (6. att.).
4. Pārliedziet, vai mazā distancetapa (27) un blīvējums (28) ir ievietoti sprauslas aizsargā (4) (7. att.).

5. Ievietojiet smidzināšanas sprauslu (5) sprauslas aizsargā (4) un nostipriniet to pie smidzināšanas pistoles (6). Pārliedziet, vai smidzināšanas sprauslu (5) ar smaili uz priekšu ieskrūvē smidzināšanas pozīcijā. Pievelciet sprostuzgriezni (29) ar 26 mm dakšveida uzgriežņatslēgu (nav iekļauta piegādes komplektā) (8.+9. att.).

⚠ IEVĒRĪBAI! Neveiciet smidzināšanu, pirms nav uzstādīta smidzināšanas sprausla (5) un sprauslas aizsargs (4).

Nospiediet mēlīti (3) tikai tad, ja smidzināšanas sprausla (5) atrodas pareizajā smidzināšanas pozīcijā. Vienmēr nodrošiniet mēlīti (3), pirms noņemat, nomaināt vai tīrāt smidzināšanas sprauslu (5).

10. Darbības pirms lietošanas sākšanas

Pirms ierīces pieslēgšanas pārliedziet, ka uz datu plāksnītes norādītā informācija sakrīt ar elektrotīkla parametriem.

⚠ IEVĒRĪBAI! Vienmēr pārliedziet, vai ierīce ir izslēgta un atvienota no elektroapgādes, pirms ierīcei veicat kādus iestatījumus.

- Pirms lietošanas sākšanas pareizi jāuzstāda visi pārsegi un drošības mehānismi.

10.1. Smidzināšanas pistoles mēlītes nodrošināšana

⚠ IEVĒRĪBAI! Smidzināšanas pistoles mēlīti (3) vajadzētu nodrošināt pirms smidzināšanas ierīces sagatavošanas, lai mēlīti (3) nevarētu nejauši nospiegt. Nodrošiniet smidzināšanas pistoles mēlīti (3), ja jūs tiekat uz to aicināts.

1. Lai nodrošinātu mēlīti (3), pagrieziet mēlītes drošinātāja sviru (23) uz aizmuguri (10. att.).
2. Lai atbrīvotu mēlīti (3), pagrieziet mēlītes drošinātāja sviru (23) uz leju (11. att.).

10.2. Spiediena pazemināšana

⚠ IEVĒRĪBAI! Vienmēr izpildiet darbības spiediena pazemināšanai, ja jūs jebkāda iemesla pēc izslēdzat ierīci. Izmantojot šo metodi, spiedienu var atbrīvot no smidzināšanas šļūtenes (1).

⚠ UZMANĪBU! Ja jūs neveicat turpmākās darbības, tas var radīt smagus savainojumus.

⚠ BRĪDINĀJUMS! Nekad nevērsiet smidzināšanas pistoli (6) uz ķermeņa daļām. Vienmēr veiciet darbības spiediena pazemināšanai, ja jūs tiekat uz to aicināts.

1. Nodrošiniet smidzināšanas pistoles mēlīti (3) (10. att.).
2. Novietojiet slēdzi Prime/Spray (19) pozīcijā "Prime" (12. att.).
3. Izslēdziet ierīci, nospiežot ieslēgšanas/izslēgšanas slēdzi (14) pozīcijā "0" (13. att.).
4. Grieziet spiediena regulatoru (9) pozīcijā "Prime/Clean" (14. att.).

5. Atbrīvojiet smidzināšanas pistoles mēlīti (3) (11. att.).
6. Īslaicīgi pavelciet aiz smidzināšanas pistoles mēlītes (3), tā ka spiediens var pilnīgi atbrīvoties no sistēmas (15. att.).
7. Nodrošiniet smidzināšanas pistoles mēlīti (3) (10. att.).

10.3. Sūkņa sagatavošana (16. att.)

1. Atvienojiet iesūkšanas šļūteni (11) no atplūdes šļūtenes (10).
2. Ievietojiet iesūkšanas šļūteni (11) krāsas tvertnē.
3. Ievietojiet atplūdes šļūteni (10) tīrā atkritumu tvertnē.
4. Novietojiet slēdzi Prime/Spray (19) pozīcijā "Prime" (12. att.).
5. Griežiet spiediena regulatoru (9) iestatījumā "Prime/Clean". Pārlicinieties, vai spiediena regulators (9) ir ieregulēts uz ierīces pie augšējās atzīmes (14. att.).
6. Ieslēdziet ierīci, nospiežot ieslēgšanas/izslēgšanas slēdzi (14) pozīcijā "I" (13. att.).
7. Ļaujiet sūknim darboties aptuveni 60 sekundes, līdz jūs redzat, ka krāsa vienmērīgi izplūst no atplūdes šļūtenes atkritumu tvertnē.
8. Novietojiet slēdzi Prime/Spray (19) pozīcijā "Spray" (17. att.).
9. Nogaidiet, līdz smidzināšanas ierīce pēc īsa laika automātiski izslēdzas. Ja bezgaisa krāsas smidzināšanas sistēma automātiski neizslēdzas, atkārtojiet darbības 4 līdz 8.
10. Atkārtoti ievietojiet atplūdes šļūteni (10) krāsas tvertnē un sastipriniet atplūdes šļūteni (10) un iesūkšanas šļūteni (11) ar pievienotajiem aizspiedņiem (18. att.).

Ieteikums: Ir vērts šajā lappusē aprakstītās darbības vispirms veikt ar ūdeni. Šādi var izmēģināt, kā darbojas bezgaisa krāsas smidzināšanas sistēma, un pārlicināties, vai ierīce bija pareizi salikta kopā.

11. Vadība

⚠ UZMANĪBU! Pirms smidzināšanas darbu sākuma pārlicinieties, vai smidzināšanas ierīce bija pienācīgi sagatavota.

11.1. Smidzināšana

1. Pārlicinieties, vai smidzināšanas sprauslu (5) ar smaili uz priekšu ieskrūvē smidzināšanas pozīcijā (19. att.).
2. Izpildiet "Spiediena pazemināšanas instrukciju" (skatiet 10.2. punktu).
3. Ieslēdziet ierīci, nospiežot ieslēgšanas/izslēgšanas slēdzi (14) pozīcijā "I" (13. att.).
4. Atbrīvojiet mēlītes drošinātāja sviru (23) (11. att.).

5. Lēnām griežiet spiediena regulatoru (9) pulksteņrādītāja virzienā uz maksimālo iestatījumu (20. att.).
6. Novietojiet slēdzi Prime/Spray (19) pozīcijā "Spray" (17. att.).
7. Ieņemiet pozīciju apm. 30 cm no apsmidzināmās virsmas un ievērojiet šo atstatumu (21. att.).
8. Nospiediet mēlīti (3), lai sāktu smidzināšanu (15. att.).

NORĀDE: Motors ieslēdzas un izslēdzas smidzināšanas laikā, lai regulētu spiedienu. Tas ir normāls process.

⚠ SVARĪGI! Pēc smidzināšanas darbu pabeigšanas vienmēr veiciet darbības "Spiediena pazemināšanai" (skatiet 10.2. punktu).

⚠ SVARĪGI! Ja jūs vēl neesat noslēdzis krāsošanas darbus ar bezgaisa krāsas smidzināšanas sistēmu un vēlaties izdarīt īslaicīgu pārtraukumu (30-60 minūtes), neatstājiet krāsu sūknī. Izpildiet tīrīšanas instrukciju (12. nodaļa), lai novērstu situāciju, ka krāsa piekalst sūknī un šļūtenē.

Ja vēlaties atsākt darbu, sāciet ar 9. nodaļu. Tiklīdz atkārtoti esat veicis nepieciešamos sagatavošanas darbus, vēršiet smidzināšanas pistoli atkritumu spainī un nogaidiet 30 sekundes, līdz atlikušais tīrīšanas šķīdums ir izplūdis no sistēmas. Tad jūs varat turpināt smidzināšanas darbus.

⚠ SVARĪGI! Nekad tīrīšanas darbu laikā nedrīkst sajaukt minerālo terpentīnu ar ūdeni.

11.2. Smidzināšanas iestatījumu pārbaude (22.-24. att.)

Norāde: Pārlicinieties, vai jūs izpildāt darbības "Smidzināšanai" (11.1. punkts), pirms jūs izmēģināt bezgaisa krāsas smidzināšanas sistēmas smidzināšanas iestatījumus.

11.2.1. Spiediena regulēšana (22. att.)

1. Noregulējiet spiediena regulatoru (9) uz vidēju augstspiedienu. Pēc tam pārbaudiet spiediena iestatījumu uz materiāla brāķa ražojuma (22. att.).
2. Regulējiet spiediena regulatoru (9) tik ilgi, līdz iegūstat gludu un vienmērīgu rezultātu.

11.2.2. Pārvietošanās ātrums (23. att.)

Izlases veidā apsmidziniet zonu uz materiāla brāķa ražojuma un tādā veidā nosakiet nepieciešamo pārvietošanās ātrumu spiediena iestatījumam (23. att.).

- Zemāka spiediena gadījumā ir nepieciešamas lēnākas kustības.
- Augstāka spiediena gadījumā ir nepieciešamas ātrākas kustības.

11.2.3. Smidzināšanas sprauslas ieregulēšana

1. Izpildiet darbības "Spiediena pazemināšanai" (10.2. punkts).
2. Atskrūvējiet sprostuzgriezni (29) (24. att.).
3. Grieziet sprauslas aizsargu (4), lai to pielāgotu vajadzīgās smidzināšanas formas virzienam (24. att.).
4. Smidzināšanas sprausla augšā: horizontāls ieregulējums
5. Smidzināšanas sprausla sānos: vertikāls ieregulējums

NORĀDE! Smidzināšanas strūkļa ieregulējums ir atkarīgs no vajadzīgā darba virziena. Horizontāla darba virziena gadījumā ir ieteicama vertikāla smidzināšanas strūkļa. Vertikāla darba virziena gadījumā – horizontāla strūkļa.

11.3. Smidzināšanas paņēmiens (25.-28. att.)

1. Nevadiet smidzināšanas pistoli (6) ar plaukstu locītavu, bet gan ar visu roku. Šādā veidā turiet smidzināšanas pistoli (6) taisnā leņķī pret virsmu un jūs iegūsiet proporcionālu formu (25. att.).
2. Nospiediet mēlīti tikai pēc tam, kad esat sācis kustību. Atlaidiet mēlīti (3), pirms pabeidzat kustību. Smidzināšanas pistoli (6) vajadzētu vienmēr pārvietot, ja nospiež un atlaiž mēlīti (3) (26. att.).
3. Turiet smidzināšanas pistoli (6) vertikāli pret virsmu, lai smidzināšanas atstatums paliktu nemainīgs (27. att.).
4. Ļaujiet katrai joslai pārklāties par apm. 30 %. Tādējādi rodas proporcionāls pārklājums (28. att.).

NORĀDE!

- Vējinājā dienā atsakieties no smidzināšanas darbiem ārpus telpām, jo rezultāti var būt neapmierinoši.
- Uzklājiet tikai vienu kārtu pēc otras. Vienmēr ļaujiet kārtai pilnīgi nožūt, pirms uzklāt nākamo kārtu.
- Nepieļaujiet pārtraukumus, jo tas var radīt neregulāru rezultātu. Vislabāk sāciet ārpus virsmas, kuru vēlaties apsmidzināt, izdriest pārtraukumu, ja iespējams, ne virsmas vidū, un smidziniet pāri pretējai šķautnei.

12. Tīrīšana un apkope

⚠ **IEVĒRĪBA!** Izslēdziet ierīci pirms jebkādiem pārveidošanas, apkopes vai servisa darbiem un atvienojiet tīkla kontaktspraudni no kontaktligzdas!

12.1. Tīrīšanas šķīduma izvēle

Materiāliem uz ūdens bāzes (piem., akrila krāsas):

- Tīrīšanai izmantojiet tikai ūdeni.

⚠ **IEVĒRĪBA!** Ja šķīdinātājus saturošus tīrīšanas līdzekļus izmantojat krāsām uz ūdens bāzes, rodas jauna viela, kuru ir ārkārtīgi grūti notīrīt.

- Mēs iesakām tīrīšanai 10-15 litrus ūdens.

Materiāliem uz eļļas bāzes (piem., emaljas krāsas, laka):

- Izmantojiet tikai šim nolūkam piemēroto tīrīšanas šķīdumu. Izlasiet tīrīšanas instrukciju uz pārklājuma materiāla etiķetes, lai noskaidrotu, kāds tīrīšanas līdzeklis jums nepieciešams.
- Šādus šķīdinātājus saturošus tīrīšanas ražojumus var droši izmantot bezgaisa smidzināšanas ierīcē: Minerālais terpentīns, krāsas atšķaidītājs
- **NORĀDE:** Nekad tīrīšanas darbu laikā nedrīkst sajaukt minerālo terpentīnu ar ūdeni.
- Mēs iesakām tīrīšanai 1-2 litrus piemērotā tīrīšanas šķīduma.

12.2. Ierīces tīrīšana

⚠ **SVARĪGI!** Ierīce jātīra uzreiz pēc lietošanas. Šādi novērš situāciju, ka krāsa piekalst sūknī un šļūtenē. Šo tīrīšanas darbību neievērošana var radīt situāciju, ka krāsas smidzināšanas ierīce tiek ilgstoši bojāta un automātiski tiek atceltas garantijas saistības.

1. Grieziet spiediena regulatoru (9) iestatījumā "Prime/Clean".
2. Novietojiet slēdzi Prime/Spray (19) pozīcijā "Prime" (12. att.).
3. Ievietojiet iesūkšanas šļūteni (11) spainī ar piemērotu tīrīšanas šķīdumu. Ievietojiet atplūdes šļūteni (10) tukšā spainī (29. att.).
4. Ieslēdziet ierīci, nospiežot ieslēgšanas/izslēgšanas slēdzi (14) pozīcijā "I" (13. att.). Pārbaudiet atplūdes šļūteni (10) un nogaidiet, līdz tīrīšanas šķīdums vienmērīgi izplūst.
5. Novietojiet slēdzi Prime/Spray (19) pozīcijā "Spray" (17. att.).
6. Vērsiet smidzināšanas pistoli (6) tukšā spainī. Tad nospiediet mēlīti (3) un turiet to nospiestu, līdz krāsas lielākā daļa būs izvadīta no smidzināšanas šļūtenes (1) (30. att.).
7. Nodrošiniet smidzināšanas pistoles mēlīti (3) (10. att.).
8. Grieziet smidzināšanas sprauslu (5) par 180° pret tīrīšanas pusi (31. att.).
9. Atbrīvojiet smidzināšanas pistoles mēlīti (3) un turiet mēlīti (3) nospiestu, lai tīrīšanas šķīdumu izsmidzinātu cauri sistēmai (11. att.). Turpiniet smidzināt tik ilgi, līdz no smidzināšanas sprauslas (5) izplūst vairs tikai tīrīšanas šķīdums. Pievienojiet vēl vairāk tīrīšanas šķīduma, ja krāsa vēl nav pilnīgi izvadīta.
10. Novietojiet slēdzi Prime/Spray (19) pozīcijā "Prime" (14. att.).

NORĀDE: Ja spainis ar tīrīšanas šķīdumu tīrīšanas laikā no krāsas saduļļojas, izlasiet nodaļu "Iesūkšanas šļūtenes sieta filtra tīrīšana". Tiklīdz iesūkšanas šļūtenes sieta filtrs (13) un smidzināšanas šļūtene (1) ir notīrīti, atkal salieciet tos kopā un atkārtojiet darbības 6 līdz 9 šajā nodaļā.

11. Izslēdziet ierīci, nospiežot ieslēgšanas/izslēgšanas slēdzi (14) pozīcijā "0" (13. att.).

12.3. Iesūkšanas šļūtenes sieta filtra tīršana

SVARĪGI! Ierīce jātīra uzreiz pēc lietošanas. Šādi novērs situāciju, ka krāsa piekalst sūknī un šļūtenē. Šo tīršanas darbību neievērošana var radīt situāciju, ka krāsas smidzināšanas ierīce tiek ilgstoši bojāta un automātiski tiek atceltas garantijas saistības.

1. Ar skrūvgriezi (nav iekļauts piegādes komplektā) palaidiet vaļīgāk skrūvi pie šļūtenes apskavas, kas paredzēta iesūkšanas šļūtenes sieta filtram (12) (32. att.).
2. Izvelciet iesūkšanas šļūtenes sieta filtru (13) un noskalojiet to zem šim nolūkam piemērotā tīršanas šķīduma (32. att.).

12.4. Smidzināšanas pistoles tīršana

SVARĪGI! Ierīce jātīra uzreiz pēc lietošanas. Šādi novērs situāciju, ka krāsa piekalst sūknī un šļūtenē. Šo darbību neievērošana var radīt situāciju, ka krāsas smidzināšanas ierīce tiek ilgstoši bojāta un automātiski tiek atceltas garantijas saistības.

⚠ IEVĒRĪBA! Pārlicinieties, vai ierīce ir izslēgta un spiediens ir samazināts.

1. Noņemiet smidzināšanas pistoli (6) no smidzināšanas šļūtenes (1), palaižot vaļīgāk uzgriezni ar 19 mm skrūvgriezi (nav iekļauts piegādes komplektā) (3. att. pretējā secībā).
2. Noņemiet sprauslas aizsargu (4) un smidzināšanas sprauslu (5), palaižot vaļīgāk sprostgredzenu. Pēc aizsargmehānisma noņemšanas izvelciet smidzināšanas sprauslu (5) (33. att.).

NORĀDE! Mazu distanctapu (27) un blīvējumu (28) izmanto smidzināšanas sprauslas (5) izvietojumam sprauslas aizsargā. Uzmaniet, lai šie komponenti nepazustu, ja noņem sprauslas aizsargu (4) (34. att.). Ja blīvējums (28) vairs nav blīvs vai ir porains, nomainiet to ar rezerves blīvējumu (ir iekļauts piegādes komplektā).

3. Noņemiet aizsargskavu (2). Šim nolūkam atbrīvojiet to no aizsargskavas turētāja (24) (7. att.). Ar 19 mm dakšveida uzgriežņatslēgu noņemiet smidzināšanas šļūtenes ieplūdes atveres pieslēgumu (25) apakšējā galā un smidzināšanas pistoles rokturi (7) (35.+36. att.).
4. Noturiet smidzināšanas pistoles (2) augšējo daļu un atbrīvojiet smidzināšanas pistoles rokturi (7), pieliekot 21 mm dakšveida uzgriežņatslēgu pie roktura (7) apakšējās daļas gropēm. Grieziet pretēji pulksteņrādītāja virzienam tik ilgi, līdz rokturi (7) var pilnīgi noņemt (37. att.). Padoms: Bīdītāja vai skrūvspīļu izmantošana smidzināšanas pistoles (6) augšējās daļas nostiprināšanai būtiski atvieglo šo darbību.

5. Noņemiet smidzināšanas pistoles rokturi (26) no smidzināšanas pistoles roktura (7) un notīriet visus komponentus tīršanas šķīdumā (38. att.).
6. Lai notīrītu sieta filtru, noskrūvējiet abus vāciņu galus, griežot pretēji pulksteņrādītāja virzienam. Pēc noskrūvēšanas noņemiet vienu vāciņu un izvelciet otru vāciņu un atsperi no sieta filtra čaulas. Izmantojiet tīršanas suku, lai iztīrītu sieta filtra iekšpusi (39. att.).

NORĀDE: Pēc tīršanas pārbaudiet sieta filtra stāvokli. Ja sieta filtrs ir aizsprostots ar piekaltušu krāsu, ir nolietots vai deformējies, tas jānomaina.

7. Lai smidzināšanas pistoli (6) atkal saliktu kopā, izpildiet iepriekš minētās darbības pretējā secībā.

13. Tehniskie dati

Motors	220-240/50 V/Hz
Ieejas jauda	650-750 W
Nominālā strāva	2,8-3,3 A
Maks. darba spiediens	3000/207 PSI/Bar
Pieļaujamā īsslēguma strāva	5 kA
Aizsardzības pakāpe	IP23
Aizsardzības klase	I
Darba spiediens	0-3000/0-207 PSI/Bar
Materiāla caurplūde	1,1 l/min
Smidzināšanas sprauslas izmērs	517
Skaņas spiediena līmenis	97 dB(A)
Skaņas jaudas līmenis	91 dB(A)
Vibrācijas vērtība	0,715 m/s ²
Darba vides nepieciešamā temperatūra	5-40 °C
Darba vides nepieciešamais gaisa mitrums	30-50 %
Smidzināšanas šļūtenes garums	7,6 m
Smidzināšanas šļūtenes izplūdes atveres pieslēgums	1/4-18 NPSM

Troksnis

Trokšņa un vibrācijas parametri noteikti atbilstoši standarta EN 62841-1 prasībām.

Lietojiet dzirdes aizsargus.

Trokšņu iedarbība var izraisīt dzirdes zudumu.

Ierobežojiet skaņas intensitātes līmeni līdz minimumam!

- Izmantojiet tikai nevainojamas ierīces.
- Regulāri apkopiet un tīriet ierīci.
- Pielāgojiet savu darba veidu ierīcei.
- Nepārslogojiet ierīci.
- Ja nepieciešams, uzticiet pārbaudīt ierīci.
- Izslēdziet ierīci, kad to nelietojat.

14. Glabāšana un transportēšana

Glabājiet ierīci un tās piederumus tumšā, sausā un nesalstošā, kā arī bērniem nepieejamā vietā. Ieteicamā glabāšanas temperatūra ir 5-30°C. Glabājiet elektroinstrumentu oriģinālajā iepakojumā.

⚠ IEVĒRĪBAI! Ierīcei transportēšanas laikā **noteikti jābūt nodrošinātai pret nokrišanu vai atlocīšanos uz leju.**

Ierīci drīkst pacelt un transportēt tikai aiz tās roktura.

14.1. Ilgstoša glabāšana

Pēc katras lietošanas veiciet visas tīrīšanas darbības. Pārlicinieties, vai ierīce pirms glabāšanas bija pamatīgi notīrīta. Tādējādi jūs novērsīsit situāciju, ka sakaltusi krāsa nogulsņējas, kas var nosprostot ierīci un traucēt tās darbību.

1. Veiciet visas tīrīšanas darbības.
2. Noņemiet smidzināšanas šļūteni (1).
3. Noņemiet iesūkšanas šļūteni (11) no iesūkšanas šļūtenes ieplūdes atveres pieslēguma (15) un ar plakano skrūvgriezi palaidiet vaļīgāk skrūvi pie šļūtenes metāla apskavas, kas paredzēta iesūkšanas šļūtenes ieplūdes atveres pieslēgumam (16).
4. Noņemiet atplūdes šļūteni (10) no atplūdes šļūtenes ieplūdes atveres pieslēguma (20) un ar plakano skrūvgriezi palaidiet vaļīgāk skrūvi pie šļūtenes metāla apskavas, kas paredzēta atplūdes šļūtenes ieplūdes atveres pieslēgumam (21).
5. Apgrieziet ierīci. Iepildiet 30 ml parastās mājsaimniecības eļļas vai sūkņa aizsargeļļas katrā ieplūdes atveres pieslēgumā.
6. Novietojiet slēdzi Prime/Spray pozīcijā "Spray".
7. Grieziet spiediena regulatoru (9) pozīcijā "Low Spray".
8. Turiet lupatiņu virs smidzināšanas šļūtenes izplūdes atveres pieslēguma (18).
9. Izslēdziet ierīci uz 5 sekundēm, nospiežot ieslēgšanas/izslēgšanas slēdzi (14) pozīcijā "I". Pēc tam izslēdziet ierīci, nospiežot ieslēgšanas/izslēgšanas slēdzi (14) pozīcijā "0".
10. Novietojiet slēdzi Prime/Spray (19) pozīcijā "Prime".

11. Atkārtoti uzlieciet iesūkšanas šļūteni (11) uz iesūkšanas šļūtenes ieplūdes atveres pieslēguma (15) un ar plakano skrūvgriezi pievelciet skrūvi pie šļūtenes metāla apskavas, kas paredzēta iesūkšanas šļūtenes ieplūdes atveres pieslēgumam (16).
12. Atkārtoti uzlieciet atplūdes šļūteni (10) uz atplūdes šļūtenes ieplūdes atveres pieslēguma (20) un ar plakano skrūvgriezi pievelciet skrūvi pie šļūtenes metāla apskavas, kas paredzēta atplūdes šļūtenes ieplūdes atveres pieslēgumam (21).
13. Noslaukiet smidzināšanas korpusu ar tīru, sausu drānu.
14. Glabājiet smidzināšanas ierīci un tās piederumus tīrā, sausā, kā arī bērniem nepieejamā vietā.

15. Pieslēgšana elektrotīklam

Instalētais elektromotors ir pieslēgts darbam gatavā veidā. Pieslēgums atbilst attiecīgajiem VDE un DIN noteikumiem. Klienta elektrotīkla pieslēgumam un izmantotajam pagarinātājam jāatbilst šiem noteikumiem.

⚠ IEVĒRĪBAI! Šīs ierīces tīkla barošanas kabelim ir zemējuma vads un zemējuma spraudnis. Spraudnis jāpievieno pie piemērotas kontaktligzdas, kura ir ierīkota un iezemēta atbilstoši vietējiem noteikumiem un regulām.

⚠ BRĪDINĀJUMS! Pārbaudiet spriegumu! Spriegumam jāsakrīt ar norādēm datu plāksnītē!

Klienta elektrotīkla pieslēgumam un izmantotajam pagarinātājam jāatbilst šiem noteikumiem.

Bojāts elektropieslēguma vads

Elektropieslēguma vadiem bieži rodas izolācijas bojājumi.

To iemesli var būt šādi:

- saspīstas vietas, ja pieslēguma vadi stiepjas caur logu vai durvju ailu;
- lūzuma vietas pieslēguma vada nepareizas nostiprināšanas vai izvietošanas dēļ;
- griezuma vietas pieslēguma vada pārbraukšanas dēļ;
- izolācijas bojājumi, izraujot no sienas kontaktligzdas;
- plaisas izolācijas novecošanās dēļ.

Šādus bojātus elektropieslēguma vadus nedrīkst izmantot, un izolācijas bojājumu dēļ tie ir bīstami dzīvībai. Regulāri pārbaudiet pieslēguma vadus, vai tiem nav bojājumu. Ievērojiet, lai pārbaudes laikā pieslēguma vads nebūtu pievienots elektrotīklam. Elektropieslēguma vadiem jāatbilst attiecīgajiem VDE un DIN noteikumiem.

Izmantojiet tikai pieslēguma vadus ar marķējumu H05VV-F. Tipa nosaukuma uzdruka uz pieslēguma vada ir obligāta. Rezerves vadus drīkst izvietot tikai kvalificēts elektriķis. Šaubu gadījumā zvaniet un jautājiet pa atbalsta tālruni, kura numuru atradīsiet lappuses apakšā.

Maiņstrāvas motors

- Elektrotīkla spriegumam jābūt 230 V~.
- Pagarinātājiem līdz 25 m garumam jābūt 1,5 kvadrātmilimetru šķērsgrīzumam.

Pieslēgšanu un remontu drīkst veikt tikai kvalificēts elektriķis.

Jautājumu gadījumā norādiet šādus datus:

- motora strāvas veids;
- ierīces datu plāksnītē norādītie dati;

16. Likvidācija un atkārtota izmantošana

Ierīce atrodas iepakojumā, lai izvairītos no bojājumiem transportēšanas laikā. Iepakojums ir izejmateriāls, un to var izmantot atkārtoti vai nodot izejvielu aprītē. Ierīce un tās piederumi ir no dažādiem materiāliem, piemēram, metāla un plastmasas. Bojātās detaļas jānodod īpašo atkritumu pārstrādei. Jautājiet specializētā veikalā vai pašvaldībā!

Nolietotās iekārtas nedrīkst izmest māsaimniecības atkritumos!



Šis simbols norāda uz to, ka šo ražojumu saskaņā ar Direktīvu par elektrisko un elektronisko iekārtu atkritumiem (2012/19/ES) un vietējiem likumiem, nedrīkst utilizēt kopā ar māsaimniecības atkritumiem. Šis ražojums jānodod šim nolūkam paredzētajā savākšanas vietā. To var izdarīt, piem., atdodot to atpakaļ tirdzniecības vietā, kad pērk līdzīgu ražojumu, vai nododot pilnvarotā savākšanas vietā, kas atbildīga par elektrisko un elektronisko iekārtu atkritumu otrreizējo pārstrādi. Nelietpratīga rīkošanās ar nolietotām iekārtām sakarā ar potenciāli bīstamām vielām, kuras bieži vien satur elektrisko un elektronisko iekārtu atkritumi, var negatīvi ietekmēt apkārtējo vidi un cilvēku veselību. Lietpratīgi utilizējot šo ražojumu, jūs veicināt dabas resursu efektīvu lietošanu. Informāciju par nolietoto iekārtu savākšanas vietām jūs saņemsiet savā pašvaldībā, atkritumu utilizācijas sabiedriskajā organizācijā, pilnvarotajā iestādē, kas atbildīga par elektrisko un elektronisko iekārtu atkritumu utilizāciju vai tuvākajā atkritumu izvešanas uzņēmumā.

17. Traucējumu novēršana

Traucējums	Iespējamais cēlonis	Novēršana
Smidzināšanas ierīce nesāk darboties.	Smidzināšanas ierīce nav pievienota pie elektrotīkla.	Pievienojiet smidzināšanas ierīci pie elektrotīkla.
	Kontakligzda nenodrošina elektroapgādi.	Precīzi pārbaudiet tīkla spriegumu.
	Pagarinātāja kabelis ir bojāts, vai tā kapacitāte ir pārāk maza.	Nomainiet pagarinātāja kabeli vai aizvietojiet to ar kabeli, kam ir piemērots spriegums.
	Smidzināšanas ierīce izslēdzās zem spiediena.	Motors ieslēdzas un izslēdzas smidzināšanas laikā, lai regulētu spiedienu. Tas ir normāls process.
Smidzināšanas materiāls netiek padots vai tiek padots tikai nelielā daudzumā.	Smidzināšanas sprausla (5) ir aizsprostota.	Iztīriet smidzināšanas sprauslu (5) ar tīrīšanas adatu.
	Iesūkšanas šļūtene (11) ir aizsprostota.	Iztīriet iesūkšanas šļūteni (11).
	Spiediena regulators (9) ir noregulēts pārāk zemā līmenī.	Noregulējiet spiediena regulatoru (9) augstākā līmenī, griežot ritentiņu pulksteņrādītāja virzienā.
	Iesūkšanas šļūtene (11) nav pietiekami nostiprināta.	Pieregulējiet iesūkšanas šļūteni (11) uz iesūkšanas šļūtenes ieplūdes atveres pieslēguma (15) un ar plakano skrūvgriezi nofiksējiet skrūvi pie šļūtenes metāla apskavas, kas paredzēta iesūkšanas šļūtenes ieplūdes atveres pieslēgumam (16).
	Iesūkšanas šļūtenes sieta filtrs (13) ir aizsprostots.	Iztīriet to vai nomainiet to. Izmantojiet materiālam piemēroto tīrīšanas šķīdumu.
Smidzināšanas sprausla nav blīva.	Sprauslas aizsarga uzgrieznis (4) ir vaļīgs.	Pievelciet sprauslas aizsarga uzgriezni (4).
	Smidzināšanas sprausla (5) nebija pareizi salikta kopā.	Demontējiet sprauslu un pareizi salieciet to kopā.
	Smidzināšanas sprausla (5) ir nolietota.	Nomainiet smidzināšanas sprauslu (5).
Smidzināšanas materiāls izplūst.	Sprauslas aizsargs (4) ir vaļīgs.	Pieskrūvējiet sprauslas aizsargu (4).
	Smidzināšanas sprausla (5) ir nolietota.	Nomainiet smidzināšanas sprauslu (5).
	Blīvējums sprauslas aizsargā (4) ir nolietots.	Nomainiet blīvējumu (28).
	Smidzināšanas materiāls uzkrājas smidzināšanas sprauslā (5) un sprauslas aizsargā (4).	Iztīriet smidzināšanas sprauslu (5) un sprauslas aizsargu (4), un izmantojiet šim nolūkam materiālam piemērotu tīrīšanas šķīdumu.
Mitrināšana ir pārāk rupja.	Materiāla daudzums ir pārāk apjomīgs.	Noregulējiet spiediena regulatoru (9) zemākā līmenī.
	Smidzināšanas sprausla (5) un sprauslas aizsargs (4) ir aizsprostoti.	Notīriet tos.
	Iesūkšanas šļūtenes sieta filtrs (12) ir aizsprostots.	Iztīriet to vai nomainiet to.
Krāsa aiztek vai veidojas uzplūdumi.	Bija uzklāts pārāk liels materiāla daudzums.	Labojiet spiediena regulatora (9) iestatījumu vai ātrāk pārvietojiet smidzināšanas pistoli (6).

Pārāk daudz krāsu miglas	Atstatums no pistoles līdz smidzināšanas objektam ir pārāk liels.	Samaziniet atstatumu.
	Bija uzklāts pārāk liels materiāla daudzums.	Noregulējiet spiediena regulatoru (9) zemākā līmenī
Krāsas klājums ir ļoti plāns un plankumains.	Smidzināšanas pistoli (6) pārvieto pārāk ātri.	Pielāgojiet spiediena regulatora (9) iestatījumu vai lēnāk pārvietojiet smidzināšanas pistoli (6).
Krāsa izsmidzinās pilienveidā.	Burbuļi atplūdes šļūtenē (10)	Veiciet darbības "Sūkņa sagatavošanai".
Iesūkšanas šļūtene (11) tīrīšanas laikā neiesūc ūdeni.	Kļūdainais spiediens	Lietojiet materiālam piemēroto tīrīšanas šķīdumu, veiciet darbības "Sūkņa sagatavošanai".
Krāsas klājumā veidojas svītras.	Spiediena regulators (9) ir noregulēts pārāk zemā līmenī.	Noregulējiet spiediena regulatoru (9) augstākā līmenī.
	Sieta filtra rokturis (26), smidzināšanas sprausla (5) vai iesūkšanas šļūtenes sieta filtrs (13) ir aizsprostoti.	Iztīriet sieta filtra rokturi (26), smidzināšanas sprauslu (5) un iesūkšanas šļūtenes sieta filtru (13).
	Iesūkšanas šļūtene (11) nav pareizi izvietota uz iesūkšanas šļūtenes ieplūdes atveres pieslēguma (15).	Pieregulējiet iesūkšanas šļūteni (11) uz iesūkšanas šļūtenes ieplūdes atveres pieslēguma (15) un ar plakano skrūvgriezi nofiksējiet skrūvi pie šļūtenes metāla apskavas, kas paredzēta iesūkšanas šļūtenes ieplūdes atveres pieslēgumam (16).
	Smidzināšanas sprausla (5) ir nolietota.	Nomainiet smidzināšanas sprauslu (5).
	Krāsa ir pārāk bieza.	Atšķaidiet krāsu atbilstoši ražotāja norādēm.

CE - Konformitätserklärung Originalkonformitätserklärung

CE - Declaration of Conformity

CE - Déclaration de conformité



scheppach Fabrikation von Holzbearbeitungsmaschinen GmbH, Günzburger Str. 69, D-89335 Ichenhausen

DE	erklärt folgende Konformität gemäß EU-Richtlinie und Normen für den Artikel	PL	deklaruje, że produkt jest zgodny z następującymi dyrektywami UE i normami
GB	hereby declares the following conformity under the EU Directive and standards for the following article	LT	pareiškia, taip atitiktis pagal ES direktyvos ir standartai šį straipsnį
FR	déclare la conformité suivante selon la directive UE et les normes pour l'article	HU	az EU-irányelv és a vonatkozó szabványok szerinti következő megfeleloségi nyilatkozatot teszi a termékre
IT	dichiara la seguente conformità secondo le direttive e le normative UE per l'articolo	SI	izjavlja sledenco skladnost z EU-direktivo in normami za artikel
ES	declara la conformidad siguiente según la directiva la UE y las normas para el artículo	CZ	prohlašuje následující shodu podle smernice EU a norem pro výrobek
PT	declara o seguinte conformidade com a Directiva da UE e as normas para o seguinte artigo	SK	prehlasuje nasledujúcu zhodu podľa smernice EU a noriem pre výrobok
DK	erklærer hermed, at følgende produkt er i overensstemmelse med nedenstående EUdirektiver og standarder	HR	ovime izjavljuje da postoji sukladnost prema EU-smjernica i normama za sljedece artikle
NL	verklaart hierbij dat het volgende artikel voldoet aan de daarop betrekking hebbende EG-richtlijnen en normen	RS	potvrđuje sledeću usklađenost prema smernicama EZ i normama za artikal
FI	vakuuttaa täten, että seuraava tuote täyttää ala esitetty EU-direktiivit ja standardit	EE	kinnitab järgmist vastavus vastavalt ELi direktiivi ja standardite järgmist artiklinumbrit
SE	försäkrar härmed följande överensstämmelse enligt EU-direktiv och standarder för följande artikeln	LV	apliecina šādu saskaņā ar ES direktīvu atbilstības un standarti šādu rakstu

Marke / Brand:

SCHEPPACH

Art.-Bezeichnung / Article name:

**AIRLESS FARBSPRÜHSYSTEM
AIR PAINT SPRAYER
PISTOLET À PEINTURE AIRLESS
5906002901**

Art.-Nr. / Art. no.:

2014/29/EU	2004/22/EC	89/686/EC_96/58/EC	2000/14/EC_2005/88/EC
2014/35/EU	2014/68/EU	90/396/EC	Annex V
X 2014/30/EU	X 2011/65/EU*		Annex VI Noise: measured L_{WA} = xx dB(A); guaranteed L_{WA} = xx dB(A) P = xx KW; L/Ø = cm Notified Body: Notified Body No.:
X 2006/42/EC			2010/26/EC Emission. No:
Annex IV Notified Body: Notified Body No.: Certificate No.:			

Standard references:

EN 1261:2006+A1:2010; EN 60204-1:2006+A1; EN 60204-1:2006/AC:2010; EN 55014-1:2006+A1+A2; EN 55014-2:2015; EN 61000-3-2:2014; EN 61000-3-3:2013

Die alleinige Verantwortung für die Ausstellung dieser Konformitätserklärung trägt der Hersteller.

This declaration of conformity is issued under the sole responsibility of the manufacturer.

Le fabricant assume seul la responsabilité d'établir la présente déclaration de conformité.

* Der oben beschriebene Gegenstand der Erklärung erfüllt die Vorschriften der Richtlinie 2011/65/EU des Europäischen Parlaments und des Rates vom 8. Juni 2011 zur Beschränkung der Verwendung bestimmter gefährlicher Stoffe in Elektro- und Elektronikgeräten.

The object of the declaration described above fulfils the regulations of the directive 2011/65/EU of the European Parliament and Council from 8th June 2011, on the restriction of the use of certain hazardous substances in electrical and electronic equipment.

L'appareil décrit ci-dessus dans la déclaration est conforme aux réglementations de la directive 2011/65/EU du Parlement Européen et du Conseil du 8 juin 2011 visant à limiter l'utilisation de substances dangereuses dans la fabrication des appareils électriques et électroniques.

Ichenhausen, den 03.09.2020

Unterschrift / Andreas Pecher / Head of Product Management

First CE: 2019
Subject to change without notice

Documents registrar: Georg Kohler
Günzburger Str. 69, D-89335 Ichenhausen

Garantie DE

Offensichtliche Mängel sind innerhalb von 8 Tagen nach Erhalt der Ware anzuzeigen, andernfalls verliert der Käufer sämtliche Ansprüche wegen solcher Mängel. Wir leisten Garantie für unsere Maschinen bei richtiger Behandlung auf die Dauer der gesetzlichen Gewährleistungsfrist ab Übergabe in der Weise, dass wir jedes Maschinenteil, dass innerhalb dieser Zeit nachweisbar in Folge Material- oder Fertigungsfehler unbrauchbar werden sollte, kostenlos ersetzen. Für Teile,

die wir nicht selbst herstellen, leisten wir nur insoweit Gewähr, als uns Gewährleistungsansprüche gegen die Vorlieferanten zustehen. Die Kosten für das Einsetzen der neuen Teile trägt der Käufer. Wandlungs- und Minderungsansprüche und sonstige Schadensersatzansprüche sind ausgeschlossen.

Warranty GB

Apparent defects must be notified within 8 days from the receipt of the goods. Otherwise, the buyer's rights of claim due to such defects are invalidated. We guarantee for our machines in case of proper treatment for the time of the statutory warranty period from delivery in such a way that we replace any machine part free of charge which provably becomes unusable due to faulty material

or defects of fabrication within such period of time. With respect to parts not manufactured by us we only warrant insofar as we are entitled to warranty claims against the upstream suppliers. The costs for the installation of the new parts shall be borne by the buyer. The cancellation of sale or the reduction of purchase price as well as any other claims for damages shall be excluded.

Garantie FR

Les défauts visibles doivent être signalés au plus tard 8 jours après la réception de la marchandise, sans quoi l'acheteur perd tout droit au dédommagement. Nous garantissons nos machines, dans la mesure où elles sont utilisées de façon conforme, pendant la durée légale de garantie à compter de la réception, sachant que nous remplaçons gratuitement toute pièce de la machine devenue inutilisable du fait d'un défaut de matière ou d'usure durant cette période. Toutes les

pièces que nous ne fabriquons pas nous-mêmes ne sont garanties que si nous avons la possibilité d'un recours en garantie auprès des fournisseurs respectifs. Les frais de main d'œuvre occasionnés par le remplacement des pièces sont à la charge de l'acquéreur. Tous droits à réhabilitation et toutes prétentions à une remise ainsi que tous autres droits à dommages et intérêts sont exclus

Garanzia IT

Vizi evidenti vanno segnalati entro 8 giorni dalla ricezione della merce, altrimenti decadono tutti i diritti dell'acquirente inerenti a vizi del genere. Appurato un impiego corretto da parte dell'acquirente, garantiamo per le nostre macchine per tutto il periodo legale di garanzia a decorrere dalla consegna in maniera tale che sostituiamo gratuitamente qualsiasi componente che entro tale periodo presenti dei vizi di materiale o di fabbricazione tali da renderlo inutilizzabile. Per componenti

non fabbricati da noi garantiamo solo nella misura nella quale noi stessi possiamo rivendicare i diritti a garanzia nei confronti dei nostri fornitori. Le spese per il montaggio dei componenti nuovi sono a carico dell'acquirente. Sono escluse pretese di risoluzione per vizi, di riduzione o ulteriori pretese di risarcimento danni.

Garantie NL

Zichtbare gebreken moeten binnen de 8 dagen na ontvangst van de goederen worden gemeld, zo niet verliest de verkoper elke aanspraak op grond van deze gebreken. Onze machines worden geleverd met een garantie voor de duur van de wettelijke garantietermijn. Deze termijn gaat in vanaf het moment dat de koper de machine ontvangt. De garantie houdt in dat wij elk onderdeel van de machine dat binnen de garantietermijn aantoonbaar onbruikbaar wordt als gevolg van ma-

teriaal- of productiefouten, kosteloos vervangen. De garantie vervalt echter bij verkeerd gebruik of verkeerde behandeling van de machine. Voor onderdelen die wij niet zelf produceren, geven wij enkel de garantie die wij zelf krijgen van de oorspronkelijke leverancier. De kosten voor de montage van nieuwe onderdelen vallen ten laste van de koper. Eisen tot het aanbrengen van veranderingen of het toestaan van een korting en overige schadeloosstellingsclaims zijn uitgesloten.

Garantía ES

Los defectos evidentes deberán ser notificados dentro de 8 días después de haber recibido la mercancía, de lo contrario el comprador pierde todos los derechos sobre tales defectos. Garantizamos nuestras máquinas en caso de manipulación correcta durante el plazo de garantía legal a partir de la entrega. Sustituiremos gratuitamente toda pieza de la máquina que dentro de este plazo se torne inútil a causa de fallas de material o de fabricación. Las piezas que no son fabri-

cadadas por nosotros mismos serán garantizadas hasta el punto que nos corresponda garantía del suministrador anterior. Los costes por la colocación de piezas nuevas recaen sobre el comprador. Están excluidos derechos por modificaciones, aminoraciones y otros derechos de indemnización por daños y perjuicios.

Garantia PT

Para este aparelho concedemos garantia de 24 meses. A garantia cobre exclusivamente defeitos de material ou de fabricação. Peças avariadas são substituídas gratuitamente. Cabe ao cliente efetuar a substituição. Assumimos a garantia unicamente de peças genuínas. Não há direito à garantia no caso de: peças de desgaste, danos de transporte, danos causados pelo manuseio

indevido ou pela desatenção às instruções de serviço, falhas da instalação elétrica por inobservância das normas relativas à electricidade. Além disso, a garantia só poderá ser reivindicada para aparelhos que não tenham sido consertados por terceiros. O cartão de garantia só vale em conexão com a fatura.

Garanti NO

Åpenbare mangler skal meldes innen 8 dager etter at varen er mottatt, ellers taper kunden samtlige krav pga slik mangel. Vi gir garanti for at våre maskiner ved riktig behandling under den rettslige garantiidens varighet, fra overlevering, på den måten at vi erstatter kostnadsfritt hver maskindel, som innen denne tiden påviselig er ubrukelig som følge av material- eller produksjons-

feil. For deler som vi ikke produserer selv, yter vi garanti kun i den utstrekning som garantikrav mot underleverandør tilkommer oss. Kjøperen bærer kostnadene ved montering av nye deler. Endrings- og verditapskrav og øvrige skadeerstatningskrav er utelukkede.

Takuu FI

Ilmeisistä puutteista tulee ilmoittaa kahdeksan päivän kuluessa tavaran vastaanottamisesta. Muutoin ostaja ei voi vaatia korvausta ko. puutteista. Annamme takuun oikein käsitellyille koneillemeen lakisääteiseksi takuujaksi tavaran luovutuksesta alkaen siten, että vaihdamme korvausta minkä tahansa koneenoson, joka osoittautuu tämän ajan kuluessa käyttökelvottomaksi

raaka-aine- tai valmistusvirheestä johtuen. Osille, joita emme valmista itse, annamme takuun vain mikäli osien toimittaja on antanut niistä takuun meille. Uusien osien asennuskustannukset maksaa ostaja. Purku- ja vähennysvaatimukset ja muut vahingonkorvausvaatimukset eivät tule kysymykseen.

Garanti SE

Med denna maskin följer en 24 månaders garanti. Garantin täcker endast material- och konstruktionsfel. Defekta delar ersätts utan omkostningar, men kunden står för installationen. Vår garanti täcker endast original-delar. Anspråk på garanti öreligger inte för: garantin täcker ej, transportska-

dor, skador orsakade av felaktig behandling och då skötselöfreskrifter inte beaktats. Vidare kan garantikrav endast ställas för maskiner som inte har reparerats av tredje part.

Záruka SK

Zrejme vady musia byť predstavené v priebehu 8 dni po odbratí tovaru, ináč zákazník stratí všetky nároky týkajúce sa takejto vady. Ponúkame záruku na naše aparaty, ktoré sú správne používané počas zákonného termínu záruky tak, že bezplatne vymeníme každú časť aparátu, ktorá sa v priebehu tohto času môže stať dokázateľne nefunkčnou dôsledkom materiálnej či výrobnéj

vady. Na časti ktoré sami nevyrobíme, poskytujeme záruku iba v rozsahu, v ktorom nám prísluší nárok na záručné plnenie k subdodávateľovi. Za trovu týkajúce sa inštalácie novej súčiastky je zodpovedný zákazník. Nárok na výmenu tovaru, na zľavu a iné nároky na nahradenie škody sú vylúčené.

Garancija SI

Očitne pomanjkljivosti je potrebno naznaniti 8 dni po prejemu blaga, v nasprotnem primeru izgubi kupec vse pravice do garancije zaradi takšnih pomanjkljivosti. Za naše naprave dajemo garancijo ob pravilni uporabi za čas zakonsko določenega roka garancije od predaje in sicer na takšen način, da vsak del naprave brezplačno nadomestimo, za katerega bi se v tem roku izkazalo, da

je zaradi slabega materiala ali slabe izdelave neuporaben. Za dele, ki jih sami ne izdelujemo, jamčimo samo toliko, kolikor zahteva garancija drugih podjetij. Stroški za vstavljanje novih delov nosi kupec. Zahteve za spreminjanje in zmanjšanje ter ostale zahteve za nadomestilo škode so izključene.

Szavatosság HU

A nyilvánvaló hibákat ki kell jelenteni számított 8 napon belül az áruk, különben a vevő elveszti minden igényt az ilyen hibák. Kínálunk garanciát a gépeinket a megfelelő kezelés időtartamának hallgatolagos garancia a szállítás időpontját oly módon, hogy cserélje ki minden egyes részre ezen idő alatt észlelhető a sorban anyag-vagy gyártási legyen hiábavaló, ingeny. Az alkatrészeket,

hogy nem termel magunkat, hogy csak olyan garanciát, hiszen jogosultak jótállási igények beszállítókkal szemben. A költségek beillesztése az új részek a vevőnek. Átalakítása és csökkentése követelések és egyéb kártérítési igények ki vannak zárva.

Garancija HR

Vidljive štete se moraju prijaviti u roku od 8 dana od primitka robe U suprotnom slučaju kupac gubi pravo na reklamaciju. Mi jamčimo za naše strojeve u slučaju ispravnog postupanja tijekom perioda zakonskog jamstva tako što zamijenjujemo besplatno bilo koji dio stroja koji dokazano postane neupotrebljiv uslijed neispravnog materijala ili grešaka u proizvodnji u tom vremenskom

periodu Za dijelove koje mi nismo proizveli jamčimo samo ukoliko imamo pravo na reklamaciju prema dobavljačima Troškove za ugradnju novih dijelova snosi kupac Molbe za smanjenje cijene kao i sve druge reklamacije zbog šteta su isključene.

Záruka CZ

Viditelné vady jsou poukazatelné během 8 dní od obdržení zboží, jinak ztrácí zákazník všechny nároky týkající se takovýchto vad. Poskytujeme záruku na naše stroje, s kterými je správně zacházeno, na dobu zákonně záruční lhůty začínající od doručení tak, že bezplatně vyměníme každou část stroje, která se během této doby může stát prokazatelně nepoužitelnou následkem

materiálové či výrobní vady. Na díly, které sami neopravujeme, poskytujeme záruku pouze v rozsahu, v němž nám přísluší nárok na záruční plnění vůči subdodavatelé. Náklady na instalaci nového dílu nese zákazník. Nárok na výměnu zboží, na slevu a jiné nároky na odškodnění jsou vyloučeny.

Gwarancja PL

Wszelkie uszkodzenia muszą być zgłaszane w przeciągu 8 dni od daty otrzymania towaru, w przeciwnym wypadku, prawo do reklamacji wygasa. Gwarantujemy, że w czasie trwania gwarancji wymienimy wszelkie części maszyny, które okażą się niesprawne na skutek wad materiału z jakiego zostały wykonane lub błędów w produkcji bez dodatkowych opłat pod warunkiem, że

maszyna będzie obsługiwana zgodnie z zaleceniami. W odniesieniu do części nie produkowanych przez nas, gwarancja obowiązuje tylko w przypadku naszych dostawców. Koszty instalacji nowych części są ponoszone przez klienta. Odszkodowania wynikłe z uszkodzeń maszyny oraz redukcje ceny zakupu maszyny w ramach reklamacji nie będą rozpatrywane.

Garantie RO

Defecte evidente trebuie să fie raportate în termen de 8 zile de la primirea de bunuri, altfel cumpărătorul pierde toate cererile pentru astfel de defecte. Oferim o garanție de pe mașinile noastre cu un tratament adecvat pe durata unei garanții implicite de la data de livrare în așa fel încât vom înlocui fiecare parte în acel moment detectabil într-un rând în material sau manoperă ar fi inutil,

gratuit. Pentru părțile care nu ne produc, vom face doar o astfel de garanție, așa cum avem dreptul la pretenții de garanție împotriva furnizorilor. Costurile pentru introducerea de piese noi la cumpărător. Conversie și reducerea creanțe și alte cererile de despăgubire sunt excluse.

Garantii EE

Ilmselgetest vigadest tuleb teatada 8 päeva jooksul pärast kauba kättesaamist, vastasel juhul kaotab ostja kõik õigused garantiile nimetatud vigade tõttu. Õige käsitsemise korral anname oma masinatele garantii seadusega ettenähtud ajaks alates kauba üleandmisest nii, et vahetame tasuta välja kõik masina osad, mis nimetatud aja jooksul peaks muutuma kasutuskõlbmatuks

materjali- või tootmisvea tõttu. Osade eest, mida me ise ei tooda, anname garantii vaid selles osas, mis tarnija on meile garanteerinud. Uute osade paigaldamise kulud kannab ostja. Muutmis- ja amortisatsiooninõuded ning muud kahjutasunõuded välistatakse.

Garantija LV

Acīmredzami defekti ir jāpazīno 8 dienu laikā no precēs saņemšanas. Pretējā gadījumā pircēja tiesības pieprasīt atlīdzību par šādiem defektiem ir spēkā neesošas. Mēs dodam garantiju savām iekārtām, ja pircējs pret tām atbilstoši izturas garantijas laikā. Mēs apņemas bez maksas piegādāt jebkuru rezerves daļu, kas iespējams kļuvusi nelietoājama bojātu materiālu vai ražošanas

defektu dēļ šajā laikā periodā. Attiecībā uz rezerves daļām, kuras nav mūsu ražotas, mēs garantējam tikai gadījumā, ja mums ir garantija no saviem piegādātājiem. Jauno detaļu uzstādīšanas izmaksas ir jāuzņemas pircējam. Pirkuma atcelšana vai pirkuma cenas samazināšana, kā arī jebkuras citas prasības par bojājumu atlīdzināšanu netiek izskatītas.

Garantija LT

Dėl akivaizdžiai matomų defektų turi būti informuota per 8 dienas nuo įrenginio gavimo momento. Kitu atveju pirkėjo teisė reikšti pretenziją dėl šių defektų yra negaliojanti. Savo įrenginiams mes garantuojame įstatymo nustatytą pilną aptarnavimą garantinio laikotarpio metu, jei yra laikomasi gamintojo-vartotojo susitarimo ir mes pažadame nemokamai pakeisti bet kurias mašinos dalis,

sugedusias dėl blogos medžiagos ar gamyklinio broko. Mes neatsakome už dalis, pagamintas ne mūsų ir jūsų gautas iš kito tiekėjo. Naujų dalių montavimo kaštai yra pirkėjo atsakomybė. Pirkimo nutraukimas ar pirkimo kainos sumažinimas, kaip ir bet kurios kitos pretenzijos dėl nuostolių nebus patenkinamos.

Abyrgó IS

Augljósar skemmdir verður að tilkynna innan 8 daga frá viðtöku vörunnar. Annars er réttur kaupanda um bætur vegna slíka skemmda ógildur. Við ábyrgjumst, í tilfelli rétttrar meðhöndlunar yfir lögbundið ábyrgðartímabil frá afhendingu, að við skiptum um hvern vélarhlut án kostnaðar sem ónothæfur er vegna gallaðs efnis eða skemmda í framleiðslu innan ákveðins tímabils. Af því

er tekur til hluti sem ekki eru framleiddir af okkur, ábyrgjumst við af því leiti aðeins að við eigum rétt á ábyrgðarkröfum gagnvart birgðasölum. Kostnaður vegna uppsetningar á nýjum hlutum skal falla í skaut kaupanda. Ógilding sölu eða afsláttur á kaupverði sem og aðrar kröfur vegna skemmda eru undanskildar.

Garanti TR

Apaçık kusurları malların alınmasından 8 gün içinde bildirilmesi gerekir, aksi takdirde alıcı bu kusurları için tüm talepler kaybeder. Biz ücretsiz, yarasız olmalıdır malzeme veya işçilik üst üste saptanabilir bu süre içinde her bir parça takmadan böyle bir şekilde teslim tarihinden itibaren zimni garanti süresine uygun tedavi ile makinelerde bir garanti veriyoruz. Biz tedarikçiler karşı

garanti talepleri hakkı olarak kendimizi üretmek değil bu parça için, biz, sadece teminat olun. Alıcıya yeni parçaların yerleştirilmesi için maliyetleri. Dönüşüm ve azaltma iddiaları ve diğer tazminat talepleri dahil değildir.

гаранция BG

Очевидни недостатъци трябва да бъдат докладвани в рамките на 8 дни от получаването на стоки, в противен случай купувачът губи всякакви претенции за таква дефекти. Предлагаме гаранция на нашите машини с правилното лечение на срока на действие на косвена гаранция от датата на доставка по такъв начин, че ние замени всяка част в рамките на това време открива в един ред в материала или изработката трябва да бъде

безопасно, безплатно. За части, които ние не се произвеждат, ние правим само като гаранция, като имаме право на гаранционни искове срещу доставчици. Разходите за вмъкване на нови части на купувача. Преобразуване и намалване вземания и други искове за обезщетения, са изключени.

Гарантия RU

Об очевидных дефектах необходимо уведомить в течение 8 дней после получения товара. В ином случае все претензии покупателя по таким дефектам не принимаются. Мы предоставляем гарантию на наши машины при условии правильного обращения с ними. Гарантия действует с момента передачи машины в течение установленного законом гарантийного срока. В течение этого времени мы гарантируем бесплатную замену любой части машины, если они стали непригодны к использованию в результате доказуемых

ошибок в применяемых материалах или при изготовлении. На части машины, которые мы не изготавливаем сами, мы предоставляем гарантии в той мере, насколько нас касаются рекламационные претензии к изготовителям. Расходы по замене деталей несет покупатель. Претензии на расторжение договора купли-продажи, штрафы и прочие требования о возмещении ущерба исключаются.

Garantie BE-VLG

Zichtbare gebreken moeten binnen 8 dagen na ontvangst van de goederen worden gemeld, anders verliest de koper elk recht op aanspraak voor dergelijke gebreken. Bij een juiste behandeling van onze machines en gedurende de wettelijke garantietermijn vanaf de aflevering bieden wij garantie door elk machineonderdeel, dat tijdens deze periode door materiaal- of productiefouten

onbruikbaar zou worden, gratis te vervangen. Voor onderdelen die wij niet zelf produceren, bieden wij enkel garantie in de mate die de toeleveranciers ons bieden. De kosten voor de plaatsing van de nieuwe onderdelen draagt de koper. Aanspraken voor wijzigingen, waardevermindering en overige schadeloosstelling zijn uitgesloten.

Garanti DK

Med denna maskin följer en 24 månaders garanti. Garantin täcker endast material- och konstruktionsfel. Defekta delar ersätts utan omkostningar, men kunden står för installationen. Vår garanti täcker endast original-delar. Anspråk på garanti öreligger inte för: garantin täcker ej, transportska-

dor, skador orsakade av felaktig behandling och då skötsel föreskrifter inte beaktats. Vidare kan garantikrav endast ställas för maskiner som inte har reparerats av tredje part.

εγγύηση GR

Εμφανών ελαττωμάτων που πρέπει να κοινοποιούνται εντός 8 ημερών από την παραλαβή των εμπορευμάτων. Διαφορετικά, τα δικαιώματα buyeris της αξίωσης λόγω τέτοιων ελαττωμάτων ακυρωθεί. Εγγυόμαστε για τις μηχανές μας σε περίπτωση κατάλληλη θεραπεία για το χρόνο της εκ του νόμου περιόδου εγγύησης από την παράδοση με τέτοιο τρόπο ώστε να αντικαταστήσει οποιοδήποτε μέρος δωρεάν μηχανή που αποδεδειγμένα θα χρυστευτεί λόγω ελαττωματικού υλικού ή ελαττώματα της κατασκευής μέσα σε τέτοια χρονική περίοδο. Όσον αφορά τα τμήματα

που δεν έχουν κατασκευαστεί από εμάς έχουμε μόνο εγγυάται εφόσον έχουμε τον δικαίωμα να τις αξιώσει εγγύησης έναντι των προμηθευτών. Τα έξοδα για την εγκατάσταση των νέων τμημάτων θα πρέπει να βαρύνουν τον αγοραστή. Πρέπει να αποκλείεται η ακύρωση της πώλησης ή η μείωση της τιμής αγοράς, καθώς και οποιοσδήποτε άλλες αξιώσεις για αποζημίωση. Η λεπίδα πριονιού είναι αναλώσιμο είδος και εξαιρούνται ρητά από καμία εγγύηση.