

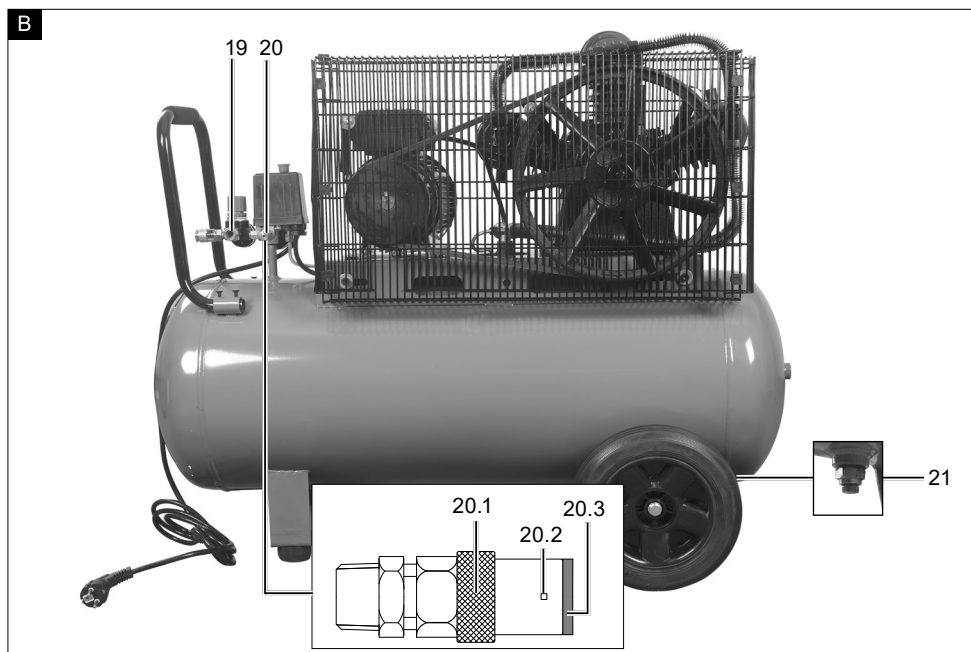
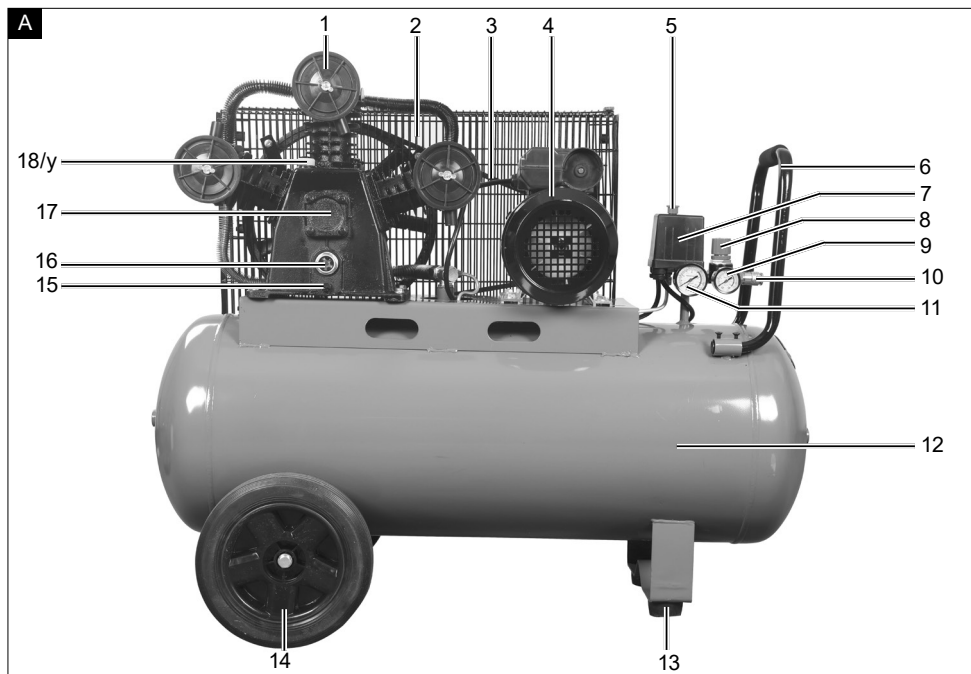
Art.Nr.
5906147901
AusgabeNr.
5906147901_0004
Rev.Nr.
09/02/2023

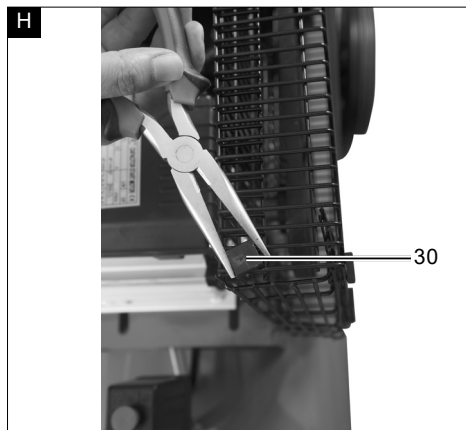
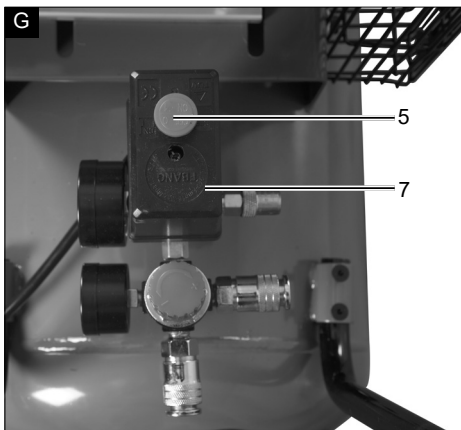
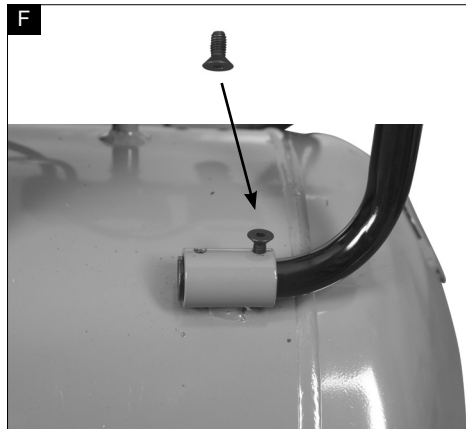
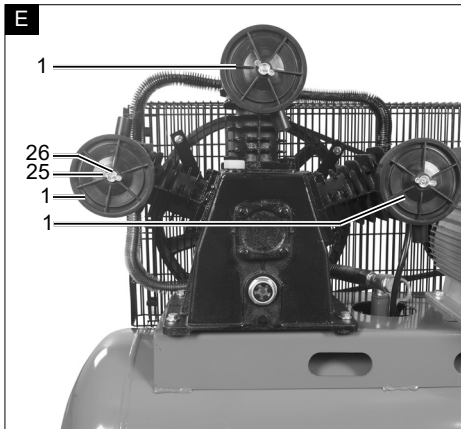
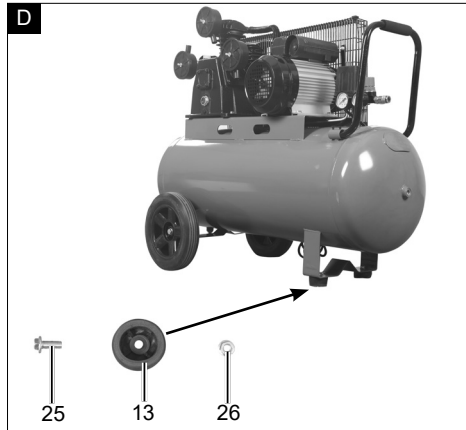
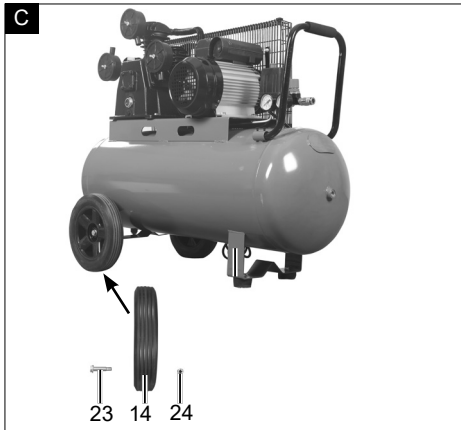


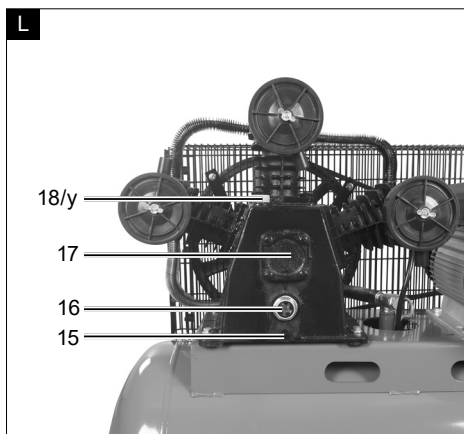
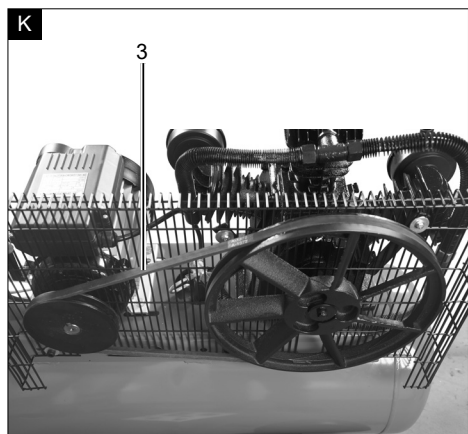
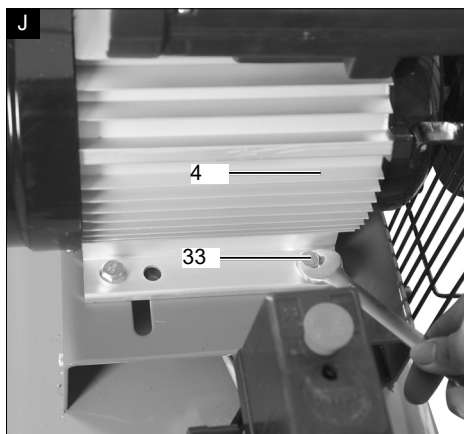
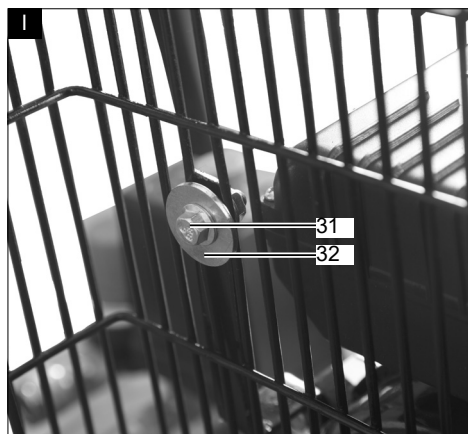
HC550TC 230V

DE	Kompressor Originalbedienungsanleitung	5
GB	Compressor Translation of original instruction manual	20
FR	Compresseur Traduction des instructions d'origine	32
IT	Compressore La traduzione dal manuale di istruzioni originale	45
NL	Compressor Vertaling van de originele gebruikshandleiding	58
ES	Compresor Traducción del manual de instrucciones original	71
PT	Compressor Tradução do manual de operação original	84
CZ	Kompressor Překlad originálního návodu k obsluze	97
SK	Kompressor Překlad originálneho návodu na obsluhu	109
HU	Kompresszor Eredeti használati utasítás fordítása	121

PL	Kompressor Tłumaczenie oryginalnej instrukcji obsługi	134
HR	Kompressor Prijevod originalnog priručnika za uporabu	147
SI	Kompressor Prevod originalnih navodil za uporabo	159
EE	kompressor Originaalkäitusjuhendi tõlge	171
LT	Kompressorius Originalios naudojimo instrukcijos vertimas	183
LV	Kompressors Oriģinālās lietošanas instrukcijas tulkojums	195
SE	Kompressor Översättning av original-bruksanvisning	207
FI	Kompressorit Käännös alkuperäisestä käyttöohjeesta	219
DK	Kompressor Oversættelse fra den oprindelige betjeningsvejledning	231







Erklärung der Symbole auf dem Gerät

Die Verwendung von Symbolen in diesem Handbuch soll Ihre Aufmerksamkeit auf mögliche Risiken lenken. Die Sicherheitssymbole und Erklärungen, die diese begleiten, müssen genau verstanden werden. Die Warnungen selbst beseitigen keine Risiken und können korrekte Maßnahmen zum Verhüten von Unfällen nicht ersetzen.

	Warnung - Zur Verringerung des Verletzungsrisikos Bedienungsanleitung lesen.
	Tragen Sie einen Gehörschutz. Die Einwirkung von Lärm kann Hörverlust bewirken.
	Tragen Sie eine Staubschutzmaske. Beim Bearbeiten von Holz und anderer Materialien kann gesundheitsschädlicher Staub entstehen. Asbesthaltiges Material darf nicht bearbeitet werden!
	Tragen Sie eine Schutzbrille. Während der Arbeit entstehende Funken oder aus dem Gerät heraustretende Splitter, Späne und Stäube können Sichtverlust bewirken.
	Warnung vor heißen Oberflächen.
	Warnung vor elektrischer Spannung
	Warnung! Das Gerät ist mit einer automatisierten Anlaufsteuerung ausgestattet. Halten Sie Dritte vom Arbeitsbereich des Gerätes fern!
	Setzen Sie die Maschine nicht dem Regen aus. Das Gerät darf nur unter trockenen Umgebungsbedingungen stationiert, gelagert und betrieben werden.
	Angabe des Schalleistungspegels in dB
	⚠ Achtung! In dieser Bedienungsanleitung haben wir Stellen, die Ihre Sicherheit betreffen, mit diesem Zeichen versehen
	Achtung! Vor Erstinbetriebnahme Ölstand überprüfen und Ölverschlusstopfen austauschen!
	Das Produkt entspricht den geltenden europäischen Richtlinien.

Inhaltsverzeichnis:	Seite:
1. Einleitung	7
2. Gerätebeschreibung (Abb. 1)	7
3. Lieferumfang	8
4. Bestimmungsgemäße Verwendung	8
5. Allgemeine Sicherheitshinweise	8
6. Restrisiken	11
7. Technische Daten	11
8. Auspacken	11
9. Aufbau	12
10. Vor Inbetriebnahme	12
11. In Betrieb nehmen	13
12. Elektrischer Anschluss	13
13. Reinigung	13
14. Transport	14
15. Lagerung	14
16. Wartung	14
17. Entsorgung und Wiederverwertung	16
18. Störungsabhilfe	17

1. Einleitung

Hersteller:

Scheppach GmbH
Günzburger Straße 69
D-89335 Ichenhausen

Verehrter Kunde

Wir wünschen Ihnen viel Freude und Erfolg beim Arbeiten mit Ihrem neuen Gerät.

Hinweis:

Der Hersteller dieses Gerätes haftet nach dem geltenden Produkthaftungsgesetz nicht für Schäden, die an diesem Gerät oder durch dieses Gerät entstehen bei:

- unsachgemäßer Behandlung
- Nichtbeachtung der Bedienungsanleitung
- Reparaturen durch Dritte, nicht autorisierte Fachkräfte
- Einbau und Austausch von nicht originalen Ersatzteilen
- nicht bestimmungsgemäßer Verwendung
- Ausfällen der elektrischen Anlage bei Nichtbeachtung der elektrischen Vorschriften und VDE-Bestimmungen 0100, DIN 57113 / VDE 0113

Beachten Sie:

Lesen Sie vor der Montage und vor Inbetriebnahme den gesamten Text der Bedienungsanleitung durch.

Diese Bedienungsanleitung soll es Ihnen erleichtern, Ihr Gerät kennenzulernen und dessen bestimmungsgemäßen Einsatzmöglichkeiten zu nutzen.

Die Bedienungsanleitung enthält wichtige Hinweise, wie Sie mit dem Gerät sicher, fachgerecht und wirtschaftlich arbeiten, und wie Sie Gefahren vermeiden, Reparaturkosten sparen, Ausfallzeiten verringern und die Zuverlässigkeit und Lebensdauer des Gerätes erhöhen.

Zusätzlich zu den Sicherheitsbestimmungen dieser Bedienungsanleitung müssen Sie unbedingt die für den Betrieb des Gerätes geltenden Vorschriften Ihres Landes beachten.

Bewahren Sie die Bedienungsanleitung, in einer Plastikhülle geschützt vor Schmutz und Feuchtigkeit, bei dem Gerät auf. Sie muss von jeder Bedienungsperson vor Aufnahme der Arbeit gelesen und sorgfältig beachtet werden.

An dem Gerät dürfen nur Personen arbeiten, die im Gebrauch des Gerätes unterwiesen und über die damit verbundenen Gefahren unterrichtet sind.

Das geforderte Mindestalter ist einzuhalten.

Neben den in dieser Bedienungsanleitung enthaltenen Sicherheitshinweisen und den besonderen Vorschriften Ihres Landes sind die für den Betrieb von baugleichen Maschinen allgemein anerkannten technischen Regeln zu beachten.

Wir übernehmen keine Haftung für Unfälle oder Schäden, die durch Nichtbeachten dieser Anleitung und den Sicherheitshinweisen entstehen.

2. Gerätebeschreibung (Abb. 1)

1. Luftfiltergehäuse
2. Schutzgitter
3. Keilriemen
4. Motor
5. Ein-/ Aus-Schalter
6. Transportgriff
7. Druckschalter
8. Druckregler
9. Manometer (eingestellter Druck kann abgelesen werden)
10. Schnellkupplung (geregelter Druckluft)
11. Manometer (Kesseldruck kann abgelesen werden)
12. Druckbehälter
13. Standfuß
14. Rad
15. Öl-Ablassschraube
16. Öl-Schauglas
17. Verdichterpumpe
18. Öl-Verschlussstopfen
19. Schnellkupplung (ungeregelte Druckluft)
20. Sicherheitsventil
21. Ablassschraube für Kondenswasser
22. Netzkabel
23. Schraube (Rad)
24. Mutter (Rad)
25. Schraube (Standfuß)
26. Mutter (Standfuß)
27. Flügelmutter (Luftfilter)
28. Beilagscheibe (Luftfilter)
29. Schraube (Handgriff)
30. Kunststoffclipp
31. Schraube (Schutzgitter)
32. Scheibe (Schutzgitter)
33. Schraube (Motor)
34. Überlastschalter

3. Lieferumfang

- Kompressor
- Luftfilter (3 Stück)
- Standfuß (2 Stück)
- Rad (2 Stück)
- Montagematerial
- Transportgriff
- Ölflasche
- Bedienungsanleitung

4. Bestimmungsgemäße Verwendung

Der Kompressor dient zum Erzeugen von Druckluft für druckluftbetriebene Werkzeuge, welche mit einer Luftmenge bis ca. 350 l/min. betrieben werden können (z.B. Reifenfüller, Ausblaspistole und Lackierpistole).

Der Kompressor darf nur in trockenen und gut belüfteten Innenräumen betrieben werden.

Die Maschine darf nur nach ihrer Bestimmung verwendet werden. Jede weitere darüber hinausgehende Verwendung ist nicht bestimmungsgemäß. Für daraus hervorgerufene Schäden oder Verletzungen aller Art haftet der Benutzer/Bediener und nicht der Hersteller. Bestandteil der bestimmungsgemäßen Verwendung ist auch die Beachtung der Sicherheitshinweise, sowie die Montageanleitung und Betriebshinweise in der Bedienungsanleitung.

Personen welche die Maschine bedienen und warten, müssen mit dieser vertraut und über mögliche Gefahren unterrichtet sein.

Darüber hinaus sind die geltenden Unfallverhütungsvorschriften genauestens einzuhalten.

Sonstige allgemeine Regeln in arbeitsmedizinischen und sicherheitstechnischen Bereichen sind zu beachten.

Veränderungen an der Maschine schließen eine Haftung des Herstellers und daraus entstehende Schäden gänzlich aus.

Die Maschine darf nur mit Originalteilen und Originalzubehör des Herstellers betrieben werden.

Die Sicherheits-, Arbeits- und Wartungsvorschriften des Herstellers sowie die in den Technischen Daten angegebenen Abmessungen müssen eingehalten werden.

Bitte beachten Sie, dass unsere Geräte bestimmungsgemäß nicht für den gewerblichen, handwerklichen oder industriellen Einsatz konstruiert wurden. Wir übernehmen keine Gewährleistung, wenn das Gerät in Gewerbe-, Handwerks- oder Industriebetrieben sowie bei gleichzusetzenden Tätigkeiten eingesetzt wird.

5. Allgemeine Sicherheitshinweise

⚠ Achtung!

Beim Gebrauch von Elektrowerkzeugen sind zum Schutz gegen elektrischen Schlag, Verletzungs- und Brandgefahr folgende grundsätzliche Sicherheitsmaßnahmen zu beachten. Lesen Sie alle diese Hinweise, bevor Sie dieses Elektrowerkzeug benutzen, und bewahren Sie die Sicherheitshinweise gut auf.

Sicheres Arbeiten

1. Halten Sie Ihren Arbeitsbereich in Ordnung
 - Unordnung im Arbeitsbereich kann Unfälle zur Folge haben.
2. Berücksichtigen Sie Umgebungseinflüsse
 - Setzen Sie Elektrowerkzeuge nicht dem Regen aus.
 - Benutzen Sie Elektrowerkzeuge nicht in feuchter oder nasser Umgebung. Gefahr durch Stromschlag!
 - Sorgen Sie für gute Beleuchtung des Arbeitsbereichs.
 - Benutzen Sie Elektrowerkzeuge nicht, wo Brand- oder Explosionsgefahr besteht.
3. Schützen Sie sich vor elektrischem Schlag
 - Vermeiden Sie Körperberührung mit geerdeten Teilen (z. B. Rohren, Radiatoren, Elektroherden, Kühlgeräten).
4. Halten Sie Kinder fern!
 - Lassen Sie andere Personen nicht das Werkzeug und das Kabel berühren, halten Sie sie von Ihrem Arbeitsbereich fern.
5. Bewahren Sie unbenutzte Elektrowerkzeuge sicher auf
 - Unbenutzte Elektrowerkzeuge sollten an einem trockenen, hochgelegenen oder abgeschlossenen Ort, außerhalb der Reichweite von Kindern, abgelegt werden.
6. Überlasten Sie Ihr Elektrowerkzeug nicht
 - Sie arbeiten besser und sicherer im angegebenen Leistungsbereich.
7. Tragen Sie geeignete Kleidung
 - Tragen Sie keine weite Kleidung oder Schmuck, sie könnten von beweglichen Teilen erfasst werden.

- Bei Arbeiten im Freien sind Gummihandschuhe und rutschfestes Schuhwerk empfehlenswert.
 - Tragen Sie bei langen Haaren ein Haarnetz.
8. Verwenden Sie das Kabel nicht für Zwecke, für die es nicht bestimmt ist
 - Benutzen Sie das Kabel nicht, um den Stecker aus der Steckdose zu ziehen. Schützen Sie das Kabel vor Hitze, Öl und scharfen Kanten.
 9. Pflegen Sie Ihre Werkzeuge mit Sorgfalt
 - Halten Sie Ihren Kompressor sauber, um gut und sicher zu arbeiten.
 - Befolgen Sie die Wartungsvorschriften.
 - Kontrollieren Sie regelmäßig die Anschlussleitung des Elektrowerkzeugs und lassen Sie diese bei Beschädigung von einem anerkannten Fachmann erneuern.
 - Kontrollieren Sie Verlängerungsleitungen regelmäßig und ersetzen Sie diese, wenn sie beschädigt sind.
 10. Ziehen Sie den Stecker aus der Steckdose
 - Bei Nichtgebrauch des Elektrowerkzeugs, vor der Wartung und beim Wechsel von Werkzeugen wie z. B. Sägeblatt, Bohrer, Fräser.
 11. Vermeiden Sie unbeabsichtigten Anlauf
 - Vergewissern Sie sich, dass der Schalter beim Einstecken des Steckers in die Steckdose ausgeschaltet ist.
 12. Benutzen Sie Verlängerungskabel für den Außenbereich
 - Verwenden Sie im Freien nur dafür zugelassene und entsprechend gekennzeichnete Verlängerungskabel.
 - Verwenden Sie die Kabeltrommel nur im abgerollten Zustand.
 13. Seien Sie stets aufmerksam
 - Achten Sie darauf, was Sie tun. Gehen Sie mit Vernunft an die Arbeit. Benutzen Sie das Elektrowerkzeug nicht, wenn Sie unkonzentriert sind.
 14. Überprüfen Sie das Elektrowerkzeug auf eventuelle Beschädigungen
 - Vor weiterem Gebrauch des Elektrowerkzeugs müssen Schutzvorrichtungen oder leicht beschädigte Teile sorgfältig auf ihre einwandfreie und bestimmungsgemäße Funktion untersucht werden.
 - Überprüfen Sie, ob die beweglichen Teile einwandfrei funktionieren und nicht klemmen oder ob Teile beschädigt sind. Sämtliche Teile müssen richtig montiert sein und alle Bedingungen erfüllen, um den einwandfreien Betrieb des Elektrowerkzeugs zu gewährleisten.
 - Beschädigte Schutzvorrichtungen und Teile müssen bestimmungsgemäß durch eine anerkannte Fachwerkstatt repariert oder ausgewechselt werden, soweit nichts anderes in der Bedienungsanleitung angegeben ist.
 - Beschädigte Schalter müssen bei einer Kundendienstwerkstatt ersetzt werden.
 - Benutzen Sie keine fehlerhaften oder beschädigten Anschlussleitungen.
 - Benutzen Sie keine Elektrowerkzeuge, bei denen sich der Schalter nicht ein- und ausschalten lässt.
 15. Lassen Sie Ihr Elektrowerkzeug durch eine Elektrofachkraft reparieren
 - Dieses Elektrowerkzeug entspricht den einschlägigen Sicherheitsbestimmungen. Reparaturen dürfen nur von einer Elektrofachkraft ausgeführt werden, indem Originalersatzteile verwendet werden; anderenfalls können Unfälle für den Benutzer entstehen.
 16. Achtung!
 - Zu Ihrer eigenen Sicherheit, benutzen Sie nur Zubehör und Zusatzgeräte, die in der Bedienungsanleitung angegeben oder vom Hersteller empfohlen oder angegeben werden. Der Gebrauch anderer als der in der Bedienungsanleitung oder im Katalog empfohlenen Einsatzwerkzeuge oder Zubehörteile kann eine persönliche Verletzungsgefahr für Sie bedeuten.
 17. Geräusch
 - Bei Verwendung des Kompressors Gehörschutz tragen.
 18. Austausch der Anschlussleitung
 - Wenn die Anschlussleitung beschädigt wird, muss sie vom Hersteller oder einer Elektrofachkraft ersetzt werden, um Gefährdungen zu vermeiden. Gefahr durch Stromschläge.
 19. Befüllung von Reifen
 - Kontrollieren Sie den Reifendruck unmittelbar nach der Befüllung durch ein geeignetes Manometer, z. B. an einer Tankstelle.
 20. Straßenfahrbare Kompressoren im Baustellenbetrieb
 - Achten Sie darauf, dass alle Schläuche und Armaturen für den höchst zulässigen Arbeitsdruck des Kompressors geeignet sind.
 21. Aufstellort
 - Stellen Sie den Kompressor nur auf einer ebenen Fläche auf.

22. Es ist empfohlen, dass Zuführschläuche bei Drücken über 7 bar mit einem Sicherheitskabel, z. B. einem Drahtseil ausgestattet werden sollten.
23. Vermeiden Sie starke Belastungen auf das Leitungssystem, indem Sie flexible Schlauchanschlüsse verwenden, um Knickstellen zu vermeiden.
24. Stellen Sie sicher, dass die Ölkühleinrichtungen sauber gehalten werden und die Schutzeinrichtungen im betriebsfähigen Zustand bleiben.
25. Verbrennungsgefahr am heißen Öl
 - Tragen Sie geeignete Schutzhandschuhe.
 - Arbeiten Sie mit dem Kompressor nie in der Nähe offener Flammen.
 - Achten Sie darauf, kein Öl zu verschütten.
26. Bei niedrigen Temperaturen unter 0°C ist der Motoranlauf verboten.

Zusätzliche Sicherheitshinweise

Sicherheitshinweise zum Arbeiten mit Druckluft und Ausblaspistolen

- Verdichterpumpe und Leitungen erreichen im Betrieb hohe Temperaturen. Berührungen führen zu Verbrennungen.
- Die vom Kompressor angesaugte Luft ist frei von Beimengungen zu halten, die in der Verdichterpumpe zu Bränden oder Explosionen führen können.
- Halten Sie beim Lösen der Schlauchkupplung das Kupplungsstück des Schlauches mit der Hand fest. So vermeiden Sie Verletzungen durch den zurückschnellenden Schlauch.
- Bei Arbeiten mit der Ausblaspistole Schutzbrille tragen. Durch Fremdkörper und weggeblasene Teile können leicht Verletzungen verursacht werden.
- Mit der Ausblaspistole keine Personen anblasen oder Kleidung am Körper reinigen. Verletzungsgefahr!

Sicherheitshinweise beim Farbspritzen

- Keine Lacke oder Lösungsmittel mit einem Flammpunkt von weniger als 55° C verarbeiten. Explosionsgefahr!
- Lacke und Lösungsmittel nicht erwärmen. Explosionsgefahr!
- Werden gesundheitsschädliche Flüssigkeiten verarbeitet, sind zum Schutz Filtergeräte (Gesichtsmasken) erforderlich. Beachten Sie auch die von den Herstellern solcher Stoffe gemachten Angaben über Schutzmaßnahmen.
- Die auf den Umverpackungen der verarbeiteten Materialien aufgebrachten Angaben und Kennzeichnungen der Gefahrstoffverordnung sind zu beachten.

Gegebenenfalls sind zusätzliche Schutzmaßnahmen zu treffen, insbesondere geeignete Kleidung und Masken zu tragen.

- Während des Spritzvorgangs sowie im Arbeitsraum darf nicht geraucht werden. Explosionsgefahr! Auch Farbdämpfe sind leicht brennbar.
- Feuerstellen, offenes Licht oder funkenschlagende Maschinen dürfen nicht vorhanden sein bzw. betrieben werden.
- Speisen und Getränke nicht im Arbeitsraum aufbewahren oder verzehren. Farbdämpfe sind gesundheitsschädlich.
- Der Arbeitsraum muss größer als 30 m³ sein und es muss ausreichender Luftwechsel beim Spritzen und Trocknen gewährleistet sein.
- Nicht gegen den Wind spritzen. Grundsätzlich beim Verspritzen von brennbaren bzw. gefährlichen Spritzgütern die Bestimmungen der örtlichen Polizeibehörde beachten.
- Verarbeiten Sie in Verbindung mit dem PVC-Druckschlauch keine Medien wie Testbenzin, Butylalkohol und Methylenchlorid. Diese Medien zerstören den Druckschlauch.
- Bei Anwendung in Verbindung mit Spritzzubehör (z. B. einer Farbspritzpistole): Halten Sie beim Befüllen der Spritzgeräte Abstand zum Gerät und spritzen Sie nicht in Richtung des Kompressors.

Betrieb von Druckbehältern

- Wer einen Druckbehälter betreibt, hat diesen in einem ordnungsgemäßen Zustand zu erhalten, ordnungsgemäß zu betreiben, zu überwachen, notwendige Instandhaltungs- und Instandsetzungsarbeiten unverzüglich vorzunehmen und die den Umständen nach erforderlichen Sicherheitsmaßnahmen zu treffen.
- Die Aufsichtsbehörde kann im Einzelfall erforderliche Überwachungsmaßnahmen anordnen.
- Ein Druckbehälter darf nicht betrieben werden, wenn er Mängel aufweist, durch die Beschäftigte oder Dritte gefährdet werden.
- Kontrollieren Sie den Druckbehälter vor jedem Betrieb auf Rost und Beschädigungen. Der Kompressor darf nicht mit einem beschädigten oder rostigen Druckbehälter betrieben werden. Stellen Sie Beschädigungen fest, so wenden Sie sich bitte an die Kundendienstwerkstatt.

Bewahren Sie die Sicherheitshinweise gut auf.

WARNUNG! Dieses Elektrowerkzeug erzeugt während des Betriebs ein elektromagnetisches Feld. Dieses Feld kann unter bestimmten Umständen aktive oder passive medizinische Implantate beeinträchtigen. Um die Gefahr von ernsthaften oder tödlichen Verletzungen zu verringern, empfehlen wir Personen mit medizinischen Implantaten ihren Arzt und den Hersteller vom medizinischen Implantat zu konsultieren, bevor das Elektrowerkzeug bedient wird.

6. Restrisiken

Die Maschine ist nach dem Stand der Technik und den anerkannten sicherheitstechnischen Regeln gebaut. Dennoch können beim Arbeiten einzelne Restrisiken auftreten.

- Gefährdung der Gesundheit durch Strom bei Verwendung nicht ordnungsgemäßer Elektro-Anschlussleitungen.
- Des Weiteren können trotz aller getroffener Vorkehrungen nicht offensichtliche Restrisiken bestehen.
- Restrisiken können minimiert werden, wenn die „Sicherheitshinweise“ und die „Bestimmungsgemäße Verwendung“, sowie die Bedienungsanleitung insgesamt beachtet werden.
- Vermeiden Sie zufällige Inbetriebsetzungen der Maschine: beim Einführen des Steckers in die Steckdose darf die Betriebsaste nicht gedrückt werden. Verwenden Sie das Werkzeug, das in dieser Bedienungsanleitung empfohlen wird. So erreichen Sie, dass Ihre Maschine optimale Leistungen erbringt.
- Halten Sie Ihre Hände vom Arbeitsbereich fern, wenn die Maschine in Betrieb ist.

7. Technische Daten

Netzanschluss	230 V / 50Hz
Motorleistung	2200 W / 3 PS
Betriebsart	S1
Motor-Drehzahl	2900 min ⁻¹
Druckbehältervolumen	100 l
Betriebsdruck	10 bar
Theo. Ansaugleistung	550 l/min
Theo. Abgabeleistung	350 l/min
Schutzart	IP32
Gerätegewicht	80 kg

Öl (15W 40)	1,2 l
Max. Aufstellhöhe (ü. NN)	1000 m
Riemenart	A-1400

Technische Änderungen vorbehalten!

Geräusch und Vibration

⚠ Warnung: Lärm kann gravierende Auswirkungen auf Ihre Gesundheit haben. Übersteigt der Maschinenlärm 85 dB (A), tragen Sie bitte einen geeigneten Gehörschutz.

Geräuschkennwerte

Schallleitungspegel L_{WA}	97 dB(A)
Schalldruckpegel L_{pA}	84,6 dB(A)
Unsicherheit $K_{wA/pA}$	2,39 / 3 dB(A)

8. Auspacken

- Öffnen Sie die Verpackung und nehmen Sie das Gerät vorsichtig heraus.
- Entfernen Sie das Verpackungsmaterial sowie Verpackungs- und Transportsicherungen (falls vorhanden).
- Überprüfen Sie, ob der Lieferumfang vollständig ist.
- Kontrollieren Sie das Gerät und die Zubehörteile auf Transportschäden. Bei Beanstandungen muss sofort der Zubringer verständigt werden. Spätere Reklamationen werden nicht anerkannt.
- Bewahren Sie die Verpackung nach Möglichkeit bis zum Ablauf der Garantiezeit auf.
- Machen Sie sich vor dem Einsatz anhand der Bedienungsanleitung mit dem Gerät vertraut.
- Verwenden Sie bei Zubehör sowie Verschleiß- und Ersatzteilen nur Originalteile. Ersatzteile erhalten Sie bei Ihrem Fachhändler.
- Geben Sie bei Bestellungen unsere Artikelnummern sowie Typ und Baujahr des Gerätes an.

⚠ WARNUNG!

Gerät und Verpackungsmaterial sind kein Kinderspielzeug! Kinder dürfen nicht mit Kunststoffbeuteln, Folien und Kleinteilen spielen! Es besteht Verschluckungs- und Erstickungsgefahr!

9. Aufbau

⚠ ACHTUNG!

Vor der Inbetriebnahme das Gerät unbedingt komplett montieren!

Zur Montage benötigen Sie:

- Gabelschlüssel 12 mm (nicht im Lieferumfang enthalten)
- Gabelschlüssel 14 mm (nicht im Lieferumfang enthalten)
- Gabelschlüssel 17 mm (nicht im Lieferumfang enthalten)
- Gabelschlüssel 4 mm (nicht im Lieferumfang enthalten)
- Kreuzschlitzschraubendreher (nicht im Lieferumfang enthalten)

9.1 Montage der Räder (Bild C)

Stecken Sie die Schraube (23) durch das Rad (14). Stecken Sie nun die Schraube (23) durch die Aufnahme am Druckbehälter (12). Befestigen Sie die Schraube (23) nun mit der Mutter (24).

Wiederholen Sie den Vorgang auf der anderen Seite des Druckbehälters (12).

9.2 Montage des Standfußes (2x) (Bild D)

Stecken Sie die Schraube (25) durch den Standfuß (13). Der Standfuß (13) wird anschließend an der Aufnahme am Druckbehälter (12) angebracht.

Befestigen Sie den Standfuß (13) mit der Mutter (26). Wiederholen Sie den Vorgang für den zweiten Standfuß.

9.3 Montage der Luftfilter (3x) (Bild E)

Entfernen Sie die Transportsicherung der Luftfilteraufnahme (falls vorhanden).

Entfernen Sie die Flügelmutter (27) und die Scheibe (28) vom Gewindebolzen an der Verdichterpumpe.

Stecken Sie das Luftfiltergehäuse (1) mit dem Papierfilter auf den Gewindebolzen. Befestigen Sie das Luftfiltergehäuse (1) wieder mit der Scheibe (28) und der Flügelmutter (27).

Wiederholen Sie den Vorgang an allen Luftfiltern.

Befestigen Sie die Luftfilter mit der Einlassöffnung nach unten, um eine zu große Verschmutzung zu vermeiden.

9.4 Montage Transportgriff (Bild F)

Befestigen Sie den Transportgriff (6) mit der Schraube (29) wie abgebildet am Druckbehälter (12).

Wiederholen Sie diesen Vorgang drei mal.

9.5 Kompressorenöl (Bild L)

- Entfernen Sie den Öl-Verschlussstopfen (y) der Öleinfüllöffnung.
- Füllen Sie das mitgelieferte Kompressorenöl in das Verdichterpumpengehäuse und setzen Sie den Öl-Verschlussstopfen (18) in die Öleinfüllöffnung ein.
- Überprüfen Sie den Ölstand anhand des Sichtglases (16). Der Ölstand sollte sich innerhalb des roten Kreises befinden.

10. Vor Inbetriebnahme

- Überzeugen Sie sich vor dem Anschließen, dass die Daten auf dem Typenschild mit den Netzdaten übereinstimmen.
- Füllen Sie das Verdichterpumpengehäuse mit Öl, wie unter Punkt 8.5 beschrieben.
- Überprüfen Sie das Gerät auf Transportschäden. Etwaige Schäden sofort dem Transportunternehmen melden, mit dem der Kompressor angeliefert wurde.
- Die Aufstellung des Kompressors muss in der Nähe des Verbrauchers erfolgen.
- Lange Luftleitungen und lange Zuleitungen (Verlängerungskabel) sind zu vermeiden.
- Auf trockene und staubfreie Ansaugluft achten.
- Den Kompressor nicht in feuchtem oder nassem Raum aufstellen.
- Der Kompressor darf nur in geeigneten Räumen (gut belüftet, Umgebungstemperatur +5°C bis 40°C) betrieben werden. Im Raum dürfen sich keine Stäube, keine Säuren, Dämpfe, explosive oder entflammbar Gase befinden.
- Der Kompressor ist geeignet für den Einsatz in trockenen Räumen. In Bereichen, in denen mit Spritzwasser gearbeitet wird, ist der Einsatz nicht zulässig.
- Vor Inbetriebnahme muss der Ölstand in der Kompressorpumpe kontrolliert werden.
- Der Kompressor darf nur kurzzeitig bei trockenen Umgebungsbedingungen im Außenbereich benutzt werden.
- Der Kompressor muss stets trocken gehalten werden und darf nach der Arbeit nicht im Freien verbleiben.

11. In Betrieb nehmen

⚠ ACHTUNG!

Vor der Inbetriebnahme das Gerät unbedingt komplett montieren!

11.1 Ein-/ Ausschalter (Bild G)

Zum Einschalten des Kompressors wird der Ein/ Ausschalter (5) nach oben gezogen. Zum Abschalten wird der Ein-/Ausschalter nach unten gedrückt.

11.2 Druckeinstellung: (Bild A; B)

Mit dem Druckregler (8) wird der Druck am Manometer (9) eingestellt.

Der eingestellte Druck kann an der Schnellkupplung (10) entnommen werden.

Am Manometer (11) wird der Kesseldruck abgelesen.

Der Kesseldruck wird an der Schnellkupplung (19) entnommen.

11.3 Druckschaltereinstellung (Bild A)

Der Druckschalter (7) ist werkseitig eingestellt. Einschaltdruck ca. 8 Bar Ausschaltdruck ca. 10 Bar

11.4 Überlastschalter

Der Motor ist mit einem Überlastschalter ausgestattet. Bei Überlastung des Kompressors schaltet der Überlastschalter automatisch ab, um den Kompressor vor Überhitzung zu schützen. Sollte der Überlastschalter ausgelöst haben, schalten Sie den Kompressor am Ein-/Ausschalter (5) ab und warten Sie ab bis der Kompressor abgekühlt ist.

Drücken Sie nun den Überlastschalter (34) ein und Schalten Sie den Kompressor wieder an.

11.5 Ablassen des Überdrucks bei Arbeitsende

Lassen Sie den Überdruck im Kompressor ab, indem Sie den Kompressor ausschalten und die noch im Druckbehälter vorhandene Druckluft verbrauchen, z.B. mit einem Druckluftwerkzeug im Leerlauf oder mit einer Ausblaspistole.

12. Elektrischer Anschluss

Der installierte Elektromotor ist betriebsfertig angeschlossen. Der Anschluss entspricht den einschlägigen VDE- und DIN-Bestimmungen. Der kundenseitige Netzanschluss sowie die verwendete Verlängerungsleitung müssen diesen Vorschriften entsprechen.

Beim Arbeiten mit Spritz- und Sprühvorsatzgeräten sowie bei vorübergehender Anwendung im Freien ist das Gerät unbedingt über einen Fehlerstromschutzschalter mit einem Auslösestrom von 30 mA oder weniger anzuschließen.

Wichtige Hinweise

Bei Überlastung des Motors schaltet dieser selbstständig ab. Nach einer Abkühlzeit (zeitlich unterschiedlich) lässt sich der Motor wieder einschalten.

Schadhafte Elektro-Anschlussleitung

An elektrischen Anschlussleitungen entstehen oft Isolationsschäden.

Ursachen hierfür können sein:

- Druckstellen, wenn Anschlussleitungen durch Fenster oder Türspalten geführt werden.
- Knickstellen durch unsachgemäße Befestigung oder Führung der Anschlussleitung.
- Schnittstellen durch Überfahren der Anschlussleitung.
- Isolationsschäden durch Herausreißen aus der Wandsteckdose.
- Risse durch Alterung der Isolation.

Solch schadhafte Elektro-Anschlussleitungen dürfen nicht verwendet werden und sind aufgrund der Isolationsschäden lebensgefährlich.

Elektrische Anschlussleitungen regelmäßig auf Schäden überprüfen. Achten Sie darauf, dass beim Überprüfen die Anschlussleitung nicht am Stromnetz hängt.

Elektrische Anschlussleitungen müssen den einschlägigen VDE- und DIN-Bestimmungen entsprechen. Verwenden Sie nur Anschlussleitungen mit Kennzeichnung H05VV-F.

Ein Aufdruck der Typenbezeichnung auf dem Anschlusskabel ist Vorschrift.

13. Reinigung

⚠ Achtung!

Ziehen Sie vor allen Reinigungs- und Wartungsarbeiten den Netzstecker! Verletzungsgefahr durch Stromstöße!

⚠ Achtung!

Warten Sie bis das Gerät vollständig abgekühlt ist! Verbrennungsgefahr!

⚠ Achtung!

Vor allen Reinigungs- und Wartungsarbeiten ist das Gerät drucklos zu machen! Verletzungsgefahr!

Wir empfehlen, dass Sie das Gerät direkt nach jeder Benutzung reinigen.

- Halten Sie das Gerät so staub- und schmutzfrei wie möglich. Reiben Sie das Gerät mit einem sauberen Tuch ab oder blasen Sie es mit Druckluft bei niedrigem Druck aus.
- Wir empfehlen, dass Sie das Gerät direkt nach jeder Benutzung reinigen.
- Reinigen Sie das Gerät regelmäßig mit einem feuchten Tuch und etwas Schmierseife. Verwenden Sie keine Reinigungs- oder Lösungsmittel; diese könnten die Kunststoffteile des Gerätes angreifen. Achten Sie darauf, dass kein Wasser in das Geräteinnere gelangen kann.
- Schlauch und Spritzwerkzeuge müssen vor Reinigung vom Kompressor getrennt werden. Der Kompressor darf nicht mit Wasser, Lösungsmitteln o. Ä. gereinigt werden.

14. Transport

Für Positionsänderungen des Gerätes heben Sie den Transportbügel an und ziehen Sie das Gerät zum neuen Standort.

Zum Transport in einem Kraftfahrzeug muss das Gerät mit Gurten an der Ladefläche gesichert werden.

15. Lagerung

Lagern Sie das Gerät und dessen Zubehör an einem dunklen, trockenen und frostfreien sowie für Kinder unzugänglichen Ort. Die optimale Lagertemperatur liegt zwischen 5 und 30 °C. Bewahren Sie das Werkzeug in der Originalverpackung auf. Decken Sie das Werkzeug ab, um es vor Staub oder Feuchtigkeit zu schützen. Bewahren Sie die Bedienungsanleitung bei dem Werkzeug auf.

16. Wartung

Zur Wartung benötigen Sie:

- Gabelschlüssel 17 mm (nicht im Lieferumfang enthalten)
- Gabelschlüssel 24 mm (nicht im Lieferumfang enthalten)

⚠ Achtung!

Ziehen Sie vor allen Reinigungs- und Wartungsarbeiten den Netzstecker! Verletzungsgefahr durch Stromstöße!

⚠ Achtung!

Warten Sie bis das Gerät vollständig abgekühlt ist! Verbrennungsgefahr!

⚠ Achtung!

Vor allen Reinigungs- und Wartungsarbeiten ist das Gerät drucklos zu machen! Verletzungsgefahr!

16.1 Keilriemen wechseln (Bild H bis K)

Um den Keilriemen am Kompressor zu wechseln bitte das Gerät unbedingt vom Netz nehmen. Nachdem der Kompressor erfolgreich vom Netz getrennt wurde entfernen Sie das Schutzgitter indem Sie die Kunststoffclips (33) mit einer Zange um 90° drehen.

Danach entfernen Sie die Schraube (31) inklusive Scheiben (32), die das Schutzgitter (2) mit dem Motor (4) verbindet, mit einem 4 mm Inbusschlüssel.

Jetzt öffnen Sie bitte die vier Schrauben (33) am Motor (4) mit zwei 14er Schlüssel um anschließend den Motor verschieben zu können.

Nun kann der Keilriemen (3) gewechselt werden.

Nach erfolgreichem Wechsel des Keilriemens die gleichen Schritte in umgekehrter Reihenfolge ausführen, um das Gerät wieder in den Betriebszustand zu bringen. Achten Sie hierbei das der Motor im rechten Winkel zur Laufrichtung festgeschraubt ist, um einen fehlerfreien Lauf des Keilriemens zu gewährleisten.

16.2 Wartung des Druckbehälters

Achtung!

Für dauerhafte Haltbarkeit des Druckbehälters (12) ist nach jedem Betrieb das Kondenswasser durch Öffnen der Ablassschraube (21) abzulassen. Lassen Sie zuvor den Kesseldruck ab (s. 10.5).

Die Ablassschraube wird durch Drehen gegen den Uhrzeigersinn geöffnet (Blickrichtung von der Kompressorunterseite auf die Schraube), damit das Kondenswasser vollständig aus dem Druckbehälter ablaufen kann. Verschließen Sie danach die Ablassschraube wieder (Drehen im Uhrzeigersinn). Kontrollieren Sie den Druckbehälter vor jedem Betrieb auf Rost und Beschädigungen.

Der Kompressor darf nicht mit einem beschädigten oder rostigen Druckbehälter betrieben werden. Stellen Sie Beschädigungen fest, so wenden Sie sich bitte an die Kundendienstwerkstatt.

⚠ Achtung!

Das Kondenswasser aus dem Druckbehälter enthält Ölrückstände. Entsorgen Sie das Kondenswasser umweltgerecht bei einer entsprechenden Sammelstelle.

16.3 Sicherheitsventil (Abb. B)

Das Sicherheitsventil (20) ist auf den höchstzulässigen Druck des Druckbehälters eingestellt. Es ist nicht zulässig, das Sicherheitsventil, zu verstellen oder die Verbindungssicherung (20.2) zwischen der Ablassmutter (20.1) und deren Kappe (20.3) zu entfernen.

Damit das Sicherheitsventil im Bedarfsfall richtig funktioniert, muss dieses alle 30 Betriebsstunden mind. jedoch 3-mal jährlich betätigt werden. Drehen Sie die perforierte Ablassmutter (20.1) zum Öffnen gegen den Uhrzeigersinn und ziehen dann die Ventilstange über die perforierte Ablassmutter (20.1) von Hand nach außen, um den Auslass des Sicherheitsventils zu öffnen. Das Ventil lässt nun hörbar Luft ab. Anschließend drehen Sie die Ablassmutter wieder im Uhrzeigersinn fest.

16.4 Ölstand regelmäßig kontrollieren (Bild F)

Kompressor auf eine ebene, gerade Fläche stellen. Der Ölstand muss sich in der Mitte des Öl-Schauglases (16) (roter Punkt) befinden.

16.5 Ölwechsel (Bild L)

Die Erstfüllung muss nach 10 Betriebsstunden gewechselt werden; danach ist alle 50 Betriebsstunden das Öl abzulassen und neues nachzufüllen.

Schalten Sie den Motor ab und ziehen Sie den Netzstecker aus der Steckdose. Entfernen Sie die Öl-Ablassschraube (15). Öffnen Sie zusätzlich die Öl-Verschlussstopfen (18).

Damit das Öl nicht unkontrolliert herausläuft, halten Sie eine kleine Blechrinne darunter und fangen Sie das Öl in einem Behälter auf. Falls das Öl nicht vollständig herausläuft, empfehlen wir den Kompressor ein wenig zu neigen.

Ist das Öl herausgelaufen, setzen Sie die Öl-Ablassschraube (15) wieder ein.

Das Altöl entsorgen Sie bei einer entsprechenden Annahmestelle für Altöl.

Um die richtige Ölmenge einzufüllen, achten Sie darauf, dass der Kompressor auf einer geraden Fläche steht.

Entfernen Sie die Öl-Verschlussstopfen (18) und füllen Sie das neue Öl in die Öleinfüllöffnung, bis der Ölstand im Öl-Schauglas (16) die richtige Füllmenge erreicht hat (roter Punkt).

Überschreiten Sie nicht die maximale Füllmenge. Eine Überfüllung kann einen Geräteschaden zur Folge haben. Setzen Sie die Öl-Verschlussstopfen (18) wieder in die Öleinfüllöffnung.

16.6 Reinigen der Luftfilter

Die Luftfilter verhindert das Einsaugen von Staub und Schmutz. Es ist notwendig, diesen Filter mindestens alle 300 Betriebsstunden zu reinigen.

Ein verstopfter Luftfilter vermindert die Leistung des Kompressors erheblich.

Entfernen Sie den Luftfilter indem Sie die Flügelmutter (27) am Luftfiltergehäuse (1) öffnen. Entfernen Sie die Flügelmutter (27) und die Scheibe (28).

Ziehen Sie danach das Luftfiltergehäuse (1). Ziehen Sie das Luftfiltergehäuse (1) auseinander. Sie können nun den Luftfilter herausnehmen. Klopfen Sie Luftfilter und die Teile des Luftfiltergehäuse vorsichtig aus.

Diese Bauteile müssen danach mit Druckluft (ca. 3 bar) ausgeblasen und in umgekehrter Reihenfolge wieder montiert werden.

16.7 Anschlüsse und Reparaturen

Anschlüsse und Reparaturen der elektrischen Ausrüstung dürfen nur von einer Elektro-Fachkraft durchgeführt werden.

Bei Rückfragen bitte folgende Daten angeben:

- Stromart des Motors
- Daten des Maschinen-Typenschildes
- Daten des Motor-Typenschildes

Service-Informationen

Es ist zu beachten, dass bei diesem Produkt folgende Teile einem gebrauchsgemäßen oder natürlichen Verschleiß unterliegen bzw. folgende Teile als Verbrauchsmaterialien benötigt werden.

Verschleißteile*: Luftfilter, Keilriemen, Zylinder, Kolben, Kolbenringe, Kunststoffclips

* nicht zwingend im Lieferumfang enthalten!

Ersatzteile und Zubehör erhalten Sie in unserem Service-Center. Scannen Sie hierzu den QR-Code auf der Titelseite.

17. Entsorgung und Wiederverwertung

Hinweise zur Verpackung



Die Verpackungsmaterialien sind recycelbar. Bitte Verpackungen umweltgerecht entsorgen.

Hinweise zum Elektro- und Elektronikgerätegesetz (ElektroG)



Elektro- und Elektronik-Altgeräte gehören nicht in den Hausmüll, sondern sind einer getrennten Erfassung bzw. Entsorgung zuzuführen!

- Altbatterien oder -akkus, welche nicht fest im Altgerät verbaut sind, müssen vor Abgabe zerstörungsfrei entnommen werden! Deren Entsorgung wird über das Batteriegesetz geregelt.
- Besitzer bzw. Nutzer von Elektro- und Elektronikgeräten sind nach deren Gebrauch gesetzlich zur Rückgabe verpflichtet.
- Der Endnutzer trägt die Eigenverantwortung für das Löschen seiner personenbezogenen Daten auf dem zu entsorgenden Altgerät!
- Das Symbol der durchgestrichenen Mülltonne bedeutet, dass Elektro- und Elektronikaltgeräte nicht über den Hausmüll entsorgt werden dürfen.
- Elektro- und Elektronikaltgeräte können bei folgenden Stellen unentgeltlich abgegeben werden:
 - Öffentlich-rechtliche Entsorgungs- bzw. Sammelstellen (z. B. kommunale Bauhöfe)
 - Verkaufsstellen von Elektrogeräten (stationär und online), sofern Händler zur Rücknahme verpflichtet sind oder diese freiwillig anbieten.
 - Bis zu drei Elektroaltgeräte pro Geräteart, mit einer Kantenlänge von maximal 25 Zentimetern, können Sie ohne vorherigen Erwerb eines Neugerätes vom Hersteller kostenfrei bei diesem abgeben oder einer anderen autorisierten Sammelstelle in Ihrer Nähe zuführen.
 - Weitere ergänzende Rücknahmebedingungen der Hersteller und Vertrieber erfahren Sie beim jeweiligen Kundenservice.
- Im Falle der Anlieferung eines neuen Elektrogerätes durch den Hersteller an einen privaten Haushalt, kann dieser die unentgeltliche Abholung des Elektroaltgerätes, auf Nachfrage vom Endnutzer, veranlassen. Setzen Sie sich hierzu mit dem Kundenservice des Herstellers in Verbindung.

- Diese Aussagen gelten nur für Geräte, die in den Ländern der Europäischen Union installiert und verkauft werden und die der Europäischen Richtlinie 2012/19/EU unterliegen. In Ländern außerhalb der Europäischen Union können davon abweichende Bestimmungen für die Entsorgung von Elektro- und Elektronik-Altgeräten gelten.

Möglichkeiten zur Entsorgung des ausgedienten Gerätes erfahren Sie bei Ihrer Gemeinde- oder Stadtverwaltung.

Kraftstoffe und Öle

- Vor der Entsorgung des Geräts müssen der Kraftstofftank und der Motorölbehälter geleert werden!
- Kraftstoff und Motoröl gehören nicht in den Hausmüll oder Abfluss, sondern sind einer getrennten Erfassung bzw. Entsorgung zuzuführen!
- Leere Öl- und Kraftstoffbehälter müssen umweltgerecht entsorgt werden.

18. Störungsabhilfe

Die folgende Tabelle zeigt Fehlersymptome auf und beschreibt wie sie Abhilfe schaffen können, wenn Ihre Maschine einmal nicht richtig arbeitet. Wenn Sie das Problem damit nicht lokalisieren und beseitigen können, wenden Sie sich an Ihre Service-Werkstatt.

Störung	Mögliche Ursache	Abhilfe
Kompressor läuft nicht	Netzspannung nicht vorhanden	Kabel, Netzstecker, Sicherung und Steckdose überprüfen
	Netzspannung zu niedrig	Zu lange Verlängerungskabel vermeiden. Verlängerungskabel mit ausreichendem Aderquerschnitt verwenden.
	Außentemperatur zu niedrig	Nicht unter +5°C Außentemperatur betreiben.
	Motor überhitzt	Motor abkühlen lassen ggf. Ursache der Überhitzung beseitigen.
Kompressor läuft, jedoch kein Druck	Sicherheitsventil undicht	Sicherheitsventil austauschen
	Dichtungen kaputt.	Dichtung überprüfen, kaputte Dichtungen bei einer Fachwerkstatt ersetzen lassen.
	Ablass-Schraube für Kondenswasser undicht.	Schraube per Hand nachziehen. Dichtung auf der Schraube überprüfen, ggf. ersetzen.
Kompressor läuft, Druck wird am Manometer angezeigt, jedoch Werkzeuge laufen nicht	Schlauchverbindung undicht.	Druckluftschlauch und Werkzeug überprüfen, ggf. austauschen.
	Schnellkupplung undicht	Schnellkupplung überprüfen, ggf. ersetzen.
	Zu wenig Druck am Druckregler eingestellt	Druckregler weiter aufdrehen.

Garantiebedingungen

Revisionsdatum 26.11.2021

Sehr geehrte Kundin, sehr geehrter Kunde,

unsere Produkte unterliegen einer strengen Qualitätskontrolle. Sollte ein Gerät dennoch nicht einwandfrei funktionieren, bedauern wir dies sehr und bitten Sie, sich an unseren Servicedienst unter der unten angegebenen Adresse zu wenden. Gerne stehen wir Ihnen auch telefonisch über die Servicenummer zur Verfügung. Die nachfolgenden Hinweise sollen Ihnen für eine problemlose Bearbeitung und Regulierung im Schadensfall dienen.

Für die Geltendmachung von Garantieansprüchen - innerhalb Deutschland - gilt folgendes:

1. **Diese Garantiebedingungen** regeln unsere zusätzlichen Hersteller-Garantieleistungen für Käufer (private Endverbraucher) von Neugeräten. Die gesetzlichen Gewährleistungsansprüche werden von dieser Garantie nicht berührt. Für diese ist der Händler zuständig, bei dem Sie das Produkt erworben haben.
2. **Die Garantieleistung** erstreckt sich ausschließlich auf Mängel an einem von Ihnen erworbenen neuen Gerät, die auf einem Material- oder Herstellungsfehler beruhen und ist - nach unserer Wahl - auf die unentgeltliche Reparatur solcher Mängel oder den Austausch des Gerätes beschränkt (ggf. auch Austausch mit einem Nachfolgemodell). Ersetzte Geräte oder Teile gehen in unser Eigentum über. Bitte beachten Sie, dass unsere Geräte bestimmungsgemäß nicht für den gewerblichen, handwerklichen oder beruflichen Einsatz konstruiert wurden. Ein Garantiefall kommt daher nicht zustande, wenn das Gerät innerhalb der Garantiezeit in Gewerbe-, Handwerks- oder Industriebetrieben verwendet wurde oder einer gleichzusetzenden Beanspruchung ausgesetzt war.
3. **Von unseren Garantieleistungen ausgenommen sind:**
 - Schäden am Gerät, die durch Nichtbeachtung der Montageanleitung, nicht fachgerechte Installation, Nichtbeachtung der Bedienungsanleitung (z.B. Anschluss an eine falsche Netzspannung oder Stromart) bzw. der Wartungs- und Sicherheitsbestimmungen oder durch Einsatz des Gerätes unter ungeeigneten Umweltbedingungen sowie durch mangelnde Pflege und Wartung entstanden sind.
 - Schäden am Gerät, die durch missbräuchliche oder unsachgemäße Anwendungen (wie z.B. Überlastung des Gerätes oder Verwendung von nicht zugelassenen Werkzeugen bzw. Zubehör), Eindringen von Fremdkörpern in das Gerät (wie z.B. Sand, Steine oder Staub), Transportschäden, Gewaltanwendung oder Fremdeinwirkungen (wie z. B. Schäden durch Herunterfallen) entstanden sind.
 - Schäden am Gerät oder an Teilen des Gerätes, die auf einen bestimmungsgemäßen, üblichen (betriebsbedingten) oder sonstigen natürlichen Verschleiß zurückzuführen sind sowie Schäden und/oder Abnutzung von Verschleißteilen.
 - Mängel am Gerät, die durch Verwendung von Zubehör-, Ergänzungs- oder Ersatzteilen verursacht wurden, die keine Originalteile sind oder nicht bestimmungsgemäß verwendet werden.
 - Geräte, an denen Veränderungen oder Modifikationen vorgenommen wurden.
 - Geringfügige Abweichungen von der Soll-Beschaffenheit, die für Wert und Gebrauchstauglichkeit des Gerätes unerheblich sind.
 - Geräte an denen eigenmächtig Reparaturen oder Reparaturen, insbesondere durch einen nicht autorisierten Dritten, vorgenommen wurden.
 - Wenn die Kennzeichnung am Gerät bzw. die Identifikationsinformationen des Produktes (Maschinenaufkleber) fehlen oder unlesbar sind.
 - Geräte die eine starke Verschmutzung aufweisen und daher vom Servicepersonal abgelehnt werden.

Schadensersatzansprüche sowie Folgeschäden sind von dieser Garantieleistung generell ausgeschlossen.
4. **Die Garantiezeit** beträgt regulär **24 Monate*** (12 Monate bei Batterien / Akkus) und beginnt mit dem Kaufdatum des Gerätes. Maßgeblich ist das Datum auf dem Original-Kaufbeleg. Garantieansprüche müssen jeweils nach Kenntniserlangung unverzüglich erhoben werden. Die Geltendmachung von Garantieansprüchen nach Ablauf der Garantiezeit ist ausgeschlossen. Die Reparatur oder der Austausch des Gerätes führt weder zu einer Verlängerung der Garantiezeit noch wird eine neue Garantiezeit durch diese Leistung für das Gerät oder für etwaige eingebaute Ersatzteile in Gang gesetzt. Dies gilt auch bei Einsatz eines Vor-Ort-Services. Das betroffene Gerät ist in gesäubertem Zustand zusammen mit einer Kopie des Kaufbelegs, - hierin enthalten die Angaben zum Kaufdatum und der Produktbezeichnung - der Kundendienststelle vorzulegen bzw. einzusenden. Wird ein Gerät unvollständig, ohne den kompletten Lieferumfang eingeschendet, wird das fehlende Zubehör wertmäßig in Anrechnung / Abzug gebracht, falls das Gerät ausgetauscht wird oder eine Rückerstattung erfolgt. Teilweise oder komplett zerlegte Geräte können nicht als Garantiefall akzeptiert werden. Bei nicht berechtigter Reklamation bzw. außerhalb der Garantiezeit trägt der Käufer generell die Transportkosten und das Transportrisiko. **Einen Garantiefall melden Sie bitte vorab bei der Servicestelle (s.u.) an.** In der Regel wird vereinbart, dass das defekte Gerät mit einer kurzen Beschreibung der Störung per Abhol-Service (nur in Deutschland) oder - im Reparaturfall außerhalb des Garantiezeitraums - ausreichend frankiert, unter Beachtung der entsprechenden Verpackungs- und Versandrichtlinien, an die unten angegebene Serviceadresse eingeschendet wird. **Beachten Sie bitte, dass Ihr Gerät (modellabhängig) bei Rücklieferung, aus Sicherheitsgründen - frei von allen Betriebsstoffen ist.** Das an unser Service-Center eingeschickte Produkt, muss so verpackt sein, dass Beschädigungen am Reklamationsgerät auf dem Transportweg vermieden werden. Nach erfolgter Reparatur / Austausch senden wir das Gerät frei an Sie zurück. Können Produkte nicht repariert oder ausgetauscht werden, kann nach unserem eigenen freien Ermessen ein Geldbetrag bis zur Höhe des Kaufpreises des mangelhaften Produkts erstattet werden, wobei ein Abzug aufgrund von Abnutzung und Verschleiß berücksichtigt wird. Diese Garantieleistungen gelten nur zugunsten des privaten Erstkäufers und sind nicht abtret- oder übertragbar.

5. Für die Geltendmachung Ihres Garantieanspruches **kontaktieren Sie bitte unser Service-Center.**

Bitte verwenden Sie vorzugsweise unser Formular auf unserer

Homepage: <https://www.scheppach.com/de/service>

Bitte senden Sie uns keine Geräte ohne vorherige Kontaktaufnahme und Anmeldung bei unserem Service-Center.

Für die Inanspruchnahme dieser Garantieversprechen ist der Erstkontakt mit unserem Service-Center zwingende Voraussetzung.

6. **Bearbeitungszeit** - Im Regelfall erledigen wir Reklamationsendungen innerhalb 14 Tagen nach Eingang in unserem Service-Center.

Sollte in Ausnahmefällen die genannte Bearbeitungszeit überschritten werden, so informieren wir Sie rechtzeitig.

7. **Verschleißteile** - Verschleißteile sind: a) mitgelieferte, an- und/oder eingebaute Batterien / Akkus sowie b) alle modellabhängigen Verschleißteile (siehe Bedienungsanleitung). Von der Garantieleistung ausgeschlossen sind tief entladene bzw. an Gehäuse und oder Batteriepolen beschädigte Batterien / Akkus.

8. **Kostenvoranschlag** - Von der Garantieleistung nicht oder nicht mehr erfasste Geräte reparieren wir gegen Berechnung. Auf Nachfrage bei unserem Service-Center können Sie die defekten Geräte für einen Kostenvoranschlag einsenden und ggf. dem Service-Center schriftlich (per Post, eMail) die Reparaturfreigabe erteilen. Ohne Reparaturfreigabe erfolgt keine weitere Bearbeitung.

9. **Andere Ansprüche**, als die oben genannten, können nicht geltend gemacht werden.

Die **Garantiebedingungen** gelten nur in der jeweils aktuellen Fassung zum Zeitpunkt der Reklamation und können ggf. unserer Homepage (www.scheppach.com) entnommen werden.

Bei Übersetzungen ist stets die deutsche Fassung maßgeblich.

Scheppach GmbH · Günzburger Str. 69 · 89335 Ichenhausen (Deutschland) · www.scheppach.com

Telefon: +800 4002 4002 (Service-Hotline/Freecall Rufnummer dt. Festnetz**) · Telefax +49 [0] 8223 4002 20 · E-Mail: service@scheppach.com

· Internet: <http://www.scheppach.com>



**Ersatzteile
Zubehör**



Reparatur



Kontakt



Dokumente

* Produktabhängig auch über 24 Monate; länderbezogen können erweiterte Garantieleistungen gelten

** Verbindungskosten: kostenlos aus dem deutschen Festnetz

Änderungen dieser Garantiebedingungen ohne Voranmeldung behalten wir uns jederzeit vor.

Explanation of the symbols on the device

Symbols are used in this manual to draw your attention to potential hazards. The safety symbols and the accompanying explanations must be fully understood. The warnings themselves will not rectify a hazard and cannot replace proper accident prevention measures.

	Warning - read the instruction manual to reduce the risk of injury.
	Wear hearing protection. Excessive noise can result in a loss of hearing.
	Wear a dust protection mask. When machining wood and other materials, harmful dust may be generated. Do not machine material containing asbestos!
	Wear eye protection. Sparks created during work or fragments, chippings and dust ejected by the device can cause sight loss.
	Warning - Hot surfaces!
	Warning against electrical voltage
	Warning! The device is equipped with an automated start-up control. Keep third-parties away from the working range of the device!
	Do not expose the machine to rain. The device may only be stationed, stored and operated in dry ambient conditions.
	Sound power level specified in dB
Attention!	We have marked points in this operating manual that impact your safety with this symbol
	Attention! Prior to initial commissioning, check the oil level and replace the oil sealing plug!
	The product complies with the applicable European directives.

Table of contents:	Page:
1. Introduction	22
2. Device description (Fig. 1).....	22
3. Scope of delivery	22
4. Proper use	23
5. General safety information	23
6. Residual risks	25
7. Technical data.....	25
8. Unpacking	26
9. Assembly	26
10. Before commissioning	27
11. Start up	27
12. Electrical connection	27
13. Cleaning	28
14. Transport.....	28
15. Storage	28
16. Maintenance	28
17. Disposal and recycling.....	30
18. Troubleshooting	31

1. Introduction

Manufacturer:

Scheppach GmbH
Günzburger Straße 69
D-89335 Ichenhausen

Dear Customer

We hope your new tool brings you much enjoyment and success.

Note:

In accordance with the applicable product liability laws, the manufacturer of this device assumes no liability for damage to the device or caused by the device arising from:

- Improper handling,
- Non-compliance with the operating manual,
- Repairs carried out by third parties, unauthorised specialists.
- Installing and replacing non-original spare parts
- Application other than specified
- Failure of the electrical system in the event of the electrical regulations and VDE provisions 0100, DIN 13 / VDE0113 not being observed

Please consider:

Read through the complete text in the operating manual before installing and commissioning the device.

The operating manual is intended to help the user to become familiar with the machine and take advantage of its application possibilities in accordance with the recommendations.

The operating manual includes important instructions for safe, proper and economic operation of the device, for avoiding danger, for minimising repair costs and downtimes, and for increasing the reliability and extending the service life of the device.

In addition to the safety instructions in this operating manual, you must also observe the regulations applicable to the operation of the device in your country. Keep the operating manual package with the machine at all times and store it in a plastic cover to protect it from dirt and moisture. They must be read and carefully observed by all operating personnel before starting the work.

The device may only be used by personnel who have been trained to use it and who have been instructed with respect to the associated hazards.

The required minimum age must be observed.

In addition to the safety instructions in this operating manual and the separate regulations of your country, the generally recognised technical rules relating to the operation of such machines must also be observed.

We accept no liability for accidents or damage that occur due to a failure to observe this manual and the safety instructions.

2. Device description (Fig. 1)

1. Air filter housing
2. Protective grate
3. V-belt
4. Engine
5. ON/OFF switch
6. Transport handle
7. Pressure switch
8. Pressure regulator
9. Pressure gauge (set pressure can be read off)
10. Quick coupling (regulated compressed air)
11. Pressure gauge (vessel pressure can be read off)
12. Pressure vessel
13. Supporting foot
14. Wheel
15. Oil drain screw
16. Oil sight glass
17. Compressor pump
18. Oil plug
19. Quick coupling (unregulated compressed air)
20. Safety valve
21. Drain screw for condensate
22. Mains cable
23. Screw (wheel)
24. Nut (wheel)
25. Screw (foot)
26. Nut (foot)
27. Wing nut (air filter)
28. Washer (air filter)
29. Screw (handle)
30. Plastic clips
31. Screw (protective grate)
32. Washer (protective grate)
33. Screw (motor)
34. Overload switch

3. Scope of delivery

- Compressor
- Air filter (3 units)
- Foot (2 units)
- Wheel (2 units)

- Assembly material
- Transport handle
- Oil bottle
- Operating manual

4. Proper use

The compressor is used to generate compressed air for pneumatically powered tools that can be operated with an air rate of up to 350 l/min. (e.g. tyre inflators, air blow guns, paint spray guns).

The compressor may only be operated in a dry and well ventilated indoor space.

The machine may only be used in the intended manner. Any use beyond this is improper. The user/operator, not the manufacturer, is responsible for damages or injuries of any type resulting from this.

An element of the intended use is also the observance of the safety instructions, as well as the assembly instructions and operating information in the operating manual.

Persons who operate and maintain the machine must be familiar with it and must be informed about potential dangers.

In addition, the applicable accident prevention regulations must be strictly observed.

Other general occupational health and safety-related rules and regulations must be observed.

The liability of the manufacturer and resulting damages are excluded in the event of modifications of the machine.

The machine may only be operated with original parts and original accessories from the manufacturer.

The safety, operating and maintenance specifications of the manufacturer, as well as the dimensions specified in the technical data, must be observed.

Please observe that our equipment was not designed with the intention of use for commercial or industrial purposes. We assume no guarantee if the equipment is used in commercial or industrial applications, or for equivalent work.

5. General safety information

⚠ Attention!

The following basic safety measures must be observed when using power tools for protection against electric shock, and the risk of injury and fire. Read all these notices before using the power tool and store the safety instructions well for later reference.

Safe work

1. Keep the work area orderly
 - Disorder in the work area can lead to accidents.
2. Take environmental influences into account
 - Do not expose power tools to rain.
 - Do not use power tools in a damp or wet environment. There is a risk of electric shock!
 - Make sure that the work area is well-illuminated.
 - Do not use power tools where there is a risk of fire or explosion.
3. Protect yourself from electric shock
 - Avoid physical contact with earthed parts (e. g. pipes, radiators, electric ranges, cooling units).
4. Keep away from children!
 - Do not allow other persons to touch the equipment or cable, keep them away from your work area.
5. Securely store unused electric tools
 - Unused power tools should be stored in a dry, elevated or closed location out of the reach of children.
6. Do not overload your power tool
 - They work better and more safely in the specified output range.
7. Dress properly
 - Do not wear wide clothing or jewellery, which can become entangled in moving parts.
 - Rubber gloves and anti-slip footwear are recommended when working outdoors.
 - Tie long hair back in a hair net.
8. Do not use the cable for purposes for which it is not intended
 - Do not use the cable to pull the plug out of the outlet. Protect the cable from heat, oil and sharp edges.
9. Take care of your tools
 - Keep your compressor clean in order to work well and safely.
 - Follow the maintenance instructions.
 - Check the connection cable of the power tool regularly and have it replaced by a recognised specialist when damaged.

- Check extension cables regularly and replace them when damaged.
10. Pull the connector out of the socket
 - When the power tool is not in use or prior to maintenance and when replacing tools such as saw blades, bits, milling heads.
 11. Avoid inadvertent starting
 - Make sure that the switch is switched off when plugging the plug into an outlet.
 12. Use extension cables for outdoors
 - Only use approved and appropriately identified extension cables for use outdoors.
 - Only use cable reels in the unrolled state.
 13. Always remain attentive
 - Pay attention to what you are doing. Remain sensible when working. Do not use the power tool when you are distracted.
 14. Check the power tool for potential damage
 - Protective devices or other parts with minor damage must be carefully inspected to ensure that they function correctly and as intended prior to continued use of the power tool.
 - Check whether the moving parts function faultlessly and do not jam or whether parts are damaged. All parts must be correctly mounted and all conditions must be fulfilled to ensure fault-free operation of the power tool.
 - Damaged protective devices and parts must be properly repaired or replaced by a recognised workshop, insofar as nothing different is specified in the operating manual.
 - Damaged switches must be replaced at a customer service workshop.
 - Do not use any faulty or damaged connection cables.
 - Do not use any power tool on which the switch cannot be switched on and off.
 15. Have your power tool repaired by a qualified electrician
 - This power tool conforms to the applicable safety regulations. Repairs may only be performed by an electrician using original spare parts. Otherwise accidents can occur.
 16. Attention!
 - For your own safety, only use accessories and additional equipment that are indicated in the operating manual or have been recommended or indicated by the manufacturer. Use of other tools or accessories that those recommended in the operating manual or in the catalogue could represent a personal danger to you.
 17. Noise
 - Wear hearing protection when using the compressor.
 18. Replacing the connection line
 - If the connection line is damaged, it must be replaced by the manufacturer or an electrician to avoid danger. There is a risk of electric shock.
 19. Inflating tyres
 - Directly after inflating tyres, check the pressure with a suitable pressure gauge, for example at your filling station.
 20. Street-legal compressors in construction site operation
 - Ensure that all hoses and fixtures are suitable for the maximum permissible working pressure of the compressor.
 21. Set-up location
 - Only set up the compressor on a flat surface.
 22. It is recommended to equip the feed hoses with a safety cable in cases where the pressure is above 7 bar, e.g. using a wire cable.
 23. Avoid over-stressing the piping system by using flexible hose connections to prevent kinking.
 24. Make sure that the oil cooling devices are kept clean and that the protective devices are kept in good operating condition.
 25. Risk of burns from hot oil
 - Wear suitable protective gloves.
 - Never work with the compressor near naked flames.
 - Be careful not to spill oil.
 26. Starting the motor is forbidden if the temperature is below 0°C.

Additional safety instructions

Safety instructions for working with compressed air and blasting guns

- The compressor pump and lines can become very hot during operation. Touching these parts will burn you.
- The air which is sucked in by the compressor must be kept free of impurities that could cause fires or explosions in the compressor pump.
- When releasing the hose coupling, hold the hose coupling piece with your hand. This way, you can protect yourself against injury from the rebounding hose.
- Wear safety goggles when working with the blow-out pistol. Foreign objects or blown off parts can easily cause injuries.

- Do not blow at people with the blow-out pistol and do not clean clothes while being worn. Risk of injury!

Safety information for paint spraying

- Do not process any paints or solvents with a flash point below 55° C. Risk of explosion!
- Do not heat up paints or solvents. Risk of explosion!
- If hazardous liquids are processed, wear protective filter units (face guards). Also, adhere to the safety information provided by the manufacturers of such liquids.
- The details and designations of the Ordinance on Hazardous Substances, which are displayed on the outer packaging of the processed material, must be observed. Additional protective measures are to be undertaken if necessary, particularly the wearing of suitable clothing and masks.
- Do not smoke during the spraying process and/or in the work area. Risk of explosion! Paint vapours are easily combustible.
- Never set up or operate the equipment in the vicinity of a fire place, open lights or sparking machines.
- Do not store or eat food and drink in the work area. Paint vapours are harmful to your health.
- The work area must exceed 30 m³ and sufficient ventilation must be ensured during spraying and drying.
- Do not spray against the wind. Always adhere to the regulations of the local police authority when spraying combustible or hazardous materials.
- Do not process media such as white spirit, butyl alcohol and methylene chloride with the PVC pressure hose. These media will destroy the pressure hose.
- When using in conjunction with spraying accessories (e.g. a paint spray gun): Keep the spray attachments away from the device when filling and do not spray towards the compressor.

Operation of pressure vessels

- Anyone who operates a pressure vessel must keep this in good working order, operate and monitor it correctly, perform the necessary maintenance and servicing works immediately and implement safety measures as required according to the circumstances.
- The regulatory authority can instruct necessary monitoring measures in individual cases.
- A pressure vessel must not be operated if it exhibits a defect that poses a danger to personnel or third parties.

- Check the pressure vessel for rust and damage each time before use. The compressor shall not be operated if the pressure vessel is damaged or rusty. If you discover damage, please contact the customer service workshop.

Keep these safety instructions in a safe place.

WARNING! This power tool generates an electromagnetic field during operation. This field can impair active or passive medical implants under certain conditions. In order to prevent the risk of serious or deadly injuries, we recommend that persons with medical implants consult with their physician and the manufacturer of the medical implant prior to operating the power tool.

6. Residual risks

The machine has been built according to the state-of-the-art and the recognised technical safety requirements. However, individual residual risks can arise during operation.

- Health hazard due to electrical power, with the use of improper electrical connection cables.
- Furthermore, despite all precautions having been met, some non-obvious residual risks may still remain.
- Residual risks can be minimised if the “Safety information” and the “Proper use” together with the operating manual as a whole are observed.
- Avoid accidental starting of the machine: the operating button may not be pressed when inserting the plug in an outlet. Use the tool that is recommended in this operating manual. This is how to ensure that your machine provides optimum performance.
- Keep your hands away from the work area, when the machine is in operation.

7. Technical data

Mains connection	230 V / 50Hz
Motor power	2200W / 3 HP
Operating mode	S1
Motor speed	2900 min ⁻¹
Pressure vessel capacity	100 l
Operating pressure	10 bar

Theo. intake capacity	550 l/min
Effective delivery quantity	350 l/min
Protection category	IP32
Device weight	80 kg
Oil (15W 40)	1,2 l
Max. installation altitude (above sea level)	1000 m
Belt type	A-1400

Technical changes reserved!

Noise and vibration

⚠ Warning: Noise can have serious effects on your health. If the machine noise exceeds 85 dB (A), please wear suitable hearing protection.

Noise data

Sound power level L_{WA}	97 dB(A)
Sound pressure level L_{pA}	84,6 dB(A)
Uncertainty $K_{wa/pA}$	2,39 / 3 dB(A)

8. Unpacking

- Open the packaging and carefully remove the device.
- Remove the packaging material, as well as the packaging and transport safety devices (if present).
- Check whether the scope of delivery is complete.
- Check the device and accessory parts for transport damage. In the event of complaints the carrier must be informed immediately. Later claims will not be recognised.
- If possible, keep the packaging until the expiry of the warranty period.
- Familiarise yourself with the product by means of the operating instructions before using for the first time.
- With accessories as well as wearing parts and replacement parts use only original parts. Replacement parts can be obtained from your dealer.
- When ordering please provide our article number as well as type and year of manufacture for your equipment.

⚠ WARNING!

The device and the packaging material are not children's toys! Do not let children play with plastic bags, films or small parts! There is a danger of choking or suffocating!

9. Assembly

⚠ ATTENTION!

Always make sure the device is fully assembled before commissioning!

You require the following for assembly:

- Open-ended spanner 12 mm (not included in the scope of delivery)
- Open-ended spanner 14 mm (not included in the scope of delivery)
- Open-ended spanner 17 mm (not included in the scope of delivery)
- Allen key 4 mm (not included in the scope of supply)
- Cross-screwdriver (not included in the scope of supply)

9.1 Fitting the wheels (Fig. C)

Insert the screw (23) through the wheel (14). Now insert the screw (23) through the mount on the pressure vessel (12). Now insert the screw (23) with the nut (24). Repeat the process on the other side of the pressure vessel (12).

9.2 Fitting the foot (2x) (Fig. D)

Insert the screw (25) through the foot (13). The foot (13) is subsequently fitted on the mount on the pressure vessel (12).

Fasten the foot (13) with the nut (26). Repeat the process for the second foot.

9.3 Fitting the air filter (3x) (Fig. E)

Remove the transport protection from the air filter mount (if applicable).

Remove the wing nut (27) and washer (28) from the threaded pin on the compressor pump.

Fit the air filter housing (1) with the paper filter on the threaded pin. Refasten the air filter housing (1) with the washer (28) and wing nut (27).

Repeat the process with all air filters.

Fasten the air filter with the inlet opening facing downwards, to avoid excessive contamination.

9.4 Fitting the transport handle (Fig. F)

Fasten the transport handle (6) to the pressure vessel (12) with the screw (29) as shown.

Repeat this process three times.

9.5 Compressor oil (Fig. L)

- Remove the oil plug (y) from the oil filler hole.
- Fill the compressor oil supplied into the compressor pump housing and fit the oil plug (18) into the oil filler hole.
- Check the oil level using the sight glass (16). The oil level must be within the red circle.

10. Before commissioning

- Before connecting the machine, make certain that the data on the type plate matches with the mains power data.
- Fill the compressor pump housing with oil as described in point 8.5.
- Check the device for transport damage. Report any damage immediately to the transport company which was used to deliver the compressor.
- Install the compressor near the point of consumption.
- Avoid long air lines and supply lines (extension cables).
- Make sure that the intake air is dry and free of dust.
- Do not deploy the compressor in damp or wet areas.
- Operate the compressor only in suitable areas (well ventilated, ambient temperature +5°C to 40°C). There must be no dust, acids, vapours, explosive gases or inflammable gases in the room.
- The compressor is designed to be used in dry rooms. It is prohibited to use the compressor in areas where work is conducted with sprayed water.
- The oil level in the compressor pump must be checked before commissioning.
- The compressor may only be used outdoor briefly when the ambient conditions are dry.
- The compressor must always be kept dry and must not be left outdoors after work is complete.

11. Start up

⚠ ATTENTION!

Always make sure the device is fully assembled before commissioning!

11.1 ON/OFF switch (Fig. G)

Pull the ON/OFF switch (5) upwards to switch on the compressor. Press the ON/OFF switch down to switch off.

11.2 Pressure adjustment: (Fig. A; B)

The pressure at the manometer (9) is adjusted with the pressure regulator (8).

The pressure set can be drawn from the quick coupling (10).

The boiler pressure is read off at the manometer (11).

The boiler pressure is taken at the quick-coupling (19).

11.3 Pressure switch position (Fig. A)

The pressure switch (7) is set in the factory. Switch-on pressure approx. 8 bar, switch-off pressure approx. 10 bar

11.4 Overload switch

The motor is equipped with an overload switch. If the compressor is overloaded, the overload switch switches off automatically to protect the compressor against overheating. If the overload switch has triggered, switch the compressor off at the on/off switch (5) and wait until the compressor has cooled down.

Now press the overload switch (34) and switch the compressor on again.

11.5 Relieving the overpressure after work is complete

Release overpressure in the compressor by switching off the compressor and using up the compressed air still in the pressure vessel, e.g. with a compressed air tool running at idle or with an air blow gun.

12. Electrical connection

The electrical motor installed is connected and ready for operation. The connection complies with the applicable VDE and DIN provisions. The customer's mains connection as well as the extension cable used must also comply with these regulations.

When working with spray attachments and during temporary use outdoors, the device must be connected to a residual current circuit breaker with a trigger current of 30 mA or less.

Important information

In the event of overloading, the motor will switch itself off. After a cool-down period (time varies) the motor can be switched back on again.

Damaged electrical connection cable

The insulation on electrical connection cables is often damaged.

This may have the following causes:

- Pressure points, where connection cables are passed through windows or doors.
- Kinks where the connection cable has been improperly fastened or routed.
- Places where the connection cables have been cut due to being driven over.
- Insulation damage due to being ripped out of the wall outlet.
- Cracks due to the insulation ageing.

Such damaged electrical connection cables must not be used and are life-threatening due to the insulation damage.

Check the electrical connection cables for damage regularly. Ensure that the connection cables are disconnected from electrical power when checking for damage.

Electrical connection cables must comply with the applicable VDE and DIN provisions. Only use connection cables with designation H05VV-F.

The printing of the type designation on the connection cable is mandatory.

13. Cleaning

⚠ Attention!

Pull out the mains plug before carrying out any cleaning and maintenance work! Risk of injury from electric shock!

⚠ Attention!

Wait until the equipment has cooled down completely! Danger of burning!

⚠ Attention!

Always depressurise the equipment before carrying out any cleaning and maintenance work! Risk of injury!

We recommend that you clean the device directly after every use.

- Keep the device as free of dust and dirt as possible. Rub the device clean with a clean cloth or blow it off with compressed air at low pressure.
- We recommend that you clean the device directly after every use.

- Clean the device at regular intervals using a damp cloth and a little soft soap. Do not use any cleaning products or solvents; they could attack the plastic parts of the device. Make sure that no water can penetrate the device interior.
- The hose and injection tools must be disconnected from the compressor before cleaning. The compressor must not be cleaned with water, solvents or similar.

14. Transport

To change the position of the device, lift the transport handle and pull the device to the new location.

When transporting the device in a vehicle it must be secured to the loading bed with straps.

15. Storage

Store the device and its accessories in a dark, dry and frost-free place that is inaccessible to children. The optimum storage temperature lies between 5 and 30 °C. Store the power tool in its original packaging. Cover the power tool to protect it from dust or moisture.

Store the operating manual with the power tool.

16. Maintenance

You require the following for maintenance:

- Open-ended spanner 17 mm (not included in the scope of supply)
- Open-ended spanner 24 mm (not included in the scope of supply)

⚠ Attention!

Pull out the mains plug before carrying out any cleaning and maintenance work! Risk of injury from electric shock!

⚠ Attention!

Wait until the equipment has cooled down completely! Danger of burning!

⚠ Attention!

Always depressurise the equipment before carrying out any cleaning and maintenance work! Risk of injury!

16.1 Changing the V-belt (Fig. H to K)

To change the V-belt on the compressor, please be sure to disconnect the device from the mains.

Once the compressor has been successfully disconnected from the mains, remove the protective grate by turning the plastic clips (33) 90° using pliers. Then remove the screw (31) including washers (32), which connects the protective grate (2) with the motor (4) using a 4 mm Allen key. Now undo the four screws (33) on the motor (4) with two size 14 spanners, so that you can subsequently slide the motor.

It is now possible to change the V-belt (3). After successfully changing the V-belt, perform the same steps in reverse order to bring the device back into operational condition. Make sure the motor is bolted at a right angle to the running direction, in order to guarantee fault-free running of the V-belt.

16.2 Maintenance of the pressure vessel

Attention!

To ensure a long service life for the pressure vessel (12), drain off the condensate after each use by opening the drain screw (21). Release the vessel pressure beforehand (see 10.5).

The drain screw is opened by turning it counterclockwise (when looking at the screw on the bottom of the compressor) so that the condensate can be completely drained out of the pressure vessel. Then close the drain screw again (turn clockwise). Check the pressure vessel for rust and damage each time before use.

The compressor shall not be operated if the pressure vessel is damaged or rusty. If you discover damage, please contact the customer service workshop.

⚠ Attention!

The condensate from the pressure vessel contains oil residue. Dispose of the condensate in an environmentally friendly manner at a suitable collection point.

16.3 Safety valve (Fig. B)

The safety valve (20) is set to the maximum permissible pressure of the pressure vessel. It is not permitted to adjust the safety valve or to remove the connection lock (20.2) between the drain nut (20.1) and its cap (20.3).

In order for the safety valve to function properly when needed, it must be actuated every 30 operating hours and at least 3 times a year. Turn the perforated drain nut (20.1) anti-clockwise to open it, then pull the valve stem outwards by hand via the perforated drain nut (20.1) to open the safety valve outlet.

Now, the valve audibly releases air. Then turn the drain nut clockwise again to tighten.

16.4 Check the oil level at regular intervals (Fig. F)

Place the compressor on a level and straight surface. The oil level must be at the centre of the oil sight glass (16) (red dot).

16.5 Oil change (Fig. L)

The first oil filling must be changed after 10 operating hours; afterwards, perform an oil change every 50 operating hours.

Switch the motor off and unplug the mains plug from the power outlet. Remove the oil drain screw (15). Additionally open the oil plug (18).

To prevent the oil from running out in an uncontrolled manner, hold a small metal chute under the opening and collect the oil in a vessel. If the oil does not drain out completely, we recommend tilting the compressor slightly.

Once the oil has fully drained out, replace the oil drain screw (15).

Dispose of the old oil at a drop-off point for old oil.

To fill in the correct quantity of oil, make sure that the compressor stands on an even surface.

Remove the oil plug (18) and add new oil through the oil filler hole until the oil level in the oil sight glass (16) has reached the correct quantity (red dot).

Do not exceed the maximum filling quantity. Overfilling the equipment may result in damage.

Reinsert the oil plug (18) in the oil filler hole.

16.6 Cleaning the air filter

The air filter prevents dust and dirt being sucked in. It is necessary to clean this filter at least every 300 operating hours.

A blocked air filter significantly reduces the compressor power.

Remove the air filter by opening the wing nut (27) on the air filter housing (1). Remove the wing nut (27) and washer (28).

Then draw out the air filter housing (1). Draw the air filter housing (1) apart. You can now remove the air filter. Carefully knock out the air filter and the parts of the filter housing.

These components must then be blown out with compressed air (approx. 3 bar) and reassembled in reverse order.

16.7 Connections and repairs

Connections and repair work on the electrical equipment may only be carried out by electricians.

Please provide the following information in the event of any enquiries:

- Type of current for the motor
- Data of machine type plate
- Data of motor type plate

Service information

With this product, it is necessary to note that the following parts are subject to natural or usage-related wear, or that the following parts are required as consumables.

Wearing parts*: Air filter, V-belt, cylinder, piston, piston rings, plastic clips

* may not be included in the scope of supply!

Spare parts and accessories can be obtained from our service centre. To do this, scan the QR code on the cover page.

17. Disposal and recycling

Notes for packaging



The packaging materials are recyclable. Please dispose of packaging in an environmentally friendly manner.

Notes on the electrical and electronic equipment act [ElektroG]



Waste electrical and electronic equipment does not belong in household waste, but must be collected and disposed of separately!

- Used batteries or rechargeable batteries that are not installed permanently in the old appliance must be removed non-destructively before disposal. Their disposal is regulated by the battery law.
- Owners or users of electrical and electronic devices are legally obliged to return them after use.
- The end user is responsible for deleting their personal data from the old device being disposed of!

- The symbol of the crossed-out dustbin means that waste electrical and electronic equipment must not be disposed of with household waste.
- Waste electrical and electronic equipment can be handed in free of charge at the following places:
 - Public disposal or collection points (e.g. municipal works yards)
 - Points of sale of electrical appliances (stationary and online), provided that dealers are obliged to take them back or offer to do so voluntarily.
 - Up to three waste electrical devices per type of device, with an edge length of no more than 25 centimetres, can be returned free of charge to the manufacturer without prior purchase of a new device from the manufacturer or taken to another authorised collection point in your vicinity.
 - Further supplementary take-back conditions of the manufacturers and distributors can be obtained from the respective customer service.
- If the manufacturer delivers a new electrical appliance to a private household, the manufacturer can arrange for the free collection of the old electrical appliance upon request from the end user. Please contact the manufacturer's customer service for this.
- These statements only apply to devices installed and sold in the countries of the European Union and which are subject to the European Directive 2012/19/EU. In countries outside the European Union, different regulations may apply to the disposal of waste electrical and electronic equipment.

You can find out how to dispose of the disused device from your local authority or city administration.

Fuels and oils

- Before disposing of the unit, the fuel tank and the engine oil tank must be emptied!
- Fuel and engine oil do not belong in household waste or drains, but must be collected or disposed of separately!
- Empty oil and fuel tanks must be disposed of in an environmentally friendly manner.

18. Troubleshooting

The following table shows fault symptoms and describes remedial measures in the event of your machine failing to work properly. If you cannot localise and rectify the problem with this, please contact your service workshop.

Fault	Possible cause	Remedy
The compressor does not start	Mains voltage is not available	Check the cable, mains plug, fuse and socket
	Mains voltage is too low	Make sure that the extension cable is not too long. Use an extension cable with large enough wires.
	Outside temperature is too low	Do not operate at outside temperatures below +5°C.
	Motor is overheated	Allow the motor to cool down. If necessary, remedy the cause of the overheating.
The compressor starts but there is no pressure	The safety valve leaks	Replace the safety valve
	The seals are damaged.	Replace the seal, have defective seals replaced at a specialist workshop.
	Drain screw for condensate leaking.	Tighten the screw by hand. Check the seal on the screw and replace if necessary.
The compressor starts, pressure is shown on the pressure gauge, but the tools do not start	Hose connection leaking.	Check compressed air hose and tool, replace if necessary.
	A quick coupling has a leak	Check quick coupling, replace if necessary.
	Insufficient pressure set on the pressure regulator	Increase the set pressure with the pressure regulator.

Explication des symboles sur l'appareil

L'utilisation de symboles dans ce manuel permet d'attirer votre attention sur les éventuels risques. Les symboles de sécurité et les explications qui les accompagnent doivent être parfaitement compris. Les avertissements en eux-même ne permettent pas d'éliminer les risques ni de remplacer les mesures adaptées pour la prévention des accidents.

	Avertissement - Pour réduire le risque de blessures, lire la notice d'utilisation
	Portez une protection auditive. Les nuisances sonores peuvent entraîner une perte d'audition.
	Porter un masque de protection contre les poussières. L'usinage du bois et d'autres matériaux peut générer des poussières nocives. N'usinez pas les matériaux contenant de l'amiante !
	Portez des lunettes de protection. Les étincelles générées pendant le travail, de même que les éclats, copeaux et poussières s'échappant de l'appareil peuvent faire perdre la vue.
	Avertissement relatif aux surfaces brûlantes.
	Avertissement contre la tension électrique
	Avertissement ! L'appareil est doté d'une commande de démarrage automatisée. Maintenez les tiers à distance de la zone de travail de l'appareil !
	N'exposez pas la machine à la pluie. L'appareil ne peut être stationné, entreposé et exploité que dans des conditions ambiantes sèches.
	Indication du niveau de puissance sonore en dB
Attention !	Dans cette notice d'utilisation, nous avons placé les signes qui concernent votre sécurité précédés de cette mention à certains emplacements
	Attention ! Avant la première mise en service, vérifiez le niveau d'huile et remplacez le bouchon d'huile !
	Le produit respecte les directives européennes en vigueur.

Table des matières:	Page:
1. Introduction	34
2. Description de l'appareil (fig. 1)	34
3. Fournitures	35
4. Utilisation conforme	35
5. Consignes de sécurité générales	35
6. Risques résiduels	38
7. Caractéristiques techniques	38
8. Déballage	38
9. Structure	39
10. Avant la mise en service	39
11. Mise en service	40
12. Raccordement électrique	40
13. Nettoyage	41
14. Transport	41
15. Stockage	41
16. Maintenance	41
17. Élimination et recyclage	43
18. Dépannage	44



1. Introduction

Fabricant :

Scheppach GmbH
Günzburger Straße 69
D-89335 Ichenhausen

Cher client,

Nous espérons que votre nouvelle machine vous apportera satisfaction et de bons résultats.

Remarque :

Conformément à la loi en vigueur sur la responsabilité du fait des produits, le fabricant de cet appareil n'est pas responsable des dommages survenus ou générés sur l'appareil en cas de :

- Manipulation incorrecte,
- Non-respect de la notice d'utilisation,
- Réparations effectuées par des tiers, des spécialistes non autorisés
- Montage et remplacement des pièces de rechange non originales
- Utilisation non conforme
- Défaillances de l'installation électrique en cas d'inobservation des prescriptions électriques et des dispositions de la VDE 0100 et de la norme DIN 57113/VDE 0113

Nous vous recommandons :

Lisez l'ensemble du texte de la notice d'utilisation avant le montage et la mise en service.

La présente notice d'utilisation a pour objectif de vous familiariser avec votre appareil et d'en exploiter les possibilités d'emploi conforme.

La notice d'utilisation contient des remarques importantes sur la manière de travailler en toute sécurité, réglementairement et économiquement avec l'appareil et sur la façon d'éviter les dangers, d'économiser les coûts de réparation, de réduire les périodes d'arrêt et d'augmenter la fiabilité et la durée de vie de l'appareil.

Outre les dispositions de sécurité figurant dans cette notice d'utilisation, vous devez absolument observer les prescriptions concernant le fonctionnement de l'appareil en vigueur dans votre pays.

Conservez la notice d'utilisation dans une pochette en plastique à l'abri de la poussière et de l'humidité près de l'appareil. Chaque opérateur doit l'avoir lue avant le début des travaux et doit la respecter minutieusement. Seules des personnes formées à l'utilisation de

l'appareil et informées des dangers associés sont autorisées à travailler avec l'appareil.

Respecter la limite d'âge minimum requis.

Outre les consignes de sécurité reprises dans la présente notice d'utilisation et les prescriptions particulières en vigueur dans votre pays, respecter également les règles techniques générales concernant l'utilisation des machines similaires.

Nous déclinons toute responsabilité concernant les accidents ou dommages qui surviendraient en raison d'un non-respect de cette notice et des consignes de sécurité.

2. Description de l'appareil (fig. 1)

1. Boîtier du filtre à air
2. Grille de protection
3. Courroie trapézoïdale
4. Moteur
5. Interrupteur marche/arrêt
6. Poignée de transport
7. Pressostat
8. Régulateur de pression
9. Manomètre (la pression réglée peut y est consultée)
10. Couplage rapide (air comprimé réglé)
11. Manomètre (permettant de lire la pression de la chaudière)
12. Réservoir sous pression
13. Béquille
14. Roue
15. Vis de purge d'huile
16. Regard d'huile
17. Pompe du compresseur
18. Bouchon de fermeture d'huile
19. Couplage rapide (air comprimé non réglé)
20. Soupape de sécurité
21. Vis d'évacuation pour l'eau de condensation
22. Câble d'alimentation
23. Vis (roue)
24. Écrou (roue)
25. Vis (béquille)
26. Écrou (béquille)
27. Écrou à ailettes (filtre à air)
28. Rondelle d'appui (filtre à air)
29. Vis (poignée)
30. Clips en plastique
31. Vis (grille de protection)
32. Rondelle (grille de protection)
33. Vis (moteur)
34. Interrupteur de surcharge

3. Fournitures

- Compresseur
- Filtre à air (3 unités)
- Pied (2 unités)
- Roue (2 unités)
- Matériel de montage
- Poignée de transport
- Bouteille d'huile
- Notice d'utilisation

4. Utilisation conforme

Le compresseur sert à générer de l'air comprimé pour les outils à air comprimé nécessitant un volume d'air pouvant atteindre env. 350 l/min. (par exemple, gonfleur de pneus, pistolet de soufflage et pistolet à peinture).

Le compresseur ne peut être exploité que dans des espaces intérieurs secs et bien ventilés.

La machine doit être utilisée selon les dispositions correspondantes. Toute autre utilisation est considérée comme étant non conforme. Le fabricant décline toute responsabilité quant aux dommages ou blessures qui en résulteraient. Dans ce cas, l'utilisateur/opérateur est le seul responsable.

Une utilisation conforme consiste à respecter les consignes de sécurité, ainsi que les instructions de montage et les consignes d'utilisation du mode d'emploi.

Les personnes utilisant la machine et en assurant la maintenance doivent bien la connaître, ainsi que connaître les dangers possibles qu'elle implique.

En outre, les prescriptions de prévention des accidents doivent être respectées de la manière la plus scrupuleuse possible.

Toutes les autres règles de médecine du travail et de sécurité doivent être respectées.

Toute modification de la machine annule toute garantie du fabricant pour les dommages en résultant.

La machine ne doit être utilisée qu'avec des pièces de rechange et des accessoires originaux du fabricant. Respecter les prescriptions de sécurité, de travail et de maintenance du fabricant, ainsi que les dimensions indiquées dans les caractéristiques techniques.

Veillez tenir compte du fait que nos appareils n'ont pas été conçus pour être utilisés dans le domaine professionnel, industriel ou artisanal. Nous ne n'accordons aucune garantie lorsque l'appareil est utilisé à des fins professionnelles, artisanales ou industrielles ou lors de toute utilisation de la même nature.

5. Consignes de sécurité générales

⚠ Attention !

Lors de l'utilisation d'outils électriques, respecter les mesures de sécurité élémentaires suivantes assurant une protection contre les chocs électriques, les blessures et les incendies. Lire toutes ces consignes avant d'utiliser cet outil électrique et conserver les consignes de sécurité en lieu sûr.

Travail en toute sécurité

1. Maintenir l'ordre dans la zone de travail
 - Le désordre régnant dans la zone de travail peut entraîner des accidents.
2. Prendre en compte les facteurs environnementaux
 - Ne pas exposer les outils électriques à la pluie.
 - Ne pas utiliser les outils électriques dans un environnement humide ou mouillé. Risque d'électrocution !
 - Veiller à ce que la zone de travail soit bien éclairée.
 - Ne pas utiliser les outils électriques dans les lieux soumis à des risques d'incendie ou d'explosion.
3. Assurer une protection contre les chocs électriques
 - Éviter tout contact du corps avec les pièces mises à la terre (par exemple, tuyaux, radiateurs, fours électriques, appareils de réfrigération).
4. Maintenir le matériel à distance des enfants !
 - Ne laisser personne toucher l'outil et le câble, les maintenir à distance de la zone de travail.
5. Conserver les outils électriques non utilisés en sécurité
 - Les outils électriques qui ne sont pas utilisés doivent être rangés à un endroit sec, en hauteur ou verrouillé, hors de portée des enfants.
6. Ne pas surcharger l'outil électrique
 - Ils fonctionnent en effet de manière plus satisfaisante et plus sûre dans leur plage de puissance.

7. Porter des vêtements adaptés
 - Ne pas porter de vêtements amples ou de bijoux qui risqueraient d'être entraînés par les pièces mobiles.
 - En cas de travail en extérieur, il est recommandé de porter des gants en caoutchouc et des chaussures antidérapantes.
 - Recouvrir les cheveux longs d'un filet.
8. Ne pas utiliser le câble à des fins pour lesquelles il n'a pas été prévu.
 - Ne pas tirer sur le câble pour débrancher le connecteur de la prise de courant. Protéger le câble de la chaleur, de l'huile et des bords coupants.
9. Prendre soin de ses outils
 - Faire en sorte que le compresseur soit propre pour travailler correctement et en toute sécurité.
 - Suivre les prescriptions de maintenance.
 - Contrôler régulièrement le câble de raccordement de l'outil électrique et le faire remplacer par un spécialiste agréé en cas de dommage.
 - Contrôler régulièrement les rallonges et les remplacer en cas de dommage.
10. Tirer sur le connecteur pour le débrancher de la prise
 - En cas de non-utilisation de l'outil électrique, avant une opération de maintenance et lors du remplacement des outils, par exemple, lame de scie, foret, fraise.
11. Éviter une mise en marche involontaire
 - S'assurer lors du branchement de la fiche dans la prise que l'interrupteur est éteint.
12. Utiliser la rallonge pour l'extérieur
 - En extérieur, utiliser uniquement des câbles de rallonge autorisées et indiquées comme étant conformes à cet emploi.
 - N'utiliser les tambours de câbles que lorsqu'ils sont déroulés.
13. Rester attentif en permanence
 - Faire attention à ce que l'on fait. Procéder de manière raisonnable. Ne pas utiliser l'outil électrique lorsque l'on n'est pas concentré.
14. Vérifier si l'outil électrique présente des dommages
 - Avant de poursuivre l'utilisation de l'outil électrique, il convient de vérifier soigneusement que les dispositifs de protection et les pièces faciles à endommager fonctionnent parfaitement et conformément aux dispositions.
- Vérifier que les pièces mobiles fonctionnent parfaitement, ne sont pas coincées et ne sont pas endommagées. Toutes les pièces doivent être montées correctement et toutes les conditions doivent être remplies pour garantir un fonctionnement impeccable de l'outil électrique.
- Sauf indication contraire dans la notice d'utilisation, les dispositifs de protection et pièces endommagés doivent être réparés ou remplacés conformément aux dispositions par un atelier spécialisé et agréé.
- Les commutateurs endommagés doivent être remplacés par un atelier de service clients.
- N'utiliser aucun câble de raccordement défilant ou endommagé.
- Ne pas utiliser d'outils électriques pour lesquels les fiches ne se branchent et ne se débranchent pas.
15. Faire réparer l'outil électrique par un électricien spécialisé
 - Cet outil électrique est conforme aux dispositions de sécurité en vigueur. Les réparations ne doivent être menées à bien que par un électricien spécialisé qui utilisera des pièces de rechange d'origine. Sinon, l'utilisateur risque l'accident.
16. Attention !
 - Par souci de sécurité, n'utiliser que les accessoires et appareils supplémentaires indiqués dans la notice d'utilisation ou recommandés ou indiqués par le fabricant. Toute utilisation d'outils ou d'accessoires autres que ceux recommandés dans la notice d'utilisation ou dans le catalogue peut présenter un risque de blessures.
17. Bruit
 - Porter une protection auditive lors de l'utilisation du compresseur.
18. Remplacement du câble de raccordement
 - Si le câble de raccordement est endommagé, il doit être remplacé par le fabricant ou un électricien spécialisé afin d'éviter les dangers. Risque d'électrocutions.
19. Remplissage des pneus
 - Contrôler la pression de gonflage des pneus immédiatement après remplissage au moyen d'un manomètre adapté, par exemple, dans une station-service.

20. Compresseurs mobiles en mode chantier
 - Veiller à ce que tous les flexibles et robinetteries conviennent à la pression de service maximale admissible du compresseur.
21. Lieu d'installation
 - Placer le compresseur uniquement sur une surface plane.
22. En présence de pressions supérieures à 7 bar, il est recommandé de doter les flexibles d'alimentation d'un câble de sécurité, par exemple, un câble métallique.
23. Évitez de déposer des charges lourdes sur la tuyauterie en recourant à des raccords de flexibles pour éviter les points de pliure.
24. Assurez-vous que les dispositifs de refroidissement d'huile et les dispositifs de protection sont maintenus dans un état propre.
25. Risque de brûlures avec l'huile chaude
 - Porter des gants de protection adaptés.
 - N'utilisez jamais le compresseur près des flammes nues.
 - Veillez à ne pas répandre de l'huile.
26. En cas de températures inférieures à 0°C, le démarrage du moteur est interdit.

Consignes de sécurité supplémentaires

Consignes de sécurité à respecter lors de l'utilisation d'air comprimé et de pistolets de soufflage

- La pompe du compresseur et les câbles atteignent des températures élevées en cours de fonctionnement. Tout contact peut entraîner des brûlures.
- L'air aspiré par le compresseur doit demeurer exempt d'impuretés susceptibles d'entraîner des incendies ou des explosions dans la pompe du compresseur.
- Lors du desserrage du couplage de flexible, tenir le raccord du flexible fermement avec sa main. Cela permet d'éviter les blessures causées par le retour du flexible.
- Lors de travaux sur le pistolet de soufflage, porter des lunettes de protection. Les corps étrangers et projections de pièces peuvent aisément causer des blessures.
- Ne pas utiliser le pistolet de soufflage sur des personnes ou pour nettoyer des vêtements sur une personne. Risque de blessures !

Consignes de sécurité lors de la peinture au pistolet

- N'utilisez pas de vernis ni de détergeant ayant un point d'inflammation inférieur à 55° C. Risque d'explosion !
- Ne pas chauffer les peintures et solvants. Risque d'explosion !
- En cas de traitement de liquides nocifs pour la santé, des dispositifs de filtrage (masques faciaux) sont indispensables pour la protection. Respecter également les indications fournies par les fabricants de ces types de substances concernant les mesures de protection.
- Les indications et marquages prescrits par l'ordonnance sur les substances dangereuses apposés sur les emballages extérieurs des matériaux traités doivent être respectées. Au besoin, des mesures de protection supplémentaires devront être prises, en particulier en ce qui concerne le port de vêtements et de masques adaptés.
- Il est interdit de fumer pendant la pulvérisation ou dans la zone de travail. Risque d'explosion ! Les vapeurs de peinture sont elles aussi facilement inflammables.
- Aucun foyer, flamme nue ou machine générant des étincelles ne doit être présent ou utilisé.
- Ne pas stocker ni consommer d'aliments et de boissons dans la zone de travail. Les vapeurs de peinture sont nocives pour la santé.
- La zone de travail doit être d'une superficie supérieure à 30 m³ et un renouvellement d'air suffisant doit être garanti pendant la pulvérisation et le séchage.
- Ne pas pulvériser contre le vent. Par principe, respecter toujours les ordres donnés par les services de police locaux lors de la pulvérisation de produits de pulvérisation inflammables ou dangereux.
- Ne pas traiter de fluides, tels que du white spirit, de l'alcool butylique et du chlorure de méthylène avec un flexible de refoulement en PVC. Ces fluides détruiraient le flexible de refoulement.
- En cas d'utilisation avec un accessoire de pulvérisation (comme un pistolet pulvérisateur de peinture) : restez à distance de l'appareil lors du remplissage des appareils de pulvérisation et ne pulvérisez rien en direction du compresseur.

Fonctionnement des réservoirs sous pression

- Toute personne qui exploite un réservoir sous pression, doit le maintenir en parfait état, l'utiliser correctement, le surveiller, effectuer immédiatement les travaux d'entretien et de réparation nécessaires et prendre les mesures de sécurité nécessaires selon les circonstances.
- L'autorité de surveillance peut ordonner, au cas par cas, des mesures de surveillance nécessaires.
- Un réservoir sous pression ne doit pas être utilisé s'il présente des défauts pouvant mettre en danger les employés ou des tiers.
- Avant chaque utilisation, vérifiez que le réservoir sous pression est exempt de traces de rouille et de dommages. Le compresseur ne doit pas fonctionner avec un réservoir sous pression endommagé ou rouillé. Vous devez connaître les dommages présents. Pour ce faire, veuillez vous adresser à l'atelier du service après-ventes.

Conservé les consignes de sécurité en bon état.

AVERTISSEMENT ! Pendant son fonctionnement, cet outil électrique génère un champ électromagnétique. Ce champ peut dans certaines circonstances nuire aux implants médicaux actifs ou passifs. Pour réduire les risques de blessures graves voire mortelles, nous recommandons aux personnes porteuses d'implants médicaux de consulter leur médecin, ainsi que le fabricant de leur implant avant d'utiliser l'outil électrique.

6. Risques résiduels

Cet appareil a été construit en l'état actuel des connaissances techniques et des règles relevant des techniques de sécurité généralement reconnues. Son utilisation peut toutefois présenter des risques résiduels.

- Danger pour la santé dû au courant en cas d'utilisation de ligne de raccordement électrique non conformes.
- En outre, et ce malgré toutes les mesures préventives prises, des risques résiduels cachés peuvent demeurer.
- Les risques résiduels peuvent être réduits au minimum si les « Consignes de sécurité » et les instructions d'Utilisation conforme », ainsi que l'ensemble de la notice d'utilisation sont respectés.

- Évitez toute mise en service impromptue de la machine : lors de l'introduction du connecteur dans la prise, la touche de fonctionnement ne doit pas être actionnée. Utilisez l'outil recommandé dans la présente notice d'utilisation. Vous garantirez ainsi à votre machine des performances optimales.
- Maintenez vos mains à distance de la zone de travail si la machine est en cours de fonctionnement.

7. Caractéristiques techniques

Prise secteur	230 V / 50 Hz
Puissance du moteur	2200W / 3 CV
Mode de fonctionnement	S1
Régime du moteur	2900 min ⁻¹
Volume du réservoir sous pression	100 l
Pression de service	10 bar
Débit théo. d'aspiration	550 l/min
Débit théo. Puissance de sortie	350 l/min
Classe de protection	IP32
Poids de l'appareil	80 kg
Huile (15W 40)	1,2 l
Hauteur d'installation max. (au-dessus du niveau de la mer)	1000 m
Type de courroie	A-1400

Sous réserve de modifications techniques !

Bruits et vibrations

⚠ Avertissement : Le bruit peut avoir des conséquences graves sur la santé. Si le niveau sonore de la machine dépasse 85 dB (A), veuillez porter une protection auditive adaptée.

Valeurs caractéristiques sonores

Niveau de puissance sonore L_{WA}	97 dB(A)
Niveau de pression sonore L_{pA}	84,6 dB(A)
Incertitude $K_{wa/pA}$	2,39 / 3 dB(A)

8. Déballage

- Ouvrez l'emballage et sortez-en délicatement l'appareil.
- Retirez le matériau d'emballage, ainsi que les protections d'emballage et de transport (s'il y a lieu).

- Vérifiez que les fournitures sont complètes.
- Vérifiez que l'appareil et les accessoires n'ont pas été endommagés lors du transport. En cas de réclamations, le livreur doit en être informé immédiatement. Les réclamations ultérieures ne seront pas acceptées.
- Conservez si possible l'emballage jusqu'à la fin de la période de garantie.
- Familiarisez-vous avec l'appareil à l'aide de la notice d'utilisation avant de commencer à l'utiliser.
- N'utilisez que des pièces originales pour les accessoires ainsi que les pièces d'usure et de rechange. Vous trouverez les pièces de rechange chez votre distributeur spécialisé.
- Lors de la commande, indiquez nos numéros d'articles, ainsi que le type et l'année de construction de l'appareil.

⚠ AVERTISSEMENT !

L'appareil et le matériau d'emballage ne sont pas des jouets ! Les enfants ne doivent pas jouer avec les sacs en plastique, films d'emballage et pièces de petite taille ! Il existe un risque d'ingestion et d'étouffement !

9. Structure

⚠ ATTENTION !

Avant la mise en service, montez impérativement l'appareil en entier !

Pour le montage, vous avez besoin :

- Clé plate de 12 mm (non fournie)
- Clé plate de 14 mm (non fournie)
- Clé plate de 17 mm (non fournie)
- Clé Allen de 4 mm (non fournie dans le kit livré)
- Tournevis cruciforme (non fournie)

9.1 Montage des roues (Fig. C)

Insérez la vis (23) à travers la roue (14). Insérez maintenant la vis (23) dans le logement situé sur le réservoir sous pression (12). Fixez la vis (23) avec l'écrou (24).

Répétez l'opération de l'autre côté du réservoir sous pression (12).

9.2 Montage de la béquille (2 unités) (Fig. D)

Faites passer la vis (25) dans la béquille (13). Le pied (13) est ensuite placé sur le logement situé sur le réservoir sous pression (12).

Fixez la béquille (13) avec l'écrou (26).

Répétez l'opération pour le deuxième pied.

9.3 Montage du filtre à air (3 unités) (Fig. E)

Retirez la sécurité de transport du logement du filtre à air (si présente).

Retirez l'écrou à ailettes (27) et la rondelle (28) du boulon fileté sur la pompe du compresseur.

Placez le boîtier du filtre à air (1) avec le filtre papier sur le boulon fileté. Refixez le boîtier du filtre à air (1) avec la rondelle (28) et l'écrou à ailettes (27).

Répétez cette procédure sur tous les filtres à air.

Fixez le filtre à air avec l'orifice d'admission vers le bas, pour éviter tout encrassement trop important.

9.4 Montage de la poignée de transport (Fig. F)

Fixez la poignée de transport (6) avec la vis (29) comme illustré sur le réservoir sous pression (12).

Répétez cette procédure trois fois.

9.5 Huile du compresseur (Fig. L)

- Retirez le bouchon de fermeture d'huile (y) de l'ouverture de remplissage d'huile.
- Remplissez le carter de pompe de compresseur avec l'huile de compresseur fournie et insérez le bouchon de fermeture d'huile (18) dans l'ouverture de remplissage d'huile.
- Vérifiez le niveau d'huile à l'aide du regard (16). Le niveau d'huile devrait se situer dans le cercle rouge.

10. Avant la mise en service

- Avant de raccorder la machine, vérifiez que les indications figurant sur la plaque signalétique correspondent aux données du secteur.
- Remplissez le carter de pompe de compresseur avec de l'huile, comme décrit au chapitre 8.5.
- Vérifier que l'appareil ne présente aucun dommage causé pendant le transport. Signaler immédiatement tout dommage au transporteur qui a livré le compresseur.
- Le montage du compresseur doit être effectué à proximité du consommateur.
- Éviter les longues conduites d'air et d'alimentation (câbles de rallonge).
- Veiller à ce que l'air d'admission soit sec et exempt de poussière.
- Ne pas installer le compresseur dans un espace humide ou mouillé.

- Le compresseur ne doit être utilisé que dans des lieux adaptés (bien ventilés, présentant une température ambiante comprise entre +5°C et 40°C). La pièce doit être exempte de poussières, acides, vapeurs, gaz explosifs ou inflammables.
- Le compresseur convient à une utilisation au sec. Il est interdit de l'utiliser dans des zones soumises à une pulvérisation d'eau.
- Avant la mise en service, contrôlez le niveau d'huile de la pompe du compresseur.
- Le compresseur ne peut être utilisé à l'extérieur que brièvement dans des conditions ambiantes sèches.
- Le compresseur doit toujours être maintenu au sec et ne doit pas rester à l'extérieur après le travail.

11. Mise en service

⚠ ATTENTION !

Avant la mise en service, montez impérativement l'appareil en entier !

11.1 Interrupteur On/Off (Fig. G)

Pour mettre le compresseur en marche, tirez l'interrupteur On/Off (5) vers le haut. Pour l'arrêter, poussez l'interrupteur On/Off vers le bas.

11.2 Réglage de la pression : (Fig. A ; B)

Le régulateur de pression (8) permet de régler la pression sur le manomètre (9).

La pression réglée apparaît au niveau du raccord rapide (10).

La pression de la chaudière est relevée sur le manomètre (11).

La pression de la chaudière apparaît au niveau du raccord rapide (19).

11.3 Réglage du pressostat (Fig. A)

Le pressostat (7) est réglé en usine. Pression de démarrage env. 8 bar Pression d'arrêt env. 10 bar

11.4 Interrupteur de surcharge

Le moteur est équipé d'un disjoncteur. En cas de surcharge du compresseur, le disjoncteur se déclenche automatiquement pour protéger le compresseur contre la surchauffe. Si le disjoncteur s'est déclenché, arrêtez le compresseur avec l'interrupteur On/Off (5) et attendez que le compresseur ait refroidi.

Appuyez maintenant sur l'interrupteur de surcharge (34) et rallumez le compresseur.

11.5 Évacuation de la surpression à la fin du travail

Évacuer la surpression du compresseur en l'arrêtant et en consommant l'air comprimé resté dans le réservoir sous pression, par exemple, avec un outil à air comprimé en marche à vide ou avec un pistolet de soufflage.

12. Raccordement électrique

Le moteur électrique installé est prêt à fonctionner une fois raccordé. Le raccordement correspond aux dispositions de la VDE et DIN en vigueur. Le branchement au secteur effectué par le client ainsi que la rallonge électrique utilisée doivent correspondre à ces prescriptions.

Lors de l'utilisation d'appareils frontaux d'application au pistolet et de pulvérisation, ainsi qu'en cas d'utilisation temporaire en extérieur, l'appareil doit impérativement être raccordé par le biais d'un disjoncteur différentiel avec un courant de déclenchement de max. 30 mA.

Consignes importantes

En cas de surcharge du moteur, ce dernier s'arrête de lui-même. Après un temps de refroidissement (d'une durée variable), le moteur peut être remis en marche.

Ligne de raccordement électrique défectueuse

Des détériorations de l'isolation sont souvent présentes sur les lignes de raccordement électriques.

Les causes peuvent en être :

- Des points de pression, si les lignes de raccordement passent par des fenêtres ou interstices de portes.
- Des pluies dues à une fixation ou à un cheminement incorrects des lignes de raccordement.
- Des points d'intersection si les lignes de raccordement se croisent.
- Des détériorations de l'isolation dues à un arrachement hors de la prise murale.
- Des fissures dues au vieillissement de l'isolation.

Des lignes de raccordement électriques endommagées de la sorte ne doivent pas être utilisées et, en raison de leur isolation défectueuse, sont mortellement dangereuses.

Vérifier régulièrement que les lignes de raccordement électriques ne sont pas endommagées. Assurez-vous que la ligne de raccordement ne soit pas raccordée au réseau lors de la vérification.

Les lignes de raccordement électriques doivent correspondre aux dispositions VDE et DIN en vigueur. N'utilisez que des lignes de raccordement dotées du signe H05VV-F.

L'indication de la désignation du type sur la ligne de raccordement est obligatoire.

13. Nettoyage

⚠ Attention !

Tirer sur la fiche secteur avant toute intervention de nettoyage et de maintenance ! Risque de blessures par chocs électriques !

⚠ Attention !

Attendre que l'appareil ait complètement refroidi ! Risque de brûlures !

⚠ Attention !

Dépressuriser l'appareil avant toute intervention de nettoyage et de maintenance ! Risque de blessures !

Nous vous recommandons de nettoyer l'appareil après chaque utilisation.

- Garder l'appareil au maximum exempt de poussière et de saleté. Frotter l'appareil avec un chiffon propre ou souffler dessus avec de l'air comprimé à faible pression.
- Nous vous recommandons de nettoyer l'appareil après chaque utilisation.
- Nettoyer régulièrement l'appareil avec un chiffon humide et un peu de savon noir. N'utilisez pas de produits de nettoyage ou de solvants qui risqueraient d'attaquer les composants en plastique de l'appareil. Veiller à ce que l'eau ne puisse pas pénétrer à l'intérieur de l'appareil.
- Avant nettoyage, le flexible et les outils de pulvérisation doivent être déconnectés du compresseur. Le compresseur ne doit pas être nettoyé à l'eau, aux solvants, etc.

14. Transport

Pour les changements de position de l'appareil, soulevez l'étrier de transport et tirez l'appareil jusqu'au nouveau lieu.

Pour le transport dans un véhicule à moteur, l'appareil doit être sécurisé avec des sangles sur la surface de chargement.

15. Stockage

Entreposez l'appareil et ses accessoires dans un lieu sombre, sec et à l'abri du gel. En outre, ce lieu doit être hors de portée des enfants. La température de stockage optimale se situe entre 5 et 30 °C. Conservez l'outil dans l'emballage d'origine. Recouvrez l'outil afin de le protéger de la poussière ou de l'humidité.

Conservez la notice d'utilisation à proximité de l'outil.

16. Maintenance

Pour l'entretien, vous avez besoin :

- Clé à fourche de 17 mm (2 unités - non fournies dans le kit livré)
- Clé à fourche de 24 mm (non fournie)

⚠ Attention !

Tirer sur la fiche secteur avant toute intervention de nettoyage et de maintenance ! Risque de blessures par chocs électriques !

⚠ Attention !

Attendre que l'appareil ait complètement refroidi ! Risque de brûlures !

⚠ Attention !

Dépressuriser l'appareil avant toute intervention de nettoyage et de maintenance ! Risque de blessures !

16.1 Changer la courroie trapézoïdale (Fig. H à K)

Pour changer la courroie trapézoïdale, veuillez débrancher l'appareil du secteur. Après avoir débranché le compresseur du secteur, retirez la grille de protection en tournant les clips en plastique (33) avec une pince à 90°.

Puis, retirez la vis (31) et les rondelles (32) qui relie la grille de protection (2) au moteur (4), avec une clé Allen 4 mm.

Desserrez maintenant les quatre vis (33) sur le moteur (4) avec deux clés de calibre 14 pour pouvoir déplacer ensuite le moteur.

La courroie trapézoïdale peut maintenant être changée (3).

Après avoir changé la courroie trapézoïdale, exécutez les mêmes étapes dans l'ordre inverse pour remettre l'appareil en état de fonctionnement. Veillez à cet effet à ce que le moteur soit vissé à angle droit par rapport au sens de déplacement pour garantir le bon fonctionnement de la courroie trapézoïdale.

16.2 Maintenance du réservoir sous pression

Attention !

Pour garantir la durabilité du réservoir sous pression (12), après chaque utilisation, l'eau de condensation doit être vidangée en ouvrant la vis de purge (21). Tout d'abord, laissez la pression de la chaudière s'échapper (voir 10.5).

La vis d'évacuation s'ouvre par une rotation dans le sens inverse des aiguilles d'une montre (vue depuis le dessous du compresseur sur la vis). Ainsi, l'eau de condensation peut s'écouler totalement du réservoir sous pression. Resserrez ensuite la vis d'évacuation (rotation horaire). Avant chaque utilisation, vérifiez que le réservoir sous pression est exempt de traces de rouille et de dommages.

Le compresseur ne doit pas fonctionner avec un réservoir sous pression endommagé ou rouillé. Vous devez connaître les dommages présents. Pour ce faire, veuillez vous adresser à l'atelier du service après-ventes.

⚠ Attention !

L'eau de condensation provenant du réservoir sous pression contient des résidus d'huile. Éliminez l'eau condensée de manière conforme dans un point de collecte spécialisé.

16.3 Soupape de sécurité (fig. B)

La soupape de sécurité (20) est réglée sur la pression maximale admissible du réservoir sous pression. Il est interdit de modifier le réglage de la soupape de sécurité ou de retirer la fixation de connexion (20.2) qui relie l'écrou de vidange (20.1) à son capuchon (20.3).

Pour avoir la garantie que la soupape de sécurité fonctionnera correctement en cas de besoin, elle doit être actionnée au moins toutes les 30 heures de fonctionnement et au moins 3 fois par an. Faites tourner l'écrou de vidange (20.1) dans le sens inverse des aiguilles d'une montre pour l'ouvrir, puis tirez avec la main la tige de vanne vers l'extérieur sur l'écrou de vidange perforé (20.1) pour ouvrir l'évacuation de la soupape de sécurité. Vous pouvez à présent entendre que la soupape laisse l'air s'échapper. Resserrez ensuite l'écrou d'évacuation en le faisant tourner dans le sens des aiguilles d'une montre.

16.4 Contrôle régulier du niveau d'huile (Fig. F)

Placez le compresseur sur une surface plane, droite. Le niveau d'huile doit se situer au milieu du regard d'huile (16) (point rouge).

16.5 Vidange d'huile (Fig. L)

Le premier remplissage doit être effectué au bout de 10 heures de fonctionnement, la vidange d'huile a ensuite lieu toutes les 50 heures de fonctionnement.

Coupez le moteur et retirez la fiche de la prise. Retirez la vis de purge d'huile (15). Ouvrez également le bouchon de fermeture d'huile (18).

Pour garder le contrôle sur la vidange d'huile, placez une rigole en tôle en dessous et récupérez l'huile dans un récipient. Si l'huile ne s'évacue pas complètement, nous recommandons d'incliner légèrement le compresseur.

Une fois que l'huile s'est évacuée, remettez la vis de purge d'huile (15).

L'huile usagée doit être confiée à un point de collecte spécialisé.

Pour verser la bonne quantité d'huile, assurez-vous que le compresseur se trouve sur une surface plane.

Retirez le bouchon de fermeture d'huile (18) et versez l'huile neuve dans l'ouverture de remplissage d'huile jusqu'à ce que le niveau d'huile dans le regard d'huile (16) ait atteint le niveau correct (point rouge).

Veillez à ne pas dépasser la quantité de remplissage maximale. Un réservoir trop rempli peut causer des dommages à l'appareil.

Remettez le bouchon de fermeture d'huile (18) dans l'ouverture de remplissage d'huile.

16.6 Nettoyage du filtre à air

Le filtre à air empêche l'aspiration de poussières et saletés. Il est nécessaire de nettoyer ce filtre au minimum toutes les 300 heures de service.

Un filtre à air obstrué réduit considérablement la puissance du compresseur.

Retirez le filtre à air en ouvrant l'écrou à ailettes (27) sur le boîtier du filtre à air (1). Retirez l'écrou à ailettes (27) et la rondelle (28).

Tirez ensuite le boîtier du filtre à air (1). Détachez le boîtier du filtre à air (1). Vous pouvez à présent retirer le filtre à air. Tapotez avec précaution sur le filtre à air et les pièces du boîtier du filtre à air.

Ces composants doivent ensuite être soufflés avec de l'air comprimé (env. 3 bar) et remontés dans l'ordre inverse.

16.7 Raccords et réparations

Les raccordements et réparations sur l'équipement électrique ne doivent être effectués que par un électricien spécialisé.

Pour toute question, veuillez indiquer les données suivantes :

- Type de courant du moteur
- Données figurant sur la plaque signalétique de la machine
- Données figurant sur la plaque signalétique du moteur

Informations de service

Notez que, pour ce produit, les composants suivants sont soumis à une usure naturelle ou due à l'utilisation et que les composants suivants sont nécessaires en tant que consommables.

Pièces d'usure* : filtre à air, courroie trapézoïdale, vérins, pistons, bagues de piston, clips en plastique

* ne sont pas des composants obligatoires de la livraison !

Les pièces de rechange et accessoires sont disponibles auprès de notre centre de services. Pour ce faire, scannez le QR Code figurant sur la page d'accueil.

17. Élimination et recyclage

Consignes relatives à l'emballage



Les matériaux d'emballage sont recyclables. Merci d'éliminer les emballages de manière respectueuse de l'environnement.

Consignes relatives à la loi allemande sur les appareils électriques et électroniques



Les appareils électriques et électroniques usagés ne doivent pas être jetés avec les ordures ménagères, mais éliminés séparément !

- Retirer les piles ou batteries amovibles usagées de manière non destructive avant de déposer vos déchets électroniques dans un point de collecte ! L'élimination des piles et batteries est réglementée par la loi allemande sur les piles.

- Les propriétaires et utilisateurs d'appareils électriques et électroniques sont légalement tenus de les rapporter à l'issue de leur utilisation.
- Il incombe à l'utilisateur final de supprimer ses données à caractère personnel enregistrées sur l'appareil usagé !
- Le symbole représentant une poubelle barrée signifie que les appareils électriques et électroniques ne doivent pas être jetés avec les ordures ménagères.
- Les appareils électriques et électroniques peuvent être gratuitement déposés :
 - Dans les points de collecte et d'élimination publics (dépôts municipaux p. ex.)
 - Dans les points de vente d'appareils électroniques (sur place ou en ligne) si le distributeur est tenu de les reprendre ou propose ce service.
 - Vous pouvez déposer jusqu'à trois appareils électroniques usagés dont les bords ne dépassent pas 25 centimètres de longueur auprès du fabricant ou d'un point de collecte agréé situé près de chez vous sans acheter de nouvel appareil.
 - Pour plus de détails concernant les conditions de reprise des fabricants et distributeurs, contactez le service client correspondant.
- En cas de livraison d'un nouvel appareil électronique à un consommateur privé par le fabricant, le fabricant peut accepter de reprendre l'appareil électronique usagé gratuitement sur demande de l'utilisateur final. Pour en être sûr, contactez le service client du fabricant.
- Ces déclarations ne s'appliquent qu'aux appareils vendus et installés dans les pays membres de l'Union européenne et visés par la directive européenne 2012/19/UE. D'autres dispositions d'élimination des appareils électriques et électroniques usagés peuvent s'appliquer dans les pays hors de l'Union européenne.

Pour connaître les possibilités d'élimination de l'appareil usé, adressez-vous aux autorités communales ou municipales.

Carburants et huiles

- Vider le réservoir de carburant et le réservoir d'huile moteur avant d'éliminer l'appareil !
- Le carburant et l'huile moteur ne doivent pas être jetés avec les ordures ménagères ni dans les égouts, mais éliminés séparément !
- Les réservoirs de carburant et d'huile vides doivent être éliminés de manière respectueuse de l'environnement.

18. Dépannage

Le tableau suivant indique les symptômes d'erreur et décrit les solutions possibles si votre machine ne fonctionne pas correctement. Si vous n'arrivez pas à localiser et éliminer le problème de cette manière, adressez-vous à l'atelier de service après-vente.

Panne	Cause possible	Remède
Le compresseur ne fonctionne pas	Tension secteur non disponible	Contrôler les câbles, la fiche secteur, le fusible et la prise de courant
	Tension secteur trop faible	Éviter les câbles de rallonge trop longs. Utiliser un câble de rallonge présentant des fils d'une coupe transversale suffisante.
	Température extérieure trop faible	Ne pas utiliser par une température extérieure inférieure à +5°C.
	Le moteur surchauffe	Laisser le moteur refroidir. Au besoin, éliminer la cause de la surchauffe.
Le compresseur fonctionne, mais sans pression	La soupape de sécurité n'est pas étanche	Remplacer la soupape de sécurité
	Les joints sont endommagés.	Contrôler les joints, faire remplacer les joints endommagés par un atelier spécialisé.
	La vis de purge de l'eau de condensation n'est pas étanche.	Resserrer la vis à la main. Contrôler l'étanchéité de la vis, remplacer la vis si nécessaire.
Le compresseur fonctionne, une pression est indiquée sur le manomètre, mais les outils ne fonctionnent pas	Le raccord de flexible n'est pas étanche.	Contrôler le flexible d'air comprimé et les outils, les remplacer si nécessaire.
	Le couplage rapide n'est pas étanche	Vérifier le couplage rapide et le remplacer si nécessaire.
	La pression est insuffisante sur le régulateur de pression	Ouvrir davantage le régulateur de pression.

Spiegazione dei simboli sull'apparecchio

L'utilizzo di simboli in questo manuale serve ad attirare la vostra attenzione sui possibili rischi. I simboli di sicurezza e le spiegazioni che li accompagnano devono essere perfettamente compresi. Le avvertenze in quanto tali non eliminano i rischi e non possono sostituire le misure atte a prevenire gli infortuni.

	Avviso - Per ridurre il rischio di lesioni, leggere le istruzioni per l'uso.
	Indossare degli otoprotettori. L'esposizione al rumore può provocare la perdita dell'udito.
	Indossare una maschera respiratoria antipolvere. Durante la lavorazione del legno e di altri materiali si può generare della polvere nociva per la salute. Non è consentita la lavorazione di materiali contenenti amianto!
	Indossare degli occhiali protettivi. Le scintille generate durante il funzionamento o le schegge, i trucioli e la polvere che provengono dall'apparecchio possono causare la perdita della vista.
	Avviso di superfici calde.
	Avviso di tensione elettrica
	Avviso! L'apparecchio è dotato di un comando di avviamento automatizzato. Tenere persone terze lontane dalla zona di pericolo dell'apparecchio!
	Non esporre la macchina alla pioggia. L'apparecchio può essere installato stazionato, stoccato e azionato solo a condizioni ambientali di asciutto.
	Specificazione del livello di potenza acustica in dB
Attenzione!	Nelle presenti istruzioni per l'uso i punti riguardanti la vostra sicurezza sono contrassegnati dai seguenti simboli
	Attenzione! Prima della messa in funzione iniziale, verificare il livello dell'olio e sostituire il tappo di chiusura dell'olio!
	Il prodotto è conforme alle direttive europee in vigore.

Indice:	Pagina:
1. Introduzione	47
2. Descrizione dello strumento (Fig. 1).....	47
3. Contenuto della fornitura	48
4. Impiego conforme alla destinazione d'uso.....	48
5. Indicazioni di sicurezza generali	48
6. Rischi residui	51
7. Dati tecnici	51
8. Disimballaggio	51
9. Struttura	52
10. Prima della messa in funzione	52
11. Messa in funzione.....	53
12. Allacciamento elettrico	53
13. Pulizia.....	54
14. Trasporto.....	54
15. Stoccaggio	54
16. Manutenzione	54
17. Smaltimento e riciclaggio	56
18. Risoluzione dei guasti.....	57

1. Introduzione

Produttore:

Scheppach GmbH
Günzburger Straße 69
D-89335 Ichenhausen

Egregio cliente,

Le auguriamo un piacevole utilizzo del Suo nuovo apparecchio.

Avvertenza:

Sulla base della legge attualmente in vigore sulla responsabilità per prodotti difettosi, il produttore del presente apparecchio non risponde dei danni all'apparecchio in questione o derivanti da esso in caso di:

- manipolazione impropria,
- mancato rispetto delle istruzioni per l'uso,
- Riparazioni da parte di terzi, personale tecnico non autorizzato
- Installazione e sostituzione di pezzi di ricambio non originali
- utilizzo non conforme
- Guasti all'impianto elettrico dovuti alla mancata osservanza delle norme elettriche e delle disposizioni VDE 0100, DIN 57113 / VDE 0113

Da osservare:

Prima del montaggio e della messa in funzione, leggere tutto il testo delle istruzioni per l'uso.

Le presenti istruzioni per l'uso le consentono di conoscere l'apparecchio di sfruttare le sue possibilità d'impiego conformi.

Le istruzioni per l'uso contengono avvertenze importanti su come utilizzare l'apparecchio in modo sicuro, corretto ed economico e su come evitare i pericoli, risparmiare sui costi di riparazione, ridurre i tempi di inattività e aumentare l'affidabilità e la durata di vita dell'apparecchio.

Oltre alle disposizioni di sicurezza contenute nelle qui presenti istruzioni per l'uso, è necessario altresì osservare le norme in vigore nel proprio Paese per l'apparecchio. Conservare le istruzioni per l'uso vicino all'apparecchio, protette da sporcizia e umidità in una copertina di plastica. Esse devono essere attentamente lette e scrupolosamente osservate da tutti gli operatori prima di iniziare il lavoro.

Possono lavorare sull'apparecchio solo persone che sono state istruite sull'uso dell'apparecchio e che sono state informate dei rischi a esso associati.

L'età minima richiesta per gli operatori deve essere assolutamente rispettata.

Oltre alle indicazioni di sicurezza contenute nelle presenti istruzioni per l'uso e alle disposizioni speciali in vigore nel proprio Paese, devono essere rispettate le regole tecniche generalmente riconosciute per l'utilizzo di macchine simili.

Si declina ogni responsabilità in caso di incidenti o danni dovuti al mancato rispetto delle presenti istruzioni per l'uso e delle indicazioni di sicurezza.

2. Descrizione dello strumento (Fig. 1)

1. Alloggiamento del filtro dell'aria
2. Griglia di protezione
3. Cinghia trapezoidale
4. Motore
5. Interruttore di accensione / spegnimento
6. Maniglia di trasporto
7. Pressostato
8. Regolatore di pressione
9. Manometro (la pressione impiegata può essere letta)
10. Giunto rapido (aria compressa regolata)
11. Manometro (è possibile leggere la pressione della caldaia)
12. Contenitore a pressione
13. Piede di appoggio
14. Ruota
15. Tappo di scarico dell'olio
16. Vetro-spia dell'olio
17. Pompa del compressore
18. Tappo di chiusura dell'olio
19. Giunto rapido (aria compressa non regolata)
20. Valvola di sicurezza
21. Valvola di scarico per l'acqua di condensa
22. Cavo di rete
23. Vite (ruota)
24. Dado (ruota)
25. Vite (piede di supporto)
26. piede di supporto)
27. Dado ad alette (filtro dell'aria)
28. Rondella di rasamento (filtro dell'aria)
29. Vite (impugnatura)
30. Clip in plastica
31. Vite (griglia di protezione)
32. Rondella di rasamento (griglia di protezione)
33. Vite (motore)
34. Interruttore di sovraccarico

3. Contenuto della fornitura

- Compressore
- Filtro dell'aria (3 pezzi)
- Piede di appoggio (2 pezzi)
- Ruota (2 pezzi)
- Materiale di montaggio
- Maniglia di trasporto
- Bottiglia di olio
- Istruzioni per l'uso

4. Impiego conforme alla destinazione d'uso

Il compressore viene utilizzato per generare aria compressa per attrezzi ad aria compressa che possono essere azionati con un volume di aria fino a circa 350 l/min (per esempio sistema di gonfiaggio degli pneumatici, pistola di soffiaggio e pistola di verniciatura).

Il compressore può essere azionato solo in ambienti interni asciutti e ben ventilati.

Utilizzare la macchina solo in modo conforme all'uso previsto. Un uso diverso o che oltrepassi quello previsto è da considerarsi non conforme. L'utente/l'operatore, e non il fabbricante, è unico responsabile dei danni o delle lesioni provocati da un uso non conforme.

L'osservanza delle indicazioni di sicurezza, nonché il rispetto delle istruzioni di montaggio e delle indicazioni operative contenute nelle istruzioni per l'uso sono fondamentali al fine di un utilizzo del dispositivo conforme alla destinazione d'uso.

Il personale addetto all'uso e alla manutenzione della macchina deve possedere una certa dimestichezza con la stessa ed essere a conoscenza dei possibili pericoli.

Occorre inoltre attenersi scrupolosamente alle norme antinfortunistiche in vigore.

Rispettare le altre norme generali nel campo della medicina del lavoro e della tecnica di sicurezza.

Modifiche alla macchina escludono completamente la responsabilità del produttore per i danni che ne derivano.

La macchina può essere utilizzata soltanto con componenti e accessori originali del produttore.

Le disposizioni relative alla sicurezza, al lavoro e alla manutenzione del produttore e le misure indicate nei Dati tecnici devono essere rispettate.

Si prega di osservare che i nostri apparecchi non sono destinati a un uso commerciale, artigianale o industriale. Non ci si assume alcuna responsabilità se l'apparecchio è impiegato nel quadro di un'attività commerciale, artigianale, industriale o simili.

5. Indicazioni di sicurezza generali

⚠ **Attenzione!**

Quando si utilizzano elettrodomestici adottare le seguenti misure di sicurezza basilari per la protezione contro le scosse elettriche, le lesioni o il pericolo di incendio. Leggere tutte le avvertenze prima di utilizzare il presente elettrodomestico e conservare con cura le avvertenze di sicurezza.

Lavorare in sicurezza

1. **Mantenere in ordine la zona di lavoro**
 - Disordine nell'area di lavoro può causare infortuni.
2. **Tenere in considerazione gli influssi ambientali**
 - Non esporre gli attrezzi elettrici alla pioggia.
 - Non utilizzare gli attrezzi elettrici in ambiente umido o bagnato. Pericolo di scarica elettrica!
 - Provvedere a una buona illuminazione della zona di lavoro.
 - Non utilizzare gli elettrodomestici in luoghi esposti a rischio di incendio o esplosione.
3. **Proteggersi da scosse elettriche**
 - Evitare il contatto del corpo con componenti messi a terra (per esempio tubi, radiatori, piastre elettriche, frigoriferi).
4. **Tenere i bambini lontani!**
 - Non lasciare che altre persone tocchino l'attrezzo o il cavo, tenerle lontane dalla propria zona di lavoro.
5. **Conservare gli attrezzi elettrici non utilizzati in modo sicuro**
 - Gli attrezzi elettrici inutilizzati devono essere depositati in un luogo asciutto, alto o comunque chiuso, fuori dalla portata di bambini.
6. **Non sovraccaricare l'attrezzo elettrico**
 - Funzionano meglio e in modo più sicuro nel campo di potenza indicato.

7. Indossare abbigliamento adeguato
 - Non indossare abbigliamento largo o gioielli perché potrebbero essere catturati da componenti in movimento.
 - Durante il lavoro all'aperto si raccomandano guanti in gomma e calzature antiscivolo.
 - In caso di capelli lunghi, indossare una retina per raccogliere i capelli.
8. Non utilizzare il cavo per scopi a cui non è destinato
 - Non estrarre la spina dalla presa tirando il cavo. Proteggere il cavo da calore, olio e spigoli appuntiti.
9. Prendersi cura degli attrezzi elettrici con diligenza
 - Mantenete pulito il proprio compressore per lavorare bene e in sicurezza.
 - Attenersi alle istruzioni di manutenzione.
 - Controllare regolarmente la linea di allacciamento dell'attrezzo elettrico e farlo sostituire da un esperto in caso di danneggiamento.
 - Verificare regolarmente i cordoni di prolunga e sostituirli qualora fossero danneggiati.
10. Estrarre la spina dalla presa
 - In caso di inutilizzo dell'attrezzo elettrico, prima della manutenzione e durante la sostituzione di attrezzi, per esempio lama, trapano, fresa.
11. Evitare l'avviamento inavvertito
 - Accertarsi che l'interruttore sia spento quando si inserisce la spina nella presa.
12. Utilizzare il cavo di prolunga per la zona esterna
 - All'aperto utilizzare solo cavi di prolunga consentiti e opportunamente contrassegnati a tale scopo.
 - Utilizzare il tamburo avvolgicavo solo in stato srotolato.
13. Stare sempre all'erta
 - Fare attenzione a cosa si sta facendo. Attenersi alle regole di buonsenso durante il lavoro. Non utilizzare l'elettrotensile in caso di mancata concentrazione.
14. Verificare che l'attrezzo elettrico non sia danneggiato
 - Prima di utilizzare l'attrezzo elettrico, controllare scrupolosamente che i dispositivi di protezione o le parti leggermente danneggiate funzionino correttamente.
 - Controllare che le parti mobili funzionino correttamente e non si blocchino, e che non siano danneggiate. Tutti i componenti devono essere montati correttamente e tutte le condizioni devono essere soddisfatte al fine di garantire un esercizio perfetto dell'elettrotensile.
- Dispositivi di protezione e componenti danneggiati devono essere riparati o sostituiti in modo conforme da un'officina specializzata riconosciuta, salvo diversamente indicato nelle istruzioni per l'uso.
- Gli interruttori danneggiati devono essere sostituiti presso un'officina di assistenza.
- Non utilizzare cavi di collegamento difettosi o danneggiati.
- Non utilizzare attrezzi elettrici il cui l'interruttore non può essere acceso o spento.
15. Far riparare l'elettrotensile da un tecnico elettricista qualificato
 - Il presente utensile elettrico è conforme alle disposizioni di sicurezza pertinenti. Le riparazioni devono essere effettuate solo da un esperto elettricista utilizzando pezzi di ricambio originali, altrimenti si rischiano infortuni dell'utilizzatore.
16. Attenzione!
 - Per la propria sicurezza personale, utilizzare solo gli accessori e i dispositivi supplementari riportati nelle istruzioni per l'uso o consigliati / indicati dal produttore. L'utilizzo di elettrotensili e accessori diversi da quelli consigliati nelle istruzioni per l'uso o nel catalogo può implicare un pericolo di lesioni personali.
17. Rumore
 - Durante l'utilizzo del compressore, indossare otoprotettori.
18. Sostituzione del cavo di collegamento
 - Se il cavo di collegamento è danneggiato, deve essere sostituito dal produttore o da un elettricista specializzato, al fine di evitare potenziali pericoli. Pericolo di scariche elettriche.
19. Gonfiaggio degli pneumatici
 - Controllare la pressione di gonfiaggio degli pneumatici subito dopo il gonfiaggio, utilizzando un manometro adatto, per esempio presso una stazione di rifornimento.
20. Compressori mobili su strada per il funzionamento in cantieri
 - Assicurarsi che tutti i flessibili e il valvolame siano adatti alla pressione operativa massima ammessa del compressore.
21. Luogo di installazione
 - Posizionare il compressore solo su una superficie piana.
22. Si consiglia di dotare i flessibili di alimentazione di un cavo di sicurezza, per esempio una fune metallica, in caso di pressioni superiori a 7 bar.

23. Evitare carichi pesanti sul sistema di tubazioni impiegando raccordi portagomme per evitare la formazione di punti di piegatura.
24. Assicurarsi che i dispositivi di raffreddamento dell'olio siano mantenuti puliti e i dispositivi di protezione rimangano funzionanti.
25. Pericolo di ustione da olio caldo
 - Indossare guanti protettivi adeguati.
 - Non lavorare mai con il compressore in prossimità di fiamme libere.
 - Fare attenzione a non rovesciare dell'olio.
26. Alle basse temperature al di sotto di 0°C, è vietato avviare il motore.

Ulteriori indicazioni di sicurezza

Indicazioni di sicurezza per lavorare con aria compressa e pistole di soffiaggio

- La pompa del compressore e le linee del compressore raggiungono temperature elevate durante l'esercizio. Il contatto comporta ustioni.
- L'aria aspirata dal compressore deve essere mantenuta priva di additivi che rischiano di provocare incendi o esplosioni nella pompa del compressore.
- Quando si allenta il raccordo del flessibile, tenere saldamente con la mano il pezzo di raccordo del flessibile. In questo modo si evitano eventuali lesioni causate dal rimbalzo del flessibile.
- Indossare occhiali protettivi quando si lavora con la pistola di soffiaggio. Corpi estranei e componenti soffiati via possono facilmente causare lesioni.
- Non puntare il soffio della pistola di soffiaggio su persone né utilizzarla per pulire indumenti mentre vengono indossati sul corpo. Pericolo di lesioni!

Indicazioni di sicurezza per la verniciatura a spruzzo

- Non utilizzare vernici o solventi con punto di infiammabilità inferiore a 55 °C. Pericolo di esplosione!
- Non riscaldare vernici e solventi. Pericolo di esplosione!
- Se vengono trattati liquidi nocivi per la salute, sono necessari apparecchi filtranti (maschere facciali) per la protezione. Osservare anche le informazioni fornite dai fabbricanti di tali sostanze per quanto riguarda le misure di protezione.
- Occorre osservare le informazioni e le marcature relative all'ordinanza sulle sostanze pericolose GefStoffV applicate sugli imballaggi esterni dei materiali lavorati.

È necessario adottare eventualmente ulteriori misure di protezione, in particolare indossare indumenti e maschere adeguate.

- Non è consentito fumare durante il processo di spruzzatura o nell'area di lavoro. Pericolo di esplosione! Anche i fumi delle vernici sono altamente infiammabili.
- Non è consentita la presenza o l'uso di focolari, fiamme libere o macchine che emettono scintille.
- Non conservare o consumare cibi e bevande nell'area di lavoro. I fumi delle vernici sono nocivi per la salute.
- L'area di lavoro deve essere superiore a 30 m³ e occorre garantire un sufficiente ricambio dell'aria durante la spruzzatura e l'asciugatura.
- Non spruzzare controvento. Osservare tassativamente le disposizioni dell'autorità di polizia locale quando si spruzzano materiali infiammabili o pericolosi.
- Non trattare in collegamento con il flessibile a pressione in PVC fluidi quali acqueragia, butanolo e diclorometano. Questi fluidi distruggono il flessibile a pressione.
- In caso di utilizzo insieme ad accessori di spruzzatura (ad es. una pistola da verniciatura): durante il riempimento dei dispositivi a spruzzo, mantenere la distanza dall'apparecchio e non spruzzare in direzione del compressore.

Funzionamento di serbatoi a pressione

- Chiunque utilizzi un serbatoio a pressione è tenuto a mantenerlo in condizioni adeguate, a farlo funzionare correttamente, a monitorarlo, a eseguire senza indugio gli interventi di manutenzione e riparazione necessari e ad adottare le misure di sicurezza richieste dalle circostanze.
- L'autorità di controllo può disporre le misure di monitoraggio richieste dal singolo caso.
- Non è consentito far funzionare un serbatoio a pressione se presenta difetti che potrebbero mettere in pericolo gli addetti o terzi.
- Controllare il serbatoio a pressione prima di ogni messa in funzione per verificare che non sia arrugginito o danneggiato. Il compressore non deve essere messo in funzione se il serbatoio a pressione è arrugginito o danneggiato. In caso di danni, prego rivolgersi a un punto di assistenza.

Conservare con cura le indicazioni di sicurezza.

AVVISO! Questo attrezzo elettrico genera un campo magnetico durante l'esercizio. Tale campo può danneggiare impianti medici attivi o passivi in particolari condizioni. Per ridurre il rischio di lesioni serie o mortali, si raccomanda alle persone con impianti medici di consultare il proprio medico e il fabbricante dell'impianto medico prima di utilizzare l'attrezzo elettrico.

6. Rischi residui

La macchina è stata costruita secondo lo stato attuale della tecnica e conformemente alle regole di tecnica di sicurezza riconosciute. Tuttavia, durante il suo impiego, si possono presentare rischi residui.

- Pericolo di lesioni dovuti a elettricità a causa dell'utilizzo di cavi di alimentazione elettrica inadeguati.
- Inoltre, nonostante tutte le misure precauzionali adottate, possono comunque venirsi a creare dei rischi residui non evidenti.
- I rischi residui possono essere minimizzati se si rispettano complessivamente le "Indicazioni di sicurezza", l'"Utilizzo conforme" e le istruzioni per l'uso.
- Evitare le messe in funzione accidentali della macchina: quando si inserisce la spina nella presa di corrente non deve essere premuto il pulsante di accensione. Utilizzare l'attrezzo raccomandato nelle presenti istruzioni per l'uso. In questo modo potrete ottenere le prestazioni ottimali della vostra macchina.
- Tenere lontane le mani dalla zona di lavoro quando la macchina è in funzione.

7. Dati tecnici

Allacciamento alla rete	230 V / 50Hz
Potenza del motore	2200W / 3 PS
Modalità operativa	S1
Regime del motore	2900 min ⁻¹
Volume del serbatoio a pressione	100 l
Pressione di servizio	10 bar
Potenza di uscita Capacità di aspirazione	550 l/min
Potenza di uscita Potenza in uscita	350 l/min
Tipo di protezione	IP32
Peso dell'apparecchio	80 kg

Olio (15W 40)	1,2 l
Max. altezza di montaggio (sopra il livello del mare)	1000 m
Tipo di cinghia	A-1400

Con riserva di modifiche tecniche!

Rumori e vibrazioni

△ Avviso: Il rumore può avere un grave impatto sulla salute. Se il rumore della macchina è superiore a 85 dB (A), usare degli otoprotettori adeguati.

Valori caratteristici delle emissioni sonore

Livello di potenza acustica L_{WA}	97 dB(A)
Livello di pressione acustica L_{pA}	84,6 dB(A)
Incertezza $K_{wa/pA}$	2,39 / 3 dB(A)

8. Disimballaggio

- Aprire l'imballaggio ed estrarre con cautela l'apparecchio.
- Rimuovere il materiale di imballaggio nonché le staffe di sicurezza per il trasporto e l'imballaggio (se presenti).
- Controllare se il contenuto della fornitura è completo.
- Controllare l'apparecchio e gli accessori per rilevare l'eventuale presenza di danni dovuti al trasporto. In caso di reclami informare immediatamente la ditta trasportatrice. Non si accettano reclami successivi.
- Ove possibile, conservare l'imballaggio fino alla scadenza della garanzia.
- Prima dell'impiego familiarizzare con l'apparecchio con l'ausilio delle istruzioni per l'uso.
- Utilizzare solo pezzi originali per quanto riguarda accessori e pezzi di ricambio o soggetti ad usura. È possibile acquistare i pezzi di ricambio presso il proprio rivenditore specializzato.
- In caso di ordinazioni, indicare i nostri codici di articoli, il tipo e l'anno di costruzione dell'apparecchio.

△ AVVISO!

L'apparecchio e il materiale di imballaggio non sono giocattoli per bambini! I bambini non devono giocare con i sacchetti di plastica, pellicole e piccole parti! Sussiste il pericolo di ingerimento e soffocamento!

9. Struttura

⚠ ATTENZIONE!

Prima della messa in funzione è obbligatorio montare completamente l'apparecchio!

Per il montaggio è necessario disporre di:

- Chiave fissa 12 mm (non inclusa nel contenuto della fornitura)
- Chiave fissa 14 mm (non inclusa nel contenuto della fornitura)
- Chiave fissa 17 mm (non inclusa nel contenuto della fornitura)
- Chiave a brugola 4 mm (non compresa nella fornitura)
- Tournevis à fente croisée (non inclus)

• **ontaggio delle ruote (figura C)**

Inserire la vite (23) attraverso la ruota (14). A questo punto inserire la vite (23) attraverso il supporto sul serbatoio a pressione (12). Fissare a questo punto la vite (23) con il dado (24).

Ripetere il procedimento sull'altro lato del serbatoio a pressione (12).

9.2 Montaggio del piede di supporto (2x) (figura D)

Inserire la vite (25) attraverso il piede di supporto (13). Il piede di appoggio (13) viene poi fissato al supporto sul serbatoio a pressione (12).

Fissare il piede di supporto (13) con il dado (26).

Ripetere il procedimento con il secondo piede di appoggio.

9.3 Montaggio del filtro dell'aria (3x) (figura E)

Rimuovere la staffa di sicurezza per il trasporto del supporto del filtro dell'aria (se presente).

Rimuovere il dado ad alette (27) e la rondella (28) dal bullone filettato sulla pompa di compressione.

Inserire l'alloggiamento del filtro dell'aria (1) con il filtro di carta sul bullone filettato. Fissare nuovamente l'alloggiamento del filtro dell'aria (1) con la rondella (28) e il dado ad alette (27).

Ripetere il procedimento su tutti i filtri dell'aria.

Fissare i filtri dell'aria con l'apertura di ingresso rivolta verso il basso per evitare una contaminazione eccessiva.

9.4 Montaggio della maniglia di trasporto (figura F)

Fissare come illustrato la maniglia di trasporto (6) con la vite (34) sul serbatoio a pressione (12).

Ripetere questo procedimento tre volte.

9.5 Olio per compressori (figura L)

- Rimuovere il tappo di chiusura dell'olio (y) dell'orifizio di rabbocco dell'olio.
- Riempire l'alloggiamento della pompa del compressore con l'olio per compressori in dotazione e inserire il tappo di chiusura dell'olio (18) nell'orifizio di rabbocco dell'olio.
- Controllare il livello dell'olio dal vetro di ispezione (16). Il livello dell'olio dovrebbe trovarsi all'interno del cerchio rosso.

10. Prima della messa in funzione

- Prima del collegamento assicurarsi che i dati sulla piastrina indicatrice corrispondano ai dati della rete.
- Rimuovere l'alloggiamento della pompa del compressore come descritto al punto 8.5.
- Controllare l'apparecchio per rilevare l'eventuale presenza di danni da trasporto. Segnalare immediatamente eventuali danni al corriere che ha consegnato il compressore.
- Il compressore deve essere collocato nelle vicinanze dell'utenza.
- Occorre evitare linee dell'aria lunghe e linee di alimentazione lunghe (cavi di prolunga).
- Accertarsi che l'aria di aspirazione sia secca e priva di polvere.
- Non collocare il compressore in un locale umido o bagnato.
- Il compressore può funzionare solo in locali idonei (ben ventilati, temperatura ambiente da +5°C a 40°C). Non è consentita all'interno dell'area la presenza di polveri, acidi, vapori, gas esplosivi o infiammabili.
- Il compressore è adatto per l'uso in locali asciutti. Non è ammissibile l'uso in zone in cui si impiegano spruzzi di acqua.
- Prima della messa in funzione occorre controllare il livello dell'olio nella pompa del compressore.
- Il compressore può essere usato solo per breve tempo in ambienti esterni, a condizioni ambientali di asciutto.
- Il compressore deve sempre essere tenuto asciutto e non deve rimanere all'aperto dopo i lavori.

11. Messa in funzione

⚠ ATTENZIONE!

Prima della messa in funzione è obbligatorio montare completamente l'apparecchio!

11.1 Interruttore ON/OFF (figura G)

Per accendere il compressore, si tira l'interruttore ON/OFF (5) verso l'alto. Per spegnere, si tira l'interruttore ON/OFF verso il basso.

11.2 Impostazione della pressione: (figura A; B)

Con il regolatore di pressione (8) si imposta la pressione sul manometro (9).

La pressione impostata può essere rilevata sul giunto rapido (10).

La pressione della caldaia viene letta dal manometro (11).

La pressione caldaia viene rilevata sul giunto rapido (19).

11.3 Impostazione del pressostato (figura A)

Il pressostato (7) viene impostato in fabbrica. Pressione di accensione ca. 8 bar, pressione di spegnimento ca. 10 bar

11.4 Interruttore di sovraccarico

Il motore è dotato di un interruttore di sovraccarico. In caso di sovraccarico del compressore, l'interruttore di sovraccarico si spegne automaticamente per proteggere il compressore da surriscaldamento. Se è intervenuto l'interruttore di sovraccarico, spegnere il compressore con l'interruttore on/off (5) e attendere che il compressore si sia raffreddato.

Premere a questo punto l'interruttore di sovraccarico (34) e collegare di nuovo il compressore.

11.5 Scarico della sovrappressione a fine lavoro

Scaricare la sovrappressione nel compressore spegnendo il compressore e adoperando l'aria compressa ancora presente nel serbatoio a pressione, per esempio con un attrezzo pneumatico in marcia al minimo o con una pistola di soffiaggio.

12. Allacciamento elettrico

Il motore elettrico installato è collegato e pronto per l'esercizio. L'allacciamento è conforme alle disposizioni VDE e DIN pertinenti. L'allacciamento alla rete del cliente e il cavo di prolunga utilizzato devono essere conformi a tali norme.

Durante i lavori con i dispositivi accessori di spruzzaggio e spray nonché in caso di applicazione provvisoria all'aperto, occorre collegare assolutamente l'apparecchio ad una corrente di intervento di 30 mA tramite un interruttore differenziale.

Avvertenze importanti

In caso di sovraccarico il motore si disinserisce automaticamente. Dopo un tempo di raffreddamento (di durata diversa) è possibile inserire nuovamente il motore.

Cavo di alimentazione elettrica difettoso

Sui cavi di alimentazione elettrica si verificano spesso danni all'isolamento.

Le cause possono essere le seguenti:

- Schiacciature, laddove i cavi di alimentazione vengono fatti passare attraverso finestre o interstizi di porte.
- Piegature a causa del fissaggio o della conduzione dei cavi stessi eseguiti in modo non appropriato.
- Tagli causati dal transito sui cavi di alimentazione.
- Danni all'isolamento causati dalle operazioni di distacco dalla presa a parete.
- Cricche a causa dell'invecchiamento dell'isolamento.

Tali cavi di alimentazione elettrica difettosi non possono essere utilizzati e rappresentano un pericolo mortale a causa dei danni all'isolamento.

Controllare regolarmente che i cavi di alimentazione elettrica non siano danneggiati. Assicurarsi che, durante tale controllo, il cavo di alimentazione non sia collegato alla rete elettrica.

I cavi di alimentazione elettrica devono essere conformi alle disposizioni VDE e DIN pertinenti. Utilizzare soltanto i cavi di alimentazione con la dicitura H05V-F.

La stampa della denominazione del modello sul cavo di alimentazione è obbligatoria.

13. Pulizia

⚠ Attenzione!

Staccare la spina di alimentazione prima di tutti gli interventi di pulizia e di manutenzione! Pericolo di lesioni a causa di scosse elettriche!

⚠ Attenzione!

Attendere fino a quando l'apparecchio non si sia raffreddato completamente! Pericolo di ustione!

⚠ Attenzione!

Prima di qualsiasi lavoro di pulizia e manutenzione, l'apparecchio deve essere depressurizzato! Pericolo di lesioni!

Si raccomanda di pulire l'apparecchio subito dopo ogni utilizzo.

- Mantenere l'apparecchio più pulito possibile dalla polvere e dallo sporco. Pulire l'apparecchio strofinando con un panno pulito o soffiando con aria compressa a bassa pressione.
- Si raccomanda di pulire l'apparecchio subito dopo ogni utilizzo.
- Pulire regolarmente l'apparecchio con un panno umido e del sapone molle.
Non impiegare detergenti o solventi; questi potrebbero corrodere le parti di plastica dell'apparecchio. Assicurarsi che non possa penetrare acqua all'interno dell'apparecchio.
- Il tubo flessibile e gli utensili da stampaggio devono essere scollegati prima della pulizia del compressore. Il compressore non deve essere pulito con acqua, solventi o simili.

14. Trasporto

Per cambiare la posizione del dispositivo, sollevare la staffa di trasporto e trainare il dispositivo verso la nuova sede.

Per il trasporto in un veicolo a motore, l'apparecchio deve essere fissato al piano di carico con cinghie.

15. Stoccaggio

Conservare l'apparecchio e i suoi accessori in un luogo buio, asciutto, al riparo dal gelo e non accessibile a bambini. La temperatura di stoccaggio ideale è compresa tra 5 e 30 °C. Conservare l'attrezzo nel suo imballaggio originale. Coprire l'attrezzo per proteggerlo da polvere o umidità.

Conservare le istruzioni per l'uso nei pressi dell'attrezzo.

16. Manutenzione

Per la manutenzione è necessario disporre di:

- Chiave fissa 17 mm (2 pezzi - non comprese nella fornitura)
- Chiave fissa 24 mm (non compresa nel contenuto della fornitura)

⚠ Attenzione!

Staccare la spina di alimentazione prima di tutti gli interventi di pulizia e di manutenzione! Pericolo di lesioni a causa di scosse elettriche!

⚠ Attenzione!

Attendere fino a quando l'apparecchio non si sia raffreddato completamente! Pericolo di ustione!

⚠ Attenzione!

Prima di qualsiasi lavoro di pulizia e manutenzione, l'apparecchio deve essere depressurizzato! Pericolo di lesioni!

16.1 Sostituzione della cinghia trapezoidale (figura H fino a K)

Per sostituire la cinghia trapezoidale sul compressore, è imperativo scollegare il dispositivo dalla rete elettrica. Dopo aver scollegato con successo il compressore dalla rete elettrica, rimuovere la griglia di protezione ruotando di 90° le clip in plastica (33) con una pinza.

Dopodiché rimuovere le viti (31) comprese le rondelle (32), che collega la griglia di protezione (2) al motore (4), utilizzando una chiave a brugola da 4 mm.

Aprire ora le quattro viti (33) sul motore (4) con due chiavi con apertura da 14 in maniera tale da poter spostare il motore in seguito.

A questo punto è possibile cambiare la cinghia trapezoidale (3).

Dopo aver sostituito con successo la cinghia trapezoidale, eseguire le stesse operazioni in ordine inverso per riportare l'apparecchio in stato di servizio. Accertarsi che il motore sia avvitato ad angolo retto rispetto alla direzione di marcia per garantire un funzionamento corretto della cinghia trapezoidale.

16.2 Manutenzione del serbatoio a pressione

Attenzione!

Per garantire la durabilità a lungo termine del serbatoio a pressione (12), l'acqua di condensa deve essere scaricata dopo ogni operazione mediante l'apertura del tappo di scarico (21). Prima di tutto, scaricare la pressione caldaia (vedere 10.5).

La valvola di scarico si apre ruotandola in senso antiorario (guardando dal retro del compressore verso la vite), in modo da far defluire completamente l'acqua di condensa dal serbatoio a pressione. Richiudere poi la valvola di scarico (ruotare in senso orario). Controllare il serbatoio a pressione prima di ogni messa in funzione per verificare che non sia arrugginito o danneggiato. Il compressore non deve essere messo in funzione se il serbatoio a pressione è arrugginito o danneggiato. In caso di danni, prego rivolgersi a un punto di assistenza.

⚠ Attenzione!

L'acqua di condensa nel serbatoio di pressione contiene resti di olio. Smaltire l'acqua di condensa rispettando l'ambiente presso un apposito punto di raccolta.

16.3 Valvola di sicurezza (Fig. B)

La valvola di sicurezza (20) è regolata sulla massima pressione ammessa del serbatoio a pressione. Non è ammissibile regolare la valvola di sicurezza o rimuovere il dispositivo di collegamento (20.2) tra il dado di scarico (20.1) e la relativa calotta (20.3).

Affinché la valvola di sicurezza funzioni in maniera corretta secondo necessità, questa deve essere azionata ogni 30 ore di servizio, in ogni caso almeno 3 volte all'anno. Ruotare il dado di scarico (20.1) perforato in senso antiorario per aprirlo, quindi tirare manualmente lo stelo della valvola verso l'esterno sopra il dado di scarico (20.1) perforato per aprire lo sfogo della valvola di sicurezza. La valvola a questo punto scarica l'aria in maniera percettibile. Serrare poi nuovamente il dado di scarico in senso orario.

16.4 Controllo regolare del livello dell'olio (Fig. F)

Posizionare il compressore su una superficie piana e dritta.

Il livello dell'olio deve trovarsi al centro del vetro di ispezione dell'olio (16) (punto rosso).

16.5 Sostituzione dell'olio (Fig. L)

L'olio rabboccato inizialmente va cambiato dopo 10 ore di servizio; in seguito occorre scaricare l'olio ogni 50 ore di servizio e rabboccare con olio nuovo.

Spegnere il motore e scollegare la spina di rete dalla presa. Rimuovere il tappo di scarico dell'olio (15). Aprire inoltre il tappo di chiusura dell'olio (18).

Per evitare la fuoriuscita incontrollata dell'olio, tenere sotto una piccola canaletta in lamiera e raccogliere l'olio in un contenitore. Se l'olio non fuoriesce completamente, consigliamo di inclinare un po' il compressore. Quando l'olio è stato scaricato, riapplicare il tappo di scarico dell'olio (15).

Smaltire l'olio usato consegnandolo ad un apposito centro di raccolta di olii esausti.

Per versare la quantità di olio esatta, accertarsi che il compressore si trovi su una superficie dritta.

Rimuovere il tappo di chiusura dell'olio (18) e versare l'olio nuovo nell'orificio di rabbocco dell'olio fino a quando il livello dell'olio nel vetro-spia dell'olio (16) non ha raggiunto il livello corretto (punto rosso).

Non superare la quantità di riempimento massima. L'eccessivo riempimento può danneggiare l'apparecchio.

Riposizionare il tappo di chiusura dell'olio (18) nell'orificio di rabbocco dell'olio.

16.6 Pulizia del filtro dell'aria

Il filtro dell'aria impedisce l'aspirazione di polvere e sporco. È necessario pulire questo filtro almeno ogni 300 ore di esercizio.

Un filtro dell'aria ostruito riduce notevolmente le prestazioni del compressore.

Rimuovere il filtro dell'aria aprendo il dado ad alette (27) sull'alloggiamento del filtro dell'aria (1). Rimuovere il dado ad alette (27) e la rondella (28).

Estrarre quindi l'alloggiamento del filtro dell'aria (1). Disassemblare l'alloggiamento del filtro dell'aria (1).

A questo punto è possibile rimuovere il filtro dell'aria. Sbattere con cautela il filtro dell'aria e i componenti dell'alloggiamento del filtro dell'aria.

Questi componenti devono, in seguito, essere puliti soffiando al loro interno dell'aria compressa (ca. 3 bar) e rimontati seguendo il procedimento inverso.

16.7 Allacciamenti e riparazioni

Gli allacciamenti e le riparazioni all'impianto elettrico possono essere eseguiti soltanto da un elettricista qualificato.

In caso di domande indicare i seguenti dati:

- Tipo di corrente del motore
- Dati della piastrina indicatrice della macchina
- Dati della piastrina indicatrice del motore

Informazioni sulle riparazioni

Occorre notare che in questo prodotto i seguenti componenti sono soggetti a naturale usura o usura legata all'uso e sono richiesti i seguenti pezzi come materiali di consumo.

Pezzi soggetti a usura*: filtro dell'aria, cinghia trapezoidale, cilindri, pistoni, anelli di tenuta del pistone, clip in plastica

* non necessariamente compreso nell'ambito della fornitura!

I pezzi di ricambio e gli accessori sono reperibili presso il nostro Service Center. Scansionare a tal fine il codice QR che si trova in prima pagina.

17. Smaltimento e riciclaggio

Avvertenze per l'imballaggio



Il materiale d'imballaggio è riciclabile. Si prega di smaltire gli imballaggi nel rispetto dell'ambiente.

Avvertenze relative alla legge sui dispositivi elettrici ed elettronici (ElektroG)



I dispositivi elettrici ed elettronici usati non rientrano nei rifiuti domestici, ma devono essere trattati e smaltiti in modo separato!

- Le batterie o gli accumulatori utilizzati non integrati nel dispositivo usato devono essere rimossi prima della consegna, senza distruggerli! Il loro smaltimento è regolato dalla legge sulle batterie.
- I proprietari o gli utilizzatori di dispositivi elettrici ed elettronici sono tenuti per legge a restituirli al termine della loro durata utile.
- L'utente finale è responsabile in prima persona per la cancellazione dei suoi dati personali in relazione al dispositivo usato da smaltire!

- Il simbolo del bidone della spazzatura barrato indica che i dispositivi elettrici ed elettronici non possono essere smaltiti insieme ai normali rifiuti domestici.
- I dispositivi elettrici ed elettronici possono essere restituiti gratuitamente presso i seguenti centri:
 - Centri di raccolta e smaltimento di diritto pubblico (ad es. depositi comunali)
 - Punti vendita di dispositivi elettronici (fisici e online), nella misura in cui il distributore sia tenuto al ritiro o lo offra in modo volontario.
 - È possibile consegnare gratuitamente al produttore, senza dovere acquistare prima un nuovo dispositivo da questi, fino a tre dispositivi elettronici usati per ogni tipo di dispositivo con una lunghezza del bordo di massimo 25 centimetri, oppure portare il dispositivo presso un altro centro di raccolta autorizzato nelle proprie vicinanze.
 - Altre condizioni di ritiro complementari del produttore e del distributore sono reperibile presso il rispettivo servizio clienti.
- In caso di consegna da parte del produttore di un nuovo dispositivo elettronico presso un privato, quest'ultimo può richiedere il ritiro gratuito del dispositivo elettronico usato, su richiesta dell'utente finale stesso. Contattare a tale proposito il servizio clienti del produttore.
- Quanto esposto si applica solo ad apparecchi installati e distribuiti in un paese dell'Unione Europea e soggetti alla Direttiva europea 2012/19/UE. Nei paesi al di fuori dell'Unione Europea possono applicarsi norme diverse per lo smaltimento di dispositivi elettrici ed elettronici usati.

Carburanti e oli

- Prima dello smaltimento dell'apparecchio, occorre scaricare il serbatoio del carburante e quello dell'olio motore!
- Il carburante e l'olio motore non rientrano nei rifiuti domestici, né possono essere gettati nelle fogne, ma devono essere trattati e smaltiti in modo separato!
- I serbatoi dell'olio e del carburante devono essere smaltiti in modo rispettoso nei confronti dell'ambiente.

18. Risoluzione dei guasti

La seguente tabella indica dei sintomi di malfunzionamento e descrive come porvi rimedio, qualora la macchina non funzionasse correttamente. Se non si riesce a localizzare e risolvere il problema, rivolgersi all'officina del servizio assistenza.

Guasto	Possibile causa	Rimedio
Il compressore non funziona	Tensione di rete non presente	Verificare cavo, spina elettrica, fusibile e presa di corrente
	Tensione di rete insufficiente	Evitare cavi di prolunga troppo lunghi. Utilizzare un cavo di prolunga di sezione sufficiente.
	Temperatura esterna insufficiente	Non operare al di sotto di una temperatura esterna di +5°C.
	Motore surriscaldato	Lasciar raffreddare il motore, eliminare eventualmente la causa del surriscaldamento.
Il compressore funziona, ma non vi è pressione	Valvola di sicurezza non a tenuta	Sostituzione della valvola di sicurezza
	Guarnizioni rotte.	Controllare la guarnizione, fare sostituire le guarnizioni rotte in un'officina specializzata.
	Vite di scarico per l'acqua di condensa non a tenuta.	Serrare la vite manualmente. Verificare la tenuta della vite, eventualmente sostituirla.
Il compressore funziona, la pressione viene indicata sul manometro, ma gli attrezzi non funzionano	Raccordo dei flessibili non a tenuta.	Verificare il flessibile dell'aria compressa e l'attrezzo, eventualmente sostituirla.
	Giunto rapido non a tenuta	Controllare il giunto rapido e, se necessario, sostituirlo.
	Troppa poca pressione impostata sul regolatore di pressione	Aprire ulteriormente il regolatore di pressione.

Verklaring van de symbolen op het apparaat

Het gebruik van symbolen in deze handleiding is bedoeld om uw aandacht te vestigen op eventuele risico's. De veiligheidssymbolen en de bijbehorende uitleg moeten goed worden begrepen. De waarschuwingen zelf voorkomen geen risico's en kunnen de juiste maatregelen betreffende ongevalpreventie niet vervangen.

	Waarschuwing - Lees de gebruikshandleiding om het risico op letsel te verminderen.
	Draag gehoorbescherming. Het effect van lawaai kan gehoorverlies zijn.
	Draag een stofmasker. Tijdens het bewerken van hout en andere materialen kan stof ontstaan die schadelijk is voor de gezondheid. Asbesthoudend materiaal mag niet worden bewerkt!
	Draag een veiligheidsbril. Vonken die tijdens het werk ontstaan of vrijkomende houtspinters, houtkrullen en stof uit het apparaat kunnen leiden tot verlies van het gezichtsvermogen.
	Waarschuwing voor hete oppervlakken.
	Waarschuwing voor elektrische spanning
	Waarschuwing! Het apparaat is uitgerust met een automatische startbesturing. Zorg dat derden zich buiten de werkomgeving van het apparaat bevinden!
	Stel de machine niet bloot aan regen. Het apparaat mag alleen in droge omgevingscondities worden gestationeerd, opgeslagen en gebruikt.
	Weergave van het geluidsvermogensniveau in dB
	Let op! In deze gebruiksaanwijzing hebben wij plaatsen, die van toepassing zijn op uw veiligheid, van dit teken voorzien
	Let op! Voor eerste ingebruikname oliepeil controleren en olieafsluitplug vervangen!
	Het product voldoet aan de geldende EU-bepalingen.

Inhoudsopgave:	Pagina:
1. Inleiding.....	60
2. Apparaatbeschrijving (afb. 1).....	60
3. Meegeleverd	61
4. Beoogd gebruik.....	61
5. Algemene veiligheidsvoorschriften	61
6. Restricties	64
7. Technische gegevens	64
8. Uitpakken	64
9. Montage	65
10. Voor de ingebruikname.....	65
11. In gebruik nemen	65
12. Elektrische aansluiting.....	66
13. Reiniging	66
14. Transport.....	67
15. Opslag.....	67
16. onderhoud.....	67
17. Afvalverwerking en hergebruik.....	69
18. Verhelpen van storingen.....	70

1. Inleiding

Fabrikant:

Scheppach GmbH
Günzburger Straße 69
D-89335 Ichenhausen

Geachte klant,

Wij wensen u veel plezier en succes bij het werken met uw nieuwe apparaat.

Aanwijzing:

De fabrikant van dit apparaat is volgens de van kracht zijnde wet inzake productaansprakelijkheid niet aansprakelijk voor schade die aan dit apparaat of door dit apparaat ontstaan bij:

- ondeskundige behandeling,
- Het niet in acht nemen van de gebruikshandleiding,
- reparaties door derden, niet geautoriseerde vakmensen,
- Inbouw en vervanging van niet-originele inbouw
- Dat niet conform de voorschriften is
- Uitvallen van de elektrische installatie bij het niet in acht nemen van de elektrische voorschriften en VDE-voorschriften 0100, DIN 57113 / VDE 0113

Let op:

Lees voor de montage en voor de inbedrijfstelling de complete tekst van de gebruikshandleiding door.

De gebruiksaanwijzing is bedoeld om het gemakkelijker te maken, uw apparaat te leren kennen en de beoogde toepassingsmogelijkheden van het apparaat te benutten.

De gebruikshandleiding bevat belangrijke aanwijzingen, hoe u met het apparaat veilig, vakkundig en economisch werkt en hoe u gevaren vermindert, reparatiekosten uitspaart, uitvaltijden vermindert en de betrouwbaarheid en levensduur van het apparaat verhoogt.

Aanvullend op de veiligheidsbepalingen van deze gebruikshandleiding moet u absoluut de voor de werking van het apparaat geldende voorschriften van uw land in acht nemen.

Bewaar de gebruiksaanwijzing bij het apparaat in een plastic hoes, beschermd tegen vuil en vocht. De gebruiksaanwijzing moet door elke bediener van het apparaat voor aanvang van het werk gelezen en zorgvuldig nageleefd worden.

Aan het apparaat mogen alleen personen werken, die voor het gebruik van het apparaat geïnstrueerd en over de daarmee verbonden gevaren geïnformeerd zijn.

De vereiste minimumleeftijd moet aangehouden worden.

Naast de in deze gebruikshandleiding opgenomen veiligheidsvoorschriften en de bijzondere voorschriften van uw land moet u de algemeen erkende technische voorschriften in acht nemen voor de werking van machines van hetzelfde type.

Wij kunnen niet aansprakelijk worden gesteld voor ongevallen of schade, veroorzaakt door niet-naleving van deze handleiding of de veiligheidsvoorschriften.

2. Apparaatbeschrijving (afb. 1)

1. Luchtfilterhuis
2. Veiligheidsrooster
3. V-snaar
4. Motor
5. Aan-/uitschakelaar
6. Transportgreep
7. Drukschakelaar
8. Drukregelaar
9. Manometer (ingestelde druk kan afgelezen worden)
10. Snelkoppeling (geregelde perslucht)
11. Manometer (keteldruk kan afgelezen worden)
12. Drukvat
13. Standaard
14. Wiel
15. Olie-aftapplug
16. Olie-peilglas
17. Compressiepomp
18. Afsluitplug
19. Snelkoppeling (ongeregelde perslucht)
20. Veiligheidsklep
21. Aftapplug voor condenswater
22. Netsnoer
23. Schroef (wiel)
24. Moer (wiel)
25. Schroef (standaard)
26. Moer (standaard)
27. Vleugelmoer (luchtfilter)
28. Volgring (luchtfilter)
29. Schroef (handgreep)
30. Kunststofclips
31. Schroef (veiligheidsrooster)
32. Schijf (veiligheidsrooster)
33. Schroef (motor)
34. Overbelastingsschakelaar

3. Meegeleverd

- Compressor
- Luchtfilter (3 stuks)
- Standaard (2 stuks)
- Wiel (2 stuks)
- Montagemateriaal
- Transportgreep
- Oliereservoir
- Gebruikshandleiding

4. Beoogd gebruik

De compressor wordt gebruikt voor het genereren van perslucht voor persluchtgereedschap dat kan worden bediend met een luchtvolume tot ca. 350 l/min. (bijv. bandenpomp, luchtpistool en verfspuitpistool).

De compressor mag alleen in droge en goed geventileerde binnenruimtes worden gebruikt.

De machine mag uitsluitend voor het voorgeschreven doel worden gebruikt. Elk ander of verdergaand gebruik is niet volgens de voorschriften. De gebruiker/bediener en niet de fabrikant is aansprakelijk voor ontstane schade of elke vorm van letsel.

Ook de naleving van de veiligheidsvoorschriften, de montagehandleiding en de aanwijzingen in de gebruikshandleiding maken deel uit van het beoogd gebruik.

Personen die de machine bedienen of die onderhoud aan de machine verrichten, moeten hiermee bekend zijn en op de hoogte zijn van de mogelijke gevaren. Bovendien moeten de van kracht zijnde voorschriften ter voorkoming van ongevallen strikt worden nageleefd. Andere algemene arbo-, gezondheids- en veiligheidsvoorschriften moeten in acht worden genomen.

De fabrikant is niet aansprakelijk voor wijzigingen die aan de machine worden aangebracht en de hieruit voortvloeiende schade.

De machine mag uitsluitend met de originele onderdelen en originele accessoires van de fabrikant worden gebruikt.

De veiligheids-, werk- en onderhoudsvoorschriften van de fabrikant alsook de in de technische gegevens aangegeven afmetingen moeten in acht worden genomen.

Let erop dat onze apparaten volgens het beoogd gebruik niet voor bedrijfsmatige, ambachtelijke of industriële toepassingen zijn ontworpen. Wij aanvaarden geen aansprakelijkheid wanneer het apparaat in bedrijfsmatige, ambachtelijke of industriële ondernemingen of bij soortgelijke werkzaamheden wordt ingezet.

5. Algemene veiligheidsvoorschriften

⚠ Let op!

Bij gebruik van elektrische apparaten dient u de volgende fundamentele veiligheidsmaatregelen te nemen ter bescherming tegen elektrische schokken, letsel en brandgevaar. Lees alle voorschriften alvorens deze machine te gebruiken en bewaar de veiligheidsvoorschriften.

Veilig werken

1. Houd uw werkomgeving schoon en netjes
 - Een rommelige werkomgeving kan ongevallen met zich meebrengen.
2. Houd rekening met omgevingsinvloeden
 - Stel het elektrische gereedschap niet bloot aan regen.
 - Gebruik de elektrische apparatuur niet in een vochtige of natte omgeving. Risico op een elektrische schok!
 - Zorg voor goede verlichting op de werkplek.
 - Gebruik het elektrische gereedschap niet op plaatsen waar sprake is van brand- of explosiegevaar.
3. Bescherm uzelf tegen een elektrische schok
 - Let op dat uw lichaam geen contact maakt met geaarde onderdelen (bijv. buizen, radiatoren, elektrische haarden, koelapparatuur).
4. Zorg dat kinderen uit de buurt blijven!
 - Laat andere personen het gereedschap en de kabel niet aanraken, houd ze uit de buurt van uw werkplek.
5. Berg het ongebruikte elektrische gereedschap goed op
 - Elektrisch gereedschap dat niet wordt gebruikt, moet op een droge, hooggelegen, afgesloten plaats, buiten het bereik van kinderen, worden bewaard.
6. Zorg dat het elektrisch apparaat niet overbelast raakt
 - U kunt beter en veiliger werken binnen het aangegeven vermogensbereik.

7. Draag geschikte kleding
 - Draag geen wijde kleding of sieraden, deze kunnen door bewegende delen worden vastgegrepen.
 - Bij het werken in open lucht draagt u best rubber handschoenen en slipvast schoeisel.
 - Draag bij lang haar een haarnetje.
8. Gebruik de kabel niet voor doeleinden, waarvoor het niet bestemd is
 - Gebruik de kabel niet om de stekker uit het stopcontact te trekken. Bescherm de kabel tegen hitte, olie en scherpe kanten.
9. Onderhoud zorgvuldig uw gereedschap
 - Houd uw compressor schoon om beter en veiliger te werken.
 - Neem de onderhoudsvorschriften in acht.
 - Controleer regelmatig het netsnoer van het elektrisch gereedschap en laat deze bij beschadiging door een erkende specialist vervangen.
 - Controleer regelmatig de verlengsnoeren en vervang deze als ze zijn beschadigd.
10. Neem de stekker uit het stopcontact
 - Als u het elektrisch gereedschap niet gebruikt, voordat u onderhoud uitvoert of gereedschappen wisselt, zoals zaagbladen, boren en frezen.
11. Voorkom onbedoelde inschakeling
 - Controleer of de schakelaar is uitgeschakeld wanneer u de stekker in het stopcontact steekt.
12. Gebruik een verlengsnoer voor gebruik buitenshuis
 - Gebruik buitenshuis uitsluitend verlengsnoeren die hiervoor zijn goedgekeurd en die als zodanig zijn gelabeld.
 - Gebruik de snoeren alleen als de trommel is afgerold.
13. Blijf steeds alert
 - Ga voorzichtig te werk. Gebruik uw gezond verstand tijdens de werkzaamheden. Gebruik de machine niet wanneer u niet geconcentreerd bent.
14. Controleer het elektrisch gereedschap op eventuele beschadigingen
 - Voor verder gebruik van het elektrisch gereedschap moeten veiligheidsvoorzieningen of licht beschadigde onderdelen zorgvuldig op probleemloze en beoogde werking worden gecontroleerd.
- Controleer of de bewegende delen probleemloos functioneren en niet vastklemmen of onderdelen beschadigd zijn. Alle onderdelen moeten juist zijn gemonteerd en aan alle voorwaarden voldoen om het probleemloos gebruik van het elektrisch gereedschap te kunnen waarborgen.
- Beschadigde veiligheidsvoorzieningen en onderdelen moeten conform de voorschriften door een erkende dealer worden gerepareerd en vervangen, voor zover niets anders in de gebruiksaanwijzing is aangegeven.
- Beschadigde schakelaars moeten direct bij een erkende klantenservicewerkplaats worden vervangen.
- Gebruik geen defecte of beschadigde aansluitkabels.
- Gebruik geen elektrisch gereedschap waarbij de schakelaar niet kan worden in- of uitgeschakeld.

 15. Laat de machine repareren door een erkend elektricien
 - Dit elektrisch apparaat voldoet aan de van toepassing zijnde geldende voorschriften. Reparaties mogen uitsluitend door een elektricien worden uitgevoerd. Daarbij moeten de originele reserveonderdelen worden gebruikt, anders kunnen ongevallen voor de gebruiker ontstaan.
 16. Let op!
 - Gebruik voor uw eigen veiligheid alleen toebehoren en hulpapparaten, die in de gebruikshandleiding zijn aangegeven of door de gereedschapsfabrikant worden aanbevolen of aangegeven. Bij gebruik anders dan in de gebruikshandleiding of in de catalogus aanbevolen gebruiksgereedschappen of toebehoren kan er persoonlijk letsel ontstaan.
 17. Geluid
 - Tijdens het gebruik van de compressor dient u gehoorbescherming te dragen.
 18. Vervangen van netsnoer
 - Als het snoer wordt beschadigd, moet deze door de fabrikant of een elektricien worden vervangen om gevaar te voorkomen. Risico op een elektrische schok!
 19. Vullen van banden
 - Controleer de bandenspanning direct na het vullen met behulp van een geschikte manometer, bijvoorbeeld bij een tankstation.

20. Mobiele wegcompressoren in de bouw
 - Let op dat alle slangen en armaturen geschikt zijn voor de hoogst toelaatbare werkdruk van de compressor.
21. Opstellingslocatie
 - Plaats de compressor op een vlak oppervlak.
22. Het is aan te bevelen, om toevoerslangen bij een druk boven 7 bar van een veiligheidskabel te voorzien, bijv. een staalkabel.
23. Vermijdt zware belasting van het leidingsysteem door flexibele slangaansluitingen te gebruiken en knikken te vermijden.
24. Zorg ervoor dat de oliekoelapparaten schoon blijven en dat de beschermingsmiddelen in goede staat blijven.
25. Gevaar voor verbranding door hete olie
 - Draag geschikte veiligheidshandschoenen.
 - Werk nooit met de compressor in de buurt van open vuur.
 - Pas op dat u geen olie morst.
26. Het is verboden de motor bij lage temperaturen onder 0°C te starten.

Aanvullende veiligheidsvoorschriften

Veiligheidsvoorschriften voor werkzaamheden met perslucht en luchtpistolen

- Compressorpompe en leidingen bereiken tijdens bedrijf hoge temperaturen. Contact leidt tot brandwonden.
- De door de compressor aangezogen lucht moet vrijgehouden worden van toevoegingen die brand of explosies in de compressorpompe kunnen veroorzaken.
- Houd bij het losmaken van de slangkoppeling het koppelstuk van de slang met de hand vast. Zo voorkomt u letsel door de terugspringende slang.
- Draag een veiligheidsbril wanneer u met het luchtpistool werkt. Door vreemde deeltjes en weggeblazen onderdelen kunnen verwondingen ontstaan.
- Met het luchtpistool niet richting personen blazen of kleding op het lichaam wordt gedragen, reinigen. Gevaar voor letsel!

Veiligheidsvoorschriften voor het spuiten van verf

- Geen lakken of oplosmiddelen met een vlampunt van minder dan 55° C verwerken. Explosiegevaar!
- Lak en oplosmiddelen niet verwarmen. Explosiegevaar!

- Als er vloeistoffen worden verwerkt die schadelijk zijn voor de gezondheid, zijn er filterapparaten (gelaatsmaskers) nodig ter bescherming. Neem ook de specificaties in acht die door de fabrikanten van dergelijke stoffen wordt verstrekt met betrekking tot voorzorgsmaatregelen.
- De specificaties en aanduidingen van de verordening inzake gevaarlijke stoffen die op de omverpakking van de verwerkte materialen zijn aangebracht, moeten in acht worden genomen. Indien nodig moeten aanvullende voorzorgsmaatregelen worden getroffen, met name wat betreft het dragen van geschikte kleding en maskers.
- Tijdens het spuiten alsook in de werkruimte mag niet worden gerookt. Explosiegevaar! Ook verfdampen zijn licht ontvlambaar.
- Vuur, open verlichting of vonkende machines mogen niet aanwezig zijn resp. bediend worden.
- Bewaar of consumeer geen voedsel en dranken in de werkomgeving. Verfdampen zijn schadelijk voor de gezondheid.
- De werkruimte moet groter zijn dan 30 m³ en er moet worden gezorgd voor voldoende luchtverversing tijdens het spuiten en drogen.
- Spuit niet tegen de wind in. Neem altijd de voorschriften van de plaatselijke politie in acht bij het spuiten van brandbare of gevaarlijke spuitmateriaal.
- Verwerk geen media zoals testbenzine, butylalcohol en methyleenchloride in combinatie met de PVC-drukslang. Deze media vernietigen de drukslang.
- Bij gebruik in combinatie met een spuitaccessoire (bijv. een verfspuitpistool): Neem bij het vullen van het sproeiapparaat de afstand tot het apparaat in acht en spuit niet in de richting van de compressor.

Gebruik van drukvaten

- Iedereen die een drukvat bedient, moet het conform de voorschriften in goede staat houden, goed bedienen, controleren, noodzakelijke onderhoudsen instandhoudingswerkzaamheden onverwijld uitvoeren en de door de omstandigheden vereiste veiligheidsmaatregelen treffen.
- De toezichhoudende autoriteit kan in individuele gevallen nodige controlemaatregelen vereisen.
- Een drukvat mag niet worden gebruikt als het defecten vertoont die werknemers of derden in gevaar brengen.

- Controleer vóór elk gebruik het drukvat op roestvorming en beschadigingen. De compressor mag niet gebruikt worden als het drukvat beschadigd of roestig is. Neem contact op met de klantendienst-werkplaats als u beschadigingen constateert.

Bewaar de veiligheidsvoorschriften zorgvuldig.

WAARSCHUWING! Dit elektrisch apparaat genereert een elektromagnetisch veld als het is ingeschakeld. Dit veld kan onder bepaalde omstandigheden interfereren met actieve of passieve medische implantaten. Om het risico op ernstig of dodelijk letsel te beperken, raden we personen met medische implantaten aan om hun arts en de fabrikant van het medische implantaat te raadplegen voordat de machine wordt gebruikt.

6. Restriscio's

De machine is ontwikkeld volgens de huidige stand van de techniek en de erkende veiligheidsvoorschriften. Toch kan tijdens de werkzaamheden sprake zijn van enkele restriscio's.

- Gevaar voor de gezondheid, veroorzaakt door elektriciteit bij gebruik van onjuiste snoeren.
- Bovendien kunnen er ondanks alle getroffen voorzieningen verborgen restriscio's bestaan.
- Restriscio's kunnen worden geminimaliseerd als de veiligheidsvoorschriften en het gebruik conform de voorschriften alsook de gebruikshandleiding in acht worden genomen.
- Voorkom dat u de machine onbedoeld inschakelt: als u de stekker in het stopcontact steekt, mag de startknop niet worden ingedrukt. Gebruik gereedschap dat in deze gebruikshandleiding wordt aanbevolen. U verkrijgt dan optimale prestaties met uw machine.
- Houd uw handen buiten de werkomgeving, wanneer de machine in bedrijf is.

7. Technische gegevens

netaansluiting	230 V / 50Hz
motorvermogen	2200W / 3 PS
Bedrijfsmodus	S1
Motor-toerental	2900 min ⁻¹
Inhoud drukvat	100 l
Bedrijfsdruk	10 bar

Theor. Aanzuigcapaciteit	550 l/min
Theor. afgegeven vermogen	350 l/min
Beschermingsgraad	IP32
Apparaatgewicht	80 kg
Olie (15W 40)	1,2 l
Max. opstelhoogte (boven NAP)	1000 m
Rientype	A-1400

Technische wijzigingen voorbehouden!

Geluid en trilling

△ WAARSCHUWING: Lawaai kan ernstige gezondheidsklachten tot gevolg hebben. Draag geschikte gehoorbescherming indien de geluidsproductie van de machine groter is dan 85 dB (A).

geluidswaarden

Geluidsvermogensniveau L_{WA}	97 dB(A)
Geluidsdrukniveau L_{pA}	84,6 dB(A)
Onzekerheid $K_{wa/pA}$	2,39 / 3 dB(A)

8. Uitpakken

- Open de verpakking en haal het apparaat er voorzichtig uit.
- Verwijder het verpakkingsmateriaal evenals de verpakkings- en transportbeveiligingen (indien voorhanden).
- Controleer of de inhoud van de levering volledig is.
- Controleer het apparaat en de hulpstukken op transportschade. Bij klachten moet direct contact worden opgenomen met de expediteur. • Reclamaties op een later tijdstip worden niet erkend.
- Bewaar de verpakking indien mogelijk tot na het verstrijken van de garantietijd.
- Maak u voor aanvang van de werkzaamheden bekend met het apparaat aan de hand van de gebruikshandleiding.
- Gebruik bij accessoires alsook slijtage- en reserveonderdelen uitsluitend originele onderdelen. Reserveonderdelen zijn verkrijgbaar bij de leverancier.
- Geef bij bestellingen onze artikelnummers alsook type en bouwjaar van het apparaat aan.

△ WAARSCHUWING!

Het apparaat en verpakkingsmateriaal zijn geen kinderspeelgoed!

Kinderen mogen niet met plastic zakken, folies en kleine onderdelen spelen! Er bestaat gevaar voor inslikken en verstikkingsgevaar!

9. Montage

⚠ LET OP!

Het apparaat moet voor de ingebruikname volledig zijn gemonteerd!

Voor de montage heb je nodig:

- Vorksleutel 12 mm (niet bij de levering inbegrepen)
- Vorksleutel 14 mm (niet bij de levering inbegrepen)
- Vorksleutel 17 mm (niet bij de levering inbegrepen)
- Inbussleutel 4 mm (niet bij de levering inbegrepen)
- Kruiskopschroevendraaier (niet inbegrepen)

9.1 Montage van de wielen (afb. C)

Steek de schroef (23) door het wiel (14). Steek nu de schroef (23) door de opname op het drukvat (12). Bevestig de schroef (23) nu met de moer (24). Herhaal deze werkwijze aan de andere zijde van het drukvat (12).

9.2 Montage van de standaard (2x) (afb. D)

Steek de schroef (25) door de standaard (13). De standaard (13) wordt aansluitend op de opname op het drukvat (12) aangebracht. Bevestig de standaard (13) met de moer (26). Herhaal de werkwijze voor de tweede standaard.

9.3 Montage van het luchtfilter (3x) (afb. E)

Verwijder de transportbeveiliging van de luchtfilteropname (indien aanwezig). Verwijder de vleugelmoer (27) en de schijf (28) van de draadpen op de compressorpomp.

Steek de luchtfilterbehuizing (1) met het papierfilter op de draadpen. Bevestig het luchtfilterhuis (1) weer met de schijf (28) en de vleugelmoer (27). Herhaal deze werkwijze voor alle luchtfilters.

Bevestig het luchtfilter met de inlaatopening omlaag, om een te grote verontreiniging te voorkomen.

9.4 Montage transportgreep (afb. F)

Bevestig de transportgreep (6) met de schroef (29) zoals weergegeven op het drukvat (12). Herhaal deze werkwijze drie keer.

9.5 Compressorolie (afb. L)

- Verwijder de olie-afsluitplug (y) van de olievulopening.
- Vul het compressorpomphuis met de meegeleverde compressorolie en plaats de meegeleverde olie-afsluitplug (18) in de olievulopening.
- Controleer het oliepeil in het peilglas (16). Het oliepeil moet binnen de rode cirkel staan.

10. Voor de ingebruikname

- Controleer vóór het aansluiten of de specificaties op het typeplaatje overeenkomen met de gegevens van het stroomnet.
- Vul het compressorpomphuis met olie, zoals onder punt 8.5 beschreven.
- Controleer het apparaat op transportschade. Meld eventuele schade direct bij het transportbedrijf dat de compressor heeft bezorgd.
- De opstelling van de compressor moet nabij de gebruiker plaatsvinden.
- Lange luchtleidingen en lange snoeren (verlengsnoeren) moeten worden voorkomen.
- Let er op dat de aanzuiglucht droog en stofvrij is.
- De compressor niet in vochtige of natte ruimtes opstellen.
- De compressor mag slechts in gepaste ruimten (goed geventileerd, omgevingstemperatuur +5°C tot 40°C) worden gebruikt. In de ruimte mag geen sprake zijn van stof, zuren, dampen, explosieve of brandbare gassen.
- De compressor is geschikt voor gebruik in droge ruimtes. In het bereik waar met spatwater wordt gewerkt, is gebruik niet toegestaan.
- Vóór de volgende ingebruikname moet het oliepeil in de compressorpomp worden gecontroleerd.
- De compressor mag alleen kortstondig, bij droge omgevingscondities, buitenshuis worden gebruikt.
- De compressor moet altijd droog worden gehouden en mag na de werkzaamheden niet buitenshuis achter worden gelaten.

11. In gebruik nemen

⚠ LET OP!

Het apparaat moet voor de ingebruikname volledig zijn gemonteerd!

11.1 Aan/uit-schakelaar (afb. G)

Beweeg de aan-/uitschakelaar (5) naar boven om de compressor in te schakelen.

Voor het uitschakelen wordt de aan/uit-schakelaar omhoog gedrukt.

11.2 Drukinstelling: (Afb. A; B)

Met de drukregelaar (8) wordt de druk op de manometer (9) ingesteld.

De ingestelde druk kan bij de snelkoppeling (10) worden afgelezen.

Op de manometer (11) kunt u de keteldruk aflezen.

De keteldruk wordt afgelezen bij de snelkoppeling (19).

11.3 Drukschakelaarinstelling (afb. A)

De drukschakelaar (7) is in de fabriek ingesteld. Inschakeldruk: ca. 8 bar Uitschakeldruk: ca. 10 bar

11.4 Overbelastingsschakelaar

De motor is voorzien van een overbelastingsschakelaar. Bij overbelasting van de compressor schakelt de overbelastingsschakelaar automatisch uit, om de compressor te beschermen tegen oververhitting. Als de overbelastingsschakelaar is geactiveerd, schakelt u de compressor met de aan/uit-schakelaar (5) uit en wacht u tot de compressor is afgekoeld.

Druk nu de overbelastingsschakelaar (43) in en schakel de compressor weer in.

11.5 Aflaten van de overdruk na afloop van de werkzaamheden

Laat de overdruk in de compressor ontsnappen door de compressor uit te schakelen en de nog aanwezige perslucht in het drukvat te gebruiken, bijv. een persluchtgereedschap op stationair toerental of met een luchtpistool.

12. Elektrische aansluiting

De geïnstalleerde elektromotor is bedrijfsklaar aangesloten. De aansluiting voldoet aan de relevante VDE- en DIN-voorschriften. De netaansluiting van de klant en het gebruikte verlengsnoer moeten eveneens aan deze voorschriften voldoen.

Bij werkzaamheden met spuit- en sproeivoorzetapparaten alsook bij tijdelijk gebruik in de buitenlucht moet het apparaat absoluut middels een aardlekschakelaar met een afschakelstroom van 30 mA of minder worden aangesloten.

Belangrijke aanwijzingen

Bij overbelasting van de motor schakelt deze zelfstandig uit. Na een afkoeltijd (deze tijd is verschillend) kan de motor weer worden ingeschakeld.

Defecte elektrische aansluitkabel

Bij elektrische aansluitkabels treedt vaak schade aan de isolatie op.

Mogelijke oorzaken zijn:

- Versleten plekken, als aansluitkabels door venster- of deuropeningen worden geleid.
- Knikken door een onvakkundige bevestiging of geleiding van de aansluitkabel.
- Snijplekken omdat over de aansluitkabel is gereden.
- Beschadigde isolatie omdat de stekker uit het stopcontact is getrokken.
- Scheuren door veroudering van de isolatie.

Dergelijke defecte elektrische aansluitkabels mogen niet worden gebruikt en zijn levensgevaarlijk als de isolatie is beschadigd.

Controleer de elektrische aansluitkabels regelmatig op schade. Let erop dat bij het controleren de aansluitkabel niet op het elektriciteitsnet is aangesloten.

Elektrische aansluitkabels moeten aan de relevante VDE- en DIN-voorschriften voldoen. Gebruik uitsluitend aansluitkabels met de aanduiding H05VV-F. Op de aansluitkabel moet de typeaanduiding vermeld staan.

13. Reiniging

⚠ Let op!

Trek bij reinigings- en montagewerkzaamheden altijd de stekker uit het stopcontact! Gevaar voor verwonding door stroomstoten!

⚠ Let op!

Wacht tot het apparaat volledig is afgekoeld! Gevaar voor brandwonden!

⚠ Let op!

Voorafgaand aan alle reinigings- en onderhoudswerkzaamheden moet het apparaat drukloos worden gemaakt! Gevaar voor letsel!

Wij adviseren om het apparaat direct na elk gebruik te reinigen.

- Houd het apparaat zoveel mogelijk vrij van stof en vuil. Wrijf het apparaat met een schone doek schoon of blaas het met perslucht bij een lage druk uit.
- Wij adviseren om het apparaat direct na elk gebruik te reinigen.
- Reinig het apparaat regelmatig met een vochtige doek en wat zachte zeep.
Gebruik geen reinigings- of oplosmiddelen. Hierdoor kunnen de kunststofonderdelen van het apparaat worden aangetast. Let op dat er geen water in het apparaat terecht komt.
- Slang en spuitgereedschap moeten voor reiniging van de compressor worden losgekoppeld. De compressor mag niet met water, oplosmiddelen of soortgelijk worden gereinigd.

14. Transport

Voor positiewijzigingen van het apparaat tilt u de transportbeugel iets op en sleept u het apparaat naar de nieuwe opstellingslocatie.

Voor het transport in een gemotoriseerd voertuig moet het apparaat met banden op het laadoppervlak worden geborgd.

15. Opslag

Bewaar het apparaat en de bijbehorende accessoires op een donkere, droge en vorstvrije en voor kinderen ontoegankelijke plaats. De optimale opslagtemperatuur ligt tussen 5 en 30°C. Bewaar het gereedschap in de originele verpakking. Dek het gereedschap af om het te beschermen tegen stof of vocht.

Bewaar de gebruikshandleiding bij het gereedschap.

16. onderhoud

Voor het onderhoud heeft u het volgende nodig:

- Steeksleutel 17 mm (2 stuks - niet bij de levering inbegrepen)
- Steeksleutel 24 mm (niet bij de levering inbegrepen)

⚠ Let op!

Trek bij reinigings- en montagewerkzaamheden altijd de stekker uit het stopcontact! Gevaar voor verwonding door stroomstoten!

⚠ Let op!

Wacht tot het apparaat volledig is afgekoeld! Gevaar voor brandwonden!

⚠ Let op!

Voorafgaand aan alle reinigings- en onderhoudswerkzaamheden moet het apparaat drukloos worden gemaakt! Gevaar voor letsel!

16.1 V-snaar vervangen (afb. H t/m K)

Om de V-snaar op de compressor te vervangen, moet het apparaat absoluut van de stroomvoorziening worden losgekoppeld. Nadat de compressor met succes van de stroomvoorziening is losgekoppeld, verwijdert u het veiligheidsrooster door de kunststofclips (33) met een tang 90° te draaien.

Vervolgens verwijdert u de schroef (31) inclusief ringen (40) die het veiligheidsrooster (2) met de motor (4) verbindt, met een 4 mm inbussleutel.

Nu opent u de vier schroeven (33) op de motor (4) met twee steeksleutels, maat 14, om aansluitend de motor te kunnen verschuiven.

Nu kan de V-snaar (3) worden vervangen.

Na het succesvol vervangen van de V-snaar deze stappen in omgekeerde volgorde uitvoeren om het apparaat weer in de bedrijfstoestand te brengen. Let hierbij op dat de motor loodrecht op de looprichting is vastgeschroefd om een foutloze run van de V-snaar te waarborgen.

16.2 Onderhoud van het drukvat

Let op!

Om het drukvat (12) in goede staat te houden, moet u na elk gebruik het condenswater aftappen door de aftapplug (21) te openen. Maak eerst de keteldruk drukloos (zie 10.5).

De aftapplug wordt geopend door hem linksom te draaien (vanaf de onderzijde van de compressor gezien), zodat het condenswater volledig uit het drukvat kan wegstromen. Draai vervolgens de aftapplug weer vast (rechtsom). Controleer vóór elk gebruik het drukvat op roestvorming en beschadigingen.

De compressor mag niet gebruikt worden als het drukvat beschadigd of roestig is. Neem contact op met de klantendienst-werkplaats als u beschadigingen constateert.

⚠ Let op!

Het condenswater uit het drukvat bevat olieresten. Ontdoet u zich van het condenswater op een milieuvriendelijke manier en deponeer het op een overeenkomstige inzamelplaats.

16.3 Veiligheidsklep (afb. B)

De veiligheidsklep (20) is ingesteld op de maximaal toegestane druk van het drukvat. Het is niet toegestaan om de veiligheidsklep te verstellen of de verbindingsbeveiliging (20.2) tussen de aftapmoer (20.1) en de bijbehorende kap (20.3) te verwijderen.

De veiligheidsklep moet elke 30 bedrijfsuren, ten minste 3 keer per jaar worden bediend, zodat deze correct functioneert als dit nodig mocht zijn. Draai de geperforeerde aftapmoer (20.1) tegen de wijzers van de klok in om te openen en trek dan de klepstang met de hand naar buiten over de geperforeerde aftapmoer (20.1) om de uitloop van het veiligheidsklep te openen. De klep laat nu hoorbaar lucht uit. Aansluitend draait u de aftapmoer weer rechtsom vast.

16.4 Oliepeil regelmatig controleren (afb. F)

Compressor op een vlakke, horizontale ondergrond plaatsen.

Het oliepeil moet zich in het midden van het oliepeilglas (16) (rode punt) bevinden.

16.5 Olieverversing (afb. L)

De eerste vulling moet na 10 bedrijfsuren worden verversd; daarna moet u na elke 50 bedrijfsuren de olie aftappen en nieuwe olie bijvullen.

Schakel de motor uit en trek de stekker uit het stopcontact. Verwijder de olie-aftapplug (15). Open bovendien de olie-afsluitplug (18).

Houd er een metalen afvoergootje onder en laat de olie in een opvangbak stromen, zodat de olie niet ongecontroleerd wegloopt. Als de olie niet helemaal uitstroomt, raden we aan om de compressor een beetje schuin te houden.

Plaats de olie-aftapplug (15) terug wanneer de olie is afgetapt.

Lever de afgewerkte olie in bij een inzamelpunt voor afgewerkte olie.

Zorg ervoor dat de compressor op een horizontale ondergrond staat, zodat de juiste oliehoeveelheid wordt bijgevuld.

Verwijder de olie-afsluitplug (18) en vul nieuwe olie in de olievlopening tot het oliepeil in het oliepeilglas (16) de juiste vulhoeveelheid heeft bereikt (rode punt).

Overschrijd niet de maximale vulhoeveelheid. Overvulling kan schade aan het apparaat tot gevolg hebben.

Plaats de olie-afsluitplug (18) weer in de olievlopening.

16.6 Reiniging van het luchtfilter

Het luchtfilter voorkomt dat stof en vuil naar binnen worden gezogen. Dit filter moet minimaal elke 300 bedrijfsuren worden gereinigd.

De capaciteit van de compressor neemt namelijk aanzienlijk af als het luchtfilter verstopt is.

Verwijder het luchtfilter door de vleugelmoer (27) op het luchtfilterhuis (1) los te draaien. Verwijder de vleugelmoer (27) en de schijf (28).

Trek vervolgens aan het luchtfilterhuis (1). Trek het luchtfilterhuis (1) uit elkaar. U kunt nu het luchtfilter uitnemen. Klop het luchtfilter en de onderdelen van het luchtfilterhuis voorzichtig uit.

Deze componenten moeten daarna met perslucht (ca. 3 bar) worden uitgeblazen en in omgekeerde volgorde worden teruggeplaatst.

16.7 Aansluitingen en reparaties

Aansluitingen en reparaties van de elektrische uitrusting mogen uitsluitend door een elektromonteur worden uitgevoerd.

Vermeld in geval van vragen de volgende gegevens:

- Stroomtype van de motor
- Gegevens van het typeplaatje van de machine
- Gegevens van het typeplaatje van de motor

Service-informatie

Let op dat bij dit product de volgende delen onderhevig zijn aan gebruiksmatige of natuurlijke slijtage, resp. de volgende delen als verbruiksmateriaal wordt gebruikt.

Slijtageonderdelen*: Luchtfilter, V-snaar, cilinder, zuigers, zuigerringen, kunststofclips

* niet persé in de leveringsomvang opgenomen!

Reserveonderdelen en accessoires zijn verkrijgbaar bij ons servicecentrum. Scan hiertoe de QR-code op de titelpagina.

17. Afvalverwerking en hergebruik

Aanwijzingen op de verpakking



De verpakkingsmaterialen zijn recyclebaar. Verpakkingen milieuvriendelijk afvoeren.

Aanwijzingen betreffende de wetgeving Afgedankte elektrische en elektronische apparatuur (AEEA)



Afgedankte elektrische en elektronische apparatuur behoort niet bij het huishoudelijke afval, maar moeten worden ingezameld resp. gescheiden worden afgevoerd!

- Oude batterijen of accu's die niet vast in het afgedankte apparaat zijn geïntegreerd, moeten vóór het afvoeren op niet-destructieve wijze worden verwijderd! Het afvoeren hiervan is geregeld in de wetgeving inzake batterijen.
- Eigenaars resp. gebruikers van elektrische en elektronische apparaten zijn wettelijk verplicht om na gebruik de batterijen en accu's in te leveren.
- De eindgebruiker is verantwoordelijk voor het wissen van persoonsgerelateerde gegevens op het af te voeren afgedankte apparaat!
- Het symbool van de doorgekruiste vuilnisbak betekent dat afgedankte elektrische en elektronische apparatuur niet bij het huishoudelijk afval mag worden gegooid.
- Afgedankte elektrische en elektronische apparatuur kunnen bij de volgende punten kosteloos worden ingeleverd:
 - Openbare afvalverwijderings- of inzamelpunten (bijv. gemeentewerven)
 - Verkooppunten van elektrische apparaten (stationair en online), voor zover dealers verplicht zijn ze terug te nemen of dit vrijwillig aanbieden.
 - Tot drie afgedankte elektronische apparaten per apparaattype, met een randlengte van niet meer dan 25 centimeter, kunnen gratis naar de fabrikant worden teruggebracht zonder eerst een nieuw apparaat van de fabrikant te hoeven kopen, of naar een ander erkend inzamelpunt in je omgeving worden gebracht.
 - Voor verdere aanvullende terugnamevoorwaarden van de fabrikanten en distributeurs verzoeken wij u contact op te nemen met de betreffende klantenservice.

- Bij levering van een nieuw elektrisch apparaat door de fabrikant aan een particulier huishouden, kan de fabrikant op verzoek van de eindgebruiker zorgen voor het kosteloos afhalen van het afgedankte elektrische apparaat. Neem hiertoe contact op met de klantenservice van de fabrikant.
- Deze uitspraken zijn alleen geldig voor apparaten die in de landen van de Europese Unie worden geïnstalleerd en verkocht en die onder de Europese Richtlijn 2012/19/EU vallen. In landen buiten de Europese Unie kunnen andere voorschriften gelden voor het afvoeren van afgedankte elektrische en elektronische apparatuur.

Informatie over het afvoeren van versleten apparaat kunt u opvragen bij uw gemeente.

Brandstoffen en oliën

- Voor het afvoeren van het apparaat moeten de brandstoftank en het motorreservoir worden geleegd!
- Brandstof en motorolie horen niet bij het huishoudelijke afval of in het riool, maar moeten worden ingezameld resp. gescheiden worden afgevoerd!
- Lege olie- en brandstoftanks moet milieuvriendelijk worden afgevoerd.

18. Verhelpen van storingen

De volgende tabel toont storingssymptomen en beschrijft hoe u deze op kunt lossen, als uw machine niet goed werkt. Als u het probleem hiermee niet kunt vinden en kan oplossen, neem dan contact op met uw service-werkplaats.

Storing	Mogelijke oorzaak	Oplossing
Compressor draait niet	Netspanning niet aanwezig	Kabel, stekker; zekering en stopcontact controleren
	Netspanning te laag	Te lang verlengsnoer vermijden. Verlengsnoer met voldoende aderdoorsnede gebruiken.
	Buitentemperatuur te laag	Werk niet onder +5 °C buitentemperatuur.
	Motor oververhit	Motor laten afkoelen, evt. de oorzaak van de oververhitting wegnemen.
Compressor loopt, maar geen druk	Veiligheidsklep lek	Veiligheidsklep vervangen
	Afdichtingen defect.	Afdichting controleren, een defecte afdichting bij een gespecialiseerde werkplaats laten vervangen.
	Aftapschroef voor condenswater lekt.	Schroef met de hand aanhalen. Afdichting op de schroef controleren, evt. vervangen.
De compressor loopt, de druk wordt aangegeven op de manometer, maar het gereedschap loopt niet	Slangverbinding lekt.	Perslucht slang en gereedschap controleren, evt. vervangen.
	Snelkoppeling lek	Snelkoppeling controleren en evt. vervangen.
	Te lage druk op de drukregelaar ingesteld	Drukregelaar weer opendraaien.

Declaración de los símbolos en el aparato

Este manual utiliza símbolos para llamar su atención sobre los posibles riesgos. Los símbolos de seguridad y explicaciones que acompañan a estos deben ser comprendidos perfectamente. Las propias advertencias no descartan ningún riesgo y no deben ser sustitutivas de unas medidas correctas para prevenir accidentes.

	<p>Advertencia: para reducir los riesgos de lesiones, lea el manual de instrucciones.</p>
	<p>Utilice protección auditiva. El efecto del ruido puede causar pérdida auditiva.</p>
	<p>Utilice una mascarilla antipolvo. Al trabajar madera y otros materiales, se puede producir polvo perjudicial para la salud. ¡No se autoriza el procesamiento de material que contenga amianto!</p>
	<p>Use gafas de protección. Chispas que se originen durante el trabajo, o astillas, virutas y polvo que salgan del aparato pueden provocar una pérdida de visión.</p>
	<p>Advertencia de superficies calientes.</p>
	<p>Advertencia de peligro por tensión eléctrica</p>
	<p>¡Advertencia! El aparato está equipado con un control de arranque automático. Mantenga a terceros alejados del área de trabajo del aparato.</p>
	<p>Nunca exponga la máquina a la lluvia. El aparato solo se puede colocar, almacenar y utilizar en condiciones ambientales secas.</p>
	<p>Nivel de potencia acústica indicado en dB</p>
	<p>¡Atención! En este manual de instrucciones, hemos colocado este signo en los lugares que afectan a su seguridad</p>
	<p>¡Atención! ¡Antes de la primera puesta en marcha comprobar el nivel de aceite y cambiar el tapón de cierre de aceite!</p>
	<p>El producto cumple con las normativas europeas vigentes.</p>

Índice de contenidos:	Página:
1. Introducción	73
2. Descripción del aparato (fig. 1).....	73
3. Volumen de suministro	74
4. Uso previsto	74
5. Indicaciones generales de seguridad	74
6. Riesgos residuales	77
7. Datos técnicos	77
8. Desembalaje	77
9. Montaje	78
10. Antes de la puesta en marcha	78
11. Ponerlo en funcionamiento.....	79
12. Conexión eléctrica	79
13. Limpieza	80
14. Transporte.....	80
15. Almacenamiento	80
16. Mantenimiento	80
17. Eliminación y reciclaje	82
18. Solución de averías	83

1. Introducción

Fabricante:

Scheppach GmbH
Günzburger Straße 69
D-89335 Ichenhausen (Alemania)

Estimado cliente:

Le deseamos éxito y disfrute al trabajar con su nuevo aparato.

Indicación:

El fabricante de este aparato, de acuerdo con la legislación alemana de responsabilidad sobre productos, no se hace responsable de los daños originados en este aparato o causados por éste en los siguientes casos:

- manejo incorrecto,
- inobservancia del manual de instrucciones,
- reparaciones efectuadas por personal técnico no autorizado ajeno a nuestra empresa,
- montaje y sustitución de piezas de repuesto no originales,
- empleo no conforme al previsto
- fallos de la instalación eléctrica en caso de incumplimiento de las normas eléctricas y disposiciones VDE 0100, DIN 57113 / VDE 0113

Observe lo siguiente:

Lea antes del montaje y de la puesta en marcha el texto completo del presente manual de instrucciones.

El presente manual de instrucciones tiene como fin facilitarle los conocimientos necesarios sobre su aparato y que pueda aprovechar sus posibilidades de uso conforme a las previstas.

El manual de instrucciones incluye importantes indicaciones sobre cómo debe trabajar con el aparato de forma segura, competente y rentable y cómo puede evitar peligros, ahorrar costes por reparaciones, reducir los tiempos de inactividad y aumentar la fiabilidad y la vida útil del aparato.

Además de las normas de seguridad incluidas en este manual de instrucciones, deberá observar estrictamente las prescripciones vigentes en su país para el funcionamiento del aparato.

Conserve el manual de instrucciones en una funda de plástico, protegido del polvo y de la humedad, con el aparato. Este deberá leerse y observarse con atención por cada persona empleada antes de comenzar a trabajar por primera vez.

En el aparato solo deben trabajar personas instruidas en su manejo y familiarizadas con los peligros que este conlleva.

Debe respetarse la edad laboral mínima.

Además de las indicaciones de seguridad incluidas en el presente manual de instrucciones y las prescripciones especiales vigentes en su país, deberán observarse las normas técnicas generalmente reconocidas para el funcionamiento de máquinas de estructura similar.

Declinamos cualquier responsabilidad de posibles accidentes o daños que puedan producirse por no obedecer las presentes instrucciones e indicaciones de seguridad.

2. Descripción del aparato (fig. 1)

1. Carcasa de filtro de aire
2. Reja de protección
3. Correa trapezoidal
4. Motor
5. Interruptor de encendido/apagado
6. Mango de transporte
7. Interruptor de presión
8. Regulador de presión
9. Manómetro (para leer la presión ajustada)
10. Acoplamiento rápido (aire comprimido regulado)
11. Manómetro (para leer la presión de la caldera)
12. Depósito de presión
13. Pata de apoyo
14. Rueda
15. Tapón roscado de purga de aceite
16. Mirilla del aceite
17. Bomba del compresor
18. Tapón de cierre del aceite
19. Acoplamiento rápido (aire comprimido no regulado)
20. Válvula de seguridad
21. Tornillo de purga para agua de condensación
22. Cable de red eléctrica
23. Tornillo (rueda)
24. Tuerca (rueda)
25. Tornillo (pie de apoyo)
26. Tuerca (pie de apoyo)
27. Tuerca de mariposa (filtro de aire)
28. Arandela (filtro de aire)
29. Tornillo (asidero)
30. Clips de plástico
31. Tornillo (rejilla de protección)
32. Arandela (rejilla de protección)
33. Tornillo (motor)
34. Interruptor de sobrecarga

3. Volumen de suministro

- Compresor
- Filtro de aire (3 unidades)
- Pie de apoyo (2 unidades)
- Rueda (2 unidades)
- Material de montaje
- Mango de transporte
- Recipiente de aceite
- Manual de instrucciones

4. Uso previsto

El compresor se utiliza para generar aire comprimido para herramientas neumáticas, que pueden funcionar con un volumen de aire de hasta aproximadamente 350 l/min (por ejemplo, inflador de neumáticos, pistola de soplado y pistola de pintura).

El compresor solo puede utilizarse en zonas interiores secas y bien ventiladas.

La máquina únicamente debe utilizarse para el fin previsto. Se considerará inapropiado cualquier uso que vaya más allá. Los daños o lesiones de cualquier tipo producidos a consecuencia de lo anterior serán responsabilidad del usuario/operario, no del fabricante.

El cumplimiento de las indicaciones de seguridad también forma parte del uso conforme al previsto, al igual que el manual de montaje y las instrucciones de funcionamiento en el manual de instrucciones.

Las personas que se ocupen del manejo y mantenimiento de la máquina, deben familiarizarse con la misma y estar informadas sobre los posibles peligros.

Asimismo, también deben cumplirse de manera estricta las normas vigentes en prevención de accidentes.

También deben cumplirse las normas generales en materia de sanidad laboral y de técnicas de seguridad.

Si el usuario hiciera modificaciones en la máquina, el fabricante no se responsabilizará de ningún daño que ello pueda causar.

La máquina debe usarse únicamente con piezas y accesorios originales del fabricante.

Deben observarse las prescripciones de seguridad, trabajo y mantenimiento del fabricante, así como las dimensiones indicadas en los Datos técnicos.

Recuerde que nuestros aparatos no están diseñados para usos comerciales, artesanales ni industriales. No concedemos ningún tipo de garantía si se utiliza el aparato en empresas comerciales, artesanales o industriales, ni en actividades de características similares.

5. Indicaciones generales de seguridad

⚠ ¡Atención!

Durante el uso de herramientas eléctricas deben tenerse en cuenta las siguientes medidas elementales de seguridad para la protección contra descargas eléctricas, el peligro de incendio y el riesgo de sufrir lesiones. Lea todas las indicaciones antes de usar esta herramienta eléctrica y conserve las indicaciones de seguridad.

Trabajo seguro

1. Mantenga su zona de trabajo en orden.
 - El desorden puede provocar accidentes en la zona de trabajo.
2. Tenga en cuenta las influencias que afectan al entorno
 - No exponga herramientas eléctricas a la lluvia.
 - No utilice herramientas eléctricas en ambientes húmedos ni mojados. ¡Peligro por descarga eléctrica!
 - Procure una buena iluminación de la zona de trabajo.
 - No utilice herramientas eléctricas en lugares donde haya riesgo de incendio o explosión.
3. Protéjase contra descargas eléctricas
 - Evite el contacto del cuerpo con piezas unidas a tierra (p. ej. tubos, radiadores, cocinas eléctricas, refrigeradores).
4. ¡Mantenga alejados a los niños!
 - No permita que otras personas toquen las herramientas o el cable, manténgalas alejadas de su zona de trabajo.
5. Guarde las herramientas eléctricas sin usar en un lugar seguro
 - Herramientas eléctricas sin usar deben almacenarse en un lugar seco, elevado o cerrado, fuera del alcance de los niños.
6. No sobrecargue su herramienta eléctrica
 - Trabaja mejor y con mayor seguridad en el rango especificado de potencia.

7. Lleve unas prendas de trabajo adecuadas
 - No vista ropa ancha o joyería; podrían quedarse atrapadas entre piezas móviles.
 - Al trabajar al aire libre se recomienda el uso de guantes de goma y calzado antideslizante.
 - En caso de tener el cabello largo, utilice una red para el pelo.
8. No utilice el cable para propósitos para los que no está previsto
 - No utilice el cable para retirar la toma del enchufe. Proteja el cable contra el calor, el aceite y los cantos afilados.
9. Cuide su herramienta con esmero
 - Mantenga su compresor limpia para trabajar de forma correcta y segura.
 - Respete las normas de mantenimiento.
 - Controle con regularidad la línea de conexión de la herramienta eléctrica y renuévela en caso de avería por un profesional reconocido.
 - Controle regularmente las líneas de extensión y sustitúyalas cuando estén dañadas.
10. Retire la clavija de la toma de enchufe
 - Cuando no se utiliza la herramienta eléctrica, antes del mantenimiento y durante el intercambio de herramientas como p. ej. hoja de sierra, taladro, fresadora.
11. Evite una puesta en servicio sin vigilancia
 - Asegúrese de que el interruptor se encuentre desconectado al conectar la clavija en la toma de enchufe.
12. Utilice cables alargadores en el exterior
 - Utilice al aire libre solo cables alargadores autorizados y caracterizados para ello.
 - Utilice el tambor de enrollamiento de cable solo en estado desenrollado.
13. No baje la guardia
 - Preste atención a lo que hace. Trabaje de manera sensata. No emplee la herramienta eléctrica si no está totalmente concentrado.
14. Compruebe posibles daños en la herramienta eléctrica
 - Antes de continuar usando la herramienta eléctrica, se debe comprobar cuidadosamente la funcionalidad óptima y especificada de los dispositivos de seguridad o de las piezas ligeramente dañadas.
- Compruebe que las piezas móviles funcionan sin problemas, que no se atascan y que no hay piezas dañadas. Todas las piezas deben montarse correctamente y cumplir todos los requisitos para garantizar el funcionamiento impecable de la herramienta eléctrica.
- Dispositivos de protección y piezas dañados deben repararse o sustituirse correctamente en un taller especializado reconocido mientras no se indique otra cosa en las instrucciones de servicio.
- Los interruptores dañados deben sustituirse en un taller de servicio al cliente.
- No utilice líneas de conexión defectuosa o dañada.
- No utilice herramientas eléctricas en las que no se pueda conectar o desconectar el interruptor.
15. Encárguele la reparación de su herramienta eléctrica a un experto electricista
 - Esta herramienta eléctrica cumple las normas de seguridad vigentes. Las reparaciones deben estar a cargo de un experto electricista que use piezas de recambio originales; de lo contrario pueden producirse accidentes para el usuario.
16. ¡Atención!
 - Por su propia seguridad, utilice únicamente los accesorios y aparatos adicionales indicados en el manual de instrucciones o recomendados por el fabricante. El uso de otros herramientas intercambiables o accesorios no recomendados en el manual de instrucciones o en el catálogo puede provocar riesgo de daños personales.
17. Ruido
 - Lleve protección auditiva cuando se esté empleando el compresor.
18. Sustitución de la línea de conexión
 - Cualquier daño en la línea de conexión debe ser reparado por un electricista, evitando así cualquier peligro. Peligro por descargas eléctricas.
19. Inflado de neumáticos
 - Compruebe la presión de los neumáticos justo después de inflarlos con ayuda de un manómetro calibrado, p. ej., en una gasolinera.
20. Compresores móviles para obras
 - Asegurarse de que todas las mangueras y válvulas sean adecuadas para que el compresor pueda disfrutar de la mayor presión de trabajo admisible.

21. Lugar de instalación
 - Coloque el compresor únicamente sobre una superficie plana.
22. Se recomienda que las mangueras de suministro con presiones superiores a 7 bar estén equipadas con un cable de seguridad, como por ejemplo, un cable de acero.
23. Evite colocar grandes pesos sobre los sistemas de conductos, utilizando conexiones de manguera flexibles para evitar puntos de dobleces.
24. Asegúrese de que se mantengan limpios los refrigeradores de aceite y que los dispositivos de seguridad permanezcan intactos.
25. Riesgo de quemaduras por aceite caliente
 - Lleve guantes de protección adecuados.
 - Nunca trabaje con el compresor cerca de llamas abiertas.
 - Tenga cuidado de no derramar aceite.
26. El arranque del motor está prohibido a bajas temperaturas inferiores a 0°C.

Indicaciones de seguridad adicionales

Instrucciones de seguridad para trabajar con aire comprimido y pistolas de soplado

- La bomba del compresor y los cables alcanzan altas temperaturas durante el funcionamiento. No tocarlos, puesto que de lo contrario se pueden sufrir quemaduras.
- Mantener el aire aspirado por el compresor libre de impurezas puesto que éstas podrían provocar incendios o explosiones en la bomba.
- Para soltar el acoplamiento de la manguera sujete bien con la mano la pieza de acoplamiento de la manguera. Así se evitarán lesiones puesto que la manguera retrocede de forma brusca.
- Lleve gafas de protección para trabajar con la pistola de soplado. Peligro de lesiones provocadas por cuerpos extraños y piezas que salen disparadas a raíz del soplado.
- No dirija la pistola de soplado hacia personas ni limpie ropa puesta. ¡Peligro de lesión!

Instrucciones de seguridad en la pulverización

- No procese pinturas ni disolventes con un punto de inflamación inferior a los 55° C. ¡Peligro de explosión!
- No caliente pinturas ni disolventes. ¡Peligro de explosión!

- Si se procesan líquidos nocivos para la salud, será preciso utilizar filtros (mascarillas) a modo de protección. Tenga en cuenta también los datos sobre medidas de protección de los fabricantes de dichos productos.
- Es preciso observar los datos indicados en los envoltorios de los materiales procesados y las identificaciones del reglamento sobre materiales nocivos. En caso necesario, es preciso aplicar medidas de protección adicionales, especialmente en lo que respecta a llevar ropa y mascarillas adecuadas.
- En la sala de trabajo y durante el pulverizado no se puede fumar. ¡Peligro de explosión! Incluso los vapores de las pinturas son fácilmente inflamables.
- No debe haber fogones, lumbre directa o máquinas que emitan chispas en las inmediaciones.
- No guarde ni ingiera comida ni bebida en la sala de trabajo. Los vapores de las pinturas son nocivos para la salud.
- La sala de trabajo deberá tener más de 30 m³ y se debe garantizar una buena ventilación al pulverizar y secar.
- No pulverice contra el viento. Al pulverizar productos inflamables o peligrosos, es preciso observar las disposiciones de la autoridad policial local.
- No procese junto con la manguera de presión de PVC medios como gasolina de comprobación, butanol ni cloruro de metileno. Dichos medios destruyen la manguera de presión.
- En caso de utilización con accesorios de inyección (por ejemplo una pistola pulverizadora de pintura): Durante el proceso de llenado de las pistolas de pulverización, manténgase alejado del aparato y no pulverice en dirección al compresor.

Funcionamiento de recipientes de presión

- El recipiente de presión se deberá recibir en perfecto estado, operar de manera correcta, supervisar, realizar de manera inmediata los trabajos necesarios de mantenimiento y conservación. Asimismo, será preciso tomar las medidas de seguridad adecuadas que se adapten a las circunstancias.
- La autoridad de supervisión podrá ordenar en casos aislados medidas de vigilancia necesarias.
- No ponga en funcionamiento un recipiente de presión cuando presente defectos que puedan dañar a uno mismo o a terceros.

- Antes de cada funcionamiento, compruebe que el recipiente de presión no esté dañado ni oxidado. El compresor no debe utilizarse con un recipiente de presión dañado u oxidado. Si detecta algún daño, deberá ponerse en contacto con el taller del servicio técnico.

Conserve bien las presentes indicaciones de seguridad.

¡ADVERTENCIA! Esta herramienta eléctrica produce un campo electromagnético mientras funciona. Este campo puede perjudicar bajo circunstancias concretas implantes médicos activos o pasivos. Con el fin de reducir el peligro de lesiones graves o mortales, recomendamos a las personas con implantes médicos que consulten tanto a su médico como al fabricante del implante médico antes de manejar la herramienta eléctrica.

6. Riesgos residuales

La máquina se ha construido de acuerdo con los últimos avances tecnológicos y observando las reglas técnicas de seguridad de aplicación reconocida. Aun así pueden emanar determinados riesgos residuales durante el trabajo.

- Si no se utilizan las líneas de conexión eléctricas apropiadas, existe riesgo para la salud.
- Además, a pesar de todas las precauciones adoptadas puede seguir habiendo riesgos residuales no evidentes.
- Los riesgos residuales pueden minimizarse si se tienen en cuenta las "indicaciones de seguridad" y el "uso previsto", así como el "manual de instrucciones".
- Evite puestas en marcha fortuitas de la máquina: al introducir la clavija en la toma de enchufe, no debe presionarse la tecla de servicio. Utilice la herramienta que se recomienda en este manual de instrucciones. De este modo conseguirá que su máquina brinde el mejor rendimiento.
- No acerque sus manos a la zona de trabajo cuando la máquina esté en marcha.

7. Datos técnicos

Conexión de red	230 V / 50Hz
Potencia del motor	2200W / 3 PS
Modo de servicio	S1
Número de revoluciones del motor	2900 min ⁻¹
Volumen del recipiente de presión	100 l
Presión de servicio	10 bar
Capacidad teórica de aspiración	550 l/min
Capacidad teórica de aspiración Potencia suministrada	350 l/min
Tipo de protección	IP32
Peso del aparato	80 kg
Aceite (15W 40)	1,2 l
Altitud máx. de emplazamiento (s. n. m.)	1000 m
Tipo de correa	A-1400

¡Reservado el derecho a introducir modificaciones técnicas!

Ruidos y vibraciones

△ Advertencia: El ruido puede tener consecuencias graves para su salud. Si el ruido de la máquina supera 85 dB (A), póngase una protección auditiva apropiada.

Valores característicos de ruido

Nivel de potencia acústica L_{WA}	97 dB(A)
Nivel de presión acústica L_{pA}	84,6 dB(A)
Incertidumbre $K_{wa/pA}$	2,39 / 3 dB(A)

8. Desembalaje

- Abra el embalaje y extraiga el aparato cuidadosamente.
- Retire el material de embalaje y los seguros de embalaje y transporte (si los hubiera).
- Compruebe la integridad del volumen de suministro.
- Compruebe que no haya daños de transporte en el aparato y en los componentes de los accesorios. En caso de reclamación, ésta deberá comunicarse de inmediato al transportista. Las reclamaciones realizadas posteriormente no serán atendidas.
- Conserve el embalaje por si fuera preciso hasta la extinción del periodo de garantía.

- Familiarícese con el aparato antes de su uso con ayuda del manual de instrucciones.
- Emplee únicamente piezas originales para los accesorios, las piezas de desgaste y piezas de repuesto. Puede encargar las piezas de repuesto a su proveedor técnico.
- Indique en los pedidos nuestro número de artículo, el tipo de equipo y el año de construcción del mismo.

⚠ ¡ADVERTENCIA!

¡El aparato y el material de embalaje no son aptos como juguetes para niños! ¡Los niños no deben jugar con bolsas de plástico, láminas o piezas pequeñas! ¡Existe peligro de atragantamiento y asfixia!

9. Montaje

⚠ ¡ATENCIÓN!

¡Antes de la puesta en marcha, es imprescindible montar por completo el aparato!

Para el montaje se necesitan:

- Llave de boca de 12 mm (no incluida en el volumen de suministro)
- Llave de boca de 14 mm (no incluida en el volumen de suministro)
- Llave de boca de 17 mm (no incluida en el volumen de suministro)
- Llave Allen de 4 mm (no incluida en el volumen de suministro)
- Destornillador Phillips (no incluido)

9.1 Montaje de las ruedas (fig. C)

Introduzca el tornillo (23) a través de la rueda (14). A continuación, introduzca el tornillo (23) a través del alojamiento del depósito de presión (12). Fije el tornillo (23) con la tuerca (24).

Repita el proceso en el otro lado del depósito de presión (12).

9.2 Montaje del pie de apoyo (2 unidades) (fig. D)

Introduzca el tornillo (25) a través del pie de apoyo (13). A continuación, se coloca el pie de apoyo (13) en el alojamiento del depósito de presión (12).

Fije el pie de apoyo (13) con la tuerca (26).

Repita el proceso para el segundo pie de apoyo.

9.3 Montaje de los filtros de aire (3 unidades) (fig. E)

Retire el dispositivo de seguridad para el transporte del alojamiento del filtro de aire (en caso de que lo haya). Retire la tuerca de mariposa (27) y la arandela (28) del perno roscado de la bomba del compresor.

Introduzca la carcasa del filtro de aire (1) con el filtro de papel en el perno roscado. Vuelva a fijar la carcasa del filtro de aire (1) con la arandela (28) y la tuerca de mariposa (27).

Repita el proceso en todos los filtros de aire.

Fije los filtros de aire con el orificio de admisión hacia abajo para evitar que se ensucien.

9.4 Montaje del mango de transporte (fig. F)

Fije el mango de transporte (6) con el tornillo (29) como se muestra en el depósito de presión (12).

Repita este proceso tres veces.

9.5 Aceite del compresor (fig. L)

- Retire el tapón de cierre del aceite (y) de la abertura de llenado de aceite.
- Llene el aceite del compresor suministrado en la carcasa de la bomba del compresor e inserte el tapón de cierre del aceite (18) en la abertura de llenado de aceite.
- Controle el nivel de aceite mediante la mirilla (16). El nivel de aceite debe estar dentro del círculo rojo.

10. Antes de la puesta en marcha

- Antes de efectuar la conexión, cerciórese de que los datos en la placa de características coinciden con los datos de la red.
- Llene la carcasa de la bomba del compresor con aceite, como se describe en el punto 8.5.
- Compruebe que el aparato no haya sufrido daños durante el transporte. Notifique de inmediato cualquier daño detectado a la empresa de transporte encargada de entregar el compresor.
- El compresor se deberá instalar en las inmediaciones del consumidor.
- Se deberá evitar el uso de conductos de aire y cables de conexión largos (cables alargadores).
- Asegúrese de que el aire de aspiración sea seco y esté libre de polvo.
- No coloque el compresor en habitaciones húmedas ni mojadas.

- El compresor solo debe accionarse en habitaciones adecuadas (que estén bien ventiladas y tengan una temperatura ambiente de +5 °C a 40 °C). En la sala no debe haber polvo, ácido, vapor ni gas explosivo o inflamable.
- El compresor es apto para su uso en recintos secos. No se permite su uso en áreas de trabajo donde se produzcan salpicaduras.
- Antes de la puesta en marcha, hay que controlar el nivel de aceite de la bomba del compresor.
- El compresor solo se puede utilizar en el exterior durante periodos cortos en condiciones ambientales secas.
- El compresor debe mantenerse siempre seco y no debe dejarse en el exterior después del trabajo.

11. Ponerlo en funcionamiento

⚠ ¡ATENCIÓN!

¡Antes de la puesta en marcha, es imprescindible montar por completo el aparato!

11.1 Interruptor de conexión/desconexión (fig. G)

Para conectar el compresor, hay que colocar el interruptor de conexión/desconexión (5) hacia arriba. Para desconectarlo, hay que apretar el interruptor de conexión/desconexión hacia abajo.

11.2 Ajuste de presión: (Fig. A; B)

La presión del manómetro (9) se ajusta con el regulador de presión (8).

La presión regulada se puede obtener del acoplamiento rápido (10).

La presión de caldera se lee en el manómetro (11).

La presión de caldera se extrae en el acoplamiento rápido (19).

11.3 Ajuste del presostato (fig. A)

El presostato (7) viene ajustado de fábrica. Presión de puesta en servicio aprox. 8 bar, presión de desconexión aprox. 10 bar

11.4 Interruptor de sobrecarga

El motor está equipado con un interruptor de sobrecarga. Si el compresor se sobrecarga, el interruptor de sobrecarga se desconecta automáticamente para proteger el compresor del sobrecalentamiento. En caso de que el interruptor de sobrecarga se dispare, desconecte el compresor mediante el interruptor de conexión/desconexión (5) y espere hasta que el compresor se haya enfriado.

A continuación, pulse el interruptor de sobrecarga (43) y vuelva a conectar el compresor.

11.5 Liberación de la sobrepresión al finalizar el trabajo

Libere la sobrepresión del compresor, desconectando el compresor y consumiendo el aire comprimido restante del depósito de presión, por ejemplo, con una herramienta neumática en marcha al ralentí o con una pistola de soplado.

12. Conexión eléctrica

El motor eléctrico instalado está conectado listo para utilizarse. La conexión cumple las pertinentes disposiciones VDE y DIN. La conexión a la red por parte del cliente, así como el cable alargador utilizado deben cumplir estas normas.

Cuando se trabaja con accesorios de pulverización y cuando se usa puntualmente al aire libre, el aparato debe conectarse a un interruptor de corriente de defecto con una corriente de activación de 30 mA o inferior.

Indicaciones importantes

En caso de sobrecarga del motor, este se desconecta automáticamente. Tras un tiempo de refrigeración (los tiempos varían), puede conectarse de nuevo el motor.

Línea de conexión eléctrica defectuosa

En las líneas de conexión eléctrica surgen a menudo daños de aislamiento.

Las causas para ello pueden ser:

- Zonas aprisionadas al conducir las líneas de conexión a través de ventanas o puertas entreabiertas.
- Puntos de dobleces ocasionados por la fijación o el guiado incorrectos de la línea de conexión.
- Zonas de corte al sobrepasar la línea de conexión.
- Daños de aislamiento por tirar de la línea de conexión del enchufe de la pared.
- Grietas causadas por el envejecimiento del aislamiento.

Tales líneas de conexión eléctrica defectuosas no deben utilizarse, pues suponen un riesgo para la vida debido a los daños de aislamiento.

Supervisar con regularidad las líneas de conexión eléctrica en busca de posibles daños. Durante la comprobación, preste atención a que la línea de conexión no cuelgue de la red eléctrica.

Las líneas de conexión eléctrica deben cumplir las pertinentes disposiciones VDE y DIN. Utilice solo líneas de conexión eléctrica con certificación H05VV-F.

La impresión de la denominación del tipo en el cable de conexión es obligatoria.

13. Limpieza

⚠ ¡Atención!

¡Desenchufe el aparato de la red antes de efectuar cualquier trabajo de limpieza o mantenimiento! ¡Peligro de lesiones por golpes de corriente!

⚠ ¡Atención!

¡Espera a que el aparato se haya enfriado por completo! ¡Peligro de quemaduras!

⚠ ¡Atención!

¡Purgue la presión del aparato antes de efectuar los trabajos de mantenimiento y limpieza! ¡Peligro de lesión!

Recomendamos limpiar el aparato directamente después del uso.

- En lo posible, mantenga el aparato libre de polvo y suciedad. Limpie el aparato con un paño limpio o sople aire comprimido a baja presión.
- Recomendamos limpiar el aparato directamente después del uso.
- Limpie regularmente el aparato con un paño húmedo y algo de jabón blando.
No utilice ningún producto de limpieza ni disolventes; estos podrían deteriorar las piezas de plástico del aparato. Ponga cuidado para que no entre agua en el interior del aparato.
- Antes de realizar la limpieza, desconecte del compresor la manguera y las herramientas de pulverizado. El compresor no debe limpiarse con agua, disolventes o similares.

14. Transporte

Para cambiar la posición del aparato, levante el asa de transporte y lleve el aparato hasta su nueva ubicación. Para realizar el transporte en un vehículo motorizado, hay que asegurar el aparato con correas a la superficie de carga.

15. Almacenamiento

Almacene el aparato y sus accesorios en un lugar oscuro, seco y sin riesgo de heladas que no esté al alcance de los niños. El rango de temperatura de almacenamiento es de 5 a 30°C. Conserve la herramienta en su embalaje original. Cubra la herramienta para protegerla del polvo o de la humedad. Guarde el manual de instrucciones junto con la herramienta.

16. Mantenimiento

Para el mantenimiento se necesitan:

- Llave de boca de 17 mm (2 unidades; no incluidas en el volumen de suministro)
- Llave de boca de 24 mm (no incluida en el volumen de suministro)

⚠ ¡Atención!

¡Desenchufe el aparato de la red antes de efectuar cualquier trabajo de limpieza o mantenimiento! ¡Peligro de lesiones por golpes de corriente!

⚠ ¡Atención!

¡Espera a que el aparato se haya enfriado por completo! ¡Peligro de quemaduras!

⚠ ¡Atención!

¡Purgue la presión del aparato antes de efectuar los trabajos de mantenimiento y limpieza! ¡Peligro de lesión!

16.1 Cambio de la correa trapezoidal (fig. H a K)

Para cambiar la correa trapezoidal del compresor, es imprescindible desenchufar el aparato de la red eléctrica. Una vez haya desconectado el compresor de la red eléctrica, retire la rejilla de protección, girando los clips de plástico (33) 90° con unos alicates.

A continuación, retire, con una llave Allen de 4 mm, el tornillo (31), incluyendo las arandelas (32), que une la rejilla de protección (2) con el motor (4).

Ahora abra los cuatro tornillos (33) del motor (4) con dos llaves de 14 mm para poder mover el motor.

Ya se puede cambiar la correa trapezoidal (3).

Una vez se haya cambiado correctamente la correa trapezoidal, lleve a cabo los mismos pasos en orden inverso para volver a llevar el aparato a su estado de funcionamiento. Asegúrese de que el motor esté atornillado en ángulo recto con respecto al sentido de marcha para que la correa trapezoidal funcione sin problemas.

16.2 Mantenimiento del depósito de presión

¡Atención!

Para que el depósito de presión (12) tenga una larga vida útil, el agua de condensación debe drenarse después de cada operación, abriendo el tapón roscado de purga (21). Libere primero la presión de la caldera (véase 10.5).

Abra el tapón roscado de purga, girándolo en el sentido contrario a las agujas del reloj (perspectiva desde la parte inferior del compresor hacia el tornillo) para que pueda salir todo el agua de condensación del depósito de presión. A continuación, vuelva a cerrar el tornillo de descarga (gírelo en el sentido de las agujas del reloj). Antes de cada funcionamiento, compruebe que el recipiente de presión no esté dañado ni oxidado.

El compresor no debe utilizarse con un recipiente de presión dañado u oxidado. Si detecta algún daño, deberá ponerse en contacto con el taller del servicio técnico.

⚠ ¡Atención!

El agua de condensación del depósito de presión contiene residuos de aceite. Deseche el agua de condensación de forma ecológica en un punto de recogida pertinente.

16.3 Válvula de seguridad (fig. B)

La válvula de seguridad (20) está ajustada a la presión máxima permitida del depósito de presión. No está permitido regular la válvula de seguridad o quitar el bloqueo de la conexión (20.2) entre la tuerca de drenaje (20.1) y su tapa (20.3).

Para que la válvula de seguridad funcione correctamente cuando se necesite, esta deberá revisarse cada 30 horas de servicio o, en todo caso, al menos 3 veces al año. Gire la tuerca de drenaje perforada (20.1) en sentido contrario a las agujas del reloj para abrirla, y luego, tire del vástago de la válvula hacia afuera sobre la tuerca de drenaje perforada (20.1) a mano para abrir la salida de la válvula de seguridad. La válvula ahora deja salir el aire de forma audible. Luego vuelva a apretar la tuerca de drenaje en el sentido de las agujas del reloj.

16.4 Controlar regularmente el nivel de aceite (fig. F)

Coloque el compresor sobre una superficie plana y recta.

El nivel de aceite debe estar en el medio de la mirilla de aceite (16) (punto rojo).

16.5 Cambio de aceite (fig. L)

El primer llenado debe cambiarse después de 10 horas de servicio; a partir de entonces, el aceite debe vaciarse y rellenarse cada 50 horas de servicio.

Apague el motor y desenchufe la clavija de red de la toma de enchufe. Retire el tapón roscado de purga de aceite (15). Abra adicionalmente los tapones de cierre del aceite (18).

Para que el aceite no se derrame de manera incontrolada, sujete un canalón pequeño debajo y recoja el aceite en un recipiente. En caso de que el aceite no salga por completo, le recomendamos que incline un poco el compresor.

Cuando el aceite ya haya salido, vuelva a colocar el tapón roscado de purga de aceite (15).

Elimine el aceite usado en un punto de recogida adecuado de aceite usado.

Para llenar la cantidad correcta de aceite, tenga en cuenta que el compresor está situado sobre una superficie recta.

Retire el tapón de cierre (18) y llene el nuevo aceite en la abertura de llenado de aceite hasta que el nivel de aceite de la mirilla (16) haya alcanzado la cantidad de llenado correcta (punto rojo).

No supere la capacidad máxima. Llenar en exceso puede provocar daños en el aparato.

Vuelva a colocar los tapones de cierre del aceite (18) en la abertura de llenado de aceite.

16.6 Limpieza de los filtros de aire

Los filtros de aire evitan que se aspire polvo y suciedad. Hay que limpiar este filtro, como mínimo, cada 300 horas de servicio.

Un filtro de aire atascado reduce considerablemente la potencia del compresor.

Retire el filtro de aire, abriendo la tuerca de mariposa (27) de la carcasa del filtro de aire (1). Retire la tuerca de mariposa (27) y la arandela (28).

A continuación, tire de la carcasa del filtro de aire (1). Desmonte la carcasa del filtro de aire (1). Ahora ya puede retirar el filtro de aire. Sacuda con precaución el filtro de aire y las piezas de la carcasa del filtro de aire.

Después sople estos componentes con aire comprimido (aprox. 3 bar) y vuelva a montarlos siguiendo el orden contrario.

16.7 Conexiones y reparaciones

Las conexiones y reparaciones del equipamiento eléctrico debe realizarlas solo un experto electricista.

En caso de posibles dudas, indique los siguientes datos:

- Tipo de corriente del motor
- Datos de la placa de características de la máquina
- Datos de la placa de características del motor

Información sobre el servicio técnico

Hay que tener en cuenta que los siguientes componentes de este producto están sometidos a desgaste natural o por el uso o que se requieren los siguientes materiales de consumo.

Piezas de desgaste*: Filtros de aire, correas trapezoidales, cilindros, émbolos, anillos de pistón y clips de plástico

* ¡No se incluyen obligatoriamente en el volumen de suministro!

Encontrará las piezas de repuesto y los accesorios en nuestro centro de servicio. Para ello, escanee el código QR que aparece en la portada.

17. Eliminación y reciclaje

Notas sobre el embalaje



Los materiales de embalaje son reciclables. Deseche los embalajes de forma respetuosa con el medio ambiente.

Notas sobre la Ley alemana de aparatos eléctricos y electrónicos (ElektroG)



¡Los residuos de equipos eléctricos y electrónicos no forman parte de la basura doméstica, sino que deben recogerse o eliminarse por separado!

- ¡Antes de la entrega, deben retirarse, libres de daños, las baterías usadas o las baterías recargables que no vengán instaladas de manera permanente en el aparato usado! Su eliminación está regulada por la ley alemana de baterías.
- Los propietarios o usuarios de aparatos eléctricos y electrónicos están legalmente obligados a devolverlas después de su uso.

- ¡El usuario final es responsable de eliminar sus datos personales en el aparato usado que se va a desechar!
- El símbolo del contenedor con ruedas tachado significa que los equipos eléctricos y electrónicos no deben desecharse junto con la basura doméstica.
- Los residuos de equipos eléctricos y electrónicos se pueden entregar de forma gratuita en los siguientes lugares:
 - Puntos públicos de eliminación o recogida (p. ej., obras públicas municipales)
 - Puntos de venta de dispositivos electrónicos (físicos y online), siempre que los comerciantes estén obligados a retirarlos u ofrecerlos voluntariamente.
 - Puede entregar hasta tres aparatos eléctricos usados por tipo de aparato, con una longitud máxima de canto de 25 centímetros, de forma gratuita sin necesidad de adquirir previamente un aparato nuevo del fabricante o llevarlos a otro punto de recogida autorizado en su zona.
 - En el correspondiente servicio de atención al cliente podrá encontrar condiciones de devolución adicionales de los fabricantes y distribuidores.
- Si el fabricante entrega un aparato eléctrico nuevo a un domicilio privado, el fabricante puede solicitar que el aparato eléctrico usado sea recogido de forma gratuita a petición del usuario final. Para ello, póngase en contacto con el servicio de atención al cliente del fabricante.
- Estas declaraciones solo se aplican a los aparatos instalados y vendidos en los países de la Unión Europea y sujetos a la Directiva Europea 2012/19/UE. En países fuera de la Unión Europea, se pueden aplicar diferentes regulaciones a la eliminación de residuos de equipos eléctricos y electrónicos.

En su ayuntamiento o administración municipal podrá obtener información sobre las distintas opciones de eliminación de un aparato fuera de uso.

Combustibles y aceites

- ¡Antes de desechar el aparato, se deben vaciar el depósito de combustible y el depósito de aceite del motor!
- ¡El combustible y el aceite de motor no deben tirarse a la basura ni a los desagües domésticos, sino que deben recogerse y eliminarse por separado!
- Los depósitos de aceite y combustible vacíos deben desecharse de forma respetuosa con el medio ambiente.

18. Solución de averías

La tabla siguiente indica síntomas de fallo y describe cómo se pueden solucionar si la máquina no trabaja correctamente. Si no es capaz de localizar y eliminar así el problema, póngase en contacto con su taller de servicio.

Avería	Causa posible	Solución
El compresor no funciona	No dispone de tensión de red	Compruebe el cable, el enchufe, el fusible y la toma de corriente
	Tensión de red demasiado baja	Evite cables alargadores excesivamente largos. Utilice cables alargadores con sección de cable suficiente.
	Temperatura exterior demasiado baja	No operar por debajo de los +5 °C de temperatura exterior.
	El motor se ha sobrecalentado	Deje enfriar el motor y, en caso necesario, solucione la causa del sobrecalentamiento.
El compresor está en marcha pero no hay presión	La válvula de seguridad presenta fugas	Sustituir la válvula de seguridad
	Las juntas están rotas	Comprobar la junta y encargar la sustitución de las juntas rotas a un taller especializado.
	El tornillo de descarga de agua de condensación tiene fugas.	Reapriete el tornillo a mano. Compruebe la junta en el tornillo, en caso necesario cámbiela.
El compresor está en marcha, el manómetro indica la presión pero las herramientas no funcionan	Conexión de manguera con fugas.	Comprobar la manguera de aire comprimido y la herramienta y sustituir las, en caso necesario.
	Acoplamiento rápido presenta fugas	Comprobar el acoplamiento rápido y sustituirlo, en caso necesario.
	Demasiada poca presión ajustada en el regulador de presión	Sigue abriendo el regulador de presión.

Explicação dos símbolos no aparelho

A utilização de símbolos neste manual serve para chamar a sua atenção para potenciais riscos. Os símbolos de segurança e explicações associadas devem ser bem compreendidos. Os avisos em si não eliminam quaisquer riscos e não substituem medidas corretas para a prevenção de acidentes.

	Aviso - Leia o manual de instruções para minimizar o risco de ferimentos.
	Usar proteção auditiva. O ruído pode causar perda de audição.
	Use uma máscara de proteção contra poeiras. O tratamento de madeira e outros materiais pode gerar poeiras nocivas à saúde. Não deve ser tratado material com amianto!
	Utilize óculos de proteção. Durante o trabalho, faíscas e lascas, aparas e pós ejetados pelo aparelho poderão provocar cegueira.
	Aviso de superfícies quentes.
	Aviso de tensão elétrica
	Aviso! O aparelho está equipado com um controlador de arranque automatizado. Mantenha terceiros afastados da área de trabalho do aparelho!
	Não exponha a máquina à chuva. O aparelho só deve ser estacionado, armazenado e operado sob condições ambiente secas.
	Indicação do nível de potência sonora em dB
Atenção!	Neste manual de instruções temos muitas secções com este símbolo, que dizem respeito à sua segurança
	Atenção! Verificar o nível de óleo e substituir o tampão de fecho do óleo antes da primeira colocação em funcionamento!
	O produto cumpre as diretivas europeias em vigor.

Conteúdo:	Página:
1. Introdução	86
2. Descrição do aparelho (Fig. 1)	86
3. Âmbito de fornecimento	87
4. Utilização correta	87
5. Indicações de segurança gerais	87
6. Riscos residuais	90
7. Dados técnicos	90
8. Desembalar	90
9. Estrutura	90
10. Antes da colocação em funcionamento	91
11. Colocação em funcionamento	91
12. Ligação elétrica	92
13. Limpeza	92
14. Transporte	93
15. Armazenamento	93
16. Manutenção	93
17. Eliminação e reciclagem	95
18. Resolução de problemas	96

1. Introdução

Fabricante:

Scheppach GmbH
Günzburger Straße 69
D-89335 Ichenhausen

Estimado cliente,

Desejamos-lhe muita satisfação e sucesso ao trabalhar com o seu novo aparelho.

Nota:

De acordo com a legislação vigente relativa à responsabilidade pelos produtos, o fabricante deste aparelho não é responsável por danos que ocorram nele ou através dele nas seguintes situações:

- manuseio incorreto,
- Incumprimento do manual de instruções,
- reparações efetuadas por técnicos terceiros não autorizados,
- Incorporação e substituição de peças sobresselentes que não sejam de origem
- utilização incorreta
- falhas da instalação elétrica em caso de não cumprimento dos regulamentos elétricos e disposições VDE 0100, DIN 57113 / VDE 0113

Tenha em atenção:

Antes da montagem e da colocação em funcionamento, leia a totalidade do texto do manual de instruções.

Este manual de instruções deverá facilitar-lhe a familiarização com o aparelho e com as possibilidades de utilização corretas.

O manual de instruções contém indicações importantes de como trabalhar com o aparelho de modo seguro, correto e económico e de como evitar perigos, poupar em custos de reparação, reduzir períodos de paragem e aumentar a fiabilidade e vida útil do aparelho.

Para além dos regulamentos de segurança deste manual de instruções, deverá cumprir sempre as diretivas respeitantes à operação do aparelho vigentes no seu país.

Guarde o manual de instruções num invólucro de plástico, protegido da sujidade e da umidade, junto ao aparelho. O manual deve ser lido e seguido por todo e qualquer pessoal operador antes do início dos trabalhos.

Só devem trabalhar no aparelho pessoas que tenham sido instruídas acerca da utilização do aparelho e dos perigos associados.

Deve ser respeitada a idade mínima exigida.

Para além das indicações de segurança incluídas neste manual de instruções e dos regulamentos especiais do seu país, devem ser cumpridas as regras técnicas geralmente reconhecidas para a operação de máquinas idênticas.

Não assumimos qualquer responsabilidade por acidentes ou danos que advenham do não cumprimento deste manual de instruções e das indicações de segurança.

2. Descrição do aparelho (Fig. 1)

1. Caixa do filtro de ar
2. Grelha de proteção
3. Correia em V
4. Motor
5. Interruptor para ligar/desligar
6. Pega de transporte
7. Interruptor de pressão
8. Regulador de pressão
9. Manómetro (leitura da pressão ajustada)
10. Acoplamento rápido (ar comprimido regulado)
11. Manómetro (leitura da pressão da caldeira)
12. Reservatório de pressão
13. Pé de suporte
14. Roda
15. Tampão de drenagem do óleo
16. Indicador de nível do óleo
17. Bomba de compressão
18. Tampão de encerramento do óleo
19. Acoplamento rápido (ar comprimido não regulado)
20. Válvula de segurança
21. Tampão de drenagem para água de condensação
22. Cabo de rede
23. Parafuso (roda)
24. Porca (roda)
25. Parafuso (pé de suporte)
26. Porca (pé de suporte)
27. Porca de orelhas (filtro de ar)
28. Arruela espaçadora (filtro de ar)
29. Parafuso (pega)
30. Clipes de plástico
31. Parafuso (grelha de proteção)
32. Arruela (grelha de proteção)
33. Parafuso (motor)
34. Interruptor de sobrecarga

3. Âmbito de fornecimento

- Compressor
- Filtro de ar (3 unidades)
- Pé de suporte (2 unidades)
- Roda (2 unidades)
- Material de montagem
- Pega de transporte
- Garrafa de óleo
- Manual de instruções

4. Utilização correta

O compressor serve para gerar ar comprimido para ferramentas operadas a ar comprimido, que podem funcionar com um débito de ar de até aprox. 350 l/min (p. ex., insuflador de pneus, pistola de sopro e pistola de pintura).

O compressor só deve ser operado em espaços fechados secos e bem ventilados.

A máquina só deve ser utilizada para o seu propósito especificado. Qualquer outra utilização é considerada incorreta. Os danos ou ferimentos daí resultantes serão da responsabilidade da entidade operadora/operador e não do fabricante.

Faz igualmente parte da utilização correta o cumprimento das indicações de segurança, assim como das instruções de montagem e das indicações de operação no manual de instruções.

As pessoas que operem ou mantenham a máquina deverão ser familiarizadas com a mesma e ser instruídas relativamente aos perigos possível.

Para além disso, devem ser estritamente cumpridos os regulamentos de prevenção de acidentes vigentes. Devem ser seguidas todas as restantes regras gerais relativas às áreas de medicina do trabalho e de segurança.

Qualquer alteração na máquina exclui o fabricante de toda e qualquer responsabilidade por danos daí resultantes.

A máquina apenas pode ser utilizada com peças e acessórios originais do fabricante.

As instruções de segurança e de manutenção, os procedimentos de trabalho do fabricante, bem como as dimensões constantes nos Dados Técnicos devem ser observados.

Tenha em atenção que os nossos aparelhos não foram desenvolvidos para utilização em ambientes comerciais, artesanais ou industriais. Não assumimos qualquer garantia, se o aparelho for utilizado em ambientes comerciais, artesanais, industriais ou equivalentes.

5. Indicações de segurança gerais

⚠ Atenção!

As ferramentas elétricas, devem ser consideradas as seguintes medidas de segurança básicas para a proteção contra choque elétrico e risco de ferimentos e de incêndio. Leia todas estas notas antes de utilizar a ferramenta elétrica e guarde as indicações de segurança num local seguro.

Trabalho seguro

1. Mantenha a sua área de trabalho em ordem
 - A desordem na área de trabalho poderá ter como consequência acidentes.
2. Leve em conta as influências ambientais
 - Não exponha a ferramenta elétrica à chuva.
 - Não utilize ferramentas elétricas num ambiente húmido ou molhado. Perigo devido a choque elétrico!
 - Assegure uma boa iluminação da área de trabalho.
 - Não utilize ferramentas elétricas em locais em que existe perigo de incêndio ou de explosão.
3. Proteja-se contra choque elétrico
 - Evite o contacto do corpo com peças ligadas à terra (por ex. tubos, radiadores, fogões elétricos ou aparelhos de refrigeração).
4. Mantenha crianças afastadas!
 - Não permita que outras pessoas toquem na ferramenta e no cabo; mantenha-as afastadas da sua área de trabalho.
5. Guarde ferramentas elétricas não utilizadas num local seguro
 - As ferramentas elétricas não utilizadas devem ser armazenadas num local seco, alto ou vedado, fora do alcance de crianças.
6. Não sobrecarregue a sua ferramenta elétrica
 - Trabalhará melhor e de modo mais seguro dentro da gama de desempenho especificada.
7. Use vestuário de trabalho adequado
 - Não utilize vestuário largo ou joalharia, eles poderão ser capturados por peças móveis.

- Ao trabalhar ao ar livre, recomenda-se a utilização de luvas de borracha e calçado antiderrapante.
 - No caso de cabelos compridos, use uma rede para o cabelo.
8. Não utilize o cabo para fins para os quais é inapropriado
 - Não utilize o cabo para retirar a ficha da tomada. Proteja o cabo contra o calor, óleo e arestas afiadas.
 9. Realize a manutenção das suas ferramentas com cuidado
 - Mantenha o seu compressor limpo, para poder trabalhar bem e de modo seguro.
 - Siga as prescrições de manutenção.
 - Verifique regularmente o cabo de ligação da ferramenta elétrica e, se ele apresentar danos, peça a um técnico reconhecido para o substituir.
 - Verifique regularmente as linhas de prolongamento e substitua-as em caso de danos.
 10. Retire a ficha da tomada
 - Em caso de desuso da ferramenta elétrica, antes da manutenção e aquando da substituição de ferramentas, tais como lâmina de serra, broca, fresa.
 11. Evite um arranque involuntário
 - Assegure-se de que o interruptor está desligado antes de ligar a ficha à tomada.
 12. Utilize cabos de prolongamento para o exterior
 - Utilize apenas cabos de prolongamento autorizados e correspondentemente identificados para o ar livre.
 - Utilize o tambor de cabo exclusivamente com o cabo desenrolado.
 13. Mantenha-se sempre alerta
 - Preste atenção ao que está a fazer. Realize os trabalhos de forma responsável. Não utilize a ferramenta elétrica se estiver desconcentrado.
 14. Verifique se a ferramenta elétrica apresenta danos
 - Antes de nova utilização da ferramenta elétrica, examine minuciosamente todos os dispositivos de proteção ou peças ligeiramente danificadas quanto ao seu funcionamento perfeito e adequado.
 - Verifique se as peças móveis funcionam na perfeição e não ficam presas ou se as peças estão danificadas. Todas as peças devem estar montadas corretamente e cumprir todas as condições para garantir o funcionamento perfeito da ferramenta elétrica.
 - Dispositivos de proteção e peças danificados devem ser reparados ou substituídos de forma adequada por uma oficina especializada reconhecida, salvo indicação em contrário no manual de instruções.
 - Interruptores danificados têm de ser substituídos numa oficina de manutenção.
 - Não utilize cabos de ligação defeituosos ou danificados.
 - Não utilize ferramentas elétricas cujo interruptor não possa ser ligado e desligado.
 15. Peça a um electricista para reparar a sua ferramenta elétrica
 - Esta ferramenta elétrica cumpre os regulamentos de segurança relevantes. As reparações só devem ser executadas por um electricista, e apenas utilizando peças sobresselentes de origem. Caso contrário, poderão ocorrer acidentes com o utilizador.
 16. Atenção!
 - Para sua própria segurança, utilize apenas acessórios e equipamentos auxiliares que sejam especificados no manual de instruções ou recomendados pelo fabricante. A utilização de outras ferramentas ou acessórios que não os recomendados no manual de instruções ou no catálogo poderá representar para si um perigo de ferimentos.
 17. Ruído
 - Use proteção auditiva ao utilizar o compressor.
 18. Substituição do cabo de ligação
 - Se o cabo de ligação estiver danificado, deve ser substituído pelo fabricante ou por um electricista, de modo a evitar perigos. Perigo devido a choques elétricos.
 19. Enchimento de pneus
 - Verifique a pressão dos pneus imediatamente após o enchimento com um manómetro apropriado, por ex. numa estação de serviço.
 20. Compressores transitáveis na via pública operados em estaleiros de construção
 - Certifique-se de que todas as mangueiras e válvulas são adequadas para a pressão de trabalho máxima permitida do compressor.
 21. Local de instalação
 - Coloque o compressor apenas sobre uma superfície plana.
 22. Recomenda-se equipar as mangueiras de alimentação com um cabo de segurança, por ex. um cabo metálico, se a pressão for superior a 7 bar.

23. Evite cargas pesadas no sistema da tubagem, mediante a utilização de conexões de mangueira flexíveis, para evitar vincos.
24. Certifique-se de que os dispositivos de arrefecimento do óleo são mantidos limpos e que os dispositivos de segurança continuam em condições operacionais.
25. Risco de queimaduras com óleo quente
 - Use luvas de proteção adequadas.
 - Nunca trabalhe com o compressor nas proximidades de chamas abertas.
 - Tenha atenção para não derramar óleo.
26. Em caso de baixas temperaturas inferiores a 0 °C, é proibido o arranque do motor.

Indicações de segurança adicionais

Indicações de segurança para o trabalho com ar comprimido e pistolas de sopro

- A bomba de compressão e as linhas atingem altas temperaturas durante a operação. O contacto com as mesmas provoca queimaduras.
- O ar aspirado pelo compressor deve ser mantido livre de adições que possam provocar incêndios ou explosões na bomba de compressão.
- Ao soltar o acoplamento de mangueira, segure a peça de acoplamento da mangueira com a mão. Assim evitará ferimentos devido a um ricochete da mangueira.
- Use óculos de proteção ao trabalhar com a pistola de sopro. Corpos estranhos e peças sopradas poderão provocar facilmente ferimentos.
- Não utilize a pistola de sopro para soprar pessoas ou limpar vestuário no corpo. Perigo de ferimentos!

Indicações de segurança durante a pintura por pulverização

- Não processe tinta ou solventes com um ponto de inflamação inferior a 55 °C. Perigo de explosão!
- Não aqueça tintas ou solventes. Perigo de explosão!
- Se forem processados líquidos nocivos para a saúde, são necessários aparelhos filtrantes (máscaras). Tenha igualmente em atenção as indicações relativas a medidas de proteção dos fabricantes de tais substâncias.
- Deve-se ter em atenção as indicações e identificações da lei relativa a substâncias perigosas nas embalagens externas dos materiais processados. Tome eventualmente medidas de proteção adicionais, especialmente a utilização de vestuário adequado e máscaras.

- É proibido fumar durante o processo de pulverização e dentro do recinto de trabalho. Perigo de explosão! Mesmo vapores de tinta são facilmente inflamáveis.
- Não devem estar presentes ou ser operadas lareiras, chamas abertas ou máquinas que produzam faíscas.
- Não guarde nem consuma refeições e bebidas no recinto de trabalho. Os vapores de tinta são nocivos para a saúde.
- A área do recinto de trabalho deve ser superior a 30 m³ e deve estar assegurada uma renovação do ar adequada durante a pulverização e secagem.
- Não pulverize contra o vento. Siga sempre as disposições das autoridades policiais locais ao pulverizar materiais inflamáveis ou perigosos.
- Não processe em conjugação com a mangueira de pressão de PVC recursos tais como combustível de ensaio, álcool butílico ou cloreto de metileno. Estes recursos destroem a mangueira de pressão.
- Na utilização em conjunto com acessórios de pulverização (p. Ex., uma pistola de pintura): Ao encher, mantenha os pulverizadores afastados do aparelho e não pulverize na direção do compressor.

Operação de reservatórios de pressão

- Quem operar um reservatório de pressão deve manter o mesmo num estado correto, opera-lo corretamente, monitoriza-lo, efetuar imediatamente trabalhos de conservação e reparação e tomar as medidas de segurança necessárias em conformidade com as circunstâncias.
- A autoridade reguladora poderá ordenar medidas de monitorização adicionais em casos individuais.
- Um reservatório de pressão não deve ser operado se apresentar defeitos que possam colocar em perigo os operadores ou terceiros.
- Inspeção o reservatório de pressão quanto a ferrugem e danos antes de cada operação. O compressor não deve ser operado com um reservatório de pressão danificado ou enferrujado. Se detetar danos, entre em contacto com a oficina de manutenção.

Guarde bem estas indicações de segurança.

AVISO! Esta ferramenta elétrica cria um campo eletromagnético durante o funcionamento. Esse campo poderá, sob determinadas circunstâncias, afetar implantes médicos ativos e passivos.

Para reduzir o risco de ferimentos graves ou mortais, recomendamos às pessoas com implantes médicos que consultem o seu médico e o fabricante do seu implante antes de operarem a ferramenta elétrica.

6. Riscos residuais

A máquina foi produzida de acordo com o estado da técnica e com as regras de segurança reconhecidas. No entanto, poderão surgir riscos residuais durante os trabalhos.

- Risco para a saúde advindo da eletricidade em caso de utilização incorreta de cabos elétricos.
- Além disso, poderão existir riscos residuais não evidentes, apesar de terem sido tomadas todas as medidas relevantes.
- Os riscos residuais podem ser minimizados, se forem respeitadas as “Indicações de segurança” e a “Utilização correta”, assim como o manual de instruções na sua generalidade.
- Evite colocações em funcionamento acidentais da máquina: ao inserir a ficha na tomada, nunca prima o botão de funcionamento. Utilize a ferramenta recomendada neste manual de instruções. Obterá assim rendimentos ótimos da sua máquina.
- Mantenha as suas mãos longe da área de trabalho, se a máquina estiver em funcionamento.

7. Dados técnicos

Conexão de rede	230 V / 50Hz
Potência do motor	2200W / 3 PS
Modo de operação	S1
Velocidade do motor	2900 min ⁻¹
Volume do reservatório de pressão	100 l
Pressão de funcionamento	10 bar
Capacidade de aspiração teórica	550 l/min
Capacidade de aspiração Potência de saída	350 l/min
Grau de proteção	IP32
Peso do aparelho	80 kg
Óleo (15W 40)	1,2 l
Altura de montagem máx. (acima do nível do mar)	1000 m
Tipo de correia	A-1400

Reservados os direitos a alterações técnicas!

Ruído e vibrações

⚠ Aviso: o ruído pode ter efeitos graves na sua saúde. Se o ruído da máquina exceder os 85 dB (A), use uma proteção dos ouvidos adequada.

Valores característicos do ruído

Nível de potência acústica L_{WA}	97 dB(A)
Nível de pressão sonora L_{pA}	84,6 dB(A)
Incerteza $K_{wa/pA}$	2,39 / 3 dB(A)

8. Desembalar

- Abra a embalagem e retire cuidadosamente o aparelho.
- Remova o material de embalagem, assim como as fixações de embalagem/transporte (se presentes).
- Verifique se o âmbito de fornecimento está completo.
- Inspeccione o aparelho e os acessórios quanto a danos de transporte. O fornecedor deve ser notificado imediatamente no caso de reclamações. Não são aceites reclamações tardias.
- Guarde a embalagem até ao fim do período de garantia, se possível.
- Antes da utilização, familiarize-se com o aparelho, recorrendo ao manual de instruções.
- Utilize apenas peças originais como acessórios e também como peças de desgaste e sobresselentes. Poderão obter-se as peças sobresselentes junto do revendedor especializado.
- No caso de encomendas, forneça os nossos números de referência, bem como o tipo e o ano de construção do aparelho.

⚠ AVISO!

O aparelho e o material de embalagem não são brinquedos! Crianças não deverão brincar com sacos de plástico, películas e peças pequenas! Risco de ingestão e asfíxia!

9. Estrutura

⚠ ATENÇÃO!

Monte impreterivelmente o aparelho por completo antes da colocação em funcionamento!

Para a montagem, necessita do seguinte:

- Chave de bocas de 12 mm (não incluída no âmbito de fornecimento)

- Chave de bocas de 14 mm (não incluída no âmbito de fornecimento)
- Chave de bocas de 17 mm (não incluída no âmbito de fornecimento)
- Chave de sextavado interno de 4 mm (não incluída no âmbito de fornecimento)
- Chave de fendas Phillips (não incluída)

9.1 Montagem das rodas (Fig. C)

Insira o parafuso (23) através da roda (14). Insira agora o parafuso (23) através da fixação no reservatório de pressão (12). Fixe o parafuso (23) com a porca (24). Repita o processo no lado oposto do reservatório de pressão (12).

9.2 Montagem do pé de suporte (2x) (Fig. D)

Insira o parafuso (25) através do pé de suporte (13). O pé de suporte (13) é de seguida colocado na fixação do reservatório de pressão (12). Fixe o pé de suporte (13) com a porca (26). Repita o processo para o segundo pé de suporte.

9.3 Montagem do filtro de ar (3x) (Fig. E)

Remova a proteção de transporte da fixação do filtro de ar (se existente). Remova a porca de orelhas (27) e a arruela (28) do pino roscado na bomba do compressor.

Insira a carcaça do filtro de ar (1) com o filtro de papel no pino roscado. Volte a fixar a carcaça do filtro de ar (1) com a arruela (28) e a porca de orelhas (27). Repita o processo para todos os filtros de ar.

Fixe os filtros de ar com a abertura de entrada para baixo, para evitar um maior grau de sujidade.

9.4 Montagem da pega de transporte (Fig. F)

Fixe a pega de transporte (6) com o parafuso (34) ao reservatório de pressão (12), tal como ilustrado. Repita o processo três vezes.

9.5 Óleo para compressor (Fig. L)

- Remova o tampão de encerramento do óleo (y) da abertura de enchimento de óleo.
- Adicione o óleo para compressor fornecido à carcaça da bomba do compressor e coloque o tampão de encerramento do óleo (18) na abertura de enchimento de óleo.
- Verifique o nível de óleo no vidro de observação (16). O nível do óleo deve encontrar-se dentro do círculo vermelho.

10. Antes da colocação em funcionamento

- Antes de ligar, verifique se os dados da placa de características correspondem aos dados efetivos da rede.
- Encha a carcaça da bomba do compressor com óleo, tal como descrito no ponto 8.5.
- Verifique o aparelho quanto a danos de transporte. Informe imediatamente qualquer dano à empresa de transporte que efetuou a entrega do compressor.
- A instalação do compressor deve ocorrer nas proximidades do consumidor.
- Devem ser evitadas linhas de ar compridas e linhas de alimentação (cabos de prolongamento) compridas.
- Assegure ar de aspiração seco e livre de poeira.
- Não instale o compressor num espaço húmido ou molhado.
- O compressor só deve ser operado em espaços adequados (bem ventilados e com uma temperatura ambiente de +5°C a 40°C). Não devem estar presentes no espaço poeiras, ácidos, vapores ou gases explosivos ou inflamáveis.
- O compressor é adequado para a utilização em espaços secos. Não é permitida a utilização em áreas nas quais se trabalhe com água pulverizada.
- Antes da colocação em funcionamento, deve-se controlar o nível de óleo na carcaça da bomba do compressor.
- O compressor só pode ser utilizado no exterior por períodos curtos e sob condições ambiente secas.
- O compressor deve ser sempre mantido seco e não deve permanecer ao ar livre após o trabalho.

11. Colocação em funcionamento

⚠ ATENÇÃO!

Monte impreterivelmente o aparelho por completo antes da colocação em funcionamento!

11.1 Interruptor para ligar/desligar (Fig. G)

Para ligar o compressor, puxe o interruptor para ligar/desligar (5) para cima. Para desligar, prima o interruptor para ligar/desligar para baixo.

11.2 Ajuste da pressão: (Fig. A; B)

O regulador de pressão (8) permite ajustar a pressão no manómetro (9). A pressão ajustada pode ser obtida no acoplamento rápido (10).

O manómetro (11) permite ler a pressão da caldeira. A pressão da caldeira é obtida no acoplamento rápido (19).

11.3 Ajuste do interruptor de pressão (Fig. A)

O interruptor de pressão (7) está ajustado de fábrica. Pressão de ligação aprox. 8 bar, pressão de desconexão aprox. 10 bar

11.4 Interruptor de sobrecarga

O motor está equipado com um interruptor de sobrecarga. Em caso de sobrecarga do compressor, o interruptor de sobrecarga desliga-se automaticamente, para proteger o compressor contra sobreaquecimento. Se o interruptor de sobrecarga se tiver ativado, desligue o compressor com o interruptor para ligar/desligar (5) e espere até que o compressor tenha arrefecido.

Prima agora o interruptor de sobrecarga (34) e volte a ligar o compressor.

11.5 Alívio da sobrepressão após terminado o trabalho

Alivie a sobrepressão no compressor desligando o compressor e consumindo o ar comprimido ainda presente no reservatório de pressão, p. ex., com uma ferramenta de ar comprimido em funcionamento em vazio ou com uma pistola de sopro.

12. Ligação elétrica

O motor elétrico instalado está ligado pronto a ser utilizado. A ligação corresponde às normas VDE e DIN relevantes. A ligação à rede por parte do cliente, assim como o cabo de prolongamento utilizado, deverão corresponder a essas normas.

Ao trabalhar com aparelhos auxiliares de jato e pulverização, assim como em caso de utilização provisória ao ar livre, o aparelho deve ser imprescindivelmente ligado através de um disjuntor diferencial com uma corrente de ativação de 30 mA ou menos.

Notas importantes

O motor desliga-se automaticamente em caso de sobrecarga. Após um período de arrefecimento (divergente no tempo), o motor volta a poder ser ligado.

Cabo de ligação elétrica com defeito

Ocorrem muitas vezes danos de isolamento em cabos de ligação elétrica.

As causas para tal poderão ser:

- Pontos de pressão se os cabos forem conduzidos através de janelas ou portas.
- Pontos de dobragem devido a uma fixação ou condução incorreta do cabo de ligação.
- Pontos de corte devido a passagem de veículo por cima do cabo de ligação.
- Danos de isolamento devido a puxar com força da tomada.
- Fissuras devido à idade do isolamento.

Tais cabos de ligação elétrica danificados não devem ser utilizados e representam perigo de vida devido aos danos no isolamento.

Inspecione regularmente os cabos de ligação elétrica quanto a danos. Durante a inspeção, certifique-se de que o cabo não está ligado à rede elétrica.

Os cabos de ligação elétrica devem corresponder às normas VDE e DIN relevantes. Utilize apenas cabos de ligação com a marcação H05VV-F.

É obrigatória uma impressão da designação do tipo no cabo de ligação.

13. Limpeza

⚠ Atenção!

Remova a ficha de rede antes de quaisquer trabalhos de limpeza e manutenção! Risco de ferimentos devido a picos de corrente!

⚠ Atenção!

Espere até que o aparelho esteja totalmente arrefecido! Risco de queimaduras!

⚠ Atenção!

O aparelho deve ser despressurizado antes de quaisquer trabalhos de limpeza e de manutenção! Perigo de ferimentos!

Recomendamos a limpeza do aparelho imediatamente após cada utilização.

- Mantenha o aparelho tão livre de poeira e sujidade quanto possível. Limpe o aparelho com um pano limpo ou sobre-o com ar comprimido sob baixa pressão.
- Recomendamos a limpeza do aparelho imediatamente após cada utilização.
- Limpe o aparelho regularmente com um pano húmido e sabão suave.
Não utilize produtos de limpeza ou solventes; estes poderão ser agressivos para com as peças de plástico do aparelho. Certifique-se de que não penetra água no interior do aparelho.
- Antes da limpeza, deve-se separar mangueiras e ferramentas de pulverização do compressor. O compressor não deve ser limpo com água, solventes ou produtos semelhantes.

14. Transporte

Para alterações da posição do aparelho, eleve-o pela asa de transporte e puxe o aparelho para o local novo. Para o transporte num veículo motorizado, deve-se fixar o aparelho na superfície de carga com cintas.

15. Armazenamento

Armazene o aparelho e os seus acessórios num local escuro, seco, ao abrigo de temperaturas negativas e fora do alcance das crianças. A temperatura ideal de armazenagem situa-se entre 5 a 30 °C. Guarde a ferramenta na embalagem original. Tape a ferramenta, para a proteger contra pó ou humidade. Guarde o manual de instruções junto da ferramenta.

16. Manutenção

Para a manutenção, necessita do seguinte:

- Chave de bocas de 17 mm (2 unidades - não incluídas no âmbito de fornecimento)
- Chave de bocas de 24 mm (não incluída no âmbito de fornecimento)

⚠ Atenção!

Remova a ficha de rede antes de quaisquer trabalhos de limpeza e manutenção! Risco de ferimentos devido a picos de corrente!

⚠ Atenção!

Espere até que o aparelho esteja totalmente arrefecido! Risco de queimaduras!

⚠ Atenção!

O aparelho deve ser despressurizado antes de quaisquer trabalhos de limpeza e de manutenção! Perigo de ferimentos!

16.1 Substituir a correia em V (Fig. H a K)

Para substituir a correia em V no compressor, desligue imprescindivelmente o aparelho da rede. Após o compressor ter sido desligado da rede, remova a grelha de proteção, rodando os cliques de plástico (33) em 90° com um alicate.

De seguida, utilize uma chave de sextavado interno de 4 mm para remover o parafuso (31), incluindo a arruela (32), que une a grelha de proteção (2) ao motor (4).

Solte agora os quatro parafusos (33) no motor (4) com duas chaves 14, para poder de seguida deslocar o motor.

É agora possível substituir a correia em V (3).

Após a substituição bem sucedida da correia em V, execute os mesmos passos na sequência inversa, para que o aparelho volte a estar operacional. Ao fazer isso, certifique-se de que o motor está aparafusado em ângulo reto relativamente ao sentido de deslocação, para assegurar um funcionamento sem erros da correia em V.

16.2 Manutenção do reservatório de pressão

Atenção!

Para uma durabilidade prolongada do reservatório de pressão (12), deve-se drenar a água de condensação após cada operação mediante abertura do tampão de drenagem (21). Alivie, em primeiro lugar, a pressão da caldeira (ver 10.5).

O tampão de drenagem é aberto, girando-o no sentido oposto ao dos ponteiros do relógio (visto no sentido da parte inferior do compressor para o parafuso), para que a água de condensação possa escorrer totalmente para fora do reservatório de pressão. De seguida, volte a fechar o parafuso de drenagem (rotação no sentido dos ponteiros do relógio). Inspeccione o reservatório de pressão quanto a ferrugem e danos antes de cada operação.

O compressor não deve ser operado com um reservatório de pressão danificado ou enferrujado. Se detetar danos, entre em contacto com a oficina de manutenção.

⚠ Atenção!

A água de condensação proveniente do reservatório de pressão contém resíduos de óleo.

Elimine a água de condensação de forma ambientalmente correta no centro de recolha correspondente.

16.3 Válvula de segurança (Fig. B)

A válvula de segurança (20) está ajustada para a pressão máxima permitida do reservatório de pressão. Não é permitido ajustar a válvula de segurança ou remover a fixação de conexão (20.2) entre a porca de descarga (20.1) e a respetiva tampa (20.3).

Para que a válvula de segurança funcione corretamente em caso de necessidade, ela deve ser acionada a cada 30 horas de funcionamento, ou pelo menos 3 vezes ao ano. Gire a porca de descarga perfurada (20.1) no sentido oposto ao dos ponteiros do relógio para abrir e puxe então a haste da válvula com a mão para fora por cima da porca de descarga perfurada (20.1), para abrir a descarga da válvula de segurança. Ouve-se agora a saída de ar da válvula. De seguida, volte a apertar a porca de descarga no sentido dos ponteiros do relógio.

16.4 Verificar regularmente o nível de óleo (Fig. F)

Coloque o compressor sobre uma superfície plana. O nível de óleo deve encontrar-se no meio do indicador de nível do óleo (16) (ponto vermelho).

16.5 Mudança do óleo (Fig. L)

O primeiro abastecimento deve ser substituído após 10 horas de funcionamento; em seguida, a cada 50 horas de funcionamento, deve-se drenar o óleo e reabastecer com novo.

Desligue o motor e desligue a ficha de rede da tomada. Remova o tampão de drenagem do óleo (15). Abra adicionalmente o tampão de encerramento do óleo (18).

Para evitar que o óleo saia de forma descontrolada, coloque uma pequena calha de latão por baixo e recolha o óleo para dentro de um recipiente. Se o óleo não sair totalmente, recomendamos inclinar ligeiramente o compressor.

Uma vez drenado o óleo, volte a colocar o tampão de drenagem do óleo (15).

O óleo antigo deve ser eliminado num ponto de recolha de óleo adequado.

Para encher a quantidade correta de óleo, certifique-se de que o compressor se encontra sobre uma superfície plana.

Remova o tampão de encerramento do óleo (18) e encha óleo novo na abertura de enchimento de óleo até o nível de óleo no indicador de nível do óleo (16) atingir a quantidade de enchimento correta (ponto vermelho).

Não ultrapasse a quantidade de enchimento máxima. Um enchimento excessivo pode levar a danos no aparelho.

Volte a colocar o tampão de encerramento do óleo (18) na abertura de enchimento de óleo.

16.6 Limpeza dos filtros de ar

Os filtros de ar impedem a aspiração de poeira e sujidade. É necessário limpar este filtro pelo menos a cada 300 horas de funcionamento.

Um filtro de ar entupido reduz significativamente o desempenho do compressor.

Remova os filtros de ar abrindo a porca de orelhas (27) na carcaça do filtro de ar (1). Remova a porca de orelhas (27) e a arruela (28).

De seguida, puxe a carcaça do filtro de ar (1) para fora. Desmonte a carcaça do filtro de ar (1). Pode agora retirar o filtro de ar. Bata cuidadosamente no filtro de ar e nas peças da carcaça do filtro de ar para os limpar.

Estes componentes devem de seguida ser soprados com ar comprimido (aprox. 3 bar) e montados de novo na sequência inversa.

16.7 Ligações e reparações

As ligações e reparações do equipamento elétrico só devem ser executadas por um eletrotécnico.

Em caso de dúvidas, indique os seguintes dados:

- Tipo de corrente do motor
- Dados da placa de características da máquina
- Dados da placa de identificação do motor

Informações de assistência

Deve-se ter em conta que as seguintes peças deste produto estão sujeitas a um desgaste consoante a utilização ou natural ou que as seguintes peças são necessárias como consumíveis.

Peças de desgaste*: Filtros de ar, correia em V, cilindro, pistão, segmentos de pistão, cliques de plástico

* Nem sempre incluído no âmbito de fornecimento!

Entre em contacto com o nosso centro de assistência para obter peças sobresselentes e acessórios. Para isso, utilize o código QR na capa.

17. Eliminação e reciclagem

Notas relativas à embalagem



Os materiais de embalagem são recicláveis. Elimine as embalagens de modo ecológico.

Notas relativas à legislação alemã sobre aparelhos elétricos e eletrônicos (ElektroG)



Os aparelhos elétricos e eletrônicos usados não pertencem no lixo doméstico, devendo ser alvo de uma recolha ou eliminação separadas!

As baterias e pilhas usadas que não estejam montadas de modo fixo no aparelho usado devem ser retiradas sem as destruir antes da entrega do aparelho! A sua eliminação é regulada pela legislação relativa a baterias.

Os proprietários ou utilizadores de aparelhos elétricos e eletrônicos são legalmente obrigados a devolver os mesmos após a sua utilização.

O utilizador final tem a responsabilidade pela eliminação dos seus dados pessoais no aparelho usado a ser eliminado!

O símbolo do caixote do lixo riscado significa que aparelhos usados elétricos ou eletrônicos não devem ser eliminados no lixo doméstico.

Os aparelhos usados elétricos e eletrônicos podem ser entregues sem custos nos seguintes pontos:

Centros de recolha ou de eliminação públicos (p. ex. depósitos municipais)

Pontos de venda de aparelhos elétricos (lojas físicas e online), desde que o revendedor esteja obrigado a aceitar a devolução ou a aceite de livre vontade.

Pode entregar sem custos até três aparelhos elétricos usados com um comprimento de até 25 centímetros ao fabricante sem que tenha de comprar um aparelho novo ou a outro centro de recolha autorizado na sua vizinhança.

Para se informar acerca de condições de devolução adicionais dos fabricantes e distribuidores, queira entrar em contacto com o respetivo serviço de apoio ao cliente.

Em caso de fornecimento de um aparelho elétrico novo por parte do fabricante a um domicílio, este pode efetuar a recolha sem custos do aparelho elétrico usado a pedido do utilizador final. Para tal, entre em contacto com o serviço de apoio ao cliente do fabricante.

Estas declarações são apenas válidas para aparelhos que sejam instalados e vendidos nos países da União Europeia e que estejam sujeitos à Diretiva Europeia 2012/19/UE. Em países fora da União Europeia, a eliminação de aparelhos usados elétricos e eletrônicos poderá estar regulada por outra legislação divergente.

Para as possibilidades de eliminação do aparelho, consulte a sua câmara municipal.

Combustíveis e óleos

- Antes da eliminação do aparelho, deve-se esvaziar o depósito de combustível e o reservatório de óleo do motor!
- Combustível e óleo do motor não pertencem no lixo doméstico ou no esgoto, devendo ser alvo de uma recolha ou eliminação separadas!
- Reservatórios de combustível e de óleo vazios devem ser eliminados de forma ecológica.

18. Resolução de problemas

A seguinte tabela indica sintomas de erro e descreve resoluções, se a sua máquina não estiver a funcionar corretamente. Se não for possível localizar e eliminar o problema, entre em contacto com a sua oficina de assistência técnica.

Falha	Causa possível	Resolução
O compressor não funciona	Tensão de rede não presente	Verifique o cabo, a ficha de rede, o fusível e a tomada
	Tensão de rede demasiado baixa	Evite cabos de prolongamento demasiado compridos. Utilize cabos de prolongamento com uma secção transversal dos fios adequada.
	Temperatura exterior demasiado baixa	Não opere com uma temperatura ambiente inferior a +5°C.
	Motor sobreaquecido	Deixe o motor arrefecer, eventualmente elimine a causa do sobreaquecimento.
O compressor funciona, mas não existe pressão	Válvula de segurança com fuga	Substituir a válvula de segurança
	Vedações estragadas.	Verifique a vedação, peça a uma oficina especializada para substituir vedações estragadas.
	Tampão de drenagem para água de condensação com fuga.	Aperte o tampão à mão. Verifique a vedação no tampão, eventualmente substitua-a.
O compressor funciona, é indicada pressão no manómetro, mas as ferramentas não funcionam	Conexão de mangueira com fuga.	Verificar a mangueira de ar comprimido e a ferramenta, eventualmente substituir.
	Acoplamento rápido com fuga	Verificar o acoplamento rápido e, se necessário, substituir.
	Ajustada pressão insuficiente no regulador de pressão	Abra mais o regulador de pressão.

Vysvětlení symbolů na přístroji

Symby použité v této příručce vás mají upozornit na možná rizika. Bezpečnostní symby a vysvětlivky, které je provádějí, musejí být přesně pochopeny. Samotné varování rizika neodstraní a nemohou nahradit správná opatření pro prevenci úrazů.

	Varování - Pro snížení rizika zranění si přečtěte návod k obsluze.
	Používejte ochranu sluchu. Působení hluku může vést ke ztrátě sluchu.
	Používejte ochrannou masku proti prachu. Při zpracování dřeva a dalších materiálů může vznikat zdraví škodlivý prach. Nesmí být zpracováván materiál obsahující azbest!
	Používejte ochranné brýle. Během práce vzniklé jiskry nebo z přístroje odlétávající třísky, hobliny a prachové částice mohou způsobit ztrátu zraku.
	Varování před horkými povrchy.
	Varování před elektrickým napětím
	Varování! Přístroj je vybaven automatizovaným řízením rozběhu. Zamezte přístupu třetím osobám do pracovního prostoru přístroje!
	Stroj nikdy nevystavujte dešti. Přístroj se smí instalovat, skladovat a provozovat pouze za suchých okolních podmínek.
	Údaje o hladině akustického výkonu v dB
⚠ Pozor!	Místa, která se týkají bezpečnosti, jsme v tomto návodu k obsluze označili touto značkou
	Pozor! Před prvním uvedením do provozu zkontrolujte množství oleje a vyměňte olejovou zátku!
CE	Výrobek odpovídá platným evropským směrnícím.

Obsah:	Strana:
1. Úvod.....	99
2. Popis přístroje (obr. 1).....	99
3. Rozsah dodávky	99
4. Použití v souladu s určením	100
5. Všeobecné bezpečnostní pokyny	100
6. Zbytková rizika	102
7. Technické údaje	103
8. Rozbalení	103
9. Konstrukce	103
10. Před uvedením do provozu.....	104
11. Uvedení do provozu.....	104
12. Elektrické připojení	104
13. Čištění	105
14. Přeprava	105
15. Skladování	105
16. Údržba	105
17. Likvidace a recyklace	107
18. Odstraňování poruch.....	108

1. Úvod

Výrobce:

Scheppach GmbH
Günzburger Straße 69
D-89335 Ichenhausen

Vážený zákazníku,

přejeme vám mnoho radosti a úspěchu při práci s novým zařízením.

Upozornění:

Výrobce tohoto zařízení neručí podle platného zákona o odpovědnosti za vady výrobku za škody, které vzniknou na tomto zařízení nebo jeho prostřednictvím v případě:

- neodborné manipulace,
- Nedodržování návodu k obsluze,
- Opravy třetí osobou, neoprávněnými odborníky
- Montáž a výměna neoriginálních náhradních dílů
- použití, které není v souladu s určením
- výpadků elektrického zařízení v případě nedodržení elektrických předpisů a ustanovení VDE 0100, DIN 57113 / VDE 0113

Mějte na paměti:

Před montáží a zprovozněním si přečtěte celý text návodu k obsluze.

Tento návod k obsluze vám má usnadnit seznámení se zařízením a jeho používání v souladu s určením.

Návod k obsluze obsahuje důležité pokyny, jak se zařízením pracovat bezpečně, odborně a ekonomicky, abyste se vyhnuli rizikům, ušetřili náklady za opravy, omezili dobu nečinnosti a zvýšili spolehlivost a životnost zařízení.

Kromě bezpečnostních ustanovení tohoto návodu k obsluze musíte bezpodmínečně dodržovat předpisy své země, které platí pro provoz zařízení.

Uchovávejte návod k obsluze u zařízení v plastovém obalu, který jej bude chránit před znečištěním a vlhkostí. Před započetím práce si jej musí každý pracovník obsluhy přečíst a pečlivě jej dodržovat.

Se zařízením smějí pracovat jen osoby, které jsou poučeny o jeho použití a informovány o nebezpečích, která jsou s ním spojena.

Dodržujte minimální požadovaný věk obsluhy.

Kromě bezpečnostních pokynů, které jsou obsaženy v tomto návodu k obsluze, a zvláštních předpisů vaší země, je při provozu konstrukčně stejných strojů zapotřebí dodržovat všeobecně uznávaná technická pravidla.

Nepřebíráme žádnou záruku za nehody nebo škody způsobené nedodržáním tohoto návodu a bezpečnostních pokynů.

2. Popis přístroje (obr. 1)

1. Pouzdro vzduchového filtru
2. Ochranná mříž
3. Klínový řemen
4. Motor
5. Spínač Zap/Vyp
6. Přepravní úchyt
7. Tlakový spínač
8. Regulátor tlaku
9. Manometr (nastavený tlak lze odečíst)
10. Rychlospojka (regulovaný stlačený vzduch)
11. Manometr (tlak kotle lze odečíst)
12. Tlaková nádoba
13. Podpěrná noha
14. Kolo
15. Výpustný šroub oleje
16. Olejznak
17. Čerpadlo kompresoru
18. Závěrná zátko oleje
19. Rychlospojka (nergulovaný stlačený vzduch)
20. Pojistný ventil
21. Výpustný šroub pro kondenzační vodu
22. Síťový kabel
23. Šroub (kolo)
24. Matice (kolo)
25. Šroub (podpěrná noha)
26. Matice (podpěrná noha)
27. Křídlová matice (vzduchový filtr)
28. Podložka (vzduchový filtr)
29. Šroub (držadlo)
30. Plastové svorky
31. Šroub (ochranná mříž)
32. Podložka (ochranná mříž)
33. Šroub (motor)
34. Spínač proti přetížení

3. Rozsah dodávky

- Kompresor
- Vzduchový filtr (3 ks)
- Podpěrná noha (2 ks)
- Kolo (2 ks)
- Montážní materiál
- Přepravní úchyt
- Nádoba s olejem
- Návod k obsluze

4. Použití v souladu s určením

Kompresor slouží k vytvoření tlakového vzduchu pro pneumaticky poháněné nástroje, které lze ovládat pomocí množství vzduchu do cca 350 l/min. (např. zařízení na huštění pneumatik, vyfukovací pistole a lakovací pistole).

Kompresor se smí provozovat pouze v suchých a dobře větraných vnitřních prostorách.

Stroj se smí používat pouze v souladu s jeho určením. Jakékoliv jiné použití je v rozporu s určením. Za škody nebo zranění všeho druhu, které vzniknou na základě použití v rozporu s určením, zodpovídá uživatel/obsluhující osoba a ne výrobce.

Součástí použití k určenému účelu je dodržování bezpečnostních pokynů a také montážní návod a provozní pokyny v návodu k obsluze.

Osoby provádějící obsluhu a údržbu stroje s ním musí být seznámeny a informovány o potenciálních nebezpečích.

Kromě toho je třeba co nejpřesněji dodržovat platné předpisy pro prevenci nehodovosti.

Je třeba dodržovat ostatní všeobecná pravidla pro oblasti pracovního lékařství a bezpečnostně technická pravidla.

Změny stroje zcela vylučují ručení výrobce za škody, které takto vzniknou.

Stroj smí být používán jen s originálními díly a originálním příslušenstvím výrobce.

Je nutné dodržovat veškeré předpisy výrobce týkající se bezpečnosti, práce a údržby stroje, a také rozměry uvedené v technických datech.

Respektujte prosím, že náš přístroj v souladu s určením není konstruován pro komerční, řemeslné a průmyslové použití. Nepřebíráme zodpovědnost v případě, když se přístroj použije v komerčních, řemeslných nebo průmyslových provezech, a při srovnatelných činnostech.

5. Všeobecné bezpečnostní pokyny

⚠ Pozor!

Při používání elektrického nářadí se na ochranu proti zraněním způsobeným elektrickým proudem a proti požáru musí dodržovat následující základní bezpečnostní předpisy.

Před použitím tohoto elektrického nářadí si přečtěte všechna tato upozornění a bezpečnostní pokyny dobře uložit.

Bezpečná práce

1. Udržujte svoji pracovní oblast v pořádku
 - Nepořádek v pracovní oblasti může mít za následek nehody.
2. Zohledněte okolní vlivy
 - Nevystavujte elektrické nástroje dešti.
 - Nepoužívejte elektrické nástroje ve vlhkém nebo mokřem prostředí. Nebezpečí zásahu elektrickým proudem!
 - Zajistěte dobré osvětlení pracovní oblasti.
 - Elektrický nástroj nepoužívejte, hrozí-li nebezpečí požáru nebo výbuchu.
3. Chraňte se před zasažením elektrickým proudem
 - Zabraňte kontaktu těla s uzemněnými díly (např. trubkami, radiátory, elektrickými plotnami, chladicími zařízeními).
4. Držte mimo dosah dětí!
 - Nenechte další osoby, aby se dotýkaly nástroje a kabelu, nepouštějte je do vaší pracovní oblasti.
5. Nepoužívané elektrické nástroje bezpečně uložte
 - Nepoužívané elektrické nástroje by měly být uloženy na suchém, vysoko položeném nebo uzamčeném místě, mimo dosah dětí.
6. Nepřetěžujte elektrický nástroj
 - V uvedeném rozsahu výkonu budete pracovat lépe a bezpečněji.
7. Noste vhodný oděv
 - Nenechte volný oděv nebo šperky, mohly by být zachyceny pohyblivými díly.
 - Při práci venku se doporučují gumové rukavice a neklouzavá obuv.
 - V případě dlouhých vlasů noste vlasovou síťku.
8. Nepoužívejte kabel k účelům, pro které není určen
 - Nepoužívejte kabel k vytažení zástrčky ze zásuvky. Chraňte kabel před horkem, olejem a ostrými hranami.
9. Pečujte svědomitě o své nástroje
 - Udržujte svůj kompresor v čistotě, abyste mohli pracovat dobře a bezpečně.
 - Dodržujte předpisy pro údržbu.
 - Kontrolujte pravidelně připojovací vedení elektrického nástroje a nechte je při poškození vyměnit uznávaným odborníkem.
 - Kontrolujte pravidelně prodlužovací vedení a v případě poškození je vyměňte.

10. Vytáhněte vidlici z elektrické zásuvky
 - Pokud elektrický nástroj nepoužíváte, před údržbou a při výměně nástrojů, např. pilového listu, vrtáků, fréz.
11. Vyhňte se neúmyslnému spuštění
 - Ujistěte se, že je spínač při zasunutí vidlice do elektrické zásuvky vypnutý.
12. Venku používejte prodlužovací kabel
 - Venku používejte pouze k tomu schválené a odpovídajícím způsobem označené prodlužovací kabely.
 - Navíjání prodlužovacích kabelů používejte pouze s odvinutým kabelem.
13. Buďte vždy pozorní
 - Dávejte pozor na to, co děláte. Pracujte s rozumem. Elektrický nástroj nepoužívejte, jestliže se nesoustředíte.
14. Zkontrolujte elektrický nástroj, zda není případně poškozený
 - Před dalším používáním elektrického nástroje se musí ochranná zařízení nebo lehce poškozené díly pečlivě prohlédnout, zda fungují bezvadně a v souladu s určením.
 - Zkontrolujte, zda pohyblivé díly bezvadně fungují a nejsou vzpříčené, a zda nejsou díly poškozené. Veškeré díly musí být správně namontované a splňovat všechny podmínky pro zaručení bezvadného provozu elektrického nástroje.
 - Poškozená ochranná zařízení a díly musí v souladu s určením opravit nebo vyměnit uznávaná odborná dílna, není-li v návodu k obsluze uvedeno jinak.
 - Poškozené spínače musí být nahrazeny v dílně zákaznického servisu.
 - Nepoužívejte žádné vadné nebo poškozené přírodní kabely.
 - Nepoužívejte elektrické nástroje, u nichž nelze zapnout a vypnout spínač.
15. Svůj elektrický nástroj nechávejte opravovat odbornými elektrikáři
 - Toto elektrické nářadí odpovídá příslušným bezpečnostním předpisům. Opravy smí provádět pouze kvalifikovaný elektrikář s používáním originálních náhradních dílů; jinak může dojít k úrazům uživatele.
16. Pozor!
 - Pro svou vlastní bezpečnost používejte pouze příslušenství a přídatné přístroje, které jsou uvedeny v návodu k obsluze nebo které doporučuje nebo uvádí výrobce.

Použití jiného nářadí nebo příslušenství než je doporučeno v návodu k obsluze nebo v katalogu pro vás může znamenat nebezpečí zranění.

17. Hluk
 - Při použití kompresoru použijte ochranu sluchu.
18. Výměna přívodního vedení
 - Je-li poškozeno přívodní vedení, musí být nahrazeno výrobcem nebo odborným elektrikářem, aby se předešlo možným nebezpečím. Nebezpečí zásahů elektrickým proudem.
19. Plnění pneumatik
 - Zkontrolujte tlak v pneumatikách bezprostředně po jejich naplnění vhodným manometrem, např. na čerpací stanici.
20. Pojízdňé kompresory v provozu staveniště
 - Dbejte na to, aby byly všechny hadice a armatury vhodné pro nejvyšší přípustný pracovní tlak kompresoru.
21. Místo instalace
 - Kompresor postavte pouze na rovnou plochu.
22. Doporučujeme, aby přívodní hadice byly při tlaku vyšším než 7 bar vybaveny bezpečnostním kabelem, např. ocelovým lanem.
23. Vyvarujte se silného zatížení systému vedení, přičemž používejte flexibilní hadicové přípojky, abyste zabránili jejich zlomení.
24. Zajistěte, aby byla zařízení na chlazení oleje udržována v čistotě a ochranná zařízení zůstávala v provozuschopném stavu.
25. Nebezpečí popálení o horký olej
 - Noste vhodné ochranné rukavice.
 - Nikdy nepracuje s kompresorem v blízkosti otevřených plamenů.
 - Dbejte na to, abyste olej nerozlili.
26. Při nízkých teplotách pod 0°C je rozběh motoru zakázán.

Doplňující bezpečnostní pokyny

Bezpečnostní pokyny k práci se stlačeným vzduchem a vyfukovacími pistolemi

- Čerpadlo kompresoru a vedení dosahují v provozu vysokých teplot. Doteky vedou k popáleninám.
- Kompresorem nasávaný vzduch je třeba udržovat bez příměsí, které mohou v čerpadle kompresoru způsobit požár nebo výbuch.
- Při uvolňování hadicové spojky přidržte rukou spojovací díl hadice. Zabráňte tak poranění způsobené vymrštěnou hadicí.

- Při práci s vyfukovací pistolí vždy noste ochranné brýle. Cizími tělesy a odfouknutými částicemi mohou být způsobena lehká zranění.
- Nefoukejte vyfukovací pistolí na osoby nebo oděv na těle. Nebezpečí zranění!

Bezpečnostní pokyny při nástřiku barvou

- Nepracujte s laky nebo rozpouštědly o bodu vznicení nižším než 55° C. Nebezpečí výbuchu!
- Laky a rozpouštědla nezahřívejte. Nebezpečí výbuchu!
- Pokud se zpracovávají zdraví škodlivé kapaliny, jsou zapotřebí ochranné filtrační přístroje (obličejové masky). Respektujte také údaje výrobců takových látek ohledně ochranných opatření.
- Řiďte se údaji a označeními nařízení o nebezpečných látkách uvedenými na obalech zpracovávaných materiálů. Případně je třeba učinit doplňková ochranná opatření, především používat vhodný oděv a masky.
- Během stříkacího procesu a v pracovním prostoru je zakázáno kouřit. Nebezpečí výbuchu! I výpary barev jsou lehce vznětlivé.
- V prostoru se nesmí vyskytovat žádné topeniště, otevřené světlo nebo stroje generující jiskry, resp. se nesmí provozovat.
- V pracovním prostoru neukládejte ani nekonzumujte jídla ani nápoje. Výpary barev jsou zdraví škodlivé.
- Pracovní prostor musí být větší než 30 m³ a musí mít zajištěnou dostatečnou výměnu vzduchu při nástřiku a schnutí.
- Nestříkejte proti větru. Při nástřiku hořlavých, resp. nebezpečných nástřikových materiálů zásadně dodržujte nařízení místního policejního úřadu.
- Ve spojení s tlakovou hadicí z PVC nepracujte s médii jako lakový benzín, butylalkohol a metylenchlorid. Tato média ničí tlakovou hadici.
- Při použití ve spojení se stříkacím příslušenstvím (např. s lakovací stříkací pistolí): Udržujte při plnění stříkacích zařízení odstup od přístroje a nestříkejte ve směru kompresoru.

Provoz tlakových nádob

- Každý, kdo provozuje tlakovou nádobu, ji musí udržovat v řádném stavu, řádně ji provozovat, sledovat, neprodleně provádět nutné údržbářské a opravárenské práce a podle okolností přijmout nezbytná bezpečnostní opatření.
- Orgán dozoru může v jednotlivých případech nařídit nezbytná dozorová opatření.

- Tlaková nádoba, která vykazuje závady, které by ohrožovaly zaměstnance nebo třetí osoby, nesmí být provozována.
- Před každým uvedením do provozu tlakovou nádobu zkontrolujte, zda se na ní nevyskytuje koroze a poškození. Kompresor nesmí být provozován s poškozenou nebo zkorodovanou tlakovou nádobou. Pokud zjistíte poškození, obraťte se prosím na dílnu zákaznického servisu.

Bezpečnostní pokyny dobře uchovejte.

VAROVÁNÍ! Tento elektrický nástroj vytváří během provozu elektromagnetické pole. Toto pole může za určitých podmínek ovlivňovat aktivní nebo pasivní zdravotní implantáty. Pro snížení rizika vážných nebo smrtelných úrazů doporučujeme osobám se zdravotními implantáty, aby se před obsluhou tohoto elektrického nástroje obrátily na svého lékaře nebo na výrobce zdravotního implantátu.

6. Zbytková rizika

Stroj je zkonstruován podle aktuálního stavu techniky a podle uznávaných bezpečnostně-technických norem. Přesto se mohou během práce vyskytnout jednotlivá zbytková rizika.

- Ohrožení zdraví zásahem elektrickým proudem při použití elektrických přívodních kabelů, které nejsou v pořádku.
- Kromě toho mohou přes všechna přijatá preventivní opatření vzniknout zbytková rizika, která nebudou zjevná.
- Zbytková rizika lze minimalizovat, pokud budete dodržovat „bezpečnostní pokyny“ a „použití v souladu s určeným účelem“ a kompletní „návod k obsluze“.
- Zabraňte náhodnému spuštění stroje: při vložení vidlice do elektrické zásuvky nesmí být stisknut hlavní spínač. Používejte nástroj, který je doporučen v návodu k obsluze. Tím dosáhnete toho, že bude váš stroj poskytovat optimální výkon.
- Při provozu stroje nevkládejte ruce do pracovního prostoru.

7. Technické údaje

Síťová přípojka	230 V/50 Hz
Výkon motoru	2 200 W/3 k
Druh provozního režimu	S1
Otáčky motoru	2 900 min ⁻¹
Objem tlakové nádoby	100 l
Provozní tlak	10 bar
Teor. Sací výkon	550 l/min
Teor. Odevzdaný výkon	350 l/min
Stupeň krytí	IP32
Hmotnost přístroje	80 kg
Olej (15W 40)	1,2 l
Max. instalační výška (m n. m.)	1000 m
Typ řemene	A-1400

Technické změny vyhrazeny!

Hluk a vibrace

⚠ Varování: Hluk může mít závažný vliv na vaše zdraví. Jestliže hluk stroje překročí 85 dB (A), použijte, prosím, vhodnou ochranu sluchu.

Charakteristiky hlučnosti

Hladina akustického výkonu L_{WA}	97 dB(A)
Hladina akustického tlaku L_{pA}	84,6 dB(A)
Kolísavost $K_{wA/pA}$	2,39/3 dB(A)

8. Rozbalení

- Otevřete balení a opatrně vyjměte přístroj.
- Odstraňte materiál obalu a obalové a přepravní pojistky (pokud je jimi výrobek opatřen).
- Zkontrolujte, zda je rozsah dodávky úplný.
- Zkontrolujte přístroj a díly příslušenství, zda se při přepravě nepoškodily. V případě reklamaci je třeba okamžitě uvědomit dodavatele. Pozdější reklamace nebudou uznány.
- Uchovejte obal dle možností až do uplynutí záruční doby.
- Seznamte se před použitím s přístrojem podle návodu k obsluze.
- Používejte u příslušenství a opotřebitelných a náhradních dílů pouze originální díly. Náhradní díly obdržíte u specializovaného prodejce.
- Uveďte při objednávání naše čísla výrobku a rovněž typ a rok výroby přístroje.

⚠ VAROVÁNÍ!

Přístroj a obalový materiál nejsou hračka! S plastovými sáčky, fóliemi a drobným díly si nesmějí hrát děti! Hrozí nebezpečí spolknutí těchto věcí a udušení!

9. Konstrukce

⚠ POZOR!

Před uvedením do provozu přístroj bezpodmínečně kompletně smontujte!

K montáži potřebujete:

- Vidlicový klíč 12 mm (není obsažen v rozsahu dodávky)
- Vidlicový klíč 14 mm (není součástí rozsahu dodávky)
- Vidlicový klíč 17 mm (není součástí rozsahu dodávky)
- Inbusový klíč 4 mm (není obsažen v rozsahu dodávky)
- Křížový šroubovák (není součástí balení)

9.1 Montáž kol (obrázek C)

Prostrčte šroub (23) skrz kolo (14). Nyní prostrčte šroub (23) skrz úchyt na tlakové nádobě (12). Nyní upevněte šroub (23) pomocí matice (24).

Opakujte postup na druhé straně tlakové nádoby (12).

9.2 Montáž podpěrné nohy (2x) (obrázek D)

Prostrčte šroub (25) přes podpěrnou nohu (13). Podpěrná noha (13) se následně připevní k úchytu na tlakové nádobě (12).

Upevněte podpěrnou nohu (13) pomocí matice (26).

Postup zopakujte pro druhou podpěrnou nohu.

9.3 Montáž vzduchových filtrů (3x) (obrázek E)

Sejměte přepravní pojistku držáku filtru (je-li k dispozici).

Odstraňte křídlovou matici (27) a podložku (28) ze závitového čepu na čerpadle kompresoru.

Nasaďte pouzdro vzduchového filtru (1) s papírovým filtrem na závitový čep. Upevněte pouzdro vzduchového filtru (1) opět podložkou (28) a křídlovou maticí (27). Zopakujte postup u všech vzduchových filtrů.

Upevněte vzduchový filtr vstupním otvorem směrem dolů, aby se zabránilo nadměrnému znečištění.

9.4 Montáž přepravního úchyty (obrázek F)

Přepravní úchyt (6) upevníte pomocí šroubu (29) tak, jak je znázorněno na tlakové nádobě (12). Tento postup zopakujte třikrát.

9.5 Kompresorový olej (obrázek L)

- Demontuje závěrnou zátku oleje (y) plnicího otvoru oleje.
- Naplňte dodaný kompresorový olej do tělesa kompresorového čerpadla a nasadte přiloženou závěrnou zátku oleje (18) do plnicího otvoru oleje.
- Zkontrolujte množství oleje podle olejovzorku (16). Množství oleje by se mělo nacházet v oblasti červeného kroužku.

10. Před uvedením do provozu

- Před připojením se přesvědčte, že jsou údaje na typovém štítku shodné s údaji sítě.
- Naplňte těleso kompresorového čerpadla olejem tak, jak je popsáno v bodě 8.5.
- Zkontrolujte, zda se přístroj při přepravě nepoškodil. Případné škody ihned nahlaste přepravní společnosti, která vám kompresor dodala.
- Kompresor musí být nainstalován v blízkosti spotřebiče.
- Je třeba zabránit dlouhým vzduchovým a přívodním vedením (prodlužovacím kabelům).
- Dbejte na to, aby byl nasávaný vzduch suchý a bezpečný.
- Kompresor neinstalujte ve vlhkém nebo mokřém prostoru.
- Kompresor se smí provozovat pouze ve vhodných prostorech (dobře větraných, s teplotou prostředí +5 °C až 40 °C). V prostoru nesmí být prach, kyseliny, výpary a výbušné nebo hořlavé plyny.
- Kompresor je vhodný k použití v suchých prostorech. V oblastech, v nichž se pracuje se stříkající vodou, není jeho použití přípustné.
- Před uvedením do provozu se musí zkontrolovat množství oleje v kompresorovém čerpadle.
- Kompresor se smí používat ve vnějším prostředí za suchých okolních podmínek pouze po krátkou dobu.
- Kompresor musí být neustále udržován v suchu a po skončení práce nesmí zůstat pod širým nebem.

11. Uvedení do provozu

⚠ POZOR!

Před uvedením do provozu přístroj bezpodmínečně kompletně smontujte!

11.1 Hlavní vypínač (obrázek G)

K zapnutí kompresoru se hlavní vypínač (5) vytáhne nahoru. K vypnutí stiskněte hlavní vypínač dolů.

11.2 Nastavení tlaku: (obrázek A; B)

Regulátorem tlaku (8) se nastaví tlak na manometru (9). Nastavený tlak lze zjistit na rychlospojce (10). Na manometru (11) odečtete tlak kotle. Tlak kotle se zjistí na rychlospojce (19).

11.3 Nastavení tlakového spínače (obrázek A)

Tlakový spínač (7) je nastaven z výroby. Zapínací tlak cca 8 bar Vypínací tlak cca 10 bar

11.4 Spínač proti přetížení

Motor je vybaven spínačem proti přetížení. V případě přetížení kompresoru se spínač proti přetížení automaticky vypne, aby ochránil kompresor proti přehřátí. Pokud se spínač proti přetížení sepne, vypněte kompresor spínačem Zap / Vyp (5) a počkejte, až kompresor vychladne.

Stiskněte nyní spínač proti přetížení (43) a kompresor opět zapněte.

11.5 Vypuštění přetlaku při skončení práce

Vypusťte přetlak v kompresoru tak, že kompresor vypnete a spotřebujete stlačený vzduch, který ještě zbývá v tlakové nádobě, např. pomocí pneumatického nástroje ve volnoběhu nebo pomocí vyfukovací pistole.

12. Elektrické připojení

Instalovaný elektromotor je připojen v provozuschopném stavu. Připojka musí odpovídat příslušným předpisům VDE a DIN. Těmto předpisům musí odpovídat síťová přípojka zákazníka i použité prodlužovací kabely.

Při provádění prací se stříkacími a přidavnými rozprašovacími přístroji a při dočasném používání pod širým nebem je nutné přístroj bezpodmínečně připojit přes proudový chránič se spouštěcím proudem 30 mA nebo méně.

Důležitá upozornění

Při přetížení se motor samočinně vypne. Po určité době na vychladnutí (čas se liší) je možné motor znovu zapnout.

Vadný elektrický přívodní kabel

U elektrických přívodních kabelů často dochází k poškození izolace.

Jeho příčinami mohou být:

- Smáčknutá místa, je-li přívodní kabel veden oknem nebo štěrbinou ve dveřích.
- Prohnutí kvůli nevhodnému upevnění nebo vedení přívodního kabelu.
- Zlomení kvůli přejíždění přes přívodní kabel.
- Poškození izolace kvůli vytržení z elektrické zásuvky ve stěně.
- Praskliny v důsledku stárnutí izolace.

Tyto vadné elektrické přívodní kabely nesmí být používány a kvůli poškození izolace jsou životu nebezpečné.

Pravidelně kontrolujte, zda elektrické přívodní kabely nejsou poškozeny. Dávejte pozor, aby nebyl přívodní kabel při kontrole připojen do elektrické sítě.

Elektrické přívodní kabely musí odpovídat příslušným předpisům VDE a DIN. Používejte pouze přívodní kabely s označením H05VV-F.

Uvedení typového označení na přívodním kabelu je povinné.

13. Čištění

⚠ Pozor!

Před prováděním veškerého čištění a údržby vytáhněte síťovou zástrčku! Nebezpečí poranění proudem!

⚠ Pozor!

Vyčkejte na úplné ochlazení přístroje! Nebezpečí popálení!

⚠ Pozor!

Před veškerým čištěním a údržbou je třeba přístroj odtlakovat! Nebezpečí zranění!

Doporučujeme přístroj vyčistit ihned po každém použití.

- Zařízení maximálně chraňte před prachem a znečištěním. Otfete přístroj čistým hadrem nebo jej ofoukněte stlačeným vzduchem s nízkým tlakem.

- Doporučujeme přístroj vyčistit ihned po každém použití.
- Čistěte přístroj pravidelně vlhkým hadrem a trochuou tekutého mýdla. Nepoužívejte žádné čisticí prostředky nebo rozpouštědla; mohly by poškodit plastové díly přístroje. Dbejte na to, aby se dovnitř přístroje nemohla dostat žádná voda.
- Hadice a vstřikovací nástroje musí být před čištěním odpojeny od kompresoru. Kompresor se nesmí čistit vodou, rozpouštědly apod.

14. Přeprava

Pro změny poloh přístroje zvednete přepravní držák a přemístíte přístroj na nové stanoviště.

Pro přepravu ve vozidle se musí přístroj na ložné ploše zajistit pomocí popruhů.

15. Skladování

Uložte přístroj a jeho příslušenství na tmavém, suchém místě, chráněném před mrazem a nedostupném pro děti. Optimální skladovací teplota se pohybuje mezi 5 a 30°C. Nástroj uchovávejte v originálním balení. Nástroj zakryjte, aby byl chráněn před prachem nebo vlhkostí. Návod k obsluze uchovávejte v blízkosti nástroje.

16. Údržba

K údržbě potřebujete:

- Vidlicový klíč 17 mm (2 ks - není obsažen v rozsahu dodávky)
- 1Vidlicový klíč 24 mm (není součástí rozsahu dodávky)

⚠ Pozor!

Před prováděním veškerého čištění a údržby vytáhněte síťovou zástrčku! Nebezpečí poranění proudem!

⚠ Pozor!

Vyčkejte na úplné ochlazení přístroje! Nebezpečí popálení!

⚠ Pozor!

Před veškerým čištěním a údržbou je třeba přístroj odtlakovat! Nebezpečí zranění!

16.1 Výměna klínového řemene (obrázek H až K)

Pro výměnu klínového řemene na kompresoru přístroj prosím bezpodmínečně odpojte ze sítě. Po úspěšném odpojení kompresoru ze sítě sejměte ochrannou mříž otočením plastových spon (33) o 90° pomocí kleští.

Poté demontujte pomocí inbusového klíče 4 mm šroub (31) včetně podložek (32), který spojuje ochrannou mříž (2) s motorem (4).

Nyní prosím otevřete čtyři šrouby (33) na motoru (4) pomocí dvou 14 mm klíčů, abyste mohli následně posunout motor.

Nyní je možné vyměnit klínový řemen (3).

Po úspěšné výměně klínového řemene proveďte stejné kroky v opačném pořadí, aby se přístroj znovu uvedl do provozního stavu. Přitom dbejte na to, aby byl motor pevně přišroubovaný v pravém úhlu vůči směru chodu pro zajištění bezchybného chodu klínového řemene.

16.2 Údržba tlakové nádoby

Pozor!

Pro stálou trvanlivost tlakové nádoby (12) je nutné po každém ukončení provozu vypustit otevřením výpustního šroubu (21) kondenzační vodu. Vypusťte nejdříve tlak kotle (viz 10.5).

Výpustný šroub se otvírá otáčením proti směru hodinových ručiček (směr pohledu od dolní strany kompresoru na šroub), aby mohla kondenzační voda z tlakové nádoby úplně vytéct. Zavřete poté opět výpustný šroub (otáčejte ve směru hodinových ručiček). Před každým uvedením do provozu tlakovou nádobu zkontrolujte, zda se na ní nevyskytuje koroze a poškození.

Kompresor nesmí být provozován s poškozenou nebo zkorodovanou tlakovou nádobou. Pokud zjistíte poškození, obraťte se prosím na dílnu zákaznického servisu.

⚠ Pozor!

Kondenzovaná voda z tlakové nádoby obsahuje zbytek oleje. Kondenzovanou vodu ekologicky zlikvidujte na příslušném sběrném místě.

16.3 Pojistný ventil (obr. B)

Pojistný ventil (20) je nastaven na maximální přípustný tlak tlakové nádoby. Není přípustné měnit seřízení pojistného ventilu nebo odstranit spojovací pojistku (20.2) mezi vypouštěcí maticí (20.1) a její čepičkou (20.3).

Abyste pojistný ventil v případě potřeby správně fungoval, musí se každých 30 provozních hodin, minimálně však 3 x ročně aktivovat. Pro otevření otáčejte perforovanou vypouštěcí maticí (20.1) proti směru chodu hodinových ručiček a poté rukou vytáhněte tyčku ventilu přes perforovanou vypouštěcí maticí (20.1) směrem ven, aby se otevřela výpust pojistného ventilu. Ventil nyní slyšitelně vypouští vzduch. Následně vypouštěcí maticí zase utáhněte otáčením po směru pohybu hodinových ručiček.

16.4 Pravidelná kontrola množství oleje (obrázek F)

Postavte kompresor na rovnou hladkou plochu.

Hladina oleje se musí nacházet ve středu průhledítka oleje (16) (červený bod).

16.5 Výměna oleje (obrázek L)

První náplň musí být vyměněna po 10 provozních hodinách; poté je třeba po každých 50 provozních hodinách olej vypustit a doplnit nový.

Vypněte motor a odpojte síťovou zástrčku ze zásuvky. Odstraňte výpustný šroub oleje (15). Navíc otevřete závěrnou zátku oleje (18).

Abyste olej nevytékal nekontrolovaně, držte pod výpustí malý plechový žlábek a zachycujte olej do nádoby. Pokud olej nevyteče úplně, doporučujeme kompresor mírně naklonit.

Po vytečení oleje opět namontujte výpustný šroub oleje (15).

Použitý olej zlikvidujte odevzdáním na příslušné sběrné místo.

Pro doplnění správného množství oleje dbejte na to, aby kompresor stál na rovné ploše.

Demontujte závěrnou zátku oleje (18) a naplňte nový olej plnicím otvorem oleje tak, až množství oleje v olejoznanu (16) dosáhne správného plnicího množství náplně (červený bod).

Nepřekračujte maximální množství náplně. Přeplnění může způsobit poškození přístroje.

Namontujte opět závěrnou zátku oleje (18) do plnicího otvoru oleje.

16.6 Čištění vzduchového filtru

Vzduchový filtr zamezuje nasátí prachu a nečistot. Je nutné čistit tento filtr minimálně po každých 300 provozních hodinách.

Zanesený vzduchový filtr značně snižuje výkon kompresoru.

Vyjměte vzduchový filtr otevřením křídlové matice (27) na pouzdro vzduchového filtru (1). Odstraňte křídlovou maticí (27) a podložku (28).

Poté sejměte pouzdro vzduchového filtru (1). Rozevřete pouzdro vzduchového filtru (1). Nyní můžete vytáhnout vzduchový filtr. Vyklepejte opatrně vzduchový filtr a díly pouzdra vzduchového filtru.

Tyto díly se poté musí vyfouknout stlačeným vzduchem (cca 3 bar) a opět namontovat v opačném pořadí.

16.7 Přípojky a opravy

Připojení a opravy elektrického vybavení mohou provádět pouze odborní elektrikáři.

Při zpětných dotazech uvádějte prosím tyto údaje:

- Typ proudu napájecího motor
- Údaje z typového štítku stroje
- Údaje z typového štítku motoru

Servisní informace

Je nutno dbát na to, že v případě tohoto výrobku následující díly podléhají opotřebení, které je dáno používáním nebo se tak děje přirozeně, příp. že na následující díly je pohlíženo jako na spotřební materiál.

Opotřebitelné díly*: Vzduchový filtr, klínový řemen, válec, píst, pístní kroužky, plastové svorky

* není nutně zahrnuto v obsahu dodávky!

Náhradní díly a příslušenství obdržíte v našem servisním středisku. Naskenujte k tomu QR kód na titulní straně.

17. Likvidace a recyklace

Upozornění k obalu



Balící materiály jsou recyklovatelné. Obaly prosím likvidujte způsobem šetrným k životnímu prostředí.

Upozornění k zákonu o elektrických a elektronických zařízeních (ElektroG)



Odpadní elektrická a elektronická zařízení nepatří do domovního odpadu, ale musí se sbírat a likvidovat odděleně!

- Staré baterie nebo akumulátory, které nejsou napevno zabudované ve starém přístroji, musí být před odevzdáním bez poškození vyjmuty! Jejich likvidaci upravuje zákon o bateriích.
- Majitelé nebo uživatelé elektrických a elektronických zařízení jsou ze zákona povinni je po použití vrátit.
- Koncový uživatel je zodpovědný za vymazání svých osobních údajů ze starého zařízení určeného k likvidaci!

- Symbol přeškrtnuté popelnice znamená, že se odpadní elektrická a elektronická zařízení nesmí likvidovat společně s domovním odpadem.
- Elektrická a elektronická zařízení můžete bezplatně odevzdat na následujících místech:
 - Veřejné skládky nebo sběrná místa odpadů (např. obecní stavební dvory)
 - Prodejní místa elektrospotřebičů (stacionární a online), pokud jsou obchodníci povinni je odebrat nebo to nabízejí dobrovolně.
 - Až tři kusy elektroodpadu od jednoho typu spotřebiče s délkou hrany maximálně 25 cm lze bezplatně vrátit výrobci, aniž by bylo nutné předtím zakoupit nový spotřebič od výrobce nebo jej odevzdat na jiném autorizovaném sběrném místě ve vašem okolí.
 - Pro další doplňující podmínky zpětného odběru výrobců a distributorů se obraťte na příslušný zákaznický servis.
- V případě, že výrobce dodá nový elektrospotřebič do soukromé domácnosti, může na žádost koncového uživatele zajistit bezplatný sběr elektroodpadu. Za tímto účelem kontaktujte zákaznický servis výrobce.
- Tato prohlášení se vztahují pouze na přístroje instalované a prodávané v zemích Evropské unie a podléhající evropské směrnici 2012/19/EU. V zemích mimo Evropskou unii mohou pro likvidaci elektroodpadu platit jiné předpisy.

O možnostech likvidace vysloužilého přístroje vám podá informace správa vaší obce nebo vašeho města.

Paliva a oleje

- Před likvidací přístroje je nutné vyprázdnit palivovou nádrž a nádrž na motorový olej!
- Palivo a motorový olej nepatří do domovního odpadu nebo odtoku, ale musí se sbírat a likvidovat odděleně!
- Prázdné zásobníky oleje a paliva musí být zlikvidovány ekologicky.

18. Odstraňování poruch

Následující tabulka zobrazuje známky chyb a popisuje, jak lze provést nápravu, pokud váš stroj nepracuje správně. Pokud nemůžete problém takto lokalizovat a odstranit, obraťte se na svou servisní dílnu.

Porucha	Možná příčina	Řešení
Kompresor neběží	Není k dispozici síťové napětí	Zkontrolujte kabel, síťovou zástrčku, pojistku a zásuvku
	Síťové napětí příliš nízké	Zabraňte příliš dlouhému prodlužovacímu kabelu. Použijte prodlužovací kabel s dostatečným průřezem vodičů.
	Venkovní teplota příliš nízká	Neprovozujte při venkovní teplotě nižší než +5 °C.
	Motor se přehřívá	Nechte motor vychladnout, popř. odstraňte příčinu přehřátí.
Kompresor běží, ale tlak není k dispozici	Pojistný ventil netěsní	Výměna pojistného ventilu
	Zničená těsnění.	Zkontrolujte těsnění, vadné těsnění si nechejte vyměnit ve specializované dílně.
	Výpustný šroub pro kondenzační vodu netěsný.	Šroub dotáhněte rukou. Zkontrolujte těsnění na šroubu, popř. vyměňte.
Kompresor běží, tlak se zobrazuje na manometru, ale nástroje nefungují	Hadicové spoj netěsný.	Zkontrolujte tlakovou vzduchovou hadici a nástroj, popř. je vyměňte.
	Rychlospojka netěsní	Zkontrolujte rychlospojku, příp. ji vyměňte.
	Na tlakovém regulátoru je nastaven příliš nízký tlak	Otočte tlakový regulátor dále.

Vysvetlenie symbolov na prístroji

Použitie symbolov v tejto príručke má upriamiť vašu pozornosť na možné riziká. Bezpečnostné symboly a vysvetlenia, ktoré ich sprevádzajú, musia byť presne pochopené. Výstrahy samotné neodstraňujú riziká a nemôžu nahradiť správne opatrenia na zabránenie nehodám.

	Varovanie - Prečítajte si návod na obsluhu, aby ste znížili riziko poranenia.
	Noste ochranu sluchu. Vplyv hluku môže spôsobiť stratu sluchu.
	Noste ochrannú masku proti prachu. Pri opracovávaní dreva a iných materiálov môže vznikáť zdraviu škodlivý prach. Materiál obsahujúci azbest sa nesmie opracovávať!
	Noste ochranné okuliare. Počas práce vznikajú iskry alebo z prístroja odletujú triesky, piliny a prach, ktoré môžu zapríčiniť stratu zraku.
	Varovanie pred horúcimi povrchmi.
	Varovanie pred elektrickým napätím
	Varovanie! Prístroj je vybavený automatizovaným riadením spúšťania. Zabráňte prístupu tretích osôb do pracovnej oblasti zariadenia!
	Nevystavujte stroj dažďu. Zariadenie sa smie umiestniť, uskladniť a prevádzkovať len v suchých okolitých podmienkach.
	Údaj o hladine akustického výkonu v dB
	Pozor! V tomto návode na obsluhu sme miesta, ktoré sa týkajú vašej bezpečnosti, označili práve týmto znakom
	Pozor! Pred prvým uvedením do prevádzky skontrolujte hladinu oleja a vymeňte uzavieracu zátku oleja!
	Výrobok zodpovedá platným európskym smerniciam.

Obsah:	Strana:
1. Úvod.....	111
2. Popis prístroja (obr. 1).....	111
3. Rozsah dodávky	112
4. Použitie v súlade s určením.....	112
5. Všeobecné bezpečnostné upozornenia.....	112
6. Zvyškové riziká	115
7. Technické údaje.....	115
8. Vybalenie	115
9. Zostavenie	115
10. Pred uvedením do prevádzky.....	116
11. Uvedenie do prevádzky	116
12. Elektrická prípojka	117
13. Čistenie	117
14. Preprava.....	117
15. Skladovanie	117
16. Údržba	118
17. Likvidácia a opätovné zhodnotenie	119
18. Odstraňovanie porúch	120

1. Úvod

Výrobca:

Scheppach GmbH
Günzburger Straße 69
D-89335 Ichenhausen

Vážený zákazník,

Želáme Vám veľa zábavy a úspechov pri práci s Vaším novým prístrojom.

Upozornenie:

Výrobca tohto prístroja neručí podľa platného zákona o ručení za výrobok za škody, ktoré vzniknú na tomto prístroji alebo budú spôsobené týmto prístrojom pri:

- neodbornej manipulácii,
- Nedodržiavanie návodu na obsluhu
- Opravy tretími stranami, nie autorizovanými odborníkmi
- Montáž a výmena neoriginálnych náhradných dielov
- použití v rozpore s určením
- Výpadky elektrického zariadenia pri nedodržiavaní elektrických predpisov a ustanovení VDE 0100, DIN 57113 / VDE 0113

Dodržiavajte:

Pred montážou a uvedením do prevádzky si prečítajte celý text návodu na obsluhu.

Návod na obsluhu vám má uľahčiť, aby ste sa oboznámili s prístrojom a používali ho v súlade s jeho určenými možnosťami použitia.

Návod na obsluhu obsahuje dôležité pokyny, ako s prístrojom bezpečne, odborne a hospodárne pracovať a ako zabránite nebezpečenstvám, ušetríte náklady na opravy, znížite časy prestojov a zvýšite spoľahlivosť a životnosť prislúšenstva.

Okrem bezpečnostných ustanovení tohto návodu na obsluhu musíte bezpodmienečne dodržiavať predpisy svojej krajiny platné pre prevádzku prístroja.

Návod na obsluhu uschovajte pri prístroji a v plastovom obale, aby bol chránený pred špinou a vlhkosťou. Všetci obsluhujúci pracovníci si ho musia pred začiatkom práce prečítať a starostlivo ho dodržiavať.

Na prístroji môžu pracovať len osoby, ktoré boli poučené o používaní prístroja a boli informované o nebezpečenstvách, ktoré sú s tým spojené.

Treba dodržiavať požadovaný minimálny vek.

Okrem bezpečnostných upozornení obsiahnutých v tomto návode na obsluhu a osobitných predpisov vašej krajiny treba rešpektovať všeobecne uznávané technické pravidlá pre prevádzku konštrukčne rovnakých strojov.

Nepreberáme zodpovednosť za žiadne nehody ani škody, ku ktorým dôjde v dôsledku nedodržania tohto návodu a bezpečnostných upozornení.

2. Popis prístroja (obr. 1)

1. Teleso vzduchového filtra
2. Ochranná mriežka
3. Klinový remeň
4. Motor
5. Zapínač/vypínač
6. Prepravná rukoväť
7. Tlakový spínač
8. Regulátor tlaku
9. Manometer (možnosť odčítania nastaveného tlaku)
10. Rýchlospojka (regulovaný stlačený vzduch)
11. Manometer (možnosť odčítania tlaku v kotle)
12. Tlaková nádoba
13. Oporná noha
14. Koleso
15. Vypúšťacia skrutka oleja
16. Sklo olejoznamu
17. Kompresorové čerpadlo
18. Uzavieracia zátka oleja
19. Rýchlospojka (neregulovaný stlačený vzduch)
20. Poistný ventil
21. Výpustná skrutka pre kondenzovanú vodu
22. Sieťový kábel
23. Skrutka (koleso)
24. Matica (koleso)
25. Skrutka (oporná noha)
26. Matica (oporná noha)
27. Kridlová matica (vzduchový filter)
28. Podložka (vzduchový filter)
29. Skrutka (rukoväť)
30. Plastové príchytky
31. Skrutka (ochranná mriežka)
32. Podložka (ochranná mriežka)
33. Skrutka (motor)
34. Vypínač pri preťažení

3. Rozsah dodávky

- Kompresor
- Vzduchový filter (3 kusy)
- Oporná noha (2 kusy)
- Koleso (2 kusy)
- Montážny materiál
- Prepravná rukoväť
- Flaša na olej
- Návod na obsluhu

4. Použitie v súlade s určením

Kompresor slúži na vytvorenie stlačeného vzduchu pre nástroje poháňané stlačeným vzduchom, ktoré je možné prevádzkovať s množstvom vzduchu až do cca 350 l/min (napr. pištoľ na plnenie pneumatík, vyfukovacia pištoľ a pištoľ na striekanie laku).

Kompresor sa smie prevádzkovať len v suchých a dobre vetraných vnútorných priestoroch.

Stroj sa môže používať iba v súlade so svojím určením. Každé iné použitie presahujúce určenie je považované za používanie v rozpore s určením. Za škody z neho vzniknuté alebo poranenia akéhokoľvek druhu ručí používateľ/obsluha a nie výrobca.

Súčasťou používania v súlade s určením je aj dodržiavanie bezpečnostných upozornení, ako aj návodu na montáž a prevádzkových pokynov v návode na obsluhu.

Osoby, ktoré obsluhujú stroj a vykonávajú údržbu, musia byť oboznámené so strojom a možnými nebezpečenstvami.

Okrem toho sa musia čo najdôkladnejšie dodržiavať predpisy na zabránenie úrazom.

Musia sa dodržiavať aj iné všeobecné pracovno-lekárske a bezpečnostno-technické pravidlá.

Pri škodách vzniknutých v dôsledku zmien na stroji sa vylučuje záruka výrobcu.

Stroj sa smie používať iba s originálnymi dielmi a originálnym príslušenstvom od výrobcu.

Musia sa dodržiavať bezpečnostné, pracovné predpisy a predpisy týkajúce sa údržby, ako aj rozmery uvedené v technických údajoch.

Dbajte, prosím, na to, že naše prístroje neboli v súlade s určením skonštruované na komerčné, remeselné ani priemyselné použitie.

Ak sa prístroj používa v komerčných, remeselných alebo priemyselných podnikoch, ako aj na podobné činnosti, nepreberáme žiadnu záruku.

5. Všeobecné bezpečnostné upozornenia

⚠ Pozor!

Pri používaní elektrických prístrojov je nutné na ochranu pred zásahom elektrickým prúdom, pred nebezpečenstvom poranenia a nebezpečenstvom požiaru dodržiavať nasledujúce základné bezpečnostné upozornenia. Predtým ako použijete tento elektrický prístroj, prečítajte si všetky bezpečnostné upozornenia a dobre ich uschovajte.

Bezpečná práca

1. Vaše pracovné okolie udržiavajte čisté.
 - Následkom neporiadku v pracovnej oblasti môžu byť nehody.
2. Zohľadnite vplyvy okolia.
 - Elektrické prístroje nevystavujte dažďu.
 - Elektrické prístroje nepoužívajte vo vlhkom ani mokrom prostredí. Nebezpečenstvo v dôsledku zásahu elektrickým prúdom!
 - Postarajte sa o dobré osvetlenie pracovnej oblasti.
 - Elektrické prístroje nepoužívajte na miestach, kde hrozí nebezpečenstvo vzniku požiaru alebo výbuchu.
3. Chráňte sa pred zásahom elektrickým prúdom.
 - Zabráňte kontaktu tela s uzemnenými dielmi (napr. rúrami, radiátormi, elektrickými sporákmi, chladiacimi zariadeniami).
4. Zabráňte prístupu detí!
 - Nedovoľte iným osobám dotýkať sa nástroja a kábla, zabráňte im v prístupe do vašej pracovnej oblasti.
5. Nepoužívané elektrické prístroje bezpečne uschovajte
 - Nepoužívané elektrické prístroje sa musia skladovať na suchom, vysoko položenom alebo uzatvorenom priestore, mimo dosahu detí.
6. Váš elektrický prístroj nepreťažujte.
 - Pracujte lepšie a bezpečnejšie v uvedenom rozsahu výkonu.
7. Noste vhodný odev
 - Nenoste voľné oblečenie ani šperky, mohli by byť zachytené pohyblivými časťami.

- Pri prácach vonku odporúčame nosiť gumené rukavice a protišmykovú obuv.
 - Pri dlhých vlasoch noste sieťku na vlasy.
8. Kábel používajte iba na taký účel, na aký je určený
 - Kábel nepoužívajte na vyťahovanie zástrčky do zásuvky. Kábel chráňte pred horúčavou, olejom a ostrými hranami.
 9. O vaše prístroje sa dôkladne starajte
 - Udržiavajte váš kompresor čistý, aby pracoval dobre a bezpečne.
 - Dodržiavajte predpisy týkajúce sa údržby.
 - Pravidelne kontrolujte pripojovacie vedenie elektrického prístroja a pri poškodení ho nechajte vymeniť odborníkom.
 - Predlžovacie vedenia pravidelne kontrolujte a v prípade poškodenia ich vymeňte.
 10. Zástrčku vyťiahnite zo zásuvky.
 - Pri nepoužívaní elektrického prístroja, pred údržbou a pri výmene nástrojov, napr. pílového kotúča, vrtáka, frézy.
 11. Zabráňte neúmyselnému nábehu.
 - Uistite sa, že je spínač pri zasunutí zástrčky do zásuvky vypnutý.
 12. Pre vonkajšiu oblasť používajte predlžovací kábel.
 - Na voľnom priestranstve používajte iba povolené a príslušne označené predlžovacie káble.
 - Používajte káblový bubon iba v rozvinutom stave.
 13. Buďte neustále opatrní
 - Dávajte pozor na to, čo robíte. Pri práci sa riadte zdravým úsudkom. Elektrický prístroj nepoužívajte, ak sa nesústreďíte.
 14. Elektrický prístroj skontrolujte ohľadne prípadných poškodení
 - Pred ďalším používaním elektrického prístroja sa musia ochranné zariadenia alebo ľahko poškodené diely dôkladne prekontrolovať na ich bezchybnú funkciu v súlade s určením.
 - Skontrolujte, či pohyblivé diely fungujú bezchybne a nezasekávajú sa, alebo či nie sú poškodené diely. Všetky diely musia byť správne namontované a splniť všetky podmienky pre zaručenie bezchybnej prevádzky elektrického prístroja.
 - Poškodené ochranné zariadenia a diely sa musia v súlade s predpismi nechať opraviť alebo vymeniť v autorizovanej dielni, pokiaľ nie je v návode na obsluhu uvedené inak.
 - Poškodené spínače sa musia nechať vymeniť v dielni zákaznickeho servisu.
 - Nepoužívajte chybné ani poškodené prípojné vedenia.
 - Nepoužívajte žiadne elektrické prístroje, pri ktorých nie je možné spínač zapnúť a vypnúť.
15. Elektrický prístroj nechajte opraviť vyučeným elektrikárom.
 - Tento elektrický prístroj zodpovedá príslušným bezpečnostným ustanoveniam. Opravy smie vykonávať iba elektrikár tak, že používa originálne náhradné diely, v opačnom prípade môže dôjsť k nehodám.
 16. Pozor!
 - V záujme vašej vlastnej bezpečnosti používajte iba príslušenstvo a prídavné zariadenia, ktoré sú uvedené v návode na obsluhu alebo sú odporúčané či uvedené výrobcom. Použitie iných vložených nástrojov alebo príslušenstva než tých, ktoré odporúča návod na obsluhu alebo katalóg, môže pre vás znamenať nebezpečenstvo fyzického zranenia.
 17. Hluk
 - Pri používaní kompresora noste ochranu sluchu.
 18. Výmena prípojného vedenia
 - Ak je prípojné vedenie poškodené, musí ho výrobca alebo kvalifikovaná osoba v oblasti električky vymeniť, aby sa zabránilo ohrozeniam. Nebezpečenstvo v dôsledku zásahov elektrickým prúdom.
 19. Naplnenie pneumatík
 - Bezprostredne po naplnení skontrolujte tlak pneumatík vhodným manometrom, napr. na čerpacej stanici.
 20. Po komunikáciách prepravovateľné kompresory v staveniskovej prevádzke
 - Dbajte na to, aby všetky hadice a armatúry boli vhodné pre najvyšší prípustný prevádzkový tlak kompresora.
 21. Inštalácia
 - Kompresor umiestnite iba na rovnú plochu.
 22. Odporúča sa, aby sa privádzacie hadice pri tlakoch nad 7 bar vybavili bezpečnostným káblom, napr. drôteným lanom.
 23. Zabráňte silným zaťaženiam na systém vedení tým, že použijete flexibilné hadicové prípojky, aby ste zabránili zalomeným miestam.
 24. Zabezpečte, aby boli zariadenia na chladenie oleja udržiavané v čistote a ochranné zariadenia pripravené na prevádzku.

25. Nebezpečenstvo popálenia na horúcom oleji
 - Noste vhodné ochranné rukavice.
 - S kompresorom nikdy nepracujte v blízkosti otvorených plameňov.
 - Dávajte pozor, aby ste nerozliali žiadny olej.
26. Pri nízkych teplotách pod 0 °C je rozbeh motora zakázaný.

Dodatočné bezpečnostné upozornenia

Bezpečnostné upozornenia pre prácu so stlačeným vzduchom a vyfukovacími pištoľami

- Kompresorové čerpadlo a vedenia dosahujú počas prevádzky vysoké teploty. Dotýkanie sa môže viesť k popáleninám.
- Vzduch nasávaný z kompresora je potrebné udržiavať bez prímiesí, ktoré by v kompresorovom čerpadle mohli viesť k požiarom alebo výbuchom.
- Pri uvoľňovaní hadicovej spojky držte spojku hadice pevne rukou. Tak zabránite poraneniám spôsobeným vymrštením hadice.
- Pri prácach s vyfukovacou pištoľou noste ochranné okuliare. Čudzie telesá a vyfúknuté diely môžu ľahko spôsobiť poranenia.
- Nefúkajte vyfukovacou pištoľou na osoby alebo na oblečenie na tele. Nebezpečenstvo poranenia!

Bezpečnostné upozornenia pri striekaní farby

- Nespracúvajte laky alebo rozpúšťadlá s bodom vzplanutia nižším ako 55 °C. Nebezpečenstvo výbuchu!
- Laky a rozpúšťadlá nezahrievajte. Nebezpečenstvo výbuchu!
- Ak sa spracovávajú zdraviu škodlivé kvapaliny, vyžadujú sa na ochranu filtračné prístroje (masky na tvár). Dodržiavajte tiež informácie o ochranných opatreniach poskytnutých výrobcami takýchto látok.
- Dbajte na údaje uvedené na obaloch spracúvaných materiálov a označenia nariadenia o nebezpečných látkach. V prípade potreby sa musia urobiť dodatočné ochranné opatrenia, predovšetkým sa musí nosiť vhodné oblečenie a masky.
- Počas procesu striekania, ako aj v pracovnom priestore sa nesmie fajčiť. Nebezpečenstvo výbuchu! Ľahko horľavé sú aj výpary z farieb.
- Ohniská, otvorený plameň alebo stroje tvoriace iskry nesmú byť prítomné, resp. prevádzkované.
- Jedlá a nápoje neuchovávajúte ani nekonzumujte v pracovnom priestore. Výpary z farieb sú zdraviu škodlivé.

- Pracovný priestor musí byť väčší ako 30 m³ a pri striekaní a sušení musí byť zaistená dostatočná výmena vzduchu.
- Nikdy nestriekajte proti vetru. Pri postrekovaní horľavých, resp. nebezpečných postrekovacích materiálov rešpektujte ustanovenia miestneho policajného orgánu.
- Pomocou PVC tlakovzdušnej hadice nespracúvajte médiá, ako lakový benzín, butylalkohol a dichlórmetán. Tieto médiá poškodzujú tlakovzdušnú hadicu.
- Pri používaní spolu s príslušenstvom na striekanie (napr. pištoľ na striekanie farby): Pri plnení striekacieho prístroja dodržiavajte od prístroja dostatočnú vzdialenosť a nestriekajte v smere kompresora.

Prevádzka tlakových nádob

- Používateľ tlakovej nádoby musí udržiavať tlakovú nádobu v riadnom stave, správne ju používať, riadne kontrolovať, bezodkladne vykonávať potrebné údržbárske práce a opravy a podľa potreby prijať potrebné bezpečnostné opatrenia.
- Dozorný úrad môže v jednotlivých prípadoch nariadiť potrebné kontrolné opatrenia.
- Tlaková nádoba sa nesmie prevádzkovať, ak vykazuje nedostatky, ktoré môžu viesť k ohrozeniu zamestnancov alebo tretích osôb.
- Pred každou prevádzkou skontrolujte, či tlaková nádoba nejaví známky hrdze a poškodení. Kompresor sa nesmie prevádzkovať s poškodenou alebo zhrdzavenou tlakovou nádobou. V prípade zistenia poškodení sa obráťte na zákaznícky servis.

Bezpečnostné upozornenia si dobre uschovajte.

VAROVANIE! Tento elektrický prístroj vytvára počas prevádzky elektromagnetické pole. Toto pole môže za určitých okolností ovplyvniť aktívne alebo pasívne implantáty. Na zníženie nebezpečenstva závažných alebo smrteľných poranení odporúčame osobám s implantátmi prekonzultovať situáciu so svojim lekárom a výrobcom implantátu ešte predtým, ako začnú obsluhovať elektrický prístroj.

6. Zvyškové riziká

Stroj je skonštruovaný podľa stavu techniky a prijatých bezpečnostnotechnických pravidiel. Napriek tomu sa môžu pri práci vyskytnúť jednotlivé zvyškové riziká.

- Ohrozenie zdravia prúdom pri použití elektrických prípojných vedení v rozpore s určením.
- Napriek všetkým prijatým opatreniam môžu pretrvávať zvyškové riziká, ktoré nie sú očividné.
- Zvyškové riziká je možné minimalizovať, ak sa spolu dodržiavajú „bezpečnostné upozornenia“ a „použitie v súlade s určením“, ako aj návod na obsluhu.
- Vyhýbajte sa náhodným uvedeniam stroja do prevádzky: pri zasunutí zástrčky do zásuvky sa nesmie stlačiť tlačidlo prevádzky. Používajte nástroj odporúčaný v návode na obsluhu. Tak dosiahnete, že stroj dosiahne optimálne výkony.
- Nikdy nevkladajte ruky do pracovnej oblasti, keď je stroj v prevádzke.

7. Technické údaje

Sieťová prípojka	230 V / 50 Hz
Výkon motora	2200 W / 3 PS
Prevádzkový režim	S1
Otáčky motora	2900 min ⁻¹
Objem tlakovej nádoby	100 l
Prevádzkový tlak	10 bar
Teor. Výkon nasávania	550 l/min
Teor. Odovzdávaný výkon	350 l/min
Druh krytia	IP32
Hmotnosť prístroja	80 kg
Olej (15W 40)	1,2 l
Max. nadmorská výška inštalácie (nad morom)	1000 m
Druh remeňa	A-1400

Technické zmeny vyhradené!

Hluk a vibrácie

⚠ Varovanie: Hluk môže mať závažný vplyv na vaše zdravie. Ak hluk stroja presiahne 85 dB (A), noste, prosím, vhodnú ochranu sluchu.

Hodnoty hluku

Hladina akustického výkonu L_{WA}	97 dB (A)
Hladina akustického tlaku L_{pA}	84,6 dB (A)
Neistota $K_{WA/pA}$	2,39/3dB (A)

8. Vybalenie

- Otvorte obal a opatrne vyberte prístroj.
- Odstráňte baliaci materiál, ako aj obalové a prepravné poistky (ak sú použité).
- Skontrolujte, či je rozsah dodávky kompletný.
- Prístroj a diely príslušenstva skontrolujte ohľadom poškodení spôsobených prepravou. V prípade reklamácií ihneď informujte dodávateľa. Neskoršie reklamácie nebudú uznané.
- Obal podľa možnosti uschovajte až do uplynutia záručnej doby.
- Pred použitím sa oboznámte s prístrojom na základe návodu na obsluhu.
- Pri príslušenstve, ako aj pri dieloch podliehajúcich opotrebovaniu a náhradných dieloch používajte iba originálne diely. Náhradné diely získate u svojho špecializovaného predajcu.
- Pri objednávkach uvádzajte naše čísla výrobkov, ako aj typ a rok výroby prístroja.

⚠ VÝSTRAHA!

Prístroj a baliaci materiál nie sú hračkami pre deti! Deti sa nesmú hrať s plastovými vreckami, fóliami a malými dielmi! Existuje nebezpečenstvo prehltnutia a zadusení!

9. Zostavenie

⚠ POZOR!

Prístroj pred uvedením do prevádzky bezpodmienečne kompletne zmontujte!

Na montáž potrebujete:

- Vidlicový kľúč 12 mm (nie je súčasťou dodávky)
- Vidlicový kľúč 14 mm (nie je v rozsahu dodávky)
- Vidlicový kľúč 17 mm (nie je v rozsahu dodávky)
- Inbusový kľúč 4 mm (nie je súčasťou dodávky)
- Skrutkovač Phillips (nie je súčasťou balenia)

9.1 Montáž kolies (obrázok C)

Prestrčte skrutku (23) cez koleso (14). Následne prestrčte skrutku (23) cez uchytenie na tlakovej nádobe (12). Teraz upevnite skrutku (23) maticou (24). Tento postup zopakujte na druhej strane tlakovej nádoby (12).

9.2 Montáž opornej nohy (2x) (obrázok D)

Prestrčte skrutku (25) cez opornú nohu (13). Oporná noha (13) sa následne pripevní na uchytení na tlakovej nádobe (12).

Upevnite opornú nohu (13) maticou (26).

Tento postup zopakujte pre druhú opornú nohu.

9.3 Montáž vzduchového filtra (3x) (obrázok E)

Odstráňte prepravnú poistku uchytenia vzduchového filtra (ak je prítomná).

Odstráňte krídlovú maticu (27) a podložku (28) zo závitového svorníka na kompresorovom čerpadle.

Nastrčte teleso vzduchového filtra (1) s papierovým filtrom na závitový svorník. Pripevnite teleso vzduchového filtra (1) pomocou podložky (28) a krídlovej matice (27).

Tento postup zopakujte na všetkých vzduchových filtroch.

Pripevnite vzduchový filter nasávacím otvorom smerom nadol, aby sa zabránilo veľkému znečisteniu.

9.4 Montáž prepravnej rukoväti (obrázok F)

Upevnite prepravnú rukoväť (6) skrutkou (29) na tlakovú nádobu (12), ako je to zobrazené na obrázku.

Tento postup zopakujte trikrát.

9.5 Kompresorový olej (obrázok L)

- Odstráňte uzavieraciu zátku oleja (y) z otvoru na plnenie oleja.
- Naplňte skriňu kompresorového čerpadla dodaným kompresorovým olejom a nasadte uzavieraciu zátku oleja (18) do otvoru na plnenie oleja.
- Cez priezor (16) skontrolujte hladinu oleja. Hladina oleja by sa mala nachádzať v červenom kruhu.

10. Pred uvedením do prevádzky

- Pred pripojením sa presvedčte, či sa údaje na typovom štítku zhodujú s parametrami elektrickej siete.
- Naplňte skriňu kompresorového čerpadla olejom tak, ako je popísané v bode 8.5.
- Prístroj skontrolujte ohľadom poškodení spôsobených dopravou. Okamžite oznámte akékoľvek škody dopravnej spoločnosti, ktorá dodala kompresor.
- Kompresor musí byť nainštalovaný v blízkosti spotrebiteľa.

- Nepoužívajte dlhé vzduchové vedenia a dlhé privody (predlžovacie káble).
- Dbajte aj na suchý nasávací vzduch bez prachu.
- Neinštalujte kompresor vo vlhkom alebo mokrom priestore.
- Kompresor je možné prevádzkovať len vo vhodných priestoroch (dobře vetraných, teplota okolia +5 °C až 40 °C). V priestore sa nesmú vyskytovať prachy, kyseliny, výpary, výbušné a horľavé plyny.
- Kompresor je vhodný na použitie v suchých priestoroch. Použitie nie je povolené v oblastiach, kde sa pracuje s rozprašovanou vodou.
- Pred uvedením do prevádzky sa musí skontrolovať hladina oleja v kompresorovom čerpadle.
- Kompresor sa smie používať len krátky čas, v suchých okolitých podmienkach a v exteriéri.
- Kompresor musí byť vždy suchý a nesmie sa po práci nechávať vo voľnom priestore.

11. Uvedenie do prevádzky

⚠ POZOR!

Prístroj pred uvedením do prevádzky bezpodmienečne kompletne zmontujte!

11.1 Spínač zap/vyp (obrázok G)

Pre zapnutie kompresora sa spínač zap/vyp (5) potiahne nahor. Na vypnutie sa spínač zap/vyp zatlačí nadol.

11.2 Nastavenie tlaku: (obrázok A; B)

Pomocou regulátora tlaku (8) sa na manometri (9) nastavuje tlak.

Nastavený tlak sa dá odčítať na rýchlospojke (10).

Na manometri (11) sa odčíta tlak v kotle.

Tlak v kotle sa dá odčítať na rýchlospojke (19).

11.3 Nastavenie tlakového spínača (obrázok A)

Tlakový spínač (7) je nastavený z výroby. Spínací tlak cca 8 bar, tlak pri vypnutí cca 10 bar

11.4 Vypínač pri preťažení

Motor je vybavený vypínačom na preťaženie. Ak dôjde ku preťaženiu kompresora, vypínač na preťaženie automaticky vypne, aby ochránil kompresor pred prehriatím. Ak sa aktivuje vypínač na preťaženie, vypnite kompresor na zapínači/vypínači (5) a počkajte, kým sa kompresor ochladí.

Teraz stlačte vypínač pri preťažení (34) a znova zapnite kompresor.

11.5 Vypustenie pretlaku na konci prác

Uvoľnite pretlak v kompresore vypnutím kompresora a uvoľnite ešte prítomný stlačený vzduch v tlakovej nádobe, napr. pomocou pneumatického nástroja v chode naprázdno alebo vyfukovacou pištoľou.

12. Elektrická prípojka

Nainštalovaný elektromotor je pripojený a pripravený na prevádzku. Pripojenie zodpovedá príslušným ustanoveniam VDE a DIN. Sieťová prípojka na strane zákazníka, ako aj predlžovacie vedenie musia zodpovedať týmto predpisom.

Pri prácach s postrekovačmi a rozprašovacími prídavnými zariadeniami, ako aj pri dočasnom používaní vo voľnom priestore, sa musí prístroj pripojiť len pomocou prúdového chrániča s vypínacím prúdom 30 mA.

Dôležité upozornenia

Pri preťažení motora sa tento samočinne vypne. Po vychladení (časovo odlišné) je možné motor znovu zapnúť.

Poškodené elektrické prípojné vedenie

Na elektrických prípojných vedeniach často vznikajú škody na izolácii.

Príčinami môžu byť:

- Stlačené miesta, keď sa prípojné vedenia vedú cez okno alebo medzeru medzi dverami.
- Zalomené miesta v dôsledku neodborného upevnenia alebo vedenia prípojného vedenia.
- Rozrezané miesta vzniknuté pri prejazde cez prípojné vedenie.
- Škody na izolácii pri vytrhnutí zo zásuvky v stene.
- Trhliny pri zostarnutí izolácie.

Takéto poškodené elektrické prípojné vedenia sa nesmú používať a z dôvodu poškodenia izolácie sú životnebezpečné.

Elektrické prípojné vedenia pravidelne kontrolujte ohľadne poškodení. Dávajte pozor na to, aby pri kontrole prípojného vedenia nebolo vedenie pripojené k elektrickej sieti.

Elektrické prípojné vedenia musia zodpovedať príslušným ustanoveniam VDE a DIN.

Používajte iba prípojné vedenia s označením H05VV-F. Vytláčenie označenia typu na prípojnom kábli je predpis.

13. Čistenie

⚠ Pozor!

Pred všetkými čistiacimi a montážnymi prácami vytiahnite sieťovú zástrčku! Nebezpečenstvo úrazu elektrickým prúdom!

⚠ Pozor!

Počkajte, kým prístroj úplne nevychladne! Nebezpečenstvo popálenia!

⚠ Pozor!

Pred všetkými čistiacimi a údržbovými prácami musí byť prístroj bez tlaku! Nebezpečenstvo poranenia!

Prístroj odporúčame čistiť bezprostredne po každom použití.

- Udržiavajte prístroj podľa možností bez prachu a nečistôt. Zariadenie vydrhnite čistou handričkou alebo vyfúkajte stlačeným vzduchom pri nízkom tlaku.
- Prístroj odporúčame čistiť bezprostredne po každom použití.
- Stroj pravidelne čistite vlhkou handričkou a malým množstvom mazľavého mydla. Nepoužívajte čistiace prostriedky ani rozpúšťadlá, mohli by poškodiť plastové diely prístroja. Dbajte na to, aby sa do vnútra stroja nedostala žiadna voda.
- Hadica a striekacie nástroje sa pred čistením musia odpojiť od kompresora. Kompresor sa nesmie čistiť vodou, rozpúšťadlami a pod.

14. Preprava

Na zmeny polohy prístroja nadvihnite prepravny strmeň a pretiahnite prístroj na nové miesto.

Na prepravu v motorovom vozidle sa musí prístroj zaistiť na nákladnej ploche pomocou popruhov.

15. Skladovanie

Prístroj a jeho príslušenstvo skladujte na tmavom, suchom a nezamrzajúcom mieste neprístupnom pre deti. Optimálna skladovacia teplota sa nachádza medzi 5 a 30 °C. Nástroj skladujte v pôvodnom balení.

Nástroj zakryte, aby ste ho chránili pred prachom alebo vlhkosťou.

Návod na obsluhu skladujte pri nástroji.

16. Údržba

Na údržbu potrebujete:

- Vidlicový kľúč 17 mm (2 kusy - nie je súčasťou dodávky)
- Vidlicový kľúč 24 mm (nie je v rozsahu dodávky)

⚠ Pozor!

Pred všetkými čistiacimi a montážnymi prácami vytiahnite sieťovú zástrčku! Nebezpečenstvo úrazu elektrickým prúdom!

⚠ Pozor!

Počkajte, kým prístroj úplne nevychladne! Nebezpečenstvo popálenia!

⚠ Pozor!

Pred všetkými čistiacimi a údržbovými prácami musí byť prístroj bez tlaku! Nebezpečenstvo poranenia!

16.1 Výmena klinového remeňa (obrázok H až K)

Na výmenu klinového remeňa na kompresore bezpodmienečne odpojte prístroj od napájania zo siete. Po úspešnom odpojení kompresora od napájania, odstráňte ochrannú mriežku otočením plastových spŕn (33) pomocou kliešťí o 90°.

Následne odstráňte skrutku (31) vrátane podložiek (32), ktorá spája ochrannú mriežku (2) s motorom (4), pomocou 4 mm inbusového kľúča.

Následne povolte štyri skrutky (33) na motore (4) pomocou dvoch 14 kľúčov, aby sa motor mohol následne posunúť.

Teraz môžete vymeniť klinový remeň (3).

Po úspešnej výmene klinového remeňa vykonajte tie isté kroky v opačnom poradí na uvedenie prístroja do prevádzkového stavu. Dbajte pritom na to, aby sa motor priskrutkoval pravouhlo ku smeru chodu na zaručenie bezchybného chodu klinového remeňa.

16.2 Údržba tlakovej nádoby

Pozor!

Na zaručenie dlhej životnosti tlakovej nádoby (12) je potrebné po každej prevádzke otvoriť vypúšťaciu skrutku (21) a vypustiť kondenzovanú vodu. Znížte najskôr tlak v kotle (pozri 10.5).

Vypúšťacia skrutka sa otvorí otočením proti smeru pohybu hodinových ručičiek (smer pohľadu na skrutku zo spodnej strany kompresora), aby bolo možné úplne vypustiť kondenzovanú vodu z tlakovej nádoby. Potom vypúšťaciu skrutku opäť zatvorte (otočte v smere pohybu hodinových ručičiek). Pred každou prevádzkou skontrolujte, či tlaková nádoba nejaví známky hrdze a poškodení.

Kompresor sa nesmie prevádzkovať s poškodenou alebo zhrdzavenou tlakovou nádobou. V prípade zistenia poškodení sa obráťte na zákaznický servis.

⚠ Pozor!

Kondenzovaná voda z tlakovej nádoby obsahuje zvyšky oleja. Kondenzovanú vodu zlikvidujte ekologicky v príslušnom zbernom mieste.

16.3 Poistný ventil (obr. B)

Poistný ventil (20) je nastavený na najvyšší prípustný tlak tlakovej nádoby. Nie je povolené prestavovať poistný ventil alebo poistku spojenia (20.2) medzi vypúšťacou maticou (20.1) a jej uzáverom (20.3).

Poistný ventil sa musí aktivovať každých 30 prevádzkových hodín min. 3-krát ročne, aby v prípade potreby fungoval. Otvorte perforovanú vypúšťaciu maticu (20.1) v protismere hodinových ručičiek a následne potiahnite ventilovú tyčku cez perforovanú vypúšťaciu maticu (20.1) ručne smerom von, aby ste otvorili výpusť poistného ventilu. Cez ventil teraz počuteľne uniká vzduch. Následne utiahnite vypúšťaciu maticu otočením v smere hodinových ručičiek.

16.4 Pravidelná kontrola hladiny oleja (obrázok F)

Kompresor postavte na rovnú plochu.

Hladina oleja sa musí nachádzať v strede skla olejoznaku (16) (červený bod).

16.5 Výmena oleja (obrázok L)

Prvotná náplň sa musí vymeniť po 10 prevádzkových hodinách; potom vyprázdňujte olej každých 50 prevádzkových hodín a opäť naplňte.

Vypnite motor a vytiahnite sieťovú zástrčku zo zásuvky. Odstráňte vypúšťaciu skrutku oleja (15). Okrem toho otvorte uzavieraciu zátku oleja (18).

Aby olej nevytekal nekontrolovane, použite malý plechový žliabok a zachytávajte olej priamo do nádoby. Ak olej nevytečie úplne, odporúčame vám mierne nakloniť kompresor.

Ak olej vytekol, opäť nasadte uzavieracu zátku oleja (15).

Starý olej zlikvidujte v príslušnej zberni starého oleja.

Pre naplnenie správneho množstva oleja dbajte na to, aby bol kompresor na rovnom povrchu.

Odstráňte uzavieracu zátku oleja (18) a doplňajte nový olej do otvoru na plnenie oleja, až kým hladina oleja v skle olejoznaku (16) dosiahne správne plniace množstvo (červený bod).

Neprekračujte maximálne plniace množstvo. Preplnenie môže mať za následok poškodenia prístroja.

Nasadte uzavieracu zátku oleja (18) späť do otvoru na plnenie oleja.

16.6 Čistenie vzduchových filtrov

Vzduchový filter zabraňuje nasatiu prachu a nečistôt. Tento filter čistíte minimálne každých 300 prevádzkových hodín.

Upchatý vzduchový filter výrazne znižuje výkon kompresora.

Odstráňte vzduchový filter otvorením krídlovej matice (27) na telese vzduchového filtra (1). Odstráňte krídlovú maticu (27) a podložku (28).

Následne vytiahnite teleso vzduchového filtra (1). Roztiahnite teleso vzduchového filtra (1). Teraz môžete vybrať vzduchový filter. Vzduchový filter a teleso vzduchového filtra opatrne vyklepte.

Tieto konštrukčné diely sa potom musia vyfúkať stlačeným vzduchom (cca 3 bar) a opäť namontovať v opačnom poradí.

16.7 Prípojky a opravy

Prípojky a opravy elektrickej výbavy smie vykonávať iba vyučený elektrikár.

V prípade otázok uveďte, prosím, nasledujúce údaje:

- druh prúdu motora,
- Údaje z typového štítku stroja
- údaje z typového štítku motora.

Servisné informácie

Je potrebné dbať na to, že pri tomto produkte podliehajú nasledujúce diely použitiu primeranému alebo prirodzenému opotrebovaniu, resp. nasledujúce diely sú potrebné ako spotrebné materiály.

Diely podliehajúce opotrebovaniu*: vzduchové filtre, klinové remene, valce, piesty, piestne krúžky, plastové príchytky

* nie je nutne obsiahnuté v rozsahu dodávky!

Náhradné diely a príslušenstvo získate v našom servisnom centre. Za týmto účelom naskenujte QR kód na titulnej strane.

17. Likvidácia a opätovné zhodnotenie

Upozornenia k baleniu



Baliace materiály sa dajú recyklovať. Prosím, likvidujte balenia ekologicky.

Upozornenia k elektrickým a elektronickým zariadeniam (ElektroG)



Elektrické a elektronické staré zariadenia nepatria do domového odpadu, ale musia sa zbierať, resp. likvidovať oddelene!

- Staré batérie alebo akumulátory, ktoré nie sú pevne zabudované v starom prístroji, sa musia vybrať bez porušenia! Ich likvidácia je regulovaná zákonom o batériách.
- Vlastníci alebo používatelia elektrických a elektronických zariadení sú zo zákona povinní ich po použití vrátiť.
- Koncový užívateľ je zodpovedný za vymazanie svojich osobných údajov na starom zariadení, ktoré má byť zlikvidované!
- Symbol prečiarknutého odpadkového koša na kolieskach znamená, že staré elektrické a elektronické zariadenia sa nesmú likvidovať s domovým odpadom.
- Elektrické a elektronické zariadenia je možné bezplatne odovzdať na týchto miestach:
 - Verejná likvidácia alebo zberné miesta (napr. obecné stavebné dvory).
 - Predajné miesta elektronických zariadení (stacionárne a online), ak sú predajcovia povinní ich prevziať späť alebo ich dobrovoľne ponúknuť.
 - Až tri staré elektrické zariadenia jedného typu s maximálnou dĺžkou hrany 25 centimetrov môžete bezplatne odovzdať bez toho, aby ste si najprv zakúpili nové zariadenie od výrobcu, alebo ich odovzdajte na inom autorizovanom zbernom mieste vo vašom okolí.

- Viac doplňujúcich podmienok spätného odberu výrobcov a distribútorov sa dozviete v príslušnom zákazníkovi servise.
- V prípade dodania nového elektrického zariadenia výrobcom do domácnosti môže výrobca na požiadanie koncového užívateľa zabezpečiť bezplatný odvoz starého elektrického zariadenia. Za týmto účelom kontaktujte zákaznicky servis výrobcu.
- Tieto vyhlásenia sa vzťahujú iba na zariadenia inštalované a predávané v krajinách Európskej únie a podliehajúce európskej smernici 2012/19/EÚ. V krajinách mimo Európskej únie môžu na likvidáciu elektrických a elektronických zariadení platiť odlišné predpisy.

O možnostiach likvidácie opotrebovaného prístroja sa informujte na vašej samospráve alebo štátnej správe.

Palivá a oleje

- Pred likvidáciou prístroja sa musí palivová nádrž a nádoba na motorový olej vyprázdniť!
- Palivo a motorový olej nepatria do domového odpadu, ale musia sa zbierať, resp. likvidovať oddelene!
- Prázdne olejové a palivové nádrže sa musia ekologicky zlikvidovať.

18. Odstraňovanie porúch

V nasledujúcej tabuľke sú uvedené príznaky chýb a je tam opísané, ako môžete urobiť nápravu, keď váš stroj nepracuje správne. Ak pomocou toho nedokážete lokalizovať a odstrániť problém, obráťte sa na vašu servisnú dielňu.

Porucha	Možná príčina	Náprava
Kompresor nebeží	Sieťové napätie nie je prítomné	Skontrolujte kábel, sieťovú zástrčku, poistku a zásuvku
	Sieťové napätie je príliš nízke	Zabráňte príliš dlhým predlžovacím káblom. Použite predlžovací kábel s dostatočným prierezom jadra.
	Vonkajšia teplota je príliš nízka	Neprevádzkujte pri vonkajšej teplote nižšej ako +5 °C.
	Prehriaty motor	Nechajte vychladnúť motor, v príp. potreby odstráňte príčinu prehriatia.
Kompresor beží, ale nie je prítomný žiaden tlak	Poistný ventil je netesný	Výmena poistného ventilu
	Tesnenia sú poškodené.	Skontrolujte tesnenie, poškodené tesnenia nechajte vymeniť v odbornej dielni.
	Vypúšťacia skrutka pre kondenzovanú vodu je netesná.	Dotiahnite skrutku ručne. Skontrolujte tesnenie na skrutke, v príp. potreby vymeňte.
Kompresor beží, tlak sa zobrazí na manometri, ale nástroje nebežia	Spoj hadice je netesný.	Skontrolujte, príp. vymeňte hadicu na stlačený vzduch a nástroj.
	Rýchlospojka je netesná	Skontrolujte, príp. vymeňte rýchlospojku.
	Na regulátore tlaku je nastavený príliš nízky tlak	Ďalej otáčajte tlakový regulátor.

A készüléken található szimbólumok magyarázata

A jelen kézikönyvben használt szimbólumok célja, hogy felhívják a figyelmet a lehetséges kockázatokra. A biztonsági szimbólumokat, valamint az ezeket kísérő magyarázatokat pontosan értelmezni kell. Maguk a figyelmeztetések nem hárítják el a kockázatokat, és nem helyettesítik a balesetek megelőzése érdekében hozott megfelelő intézkedéseket.

	Figyelmeztetés - A sérülések kockázatának csökkentése érdekében olvassa el a kezelési útmutatót.
	Viseljen hallásvédőt. A zaj következtében hallásvesztésre kerülhet sor.
	Viseljen porvédő maszkot. Fa és más anyagok megmunkálásakor egészségre káros por keletkezhet. Azbeszttartalmú anyag megmunkálása tilos!
	Viseljen védőszemüveget. A munka közben keletkező szikrák vagy a készülékből kikerülő szilánkok, forgács és por látásvesztést okozhat.
	Figyelmeztetés forró felületekre.
	Figyelmeztetés elektromos feszültségre
	Figyelmeztetés! A készülék automatizált indulásvezérléssel rendelkezik. Tartsa távol az idegeneket a készülék munkaterületétől!
	A gépet ne érje eső. A készüléket csak száraz környezeti feltételek mellett szabad tárolni, raktározni és üzemeltetni.
	Hangteljesítményszint értéke dB-ben
	Figyelem! A jelen kezelési útmutatóban az Ön biztonságával kapcsolatos pontokat ez a szimbólum jelöli
	Figyelem! Az első üzembe helyezés előtt ellenőrizze az olajsintet, és cserélje ki az olaj záródugóját!
	A termék megfelel a hatályos európai irányelveknek.

Tartalomjegyzék:	Oldal:
1. Bevezetés	123
2. A készülék leírása (1. ábra)	123
3. Szállított elemek	124
4. Rendeltetészerű használat	124
5. Általános biztonsági utasítások.....	124
6. Fennmaradó kockázatok	126
7. Műszaki adatok	127
8. Kicsomagolás	127
9. Felépítés	127
10. Üzembe helyezés előtt	128
11. Üzembe helyezés	128
12. Elektromos csatlakoztatás	129
13. Tisztítás.....	129
14. Szállítás	130
15. Tárolás	130
16. Karbantartás	130
17. Ártalmatlanítás és újrahasznosítás	131
18. Hibaelhárítás.....	133

1. Bevezetés

Gyártó:

Scheppach GmbH
Günzburger Straße 69
D-89335 Ichenhausen

Kedves Ügyfelünk!

Sok örömet és sikert kívánunk új készüléke használatához.

Megjegyzés:

E gép gyártója a hatályos termékefelelősségi törvény szerint nem felelős a gépen esett vagy a gép által okozott károkért a következő esetekben:

- szakszerűtlen kezelés,
- A kezelési útmutató be nem tartása,
- Illetéktelen javítás.
- Nem eredeti pótalkatrészek beépítése és cseréje
- nem rendeltetésszerű használat
- A villamos berendezés működésképtelensége a villamos előírások és a VDE 0100, valamint a DIN 57113 / VDE 0113 előírásainak be nem tartása esetén

Vegye figyelembe a következőket:

A szerelés és üzembe helyezés előtt olvassa el a kezelési útmutató teljes szövegét.

Kezelési útmutatónkól megismerheti készülékét, és elsajátíthatja a rendeltetésszerű használatához szükséges ismereteket.

A kezelési útmutató fontos információkat tartalmaz arról, hogyan dolgozhat a géppel biztonságosan, szakszerűen és gazdaságosan, hogyan előzheti meg a baleseteket, csökkentheti a javítási költségeket és az időkieséseket, és növelheti a gép megbízhatóságát és élettartamát.

A jelen kezelési útmutató biztonsági rendelkezésein túl feltétlenül tartsa be az országában a készülék üzemeltetésével kapcsolatosan érvényes előírásokat is.

A szennyeződés és nedvesség ellen műanyag tokba csomagolt kezelési útmutatót tartsa a készülék közelében. Munkába állás előtt minden kezelő olvassa el, és gondosan tartsa be előírásait.

A gépen csak olyan személyek dolgozhatnak, akiket betanítottak a készülék használatára, és megismertettek az előforduló veszélyforrásokkal.

Tartsa be a kezelők minimális életkorára vonatkozó rendelkezést.

A jelen kezelési útmutató biztonsági rendelkezésein és országában a készülék üzemeltetésére vonatkozó előírásokon túl feltétlenül tartsa be az azonos kialakítású gépek üzemeltetésére vonatkozó általánosan elismert műszaki szabályokat is.

Nem vállalunk felelősséget az olyan balesetekért vagy károkért, amelyek azért keletkeznek, mert nem vették figyelembe a jelen útmutatót és a biztonsági utasításokat.

2. A készülék leírása (1. ábra)

1. Légszűrőház
2. Védőrács
3. ékszj
4. Motor
5. Főkapcsoló
6. Szállítási fogantyú
7. Nyomáskapcsoló
8. Nyomásszabályozó
9. Manométer (leolvasható a beállított nyomás)
10. Gyorscsatlakozó (szabályozott sűrített levegő)
11. Manométer (leolvasható a kazán nyomása)
12. Nyomástartó edény
13. Állítóláb
14. Kerék
15. Olajleeresztő csavar
16. Olaj kémlelőablaka
17. Kompresszoros szivattyú
18. Olajzáró dugó
19. Gyorscsatlakozó (nem szabályozott sűrített levegő)
20. Biztonsági szelep
21. Kondenzvíz leeresztő csavarja
22. Hálózati kábel
23. Csavar (kerék)
24. Anya (kerék)
25. Csavar (állítóláb)
26. Anya (állítóláb)
27. Szárnyas anya (légszűrő)
28. Hézagoló alátét (légszűrő)
29. Csavar (fogantyú)
30. Műanyag klipszek
31. Csavar (védőrács)
32. Alátét (védőrács)
33. Csavar (motor)
34. Tülfelhéles elleni kapcsoló

3. Szállított elemek

- Kompresszor
- Légszűrő (3 darab)
- Állítóláb (2 darab)
- Kerék (2 darab)
- Szerelőanyag
- Szállítási fogantyú
- Olajos flakon
- Kezelési útmutató

4. Rendeltetészerű használat

A kompresszor sűrített levegő előállítására szolgál olyan sűrített levegős szerszámokhoz, amelyek maximum kb. 350 l/perc levegőmennyiséggel működtethetők (pl. abroncsotlító, kifúvópisztoly vagy festékpisztoly).

A kompresszort csak száraz és jól szellőző beltéri helyiségben szabad üzemeltetni.

A gépet csak rendeltetészerűen szabad használni. Minden ettől eltérő használat nem rendeltetészerűnek minősül. Az ebből fakadó minden kárért és sérülésért nem a gyártó, hanem a felhasználó/kezelő viseli a felelősséget.

A rendeltetészerű használat része a biztonsági utasítások betartása, valamint a kezelési útmutatóban foglalt szerelési és üzemeltetési utasítások betartása is.

A gépet kezelő és karbantartó személyeknek ismerniük kell ezeket, és tájékozottnak kell lenniük a lehetséges veszélyekről.

Ezenfelül a lehető legszigorúbban be kell tartani a balesetmegelőzési előírásokat.

Vegye figyelembe a további általános érvényű munkaegészségügyi és biztonságtechnikai szabályokat is.

Ha a Gépen változtatást hajt végre, az ebből eredő kárért a gyártó nem vállal felelősséget.

A gépet kizárólag a gyártó eredeti alkatrészeivel és eredeti tartozékaival szabad üzemeltetni.

Tartsa be a gyártó biztonsági, munkavégzési és karbantartási előírásait, valamint a műszaki adatokban meghatározott méreteket.

Kérjük, vegye figyelembe, hogy készülékeinket rendeltetésük szerint nem kisipari, kézipari vagy ipari használatra tervezték.

A készülékre semmilyen garanciát nem vállalunk, ha kisipari, kézipari vagy ipari, valamint ezekkel egyenértékű tevékenységekhez használja.

5. Általános biztonsági utasítások

⚠ Figyelem!

Elektromos szerszámok használatakor az elektromos áramütés, a sérülés- és tűzveszély ellen tartsa be a következő alapvető biztonsági intézkedéseket. Használat előtt olvassa el az elektromos szerszám összes útmutatóját és tartsa be a biztonsági utasításokat.

Biztonságos munkavégzés

1. Tartsa rendben a munkaterületet
 - A munkaterületi rendetlenség balesetveszélyes.
2. Vegye figyelembe a környezeti hatásokat
 - Az elektromos szerszámot ne érje eső.
 - Az elektromos szerszámot ne használja nedves vagy vizes környezetben. Áramütés veszélye!
 - Gondoskodjon a jó megvilágításról a munkaterületen.
 - Ne használja olyan helyen az elektromos szerszámot, ahol tűz- vagy robbanásveszély áll fenn.
3. Védekezzen az áramütéssel szemben
 - Tartsa távol a földelt alkatrészekkel (például csövekkel, fűtőtestekkel, tűzhelyekkel, hűtőszekrényekkel).
4. Tartsa távol a gyermekeket!
 - Ne engedje, hogy mások megérintsék a szerszámot és kábelét, tartsa őket távol a munkaterülettől.
5. A nem használt villamos kézi szerszámokat biztonságosan kell tárolni
 - A használaton kívüli elektromos szerszámokat száraz, magasan fekvő vagy elzárt helyen kell tárolni, ahol nem férnek hozzá gyermekek.
6. Ne terhelje túl a villamos kézi szerszámot
 - A megadott teljesítménytartományban jobban és biztonságosabban dolgozzon.
7. Megfelelő ruházatot viseljen
 - Ne viseljen bő ruházatot vagy ékszert, mert azok beakadhatnak a mozgó alkatrészekbe.
 - Ha a szabadban dolgozik, akkor ajánlatos gumikesztyűt és csúszásmentes lábbelit viselni.
 - Ha hosszú a haja, viseljen hajhálót.
8. Ne használja a kábelt olyan célokra, amelyek nem minősülnek rendeltetészerűnek

- Ne a kábelnél fogva húzza ki a csatlakozódugót az aljzattól. Óvja a kábelt a hőtől, olajtól és éles peremektől.
9. Gondosan ápolja a szerszámot
 - A megfelelő és biztonságos munkavégzés érdekében tartsa tisztán a kompresszort.
 - Tartsa be a karbantartásra vonatkozó előírásokat.
 - Rendszeresen ellenőrizze az elektromos szerszám csatlakozókábelét, és sérülés esetén elismert szakemberrel cseréltesse ki.
 - Rendszeresen ellenőrizze a hosszabbító kábeleket, és cserélje ki azokat, ha megsérülnek.
 10. A hálózati dugót húzza ki a dugaszoló aljzattól
 - Ha nem használja az elektromos szerszámot, karbantartás előtt, valamint a szerszámok, pl. fűrészlappal, fűrő, marófej cseréjekor.
 11. Kerülje a véletlen bekapcsolást
 - Győződjön meg arról, hogy a csatlakozódugó aljzatba történő bedugásakor ki van kapcsolva a kapcsoló.
 12. Kültéren használjon hosszabbítót
 - A szabadban csak engedélyezett és megfelelő jelöléssel ellátott hosszabbítókábelt használjon.
 - Kábeldob használata esetén mindig tekerje le teljesen a kábelt.
 13. Legyen mindig óvatos
 - Figyeljen arra, amit csinál. Dolgozzon ésszel. Ne használja a villamos kézi szerszámot, ha nem koncentrálna.
 14. Ellenőrizze az elektromos szerszámot, hogy nem sérült-e
 - Az elektromos szerszám további használata előtt gondosan ellenőrizze a védőberendezések vagy a könnyebben sérült részek kifogástalan és rendeltetésszerű működését.
 - Ellenőrizze, hogy a mozgó részek kifogástalanul működnek, nem szorulnak és nem sérültek-e. Az elektromos szerszám kifogástalan üzemeltetéséhez minden alkatrészt helyesen kell felszerelni és minden feltételt be kell tartani.
 - A sérült védőberendezéseket és alkatrészeket rendeltetésszerűen, márkaszervizzel javíttassa meg vagy cseréltesse ki, amennyiben a kezelési utasítás nem rendelkezik másként.
 - A sérült csatlakozókat vevőszolgálati szervizünkkel cseréltesse ki.
 - Ne használjon hibás vagy sérült csatlakozóvezeteket.
 - Ne használjon olyan elektromos szerszámot, amelynek a kapcsolója nem működik.
 15. Az elektromos szerszámot villamossági szakemberrel javíttassa meg
 - Ez az elektromos szerszám megfelel a vonatkozó biztonsági előírásoknak. Javításokat csak villamossági szakember végezhet, eredeti pótalkatrészekkel; ellenkező esetben a gép használója balesetet szenvedhet.
 16. Figyelem!
 - A saját biztonsága érdekében csak a használati útmutatóban megadott vagy a gyártó által ajánlott vagy megadott tartozékokat és kiegészítő készülékeket használja. A kezelési utasításban vagy a katalógusban javasoltaktól eltérő betétek vagy tartozékok használata személyi sérülések veszélyével fenyegethet.
 17. Zaj
 - A kompresszor használatakor hallásvédő viselendő.
 18. A csatlakozóvezeték cseréje
 - Ha megsérül a csatlakozóvezeték, akkor a veszélyek elkerüléséhez a gyártó vagy villanyszerelő cserélje ki azt. Áramütés veszélye.
 19. Abroncs felfújása
 - Felfújás után azonnal ellenőrizze az abroncsnyomást egy megfelelő mérőkészülékkel, például egy benzinkúton.
 20. Közúti közlekedésre alkalmas kompresszorok építkezéseken
 - Ügyeljen rá, hogy minden tömlő és szerelvény megfeleljen a kompresszor megengedett legnagyobb üzemi nyomásának.
 21. Felállítás helye
 - Állítsa a kompresszort vízszintes felületre.
 22. 7 bar feletti nyomás esetén a bevezetőtömlőket érdemes biztonsági kábellel, pl. egy drótkötéllel felszerelni.
 23. Úgy kerülje el a vezetékrendszer nagy terheléseit, hogy rugalmas tömlőcsatlakozókat használ, és kerülje a törési helyeket.
 24. Győződjön meg arról, hogy az olajhűtő berendezések tisztán vannak tartva, és hogy a védőberendezések üzemképes állapotban vannak.
 25. Égési sérülések veszélye a forró olaj miatt
 - Viseljen megfelelő védőkesztyűt.
 - A kompresszoron soha ne dolgozzon nyílt láng közelében.
 - Ügyeljen rá, hogy ne folyjon ki az olaj.
 26. 0 °C alatti alacsony hőmérsékletek esetén tilos elindítani a motort.

További biztonsági utasítások

A sűrített levegővel és a kifúvópisztollyal való munkavégzésre vonatkozó biztonsági utasítások

- A kompresszorszivattyú és a vezetékek üzem közben erősen felmelegsznek. Megérintésük égési sérülést okoz.
- A kompresszor által beszívott levegőbe nem kerülhet semmilyen adalékanyag, mert ez a kompresszorszivattyúnál tüzet vagy robbanást okozhat.
- A tömlőcsatlakozó meglazításakor tartsa kézzel szorosan a tömlő csatlakozódarabját. Így elkerülheti a visszacsapódó tömlő miatti sérüléseket.
- A kifúvópisztollyal való munkavégzéskor viseljen védőszemüveget. Az idegen testek és kifúvott tárgyak könnyebb sérüléseket okozhatnak.
- A kifúvópisztollyal ne fújjon le személyeket, és ne használja a ruházat a testen való megtisztítására. Sérülésveszély!

A festékszórásra vonatkozó biztonsági utasítások

- Ne használjon 55° C alatti lobbánáspontú lakkot vagy oldószert. Robbanásveszély!
- Ne melegítse fel a lakkot vagy az oldószert. Robbanásveszély!
- Egészségkárosító folyadékokkal való munkavégzéskor védelem céljából szűrő felszerelés (arcmaszk) használata szükséges. Vegye figyelembe az ilyen anyagok gyártói által megadott, védelmi intézkedésekre vonatkozó információkat is.
- A felhasználandó anyagok külső csomagolásain elhelyezett, veszélyes anyagokra vonatkozó rendelet szerinti adatokat és jelöléseket figyelembe kell venni. Szükség esetén kiegészítő óvintézkedéseket kell foganatosítani, így elsősorban megfelelő ruházatot és maszkot kell viselni.
- A szórási folyamat közben, és a munkaterületen általánosságban tilos a dohányzás. Robbanásveszély! A festékgőz is könnyen éghető.
- Kerülni kell a tűzfészek, nyílt láng és szikraképződéssel járó gépek használatát, és ezek közelségét.
- Tilos a munkatérben ételt vagy italt tárolni vagy fogyasztani. A festékgőz károsítja az egészséget.
- A munkatér legyen nagyobb, mint 30 m³, továbbá szórásakor, valamint száradáskor biztosítani kell a megfelelő levegőcserét.
- Soha ne végezzen szórást széllel szemben. Éghető, ill. veszélyes szóróanyagok szórásakor alapvetően be kell tartani a helyi rendőrség rendelkezéseit.

- PVC nyomótömlő esetén nem szabad olyan anyagokkal dolgozni, mint például lakkbenzin, butil-alkohol vagy metilén-klorid. Ezek az anyagok károsítják a nyomótömlőt.
- Szóró tartozékokkal (pl. festékszóró pisztollyal) való használat esetén: A szóró készüléket feltöltés közben tartsa távol a kompresszortól, és ne permetezzen a kompresszor irányába.

Nyomástartály működtetése

- Nyomástartály működtetése esetén a tartályt megfelelő állapotban kell tartani, előírás szerint kell üzemeltetni és felügyelni, a karbantartási és javítási munkákat haladéktalanul el kell végezni, és a körülményektől függő szükséges biztonsági intézkedéseket meg kell hozni.
- A felügyeleti szerv rendkívüli esetben szükséges felügyeleti intézkedéseket is megkövetelhet.
- Nem szabad nyomástartályt üzemeltetni, ha olyan hiányosság mutatkozik, amely az alkalmazottakat vagy más személyeket veszélyeztet.
- Minden egyes üzemeltetés előtt ellenőrizze, hogy nem rozsdás vagy sérült-e a nyomástartály. A kompresszort nem szabad sérült vagy rozsdás nyomástartállyal üzemeltetni. Ha sérüléseket észlelt, forduljon vevőszolgálati szervünkhez.

A biztonsági utasításokat tárolja megfelelően.

FIGYELMEZTETÉS! Ez az elektromos szerszám üzem közben elektromágneses mezőt hoz létre. Ez a mező bizonyos körülmények között negatív hatással lehet az aktív vagy passzív orvosi implantátumokra. A komoly és súlyos sérülések kockázatának elkerülése érdekében javasoljuk, hogy az orvosi implantátummal rendelkező személyek az elektromos szerszám használata előtt keressék fel orvosukat és implantátumuk gyártóját.

6. Fennmaradó kockázatok

- A gép a technika jelenlegi állása és az elismert biztonságtechnikai előírások szerint készült. Használata közben azonban jelentkezhetnek fennmaradó kockázatok.
- Nem előírászerű villamos csatlakozóvezetékek használatakor áramütés veszélye áll fenn.
 - Ezen kívül a nem nyilvánvaló fennmaradó kockázatok minden elővigyázatosság ellenére sem szüntethetők meg.

- A fennmaradó kockázatok minimálisra csökkenthetőek azonban a „Biztonsági utasítások”, a „Rendeltetés szerű használat” és a kezelési útmutató együttes betartásával.
- Kerülje a gép véletlen üzembe helyezését: a dugós csatlakozó a csatlakozó aljzatba való bevezetésekor nem szabad megnyomni a bekapcsoló gombot. A kezelési útmutatóban javasolt szerszámokat használja. Így biztosíthatja, hogy gépe mindig optimális teljesítménnyel működjön.
- A kezét tartsa távol a munkaterülettől, ha a gép üzemel.

7. Műszaki adatok

Hálózati csatlakozás	230 V / 50 Hz
Motorteljesítmény	2200 W / 3 LE
Üzem mód	S1
Motor fordulatszáma	2900 perc ⁻¹
Nyomótartály-térfogat	100 l
Üzemi nyomás	10 bar
Elm. Szívóteljesítmény	550 l/perc
Elm. Leadott teljesítmény	350 l/perc
Védelmi fokozat	IP32
A berendezés súlya	80 kg
Olaj (15W 40)	1,2 l
Max. felállítási magasság (tengerszint felett)	1000 m
Szűrő típusa	A-1400

A műszaki változtatás jogát fenntartjuk!

Zaj és vibráció

△ Figyelmeztetés: A zaj súlyos következményekkel járhat az egészség tekintetében. Ha a gép zaja meghaladja a 85 dB (A) értéket, akkor kérjük, viseljen megfelelő hallásvédőt.

Zajértékek

L_{WA} hangteljesítményszint	97 dB(A)
L_{pA} hangnyomásszint	84,6 dB(A)
$K_{wa/pA}$ bizonytalanság	2,39/3 dB(A)

8. Kicsomagolás

- Nyissa ki a csomagolást, és óvatosan vegye ki a készüléket.
- Távolítsa el a csomagolóanyagot, valamint a csomagolási/szállítási biztosítékokat (ha vannak).
- Ellenőrizze, hogy hiánytalan-e a szállítmány.
- Ellenőrizze a készülék és a tartozékok szállításból eredő sérüléseit. Kifogások esetén azonnal értesítse a beszállítót. Utólagos reklamációkat nem fogadunk el.
- Lehetőség szerint a jótállási idő leteltéig őrizze meg a csomagolást.
- A használatba vétel előtt ismerje meg a készüléket a kezelési útmutatóból.
- Tartozékként, valamint kopó és pótalkatrészként csak eredeti alkatrészeket használjon. Pótalkatrészeket szakkereskedőjénél vásárolhat.
- Rendelésnél adja meg a cikkszámot, valamint a gép típusát és gyártási évét.

△ FIGYELMEZTETÉS!

A készülék és a csomagolóanyag nem játékszer! Ne engedje, hogy a gyermekek a műanyag zacskókkal, fóliákkal és apró részekkel játszzanak! Lenyelés és fulladás veszélye áll fenn!

9. Felépítés

△ FIGYELEM!

Az üzembe helyezés előtt feltétlenül szerelje össze teljesen a készüléket!

A szereléshez a következőkre van szükség:

- 12 mm-es villáskulcs (nincs a szállított elemek között)
- 14 mm-es villáskulcs (nincs a szállított elemek között)
- 17 mm-es villáskulcs (nincs a szállított elemek között)
- 4 mm-es imbuszkulcs (a csomag nem tartalmazza)
- Phillips csavarhúzó (nem tartozék)

9.1 A kerekek felszerelése (C ábra)

Dugja át a csavart (23) a keréken (14). Ezután dugja át a csavart (23) a nyomástartály tartóján (12). Most rögzítse a csavart (23) az anyával (26). Ismételje meg a folyamatot a nyomástartály (12) másik oldalán is.

9.2 Az állítóláb felszerelése (2 db) (D ábra)

Dugja át a csavart (27) az állítólábon (13). Ezt követően helyezze el a lábat (13) a nyomástartály tartóján (12). Rögzítse az állítólábat (13) az anyával (31). Ismétlje meg ezt a folyamatot a második lábnál is.

9.3 A légszűrő felszerelése (3 db) (E ábra)

Távolítsa el a légszűrő tartójának szállítási biztosítóját a (ha van).

Távolítsa el a szárnyas anyát (32) és az alátétet (33) a kompresszorszivattyú menetes csapszegéről.

Helyezze a légszűrőházat (1) a papírszűrővel a menetes csapszegre. Rögzítse újra a légszűrőházat (1) az alátéttel (33) és a szárnyas anyával (32).

Ismétlje meg a folyamatot az összes légszűrőnél.

Rögzítse a légszűrőt beeresztő nyílásával lefelé, hogy a durva szennyeződések ne tudjanak bejutni.

9.4 A szállítási fogantyú felszerelése (F ábra)

Rögzítse a szállítási fogantyút (6) a csavarral (34) a nyomástartó edényen (12), az ábrának megfelelően.

Ismétlje meg ezt a folyamatot háromszor.

9.5 Kompresszorolaj (L ábra)

- Távolítsa el az olajbetöltő nyílás olajzáró dugóját (y).
- Töltse be a szállítmány részét képező kompresszorolajat a kompresszor szivattyúházába, és helyezze be az olajzáró dugót (18) az olajbetöltő nyílásba.
- Vizsgálja meg az olajsintet a kémlelőablakban (16). Az olajsintet a piros körön belül legyen.

10. Üzembe helyezés előtt

- A csatlakoztatás előtt győződjön meg arról, hogy a típustáblán szereplő adatok egyeznek a hálózati adatokkal.
- A 8.5 pontban leírtak szerint töltse fel olajjal a kompresszor szivattyúházát.
- Ellenőrizze, hogy nincsenek-e szállítási sérülések a készüléken. Az esetleges sérüléseket azonnal jelentse a kompresszort kiszállító szállítmányozónak.
- A kompresszor telepítése a fogyasztó közelében történjen.
- Kerülje a hosszú légvezetékek és hosszú tápvezetékek (hosszabbító kábel) használatát.
- Ügyeljen arra, hogy a beszívott levegő száraz és pormentes legyen.

- A kompresszort ne állítsa nyirkos vagy nedves helyiségbe.
- A kompresszort csak megfelelő (jól szellőző, +5°C és 40°C közötti környezeti hőmérsékletű) helyiségben szabad működtetni. A helyiségnek portól, savaktól, gőzöktől, robbanásveszélyes és gyúlékony gázoktól mentesnek kell lennie.
- A kompresszort száraz helyiségben történő használatra tervezték. Olyan területeken, ahol a munkavégzés porlasztott vízzel történik, használata nem megengedett.
- Üzembe helyezés előtt ellenőrizze az olajsintet a kompresszoros szivattyúban.
- A kompresszort csak rövid ideig, száraz környezeti feltételek esetén szabad kültéren használni.
- A kompresszort mindig szárazon kell tartani, és használat után nem szabad kint hagyni a szabadban.

11. Üzembe helyezés

⚠ FIGYELEM!

Az üzembe helyezés előtt feltétlenül szerelje össze teljesen a készüléket!

11.1 Be-/kikapcsoló (G ábra)

A kompresszor bekapcsolásához húzza felfelé a be-/kikapcsolót (5). Kikapcsoláshoz nyomja lefelé a be-/kikapcsolót.

11.2 Nyomásbeállítás (A; B ábra)

A nyomásszabályozóval (8) beállíthatja a nyomást a manométeren (9).

A beállított nyomás a gyorscsatlakozónál (10) vételezhető.

A manométeren (11) leolvasható a tartálynyomás.

A tartálynyomás a gyorscsatlakozónál (19) vételezhető.

11.3 A nyomáskapcsoló beállítása (A ábra)

A nyomáskapcsoló (7) gyárilag beállított. Bekapcsolási nyomás kb. 8 bar, kikapcsolási nyomás kb. 10 bar

11.4 Túlterhelés elleni kapcsoló

A motor túlterheléskapcsolóval van ellátva. A kompresszor túlterhelése esetén a túlterheléskapcsoló automatikusan lekapcsol, hogy megvédje a kompresszort a túlmelegedéstől. Ha kioldott a túlterheléskapcsoló, akkor a be-/kikapcsoló gombnál (5) kapcsolja le a kompresszort, és várjon, amíg lehűl a kompresszor.

Ekkor nyomja meg a túlterhelés elleni kapcsolót (43), és kapcsolja vissza a kompresszort.

11.5 A túlnyomás leeresztése a munka befejezésekor

A túlnyomás leengedéséhez kapcsolja ki a kompresszort, és használja fel a nyomástartó edényben maradt sűrített levegőt például egy sűrített levegős szerszám üresen járatásával vagy kifúvópisztoly működtetésével.

12. Elektromos csatlakoztatás

A telepített villanymotor üzemkész állapotban van csatlakoztatva. A csatlakoztatás megfelel a vonatkozó VDE és DIN előírásoknak. Az ügyfél által biztosított hálózati csatlakozásnak, valamint az alkalmazott hosszabbító vezetéknek meg kell felelnie ezen előírásoknak.

Ha szóró és fúvó előtétkészülékekkel dolgozik, valamint ha ideiglenesen a szabadban üzemelteti a kompresszort, akkor a berendezést feltétlenül olyan hibaáram-védőkapcsolóra kell csatlakoztatni, melynek kioldási áramerőssége nem haladja meg a 30 mA értéket.

Fontos utasítások

A motor túlterhelés esetén magától lekapcsol. A (váltó időtartamú) lehülés után a motor ismét bekapcsolható.

Sérült elektromos csatlakozóvezetékek

Az elektromos csatlakozóvezetéseken gyakran sérült a szigetelés.

Ennek okai a következők:

- Megnyomódások, ha a csatlakozóvezetéseket ablak- vagy ajtónyílásokon vezeti át.
- Megtörések, amikor szakszerűtlenül vezetik vagy rögzítik a csatlakozóvezetéseket.
- Elnyíródások, amikor áthajtanak a csatlakozóvezetéseken.
- A szigetelés sérülései, amikor a vezetéket kirántják a konnektorból.
- Repedések a szigetelés előregedése miatt.

Az ilyen sérült elektromos csatlakozóvezetékek nem használhatók, és a szigetelés sérülései miatt életveszélyesek.

Rendszeresen ellenőrizze az elektromos csatlakozóvezetékek sérüléseit. Ügyeljen arra, hogy a csatlakozóvezeték az ellenőrzéskor ne legyen az áramhálózatra csatlakoztatva.

Az elektromos csatlakozóvezetésekknek meg kell felelniük a vonatkozó VDE- és DIN-előírásoknak. Csak H05VV-F jelölésű csatlakozóvezetéseket használjon. A csatlakozókábelben kötelező a nyomtatott típusmegnevezés megléte.

13. Tisztítás

⚠ Figyelem!

Minden tisztítási és karbantartási munkát előtt húzza ki a hálózati csatlakozódugót! Áramlökések miatti sérülésveszély!

⚠ Figyelem!

Várja meg, amíg a készülék teljesen lehűl! Égési sérülések veszélye!

⚠ Figyelem!

Minden tisztítási és karbantartási munka előtt nyomásmentesíteni kell a készüléket! Sérülésveszély!

Azt javasoljuk, hogy a készüléket minden használat után tisztítsa meg.

- Tartsa a lehető legnagyobb mértékben por- és szennyeződésmentesen a készüléket. A készüléket törölje le tiszta ronggyal, vagy fúvassa ki alacsony nyomású sűrített levegővel.
- Azt javasoljuk, hogy a készüléket minden használat után tisztítsa meg.
- Rendszeresen tisztítsa meg a készüléket egy nedves ruhával és egy kis kenőszappannal. Ne használjon tisztító- vagy oldószereket, mivel ezek kikezdehetik a készülék műanyag alkatrészeit. Ügyeljen arra, hogy ne juthasson víz a készülék belsejébe.
- A tömlőt és a szórószerzőszámokat a tisztítás előtt távolítsa el a kompresszorról. A kompresszort nem szabad vízzel, oldószerekkel vagy hasonlókkal tisztítani.

14. Szállítás

Ha változtatni szeretné a berendezés helyét, emelje meg a szállítási fogantyúnál, és húzza a kívánt helyre. Járművel történő szállítás előtt a készüléket hevederrel rögzítse a rakfelületen.

15. Tárolás

Sötét, száraz és fagymentes, valamint gyermekek számára nem hozzáférhető helyen tárolja a készüléket és tartozékait. Az optimális tárolási hőmérséklet 5 °C és 30 °C között van. A szerszámot az eredeti csomagolásában tárolja. Letakarással védje a szerszámot a portól és a nedvességtől.

A kezelési útmutatót a szerszám mellett tárolja.

16. Karbantartás

A karbantartáshoz a következőkre van szükség:

- 17 mm-es villáskulcs (2 db - a csomag nem tartalmazza)
- 24 mm-es villáskulcs (nincs a szállított elemek között)

⚠ Figyelem!

Minden tisztítási és karbantartási munkát előtt húzza ki a hálózati csatlakozódugót! Áramlökések miatti sérülésveszély!

⚠ Figyelem!

Várja meg, amíg a készülék teljesen lehűl! Égési sérülések veszélye!

⚠ Figyelem!

Minden tisztítási és karbantartási munka előtt nyomámentesíteni kell a készüléket! Sérülésveszély!

16.1 Az ékszj cseréje (H–K ábra)

A kompresszor ékszjének cseréjéhez feltétlenül csatlakoztassa le a berendezést a hálózatról. Miután a kompresszort sikeresen leválasztotta a hálózatról, távolítsa el a védőrácsot úgy, hogy a műanyag szorítókapcsokat (42) forgassa el 90°-kal egy fogó segítségével.

Ezután egy 4 mm-es imbuszkulcs segítségével távolítsa el azt a csavart (39) az alátétekkel (40) együtt, amely a védőrácsot (2) a motorral (4) összeköti.

Majd oldja ki a motor (4) négy csavarját (42) két 14-es kulccsal, hogy a motor ezt követően mozgatható legyen.

Ekkor az ékszj (3) kicserélhető.

Az ékszj sikeres cseréjét követően a készülék újbóli üzemi állapotba hozatalához végezze el ugyanezeket a lépéseket fordított sorrendben. Ennek során ügyeljen arra, hogy a motort a futásirányra merőlegesen rögzítse, ezzel biztosítva az ékszj hibátlan futását.

16.2 A nyomástartó edény karbantartása

Figyelem!

A nyomástartó edény (12) hosszú eltarthatósága érdekében minden egyes üzemeltetés után eressze le a kondenzvizet a leeresztő csavar (21) kioldásával. Előtte eressze le a tartálynomást (lásd: 10.5).

A leeresztő csavar az óramutató járásával ellentétes irányba forgatva (a csavart a kompresszor aljától nézve) oldható ki, hogy a kondenzvíz teljesen kifolyhasson a nyomástartályból. Ezután zárja vissza a leeresztő csavart (az óramutató járásának irányába forgatva). Minden egyes üzemeltetés előtt ellenőrizze, hogy nem roszdás vagy sérült-e a nyomástartály.

A kompresszort nem szabad sérült vagy roszdás nyomástartállyal üzemeltetni. Ha sérüléseket észlelt, forduljon vevőszolgálati szervizünkhöz.

⚠ Figyelem!

A nyomástartályból származó kondenzvíz olajmaradványokat tartalmaz. Környezetbarát módon, egy megfelelő hulladékgyűjtő helyen ártalmatlanítsa a kondenzvizet.

16.3 Biztonsági szelep (B ábra)

A biztonsági szelep (20) a nyomástartó edény legnagyobb megengedett nyomására van beállítva. A biztonsági szelep átállítása vagy a leeresztő anya (20.1) és a sapkája (20.3) közötti csatlakozás rögzítésének (20.2) eltávolítása nem megengedett.

30 üzemóránként, alkalmanként legalább 3-szor működtesse a biztonsági szelepet, hogy szükség esetén megfelelően működjön. A biztonsági szelep kimenetének nyitására nyissa ki a perforált leeresztő anyát (20.1) az óramutató járásával ellentétes irányba forgatva, majd a perforált leeresztő anyán (20.1) keresztül kézzel húzza kifelé a szelepszárat. A szelep ekkor hallhatóan kiengedi a levegőt. Ezután az óramutató járásának irányába forgatva húzza meg újra a leeresztő anyát.

16.4 Az olajsint rendszeres ellenőrzése (F ábra)

Állítsa a kompresszort sík, egyenes felületre.
Az olajsintnek az olaj-kémléőablak (16) középrészére kell esnie (piros pont).

16.5 Olajcsere (L ábra)

Az első feltöltést 10 üzemóra elteltével le kell cserélni; ezt követően 50 üzemóránként le kell engedni az olajat, és újat kell betölteni.

Kapcsolja le a motort, és húzza ki a hálózati csatlakozódugót az aljzataból. Vegye le az olajleeresztő csavart (15). Ezenkívül nyissa ki az olajzáró dugót (18) is.

Hogy az olaj ne folyjon ki ellenőrizetlenül, helyezzen alá egy kisméretű bádogedényt, és fogja fel az olajat egy tartályban. Ha az olaj nem folyik ki teljesen, javasoljuk, hogy egy kicsit döntse meg a kompresszort. Ha az olaj kifolyt, helyezze vissza az olajleeresztő csavart (15).

A fáradt olajat adja le ártalmatlanításra a megfelelő fáradt olaj átvevőhelyen!

A megfelelő olajmennyiség betöltéséhez ügyeljen rá, hogy a kompresszor sík felületen álljon. Távolítsa el az olajzáró dugót (18), és töltsön be friss olajat az olajbetöltő nyílásba, amíg az olajsint az olaj kémléőablakában (16) el nem éri a megfelelő betöltött mennyiséget (piros pont).

Ne lépje túl a feltöltési mennyiséget. A túltöltés az eszköz megrongálódását eredményezheti.

Helyezze vissza az olajzáró dugót (18) az olajbetöltő nyílásba.

16.6 A légszűrő tisztítása

A légszűrő megakadályozza a por és szennyeződés beszívását. A szűrőt legalább 300 üzemóránként meg kell tisztítani.

Az eltömődött légszűrő jelentősen rontja a kompresszor teljesítményét.

A légszűrőház (1) szárnyas anyájának (32) kioldásával távolítsa el a légszűrőt. Távolítsa el a szárnyas anyát (32) és az alátétet (33).

Ezután húzza ki a légszűrőházat (1). Húzza szét a légszűrőházat (1). Ekkor ki tudja venni a légszűrőt. Óvatosan ütögesse ki a légszűrőt és a légszűrőház részeit.

Ezeket az alkatrészeket ezután sűrített levegővel (kb. 3 bar) fújja ki, és fordított sorrendben szerelje vissza őket.

16.7 Csatlakoztatások és javítások

A csatlakoztatásokat és az elektromos szerelvényen végzett javításokat csak villanszerelő hajthatja végre.

Információ kérése esetén a következő adatokat adja meg:

- A motor áramneme
- A gép típusablájának adatai
- A motor típusablájának adatai

Szervizinformációk

Vegye figyelembe, hogy ennél a terméknél a következő alkatrészek használati vagy természetes kopásnak kitett elemek, illetve a következő alkatrészekre használati anyagokként van szükség.

Kopásnak kitett alkatrészek*: légszűrő, ékszj, henger, dugattyú, dugattyúgyűrűk, műanyag klipszek

* nem szerepel kötelezően a szállított elemek között!

Pótalkatrészeket és tartozékokat szervizközpontunktól vásárolhat. Ehhez szkennelje be a címlapon található QR-kódot.

17. Ártalmatlanítás és újrahasznosítás

A csomagolásra vonatkozó megjegyzések



A csomagolóanyagok újrahasznosíthatók. Kérjük, ártalmatlanítsa a csomagolásokat környezetbarát módon.

Megjegyzések az elektromos és elektronikai berendezések ártalmatlanításáról (törvényi rendelkezések)



A leselejtezett elektromos és elektronikai berendezések nem minősülnek kommunális hulladéknak, hanem szelektíven gyűjtendőek, illetve le kell adni őket ártalmatlanításra!

- A leselejtezett akkumulátorokat és elemeket, melyek nincsenek rögzített módon telepítve a készülékbe, leadás előtt roncsolásmentesen el kell távolítani! Ezek ártalmatlanítását az akkumulátorok hulladékkezelésére vonatkozó törvény szabályozza.
- Az elektromos és elektronikai berendezések tulajdonosát, illetve használóját törvény kötelezi a berendezések leadására az élettartamuk lejártával.

- A végfelhasználó saját maga viseli a felelősséget adatainak törléséért az ártalmatlanítandó készülékről!
- Az áthúzott kuka ikonja arra utal, hogy a leselejtezett elektromos és elektronikai berendezések nem minősülnek kommunális hulladéknak, és külön kell őket ártalmatlanítani.
- A leselejtezett elektromos és elektronikai berendezéseket az alábbi átvétőhelyeken lehet díjmentesen leadni újrahasznosításra:
 - Önkormányzati hulladékszigetek és gyűjtőhelyek (kerületi, illetve települési hulladékudvarok)
 - Az elektronikai berendezés vásárlásának helyszíne (telephellyel rendelkező vagy online forgalmazó), amennyiben a kereskedő kötelezhető a visszavételre, vagy önkéntesen vállalja azt.
 - Készülékfajtánként legfeljebb három darab, 25 cm-t élhosszúságot meg nem haladó leselejtezett berendezést anélkül lehet térítésmentesen visszavinni a gyártónak, hogy előtte új készüléket vásárolt volna nála, illetve ugyanígy leadhatja őket az Ön közelében található illetékes gyűjtőhelyen is.
 - A gyártók és forgalmazók további, kiegészítő visszavételi rendelkezéseiről az adott szolgáltató ügyfélszolgálatán tájékozódhat.
- Ha magánháztartásába kiszállítással rendelt új elektronikai berendezést a gyártótól, akkor végfelhasználóként a gyártótól kérheti a régi berendezés díjtalan elszállítását. Ennek érdekében vegye fel a kapcsolatot a gyártó ügyfélszolgálatával.
- A fentebb közöltek csak azokra a berendezésekre vonatkoznak, melyeket az Európai Unióban telepítettek és értékesítettek, és így a 2012/19/EU európai irányelv hatálya alá tartoznak. Az Európai Unió kívüli országban a fentiekől eltérő rendelkezések vonatkozhatnak a leselejtezett elektromos és elektronikai berendezések ártalmatlanítására.

Az elhasználdott készülék ártalmatlanítási lehetőségeiről a helyi önkormányzatnál tájékozódhat.

Üzemanyagok és olajok

- A készülék ártalmatlanítása előtt le kell üríteni az üzemanyagtartályt és a motorolaj tartályát!
- Az üzemanyag és a motorolaj nem minősül kommunális hulladéknak, és nem szabad a csatornába önteni, ezek szelektíven gyűjtendőek, illetve le kell adni őket ártalmatlanításra!
- Az üres olajoskannákat és üzemanyagtartályokat ártalmatlanítsa környezetbarát módon.

18. Hibaelhárítás

A következő táblázat bemutatja a hibák tüneteit, és ismerteti azok elhárításának módját arra az esetre, ha az Ön által vásárolt gép nem működne megfelelően. Ha a problémát ezzel nem sikerül lokalizálni és orvosolni, forduljon az illetékes szervizhez.

Üzemzavar	Lehetséges ok	Megoldás
Nem jár a kompresszor	Nem áll rendelkezésre hálózati feszültség	Ellenőrizze a kábelt, hálózati csatlakozót, biztosítékot és csatlakozóaljzatot
	Túl alacsony a hálózati feszültség	Kerülje a túl hosszú hosszabbító kábelek használatát. Megfelelő huzalkeresztmetszetű hosszabbító kábelt használjon.
	Túl alacsony a külső hőmérséklet	Ne használja a készüléket +5 °C-os külső hőmérséklet alatt.
	Túlmelegszik a motor.	Hagyja lehűlni a motort, adott esetben szüntesse meg a túlmelegedés okát.
A kompresszor jár, de nincs nyomás	Tömítetlen a biztonsági szelep	Cserélje ki a biztonsági szelepet
	A tömitések tönkrementek.	Ellenőrizze a tömitést, a tönkrement tömitéseket cseréltesse ki szakműhellyel.
	A kondenzvíz leeresztő csavarja tömitetlen.	Húzza meg kézzel a csavart. Ellenőrizze a csavar tömitését, szükség esetén cserélje ki.
A kompresszor jár, a manométer nyomást jelez, de a szerszámok nem működnek	A tömlőcsatlakozás tömitetlen.	Ellenőrizze és szükség esetén cserélje ki a sűrített levegős tömlőt és a szerszámot.
	A gyorscsatlakozó tömitetlen	Ellenőrizze a gyorscsatlakozót, szükség esetén cserélje le.
	Túl alacsony nyomás van beállítva a nyomásszabályozón	Állítson be magasabb értéket a nyomásszabályozón.

Objaśnienie symboli na urządzeniu

Zastosowanie symboli w niniejszym podręczniku ma za zadanie zwrócić uwagę na możliwe ryzyka. Symbole bezpieczeństwa i ich objaśnienia muszą być dokładnie zrozumiane. Same ostrzeżenia nie powodują usunięcia ryzyka i nie mogą zastąpić prawidłowych środków ochrony przed wypadkami.

	Ostrzeżenie - W celu zmniejszenia ryzyka obrażeń należy przeczytać instrukcję obsługi.
	Nosić nauszники ochronne. Hałas może powodować utratę słuchu.
	Nosić maskę przeciwpyłową. Podczas obróbki drewna oraz innych materiałów może powstawać pył szkodliwy dla zdrowia. Nie wolno poddawać obróbce materiałów zawierających azbest!
	Stosować okulary ochronne. Powstające w trakcie pracy iskry lub wyrzucane przez urządzenie odłamki, wióry i pyły mogą się przyczynić do utraty widoczności.
	Ostrzeżenie przed gorącymi powierzchniami.
	Ostrzeżenie przed napięciem elektrycznym
	Ostrzeżenie! Urządzenie jest wyposażone w zautomatyzowany układ sterowania rozruchem. Nie dopuszczać osób postronnych do obszaru roboczego urządzenia!
	Nie wystawiać maszyny na działanie deszczu. Urządzenie wolno ustawiać, przechowywać i eksploatować tylko w suchych warunkach otoczenia.
	Wskazanie poziomu mocy akustycznej w dB
	Miejsca w niniejszej instrukcji obsługi, które dotyczą bezpieczeństwa użytkownika, zostały oznaczone następującym znakiem
	Uwaga! Przed pierwszym uruchomieniem sprawdzić poziom oleju i wymienić wlewu oleju!
	Produkt jest zgodny z obowiązującymi europejskimi dyrektywami.

Spis treści:	Strona:
1. Wprowadzenie	136
2. Opis urządzenia (rys. 1).....	136
3. Zakres dostawy	137
4. Użytkowanie zgodne z przeznaczeniem	137
5. Ogólne wskazówki dotyczące bezpieczeństwa	137
6. Ryzyka szczątkowe	140
7. Dane techniczne	140
8. Rozpakowanie	141
9. Budowa	141
10. Przed uruchomieniem.....	141
11. Uruchomienie.....	142
12. Przyłącze elektryczne	142
13. Czyszczenie.....	143
14. Transport.....	143
15. Przechowywanie.....	143
16. Konserwacja	143
17. Utylizacja i ponowne wykorzystanie	145
18. Pomoc dotycząca usterek	146

1. Wprowadzenie

Producent:

Scheppach GmbH
Günzburger Straße 69
D-89335 Ichenhausen

Szanowny Kliencie,

Życzymy dużo satysfakcji i powodzenia podczas pracy z nowym urządzeniem.

Wskazówka:

Zgodnie z obowiązującą ustawą o odpowiedzialności cywilnej za produkt, producent nie odpowiada za szkody powstałe przy tym urządzeniu lub przez to urządzenie w przypadku:

- nieprawidłowej obsługi,
- Nieprzestrzeganie instrukcji obsługi,
- Naprawy wykonywane przez osoby trzecie, nieautoryzowanych specjalistów
- Montaż i wymiana nieoryginalnych części zamiennych
- użytkowania niezgodnego z przeznaczeniem
- Awarie instalacji elektrycznej w przypadku nieprzestrzegania przepisów elektrycznych oraz postanowień VDE 0100, DIN 57113 / VDE 0113

Przestrzegać:

Przed przystąpieniem do montażu i uruchomienia przeczytać cały tekst instrukcji obsługi.

Instrukcja obsługi ma na celu ułatwienie zapoznania się z urządzeniem i wykorzystania możliwości użytkowania go zgodnie z przeznaczeniem.

Instrukcja obsługi zawiera ważne wskazówki dotyczące bezpiecznej, fachowej i ekonomicznej pracy z niniejszym urządzeniem oraz sposobu unikania zagrożeń, oszczędności kosztów napraw, redukcji czasów przestoju i zwiększenia niezawodności i trwałości urządzenia.

Dodatkowo oprócz zasad bezpieczeństwa zawartych w niniejszej instrukcji obsługi należy przestrzegać przepisów danego kraju obowiązujących dla eksploatacji urządzenia.

Instrukcję obsługi przechowywać przy urządzeniu, w torebce plastikowej chroniącej przed zanieczyszczeniem i wilgocią. Każda osoba obsługująca musi przeczytać ją przed przystąpieniem do pracy i dokładnie jej przestrzegać.

Przy urządzeniu mogą pracować wyłącznie osoby, które zostały przeszkolone w zakresie użytkowania urządzenia i poinstruowane o związanych z tym zagrożeniach.

Przestrzegać ustawowego wieku minimalnego.

Oprócz wskazówek dotyczących bezpieczeństwa zawartych w niniejszej instrukcji obsługi i specjalnych przepisów danego kraju należy przestrzegać ogólnie uznanych zasad technicznych dotyczących eksploatacji maszyn o tej samej budowie.

Nie ponosimy odpowiedzialności za wypadki ani szkody powstałe wskutek nieprzestrzegania niniejszej instrukcji oraz wskazówek dotyczących bezpieczeństwa.

2. Opis urządzenia (rys. 1)

1. Obudowa filtra powietrza
2. Krata ochronna
3. Paski klinowe
4. Silnik
5. Włącznik / wyłącznik
6. Uchwyt transportowy
7. Przełącznik ciśnienia
8. Regulator ciśnienia
9. Manometr (można odczytać ustawione ciśnienie)
10. Szybkozłącze (regulowane sprężone powietrze)
11. Manometr (można odczytać ustawione ciśnienie w kotle)
12. Zbiornik ciśnieniowy
13. Nóżka
14. Koło
15. Korek spustowy oleju
16. Wziernik oleju
17. Pompa sprężarki
18. Zatyczka uszczelniająca oleju
19. Szybkozłącze (niewyregulowane sprężone powietrze)
20. Zawór bezpieczeństwa
21. Korek spustowy dla skroplonej wody
22. Kabel zasilający
23. Śruba (koło)
24. Nakrętka (koło)
25. Śruba (stojak)
26. Nakrętka (stojak)
27. Nakrętka skrzydełkowa (filtr powietrza)
28. Podkładka (filtr powietrza)
29. Śruba (rękojeść)
30. Klipsy z tworzywa sztucznego
31. Śruba (krata ochronna)
32. Podkładka (krata ochronna)

- 33. Śruba (silnik)
- 34. Wyłącznik przeciążeniowy

3. Zakres dostawy

- Kompresor
- Filtr powietrza (3 sztuki)
- Stojak (2 sztuki)
- Koło (2 sztuki)
- Materiały montażowe
- Uchwyt transportowy
- Butelka z olejem
- Instrukcja obsługi

4. Użytkowanie zgodne z przeznaczeniem

Sprężarka służy do wytwarzania sprężonego powietrza dla narzędzi napędzanych sprężonym powietrzem, które mogą być eksploatowane z objętością powietrza do ok. 350 l/min (np. napelniacz opon, pistolet wydmuchowy i pistolet natryskowy).

Sprężarkę wolno eksploatować wyłącznie w suchych i dobrze wentylowanych pomieszczeniach wewnętrznych.

Maszynę wolno użytkować wyłącznie zgodnie z jej przeznaczeniem. Każde użycie wykraczające poza to jest niezgodne z przeznaczeniem. Za wynikające z tego szkody i obrażenia wszelkiego rodzaju odpowiada użytkownik/operator, a nie producent.

Do zgodnego z przeznaczeniem wykorzystywania zalicza się również przestrzeganie wskazówek dotyczących bezpieczeństwa, a także instrukcji montażu i wskazówek dot. eksploatacji, zawartych w instrukcji obsługi.

Osoby obsługujące i konserwujące maszynę muszą dobrze znać jej działanie oraz zostać poinformowane o ewentualnych zagrożeniach.

Ponadto należy jak najdokładniej przestrzegać obowiązujących przepisów dotyczących zapobiegania nieszczęśliwym wypadkom.

Podobnie zaleca się przestrzeganie wszelkich innych ogólnych zasad z dziedziny medycyny pracy i bezpieczeństwa technicznego.

Samowolne modyfikacje maszyny wykluczają odpowiedzialność producenta za spowodowane tym szkody.

Maszynę wolno użytkować wyłącznie z oryginalnymi częściami i oryginalnym wyposażeniem producenta. Przestrzegać wskazówek producenta dotyczących bezpieczeństwa, pracy i konserwacji oraz wymiarów podanych w rozdziale Dane Techniczne.

Należy pamiętać, że zgodnie z przeznaczeniem nasze urządzenia nie zostały skonstruowane do użytku komercyjnego, rzemieślniczego lub przemysłowego. Nie ponosimy odpowiedzialności w przypadku, gdy urządzenie jest stosowane w zakładach komercyjnych, rzemieślniczych i przemysłowych oraz do podobnych działalności.

5. Ogólne wskazówki dotyczące bezpieczeństwa

⚠ Uwaga!

Podczas używania narzędzi elektrycznych należy przestrzegać zasadniczych środków bezpieczeństwa w celu ochrony przed porażeniem prądem, zagrożeniem obrażeniami i pożarem. Przed przystąpieniem do używania niniejszego narzędzia elektrycznego należy przeczytać wszystkie wskazówki dotyczące bezpieczeństwa i odpowiednio przechowywać je w bezpiecznym miejscu.

Bezpieczna praca

1. Utrzymywać porządek w obszarze roboczym
 - Nieporządek w obszarze roboczym może być przyczyną wypadków.
2. Uwzględnić oddziaływania otoczenia
 - Nie wystawiać narzędzi elektrycznych na działanie deszczu.
 - Nie używać narzędzi elektrycznych w wilgotnym lub mokrym otoczeniu. Niebezpieczeństwo porażenia prądem elektrycznym!
 - Zadbaj o dobre oświetlenie obszaru roboczego.
 - Nie używać narzędzi elektrycznych w miejscach, gdzie występuje zagrożenie pożarem lub wybuchem.
3. Należy chronić się przed porażeniem prądem elektrycznym
 - Unikać kontaktu ciała z uziemionymi częściami (np. rurami, radiatorami, piecami elektrycznymi, urządzeniami chłodniczymi).

4. Nie pozwalają dzieciom zbliżyć się do miejsca pracy!
 - Nie pozwalać innym osobom dotykać narzędzia i kabla, nie pozwalać im na zbliżanie się do obszaru roboczego.
5. Przechowywać nieużywane narzędzia elektryczne w bezpiecznym miejscu
 - Nieużywane narzędzia elektryczne należy odkładać w suchym, wysoko położonym lub zamkniętym miejscu, poza zasięgiem dzieci.
6. Nie przeciążać narzędzia elektrycznego
 - Podany zakres mocy umożliwia lepszą i bezpieczniejszą pracę.
7. Nosić odpowiednią odzież
 - Podczas pracy nie nosić luźnej odzieży ani biżuterii, mogłoby dojść do ich pochwycenia przez ruchome części.
 - Podczas prac na wolnym powietrzu zaleca się używania rękawic gumowych i obuwia antypoślizgowego.
 - W przypadku długich włosów nosić siatkę na włosy.
8. Nie używać kabla do celów, do których nie jest przeznaczony
 - Nie ciągnąć za przewód w celu wyjęcia wtyczki z gniazda. Chronić kabel przed wysoką temperaturą, olejem i ostrymi krawędziami.
9. Dbać starannie o narzędzia
 - Sprężarkę utrzymywać w stanie czystym, aby zapewnić prawidłową i bezpieczną eksploatację.
 - Stosować się do wskazówek dotyczących konserwacji.
 - Regularnie kontrolować przewód przyłączeniowy narzędzia elektrycznego i w przypadku uszkodzenia zlecić uznanemu specjalście jego wymianę.
 - Regularnie kontrolować i w razie uszkodzenia wymieniać przewody przedłużające.
10. Wtyczkę należy wyjąć z gniazda
 - W przypadku nieużywania narzędzia elektrycznego, przed przystąpieniem do konserwacji i przy wymianie narzędzi, jak np. brzeszczot piły, wiertła, frezy.
11. Unikać niezamierzonego uruchomienia
 - Upewnić się, że podczas wkładania wtyczki do gniazda przełącznik jest wyłączony.
12. Użyć przedłużacza w przypadku zastosowania na zewnątrz
 - Na zewnątrz używać wyłącznie dopuszczonych do tego i odpowiednio oznaczonych kabli przedłużających.
 - Bębny kablowe stosować wyłącznie w stanie rozwiniętym.
13. Stale zachowywać ostrożność
 - Skupiać się na wykonywanych czynnościach. Pracować z rozsądkiem. Nie używać narzędzia elektrycznego w stanie dekoncentracji.
14. Sprawdzić narzędzie elektryczne pod kątem ewentualnych uszkodzeń
 - Przed dalszym użyciem narzędzia elektrycznego należy starannie zbadać urządzenie ochronne i lekko uszkodzone części pod kątem prawidłowego i zgodnego z przeznaczeniem działania.
 - Skontrolować, czy ruchome części działają bez zarzutu i nie zacinają się oraz czy części nie są uszkodzone. Wszystkie części muszą być prawidłowo zamontowane, a wszystkie warunki spełnione, aby zagwarantować prawidłową pracę narzędzia elektrycznego.
 - Uszkodzone urządzenia ochronne i części należy zgodnie z ich przeznaczeniem oddać do naprawy lub wymiany do warsztatu specjalistycznego, o ile nie podano inaczej w instrukcji obsługi.
 - Uszkodzone przełączniki należy wymienić w warsztacie serwisowym.
 - Nie stosować wadliwych lub uszkodzonych przewodów przyłączeniowych.
 - Nie używać elektronarzędzi, przy których nie da się włączyć i wyłączyć przełącznika.
15. Naprawę narzędzia elektrycznego należy zlecać wykwalifikowanemu elektrykowi
 - Niniejsze narzędzie elektryczne odpowiada odnośnym przepisom bezpieczeństwa. Naprawy mogą wykonywać wyłącznie wykwalifikowani elektrycy, stosując oryginalne części zamiennie; inaczej istnieje ryzyko wypadku dla użytkownika.
16. Uwaga!
 - Dla własnego bezpieczeństwa używać tylko akcesoriów i przyrządów dodatkowych podanych w instrukcji obsługi lub zalecanych lub podanych przez producenta. Użycie innych narzędzi roboczych lub innych akcesoriów niż zalecane w instrukcji obsługi lub katalogu stwarza ryzyko obrażeń dla użytkownika.

17. Hałas
 - Podczas używania sprężarki należy stosować nasłucharki ochronne.
18. Wymiana przewodu przyłączeniowego
 - Jeżeli przewód przyłączeniowy ulegnie uszkodzeniu, należy zlecić jego wymianę producentowi lub wykwalifikowanemu elektrykowi, aby uniknąć zagrożeń. Niebezpieczeństwo porażeń prądem elektrycznym.
19. Pompowanie opon
 - Ciśnienie w oponach należy sprawdzać bezpośrednio po napompowaniu za pomocą odpowiedniego manometru, np. na stacji benzynowej.
20. Sprężarki drogowe podczas pracy na placu budowy
 - Zwrócić uwagę, czy wszystkie węże i zawory są odpowiednie dla maksymalnego dopuszczalnego ciśnienia roboczego sprężarki.
21. Miejsce ustawienia
 - Ustawiać sprężarkę tylko na płaskiej powierzchni.
22. Zaleca się, by węże doprowadzające w przypadku wartości ciśnienia powyżej 7 bar były wyposażone w kabel bezpieczeństwa, np. linkę stalową.
23. Unikać silnych obciążeń systemu przewodów stosując elastyczne przyłącza węży, by uniknąć miejsc zgięcia.
24. Należy upewnić się, że urządzenia chłodzące olej są utrzymywane w czystości, a urządzenia zabezpieczające są w stanie nadającym się do używania.
25. Ryzyko poparzenia gorącym olejem
 - Nosić odpowiednie rękawice ochronne.
 - Nigdy nie pracować z kompresorem w pobliżu otwartych płomieni.
 - Uważać, żeby nie rozlać oleju.
26. Przy niskich temperaturach poniżej 0°C rozruch silnika jest zabroniony.

Dodatkowe wskazówki dotyczące bezpieczeństwa

Wskazówki dotyczące bezpieczeństwa przy pracy ze sprężonym powietrzem i pistoletami pneumatycznymi

- Pompa sprężarkowa i przewody osiągają podczas pracy wysokie temperatury. Dotknięcie ich spowoduje poparzenia.

- Powietrze zasysane przez sprężarkę musi być wolne od domieszek, które mogłyby spowodować pożar lub eksplozję w pompie sprężarkowej.
- Podczas luzowania złączki węża należy mocno trzymać ją dłońią. W ten sposób można uniknąć obrażeń spowodowanych odbiciem węża.
- Podczas pracy z pistoletem wydmuchowym należy nosić okulary ochronne. Ciało obce i nadmuchiwane części mogą łatwo spowodować obrażenia.
- Nie należy używać pistoletu wydmuchowego do wydmuchiwania ludzi lub czyszczenia obrazy na ciele. Niebezpieczeństwo odniesienia obrażeń!

Wskazówki dotyczące bezpieczeństwa w zakresie odpryskiwania farby

- Nie należy używać lakierów lub rozpuszczalników o temperaturze zapłonu poniżej 55°C. Niebezpieczeństwo wybuchu!
- Nie należy podgrzewać lakierów i rozpuszczalników. Niebezpieczeństwo wybuchu!
- W przypadku przetwarzania cieczy szkodliwych dla zdrowia są niezbędne do ochrony urządzenia filtrujące (maski na twarz). Należy również przestrzegać informacji podanych przez producentów takich substancji dotyczących środków ochronnych.
- Należy przestrzegać informacji i oznaczeń rozporządzenia o substancjach niebezpiecznych umieszczonych na zewnętrznych opakowaniach przetwarzanych materiałów. W razie potrzeby należy podjąć dodatkowe środki ochronne, w szczególności należy nosić odpowiednią odzież i maski.
- Palenie tytoniu podczas opryskiwania oraz w obszarze roboczym nie jest dozwolone. Niebezpieczeństwo wybuchu! Opary farb są również bardzo łatwopalne.
- Paleniska, otwarte światło lub iskrzące maszyny nie mogą być dostępne lub obsługiwane.
- W miejscu pracy nie wolno przechowywać i spożywać żywności i napojów. Opary farb są szkodliwe dla zdrowia.
- Przestrzeń robocza musi być większa niż 30 m³ i musi być zapewniona wystarczająca wymiana powietrza podczas natryskiwania i suszenia.
- Nie rozpryskiwać pod wiatr. Podczas opryskiwania łatwopalnych lub niebezpiecznych materiałów natryskowych należy zawsze przestrzegać przepisów lokalnego urzędu policji.

- Nie przetwarzać mediów takich jak benzyna lakowa, alkohol butylowy i chlorek metylenu przy użyciu węża ciśnieniowego PVC. Te media niszczą wąż ciśnieniowy.
- W przypadku stosowania z osprzętem do rozpryskiwania (np. pistoletem wtryskowym farby): podczas napełniania urządzeń natryskowych należy zachować odstęp do urządzenia i nie przyskać w kierunku sprężarki.

Eksploatacja zbiorników ciśnieniowych

- Każda osoba, która używa zbiornika ciśnieniowego, jest zobowiązana do jego utrzymywania w prawidłowym stanie, do jego prawidłowego używania i monitorowania, do niezwłocznego dokonywania niezbędnych prac związanych z utrzymaniem i naprawą oraz do podejmowania niezbędnych środków bezpieczeństwa odpowiednio do warunków.
- Organ nadzorujący może w danym przypadku nakazać niezbędne środki nadzorujące.
- Zbiornik ciśnieniowy nie może być używany, jeżeli wykazuje wady, które stanowią zagrożenie dla pracowników lub osób trzecich.
- Przed każdym używaniem należy sprawdzić zbiornik ciśnieniowy pod kątem rdzy i uszkodzeń. Kompresora nie wolno używać z uszkodzonym lub zardzewiałym zbiornikiem ciśnieniowym. W razie stwierdzenia uszkodzeń, proszę zwrócić się do warsztatu serwisowego.

Niniejsze wskazówki dotyczące bezpieczeństwa przechowywać w bezpiecznym miejscu.

OSTRZEŻENIE! Niniejsze narzędzie elektryczne wytwarza podczas pracy pole elektromagnetyczne. Pole to może w pewnych okolicznościach wpływać negatywnie na aktywne lub pasywne implanty medyczne. W celu zmniejszenia ryzyka poważnych lub śmiertelnych obrażeń, osobom z implantami medycznymi przed użyciem narzędzia elektrycznego zalecamy konsultację z lekarzem i producentem.

6. Ryzyka szczątkowe

Maszyna została skonstruowana zgodnie z najnowszym stanem techniki i uznanymi zasadami techniki bezpieczeństwa. Jednak podczas pracy mogą się pojawić poszczególne ryzyka szczątkowe.

- Zagrożenie zdrowia spowodowane prądem w przypadku stosowania nieprawidłowych elektrycznych przewodów przyłączeniowych.
- Ponadto, pomimo wszelkich podjętych kroków, mogą się pojawić ukryte ryzyka szczątkowe.
- Ryzyka szczątkowe można zminimalizować przestrzegając rozdziału „Wskazówki bezpieczeństwa” oraz „Użytkowanie zgodne z przeznaczeniem”, jak i całej instrukcji obsługi.
- Unikać przypadkowego uruchamiania maszyny: podczas wkładania wtyczki do gniazda przycisk uruchamiający nie może być wciśnięty. Stosować narzędzie zalecane w niniejszej instrukcji obsługi. W ten sposób zapewni się optymalną wydajność maszyny.
- Nie zbliżać rąk do obszaru roboczego, gdy maszyna jest uruchomiona.

7. Dane techniczne

Przyłącze sieciowe	230 V / 50Hz
Moc silnika	2200W / 3 PS
Tryb pracy	S1
Prędkość obrotowa silnika	2900 min ⁻¹
Pojemność zbiornika ciśnieniowego	100 l
Ciśnienie robocze	10 barów
Teor. Wydajność ssania	550 l/min.
Teor. Oddawana moc	350 l/min.
Stopień ochrony	IP32
Ciężar urządzenia	80 kg
Olej (15W 40)	1,2 l
Maks. wysokość ustawienia (nad poziomem morza)	1000 m
Rodzaj pasa	A-1400

Zmiany techniczne zastrzeżone!

Hałas i drgania

⚠ Ostrzeżenie: Hałas może negatywnie oddziaływać na zdrowie. Jeżeli hałas wytwarzany przez maszynę przekracza 85 dB (A), nosić odpowiednie nasłucharki ochronne.

Parametry hałasu

Poziom ciśnienia akustycznego L_{WA} 97 dB(A)

Poziom ciśnienia akustycznego L_{PA} 84,6 dB(A)

Niepewność $K_{WA/PA}$ 2,39/3 dB(A)

8. Rozpakowanie

- Otworzyć opakowanie i wyjąć ostrożnie urządzenie.
- Usunąć materiał opakowaniowy oraz zabezpieczenia opakowania/transportowe (jeśli występują).
- Sprawdzić, czy zakres dostawy jest kompletny.
- Sprawdzić urządzenie i elementy wyposażenia pod kątem uszkodzeń w trakcie transportu. W przypadku reklamacji natychmiast poinformować o tym dostawcę. Późniejsze reklamacje nie będą uznawane.
- W miarę możliwości zachować opakowanie do zakończenia okresu gwarancyjnego.
- Przed zastosowaniem urządzenia zapoznać się z nim na podstawie instrukcji obsługi.
- W przypadku akcesoriów i części zużywalnych i zamiennych stosować wyłącznie oryginalne części. Części zamienne można nabyć u swojego dystrybutora.
- Przy zamówieniach podawać nasze numery artykułów oraz typ i rok produkcji urządzenia.

⚠ OSTRZEŻENIE!

Urządzenie i materiały opakowaniowe nie mogą służyć jako zabawka dla dzieci! Dzieciom nie wolno bawić się workami z tworzywa sztucznego, foliami i drobnymi elementami! Istnieje niebezpieczeństwo połknięcia i uduszenia!

9. Budowa

⚠ UWAGA!

Przed uruchomieniem urządzenie koniecznie całkowicie zmontować!

Elementy niezbędne do montażu:

- klucz widlasty, 12 mm (nieobjęty zakresem dostawy)
- Klucz widlasty, 14 mm (nieobjęty zakresem dostawy)
- Klucz widlasty, 17 mm (nieobjęty zakresem dostawy)
- klucz imbusowy, 4 mm (nieobjęty zakresem dostawy)
- Śrubokręt krzyżakowy (brak w zestawie)

9.1 Montaż kół (zdjęcie C)

Nasadzić śrubę (23) przez koło (14). Nasadzić następnie śrubę (23) przez mocowanie zbiornika ciśnieniowego (12).

Następnie zamocować śrubę (23) z nakrętką (24).

Powtórzyć proces po drugiej stronie zbiornika ciśnieniowego (12).

9.2 Montaż stojaka (2x) (zdjęcie D)

Przełożyć śrubę (25) przez stojak (13). W następnej kolejności stojak (13) jest umieszczany na mocowaniu zbiornika ciśnieniowego (12).

Zamocować stojak (13) z nakrętką (26).

Powtórzyć proces dla drugiego stojaka.

9.3 Montaż filtra powietrza (3x) (zdjęcie E)

Zdjąć zabezpieczenie transportowe mocowania filtra powietrza (jeżeli jest).

Usunąć nakrętkę skrzydełkową (27) i podkładkę (28) ze sworznia gwintowanego na pompie sprężarki.

Umieścić obudowę filtra powietrza (1) z papierowym filtrem na sworzniu gwintowanym. Ponownie zamocować obudowę filtra powietrza (1) z podkładką (28) i nakrętką skrzydełkową (27).

Powtórzyć proces dla wszystkich filtrów powietrza.

Zamocować filtr powietrza z otworem wlewowym skierowanym na dół, by uniknąć zbyt dużego zabrudzenia.

9.4 Montaż uchwyty transportowego (zdjęcie F)

Zamocować uchwyt transportowy (6) ze śrubą (29), tak jak przedstawiono, na zbiorniku ciśnieniowym (12).

Powtórzyć ten proces trzy razy.

9.5 Olej do kompresorów (zdjęcie L)

- Usunąć zaślepkę olejową (y) otworu wlewu oleju.
- Napelnić dostarczony olej do kompresorów do obudowy pompy sprężarki i włożyć zaślepkę olejową (18) w otwór wlewu oleju.
- Sprawdzić poziom oleju przez wziernik (16). Poziom oleju powinien znajdować się w obrębie czerwonego okręgu.

10. Przed uruchomieniem

- Przed podłączeniem do sieci upewnić się, że dane na tabliczce znamionowej są zgodne z parametrami sieci.

- Napełnić obudowę pompy sprężarki olejem w sposób opisany w punkcie 8.5.
- Sprawdzić urządzenie pod kątem uszkodzeń transportowych. Wszelkie szkody zgłosić niezwłocznie firmie przewoźowej, która dostarczyła sprężarkę.
- Sprężarka musi być zainstalowana w pobliżu odbiornika.
- Należy unikać długich przewodów powietrza i długich przewodów doprowadzających (przedłużacze).
- Upewnić się, że powietrze zasysane jest suche i bezpyłowe.
- Nie używać sprężarki w wilgotnym lub mokrym pomieszczeniu.
- Sprężarkę można używać tylko w odpowiednich pomieszczeniach (dobrze wentylowane, temperatura otoczenia od +5°C do 40°C). Pomieszczenie nie może zawierać żadnych pyłów, kwasów, oparów, gazów wybuchowych lub palnych.
- Sprężarka nadaje się do stosowania w suchych pomieszczeniach. Stosowanie w miejscach, w których pracuje się z wodą rozpryskową, jest niedozwolone.
- Przed uruchomieniem należy sprawdzić poziom oleju w pompie sprężarki.
- Sprężarka może być używana na zewnątrz tylko przez krótki czas, przy suchych warunkach otoczenia.
- Sprężarka musi być zawsze sucha i nie wolno jej pozostawiać na zewnątrz po zakończeniu pracy.

11. Uruchomienie

⚠ UWAGA!

Przed uruchomieniem urządzenie koniecznie całkowicie zmontować!

11.1 Włącznik / wyłącznik (zdjęcie B)

W celu włączenia sprężarki należy włącznik / wyłącznik (5) pociągnąć w górę. W celu wyłączenia należy włącznik/wyłącznik wcisnąć w dół.

11.2 Ustawianie ciśnienia: (zdjęcie A; B)

Ciśnienie na manometrze (9) jest ustawiane regulatorem ciśnienia (8).

Ustawione ciśnienie można odczytać na szybkozłączu (10).

Na manometrze (11) można odczytać ciśnienie w kotle. Ciśnienie w kotle jest pobierane na szybkozłączu (19).

11.3 Ustawianie przełącznika ciśnienia (zdjęcie A)

Przełącznik ciśnienia (7) jest ustawiony fabrycznie. Ciśnienie włączania ok. 8 barów, ciśnienie wyłączenia ok. 10 barów

11.4 Wylłącznik przeciążeniowy

Silnik jest wyposażony w wylłącznik przeciążeniowy. W razie przeciążenia kompresora wylłącznik przeciążeniowy wykonuje automatyczne rozłączenie, by chronić kompresor przed przegrzaniem. W razie zadziałania wylłącznika przeciążeniowego odłączyć kompresor włącznikiem / wylłącznikiem (5) i odczekać do momentu, aż kompresor się ochłodzi.

Teraz wcisnąć wylłącznik przeciążeniowy (34) i ponownie włączyć sprężarkę.

11.5 Spuszczanie nadciśnienia na koniec pracy

Spuścić nadciśnienie w sprężarce poprzez wylłączenie sprężarki i wykorzystanie sprężonego powietrza, które jest jeszcze dostępne w zbiorniku ciśnieniowym, np. przy pomocy narzędzia pneumatycznego na biegu jałowym lub pistoletu wydmuchowego.

12. Przyłącze elektryczne

Zainstalowany silnik elektryczny jest gotowy do eksploatacji. Przyłącze odpowiada właściwym przepisom VDE (Związek Elektryków Niemieckich) oraz normom DIN. Przyłącze sieciowe udostępniane przez klienta oraz przedłużacz muszą być zgodne z powyższymi przepisami.

Przy pracy z przystawkami natryskowymi i rozpylającymi oraz również przy tymczasowym zastosowaniu na zewnątrz jest konieczne podłączenie urządzenia za pomocą wylłącznika ochronnego różnicowo-prądowego o prądzie wyzwalającym nie większym niż 30 mA.

Ważne wskazówki

W przypadku przeciążenia silnika wylłącza się on samoczynnie. Po czasie chłodzenia (zróżnicowany), silnik można ponownie uruchomić.

Uszkodzony elektryczny przewód przyłączeniowy

Na przewodach elektrycznych powstają często uszkodzenia izolacji.

Przyczyną może być:

- Ściskanie, w przypadku gdy przewody są prowadzone przez okna lub szczeliny w drzwiach.
- Zagięcia, w przypadku nieprawidłowego zamocowania lub prowadzenia przewodów.
- Przecięcia, w przypadku najeżdżania na przewody.
- Uszkodzenia izolacji, w przypadku wyrywania z gniazdka ściennego.
- Pęknięcia, spowodowane starzeniem się izolacji.

Uszkodzonych przewodów elektrycznych nie wolno używać - ze względu na uszkodzenie izolacji zagrażając życiu.

Przewody elektryczne należy regularnie kontrolować pod kątem uszkodzeń. Pamiętać, by podczas sprawdzania przewodu nie był on podłączony do sieci elektrycznej.

Przewody elektryczne muszą odpowiadać właściwym przepisom VDE (Związek Elektryków Niemieckich) oraz normom DIN. Stosować wyłącznie przewody elektryczne z oznaczeniem H05VV-F. Przestrzegać informacji znajdującej się na oznaczeniu typu umieszczonego na przewodzie.

13. Czyszczenie

⚠ Uwaga!

Przed wszelkimi pracami związanymi z czyszczeniem i konserwacją odłączyć wtyczkę od zasilania! Niebezpieczeństwo odniesienia obrażeń w wyniku uderzeń prądu!

⚠ Uwaga!

Odczekać, aż urządzenie całkowicie ostygnie! Ryzyko poparzenia!

⚠ Uwaga!

Przed podjęciem jakichkolwiek prac związanych z czyszczeniem i konserwacją należy odłączyć urządzenie od ciśnienia! Niebezpieczeństwo odniesienia obrażeń!

Zalecamy czyszczenie urządzenia bezpośrednio po każdym użyciu.

- Dokładać starań, aby urządzenie nie było pokryte pyłem ani zabrudzone. Urządzenie czyścić czystą ściereczką lub przedmuchiwać sprężonym powietrzem pod niskim ciśnieniem.

- Zalecamy czyszczenie urządzenia bezpośrednio po każdym użyciu.
- Urządzenie powinno się regularnie czyścić wilgotną szmatką i niewielką ilością mydła szarego.

Nie stosować detergentów ani rozpuszczalników, które mogłyby uszkodzić elementy urządzenia wykonane z tworzyw sztucznych. Zwracać uwagę, aby do wnętrza urządzenia nie dostała się woda.

- Przed czyszczeniem należy odłączyć wąż i narzędzia natryskowe od sprężarki. Sprężarka nie może być czyszczona wodą, rozpuszczalnikami itd.

14. Transport

W celu zmiany pozycji urządzenia podnieść pałąk transportowy i przeciągnąć urządzenie do nowej lokalizacji.

Do transportu na pojeździe mechanicznym zabezpieczyć urządzenie pasami przy powierzchni ładowania.

15. Przechowywanie

Urządzenie i jego wyposażenie przechowywać w miejscu zaciemnionym, suchym i zabezpieczonym przed mrozem oraz niedostępnym dla dzieci. Optymalna temperatura przechowywania wynosi od 5 do 30°C. Narzędzie przechowywać w oryginalnym opakowaniu. Przykryć narzędzie, by chronić je przed pyłem lub wilgocią.

Zachować instrukcję obsługi narzędzia.

16. Konserwacja

Elementy potrzebne do konserwacji:

- klucz widlasty, 17 mm (2 sztuki – nieobjęty zakresem dostawy)
- klucz widlasty, 24 mm (nieobjęty zakresem dostawy)

⚠ Uwaga!

Przed wszelkimi pracami związanymi z czyszczeniem i konserwacją odłączyć wtyczkę od zasilania! Niebezpieczeństwo odniesienia obrażeń w wyniku uderzeń prądu!

⚠ Uwaga!

Odczekać, aż urządzenie całkowicie ostygnie! Ryzyko poparzenia!

⚠ Uwaga!

Przed podjęciem jakichkolwiek prac związanych z czyszczeniem i konserwacją należy odłączyć urządzenie od ciśnienia! Niebezpieczeństwo odniesienia obrażeń!

16.1 Wymiana paska klinowego (zdjęcie H do K)

W celu wymiany paska klinowego przy kompresorze należy koniecznie odłączyć urządzenie od sieci. Po odłączeniu kompresora od sieci należy wyjąć kratę ochronną, obracając klipsy z tworzywa sztucznego (33) obcęgami o 90°.

Następnie usunąć śrubę (31), wraz z podkładkami (32), która łączy kratkę ochronną (2) z silnikiem (4), za pomocą klucza imbusowego 4 mm.

Następnie otworzyć cztery śruby (33) na silniku (4) dwoma kluczami 14, by następnie przesunąć silnik.

Można teraz wymienić pasek klinowy (3).

Po pomyślnej wymianie paska klinowego wykonać te same czynności w odwrotnej kolejności, by ponownie przywrócić stan roboczy urządzenia. Należy przy tym zwrócić uwagę, by silnik został połączony śrubami pod kątem prostym do kierunku działania, by zapewnić prawidłowy bieg paska klinowego.

16.2 Konserwacja zbiornika ciśnieniowego

Uwaga!

W celu zapewnienia trwałej przydatności zbiornika ciśnieniowego (12) należy po każdej pracy odprowadzić wodę kondensacyjną poprzez otwarcie korka spustowego (21). Najpierw należy spuścić ciśnienie w kotle (patrz 10.5).

Korek spustowy jest otwierany przez obracanie go w kierunku przeciwnym do ruchu wskazówek zegara (patrząc na śrubę od dołu sprężarki), tak aby woda kondensacyjna mogła całkowicie spłynąć ze zbiornika ciśnieniowego. Następnie ponownie zamknąć korek spustowy (obracanie w kierunku zgodnym z ruchem wskazówek zegara). Przed każdym używaniem należy sprawdzić zbiornik ciśnieniowy pod kątem rdzy i uszkodzeń.

Kompresora nie wolno używać z uszkodzonym lub zardzewiałym zbiornikiem ciśnieniowym. W razie stwierdzenia uszkodzeń, proszę zwrócić się do warsztatu serwisowego.

⚠ Uwaga!

Woda kondensacyjna ze zbiornika ciśnieniowego zawiera pozostałości oleju. Zutylizować wodę kondensacyjną w sposób przyjazny dla środowiska w odpowiednim punkcie zbiórki.

16.3 Zawór bezpieczeństwa (rys. B)

Zawór bezpieczeństwa (20) jest ustawiony na maksymalne dopuszczalne ciśnienie zbiornika ciśnieniowego.

Regulacja zaworu bezpieczeństwa lub usunięcie połączenia bezpieczeństwa (20.2) między nakrętką spustową (20.1) a jej nasadką (20.3) jest niedozwolone.

Aby zawór bezpieczeństwa w razie potrzeby działał prawidłowo, należy go uruchamiać co 30 roboczogodzin, a przynajmniej 3 razy w roku. Aby otworzyć wylot zaworu bezpieczeństwa, należy odkręcić perforowaną nakrętkę spustową (20.1) w kierunku przeciwnym do ruchu wskazówek zegara, a następnie wyciągnąć ręcznie trzpień zaworu przez perforowaną nakrętkę spustową (20.1). Zawór wypuszcza słyszalnie powietrze. Następnie ponownie dokręcić nakrętkę spustową w kierunku zgodnym z ruchem wskazówek zegara.

16.4 Regularna kontrola poziomu oleju (zdjęcie F)

Sprężarkę ustawić na równej, płaskiej powierzchni. Poziom oleju musi znajdować się pośrodku wziernika oleju (16) (czerwony punkt).

16.5 Wymiana oleju (zdjęcie L)

Pierwsze napełnienie oleju należy wymienić po 10 roboczogodzinach, następnie wykonywać wymianę oleju po 50 roboczogodzinach; w tym celu spuścić olej i napełnić nowym olejem.

Wyłączyć silnik i wyjąć wtyczkę sieciową z gniazdka. Zdjąć korek spustowy oleju (15). Otworzyć dodatkowo zaślepkę olejową (18).

Aby zapobiec niekontrolowanemu wypływowi oleju, należy podłożyć pod spód małą metalową rynienkę i zbierać olej do pojemnika. Jeżeli olej nie wypłynął całkowicie, zalecamy lekkie przechylenie sprężarki. Jeżeli olej wypłynął, należy ponownie zamocować korek spustowy oleju (15).

Zużyty olej zutylizować w odpowiednim punkcie zbiórki zużytego oleju.

Aby wlać odpowiednią ilość oleju, należy upewnić się, że sprężarka stoi na równej powierzchni.

Usunąć zaślepkę olejową (18) i napełnić nowy olej do otworu wlewu oleju, aż poziom oleju w wzierniku oleju (16) osiągnie prawidłowy poziom napełnienia (czerwony punkt).

Nie przekraczać maksymalnego poziomu napełnienia. Nadmierne napełnienie może spowodować uszkodzenie urządzenia.

Ponownie umieścić zaślepkę olejową (18) w otworze wlewu oleju.

16.6 Czyszczenie filtra powietrza

Filtr powietrza zapobiega zasysaniu pyłu i zabrudzenia. Czyszczenie filtra jest konieczne przynajmniej co 300 roboczych godzin.

Zatkany filtr powietrza znacznie zmniejsza wydajność kompresora.

Wyjąć filtr powietrza, otwierając nakrętkę skrzydełkową (27) na obudowie filtra powietrza (1). Usunąć nakrętkę skrzydełkową (27) i podkładkę (28).

Wyjąć następnie obudowę filtra powietrza (1). Wysunąć obudowę filtra powietrza (1). Można teraz wyjąć filtr powietrza. Ostrożnie wytrzeć filtr powietrza i części jego obudowy.

Następnie elementy przedmuchać sprężonym powietrzem (ok. 3 bary) i ponownie zamontować w odwrotnej kolejności.

16.7 Przyłącza i naprawy

Podłączanie oraz naprawy wyposażenia elektrycznego mogą być przeprowadzane przez wykwalifikowanego elektryka.

W przypadku pytań proszę o podanie następujących danych:

- Rodzaj prądu silnika
- Dane z tabliczki identyfikacyjnej maszyny
- Dane z tabliczki identyfikacyjnej silnika

Informacje serwisowe

Należy pamiętać, że w przypadku tego produktu poniższe części podlegają naturalnemu zużyciu lub zużyciu uwarunkowanemu użytkowaniem, bądź są potrzebne jako materiały zużywalne.

Części zużywalne*: Filtr powietrza, paski klinowe, siłownik, tłoki, pierścień tłokowy, klipsy z tworzywa sztucznego

* opcjonalnie w zakresie dostawy!

Części zamienne i wyposażenie można zamówić w naszym punkcie serwisowym. W tym celu zeskanować kod QR znajdujący się na stronie tytułowej.

17. Utylizacja i ponowne wykorzystanie

Wskazówki dotyczące opakowania



Materiały opakowaniowe nadają się do recyklingu. Opakowania należy utylizować w sposób przyjazny dla środowiska.

Wskazówki dotyczące ustawy o urządzeniach elektrycznych i elektronicznych (ElektroG)



Zużyte urządzenia elektryczne i elektroniczne nie wchodzi w skład odpadów domowych, lecz muszą być zbierane i usuwane oddzielnie!

- Zużyty sprzęt może mieć szkodliwy wpływ na środowisko i zdrowie ludzi z uwagi na potencjalną zawartość niebezpiecznych substancji, mieszanin oraz części składowych. Gospodarstwo domowe spełnia ważną rolę w przyczynianiu się do ponownego użycia i odzysku surowców wtórnych, w tym recyklingu zużytego sprzętu. Na tym etapie kształtuje się postawy, które wpływają na zachowanie wspólnego dobra jakim jest czyste środowisko naturalne.
- Stare baterie lub akumulatory, które nie są na stałe zainstalowane w starym urządzeniu, należy usunąć przed oddaniem go do serwisu nie powodując zniszczenia! Ich utylizacja jest regulowana ustawą o bateriach.
- Właściciele lub użytkownicy urządzeń elektrycznych i elektronicznych są prawnie zobowiązani do ich zwrotu po zakończeniu użytkowania.
- Użytkownik końcowy jest odpowiedzialny za usunięcie swoich danych osobowych ze starego urządzenia przeznaczonego do utylizacji!
- Symbol przekreślonego kosza na śmieci oznacza, że zużyte urządzenia elektrycznego i elektronicznego nie wolno wyrzucać razem z odpadami domowymi.
- Zużyte urządzenia elektryczne i elektroniczne można bezpłatnie oddawać w następujących miejscach:
- Publiczne punkty utylizacji lub zbiórki (np. podwórza budynków komunalnych)
- Punkty sprzedaży urządzeń elektrycznych (stacjonarne i internetowe), o ile sprzedawcy są zobowiązani do ich odbioru lub oferują je dobrowolnie.
- Do trzech sztuk urządzeń elektrycznych i elektronicznych każdego typu, o długości krawędzi nie większej niż 25 centymetrów, można bezpłatnie zwrócić do producenta bez konieczności wcześniejszego zakupu nowego urządzenia od producenta lub można je oddać do innego autoryzowanego punktu zbiórki w swojej okolicy.

- W celu uzyskania informacji na temat dodatkowych warunków przyjmowania zwrotów przez producentów i dystrybutorów należy skontaktować się z odpowiednim działem obsługi klienta.
- W przypadku dostarczenia przez producenta nowego urządzenia elektrycznego do prywatnego gospodarstwa domowego, może ono zorganizować bezpłatną zbiórkę zużytych urządzeń elektrycznych i elektronicznych na wniosek użytkownika końcowego. W tym celu należy skontaktować się z działem obsługi klienta producenta.
- Niniejsze oświadczenia dotyczą wyłącznie urządzeń zainstalowanych i sprzedawanych w krajach Unii Europejskiej i podlegają Dyrektywie Europejskiej 2012/19/UE. W krajach spoza Unii Europejskiej mogą obowiązywać inne przepisy dotyczące utylizacji zużytych urządzeń elektrycznych i elektronicznych.

Informacji o możliwościach utylizacji starych urządzeń można zasięgnąć w urzędzie miasta lub gminy.

Paliwa i oleje

- Przed utylizacją urządzenia należy opróżnić zbiornik paliwa i zbiornik oleju silnikowego!
- Paliwa i oleju silnikowego nie należy wyrzucać do odpadów domowych ani kanalizacji, ale należy je zbierać lub usuwać oddzielnie!
- Puste zbiorniki po oleju i paliwie należy utylizować w sposób przyjazny dla środowiska.

18. Pomoc dotycząca usterek

W poniższej tabeli podano oznaki błędów oraz opisano sposób stosowania środków zaradczych, gdy maszyna nie pracuje prawidłowo. Jeżeli mimo to nie ma możliwości zlokalizowania i usunięcia problemu, należy zwrócić się do warsztatu serwisowego.

Usterka	Możliwa przyczyna	Środek zaradczy
Sprężarka nie pracuje	Napięcie sieciowe nie jest dostępne	Sprawdzić kabel, wtyczkę sieciową, bezpiecznik i gniazdko
	Napięcie sieciowe zbyt niskie	Unikać zbyt długich przedłużaczy. Należy użyć przedłużacza o odpowiednim przekroju żyły.
	Temperatura zewnętrzna za niska	Nie pracować poniżej +5°C temperatury zewnętrznej.
	Silnik przegrzany	Pozostawić silnik do ochłodzenia, w razie potrzeby usunąć przyczynę przegrzania.
Sprężarka działa, lecz brak ciśnienia	Nieszczelny zawór bezpieczeństwa	Wymienić zawór bezpieczeństwa
	Zepsute uszczelki.	Sprawdzić uszczelkę, wymienić uszkodzone uszczelki w wyspecjalizowanym warsztacie.
	Nieszczelna śruba spustowa do wody kondensacyjnej.	Dokręcić śrubę ręcznie. Sprawdzić uszczelnienie na śrubie, w razie potrzeby wymienić.
Sprężarka pracuje, ciśnienie jest wskazywane na manometrze, ale narzędzia nie pracują	Nieszczelne połączenie węzowe.	Sprawdzić wąż sprężonego powietrza i narzędzia, w razie potrzeby wymienić.
	Nieszczelne szybkozłącze	Sprawdzić szybkozłącze, w razie potrzeby wymienić.
	Ustawiono zbyt niskie ciśnienie na regulatorze ciśnienia	Ponownie przykręcić regulator ciśnienia.

Objašnjenje simbola na uređaju

Svrha je simbola u ovom priručniku skrenuti vašu pozornost na moguće rizike. Sigurnosne simbole i objašnjenja uz njih valja pomno proučiti. Sama upozorenja neće otkloniti rizike i ne mogu zamijeniti ispravne mjere za sprječavanje nezgoda.

	Upozorenje – radi smanjivanja rizika od ozljeda pročitajte priručnik za uporabu.
	Nosite štitnik sluha. Djelovanje buke može uzrokovati gubitak sluha.
	Nosite masku protiv prašine. Prilikom obrađivanja drva i drugih materijala može nastati štetna prašina. Nije dopušteno obrađivati materijal koji sadržava azbest!
	Nosite zaštitne naočale. Iskre koje nastanu tijekom rada ili iverje, strugotine i prašina koje iziđe iz uređaja mogu uzrokovati gubitak vida.
	Upozorenje na vruće površine.
	Upozorenje na električni napon
	Upozorenje! Uređaj je opremljen automatiziranim upravljanjem pokretanjem. Udaljite druge osobe od radnog područja uređaja!
	Ne izlažite stroj kiši. Uređaj je dopušteno stacionirati, skladištiti i rabiti samo u suhim okolnim uvjetima.
	Informacija o razini zvučne snage u dB
	⚠ Pozor! Dijelove ovog priručnika za uporabu koji se tiču vaše sigurnosti označili smo sljedećim znakom
	Pozor! Prije prvog stavljanja u pogon provjerite razinu ulja i zamijenite zaporni čep za ulje!
	Proizvod udovoljava važećim europskim direktivama.

Sadržaj:	Stranica:
1. Uvod.....	149
2. Opis uređaja (sl. 1).....	149
3. Opseg isporuke.....	150
4. Namjenska uporaba.....	150
5. Opće sigurnosne napomene	150
6. Potencijalni rizici	152
7. Tehnički podatci	152
8. Raspakiravanje	153
9. Montaža	153
10. Prije stavljanja u pogon	154
11. Stavljanje u pogon	154
12. Priklučivanje na električnu mrežu.....	154
13. Čišćenje	155
14. Transport.....	155
15. Skladištenje	155
16. Održavanje	155
17. Zbrinjavanje i recikliranje.....	157
18. Otklanjanje neispravnosti	158

1. Uvod

Proizvođač:

Scheppach GmbH
Günzburger Straße 69
D-89335 Ichenhausen

Poštovani kupci,

Želimo vam mnogo zadovoljstva i uspjeha pri radu s novim uređajem.

Napomena:

Prema važećem njemačkom Zakonu o odgovornosti za proizvode, proizvođač ovog uređaja ne odgovara za štete koje nastanu na ovom uređaju ili koje ovaj uređaj uzrokuje u slučaju:

- nestručnim rukovanjem
- Nepridržavanje priručnika za uporabu,
- Popravicima koje obave neovlašteni stručnjaci
- Montiranje i zamjena neoriginalnih rezervnih dijelova
- nenamjenskom uporabom
- kvarom električnog sustava zbog nepoštivanja električnih propisa i propisa VDE 0100, DIN 57113 / VDE 0113

Vodite računa o sljedećem:

Prije montaže i stavljanja u pogon pročitajte cjelokupan tekst priručnika za uporabu.

ovaj priručnik za uporabu pomoći će vam da upoznate uređaj i upotrebljavate ga na propisan način.

Priručnik za uporabu sadržava važne napomene za siguran, ispravan i učinkovit rad s uređajem te za izbjegavanje opasnosti, smanjivanje troškova popravka i prekida rada te povećavanje pouzdanosti i vijeka trajanja uređaja.

Osim sigurnosnih propisa iz ovog priručnika za uporabu svakako se pridržavajte i nacionalnih propisa koji se odnose na rad ovog uređaja.

Čuvajte priručnik za uporabu u blizini uređaja, zaštićenog od prljavštine i vlage u plastičnoj vrećici. Prije početka rada svi rukovatelji moraju pročitati i pozorno se pridržavati ovog priručnika.

Na uređaju smiju raditi samo osobe koje su podučene u uporabi uređaja i upućene u opasnosti koje su povezane s njegovom uporabom.

Strojem smiju rukovati samo osobe odgovarajuće minimalne dobi.

Osim sigurnosnih napomena sadržanih u ovom priručniku za uporabu i posebnih nacionalnih propisa valja se pridržavati i općeprihvaćenih tehničkih pravila za rad konstrukcijski identičnih naprava.

Ne preuzimamo odgovornost za nezgode ili štete koje nastanu zbog nepridržavanja ovog priručnika i sigurnosnih napomena.

2. Opis uređaja (sl. 1)

1. Kućište filtra zraka
2. Zaštitna rešetka
3. Klinasti remen
4. Motor
5. Sklopka za uključivanje/isključivanje
6. Transportna ručka
7. Tlačna sklopka
8. Regulator tlaka
9. Manometar (omogućava očitavanje namještenog tlaka)
10. Brza spojka (regulirani stlačeni zrak)
11. Manometar (omogućava očitavanje tlaka u kotlu)
12. Tlačni spremnik
13. Potporna noga
14. Kotač
15. Ispusni vijak za ulje
16. Kontrolno okance za ulje
17. Kompresorska pumpa
18. Zaporni čep za ulje
19. Brza spojka (nereguliran stlačeni zrak)
20. Sigurnosni ventil
21. Ispusni vijak za kondenziranu vodu
22. Mrežni kabel
23. Vijak (kotač)
24. Matica (kotač)
25. Vijak (nosiva noga)
26. Matica (nosiva noga)
27. Krilata matica (filter zraka)
28. Podložna pločica (filter zraka)
29. Vijak (ručka)
30. Plastične kopče
31. Vijak (zaštitna rešetka)
32. Pločica (zaštitna rešetka)
33. Vijak (motor)
34. Preopteretna sklopka

3. Opseg isporuke

- Kompresor
- Filtar zraka (3 kom.)
- Nosiva noga (2 kom.)
- Kotač (2 kom.)
- Montažni materijal
- Transportna ručka
- Boca za ulje
- Priručnik za uporabu

4. Namjenska uporaba

Kompresor služi za proizvodnju stlačenog zraka za pneumatske alate koje je moguće pokretati s količinom zraka do cca 350 l/min (npr. punjač guma, pištolj za ispuhivanje i pištolj za lakiranje).

Kompresor je dopušteno rabiti samo u suhim i dobro provjetravanim zatvorenim prostorijama.

Stroj je dopušteno rabiti samo namjenski. Svaka druga uporaba smatra se nenamjenskom. Za štete ili ozljede uzrokovane takvom uporabom odgovoran je korisnik/rukovatelj, a ne proizvođač.

Sastavni je dio namjenske uporabe i pridržavanje sigurnosnih napomena te uputa za montažu i rad u priručniku za uporabu.

Osobe koje strojem rukuju i koje ga održavaju moraju biti upoznate s njim i područene o mogućim opasnostima.

Osim toga, valja se strogo pridržavati važećih propisa o sprječavanju nesreća.

Valja se pridržavati ostalih općih pravila iz područja medicine rada i tehničke sigurnosti.

Proizvođač ne odgovara za izmjene na stroju i time uzrokovane štete.

Stroj je dopušteno rabiti samo s originalnim dijelovima i originalnim priborom proizvođača.

Valja se pridržavati proizvođačkih propisa o sigurnosti, radu i održavanju te dimenzija navedenih u tehničkim podacima.

Vodite računa o tome da naši uređaji namjenski nisu konstruirani za komercijalnu, obrtničku ili industrijsku uporabu. Ne preuzimamo odgovornost ako se uređaj rabi u komercijalnim, obrtničkim ili industrijskim pogonima te za srodne postupke.

5. Opće sigurnosne napomene

⚠ Pozor!

Pri uporabi električnih alata valja se pridržavati sljedećih osnovnih sigurnosnih mjera radi zaštite od električnog udara te opasnosti od ozljeda i požara. Prije uporabe ovog električnog alata pročitajte sve sljedeće napomene i čuvajte ih na sigurnom mjestu.

Siguran rad

1. Održavajte red u radnom prostoru
 - Nered u radnom prostoru može uzrokovati nezgode.
2. Vodite računa o okolnim utjecajima
 - Električne alate ne izlažite kiši.
 - Električne alate ne rabite u vlažnoj ili mokroj okolini. Opasnost zbog električnog udara!
 - Pobrinite se za dobru rasvjetu radnog prostora.
 - Ne rabite električne alate ondje gdje postoji opasnost od požara ili eksplozije.
3. Zaštitite se od električnog udara
 - Izbjegavajte dodir tijela s uzemljenim dijelovima (npr. cijevima, radiatorima, električnim štednjacima, rashladnim uređajima).
4. Udaljite djecu!
 - Ne dopustite drugima da diraju alat i kabel te ih udaljite iz radnog područja.
5. Spremite električne alate koje ne rabite na sigurno mjesto
 - Električne alate koje ne rabite spremite na suho, povišeno ili zatvoreno mjesto, izvan dohvata djece.
6. Ne preopterećujte električni alat
 - Radit ćete bolje i sigurnije u navedenom rasponu snage.
7. Nosite odgovarajuću odjeću
 - Ne nosite široku odjeću ili nakit jer bi ih pokretni dijelovi mogli zahvatiti.
 - Prilikom rada na otvorenom preporučuje se uporaba gumenih rukavica i cipela protiv klizanja.
 - Ako imate dugu kosu, nosite mrežicu za kosu.
8. Kabel ne rabite za svrhe za koje nije namijenjen
 - Ne rabite kabel kako biste izvukli utikač iz utičnice. Zaštitite kabel od vrućine, ulja i oštih rubova.
9. Pozorno njegujte alate
 - Održavajte kompresor čistim kako biste radili dobro i sigurno.
 - Pridržavajte se propisa za održavanje.

- Redovito provjeravajte električni kabel električnog alata i u slučaju oštećenja prepustite ovlaštenom stručnjaku da ga zamijeni.
 - Redovito provjeravajte produžne kabele i zamijenite ih ako su oštećeni.
10. Izvucite utikač iz utičnice
 - Kad električni alat ne rabite, prije održavanja i pri zamjeni alata kao što su list pile, svrdlo, gladalo.
 11. Izbjegavajte nenamjerno pokretanje
 - Prilikom ukopčavanja utikača u utičnicu provjerite je li sklopka isključena.
 12. Rabite produžne kabele za vanjski prostor
 - Na otvorenom rabite samo odobrene i primjerno označene produžne kabele.
 - Rabite kabelski bubanj samo kad je odmotan.
 13. Budite uvijek pozorni
 - Pazite na ono što radite. Radite razumno. Ne rabite električni alat ako ste dekoncentrirani.
 14. Provjerite je li električni alat eventualno oštećen
 - Prije nastavka uporabe električnog alata valja pažljivo provjeriti ispravno i namjensko funkcioniranje zaštitnih naprava ili lako oštećenih dijelova.
 - Provjerite funkcioniraju li pokretni dijelovi ispravno i da ne zapinju te jesu li dijelovi oštećeni. Svi dijelovi moraju biti ispravno montirani i ispunjavati sve uvjete kako bi se osigurao ispravan rad električnog alata.
 - Ovlaštena specijalizirana radionica mora namjenski popraviti ili zamijeniti oštećene zaštitne naprave i dijelove, osim ako nije drugačije navedeno u priručniku za uporabu.
 - Oštećene sklopke mora zamijeniti radionica servisne službe.
 - Ne rabite neispravne ili oštećene električne kabele.
 - Ne rabite električne alate čiju sklopku nije moguće uključiti i isključiti.
 15. Popravak električnog alata prepustite električaru
 - Ovaj električni alat udovoljava primjenjivim sigurnosnim propisima. Popravke smije obavljati samo ovlašteni električar uporabom originalnih rezervnih dijelova; u suprotnom korisnik može doživjeti nezgode.
 16. Pozor!
 - Radi svoje sigurnosti rabite samo pribor i dodatne uređaje koji su navedeni u priručniku za uporabu ili koje preporučuje ili specificira proizvođač. Uporaba drugih nastavaka ili pribora koji nisu preporučeni u priručniku za uporabu ili u katalogu može vas izložiti opasnosti od ozljeda.
 17. Buka
 - Prilikom uporabe kompresora nosite štitnik sluha.
 18. Zamjena priključnog voda
 - Ako se priključni vod ošteti, mora ga zamijeniti proizvođač ili elektrotehnički stručnjak kako bi se izbjegle opasnosti. Opasnost zbog električnih udara.
 19. Punjenje guma
 - Provjerite tlak u gumama neposredno nakon punjenja s pomoću prikladnog manometra, npr. na benzinskoj postaji.
 20. Prevozivi kompresori prilikom rada na gradilištu
 - Pobrinite se za to da su sva crijeva i sve armature prikladni za maksimalno dopušten radni tlak kompresora.
 21. Mjeste postavljanja
 - Postavite kompresor samo na ravnu podlogu.
 22. Preporučljivo je da se dovodna crijeva pri tlakovima višima od 7 bar opreme sigurnosnim kabelom, npr. žičanim užetom.
 23. Izbjegavajte velika opterećenja sustava vodova uporabom savitljivih crijevnih priključaka kako biste izbjegli pregibe.
 24. Pobrinite se za to da se hladnjaci ulja održavaju čistima i da zaštitne naprave ostanu u radnom stanju.
 25. Opasnost od opekline na vrućem ulju
 - Nosite prikladne zaštitne rukavice.
 - Nikada ne radite s kompresorom u blizini otvorenog plamena.
 - Vodite računa o tome da ne proliježe ulje.
 26. Pri niskim temperaturama ispod 0 °C zabranjeno je pokretanje motora.

Dodatne sigurnosne napomene

Sigurnosne napomene za rad sa stlačenim zrakom i pištoljima za ispuhivanje

- Kompresorska pumpa i vodovi tijekom rada postižu visoke temperature. Njihovo dodirivanje uzrokuje opekline.
- Zrak koji uisava kompresor ne smije sadržavati primjese koje u kompresorskoj pumpi mogu uzrokovati požare ili eksplozije.
- Prilikom otpuštanja crijevne spojke čvrsto rukom držite spojni element crijeva. Tako ćete izbjeći ozljede zbog odskakanja crijeva.
- Prilikom rada s pištoljem za ispuhivanje nosite zaštitne naočale. Strana tijela i ispuhani dijelovi mogu lako uzrokovati ozljede.

- Pištoljem za ispuhivanje ne raspuhujte osobe i ne čistite odjeću na tijelu. Opasnost od ozljeda!

Sigurnosne napomene prilikom prskanja laka

- Ne nanosite lakove ili otapala s plamištem nižim od 55 °C. Opasnost od eksplozije!
- Ne zagrijavajte lakove i otapala. Opasnost od eksplozije!
- Prilikom obrade štetnih tekućina radi zaštite su potrebni filtarski uređaji (maske za lice). Pridržavajte se i informacija o zaštitnim mjerama proizvođača takvih materijala.
- Valja se pridržavati informacija i oznaka iz uredbe o opasnim tvarima otisnutih na pakiranjima obrađivanih materijala. Po potrebi valja poduzeti dodatne zaštitne mjere, a konkretno valja nositi prikladnu odjeću i maske.
- Tijekom postupka prskanja pušenje je zabranjeno i u radnoj prostoriji. Opasnost od eksplozije! I pare od lakova su lakozapaljive.
- Ognjišta, otvorena svjetlost ili strojevi koji proizvode iskre ne smiju postojati ili raditi.
- U radnoj prostoriji ne čuvajte ili konzumirajte hranu i piće. Pare od lakova su štetne.
- Radna prostorija mora biti veća od 30 m³ i mora biti zajamčena dovoljna izmjena zraka prilikom prskanja i sušenja.
- Ne prskajte suprotno smjeru vjetra. U pravilu se prilikom prskanja zapaljivih ili opasnih materijala pridržavajte propisa mjesnih policijskih vlasti.
- U kombinaciji s PVC tlačnim crijevom ne obrađujte medije kao što su ispitni benzin, butilni alkohol i metilen klorid. Ti mediji uništavaju tlačno crijevo.
- Kod primjene povezane s priborom za prskanje (npr. pištoljem za prskanje boje): Prilikom punjenja uređaja za prskanje udaljite se od uređaja i ne prskajte u smjeru kompresora.

Rad tlačnih spremnika

- Svatko tko radi s tlačnim spremnikom mora ga održavati u ispravnom stanju, propisno njime rukovati, nadzirati ga, obavljati potrebne radove servisiranja i popravljanja te po potrebi poduzimati potrebne sigurnosne mjere.
- Nadzorno tijelo može u konkretnom slučaju zatražiti potrebne mjere nadzora.
- Tlačni spremnik nije dopušteno rabiti ako na njemu postoje nedostaci koji ugrožavaju radnike ili druge ljude.

- Prije svakog rada provjerite postoje li hrđa i oštećenja na tlačnom spremniku. Kompresor ne smije raditi s oštećenim ili hrđavim tlačnim spremnikom. Ako utvrdite oštećenja, molimo obratite se radionici servisne službe.

Spremite sigurnosne napomene na sigurno mjesto.

UPOZORENJE! Ovaj električni alat tijekom rada proizvodi elektromagnetsko polje. To polje može u određenim okolnostima ometati aktivne ili pasivne medicinske implantate. Kako bi se smanjila opasnost od teških ili smrtonosnih ozljeda, preporučujemo da se osobe s medicinskim implantatima prije rukovanja električnim alatom savjetuju sa svojim liječnikom i proizvođačem tog medicinskog implantata.

6. Potencijalni rizici

Stroj je konstruiran prema aktualnom stanju tehnike i prihvaćenim pravilima o tehničkoj sigurnosti. Unatoč tome, prilikom rada mogu se pojaviti neke potencijalni rizici.

- Opasnost za zdravlje zbog električne energije u slučaju uporabe neispravnih električnih kabela.
- Osim toga, unatoč svim poduzetim mjerama opreza, mogu postojati skriveni potencijalni rizici.
- Potencijalne rizike moguće je smanjiti na minimum pridržavanjem "sigurnosnih napomena" i "namjenske uporabe" te cijelog priručnika za uporabu.
- Izbjegavajte iznenadna pokretanja stroja: prilikom ukopčavanja utikača u utičnicu nije dopušteno pritisnuti tipku za pokretanje. Rabite alat koji se preporučuje u ovom priručniku za uporabu. Tako ćete postići optimalan učinak stroja.
- Držite šake dalje od radnog područja kada stroj radi.

7. Tehnički podatci

Mrežni priključak	230 V / 50Hz
Snaga motora	2200 W / 3 KS
Način rada	S1
Brzina vrtnje motora	2900 min ⁻¹
Volumen tlačnog spremnika	100 l
Pogonski tlak	10 bar
Teor. Usisni učinak	550 l/min

Teor. Izlazna snaga	350 l/min
Stupanj zaštite	IP32
Masa uređaja	80 kg
Ulje (15W 40)	1,2 l
Maks. visina postavljanja (nad-morska visina)	1000 m
Vrsta remena	A-1400

Pridržavamo pravo na tehničke izmjene!

Buka i vibracije

⚠ Upozorenje: Buka može imati ozbiljne posljedice na vaše zdravlje. Ako buka stroja prijeđe 85 dB (A), nosite odgovarajuću zaštitu za sluh.

Karakteristične vrijednosti zvuka

Razina zvučne snage L_{WA}	97 dB(A)
Razina zvučnog tlaka L_{pA}	84,6 dB(A)
Nesigurnost $K_{wA/pA}$	2,39/3 dB(A)

8. Raspakiravanje

- Otvorite pakiranje i oprezno izvadite uređaj.
- Uklonite ambalažni materijal te ambalažne i transportne osigurače (ako postoje).
- Provjerite je li isporučena oprema kompletna.
- Provjerite postoje li na uređaju i priboru štete kod transporta. U slučaju reklamacija potrebno je odmah obavijestiti otpremnika. Naknadne reklamacije neće se uvažiti.
- Sačuvajte pakiranje po mogućnosti do isteka jamstvenog razdoblja.
- Prije uporabe upoznajite se s uređajem na temelju priručnika za uporabu.
- Kao pribor te potrošne i rezervne dijelove rabite samo originalne dijelove. Rezervne dijelove možete nabaviti od ovlaštenog distributera.
- Prilikom naručivanja navedite naše brojeve artikala te tip i godinu proizvodnje uređaja.

⚠ UPOZORENJE!

Uređaj i ambalažni materijali nisu dječja igračka! Djeca se ne smiju igrati plastičnim vrećicama, folijama i malim dijelovima! Postoji opasnost od gutanja i gušenja!

9. Montaža

⚠ POZOR!

Prije stavljanja u pogon svakako kompletno montirajte uređaj!

Za montažu vam je potrebno:

- Račvasti ključ 12 mm (nije sadržan u opsegu isporuke)
- Račvasti ključ 14 mm (nije sadržan u opsegu isporuke)
- Račvasti ključ 17 mm (nije sadržan u opsegu isporuke)
- Imbus ključ 4 mm (nije sadržan u opsegu isporuke)
- Phillips odvijač (nije uključen)

9.1 Montiranje kotača (slika C)

Utaknite vijak (23) kroz kotač (14). Zatim utaknite vijak (23) kroz zahvatnik na tlačnom spremniku (12). Zatim učvrstite vijak (23) maticom (24).

Ponovite postupak na drugoj strani tlačnog spremnika (12).

9.2 Montiranje potporne noge (2x) (slika D)

Utaknite vijak (25) kroz nosivu nogu (13). Nosiva noga (13) zatim se postavi na zahvatnik na tlačnom spremniku (12).

Učvrstite nosivu nogu (13) maticom (26).

Ponovite postupak za drugu nosivu nogu.

9.3 Montiranje filtra zraka (3x) (slika E)

Demontirajte transportni osigurač zahvatnika filtra zraka (ako postoji).

Odvrnite krilatu maticu (27) i skinite pločicu (28) s navojnog svornjaka na kompresorskoj pumpi.

Natakните kućište filtra zraka (1) s papirnim filtrom na navojni svornjak. Ponovno učvrstite kućište filtra zraka (1) s pločicom (28) i krilatom maticom (27).

Ponovite postupak na svim filterima zraka.

Učvrstite filter zraka s ulaznim otvorom prema dolje kako biste izbjegli preveliko onečišćenje.

9.4 Montiranje transportne ručke (slika F)

Učvrstite transportnu ručku (6) vijkom (29) na tlačnim spremnik (12) kao što je prikazano.

Ponovite ovaj postupak tri puta.

9.5 Ulje za kompresore (slika L)

- Skinite zaporni čep za ulje (y) s otvora za ulijevanje ulja.
- Ulijte isporučeno ulje za kompresore u kućište kompresorske pumpe i umetnite zaporni čep za ulje (18) u otvor za ulijevanje ulja.
- Provjerite razinu ulja s pomoću kontrolnog otkana (16). Razina ulja trebala bi se nalaziti unutar crvenog kružića.

10. Prije stavljanja u pogon

- Prije priključivanja provjerite podudaraju li se podaci na označnoj pločici s vrijednostima električne mreže.
- Napunite kućište kompresorske pumpe uljem kao što je opisano u točki 8.5.
- Provjerite postoje li na uređaju štete kod transporta. Sva oštećenja odmah prijavite transportnom poduzeću kojim je kompresor otpremljen.
- Postavljanje kompresora potrebno je obaviti u blizini potrošača.
- Valja izbjegavati duge vodove za zrak i duge dovodne vodove (produžne kabele).
- Pobrinite se za to da je usisani zrak suh i bez prašine.
- Ne rabite kompresor u vlažnoj ili mokroj prostoriji.
- Kompresor je dopušteno rabiti samo u prikladnim prostorijama (dobro provjetrenim, s okolnom temperaturom +5 °C do 40 °C). U toj prostoriji ne smije biti prašina, kiselina, para, eksplozivnih ili zapaljivih plinova.
- Kompresor je prikladan za uporabu u suhim prostorijama. Uporaba nije dopuštena u područjima u kojima se radi s rasprskanom vodom.
- Prije stavljanja u pogon potrebno je provjeriti razinu ulja u kompresorskoj pumpi.
- Kompresor je dopušteno rabiti samo kratkotrajno, u suhim okolnim uvjetima, na otvorenom.
- Kompresor je potrebno uvijek održavati suhim i nakon rada ne smije ostati na otvorenom.

11. Stavljanje u pogon

⚠ POZOR!

Prije stavljanja u pogon svakako kompletno montirajte uređaj!

11.1 Sklopka za uključivanje/isključivanje (slika G)

Radi uključivanja kompresora sklopka za uključivanje/isključivanje (5) povuče se prema gore.

Radi isključivanja sklopka za uključivanje/isključivanje pritisne se prema dolje.

11.2 Namještanje tlaka: (Slika A; B)

Regulatorom tlaka (8) namješta se tlak na manometru (9).

Namješteni tlak moguće je otpustiti na brznoj spojki (10). Na manometru (11) se očitava tlak u kotlu.

Tlak u kotlu otpušta se na brznoj spojki (19).

11.3 Namještanje tlačne sklopke (slika A)

Tlačna sklopka (7) je tvornički namještena. Tlak isključivanja cca 8 bar Tlak isključivanja cca 10 bar

11.4 Preopteretna sklopka

Motor je opremljen preopteretnom sklopkom. U slučaju preopterećenja kompresora preopteretna sklopka automatski se isključuje radi zaštite kompresora od pregrijavanja. Ako se preopteretna sklopka aktivirala, isključite kompresor sklopkom za uključivanje/isključivanje (5) i pričekajte dok se kompresor ne ohladi.

Sada pritisnite preopteretnu sklopku (34) i ponovno uključite kompresor.

11.5 Otpuštanje pretlaka na kraju rada

Otpustite pretlak iz kompresora tako da isključite kompresor i potrošite stlačeni zrak koji se još nalazi u tlačnom spremniku, npr. s pomoću pneumatskog alata u praznom hodu ili pištolja za ispuhivanje.

12. Priključivanje na električnu mrežu

Montirani elektromotor priključen je pripravan za rad. Priključak ispunjava važeće propise VDE i DIN. Postojeći električni priključak i korišteni produžni kabel moraju udovoljavati tim propisima.

Prilikom rada s nastavcima za prskanje i raspršivanje te kod privremene primjene na otvorenom uređaj svakako valja priključiti preko zaštitne strujne sklopke s okidnom strujom od najviše 30 mA.

Važne napomene

U slučaju preopterećenja motor će se automatski isključiti. Nakon razdoblja hlađenja (vremenski se razlikuje) motor je moguće ponovno uključiti.

Oštećen električni priključni vod

Na električnim kabelima često nastaju oštećenja izolacije.

Uzroci toga mogu biti sljedeći:

- Pritisnuta mjesta, ako se kabeli provode kroz procjepu u prozorima ili vratima.
- Pregibi zbog neispravnog učvršćivanja ili provođenja električnog kabela.
- Posjekotine zbog gaženja električnog kabela.
- Oštećenja izolacije zbog čupanja iz zidne utičnice.
- Pukotine zbog starenja izolacije.

Takvi oštećeni električni kabeli ne smiju se rabiti i zbog oštećenja izolacije opasni su za život.

Redovito provjeravajte jesu li električni kabeli oštećeni. Prilikom provjere pobrinite se za to da kabel nije priključen na električnu mrežu.

Električni kabeli moraju udovoljavati važećim propisima VDE i DIN. Rabite samo priključne vodove s oznakom H05VV-F.

Na električnom kabelu mora obvezno biti otisnut tip kabela.

13. Čišćenje

⚠ **Pozor!**

Prije svih radova čišćenja i održavanja izvucite električni utikač! Opasnost od ozljeda zbog električnog udara!

⚠ **Pozor!**

Pričekajte da se uređaj potpuno ohladi! Opasnost od opeklina!

⚠ **Pozor!**

Prije svih radova čišćenje i održavanja valja otpustiti tlak iz uređaja! Opasnost od ozljeda!

Preporučujemo da uređaj očistite odmah nakon svake uporabe.

- Čistite uređaj što je više moguće od prašine i prljavštine. Obrišite uređaj čistom krpom ili ga ispušite niskotlačnim stlačenim zrakom.
- Preporučujemo da uređaj očistite odmah nakon svake uporabe.

- Uređaj redovito čistite vlažnom krpom i mazivim sapunom. Ne rabite sredstva za čišćenje ili otapala jer bi ona mogla nagristi plastične dijelove uređaja. Pobrinite se za to da voda ne može prodrijeti u unutrašnjost uređaja.
- Crijevo i alate za prskanje potrebno je odvojiti prije čišćenja kompresora. Kompresor nije dopušteno čistiti vodom, otapalima itd.

14. Transport

Radi premještanja uređaja podignite transportni stremen i povucite uređaj do novog mjesta.

Radi transporta u motornom vozilu uređaj je potrebno osigurati remenima na utovarnoj platformi.

15. Skladištenje

Uređaj i njegov pribor uskladištite na tamnom, suhom mjestu koje je zaštićeno od smrzavanja i nepristupačno djeci. Optimalna temperatura skladištenja je između 5 i 30 °C. Čuvajte alat u originalnom pakiranju. Pokrijte alat kako biste ga zaštitili od prašine ili vlage.

Čuvajte priručnik za uporabu pored alata.

16. Održavanje

Za održavanje vam je potrebno:

- Račvasti ključ 17 mm (2 kom. – nije sadržan u opsegu isporuke)
- Račvasti ključ 24 mm (nije sadržan u opsegu isporuke)

⚠ **Pozor!**

Prije svih radova čišćenja i održavanja izvucite električni utikač! Opasnost od ozljeda zbog električnog udara!

⚠ **Pozor!**

Pričekajte da se uređaj potpuno ohladi! Opasnost od opeklina!

⚠ **Pozor!**

Prije svih radova čišćenje i održavanja valja otpustiti tlak iz uređaja! Opasnost od ozljeda!

16.1 Zamjena klinastog remena (slika H do K)

Kako biste zamijenili klinasti remen na kompresoru, svakako odvojite uređaj od električne mreže. Nakon uspješnog odvajanja kompresora od električne mreže demontirajte zaštitnu rešetku tako da plastične kopče (33) kliještama okrenete za 90°.

Zatim odvrnite vijak (31) zajedno s pločicama (32) koje zaštitnu rešetku (2) spajaju s motorom (4) s pomoću imbus ključa od 4 mm.

Zatim otvorite četiri vijka (33) na motoru (4) s pomoću dva ključa veličine 14 kako biste zatim mogli pomaknuti motor.

Sada je moguće zamijeniti klinasti remen (3).

Nakon uspješne zamjene klinastog remena obavite este korake obrnutim redoslijedom kako biste uređaj ponovno doveli u radno stanje. Pritom vodite računa o tome da je motor pričvršćen pod pravim kutom u odnosu na smjer kretanja kako bi se zajamčilo ispravno kretanje klinastog remena.

16.2 Održavanje tlačnog spremnika

Pozor!

Radi održavanja trajnosti tlačnog spremnika (12) nakon svakog rada valja ispustiti kondenziranu vodu otvaranjem ispusnog vijka (21). Prije toga otpustite tlak u kotlu (vidi 10.5).

Ispusni vijak otvara se okretanjem nalijevo (u smjeru promatranja s donje strane kompresora prema vijku) kako bi sva kondenzirana voda iz tlačnog spremnika mogla isteći. Nakon toga ponovno zatvorite ispusni vijak (okretanje nadesno). Prije svakog rada provjerite postoje li hrđa i oštećenja na tlačnom spremniku.

Kompresor ne smije raditi s oštećenim ili hrđavim tlačnim spremnikom. Ako utvrdite oštećenja, molimo obratite se radionici servisne službe.

⚠ Pozor!

Kondenzirana voda iz tlačnog spremnika sadržava ostatke ulja. Ekološki zbrinite kondenziranu vodu na odgovarajućem sabiralištu.

16.3 Sigurnosni ventil (sl. B)

Sigurnosni ventil (20) namješten je na maksimalno dopušten tlak tlačnog spremnika. Nije dopušteno pomicati sigurnosni ventil ili uklanjati spojni osigurač (20.2) između ispusne matice (20.1) i njezine kapice (20.3).

Kako bi sigurnosni ventil u slučaju potrebe ispravno funkcionirao, potrebno ga je aktivirati svakih 30 radnih sati, ali najmanje 3 puta godišnje. Okrenite perforiranu ispusnu maticu (20.1) radi otvaranja nalijevo, a zatim povucite stap ventila kroz perforiranu ispusnu maticu (20.1) rukom prema van kako biste otvorili ispusni sigurnosnog ventila. Zrak će čujno izlaziti iz ventila. Nakon toga ponovno okrenite ispusnu maticu nadesno.

16.4 Redovito provjeravanje razine ulja (slika F)

Postavite kompresor na ravnu podlogu.

Razina ulja mora se nalaziti na sredini kontrolnog okanca za ulje (16) (crvena točka).

16.5 Zamjena ulja (slika L)

Prvo punjenje potrebno je zamijeniti nakon 10 radnih sati; zatim svakih 50 radnih sati valja ispuštati i dolijevati novo ulje.

Isključite motor i izvucite mrežni utikač iz utičnice. Skinite ispusni vijak za ulje (15). Usto otvorite zaporni čep za ulje (18).

Kako ulje ne bi nekontrolirano istjecalo, postavite malen limeni žlijeb ispod toga i prikupite ulje u spremnik. Ako ne isteče sve ulje, preporučujemo da malo nagnete kompresor.

Ako je ulje isteklo, ponovno umetnite ispusni vijak za ulje (15).

Zbrinite otpadno ulje na odgovarajućem sabiralištu otpadnog ulja.

Kako biste ulili ispravnu količinu ulja, pobrinite se za to da kompresor stoji na ravnoj podlozi.

Skinite zaporni čep za ulje (18) i ulijevajte novo ulje u otvor za ulijevanje ulja dok razina ulja u nadzornom okancu za ulje (16) ne dosegne ispravnu količinu punjenja (crvena točka).

Ne prekoračujte maksimalnu količinu punjenja. Prepunjavanje može oštetiti uređaj.

Ponovno stavite zaporni čep za ulje (18) na otvor za ulijevanje ulja.

16.6 Čišćenje filtra zraka

Filter zraka sprječava usisavanje prašine i prljavštine. Taj filter potrebno je čistiti najmanje svakih 300 radnih sati. Začepljen filter zraka znatno smanjuje učinak kompresora.

Demontirajte filter zraka tako da otvorite krilatu maticu (27) na kucištu filtra zraka (1). Demontirajte krilatu maticu (27) i pločicu (28).

Zatim pritegnite kucište filtra zraka (1). Rastavite kucište filtra zraka (1). Sada možete izvaditi filter zraka. Oprezno isprašite filter zraka i dijelove kucišta filtra zraka.

Te komponente potrebno je zatim ispuhati stlačenim zrakom (cca 3 bar) i ponovno montirati obrnutim redoslijedom.

16.7 Priključci i popravci

Priključivanja i popravke električne opreme smije obaviti samo ovlašteni električar.

Imate li pitanja, navedite sljedeće podatke:

- Vrsta struje motora
- Podatci s označne pločice stroja
- Podatci s označne pločice motora

Servisne informacije

Valja voditi računa o tome da kod ovog proizvođača sljedeći dijelovi podliježu trošenju zbog uporabe ili prirodnom trošenju, odnosno da su sljedeći dijelovi potrebni kao potrošni materijali.

Potrošni dijelovi*: Filtar zraka, klinasti remen, cilindri, stapovi, stapni prsteni, plastične kopče

* Nisu nužno uključeni u opseg isporuke!

Rezervne dijelove i pribor možete nabaviti preko našeg servisnog centra. Za to skenirajte QR kod na naslovnici.

17. Zbrinjavanje i recikliranje

Napomene o ambalaži



Ambalažni materijali mogu se reciklirati. Molimo zbrinite ambalažu na ekološki način.

Napomene o Zakonu o električnim i elektroničkim uređajima



Otpadni električni i elektronički uređaji ne spadaju u kućni otpad, nego ih valja odnijeti na odvojeno mjesto prikupljanja i zbrinjavanja!

- Stare baterije ili akumulatore koji nisu fiksno ugrađeni u otpadni uređaj potrebno je prije predaje izvaditi tako da se ne unište! Njihovo zbrinjavanje regulirano je zakonom o baterijama.
- Vlasnici i korisnici električnih i elektroničkih uređaja zakonom su obvezni vratiti ih nakon uporabe.
- Krajnji korisnik isključivo je odgovoran za brisanje osobnih podataka na otpadnom uređaju koji treba zbrinuti!
- Simbol prekrížene kante za otpad znači da otpadne električne i elektroničke uređaje nije dopušteno zbrinjavati u kućni otpad.
- Otpadne električne i elektroničke uređaje moguće je besplatno predati na sljedeća mjesta:

- Javno-pravna mjesta za zbrinjavanje i prikupljanje (npr. komunalna dvorišta)
- Mjesta prodaje električnih uređaja (stacionarna i internetska), ako su trgovci obvezni preuzeti ih ili ako besplatno nude tu uslugu.
- Do tri otpadna električna uređaja po svakoj vrsti uređaja, s duljinom rubova od maksimalno 25 centimetara, možete bez prethodne nabave novog uređaja besplatno predati proizvođaču ili nekom drugom obližnjem ovlaštenom sabiraštu.
- Dodatne dopunske uvjete povrata od proizvođača i distributera možete saznati od servisne službe.
- U slučaju isporuke novog električnog uređaja od proizvođača privatnom kućanstvu on može omogućiti besplatno preuzimanje otpadnog električnog uređaja na zahtjev krajnjeg korisnika. U vezi s tim obratite se servisnoj službi proizvođača.
- Ove izjave vrijede samo za uređaje koji se montiraju i prodaju u državama Europske unije i koji podliježu Europskoj direktivi 2012/19/EU. U državama izvan Europske unije mogu vrijediti drukčiji propisi za zbrinjavanje otpadnih električnih i elektroničkih uređaja.

O mogućnostima zbrinjavanja starog uređaja raspitajte se kod mjerodavne općinske ili gradske službe.

Motorna goriva i ulja

- Prije zbrinjavanja uređaja potrebno je isprazniti rezervoar goriva i spremnik motornog ulja!
- Gorivo i motorna ulja ne spadaju u kućni otpad ili kanalizaciju, nego ih valja odnijeti na odvojeno mjesto prikupljanja i zbrinjavanja!
- Prazne spremnike ulja i goriva potrebno je ekološki zbrinuti.

18. Otklanjanje neispravnosti

Sljedeća tablica prikazuje simptome pogrešaka i opisuje kako riješiti problem ako stroj ne radi ispravno. Ako time ne uspijete locirati i otkloniti problem, obratite se servisnoj radionici.

Neispravnost	Mogući uzrok	Rješenje
Kompresor ne radi	Mrežni napon ne postoji	Provjerite kabel, mrežni utikač, osigurač i utičnicu
	Mrežni napon je prenizak	Izbjegavajte predug produžni kabel. Rabite produžni kabel s dovoljnim presjekom žica.
	Vanjska temperatura je preniska	Ne radite pri vanjskoj temperaturi nižoj od +5 °C.
	Motor je pregrijan	Pustite motor da se ohladi i po potrebi otklonite uzrok pregrijavanja.
Kompresor radi, ali nema tlaka	Sigurnosni ventil propušta	Zamijenite sigurnosni ventil
	Brtve su istrošene.	Provjerite brtvu, zatražite od specijalizirane radionice da zamijeni istrošene brtve.
	Ispusni vijak za kondenziranu vodu propušta.	Dodatno pritegnite vijak rukom. Provjerite brtvu na vijku, po potrebi je zamijenite.
Kompresor radi, tlak se prikazuje na manometru, ali alati ne rade	Crijevni spoj propušta.	Provjerite crijevo za stlačeni zrak i alat, po potrebi ih zamijenite.
	Brza spojka je propusna	Provjerite brzu spojku, po potrebi je zamijenite.
	Namješten je prenizak tlak na regulatoru tlaka	Još odvijte regulator tlaka.

Razlaga simbolov na napravi

Z uporabo simbolov v tem priročniku želimo vašo pozornost usmeriti na mogoča tveganja. Varnostni simboli in razlage, ki jih spremljajo, je treba natančno razumeti. Sama opozorila ne odpravijo tveganj in ne morejo nadomestiti ustreznih ukrepov za preprečevanje nesreč.

	Opozorilo – za zmanjšanje tveganja telesnih poškodb preberite navodila za uporabo.
	Nosite zaščito za sluh. Zaradi vpliva hrupa lahko oglušite.
	Nosite masko za zaščito pred prahom. Pri delu z lesom in drugimi materiali lahko nastane zdravju škodljiv prah. Materiala, ki vsebuje azbest, ni dovoljeno obdelovati!
	Nosite zaščitna očala. Med delom nastajajo iskre ali drobcji, trske in prah, ki jih izvrže iz naprave, ki lahko povzročijo izgubo vida.
	Opozorilo pred vročimi površinami.
	Opozorilo pred električno napetostjo
	Opozorilo! Naprava je opremljena s samodejnim nadzorom zagona. Preprečite tretjim osebam dostop v delovno območje!
	Stroja ne izpostavljajte dežju. Napravo lahko nameščate, skladiščite in uporabljate le v suhih razmerah.
	Nivo zračne moči v dB
	Pozor! V teh navodilih smo mesta, ki se tičejo vaše varnosti, označili s tem znakom:
	Pozor! Pred prvim zagonom preverite nivo olja in zamenjajte zaporni čep za olje!
	Izdelek ustreza veljavnim evropskim direktivam.

Kazalo:	Stran:
1. Uvod.....	161
2. Opis naprave (slika 1).....	161
3. Obseg dostave.....	161
4. Namenska uporaba.....	162
5. Splošni varnostni napotki.....	162
6. Preostala tveganja.....	164
7. Tehnični podatki.....	164
8. Razpakiranje.....	165
9. Sestava.....	165
10. Pred zagonom.....	166
11. Zagon naprave.....	166
12. Električni priključek.....	166
13. Čiščenje.....	167
14. Prevoz.....	167
15. Skladiščenje.....	167
16. Vzdrževanje.....	167
17. Odlaganje med odpadke in reciklaža.....	169
18. Pomoč pri motnjah.....	170

1. Uvod

Proizvajalec:

Scheppach GmbH
Günzburger Straße 69
D-89335 Ichenhausen

Spoštovani kupec,

želimo vam veliko veselja in uspeha pri delu z vašo novo napravo.

Napotek:

Proizvajalec te naprave skladno z veljavnim zakonom o odgovornosti za izdelke ne jamči za poškodbe na tej napravi ali poškodbe s to napravo, do katerih pride pri:

- nepravilnem ravnanju,
- Neupoštevanje navodil za uporabo,
- popravilih, ki jih izvedejo tretje osebe, nepooblaščenih strokovnjaki,
- vgrajeni neoriginalnih nadomestnih delov in zamenjavi z njimi,
- nenamenski uporabi
- Izpadi električne naprave zaradi neupoštevanja električnih predpisov in določil VDE 0100, DIN 57113/ VDE 0113

Upošteвайте naslednje:

Pred montažo in zagonom preberite celotno besedilo navodil za uporabo.

Ta navodila za uporabo vam olajšajo spoznati napravo in izkoristiti njene možnosti uporabe, ki so v skladu z določili.

Navodila za uporabo vsebujejo pomembne napotke o varnem, strokovnem in ekonomičnem delu z napravo, o izogibanju nevarnostim, prihranku stroškov za popravila, zmanjšanju časov izpada in povečanju zanesljivosti ter življenjske dobe naprave.

Poleg varnostnih določil v teh navodilih za uporabo morate nujno upoštevati predpise svoje države, ki veljajo za uporabo naprave.

Navodila za uporabo shranite poleg naprave, ovita v plastični ovitek, tako da bodo zaščitena pred umazanijo in vlago. Pred sprejemom dela mora vsaka upravljalna oseba prebrati in skrbno upoštevati omenjena navodila.

Na napravi lahko delajo samo osebe, ki so poučene o uporabi naprave in o nevarnostih, ki so povezane s tem.

Upošteвайте zahtevano najnižjo starost.

Poleg varnostnih napotkov iz teh navodil in posebnih predpisov vaše države morate pri uporabi identičnih strojev upoštevati tudi splošno veljavna tehnična pravila.

Ne prevzemamo nikakršne odgovornosti za nezgode in poškodbe, nastale zaradi neupoštevanja teh navodil in varnostnih napotkov.

2. Opis naprave (slika 1)

1. Ohišje zračnega filtra
2. Zaščitna mreža
3. Klinasti jermen
4. Motor
5. Stikalo za vklop/izklop
6. Transportni ročaj
7. Tlačno stikalo
8. Regulator tlaka
9. Manometer (nastavljen tlak je mogoče odčitati)
10. Hitra spojka (reguliran stisnjeni zrak)
11. Manometer (tlak kotla je mogoče odčitati)
12. Tlačna posoda
13. Oporna noga
14. Kolo
15. Izpustni vijak za olje
16. Kontrolno okence za olje
17. Črpalka kompresorja
18. Zaporni čep za olje
19. Hitra spojka (nereguliran stisnjen zrak)
20. Varnostni ventil
21. Izpustni vijak za kondenzat
22. Omrežni kabel
23. Vijak (kolo)
24. Matica (kolo)
25. Vijak (oporna noga)
26. Matica (oporna noga)
27. Krilata matica (zračni filter)
28. Podložka (zračni filter)
29. Vijak (ročaj)
30. Plastične sponke
31. Vijak (pregrada)
32. Kolut (pregrada)
33. Vijak (motor)
34. Preobremenitveno stikalo

3. Obseg dostave

- Kompresor
- Zračni filter (3 kosi)
- Oporna noga (2 kosa)
- Kolo (2 kosa)

- Montažni material
- Transportni ročaj
- Plastenka za olje
- Navodila za uporabo

4. Namenska uporaba

Kompresor je namenjen ustvarjanju stisnjenega zraka za orodja, ki jih poganja stisnjen zrak in lahko delujejo s količino zraka do približno 350 l/min (npr. polnilo za pnevmatike, pištola za izpihovanje in pištola za lakiranje).

Kompresor je dovoljeno uporabljati le v suhih in dobro prezračenih notranjih prostorih.

Stroj se sme uporabljati samo v skladu s predvidenim namenom. Vsaka druga uporaba, ki presega to, ni v skladu z namenom. Za škodo ali telesne poškodbe vseh vrst, ki izhajajo iz tega, je odgovoren uporabnik/upravljalavec in ne proizvajalec.

Obvezno upoštevajte varnostne napotke in navodila za montažo ter navodila za uporabo v priročniku za uporabo, saj lahko le tako omogočite ustrezno uporabo.

Osebe, ki stroj upravljajo in vzdržujejo, morajo biti z njim seznanjeni in poučeni o morebitnih nevarnostih. Poleg tega se je treba dosledno držati veljavnih ukrepov za preprečevanje nesreč.

Upoštevati je treba tudi druga splošna navodila s pomočja delovne medicine in varstva pri delu.

Spremembe na stroju v celoti izključujejo garancijo proizvajalca za poškodbe, do katerih pride kot posledica.

Stroj je dovoljeno uporabljati samo z originalni deli in originalnim priborom proizvajalca.

Upoštevati morate proizvajalčeve predpise glede varnosti, dela in vzdrževanja ter meritve iz tehničnih podatkov.

Prosimo, upoštevajte, da naše naprave namensko niso konstruirane za gospodarsko, obrtno ali industrijsko uporabo. Ne prevzemamo nobene odgovornosti, če napravo uporabljate v gospodarskih, obrtnih ali industrijskih obratih ter enakih dejavnostih.

5. Splošni varnostni napotki

⚠ Pozor!

Pri uporabi električnih orodij je treba zaradi zaščite pred električnim udarom, nevarnostjo poškodb in požara upoštevati sledeče temeljne varnostne ukrepe. Pred uporabo električnega orodja preberite vse varnostne napotke in jih varno shraniti

Varno delo

1. Delovni prostor vzdržujte v urejenem stanju
 - Nered v delovnem prostoru lahko povzroči nezgode.
2. Upoštevajte vplive okolice
 - Električnih orodij ne izpostavljajte dežju.
 - Električnih orodij ne uporabljajte na vlažnem ali mokrem. Nevarnost zaradi električnega udara!
 - Poskrbite za dobro osvetlitev delovnega območja.
 - Električnih orodij ne uporabljajte, če obstaja nevarnost požara ali eksplozije.
3. Zaščitite se pred električnim udarom
 - Izogibajte se stiku z ozemljenimi deli (npr. cevmi, radiatorji, električnimi štedilniki, hladilniki).
4. Otrokom ne pustite blizu!
 - Drugim osebam ne pustite, da bi se dotikale orodja in kabela, ne pustite jim blizu svojemu delovnemu območju.
5. Orodja, ki niso v uporabi, varno shranite
 - Električna orodja, ki niso v uporabi, shranite na suhem, visoko ležečem ali zaprtem mestu, izven dosega otrok.
6. Ne preobremenjujte električnega orodja
 - V navedenem območju moči lahko delate bolje in varneje.
7. Nosite primerna oblačila
 - Ne nosite širokih oblačil ali nakita, ker vas lahko zagrabijo premikajoči se deli.
 - Pri delih na prostem je priporočeno nositi gumijaste rokavice in nehrseča obuvala.
 - Če imate dolge lase, nosite mrežico za lase.
8. Kabela ne uporabljajte v namene, za katere ni predviden
 - Kabela ne uporabljajte za to, da bi izvlekli vtič iz vtičnice. Kabel zaščitite pred vročino, oljem in ostrimi robovi.
9. Svoja orodja negujte s skrbnostjo
 - Kompresor mora biti čist, da lahko delate dobro in varno.

- Upošteвайте predpise za vzdrževanje.
 - Redno preverjajte priključni vod električnega orodja in ga ob poškodovanosti predajte strokovnjaku, da ga zamenja.
 - Redno preverjajte podaljševalne vode in jih zamenjajte, če so poškodovani.
10. Izvlecite vtič iz vtičnice
- Ob neuporabi električnega orodja, pred vzdrževanjem in pri menjavi orodij, kot npr. žagin list, vrtalnik, rezkalnik.
11. Izogibajte se nenamernemu zagonu
- Pred vklopom vtiča v vtičnico se prepričajte, da je stikalo izklopljeno.
12. Kabelski podaljšek uporabljajte na prostem.
- Na prostem uporabljajte samo dovoljene in ustrezno označene kabelske podaljške.
 - Kabelski boben uporabljajte samo, ko je odvit.
13. Vedno bodite pozorni
- Pazite, kaj delate. Dela se lotevajte razumno. Električnega orodja ne uporabljajte, če niste koncentrirani.
14. Preverite električno orodje glede morebitnih poškodb
- Pred nadaljnjo uporabo električnega orodja morate pregledati zaščitne priprave ali lahko poškodovane dele, če brezhibno in ustrezno delujejo.
 - Prepričajte se, da premični deli brezhibno delujejo, se ne zatikajo in niso poškodovani. Vsi deli morajo biti pravilno nameščeni in izpolnjevati morajo vse pogoje, da je zagotovljeno brezhibno delovanje električnega orodja.
 - Poškodovane zaščitne priprave in dele mora priznana strokovna delavnica ustrezno popraviti ali zamenjati, če v navodilih za uporabo ni podano nič drugega.
 - Poškodovana stikala mora zamenjati servisna delavnica.
 - Ne uporabljajte pomanjkljivih ali poškodovanih priključnih vodov.
 - Ne uporabljajte električnih orodij, pri katerih ni mogoče vklopiti in izklopiti stikala.
15. Vaše električno orodje naj popravlja strokovnjak za elektriko
- To električno orodje ustreza zadevnim varnostnim določilom. Popravila lahko izvaja samo električar, s tem, da uporablja originalne nadomestne dele, sicer lahko nastane nevarnost za uporabnika.
16. Pozor!
- Zaradi lastne varnosti uporabljajte samo pribor in dodatne naprave, ki so navedene v navodilih za uporabo ali jih priporoča ali navaja proizvajalec. Uporaba vložnih orodij ali priborov, ki niso priporočeni v navodilih za uporabo ali v katalogu, lahko predstavlja osebno nevarnost poškodbe za vas.
17. Hrup
- Pri uporabi kompresorja nosite zaščito sluha.
18. Zamenjava priključnega voda
- Če se priključni vod poškoduje, ga morata proizvajalec ali strokovnjak za elektriko zamenjati, da se prepreči nevarnost. Nevarnost zaradi električnih udarov.
19. Polnjenje pnevmatik
- Neposredno po polnjenju s primernim manometrom preverite tlak v pnevmatikah, npr. na bencinski črpalki.
20. Prevozni kompresorji za delovanje na gradbiščih
- Pazite, da so vse gibke cevi in armature primerne za najvišji dovoljen delovni tlak kompresorja.
21. Mesto postavitve
- Kompresor postavite samo na ravno površino.
22. Priporočljivo je, da dovodne gibke cevi pri tlakih nad 7 bar opremite z varnostnim kablom, npr. z žično vrvjo.
23. Izogibajte se močnim obremenitvam sistema vodov, tako da uporabite fleksibilne cevne priključke, da ne nastanejo mesta pregibanja.
24. Poskrbite, da so priprave za hlajenje olja očiščne, zaščitne nepravice pa v takšnem stanju, da so pripravljene na obratovanje.
25. Nevarnost opeklin zaradi vročega olja
- Nosite primerne zaščitne rokavice.
 - Kompresorja nikoli ne uporabljajte v bližini odprtega plamenenja.
 - Pazite, da se olje ne razlije.
26. Pri nizkih temperaturah pod 0°C zagon motorja ni dovoljen.

Dodatni varnostni napotki

Varnostni napotki za delo s stisnjenim zrakom in pištolami za izpihovanje

- Črpalka kompresorja in vodi med delovanjem dosežejo visoke temperature. Dotiki vodijo do opeklin.
- V zraku, ki ga vsesa kompresor, ne sme biti primesi, ki v črpalki kompresorja lahko privedejo do požarov ali eksplozij.

- Pri odklapanju cevne spojke z roko držite spojni kos gibke cevi. Tako se izognete telesnim poškodbam zaradi gibe cevi, ki jo vrže nazaj.
- Pri delu s pištolo za izpihovanje nosite zaščitna očala. Tujski in deli, ki jih odpihne vstran, zlahka povzročijo telesne poškodbe.
- S pištolo za izpihovanje ne pihajte v ljudi ali oblačila na telesu. Nevarnost poškodb!

Varnostni napotki pri brizganju barv

- Ne delajte z laki ali toplili z vnetiščem pod 55 °C. Nevarnost eksplozije!
- Lakov ali toplil ne segrevajte. Nevarnost eksplozije!
- Če delate z zdravju škodljivimi tekočinami, za zaščito potrebujete filtrirne naprave (maske za obraz). Upošteвайте tudi podatke in zaščitne ukrepe, ki jih navajajo proizvajalci takšnih snovi.
- Upoštevati je treba podatke in oznake uredbe o nevarnih snoveh na dodatnih ovojinah obdelanih materialov. Po potrebi je treba sprejeti dodatne zaščitne ukrepe, zlasti nošenje primernih oblačil in mask.
- Med brizganjem ter v delovnem prostoru ni dovoljeno kaditi. Nevarnost eksplozije! Tudi plini barv so lahko vnetljivi.
- Kurišča, odprta luč ali stroji, ki ustvarjajo iskre, ne smejo biti prisotni oz. jih ni dovoljeno uporabljati.
- Jedi in napitkov ne hranite ali uživajte v delovnem prostoru. Plini barv so zdravju škodljivi.
- Delovni prostor mora biti večji od 30 m³ in zagotovljen mora biti zadosten pretok zraka pri brizganju in sušenju.
- Ne brizgajte proti vetru. Pri brizganju gorljivih oz. nevarnih snovi za brizganje dosledno upoštevajte določila lokalnega policijskega oddelka.
- V povezavi s tlačno gibko cevjo iz PVC ne delajte z mediji, kot so beli špirit, butilni alkohol in metilen klorid. Ti mediji uničijo tlačno gibko cev.
- Pri uporabi v kombinaciji z dodatno opremo za brizganje (npr. brizgalna pištola za barvo): med polnjenjem držite brizgalno napravo stran od naprave in ne brizgajte v smeri kompresorja.

Delo s tlačnimi posodami

- Kdor dela s tlačno posodo, jo mora vzdrževati v ustreznem stanju, ustrezno delati z njo, nadzorovati, nemudoma izvesti potrebna vzdrževalna dela in popravila in v skladu z razmerami sprejeti potrebne varnostne ukrepe.
- Nadzorni organ lahko v posamičnem primeru odredi potrebne nadzorne ukrepe.

- Tlačne posode ni dovoljeno uporabljati, če ima napake, zaradi katerih so ogroženi zaposleni ali tretje osebe.
- Pred vsako uporabo preverite tlačno posodo, če je rjasta in poškodovana. Kompresorja ni dovoljeno uporabljati s poškodovano ali rjasto tlačno posodo. Če opazite poškodbe, se obrnite na servisno delavnico za stranke.

Varnostne napotke skrbno shranite.

OPOZORILO! To električno orodje med delovanjem ustvarja elektromagnetno polje. To polje lahko v določenih okoliščinah vpliva na aktivne ali pasivne medicinske vsadke. Zaradi zmanjšanja nevarnosti resnih ali smrtnih poškodb, osebam z medicinskimi vsadki priporočamo, da se pred uporabo električnega orodja posvetujejo s svojim zdravnikom ali proizvajalcem medicinskega vsadka.

6. Preostala tveganja

Stroj je izdelan skladno s stanjem tehnike in priznanimi varnostno tehničnimi pravili. Kljub temu lahko pride pri delu do pojava ostalih tveganj.

- Če ne uporabljate električnih vodnikov, ki so skladni s predpisi, lahko pride do nevarnosti za zdravje zaradi elektrike.
- Kljub vsem ukrepom lahko še vedno obstajajo neočitna preostala tveganja.
- Preostala tveganja lahko minimizirate, če skupaj upoštevate »varnostne napotke« in »namensko uporabo« ter navodila za uporabo v celoti.
- Izogibajte se naključnemu zagonu stroja: Ko vtikač vtaknete v vtičnico, tipka za aktiviranje ne sme biti pritisnjena. Uporabite orodje, ki je priporočeno v teh navodilih za uporabo. S tem dosežete, da vaš stroj doseže optimalno moč.
- Kadar stroj deluje, rok ne smete vstaviti v delovno območje.

7. Tehnični podatki

Omrežni priključek	230 V / 50Hz
Motorna moč	2200W / 3 PS
Način delovanja	S1
Število vrtljajev motorja	2900 min ⁻¹
Prostornina tlačne posode	100 l

Delovni tlak	10 bar
Teor. Sesalna moč	550 l/min
Teor. Izhodna moč	350 l/min
Stopnja zaščite	IP32
Teža naprave	80 kg
Olje (15W 40)	1,2l
Največja višina postavitve (n. v.)	1000 m
Vrsta pasu	A-1400

Tehnične spremembe so pridržane!

Hrup in vibracije

⚠ **Opozorilo:** Hrup ima lahko hude posledice za vaše zdravje. Če hrup stroja prekorači 85 dB (A), uporabljajte ustrezno zaščito sluha.

Karakteristike hrupa

Nivo moči zvoka L_{WA}	97 dB(A)
Raven hrupa L_{pA}	84,6 dB(A)
Negotovost $K_{wA/pA}$	2,39/3 dB(A)

8. Razpakiranje

- Odprite embalažo in napravo previdno vzemite ven.
- Odstranite embalažni material ter ovojna in transportna varovala (če obstajajo).
- Preverite, ali je obseg dostave celovit.
- Preverite, če so se naprava in deli pribora poškodovali med transportom. V primeru reklamacij morate takoj obvestiti prevoznika. Kasnejših reklamacij ne bomo priznali.
- Po možnosti embalažo shranite do preteka garancijskega časa.
- Pred uporabo morate s pomočjo navodil za uporabo spoznati napravo.
- Kot pribor, obrabne in nadomestne dele uporabljajte samo originalne dele. Nadomestne dele dobite pri svojem specializiranem trgovcu.
- Pri naročanju navedite našo številko artikla in tip ter leto izdelave naprave.

⚠ OPOZORILO!

Naprava in embalažni material nista otroški igrači! Otroci se ne smejo igrati s plastičnimi vrečkami, folijami in majhnimi deli! Obstaja nevarnost, da jih pogoltnejo in se z njimi zadušijo!

9. Sestava

⚠ POZOR!

Pred zagonom obvezno v celoti montirajte napravo!

Za montažo potrebujete:

- 12-mm viličasti ključ (ni del obsega dostave)
- 14-mm viličasti ključ (ni del obsega dostave)
- 17-mm viličasti ključ (ni del obsega dostave)
- 4-mm inbus ključ (ni del obsega dostave)
- Skrutkovač Phillips (nie je súčasťou balenia)

9.1 Montaža koles (slika C)

Vijak (23) vključite skozi kolo (14). Nato vijak (23) vključite skozi odprtino tlačne posode (12). Zdjaj pritrdite vijak (23) z matico (24).

Postopek ponovite tudi na drugi strani tlačne posode (12).

9.2 Montaža oporne noge (2x) (slika D)

Vstavite vijak (25) skozi oporno nogo (13). Oporna noga (13) se nato namesti na odprtino tlačne posode (12).

Oporno nogo (13) pritrdite z matico (26).

Postopek ponovite tudi pri drugi oporni nogi.

9.3 Montaža zračnih filtrov (3x) (slika E)

Odstranite transportno varovalo držala zračnega filtra (če obstaja).

Z navojnega sornika na kompresorju odstranite krilato matico (27) in kolut (28).

Ohišje zračnega filtra (1) s filtrirnim papirjem vključite na kompresor. Ohišje zračnega filtra (1) ponovno pritrdite skupaj s kolutom (28) in krilato matico (27).

Postopek ponovite pri vseh zračnih filterih.

Zračne filtre pritrdite tako, da je vhodna odprtina obrnjena navzdol, da se izognete večji umazaniji.

9.4 Montaža transportnega ročaja (slika F)

Transportni ročaj (6) pritrdite z vijakom (29), kot je prikazano na tlačni posodi (12).

Postopek ponovite trikrat.

9.5 Olje za kompresor (slika L)

- Odstranite zaporni čep za olje (y) z odprtine za polnjenje olja.
- Priloženo olje za kompresor nalijte v ohišje črpalke kompresorja in vstavite zaporni čep za olje (18) v odprtino za polnjenje olja.
- V okencu (16) preverite raven olja. Raven olja mora biti znotraj rdečega kroga.

10. Pred zagonom

- Pred priključitvijo se prepričajte, da se podatki na tipski ploščici ujemajo s podatki o električnem omrežju.
- Ohišje črpalke kompresorja napolnite z oljem, kot je opisano v točki 8.5.
- Preverite napravo, če je utrpela poškodbe pri transportu. Morebitne poškodbe takoj sporočite transportnemu podjetju, ki je dostavilo kompresor.
- Kompresor je treba postaviti v bližini porabnika.
- Izogibati se je treba dolgim vodom za zrak in kratkim dovodom (podaljševalni kabel).
- Pazite, da je vsesani zrak suh in brez prahu.
- Kompresorja ne postavljajte v vlažnem ali mokrem prostoru.
- Kompresor je dovoljeno uporabljati samo v primerenih prostorih (dobro prezračevani, temperatura okolice od + 5 °C do 40 °C). V prostoru ne sme biti prahu, kislin, hlapov, eksplozivnih ali vnetljivih plinov.
- Kompresor je primeren za uporabo v suhih prostorih. V območjih, kjer se dela z brizgajočo vodo, uporaba ni dovoljena.
- Pred zagonom morate preveriti nivo olja v črpalki kompresorja.
- Kompresor je dovoljeno na prostem uporabljati samo kratek čas v suhih razmerah.
- Kompresor mora biti vedno suh in po končanem delu ne sme ostati na prostem.

11. Zagon naprave

⚠ POZORI!

Pred zagonom obvezno v celoti montirajte napravo!

11.1 Stikalo za vklop/izklop (slika G)

Za vklop kompresorja stikalo za vklop/izklop (5) povlecite navzgor. Za izklop stikalo za vklop/izklop potisnite navzdol.

11.2 Nastavitev tlaka: (slika A; B)

Z regulatorjem tlaka (8) nastavite tlak na manometru (9).

Nastavljen tlak lahko sprostite na hitri spojki (10).

Na manometru (11) odčitajte tlak kotla.

Tlak v kotlu lahko odvajate na hitri spojki (19).

11.3 Nastavitev tlačnega stikala (slika A)

Tlačno stikalo (7) je tovarniško nastavljeno. Vklonni tlak pribl. 8 barov Izklopni tlak pribl. 10 barov

11.4 Preobremenitveno stikalo

Motor je opremljen s preobremenitvenim stikalom. Ko je kompresor preobremenjen, preobremenitveno stikalo samodejno izklopi kompresor, da ga štiti pred pregretjem. Če se preobremenitveno stikalo sproži, s stikalom za vklop/izklop (5) izklopite kompresor in počakajte, da se ohladi.

Zdaj pritisnite preobremenitveno stikalo (43) in ponovno vklopite kompresor.

11.5 Sproščanje nadtlaka na koncu dela

Nadtlak sprostite iz kompresorja tako, da izklopite kompresor in porabite stisnjen zrak, ki je še v tlačni posodi, npr. s pnevmatskim orodjem v prostem teku ali s pištolo za izpihovanje.

12. Električni priključek

Nameščeni elektromotor je priključen, tako da je pripravljen za uporabo. Priključek ustreza zadevnim standardom VDE in DIN. Omrežni priključek in uporabljen podaljšek na strani kupca morata ustrezati predpisom.

Pri delu z brizgalnimi napravami in razpršilci kot tudi pri začasni uporabi na prostem mora biti naprava nujno priključena v zaščitno stikalo na okvirni tok s sprožilnim tokom 30 mA ali manj.

Pomembni napotki

Pri preobremenitvi motorja se ta samodejno izklopi. Po določenem času hlajenja (različni časi) lahko motor znova vklopite.

Poškodovan električni priključni vodnik

Na električnih priključnih vodih pogosto nastanejo poškodbe izolacije.

Vzroki za to so lahko:

- Otiščanci, če priključne vode speljete skozi okna ali reže vrat.
- Pregibi zaradi nepravilne pritrditve ali vodenja priključnih vodov.
- Rezi zaradi vožnje preko priključnih vodov.
- Poškodbe izolacije zaradi iztrganja iz stenske vtičnice.
- Pretrgana mesta zaradi staranja izolacije.

Takih poškodovanih električnih priključnih vodov ne smete uporabljati, ker so zaradi poškodb izolacije smrtno nevarni.

Redno preverjajte, če so električni priključni vodi poškodovani. Pri tem pazite, da priključni vod pri preverjanju ne bo visel na električnem omrežju.

Električni priključni vodi morajo ustrezati zadevnim določilom VDE in DIN. Uporabljajte samo priključne vode z oznako H05VV-F.

Po predpisih mora biti oznaka tipa priključnega voda natisnjena na njem.

13. Čiščenje

⚠ Pozor!

Pred vsemi čiščenji in vzdrževalnimi deli izvlecite omrežni vtič! Nevarnost telesnih poškodb zaradi udarov toka!

⚠ Pozor!

Počakajte, da se naprava popolnoma ohladi! Nevarnost opeklin!

⚠ Pozor!

Pred vsemi čiščenji in vzdrževalnimi deli sprostite tlak iz naprave! Nevarnost poškodb!

Priporočamo, da napravo očistite neposredno po vsaki uporabi.

- Na napravi mora biti čim manj prahu in umazanije. Zdrgnite napravo s čisto krpo ali jo izpihajte s stisnjenim zrakom pod nizkim tlakom.
- Priporočamo, da napravo očistite neposredno po vsaki uporabi.
- Napravo redno čistite z vlažno krpo in malo maza-vega mila. Ne uporabljajte čistil ali topil, ker lahko poškodujejo plastične dele naprave. Pazite, da v notranjost naprave ne vdre voda.
- Pred čiščenjem kompresorja je treba odklopiti gibko cev in orodja za brizganje. Kompresorja ni dovoljeno čistiti z vodo, topli ali podobnimi sredstvi.

14. Prevoz

Če želite spremeniti položaj naprave, dvignite transportni ročaj in napravo povlecite na novo mesto.

Za transport z motornim vozilom morate napravo pripeti na nakladalno površino.

15. Skladiščenje

Napravo in njen pribor hranite na temnem, suhem, otrokrom nedostopnem mestu, kjer ni nevarnosti zmrzovanja. Optimalna temperatura skladiščenja je med 5 in 30 °C. Orodje shranjujte v originalni embalaži. Pokrijte orodje, da ga zaščitite pred prahom ali vlago.

Navodila za uporabo shranjujte ob orodju.

16. Vzdrževanje

Za vzdrževanje potrebujete:

- 17-mm viličasti ključ (2 kosa - ni del obsega dostave)
- 24-mm viličasti ključ (ni del obsega dostave)

⚠ Pozor!

Pred vsemi čiščenji in vzdrževalnimi deli izvlecite omrežni vtič! Nevarnost telesnih poškodb zaradi udarov toka!

⚠ Pozor!

Počakajte, da se naprava popolnoma ohladi! Nevarnost opeklin!

⚠ Pozor!

Pred vsemi čiščenji in vzdrževalnimi deli sprostite tlak iz naprave! Nevarnost poškodb!

16.1 Zamenjava klinastega jermena (slika H do K)

Če želite zamenjati klinasti jermen na kompresorju, napravo obvezno izključite. Po uspešnem izklopu kompresorja odstranite pregrado, tako da plastične sponke (33) s kleščami obrnete za 90°.

Nato s 4-mm inbus ključem odstranite vijak (31), vključno s podložkami (32), ki povezujejo zaščitno mrežo (2) z motorjem (4).

Nato odprite štiri vijake (33) na motorju (4) z dvema 14-mm ključema, da boste nato lahko premaknili motor.

Sedaj lahko zamenjate klinasti jermen (3).

Po uspešni zamenjavi klinastega jermena izvedite enake korake v obratnem vrstnem redu, da napravo ponovno pripeljete v obratovalno stanje.

Pri tem pazite, da je motor privit pod pravim kotnikom v smeri premikanja, da zagotovite pravilno delovanje klinastega jermena.

16.2 Vzdrževanje tlačne posode

Pozor!

Za uporabnost tlačne posode (12) morate po vsaki uporabi izpustiti kondenzat, tako da odprete izpustni vijak (21). Pred tem sprostite tlak kotla (glejte 10.5).

Izpustni vijak odprete tako, da ga obračate v levo (smer gledanja od spodnje strani kompresorja proti vijaku), da lahko kondenzat v celoti izteče iz tlačne posode. Zatem ponovno privijte izpustni vijak (obračanje v desno). Pred vsako uporabo preverite tlačno posodo, če je rjasta in poškodovana.

Kompresorja ni dovoljeno uporabljati s poškodovano ali rjasto tlačno posodo. Če opazite poškodbe, se obrnite na servisno delavnico za stranke.

⚠ Pozor!

Kondenzat iz tlačne posode vsebuje ostanke olja. Kondenzat odstranite na okolju prijazen način na ustreznem zbirnem mestu.

16.3 Varnostni ventil (slika B)

Varnostni ventil (20) je nastavljen na najvišji dovoljen tlak tlačne posode. Varnostnega ventila ni dovoljeno premikati ali odstraniti veznega varovala (20.2) med izpustno matico (20.1) in njenim pokrovom (20.3).

Da varnostni ventil pravilno deluje, ko je potrebno, ga je treba aktivirati na vsakih 30 obratovanih ur oziroma vsaj 3-krat letno. Za odpiranje obrnite perforirano izpustno matico (20.1) v nasprotni smeri urinega kazalca in nato drog ventila ročno povlecite čez izpustno matico (20.1) navzven, da odprete izpust varnostnega ventila. Ventil nato slišno izpusti zrak. Na koncu znova zategnite odtočno matico v smeri urinega kazalca.

16.4 Redno preverjajte raven olja (slika F)

Postavite kompresor na ravno površino.

Raven olja mora biti na sredini kontrolnega okenca za olje (16) (rdeča točka).

16.5 Menjava olja (slika L)

Prvo polnjenje je treba zamenjati po prvih 10 obratovanih urah. Nato je treba vsakih 50 obratovanih ur izpustiti olje in napolniti novo.

Izklopite motor in izvlecite omrežni vtič iz vtičnice. Odstranite izpustni vijak za olje (15). Poleg tega odprite zaporne čepe za olje (18).

Da olje ne bo nenadzorovano iztekalo, podstavite manjšo kovinsko posodo in olje prestrezite vanjo. Če olje ne izteče v celoti, priporočamo, da kompresor nekoliko nagnete.

Ko olje izteče, znova vstavite izpustni vijak za olje (15). Staro olje zavrzite na primernem zbirnem mestu za izrabljeno olje.

Za dolivanje ustrezne količine olja pazite, da bo kompresor stal na ravni površini.

Odstranite zaporne čepe za olje (18) in novo olje nalivajte v odprtino za polnjenje olja, dokler raven olja v kontrolnem okencu za olje (16) ne doseže pravilne količine (rdeča točka).

Ne prekoračite največje količine polnjenja. Prekomerno polnjenje lahko poškoduje napravo.

Zaporne čepe za olje (18) znova vstavite v odprtino za polnjenje olja.

16.6 Čiščenje zračnih filtrov

Zračni filtri preprečujejo vsesavanje prahu in nečistoč. Ta filter je treba očistiti vsakih 300 obratovanih ur. Zamašen zračni filter močno zmanjša učinkovitost kompresorja.

Odstranite zračni filter, tako da odprete krilato matico (27) na ohišju zračnega filtra (1). Odstranite krilato matico (27) in kolut (28).

Nato povlecite ohišje zračnega filtra (1). Odprite ohišje zračnega filtra (1). Zdaj lahko odstranite zračni filter. Previdno iztepite zračni filter in dele ohišja zračnega filtra.

Te sestavne dele morate nato spihati s stisnjenim zrakom (prib. 3 bare) in jih namestiti v obratnem vrstnem redu.

15.7 Priključki in popravila

Priključevanje in popravila električne opreme lahko izvajajo samo električarji.

V primeru povpraševanja morate navesti spodnje podatke:

- Vrsta toka, ki napaja motor
- Podatki tipske ploščice stroja
- Podatki na tipski ploščici motorja

Informacije o servisu

Upoštevajte, da so pri tem izdelku sledeči deli podvrženi obrabi, ki izhaja iz uporabe, ali naravni obrabi oz. so sledeči deli potrebni kot potrošni material.

Obrabljivi deli*: zračni filter, klinasti jermen, valj, bat, batni obročki, plastične sponke

* Ni nujno v obsegu dostave!

Nadomestne dele in pribor dobite v našem servisnem centru. V ta namen odčitajte QR-kodo na naslovni strani.

17. Odlaganje med odpadke in reciklaža

Napotki za embalažo



Embalažne materiale je mogoče reciklirati. Embalažo zavrzite okolju prijazno.

Napotki glede zakona o električnih in elektronskih napravah



Stare električne in elektronske naprave ne sodijo med gospodinjske, pač pa jih morate zavreči oz. oddati na zbirno mesto ločeno!

- Stare baterije in akumulatorje, ki niso fiksno vgrajeni v staro napravo, je treba pred oddajo na zbirno mesto odstraniti brez uničenja komponent! Navodila za njihovo odstranjevanje ureja zakon o baterijah.
- Lastnik oz. uporabnik električnih in elektronskih naprav je zakonsko zavezan, da stare naprave po njihovi uporabi odda.
- Končni uporabnik nosi odgovornost za brisanje svojih osebnih podatkov na stari napravi, ki jo želi zavreči!
- Simbol prečrtanega smetnjaka pomeni, da električnih in elektronskih naprav ne smete odlagati med gospodinjske odpadke.
- Električne in elektronske naprave lahko brezplačno oddate na naslednjih mestih:
 - Javno-pravna mesta za odstranjevanje odpadkov oz. zbirna mesta (npr. komunalna podjetja)
 - Prodajna mesta električnih naprav (stacionarna in spletna), če so trgovci zavezani k prevzemanju starih naprav ali to ponujajo brezplačno.
 - Do tri stare električne naprave na vrsto naprave, z dolžino stranice največ 25 centimetrov, lahko brez predhodnega nakupa nove naprave od proizvajalca oddate pri njem ali na drugem pooblaščenem zbirnem mestu v vaši bližini.

- Ostale proizvajalčeve in trgovčeve dodatne pogoje za prevzem najdete pri posamezni servisni službi.
- Če proizvajalec dostavi novo električno napravo v zasebno gospodinjstvo, lahko končni uporabnik na zahtevo naroči brezplačen prevzem stare električne naprave. Povežite se s servisno službo proizvajalca. Te izjave veljajo le za naprave, ki so nameščene in prodane v državah Evropske unije in so predmet evropske direktive 2012/19/EU. V državah izven območja Evropske unije lahko veljajo drugačna določila za odstranjevanje starih električnih in elektronskih naprav med odpadke.

18. Pomoč pri motnjah

Motnja	Mogoč vzrok	Ukrep
Kompresor se ne zažene.	Ni omrežne napetosti.	Preverite kabel, omrežni vtič, varovalko in vtičnico.
	Omrežna napetost je prenizka.	Izogibajte se predolgim podaljševalnim kablom. Uporabite podaljševalni kabel z zadostnim presekom žil.
	Zunanja temperatura je prenizka.	Kompresorja ne uporabljajte pod +5 °C zunanje temperature.
	Motor je pregret.	Počakajte, da se motor ohladi, in po potrebi odpravite vzrok pregretja.
Kompresor deluje, vendar ni tlaka.	Varnostni ventil (17) ne tesni.	Zamenjajte varnostni ventil (17).
	Tesnila so zanič.	Preverite tesnila, strokovna delavnica naj zamenja zanič tesnila.
	Izpustni vijak za kondenzat (10) je netesen.	Z roko zategnite vijak. Preverite tesnilo na vijaku in ga po potrebi zamenjajte.
Kompresor deluje, na manometru je prikazan tlak, vendar orodja ne delujejo.	Spoji gibke cevi so netesni.	Preverite gibko cev za stisnjen zrak in orodja ter jih po potrebi zamenjajte.
	Hitra spojka je netesna.	Preverite hitro spojko in jo po potrebi zamenjajte.
	Na regulatorju tlaka (5) je nastavljen prenizek tlak.	Bolj odprite regulator tlaka.

Seadmel olevate sümbolite selgitus

Käesolevas juhendis kasutatavate sümbolite ülesanne on juhtida teie tähelepanu võimalikele riskidele. Ohutus sümbolitest ja nende juurde kuuluvatest selgitustest tuleb täpselt aru saada. Hoiatused ise ühtki riski ei kõrvalda ega suuda asendada korrektseid meetmeid õnnetuste ärahoidmiseks.

	Hoiatus - lugege vigastusriski vähendamiseks käisusjuhendit.
	Kandke kuulmekaitset. Müra toime võib põhjustada kuulmiskadu.
	Kandke tolmuaitsemaski. Puidu ja muude materjalide töötlemisel võib tekkida tervistkahjustav tolmu. Asbestisisaldusega materjali ei tohi töödelda!
	Kandke kaitseprille. Töö ajal tekkivad sädemed või seadme väljatungivad killud, laastud ja tolmu võivad nägemiskadu põhjustada.
	Hoiatus kuumade pealispindade eest.
	Hoiatus elektripinge eest
	Hoiatus! Seade on varustatud automatiseeritud käivitusjuhtsüsteemiga. Hoidke kolmandad isikud seadme tööpiirkonnast eemal!
	Ärge jätke masinat vihma kätte. Seadet tohib statsioonierida, ladustada ja käitada ainult kuivades ümbrustingimustes.
	Helivõimsustaseme andmed dB
Δ Tähelepanu!	Käesolevas kasutusjuhendis oleme kohad, mis Teie ohutust puudutavad, varustanud selle märgiga
	Tähelepanu! Kontrollige enne esmakordset käikuvõtmist õlitaset ja vahetage õli-sulgurkork välja!
	Toode vastab kehtivatele Euroopa direktiividele.

Sisukord:	Lk:
1. Sissejuhatus	173
2. Seadme kirjeldus (joon. 1).....	173
3. tarnekomplekt	173
4. Sihtotstarbekohane kasutus	174
5. Üldised ohutusjuhised	174
6. jääkriskid.....	176
7. Tehnilised andmed.....	176
8. Lahtipakkimine.....	177
9. Ülesehitus	177
10. Enne käikuvõtmist.....	177
11. Käikuvõtmine	178
12. Elektriühendus	178
13. Puhastamine	179
14. Transportimine	179
15. ladustamine.....	179
16. hooldus	179
17. Utiliseerimine ja taaskäitus	180
18. Rikete kõrvaldamine	182

1. Sissejuhatus

Tootja:

Scheppach GmbH
Günzburger Straße 69
D-89335 Ichenhausen

Austatud klient!

Soovime Teile uue seadme meeldivat ja edukat kasutamist.

Juhis:

Kõnealuse seadme tootja ei vastuta kehtiva tootevastutuse seaduse järgi kahjude eest, mis tekivad seadmel või seadme tõttu alljärgnevatel juhtudel:

- asjatundmatul käsitsemisel,
- Käsitsemiskorralduse eiramisel,
- Remontimisel kolmandate isikute, volitamata spetsialistide poolt
- Mitte-originaalosade paigaldamine ja nendega vahetamine
- mitte sihtotstarbekohasel kasutamisel
- Elektrisüsteemi rivist väljalangemisel elektrilaeakirjade ning VDE nõuete 0100, DIN 57113 / VDE 0113 eiramisel

Pidage silmas:

Lugege enne montaaži ja käikuvõtmist kogu kasutusjuhendi tekst läbi.

Käesoleva kasutusjuhendi ülesandeks on hõlbustada seadme tundmaõppimist ja selle kasutamist vastavalt sihtotstarbekohastele kasutusvõimalustele.

Kasutusjuhend sisaldab tähtsaid juhiseid, kuidas saate seadmega ohutult, asjatundlikult ning ökonoomselt töötada, ja kuidas saate vältida ohte, hoida kokku remondikulusid, lühendada seisuaegu ning suurendada elektritööriista töökindlust ja eluiga.

Lisaks käesolevas kasutusjuhendis esitatud ohutusnõuetele peate tingimata oma riigis seadme käitamise kohta kehtivaid eeskirju järgima.

Hoidke kasutusjuhendit kilekotis mustuse ja niiskuse eest kaitstult seadme juures alal. Kõik operaatorid peavad selle enne töö alustamist läbi lugema ja seda hoolikalt järgima.

Seadmega tohivad töötada ainult isikud, keda on seadme kasutamise osas instrueeritud ja sellega seonduvast ohutudest teavitatud.

Nõutavast miinimumvanusest tuleb kinni pidada.

Peale käesolevas käsitusjuhendis sisalduvate ohutusjuhiste ning Teie riigis ehituslikult samade masinate kohta kehtivate eeskirjade tuleb järgida üldtunnustatud tehnilisi reegleid.

Me ei võta vastutust õnnetuste või kahjude eest, mis tekivad käesoleva juhendi ja ohutusjuhiste eiramisest.

2. Seadme kirjeldus (joon. 1)

1. Õhufiltri korpus
2. Kaitsevõre
3. kiilrihm
4. mootor
5. Sisse-/ Välja-lüliti
6. transpordikäepide
7. Rõhulüliti
8. Rõhuregulaator
9. Manomeeter (saab seadistatud rõhu maha lugeda)
10. Kiirliitmik (reguleeritud suruõhk)
11. Manomeeter (saab katlarõhu maha lugeda)
12. rõhumahuti
13. Seisujalg
14. Ratas
15. Õli väljalaskepolt
16. Õli-vaateklaas
17. Mahtpump
18. Õli-sulgurkork
19. Kiirliitmik (reguleerimata suruõhk)
20. ohutusventiil
21. Kondensvee väljalaskepolt
22. võrgukaabel
23. Polt (ratas)
24. Mutter (ratas)
25. Polt (seisujalg)
26. Mutter (seisujalg)
27. Tiibmutter (õhufilter)
28. Alusseib (õhufilter)
29. Polt (käepide)
30. Plastklambrid
31. Polt (kaitsevõre)
32. Seib (kaitsevõre)
33. Polt (mootor)
34. ülekoormuslüliti

3. tarnekomplekt

- kompressor
- Õhufilter (3 tk)
- Seisujalg (2 tk)
- Ratas (2 tk)
- Montaažimaterjal

- transpordikäepide
- Õlipudel
- Käsitlusjuhend

4. Sihtotstarbekohane kasutus

Kompressor on ette nähtud suruõhu tootmiseks suruõhukäitusega tööriistadele, mida saab käitada õhukogusega kuni u 350 l/min (nt rehvitäitja, puhumispuistol ja värvipüstitol).

Kompressorit tohib käitada ainult kuivades ja hästi ventileeritud siseruumides.

Masinat tohib kasutada ainult vastavalt selle otstarbele. Igasugune sellest ulatuslikum kasutus pole sihtotstarbekohane. Sellest põhjustatud kahjude või igat liiki vigastuste eest vastutab kasutaja/operaator ja mitte tootja. Sihtotstarbekohase kasutuse koostisosaks on ka ohutusjuhiste, samuti montaažjuhendi ning käsitlusjuhendis sisalduvate käitusjuhiste järgimine.

Isikud, kes masinat käsitsevad ja hooldavad, peavad seda tundma ja olema võimalikest ohtudest teavitatud. Peale selle tuleb kehtivatest õnnetuste ennetamise eeskirjadest väga täpselt kinni pidada.

Tuleb järgida muid töömeditsiiniliste ja ohutustehniliste valdkondade üldisi reegleid.

Masinal teostatud muudatused välistavad tootja vastutuse sellest tekkivate kahjude eest täielikult.

Masinat tohib käitada ainult tootja originaalosadega ja originaalvarvikutega.

Tuleb pidada kinni tootja ohutus-, töö- ja hoolduseeskirjadest ning tehnilistes andmetes esitatud mõõtmetest.

Palun pidage silmas, et meie seadmed pole konstrueeritud kommerts-, käsitöõndus- ega tööstuskasutuse jaoks. Me ei võta üle pretensioonioõiguskohustust, kui seadet kasutatakse kommerts-, käsitöõndus- või töõsusettevõtetes ning samaväärsetel tegevustel.

5. Üldised ohutusjuhised

⚠ Tähelepanu!

Elektritöõriistade kasutamisel tuleb kaitseks elektrilöõgi, vigastus- ja tuleohtu eest järgmisi põhimõttelisi ohutusmeetmeid järgida. Lugege kõik need juhised enne antud elektritöõriista kasutamist läbi ning hoidke ohutusjuhiseid korralikult alal.

Ohutu töötamine

1. Hoidke oma töõpiirkond korras
 - Töõpiirkonnas valitseva korratuse tagajärjeks võivad olla õnnetused.
2. Arvestage õmbrusmõjudega
 - Ärge jätke elektritöõriistu vihma kätte.
 - Ärge kasutage elektritöõriistu niiskes või märjas keskkonnas. Oht elektrilöõgi tõttu!
 - Hooldusega töõpiirkonna hea valgustuse eest.
 - Ärge kasutage elektritöõriista kohtades, kus valitseb tulekahju- või plahvatusoht.
3. Kaitske ennast elektrilöõgi eest
 - Vältige kehaga maandatud osade nagu (nt torud, radiaatorid, elektripliidid, külmusseadmed) puudutamist.
4. Hoidke lapsed eemal!
 - Ärge laske teistel isikutel töõriista ja kaablit puudutada, hoidke nad töõpiirkonnast eemal.
5. Hoidke mittekasutatavaid elektritöõriistu turvaliselt alal.
 - Mittekasutatavad elektritöõriistad tuleks panna ära kuiva kõrgemal asuvasse või lukustatud kohta, väljapoole laste käeulatus.
6. Ärge koormake elektritöõriista üle.
 - Te töõtate paremini ja ohutumalt esitatud võõmusvahemikus.
7. Kandke sobivat riietust
 - Ärge kandke avarat riietust või ehteid, mis võõksid liikuvatesse osadesse kinni jääda.
 - õões töõtamisel on soovitatavad kummikindad ja libisemiskindlad jalatsid.
 - Kandke pikkade juuste korral juuksevõrku.
8. Ärge kasutage kaablit eesmärkidel, milleks see pole ette nähtud
 - Ärge kasutage kaablit, et pistikut pistikupesast välja tõmmata. Kaitske kaablit kuumuse, õõli ja teravate servade eest.
9. Hooldusega oma töõriistade eest hästi
 - Hoidke oma kompressor, et hästi ning ohutult töõtada.
 - Järgige hoolduseeskirju.
 - Kontrollige regulaarselt elektritöõriista õõhendusjuheta ja laske see kahjustuse korral õõksnes tunnustatud spetsialistil uuega asendada.
 - Kontrollige regulaarselt pikendusjuhtmeid ja asendage, kui need on kahjustatud.
10. Tõõmmake pistik pistikupesast välja.
 - Elektritöõriista mittekasutuse korral, enne hooldust ja töõriistade nagu nt saeketta, puuri, free-si vahetamist.

11. Vältige ettekatsetamatut käivitumist
 - Veenduge, et lüliti on pistiku pistikupesasse pistmisel välja lülitatud.
12. Kasutage väliskeskkonnas pikenduskaablit.
 - Kasutage õues ainult selleks lubatud ja vastavalt tähistatud pikenduskaablid.
 - Kasutage kaablitruumlit üksnes mahakeritud seisundis.
13. Olge alati tähelepanelik
 - Jälgige oma tegevust. Toimige töötamisel mõistlikult. Ärge kasutage elektritööriista, kui olete hajevil.
14. Kontrollige elektritööriista võimalike kahjustuste suhtes.
 - Enne elektritööriista edasist kasutamist tuleb uurida kaitseseadiseid või kergesti kahjustatud detaile nende laitmatu ja sihttstarbekohase talitluse suhtes.
 - Kontrollige üle, kas liukuvad detailid talitlevad laitmatult ega kiilu kinni või kas detailid on kahjustatud. Kõik detailid peavad olema õigesti monteeritud ja täitma kõiki tingimusi, et elektritööriista laitmatut käitamist tagada.
 - Kahjustatud kaitseseadised ja osad tuleb lasta tunnustatud erialatöökogas remontida või välja vahetada, kui kasutusjuhendis pole mainitud teisiti.
 - Kahjustatud lülitid tuleb lasta asendada klienditeeninduse töökojas.
 - Ärge kasutage vigaseid või kahjustatud ühendusjuhtmeid.
 - Ärge kasutage elektritööriista, millel ei saa lüliti sisse ja välja lülitada.
15. Laske elektritööriist elektrispetsialistil remontida.
 - Antud elektritööriist vastab asjaomastele ohutuspõhjuste. Remonti tohib teostada ainult elektrispetsialist originaalvaruosid kasutades; vastasel juhul võivad kasutajal õnnetused juhtuda.
16. Tähelepanu!
 - Kasutage isikliku ohutuse huvides ainult kasutusjuhendis mainitud või tootja poolt soovitatud või mainitud tarvikuid ning lisaseadmeid. Muude kui käsitusjuhendis või kataloogis soovitatud rakendustööriistade või tarvikute kasutamine võib tähendada Teile isiklikku vigastusohu.
17. Mõra
 - Kandke kompressori kasutamisel kuulmekaitset.
18. Ühendusjuhtme väljavahetamine
 - Kui kahjustatakse ühendusjuhet, siis tuleb see lasta ohtude vältimiseks tootja või elektrispetsialistil asendada. Oht elektrilöökide tõttu.
19. Rehvide täitmine
 - Kontrollige rehvirõhku vahetult pärast täitmist sobiva manomeetriga, nt tanklas.
20. Tänavamobiilsed kompressorid ehitusplatsikäitusel
 - Pöörake tähelepanu sellele, et kõik voolikud ja armatuurid on kompressori suurimale lubatud töörohule sobilikud.
21. Ülespanekukoht
 - Pange kompressor üles ainult tasasele pinnale.
22. Juurdevooluvoolikud on soovitatav varustada rõhkudel üle 7 bar ohutuskaabliga, nt traatrossiga.
23. Vältige voolikusüsteemile suuri koormusi kasutades murdekohtade vältimiseks painduvaid voolikuühendusi.
24. Tehke kindlaks, et õljahutusseadised hoitakse puhtad ja kaitseseadised jäävad käitusvõimelisse seisundisse.
25. Põletusohu kuuma õli tõttu
 - Kandke sobivaid kaitsekindaid.
 - Ärge töötage kompressoriga kunagi lahtiste leekide läheduses.
 - Pöörake tähelepanu sellele, et õli ei loksutata üle.
26. Madalatel temperatuuridel alla 0°C on mootori käivitamine keelatud.

Täiendavad ohutusjuhised

Ohutusjuhised suruõhu ja puhumispuistolitega töötamiseks

- Tihendusump ja torustikud saavutavad käitamisel kõrgeid temperatuure. Puudutamine põhjustab põletusi.
- Kompressori poolt sisseimetav õhk tuleb hoida vaba lisanditest, mis võivad tihenduspumbas tulekahjusid või plahvatusi põhjustada.
- Hoidke voolikuliitmiku vabastamisel vooliku liitmikuosa käega kinni. Nii väldite tagasipõrkuvast voolikust tingitud vigastusi.
- Kandke puhumispuistoliga töötamisel kaitseprille. Võõrkehade ja eemalepuhutavate osade tõttu võidakse kergesti vigastusi põhjustada.
- Ärge puhuge puhumispuistoliga inimeste suunas ega puhastage seljas olevat riietust. Vigastusohu!

Ohutusjuhised värvi pihustamisel

- Ärge töödelge värve või lahusteid leektäpiga alla 55° C. Plahvatusoht!
- Ärge soojendage värve ja lahusteid. Plahvatusoht!
- Kui töödeldakse tervistkahjustavaid vedelikke, siis on kaitseks nõutavad filterseadmed (näomaskid). Järgige ka selliste ainete tootjate esitatud andmeid kaitsemeetmete kohta.
- Tuleb järgida töödeldavate materjalide ümbrispakenditele pandud ohtlike ainete määrase andmeid ja tähiseid. Vajaduse korral tuleb võtta tarvitusele täiendavad meetmed, eelkõige kanda sobivat riietust ja maske.
- Pihustamisprotseduuri ajal ja tööruumis ei tohi suitsetada. Plahvatusoht! Samuti on värviaurud kergesti süttivad.
- Tuletegemiskohad, lahtine valgustus või sädemeid tekitavad masinad ei tohi olemas olla või vastavalt ei tohi neid käitada.
- Ärge säilitage ega tarbige tööruumis roogasid ja jookke. Värviaurud on tervistkahjustavad.
- Tööruum peab olema suurem kui 30 m³ ja pihustamisel ning ühendamisel peab olema tagatud piisav õhuvahetus.
- Ärge pihustage vastu tuult. Järgige põlemisvõimeliste või ohtlike pritsitavate ainete pihustamisel põhimõtteliselt kohaliku politseiameeti nõudeid.
- Ärge töödelge PVC-rõhuvoolikuga selliseid aineid nagu lahustid, butüülalkohol ja metüleenkloriid. Need meediumid rikuvad rõhuvooliku.
- Kasutamisel ühenduses pritsimistarvikutega (nt värvipihustuspüstoliga): Hoidke pritsimiseseadmete täitmisel seadmest eemal ja ärge pritsige kompressori suunas.

Rõhumahutite käitamine

- Rõhumahutit käitav isik peab seda säilitama nõuetekohases seisundis, seda nõuetekohaselt käitama, järelevalvet teostama, nõutavad korrashoiu- ja parandustööd viivitamatult läbi viima ning olude kohaselt nõutavad ohutusmeetmed tarvitusele võtma.
- Järelevalveamet võib üksikjuhtumil järelevalvemeetmeid kohaldada.
- Rõhumahutit ei tohi käitada, kui sel esineb puudusi, mis ohustavad töötajaid või kolmandaid isikuid.
- Kontrollige rõhumahutit iga kord enne käitust rooste ja kahjustuste suhtes. Kompressorit ei tohi kahjustatud või roostes rõhumahutiga käitada. Kui tuvastate kahjustusi, siis pöörduge palun klienditeenindustöökotta.

Hoidke ohutusjuhised korralikult alles.

HOIATUS! Antud elektritööriist tekitab käitamise ajal elektromagnetilise välja. Kõnealune väli võib teatud tingimustel aktiivsete või passiivsete meditsiiniliste implantaatide talitlust halvendada. Vähendamaks tõsiste või surmavate vigastuste ohtu, soovime me meditsiiniliste implantaatidega isikutel arsti ja meditsiinilise implantaadi tootjaga konsulteerida enne, kui elektritööriista käsitletakse.

6. jääkriskid

Masin on ehitatud tehnika arengutaseme ja tunnustatud ohutustehniliste reeglite kohaselt. Siiski võib töötamisel esineda üksikuid jääkriske.

- Tervise ohtu seadmine elektrivoolu tõttu nõuetele mittevastavate elektrihendusuhtmete kasutamisel.
- Peale selle võivad kõigist tarvitusele võetud abinõudest hoolimata valitseda mitteilmsed jääkriskid.
- Jääkriske saab minimeerida, kui järgitakse "Ohutusjuhiseid" ja "Sihtotstarbekohast kasutust" ning käsitlusjuhendit tervikuna.
- Vältige masina juhuslikku käimapanemist: pistiku pistikupessa sisestamisel ei tohi käitusklahvi vajutada. Kasutage tööriistu, mida käesolevas käsitlusjuhendis soovitatakse. Nii saavutate, et Teie masin talitleb optimaalse võimsusega.
- Hoidke oma käed tööpiirkonnast eemal, kui masin on töös.

7. Tehnilised andmed

võrguühendus	230 V/50Hz
mootori võimsus	2200W / 3 hj
Töörežiim	S1
Mootori pöördearv	2900 min ⁻¹
Suruõhumahuti ruumala	100 l
Käitusrõhk	10 bar
Teor Imuvõimsus	550 l/min
Teor väljundvõimsus	350 l/min
Kaitseliik	IP32
Seadme kaal	80 kg
Õli (15W 40)	1,2 l
Max ülespanekukõrgus (üle NN)	1000 m

Rihma liik

A-1400

Õigus tehnilisteks muudatusteks reserveeritud!

Müra ja vibratsioon

⚠ **Hoiatus:** Müra võib Teie tervisele tõsist mõju avaldada. Kui masina müra ületab 85 dB (A), siis kandke palun sobivat kuulmekaitset.

müra tunnusväärtused

Helivõimsustase LWA	97 dB(A)
Helirõhutase L_{pA}	84,6 dB(A)
Määramatus Kwa/pA	2,39/3 dB(A)

8. Lahtipakkimine

- Avage pakend ja võtke seade ettevaatlikult välja.
- Eemaldage pakendusmaterjal ja pakendus- ning transpordikindlustused (kui olemas).
- Kontrollige üle, kas tarnekomplekt on terviklik.
- Kontrollige seadet ja tarvikuosi transpordikahjustuste suhtes. Puuduste korral tuleb kohe kohaletoojat teavitada. Hilisemaid pretensioone ei tunnustata.
- Hoidke pakendit võimaluse korral kuni garantiiaja möödumiseni alal.
- Tutvuge enne kasutamist käsitsusjuhendi alusel seadmega.
- Kasutage tarvikute ja kulu- ning varuosade puhul ainult originaalosi. Varuosi saate esindusest.
- Edastage tellimuste korral meie artiklinumbrid ja seadme tüüp ning ehitusaasta.

⚠ HOIATUS!

Seade ja pakendusmaterjal pole laste mänguasjad! Lapsed ei tohi kilekottide, kilede ja väikeosadega mängida! Valitseb allaneelamis- ja lämbumisoht!

9. Ülesehitus

⚠ TÄHELEPANU!

Monteerige seade enne käikuvõtmist tingimata terviklikult!

Monteerimiseks vajate:

- lihtvõtit 12 mm (ei sisaldu tarnekomplektis)
- lihtvõtit 14 mm (ei sisaldu tarnekomplektis)
- lihtvõtit 17 mm (ei sisaldu tarnekomplektis)
- sisekuuskantvõtit 4 mm (ei sisaldu tarnekomplektis)
- Phillipsi kruvikeeraja (ei kuulu komplekti)

9.1 Rataste montaaž (pilt C)

Pistke polt (23) läbi ratta (14). Pistke nüüd polt (23) läbi kinnituspesa rõhumahutil (12). Kinnitage polt (23) nüüd mutriga (24).

Korrake protseduuri rõhumahuti (12) teisel küljel.

9.2 Seisujala (2x) montaaž (pilt D)

Pistke polt (25) läbi seisujala (13). Seisujalg (13) paigaldatakse seisujalg rõhumahuti (12) kinnituspesa külge.

Kinnitage seisujalg (13) mutriga (26).

Korrake protseduuri teise seisujala jaoks.

9.3 Õhufiltri (3x) montaaž (pilt E)

Eemaldage õhufiltri kinnituspesa transpordikindlustus (kui olemas).

Eemaldage tiibmutter (27) ja seib (28) mahtpumba keermepoldilt.

Pistke õhufiltri korpus (1) koos paberfilteriga keermepoldile. Kinnitage õhufiltri korpus (1) jälle seibi (28) ja tiibmutriga (27).

Korrake protseduuri kõigil õhufiltritel.

Kinnitage õhufilter sisselaskeavaga allapoole, et vältida suurt määrdumist.

9.4 Transpordikäepideme montaaž (pilt F)

Kinnitage transpordikäepide (6) kujutatud viisil poldiga (29) rõhumahuti (12) külge.

Korrake seda protseduuri kolm korda.

9.5 Kompressoriõli (pilt L)

- Eemaldage õli-sulgurkork (y) õlitäiteavalt.
- Valage kaasapandud kompressoriõli mahtpumba korpusesse ja pange õli-sulgurkork (18) õlitäiteavasse.
- Kontrollige õlitaset vaateklaasi (16) alusel. Õlitase peaks paiknema punase ringi sees.

10. Enne käikuvõtmist

- Veenduge enne külgeühendamist, et tüübisildil esitatud andmed ühtivad elektrivõrgu andmetega.
- Täitke mahtpumba korpus õliga punktis 8.5 kirjeldatud viisil.
- Kontrollige seadet transpordikahjustuste suhtes. Teavitage võimalikest kahjustustest kohe transpordiettevõtetele, mille kaudu kompressor kohale tarniti.
- Kompressor tuleb üles panna tarbija lähedusse.
- Tuleb vältida pikki õhutorustikke ja pikki toiteturustikke (pikenduskaableid).
- Pöörake tähelepanu kuivale ja tolmuvabale imiõhule.

- Ärge pange kompressorit üles niiskesse või märga ruumi.
- Kompressorit tohib käitada ainult sobivates ruumides (hästi ventileeritud, ümbrustemperatuur +5°C kuni 40°C). Ruumis ei tohi olla tolme, happeid, aure, plahvatusvõimelisi ega süttimisvõimelisi gaase.
- Kompressor sobib kuivades ruumides kasutamiseks. Piirkondades, kus töötatakse pritsitava veega, pole kasutamine lubatud.
- Enne käikuvõtmist tuleb kompressoripumbas õlitaaset kontrollida.
- Kompressorit tohib kasutada välistingimustes ainult lühiajaliselt kuivade ümbrustingimuste korral.
- Kompressor tuleb hoida alati kuiv ega tohi pärast tööd öue jääda.

11. Käikuvõtmine

⚠ TÄHELEPANU!

Monteerige seade enne käikuvõtmist tingimata terviklikult!

11.1 Sisse-/ väljalüliti (pilt G)

Sisselülitamiseks tõmmatakse kompressori sisse-/väljalüliti (5) ülespoole. Väljalülitamiseks vajutatakse kompressori sisse-/väljalüliti allapoole.

11.2 Rõhu seadistamine: (pilt A; B)

Rõhuregulaatoriga (8) seadistatakse rõhk manomeetril (9).

Seadistatud rõhku saab tarbida kiirliitmikul (10). Katlarõhk loetakse maha manomeetrilt (11). Katlarõhku tarbitakse kiirliitmikult (19).

11.3 Rõhulülitis seadistamine (pilt A)

Rõhulüliti (7) on tehases seadistatud.

Sisselülitusrõhk u 8 bar
Väljalülitusrõhk u 10 bar

11.4 Ülekoormuslüliti

Mootor on varustatud ülekoormuslülitiga. Kompressori ülekoormuse korral lülitab ülekoormuslüliti selle automaatselt välja, et kompressorit ülekuumenemise eest kaitsta. Kui ülekoormuslüliti peaks olema vallandunud, siis lülitage kompressor sisse-/väljalülitist (5) välja ja oodake, kuni kompressor on maha jahtunud.

Vajutage nüüd ülekoormuslüliti (43) sisse ja lülitage kompressor taas sisse.

11.5 Ülerõhu väljalaskmine töö lõpus

Laske ülerõhk kompressorist välja, lülitades selleks kompressori välja ja tarbides ära veel rõhumahutis oleva suruõhu, nt tühikäigul suruõhutööriistaga või puhumispuistoliga.

12. Elektriühendus

Installeeritud elektrimootor on käitusvalmis kujul külge ühendatud. Ühendus vastab asjaomastele VDE ja DIN nõuetele. Kliendipoolne võrguühendus ja kasutatav pikendusjuhe peavad vastama nende eeskirjadele.

Pritsimis- ja puhustus-esiseadmetega töötamisel ning ajutisel kasutamisel öues tuleb seade tingimata 30 mA vallandusvooluga rikkevoolu-kaitseülili kaudu külge ühendada.

Tähtsad juhised

Mootor lülitub selle ülekoormamisel iseseisvalt välja. Pärast mahajahtumisaega (ajaliselt erinev) saab mootori jälle sisse lülitada.

Kahjustatud elektriühendusjuhe

Elektriühendusjuhtmetel tekivad sageli isolatsioonikahjustused.

Nende põhjusteks võivad olla:

- Survekohad, kui ühendusjuhtmed veetakse läbi akende või uksevahede.
- Murdekohad ühendusjuhtme asjatundmatu kinnitamise või vedamise tõttu.
- Sisselõikekohad ühendusjuhtmest ülesõitmisest tõttu.
- Isolatsioonikahjustused seinapistikupesast väljarebimise tõttu.
- Praod isolatsiooni vananemise tõttu.

Sellisel kahjustunud elektriühendusjuhtmeid ei tohi kasutada ja need on isolatsioonikahjustuste tõttu eluohhtlikud.

Kontrollige elektriühendusjuhtmed regulaarselt kahjustuste suhtes üle. Pidage silmas, et ülekontrollimisel pole ühendusjuhe vooluvõrku ühendatud.

Elektriühendusjuhtmed vastavad asjaomastele VDE ja DIN nõuetele. Kasutage ainult tähisega H05VV-F ühendusjuhtmeid. Ühenduskaablile trükitud tüübitähis on eeskirjaga kohustuslik.

13. Puhastamine

⚠ Tähelepanu!

Tõmmake kõigil puhastus- ja hooldustöödel võrgupistik välja! Vigastusohht voolulöökide tõttu!

⚠ Tähelepanu!

Oodake, kuni seade on täielikult maha jahtunud! Põletusohht!

⚠ Tähelepanu!

Enne kõiki puhastus- ja hooldustöid tuleb seade rõhubavaks teha! Vigastusohht!

Me soovime seadet vahetult pärast igakordset kasutamist puhastada.

- Hoidke seade võimalikult tolmu- ja mustusevaba. Hõõrüge seade puhta lapiga üle või puhuge madala rõhuga suruõhuga puhtaks.
- Me soovime seadet vahetult pärast igakordset kasutamist puhastada.
- Puhastage seadet regulaarselt niiske lapiga ja vähesel määrdeseebiga. Ärge kasutage puhastusvahendeid või lahusteid; need võivad seadme plastosi rikkuda. Pöörake tähelepanu sellele, et vesi ei pääseks seadme sisse.
- Voolik ja pihustustööriist tuleb enne puhastamist kompressorilt lahutada. Kompressorit ei tohi veega, lahustitega vms puhastada.

14. Transportimine

Tõstke seadme positsiooni muutmiseks transpordilook üles ja tõmmake seade uude seismiskohta.

Mootorsõidukis transportimiseks tuleb seade rihmadega laadimispinna külge kinnitada.

15. ladustamine

Ladustage seadet ja selle tarvikuid pimedas, kuivas, külmumisvabas ning lastele kättesaamatus kohas. Optimaalne ladustamistemperatuur on 5 ja 30 °C vahel. Säilitage tööriista originaalpakendis. Katke tööriist kinni, et seda tolmu või niiskuse eest kaitsta.

Säilitage käsitlusjuhendit tööriista juures.

16. hooldus

Hoolduseks vajate:

- lihtvõtit 17 mm (2 tk - ei sisaldu tarnekomplektis)
- lihtvõtit 24 mm (ei sisaldu tarnekomplektis)

⚠ Tähelepanu!

Tõmmake kõigil puhastus- ja hooldustöödel võrgupistik välja! Vigastusohht voolulöökide tõttu!

⚠ Tähelepanu!

Oodake, kuni seade on täielikult maha jahtunud! Põletusohht!

⚠ Tähelepanu!

Enne kõiki puhastus- ja hooldustöid tuleb seade rõhubavaks teha! Vigastusohht!

16.1 Kiilrihma vahetamine (pilt H kuni K)

Palun lahutage seade kompressori kiilrihma vahetamiseks tingimata võrgust. Eemaldage pärast kompressori võrgust lahutamist kaitsevõre, keerates selleks plastklambreid (33) tangidega 90° võrra.

Seejärel eemaldage polt (31) sealhulgas seibid (32), mis ühendab kaitsevõret (2) mootoriga (4), 4 mm sisekuuskantvõtmega.

Palun avage nüüd neli polti (33) mootoril (4) kahe 14se võtmega, et seejärel saaks mootorit nihutada.

Nüüd saab kiilrihma (3) ära vahetada.

Teostage pärast kiilrihma vahetust samad töösammud vastupidises järjekorras, et seade taas käitusseisundisse seada. Pöörake seejuures tähelepanu sellele, et mootor on kiilrihma veatu liikumise tagamiseks töösuunaga täisnurga all kinni kruvitud.

16.2 Rõhumahuti hooldus

Tähelepanu!

Rõhumahuti (12) püsivaks vastupidamiseks tuleb kondensvesi iga kord pärast käitamist väljalaskepoldi (21) avamisega välja lasta. Laske eelnevalt katlarõhk välja (vt 10.5).

Väljalaskepolt avatakse vastupäeva keerates (vaatesuund kompressori alaküljelt poldile), et kondensvesi saaks rõhumahutist täielikult välja voolata. Sulgege seejärel väljalaskepolt taas (päripäeva keerates). Kontrollige rõhumahutit iga kord enne käitust rooste ja kahjustuste suhtes.

Kompressorit ei tohi kahjustatud või roostes rõhumahutiga käitada. Kui tuvastate kahjustusi, siis pöörduge palun klienditeenindustöökotta.

△ Tähelepanu!

Rõhumahutist pärit kondensvesi sisaldab õli jääke. Utiliseerige kondensvesi keskkonnasõbralikult vastavas kogumispunktis.

16.3 Ohutusventiil (joon. B)

Ohutusventiil (20) on seadistatud rõhumahuti kõrgemale lubatud rõhule. Ohutusventiili pole lubatud ümber seada ega väljalaskemutrit (20.1) ja selle kübara (20.3) ühenduskaitset (20.2) eemaldada.

Et ohutusventiil taliteks vajaduse korral õigesti, tuleb seda iga 30 töötunni järel, kuid vähemalt 3 korda aastas rakendada. Keerake perforeeritud väljalaskemutrit (20.1) avamiseks vastupäeva ja tõmmake siis ventiilivarrast perforeeritud väljalaskemutrit (20.1) kaudu käsi väljapoole, et avada ohutusventiili väljalase. Ventiiilaseb nüüd kuuldavalt õhku välja. Seejärel keerake väljalaskemutter taas päripäeva kinni.

16.4 Õlitase me regulaarne kontrollimine (pilt F)

Seadke kompressor tasasele sirgele pinnale. Õlitase peab paiknema õli vaateklaasi (16) keskkohas (punane punkt).

16.5 Õli vahetamine (pilt L)

Esmatäidis tuleb vahetada 10 töötunni möödudes; seejärel tuleb õli iga 50 töötunni tagant välja lasta ja uus sisse valada.

Lülitage mootor välja ja tõmmake võrgupistik pistikupesast välja. Eemaldage õli väljalaskepolt (15). Avage täiendavalt õli-sulgurkork (18).

Hoidke õli kontrollimatu väljavoolamise vältimiseks väikest plekkrenni all ja koguge õli mahutisse. Kui õli ei voola täielikult välja, siis soovitame me kompressorit veidi kallutada.

Kui õli on välja voolanud, siis pange õli väljalaskepolt (15) taas sisse.

Utiliseerige vana õli vastavas vana õli vastuvõtukohas.

Pidage õige õlikoguse sissevalamiseks silmas, et kompressor seisab tasasel pinnal.

Eemaldage õli-sulgurkork (18) ja valage uut õli õlitäiteava kaudu sisse, kuni õlitase on saavutanud õli vaateklaasis (16) õige täitekoguse (punane punkt).

Ärge ületage maksimaalset täitekogust. Ületäitmise tagajärjeks võib olla seadmehajustus.

Pange õli-sulgurkork (18) taas õlitäiteavasse.

16.6 Õhufiltrite puhastamine

Õhufilter takistab tolmu ja mustuse sisseememist. Seda filtrit on vajalik vähemalt iga 300 töötunni järel puhastada.

Ummistunud õhufilter vähendab ulatuslikult kompressori võimsust.

Eemaldage õhufilter, avades selleks tiibmutrit (27) õhufiltri korpusel (1). Eemaldage tiibmutter (27) ja seib (28). Seejärel tõmmake õhufiltri korpus (1) välja. Tõmmake õhufiltri korpus (1) laiali. Nüüd saate õhufiltri välja võtta. Klõppige õhufilter ja õhufiltri korpuse osad ettevaatlikult puhtaks.

Need detailid tuleb seejärel suruõhuga (u 3 bar) läbi puhuda ja jälle vastupidises järjekorras monteerida.

16.7 Ühendused ja remont

Elektrialase varustuse ühendamist ja remonti tohib teostada ainult elektrispetsialist.

Küsimuste korra esitage palun järgmised andmed:

- mootori vooluliik
- masina tüübisildi andmed
- mootori tüübisildi andmed

Teenindus-informatsioon

Tuleb silmas pidada, et antud toote puhul vajatakse kasutusalaalse või loomulikule kulumisele alluvaid või kulumaterjalidena järgmisi osi.

Kuluosad*: õhufiltrid, kiilrihm, silinder, kolb, kolvirõngad, plastklambrid

* ei sisaldu tingimata tarnekomplektis!

Varuosi ja tarvikuid saate meie teeninduskeskusest. Skannige selleks tiitelhel olev QR kood.

17. Utiliseerimine ja taaskäitus

Juhised pakendi kohta



Pakendusmaterjalid on taaskäideldavad. Palun utiliseerige pakendid keskkonnasõbralikult.

Juhised elektri- ja elektroonikaseadmete seadus (ElektroG) kohta



Elektri- ja elektroonikaseadmed ei kuulu olmeprügisse, vaid tuleb suunata eraldi ko-
 gümisse või utiliseerimisse!

- Vanad patareid või akud, mis pole püsivalt vana-seadmesse paigaldatud, tuleb enne äraandmist purustamata välja võtta! Nende utiliseerimist reguleeritakse patareiseadusega.
- Elektri- ja elektroonikaseadmete omanikud või kasutajad on seadusega kohustatud need kasutuse lõpus tagastama.
- Lõppkasutaja kannab omavastutust utiliseeritava vana-seadmel isikupõhiste andmete kustutamise eest!
- Läbikriipsutatud prügikonteineri sümbol tähendab, et vanu elektri- ja elektroonikaseadmeid ei tohi utiliseerida olmeprügi kaudu.
- Vanad elektri- ja elektroonikaseadmed saab järgmistes kohtades tasuta ära anda:
 - Avalik-õiguslikud utiliseerimis- või kogumispunktid (nt kommunaalsed toormejaamad)
 - Elektriseadmete müügipunktid (stационаarsed ja online), kui edasimüüjad on tagasivõtmiseks kohustatud või pakuvad seda vabatahtlikult.
 - Kuni kolm vana elektriseadet seadmeliigi kohta maksimaalselt 25-sentimeetrise servapikkusega saate ilma tootjalt uut seadet soetamata talle tasuta ära anda või enda läheduses teise volitatud kogumispunkti suunata.
 - Tootja ja levitaja edasised täiendavad tagasivõtmistingimused saate teada vastavast klienditeenindusest.
- Tootja poolt eramajapidamisse uue elektriseadme kohaletarnimise korral võib see anda lõppkasutaja järelepärimisel korralduse vana elektriseade tasuta ära viia. Võtke selleks ühendust tootja klienditeenindusega.
- Need ütlused kehtivad ainult seadmete kohta, mis installeeritakse ja müüakse Euroopa Liidu liikmesriikides ning alluvad Euroopa direktiivile 2012/19/EL. Riikides väljaspool Euroopa Liitu võivad kehtida vanade elektri- ja elektroonikaseadmete utiliseerimise kohta kõrvalekalduvad nõuded.

Kasutusest kõrvaldatud seadme utiliseerimisvõimaluste kohta saate teavet kohalikust valla- või linnavalitsusest.

Kütused ja õlid

- Enne seadme utiliseerimist tuleb kütusepaak ja mootoriõli mahuti tühjendada!
- Kütus ja mootoriõli ei kuulu olmeprügisse ega ära-voolu, vaid tuleb suunata eraldi kogumisse või utiliseerimisse!
- Tühjad õli- ja kütusemahutid tuleb utiliseerida keskkonnasõbralikult.

18. Rikete kõrvaldamine

Järgmine tabel näitab vigade sümptomeid ja kirjeldab nende kõrvaldamise abinõusid, kui Teie masin ei tööta ükskord õigesti. Kui Te ei suuda probleemi selle abil lokaliseerida ja kõrvaldada, siis pöörduge teenindustöökotta.

Rike	Võimalik põhjus	Abinõu
Kompressor ei tööta	Võrgupinge puudub	Kontrollige kaablit, võrgupistikut, kaitset ja pistikupesat
	Võrgupinge liiga madal	Vältige liiga pikki pikenduskaableid. Kasutage piisava sooneristlõikega pikenduskaablit.
	Välitemperatuur liiga madal	Ärge käituge välitemperatuuridel alla +5°C.
	Mootor üle kuumenenud	Laske mootoril maha jahtuda, vaj. korral kõrvaldage ülekuumenemise põhjus.
Kompressor töötab, kuid rõhk puudub	Ohutusventiil ebatihed	Vahetage ohutusventiil välja
	Tihendid defektsed.	Kontrollige tihend üle, laske defektsed tihendid erialatöökojas asendada.
	Kondensvee väljalaskepolt ebatihed.	Pingutage polt käsitsi üle. Kontrollige poldi tihendit, vaj. korral asendage.
Kompressor töötab, manomeetril näidatakse rõhku, kuid tööriistad ei tööta	Voolikuühendus ebatihed.	Kontrollige suruõhuvoolik ja tööriist üle, vaj. korral vahetage välja.
	Kiirliitmik ebatihed	Kontrollige kiirliitmik üle, vaj. korral asendage.
	Rõhuregulaatoril liiga väike rõhk seadistatud	Keerake rõhuregulaatorit rohkem lahti.

Simbolių ant įrenginio aiškinimas

Šiame žinyne naudojami simboliai turi atkreipti Jūsų dėmesį į galimą riziką. Saugos simboliai ir juos lydintys paaiškinimai turi būti tiksliai suprasti. Patys įspėjimai rizikos nepašalina ir negali pakeisti tinkamų nelaimingų atsitikimų prevencijos priemonių.

	Įspėjimas – kad sumažėtų rizika susižaloti, perskaitykite naudojimo instrukciją.
	Naudokite klausos apsaugą. Dėl triukšmo galima prarasti klausą.
	Užsidėkite apsauginę kaukę nuo dulkių. Apdirbant medieną ir kitas medžiagas, gali susidaryti sveikatai kenksmingų dulkių. Draudžiama apdirbti medžiagas, kurių sudėtyje yra asbesto!
	Užsidėkite apsauginius akinius. Dėl dirbant susidarantių kibirkščių arba iš įrenginio pasišalinančių atplaišų, skiedrų arba dulkių, galima netekti regėjimo.
	Įspėjimas dėl karštų paviršių.
	Įspėjimas dėl elektros įtampos
	Įspėjimas! Prietaisas yra su automatizuotu paleidimo valdikliu. Žiūrėkite, kad tretieji asmenys būtų toliau nuo darbo zonos!
	Saugokite mašiną nuo lietaus. Įrenginį leidžiama laikyti ir eksploatuoti tik sausose aplinkos sąlygose.
	Garso galios lygio duomenys dB
	⚠ Dėmesio! Su Jūsų sauga susijusias vietas šioje naudojimo instrukcijoje mes pažymėjome šiuo ženklu
	Dėmesio! Prieš pirmosios eksploatacijos pradžią patikrinkite alyvos lygį ir pakeiskite alyvos uždarymo kamštį!
	Gaminys atitinka galiojančias Europos direktyvas.

Turinys:
Puslapis:

1.	Įvadas.....	185
2.	Įrenginio aprašymas (1 pav.).....	185
3.	Komplektacija	185
4.	Naudojimas pagal paskirtį	186
5.	Bendrieji saugos nurodymai	186
6.	Liekamosios rizikos	188
7.	Techniniai duomenys	189
8.	Išpakavimas.....	189
9.	Surinkimas	189
10.	Prieš pradėdant eksploatuoti.....	190
11.	Paleidimas	190
12.	Elektros prijungimas	190
13.	Valymas	191
14.	Transportavimas	191
15.	Laikymas.....	191
16.	Techninė priežiūra	191
17.	Utilizavimas ir pakartotinis atgavimas	193
18.	Sutrikimų šalinimas.....	194

1. Įvadas

Gamintojas:

Scheppach GmbH
Günzburger Straße 69
D-89335 Ichenhausen

Gerbiamas kliente,

mes linkime Jums daug džiaugsmo ir didelės sėkmės dirbant su nauju įrenginiu.

Nuoroda:

Pagal galiojančią Atsakomybės už gaminį įstatymą šio įrenginio gamintojas neatsako už žalą, kuri atsiranda šiame įrenginyje arba dėl jo:

- netinkamai naudojant,
- Nesilaikant naudojimo instrukcijos,
- Remontuojant tretiesiems asmenims, neįgalotiems specialistams
- Montuojant ir keičiant neoriginalias atsargines dalis
- naudojant ne pagal paskirtį
- Sugedus elektros įrangai, nesilaikant elektrai keliamai reikalavimų ir VDE nuostatų 0100, DIN 57113 / VDE 0113

Atkreipkite dėmesį:

Prieš montuodami ir pradėdami eksploatuoti perskaitykite visą naudojimo instrukcijos tekstą.

Ši naudojimo instrukcija turi Jums palengvinti susipažinti su Jūsų įrenginiu ir jo naudojimo pagal paskirtį galimybėmis.

Naudojimo instrukcijoje pateikiami nurodymai, kaip su įrenginiu dirbti saugiai, tinkamai ir ekonomiškai bei kaip išvengti pavojų, sutaupyti remonto išlaidų, sutrumpinti įrenginio prastovos laikus bei padidinti patikimumą ir pailginti eksploatavimo trukmę.

Be šioje naudojimo instrukcijoje pateiktų saugos nuostatų, būtinai privalote laikytis įrenginio eksploatavimui galiojančių taisyklių.

Laikykite naudojimo instrukciją plastikiniame maišelyje, apsaugoję nuo purvo ir drėgmės prie įrenginio. Prieš pradėdami dirbti, visi operatoriai ją privalo perskaityti ir jos atidžiai laikytis.

Prie įrenginio leidžiama dirbti tik asmenims, instruktuotiems, kaip jį naudoti ir informuotiems apie su tuo susijusius pavojus. Būtina laikytis reikalaujamo amžiaus cenzo. Be šioje naudojimo instrukcijoje pateiktų saugos nurodymų ir specialių Jūsų šalies reikalavimų, būtina laikytis tokios pačios konstrukcijos mašinų eksploatavimui visuotinai pripažintų technikos taisyklių.

Mes neatsakome už nelaimingus atsitikimus arba pažeidimus, atsiradusius nesilaikant šios instrukcijos ir saugos nurodymų.

2. Įrenginio aprašymas (1 pav.)

1. Oro filtro korpusas
2. Apsauginės grotelės
3. Trapecinis diržas
4. Variklis
5. Įj./išj. jungiklis
6. Transportavimo rankena
7. Slėgio jungiklis
8. Slėgio reguliatorius
9. Manometras (nustatytą slėgį galima nuskaityti)
10. Greitai išardoma mova (reguliuojamas suslėgtasis oras)
11. Manometras (katilo slėgį galima nuskaityti)
12. Slėgio rezervuaras
13. Atraminė koja
14. Ratas
15. Alyvos išleidimo varžtas
16. Alyvos stebėjimo langelis
17. Kompresorius siurblys
18. Alyvos uždarymo kamštis
19. Greitai išardoma mova (nereguliuojamas suslėgtasis oras)
20. Apsauginis vožtuvas
21. Kondensato išleidimo varžtas
22. Tinklo kabelis
23. Varžtas (ratas)
24. Veržlė (ratas)
25. Varžtas (atraminė koja)
26. Veržlė (atraminė koja)
27. Sparnuotoji veržlė (oro filtro)
28. Poveržlė (oro filtro)
29. Varžtas (rankenos)
30. Plastikiniai spaustukai
31. Varžtas (apsauginės grotelės)
32. Poveržlė (apsauginės grotelės)
33. Varžtas (variklio)
34. Apsaugos nuo perkrovos jungiklis

3. Komplektacija

- Kompresorius
- Oro filtras (3 vnt.)
- Atraminė koja (2 vnt.)
- Ratas (2 vnt.)
- Montavimo medžiaga
- Transportavimo rankena

- Alyvos butelis
- Naudojimo instrukcija

4. Naudojimas pagal paskirtį

Kompresorius skirtas suslėgtajam orui suslėgtuoji oru varomiems įrankiams generuoti, kuriuos galima eksploatuoti su maždaug iki 350 l/min. oro kiekiu (pvz., padangų pripūtimo įtaisui, išpūtimo pistoletui ir dažymo pistoletui).

Kompresorių leidžiama eksploatuoti tik sausose ir gerai vėdinamose vidaus patalpose.

Mašiną leidžiama eksploatuoti tik pagal paskirtį. Bet koks kitoks naudojimas laikomas ne pagal paskirtį. Už su tuo susijusią žalą arba patirtus bet kokius sužalojimus atsako naudotojas / operatorius, o ne gamintojas. Naudojimo pagal paskirtį dalis taip pat yra saugos nurodymų, montavimo instrukcijos ir naudojimo instrukcijoje pateiktų eksploatavimo nurodymų laikymasis.

Asmenys, kurie mašiną valdo ir atlieka jos techninę priežiūrą, turi būti su ja susipažinę ir informuoti apie galimus pavojus.

Be to, būtina tiksliai laikytis galiojančių nelaimingų atsitikimų prevencijos taisyklių.

Taip pat reikia laikytis kitų bendrųjų taisyklių iš darbo medicinos ir augumo technikos sričių.

Atlikus įrenginio modifikacijas, už su tuo susijusią žalą gamintojas neatsako.

Stakles leidžiama eksploatuoti tik su gamintojo originaliomis dalimis ir priedais.

Laikykites gamintojo saugos, darbo ir techninės priežiūros reikalavimų bei techniniuose duomenyse nurodytų matmenų.

Atkreipkite dėmesį į tai, kad mūsų įrenginiai nėra skirti naudoti komerciniams, amatiniams arba pramoniniams tikslams. Mes neteikiame garantijos, kai aparatas naudojamas komercinėse, amatinių arba pramoninėse įmonėse arba panašioms darbams.

5. Bendrieji saugos nurodymai

⚠ Dėmesio!

Naudojant elektrinius įrankius, norint apsaugoti nuo elektros smūgio, pavojaus susižaloti ir gaisro pavojaus, būtina imtis pagrindinių saugos priemonių.

Prieš naudodami šį elektrinį įrankį, perskaitykite visus šiuos nurodymus ir laikykite saugos nurodymus saugioje vietoje.

Saugus darbas

1. Palaikykite savo darbo zonoje tvarką
 - Dėl netvarkos darbo zonoje gali įvykti nelaimingų atsitikimų.
2. Atsižvelkite į aplinkos poveikį
 - Saugokite elektrinius įrankius nuo lietaus.
 - Nenaudokite elektrinių įrankių drėgnoje arba šlapioje aplinkoje. Pavojus dėl elektros smūgio!
 - Pasirūpinkite geru darbo zonos apšvietimu.
 - Nenaudokite elektrinių įrankių ten, kur kyla gaisro arba sprogimo pavojus.
3. Apsisaugokite nuo elektros smūgio
 - Stenkitės nesiliesti prie įžemintų dalių (pvz., vamzdžių, radiatorių, elektrinių viryklių, šaldymo aparatų).
4. Vaikai turi laikytis atstumo!
 - Neleiskite kitiems asmenims lieti prie įrankio arba kabelio, laikykite juos toliau nuo darbo zonos.
5. Laikykite nenaudojamus elektrinius įrankius saugioje vietoje.
 - Nenaudojamus elektrinius įrankius reikėtų padėti į sausą, aukščiau esančią arba rakinamą vietą vaikams nepasiekiamoje vietoje.
6. Neperkraukite elektrinio įrankio.
 - Nurodytame galios diapazone dirbsite geriau ir saugiau.
7. Vilkkite tinkamus drabužius.
 - Nevilkėkite plačių drabužių arba papuošalų, kuriuos galėtų pagriebti judančios dalys.
 - Dirbant lauke, rekomenduojama mūvėti gumines pirštines ir avėti neslidžiais batais.
 - Ant ilgų plaukų užsidėkite plaukų tinklėlį.
8. Nenaudokite kabelio tam neskirtiems tikslams
 - Nenaudokite kabelio, norėdami ištraukti kištuką iš kištukinio lizdo. Apsaugokite kabelį nuo karščio, alyvos ir aštrių briaunų.
9. Kruopščiai prižiūrėkite savo įrankius.
 - Jūsų kompresorius turi būti švarus, kad būtų galima dirbti gerai ir saugiai.
 - laikykites techninės priežiūros reikalavimų.

- Reguliariai tikrinkite elektrinio įrankio prijungimo laidą ir, jei jis pažeistas, paveskite jį patikrinti pripažintam specialistui.
 - Reguliariai tikrinkite ilginamuosius laidus ir, jei jie pažeisti, juos pakeiskite.
10. Ištraukite kištuką iš kištukinio lizdo.
 - Kai nenaudojate elektrinio įrankio, prieš atlikdami jo techninę priežiūrą ir keisdami įrankius, pvz., pjūklų geležtę, grąžtą, frezą.
 11. Venkite neplanuoto paleidimo.
 - Įkišdami kištuką į kištukinį lizdą, įsitikinkite, kad jungiklis išjungtas.
 12. Naudokite ilginamąjį kabelį išorės srityje.
 - Naudokite lauke tik tam skirtus ir atitinkamai pažymėtus ilginamuosius kabelius.
 - Kabelio būgną naudokite tik išvynioję.
 13. Visada būkite atidūs
 - Žiūrėkite, ką darote. Pradėkite dirbti apgalvotai. Nenaudokite elektrinio įrankio nesusikoncentravę.
 14. Patikrinkite elektrinį įrankį, ar nėra galimų pažeidimų.
 - Prieš tolesnį elektrinio įrankio naudojimą apsauginius įtaisus arba šiek tiek pažeistas dalis reikia kruopščiai patikrinti, ar jos nepriekaištingai ir pagal paskirtį veikia.
 - Patikrinkite, ar judančios dalys nepriekaištingai veikia ir nestringa, ar dalys nepažeistos. Visos dalys turi būti tinkamai sumontuotos ir įvykdyti visas sąlygas, kad būtų užtikrintas nepriekaištingas elektrinio prietaiso eksploatavimas.
 - Pažeistus apsauginius įtaisus ir dalis pagal paskirtį turi suremontuoti arba pakeisti pripažintos specializuotos dirbtuvės, jei naudojimo instrukcijoje nenurodyta kitaip.
 - Pažeistus jungiklius reikia pakeisti klientų aptarnavimo tarnybos dirbtuvėse.
 - Nenaudokite netinkamų arba pažeistų jungiamųjų laidų.
 - Nenaudokite elektrinių įrankių, kurių jungiklis neišsijungia arba neišsijungia.
 15. Paveskite elektrinį įrankį suremontuoti kvalifikuotam elektrikui.
 - Šis elektrinis įrankis atitinka tam tikras saugos nuostatas. Remontuoti leidžiama tik kvalifikuotam elektrikui, naudojant originalias atsargines dalis. Kitais atvejais naudotojas gali patirti nelaimingų atsitikimų.
 16. Dėmesio!
 - Savo pačių saugumui naudokite tik priedus ir papildomus įrenginius, kurie nurodyti naudojimo instrukcijoje arba kuriuos rekomendavo arba nurodė gamintojas. Naudodami kitus, o ne naudojimo instrukcijoje ar kataloge rekomenduojamus įstatomus įrankius arba priedus, galite susižaloti.
 17. Triukšmas
 - Naudodami kompresorių, naudokite klausos apsaugą.
 18. Prijungimo laido keitimas
 - Jei prijungimo laidas pažeidžiamas, jį privalo pakeisti gamintojas arba kvalifikuotas elektrikas, kad būtų išvengta pavojų. Pavojus dėl elektros smūgių.
 19. Padangų pripūtimas
 - Patikrinkite padangų slėgį iš karto po pripūtimo, naudodami tinkamą manometrą, pvz., degalinėje.
 20. Keliais važiuojantys kompresoriai statybvietėse
 - Atkreipkite dėmesį į tai, kad visos žarnos ir armatūros tinkamos didžiausiam leistinam kompresoriaus darbo slėgiui.
 21. Pastatymo vieta
 - Statykite kompresorių tik ant lygus paviršiaus.
 22. Rekomenduojama, kad, esant didesniai nei 7 bar slėgiui, tiekimo žarnos būtų su apsauginiu kabeliu, pvz., vieliniu lynu.
 23. Stenkitės stipriai neapkrauti linijų sistemos, naudodami lanksčias žarnų jungtis, kad būtų išvengta lenkimo vietų.
 24. Įsitikinkite, kad alyvos aušinimo įrenginiai laikomi švarūs, o apsauginiai įtaisai lieka tinkamos eksploatauoti būklės.
 25. Pavojus nudegti prisilietus prie karštos alyvos
 - Mūvėkite tinkamas apsaugines pirštines.
 - Niekada nedirbkite su kompresoriumi šalia atviros liepsnos.
 - Atkreipkite dėmesį į tai, kad neišlietumėte alyvos.
 26. Esant žemesnei nei 0 °C temperatūrai, paleisti variklį draudžiama.

Papildomi saugos nurodymai

Saugos nurodymai, kaip dirbti su suslėgtuoju oru ir išpūtimo pistoletais

- Kompresorinis siurblys ir linijos eksploatuojant stipriai įkaista. Prisilietus nudegama.

- Kompresoriaus įsiurbtame ore neturi būti priemaišų, kurios kompresoriniame siurblyje gali sukelti gaisrą arba sprogimą.
- Atlaisvindami žarnos movą, jungiamąją žarnos detalę tvirtai laikykite viena ranka. Taip Jūsų nesužalos greitai atgal judanti žarna.
- Dirbdami su išpūtimo pistoletu, užsidėkite apsauginius akinius. Dėl svetimkūnių ir į šoną nupūstų dalių galima lengvai susižaloti.
- Išpūtimo pistoletu nepūskite į žmones arba nevalykite ant kūno esančių drabužių. Pavojus susižaloti!

Saugos nurodymai purškiant dažus

- Neapdorokite dažų arba tirpiklių, kurių pliūpsnio temperatūra yra mažesnė nei 55 °C. Sprogimo pavojus!
- Dažų ir tirpiklių neįkaitinkite. Sprogimo pavojus!
- Jei apdorojami sveikatai kenksmingi skysčiai, apsaugai reikalingi filtravimo prietaisai (veido kaukės). Taip pat atkreipkite dėmesį į tokių medžiagų gamintojo pateiktus duomenis dėl apsauginių priemonių.
- Atkreipkite dėmesį į nurodymus ir ženklus pagal Pavojingų medžiagų reglamentą ant apdorojamų medžiagų pakuotės. Prireikus reikia imtis papildomų apsaugos priemonių, ypač vilkėti tinkamus drabužius ir užsidėti kaukes.
- Purškimo proceso metu ir darbo patalpoje negalima rūkyti. Sprogimo pavojus! Labai degūs yra ir dažų garai.
- Neturi būti ir negalima eksploatuoti ugniaviečių, atviro šviesos arba kibirkščiujančių mašinų.
- Nelaikykite ir nevalykite / negerkite darbo patalpoje maisto produktų ir gėrimų. Dažų garai yra kenksmingi sveikatai.
- Darbo patalpa turi būti didesnė nei 30 m³ ir purškiant bei džiovinant turi būti užtikrinti pakankamai oro mainai.
- Nepurškite prieš vėją. Purškdami degias arba pavojingas purškiamas medžiagas, laikykitės vietos policijos žinybų nuostatų.
- Kartu su PVC slėgine žarna neapdorokite tokių terpių, kaip benzinas, butilo alkoholis ir metilenchloridas. Šios terpės sugadins slėginę žarną.
- Naudodami kartu su purškimo priedais (pvz., dažų purškimo pistoletu): pildydami purškimo įrangą, laikykitės atstumo iki įrenginio ir nepurškite kompresoriaus kryptimi.

Slėginių rezervuarų eksploatavimas

- Tas, kas eksploatuoja slėginį rezervuarą, jį turi palaikyti tvarkingos būsenos, tinkamai eksploatuoti, kontroliuoti, nedelsiant atlikti reikalingus einamosios priežiūros ir remonto darbus bei imtis reikalingų sąlygų atitinkančių saugos priemonių.
- Priežiūros žinyba atskiru atveju gali paskirti reikalingas kontrolės priemones.
- Slėginio rezervuaro negalima eksploatuoti, jei jis yra su trūkumais, kurie kelia pavojų dirbantiems arba tretiesiems asmenims.
- Prieš eksploatuodami, kaskart patikrinkite slėginį rezervuarą, ar nėra rūdžių ir pažeidimų. Kompresoriaus negalima eksploatuoti su pažeistu arba aprūdijusiu slėginiu rezervuaru. Jeigu nustatysite pažeidimų, tuomet kreipkitės į klientų aptarnavimo tarnybą.

Padėkite šiuos saugos nurodymus į saugią vietą.

ĮSPĖJIMAS! Eksploatuojant šis elektrinis įrankis sudaro elektromagnetinį lauką. Tam tikromis aplinkybėmis šis laukas gali veikti aktyvius arba pasyvius medicinius implantus. Norint sumažinti rimtų arba mirtinų sužalojimų pavojų, prieš naudojant elektrinį įtaisą, asmenims su medicininiais implantais rekomenduojame pasikonsultuoti su savo gydytoju arba medicininį implantų gamintoju.

6. Liekamosios rizikos

Mašina pagaminta pagal technikos lygį ir pripažintas saugumo technikos taisykles. Tačiau dirbant galima pavienė liekamoji rizika.

- Pavojus sveikatai dėl elektros srovės, naudojant netinkamus elektros prijungimo laidus.
- Be to, nepaisant visų priemonių, kurių buvo imtasi, galima neakivaizdi liekamoji rizika.
- Liekamąsias rizikas galima sumažinti, jei bus laikomasi saugos nuorodų ir bus naudojama pagal paskirtį bei bus laikomasi visos naudojimo instrukcijos.
- Stenkitės nepaleisti įrenginio atsitiktinai: kištuką kišdami į kištukinį lizdą, nepaspauskite paleidimo mygtuko. Naudokite įrankį, kuris rekomenduojamas šioje naudojimo instrukcijoje. Taip Jūsų mašina pasiekia optimalią galią.
- Kai mašina eksploatuojama, laikykite savo rankas toliau nuo darbo zonos.

7. Techniniai duomenys

Tinklo jungtis	230 V / 50 Hz
Variklio galia	2200W / 3 PS
Darbo režimas	S1
Variklio sūkių skaičius	2900 min. ⁻¹
Slėgio rezervuaro talpa	100 l
Darbinis slėgis	10 bar
Teor. Siurbimo našumas	550 l/min.
Teor. Atiduodamoji galia	350 l/min.
Apsaugos laipsnis	IP32
Įrenginio svoris	80 kg
Alyva (15W 40)	1,2 l
Maks. pastatymo aukštis (virš jūros lygio)	1000 m
Diržo tipas	A-1400

Pasiekame teisę atlikti techninius pakeitimus!

Triukšmas ir vibracija

△ **Įspėjimas:** triukšmas gali turėti didelės įtakos Jūsų sveikatai. Jei mašinos skleidžiamas triukšmas viršija 85 dB (A), naudokite klausos apsaugą.

Triukšmo vertės

Garso galios lygis L_{WA}	97 dB(A)
Garso slėgio lygis L_{pA}	84,6 dB(A)
Neapibrėžtis $K_{wa/pA}$	2,39/3 dB(A)

8. Išpakavimas

- Atidarykite pakuotę ir atsargiai išimkite įrenginį.
- Nuimkite pakavimo medžiagą ir ištraukite pakavimo / transportavimo fiksatorius (jei yra).
- Patikrinkite, ar komplekte viskas yra.
- Patikrinkite įrenginį ir priedus, ar transportuojant jie nebuvo pažeisti. Reklamaciją atveju nedelsdami informuokite tiekėją. Vėliau reklamacijos nebūs pripažintos.
- Jei įmanoma, saugokite pakuotę, kol nepasibaigs garantinis laikotarpis.
- Prieš naudodami, pagal naudojimo instrukciją susipažinkite su įrenginiu.
- Priedams bei greitai susidėvintiems ir atsarginėms dalims naudokite tik originalias dalis. Atsarginių dalių įsigysite iš savo prekybos atstovo.

- Užsakydami nurodykite mūsų gaminių numerius bei įrenginio tipą ir pagaminimo metus.

△ ĮSPĖJIMAS!

Įrenginys ir pakavimo medžiagos nėra vaikų žaislas! Vaikams draudžiama žaisti su plastikiniais maišeliais, plėvelėmis ir mažomis dalimis! Pavojus praryti ir uždusti!

9. Surinkimas

△ DĖMESIO!

Prieš pradėdami eksploatuoti, įrenginį būtinai iki galo sumontuokite!

Montavimui Jums reikia:

- 12 mm veržliarakčio (neįeina į komplektaciją)
- 14 mm veržliarakčio (neįeina į komplektaciją)
- 17 mm veržliarakčio (neįeina į komplektaciją)
- 4 mm rakto su vidiniu šešiabriauniu (neįeina į komplektaciją).
- Phillips atsuktuvus (nepriskaičiuotas)

9.1 Ratų montavimas (C pav.)

Prakiškite varžtą (23) pro ratą (14). Dabar prakiškite varžtą (23) pro ratą pro tvirtinimo angą slėginiame rezervuare (12). Dabar pritvirtinkite varžtą (23) veržle (24). Pakartokite procesą kitoje slėginio rezervuaro (12) pusėje.

9.2 Atraminų kojų (2x) montavimas (D pav.)

Prakiškite varžtą (25) pro atraminę koją (13). Tada atraminė koja (13) tvirtinama prie tvirtinimo angos slėginiame rezervuare (12).

Dabar pritvirtinkite atraminę koją (13) veržle (26).

Pakartokite procesą antrai atraminei kojai.

9.3 Oro filtrų (3x) montavimas (E pav.)

Pašalinkite oro filtro laikiklio transportavimo fiksatorius (jei yra).

Pašalinkite sparnuotąją veržlę (27) ir poveržlę (28) nuo kompresoriaus siurblio srieginio kaiščio.

Užmaukite oro filtro korpusą (1) su popieriniu filtru ant srieginio kaiščio. Vėl pritvirtinkite oro filtro korpusą (1) poveržle (28) ir sparnuotąją veržlę (27). Pakartokite procesą su visais oro filtrais.

Pritvirtinkite oro filtrą įleidimo angą žemyn, kad išvengtumėte didelio užterštumo.

9.4 Transportavimo rankenos montavimas (F pav.)

Pritvirtinkite transportavimo rankeną (6) varžtu (29), prie slėginio rezervuaro (12).
Pakartokite procesą tris kartus.

9.5 Kompresorių alyva (L pav.)

- Pašalinkite alyvos pildymo angos alyvos uždarymo kamštį (y).
- Supilkite pristatytą kompresorių alyvą į kompresoriaus siurblio korpusą ir įstatykite alyvos uždarymo kamštį (18) į alyvos pildymo angą.
- Stebėjimo langelyje (16) patikrinkite alyvos lygį. Alyvos lygis turėtų būti raudono apskritimo ribose.

10. Prieš pradėdami eksploatuoti

- Prieš prijungdami įsitinkinkite, kad duomenys specifikacijų lentelėje sutampa su tinklo duomenimis.
- Pripildykite į kompresoriaus siurblio korpusą alyvos, kaip aprašyta 8.5 skirsnyje.
- Patikrinkite įrenginį, ar jis transportuojant nebuvo nepažeistas. Apie bet kokius pažeidimus nedelsdami informuokite transporto įmonę, kuri pristatė kompresorių.
- Kompresorius turi būti statomas šalia vartotojo.
- Venkite ilgų oro linijų ir ilgų laidų (ilginamojo kabelio).
- Atkreipkite dėmesį į tai, kad įsiurbiamas oras būtų sausas ir be dulkių.
- Nestatykite kompresoriaus drėgnoje arba šlapioje patalpoje.
- Eksploatuokite kompresorių tik tinkamose patalpose (gerai vėdinamose, aplinkos temperatūra nuo +5 °C iki 40 °C). Patalpoje neturi būti dulkių, rūgščių, garų, sprogių arba degių dujų.
- Kompresorius tinkamas naudoti sausose patalpose. Srityse, kuriose dirbama su purškiamu vandeniu, naudoti draudžiama.
- Prieš pradėdami eksploatuoti reikia patikrinti alyvos lygį kompresoriaus siurblyje.
- Kompresorių leidžiama naudoti tik trumpai, esant sausoms aplinkos sąlygoms, išorės srityje.
- Kompresorių visada reikia laikyti sausoje vietoje ir baigus darbus jis neturi likti lauke.

11. Paleidimas

⚠ DĖMESIO!

Prieš pradėdami eksploatuoti, įrenginį būtinai iki galo sumontuokite!

11.1 Įjungiklis / išjungiklis (G pav.)

Norint įjungti kompresorių, įjungiklis / išjungiklis (5) pa-traukiamas į viršų. Norint išjungti, įjungiklis / išjungiklis paspaudžiamas žemyn.

11.2 Slėgio nustatymas: (A; B pav.)

Slėgio regulatoriumi (8) nustatomas slėgis manometre (9).

Nustatytą slėgį galima matyti ant greitai išardomos movos (10).

Manometre (11) matomas katilo slėgis.

Katilo slėgį galima matyti ant greitai išardomos movos (19).

11.3 Slėgio jungiklio nustatymas (A pav.)

Slėgio jungiklis (7) nustatytas gamykloje. Įjungimo slėgis apie 8 bar išjungimo slėgis apie 10 bar

11.4 Apsaugos nuo perkrovos jungiklis

Variklis yra su apsaugos nuo perkrovos jungikliu. Esant kompresoriaus perkrovai, apsaugos nuo perkrovos jungiklis išsijungia automatiškai, kad kompresorius būtų apsaugotas nuo perkaitimo. Jei apsaugos nuo perkrovos jungiklis būtų suveikęs, išjunkite kompresorių įjungikliu / išjungikliu (5) ir palaukite, kol kompresorius atvės.

Dabar įspauskite apsaugos nuo apkrovos jungiklį (43) ir vėl įjunkite kompresorių.

11.5 Viršslėgio išleidimas darbo pabaigoje

Išleiskite viršslėgį iš kompresoriaus, išjungdami kompresorių ir sunaudodami dar kompresoriuje esantį suslėgtąjį orą, pvz., pneumatiniu įrankiu tuščiaja eiga arba išpūtimo pistoletu.

12. Elektros prijungimas

Prijungtas elektros variklis yra parengtas naudoti. Jungtis atitinka tam tikras VDE ir DIN nuostatas. Kliento tinklo jungtis ir naudojamas ilginamasis laidas turi atitikti šiuos reikalavimus.

Dirbant su purkštuvais ir purškimo įranga bei laikinai naudojant lauke, naudojant apsauginį nebalanso srovės jungiklį, įrenginį reikia prijungti su 30 mA arba mažesne grįžimo srove.

Svarbios nuorodos

Esant variklio perkrovai, jis išsijungia savaime. Jam atvėsus (trukmė skirtinga), variklį galima įjungti vėl.

Pažeistas elektros prijungimo laidas

Dažnai pažeidžiama elektros prijungimo laidų izoliacija.

To priežastys gali būti:

- prispaudimo vietos, kai prijungimo laidai nutiesiami pro langus arba durų plyšius;
- sulenkimo vietos netinkamai pritvirtinus arba nutiesus prijungimo laidą;
- įpjovimo vietos pervažiaus prijungimo laidą;
- izoliacijos pažeidimai išsplėšus iš sieninio kištukinio lizdo;
- įtrūkimai dėl izoliacijos senėjimo.

Tokių pažeistų elektros prijungimo laidų negalima naudoti ir dėl pažeistos izoliacijos jie yra pavojingi gyvybei.

Reguliariai tikrinkite, ar elektros prijungimo laidai nepažeisti. Atkreipkite dėmesį į tai, kad tikrinant prijungimo laidas nekabotų ant elektros srovės tinklo.

Elektros prijungimo laidai turi atitikti tam tikras VDE ir DIN nuostatas. Naudokite prijungimo laidas, pažymėtus H05VV-F.

Žyma tipo pavadinime prijungimo kabelyje yra privaloma.

13. Valymas

⚠ Dėmesio!

Prieš atlikdami valymo ir techninės priežiūros darbus, ištraukite tinklo kištuką! Pavojus susižaloti dėl elektros smūgių!

⚠ Dėmesio!

Palaukite, kol įrenginys visiškai atvės! Pavojus nudegti!

⚠ Dėmesio!

Prieš atliekant valymo ir techninės priežiūros darbus, reikia pašalinti iš įrenginio slėgį! Pavojus susižaloti!

Rekomenduojame įrenginį išvalyti iš karto po kiekvieno naudojimo.

- Stenkitės, kad įrenginys būtų kuo švaresnis ir nedulkėtas. Esant mažam slėgiui, nuvalykite įrenginį švartu šluoste arba išpūskite suslėgtuoju oru.
- Rekomenduojame įrenginį išvalyti iš karto po kiekvieno naudojimo.
- Reguliariai valykite įrenginį drėgna šluoste ir šiek tiek skystojo muilo.
- Nenaudokite valymo priemonių ir tirpiklių. Jie gali pažeisti plastikines prietaiso dalis. Atkreipkite dėmesį į tai, kad į įrenginio vidų nepatektų vandens.
- Žarną ir purškimo įtaisus prieš valymą atjunkite nuo kompresoriaus. Kompresoriaus negalima valyti vandeniui, tirpikliais ir pan.

14. Transportavimas

Norėdami pakeisti prietaiso padėtį, pakelkite transportavimo apkabą ir nutraukite įrenginį į naują stovėjimo vietą.

Norint transportuoti krovininiame automobilyje, įrenginys diržais turi būti pritvirtintas prie krovininių platformos.

15. Laikymas

Laikykite įrenginį ir jo priedus tamsioje, sausoje, apsaugotoje nuo šalčio ir vaikams nepasiekiamoje vietoje. Optimali laikymo temperatūra yra nuo 5 iki 30 °C. Laikykite įrankį originalioje pakuotėje. Uždenkite įrankį, kad apsaugotumėte jį nuo dulkių arba drėgmės.

Laikykite naudojimo instrukciją prie įrankio.

16. Techninė priežiūra

Techninei priežiūrai Jums reikia:

- 17 mm veržliarakčio (2 vnt. – neįeina į komplektaciją),
- 24 mm veržliarakčio (neįeina į komplektaciją).

⚠ Dėmesio!

Prieš atlikdami valymo ir techninės priežiūros darbus, ištraukite tinklo kištuką! Pavojus susižaloti dėl elektros smūgių!

⚠ Dėmesio!

Palaukite, kol įrenginys visiškai atvės! Pavojus nudegti!

⚠ Dėmesio!

Prieš atliekant valymo ir techninės priežiūros darbus, reikia pašalinti iš įrenginio slėgį! Pavojus susižaloti!

16.1 Trapecinio diržo keitimas (H–K pav.)

Norėdami pakeisti kompresoriaus trapecinį diržą, atjunkite įrenginį būtinai nuo tinklo. Sėkmingai atjungę kompresorių nuo tinklo, nuimkite apsaugines groteles, plastikinius spaustukus (33) replėmis pasukdami 90°.

Po to pašalinkite varžtą (31) su poveržlėmis (32), kuri jungia apsaugines groteles (2) su varikliu (4), 4 mm raktu su vidiniu šešiabriauniu.

Dabar dviem 14 dydžio raktais išsukite keturis variklio (4) varžtus (33), kad po to galėtumėte perstumti variklį.

Dabar trapecinį diržą (3) galima pakeisti.

Sėkmingai pakeitę trapecinį diržą, tokius pačius veiksmus atlikite atvirkštine eilės tvarka, kad įrenginys vėl būtų darbinės būsenos. Tuo metu atkreipkite dėmesį į tai, kad variklis būtų prisuktas stačiu kampu eigos kryptimi, siekiant užtikrinti sklandžią trapecinio diržo eigą.

16.2 Slėgio rezervuaro techninė priežiūra

Dėmesio!

Kad slėgio rezervuaras (12) ilgai veiktų, po kiekvieno eksploatavimo išleiskite kondensatą, atidarydami išleidimo varžtą (21). Prieš tai išleiskite slėgį iš katilo (žr. 10.5).

Išleidimo varžtas atidaromas, sukant prieš laikrodžio rodyklę (žiūrint iš kompresoriaus apačios į varžtą), kad kondensatas galėtų visiškai išbėgti iš slėginio rezervuaro. Po to išleidimo varžtą vėl įsukite (sukite pagal laikrodžio rodyklę). Prieš eksploatuodami, kaskart patikrinkite slėginį rezervuarą, ar nėra rūdžių ir pažeidimų. Kompresoriaus negalima eksploatuoti su pažeistu arba aprūdijusiu slėginiu rezervuaru. Jeigu nustatysite pažeidimų, tuomet kreipkitės į klientų aptarnavimo tarnybą.

⚠ Dėmesio!

Kondensate iš slėginio rezervuaro yra alyvos likučių. Utilizuokite kondensatą ekologiškai tam tikrame surinkimo punkte.

16.3 Apsauginis vožtuvas (B pav.)

Apsauginis vožtuvas (20) nustatytas ties didžiausiu leistinu slėginiu rezervuaro slėgiu. Apsauginį vožtuvą reguliuoti arba pašalinti jungties fiksatorių (20.2) tarp išleidimo veržlės (20.1) ir jos gaubtelio (20.3) draudžiama.

Kad prireikus apsauginis vožtuvas tinkamai veiktų, jį reikia kas 30 darbo valandų, tačiau ne rečiau nei 3 kartus per metus aktyvinti. Norėdami atidaryti, pasukite perforuotą išleidimo veržlę (20.1) prieš laikrodžio rodyklę ir tada ištraukite ranka vožtuvo trauklę per perforuotą išleidimo veržlę (20.1) į išorę, kad atidarytumėte apsauginio vožtuvo išleidimo angą. Dabar vožtuvas girdimai išleidžia orą. Po to vėl tvirtai priveržkite išleidimo veržlę pagal laikrodžio rodyklę.

16.4 Reguliari alyvos lygio kontrolė (F pav.)

Pastatykite kompresorių ant lygaus, tiesaus paviršiaus. Alyvos lygis turi būti alyvos stebėjimo langelio (16) viduryje (raudonas taškas).

16.5 Alyvos keitimas (L pav.)

Pirmąjį užpildą reikia pakeisti po 10 darbo valandų; po to kas 50 darbo valandų išleiskite alyvą ir pripildykite naujos.

Išjunkite variklį ir ištraukite kištuką iš kištukinio lizdo. Pašalinkite alyvos išleidimo varžtą (15). Papildomai atidarykite alyvos uždarymo kamštį (18).

Kad alyva neišbėgtų nevaldomai, laikykite po ją nedidelį skardinį latakėlį ir surinkite alyvą į rezervuarą. Jei išbėgs ne visa alyva, rekomenduojame kompresorių šiek tiek paversti.

Išbėgus alyvai, vėl įstatykite alyvos išleidimo varžtą (15). Atitinkamame senos alyvos surinkimo punkte utilizuokite seną alyvą.

Norėdami pripildyti tinkamą alyvos kiekį, atkreipkite dėmesį į tai, kad kompresorius stovėtų ant lygaus paviršiaus.

Pašalinkite alyvos uždarymo kamštį (18) ir į alyvos pildymo angą pripilkite naujos alyvos, kol alyvos lygis alyvos stebėjimo langelyje (16) pasieks teisingą pripildymo kiekį (raudonas taškas).

Neviršykite maksimalaus pripildymo kiekio. Dėl perpildymo gali būti pažeistas įrenginys.

Vėl įstatykite alyvos uždarymo kamštį (18) į alyvos pildymo angą.

16.6 Oro filtrų valymas

Oro filtras neleidžia įsuirbti dulkių ir nešvarumų. Šį filtrą reikia valyti bent kas 300 darbo valandų.

Dėl užsikūšusio oro filtro mažėja kompresoriaus galia. Pašalinkite oro filtrą, atsukdami sparnuotąją veržlę (32) oro filtro korpuse (1).

Pašalinkite sparnuotąją veržlę (27) ir poveržlę (28).
Po to priveržkite oro filtro korpusą (1). Išardykite oro filtro korpusą (1). Dabar oro filtrą galite išimti. Atsargiai pastuksenkite oro filtrą ir oro filtro korpuso dalis.

Po to šias konstrukcines dalis išpūskite suslėgtuoju oru (apie 3 bar) ir vėl sumontuokite atvirkštine eilės tvarka.

16.7 Jungtys ir remontas

Prijungti ir remontuoti elektros įrangą leidžiama tik kvalifikuotam elektrikui.

Kilus klausimų, nurodykite tokius duomenis:

- variklio srovės rūšį;
- duomenis iš įrenginio specifikacijų lentelės.
- duomenis iš variklio specifikacijų lentelės.

Techninės priežiūros informacija

Atkreipkite dėmesį į tai, kad šio gaminio toliau nurodytos dalys naudojant arba natūraliai dėvisi arba toliau nurodytų dalių reikia kaip vartojamųjų medžiagų. Greitai susidėvinčios dalys*: Oro filtrai, trapeciniai diržai, cilindras, stūmoklis, stūmoklio žiedai, plastikiniai spaustukai

* į komplektaciją privalomai neįeina!

Atsarginių dalių ir priedų įsigysite mūsų techninės priežiūros centre. Tam nuskenaukite tituliname lape esantį QR kodą.

17. Utilizavimas ir pakartotinis atgavimas

Pakavimo nuorodos



Pakavimo medžiagas galima perdirbti. Utilizuokite pakuotes, tausodami aplink

Nuorodos dėl Elektros ir elektronikos prietaisų įstatymo (vok. ElektroG)



Panaudotų elektros ir elektronikos prietaisų negalima mesti į buitines atliekas, juos reikia surinkti ir utilizuoti atskirai!

- Panaudotas baterijas arba akumuliatorius, kurie nėra fiksuotai sumontuoti sename prietaise, prieš atiduodant reikia išimti jų nepažeidžiant! Toks utilizavimas sureguliuotas Baterijų įstatyme.

- Elektros bei elektronikos prietaisų savininkai ar naudotojai yra teisiškai įpareigoti juos grąžinti po naudojimo.
- Galutinis naudotojas yra atsakingas už savo asmeninių duomenų ištrynimą iš utilizuojamo panaudoto įrenginio!
- Perbrauktos šiukšliadėžės simbolis reiškia, kad elektros ir elektronikos prietaisų negalima išmesti kartu su buitinėmis atliekomis.
- Elektros ir elektronikos prietaisus galima nemokamai grąžinti šiose vietose:
 - viešosiose atliekų šalinimo ar surinkimo vietose (pvz., savivaldybių pastatų kiemuose),
 - elektros prietaisų pardavimo vietose (stacionariose ir internetinėse), jei pardavėjai privalo juos priimti atgal arba tai padaryti siūlo savanoriškai.
 - Iki trijų vienos rūšies panaudotų elektros prietaisų, kurių krašto ilgis ne didesnis kaip 25 cm, galite nemokamai grąžinti gamintojui prieš tai neįsigydami naujo prietaiso iš gamintojo arba nuvežti į kitą įgaliotą surinkimo punktą savo vietovėje.
 - Dėl kitų papildomų gamintojų ir platintojų prekių priėmimo atgal sąlygų kreipkitės į atitinkamą klientų aptarnavimo tarnybą.
- Jei gamintojas pristato naują elektros prietaisą privačiam namų ūkiui, jis gali organizuoti nemokamą elektros prietaiso paėmimą galutinio naudotojo prašymu. Tam susisiekite su gamintojo klientų aptarnavimo tarnyba.
- Šie teiginiai galioja tik prietaisams, parduodamiems Europos Sąjungos šalyse, kurioms taikoma Europos direktyva 2012/19/ES. Europos Sąjungai nepriklausančiose šalyse gali būti taikomos kitokios panaudotų elektros ir elektronikos prietaisų utilizavimo nuostatos.

Netinkamo naudoti įrenginio utilizavimo galimybes sužinosite seniūnijoje arba miesto savivaldybėje.

Degalai ir alyvos

- Prieš utilizuodami įrenginį, ištuštinkite degalų baką ir variklinės alyvos rezervuarą!
- Degalų ir variklinės alyvos negalima mesti į buitines atliekas ar išpilti į nuotėkas, juos reikia surinkti ir utilizuoti atskirai!
- Tuščius alyvos ir degalų bakus reikia utilizuoti tausojant aplinką.

18. Sutrikimų šalinimas

Tolesnėje lentelėje nurodyti klaidų požymiai ir aprašyta, kaip jas galima pašalinti, jei Jūsų mašina blogai veiktų. Jei taip problemos nustatyti ir pašalinti negalite, kreipkitės į savo techninės priežiūros dirbtuves.

Sutrikimas	Galima priežastis	Ką daryti?
Kompresorius neveikia	Nėra tinklo įtamos	Patikrinkite kabelį, tinklo kištuką, saugiklį ir kištukinį lizdą
	Per žema tinklo įtampa	Venkite per ilgų ilginamųjų kabelių. Naudokite ilginamuosius kabelius su pakankamo skersmens gyslomis.
	Per žema išorinė temperatūra	Neeksploatuokite žemesnėje nei +5°C išorės temperatūroje.
	Perkaito variklis	Leiskite varikliui atvėsti. Prireikus pašalinkite perkaitimo priežastį.
Kompresorius veikia, tačiau nėra slėgio	Nesandarus apsauginis vožtuvas	Pakeiskite apsauginį vožtuvą
	Pažeisti sandarikliai.	Patikrinkite sandariklį. Pažeistus sandariklius paveskite pakeisti specializuotoms dirbtuvėms.
	Nesandarus kondensato išleidimo varžtas.	Priveržkite varžtą ranka. Patikrinkite sandariklį ant varžto, prireikus pakeiskite.
Kompresorius veikia, manometre rodomas slėgis, tačiau įrankiai neveikia	Nesandari žarnų jungtis.	Patikrinkite suslėgtojo oro žarną ir įrankį, prireikus pakeiskite.
	Nesandari greitai išardoma mova	Patikrinkite greitai išardomą movą, prireikus pakeiskite.
	Slėgio regulatoriumi nustatytas per mažas slėgis	Dar atsukite slėgio regulatorių.

Simbolu, kas atrodas uz ierīces, skaidrojums

Simbolu izmantošanai šajā rokasgrāmatā jāvērs jūsu uzmanība uz iespējamajiem riskiem. Ir precīzi jāizprot drošības simboli un skaidrojumi, uz kuriem tie attiecas. Brīdinājumi paši par sevi nenovērš riskus un nevar aizvietot pareizos pasākumus, lai novērstu negadījumus.

	Brīdinājums! Lai mazinātu savainošanās risku, izlasiet lietošanas instrukciju.
	Valkājiet ausu aizsargus. Trokšņu iedarbība var izraisīt dzirdes zudumu.
	Lietojiet putekļu aizsargmasku. Apstrādājot kokmateriālu un citus materiālus, var rasties veselībai kaitīgi putekļi. Nedrīkst apstrādāt azbestu saturošu materiālu!
	Lietojiet aizsargbrilles. Darba laikā radušās dzirksteles vai no ierīces krītošas šķēpeles, skaidas un putekļi var izraisīt redzes zudumu.
	Brīdinājums par karstām virsmām.
	Brīdinājums par elektrisko spriegumu
	Brīdinājums! Ierīce ir aprīkota ar automātisku palaišanas vadību. Nelaidiet trešās personas ierīces darba zonā!
	Nepakļaujiet ierīci lietus iedarbībai. Ierīci drīkst novietot, uzglabāt un ekspluatēt tikai tad, ja tiek nodrošināta sausa vide.
	Skaņas jaudas līmeņa norāde dB
	Šajā lietošanas instrukcijā vietas, kuras attiecas uz jūsu drošību, mēs esam aprīkojuši ar šādu zīmi
	Ievērbai! Pirms lietošanas uzsākšanas pārbaudiet eļļas līmeni un nomainiet eļļas vītņoto aizbāzni!
	Ražojums atbilst spēkā esošajām Eiropas Direktīvām.

Satura rādītājs:
Lappuse:

1.	Ievads.....	197
2.	Ierīces apraksts (1. att.).....	197
3.	Piegādes komplekts	197
4.	Noteikumiem atbilstoša lietošana.....	198
5.	Vispārīgie drošības norādījumi	198
6.	Atlikušie riski.....	200
7.	Tehniskie raksturlielumi	200
8.	Izpakošana.....	201
9.	Uzbūve.....	201
10.	Pirms lietošanas sākšanas.....	202
11.	Darba sākšana.....	202
12.	Pieslēgšana elektrotīklam.....	202
13.	Tīrīšana.....	203
14.	Transportēšana.....	203
15.	Glabāšana	203
16.	Apkope.....	203
17.	Utilizēšana un atkārtota izmantošana	205
18.	Traucējumu novēršana	206

1. Ievads

Ražotājs:

SchepPach GmbH
Günzburger Straße 69
D-89335 Ichenhausen

Godātais klient!

Vēlam prieku un izdošanos, strādājot ar šo jauno ierīci.

Norāde:

Šīs ierīces ražotājs saskaņā ar spēkā esošo likumu par ražotāja atbildību par ražojumu kvalitāti nav atbildīgs par zaudējumiem, kas rodas šai ierīcei vai šīs ierīces dēļ saistībā ar:

- nepareizu lietošanu,
- lietošanas instrukcijas neievērošanu,
- Trešo personu, nepilnvarotu speciālistu veiktiem labošanas darbiem
- Neoriģinālo rezerves daļu montāža un nomainīšana
- noteikumiem neatbilstošu lietošanu
- Elektroiekārtas atteici, neievērojot elektrības noteikumus un VDE noteikumus 0100, DIN 57113/VDE 0113

Ievērojiet!

Pirms montāžas un lietošanas sākšanas izlasiet visu lietošanas instrukcijas tekstu.

Šai lietošanas instrukcijai ir jāpalīdz jums iepazīt ierīci un lietot tās noteikumiem atbilstošās izmantošanas iespējas.

Lietošanas instrukcijā ir sniegti svarīgi norādījumi par drošu, pareizu un ekonomisku darbu ar ierīci, lai izvairītos no riskiem, ietaupītu remonta izdevumus, samazinātu dīkstāves laikus un palielinātu ierīces uzticamību un darbmūžu.

Papildus šīs lietošanas instrukcijas drošības noteikumiem noteikti jāievēro attiecīgajā valstī spēkā esošie noteikumi par ierīces lietošanu.

Glabājiet lietošanas instrukciju pie ierīces plastikāta maisiņā, sargājot no netīrumiem un mitruma. Pirms darba sākšanas tā jāizlasa un rūpīgi jāievēro ikvienam operatoram.

Ar ierīci drīkst strādāt tikai tās personas, kas pārzina ierīces lietošanu un ir instruētas par riskiem, kas ir saistīti ar ierīces lietošanu.

Jāievēro noteiktais minimālais vecums.

Papildus šajā lietošanas instrukcijā sniegtajiem drošības norādījumiem un attiecīgās valsts īpašajiem noteikumiem jāievēro vispārārtītie tehniskie noteikumi par konstruktīvi identisku ierīču lietošanu.

Mēs neuzņemamies atbildību par nelaiemes gadījumiem vai zaudējumiem, kas rodas, ja neņem vērā šo instrukciju un drošības norādījumus.

2. Ierīces apraksts (1. att.)

1. Gaisa filtra korpuss
2. Aizsargrežģis
3. Kļīšsiksna
4. Motors
5. Ieslēgšanas/izslēgšanas slēdzis
6. Transportēšanas rokturis
7. Spiediena relejs
8. Spiediena regulators
9. Manometrs (var nolasīt noregulēto spiedienu)
10. Ātri izjaucams savienojums (regulējams saspiešanas gaiss)
11. Manometrs (var nolasīt katla spiedienu)
12. Spiedientvertne
13. Balsta kāja
14. Ritenis
15. Eļļas notecināšanas atveres aizgrieznis
16. Eļļas kontrolodziņš
17. Kompresora sūknis
18. Eļļas vītņotais aizbāznis
19. Ātrjaucamais savienojums (neregulējams saspiešanas gaiss)
20. Drošības vārsts
21. Kondensāta notecināšanas atveres aizgrieznis
22. Tīkla barošanas kabelis
23. Skrūve (ritenis)
24. nis (ritenis)
25. Skrūve (balsta kāja)
26. Uzgrieznis (balsta kāja)
27. Spārnuzgrieznis (gaisa filtrs)
28. Paplāksne (gaisa filtrs)
29. Skrūve (rokturis)
30. Plastmasas aizspiedņi
31. Skrūve (aizsargrežģis)
32. Paplāksne (aizsargrežģis)
33. Skrūve (motors)
34. Pārslodzes slēdzis

3. Piegādes komplekts

- Kompresors
- Gaisa filtrs (3 gab.)
- Balsta kāja (2 gab.)
- Ritenis (2 gab.)
- Montāžas materiāls
- Transportēšanas rokturis

- Eļļas pudele
- Lietošanas instrukcija

4. Noteikumiem atbilstoša lietošana

Kompresors ir paredzēts saspīestā gaisa ģenerēšanai pneimatiski darbināmiem instrumentiem, kurus var lietot ar gaisa daudzumu līdz apm. 350 l/min. (piem., riepju piepildītājs, izpūšanas pistole un krāsošanas pistole).

Kompresoru drīkst ekspluatēt tikai sausās un labi ventilētās iekštelpās.

Ierīci drīkst lietot tikai tai paredzētajiem mērķiem. Ierīces lietošana citiem mērķiem ir uzskatāma par noteikumiem neatbilstošu. Par jebkāda veida bojājumiem vai savainojumiem, kas izriet no šādas lietošanas, ir atbildīgs lietotājs/operators un nevis ražotājs.

Paredzētajam mērķim atbilstoša lietošana ietver arī lietošanas instrukcijā minēto drošības noteikumu, kā arī montāžas instrukcijas un lietošanas norādījumu ievērošanu.

Personām, kas izmanto un apkopj ierīci, jāpārzina ierīce un jābūt informētām par iespējamiem riskiem.

Turklāt precīzi jāievēro spēkā esošie nelaimes gadījumu novēršanas noteikumi.

Jāievēro arī vispārīgie noteikumi arodmedicīnas un drošības tehnikas jomā.

Patvaļīga izmaiņu veikšana ierīcē pilnībā atbrīvo ražotāju no atbildības par izmaiņu dēļ radušos kaitējumu.

Ierīci drīkst lietot tikai ar ražotāja oriģinālajām daļām un oriģinālajiem piederumiem.

Jāievēro ražotāja drošības, darba un apkopes noteikumi, kā arī tehniskajos raksturlielumos minētie izmēri.

Ņemiet vērā, ka mūsu ierīces noteikumiem atbilstošā veidā nav konstruētas komerciālai, amatnieciskai vai rūpnieciskai izmantošanai. Mēs neuzņemamies garantiju, ja ierīci izmanto komerciālos, amatniecības vai rūpniecības uzņēmumos, kā arī līdzīgos darbos.

5. Vispārīgie drošības norādījumi

⚠ Ievēribai!

Lai izsargātos no elektrošoka, savainojumiem un aizdegšanās, lietojot elektroinstrumentus, ņemiet vērā turpmāk minētos pamata drošības pasākumus.

Pirms elektroinstrumenta lietošanas izlasiet visus šos drošības norādījumus un rūpīgi tos uzglabājiet.

Drošs darbs

1. Uzturiet kārtībā savu darba vietu
 - Nekārtība darba vietā var izraisīt nelaimes gadījumus.
2. Ņemiet vērā apkārtējās vides ietekmi
 - Sargājiet elektroinstrumentus no lietus.
 - Nelietojiet elektroinstrumentus mitrā vai slapjā vidē. Risks, ko rada elektriskais trieciens!
 - Nodrošiniet labu darba vietas apgaismojumu.
 - Nelietojiet elektroinstrumentus ugunsnedrošā vai sprādzienbīstamā vidē.
3. Sargājiet sevi no iespējamā elektrošoka
 - Nepieļaujiet ķermeņa daļu pieskaršanos iezemētiem priekšmetiem (piem., caurulēm, radiatoriem, plītiņiem, ledusskapjiem).
4. Nelaidiet klāt bērņus!
 - Neļaujiet citām personām pieskarties instrumentam un vadam, nelaidiet klāt tās savā darba vietā.
5. Elektroinstrumentus, ko nelietojat, uzglabājiet drošā vietā
 - Neizmantotus elektroinstrumentus uzglabājiet sausā, augstu izvietotā vai aizslēgtā, bērņiem nepieejamā vietā.
6. Nepārslodojiet elektroinstrumentu
 - Norādītajā jaudas diapazonā iespējams strādāt labāk un drošāk.
7. Valkājiet piemērotu apģērbu
 - Nevalkājiet platu apģērbu vai nelietojiet rotaslietas, ko var satvert ierīces kustīgās detaļas.
 - Strādājot ārpus telpām, ieteicams izmantot gumijas cimdus un neslīdošus apavus.
 - Garus matus nosedziet ar matu tīkliņu.
8. Neizmantojiet vadu mērķiem, kuriem tas nav paredzēts
 - Neizmantojiet kabeli, lai atvienotu spraudni no kontaktlīdzdas. Sargājiet vadu no karstuma, eļļas un asām šķautnēm.
9. Rūpīgi kopiet instrumentus
 - Uzturiet kompresoru tīru, lai darbs veiktos labi un droši.
 - Ievērojiet apkopes noteikumus.
 - Regulāri pārbaudiet elektroinstrumenta pieslēguma vadu un bojājumu gadījumā uzticiet to salabot kompetentam speciālistam.
 - Regulāri pārbaudiet pagarinātājus un nomainiet tos, ja tie ir bojāti.

10. Atvienojiet kontaktdakšu no kontaktligzdas
 - Ja nelietojat elektroinstrumentu, pirms apkopes un nomainot instrumentus, piem., zāgripu, urbi, frēzi.
11. Nepieļaujiet nejašu darbības sākšanu
 - Pārliecinieties, vai slēdzis, iespraužot kontaktdakšu kontaktligzdā, ir izslēgts.
12. Strādājot ārpus telpām, izmantojiet pagarinātājus
 - Ārpus telpām lietojiet tikai atļautos pagarinātājus ar atbilstīgiem apzīmējumiem.
 - Kabeļsaivu izmantojiet tikai notītā stāvoklī.
13. Vienmēr esiet uzmanīgs
 - Sekojiet līdzi savai rīcībai. Strādājiet saprātīgi. Nelietojiet elektroinstrumentu, ja nesat koncentrējies.
14. Pārbaudiet, vai elektroinstrumenti nav bojāti
 - Pirms elektroinstrumenta turpmākas izmantošanas rūpīgi jāpārbauda, vai aizsargmehānismi vai viegli bojātas detaļas darbojas nevainojami un atbilstoši paredzētajam mērķim.
 - Pārbaudiet, vai kustīgās daļas darbojas nevainojami, neaizķeras vai nav bojātas. Visas daļas pareizi jāuzmontē un jāizpilda visi nosacījumi, lai nodrošinātu nevainojamu elektroinstrumenta darbību.
 - Bojāti aizsargmehānismi un detaļas atbilstoši jāsalabo atzītā remontdarbnīcā vai jānomaina, ja lietošanas instrukcijā nav norādīts citādi.
 - Bojāti slēdži jānomaina klientu tehniskās apkalpošanas darbnīcā.
 - Neizmantojiet neatbilstīgus vai bojātus pieslēguma vadus.
 - Nelietojiet elektroinstrumentus, kuriem nevar ieslēgt un izslēgt slēdzi.
15. Elektroinstrumenta remontu uzticiet veikt kvalificētam elektriķim
 - Šis elektroinstrumenti atbilst attiecīgajiem drošības noteikumiem. Remontu drīkst veikt tikai kvalificēts elektriķis, turklāt jāizmanto oriģinālās rezerves daļas, citādi ar lietotāju var notikt nelaimes gadījumi.
16. Ievērībai!
 - Savai drošībai lietojiet tikai piederumus un papildierīces, kas norādītas lietošanas instrukcijā vai ko ieteicis vai norādījis instrumentu ražotājs. Citu darba instrumentu vai piederumu lietošana, kas atšķiras no lietošanas instrukcijā vai katalogā ieteiktajiem, var radīt personīgu savainošanās risku.
17. Troksnis
 - Izmantojot kompresoru, lietojiet ausu aizsargus.
18. Pieslēguma vada nomaīņa
 - Ja bojā pieslēguma vadu, ražotājam vai kvalificētam elektriķim tas jānomaina, lai nepieļautu bīstamību. Risks, ko rada elektriskie triecieni.
19. Riepu piepildīšana
 - Tieši pēc piepildīšanas pārbaudiet riepu gaisa spiedienu, izmantojot piemērotu manometru, piem., degvielas uzpildes stacijā.
20. Pa ceļu pārvietojami kompresori lietošanai būvlaukumā
 - Uzmaniet, lai visas šļūtenes un armatūra būtu piemērota kompresora maksimāli pieļaujamajam darba spiedienam.
21. Uzstādīšanas vieta
 - Uzstādiet kompresoru tikai uz līdzenas pamatnes.
22. Ir ieteicams, ka padeves šļūtenes, ja spiediens pārsniedz 7 bar, vajadzētu aprīkot ar drošības kabeli, piem., tērauda trosi.
23. Nepieļaujiet spēcīgu slodzi uz cauruļvadu sistēmu, izmantojot elastīgas šļūtenes īscaurules, lai nepieļautu salocījuma vietas.
24. Pārliecinieties, vai eļļas dzesēšanas ierīces tiek uzturētas tīrībā, un aizsargmehānismi paliek darb-spējīgā stāvoklī.
25. Apdedzināšanās risks ar karstu eļļu
 - Lietojiet piemērotus aizsargcimdus.
 - Nekad pārvādi ar kompresoru atklātu liesmu tuvumā.
 - Uzmaniet, lai neizšļakstītu eļļu.
26. Zemā temperatūrā, kas mazāka par 0°C, motora palaišana ir aizliegta.

Papildu drošības norādījumi

Drošības norādījumi darbam ar saspiesto gaisu un izpūšanas pistolēm

- Kompresora sūknis un cauruļvadi darba laikā sasniedz augstas temperatūras. Pieskaršanās rada apdegumus.
- Kompresora iesūktais gaiss jāuztur tīrs no piemaisījumiem, kas kompresora sūknī var radīt ugunsgrēkus vai sprādzienus.
- Atvienojot šļūtenes savienojumu, noturiet ar roku šļūtenes savienojuma detaļu. Tādējādi jūs nepieļausiet savainojumus, ko rada atpakaļ atlecoša šļūtene.
- Darbā ar izpūšanas pistoli lietojiet aizsargbrilles. Svešķermeņi un nopūtās daļiņas var viegli izraisīt savainojumus.

- Neappūtiēt personas ar izpūšanas pistoli vai netīriēt apģērbu uz ķermeņa. Savainošanās risks!

Drošības norādījumi krāsas izsmidzināšanas laikā

- Neizmantojiet lakas vai šķīdinātājus, kuru uzliesmošanas temperatūra ir mazāka par 55° C. Sprādzienbīstamība!
- Nesildiet lakas un šķīdinātājus. Sprādzienbīstamība!
- Ja izmanto veselībai kaitīgus šķidrumus, aizsardzībai ir nepieciešamas filtrācijas ierīces (aizsargmaska). Ievērojiet arī šādu vielu ražotāju sniegto informāciju par aizsardzības pasākumiem.
- Jāievēro uz izmantojamo materiālu ārējā iepakojuma piestiprinātā informācija un marķējumi saskaņā ar Noteikumiem par rīkošanos ar bīstamām vielām. Ja nepieciešams, jāveic papildu aizsardzības pasākumi, it īpaši jāvalkā piemērots apģērbs un jālieto maskas.
- Smidzināšanas procesa laikā, kā arī darba telpā nedrīkst smēķēt. Sprādzienbīstamība! Arī krāsas tvaiki ir viegli aizdedzināmi.
- Nedrīkst būt pieejamas vai nedrīkst lietot uguns vietas, atklātu liesmu vai dzirksteļojošas mašīnas.
- Neuzglabājiet vai nelietojiet ēdienus un dzērienus darba telpā. Krāsas tvaiki ir kaitīgi veselībai.
- Darba telpas apjomam jābūt lielākam par 30 m³, un jābūt nodrošinātai pietiekamai gaisa apmaiņai smidzināšanas un žāvēšanas laikā.
- Nesmidziniet pret vēju. Izsmidzinot aizdedzināmus vai bīstamus smidzināmos materiālus, principiāli ievērojiet vietējās policijas pārvaldes noteikumus.
- Neizmantojiet kopā ar PVC spiediena šļūteni šādus šķidrumus, piem., lakbenzīnu, butilspirtu un metilēnhlorīdu. Šie šķidrumi sagrauj spiediena šļūteni.
- Lietojot kopā ar smidzināšanas piederumiem (piem., krāsas smidzināšanas pistole): Uzpildot smidzināšanas ierīci, ievērojiet atstatumu līdz ierīcei un nesmidziniet kompresora virzienā.

Spiedientvertņu lietošana

- Kurš lieto spiedientvertni, tam tā jāuztur pienācīgā stāvoklī, pienācīgi jālieto, jākontrolē, nekavējoties jāveic nepieciešamie uzturēšanas kārtībā un labošanas darbi un atbilstoši apstākļiem jāveic nepieciešamie drošības pasākumi.
- Uzraudzības iestāde atsevišķā gadījumā var dod rīkojumu par nepieciešamajiem kontroles pasākumiem.
- Nedrīkst lietot spiedientvertni, ja tai ir trūkumi, tā apdraud darbiniekus vai trešās personas.

- Pirms katras lietošanas pārbaudiet, vai spiedientvertnei nav rūsas un bojājumu. Kompresoru nedrīkst lietot ar bojātu vai sarūsējušu spiedientvertni. Ja jūs konstatējat bojājumus, tad lūdzam vērsties klientu tehniskās apkalpošanas darbnīcā.

Uzglabājiet drošības norādījumus drošā vietā.

BRĪDINĀJUMS! Šis elektroinstruments darba laikā rada elektromagnētisko lauku. Šis lauks noteiktos apstākļos var traucēt aktīvo vai pasīvo medicīnisko implantu darbību. Lai mazinātu nopietnu vai nāvējošu savainojumu risku, personām ar medicīniskajiem implantiem pirms elektroinstrumenta lietošanas ieteicams konsultēties ar ārstu un ražotāju.

6. Atlikušie riski

Ierīce ir konstruēta saskaņā ar tehniskās attīstības līmeni un vispārārtzītajiem drošības tehnikas noteikumiem. Tomēr darba laikā var rasties daži atlikušie riski.

- Veselības apdraudējums ar strāvu, izmantojot nepienācīgus elektropieslēguma vadus.
- Turklāt, neskatoties uz visiem veiktajiem piesardzības pasākumiem, var pastāvēt atlikušie riski, kas nav acīmredzami.
- Atlikušos riskus var minimizēt, ja kopā ievēro "Drošības norādījumus" un "Noteikumiem atbilstošu lietošanu", kā arī lietošanas instrukciju.
- Nepieļaujiet nejaušu ierīces iedarbināšanos: ievērojiet spraudni kontaktlīgzdā, nedrīkst nospiegt iedarbināšanas taustiņu. Izmantojiet instrumentu, kas ir ieteikts šajā lietošanas instrukcijā. Tā panāksiet, ka ierīcei ir optimāla jauda.
- Kad ierīce darbojas, netuviniet rokas darba zonai.

7. Tehniskie raksturlielumi

Tīkla pieslēgums	230 V / 50Hz
Motora jauda	2200W / 3 PS
Darba režīms	S1
Motora apgriezienu skaits	2900 min ⁻¹
Spiedientvertnes tilpums	100 l
Darba spiediens	10 bar
Teorēt. iesūkšanas ražīgums	550 l/min
Teorēt. Atdodamā jauda	350 l/min
Aizsardzības pakāpe	IP32

Ierīces svars	80 kg
Eļļa (15W 40)	1,2l
Maks. uzstādīšanas augstums (v.j.l.)	1000 m
Siksnas veids	A-1400

Paturētas tiesības veikt tehniskas izmaiņas!

Troksnis un vibrācija

▲ Brīdinājums! Troksnis var radīt smagas sekas jūsu veselībai. Ja ierīces troksnis pārsniedz 85 dB (A), lietojiet piemērotus ausu aizsargus.

Trokšņa raksturlielumi

Skaņas jaudas līmenis L_{WA}	97 dB(A)
Skaņas spiediena līmenis L_{pA}	84,6 dB(A)
Kļūda $K_{WA/pA}$	2,39/3 dB(A)

8. Izpakošana

- Atveriet iepakojumu un uzmanīgi izņemiet ierīci.
- Noņemiet iepakojuma materiālu, kā arī iepakojuma un transportēšanas stiprinājumus (ja tādi ir).
- Pārbaudiet, vai piegādes komplekts ir pilnīgs.
- Pārbaudiet, vai ierīce un piederumi transportēšanas laikā nav bojāti. Ja ir kādi iebildumi, nekavējoties sazinieties ar starpnieku. Vēlākas reklamācijas netiek atzītas.
- Ja iespējams, uzglabājiet iepakojumu līdz garantijas termiņa beigām.
- Pirms lietošanas iepazīstieties ar ierīci, izmantojot lietošanas instrukciju.
- Piederumiem, kā arī dilstošām detaļām un rezerves daļām izmantojiet tikai oriģinālās detaļas. Rezerves daļas saņemsiet savā tirdzniecības uzņēmumā.
- Pasūtījumos norādiet mūsu preces numurus, kā arī ierīces tipu un izgatavošanas gadu.

▲ BRĪDINĀJUMS!

Ierīce un iepakojuma materiāls nav rotaļlietas! Bērni nedrīkst rotaļāties ar plastikāta maisiņiem, plēvēm un sīkām detaļām! Pastāv norīšanas un nosmakšanas risks!

9. Uzbūve

▲ IEVĒRĪBA!

Pirms lietošanas sākšanas noteikti pilnīgi uzstādiet ierīci!

Montāžai ir nepieciešams:

- Uzgriežņu atslēga 12 mm (nav iekļauta piegādes komplektā)
- Uzgriežņu atslēga 14 mm (nav iekļauta piegādes komplektā)
- Uzgriežņu atslēga 17 mm (nav iekļauta piegādes komplektā)
- Sešstūra atslēga 4 mm (nav iekļauta piegādes komplektā)
- Filipsa skrūvgriezis (nav iekļauta piegādes komplektā)

9.1. Riteņu montāža (C attēls)

Iespraudiet skrūvi (23) caur riteņi (14). Tagad iespraudiet skrūvi (23) caur spiedientvertnes (12) stiprinājumu. Tagad nostipriniet skrūvi (23), izmantojot uzgriežņi (24).

Atkārtojiet procesu spiedientvertnes (12) otrajā pusē.

9.2. Balsta kājas montāža (2x) (D attēls)

Iespraudiet skrūvi (25) caur balsta kāju (13). Pēc tam balsta kāju (13) piestiprina pie spiedientvertnes (12) stiprinājuma.

Nostipriniet balsta kāju (13), izmantojot uzgriežņi (26).

Atkārtojiet procesu otrajai balsta kājai.

9.3. Gaisa filtra montāža (3x) (E attēls)

Noņemiet gaisa filtra stiprinājuma transportēšanas stiprinājumu (ja ir pieejams).

Noņemiet spārnuzgriežni (27) un paplāksni (28) no kompresora sūkņa vītņtapas.

Uzspraudiet gaisa filtra korpusu (1) ar papīra filtru uz vītņtapas. Atkārtoti nostipriniet gaisa filtra korpusu (1), izmantojot paplāksni (28) un spārnuzgriežņi (27).

Atkārtojiet procesu visiem gaisa filtriem.

Nostipriniet gaisa filtru ar iepildes atveri uz leju, lai nepieļautu pārāk lielu piesārņojumu.

9.4. Transportēšanas roktura montāža (F attēls)

Nostipriniet transportēšanas rokturi (6) pie spiedientvertnes (12), izmantojot skrūvi (29), kā parādīts attēlā. Atkārtojiet šo procesu trīs reizes.

9.5. Kompresoreļļa (L attēls)

- Noņemiet eļļas iepildes atveres eļļas vītņoto aizbāzni (y).
- Iepildiet klātpievienoto kompresoreļļu kompresora sūkņa korpusā un ievietojiet eļļas vītņoto aizbāzni (18) eļļas iepildes atverē.

- Pārbaudiet eļļas līmeni, izmantojot skatstiklu (16). Eļļas līmenim vienmēr jābūt sarkanā loka robežās.

10. Pirms lietošanas sākšanas

- Pirms pievienošanas pārliecinieties, vai datu plāksnītē norādītā informācija sakrīt ar elektrotīkla parametriem.
- Uzpildiet kompresora sūkņa korpusu ar eļļu, kā aprakstīts 8.5. punktā.
- Pārbaudiet, vai ierīcei nav transportēšanas laikā radušos bojājumu. Nekavējoties ziņojiet par iespējamiem bojājumiem transporta uzņēmumam, kurš bija piegādājis kompresoru.
- Kompresora uzstādīšana jāveic patērētāja tuvumā.
- Nedrīkst pieļaut garus gaisa vadus un garas barojošās līnijas (pagarinātājus).
- Ievērojiet, lai būtu sauss iesūkšanas gaiss bez putekļiem.
- Neuzstādiet kompresoru mitrā vai slapjā telpā.
- Kompresoru drīkst lietot tikai piemērotās telpās (labi ventilētās, apkārtējās vides temperatūra no +5°C līdz 40°C). Telpā nedrīkst atrasties putekļi, skābes, tvaiki, sprāgstošas vai uzliesmojošas gāzes.
- Kompresors ir piemērots lietošanai sausnās telpās. Lietošana nav pieļaujama zonās, kurās darbojas ar smidzināmu ūdeni.
- Pirms lietošanas sākšanas jāpārbauda eļļas līmenis kompresora sūknī.
- Kompresoru ir atļauts lietot ārpus telpām tikai īslaicīgi, ja ir sausi laikapstākļi.
- Kompresoram vienmēr jābūt sausam, un to nedrīkst pēc darba atstāt ārpus telpām.

11. Darba sākšana

⚠ IEVĒRĪBA!

Pirms lietošanas sākšanas noteikti pilnīgi uzstādiet ierīci!

11.1. Ieslēgšanas / izslēgšanas slēdzis (G attēls)

Lai ieslēgtu kompresoru, ieslēgšanas / izslēgšanas slēdzi (5) pavēlc uz augšu. Lai izslēgtu, ieslēgšanas / izslēgšanas slēdzi nospiež uz leju.

11.2. Spiediena regulēšana: (A; B attēls)

Ar spiediena regulatoru (8) noregulē spiedienu manometrā (9).

Noregulēto spiedienu var noņemt uz ātrjaucamā savienojuma (10).

Manometrā (11) nolasa katla spiedienu.

Katla spiedienu izlasa uz ātrjaucamā savienojuma (19).

11.3. Spiediena releja regulēšana (A attēls)

Spiediena relejs (7) ir noregulēts rūpnīcā. Ieslēgšanas spiediens apt. 8 bar Izslēgšanas spiediens apt. 10 bar

11.4. Pārslodzes slēdzis

Motors ir aprīkots ar pārslodzes slēdzi. Kompresora pārslodzes gadījumā pārslodzes slēdzis veic automātisku izslēgšanu, lai pasargātu kompresoru no pārkaršanas. Ja ir nostrādājis pārslodzes slēdzis, izslēdziet kompresoru ar ieslēgšanas / izslēgšanas slēdzi (5) un nogaidiet, līdz kompresors ir atdzisis.

Tagad iespiediet pārslodzes slēdzi (43) un atkārtoti ieslēdziet kompresoru.

11.5. Pārsplēdiena izlaišana darba beigās

Izlaidiet pārsplēdiedienu no kompresora, izslēdzot kompresoru un patērējot vēl spiedientvertnē esošo saspiesto gaisu, piem., ar pneimatisko instrumentu tukšgaitā vai ar izpūšanas pistoli.

12. Pieslēgšana elektrotīklam

Uzstādītais elektromotors ir pievienots darbam gatavā veidā. Pieslēgums atbilst attiecīgajiem VDE un DIN noteikumiem. Klienta elektrotīkla pieslēgumam un izmantotajam pagarinātājam jāatbilst šiem noteikumiem.

Strādājot ar strūkļas un izsmidzināšanas papildierīcēm, kā arī ierīci lietojot ārpus telpām, noteikti jāpieslēdz noplūdstrāvas aizsargslēdzis ar 30 mA vai mazāku nostrādes strāvu.

Svarīgi norādījumi

Motora pārslodzes gadījumā tas patstāvīgi izslēdzas. Pēc atdzišanas (laiks var būt atšķirīgs) motoru var atkārtoti ieslēgt.

Bojāts elektropieslēguma vads

Elektropieslēguma vadiem bieži rodas izolācijas bojājumi.

To iemesli var būt šādi:

- saspīestas vietas, ja pieslēguma vadi stiepjas caur logu vai durvju ailu;
- pārlēcījuma vietas pieslēguma vada nepareizas nostiprināšanas vai izvietošanas dēļ;

- griezuma vietas pieslēguma vada pārbraukšanas dēļ;
- izolācijas bojājumi, izraujot no sienas kontaktlīzdās;
- plaisas izolācijas novecošanās dēļ.

Šādus bojātus elektropieslēguma vadus nedrīkst izmantot, un izolācijas bojājumu dēļ tie ir bīstami dzīvībai.

Regulāri pārbaudiet savienošanas vadus, vai tiem nav bojājumu. Ievērojiet, lai pārbaudes laikā pieslēguma vads nebūtu pievienots elektrotīklam.

Elektropieslēguma vadiem jāatbilst attiecīgajiem VDE un DIN noteikumiem. Izmantojiet tikai pieslēguma vadus ar marķējumu H05VV-F.

Tīpa marķējuma uzdrukātais teksts uz savienošanas vada ir obligāts.

13. Tīrīšana

⚠ Ievērībai!

Pirms jebkādiem tīrīšanas un apkopes darbiem atvienojiet tīkla spraudni! Savainošanās risks, ko rada strāvas impulsi!

⚠ Ievērībai!

Nogaidiet, līdz ierīce ir pilnīgi atdzisusi! Apdedzināšanās risks!

⚠ Ievērībai!

Pirms visiem tīrīšanas un apkopes darbiem ierīce jāatbrīvo no spiediena! Savainošanās risks!

Iesakām ierīci tīrīt uzreiz pēc katras lietošanas reizes.

- Uzturiet ierīci tīru no putekļiem un netīrumiem, cik vien tas ir iespējams. Noberziet ierīci ar tīru drānu vai izpūtiet to ar zema spiediena saspiesto gaisu.
- Iesakām ierīci tīrīt uzreiz pēc katras lietošanas reizes.
- Regulāri tīriet ierīci ar mitru drānu un mazliet šķidro ziepju. Neizmantojiet tīrīšanas līdzekļus vai šķīdinātājus; tie varētu bojāt ierīces plastmasas daļas. Uzmaniet, lai ūdens nevarētu iekļūt ierīces iekšienē.
- Pirms kompresora tīrīšanas jāatvieno šļūtene un smidzināšanas uzgaļi. Kompresoru nedrīkst tīrīt ar ūdeni, šķīdinātājiem vai tamlīdzīgām vielām.

14. Transportēšana

Ierīces pozīcijas maiņīšanai paceliet transportēšanas rokturi un velciet ierīci uz jauno atrašanās vietu.

Lai transportētu automobilī, ierīce jānostiprina ar jostām pie kravas platformas.

15. Glabāšana

Glabājiet ierīci un tās piederumus tumšā, sausā un nesalstošā, kā arī bērniem nepieejamā vietā. Optimālā glabāšanas temperatūra ir 5 līdz 30 °C robežās. Glabājiet instrumentu oriģinālajā iepakojumā. Nosedziet instrumentu, lai to aizsargātu pret putekļiem vai mitrumu. Uzglabājiet lietošanas instrukciju kopā ar instrumentu.

16. Apkope

Apkopei ir nepieciešams:

- Dakšveida uzgriežņatslēga 17 mm (2 gab. – nav iekļauta piegādes komplektā)
- Dakšveida uzgriežņatslēga 24 mm (nav iekļauta piegādes komplektā)

⚠ Ievērībai!

Pirms jebkādiem tīrīšanas un apkopes darbiem atvienojiet tīkla spraudni! Savainošanās risks, ko rada strāvas impulsi!

⚠ Ievērībai!

Nogaidiet, līdz ierīce ir pilnīgi atdzisusi! Apdedzināšanās risks!

⚠ Ievērībai!

Pirms visiem tīrīšanas un apkopes darbiem ierīce jāatbrīvo no spiediena! Savainošanās risks!

16.1. Ķīļsikasnas nomainīšana (H līdz K attēls)

Lai nomainītu kompresora ķīļsikasnu, lūdzam ierīci noteikti atvienot no tīkla. Pēc tam, kad kompresors sekmīgi bija atvienots no tīkla, noņemiet aizsargrežģi, pagriežot plastmasas aizspiedņus (33) ar knaiblēm par 90°.

Pēc tam noņemiet skrūvi (31), tostarp paplāksnes (32), kas savieno aizsargrežģi (2) ar motoru (4), izmantojot 4 mm sešstūra atslēgu.

Tagad lūdzam atskrūvēt četras skrūves (33) uz motora (4), izmantojot divas 14 mm atslēgas, lai pēc tam varētu pārbīdīt motoru.

Tagad var nomainīt ķīļsikasnu (3).

Pēc sekmīgas ķīļsiksņas nomaiņas izpildiet tās pašas darbības apgrieztā secībā, lai nogādātu ierīci atpakaļ darba stāvoklī. Turklāt uzmaniet, lai motors būtu pieskrūvēts taisnā leņķī pret griešanās virzienu, lai garantētu ķīļsiksņas nevainojamu kustību.

16.2. Spiedientvertnes apkope Ievērībai!

Lai nodrošinātu spiedientvertnes (12) ilgstošu darbību, pēc katras lietošanas jānotecina kondensāts, atskrūvējot notecināšanas atveres aizgriezni (21). Vispirms samaziniet katla spiedienu (sk. 10.5. punktu). Notecināšanas atveres aizgriezni atskrūvē, griežot pretēji pulksteņrādītāja virzienam (skatoties no kompresora apakšpusēs uz aizgriezni), lai varētu pilnīgi notecināt kondensātu no spiedientvertnes. Pēc tam atkal aizskrūvējiet notecināšanas atveres aizgriezni (griežot pulksteņrādītāja virzienā). Pirms katras lietošanas pārbaudiet, vai spiedientvertnei nav rūsas un bojājumu. Kompresoru nedrīkst lietot ar bojātu vai sarūsējušu spiedientvertni. Ja jūs konstatējat bojājumus, tad lūdzam vērsties klientu tehniskās apkalpošanas darbnīcā.

⚠ Ievērībai!

Kondensāts no spiedientvertnes satur eļļas atliekas. Utilizējiet kondensātu atbilstoši apkārtējās vides prasībām atbilstošajā savākšanas vietā.

16.3. Drošības vārsts (B att.)

Drošības vārsts (20) ir noregulēts atbilstoši maksimāli pieļaujamajam spiedientvertnes spiedienam. Nav pieļaujams pārregulēt drošības vārstu vai noņemt savienojuma aizturi (20.2) starp notecināšanas uzgriezni (20.1) un tā vāciņu (20.3).

Lai drošības vārsts vajadzības gadījumā pareizi darbotos, tas ik pēc 30 darba stundām, taču vismaz 3 reizes gadā jāaktivizē. Atvēršanai griežiet caurumoto notecināšanas uzgriezni (20.1) pretēji pulksteņrādītāja virzienam un tad izvelciet ar roku vārsta kātu uz āru pāri caurumotajam notecināšanas uzgriežnim (20.1), lai atvērtu drošības vārsta izplūdes atveri. Tagad no vārsta dzirdami izplūst gaiss. Pēc tam atkal aizgrieziet notecināšanas uzgriezni pulksteņrādītāja virzienā.

16.4. Eļļas līmeņa regulāra pārbaude (F attēls)

Kompresoru novietojiet uz līdzenas virsmas. Eļļas līmenim jāatrodas eļļas kontrol lodziņa (16) vidū (sarkanais punkts).

16.5. Eļļas maiņa (L attēls)

Pirmā uzpilde ir jānomaina pēc 10 darba stundām; pēc tam eļļu noteciniet un uzpildiet jaunu eļļu ik pēc 50 darba stundām.

Izslēdziet motoru un atvienojiet tīkla kontaktdakšu no kontaktligzdas. Noņemiet eļļas notecināšanas atveres aizgriezni (15). Papildus atskrūvējiet eļļas vītņoto aizbāzni (18).

Lai eļļa neizplūstu nekontrolēti, turiet zem tās mazu skārda tekni un savāciet eļļu traukā. Ja eļļa pilnībā neiztek, iesakām kompresoru nedaudz sasvērt. Ja eļļa ir iztecējusi, uzlieciet atpakaļ eļļas notecināšanas atveres aizgriezni (15). Izlietoto eļļu utilizējiet atbilstošā izlietotās eļļas savākšanas punktā.

Lai iepildītu pareizu eļļas daudzumu, pievērsiet uzmanību tam, lai kompresors atrastos uz līdzenas virsmas. Noņemiet eļļas vītņoto aizbāzni (18) un iepildiet jaunu eļļu eļļas iepildes atverē, līdz eļļas līmenis eļļas kontrol lodziņā (16) ir sasniedzis pareizo iepildes daudzumu (sarkanais punkts).

Nepārsniedziet maksimālo uzpildes daudzumu. Pārpilde var izraisīt ierīces bojājumus.

Ievietojiet eļļas vītņoto aizbāzni (18) atpakaļ eļļas iepildes atverē.

16.6. Gaisa filtra tīrīšana

Gaisa filtrs novērš putekļu un netīrumu iesūkšanu. To nepieciešams tīrīt vismaz ik pēc 300 darba stundām. Nosprostots gaisa filtrs būtiski samazina kompresora jaudu.

Noņemiet gaisa filtru, atskrūvējot spārnuzgriezni (27) uz gaisa filtra korpusa (1). Noņemiet spārnuzgriezni (27) un aplāksni (28).

Pēc tam izvelciet gaisa filtra korpusu (1). Atvelciet gaisa filtra korpusu (1) uz pretējām pusēm. Tagad varat izņemt gaisa filtru. Uzmanīgi izpuriniet gaisa filtru, un gaisa filtra korpusa daļas.

Šīs detaļas pēc tam jānopūš ar saspiestu gaisu (apt. 3 bar) un jāuzstāda atpakaļ apgrieztā secībā.

16.7. Pieslēgumi un remonts

Elektroiekārtas pieslēgumus un labošanas darbus drīkst veikt tikai kvalificēts elektriķis.

Jautājumu gadījumā norādiet šādus datus:

- motora strāvas veids;
- ierīces datu plāksnītē norādītie dati;
- motora datu plāksnītē norādītie dati.

Servisa informācija

Jāievēro, ka šim ražojumam šādas daļas ir pakļautas lietošanas vai dabiskajam nodilumam, vai šādas daļas ir nepieciešamas kā patērējamie materiāli. Nodilstošās detaļas*: gaisa filtrs, ķīļsiksna, cilindri, virzuļi, virzuļu gredzeni, plastmasas aizspiedņi

* nav obligāti iekļauts piegādes komplektā!

Rezerves daļas un piederumus varat saņemt mūsu apkopes centrā. Šim nolūkam noskenējiet titullapā esošo kvadrātķodu.

17. Utilizēšana un atkārtota izmantošana

Norādes par iepakojumu



Iepakojuma materiāli ir pārstrādājami. Utilizējiet iepakojumus atbilstoši apkārtējās vides prasībām.

Norādes par Vācijas elektrisko un elektronisko iekārtu likumu (ElektroG)



Nolietotās elektriskās un elektroniskās iekārtas nedrīkst izmest sadzīves atkritumos, bet gan tās jānodod šķirošanas vai utilizācijas punktā!

- Nolietotās baterijas vai akumulatori, kas nav nekustīgi iebūvēti nolietotajās iekārtās, pirms nodošanas jāizņem bez sagraušanas! To utilizāciju regulē Vācijas likums par baterijām.
- Elektrisko un elektronisko iekārtu īpašniekiem vai lietotājiem ir uzlikts par pienākumu pēc lietošanas tās nodot likumā noteiktajā kārtībā.
- Gala lietotājs patstāvīgi ir atbildīgs par savu personīgo datu dzēšanu no utilizējamajās nolietotās iekārtas!
- Nosvītrotā atkritumu konteina simbols nozīmē, ka elektriskās un elektroniskās iekārtas nedrīkst izmest sadzīves atkritumos.
- Nolietotās elektriskās un elektroniskās iekārtas var nodot bez maksas šādās vietās:
 - Publiski-tiesiskās utilizācijas vai savākšanas vietas (piem., komunālie būvlaukumi)

- Elektroiekārtu pārdošanas vietas (stacionāri un tiešsaistē), ja tirdzniecības uzņēmumiem ir uzlikts par pienākumu veikt pieņemšanu atpakaļ, vai tie sniedz šādu pakalpojumu brīvprātīgi.
- Līdz trim nolietotām elektroiekārtām atbilstoši katram iekārtas veidam, kuru malas garums ir maksimāli 25 centimetri, varat bez jaunas iekārtas iepriekšējas iegādes no ražotāja bez maksas nodot pie ražotāja vai kādā citā pilnvarotā savākšanas vietā jūsu tuvumā.
- Citas ražotāja un izplatītāja papildu pieņemšanas atpakaļ prasības uzzināsi attiecīgajā klientu servisā.
- Ja ražotājs veic jaunas elektroiekārtas piegādi privātai mājai, tas var ierosināt nolietotās elektroiekārtas bezmaksas savākšanu pēc gala lietotāja pieprasījuma. Šim nolūkam sazinieties ar ražotāja klientu servisu.
- Šie apgalvojumi attiecas tikai uz ierīcēm, kas tiek uzstādītas un pārdotas Eiropas Savienības dalībvalstīs, un kas ir pakļautas Eiropas Direktīvas 2012/19/ES prasībām. Valstīs, kas nav Eiropas Savienības dalībvalstis, var būt spēkā no šīm atšķirīgas prasības attiecībā uz nolietoto elektrisko un elektronisko iekārtu utilizāciju.

Par iespējām utilizēt nolietoto ierīci jautājieta savā novada vai pilsētas administrācijā.

Degviela un eļļa

- Pirms ierīces utilizācijas jāiztukšo degvielas tvertne un motoreļļa tvertne!
- Degvielu un motoreļļu nedrīkst izmest sadzīves atkritumos vai kanalizācijā, bet gan tie jānodod šķirošanas vai utilizācijas punktā!
- Tukšās eļļas un degvielas tvertnes jāutilizē atbilstoši apkārtējās vides prasībām.

18. Traucējumu novēršana

Turpmākajā tabulā ir parādītas kļūdu pazīmes, un aprakstīts, kā jūs varat tās novērst, ja jūsu ierīce nedarbojas pareizi. Ja jūs tādā veidā nevarat lokalizēt un novērst problēmu, vērsieties tuvākajā servisa darbnīcā.

Traucējums	Iespējamais cēlonis	Novēršana
Kompresors nedarbojas	Tīkla spriegums nav pieejams	Pārbaudiet vadu, tīkla kontaktdakšu, drošinātāju un kontaktdakšu
	Tīkla spriegums pārāk zems	Nepieļaujiet pārāk garus pagarinātājus. Izmantojiet pagarinātājus ar pietiekamu dzīslu šķērsgrīzumu.
	Ārējā temperatūra pārāk zema	Nelietojiet, ja ārējā temperatūra ir zemāka par +5°C.
	Motors pārkaršis	Ļaujiet motoram atdzist, ja nepieciešams, novērsiet pārkaršanas cēloni.
Kompresors darbojas, taču nav spiediena	Nebīlvs drošības vārsts	Nomainiet drošības vārstu
	Sabojāti blīvējumi.	Pārbaudiet blīvējumu, uzticiet nomainīt sabojātus blīvējumus specializētā darbnīcā.
	Nehermētisks kondensāta notecināšanas atveres aizgrieznis.	Ar roku pievelciet aizgriezni. Pārbaudiet, ja nepieciešams, nomainiet blīvējumu uz aizgriežņa.
Kompresors darbojas, spiedienu parāda manometrā, taču instrumenti nedarbojas	Nehermētisks šļūteņu savienojums.	Pārbaudiet, ja nepieciešams, nomainiet pneimatisko šļūteni un instrumentu.
	Nehermētisks ātrjaucams savienojums	Pārbaudiet, ja nepieciešams, nomainiet ātrjaucamo savienojumu.
	Ar spiediena regulatoru noregulēts pārāk mazs spiediens	Vairāk atskrūvējiet spiediena regulatoru.

Förklaring av symbolerna på apparaten

Användningen av symboler i den här handboken ska göra dig uppmärksam på eventuella risker. Säkerhetssymbolerna och förklaringarna som anges i samband med dessa måste förstås. Varningarna i sig andanröjer inga risker och kan inte ersätta lämpliga åtgärder för att förebygga olyckor.

	Varning - läs instruktionsmanualen för att minska risken för personskada.
	Använd ett hörselskydd. Buller kan orsaka hörselskador.
	Bär andningsmask. När du arbetar med trä och andra material kan hälsovådligt damm uppstå. Asbesthaltigt material får inte bearbetas!
	Använd skyddsglasögon. Om gnistor uppstår under arbetet eller det yr flisor, spån och damm från maskinen, kan det orsaka synförlust.
	Varning för heta ytor.
	Varning för elektrisk spänning
	Varning! Apparaten är utrustad med automatisk startkontroll. Håll obehöriga borta från apparatens arbetsområde!
	Utsätt inte maskinen för regn. Apparaten får bara stationeras, lagras och användas i torra miljöer.
	Uppgift om ljudeffektnivån i dB
△ Observera!	I denna instruktionsmanual har vi försett ställen som berör din säkerhet med denna symbol
	Observera! Kontrollera oljenivån före driftsättningen och byt oljeförslutningspluggen!
CE	Produkten uppfyller kraven i gällande europeiska direktiv.

Innehållsförteckning:	Sida:
1. Inledning	209
2. Apparatbeskrivning (bild 1).....	209
3. Leveransomfång	209
4. Avsedd användning	210
5. Allmänna säkerhetsanvisningar	210
6. Restrisker.....	212
7. Tekniska specifikationer	212
8. Uppackning.....	213
9. Konstruktion.....	213
10. Före idrifttagning	214
11. Ta i drift	214
12. Elektrisk anslutning.....	214
13. Rengöring	215
14. Transport.....	215
15. Lagring.....	215
16. Underhåll.....	215
17. Kassering och återvinning	217
18. Felsökning.....	218

1. Inledning

Tillverkare:

Schepbach GmbH
Günzburger Straße 69
D-89335 Ichenhausen

Bästa Kund!

Vi hoppas att du får mycket glädje och nytta av din nya maskin.

Info:

Tillverkaren av denna maskin ansvarar enligt gällande produktansvar inte för skador som kan uppstå på maskinen eller genom maskinen:

- Vid felaktig hantering.
- Om instruktionsmanualen inte följs,
- Reparationer genom utomstående, obehöriga fackspecialister
- Vid byte och montering av reservdelar som inte är original
- felaktig användning
- Avbrott hos den elektriska anläggningen om man inte följer de elektriska föreskrifterna och VDE-bestämmelserna 0100, DIN 57113/VDE 0113

Beakta följande:

Läs hela texten i bruksanvisningen innan montering och idrifttagning.

Denna instruktionsmanual hjälper dig lära känna apparaten och hur den bäst kan användas på avsett sätt. Instruktionsmanualen innehåller viktiga anvisningar om hur du arbetar säkert, fackmannamässigt och ekonomiskt med apparaten. Den informerar om hur du undviker faror, håller nere reparationskostnader och stilleståndstider samt hur du ökar apparatens tillförlitlighet och livslängd.

Utöver denna instruktionsmanuals säkerhetsbestämmelser måste även föreskrifterna beaktas som gäller apparatens användning i ditt land.

Bevara denna instruktionsmanual vid apparaten, i en plastficka som skyddar den mot smuts och fukt. Bruksanvisningen måste läsas och följas av all operatörspersonal innan arbetet påbörjas.

Endast personer som utbildats i apparatens användning, och som informerats om riskerna som finns, får arbeta med apparaten.

Minsta ålder måste beaktas.

Förutom säkerhetsanvisningarna i denna bruksanvisning och de landsspecifika föreskrifterna, måste man också beakta allmänna regler för drift av identiska maskiner.

Vi tar inget ansvar för olyckor eller skador som orsakats av underlåtenhet att följa bruksanvisningen och säkerhetsinstruktionerna .

2. Apparatbeskrivning (bild 1)

1. Luftfilterhus
2. Skyddsnet
3. Kilrem
4. Motor
5. Strömbrytare
6. Transporthandtag
7. Tryckbrytare
8. Tryckregulator
9. Manometer (inställt tryck kan avläsas)
10. Snabbkoppling (reglerad tryckluft)
11. Manometer (panntryck kan avläsas)
12. Tryckbehållare
13. Fot
14. Hjul
15. Oljeavtappningsskruv
16. Oljesynglas
17. Kompressorump
18. Oljeförslutningsplugg
19. Snabbkoppling (oreglerad tryckluft)
20. Säkerhetsventil
21. Avtappningsskruv för kondensvatten
22. Nätkabel
23. Skruv (hjul)
24. Mutter (hjul)
25. Skruv (fot)
26. Mutter (fot)
27. Vingmutter (luftfilter)
28. Mellanläggsbricka (luftfilter)
29. Skruv (handtag)
30. Plastklämmor
31. Skruv (skyddsnet)
32. Bricka (skyddsnet)
33. Skruv (motor)
34. Överlastbrytare

3. Leveransomfång

- Kompressor
- Luftfilter (3 styck)
- Fot (2 styck)
- Hjul (2 styck)

- Monteringsmaterial
- Transporthandtag
- Oljeflaska
- Instruktionsmanual

4. Avsedd användning

Kompressorn används för att generera tryckluft för tryckluftdrivna verktyg, som kan drivas med en luftmängd till ca 350 l/min. (t.ex. luftpåfyllare, utblåspistoler och lackeringspistoler).

Kompressorn får bara användas i torra och väl ventilerade inomhusutrymmen.

Maskinen får endast användas på ändamålsenligt sätt. Varje användning därutöver är inte ändamålsenlig. För skador eller personskador till följd av detta ansvar användaren/operatören och inte tillverkaren.

I den avsedda användningen ingår också att man följer säkerhetsanvisningen liksom monteringsanvisningen och driftanvisningar i bruksanvisningen.

Personer som använder och underhåller maskinen måste insätta i dessa och känna till möjliga risker.

Dessutom måste gällande föreskrifter för olycksförbyggande arbete följas strikt.

Följ också andra allmänna bestämmelser för aktuella branschspecifika yrkesområden vad gäller hälsa och säkerhet.

Förändringar av maskinen fritar tillverkaren från allt ansvar och därav resulterande skador.

Maskinen får bara användas med originaltillbehör och originalverktyg från tillverkaren.

Tillverkarens säkerhets-, arbets- och underhållsanvisningar samt de mått som anges i den tekniska specifikationen måste följas.

Observera att våra maskiner inte är konstruerade för kommersiell, hantverksmässig eller industriell användning. Vi lämnar ingen garanti när apparaten används i kommersiella eller industriella verksamheter liksom liknande verksamheter.

5. Allmänna säkerhetsanvisningar

⚠ Observera!

Vid användning av elektriska verktyg ska följande principiella försiktighetsåtgärder beaktas som skydd mot elektrisk stöt, skaderisk och brandfara. Läs alla dessa anvisningar innan du använder elverktyget och förvara säkerhetsanvisningen på ett säkert ställe.

Säkert arbete

- Håll ordning i ditt arbetsområde
 - Oordning i arbetsområdet kan orsaka olyckor.
- Ta hänsyn till omgivningens påverkan
 - Utsätt inte elektriska verktyg för regn.
 - Använd inte elverktyg i fuktig eller våt miljö. Risk för elektrisk stöt!
 - Se till att det finns god belysning i arbetsområdet.
 - Använd inte elverktyg där det finns risk för brand eller explosion.
- Skydda dig mot elektriska stötar
 - Undvik att komma i kontakt med jordade delar (till exempel rör, radiatorer, spisar och kylskåp).
- Håll barn på avstånd!
 - Låt inte andra personer vidröra verktyget och kabeln, håll dem borta från ditt arbetsområde.
- Förvara oanvända elverktyg på ett säkert sätt
 - Oanvända elverktyg ska förvaras på en torr, högt belägen eller låst plats utom räckhåll för barn.
- Överbelasta inte dina elverktyg
 - Du arbetar bättre och säkrare i det angivna prestandaområdet.
- Använd lämpliga arbetskläder
 - Använd inte löst sittande kläder eller smycken eftersom de kan fastna i rörliga delar.
 - Vid arbete utomhus är gummihandskar och halkfria skodon rekommenderbart.
 - Bär hårnät om du har långt hår.
- Använd inte kabeln för syften den inte är avsedd för
 - Använd inte kabeln för att dra ut stickkontakten ur eluttaget. Skydda kabeln mot hetta, olja och vassa kanter.
- Sköt dina verktyg med omsorg
 - Håll kompressorn ren för att kunna arbeta bra och säkert.
 - Följ underhållsföreskrifterna.
 - Kontrollera regelbundet elverktygets anslutningskabel och låt en behörig fackman byta den vid skada.

- Kontrollera regelbundet förlängningskablar och byt ut dem om de är skadade.
10. Dra alltid ut kontakten ur uttaget
 - När elverktyget inte används, före underhåll och vid byte av verktyg som till exempel sågblad, borrar och fräs.
 11. Undvik oavsiktlig start
 - Förvissa dig om att omkopplaren är fränslagen då kontakten sätts i uttaget.
 12. Använd ingen förlängningskabel vid utomhusbruk
 - Vid arbete utomhus ska bara för ändamålet tillåtna och markerade förlängningskablar användas.
 - Använd kabeltrumma bara i uttrullat tillstånd.
 13. Var hela tiden uppmärksam
 - Var försiktig med vad du gör. Använd sunt förnuft i arbetet. Använd inte elverktyget när du är okoncentrerad.
 14. Kontrollera elverktyget efter eventuella skador
 - Innan elverktyget används måste en noggrann undersökning göras av skyddsanordningar och ev. lätt skadade delar, så att de fungerar felfritt.
 - Kontrollera om de rörliga delarna inte är skadade och fungerar som de ska och inte klämmer åt. Samtliga delar måste vara korrekt monterade och alla villkor uppfyllda för att säkerställa felfri drift hos elverktyget.
 - Skadade skyddsanordningar och delar måste repareras eller bytas ut på ett avsett sätt genom en erkänd fackverkstad, om inget annat anges i bruksanvisningen.
 - Skadade omkopplare måste bytas av en kundtjänstverkstad.
 - Använd inte trasiga eller skadade anslutningskablar.
 - Använd inte elverktyg, på vilka omkopplaren inte kan slås på och av.
 15. Låt en behörig elektriker reparera elverktyget
 - Detta elektriska verktyg uppfyller de tillämpliga säkerhetsbestämmelserna. Reparationer får utföras endast av behörig elektriker där originaldelar används, annars kan olyckor uppstå för operatören.
 16. Observera!
 - För din egen säkerhet, använd bara tillbehör och extrautrustning som anges i bruksanvisningen eller som föreslås eller anges av tillverkaren. Användning av andra än de i instruktionsboken eller katalogen rekommenderade tillsatsverktygen eller tillbehören kan innebära en personlig skaderisk för dig.
 17. Buller
 - När kompressorn används ska hörselskydd användas.
 18. Byte av anslutningsledningen
 - Om anslutningsledningen skadas måste den bytas ut av tillverkaren eller en behörig elektriker för att undvika fara. Risk för elektriska stötar.
 19. Påfyllning av däck
 - Kontrollera däcktrycket omedelbart efter påfyllningen med hjälp av en lämplig manometer, t.ex. på en tankstation.
 20. Mobila kompressorer i byggställesdrift
 - Se till att alla slangar och armaturer är avsedda för högsta tillåtna arbetstryck för kompressorn.
 21. Uppställningsplats
 - Ställ endast kompressorn på ett jämnt och fast underlag.
 22. Vi rekommenderar att matningsslangar med tryck över 7 bar utrustas med en säkerhetskabel, t.ex. en ställlina.
 23. Undvik stora belastningar på ledningssystemet genom att använda flexibla slanganslutningar för att undvika brytställen.
 24. Säkerställ att oljekylningsanordningarna hålls rena och att skyddsanordningarna förblir i fungerande skick.
 25. Risk för brännskador på den heta oljan
 - Bär lämpliga skyddshandskar.
 - Arbeta aldrig med kompressorn i närheten av öppna lågor.
 - Var noga med att inte spilla olja.
 26. Vid låga temperaturer under 0 °C är det förbjudet att starta motorn.

Ytterligare säkerhetsanvisningar

Säkerhetsanvisningar för arbete med tryckluft och utblåsningspistol

- Kompressorump och ledningar när under drift höga temperaturer. Kontakt leder till brännskador.
- Luften som sugts ut med kompressorn måste vara fri från tillsatser som i kompressorumpen kan leda till bränder eller explosioner.
- När slangkopplingen släpps måste kopplingsstycket på slangen hållas fast med handen. På så sätt undviker man skador till följd av att slangen kastas tillbaka.
- När arbeten utförs med utblåsningspistolerna måste hörselskydd användas. Främmande föremål och delar som blåser iväg kan lätt orsaka personskada.

- Blås inte på andra personer med utblåsningspistolen och rengör inte kläder som sitter på kroppen. Skaderisk!

Säkerhetsanvisningar vid målning

- Bearbeta inte lacker eller lösningsmedel med en flampunkt under 55° C. Explosionsrisk!
- Värm inte upp lacker och lösningsmedel. Explosionsrisk!
- Om hälsofarliga vätskor bearbetas måste filtreringsutrustning (ansiktsmasker) användas som skydd. Beakta även uppgifter om skyddsåtgärder från tillverkare av sådana ämnen.
- De uppgifter som står på förpackningen med materialet som ska bearbetas och informationen i förordningen om farliga ämnen måste beaktas. Vid behov ska ytterligare skyddsåtgärder vidtas, särskilt lämpliga kläder och masker.
- Under sprutningen liksom i arbetsrummet är det förbjudet att röka. Explosionsrisk! Färgångor är också lättantändliga.
- Brandställen, öppen låga eller maskiner som det slår gnistor om får inte finnas i närheten eller användas.
- Förvara och förtär inte mat eller drycker i arbetsrummet. Färgångor är hälsofarliga.
- Arbetsrummet måste vara större än 30 m³ och det måste finnas tillräckligt stort luftutbyte under sprutning och torkning.
- Spruta inte i motvind. Bestämmelser från den lokala polismyndigheten måste alltid beaktas när brännbara resp. farliga ämnen sprutas.
- Använd inte PVC-tryckslangen för att bearbeta medier som lacknafta, butanol och metylklorid. Dessa medier förstör tryckslangen.
- Vid användning tillsammans med spraytillbehör (t.ex. en färgsprutpistol): När du fyller på sprututrustningen, håll avstånd till apparaten och spruta inte mot kompressorn.

Drift av tryckbehållare

- Den som använder en tryckbehållare måste hålla den i gott skick, använda den på ett korrekt sätt, övervaka, utan fördröjning genomföra nödvändiga reparationer och underhållsarbeten och vidta de säkerhetsåtgärder som krävs efter omständigheterna.
- Tillsynsmyndigheter kan i enstaka fall hjälpa till att ordna nödvändiga övervakningsåtgärder.
- En tryckbehållare får inte användas om den uppvisar fel som kan leda till att användaren eller tredje part utsätts för fara.

- Kontrollera alltid innan tryckbehållaren börjar användas om den är rostig eller skadad. Kompressorn får inte användas med en skadad eller rostig tryckbehållare. Om det förekommer skador, kontakta kundtjänstverkstaden.

Förvara säkerhetsanvisningen på ett säkert sätt.

WARNING! Elverktyg alstrar ett elektromagnetiskt fält under drift. Under vissa omständigheter kan fältet störa aktiva eller passiva medicinska implantat. För att minska risken för dödsfall eller allvarliga skador rekommenderar vi därför personer med medicinska implantat till att höra med sin läkare och kontakta tillverkaren av det medicinska implantatet innan verktyget används.

6. Restrisker

Maskinen har tillverkats enligt senaste tekniska rön och gällande säkerhetstekniska regler. Trots detta kan det uppstå vissa restrisker vid arbetet.

- Hälsofara på grund av ström vid användning av icke korrekta elanslutningsledningar.
- Trots alla vidtagna åtgärder kan det finnas restrisker som inte är uppenbara.
- Restrisker kan minimeras genom att säkerhetsanvisningar och ändamålsenlig användning liksom bruksanvisningen beaktas i sin helhet.
- Undvik att starta maskinen utan avsikt: startknappen får inte vara intryckt när du sätter in kontakten i eluttaget. Använd det verktyg som rekommenderas i den här instruktionsmanualen. Då får du en maskin som ger maximal effekt.
- Håll händerna borta från arbetsområdet när maskinen är i drift.

7. Tekniska specifikationer

Nätanslutning	230 V / 50Hz
Motoreffekt	2200W / 3 PS
Driftläge	S1
Motorvarvtal	2900 min ⁻¹
Tryckbehållarvolym	100 l
Arbetstryck	10 bar
Teo. Sugkraft	550 l/min
Teo. Uteffekt	350 l/min

Skyddstyp	IP32
Apparatens vikt	80 kg
Olja (15W 40)	1,2 l
Max. uppställningshöjd (ö.h.)	1000 m
Remtyp	A-1400

Med förbehåll för tekniska ändringar!

Buller och vibration

⚠ Varning: Buller kan ha allvarlig inverkan på din hälsa. Om maskinens buller överstiger 85 dB (A), bör du använda ett passande hörselskydd.

Typvärden buller

Ljudeffektnivå L_{WA}	97 dB(A)
Ljudtrycksnivå L_{pA}	84,6 dB(A)
Osäkerhet $K_{WA/pA}$	2,39/3 dB(A)

8. Uppackning

- Öppna förpackningen och ta ut enheten försiktigt.
- Ta bort förpackningsmaterialet, förpacknings- och transportsäkringar (om det finns).
- Kontrollera att leveransomfånget är fullständigt.
- Kontrollera enheten och tillbehör för transportskador. Vid reklamationer måste transportören genast meddelas. Senare reklamationer kan inte behandlas.
- Om möjligt, ha kvar förpackningen fram till utgången av garantiperioden.
- Bekanta dig med apparaten innan bruk med hjälp av bruksanvisningen.
- Använd bara originaldelar till tillbehören och till slit- och reservdelarna. Reservdelar hittar du hos din fackhandlare.
- Ange våra artikelnummer liksom maskinens typ och tillverkningsår vid beställningar.

⚠ VARNING!

Maskin och förpackningsmaterial är inga leksaker! Barn får inte leka med plastpåsar, folie och smådelar! Risk för kvävning eller andra skador!

9. Konstruktion

⚠ SE UPP!

Montera klart hela maskinen innan den tas i drift!

Följande behövs för monteringen:

- Gaffelnöckel, 12 mm (ingår inte i leveransen)
- Gaffelnöckel, 14 mm (ingår inte i leveransen)
- Gaffelnöckel, 17 mm (ingår inte i leveransen)
- Insexnyckel, 4 mm (ingår inte i leveransen)
- Stjärnskruvmejsel (ingår ej)

9.1 Montera hjulen (bild C)

Sätt in skruven (23) genom hjulet (14). Sätt in skruven (23) genom uttaget på tryckbehållaren (12). Fäst nu skruven (23) med muttern (24).

Upprepa tillvägagångssättet på andra sidan av tryckbehållaren (12).

9.2 Montera fötterna (2x) (bild D)

Sätt sedan in skruven (25) genom foten (13). Stödfoten (13) fästs sedan vid uttaget på tryckbehållaren (12).

Fäst nu foten (13) med muttern (26).

Upprepa proceduren för den andra stödfoten.

9.3 Montering av luftfiltret (3x) (bild E)

Ta bort luftfilterhållarens transportskydd (om sådant finns).

Ta bort vingmuttern (27) och brickan (28) från den gängade bulten på kompressorumpen.

Sätt in luftfilterhuset (1) med pappersfiltret på den gängade bulten. Sätt tillbaka luftfilterhuset (1) med brickan (28) och vingmuttern (27).

Upprepa tillvägagångssättet för alla luftfilter.

Fäst luftfiltret med inloppsöppningen nedåt för att undvika överdriven förorening.

9.4 Montering av transporthandtag (bild F)

Fäst transporthandtaget (6) med skruven (34) på tryckbehållaren (12) enligt bilden.

Upprepa proceduren tre gånger.

9.5 Kompressorolja (bild L)

- Ta bort oljeförslutningspluggen (y) på oljepåfyllningsöppningen.
- Fyll på den medföljande kompressoroljan i kompressorumpens hus och sätt in oljeförslutningspluggen (18) i oljepåfyllningsöppningen.
- Kontrollera oljenivån med hjälp av synglasen (16). Oljenivån ska ligga innanför den röda cirkeln.

10. Före idrifttagning

- Innan maskinen ansluts måste du kontrollera att uppgifterna på typskylten överensstämmer med dem som gäller för elnätet.
- Fyll kompressorns pumphus med olja enligt beskrivning under punkt 8.5.
- Kontrollera maskinen för transportskador. Rapportera eventuella skador omedelbart till transportföretaget som levererade kompressorn.
- Kompressorn måste installeras i närheten av operatören.
- Långa luftledningar och långa matarledningar (förlängningssladdar) bör undvikas.
- Se till att insugsluften är torr och dammfri.
- Installera inte kompressorn i ett fuktigt rum eller i ett våtrum.
- Kompressorn får endast användas på en lämplig plats (väl ventilerad, RT +5 °C till 40 °C). Rummet måste vara fritt från damm, syror, rök, explosiva eller brandfarliga gaser.
- Kompressorn är avsedd för användning i torra utrymmen. I områden där arbete med sprayvatten sker är användning inte tillåten.
- Kompressorpumpens oljenivå måste kontrolleras före idrifttagning.
- Kompressorn får endast användas utomhus tillfälligt och då i torra miljöer.
- Kompressorn måste alltid hållas torr och får inte bli kvar utomhus efter arbetet.

11. Ta i drift

⚠ SE UPP!

Montera klart hela maskinen innan den tas i drift!

11.1 Strömbrytare (bild G)

För att sätta på kompressorn skjuter man strömbrytaren uppåt (5). För att stänga av kompressorn trycker man ner strömbrytaren.

11.2 Tryckinställning: (Bild A; B)

Tryckregulatorn (8) används för att ställa in trycket på manometern (9).

Det inställda trycket kan läsas av på snabbkopplingen (10).

På manometern (11) läses tanktrycket av.

Tanktrycket läses av på snabbkopplingen (19).

11.3 Tryckbrytarinställning (bild A)

Tryckbrytaren (7) har ställts in i fabriken.

Inloppstryck ca 8 bar

Avstängningstryck ca 10 bar

11.4 Överlastbrytare

Motorn är utrustad med en överlastbrytare. Om kompressorn är överbelastad stänger överlastbrytaren av den automatiskt för att skydda kompressorn mot överbelastning. Om överlastbrytaren har löst ut stänger du av kompressorn med strömbrytaren (5) och väntar tills kompressorn har kylts ner.

Slå därefter till överlastbrytaren (43) och starta om kompressorn.

11.5 Släppa ut övertrycket i slutet av arbetet

Släpp ut övertrycket i kompressorn genom att stänga av kompressorn och använda upp tryckluften som finns i tryckbehållaren, t.ex. med en tryckluftverktyg i tomgång eller med en utblåsningspistol.

12. Elektrisk anslutning

Den installerade elmotorn är ansluten så att den är redo för drift. Anslutningen motsvarar tillämpliga VDE- och DIN-bestämmelser. Kundens nätslutning liksom den använda förlängningskabeln måste motsvara dessa föreskrifter.

Vid arbeten med sprut- och sprejutröstningar samt vid tillfällig användning utomhus måste apparaten anslutas över en jordfelsbrytare med en utlösningssström på 30 mA eller lägre.

Viktiga anvisningar

Vid överbelastning av motorn stängs den av automatiskt. Efter en avkylningstid (tidsmässigt olika) kan motorn återigen slås på.

Skadad elanslutningsledning

På elektriska anslutningsledningar uppstår ofta isolations-skador.

Orsaker till detta kan vara:

- tryckställen när anslutningsledningar förs genom fönster- eller dörröppningar.
- Knäckställen genom felaktig fastsättning eller styrning av anslutningsledningen.
- Snittställen genom att anslutningsledningen körts över.
- Isolations-skador genom ryck ur vägguttaget.
- Sprickor genom isolationens åldring.

Sådana skadade elanslutningsledningar får inte användas och är på grund av isolationsskadorna livsfarliga.

Kontrollera regelbundet anslutningsledningar för skador. Se upp så att anslutningsledningen inte är ansluten till elnätet vid kontrollen.

Elektriska anslutningsledningar måste motsvara tillämpliga VDE- och DIN-bestämmelser. Använd endast anslutningsladdar med märkningen H05VV-F.

Enligt föreskrift ska typbeteckningen vara tryckt på anslutningskabeln.

13. Rengöring

⚠ Observera!

Dra alltid ut nätkontakten innan rengörings- och underhållsarbeten utförs! Skaderisk till följd av elektrisk stöt!

⚠ Observera!

Vänta tills maskinen har stannat helt! Risk för brännskador!

⚠ Observera!

Gör maskinen trycklös innan rengörings- och underhållsarbeten utförs! Skaderisk!

Vi rekommenderar att maskinen rengörs direkt efter varje användning.

- Se till att maskinen är så fri från damm och smuts som möjligt. Torka av maskinen med en ren trasa, eller blås ren den med tryckluft med lågt tryck.
- Vi rekommenderar att maskinen rengörs direkt efter varje användning.
- Rengör maskinen regelbundet med en fuktig trasa och lite såpa. Använd inga rengörings- eller lösningsmedel. De skulle kunna angripa enhetens plastdelar. Se till att det inte tränger in vatten i maskinen.
- Slang och sprutverktyg måste separeras från kompressorn före rengöring. Kompressorn får inte rengöras med vatten, lösningsmedel eller liknande.

14. Transport

För att ändra enhetens läge, lyft transporthandtaget och dra enheten till den nya platsen.

För transport i ett motorfordon måste apparaten fästas med band på lastområdet.

15. Lagring

Lagra apparaten och dess tillbehör på en mörk, torr och frostfri plats som inte är tillgänglig för barn. Den optimala lagertemperaturen ligger mellan 5 och 30 °C. Förvara verktyget i originalförpackningen. Täck över verktyget för att skydda det mot damm eller fukt.

Förvara bruksanvisningen vid verktyget.

16. Underhåll

Följande behövs för underhållet:

- Gaffelnycel, 17 mm (2 st - ingår inte i leveransen)
- Gaffelnycel 24 mm (ingår inte i leveransen)

⚠ Observera!

Dra alltid ut nätkontakten innan rengörings- och underhållsarbeten utförs! Skaderisk till följd av elektrisk stöt!

⚠ Observera!

Vänta tills maskinen har stannat helt! Risk för brännskador!

⚠ Observera!

Gör maskinen trycklös innan rengörings- och underhållsarbeten utförs! Skaderisk!

16.1 Byte av kilrem (bild H till K)

För att byta kilrem på kompressorn, var noga med att koppla bort enheten från elnätet. Efter att kompressorn har kopplats bort från elnätet, ta bort skyddsgallret genom att vrida plastklämmorna (33) 90° med en tång.

Ta sedan bort skruven (31) inklusive brickor (32) som kopplar skyddsgallret (2) mot motorn (4) med en 4 mm insexnyckel.

Öppna nu de fyra skruvarna (33) på motorn (4) med två 14 mm-nycklar för att kunna flytta motorn.

Nu kan kilremmen (3) bytas.

Efter att du bytt kilremmen utför du samma procedur i omvänd ordning för att få apparaten tillbaka till driftläge. Se till att motorn är skruvad i rätt vinkel mot löpriktningen för att säkerställa en felfri gång av kilremmen.

16.2 Underhålla tryckbehållaren

Observera!

För att tryckbehållaren (12) ska hålla länge ska kondensvattnet efter varje drift tappas av genom att avtappningsskruven (21) öppnas. Släpp först ut tanktrycket (s. 10.5).

Avtappningsskruven öppnas genom att den vrids moturs (sett från kompressorundersidan mot skruven), så att kondensvattnet kan rinna ut helt ur tryckbehållaren. Stäng avtappningsskruven efter det (vrid medurs). Kontrollera alltid innan tryckbehållaren börjar användas om den är rostig eller skadad. Kompressorn får inte användas med en skadad eller rostig tryckbehållare. Om det förekommer skador, kontakta kundtjänstverkstaden.

⚠ Observera!

Tryckbehållarens kondensvatten innehåller oljerester. Avfallshandla kondensvattnet miljöriktigt genom att lämna in till en för ändamålet avsedd uppsamlingsplats.

16.3 Säkerhetsventil (bild B)

Säkerhetsventilen (20) är inställd på det högsta tillåtna trycket för tryckbehållaren. Det är inte tillåtet att justera säkerhetsventilen eller ta bort kopplingslåset (20.2) mellan avtappningsmuttern (20.1) och dess lock (20.3).

För att säkerhetsventilen ska fungera ändamålsenligt måste den vridas var 30:e drifttimme, minst 3 gånger per år. Vrid den perforerade avtappningsmuttern (20.1) moturs för att öppna och dra sedan ventilspindeln utåt för hand, över den perforerade avtappningsmuttern (20.1), för att öppna säkerhetsventilens utlopp. Ventilen släpper ut luften hörbart. Sätt sedan fast avtappningsmuttern medurs igen.

16.4 Kontrollera regelbundet oljenivån (bild F)

Ställ kompressorn på en jämn och slät yta. Oljenivån måste ligga mitt i oljesiktglaset (16) (röd punkt).

16.5 Oljebyte (bild L)

Första påfyllningen måste bytas ut efter 10 drifttimmar, efter det ska oljan tappas av var 50:e drifttimme och ny fyllas på.

Stäng alltid av motorn och dra ut kontakten ur uttaget. Ta bort oljeavtappningsskruven (15). Öppna sedan oljeförslutningspluggen (18).

För att oljan inte ska kunna rinna ut okontrollerat ska man hålla en liten plåtränna under och fånga upp oljan i en behållare. Om oljan inte rinner ut helt rekommenderar vi att kompressorn lutas något.

När oljan har runnit ut sätter man tillbaka oljeavtappningsskruven (15) igen.

Förbrukad olja kasseras i en avfallshanteringsstation som tar emot förbrukad olja.

För att fylla på rätt mängd olja måste kompressorn stå på en plan yta.

Ta bort oljeförslutningspluggen (18) och fyll den nya oljan i oljefyllningsöppningen tills oljenivån i oljesynglasaset (16) har nått rätt nivå (röd punkt).

Överskrid inte den maximala påfyllningsmängden. Överfyllning kan leda till att maskinen skadas.

Sätt tillbaka oljeförslutningspluggen (18) i oljefyllningsöppningen.

16.6 Rengöring av luftfiltret

Luftfiltret förhindrar att damm och smuts sugas in. Detta filter måste rengöras minst var 300:e drifttimme.

Ett tilltäppt luftfilter försämrar kompressorns prestanda avsevärt.

Demontera luftfiltret genom att öppna vingmuttern (27) på luftfilterhuset (1). Ta bort vingmuttern (27) och brickan (28).

Dra sedan luftfilterhuset (1). Dra isär luftfilterhuset (1). Du kan nu ta bort luftfiltret. Knacka försiktigt ur luftfiltret och luftfilterhusdelarna.

Dessa komponenter måste sedan blåsas ut med tryckluft (ca 3 bar) och därefter monteras i omvänd ordning.

16.7 Anslutningar och reparationer

Anslutningar och reparationer av elektrisk utrustning får endast utföras av kvalificerade elektriker.

Uppge följande information om du har frågor:

- Motorns strömtyp
- Märkskyltens uppgifter
- Motoruppgifter på märkskylten

Serviceinformation

Tänk på att produktens följande delar slits naturligt eller under bruk, eller att följande delar används som förbrukningsmaterial.

Slitdelar*: Luftfilter, kilremmar, cylindrar, kolvar, kolvringar, plastklämmor

* Ingår inte obligatoriskt i leveransen!

Du kan få reservdelar och tillbehör från vårt servicecenter. För att göra detta, skanna QR-koden på förstasidan.

17. Kassering och återvinning

Anvisningar beträffande förpackningen



Förpackningsmaterialen kan återvinnas. Avfallshandla förpackningar miljövänligt.

Anvisningar beträffande den tyska lagen om distribution, återtagning och miljövänlig avfallshandling av elektriska och elektroniska apparater (Elektro- und Elektronikgerätegesetz - ElektroG)



Uttjänta elektriska och elektroniska apparater ska inte kastas i hushållssoporna utan lämnas till separat insamling respektive avfallshandling!

- Uttjänta vanliga och uppladdningsbara batterier, som inte är fast monterade i den uttjänta apparaten, måste tas ut utan skador före överlämningen! Batteriers avfallshandling regleras i batterilagstiftningen.
- Innehavare respektive användare av elektriska och elektroniska apparater är enligt lagstiftning förpliktade till återlämning efter apparaternas användning.
- Slut användaren ansvarar själv för raderingen av de egna personuppgifterna på den uttjänta apparat som ska avfallshandlas!
- Symbolen med den överkryssade soptunnan betyder att uttjänta elektriska och elektroniska apparater inte får kastas i hushållssoporna.
- Uttjänta elektriska och elektroniska apparater kan lämnas avgiftsfritt på följande ställen:
 - Offentligrättsliga avfallshandlings- respektive samlingsställen (t.ex. kommunala återvinningsenheter)
 - Inköpsställen för elektriska apparater (stationära och online), om handlare är skyldiga att ta emot eller frivilligt erbjuder detta.
 - Man kan kostnadsfritt lämna upp till tre uttjänta elektriska apparater per apparattyp, med en kantlängd på maximalt 25 centimeter, hos tillverkaren utan att först köpa en ny apparat av denne, eller lämna dem till ett annat auktoriserat samlingsställe på närmare håll.
 - Kontakta respektive kundservice för information om tillverkarnas och distributörernas övriga, kompletterande villkor för återlämning.

- Om tillverkaren levererar en ny elektrisk apparat till ett privat hushåll kan denne ordna med avgiftsfri hämtning av den uttjänta elektriska apparaten, efter förfrågan från slutanvändaren. Kontakta tillverkarens kundservice angående detta.
- Dessa uppgifter gäller endast för apparater som installeras och säljs i länderna i den Europeiska unionen och som omfattas av det europeiska direktivet 2012/19/EU. I länder utanför Europeiska unionen kan avvikande bestämmelser gälla för avfallshandling av uttjänta elektriska och elektroniska apparater.

Kommun- eller stadsförvaltningen kan lämna information om hur uttjänta maskiner kasseras.

Bränsle och oljor

- Bränsletanken och behållaren med motorolja måste tömmas innan apparaten avfallshandlas!
- Bränsle och motorolja ska inte kastas i hushållssoporna utan lämnas till separat insamling respektive avfallshandling!
- Tomma olje- och bränslebehållare måste avfallshandlas miljövänligt.

18. Felsökning

I den följande tabellen anges felsymtom och det beskrivs hur du kan avhjälpa dem om din maskin någon gång inte skulle fungera som den ska. Om du inte kan lokalisera och avhjälpa problemet på detta sätt så kontakter du din serviceverkstad.

Störning	Möjliga orsaker	Åtgärd
Kompressorn går inte	Nätspänning finns inte	Kontrollera kabel, nätkontakt, säkring och kontaktuttag
	Nätspänning för låg	Undvik för lång förlängningskabel. Använd en förlängningskabel med tillräckligt trådtvärsnitt.
	Utomhustemperatur för låg	Använd inte i utomhustemperaturer under +5 °C.
	Motorn överhettad	Låt motorn svalna och avhjälp ev. orsaken till överhettningen.
Kompressorn går, dock inget tryck	Säkerhetsventilen otät	Byt ut säkerhetsventilen
	Tätningar trasiga.	Kontrollera tätningar, låt en fackverkstad byta ut trasiga tätningar.
	Avtappningsskruv för kondensvatten läcker.	Dra åt skruven för hand. Kontrollera tätningen på skruven, byt ut vid behov.
Kompressorn igång, tryck visas på manometern men verktyget går inte	Slanganslutningar läcker.	Kontrollera tryckluftsslang och verktyg, byt vid behov.
	Snabbkoppling otät	Kontrollera snabbkopplingen, byt vid behov.
	För lågt tryck har ställts in i tryckregulatorn	Vrid upp tryckregulatorn ytterligare.

Laitteessa olevien symbolien selitys

Tässä käyttöoppaassa olevien symbolien käytön tarkoituksena on kiinnittää huomiosi mahdollisiin riskeihin. Turvallisuusmerkit ja selitykset on ymmärrettävä tarkalleen oikein. Varoitukset itsessään eivät poista riskejä eivätkä korvaa onnettomuuksien ehkäisyyn tarvittavia toimenpiteitä.

	Varoitus - Lue käyttöohje vähentääksesi loukkaantumiseriskiä.
	Käytä kuulosuojaimia. Melu voi aiheuttaa kuulovamman.
	Käytä hengityssuojainta. Kun työstetään puuta ja muita materiaaleja, voi muodostua terveydelle haitallista pölyä. Asbestia sisältäviä materiaaleja ei saa työstää!
	Käytä suojalaseja. Työskentelyn aikana syntyvät kipinät tai laitteesta sinkoilevat sirpaleet, lastut ja pöly voivat aiheuttaa sokeutumisen.
	Varo kuumia pintoja.
	Varo sähköjännitettä
	Varoitus! Laitteessa on automatisoitu käynnistyksen ohjaus. Älä päästä ulkopuolisia laitteen työalueelle!
	Älä altista konetta sateelle. Laitteen saa sijoittaa ja sitä saa käyttää ja varastoida vain kuivissa ympäristöolosuhteissa.
	Äänen tehotaso desibeleinä (dB)
Huomio!	Tämän käyttöohjeen turvallisuuteen liittyvät kohdat on merkitty tällä merkillä
	Huomio! Tarkasta öljyntaso ja vaihda öljyn sulkutulpat ennen ensimmäistä käyttöönottoa!
	Tuote vastaa voimassa olevia eurooppalaisia direktiivejä.

Sisällysluettelo:
Sivu:

1.	Johdanto	221
2.	Laitteen kuvaus (kuva 1).....	221
3.	Toimituksen sisältö	221
4.	Määräystenmukainen käyttö	222
5.	Yleiset turvallisuusohjeet.....	222
6.	jäännösriskit.....	224
7.	Tekniset tiedot.....	225
8.	Purkaminen pakkauksesta	225
9.	Asennus	225
10.	Ennen käyttöönottoa.....	226
11.	Käyttöön ottaminen	226
12.	Sähköliitäntä	226
13.	Puhdistus	227
14.	Kuljetus	227
15.	Varastointi	227
16.	Huolto.....	227
17.	Hävittäminen ja kierrätys.....	229
18.	Ohjeet häiriöiden poistoon.....	230

1. Johdanto

Valmistaja:

Scheppach GmbH
Günzburger StraÙe 69
D-89335 Ichenhausen

Arvoisa asiakas

Toivotamme sinulle paljon iloa ja menestystä työskennellessäsi uudella laitteellasi.

Huomautus:

Tämän laitteen valmistaja ei tuotevastuulain mukaan vastaa vahingoista, joita aiheutuu tälle laitteelle tai tämän laitteen käytön seurauksena, jos vahinkotapaus liittyy johonkin seuraavista:

- epäasianmukainen käsittely,
- Käyttöohjeen laiminlyönti,
- Ulkopuolisten, valtuuttamattomien henkilöiden toimesta tehdyt korjaukset
- Muiden kuin alkuperäisten varaosien asennus ja vaihtaminen
- määräystenvastainen käyttö
- sähkölaitteiden rikkoutumiset laiminlyötyäessä sähkömääräyksiä ja VDE-määräyksiä 0100, DIN 57113 / VDE 0113

Huomaa:

Lue käyttöohjeen koko sisältö ennen asennusta ja käyttöönottoa.

Tämän käyttöohjeen tarkoituksena on helpottaa laitteeseen perehtymistä ja sen määräystenmukaisten käyttömahdollisuuksien hyödyntämistä.

Käyttöohje sisältää tärkeitä ohjeita turvalliseen, asianmukaiseen ja taloudelliseen työskentelyyn laitteella ja tietoja siitä, miten vältetään vaaroja, säästetään korjauskustannuksissa, ehkäistään seisokkeja ja parannetaan laitteen luotettavuutta ja pidennetään sen käyttöikää.

Tässä käyttöohjeessa olevien turvallisuusohjeiden lisäksi on ehdottomasti huomioitava kansalliset laitteen käyttöä koskevat määräykset.

Säilytä käyttöohjetta laitteen yhteydessä muovikuoreessa lialta ja kosteudelta suojattuna. Jokaisen käyttöhenkilön on luettava se huolellisesti ja noudatettava sitä tunnontarkasti aina ennen työn aloittamista.

Laitteen parissa saavat työskennellä vain sellaiset henkilöt, jotka ovat saaneet tarvittavat tiedot laitteen käytöstä ja siihen liittyvistä vaaroista.

Määrättyä alaikärajaa on noudatettava.

Tämän käyttöohjeen sisältämien turvaohjeiden ja maasi erityisten määräysten lisäksi on noudatettava rakenteeltaan samalaisten koneiden käytöstä yleisesti hyväksytyjä sääntöjä.

Emme ota vastuuta onnettomuuksista tai vahingoista, jotka seuraavat tämän käyttöohjeen ja turvallisuusohjeiden laiminlyönnistä.

2. Laitteen kuvaus (kuva 1)

1. Ilmansuodattimen kotelo
2. Suojaritilä
3. Kiilalahinna
4. Moottori
5. Päälle-/pois-kytkin
6. Kuljetuskahva
7. Painekeytkin
8. Paineensäädin
9. Painemittari (asetettu paine voidaan lukea)
10. Pikakytkin (säädetty paineilma)
11. Painemittari (säiliöpaine voidaan lukea)
12. painesäiliö
13. Tukijalka
14. Pyörä
15. Öljyn tyhjennysruuvi
16. Öljyn tarkastusikkuna
17. Kompressoripumppu
18. Öljyn sulkutulppa
19. Pikakytkin (säätämätön paineilma)
20. varoventtiili
21. Tyhjennysruuvi tiivistevedelle
22. Virtajohto
23. Ruuvi (pyörä)
24. Mutteri (pyörä)
25. Ruuvi (tukijalka)
26. Mutteri (tukijalka)
27. Siipimutteri (ilmansuodatin)
28. Aluslevy (ilmansuodatin)
29. Ruuvi (kahva)
30. Muovikiinnikkeet
31. Ruuvi (suojaritilä)
32. Levy (suojaritilä)
33. Ruuvi (moottori)
34. ylikuormituskytkin

3. Toimituksen sisältö

- Kompressorin
- Ilmansuodatin (3 kpl)
- Tukijalka (2 kpl)

- Pyörä (2 kpl)
- Asennusmateriaalit
- Kuljetuskahva
- Öljylaippa
- käyttöohje

4. Määräystenmukainen käyttö

Kompressoria käytetään paineilman tuottamiseen paineilmatoimisiin työkaluihin, joita voidaan käyttää enintään noin 350 l/min ilmamäärällä (esim. renkaiden täyttö, puhalluspistoolit ja maaliruiskut).

Kompressoria saa käyttää vain kuivissa ja hyvin tuuletetuissa sisätiloissa.

Konetta saa käyttää vain sen käyttötarkoituksen mukaisesti. Kaikki muunlainen käyttö katsotaan määräystenvastaiseksi käytöksi. Kaikista näin syntyneistä vahingoista ja tapaturmista vastaa käyttäjä, ei valmistaja.

Määräystenmukaiseen käyttöön kuuluu myös turvallisuusohjeiden ja asennusohjeen sekä käyttöohjeessa olevien ohjeiden huomiointi.

Konetta käyttävien ja huoltavien henkilöiden on perehdyttävä niihin ja heillä on oltava tiedot mahdollisista vaaroista.

Sen lisäksi voimassa olevien tapaturmantorjuntamääräyksiä on noudatettava tunnontarkasti.

Muita yleisiä työterveys- ja turvateknisiä säädöksiä on noudatettava.

Jos koneeseen tehdään muutoksia, valmistaja ei ota mitään vastuuta siitä aiheutuvista vahingoista.

Konetta saa käyttää vain valmistajan alkuperäisillä osilla ja alkuperäisillä lisävarusteilla.

Valmistajan määrittämiä turvallisuus-, työ- ja huoltomääräyksiä ja teknisissä tiedoissa annettuja mittoja on noudatettava.

Huomaa, että laitteitamme ei ole tarkoitettu kaupalliseen käyttöön, ammatin harjoittamiseen tai teolliseen käyttöön. Takuu ei ole voimassa, jos laitetta käytetään kaupalliseen tarkoitukseen, käsityöammatin harjoittamiseen tai teollisuudessa tai jossain muussa näitä vastaavassa toiminnassa.

5. Yleiset turvallisuusohjeet

△ Huomio!

Sähkötyökalujen käytössä on sähköiskulta ja loukkaantumis- ja palovaaralta suojautumisen vuoksi otettava huomioon seuraavat olennaiset turvatoimenpiteet. Lue kaikki nämä ohjeet ennen kuin käytät tätä sähkötyökalua, ja säilytä turvallisuusohjeet varmassa paikassa.

Turvallinen työskentely

1. Pidä työalueesi järjestyksessä
 - Työalueella vallitseva epäjärjestys voi johtaa onnettomuuksiin.
2. Ota huomioon ympäristön vaikutukset
 - Älä altista sähkötyökaluja sateelle.
 - Älä käytä sähkötyökaluja kosteassa tai märässä ympäristössä. Sähköiskun vaara!
 - Huolehdi työalueen hyvästä valaistuksesta.
 - Älä käytä sähkötyökaluja paikoissa, joissa on palo- tai räjähdysvaara.
3. Suojaudu sähköiskulta
 - Vältä kehon kosketusta maadoitettuihin osiin (esim. putket, lämpöä säteilevät laitteet, sähköliedet, kylmälaitteet).
4. Pidä lapset loitolla!
 - Älä anna muiden henkilöiden koskea työkaluun tai sen johtoon, ohjaa heidät pois työalueelta.
5. Säilytä sähkötyökaluja, jotka eivät ole käytössä, turvallisesti
 - Kun sähkötyökalu ei ole käytössä, tulee sitä säilyttää lasten ulottumattomissa kuivassa ja suljetussa paikassa korkealle sijoitettuna.
6. Älä ylikuormita sähkötyökaluasi
 - Työskentelet paremmin ja turvallisemmin ilmoitetulla tehoalueella.
7. Käytä sopivaa vaateetusta
 - Älä pidä ylläsi liian väljiä vaatteita tai koruja, jotka voivat tarttua liikkuviin osiin.
 - Ulkona työskennellessä on suositeltavaa käyttää kumikäsineitä ja luistamattomia jalkineita.
 - Jos sinulla on pitkät hiukset, käytä hiusverkkoa.
8. Älä käytä johtoa mihinkään muuhun kuin mihin se on tarkoitettu
 - Älä käytä johtoa pistokkeen vetämiseen irti pistorasiasta. Suojaa johto kuumuudelta, öljyltä ja järeiltä reunoilta.
9. Pidä työkaluistasi hyvää huolta
 - Voidaksesi työskennellä hyvin ja turvallisesti pidä kompressori puhtaana.

- Noudata huoltomääräyksiä.
 - Tarkasta sähkötyökalun liitosjohto säännöllisesti, ja jos se on vaurioitunut, vaihdutata se hyväksytyllä sähköasentajalla.
 - Tarkasta jatkojohdot säännöllisesti ja vaihda ne, jos ne ovat vaurioituneet.
10. Irrota pistoke pistorasiasta
- Kun et käytä sähkötyökalua, ennen huoltoa ja työkaluja, kuten esim. sahanterää, poraa, jyräntä, vaihdettaessa.
11. Vältä tahaton käynnistyminen
- Varmista, että kytkin on pois päältä, kun liität pistokkeen pistorasiaan.
12. Käytä ulkokäyttöön tarkoitettua jatkojohtoa
- Käytä ulkona vain ulkokäyttöön hyväksytytä ja vastaavasti merkittyä jatkojohtoa.
 - Käytä johtokelaa vain, kun se on kelattu auki.
13. Ole koko ajan tarkkaavainen
- Toimi harkiten ja varovaisesti. Aloita työt keskittyneesti. Älä käytä sähkötyökalua, jos tunnet olosi hajamieliseksi.
14. Tarkasta, onko sähkötyökalussa mahdollisesti vaurioita
- Ennen kuin sähkötyökalua käytetään uudelleen, on suojalaitteiden ja lievästi vahingoittuneiden osien moitteeton ja määräystenmukainen toiminta tarkastettava huolellisesti.
 - Tarkasta, että liikkuvat osat toimivat jumittumatta ja etteivät osat ole vaurioituneet. Kaikkien osien on oltava oikein asennettuina ja täytettävä kaikki ehdot, jotta sähkötyökalun moitteeton toiminta on varmistettu.
 - Hyväksytyin ammattikorjaamon on korjattava tai vaihdettava vaurioituneet suojalaitteet ja osat määräysten mukaisesti, mikäli käyttöohjeessa ei ole muuta mainittu.
 - Vaurioituneet kytkimet on annettava asiakaspalvelun korjaamon vaihdettavaksi.
 - Älä käytä vääranlaisia tai vahingoittuneita liitosjohtoja.
 - Älä käytä sähkötyökalua, jossa kytkintä ei voi kytkeä päälle eikä pois päältä.
15. Anna sähköalan ammattilaisen korjata sähkötyökalusi
- Tämä sähkötyökalu vastaa asiaankuuluvia turvallisuusmääräyksiä. Korjaukset saa tehdä vain sähköalan ammattilainen alkuperäisiä varaosia käyttäen; muussa tapauksessa käyttäjälle saattaa aiheutua onnettomuuksia.
16. Huomio!
- Oman turvallisuutesi takia käytä vain sellaisia lisätarvikkeita ja lisälaitteita, jotka on mainittu käyttöohjeessa tai joita valmistaja suosittelee tai joista se on ilmoittanut. Muunlaisten kuin käyttöohjeessa tai luettelossa suositeltujen käyttötyökalujen tai lisätarvikkeiden käyttö voi merkitä loukkaantumisvaaraa.
17. Melu
- Käytä kompressorin käytössä kuulosuojaimia.
18. Liitosjohdon vaihtaminen
- Jos liitosjohto on vahingoittunut, on vaarojen välttämiseksi valmistajan tai sähköalan ammattilaisen vaihdettava se. Sähköiskun vaara.
19. Renkaiden täyttö
- Tarkasta renkaiden paine heti niiden täyttämisen jälkeen sopivalla painemittarilla, esim. huoltoasemalla.
20. Ajettavat kompressorit työmaakäytössä
- Varmista, että kaikki letkut ja liittimet soveltuvat kompressorin suurimmalle sallitulle työpaineelle.
21. Sijoituspaikka
- Sijoita kompressorin vain tasaiselle alustalle.
22. Syöttöletkut on suositeltavaa varustaa turvakaapelilla (esim. teräsvaijeri), jos paine on yli 7 baaria.
23. Vältä voimakasta kuormitusta johtojärjestelmässä siten, että käytät joustavia letkuliitäntöjä taitokohtien estämiseksi.
24. Varmista, että öljynjäähdyttimet pidetään puhtaana ja suojalaitteet käyttövalmiissa tilassa.
25. Kuumen öljyn aiheuttama palovammojen vaara
- Käytä sopivia suojakäsineitä.
 - Älä koskaan käytä kompressorin liekkien lähellä.
 - Pidä huoli siitä, ettei öljyä läiky.
26. Moottorin käynnistäminen on kiellettyä alhaisissa lämpötiloissa lämpötilan ollessa alle 0 °C.

Lisäturvallisuusohjeet

Turvallisuusohjeet työskennellessä paineilman ja puhalluspistoolien kanssa

- Kompressoripumppu ja johdot tulevat käytössä hyvin kuumiksi. Niihin koskeminen aiheuttaa palohaavoja.
- Kompressorin imemä ilma on pidettävä puhtaana muista aineista, jotka kompressoripumppussa saattaisivat johtaa tulipaloon tai räjähdysksiin.

- Kun irrotat letkun kytkentää pidä kädellä kiinni letkun kytkentäkappaleesta. Näin vältät takaisinpäin pongahtavan letkun aiheuttamat loukkaantumiset.
- Käytä suojalaseja työskennellessäsi puhalluspistoolin kanssa. Sirut ja pois puhalletut osat voivat aiheuttaa tapaturmia.
- Älä puhalla puhalluspistoolilla ihmisiä kohden tai puhdista sillä päällä olevia vaatteita. Loukkaantumisvaara!

Turvallisuusohjeet maaliruiskutuksessa

- Älä käsittele maaleja tai liuotainaineita, joiden leimahduspiste on alle 55 °C. Räjähdysvaara!
- Älä lämmitä maaleja tai liuotainaineita. Räjähdysvaara!
- Terveydelle haitallisia nesteitä käsiteltäessä on käytettävä suojana suodatinlaitteita (hengityssuojaimia). Ota huomioon myös tällaisten aineiden valmistajan ilmoittamat tiedot suojatoimenpiteistä.
- Käsiteltävien materiaalien pakkauksissa olevat tiedot ja vaarallisten aineiden merkinnät on otettava huomioon. Tarvittaessa on huolehdittava lisäsuojatoimenpiteistä, erityisesti käytettävä sopivaa vaateetusta ja hengityssuojainta.
- Tupakointi on kielletty ruiskutuksen aikana sekä myös huoneessa, jossa käsitellään maaleja tai liuotainaineita. Räjähdysvaara! Maalihöyryt ovat myös herkästi syttyviä.
- Paikalla ei saa olla tulsijoja tai avonaista valolähdettä eikä kipinöitä tuottavia koneita saa käyttää.
- Älä säilytä äläkä nauti ruokia tai juomia työtilassa. Maalihöyryt ovat terveydelle haitallisia.
- Työtilan on oltava suurempi kuin 30 m³ ja ruiskutuksen ja kuivumisen aikana on ilmanvaihdon oltava riittävää.
- Älä ruiskuta tuulta vasten. Huomioi syttyvien tai vaarallisten aineiden ruiskutuksessa aina paikallisen poliisiviranomaisen määräykset.
- Älä käsittele PVC-paineletkun yhteydessä sellaisia aineita kuten testibensiini, butyylialkoholi tai metyleenikloridi. Nämä aineet hajottavat paineletkun.
- Kun käytetään yhdessä ruiskutustarvikkeiden kanssa (esim. väripistooli): Pidä ruiskutuslaite loitolla laitteesta täytön aikana äläkä ruiskuta kompressorin suuntaan.

Painesäiliöiden käyttö

- Painesäiliötä käyttävän tahon on pidettävä painesäiliö asianmukaisessa kunnossa, käytettävä ja valvottava sitä asianmukaisesti, huolehdittava viipymättä tarvittavista kunnossapito- ja kunnostustoista ja olosuhteiden niin vaatiessa huolehdittava tarvittavista turvatoimenpiteistä.
- Valvontaviranomainen voi yksittäistapauksessa järjestää tarvittavat valvontatoimenpiteet.
- Painesäiliötä ei saa käyttää, jos siinä on puutteita, jotka vaarantavat sen käyttäjän tai ulkopuolisten turvallisuuden.
- Tarkasta aina ennen painesäiliön käyttöä, ettei siinä ole ruostetta eikä vaurioita. Kompressorია ei saa käyttää, jos painesäiliö on vaurioitunut tai ruosteinen. Jos havaitset vauriota, ota yhteyttä asiakaspalvelun korjaamoon.

Säilytä turvallisuusohjeita hyvin.

VAROITUS! Tämä sähkötyökalu muodostaa käytön aikana sähkömagneettisen kentän. Tämä kenttä voi joissain olosuhteissa haitata aktiivisten tai passiivisten ihonalaisen lääkinnällisten laitteiden toimintaa. Vakavien tai hengenvaarallisten vammojen vaaran vähentämiseksi suosittelemme, että ihonalaisia lääkinnällisiä laitteita käyttävät henkilöt neuvottelevat lääkärinsä kanssa ennen kuin alkavat käyttää sähkötyökalua.

6. jäännösriskit

- Kone on rakennettu valmistusajankohdan parhaan käytettävissä olleen teknisen tiedon ja voimassa olevien turvateknisten määräysten mukaisesti. Siitä huolimatta töissä voi esiintyä yksittäisiä jäännösriskkejä.
- Sähkövirran aiheuttama vaara terveydelle, jos käytetään epäasianmukaisia virtajohtoja.
 - Lisäksi kaikista asianmukaisista toimenpiteistä huolimatta voi jäljelle jäädä piileviä jäännösriskkejä.
 - Jäännösriskit voidaan minimoida noudattamalla käyttöohjeen lisäksi kohdissa "Turvallisuusohjeet" ja "Määräystenmukainen käyttö" olevia ohjeita.
 - Vältä koneen käynnistymistä vahingossa: liitettäessä pistoketta pistorasiaan ei käyttöpainiketta saa painaa. Käytä työkalua, jota suositellaan tässä käyttöohjeessa. Näin mahdollistetaan koneen optimaalinen suorituskyky.
 - Pidä kädet loitolla työalueelta, kun kone on käytössä.

7. Tekniset tiedot

Verkkoliitäntä	230 V / 50Hz
moottoriteho	2200W / 3 PS
käyttötapa	S1
Moottorin kierrosluku	2900 min ⁻¹
Painesäiliön tilavuus	100 l
Käyttöpainne	10 bar
Teoreettinen lmuteho	550 l/min
Teoreettinen antoteho	350 l/min
Kotelointiluokka	IP32
Laitteen paino	80 kg
Öljy (15W 40)	1,2 l
Suurin asennuskorkeus (meren-pinnan yläpuolella)	1000 m
Hihnan tyyppi	A-1400

Oikeus teknisiin muutoksiin pidätetään!

Melu ja värinä

⚠ **Varoitus:** Melulla voi olla vakavia vaikutuksia terveyteesi. Jos koneen aiheuttama melu on yli 85 dB (A), täytyy käyttää sopivia kuulosuojaimia.

meluarvot

Äänen tehotaso L_{WA}	97 dB(A)
Äänen painetaso L_{pA}	84, dB(A)
Epävarmuus $K_{wa/pA}$	2,39/3dB(A)

8. Purkaminen pakkauksesta

- Avaa pakkaus ja ota laite varovasti ulos.
- Poista pakkausmateriaali sekä pakkaus- ja kuljetusvarmistukset (jos sellaiset on).
- Tarkasta, onko toimituksen sisältö täydellinen.
- Tarkasta, onko laitteessa tai lisäosissa kuljetusvaurioita. Valitukset on annettava heti kuljettajan tiedoksi. Myöhemmin tehtyjä reklamaatioita ei hyväksytä.
- Säilytä pakkausta mahdollisuuksien mukaan takuuajan päättymiseen asti.
- Perehdy laitteeseen käyttöohjeen avulla ennen sen käyttöä.
- Käytä lisävarusteina ja kulutus- ja varaosina vain alkuperäisiä osia. Voit ostaa varaosia alueellasi toimivalta alan jälleenmyyjältä.

- Ilmoita tilauksissa laitteesi tuotenumero ja valmistusvuosi.

⚠ VAROITUS!

Laitte ja pakkausmateriaali eivät ole lasten leikkikaluja! Lapset eivät saa leikkiä muovipussien, kalvojen tai pienosien kanssa! Vaarana osien joutuminen nieluun ja tukehtuminen!

9. Asennus

⚠ HUOMIO!

Asenna laite ehdottomasti täydellisesti ennen kuin otat sen käyttöön!

Asennuksessa tarvitaan:

- Kiintoavain 12 mm (ei kuulu toimituksen sisältöön)
- Kiintoavain 14 mm (ei kuulu toimituksen sisältöön)
- Kiintoavain 17 mm (ei kuulu toimituksen sisältöön)
- Kuusiokoloavain 4 mm (ei kuulu toimituksen sisältöön)
- Ristipäämeisseli (ei sisälly pakkaukseen)

9.1 Pyörinen asennus (kuva C)

Pistä ruuvi (23) pyörän (14) läpi. Pistä ruuvi (23) ja painesäiliön (12) kiinnityksen läpi. Kiinnitä ruuvi (23) sitten mutterilla (24).

Toista toimenpide painesäiliön (12) toisella puolella.

9.2 Tukijalan (2 kpl) asennus (kuva D)

Pistä ruuvi (25) tukijalan (13) läpi. Tukijalka (13) asetetaan sen jälkeen painesäiliön (12) kiinnitykseen. Kiinnitä tukijalka (13) mutterilla (26).

Toista toimenpide toiselle tukijalalle.

9.3 Ilmansuodattimen (3 kpl) asennus (kuva E)

Poista ilmansuodattimen kiinnityksen kuljetusvarmistus (jos olemassa).

Poista siipimutteri (27) ja levy (28) kompressoripumpun kierretapista.

Pistä ilmansuodattimen kotelo (1) paperisuodattimen kanssa kierretapin päälle. Kiinnitä ilmansuodattimen kotelo (1) uudelleen levyn (28) ja siipimutterin (27) kanssa.

Toista toimenpide kaikille ilmansuodattimille.

Kiinnitä ilmansuodattimen tuloaukko alaspäin suuremman lian välttämiseksi.

9.4 Kuljetuskahvan asennus (kuva F)

Kiinnitä kuljetuskahva (6) ruuvilla (29) painesäiliöön (12) kuvassa esitetyllä tavalla.
Toista tämä toimenpide kolme kertaa.

9.5 Kompressorioily (kuva L)

- Irrota öljyntäyttöaukon öljyn sulkutulppa (y).
- Lisää mukana toimitettua kompressorioilyä kompressoripumpun koteloon ja aseta öljyn sulkutulppa (18) öljyntäyttöaukkoon.
- Tarkasta öljytaso tarkistuslasista (16). Öljytaso ei saa olla punaisen ympyrän sisällä.

10. Ennen käyttöönottoa

- Varmista ennen liitintää, että tyyppikilven tiedot vastaavat verkkovirran tietoja.
- Täytä kompressoripumpun kotelo öljyllä kohdassa 8,5 kuvatulla tavalla.
- Tarkasta, onko laitteessa mahdollisesti kuljetusvaurioita. Ilmoita mahdollisista vaurioista heti kuljetusyritykselle, joka hoiti kompressorin toimituksen.
- Kompressorin on sijoitettava paineilmaa tarvitsevan laitteen lähelle.
- Pitkiä vapaasti kulkevia johtoja ja pitkiä tulojohtoja (jatkojohtoja) on vältettävä.
- Varmista, että imuilma on kuivaa ja pölytöntä.
- Älä sijoita kompressorista kosteaan tai märkään tilaan.
- Kompressorista saa käyttää vain sopivissa tiloissa (hyvä tuuletus, ympäristön lämpötila +5°C ... 40°C). Tässä tilassa ei saa olla pölyä, happeja, höyryjä eikä räjähtäviä tai syttyviä kaasuja.
- Kompressorin soveltuu käytettäväksi kuivissa tiloissa. Käyttö ei ole sallittua alueilla, joissa työskennellään roiskeveden kanssa.
- Kompressoripumpun öljytaso on tarkastettava ennen käyttöönottoa.
- Kompressorista saa käyttää ulkona vain lyhytaikaisesti, kuivissa ympäristöolosuhteissa.
- Kompressorin on pidettävä aina kuivana eikä sitä saa jättää töiden jälkeen ulos.

11. Käyttöön ottaminen

⚠ HUOMIO!

Asenna laite ehdottomasti täydellisesti ennen kuin otat sen käyttöön!

11.1 Päälle-/ pois-kytkin (kuva G)

Kompressorin kytketään päälle vetämällä virtakytkin (5) ylös. Pois kytkentä suoritetaan painamalla päälle/pois-kytkin alas.

11.2 Paineasetus: (Kuva A; B)

Paineensäätimestä (8) säädetään paine painemittariin (9).

Säädetty paine voidaan ottaa pikaliitimestä (10).

Säiliöpaine luetaan painemittarista (11).

Säiliöpaine voidaan tarkistaa pikakytkimellä (19).

11.3 Painekeytkimen asetus (kuva A)

Painekeytkin (7) on säädetty tehtaalla. Päälle kytkennän paine n. 8 bar Pois kytkennän paine n. 10 bar

11.4 Ylikuormituskytkin

Moottorissa on ylikuormituskytkin joka kytkee kompressorin ylikuormitessa automaattisesti pois suojatakseen kompressorista ylikuormitusta. Jos ylikuormituskytkin on lauennut, kytkä kompressorin päälle/pois-kytkin (5) pois ja odota, kunnes kompressorin on jäähtynyt.

Paina ylikuormituskytkin (34) nyt päälle ja kytkä kompressorin uudelleen päälle.

11.5 Ylipaineen poistaminen työn lopussa

Poista ylipaine kompressorista kytkemällä kompressorin pois päältä ja kuluttamalla painesäiliössä vielä olevan paineilman esim. joutokäynnillä olevan paineilmatyökalan tai puhalluspistoolin avulla.

12. Sähköliitintä

Asennettu sähkömoottori on liitetty käyttövalmiiksi. Liitintä vastaa asiaankuuluvia Saksan sähkötekniikan liiton (VDE) ja standardoimisliiton (DIN) määräyksiä. Asiakkaan sähköliitännän sekä käytetyn jatkojohdon on vastattava näitä määräyksiä.

Kun työskennellään ruiskutus- ja sumutuslisälaitteilla ja kun laitetta käytetään lyhytaikaisesti ulkona, laite on ehdottomasti liitettävä sellaisen vikavirtasuojakytkimen kautta, jonka laukaisuvirta on enintään 30 mA.

Tärkeitä ohjeita

Jos moottori ylikuormittuu, kytkeytyy se itsestään pois päältä. Jäähtymisajan kuluttua (aika vaihtelee) moottori voidaan kytkeä uudelleen päälle.

Viallinen sähköliitosjohto

Sähkön liitosjohtoon syntyy usein eristevaurioita.

Syynä tähän voi olla:

- Painaumakohdat, jos liitosjohdot viedään ikkunoiden tai ovenraon läpi.
- Taitekohdat liitosjohdon ollessa kiinnitetty tai johdettu väärin.
- Viiltokohdat ajettaessa liitosjohdon ylitse.
- Eristevauriot repäistäessä irti seinäpistorasiasta.
- Eristeen vanhenemisesta aiheutuvat halkeamat.

Tällaisia vahingollisia sähköliitosjohtoja ei saa käyttää, sillä ne ovat eristevaurioiden vuoksi hengenvaarallisia.

Tarkasta säännöllisesti, onko liitosjohdoissa vaurioita. Varmista, ettei liitosjohto tarkastettaessa ole kiinni virtaverkossa.

Liitäntäjohtojen on vastattava asiaankuuluvia Saksan sähkötekniikan liiton (VDE) ja standardoimisliiton (DIN) määräyksiä. Käytä vain sellaisia liitosjohtoja, joissa on merkintä H05VV-F. Tyyppimerkinnän painatus liitosjohdossa on pakollista.

13. Puhdistus

⚠ Huomio!

Vedä virtapistoke irti aina ennen puhdistus- ja huoltotöiden suorittamista! Loukkaantumisvaara virtaiskuissa!

⚠ Huomio!

Odota, kunnes laite on jäähtynyt täydellisesti! Palovammojen vaara!

⚠ Huomio!

Laitteesta on poistettava paine aina ennen puhdistus- ja huoltotöiden aloittamista! Loukkaantumisvaara!

Suosittellemme, että laite puhdistetaan heti jokaisen käyttökerran jälkeen.

- Pidä laite mahdollisimman pölyttömänä ja puhtaana. Hankaa laite puhtaalla liinalla tai puhalla se paineilmalla alhaisella paineella puhtaaksi.

- Suosittelemme, että laite puhdistetaan heti jokaisen käyttökerran jälkeen.
- Puhdista laite säännöllisesti kostealla liinalla ja vähäisellä määrällä suopaa. Älä käytä puhdistus- tai liuotainaineita; ne voivat vahingoittaa laitteen muoviosia. Pidä huoli siitä, ettei laitteen sisäosiin pääse vettä.
- Letku ja ruiskutustyökalut on irrotettava kompressorista ennen puhdistusta. Kompressoria ei saa puhdistaa vedellä, liuotainaineilla tms.

14. Kuljetus

Jos laitteen sijaintia vaihdetaan, nosta kuljetussanka ja vedä laite uuteen sijoituspaikkaan.

Kun laitetta kuljetetaan moottoriajoneuvossa, se on sidottava hihnoilla kuormalavaan.

15. Varastointi

Varastoi laitetta ja sen lisävarusteita pimeässä, kuivassa ja jäätymiseltä suojatussa paikassa niin, että se on lasten ulottumattomissa. Optimaalinen varastointilämpötila on 5 - 30 °C. Säilytä työkalua alkuperäisessä pakkauksessaan. Peitä työkalua suojataksesi sitä pölyltä tai kosteudelta. Säilytä käyttöohje työkalun läheisyydessä.

16. Huolto

Huollossa tarvitaan:

- Kiintoavain 17 mm (2 kpl - ei kuulu toimituksen sisältöön)
- Kiintoavain 24 mm (ei kuulu toimituksen sisältöön)

⚠ Huomio!

Vedä virtapistoke irti aina ennen puhdistus- ja huoltotöiden suorittamista! Loukkaantumisvaara virtaiskuissa!

⚠ Huomio!

Odota, kunnes laite on jäähtynyt täydellisesti! Palovammojen vaara!

⚠ Huomio!

Laitteesta on poistettava paine aina ennen puhdistus- ja huoltotöiden aloittamista! Loukkaantumisvaara!

16.1 Kiilahihnan vaihto (kuvat H - K)

Kompressorin kiilahihnan vaihtamiseksi laite on ehdottomasti irrotettava verkosta. Kun kompressori on irrotettu verkosta, on suojaritilä poistettava kiertämällä muovikiinnittimiä (33) pihdeillä 90°.

Poista sen jälkeen ruuvi (31) ja levyt (32), jotka yhdistävät suojaritilän (2) moottoriin (4). Käytä tätä varten 4 mm kuusiokoloavainta.

Avaa nyt neljä moottorissa (4) olevaa ruuvia (33) käyttäen kahta 14-koon avainta voidaksesi siirtää moottoria.

Kiilahihna (3) voidaan nyt vaihtaa.

Kun kiilahihna on vaihdettu, tulee samat vaiheet suorittaa käännettyssä järjestyksessä laitteen asettamiseksi jälleen käyttötilaan. Varmista tällöin, että moottori on ruuvattu kiinni suoraan kulmaan kulkusuuntaan nähden, jotta kiilahihna kulkee virheettömästi.

16.2 Painesäiliön huolto

Huomio!

Jotta painesäiliö (12) kestäisi käytössä pitkään, on tiivistevesi poistettava jokaisen käyttökerran jälkeen avaamalla tyhjennysruuvi (21). Pura ensin säiliöpaine (ks. 10.5).

Tyhjennysruuvi avataan kiertämällä vastapäivään (katsoen kompressorin alapuolelta kohti ruuvia), jotta kondensaatiovesi voi valua kokonaan pois painesäiliöstä. Sulje tyhjennysruuvi sen jälkeen uudelleen (kierrä myötäpäivään). Tarkasta aina ennen painesäiliön käyttöä, ettei siinä ole ruostetta eikä vaurioita.

Kompressoria ei saa käyttää, jos painesäiliö on vaurioitunut tai ruosteinen. Jos havaitset vauriota, ota yhteyttä asiakaspalvelun korjaamoon.

⚠ Huomio!

Painesäiliöstä valuva kondensaatiovesi sisältää öljyjäämiä. Hävitä kondensaatiovesi ympäristönsuojelumääräysten edellyttämällä tavalla, toimita se valtuutettuun keräyspaikkaan.

16.3 Varoventtiili (kuva B)

Varoventtiili (20) on säädetty painesäiliön korkeimpaan sallittuun paineeseen. Varoventtiilin asetusta ei saa muuttaa eikä tyhjennysmutterin (20.1) ja sen korkin (20.3) välissä olevaa liitoksen varmistusta (20.2) saa poistaa.

Jotta varoventtiili toimii tarvittaessa oikein, täytyy sitä käyttää 30 käyttötunnin välein, kuitenkin vähintään 3 kuukauden välein. Avaa rei'itetty tyhjennysmutteri (20.1) kiertämällä sitä vastapäivään ja vedä venttiilin kara kädellä rei'itetyn tyhjennysmutterin (20.1) yli ulos avatakseksi varoventtiilin purkuaukon. Ilma poistuu nyt venttiilistä kuuluvasti. Kierrä tyhjennysmutteri sen jälkeen uudelleen myötäpäivään kiinni.

16.4 Öljyntason säännöllinen tarkastus (kuva F)

Aseta kompressori tasaiselle, suoralle pinnalle.

Öljyntason täytyy olla öljyn tarkastusikkunan (16) keskellä (punainen piste).

16.5 Öljynvaihto (kuva L)

Ensitäyttö on vaihdettava 10 käyttötunnin jälkeen, sen jälkeen öljy on poistettava ja korvattava uudelle öljyllä 50 käyttötunnin välein.

Sammuta moottori ja vedä verkkopistoke irti pistorasiasta. Poista öljyn tyhjennysruuvi (15). Avaa lisäksi öljyn sulkutulppa (18).

Jotta öljy ei valuisi ulos hallitsemattomasti, on alapuolella pidettävä pientä metallikourua, jota pitkin öljy ohjataan säiliöön. Jos öljy ei valu kokonaan ulos, suosittelemme kallistamaan kompressoria hieman.

Kun öljy on valunut ulos, aseta öljyntyhjennysruuvi (15) uudelleen paikalleen.

Hävitä vanha öljy toimittamalla sen vanhan öljyn valtuutettuun keräyspaikkaan

Oikean öljymäärän täyttämiseksi on varmistettava, että kompressori on suoralla pinnalla.

Poista öljyn sulkutulppa (18) ja täytä uutta öljyä öljyntäyttöaukon kautta, kunnes öljyntaso saavuttaa öljyn tarkastusikkunassa (16) oikean täyttömäärän (punainen piste).

Älä ylitä maksimaalista täyttömäärää. Ylitäyttö voi johtaa laitteen vahingoittumiseen.

Aseta öljyn sulkutulppa (18) takaisin öljyntäyttöaukkoon.

16.6 Ilmansuodattimen puhdistus

Ilmansuodatin estää pölyn ja lian imemisen sisään. Tämä suodatin on puhdistettava 300 käyttötunnin välein. Tukkeutunut ilmansuodatin alentaa kompressorin tehoa huomattavasti.

Poista ilmansuodatin avaamalla siipimutteri (27) ilmansuodattimen kotelossa (1). Poista siipimutteri (27) ja levy (28).

Vedä sen jälkeen ilmansuodattimen koteloa (1). Vedä ilmansuodattimen kotelo (1) erilleen. Ilmansuodatin voidaan nyt ottaa pois. Koputa ilmansuodatin ja ilmansuodattimen kotelo varovasti puhtaaksi.

Nämä osat on sen jälkeen puhallettava paineilmalla (n. 3 bar) ja asennettava sitten uudelleen käännettyssä järjestyksessä.

15.7 Liitännät ja korjaukset

Sähkövarusteiden liitännät ja korjaukset saa tehdä vain sähköalan ammattilainen.

Ilmoita tiedusteluissa seuraavat tiedot:

- Moottorin virtatyyppi
- Koneen tyyppikilven tiedot
- Moottorin tyyppikilven tiedot

Huoltotietoja

Huomaa, että tämän tuotteen seuraavat osat altistuvat käytönmukaiselle ja luonnolliselle kulumiselle tai että seuraavia osia tarvitaan kuluvin materiaaleina.

Kuluvat osat*: Ilmansuodatin, kiilahihna, sylinteri, mäntä, männänrenkaat, muovikiinnittimet

* eivät välttämättä sisälly toimitukseen!

Varaosia ja tarvikkeita saa asiakaspalvelupisteistämme. Skannaa sitä varten etusivulla oleva QR-koodi.

17. Hävittäminen ja kierrätys

Pakkausta koskevat ohjeet



Pakkausmateriaalit voidaan kierrättää. Hävitä pakkaukset ympäristönsuojelumääräysten mukaan

Sähkö- ja elektroniikkalaitteiden käsittelyä koskevan lain tiedot



Sähkö- ja elektroniikkalaitteet eivät kuulu sekajätteisiin, vaan ne on hävitettävä lajitteluina!

- Käytetyt paristot ja akut, jotka eivät ole laitteeseen kiinteästi asennettuina, on irrotettava vahingoittomattomina ennen laitteen hävittämistä! Niiden hävittämistä säädellään vastaavassa paristojen ja akkujen käsittelyä koskevassa laissa.

- Sähkö- ja elektroniikkalaitteiden omistajan tai käyttäjän velvollisuutena on toimittaa laite lain mukaisella tavalla kierrätykseen.
- Loppukäyttäjä on yksin vastuussa henkilökohtaisten tietojensa poistamisesta laitteesta!
- Yliviivattua roskalataikkoa kuvaava symboli tarkoittaa, että sähkö- ja elektroniikkalaitteita ei saa hävittää sekajätteen mukana.
- Sähkö- ja elektroniikkalaitteet voidaan toimittaa veloituksetta seuraaviin paikkoihin:
 - Julkiset hävitys- tai keräyspaikat (esim. kunnallisen kierrätyskeskus)
 - Sähkölaitteita myyvät liikkeet (paikalliset tai verkossa toimivat), jos jälleenmyyjä on veloitettu vastaanottamaan käytettyjä laitteita tai tarjoaa tämän palvelun vapaaehtoisesti.
 - Valmistajalle tai lähialueella sijaitsevaan valtuutettuun keräyspaikkaan voidaan uutta laitetta ostamatta palauttaa maksutta enintään kolme samaa laitetyyppiä edustavaa käytettyä sähkölaitetta, joiden reunan pituus on enintään 25 cm.
 - Muut valmistajan ja jälleenmyyjän täydentävät palautusehdot saa kyseisestä asiakaspalvelusta.
- Jos valmistaja toimittaa uuden sähkölaitteen yksityistalouteen, vanha laite voidaan samalla loppukäyttäjän pyynnöstä noutaa ilman veloitusta. Ota tätä varten yhteyttä valmistajan asiakaspalveluun.
- Tämä koskee vain laitteita, jotka asennetaan ja myydään Euroopan Unionin jäsenmaissa ja joihin sovelletaan EU:n direktiiviä 2012/19/EU. Euroopan Unionin ulkopuolisissa maissa käytettyjen sähkö- ja elektroniikkalaitteiden hävittämiseen voidaan soveltaa näistä poikkeavia ehtoja.

Käyttökänsä päähän tulleen laitteen hävittämismahdollisuuksista saat tietoa kuntasi hallintovirastosta.

Polttoaineet ja öljyt

- Polttoainesäiliö ja moottoriöljysäiliö on tyhjennettävä ennen laitteen hävittämistä!
- Polttoaine ja moottoriöljy eivät kuulu sekajätteisiin tai viemäriin, vaan ne on hävitettävä lajiteltuina!
- Tyhjät öljy- ja polttoainesäiliöt on hävitettävä ympäristömääräysten mukaisesti.













18. Ohjeet häiriöiden poistoon

Seuraavassa taulukossa on esitetty mahdolliset häiriöt ja kuvattu, mistä saat apua, jos koneesi ei joskus toimi oikein. Jos et pysty paikallistamaan ja poistamaan ongelmaa, ota yhteyttä huoltoliikkeeseen.

Häiriö	Mahdolliset syyt	Korjauskeinot
Kompressori ei käy	Sähköjännitettä ei ole	Tarkasta johto, virtapistoke, sulake ja pistorasia
	Sähköjännite liian vähäistä	Vältä liian pitkiä jatkojohtoja. Käytä jatkojohtoa, jonka johdinten halkaisija on riittävä.
	Ulkolämpötila liian alhainen	Älä käytä alle +5 °C ulkolämpötilassa.
	Moottori ylikuumentunut	Anna moottorin jäähtyä ja tarvittaessa korjaa ylikuumentumisen syy.
Kompressori käy, mutta painetta ei ole	Varoventtiili vuotaa	Vaihda varoventtiili
	Tiivisteet rikki.	Tarkasta tiiviste, anna alan huoltoliikkeen vaihtaa rikkiinäiset tiivisteet.
	Kondensaatioveden tyhjennysruuvi vuotaa.	Kiristä ruuvi käsin. Tarkasta ruuvin tiiviste, vaihda tarvittaessa.
Kompressori käy, paine näkyy painemittarissa, mutta työkalut eivät käy	Letkuliitos vuotaa.	Tarkasta paineilmaletku ja työkalu, vaihda tarvittaessa.
	Pikakytin vuotaa	Tarkasta pikakytin, tarvittaessa vaihda.
	Paineensäätimestä säädetty liian vähäinen paine	Käännä paineensäädintä enemmän auki.

Forklaring til symbolerne på maskinen

Symbolerne i denne manual skal henlede din opmærksomhed på eventuelle risici. Det er vigtigt, at du forstår sikkerhedssymbolerne og forklaringerne i forbindelse med symbolerne. Selve advarslerne afhjælper ikke risici og kan ikke erstatte korrekte foranstaltninger til forebyggelse af ulykker.

	Advarsel - Læs brugsanvisningen for at reducere risikoen for personskader.
	Brug høreværn. Støjpåvirkning kan føre til høretab.
	Brug støvmaske. Når der arbejdes med træ og andre materialer, kan der opstå sundhedsfarligt støv. Asbestholdigt materiale må ikke bearbejdes!
	Brug beskyttelsesbriller. Gnister, der opstår under arbejdet, eller splinter, spåner og støv, der springer ud af apparatet, kan forringe synet.
	Advarsel mod varme overflader.
	Advarsel mod elektrisk spænding
	Advarsel! Produktet er udstyret med en automatiseret startstyring. Hold fremmede på afstand, når produktet er i brug!
	Udsæt ikke maskinen for regn. Apparatet må kun placeres, opbevares og benyttes i tørre omgivelser.
	Angivelse af lydeffektniveau i dB
 Pas på!	I denne brugsanvisning er de steder, der vedrører din sikkerhed, forsynet med dette symbol
	Pas på! Inden første ibrugtagning skal olieniveauet kontrolleres og olieproppen udskiftes!
	Produktet opfylder gældende EU-direktiver.

Indholdsfortegnelse:	Side:
1. Indledning	233
2. Apparatbeskrivelse (fig. 1).....	233
3. Leveringsomfang	233
4. Tilsigtet brug	234
5. Generelle sikkerhedshenvisninger	234
6. Restrisici	236
7. Tekniske data	237
8. Udpakning.....	237
9. Konstruktion.....	237
10. Før ibrugtagning	238
11. Ibrugtagning.....	238
12. El-tilslutning	238
13. Rengøring	239
14. Transport.....	239
15. Opbevaring	239
16. Vedligeholdelse	239
17. Bortskaffelse og genbrug	241
18. Afhjælpning af fejl.....	242

1. Indledning

Producent:

Schepach GmbH
Günzburger Straße 69
D-89335 Ichenhausen

Kære kunde,

Vi ønsker dig rigtig god fornøjelse og held og lykke med arbejdet med dit nye apparat.

Bemærk:

Iht. den gældende lov om produktansvar hæfter producenten af denne maskine ikke for skader, der opstår på eller i forbindelse med denne maskine i forbindelse med:

- forkert behandling
- Tilsidesættelse af brugsanvisningen,
- reparationer gennemført af tredjemand og/eller af ikke autoriserede fagfolk
- Montering og udskiftning af uoriginale reservedele
- ikke-tilsigtet brug
- Svigt af det elektriske anlæg som følge af tilsidesættelse af de elektriske forskrifter og VDE-bestemmelserne 0100, DIN 57113 / VDE 0113

Vær opmærksom på følgende:

Læs hele brugsanvisningens tekst igennem før montering og før ibrugtagning.

Formålet med denne brugsanvisning er at gøre det lettere for dig at lære apparatet at kende og benytte det som tilsigtet.

Brugsanvisningen indeholder vigtige oplysninger om, hvordan man bruger apparatet sikkert, professionelt og økonomisk, og hvordan man undgår farer, sparer reparationsomkostninger, reducerer driftsstop og øger apparatets driftssikkerhed og levetid.

Udover sikkerhedsbestemmelserne i denne brugsanvisning skal de forskrifter vedr. brug af apparatet, der måtte gælde i det enkelte land (brugslandet), overholdes til punkt og prikke.

Opbevar brugsanvisningen i nærheden apparatet; pak den ind i en plastikpose, så den er beskyttet mod snavs og fugt. Den skal læses og overholdes nøje af alle betjeningspersoner, før arbejdet startes.

Arbejde på apparatet på kun udføres af personer, der er instrueret i brug af apparatet, og som er informeret om de dermed forbundne farer.

Den lovmæssige mindstealder skal overholdes.

Ud over sikkerhedsanvisningerne i denne brugsanvisning og de særlige forskrifter, der gælder i brugslandet, skal de almindeligt anerkendte, tekniske regler, der gælder i forbindelse med brug af træbearbejdningsmaskiner, overholdes.

Vi fraskriver os ethvert ansvar for uheld eller skader, der måtte opstå som følge af manglende overholdelse af denne vejledning og sikkerhedsinstrukserne.

2. Apparatbeskrivelse (fig. 1)

1. Luftfilterhus
2. Beskyttelsesgitter
3. Kilerem
4. Motor
5. Tænd/Sluk-kontakt
6. Transportgreb
7. Pressostat
8. Trykregulator
9. Manometer (indstillet tryk kan aflæses)
10. Lynkobling (reguleret trykluft)
11. Manometer (kedeltryk kan aflæses)
12. Trykbeholder
13. Fod
14. Hjul
15. Olieaftapningsskrue
16. Olieskueglas
17. Kompressorpumpe
18. Olieprop
19. Lynkobling (ureguleret trykluft)
20. Sikkerhedsventil
21. Aftapningsskrue for kondensvand
22. Netledning
23. Skrue (hjul)
24. Møtrik (hjul)
25. Skrue (fod)
26. Møtrik (fod)
27. Vingemøtrik (luftfilter)
28. Spændeskive (luftfilter)
29. Skrue (håndtag)
30. Plastclips
31. Skrue (beskyttelsesgitter)
32. Skive (beskyttelsesgitter)
33. Skrue (motor)
34. Overbelastningskontakt

3. Leveringsomfang

- Kompressor
- Luftfilter (3 stk.)
- Fod (2 stk.)

- Hjul (2 stk.)
- Monteringsmateriale
- Transportgreb
- Olieflaske
- Brugsanvisning

4. Tilsigtet brug

Kompressoren bruges til at generere trykluft til trykluftdrevne værktøjer, som kan benyttes med en luftmængde på op til ca. 350 l/min. (f.eks. dækluftpumper, udblæsningspistoler og sprøjetpistoler).

Kompressoren må kun bruges i tørre og godt ventilerede indendørs rum.

Maskinen må kun bruges til det tilsigtede formål. Enhver anden form for brug falder uden for den korrekte anvendelse. Brugeren, ikke producenten, bærer ansvaret for materielle skader eller personskader af enhver art, der måtte opstå som følge heraf.

Tilsigtet anvendelse omfatter også overholdelse af sikkerhedsanvisningerne og monteringsvejledningen samt driftsanvisningerne i betjeningsvejledningen.

Personer, der betjener og vedligeholder maskinen, skal være fortrolige med denne og være informeret om mulige farer.

Derudover skal de gældende uheldsforebyggende forskrifter overholdes meget nøje.

Andre, generelle regler inden for arbejdsmedicinske og sikkerhedstekniske områder skal overholdes.

Hvis der foretages ændringer på maskinen, bortfalder producentens ansvar for deraf følgende skader.

Maskinen må kun bruges med originale dele og originalt tilbehør fra producenten.

Producentens forskrifter vedrørende sikkerhed, arbejdsmåde og vedligeholdelse samt målene, som er angivet i de tekniske data, skal overholdes.

Vær opmærksom på, at vores apparater ikke er konstrueret til erhvervsmæssig, håndværksmæssig eller industriel brug. Vi fraskriver os ansvaret, hvis apparatet bruges i erhvervs-, håndværks- eller industrivirksomheder samt til lignende arbejde.

5. Generelle sikkerhedshenvisninger

△ Pas på!

Når der benyttes elværktøj, skal følgende principielle sikkerhedsforanstaltninger overholdes for at beskytte mod elektrisk stød, kvæstelses- og brandfare. Læs alle disse anvisninger, før du bruger dette elværktøj, og opbevar sikkerhedsanvisningerne et godt og sikkert sted.

Sikkert arbejde

1. Hold dit arbejdsområde i orden
 - Uorden på arbejdsområdet kan føre til uheld.
2. Tag højde for påvirkninger udefra
 - Udsæt ikke elværktøj for regn.
 - Brug ikke elværktøj i fugtige eller våde omgivelser. Fare pga. elektrisk stød!
 - Sørg for god belysning af arbejdsområdet.
 - Brug ikke elværktøj, hvor der er fare for brand eller eksplosion.
3. Beskyt dig mod elektrisk stød
 - Sørg for, at kroppen ikke kommer i berøring med jordforbundede dele (f.eks. rør, radiatorer, elektriske komfurer, køleskabe).
4. Børn skal holdes på afstand!
 - Undlad at lade andre personer røre ved værktøjet og kablet; sørg for at holde dem på afstand af arbejdsområdet.
5. Opbevar elværktøj, der ikke er i brug, et sikkert sted
 - Ubrugt elværktøj bør opbevares et tørt sted, der skal være aflåst, eller der befinder sig højt oppe; dette sted skal være uden for børns rækkevidde.
6. Overbelast ikke dit elværktøj
 - De arbejde bedre og mere sikkert i det angivende ydelsesområde.
7. Brug egnet tøj
 - Brug ikke vidt tøj eller smykker, de kan blive trukket ind af bevægelige dele.
 - Til arbejde ude i det fri anbefales det at bruge gummihandsker og skridsikret fodværk.
 - Beskyt langt hår under et hårnet.
8. Brug ikke kablet til formål, det ikke er beregnet til
 - Brug ikke kablet til at trække stikket ud af stikdåsen med. Beskyt kablet mod varme, olie og skarpe kanter.
9. Plej dine værktøjer omhyggeligt
 - Hold kompressoren ren, så arbejdet med den bliver godt og sikkert
 - Følg vedligeholdelsesforskrifterne.

- Kontrollér elværktøjets tilslutningsledning med regelmæssige mellemrum, og få den udskiftet af en anerkendt fagmand, hvis den skulle blive beskadiget.
 - Kontrollér forlængerledningerne med regelmæssige mellemrum og erstat disse, hvis de er beskadiget.
10. Træk stikket ud af stikkontakten
 - Når elværktøjet ikke er i brug, før vedligeholdelse, og når værktøjer som f.eks. savblad, bor, fræser skiftes.
 11. Undgå utilsigtede start
 - Kontroller, at kontakten er slukket, når stikket sættes i stikdåsen.
 12. Brug forlængerledninger til områder udendørs
 - Brug til arbejde ude i det fri kun forlængerledninger, der er godkendt og mærket hertil.
 - Brug kun kabeltromlen i afrullet tilstand.
 13. Vær altid opmærksom
 - Vær opmærksom på, hvad du laver. Udfør arbejdet med fornuft. Brug ikke elværktøjet, hvis du er ukoncentreret.
 14. Kontrollér elværktøjet for eventuelle beskadigelser
 - Før videre brug af elværktøjet skal beskyttelseskærme eller let beskadigede dele undersøges nøje for at sikre, at de fungerer korrekt og iht. formålet.
 - Kontrollér, om de bevægelige dele fungerer fejlfrit og ikke sidder i klemme, eller om dele er beskadiget. Alle dele skal være monteret rigtigt og opfylde alle betingelser for at sikre en korrekt drift af elværktøjet.
 - Beskadigede beskyttelseskærme og dele skal repareres eller udskiftes på et anerkendt specialværksted, medmindre andet er angivet i betjeningsvejledningen.
 - Beskadigede kontakter skal erstattes på et kundeserviceværksted.
 - Brug ikke defekte eller beskadigede tilslutningsledninger.
 - Brug ikke elværktøj, hvis kontakt ikke kan tændes og slukkes.
 15. Få elværktøjet repareret af en autoriseret elektriker
 - Dette elværktøj er i overensstemmelse med de gældende sikkerhedsbestemmelser. Reparationer må kun udføres af en uddannet elektriker, og der skal bruges originale reservedele; ellers kan der opstå uheld for brugeren.
16. Pas på!
 - Af hensyn til egen sikkerhed må der kun benyttes tilbehør og ekstraudstyr, som er angivet i betjeningsvejledningen eller anbefalet eller angivet af producenten. Brug af værktøjer eller tilbehør, som ikke er anbefalet i betjeningsvejledningen eller i kataloget, kan medføre fare for personskade for operatøren.
 17. Støj
 - Under brug af kompressoren skal der benyttes høreværn.
 18. Udskiftning af tilslutningsledningen
 - Hvis tilslutningsledningen bliver beskadiget, skal den udskiftes af producenten eller en autoriseret elektriker for at forebygge risici. Fare pga. elektrisk stød.
 19. Fyldning af dæk
 - Kontrollér dæktrykket umiddelbart efter fyldningen ved hjælp af et egnet manometer, f.eks. på en tankstation.
 20. Kompressorer til brug på vej anvendt i byggepladsdrift
 - Kontrollér, at alle slanger og armaturer er egnet til brug med kompressorens højst tilladte arbejdstryk.
 21. Opstillingssted
 - Kompressoren må kun opstilles på en plan overflade.
 22. Det anbefales at udstyre tilføringslanger med et sikkerhedskabel f.eks. et stål kabel ved tryk over 7 bar.
 23. Undgå, at ledningssystemet udsættes for kraftige belastninger; dette gøres ved at bruge fleksible slangetilslutninger for at undgå knæksteder.
 24. Sørg for at holde olieleanordningerne rene og beskyttelsesudstyret i funktionel tilstand.
 25. Fare for forbrænding pga. meget varm olie
 - Brug egnede beskyttelseshandsker.
 - Kompressoren må aldrig benyttes i nærheden af åben ild.
 - Pas på ikke at spilde olie.
 26. Ved lave temperaturer under 0°C er det forbudt at starte motoren.

Yderligere sikkerhedsforskrifter

Sikkerhedsanvisninger vedr. arbejde med trykluft og trykluffpistoler

- Kompressorpumpe og ledninger bliver meget varme under drift. Berøring vil medføre forbrænding.

- Den luft, der indsuges af kompressoren, skal holdes fri for urenheder, som ville kunne medføre brand eller eksplosion i kompressorumpen.
- Når man løsner slangekoblingen, skal man holde fast i slangens koblingsstykke med hånden. På denne måde kan man undgå personskader pga. den tilbagespringende slange.
- Under arbejde med trykluftpistoler skal der benyttes beskyttelsesbriller. Fremmedlegemer og udblæste dele kan let forårsage personskader.
- Trykluftpistolen må ikke benyttes til at blæse direkte mod personer eller til at rengøre tøj på kroppen. Fare for tilskadekomst!

Sikkerhedsanvisninger vedr. sprøjtning med maling

- Der må ikke forarbejdes lak eller opløsningsmidler med et flammepunkt under 55°C. Eksplosionsfare!
- Lak og opløsningsmidler må ikke opvarmes. Eksplosionsfare!
- Hvis der forarbejdes sundhedsskadelige væsker, skal der benyttes filtreringsudstyr (ansigtsmasker) som beskyttelse. Se også oplysninger om beskyttelsesforanstaltninger fra producenterne af sådanne stoffer.
- De oplysninger og mærkninger iht. den tyske forordning om farlige stoffer, der er angivet på emballagen af det materiale, der skal forarbejdes, skal iagttages. Der skal evt. træffes yderligere foranstaltninger, navnlig skal der benyttes egnet tøj og masker.
- Under sprøjteprocessen og i arbejdsrummet må der ikke ryges. Eksplosionsfare! Også malingsdampe er let brændbare.
- Der må ikke forefindes eller benyttes brandkilder, åben ild eller gnistfrembringende maskiner.
- Mad og drikkevarer må hverken opbevares eller fortæres i arbejdsrummet. Malingsdampe er sundhedsskadelige.
- Arbejdsrummet skal være større end 30 m³, og der skal sikres tilstrækkelig luftudskiftning under sprøjtning og tørring.
- Undgå at sprøjte mod vindretningen. Ved sprøjtning af brændbart eller farligt sprøjtemateriale skal man principielt følge bestemmelserne fra det lokale politi.
- I forbindelse med PVC-trykslangen må der ikke forarbejdes medier såsom mineralsk terpentin, butylalkohol og methylenchlorid. Disse medier ødelægger trykslangen.

- Ved anvendelse i forbindelse med sprøjtetilbehør (f.eks. en sprøjtepistol): Når sprøjteudstyret fyldes, skal der holdes afstand til apparatet, ligesom der må ikke sprøjtes i retning mod kompressoren.

Drift af trykbeholdere

- Når man arbejder med en trykbeholder, skal denne holdes i ordentlig stand, betjenes korrekt, overvåges, og alle nødvendige vedligeholdelses- og reparationsarbejder skal udføres uden undtagelse, ligesom der skal træffes de nødvendige sikkerhedsforanstaltninger i forhold til de givne omstændigheder.
- De tilsynshavende myndigheder kan i enkelt tilfælde påbyde de nødvendige overvågningsforanstaltninger.
- En trykbeholder må ikke benyttes, hvis den opviser tegn på fejl og mangler, som kan bevirke, at bruger eller tredjepart udsættes for fare.
- Inden hver brug skal trykbeholderen kontrolleres for rust og beskadigelser. Kompressoren må ikke benyttes med en beskadiget eller rusten trykbeholder. Hvis der konstateres beskadigelser, bedes man venligst kontakte kundeservice-værkstedet.

Opbevar sikkerhedsforskrifterne et sikkert sted.

ADVARSEL! Dette elværktøj fremstiller et elektromagnetisk felt under driften. Dette felt kan under bestemte omstændigheder forringe aktive eller passive medicinske implantater. For at forringe faren for alvorlige kvæstelser eller kvæstelser med døden til følge anbefales det personer med medicinske implantater at gå til læge og kontakte producenten af det medicinske implantat, før elværktøjet betjenes.

6. Restrisici

Maskinen er bygget efter det aktuelle tekniske niveau og de anerkendte sikkerhedstekniske regler. Alligevel kan der være tilbageværende risici under driften.

- Sundhedsfare som følge af strøm, hvis der bruges elektriske tilslutningsledninger, der ikke lever op til gældende regler.
- Desuden kan der forefindes ikke-åbenbare tilbageværende risici, selv om alle foranstaltninger er truffet.
- Restrisici kan reduceres til et minimum, hvis "Sikkerhedsforskrifterne" og "Tilsiget Brug" samt brugsanvisningen overholdes.

- Undgå utilsigtet igangsætning af maskinen: Når stikket isættes i stikkontakten, må driftsknappen ikke være trykket ind. Brug det værktøj, der anbefales i denne brugsanvisning. Derved opnår du, at maskinen kører med optimal ydeevne.
- Hold hænderne væk fra arbejdsområdet, når maskinen er i drift.

7. Tekniske data

Nettilslutning	230 V / 50Hz
Motoreffekt	2200W / 3 HK
Driftsfunktion	S1
Motorhastighed	2900 min ⁻¹
Trykbeholdervolumen	100 l
Driftstryk	10 bar
Teo. Indsugningseffekt	550 l/min
Teo. Effektafgivelse	350 l/min
Beskyttelsesgrad	IP32
Apparatvægt	80 kg
Olie (15W 40)	1,2 l
Max opstillingshøjde (m.o.h.)	1000 m
Remtype	A-1400

Forbehold for tekniske ændringer!

Støj og vibration

⚠ Advarsel: Støj kan have en alvorlig indvirkning på dit helbred. Hvis maskinstøjen overstiger 85 dB (A), skal du benytte egnet hørevern.

Støjværdier

Lydeffektniveau L_{WA}	97 dB(A)
Lydtryksniveau L_{pA}	84,6 dB(A)
Usikkerhed $K_{WA/pA}$	2,39/3 dB(A)

8. Udpakning

- Åbn emballagen, og tag forsigtigt maskinen ud.
- Fjern emballeringsmaterialet samt emballage-/ transportsikringer (hvis sådanne findes).
- Kontrollér, om leveringsomfanget er fuldstændigt.
- Kontrollér maskinen og tilbehørsdelene for transportskader. Informér straks transportfirmaet i tilfælde af reklamation. Senere reklamationer anerkendes ikke.

- Opbevar så vidt muligt emballagen frem til udløbet af garantiperioden.
- Gør dig fortrolig med maskinen ved at læse brugsanvisningen, før arbejdet påbegyndes.
- Tilbehør samt slid- og reservedele må kun være originale dele. Reservedele fås hos din forhandler.
- Husk at bestillinger skal være forsynet med artikelnumre samt apparattype og fremstillingsår.

⚠ ADVARSEL!

Maskinen og emballeringsmaterialet er ikke legetøj! Børn må ikke lege med plastposer, folie og smådele! Fare for slugning og kvælning!

9. Konstruktion

⚠ PAS PÅ!

Sørg under alle omstændigheder for, at maskinen er monteret fuldstændigt, før den tages i brug!

Til montage skal du bruge:

- Gaffelnøgle 12 mm (medfølger ikke)
- Gaffelnøgle 14 mm (medfølger ikke)
- Gaffelnøgle 17 mm (medfølger ikke)
- Unbrakonøgle 4 mm (medfølger ikke)
- Phillips skruestrækker (medfølger ikke)

9.1 Montering af hjul (fig. C)

Indsæt skruen (23) gennem hjulet (14). Indsæt skruen (23) gennem holderen på trykbeholderen (12). Fastgør derefter skruen (23) på møtrikken (24). Gentag processen på den anden side af trykbeholderen (12).

9.2 Montering af foden (2x) (fig. D)

Indsæt skruen (25) gennem foden (13). Herefter anbringes foden (13) på holderen på trykbeholderen (12). Fastgør foden (13) med møtrikken (26). Gentag denne proces for den anden fod.

9.3 Montering af luftfilter (3x) (fig. E)

Fjern transportsikringen fra luftfilterholderen (hvis monteret). Fjern nu vingemøtrikken (27) og skiven (28) fra gevindbolten på kompressor-pumpen.

Indsæt luftfilterhuset (1) med papirfiltret på gevindbolten. Fastgør igen luftfilterhuset (1) med skiven (28) og vingemøtrikken (27).

Gentag processen for alle luftfiltre.

Fastgør luftfiltrene med indløbsåbningen nedad for at undgå for kraftig forurening.

9.4 Montering af transportgreb (fig. F)

Fastgør transportgrebet (6) med skruen (29) som illustreret på trykbeholderen (12).

Gentag denne proces tre gange.

9.5 Kompressorolie (fig. L)

- Fjern olieproppen (y) fra oliepåfyldningsåbningen.
- Fyld den medfølgende kompressorolie i kompressorpumpehuset, og indsæt olieproppen (18) i oliepåfyldningsåbningen.
- Kontrollér olieniveauet på skueglasset (16). Olienniveauet skal være inden for den røde cirkel.

10. Før ibrugtagning

- Kontrollér inden tilslutningen, at dataene på typeskiltet stemmer overens med netdataene.
- Fyld kompressorpumpehuset med olie, som beskrevet i pkt. 8.5.
- Kontrollér maskinen for transportskader. Meld straks evt. skader til den transportvirksomhed, som kompressoren blev leveret med.
- Kompressoren skal opstilles i nærheden af forbrugeren.
- Lange luftledninger og lange forsyningsledninger (forlængerkabler) skal undgås.
- Indsugningsluften skal være tør og støvfri.
- Opstil ikke kompressoren i fugtige eller våde rum.
- Kompressoren må kun bruges i egnede rum (godt ventileret, omgivelsestemperatur +5°C til 40°C). I rummet må der ikke forefindes støv, syre, dampe, eksplosive eller brændbare gasser.
- Kompressoren er egnet til brug i tørre rum. Den må ikke benyttes i områder, hvor der arbejdes med stænkvand.
- Inden ibrugtagning skal man kontrollere olieniveauet i kompressorumpen.
- Kompressoren må kun benyttes kortvarigt udenørs, og kun i tørre omgivelser.
- Kompressoren skal altid holdes tør og må ikke efterlades udenørs efter arbejdet.

11. Ibrugtagning

△ PAS PÅ!

Sørg under alle omstændigheder for, at maskinen er monteret fuldstændigt, før den tages i brug!

11.1 Tænd/Sluk-knap (fig. G)

Kompressoren tændes ved at trække Tænd/Sluk-kontakten (5) op. Den slukkes ved at trykke Tænd/Sluk-kontakten ned.

11.2 Trykindstilling: (fig. A; B)

Med trykregulatoren (8) indstiller man trykket på manometret (9).

Det indstillede tryk kan aflæses på lynkoblingen (10).

På manometeret (11) kan man aflæse kedeltrykket.

Kedeltrykket kan aflæses på lynkoblingen (19).

11.3 Indstilling af pressostat (fig. A)

Pressostaten (7) er indstillet på fabrikken.

Indkoblingstryk ca. 8 bar

Udkoblingstryk ca. 10 bar

11.4 Overbelastningskontakt

Motoren er udstyret med en overbelastningsafbryder. Når kompressoren er overbelastet, udkobler overbelastningsafbryderen automatisk for at beskytte kompressoren mod overophedning. Hvis overbelastningsafbryderen er blevet udløst, skal man slukke for kompressoren via Tænd/Sluk-knappen (5) og vente, til kompressoren er afkølet.

Tryk nu overbelastningskontakten (34) ind, og tænd igen for kompressoren.

11.5 Aflastning af overtrykket ved arbejdets ophør

Aflast overtrykket i kompressoren ved at slukke den og opbruge den trykluft, der stadig findes i trykbeholderen, f.eks. med et trykluftværktøj i tomgang eller med en udblæsningspistol.

12. El-tilslutning

Den installerede elmotor er tilsluttet, så den er driftsklar. Tilslutningen opfylder de relevante VDE- og DIN-bestemmelser. Nettilslutningen hos kunden samt den anvendte forlængerledning skal opfylde disse forskrifter.

Når man arbejder med sprøjte- og sprayadaptere, og når man bruger dem midlertidigt udendørs, skal apparatet tilsluttes et fejlstrømsrelæ med en udløsningsstrøm på 30 mA eller mindre.

Vigtige anvisninger

Hvis motoren overbelastes, slår den automatisk fra. Efter en afkølingsfase (varierer tidsmæssigt), kan motoren tændes igen.

Defekt elektrisk tilslutningsledning

Der opstår ofte isoleringsskader på elektriske tilslutningsledninger.

Årsagerne hertil kan være:

- Tryksteder, når tilslutningsledninger trækkes gennem vinduer eller døråbninger.
- Knæksteder, når tilslutningsledning fastgøres eller trækkes forkert.
- Skæresteder, når tilslutningsledningen køres over.
- Isolationskader, når stikket trækkes ud af stikkontakten på væggen.
- Revner pga. ældning af isoleringen.

Sådanne defekte elektriske tilslutningsledninger må ikke anvendes og er livsfarlige pga. isoleringsskaderne.

Elektriske tilslutningsledninger skal kontrolleres for skader med jævne mellemrum. Sørg for, at tilslutningsledningen ikke hænger i lysnettet, når den kontrolleres.

Elektriske tilslutningsledninger skal opfylde de relevante VDE- og DIN-bestemmelser. Der må kun anvendes tilslutningsledninger med mærkningen H05VV-F.

Påtryk af typebetegnelsen på tilslutningskablet er et krav.

13. Rengøring

⚠ Pas på!

Træk elstikket ud, før rengørings- og vedligeholdelsesarbejde gennemføres! Fare for tilskadekomst som følge af strømstød!

⚠ Pas på!

Vent til maskinen er kølet helt af! Fare for forbrænding!

⚠ Pas på!

Inden enhver form for rengørings- og vedligeholdelsesarbejde skal apparatet gøres trykløst! Fare for tilskadekomst!

Det anbefales, at maskinen altid rengøres umiddelbart efter brug.

- Hold maskinen fri for støv og snavs. Tør maskinen af med en ren klud, eller blæs den over med trykluft ved lavt tryk.
- Det anbefales, at maskinen altid rengøres umiddelbart efter brug.
- Rengør maskinen med en fugtig klud og en smule brun sæbe med jævne mellemrum. Brug ikke rengørings- eller opløsningsmidler; disse kan angribe produktets plastdele. Sørg for, at vand ikke kan trænge ind i maskinen.
- Slange og sprøjteværktøjer skal kobles fra kompressoren, inden de rengøres. Kompressoren må ikke rengøres med vand, opløsningsmidler eller lignende. .

14. Transport

Hvis man vil flytte maskinen, løfter man transportbøjlen og trækker maskinen til den nye position.

Til transport på et køretøj skal apparatet sikres på ladet med remme.

15. Opbevaring

Apparatet og dets tilbehør skal opbevares mørkt, tørt og frostsikkert og utilgængeligt for børn. Den optimale opbevaringstemperatur er mellem 5 og 30°C. Opbevar værktøjet i den originale emballage. Tildæk værktøjet for at beskytte det mod støv eller fugt.

Opbevar brugsanvisningen sammen med værktøjet.

16. Vedligeholdelse

Til vedligeholdelse skal du bruge:

- Gaffelnøgle 17 mm (2 stk. - medfølger ikke)
- Gaffelnøgle 24 mm (medfølger ikke)

⚠ Pas på!

Træk elstikket ud, før rengørings- og vedligeholdelsesarbejde gennemføres! Fare for tilskadekomst som følge af strømstød!

⚠ Pas på!

Vent til maskinen er kølet helt af! Fare for forbrænding!

⚠ Pas på!

Inden enhver form for rengørings- og vedligeholdelsesarbejde skal apparatet gøres trykløst! Fare for tilskadekomst!

16.1 Udskiftning af kilerem (fig. H til K)

Hvis der skal skiftes kilerem på kompressoren, skal man huske først at koble maskinen fra lysnettet. Når kompressoren er blevet koblet korrekt fra lysnettet, skal man fjerne beskyttelsesgitteret ved at dreje kunststofklemmerne (33) 90° med en tang.

Derefter fjerner man skruen (31), inkl. skiver (32), der forbinder beskyttelsesgitteret (2) med motoren (4), ved hjælp af en 4 mm unbrakonøgle.

Løsn nu de fire skruer (33) på motoren (4) med to 14-nøgler, så motoren efterfølgende kan forskydes.

Nu kan kileremmen (3) udskiftes.

Når man har skiftet kileremmen, udfører man de samme trin i modsat rækkefølge, så apparatet atter sættes i driftstilstand. Sørg da for, at motoren er fastskruet i korrekt vinkel i forhold til løberetningen for at sikre, at kileremmen kører problemfrit.

16.2 Vedligeholdelse af trykbeholder

Pas på!

Af hensyn til trykbeholderens (12) holdbarhed skal man aftømme kondensvandet efter hver brug ved at åbne aftapningsskruen (21). Aftap først kedeltrykket (se 10.5).

Aftapningsskruen åbnes ved at dreje den imod urets retning (set fra undersiden afkompressoren i retning mod skruen), så alt kondensvandet kan løbe fra trykbeholderen. Luk derefter aftapningsskruen igen (ved at dreje den i urets retning). Inden hver brug skal trykbeholderen kontrolleres for rust og beskadigelser.

Kompressoren må ikke benyttes med en beskadiget eller rusten trykbeholder. Hvis der konstateres beskadigelser, bedes man venligst kontakte kundeservice-værkstedet.

⚠ Pas på!

Kondensvandet fra trykbeholderen indeholder olie-rester. Bortskaf kondensvandet på et passende indsamlingssted ifølge gældende miljøregler.

16.3 Sikkerhedsventil (fig. B)

Sikkerhedsventilen (20) er indstillet til det højst tilladte tryk for trykbeholderen. Det er ikke tilladt at justere sikkerhedsventilen eller fjerne forbindelsessikringen (20.2) mellem aftapningsmøtrikken (20.1) og dennes hætte (20.3).

For at sikkerhedsventilen skal fungere korrekt, når det kræves, skal den aktiveres mindst hver 30. driftstunde, dog mindst 3 gange om året. Man åbner den perforerede aftapningsmøtrik (20.1) ved at dreje den mod uret og derefter med hånden trække ventilspindlen udad hen over den perforerede aftapningsmøtrik (20.1) for at åbne sikkerhedsventilens udløb. Ventilen lukker nu hørbart luft ud. Derefter spænder man atter drænmøtrikken fast ved at dreje den med uret.

16.4 Regelmæssig kontrol af olieniveau (fig. F)

Stil kompressoren på en jævn, lige overflade.

Oliestanden skal stå et sted midt på olieskueglasset (16) (rød prik).

16.5 Olieskift (fig. L)

Der skal skiftes olie første gang efter 10 driftstimer; dernæst skal der skiftes olie for hver 50 driftstimer.

Sluk motoren, og træk lysnetstikket ud af stikkontakten. Fjern olieaftapningsskruen (15). Åbn desuden olieproppen (18).

For at forhindre, at olien løber ud ukontrolleret, skal man holde en lille metalrende nedeunder og opsamle olien i en beholder. Hvis ikke al olien løber ud, anbefaler vi, at man hælder kompressoren en smule.

Når al olien er løbet ud, indsætter man atter olieaftapningsskruen (15).

Den brugte olie skal bortskaffes i henhold til gældende miljøregler.

For at kunne påfylde den korrekte mængde olie skal man sørge for, at kompressoren står på en plan overflade.

Fjern olieproppen (18), og fyld frisk olie gennem oliepåfyldningsåbningen, til olieniveauet i olieskueglasset (16) har nået det rigtige niveau (den røde prik).

Denne maks. påfyldningsmængde må ikke overskrides. Overfyldning kan medføre skader på apparatet. Sæt atter olieproppen (18) ind i oliepåfyldningsåbningen.

16.6 Rengøring af luftfilter

Luftfilteret forhindrer ind sugning af støv og smuds. Det er nødvendigt at rense dette filter mindst for hver 300 driftstimer.

Et tilstoppet luftfilter reducerer kompressorens ydelse betragteligt.

Fjern luftfilteret ved at åbne vingemøtrikken (27) på luftfilterhuset (1). Fjern vingemøtrikken (27) og skiven (28).

Træk derefter luftfilterhuset (1) ud. Træk luftfilterhuset (1) fra hinanden. Man kan nu tage luftfilteret ud. Bank luftfilteret og delene i luftfilterhuset forsigtigt ud.

Disse komponenter skal derefter udblæses med trykluft (ca. 3 bar) og monteres igen i omvendt rækkefølge.

16.7 Tilslutning og reparation

Tilslutning og reparation af elektrisk udstyr må kun forestås af autoriserede elektrikere.

Ved forespørgsler bedes følgende data opgives:

- Motorens strømtype
- Dataene på maskinens typeskilt
- Dataene på motorens typeskilt

Serviceinformationer

Vær opmærksom på, at følgende dele på dette produkt slides som følge af brug eller naturligt slid, og at der er brug for følgende dele som forbrugsmaterialer.

Sliddele*: Luftfilter, kilerem, cylinder, stempel, stempeling, plastclips

* følger ikke nødvendigvis med leverancen!

Reserve dele og tilbehør fås hos vores service-center. Dette gøres ved at scanne QR-koden på forsiden.

17. Bortskaffelse og genbrug

Oplysninger om emballage



Emballagematerialerne er genanvendelige. Emballage skal altid bortskaffes jf. gældende miljøregler.

Oplysninger om loven om brugt elektrisk og elektronisk udstyr (elskrot)



Brugt elektrisk og elektronisk udstyr (elskrot) hører ikke til husholdningsaffaldet, men skal indsamles og/eller bortskaffes separat!

- Brugte (genopladelige) batterier, der ikke er permanent installeret i et brugt apparat, skal udtages i intakt tilstand inden aflevering! Sådanne batterier skal bortskaffes i henhold til batteriloven.
- Ejere og/eller brugere af elektriske og elektroniske apparater er juridisk forpligtet til at returnere sådanne efter brug.
- Slutbrugeren er eneansvarlig for at slette sine personlige oplysninger på det brugte apparat, der skal bortskaffes!
- Symbolet med den overstregede skraldespand betyder, at brugte elektriske og elektroniske apparater (elskrot) ikke må bortskaffes sammen med husholdningsaffald.
- Brugte elektriske og elektroniske apparater (elskrot) kan afleveres gratis på følgende steder:
 - Offentlige bortskaffelses- og/eller indsamlingssteder (f.eks. kommunale genbrugsstationer)
 - Salgssteder for elektroniske apparater (fysiske butikker og online), forudsat at forhandleren er forpligtet til at tage sådanne apparater retur - eller tilbyder dette frivilligt.
 - Du kan gratis aflevere op til tre brugte elektriske apparater pr. apparattype, med en maksimal kantlængde på 25 centimeter, hos producenten uden først at skulle købe et nyt apparat hos samme, eller du kan aflevere sådanne apparater på et andet autoriseret indsamlingssted i dit nærrområde.
 - Du kan indhente yderligere tilbagetagningsbetingelser hos producenten og distributører hos disse respektive kundeservice.
- Hvis et nyt elektrisk apparat leveres af producenten til en privat husstand, kan producenten foranledige, at det gamle elektriske apparat afhentes gratis efter anmodning fra slutbrugeren. For at gøre dette skal du kontakte producentens kundeservice.
- Disse erklæringer gælder kun for apparater, der installeres og sælges i landene i EU, og som er underlagt det europæiske direktiv 2012/19/EU. I lande uden for EU kan der gælde forskellige regler for bortskaffelse af brugte elektriske og elektroniske apparater (elskrot).

Information om muligheder for bortskaffelse af brugt udstyr fås ved henvendelse til kommunen.

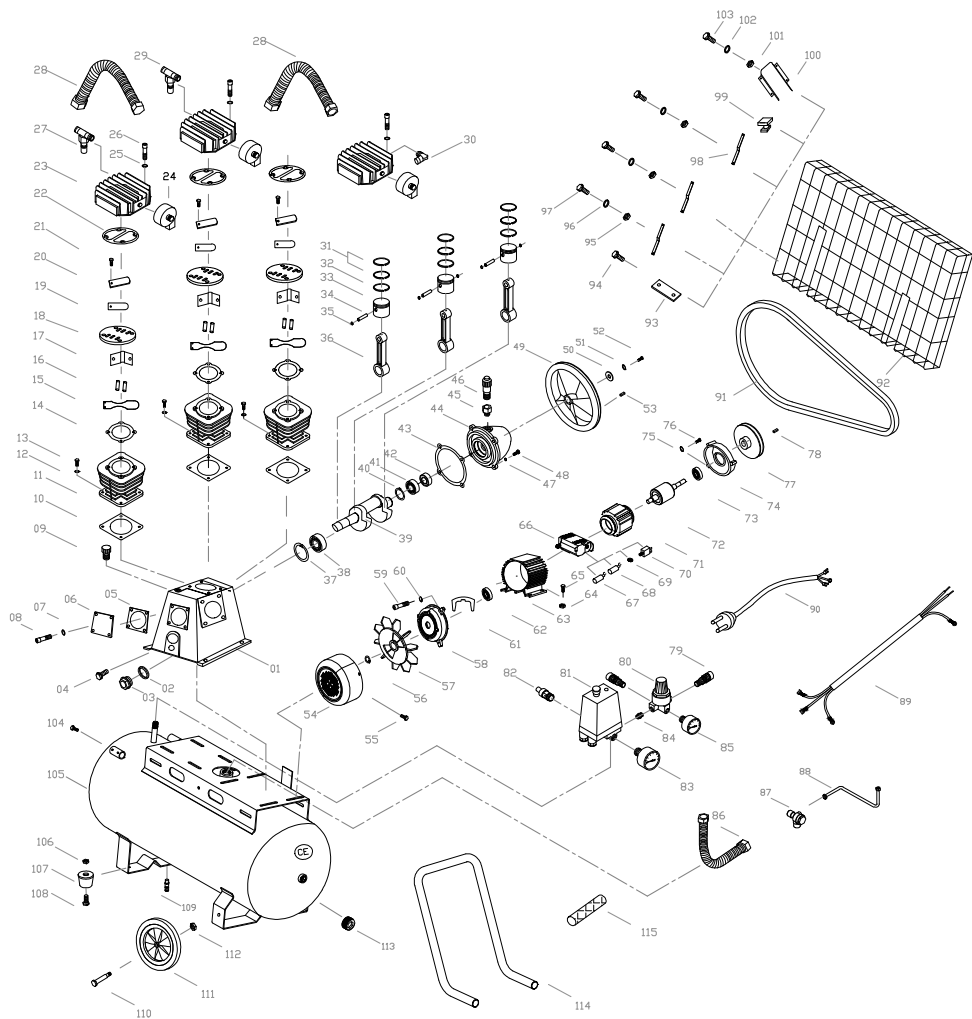
Brændstof og olie

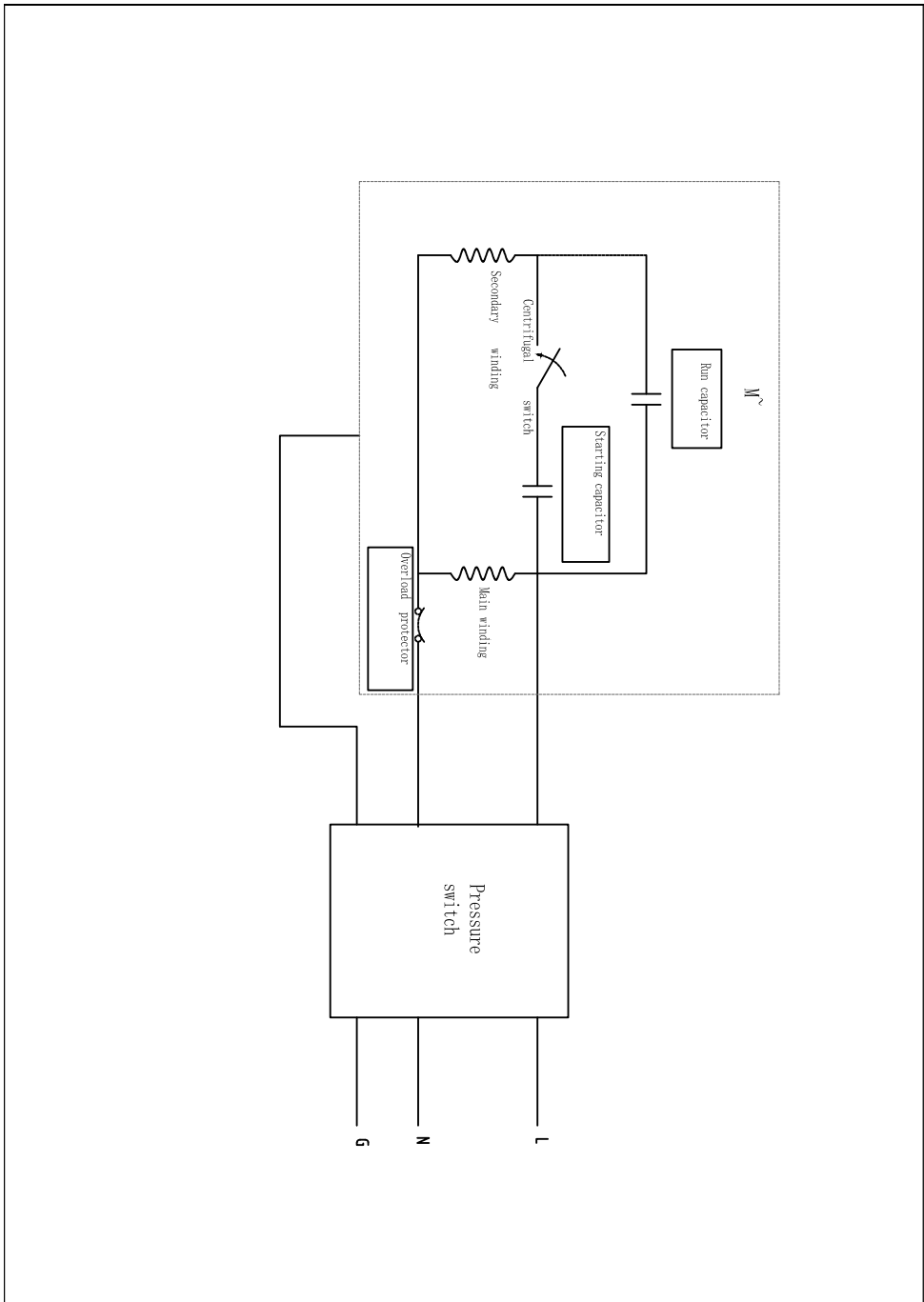
- Inden apparatet bortskaffes, skal brændstoftanken og motoroliebeholderen tømmes!
- Brændstof og motorolie hører ikke til i husholdningsaffald eller afløb, men skal indsamles og/eller bortskaffes separat!
- Tomme olie- og brændstofbeholdere skal bortskaffes i henhold til gældende miljøregler.

18. Afhjælpning af fejl

Følgende tabel viser fejlsymptomer og beskriver, hvordan disse kan hjælpes, hvis maskinen ikke fungerer korrekt. Hvis du ikke kan lokalisere og afhjælpe problemet, skal du kontakte dit serviceværksted.

Fejl	Mulig årsag	Afhjælpning
Kompressor vil ikke starte	Ingen netspænding	Kontrollér kabel, netstik, sikring og stikkontakt
	Netspænding for lav	Undgå for lange forlængerkabler. Benyt forlængerkabler med tilstrækkeligt ledningstværsnit.
	Udetemperatur for lav	Undgå brug ved en udetemperatur på under +5°C.
	Motor overophedet	Lad motoren køle af; afhjælp evt. årsagen til overophedningen.
Kompressor kører, men uden tryk	Sikkerhedsventil utæt	Udskift sikkerhedsventil
	Tætninger defekte.	Kontrollér tætning; få defekte tætninger udskiftet på et professionelt værksted.
	Aftapningsskrue for kondensvand utæt.	Efterspænd skruen med hånden. Kontrollér tætning på skruen, udskift ved behov.
Kompressor kører, der vises tryk på manometer, men værktøjer kører ikke	Slangeforbindelse utæt.	Kontrollér trykluftslange og værktøj, udskift ved behov.
	Lynkobling utæt	Kontrollér hurtigkoblingen, og udskift den ved behov.
	For lavt tryk indstillet på trykregulatoren	Indstil højere tryk på trykregulatoren.





EG-Konformitätserklärung Originalkonformitätserklärung

EC Declaration of Conformity

Déclaration de conformité EC



Scheppach GmbH, Günzburger Str. 69, D-89335 Ichenhausen

DE	erklärt folgende Konformität gemäß EU-Richtlinie und Normen für den Artikel	ES	declara la conformidad siguiente según la directiva la UE y las normas para el artículo
GB	hereby declares the following conformity under the EU Directive and standards for the following article	PT	declara o seguinte conformidade com a Directiva da UE e as normas para o seguinte artigo
FR	déclare la conformité suivante selon la directive UE et les normes pour l'article	NL	verklaart hierbij dat het volgende artikel voldoet aan de daarop betrekking hebbende EG-richtlijnen en normen
IT	dichiara la seguente conformità secondo le direttive e le normative UE per l'articolo		

Marke / Brand / Marque:

SCHEPPACH

Art.-Bezeichnung:

KOMPRESSOR - HC550TC-230V

Article name:

COMPRESSOR - HC550TC-230V

Nom d'article:

COMPRESSEUR - HC550TC-230V

Art.-Nr. / Art. no.: / N° d'ident.:

5906147901

<input checked="" type="checkbox"/> 2014/29/EU	<input type="checkbox"/> 2004/22/EG	<input type="checkbox"/> 89/84,66/EC_96/58/EG	<input checked="" type="checkbox"/> 2000/14/EG_2005/88/EG
<input type="checkbox"/> 2014/35/EU	<input checked="" type="checkbox"/> 2014/84,6/EU	<input type="checkbox"/> 90/396/EWG	Annex V
<input checked="" type="checkbox"/> 2014/30/EU	<input checked="" type="checkbox"/> 2011/65/EU*		Annex VI Noise: measured L_{wA} = 94,2 dB(A); guaranteed L_{wA} = 97 dB(A) P = xx KW; L _J Ø = cm Notified Body: TÜV Süd Industrie Service Westendstr. 199, 80686 München Notified Body No.: 0036
<input checked="" type="checkbox"/> 2006/42/EG			<input type="checkbox"/> 2016/1628/EU
Annex IV Notified Body: Notified Body No.: Certificate No.:			Emission. No.:

Standard references:

EN 1012-1:2010; EN 60204-1:2018;

EN 55014-1:2017/A11:2020; EN55014-2:2015; EN IEC 61000-3-2:2019; EN IEC 61000-3-11:2019

Die alleinige Verantwortung für die Ausstellung dieser Konformitätserklärung trägt der Hersteller.

This declaration of conformity is issued under the sole responsibility of the manufacturer.

Le fabricant assume seul la responsabilité d'établir la présente déclaration de conformité.

* Der oben beschriebene Gegenstand der Erklärung erfüllt die Vorschriften der Richtlinie 2011/65/EU des Europäischen Parlaments und des Rates vom 8. Juni 2011 zur Beschränkung der Verwendung bestimmter gefährlicher Stoffe in Elektro- und Elektronikgeräten.

The object of the declaration described above fulfils the regulations of the directive 2011/65/EU of the European Parliament and Council from 8th June 2011, on the restriction of the use of certain hazardous substances in electrical and electronic equipment.

L'appareil décrit ci-dessus dans la déclaration est conforme aux réglementations de la directive 2011/65/EU du Parlement Européen et du Conseil du 8 juin 2011 visant à limiter l'utilisation de substances dangereuses dans la fabrication des appareils électriques et électroniques.

Ichenhausen, den 27.10.2022

Signature / Andreas Bächer / Head of Project Management

First CE: 2021

Subject to change without notice

Documents registrar: Ann-Katrin Bloching
Günzburger Str. 69, D-89335 Ichenhausen

EG-Konformitätserklärung Originalkonformitätserklärung

EC Declaration of Conformity

Déclaration de conformité EC



Scheppach GmbH, Günzburger Str. 69, D-89335 Ichenhausen

DE	erklärt folgende Konformität gemäß EU-Richtlinie und Normen für den Artikel	PL	deklaruje, że produkt jest zgodny z następującymi dyrektywami UE i normami
GB	hereby declares the following conformity under the EU Directive and standards for the following article	HU	az EU-irányelv és a vonatkozó szabványok szerinti következo megfeleloségi nyilatkozatot teszi a termékre
CZ	prohlašuje následující shodu podle směrnice EU a norem pro výrobek	HR	ovime izjavljuje da postoji sukladnost prema EU-smjernica i normama za sljedece artikle
SK	prehlasuje nasledujúcu zhodu podľa smernice EU a noriem pre výrobok	SI	izjavlja sledede skladnost z EU-direktivo in normami za artikel

Marke / Brand / Marque:

SHEPPACH

Art.-Bezeichnung:

KOMPRESSOR - HC550TC-230V

Article name:

KOMPRESSOR - HC550TC-230V

Nom d'article:

COMPRESSEUR - HC550TC-230V

Art.-Nr. / Art. no.: / N° d'ident.:

5906147901

<input checked="" type="checkbox"/> 2014/29/EU	<input type="checkbox"/> 2004/22/EG	<input type="checkbox"/> 89/686/EWG_96/58/EG	<input checked="" type="checkbox"/> 2000/14/EG_2005/88/EG
<input type="checkbox"/> 2014/35/EU	<input checked="" type="checkbox"/> 2014/68/EU	<input type="checkbox"/> 90/396/EWG	Annex V
<input checked="" type="checkbox"/> 2014/30/EU	<input checked="" type="checkbox"/> 2011/65/EU*		Annex VI Noise: measured L_{WA} = 94,2 dB(A); guaranteed L_{WA} = 97 dB(A) P = xx KW; L/Ø = cm Notified Body: TÜV Süd Industrie Service Westendstr. 199, 80686 München Notified Body No.: 0036
<input checked="" type="checkbox"/> 2006/42/EG			<input type="checkbox"/> 2016/1628/EU
Annex IV Notified Body: Notified Body No.: Certificate No.:			Emission. No:

Standard references:

**EN 1012-1:2010; EN 60204-1:2018;
EN 55014-1:2017/A11:2020; EN55014-2:2015; EN IEC 61000-3-2:2019; EN IEC 61000-3-11:2019**

Die alleinige Verantwortung für die Ausstellung dieser Konformitätserklärung trägt der Hersteller.

This declaration of conformity is issued under the sole responsibility of the manufacturer.

Le fabricant assume seul la responsabilité d'établir la présente déclaration de conformité.

* Der oben beschriebene Gegenstand der Erklärung erfüllt die Vorschriften der Richtlinie 2011/65/EU des Europäischen Parlaments und des Rates vom 8. Juni 2011 zur Beschränkung der Verwendung bestimmter gefährlicher Stoffe in Elektro- und Elektronikgeräten.

The object of the declaration described above fulfils the regulations of the directive 2011/65/EU of the European Parliament and Council from 8th June 2011, on the restriction of the use of certain hazardous substances in electrical and electronic equipment.

L'appareil décrit ci-dessus dans la déclaration est conforme aux réglementations de la directive 2011/65/EU du Parlement Européen et du Conseil du 8 juin 2011 visant à limiter l'utilisation de substances dangereuses dans la fabrication des appareils électriques et électroniques.

Ichenhausen, den 27.10.2022

Signature / Andreas Pöcher / Head of Project Management

First CE: 2021

Subject to change without notice

Documents registrar: Ann-Katrin Bloching
Günzburger Str. 69, D-89335 Ichenhausen

EG-Konformitätserklärung Originalkonformitätserklärung

EC Declaration of Conformity

Déclaration de conformité EC



Scheppach GmbH, Günzburger Str. 69, D-89335 Ichenhausen

DE	erklärt folgende Konformität gemäß EU-Richtlinie und Normen für den Artikel	LV	apliecina šādu saskaņā ar ES direktīvu atbilstības un standarti šādu rakstu
GB	hereby declares the following conformity under the EU Directive and standards for the following article	FI	vakuuttaa täten, että seuraava tuote täyttää ala esitetyt EU-direktiivit ja standardit
EE	kinnitab käesolevaga nimetatud toote vastavust märgitud EL direktiividele ja standarditele	SE	försäkrar härmed följande överensstämmelse enligt EU-direktiv och standarder för följande artikeln
LT	pareiškia, taip atiktikt pagal ES direktyvos ir standartai šį straipsnį	DK	erklærer hermed, at følgende produkt er i overensstemmelse med nedenstående EUDirektiver og standarder

Marke / Brand / Marque:

SHEPPACH

Art.-Bezeichnung:

KOMPRESSOR - HC550TC-230V

Article name:

COMPRESSOR - HC550TC-230V

Nom d'article:

COMPRESSEUR - HC550TC-230V

Art.-Nr. / Art. no.: / N° d'ident.:

5906147901

x 2014/29/EU	2004/22/EG	89/686/EWG_96/58/EG	x 2000/14/EG_2005/88/EG
2014/35/EU	x 2014/68/EU	90/396/EWG	Annex V
x 2014/30/EU	x 2011/65/EU*		Annex VI Noise: measured L_{WA} = 94,2 dB(A); guaranteed L_{WA} = 97dB(A) P = xx KW; L/Ø = cm Notified Body: TÜV Süd Industrie Service Westendstr. 199, 80686 München Notified Body No.: 0036
x 2006/42/EG			2016/1628/EU
Annex IV Notified Body: Notified Body No.: Certificate No.:			Emission. No:

Standard references:

EN 1012-1:2010; EN 60204-1:2018;

EN 55014-1:2017/A11:2020; EN55014-2:2015; EN IEC 61000-3-2:2019; EN IEC 61000-3-11:2019

Die alleinige Verantwortung für die Ausstellung dieser Konformitätserklärung trägt der Hersteller.

This declaration of conformity is issued under the sole responsibility of the manufacturer.

Le fabricant assume seul la responsabilité d'établir la présente déclaration de conformité.

* Der oben beschriebene Gegenstand der Erklärung erfüllt die Vorschriften der Richtlinie 2011/65/EU des Europäischen Parlaments und des Rates vom 8. Juni 2011 zur Beschränkung der Verwendung bestimmter gefährlicher Stoffe in Elektro- und Elektronikgeräten.

The object of the declaration described above fulfils the regulations of the directive 2011/65/EU of the European Parliament and Council from 8th June 2011, on the restriction of the use of certain hazardous substances in electrical and electronic equipment.

L'appareil décrit ci-dessus dans la déclaration est conforme aux réglementations de la directive 2011/65/EU du Parlement Européen et du Conseil du 8 juin 2011 visant à limiter l'utilisation de substances dangereuses dans la fabrication des appareils électriques et électroniques.

Ichenhausen, den 27.10.2022

Signature / Andreas Pecher / Head of Project Management

First CE: 2021

Subject to change without notice

Documents registrar: Ann-Katrin Bloching
Günzburger Str. 69, D-89335 Ichenhausen

Garantie DE

Offensichtliche Mängel sind innerhalb von 8 Tagen nach Erhalt der Ware anzuzeigen, andernfalls verliert der Käufer sämtliche Ansprüche wegen solcher Mängel. Wir leisten Garantie für unsere Maschinen bei richtiger Behandlung auf die Dauer der gesetzlichen Gewährleistungsfrist ab Übergabe in der Weise, dass wir jedes Maschinenteil, das innerhalb dieser Zeit nachweisbar in Folge Material- oder Fertigungsfehler unbrauchbar werden sollte, kostenlos ersetzen. Für Teile, die wir nicht selbst herstellen, leisten wir nur insoweit Gewähr, als uns Gewährleistungsansprüche gegen die Vorlieferanten zustehen. Die Kosten für das Einsetzen der neuen Teile trägt der Käufer. Wandlungs- und Minderungsansprüche und sonstige Schadensersatzansprüche sind ausgeschlossen.

Warranty GB

Apparent defects must be notified within 8 days from the receipt of the goods. Otherwise, the buyer's rights of claim due to such defects are invalidated. We guarantee for our machines in case of proper treatment for the time of the statutory warranty period from delivery in such a way that we replace any machine part free of charge which provably becomes unusable due to faulty material or defects of fabrication within such period of time. With respect to parts not manufactured by us we only warrant insofar as we are entitled to warranty claims against the upstream suppliers. The costs for the installation of the new parts shall be borne by the buyer. The cancellation of sale or the reduction of purchase price as well as any other claims for damages shall be excluded.

Garantie FR

Les défauts visibles doivent être signalés au plus tard 8 jours après la réception de la marchandise, sans quoi l'acheteur perd tout droit au dédommagement. Nous garantissons nos machines, dans la mesure où elles sont utilisées de façon conforme, pendant la durée légale de garantie à compter de la réception, sachant que nous remplaçons gratuitement toute pièce de la machine devenue inutilisable du fait d'un défaut de matière ou d'usinage durant cette période. Toutes les pièces que nous ne fabriquons pas nous-mêmes ne sont garanties que si nous avons la possibilité d'un recours en garantie auprès des fournisseurs respectifs. Les frais de main d'œuvre occasionnés par le remplacement des pièces sont à la charge de l'acquéreur. Tous droits à rédimption et toutes prétentions à une remise ainsi que tous autres droits à dommages et intérêts sont exclus

Garanzia IT

Vizi evidenti vanno segnalati entro 8 giorni dalla ricezione della merce, altrimenti decadono tutti i diritti dell'acquirente inerenti a vizi del genere. Appurato un impiego corretto da parte dell'acquirente, garantiamo per le nostre macchine per tutto il periodo legale di garanzia a decorrere dalla consegna in maniera tale che sostituiamo gratuitamente qualsiasi componente che entro tale periodo presenti dei vizi di materiale o di fabbricazione tali da renderlo inutilizzabile. Per componenti non fabbricati da noi garantiamo solo nella misura nella quale noi stessi possiamo rivendicare diritti a garanzia nei confronti dei nostri fornitori. Le spese per il montaggio dei componenti nuovi sono a carico dell'acquirente. Sono escluse pretese di risoluzione per vizi, di riduzione o ulteriori pretese di risarcimento danni.

Garantie NL

Zichtbare gebreken moeten binnen de 8 dagen na ontvangst van de goederen worden gemeld, zo niet verliest de verkoper elke aanspraak op grond van deze gebreken. Onze machines worden geleverd met een garantie voor de duur van de wettelijke garantietermijn. Deze termijn gaat in vanaf het moment dat de koper de machine ontvangt. De garantie houdt in dat wij elk onderdeel van de machine dat binnen de garantietermijn aantoonbaar onbruikbaar wordt als gevolg van materiaal- of productiefouten, kosteloos vervangen. De garantie vervalt echter bij verkeerd gebruik of verkeerde behandeling van de machine. Voor onderdelen die wij niet zelf produceren, geven wij enkel de garantie die wij zelf krijgen van de oorspronkelijke leverancier. De kosten voor de montage van nieuwe onderdelen vallen ten laste van de koper. Eisen tot het aanbrengen van veranderingen of het toestaan van een korting en overige schadeloosstellingsclaims zijn uitgesloten.

Garantía ES

Los defectos evidentes deberán ser notificados dentro de 8 días después de haber recibido la mercancía, de lo contrario el comprador pierde todos los derechos sobre tales defectos. Garantizamos nuestras máquinas en caso de manipulación correcta durante el plazo de garantía legal a partir de la entrega. Sustituiremos gratuitamente toda pieza de la máquina que dentro de este plazo se torne inútil a causa de fallas de material o de fabricación. Las piezas que no son fabricadas por nosotros mismos serán garantizadas hasta el punto que nos corresponda garantía del suministrador anterior. Los costes por la colocación de piezas nuevas recaen sobre el comprador. Están excluidos derechos por modificaciones, aminoraciones y otros derechos de indemnización por daños y perjuicios.

Garantia PT

Para este aparelho concedemos garantia de 24 meses. A garantia cobre exclusivamente defeitos de material ou de fabricação. Peças avariadas são substituídas gratuitamente. cabe ao cliente efetuar a substituição. Assumimos a garantia unicamente de peças genuínas. Não há direito à garantia no caso de: peças de desgaste, danos de transporte, danos causados pelo manejo indevido ou pela desatenção as instruções de serviço, falhas da instalação elétrica por inobservância das normas relativas à electricidade. Além disso, a garantia só poderá ser reivindicada para aparelhos que não tenham sido consertados por terceiros. O cartão de garantia só vale em conexão com a fatura.

Garantie DE

Offensichtliche Mängel sind innerhalb von 8 Tagen nach Erhalt der Ware anzuzeigen, andernfalls verliert der Käufer sämtliche Ansprüche wegen solcher Mängel. Wir leisten Garantie für unsere Maschinen bei richtiger Behandlung auf die Dauer der gesetzlichen Gewährleistungsfrist ab Übergabe in der Weise, dass wir jedes Maschinenteil, das innerhalb dieser Zeit nachweisbar in Folge Material- oder Fertigungsfehler unbrauchbar werden sollte, kostenlos ersetzen. Für Teile, die wir nicht selbst herstellen, leisten wir nur insoweit Gewähr, als uns Gewährleistungsansprüche gegen die Vorlieferanten zustehen. Die Kosten für das Einsetzen der neuen Teile trägt der Käufer. Wandlungs- und Minderungsansprüche und sonstige Schadensersatzansprüche sind ausgeschlossen.

Warranty GB

Apparent defects must be notified within 8 days from the receipt of the goods. Otherwise, the buyer's rights of claim due to such defects are invalidated. We guarantee for our machines in case of proper treatment for the time of the statutory warranty period from delivery in such a way that we replace any machine part free of charge which provably becomes unusable due to faulty material or defects of fabrication within such period of time. With respect to parts not manufactured by us we only warrant insofar as we are entitled to warranty claims against the upstream suppliers. The costs for the installation of the new parts shall be borne by the buyer. The cancellation of sale or the reduction of purchase price as well as any other claims for damages shall be excluded.

Záruka CZ

Viditelné vady jsou poukazatelné během 8 dní od obdržení zboží, jinak ztrácí zákazník všechny nároky týkající se takovýchto vad. Poskytujeme záruku na naše stroje, s kterými je správně zacházeno, na dobu zákonně záruční lhůty začínající od doručení tak, že bezplatně vyměníme každou část stroje, která se během této doby může stát prokazatelně nepoužitelnou následkem materiálové či výrobní vady. Na díly, které sami neopravujeme, poskytujeme záruku pouze v rozsahu, v němž nám přísluší nárok na záruční plnění vůči subdodavatelé. Náklady na instalaci nového dílu nese zákazník. Nárok na výměnu zboží, na slevu a jiné nároky na odškodnění jsou vyloučené.

Záruka SK

Zrejmé vady musia byť predstavené v priebehu 8 dní po obdržaní tovaru, ináč zákazník stratí všetky nároky týkajúce sa takejto vady. Ponúkame záruku na naše aparáty, ktoré sú správne používané počas zákonného termínu záruky tak, že bezplatne vymeníme každú časť aparátu, ktorá sa v priebehu tohto času môže stať dokázateľne nefunkčnou dôsledkom materiálnej či výrobnéj vady. Na časti ktoré sami nevyrábame, poskytujeme záruku iba v rozsahu, v ktorom nám prísluší nárok na záručné plnenie k subdodávateľovi. Za trovy týkajúce sa inštalácie novej súčiastky je zodpovedný zákazník. Nárok na výmenu tovaru, na zľavu a iné nároky na nahradenie škody sú vylúčené.

Szavatosság HU

A nyilvántaló hibákat ki kell jelenteni számított 8 napon belül az áruk, különben a vevő elveszti minden igényt az ilyen hibák. Kínálunk garanciát a gépeinket a megfelelő kezeléssel időtartamának hallgatlagos garancia a szállítás időpontját oly módon, hogy cserélje ki minden egyes részre ezen idő alatt észlelhető a sorban anyag-vagy gyártási legyen hibával, ingeny. Az alkatrészeket, hogy nem termel magunkat, hogy csak olyan garanciát, hiszen jogosultak jótállási igények beszállítókkal szemben. A költség beillesztése az új részek a vevőnek. Átalakítása és csökkentése követelések és egyéb kártérítési igények ki vannak zárva.

Gwarancja PL

Wszelkie uszkodzenia musz być zgłaszane w przeciagu 8 dni od daty otrzymania towaru, w przeciwnym wypadku, prawo do reklamacji wygasa. Gwarantujemy, że w czasie trwania gwarancji wymienimy wszelkie części maszyny, które okazały się niesprawne na skutek wad materiału z jakiego zostały wykonane lub błędów w produkcji bez dodatkowych opłat pod warunkiem, że maszyna będzie obsługiwana zgodnie z zaleceniami. W odniesieniu do części nie produkowanych przez nas, gwarancja obowiązuje tylko w przypadku naszych dostawców. Koszty instalacji nowych części są ponoszone przez klienta. Odszkodowania wynikłe z uszkodzeń maszyny oraz redukcje ceny zakupu maszyny w ramach reklamacji nie będą rozpatrywane.

Garancija HR

Vidljive štete se moraju prijaviti u roku od 8 dana od primitka robe U suprotnom slučaju kupac gubi pravo na reklamaciju. Mi jamčimo za naše strojeve u slučaju ispravnog postupanja tijekom perioda zakonskog jamstva tako što zamijenujemo besplatno bilo koji dio stroja koji dokazano postane neupotrebljiv uslijed neispravnog materijala ili grešaka u proizvodnji u tom vremenskom periodu Za dijelove koje mi nismo proizveli jamčimo samo ukoliko imamo pravo na reklamaciju prema dobavljačima Troškove za ugradnju novih dijelova snosi kupac Molbe za smanjenjem cijene kao i sve druge reklamacije zbog šteta su isključene.

Garancija SI

Očitne pomanjkljivosti je potrebno naznaniti 8 dni po prejemu blaga, v nasprotnem primeru izgubi kupec vse pravice do garancije zaradi takšnih pomanjkljivosti. Za naše naprave dajemo garancijo ob pravilni uporabi za čas zakonsko določenega roka garancije od prodaje in sicer na takšen način, da vsak del naprave brezplačno nadomestimo, za katerega bi se v tem roku izkazalo, da je zaradi slabega materiala ali slabe izdelave neuporaben. Za dele, ki jih sami ne izdelujemo, jamčimo samo toliko, kolikor zahteva garancija drugih podjetij. Stroški za vstavljanje novih delov nosi kupec. Zahteve za spreminjanje in zmanjšanje ter ostale zahteve za nadomestilo škode so izključene.

Garantie DE

Offensichtliche Mängel sind innerhalb von 8 Tagen nach Erhalt der Ware anzuzeigen, andernfalls verliert der Käufer sämtliche Ansprüche wegen solcher Mängel. Wir leisten Garantie für unsere Maschinen bei richtiger Behandlung auf die Dauer der gesetzlichen Gewährleistungsfrist ab Übergabe in der Weise, dass wir jedes Maschinenteil, dass innerhalb dieser Zeit nachweisbar in Folge Material- oder Fertigungsfehler unbrauchbar werden sollte, kostenlos ersetzen. Für Teile, die wir nicht selbst herstellen, leisten wir nur insoweit Gewähr, als uns Gewährleistungsansprüche gegen die Vorlieferanten zustehen. Die Kosten für das Einsetzen der neuen Teile trägt der Käufer. Wandlungs- und Minderungsansprüche und sonstige Schadensersatzansprüche sind ausgeschlossen.

Warranty GB

Apparent defects must be notified within 8 days from the receipt of the goods. Otherwise, the buyer's rights of claim due to such defects are invalidated. We guarantee for our machines in case of proper treatment for the time of the statutory warranty period from delivery in such a way that we replace any machine part free of charge which provably becomes unusable due to faulty material or defects of fabrication within such period of time. With respect to parts not manufactured by us we only warrant insofar as we are entitled to warranty claims against the upstream suppliers. The costs for the installation of the new parts shall be borne by the buyer. The cancellation of sale or the reduction of purchase price as well as any other claims for damages shall be excluded.

Garantii EE

Ilmselgetest vigadest tuleb teatada 8 päeva jooksul pärast kauba kättesaamist, vastasel juhul kaotab ostja kõik õigused garantiile nimetatud vigade tõttu. Õige käsitsemise korral anname oma masinatele garantii seadusega ettenähtud ajaks alates kauba üleandmisest nii, et vahetame tasuta välja kõik masina osad, mis nimetatud aja jooksul peaks muutuma kasutuskõlbmatuks materjali- või tootmisvea tõttu. Osade eest, mida me ise ei tooda, anname garantii vaid selles osas, mis tarnija on meile garanteerinud. Uute osade paigaldamise kulud kannab ostja. Muutmis- ja amortisatsiooninõuded ning muud kahjutasunõuded välistatakse.

Garantija LV

Acīmredzami defekti ir jāpaziņo 8 dienu laikā no precēs saņemšanas. Pretējā gadījumā pircēja tiesības pieprasīt atļidzību par šādiem defektiem ir spēkā neesošas. Mēs dodam garantiju savām iekārtām, ja pircējs pret tām atbilstoši izturas garantijas laikā. Mēs apņemamies bez maksas piegādāt jebkuru rezerves daļu, kas iespējams kļūvusi nelietoājama bojātu materiālu vai ražošanas defektu dēļ šajā laika periodā. Attiecībā uz rezerves daļām, kuras nav mūsu ražotas, mēs garantējam tikai gadījumā, ja mums ir garantija no saviem piegādātājiem. Jauno detaļu uzstādīšanas izmaksas ir jāuzņemas pircējam. Pirkuma atcelšana vai pirkuma cenas samazināšana, kā arī jebkuras citas prasības par bojājumu atļidzināšanu netiek izskatītas.

Garantija LT

Dėl akivaizdžiai matomų defektų turi būti informuota per 8 dienas nuo įrenginio gavimo momento. Kitu atveju pirkėjo teisė reikšti pretenziją dėl šių defektų yra negaliojanti. Savo įrenginiams mes garantuojame įstatymo nustatytą pilną aptarnavimą garantinio laikotarpio metu, jei yra laikomasi gamintojo-vartotojo susitarimo ir mes pažadame nemokamai pakeisti bet kurias mašinos dalis, sugedusias dėl blogos medžiagos ar gamyklinio broko. Mes neatsakome už dalis, pagamintas ne mūsų ir jūsų gautas iš kito tiekėjo. Naujų dalių montavimo kaštai yra pirkėjo atsakomybė. Pirkimo nutraukimas ar pirkimo kainos sumažinimas, kaip ir bet kurios kitos pretenzijos dėl nuostolių nebūs patenkinamos.

Garanti SE

Med denna maskin följer en 24 månaders garanti. Garantin täcker endast material- och konstruktionsfel. Defekta delar ersätts utan omkostningar, men kunden står för installationen. Vår garanti täcker endast original-delar. Anspråk på garanti öreligger inte för: garantin täcker ej, transportskador, skador orsakade av felaktig behandling och då skötsel föreskrifter inte beaktats. Vidare kan garantikrav endast ställas för maskiner som inte har reparerats av tredje part.

Takuu FI

Ilmeisistä puutteista tulee ilmoittaa kahdeksan päivän kuluessa tavaran vastaanottamisesta. Muutoin ostaja ei voi vaatia korvausta ko. puutteista. Annamme takuun oikein käsitellyille koneillemme lakisääteiseksi takuujaksi tavaran luovutuksesta alkaen siten, että vaihdamme korvauksetta minkä tahansa ko- neenosan, joka osoittautuu tämän ajan kuluessa käyttökelvottomaksi raaka-aine- tai valmistusvirheestä johtuen. Osille, joita emme valmista itse, annamme takuun vain mikäli osien toimittaja on antanut niistä takuun meille. Uusien osien asennuskustannukset maksaa ostaja. Purku- ja vähennysvaatimukset ja muut vahingonkorvausvaatimukset eivät tule kysymykseen.

Garanti DK

Åbenlyse fejl og mangler skal anmeldes senest 8 dage efter modtagelsen af varen; ellers mister køberen alle garantikrav i forbindelse med sådanne fejl og mangler. Vi yder garanti på vores maskiner, hvis disse håndteres korrekt, i hele den lovligtige garantiperiode fra leveringsdatoen at regne i det omfang, at vi gratis udskifter enhver maskindel, der beviseligt er ubrugelig som følge af materiale- eller produktionfejl. For dele, som vi ikke selv fremstiller, yder vi kun garanti i det omfang, at vi kan rejse garantikrav over for underleverandørerne. Køberen opbeholder omkostningerne i forbindelse med montering af nye dele. Omstillings- og reduktionskrav samt andre erstatningskrav er udelukket.