

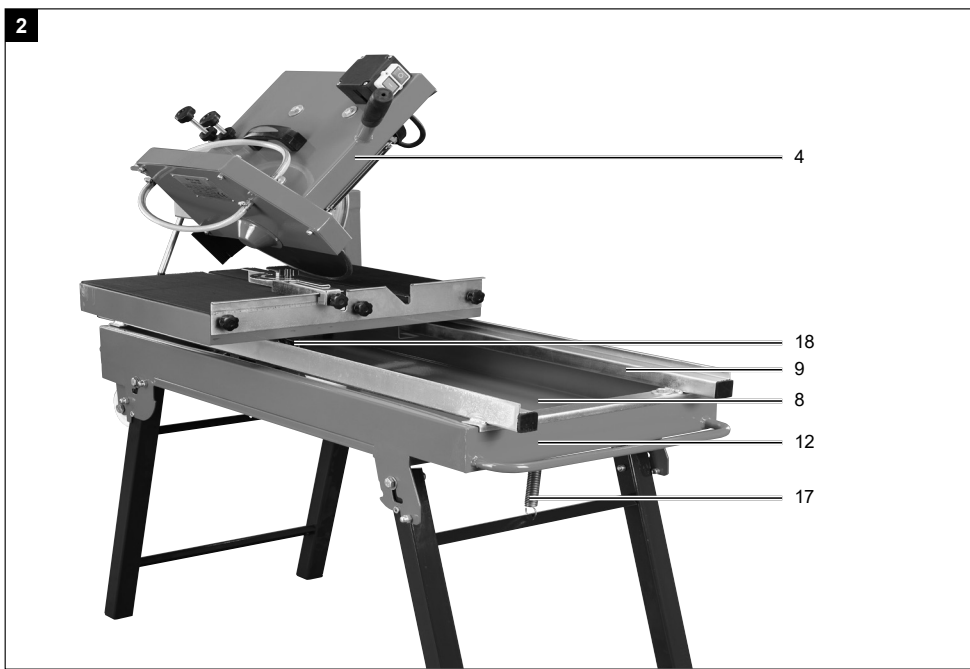
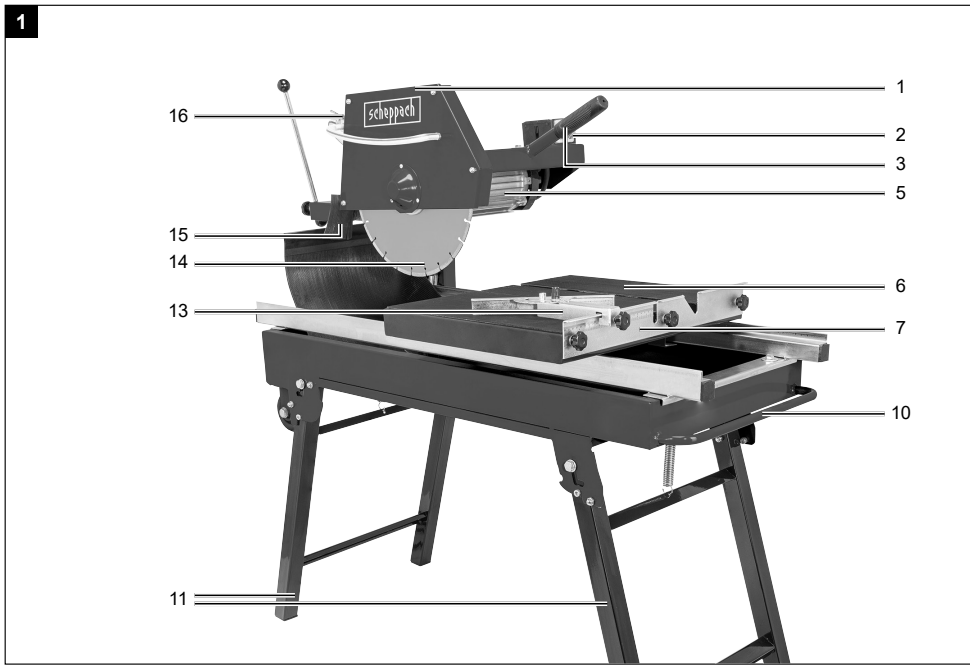
Art.Nr.  
5906709901  
AusgabeNr.  
5906709901\_0201  
Rev.Nr.  
17/08/2022

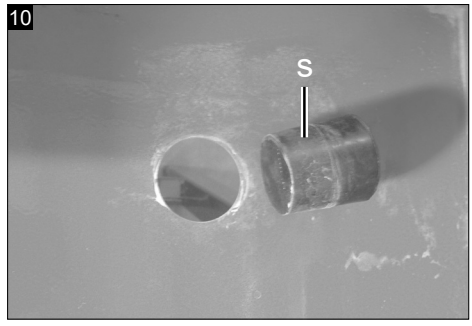
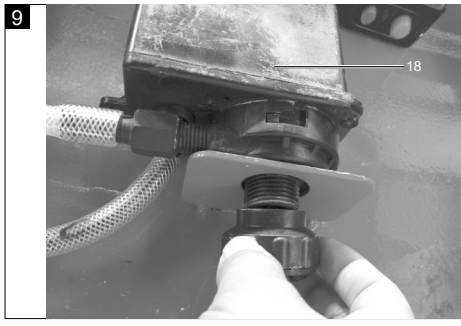
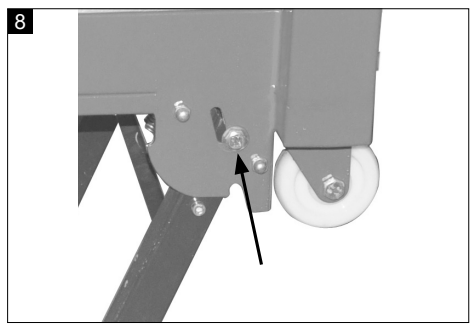
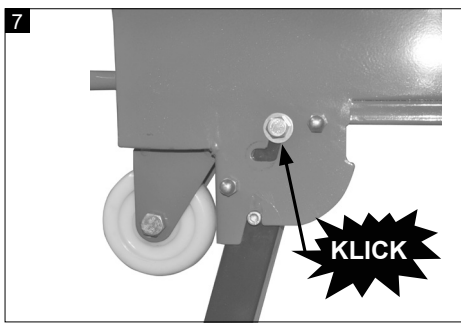
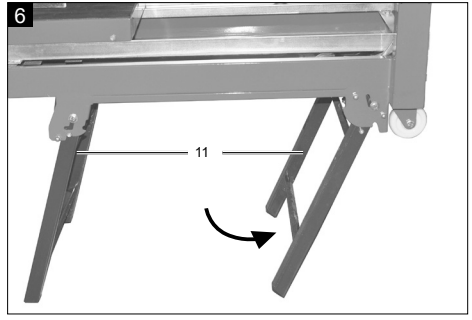
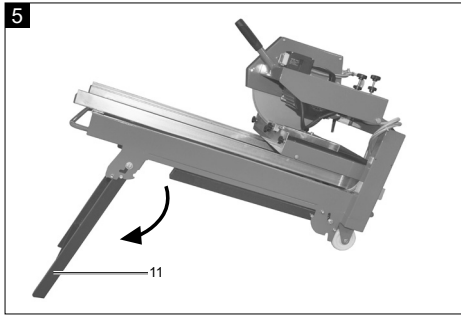
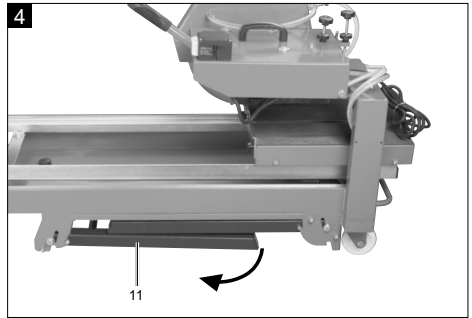
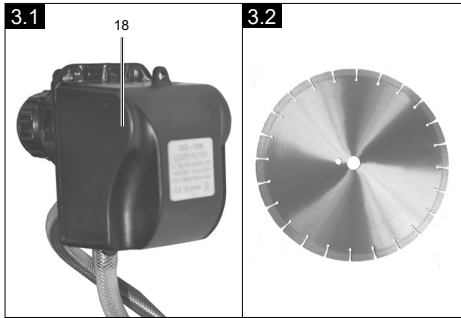


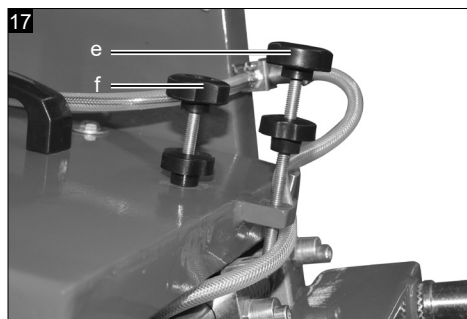
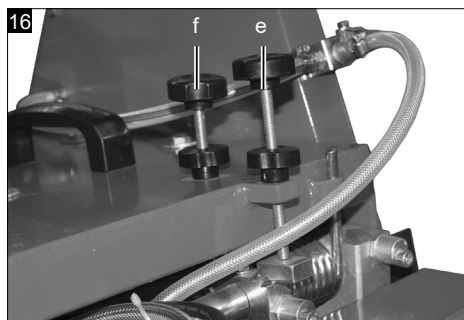
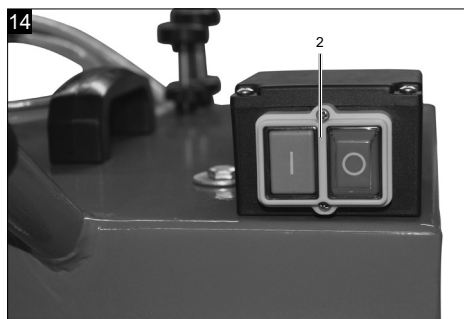
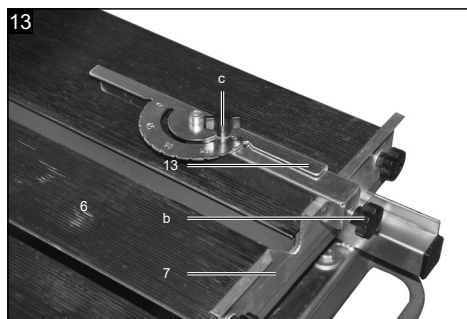
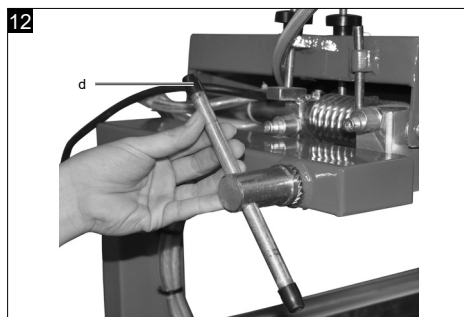
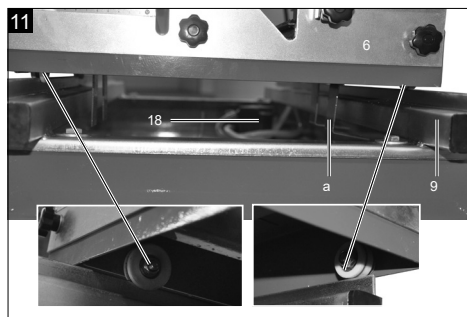
## HSM3500

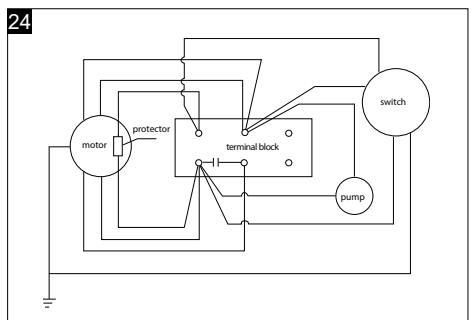
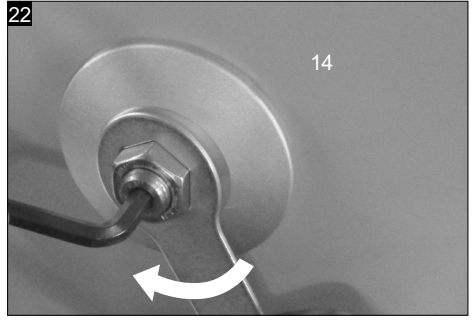
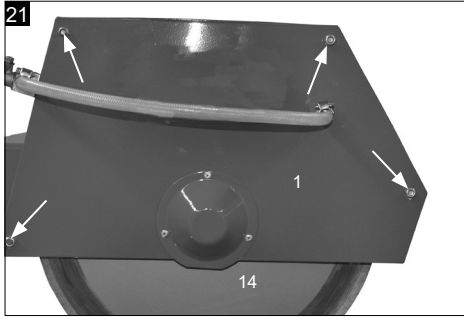
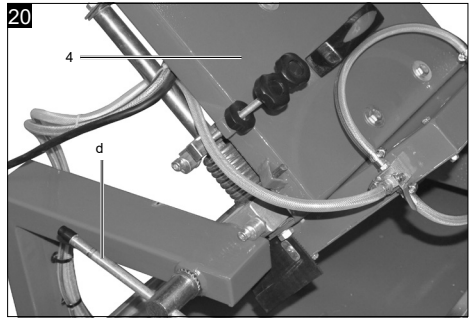
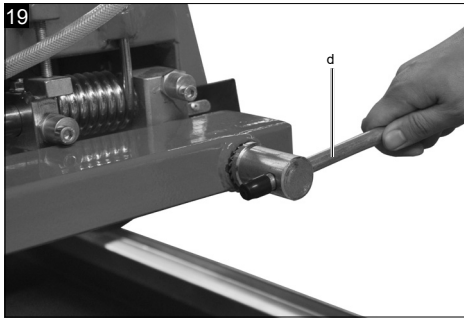
|    |   |     |
|----|---|-----|
| DE | <b>Steintrennmaschine</b><br>Originalbedienungsanleitung                        | 6   |
| GB | <b>Stone cutting machine</b><br>Translation of original instruction manual      | 24  |
| CZ | <b>Řezačka kamene</b><br>Překlad originálního návodu k obsluze                  | 39  |
| SK | <b>Stroj na oddelenie kameňov</b><br>Preklad originálneho návodu na obsluhu     | 54  |
| HU | <b>Kődaraboló gép</b><br>Eredeti használati utasítás fordítása                  | 69  |
| PL | <b>Maszyna do cięcia kamienia</b><br>Tłumaczenie oryginalnej instrukcji obsługi | 84  |
| HR | <b>Stroj za rezanje kamenja</b><br>Prijevod originalnog priručnika za uporabu   | 100 |
| SI | <b>Žaga za kamen</b><br>Prevod originalnih navodil za uporabo                   | 115 |

Nachdrucke, auch auszugsweise, bedürfen der Genehmigung.  
Technische Änderungen vorbehalten. Abbildungen beispielhaft!









## Erklärung der Symbole auf dem Gerät

Die Verwendung von Symbolen in diesem Handbuch soll Ihre Aufmerksamkeit auf mögliche Risiken lenken. Die Sicherheitssymbole und Erklärungen, die diese begleiten, müssen genau verstanden werden. Die Warnungen selbst beseitigen keine Risiken und können korrekte Maßnahmen zum Verhüten von Unfällen nicht ersetzen.

|   |   |
|---|---|
|   | <p>Vor Inbetriebnahme Bedienungsanleitung und Sicherheitshinweise lesen und beachten!</p>                           |
|   | <p>Schutzhandschuhe tragen!</p>   |
|   | <p>Augenschutz tragen!</p>  |
|   | <p>Gehörschutz tragen!</p>  |
|   | <p>Staubschutz tragen!</p>  |
|  | <p>Nicht in die laufende Trennscheibe greifen!</p>  |
| <p><b>⚠ Achtung!</b></p>  | <p>In dieser Bedienungsanweisung haben wir Stellen, die Ihre Sicherheit betreffen, mit diesem Zeichen versehen.</p> |

| <b>Inhaltsverzeichnis:</b>                                   | <b>Seite:</b> |
|--|---------------|
| 1. Einleitung .....  | 8             |
| 2. Gerätebeschreibung .....                                  | 8             |
| 3. Lieferumfang .....  | 8             |
| 4. Bestimmungsgemäße Verwendung .....                        | 8             |
| 5. Sicherheitshinweise .....                                 | 9             |
| 6. Technische Daten .....                                    | 14            |
| 7. Auspacken .....   | 14            |
| 8. Vor Inbetriebnahme .....                                  | 14            |
| 9. Betrieb .....   | 15            |
| 10. Montage .....  | 15            |
| 11. Inbetriebnahme .....                                     | 16            |
| 12. Bedienung/Arbeitshinweise .....                          | 16            |
| 13. Arbeitsende .....  | 17            |
| 14. Transport .....  | 18            |
| 15. Elektrischer Anschluss .....                             | 18            |
| 16. Wartung .....  | 18            |
| 17. Zusätzliche Hinweise für Fehlerstromschutzschalter ..... | 19            |
| 18. Entsorgung und Wiederverwertung .....                    | 20            |
| 19. Störungsabhilfe .....                                    | 21            |
| 20. Konformitätserklärung .....                              | 131           |

## 1. Einleitung

### Hersteller:

Scheppach GmbH  
Günzburger Straße 69  
D-89335 Ichenhausen

### Verehrter Kunde,

Wir wünschen Ihnen viel Freude und Erfolg beim Arbeiten mit Ihrem neuen Gerät.

### Hinweis:

Der Hersteller dieses Gerätes haftet nach dem geltenden Produkthaftungsgesetz nicht für Schäden, die an diesem Gerät oder durch dieses Gerät entstehen bei:

- unsachgemäßer Behandlung,
- Nichtbeachtung der Bedienungsanleitung,
- Reparaturen durch Dritte, nicht autorisierte Fachkräfte,
- Einbau und Austausch von nicht originalen Ersatzteilen,
- nicht bestimmungsgemäßer Verwendung,
- Ausfällen der elektrischen Anlage bei Nichtbeachtung der elektrischen Vorschriften und VDE-Bestimmungen 0100, DIN 57113 / VDE0113.

### Wir empfehlen Ihnen:

Lesen Sie vor der Montage und vor Inbetriebnahme den gesamten Text der Bedienungsanleitung durch. Diese Bedienungsanleitung soll es Ihnen erleichtern, Ihr Gerät kennenzulernen und dessen bestimmungsgemäßen Einsatzmöglichkeiten zu nutzen.

Die Bedienungsanleitung enthält wichtige Hinweise, wie Sie mit dem Gerät sicher, fachgerecht und wirtschaftlich arbeiten, und wie Sie Gefahren vermeiden, Reparaturkosten sparen, Ausfallzeiten verringern und die Zuverlässigkeit und Lebensdauer des Gerätes erhöhen.

Zusätzlich zu den Sicherheitsbestimmungen dieser Bedienungsanleitung müssen Sie unbedingt die für den Betrieb des Gerätes geltenden Vorschriften Ihres Landes beachten.

Bewahren Sie die Bedienungsanleitung, in einer Plastikhülle geschützt vor Schmutz und Feuchtigkeit, bei dem Gerät auf. Sie muss von jeder Bedienungsperson vor Aufnahme der Arbeit gelesen und sorgfältig beachtet werden.

An dem Gerät dürfen nur Personen arbeiten, die im Gebrauch des Gerätes unterwiesen und über die damit verbundenen Gefahren unterrichtet sind.

Das geforderte Mindestalter ist einzuhalten.

Neben den in dieser Bedienungsanleitung enthaltenen Sicherheitshinweisen und den besonderen Vorschriften Ihres Landes sind die für den Betrieb von baugleichen Maschinen allgemein anerkannten technischen Regeln zu beachten.

Wir übernehmen keine Haftung für Unfälle oder Schäden, die durch Nichtbeachten dieser Anleitung und den Sicherheitshinweisen entstehen.

## 2. Gerätebeschreibung

1. Sägeblattschutz
2. Ein-/Ausschalter
3. Handgriff am Schneidarm
4. Maschinenkopf
5. Motor
6. Rollschlitten mit Gummiauflage
7. Anschlagschiene mit Maßeinteilung
8. Wanne
9. Führungsschiene
10. Transportgriff
11. Füße
12. Untergestellrahmen
13. Längsanschlag
14. Diamanttrennscheibe (Abb. 3.2)
15. Spritzschutz
16. Wasserabsperrhahn
17. Feder
18. Wasserpumpe (Abb. 3.1)

## 3. Lieferumfang

- Stein- und Fliesenschneider
- Rollschlitten mit Gummiauflage
- Diamant-Trennscheibe (Abb. 3.2)
- Längsanschlag
- Gabelschlüssel und Inbusschlüssel

## 4. Bestimmungsgemäße Verwendung

Die Maschine darf nur nach ihrer Bestimmung verwendet werden.

### Die Maschine entspricht der gültigen EG-Maschinenrichtlinie

- Vor Arbeitsaufnahme müssen sämtliche Schutz- und Sicherheitseinrichtungen an der Maschine montiert sein.



- Die Maschine ist zur Bedienung durch eine Person konzipiert. Die Bedienungsperson ist im Arbeitsbereich gegenüber Dritten verantwortlich.
- Alle Sicherheits- und Gefahrenhinweise an der Maschine beachten.
- Alle Sicherheits- und Gefahrenhinweise an der Maschine vollzählig in lesbarem Zustand halten.
- Die Maschine ist mit dem angebotenen Werkzeug und Zubehör ausschließlich zum Trennen von Fliesen und Betonsteinen bis 110 mm Schnitthöhe konzipiert. Das Schneiden von Metall und Holz ist nicht erlaubt.
- Die Maximal- und Minimalabmessung der zu bearbeitenden Werkstücke nicht über-/unterschreiten.
- Maschine nur in technisch einwandfreiem Zustand sowie bestimmungsgemäß, sicherheits- und gefahrenbewusst unter Beachtung der Bedienungsanleitung benutzen! Insbesondere Störungen, die die Sicherheit beeinträchtigen können, umgehend beseitigen (lassen)!
- Die Sicherheits-, Arbeits- und Wartungsvorschriften des Herstellers sowie die in den Technischen Daten angegebenen Abmessungen müssen eingehalten werden.
- Die zutreffenden Unfallverhütungsvorschriften und die sonstigen, allgemein anerkannten sicherheitstechnischen Regeln müssen beachtet werden.
- Die Maschine darf nur von Personen genutzt, gewartet oder repariert werden, die damit vertraut und über die Gefahren unterrichtet sind. Eigenmächtige Veränderungen an der Maschine schließen eine Haftung des Herstellers für daraus resultierende Schäden aus.
- Die Maschine darf nur mit Originalzubehör und Originalwerkzeugen des Herstellers genutzt werden.

Trotz bestimmungsgemäßer Verwendung können bestimmte Restrisikofaktoren nicht vollständig ausgeräumt werden. Bedingt durch Konstruktion und Aufbau der Maschine können folgende Punkte auftreten:

- Eingreifen in die laufende Diamanttrennscheibe.
- Berührung der Diamanttrennscheibe im nicht abgedeckten Bereich.
- Herausschleudern von Werkstücken und Werkstückteilen.
- Herausschleudern eines fehlerhaften Diamantaufsatzes der Trennscheibe.
- Gehörschäden bei Nichtverwendung des nötigen Gehörschutzes.
- Verletzungen des Auges bei Nichtverwendung des Augenschutzes

Jeder darüber hinausgehende Gebrauch gilt als nicht bestimmungsgemäß. Für daraus resultierende Schäden haftet der Hersteller nicht; das Risiko dafür trägt allein der Benutzer.

Bitte beachten Sie, dass unsere Geräte bestimmungsgemäß nicht für den gewerblichen, handwerklichen oder industriellen Einsatz konstruiert wurden. Wir übernehmen keine Gewährleistung, wenn das Gerät in Gewerbe-, Handwerks- oder Industriebetrieben sowie bei gleichzusetzenden Tätigkeiten eingesetzt wird.

## 5. Sicherheitshinweise

Das Arbeiten mit dem Stein- und Fliesenschneider kann gefährlich sein, wenn sichere und richtige Arbeitsverfahren nicht befolgt werden. Wie bei allen Maschinen birgt das Arbeiten mit dem Produkt bestimmte Gefahren in sich. Arbeiten an der Maschine mit Respekt und Vorsicht verringert die Verletzungsgefahr beträchtlich. Wenn die üblichen Sicherheitsmaßnahmen unbeachtet bleiben, kann dies zu Verletzungen der Bedienungsperson führen. Sicherheitsausrüstung wie Schutzzorrichtungen Schutzbrillen, Staubmasken und Gehörschutz können mögliche Verletzungsgefahren verringern. Der beste Schutz kann jedoch falsche Einschätzung, Sorglosigkeit oder Unachtsamkeit nicht wettmachen. Verwenden Sie immer Ihren gesunden Menschenverstand und Vorsicht in der Werkstatt. Wenn sich ein Vorgang gefährlich anfühlt, versuchen Sie es nicht. Überlegen Sie eine alternative Vorgehensweise, die sich sicherer anfühlt. Denken Sie daran: Ihre körperliche Unversehrtheit ist Ihre persönliche Verantwortung. Diese Maschine wurde für bestimmte Arbeiten konzipiert.

Wir empfehlen dringend, die Maschine nicht zu verändern und sie nicht für Anwendungsbereiche einzusetzen, für die sie nicht konstruiert wurde. Wenn Sie sich nicht sicher sind, fragen Sie erst Ihren Händler, bevor Sie mit dem Produkt arbeiten.

**Warnung:** Das Nichtbefolgen dieser Vorschriften kann zu ernsthaften Verletzungen führen.

**Achtung!** Beim Gebrauch von Elektrowerkzeugen sind zum Schutz gegen elektrischen Schlag, Verletzungs- und Brandgefahr folgende grundsätzlichen Sicherheitsmaßnahmen zu beachten. Lesen und beachten Sie diese Hinweise, bevor Sie das Gerät benutzen.

1. Halten Sie Ihren Arbeitsbereich in Ordnung  
Unordnung im Arbeitsbereich ergibt Unfallgefahr.
2. Berücksichtigen Sie Umgebungseinflüsse  
Setzen Sie Elektrowerkzeuge nicht dem Regen aus. Benützen Sie Elektrowerkzeuge nicht in feuchter oder nasser Umgebung.  
Sorgen Sie für gute Beleuchtung. Benützen Sie Elektrowerkzeuge nicht in der Nähe von brennbaren Flüssigkeiten oder Gasen.
3. Schützen Sie sich vor elektrischem Schlag  
Vermeiden Sie Körperberührung mit geerdeten Teilen, zum Beispiel Rohren, Heizkörpern, Herden, Kühlschränken.
4. Halten Sie Kinder fern!  
Lassen Sie andere Personen nicht das Werkzeug oder Kabel berühren, halten Sie sie von Ihrem Arbeitsbereich fern.
5. Bewahren Sie Ihre Werkzeuge sicher auf  
Unbenutzte Werkzeuge sollten in trockenem, verschlossenem Raum und für Kinder nicht erreichbar aufbewahrt werden.
6. Überlasten Sie Ihre Werkzeuge nicht  
Sie arbeiten besser und sicherer im angegebenen Leistungsbereich.
7. Benützen Sie das richtige Werkzeug  
Verwenden Sie keine zu schwachen Werkzeuge oder Vorsatzgeräte für schwere Arbeiten. Benützen Sie Werkzeuge nicht für Zwecke und Arbeiten, wofür Sie nicht bestimmt sind; zum Beispiel benützen Sie keine Handkreissäge, um Bäume zu fällen oder Äste zu schneiden.
8. Tragen Sie geeignete Arbeitskleidung  
Tragen Sie keine weite Kleidung oder Schmuck. Sie können von beweglichen Teilen erfasst werden. Bei Arbeiten im Freien sind Gummihandschuhe und rutschfestes Schuhwerk empfehlenswert. Tragen Sie bei langen Haaren an Haarnetz.
9. Benützen Sie eine Schutzbrille  
Verwenden Sie eine Atemmaske bei stauberzeugenden Arbeiten.
10. Zweckentfremden Sie nicht das Kabel  
Tragen Sie das Werkzeug nicht am Kabel, und benützen Sie es nicht, um den Stecker aus der Steckdose zu ziehen. Schützen Sie das Kabel vor Hitze, Öl und scharfen Kanten.

11. Sichern Sie das Werkstück  
Benützen Sie Spannvorrichtungen oder einen Schraubstock, um das Werkstück festzuhalten. Es ist damit sicherer gehalten als mit ihrer Hand und ermöglicht die Bedienung der Maschine mit beiden Händen.
12. Überdehnen Sie nicht Ihren Standbereich  
Vermeiden Sie unnormale Körperhaltung. Sorgen Sie für sicheren Stand, und halten Sie jederzeit das Gleichgewicht.
13. Pflegen Sie Ihre Werkzeuge mit Sorgfalt  
Halten Sie Ihre Werkzeuge scharf und sauber, um gut und sicher zu arbeiten. Befolgen Sie die Wartungsvorschriften und die Hinweise für Werkzeugwechsel. Kontrollieren Sie regelmäßig den Stecker und das Kabel, und lassen Sie diese bei Beschädigung von einem anerkannten Fachmann erneuern. Kontrollieren Sie Verlängerungskabel regelmäßig und ersetzen Sie beschädigte. Halten Sie Handgriffe trocken und frei von Öl und Fett.
14. Ziehen Sie den Netzstecker  
Bei Nichtgebrauch, vor der Wartung und beim Werkzeugwechsel, wie zum Beispiel Sägeblatt, Bohrer und Maschinenwerkzeugen aller Art.
15. Lassen Sie keine Werkzeugschlüssel stecken  
Überprüfen Sie vor dem Einschalten, dass die Schlüssel und Einstellwerkzeuge entfernt sind.
16. Vermeiden Sie unbeabsichtigten Anlauf  
Tragen Sie keine an das Stromnetz angeschlossenen Werkzeuge mit dem Finger am Schalter. Vergewissern Sie sich, dass der Schalter beim Anschluss an das Stromnetz ausgeschaltet ist.
17. Verlängerungskabel im Freien  
Verwenden Sie im Freien nur dafür zugelassene und entsprechend gekennzeichnete Verlängerungskabel.
18. Seien Sie stets aufmerksam  
Beobachten Sie Ihre Arbeit. Gehen Sie vernünftig vor. Verwenden Sie das Werkzeug nicht, wenn Sie unkonzentriert sind.
19. Kontrollieren Sie Ihr Gerät auf Beschädigungen  
Vor weiterem Gebrauch des Werkzeugs die Schutzeinrichtungen oder leicht beschädigte Teile sorgfältig auf ihre einwandfreie und bestimmungsgemäße Funktion überprüfen. Überprüfen Sie, ob die Funktion beweglicher Teile in Ordnung ist, ob sie nicht klemmen oder ob Teile beschädigt sind. Sämtliche Teile müssen richtig montiert sein und alle Bedingungen des Gerätes zu gewährleisten.

Beschädigte Schutzvorrichtungen und Teile sollen sachgemäß durch eine Kundendienstwerkstatt repariert oder ausgewechselt werden, soweit nichts anderes in den Betriebsanleitungen angegeben ist. Beschädigte Schalter müssen bei einer Kundendienstwerkstatt ersetzt werden. Benützen Sie keine Werkzeuge, bei denen sich der Schalter nicht ein- und ausschalten lässt.

#### 20. Achtung!

Zu Ihrer eigenen Sicherheit, benützen Sie nur Zubehör und Zusatzgeräte, die in der Bedienungsanleitung angegeben oder vom Werkzeug-Hersteller empfohlen oder angegeben werden.

Der Gebrauch anderer als der in der Bedienungsanleitung oder im Katalog empfohlenen Einsatzwerkzeuge oder Zubehöre kann eine persönliche Verletzungsgefahr für Sie bedeuten.

#### 21. Reparaturen nur vom Elektrofachmann

Dieses Elektrowerkzeug entspricht den einschlägigen Sicherheitsbestimmungen. Reparaturen dürfen nur von einer Elektrofachkraft ausgeführt werden, andernfalls können Unfälle für den Betreiber entstehen.

#### 22. Schließen Sie die Staubabsaug-Einrichtung an

Wenn Vorrichtungen zum Anschluss von Staubabsaugeinrichtungen vorhanden sind, überzeugen Sie sich, dass diese angeschlossen und benutzt werden.

**⚠ WARNUNG!** Dieses Elektrowerkzeug erzeugt während des Betriebs ein elektromagnetisches Feld. Dieses Feld kann unter bestimmten Umständen aktive oder passive medizinische Implantate beeinträchtigen. Um die Gefahr von ernsthaften oder tödlichen Verletzungen zu verringern, empfehlen wir Personen mit medizinischen Implantaten ihren Arzt und den Hersteller vom medizinischen Implantat zu konsultieren, bevor das Elektrowerkzeug bedient wird.

**Bewahren Sie die Sicherheitshinweise gut auf.**

#### **SPEZIELLE SICHERHEITSHINWEISE**

Achtung! Dieser Stein- und Fliesenschneider ist für Nassschneiden konstruiert. Die Masche darf mit einer nicht segmentierten Diamanttrennscheibe betrieben werden.

- Nasse Hände: Berühren Sie die elektrischen Komponenten der Maschine (z.B. Schalter) nicht mit nassen Händen.

- Steckverbindungen: Alle Steckverbindungen müssen sich an einem trockenen Ort befinden und dürfen nicht auf dem Boden aufliegen.
- Kühlung der Trennscheibe: Stellen Sie sicher, dass die Trennscheibe während des kompletten Schneidvorgangs mit Wasser gekühlt wird.
- Trockenschneiden: Führen Sie niemals Trockenschnitte durch mit Trennscheiben, die für Nassschneiden konstruiert sind.
- Staubschutz: Tragen Sie beim Schneiden von Fliesen stets eine Staubschutzmaske.
- Diamant-Trennscheiben: Schieben Sie die Fliese nicht schneller in die Maschine, als sie durch die Trennscheibe geschnitten werden kann.
- Verwenden Sie nur Trennscheiben, deren Drehzahl min. 3000 min<sup>-1</sup> entspricht.
- Auswahl der Trennscheibe: Wählen Sie die Diamant-Trennscheibe entsprechend dem zu schneidenden Material aus.
- Montieren der Trennscheibe: Überprüfen Sie vor Einbau der Trennscheibe die Spindel, die Spindelmutter und die Flansche auf Beschädigungen, Abnutzung oder lockeren Sitz. Wechseln Sie beschädigte oder abgenutzte Teile sofort aus.
- Drehrichtung der Trennscheibe: Überprüfen Sie den Richtungspfeil auf der Trennscheibe, die Pfeilrichtung muss mit der Drehrichtung der Motorwelle übereinstimmen.
- Trennscheibenspindel Vergewissern Sie sich, dass der Durchmesser des Loches in der Trennscheibe mit dem Durchmesser der Trennscheibenspindel an der Maschine übereinstimmt.
- Trennscheibenschutz: Betreiben Sie den Stein- und Fliesenschneider nur mit ordnungsgemäß angebrachtem und eingestelltem Trennscheibenschutz.
- Trennscheibengeschwindigkeit: Überschreiten Sie nicht die sichere Betriebsgeschwindigkeit der Trennscheibe.
- Schleifen mit der Trennscheibe: Versuchen Sie nicht, die Trennscheibe für Schleifarbeiten zu verwenden, um z.B. die Kante einer geschnittenen Fliese abzuschleifen. Führen Sie ebenso keine Radius- oder Rundsnitte durch. Diese Fliesenschneidemaschine ist nur für den Hausgebrauch geeignet.

- Stoppzeit der Trennscheibe: Die Trennscheibe benötigt 20 Sekunden, bis sie nach dem Abschalten zum Stillstand gekommen ist. Warten Sie den völligen Stillstand der Trennscheibe ab, ziehen Sie dann den Netzstecker aus der Steckdose und berühren Sie dann erst, falls notwendig, die Trennscheibe der Maschine.
- Vermeiden Sie jegliches Berühren der rotierenden Trennscheibe, während sich die Maschine in Betrieb befindet.
- Das Elektrowerkzeug ist niemals ohne den mitgelieferten PRCD-Stecker zu verwenden.
- Wasser von elektrischen Teilen des Werkzeuges und von Personen im Arbeitsbereich fernhalten!
- Bei Beschädigung des Steckers oder der Anschlussleitung müssen diese vom Hersteller oder seinem autorisierten Kundendienst ersetzt werden.
- Technische Änderungen, die zur Veränderung der Eigenschaften führen (z.B. Drehzahl) dürfen nur vom Hersteller durchgeführt werden um den Anforderungen der Schutzbestimmungen gerecht zu werden.
- Bewahren Sie die Sicherheitshinweise gut auf.

### **Spezielle Sicherheitshinweise für Steintrennmaschinen**

- Vor dem Gebrauch, die Steintrennmaschine auf eine ebene und trittfeste Arbeitsfläche aufstellen. Sorgen Sie für ausreichende Bewegungsfreiheit.
- Um eine Staubgefährdung zu vermeiden, darf die Maschine ausschließlich nur im Nassbereich eingesetzt werden.
- Füllen Sie vor dem Arbeiten die Wanne immer mit Wasser auf.
- Die Maschine darf nur in ausreichend belüfteten Räumen betrieben werden.  
Achtung! Den Motor niemals in geschlossenen oder beengten Räumlichkeiten laufen lassen. Die Abgase enthalten giftiges Kohlenmonoxid!
- Schalten Sie das Gerät grundsätzlich vor Materialkontakt ein.
- Für diese Steintrennmaschine gelten die erhöhten Sicherheitsvorschriften für den Nassbetrieb. Es sind alle Schutzmaßnahmen gegen erhöhte Berührungsspannungen anzuwenden.
- Elektrische Leitungen dürfen nicht mit Wasser oder Wassernebel in Berührung kommen.
- Prüfen Sie vor Arbeitsbeginn Gerät und Netzkabel auf Beschädigungen.

- Kontrollieren Sie, ob bewegliche Geräteteile einwandfrei funktionieren und nicht klemmen und ob keine Teile beschädigt sind.
- Die Netzspannung muss mit den Angaben auf dem Typenschild der Maschine übereinstimmen.
- Verwenden Sie im Freien nur dafür zugelassene Verlängerungskabel.
- Bei der Verwendung einer Kabeltrommel Kabel ganz abwickeln, um Kabelerwärmung zu vermeiden.
- Beim Arbeiten im Außenbereich muss die Steckdose mit Fehlerstrom – Schutzschalter ausgerüstet sein.
- Beachten Sie die Motor- und Diamant-Trennscheiben-Drehrichtung.
- Trennen Sie immer nur ein Werkstück.
- Die Schnittbahn muss oben und unten frei von Hindernissen sein.
- Achten Sie darauf, dass Sie die Abschnitte seitlich von der Trennscheibe entfernen können, um nicht erfasst zu werden.
- Arbeiten Sie nur mit Diamant-Trennscheiben die ausschließlich für den Nassschnitt geeignet sind.
- Verwenden Sie Diamant-Trennscheiben in der richtigen Größe.
- Halten Sie Hände, Finger und Arme von der rotierenden Trennscheibe fern. Halten Sie immer ausreichend Abstand zur Diamant-Trennscheibe.
- Tauschen Sie fehlerhafte Diamant-Trennscheiben sofort aus. Deformierte oder rissige Trennscheiben dürfen nicht verwendet werden.
- Verwenden Sie nur die vom Hersteller empfohlenen Diamant-Trennscheiben, die EN 13236 entsprechen. Die Verwendung von Sägeblättern ist untersagt.
- Achten Sie darauf, dass für den zu schneidenden Werkstoff die geeignete Diamant-Trennscheibe ausgewählt wird.
- Benutzen Sie die Steintrennmaschine nicht ohne Schutzvorrichtungen.
- Zum Beheben von Störungen oder Entfernen eingeklemmter Werkstücke, Maschine immer ausschalten und den Netzstecker ziehen. Entfernen Sie erst danach das verkeilte Werkstück.
- Schützen Sie die Diamant-Trennscheibe vor Schlag und Stoß. Setzen Sie es keinem seitlichen Druck aus.
- Belasten Sie das Gerät nicht so weit, dass es zum Stillstand kommt.

- Tragen Sie geeignete persönliche Schutzausrüstung (PSA).
  - Gehörschutz zur Verminderung des Risikos, schwerhörig zu werden.
- **Achtung! Lärm kann gesundheitsschädlich sein. Wenn der zulässige Geräuschpegel von 80 dB(A) überschritten wird, muss ein Ohrenschutz getragen werden.**
- Atemschutz zur Verminderung des Risikos, gefährlichen Staub einzusatmen.
- Augenschutz zur Verminderung des Risikos, das die Augen beschädigt werden.
- Handschuhe beim Hantieren mit rauen Werkstoffen und beim Arbeiten im Freien ist rutschfestes Schuhwerk empfehlenswert.
- Diamant-Trennscheiben müssen immer praktikabel in einem Behältnis getragen werden.
- Diese Maschine darf nur von Personen betrieben werden, die im Umgang mit Steintrennmaschinen vertraut sind.
- Fehler in der Maschine, einschließlich aller Abdeckungen und Schutzvorrichtungen, sind, sobald sie entdeckt werden, der für die Sicherheit verantwortlichen Person zu melden.
- Lassen Sie das Gerät nicht unbeaufsichtigt laufen.

#### WEITERE SICHERHEITSHINWEISE

Lesen Sie alle Anweisungen vor der Inbetriebnahme dieses Produktes!

#### Arbeitsplatz

Um das Risiko von Verletzungen, Maschinenschaden, Feuer und Schock auszuschließen, vergewissern Sie sich, dass Ihr Arbeitsplatz

- vor Feuchtigkeit, Nässe und Regen geschützt ist,
- frei von entflammenden Gasen und Flüssigkeiten ist,
- kindersicher ist – verwenden Sie Vorhängeschloss und Hauptschalter, wenn die Maschine nicht in Betrieb ist;
- sauber und leer ist,
- gut belüftet und beleuchtet ist.

#### Die Bedienungsperson

Gesunder Menschenverstand und Vorsicht sind Faktoren, die nicht in eine Maschine eingebaut werden können. Diese Faktoren obliegen der Bedienungsperson. Bitte denken Sie daran:

- Verhindern Sie Körperkontakt mit geerdeten Oberflächen wie Rohre oder Radiatoren.

- Seien Sie wachsam. Arbeiten Sie nicht an der Maschine, wenn Sie müde sind.
- Bedienen Sie das Produkt nicht unter Einfluss von Alkohol oder Drogen.
- Lesen Sie die Warnhinweise, um zu bestimmen, ob Ihr Urteilsvermögen oder Ihre Reflexe beeinträchtigt sein könnten.
- Tragen Sie keine lose Kleidung oder Schmuck, die sich in rotierenden Teilen verfangen könnten.
- Rutschfestes Schuhwerk ist empfohlen.
- Schützen Sie langes Haar durch geeignete Mittel.
- Tragen Sie Augen- und Ohrenschutz. Tragen Sie immer:
  - ANSI- zugelassene Staubmasken.
  - Gehörschutz.
- Halten Sie zu jeder Zeit Ihr Gleichgewicht.
- Strecken Sie sich nicht über die laufende Maschinen.

#### Restrisiken

**Die Maschine ist nach dem Stand der Technik und den anerkannten sicherheitstechnischen Regeln gebaut. Dennoch können beim Arbeiten einzelne Restrisiken auftreten.**

- Verletzungsgefahr für Finger und Hände durch das laufende Werkzeug bei unsachgemäßer Führung des Werkstückes.
- Gefährdung der Gesundheit durch Staub. Unbedingt persönliche Schutzausrüstungen wie Augenschutz tragen.
- Verletzungen durch defekte Diamanttrennscheibe. Die Diamanttrennscheibe regelmäßig auf Unversehrtheit überprüfen.
- Verletzungsgefahr für Finger und Hände beim Trennscheibenwechsel. Geeignete Arbeitshandschuhe tragen.
- Verletzungsgefahr beim Einschalten der Maschine durch die anlaufende Trennscheibe.
- Gefährdung durch Strom, bei Verwendung nicht ordnungsgemäßer Elektro-Anschlussleitungen.
- Gefährdung der Gesundheit durch die laufende Trennscheibe bei langem Kopfhaar und loser Kleidung. Persönliche Schutzausrüstung wie Haarnetz und eng anliegende Arbeitskleidung tragen.
- Des Weiteren können trotz aller getroffenen Vorkehrungen nicht offensichtliche Restrisiken bestehen.
- Restrisiken können minimiert werden wenn die „Sicherheitshinweise“ und die „Bestimmungsgemäße Verwendung“, sowie die Bedienungsanleitung insgesamt beachtet werden.

## 6. Technische Daten

|                     |                      |
|---------------------|----------------------|
| Baumaße L x B x H   | 1150 x 520 x 1210 mm |
| Schneidetisch       | 535 x 430 mm         |
| Diamantrennscheibe  | ø 360 mm             |
| Bohrung             | ø 25,4 mm            |
| Drehzahl            | 2800 1/min           |
| Gewicht             | 72 kg                |
| Schnittlänge max    | 700 mm               |
| Schnitthöhe 90° max | 110 mm               |
| Schnitthöhe 45° max | 72 mm                |
| Motor               | 230 V~ / 50 Hz       |
| Aufnahmeleistung    | 2200 W               |
| Betriebsart*        | S6 40%               |
| Isolierstoffklasse  | B                    |
| Schutzart           | IP54                 |

Technische Änderungen vorbehalten!

\*Betriebsart – S6 40%

Die Betriebsart S6 ist ein ununterbrochener periodischer Betrieb. Der Betrieb setzt sich aus einer Anlaufzeit, einer Zeit mit konstanter Belastung und einer Leerlaufzeit zusammen. Die Spieldauer beträgt 10 min, die relative Einschaltdauer beträgt 40% der Spieldauer.

### Geräuschkennwerte

Das Geräusch am Arbeitsplatz kann 85 dB (A) überschreiten. In diesem Fall sind Schallschutzmaßnahmen für den Benutzer erforderlich (Gehörschutz tragen!).

### Schall-Leistungspegel in dB

|                           |          |
|---------------------------|----------|
| Schalldruck $L_{pA}$      | 72 dB(A) |
| Schalleistung $L_{wA}$    | 82 dB(A) |
| Messunsicherheit $K_{pA}$ | 3 dB     |

## 7. Auspacken

### ⚠ ACHTUNG!

**Gerät und Verpackungsmaterial sind kein Kinderspielzeug! Kinder dürfen nicht mit Kunststoffbeuteln, Folien und Kleinteilen spielen! Es besteht Verschluckungs- und Erstickungsgefahr!**

- Öffnen Sie die Verpackung und nehmen Sie das Gerät vorsichtig heraus.
- Entfernen Sie das Verpackungsmaterial sowie Verpackungs- und Transportsicherungen (falls vorhanden).
- Überprüfen Sie, ob der Lieferumfang vollständig ist.
- Kontrollieren Sie das Gerät und die Zubehörteile auf Transportschäden. Bei Beanstandungen muss sofort der Zubringer verständigt werden. Spätere Reklamationen werden nicht anerkannt.
- Bewahren Sie die Verpackung nach Möglichkeit bis zum Ablauf der Garantiezeit auf.
- Machen Sie sich vor dem Einsatz anhand der Bedienungsanleitung mit dem Produkt vertraut.
- Verwenden Sie bei Zubehör sowie Verschleiß- und Ersatzteilen nur Originalteile. Ersatzteile erhalten Sie bei Ihrem Fachhändler.
- Geben Sie bei Bestellungen unsere Artikelnummern sowie Typ und Baujahr des Produkts an.

## 8. Vor Inbetriebnahme

Vor der Benutzung der Trennschneider die im vorliegenden Handbuch enthaltenen Anweisungen aufmerksam lesen.

### Gebrauchsanweisung lesen:

Lesen Sie die Gebrauchsanleitung sorgfältig durch, bevor Sie den Fliesenschneidmaschine aufstellen, in Betrieb nehmen oder Eingriffe daran vornehmen.

### Gefährliche elektrische Spannung

Vorsicht! Schalten Sie vor jedem Eingriff am Fliesenschneidmaschine die Stromzufuhr aus.

### Gefährdung durch plötzlichen Start

Vorsicht! Die Fliesenschneidmaschine kann nach einem Stromausfall plötzlich neu starten.

Rissige Diamantscheiben auswechseln.

- Lernen Sie Ihre Maschine kennen. Machen Sie sich vertraut mit ihrer Anwendung und ihren Beschränkungen, aber auch mit den spezifischen potenziellen Gefahren.
- Überprüfen Sie die Maschine sorgfältig auf Schäden, um sicherzugehen, dass Sie die vorgesehene Leistung erbringen kann. Im Zweifelsfall sollte das betreffende Teil ausgetauscht werden.
- Vergewissern Sie sich, dass der Schalter auf AUS steht, bevor Sie den Stecker in die Steckdose stecken.

- Vergewissern Sie sich, dass die Maschine gereinigt und sachgemäß geschmiert wurde.
- Überprüfen Sie die Maschine vor Inbetriebnahme auf beschädigte Teile und stellen Sie fest, ob diese Teile fachgerecht funktionieren und ihre vorgesehene Funktion erfüllen.
- Überprüfen Sie die Ausrichtung aller beweglichen Teile, aller Befestigungsteile, und alle anderen Bedingungen, die den ordentlichen Betrieb beeinträchtigen könnten. Jedes beschädigte Teil sollte sofort durch einen Fachmann repariert oder ausgetauscht werden.
- Verwenden Sie die Maschine nicht, wenn sich ein Schalter nicht richtig ein- und ausschalten lässt.

## 9. Betrieb

- Maschine auf ebenen, rutschfesten Boden stellen.
- Prüfen Sie, ob die Spannung auf dem Datenschild mit der vorhandenen Spannung übereinstimmt, danach erst den Stecker ans Stromnetz anschließen.
- Vor dem Einschalten muss die Trennscheibe frei laufen können.

**Achtung:** Trennscheibe muss immer mit Wasser gekühlt werden.

**Achtung:** Trennscheibe läuft nach.  
Trennscheibe nicht durch seitlichen Druck abbremsen.

- Bei normalem Gebrauch kann das Motorgehäuse heiß werden.
- Forcieren Sie die Maschine oder ein Zubehör nicht, um die Arbeit einer größeren Industriemaschine zu verrichten. Sie leistet einen besseren Job mit der Leistung, für die sie konstruiert wurde.
- Machen Sie alle Maschineneinstellungen bei ausgeschalteter Maschine.
- Lassen Sie die Maschine nie unbeaufsichtigt, solange sie läuft.
- Beim Abschalten verlassen Sie die Maschine erst, nachdem sie komplett stillsteht.
- Schalten Sie die Maschine immer aus, bevor Sie den Netzstecker ziehen.
- Ziehen Sie immer den Netzstecker. Ziehen Sie den Stecker nie am Kabel aus der Steckdose.
- Verwenden Sie keine Trennscheibe, die mit den spezifizierten Größen nicht übereinstimmt.
- Tragen Sie die Maschine nie am Kabel.

Wenn Sie nicht sicher sind, ob eine Arbeitsbedingung sicher oder unsicher ist, arbeiten Sie nicht mit der Maschine.

## 10. Montage

### 10.1 Abb. 4 - 10

Aus verpackungstechnischen Gründen ist Ihre Maschine nicht komplett montiert.

**Bauen Sie das Gerät mit mindestens zwei Personen auf!**

1. Nehmen Sie die Maschine aus der Verpackung und legen diese vorsichtig seitlich auf den Boden.
2. Zuerst den Standfuß (11), auf der Seite ohne Transportrollen, bis zum Anschlag nach außen klappen, bis die Schraube wie in Abb. 7 gezeigt im Langloch einrastet. **Gehen Sie sicher, dass der Standfuß auch eingerastet ist und sich nicht wieder einklappt!**
3. Wiederholen Sie den Vorgang für den zweiten Standfuß (Abb. 8).
4. Stellen Sie die Maschine auf die Füße.
5. Legen Sie die Wasserpumpe (18) in die Aufnahme der Wasserwanne und stecken Sie den Verschlussstöpsel (s) in den Abfluss der Wasserwanne (8). (Abb. 9, 10)
6. Wasser in die Wanne füllen, sodass die Pumpe (18) zu jeder Zeit (auch während des Betriebs) mit Wasser bedeckt ist.

### **Achtung!**

Die Wasserpumpe darf nie trocken laufen. Sie muss während des Betriebs immer mit Wasser bedeckt sein.

### 10.2 Rollschlitten montieren (Abb. 11)

1. Setzen Sie den Rollschlitten (Schneidetisch) (6) auf die Rolltisch-Führungsschiene (9) auf, dabei umfasst der Rahmen (a) der beiden rechten Führungsrollen die Führungsschiene. Die beiden linken Führungsrollen einfach auf die Führungsschiene aufsetzen.
2. Wenn Sie vor der Steintrennmaschine stehen, muss die Maßeinteilung zu Ihnen zeigen. Der 90° Trennblattspalt liegt links im Rollschlitten (6), der 45° Trennblattspalt rechts.
3. Der Schneidetisch muss leicht rollen. Vergewissern Sie sich, dass alle vier Rollen auf der Führungsschiene (9) aufliegen.

### 10.3 Hebelschraube für die Schneidkopf-Schwenkeinrichtung montieren (Abb. 12)

1. Entfernen Sie die Sechskantschraube mit einem 30 mm Gabelschlüssel.
2. Stecken Sie auf das Gewinde die Hebelschraube (d) der Schneidkopf-Schwenkeinrichtung und schrauben sie fest.

### 10.4 Längsanschlag montieren (Abb. 13)

1. Setzen Sie den Längsanschlag (13) auf die Anschlagschiene mit Maßeinteilung (7) am Rollschlitten (6) auf.
2. Richten Sie den Längsanschlag (13) im entsprechenden Abstand zur Trennscheibe (14) ein.
3. Fixieren Sie den Längsanschlag (13), indem Sie den Feststellgriff (b) festschrauben.

## 11. Inbetriebnahme

### ⚠ ACHTUNG!

**Vor der Inbetriebnahme das Gerät unbedingt komplett montieren!**

### Ein/Ausschalter (Abb. 14)

Zum Einschalten auf die „I“ des Ein-Ausschalters (2) drücken.

Vor Beginn des Schneidevorgangs ist abzuwarten bis die Trennscheibe die max. Drehzahl erreicht hat und die Kühlwasserpumpe (18) das Wasser zur Trennscheibe befördert hat.

Zum Ausschalten auf die „0“ des Schalters (2) drücken. (Abb. 14).

### Hinweis:

Achten Sie zunächst - nach dem Einschalten der Säge - auf die Drehrichtung der Diamant-Trennscheibe. Richtungspeil an der Maschine beachten!

**Achtung!** Die Wasserpumpe (18) läuft beim Einschalten des Antriebmotors (5) automatisch mit an! Mit dem Absperrhahn (16) können Sie den Wasserfluss zur Diamant-Trennscheibe (14) regeln.

## 12. Bedienung/Arbeitshinweise

### ⚠ ACHTUNG!

**Vor der Inbetriebnahme das Gerät unbedingt komplett montieren!**

### 12.1 90° Schnitte (Abb. 13)

1. Flügelschraube (c) lockern.
2. Winkelanschlag (13) auf 90° stellen und Flügelschraube (c) wieder festziehen.
3. Flügelschraube (b) anziehen um den Winkelanschlag (13) zu fixieren.
4. Die Maschine am Ein-/Ausschalter (2) einschalten.
5. Das Werkstück gegen den Anschlag (13) drücken und mit dem Rollschlitten (6) gegen die Diamant-Trennscheibe (14) schieben und in einem Stück komplett trennen.
6. Maschine wieder ausschalten.

### 12.2 45° Diagonalschnitt (Abb. 13)

1. Flügelschraube (c) lockern.
2. Winkelanschlag (13) auf 45° stellen und Flügelschraube (c) wieder festziehen.
3. Flügelschraube (b) anziehen um den Winkelanschlag (13) zu fixieren.
4. Schnitt wie unter Punkt „90° Schnitte“ beschrieben ausführen.

### 12.3 Schneiden mit fester Schnitttiefe (Abb. 15, 16)

Bei diesem Schnitt ist der Schneidkopf (4) fest eingestellt. Das Werkstück wird mit dem Rollschlitten (6) gegen die Diamant-Trennscheibe (14) geschoben und in einem Stück komplett getrennt.

Achten Sie beim Trennen auf einen gleichmäßigen, der Motorleistung angepassten Druck!

1. Lösen Sie die Sterngriffschraube (e) an der Schneidkopf-Einheit (4) und drücken den Schneidarm nach oben.
2. Legen Sie das zu trennende Werkstück auf den Rollschlitten (6) und setzen Sie die stillstehende Trennscheibe (14), mit einem vollen Segment, locker auf das Werkstück.
3. Ziehen Sie das Werkstück mit dem Rollschlitten (6) so weit zurück, dass Sie die Diamant-Trennscheibe (14) etwas absenken können.
4. Fixieren Sie mit der Sterngriffschraube (e) die gewünschte Schnitttiefe.
5. Schnitttiefe mit der Sterngriffschraube (f) an der Schneidkopf-Einheit (4) arretieren.

**Achtung!** Halten bzw. drücken Sie immer das geführte Werkstück am entsprechenden Werkstückanschlag (7 + 13).

**Achtung!** Abwarten, bis das Kühlwasser die Trennscheibe (14) erreicht hat.



#### 12.4 Schneiden mit nicht festgestellter Schnitttiefe (Abb. 17)

Zum leichteren Schneiden von größeren Schnitttiefen wird eine nicht festgestellte Schnitttiefe empfohlen. Dabei wird der Motor (5) weniger beansprucht und die Diamant-Trennscheibe (14) geschont.

Bei diesem Schnitt wird das Werkstück mit dem Rollschlitten (6) unter dem nicht festgestellten Schneidkopf hin und her bewegt. Der Schneidkopf (4) wird dabei mit der rechten Hand nach unten gedrückt.

1. Lösen Sie die Sterngriffschraube (e) an der Schneidkopf-Einheit (4) und drücken den Schneidarm nach oben.
2. Fixieren Sie mit der Sterngriffschraube (f) die gewünschte Schnitttiefe.
3. Senken Sie die Schneidkopf-Einheit (4) mit der Diamant-Trennscheibe ab.
4. Lassen Sie die Sterngriffschraube (e) gelöst.

**Achtung!** Die Diamant-Trennscheibe (14) sollte ca. 3 mm unter der Oberkante des Rollschlittens (6) absenkbar sein. Die Diamant-Trennscheibe darf nicht den Rollschlitten berühren.

#### 12.5 Schneiden mit der Schneidkopf – Schwenkeinrichtung / Gehrungsschnitte (Abb. 18 - 20)

Lösen Sie mit der Hebelschraube (d) die Schneidkopf-Schwenkeinrichtung und schwenken Sie den Schneidkopf (4) um 45° bis zum Anschlag.

Ziehen Sie den Hebel wieder fest.

**Achtung!** Überprüfen Sie die Anschlageneinstellung vor Schnittbeginn. Die Diamant-Trennscheibe darf nicht den Rollschlitten berühren.

Schnitt wie unter Punkt „90° Schnitte“ beschrieben ausführen.

#### 12.6 Diamanttrennscheibe wechseln (Abb. 21, 22)

⚠ **Achtung!**

**Netzstecker ziehen.**

**Vorsicht!**

- Schnittgefahr an der Diamant-Trennscheibe!
- Tragen Sie beim Wechsel der Diamant-Trennscheibe Handschuhe.
- Überprüfen Sie die Trennscheibe auf Drehrichtung, Rundlauf und eventuelle Beschädigungen!

1. Ziehen Sie den Netzstecker.
2. Lösen Sie die Sterngriffschraube (e) an der Schneidkopf-Einheit (4) und drücken den Schneidarm ganz nach oben.

Arretieren Sie den Schneidarm mit dem Sterngriff (f) an der Schneidkopf-Einheit (4) (Abb. 17).

3. Lösen und entfernen Sie die vier Schrauben an der Blatt-Schutzabdeckung (1) und ziehen Sie die Schutzabdeckung ab. Hinweis: Der Wasserschlauch an der Schutzabdeckung muss nicht gelöst werden.  
Klappen Sie die Schutzabdeckung vorsichtig von unten nach oben.
4. Halten Sie mit dem mitgelieferten Inbusschlüssel die Schneidwelle fest und lösen Sie mit dem Gabelschlüssel (im Lieferumfang enthalten) die Spannmutter. **Linksgewinde!** Entfernen Sie die Spannmutter, den Druckflansch und vorsichtig die Diamant-Trennscheibe (14).
5. Vor dem Einbau der neuen Diamant-Trennscheibe (14), reinigen Sie die Schneidwelle und den Blattflansch mit einem Lappen oder Pinsel. Achtung! Benutzen Sie keine Reinigungsmittel, welche die Bauteile angreifen können.

**Achtung!** Beim Einsetzen der neuen Diamant-Trennscheibe in umgekehrter Reihenfolge vorgehen. Achten Sie auf die richtige Drehrichtung! (Diamant-Trennscheibe – PFEILRICHTUNG – in Bedienungsseite auf Flanschaufnahme setzen). Die Pfeilrichtung auf der Trennscheibe und auf der Schutzabdeckung muss übereinstimmen.

6. Sägeblattschutz (1) wieder montieren.
7. Prüfen Sie den Rundlauf, indem Sie die Maschine kurz anlaufen lassen und dann gleich wieder abschalten.

**Achtung!**

- Der Betrieb der Steintrennmaschine ist ohne Schutzabdeckung nicht erlaubt!
- Achten Sie auf die Blattbefestigung, die Diamant-Trennscheibe darf nicht „flattern“.
- Achten Sie auf festen Sitz der Wasserschläuche an der Schutzabdeckung.

### 13. Arbeitsende

⚠ **Achtung!**

**Netzstecker ziehen.**

Die Maschine nach dem Arbeitsende säubern.

Lassen Sie das Wasser nach jedem Gebrauch ab. Entfernen Sie dazu den Verschlussstöpsel (s) aus der Wanne (8).

Die Wanne (8) und die Wasserpumpe (18) ist regelmäßig von Verschmutzungen zu reinigen, da ansonsten die Pumpe oder Leitungen verstopft und die Kühlung der Diamanttrennscheibe (14) nicht gewährleistet ist.

Spülen Sie die Wanne (8) und die Wasserpumpe (18) nach dem Gebrauch mit klarem Wasser durch.

## 14. Transport (Abb. 23)

### ⚠ Achtung!

#### Netzstecker ziehen.

Beachten Sie folgendes, um die Steintrennmaschine transportieren zu können:

- Heben Sie den Rollschlitten (6) ab, und transportieren Sie ihn separat.
- Arretieren Sie die Schneidkopf-Einheit (4)
- Entleeren Sie die Wasserwanne (8) und das Kühlsystem.
- Klappen Sie die Standfüße (11) wie beschrieben ein (Abb. 4 - 7), und benutzen Sie die Transportrollen zum Transport.

## 15. Elektrischer Anschluss

**Der installierte Elektromotor ist betriebsfertig angeschlossen. Der Anschluss entspricht den einschlägigen VDE- und DIN-Bestimmungen. Der kundenseitige Netzanschluss sowie die verwendete Verlängerungsleitung müssen diesen Vorschriften entsprechen.**

### Schadhafte Elektro-Anschlussleitungen

An elektrischen Anschlussleitungen entstehen oft Isolationsschäden.

Ursachen sind:

- Druckstellen, wenn Anschlussleitungen durch Fenster oder Türspalten geführt werden.
- Knickstellen, durch unsachgemäße Befestigung oder Führung der Anschlussleitungen.
- Schnittstellen durch Überfahren der Anschlussleitungen.
- Isolationsschäden durch Herausreißen aus der Wandsteckdose.
- Risse durch Alterung der Isolation.

Solch schadhafte Elektro-Anschlussleitungen dürfen nicht verwendet werden und sind aufgrund der Isolationsschäden lebensgefährlich.

Elektrische Anschlussleitungen regelmäßig auf Schäden überprüfen. Achten Sie darauf, dass beim Überprüfen die Anschlussleitung nicht am Stromnetz hängt. Elektrische Anschlussleitungen müssen den einschlägigen VDE- und DIN-Bestimmungen entsprechen. Verwenden Sie nur Anschlussleitungen mit gleicher Kennzeichnung.

Ein Aufdruck der Typenbezeichnung auf dem Anschlusskabel ist Vorschrift.

### Wechselstrommotor 230 V~/ 50 Hz

- Netzspannung 230 Volt / 50 Hz.
- Netzanschluss und Verlängerungsleitung müssen 3-adrig sein = P + N + SL. - (1/N/PE).
- Verlängerungsleitungen müssen einen Mindestquerschnitt von 1,5 mm<sup>2</sup> aufweisen.
- Der Netzanschluss wird mit maximal 16 A abgesichert.

## 16. Wartung

### ⚠ Achtung!

Ziehen Sie vor allen Wartungsarbeiten den Netzstecker.

- Die Maschine nach dem Arbeitsende säubern.
- Abgenutzte Trennscheiben austauschen.
- Beschädigte Schutzeinrichtung austauschen
- Staub und Verschmutzung sind regelmäßig von der Maschine zu entfernen. Die Reinigung ist am besten mit einem Lappen oder Pinsel durchzuführen.
- Alle beweglichen Teile sind in periodischen Zeitabständen nachzuschmieren.
- Benutzen Sie zur Reinigung des Kunststoffes keine ätzenden Mittel.
- Die Wanne (8) und Kühlmittelpumpe (18) ist regelmäßig von Verschmutzungen zu reinigen, da ansonsten die Kühlung der Diamanttrennscheibe (14) nicht gewährleistet ist.
- Setzen Sie alle Sicherheitseinrichtungen wieder in Betrieb und überprüfen Sie sie.
- Wartungs- und Reparaturarbeiten dürfen nur von Fachkräften durchgeführt werden.

### Anschlüsse und Reparaturen

Anschlüsse und Reparaturen der elektrischen Ausrüstung dürfen nur von einer Elektro-Fachkraft durchgeführt werden.

### Bei Rückfragen bitte folgende Daten angeben:

- Stromart des Motors
- Daten des Maschinen-Typenschildes

### Ersatzteilbestellung

Bei der Ersatzteilbestellung sollten folgende Angaben gemacht werden:

- Typ des Gerätes
- Artikelnummer des Gerätes
- Ident- Nummer des Gerätes
- Ersatzteil- Nummer des erforderlichen Ersatzteils

### Service-Informationen

Es ist zu beachten, dass bei diesem Produkt folgende Teile einem gebrauchsgemäßen oder natürlichen Verschleiß unterliegen bzw. folgende Teile als Verbrauchsmaterialien benötigt werden.

Verschleißteile\*: Diamantrennscheiben, Kohlebürsten, Tisch- und Schneidkopfführungen

\* nicht zwingend im Lieferumfang enthalten!

Ersatzteile und Zubehör erhalten Sie in unserem Service-Center. Scannen Sie hierzu den QR-Code auf der Titelseite.

## 17. Zusätzliche Hinweise für Fehlerstromschutzschalter (Abb. 25)

Bitte beachten Sie die nachstehenden, wichtigen Hinweise zur Inbetriebnahme und Handhabung.

Achten Sie hierauf, auch wenn Sie dieses Produkt an Dritte weitergeben. Bewahren Sie deshalb diese Bedienungsanleitung zum Nachlesen auf.

### Sicherheitshinweise!

- Aus Sicherheits- und Zulassungsgründen (CE) ist das eigenmächtige Umbauen und/oder Verändern des Produktes nicht gestattet. Zerlegen Sie das Produkt niemals.
- Das Produkt ist nicht für Kinderhände geeignet. Kinder können die Gefahren, die im Umgang mit elektrischen Geräten bestehen, nicht einschätzen. Lassen Sie deshalb in Anwesenheit von Kindern besondere Vorsicht walten.
- Der Aufbau des Produkts entspricht der Schutzklasse 1. Als Spannungsquelle darf nur eine ordnungsgemäße Netzsteckdose mit Schutzleiter (230V~/50Hz) des öffentlichen Versorgungsnetzes verwendet werden.

- In gewerblichen Einrichtungen sind die Unfallverhütungsvorschriften des Verbandes der gewerblichen Berufsgenossenschaften für elektrische Anlagen und Betriebsmittel zu beachten.
- In Schulen, Ausbildungseinrichtungen, Hobby- und Selbsthilfefwerkstätten ist das Betreiben des Produktes durch geschultes Personal verantwortlich zu überwachen.
- Gehen Sie vorsichtig mit dem Produkt um. Durch Stöße, Schläge oder dem Fall aus geringer Höhe wird es beschädigt.
- Verwenden Sie das Produkt niemals, wenn es von einem kalten in einen warmen Raum gebracht wird. Das dabei entstehende Kondenswasser kann unter Umständen das Produkt zerstören.
- Lassen Sie das Produkt zuerst auf Zimmertemperatur kommen, bevor Sie es mit der Netzspannung verbinden. Dies kann u. U. mehrere Stunden dauern.
- Fassen Sie das Produkt nicht mit feuchten oder nassen Händen an.
- Achten Sie darauf, dass die Isolierung des gesamten Produktes weder beschädigt noch zerstört ist.
- Wenn das Produkt längere Zeit nicht in Betrieb genommen wird, so trennen Sie es von der Netzspannung, ziehen Sie es aus der Steckdose.
- Vermeiden Sie folgende Umgebungsbedingungen am Aufstellungsort oder beim Transport: Nässe oder zu hohe Luftfeuchtigkeit. Extreme Kälte oder Hitze. Staub oder brennbare Gase, Dämpfe oder Lösungsmittel. Starke Vibrationen. Starke Magnetfelder, wie in der Nähe von Maschinen oder Lautsprechern.

### Inbetriebnahme des Fehlerstromschutzschalters:

- Der Fehlerstromschutzschalter ist mit einer Prüftaste ausgerüstet. Die Funktion sollte vor jeder Inbetriebnahme und in regelmäßigen Intervallen (mind. 1x pro Woche) geprüft werden.
- Sollte der Fehlerstromschutzschalter bei dieser Prüfung nicht ordnungsgemäß ausschalten, besteht kein Personenschutz! Das Gerät muss dann umgehend ausgetauscht werden!
- Bei Schäden, die durch Nichtbeachten dieser Bedienungsanleitung verursacht wurden, erlischt der Garantieanspruch. Für Folgeschäden übernehmen wir keine Haftung.

- Überprüfen Sie vor jedem Gebrauch das Produkt auf Beschädigungen! Falls Sie Beschädigungen feststellen, darf das Produkt nicht an die Netzspannung angeschlossen werden!
- Nach Betätigen der orangen Reset-Taste ist das Gerät betriebsbereit. Vor dem Betrieb bitte die Auslösung über die rote Test-Taste prüfen.
- Stecken Sie den Fehlerstromschutzschalter in die Steckdose.
- Drücken Sie die orange Reset-Taste.
- Für die Betriebsbereitschaft erscheint im Fenster ein rotes Symbol.
- Drücken Sie die rote Test-Taste. Hierbei wird ein Fehlerstrom simuliert.
- Bei ordnungsgemäßer Funktion trennt der Schutzschalter den Verbraucher vom Netz. Dies wird im Fenster durch Erlöschen des roten Symbols angezeigt.
- Nur bei ordnungsgemäßer Funktion besteht der Schutz für Mensch und Tier.
- Für den Betrieb muss die Reset-Taste erneut gedrückt werden.
- Nun kann der Verbraucher eingesteckt werden.

**Technische Daten:**

|                     |                    |
|---------------------|--------------------|
| Auslösefehlerstrom: | < 30 mA            |
| Stromversorgung:    | 230 - 240 V~/50 Hz |
| Belastbarkeit:      | 16A (3680 W)       |
| Polzahl:            | 2-polig geschaltet |
| Vorsicherung:       | 16 A               |
| Schutzart:          | IP54               |
| Abmessungen:        | 126 x 50 x 88mm    |

**Bestimmungsgemäße Verwendung!**

Der ortsveränderliche Fehlerstromschutzschalter mit Nullspannungsauslöser ist für die Nassschleifmaschine und ähnliche elektrische Verbraucher im Haushalt konzipiert.

Er wird einfach zwischen der Netzversorgung und Verbraucher angeschlossen und bietet somit einen optimalen Schutz vor Berührung von spannungsführenden Teilen und Wiederanlauf der Maschine nach Spannungswiederkehr.

- Maschine immer mit dem mitgeliefertem Fehlerstrom-Schutzschalter betreiben.

**18. Entsorgung und Wiederverwertung**

**Hinweise zur Verpackung**



Die Verpackungsmaterialien sind recycelbar. Bitte Verpackungen umweltgerecht entsorgen.

**Hinweise zum Elektro- und Elektronikgerätegesetz (ElektroG)**



**Elektro- und Elektronik-Altgeräte gehören nicht in den Hausmüll, sondern sind einer getrennten Erfassung bzw. Entsorgung zuzuführen!**

- Altbatterien oder -akkus, welche nicht fest im Altgerät verbaut sind, müssen vor Abgabe entnommen werden! Deren Entsorgung wird über das Batteriegesetz geregelt.
- Besitzer bzw. Nutzer von Elektro- und Elektronikgeräten sind nach deren Gebrauch gesetzlich zur Rückgabe verpflichtet.
- Der Endnutzer trägt die Eigenverantwortung für das Löschen seiner personenbezogenen Daten auf dem zu entsorgenden Altgerät!
- Das Symbol der durchgestrichenen Mülltonne bedeutet, dass Elektro- und Elektronikaltgeräte nicht über den Hausmüll entsorgt werden dürfen.
- Elektro- und Elektronikaltgeräte können bei folgenden Stellen unentgeltlich abgegeben werden:
  - Öffentlich-rechtliche Entsorgungs- bzw. Sammelstellen (z. B. kommunale Bauhöfe)
  - Verkaufsstellen von Elektrogeräten (stationär und online), sofern Händler zur Rücknahme verpflichtet sind oder diese freiwillig anbieten.
  - Bis zu drei Elektroaltgeräte pro Geräteart, mit einer Kantenlänge von maximal 25 Zentimetern, können Sie ohne vorherigen Erwerb eines Neugerätes vom Hersteller kostenfrei bei diesem abgeben oder einer anderen autorisierten Sammelstelle in Ihrer Nähe zuführen.
  - Weitere ergänzende Rücknahmebedingungen der Hersteller und Vertrieber erfahren Sie beim jeweiligen Kundenservice.
- Im Falle der Anlieferung eines neuen Elektrogerätes durch den Hersteller an einen privaten Haushalt, kann dieser die unentgeltliche Abholung des Elektroaltgerätes, auf Nachfrage vom Endnutzer, veranlassen. Setzen Sie sich hierzu mit dem Kundenservice des Herstellers in Verbindung.

- Diese Aussagen gelten nur für Geräte, die in den Ländern der Europäischen Union installiert und verkauft werden und die der Europäischen Richtlinie 2012/19/EU unterliegen. In Ländern außerhalb der Europäischen Union können davon abweichende Bestimmungen für die Entsorgung von Elektro- und Elektronik-Altgeräten gelten.

## 19. Störungsabhilfe

| Störung   | Mögliche Ursache   | Abhilfe  |
|---|--|--|
| Diamanttrennscheibe löst sich nach dem Abschalten des Motors. | Befestigungsmutter zu leicht angezogen                                       | Befestigungsmutter anziehen  |
| Motor läuft nicht an  | Ausfall Netzsicherung  | Netzsicherung prüfen   |
|   | Verlängerungsleitung defekt  | Verlängerungsleitung tauschen  |
|   | Anschlüsse am Motor oder Schalter nicht in Ordnung                           | von Elektrokraft prüfen lassen   |
|   | Motor oder Schalter defekt   | von Elektrokraft prüfen lassen   |
| Motor bringt keine Leistung                                   | Querschnitt der Verlängerungsleitung nicht ausreichend                       | siehe Elektrischer Anschluss, die Sicherung spricht an   |
|   | Überlastung  | Werkzeug prüfen  |
|   | Diamant-Trennscheibe ist stumpf  | Diamant-Trennscheibe gegen Neue austauschen  |
| Motor schaltet während der Arbeit ab                          | Der Motor schaltet wegen Überlastung, z. B. durch zu hohen Schnittdruck, ab. | Warten bis der Motor abgekühlt ist (5-10 Minuten), dann erneut einschalten.  |
| Pumpe stellt ab   | Die Pumpe schaltet wegen Überlastung, z.B. durch starke Verschmutzung, ab.   | Die Maschine sofort abstellen. Pumpe reinigen und nach ca. 5-10 Minuten die Maschine wieder starten. Achtung! Keinesfalls trocken schneiden! |
| Schnittverlauf ist nicht optimal                              | Trennscheibe wird zu stark belastet  | Geeignete Trennscheibe verwenden, Schnittdruck reduzieren  |
|   | Diamant-Segmente sind zu stumpf  | Trennscheibe schärfen  |
|   | Trennscheibe ist überhitzte durch zu wenig Kühlwasser.                       | Kühlwasserzufuhr optimieren  |

# Garantiebedingungen

Revisionsdatum 26.11.2021

## Sehr geehrte Kundin, sehr geehrter Kunde,

unsere Produkte unterliegen einer strengen Qualitätskontrolle. Sollte ein Gerät dennoch nicht einwandfrei funktionieren, bedauern wir dies sehr und bitten Sie, sich an unseren Servicedienst unter der unten angegebenen Adresse zu wenden. Gerne stehen wir Ihnen auch telefonisch über die Service-Nummer zur Verfügung. Die nachfolgenden Hinweise sollen Ihnen für eine problemlose Bearbeitung und Regulierung im Schadensfall dienen.

## Für die Geltendmachung von Garantieansprüchen - innerhalb Deutschland - gilt folgendes:

1. **Diese Garantiebedingungen** regeln unsere zusätzlichen Hersteller-Garantieleistungen für Käufer (private Endverbraucher) von Neugeräten. Die gesetzlichen Gewährleistungsansprüche werden von dieser Garantie nicht berührt. Für diese ist der Händler zuständig, bei dem Sie das Produkt erworben haben.
2. **Die Garantieleistung** erstreckt sich ausschließlich auf Mängel an einem von Ihnen erworbenen neuen Gerät, die auf einem Material- oder Herstellungsfehler beruhen und ist - nach unserer Wahl - auf die unentgeltliche Reparatur solcher Mängel oder den Austausch des Gerätes beschränkt (ggf. auch Austausch mit einem Nachfolgemodell). Ersetzte Geräte oder Teile gehen in unser Eigentum über. Bitte beachten Sie, dass unsere Geräte bestimmungsgemäß nicht für den gewerblichen, handwerklichen oder beruflichen Einsatz konstruiert wurden. Ein Garantiefall kommt daher nicht zustande, wenn das Gerät innerhalb der Garantiezeit in Gewerbe-, Handwerks- oder Industriebetrieben verwendet wurde oder einer gleichzusetzenden Beanspruchung ausgesetzt war.
3. **Von unseren Garantieleistungen ausgenommen sind:**
  - Schäden am Gerät, die durch Nichtbeachtung der Montageanleitung, nicht fachgerechte Installation, Nichtbeachtung der Bedienungsanleitung (z.B. Anschluss an eine falsche Netzspannung oder Stromart) bzw. der Wartungs- und Sicherheitsbestimmungen oder durch Einsatz des Gerätes unter ungeeigneten Umweltbedingungen sowie durch mangelnde Pflege und Wartung entstanden sind.
  - Schäden am Gerät, die durch missbräuchliche oder unsachgemäße Anwendungen (wie z.B. Überlastung des Gerätes oder Verwendung von nicht zugelassenen Werkzeugen bzw. Zubehör), Eindringen von Fremdkörpern in das Gerät (wie z.B. Sand, Steine oder Staub), Transportschäden, Gewaltanwendung oder Fremdeinwirkungen (wie z. B. Schäden durch Herunterfallen) entstanden sind.
  - Schäden am Gerät oder an Teilen des Gerätes, die auf einen bestimmungsgemäßen, üblichen (betriebsbedingten) oder sonstigen natürlichen Verschleiß zurückzuführen sind sowie Schäden und/oder Abnutzung von Verschleißteilen.
  - Mängel am Gerät, die durch Verwendung von Zubehör-, Ergänzungs- oder Ersatzteilen verursacht wurden, die keine Originalteile sind oder nicht bestimmungsgemäß verwendet werden.
  - Geräte, an denen Veränderungen oder Modifikationen vorgenommen wurden.
  - Geringfügige Abweichungen von der Soll-Beschaffenheit, die für Wert und Gebrauchstauglichkeit des Gerätes unerheblich sind.
  - Geräte an denen eigenmächtig Reparaturen oder Reparaturen, insbesondere durch einen nicht autorisierten Dritten, vorgenommen wurden.
  - Wenn die Kennzeichnung am Gerät bzw. die Identifikationsinformationen des Produktes (Maschinenaufkleber) fehlen oder unlesbar sind.
  - Geräte die eine starke Verschmutzung aufweisen und daher vom Servicepersonal abgelehnt werden.

Schadensersatzansprüche sowie Folgeschäden sind von dieser Garantieleistung generell ausgeschlossen.
4. **Die Garantiezeit** beträgt regulär **24 Monate\*** (12 Monate bei Batterien / Akkus) und beginnt mit dem Kaufdatum des Gerätes. Maßgeblich ist das Datum auf dem Original-Kaufbeleg. Garantieansprüche müssen jeweils nach Kenntniserlangung unverzüglich erhoben werden. Die Geltendmachung von Garantieansprüchen nach Ablauf der Garantiezeit ist ausgeschlossen. Die Reparatur oder der Austausch des Gerätes führt weder zu einer Verlängerung der Garantiezeit noch wird eine neue Garantiezeit durch diese Leistung für das Gerät oder für etwaige eingebaute Ersatzteile in Gang gesetzt. Dies gilt auch bei Einsatz eines Vor-Ort-Services. Das betroffene Gerät ist in gesäubertem Zustand zusammen mit einer Kopie des Kaufbelegs, - hierin enthalten die Angaben zum Kaufdatum und der Produktbezeichnung - der Kundendienststelle vorzulegen bzw. einzusenden. Wird ein Gerät unvollständig, ohne den kompletten Lieferumfang eingeschendet, wird das fehlende Zubehör wertmäßig in Anrechnung / Abzug gebracht, falls das Gerät ausgetauscht wird oder eine Rückerstattung erfolgt. Teilweise oder komplett zerlegte Geräte können nicht als Garantiefall akzeptiert werden. Bei nicht berechtigter Reklamation bzw. außerhalb der Garantiezeit trägt der Käufer generell die Transportkosten und das Transportrisiko. **Einen Garantiefall melden Sie bitte vorab bei der Servicestelle (s.u.) an.** In der Regel wird vereinbart, dass das defekte Gerät mit einer kurzen Beschreibung der Störung per Abhol-Service (nur in Deutschland) oder - im Reparaturfall außerhalb des Garantiezeitraums - ausreichend frankiert, unter Beachtung der entsprechenden Verpackungs- und Versandrichtlinien, an die unten angegebene Serviceadresse eingeschendet wird. **Beachten Sie bitte, dass Ihr Gerät (modellabhängig) bei Rücklieferung, aus Sicherheitsgründen - frei von allen Betriebsstoffen ist.** Das an unser Service-Center eingeschickte Produkt, muss so verpackt sein, dass Beschädigungen am Reklamationsgerät auf dem Transportweg vermieden werden. Nach erfolgter Reparatur / Austausch senden wir das Gerät frei an Sie zurück. Können Produkte nicht repariert oder ausgetauscht werden, kann nach unserem eigenen freien Ermessen ein Geldbetrag bis zur Höhe des Kaufpreises des mangelhaften Produkts erstattet werden, wobei ein Abzug aufgrund von Abnutzung und Verschleiß berücksichtigt wird. Diese Garantieleistungen gelten nur zugunsten des privaten Erstkäufers und sind nicht abtret- oder übertragbar.

5. Für die Geltendmachung Ihres Garantieanspruches **kontaktieren Sie bitte unser Service-Center.**

Bitte verwenden Sie vorzugsweise unser Formular auf unserer

Homepage: <https://www.scheppach.com/de/service>

Bitte senden Sie uns keine Geräte ohne vorherige Kontaktaufnahme und Anmeldung bei unserem Service-Center.

Für die Inanspruchnahme dieser Garantieversprechen ist der Erstkontakt mit unserem Service-Center zwingende Voraussetzung.

6. **Bearbeitungszeit** - Im Regelfall erledigen wir Reklamationsendungen innerhalb 14 Tagen nach Eingang in unserem Service-Center.

Sollte in Ausnahmefällen die genannte Bearbeitungszeit überschritten werden, so informieren wir Sie rechtzeitig.

7. **Verschleißteile** - Verschleißteile sind: a) mitgelieferte, an- und/oder eingebaute Batterien / Akkus sowie b) alle modellabhängigen Verschleißteile (siehe Bedienungsanleitung). Von der Garantieleistung ausgeschlossen sind tief entladene bzw. an Gehäuse und oder Batteriepolen beschädigte Batterien / Akkus.

8. **Kostenvorschlag** - Von der Garantieleistung nicht oder nicht mehr erfasste Geräte reparieren wir gegen Berechnung. Auf Nachfrage bei unserem Service-Center können Sie die defekten Geräte für einen Kostenvorschlag einsenden und ggf. dem Service-Center schriftlich (per Post, eMail) die Reparaturfreigabe erteilen. Ohne Reparaturfreigabe erfolgt keine weitere Bearbeitung.

9. **Andere Ansprüche**, als die oben genannten, können nicht geltend gemacht werden.

Die **Garantiebedingungen** gelten nur in der jeweils aktuellen Fassung zum Zeitpunkt der Reklamation und können ggf. unserer Homepage ([www.scheppach.com](http://www.scheppach.com)) entnommen werden.

Bei Übersetzungen ist stets die deutsche Fassung maßgeblich.

**Scheppach GmbH · Günzburger Str. 69 · 89335 Ichenhausen (Deutschland) · [www.scheppach.com](http://www.scheppach.com)**

Telefon: +800 4002 4002 (Service-Hotline/Freecall Rufnummer dt. Festnetz\*\*) · Telefax +49 [0] 8223 4002 20 · E-Mail: [service@scheppach.com](mailto:service@scheppach.com)

· Internet: <http://www.scheppach.com>



**Ersatzteile  
Zubehör**



**Reparatur**



**Kontakt**



**Dokumente**

\* Produktabhängig auch über 24 Monate; länderbezogen können erweiterte Garantieleistungen gelten

\*\* Verbindungskosten: kostenlos aus dem deutschen Festnetz

Änderungen dieser Garantiebedingungen ohne Voranmeldung behalten wir uns jederzeit vor.

## Explanation of the symbols on the device

Symbols are used in this manual to draw your attention to potential hazards. The safety symbols and the accompanying explanations must be fully understood. The warnings themselves will not rectify a hazard and cannot replace proper accident prevention measures.

|                            |   |
|----------------------------|---|
|                            | <p>Before commissioning, read and observe the operating manual and safety instructions!</p> |
|                            | <p>Wear protective gloves!</p>  |
|                            | <p>Wear eye protection!</p>   |
|                            | <p>Wear hearing protection!</p>   |
|                            | <p>Wear dust protection masks!</p>  |
|                            | <p>Do not reach into cutting wheel while it is running!</p>                                 |
| <p><b>△ Attention!</b></p> | <p>We have marked the places that affect your safety with the following signs.</p>          |



| <b>Table of contents:</b>   | <b>Page:</b> |
|---|--------------|
| 1. Introduction .....   | 26           |
| 2. Layout .....   | 26           |
| 3. Delivery scope .....   | 26           |
| 4. Proper use .....   | 26           |
| 5. Safety instructions .....  | 27           |
| 6. Technical data .....   | 31           |
| 7. Unpacking .....  | 31           |
| 8. Before start-up .....  | 32           |
| 9. Operation .....  | 32           |
| 10. Assembly .....  | 32           |
| 11. Start-up .....  | 33           |
| 12. Operation .....   | 33           |
| 13. Work complete .....   | 34           |
| 14. Transport .....   | 35           |
| 15. Electric connection .....   | 35           |
| 16. Maintenance .....   | 35           |
| 17. Additional instructions for leakage current circuit-breaker ..... | 36           |
| 18. Disposal and recycling .....                                      | 37           |
| 19. Troubleshooting .....   | 38           |
| 20. Declaration of conformity .....                                   | 131          |

## 1. Introduction

### Manufacturer:

Scheppach GmbH  
Günzburger Straße 69  
D-89335 Ichenhausen

### Dear customer,

We hope your new tool brings you much enjoyment and success.

### Note:

As per the applicable Product Liability Law, the manufacturer of this device will not be liable for damages that occur in this device or that are caused by this device in the following cases:

- Improper handling,
- Non-observation of the operating instructions,
- Repair by third parties, unauthorized technicians,
- Installation and replacement with non-original spare parts,
- Use not in conformity with the manufacturer's specifications,
- Failures of the electrical system attributable to non-observation of the electrical specifications and VDE clauses 0100, DIN 57113 / VDE0113.

### We recommend the following:

Read through the complete text in the operating instructions before installing and commissioning the device. The operating instructions are intended to help the user to become familiar with the machine and take advantage of its application possibilities in accordance with the recommendations. The operating instructions contain important information on how to operate the machine safely, professionally and economically, how to avoid danger, costly repairs, reduce downtimes and how to increase reliability and service life of the machine.

In addition to the safety regulations in the operating instructions, you have to meet the applicable regulations that apply for the operation of the machine in your country. Keep the operating instructions package with the machine at all times and store it in a plastic cover to protect it from dirt and moisture. Read the instruction manual each time before operating the machine and carefully follow its information. The machine can only be operated by persons who were instructed concerning the operation of the machine and who are informed about the associated dangers.

The minimum age requirement must be complied with. In addition to the safety notices contained in this operating manual and the particular instructions for your country, the generally recognised technical regulations for the operation of identical devices must be complied with.

We accept no liability for damage or accidents which arise due to non-observance of these instructions and the safety information.

## 2. Layout

1. Saw blade protection
2. ON/OFF switch
3. Handle on the cutting arm
4. Machine head
5. Motor
6. Roll slide with rubber coating
7. Stop rail with scale
8. Tub
9. Guide rails
10. Transport handle
11. Feet
12. Base frame
13. Longitudinal aligning stop
14. Diamond cutting wheel (Fig 3.2)
15. Spray guard
16. Water shut-off valve
17. Spring
18. Water pump (Fig. 3.1)

## 3. Delivery scope

- Stone and tile cutter
- Roll slide with rubber coating
- Diamond cutting wheel (Fig. 3.2)
- Lengthwise aligning stop
- Open-ended spanner and Allen key

## 4. Proper use

The machine may only be used in the intended manner.

### The machine corresponds to the valid EU Machine Directive

- Before starting work, all the protection- and safety devices must be installed on the machine.
- The machine is designed for operation by one person. The operator will be responsible for the presence of third persons in the work area.

- Observe all safety- and danger instructions on the machine.
- Keep all safety and danger instructions near the machine in complete and readable form.
- The machine with the offered tool and accessories is exclusively designed for the cutting of tile and concrete blocks with a cutting height of up to 110 mm. The cutting of metal and wood is not permitted.
- The dimensions of the workpieces to be machined should not exceed or fall below the specified maximum and minimum dimensions.
- Please use the machine only if it is in a technically fault-free condition. Use it properly, conscious of the involved safety and risk factors and giving due consideration to the operating instructions manual! Faults, especially those that can affect safety must be rectified immediately!
- The safety-, workplace- and maintenance specifications of the manufacturer as well as the dimensions specified in the technical data must be observed.
- The applicable accident prevention measures and the other generally recognized technical safety rules must be observed.
- The machine must be used, serviced or repaired only by persons who are familiar with it and who have been briefed about its risks. Arbitrary alterations to the machine will make the liability of the manufacturer for damages resulting there from null and void.
- The machine may be used only with original accessories and original tools of the manufacturer.

Despite proper use, certain residual risk factors cannot be eliminated fully. The following things can occur, depending on the design and structure of the machine:

- Intervention in the running diamond cutting disc.
- Contact with the diamond cutting disc in exposed area.
- Ejection of work pieces and work piece components.
- Ejection of a faulty diamond attachment in the cutting disc.
- Hearing damage due to non-use of the required hearing protection.
- Injuries to the eyes due to non-use of eye protection

Any use beyond the one specified will be treated as improper. The manufacturer will not be liable for damages resulting from such improper use; the risk will be borne by the user alone.

Please note that our equipment has not been designed for use in commercial, trade or industrial applications. Our warranty will be voided if the equipment is used in commercial, trade or industrial businesses or for equivalent purposes.

## 5. Safety instructions

Working with the stone and tile cutter can be risky, if safe and correct work procedures are not followed. As with all machines, working with the product involves certain inherent risks. Working at the machine with respect and caution reduces the risk of physical injury considerably. Not observing the customary safety measures can lead to physical injuries to the operators. Safety equipment such as protective goggles, dust masks and ear protection can reduce the risks of possible injury. Even the best possible protection however, cannot match incorrect assessment, carelessness or negligence. Always use your healthy common sense and caution in the workshop. If you feel an operation is risky, do not try it out. Think about an alternative method which feels safer. Think of the following: Your physical integrity is your personal responsibility.

This machine was designed to perform certain jobs. We recommend urgently that the machine should not be altered and it should not be used for application areas for which it was not designed. If you are not sure, please ask your dealer before working with the product.

**Warning:** Non-observation of these specifications can lead to serious injuries.

**Warning!** When using electric tools, basic safety precautions should always be followed to reduce the risk of fire, electric shock and personal injury, including the following. Read all these instructions before attempting to operate this product and save these instructions.

1. Keep work area clean  
Cluttered areas and benches invite injuries.
2. Consider work area environment  
Don't expose power tools to rain. Don't use power tools in damp or wet locations. Keep work area well lit. Don't use power tools in presence of flammable liquids or gases.
3. Guard against electric shock  
Prevent body contact with grounded surfaces (e.g. pipes, radiators, ranges refrigerators).

4. Keep children away  
Do not let visitors contact tool or extension cord. All visitors should be kept away from work area.
5. Store idle tools  
When not in use, tools should be stored in dry, high, or locked-up place, out of the reach of children.
6. Don't force tool  
It will do the job better and safer at the rate for which it was intended.
7. Use right tool  
Don't force small tools or attachments to do the job of heavy duty tool. Don't use tools for purposes not intended: for example, don't use circular saw for cutting tree limbs or logs.
8. Dress properly  
Do not wear loose clothing or jewelry. They can be caught in moving parts. Rubber gloves and non-skid footwear are recommended when working outdoors. Wear protective hair covering to contain long hair.
9. Use safety glasses  
Also use face or dust mask if cutting operation is dusty.
10. Don't abuse cord  
Never carry tool by cord or yank it to disconnect it from receptacle. Keep cord from heat, oil and sharp edges.
11. Secure work  
Use clamps or a vise to hold work. It's safer than using your hand and it frees both hands to operate tool.
12. Don't overreach  
Keep proper footing and balance at all times.
13. Maintain tools with care  
Keep tools sharp and clean for better and safer performance. Follow instructions for lubricating and changing accessories. Inspect tool cords periodically and, if damaged, have repaired by authorized service facility. Inspect extension cords periodically and replace if damaged. Keep handles dry, clean and free from oil and grease.
14. Disconnect tools  
When not in use, before servicing, and when changing accessories such as blades, bits and cutters.
15. Remove adjusting keys and wrenches  
Form the habit of checking to see that keys and adjusting wrenches are removed from tool before turning it on.
16. Avoid unintentional starting  
Don't carry plugged-in tool with finger on switch. Be sure switch is off when plugging in.
17. Outdoor use extension cords  
When tool is used outdoors, use only extension cords intended for use outdoors and so marked.
18. Stay alert  
Watch what you are doing. Use common sense. Do not operate tool when you are tired.
19. Check damaged parts  
Before further use of the tool, a guard or other part that is damaged should be carefully checked to determine that it will operate properly and perform its intended function. Check for alignment of moving parts, binding of moving parts, breakage of parts, mounting, and any other conditions that may affect its operation.  
A guard or other part that is damaged should be properly repaired or replaced by an authorized service center unless otherwise indicated elsewhere in this instructions manual. Have defective switches replaced by an authorized service center. Do not use tool if switch does not turn it on and off.
20. Warning!  
The use of any other accessory or attachment other than recommended in this operating instruction or the catalog may present a risk of personal injury.
21. Have your tool repaired by an expert  
This electric appliance is in accordance with the relevant safety rules repairing of electric appliances may be carried out only by experts otherwise it may cause considerable danger for the user.
22. Connect the dust extraction device  
Wherever there are facilities for fitting a dust extraction system, make sure it is connected and used.

**⚠ WARNING!** This electric tool generates an electromagnetic field during operation. This field can impair active or passive medical implants under certain conditions. In order to prevent the risk of serious or deadly injuries, we recommend that persons with medical implants consult with their physician and the manufacturer of the medical implant prior to operating the electric tool.

**Do not lose these safety instructions**

## SPECIAL SAFETY INFORMATION

Caution! This stone and tile cutter is designed for wet cutting only. The machine may be operated only with a non-segmented diamond cutting wheel.

- Wet hands: Never touch the electrical components of the machine (e.g. switches) with wet hands.
- Plug-in connections: All plug-in connections must be located in a dry place and must not lie on the floor.
- Cooling the cutting wheel: Make sure that the cutting wheel is cooled with water during the complete cutting process.
- Dry cutting: Never carry out dry cuts with cutting wheels designed for wet cutting.
- Dust protection: Always wear a protective dust mask when cutting tiles.
- Diamond cutting wheels: Do not feed the tile into the machine any faster than the cutting wheel can cut.
- Use only cutting wheels which are designed for a minimum speed of 3000 min<sup>-1</sup>.
- Selecting the cutting wheel Select the diamond cutting wheel to suit the material you want to cut. Fitting the cutting wheel: Before you install the cutting wheel, check the spindle, the spindle nut and the flanges for damage, wear or a loose fit. Replace damaged or worn parts without delay.
- Direction of rotation of the cutting wheel: Check the direction arrow on the cutting wheel; the arrow must point in the same direction as the direction in which the motor shaft rotates.
- Cutting wheel spindle: Make sure that the diameter of the hole in the cutting wheel is the same as the diameter of the cutting wheel spindle on the machine.
- Cutting wheel guard: Only use the stone and tile cutter with a properly fitted and adjusted cutting wheel guard.
- Cutting wheel speed: Do not exceed the safe operating speed of the cutting wheel.
- Sanding/grinding with the cutting wheel Do not try to use the cutting wheel for sanding or grinding jobs, e.g. to sand/grind the edge of a cut tile. Also, do not use the machine for radius cuts or round cuts. This tile cutting machine is suitable only for household use.
- Cutting wheel stop time: After the machine has been switched off, the cutting wheel needs 20 seconds to come to a standstill. Wait until the cutting wheel has stopped completely, pull the power plug out of the socket outlet, and only then touch the cutting wheel if necessary.

- Avoid all contact with the rotating cutting wheel when the machine is in operation.
- The electric tool must never be used without the PRCD plug supplied with it.
- Keep water away from electrical parts of the tool and from persons in the work area!
- If the power plug or the power cable are damaged they must be replaced either by the manufacturer or by a service company authorized by the manufacturer.
- To comply with the requirements imposed by the safety regulations, all technical modifications which change the equipment's characteristics (e.g. speed) must be left strictly to the manufacturer.
- Keep this safety information in a safe place.

## Special safety instructions for stone cutting machines

- Place the stone cutting machine on a level work surface with stable footing before using it. Ensure that there is sufficient room for freedom of movement.
- In order to avoid a dust hazard, the machine may only be used in the wet area.
- Always fill the tube with water before working.
- The machine may only be operated in sufficiently ventilated rooms.
- Attention! Never leave the motor running in closed or spatially-constrained rooms. The exhaust gases contain toxic carbon monoxide!
- As a basic rule, switch on the equipment before material contact.
- The elevated safety regulations for wet operation apply for this stone cutting machine. All safety measures to prevent elevated contact voltages must be applied.
- Electrical cable wires may not come into contact with water or water vapour.
- Before commencing work, check the equipment and mains cable for damage.
- Check whether the moving parts function faultlessly and do not jam and make sure that no parts are damaged.
- The mains voltage must match the specifications on the type plate of the machine.
- Only use approved extension cables for use outdoors.
- When using a cable reel, completely unwind the cable in order to prevent the cable from heating up.
- When working outside, the electrical outlet must be equipped with a residual current circuit breaker.

- Observe the motor and diamond cutting wheel direction of rotation.
- Only cut one workpiece at a time.
- The cut path must be kept of obstacles above and below.
- Make sure that you can remove cut workpieces from the cutting wheel from the side in order to ensure that avoid becoming entangled.
- Only work with diamond cutting wheels which are exclusively suitable for wet cutting.
- Use diamond cutting wheels which are the correct size.
- Keep you hands, fingers and arms away from the rotating cutting wheel. Always maintain sufficient clearance from the diamond cutting wheel.
- Replace faulty diamond cutting wheels immediately. Deformed or cracked cutting wheels may not be used.
- Only use diamond cutting wheels recommended by the manufacturer which conform to EN 13236. The use of any type of saw blades is prohibited.
- Make sure that a suitable diamond cutting wheel for the material to be cut is selected.
- Do not use the stone cutting machine without safety equipment.
- Always switch off the machine and pull out the mains plug for the correction of errors or removal of jammed workpieces. Only remove the jammed workpiece after doing so.
- Protect the diamond cutting wheel from impact and jarring. Do not subject it to any lateral pressure.
- Do not stress the device to the extent that it is brought to a stop.
- Wear suitable personal protective equipment (PPE).
  - Hearing protection to avoid the risk of becoming hearing impaired.
 

**Attention! Noise can be harmful to the health. If the permissible noise level of 80 dB(A) is exceeded, hearing protection must be worn.**
  - Respiratory protection to avoid the risk of inhaling harmful dust.
  - Eye protection to avoid the risk of injuring the eyes.
  - Gloves are recommended when handling raw materials and shoes with non-slip soles when working outdoors.
- Diamond cutting wheels must always be carried in a container whenever practical.
- This machine may only be operated by persons who are familiar with stone cutting machines.

- Errors in the machine, including all covers and protective devices must be reported to the person responsible for safety as soon as they are discovered.
- Do not leave the device running unattended.

## OTHER SAFETY INSTRUCTIONS

Please read all the instructions before using this product!

### Workplace

To rule out the risk of physical injury, machine damage, fire and electric shock, please ensure that your workplace is protected

- against humidity, wetness and rain,
- It is free of Inflammable gases and liquids,
- It is protected from children – use padlocks and the master switch when the machine is not in use;
- It is clean and empty,
- It is well-ventilated and illuminated.

### The operators

Healthy commonsense and caution are factors that cannot be integrated in a machine. These factors are the responsibility of the operator. Please consider the following:

- Prevent body contact with grounded surfaces such as pipes and radiators.
- Please be watchful. Do not work at the machine if you are tired.
- Do not operate the product under the influence of alcohol or drugs. Read the warning instructions to determine whether your judgement or your reflexes could be affected.
- Do not wear loose clothing or ornaments which can get entangled in rotating components.
- Anti-skid shoes are recommended.
- Protect long hair with suitable means.
- Wear eye- and ear protection. Always wear:
  - ANSI- approved dust masks.
  - Hearing protection.
- Always maintain your balance.
- Do not stretch yourself over running machines.

### Residual risks

**The machine is built according to the latest technology and the recognized technical safety-related rules. Nevertheless, individual residual risks can occur during operation.**

- Danger of Injury to fingers and hands from the running tool if it is used incorrectly.

- Risk to health from dust. Wear personal protection equipment such as eye protection without fail.
- Injuries due to defective diamond cutting disc. The diamond cutting disc must be checked regularly for physical integrity.
- Risk of injury to fingers and hands during cutting disc replacement. Wear appropriate working gloves.
- Risk of injury during machine activation from sudden start of cutting disc.
- Risk from power while using improper electric connecting cables.
- Risk to health from running cutting disc due to long hair and loose clothing. Wear personal protection equipment like hair net and tight-fitting working clothes.
- Even after taking all the necessary precautions, not apparent residual risks cannot be ruled out completely.
- Residual risks can be minimized if the „safety instructions“ and the „proper use“, as well as operating instructions manual are observed jointly.

## 6. Technical data

|                                    |                      |
|------------------------------------|----------------------|
| Production dimensions<br>L x W x H | 1150 x 520 x 1210 mm |
| Cutting table                      | 535 x 430 mm         |
| Diamond cutting wheel              | ø 360 mm             |
| Hole                               | ø 25,4 mm            |
| Speed                              | 2800 1/min           |
| Weight                             | 72 kg                |
| Max. cutting length                | 700 mm               |
| Max 90° cutting height             | 110 mm               |
| Max. 45° cutting height            | 72 mm                |
| Motor                              | 230 V~ / 50 Hz       |
| Power intake                       | 2200 W               |
| Operating mode*                    | S6 40%               |
| Insulating material class          | B                    |
| Protection type                    | IP54                 |

Technical changes reserved!

\*Operating mode – S6 40%

Operating mode S6 is a uninterrupted, periodic mode. The mode comprises of a start-up period, a time with constant load and an idle time. The operating time is 10 mins, the relative duty cycle is 40% of the operating time.

### Noise characteristic values

Noise at the workplace can exceed 85 dB (A). In this case, noise protection measures are necessary for the user (wear hearing protection!).

### Noise output level in dB

|                         |          |
|-------------------------|----------|
| Sound pressure $L_{pA}$ | 72 dB(A) |
| Sound power $L_{wA}$    | 82 dB(A) |
| Uncertainty $K_{pA}$    | 3 dB     |

## 7. Unpacking

### ⚠ ATTENTION!

**The device and packaging materials are not toys! Children must not be allowed to play with plastic bags, film and small parts! There is a risk of swallowing and suffocation!**

- Open the packaging and carefully remove the device.
- Remove the packaging material, as well as the packaging and transport safety devices (if present).
- Check whether the scope of delivery is complete.
- Check the device and accessory parts for transport damage. In the event of complaints the carrier must be informed immediately. Later claims will not be recognised.
- If possible, keep the packaging until the expiry of the warranty period.
- Familiarise yourself with the product by means of the operating manual before using for the first time.
- With accessories as well as wearing parts and replacement parts use only original parts. Replacement parts can be obtained from your dealer.
- When ordering please provide our article number as well as type and year of manufacture for the product.

## 8. Before start-up

Please read the instructions in the present manual carefully before using the tile-cutting machine.

### Read the Instructions For Use:

Please read the Instructions for Use carefully before setting up, commissioning or intervening in the machine.

### Dangerous electric voltage

Caution! Switch off the mains power supply before making any intervention in the tile-cutting machine.

### Risk from sudden start

Caution! The tile-cutting machine can restart suddenly after a power failure.

Replace cracked diamond cutting discs.

- Get to know your machine. Familiarize yourself with its use and its restrictions, but also with the specific potential risks.
- Check the machine carefully for damages to ensure that it is able to achieve the intended output. In case of doubt, please replace the concerned component.
- Ensure that the switch is on Off, before inserting the power plug into the mains socket.
- Ensure that the machine is cleaned and lubricated properly.
- Before start-up, check the machine for damaged parts and find out whether these parts are working properly and performing their defined function.
- Check the alignment of all moving parts, all broken or fastening parts, and all other conditions that can affect smooth operation. Each damaged part should be repaired or replaced by a technician immediately.
- Do not use the machine if a switch cannot be activated/deactivated correctly.

## 9. Operation

- Install the machine on an even, slide-proof floor.
- Check that the voltage on the nameplate matches the existing voltage; connect the power plug to the mains power supply only thereafter
- The cutting disc should be free to run before the machine is switched on.

**Caution:** Cutting disc must always be cooled with water.

**Caution:** Cutting disc runs with a time lag.

Do not break the cutting disc by applying pressure at the sides.

- Under normal use conditions, the motor casing can become hot.
- Do not use force on the machine or on an accessory to achieve the performance of a bigger Industrial machine. It does a better job at the output for which it is designed.
- Define all machine settings only when it is switched off.
- Do not leave the machine unattended as long as it is running.
- During shutdown, leave the machine only after it comes to a complete standstill.
- Always switch the machine off before pulling out the power plug from the mains socket.
- Always pull out the power plug. Never disconnect the power plug from the mains socket by pulling at the cable.
- Do not use cutting discs that do not meet the size specifications.
- Do not carry the machine by the cable.

Do not work with the machine if you are not sure whether a working condition is safe of unsafe.

## 10. Assembly

### 10.1 Fig. 4 - 10

For packaging purposes, your machine is not fully assembled.

**At least two people are required to install the device!**

1. Carefully remove the machine from the packaging and set it aside on the ground.
2. First fold the foot (11), on the side without transport wheels, outwards as far as it will go until the screw engages in the oblong hole as shown in Fig. 7. **Make sure that the foot is locked in place and does not fold in again!**
3. Repeat the procedure for the second foot (Fig. 8).
4. Place the machine on the feet.
5. Place the water pump (18) in the holder of the water tube and insert the sealing plug (s) in the drain of the water tube (8). (Fig. 9,10)
6. Fill the tube with water so that the pump (18) is covered with water at all times (also during operation).

### Attention!

The water pump may never run dry. It must always be covered with water during operation.



### 10.2 Mounting the roll slide (Fig. 11)

1. Place the roll slide (cutting table) (6) on the roll table guide rail (9); in the process, the frame (a) of the two right guide rollers covers the guide rail. Simply place the two left guide rollers on the guide rail.
2. When you are standing in front of the stone cutting machine, the scale must face towards you. The 90° cutting wheel gap is to the left in the roll slide (6), the 45° cutting wheel gap is to the right.
3. The cutting table must roll easily. Make sure that all four rollers are on the guide rail (9).

### 10.3 Mounting the lever screw for the cutting head pivoting device (Fig. 12)

1. Remove the hexagon screw with a 30 mm open-ended spanner.
2. Fit the lever screw (d) of the cutting head pivoting device on the thread and tighten it.

### 10.4 Mounting the longitudinal aligning stop (Fig. 13)

1. Place the longitudinal aligning stop (13) on the stop rail with scale (7) on the roll slide (6).
2. Align the longitudinal aligning stop (13) at the appropriate distance to the cutting wheel (14).
3. Fix the longitudinal aligning stop (13) by tightening the locking lever (b)

## 11. Start-up

### ⚠ ATTENTION!

**Always make sure the device is fully assembled before commissioning!**

#### On/Off switch (Fig. 14)

To activate the machine, press the „I“ of the On/Off switch (2).

Before starting the cutting operation, you must wait for the cutting disc to reach its max. speed and for the cooling water pump (18) to pump water to the cutting disc. To deactivate the machine, press the „0“ of the switch (2). (Fig. 14).

#### Note:

After switching on the saw, first pay attention to the direction of rotation of the diamond cutting wheel. Observe the direction of the arrow on the machine!

**Attention!** The water pump (18) starts up automatically with the drive motor (5) is switched on! You can regulate the water flow to the diamond cutting wheel (14) with the shut-off valve (18).

## 12. Operation

### ⚠ ATTENTION!

**Always make sure the device is fully assembled before commissioning!**

#### 12.1 90° cutting (Fig.13)

1. Loosen the wing bolt (c)
2. Set angled stop (13) to 90° and tighten the wing bolt (c) again.
3. Tighten the wing bolt (b) to fix the angled stop (13).
4. Switch on the machine with the On/Off switch (2).
5. Push the workpiece against the stop (13) and slide it against the diamond cutting wheel (14) with the roll slide (6) and cut it is one piece.
6. Switch off the machine again.

#### 12.2 45° diagonal cutting (Fig. 13)

1. Loosen the wing bolt (c)
2. Set angled stop (13) to 45° and tighten the wing bolt (c) again.
3. Tighten the wing bolt (b) to fix the angled stop (13).
4. Make a cut as described under „90° Cuts“.

#### 12.3 Cutting with a fixed cutting depth (Fig.15,16)

The cutting head (4) is fixed in place for this cut. The workpiece is pushed against the diamond cutting wheel (14) with the roll slide (6) and cut in one complete piece. When cutting, ensure a consistent pressure adapted to the motor output!

1. Unscrew the star nob screw (e) on the cutting head unit (4) and push the cutting arm upwards.
2. Place the workpiece to be cut on the roll slide (6) and place the stationary cutting wheel (14), with a full segment, loosely on the workpiece.
3. Pull the workpiece back with the roll slide (6) far enough that the diamond cutting wheel (14) can be lowered somewhat.
4. Fix the desired cutting depth with the star knob screw (e).
5. Lock the cutting depth with the star knob screw (f) on the cutting head unit (4).

**Attention!** Always hold and/or press the guided workpiece on the corresponding workpiece stop (7 + 13).

**Caution:** Wait for the cooling water to reach the cutting disc (14).

### 12.4 Cutting with a non-fixed cutting depth (Fig. 17)

A non-fixed cutting depth is recommended for easier cutting of larger cutting depths. In the process, less stress is placed on the motor (5) and the diamond cutting wheel (14) is preserved.

The workpiece is moved back and forth with the roll slide (6) under the non-fixed cutting head for this cut. In the process cutting head (4) is pressed downward with the right hand.

1. Unscrew the star knob screw (e) on the cutting head unit (4) and push the cutting arm upwards.
2. Fix the desired cutting depth with the star knob screw (f).
3. Lower the cutting head unit (4) with the diamond cutting wheel.
4. Leave the star knob screw (e) unscrewed.

**Attention!** It should be possible to lower the diamond cutting wheel (14) approx. 3 mm below the upper edge of the roll slide (6). The diamond cutting wheel may not touch the roll slide.

### 12.5 Cutting with the cutting head – pivot device / mitre cuts (Fig. 18-20)

Unscrew the cutting head pivot device with the lever screw (d) and pivot the cutting head (4) 45° to the stop. Re-tighten the lever.

**Attention!** Check the stop setting before you begin cutting. The diamond cutting wheel may not touch the roll slide.

Perform cutting as described.

### 12.6 Replacing the diamond cutting wheel (Fig. 21, 22)

**⚠ Attention!**

**Pull out the mains plug**

**Caution!**

- Danger of cuts on the diamond cutting wheel!
- Wear gloves when replacing the diamond cutting wheel.
- Check the cutting wheel for direction of rotation, concentricity and possible damage!

1. Pull out the mains plug.
2. Unscrew the star knob screw (e) on the cutting head unit (4) and push the cutting arm upwards completely. Lock the cutting arm with the star knob (f) on the cutting head unit (4) (Fig. 15).

3. Unscrew and remove the four screws on the blade's protective cover (1) and remove the protective cover. Note: It is not necessary to disconnect the water hose on the protective cover. Carefully fold the protective cover down.
4. Hold the cutting shaft in place with the supplied Allen key and unscrew the clamping nut with the open-ended spanner (included in the scope of delivery). Left-handed thread! Carefully remove the clamping nut, the pressure flange and the diamond cutting wheel (14).
5. Before installing the new diamond cutting wheel (14), clean the cutting shaft and the battery flange with a rag or brush. Attention! Do not use any cleaning agents which can corrode the components.

**Attention!** When installing the new diamond cutting wheel, proceed in the reverse sequence. Make sure that the direction of rotation is correct! (Insert the diamond cutting wheel – ARROW DIRECTION – in the operating side on the flange holder). The arrow direction on the cutting wheel and the protective cover must match.

6. Re-mount the saw blade guard (1).
7. Check the concentricity by briefly starting up the machine and then switching it off again.

**Attention!**

- Operation of the stone cutting machine is not permitted without the corrective cover!
- When fastening the blade, make sure that the diamond cutting wheel does not „wobble“.
- Ensure the firm seating of the water hoses on the protective cover.

## 13. Work complete

**⚠ Attention!**

**Pull out the mains plug.**

Clean the machine after work is complete.

Drain the water after each use. To do this, remove the sealing plug (s) from the basin (8).

The basin (8) and the water pump (18) must be regularly cleaned of dirt, otherwise the pump or pipes will become clogged and the cooling of the diamond cutting wheel (14) will not be ensured.

Rinse the basin (8) and the water pump (18) with clean water after use.

## 14. Transport (Fig. 23)

### ⚠ Caution!

#### Disconnect power plug

Observe the following for transporting the stone cutting machine:

- Lift off the roll slide (6) and transport it separately.
- Lock the cutting head unit (4).
- Empty the water tube (8) and cooling system.
- Fold the supporting feet (11) as described in (Fig. 4 - 7) and use the transport rollers for the transport.

## 15. Electric connection

**The electrical motor installed is connected and ready for operation. The connection complies with the applicable VDE and DIN provisions. The customer's mains connection as well as the extension cable used must also comply with these regulations.**

### Damaged electric connecting cables

Insulation damages frequently occur on electric connecting cables.

The reasons are:

- Pressure points, if connecting cables are routed through window or door gaps.
- Kinks due to improper mounting or routing of connecting cables.
- Intersections due to overruns of connecting cables.
- Insulation damage due to pulling out from wall sockets.
- Cracks due to ageing of insulation.

Such damaged electrical connection cables must not be used and are life-threatening due to the insulation damage.

Check the electrical connection cables for damage regularly. Make sure that the connection cable does not hang on the power network during the inspection. Electrical connection cables must comply with the applicable VDE and DIN provisions. Only use connection cables of the same designation.

The printing of the type designation on the connection cable is mandatory.

### AC motor 230 V~/ 50 Hz

- Mains voltage 230 Volt / 50 Hz.
- Mains connection and extension cable must have 3-wires = P + N + SL. - (1/N/PE).
- Extension cables must have a minimum cross-section of 1,5 mm<sup>2</sup>.
- The mains connection is secured with a max. 16A fuse.

## 16. Maintenance

### ⚠ Attention!

Disconnect the mains plug before carrying out any maintenance work.

- Clean the machine after each work cycle.
- Replace worn out cutting discs.
- Replace damaged protection device
- Dust and pollution must be removed regularly from the machine. The best way to clean the machine is with a piece of cloth or brush.
- All moveable parts must be re-lubricated at periodic intervals.
- Do not use any corrosive substances to clean the plastic.
- The tub (8) and coolant pump (18) must be cleaned regularly to remove dirt, as otherwise the cooling of the diamond cutting disc (14) is not guaranteed.
- Re-commission and inspect all safety equipment.
- Maintenance and repair tasks may only be performed by qualified personnel.

### Connections and repairs

Connections and repair work on the electrical equipment may only be carried out by electricians.

### Please provide the following information in the event of any enquiries:

- Type of current for the motor
- Motor data - type plate

### Spare-part ordering

Please quote the following in your order for spare parts:

- Type of device
- Article No. of device
- Ident. No. of device
- Spare Part No. of the required spare part

### Service information

Please note that the following parts of this product are subject to normal or natural wear and that the following parts are therefore also required for use as consumables.

Wear parts\*: Diamond cutting wheels, carbon brush, table & cutting head guides

\* Not necessarily included in the scope of delivery!

Spare parts and accessories can be obtained from our service centre. To do this, scan the QR code on the cover page.

## 17. Additional instructions for leakage current circuit-breaker (Fig 25)

Please observe the following important instructions on start-up and handling.

Pay attention to the instructions even if you hand over the product to a third party. Preserve this operating Instructions manual for subsequent reference.

### Safety instructions!

- Arbitrary alteration and/or modification of the product is not allowed for safety- and approval reasons (CE). Never dismantle the product.
- The product is not suitable for handling by children. Children cannot assess the risks involved in handling electrical devices. Therefore, pay special attention to the presence of children.
- The structure of the product corresponds to Protection Class 1. Only a proper mains socket with an earth wire (230V~/50Hz) of the public power supply should be used.
- In industrial equipment, the Accident Prevention Specifications of the Federation of Trade Associations for Electrical Systems and Resources must be observed.
- In schools, training centres, hobby- and self-help workshops, the operation of the product must be monitored responsibly by trained staff.
- Handle the product carefully. Impacts, hits and drops from even low heights can damage the machine.
- Never use the product if it is brought from a cold to a hot room. Under certain circumstances, the resulting condensed water can destroy the product.
- Let the product come to the room temperature, before connecting it to the mains power supply. Under certain circumstances, this can take several hours.

- Do not hold the product with moist or wet hands.
- Ensure that the Insulation of the entire product is neither damaged nor destroyed.
- If the product is not operated over long periods, disconnect it from the mains power supply, pull the plug out of the socket.
- Avoid the following environmental conditions at the installation site or during transport:  
Wetness or very high humidity. Extreme cold. Dust or combustible gases, vapours or solvents. Strong vibrations.  
Strong magnetic fields as in the vicinity of machines or loudspeakers.

### Start-up of the leakage current circuit-breaker:

- The leakage current circuit-breaker is equipped with a test button.
- The function should be checked before each start-up and at regular Intervals (min. once every week).
- If the leakage current circuit-breaker does not switch off properly during this test, there is no personal protection! The device must therefore be switched off immediately!
- In case of damages caused by the non-observation of this operating instructions manual, all warranty claims will become null and void. We do not accept any liability for consequential damages.
- Check the product for damage before each use! If you detect a damage, do not connect the product to the mains power supply!
- After actuating the orange Reset button, the device is ready for operation. Before operation, please test the triggering with the help of the Test button.
- Insert the leakage current circuit-breaker into the socket.
- Press the orange Reset button.
- A red symbol is displayed in the window indicating operational readiness.
- Press the red Test button. This action simulates a leakage current.
- If the machine is working properly, the circuit-breaker will disconnect the load from the mains. This is displayed in the window through the disappearance of the red symbol.
- Protection of man and animal is effective only if the machine works properly.
- The Reset button must be pressed a second time for operation.
- The load can now be inserted.

### Technical data:

|                             |                    |
|-----------------------------|--------------------|
| Triggering leakage current: | < 30 mA            |
| Power supply:               | 230 - 240 V~/50 Hz |
| Load capacity:              | 16A (3680 W)       |
| Number of pins:             | 2-pin wired        |
| Preliminary fuse:           | 16 A               |
| Protection type:            | IP54               |
| Dimensions:                 | 126 x 50 x 88mm    |

### Intended use!

The portable leakage current circuit-breaker is designed for wet grinding machines and similar electrical loads in the household.

It is simply connected between the mains power supply and the load, and therefore offers optimum protection against physical contact with live components and sudden restart of the machine after restoration of power.

- Always operate the machine with the provided leakage current circuit-breaker installed.

## 18. Disposal and recycling

### Notes for packaging



The packaging materials are recyclable. Please dispose of packaging in an environmentally friendly manner.

### Notes on the electrical and electronic equipment act [ElektroG]



**Waste electrical and electronic equipment does not belong in household waste, but must be collected and disposed of separately!**

- Old batteries or rechargeable batteries that are not permanently installed in the old unit must be removed before handing them in! Their disposal is regulated by the battery act.
- Owners or users of electrical and electronic devices are legally obliged to return them after use.
- The end user is responsible for deleting their personal data from the old device being disposed of!

- The symbol of the crossed-out dustbin means that waste electrical and electronic equipment must not be disposed of with household waste.
- Waste electrical and electronic equipment can be handed in free of charge at the following places:
  - Public disposal or collection points (e.g. municipal works yards)
  - Points of sale of electrical appliances (stationary and online), provided that dealers are obliged to take them back or offer to do so voluntarily.
  - Up to three waste electrical devices per type of device, with an edge length of no more than 25 centimetres, can be returned free of charge to the manufacturer without prior purchase of a new device from the manufacturer or taken to another authorised collection point in your vicinity.
  - Further supplementary take-back conditions of the manufacturers and distributors can be obtained from the respective customer service.
- If the manufacturer delivers a new electrical appliance to a private household, the manufacturer can arrange for the free collection of the old electrical appliance upon request from the end user. Please contact the manufacturer's customer service for this.
- These statements only apply to devices installed and sold in the countries of the European Union and which are subject to the European Directive 2012/19/EU. In countries outside the European Union, different regulations may apply to the disposal of waste electrical and electronic equipment.

## 19. Troubleshooting

| Fault   | Possible cause  | Remedy   |
|---|---|--|
| Diamond cutting disc comes off when motor is deactivated. | Fastening nut not tightened properly  | Tighten fastening nu   |
| When motor is deactivated.                                | Failure of mains circuit-breaker  | Check mains circuit-breaker  |
|   | Extension cable defective   | Replace extension cable  |
|   | Connection with motor or switch is not OK                                     | Have it checked by an electrician  |
|   | Motor or switch is defective  | Have it checked by an electrician  |
| Motor has no output                                       | Cross-section of the extension cable is not sufficient                        | See electrical connection, the fuse has blown  |
|   | Overloading   | Check tool   |
|   | The diamond cutting wheel is dull   | Replace the diamond cutting wheel with a new one   |
| The motor switches off during work                        | The motor switches off due to overloading, e.g. from excessive cutting depth. | Wait until the motor has cooled down (5-10 minutes), then switch it on again.  |
| The pump shuts off  | The pump switches off due to overloading, e.g. due to heavy contamination.    | Immediately shut down the machine. Clean the pump and restart the machine after approx. 5-10 minutes. Attention! Never perform dry cuts! |
| The cutting process is not optimal                        | The cutting wheel is too heavily stressed                                     | Use a suitable cutting wheel, reduce cutting pressure  |
|   | Diamond segments are too dull   | Sharpen the cutting wheel  |
|   | The cutting wheel has overheated due to insufficient cooling water.           | Optimise the cooling water supply  |

## Vysvětlení symbolů na přístroji

Symbole použité v této příručce vás mají upozornit na možná rizika. Bezpečnostní symboly a vysvětlivky, které je provázejí, musejí být přesně pochopeny. Samotné varování rizika neodstraní a nemohou nahradit správná opatření pro prevenci úrazů.

|                        |  |
|------------------------|--|
|                        | <p>Před uvedením do provozu si přečtěte a dodržujte návod k obsluze a bezpečnostní pokyny!</p> |
|                        | <p>Noste ochranné rukavice!</p>  |
|                        | <p>Noste ochranu zraku!</p>  |
|                        | <p>Noste ochranná sluchátka!</p>   |
|                        | <p>Noste protiprachovou ochranu!</p>   |
|                        | <p>Nesahejte do běžícího řezného kotouče!</p>  |
| <p><b>⚠ Pozor!</b></p> | <p>Místa, která se týkají bezpečnosti, jsme v návodu k použití označili touto značkou.</p>     |

**Obsah:**
**Strana:**

|     |  |     |
|-----|--|-----|
| 1.  | Úvod.....                                      | 41  |
| 2.  | Popis zařízení .....                           | 41  |
| 3.  | Rozsah dodávky .....                           | 41  |
| 4.  | Použití v souladu s určením .....              | 41  |
| 5.  | Bezpečnostní pokyny .....                      | 42  |
| 6.  | Technické údaje .....                          | 46  |
| 7.  | Rozbalení .....                                | 46  |
| 8.  | Před uvedením do provozu.....                  | 46  |
| 9.  | Provoz .....                                   | 47  |
| 10. | Montáž .....                                   | 47  |
| 11. | Uvedení do provozu.....                        | 48  |
| 12. | Ovládání / pracovní pokyny .....               | 48  |
| 13. | Konec práce.....                               | 49  |
| 14. | Přeprava .....                                 | 49  |
| 15. | Elektrické připojení .....                     | 50  |
| 16. | Údržba .....                                   | 50  |
| 17. | Dodatečná upozornění pro proudový chránič..... | 51  |
| 18. | Likvidace a recyklace .....                    | 52  |
| 19. | Odstraňování poruch.....                       | 53  |
| 20. | Prohlášení o shodě.....                        | 131 |



## 1. Úvod

### Výrobce:

Scheppach GmbH  
Günzburger StraÙe 69  
D-89335 Ichenhausen

### Vážený zákazníkú,

přejeme vám mnoho radosti a úspěchu při práci s novým zařízením.

### Upozornění:

Výrobce tohoto zařízení neručí podle platného zákona o odpovědnosti za vady výrobku za škody, které vzniknou na tomto zařízení nebo jeho prostřednictvím v případě:

- neodborné manipulace,
- Nedodržování návodu k obsluze,
- oprav prostřednictvím třetích osob, neautorizovaných odborníků,
- montáže a výměny neoriginálních náhradních dílů,
- použití, které není v souladu s určením,
- Výpadky elektrického zařízení v případě nedodržení elektrických předpisů a ustanovení VDE 0100, DIN 57113 / VDE0113.

### Doporučujeme vám:

Před montáží a zprovozněním si přečtete celý text návodu k obsluze.

Tento návod k obsluze vám má usnadnit seznámení se zařízením a jeho používání v souladu s určením.

Návod k obsluze obsahuje důležité pokyny, jak se zařízením pracovat bezpečně, odborně a ekonomicky, abyste se vyhnuli rizikům, ušetřili náklady za opravy, omezili dobu nečinnosti a zvýšili spolehlivost a životnost zařízení.

Kromě bezpečnostních ustanovení tohoto návodu k obsluze musíte bezpodmínečně dodržovat předpisy své země, které platí pro provoz zařízení.

Uchovávejte návod k obsluze u zařízení v plastovém obalu, který jej bude chránit před znečištěním a vlhkostí. Před započetím práce si jej musí každý pracovník obsluhy přečíst a pečlivě jej dodržovat.

Se zařízením směji pracovat jen osoby, které jsou poučeny o jeho použití a informovány o nebezpečích, která jsou s ním spojena. Dodržujte minimální požadovaný věk obsluhy.

Kromě bezpečnostních pokynů, které jsou obsaženy v tomto návodu k obsluze, a zvláštních předpisů vaší země, je při provozu konstrukčně stejných strojů zapotřebí dodržovat všeobecně uznávaná technická pravidla.

Nepřebíráme žádnou záruku za nehody nebo škody způsobené nedodržením tohoto návodu a bezpečnostních pokynů.

## 2. Popis zařízení

1. Kryt pilového kotouče
2. Spínač / vypínač
3. Rukojeť řezacího ramena
4. Hlava stroje
5. Motor
6. Posuvné saně s pryžovou dosedací plochou
7. Dorazová lišta se stupnicí
8. Vana
9. Vodicí lišta
10. Přepravní úchyt
11. Nohy
12. Podstavý rám
13. Podélný doraz
14. Diamantový řezný kotouč (obr. 3.2)
15. Ochrana proti rozstříku
16. Uzavírací kohout vody
17. Pružina
18. Vodní čerpadlo (obr. 3.1)

## 3. Rozsah dodávky

- Řezačka kamene a dlaždič
- Posuvné saně s pryžovou dosedací plochou
- Diamantový řezný kotouč (obr. 3.2)
- Podélný doraz
- Vidlicový klíč a inbusový klíč

## 4. Použití v souladu s určením

Stroj se smí používat pouze v souladu s jeho určením.

### Stroj odpovídá platné ES směrnici o strojních zařízeních

- Před zahájením práce musí být na stroji namontovaná veškerá ochranná a bezpečnostní zařízení.
- Stroj je koncipován k obsluze jednou osobou. Obsluhující osoba je v pracovní oblasti odpovědná vůči třetím osobám.
- Dbejte všech pokynů ohledně bezpečnosti a rizik u stroje.

- Všechny pokyny ohledně bezpečnosti a rizik u stroje udržujte v kompletním a čitelném stavu.
- Stroj je s nabízeným nástrojem a příslušenstvím koncipován výhradně pro řezání dlaždic a betonových tvárnic do řezné výšky 110 mm. Řezání kovu a dřeva není dovoleno.
- Nepřekračujte maximální rozměry zpracovávaných kusů a dodržujte jejich minimální rozměry.
- Stroj používejte pouze v technicky bezvadném stavu, v souladu s jeho určením, odpovědně a s vědomím všech nebezpečí, a dodržujte návod k obsluze! Ihned odstraňte zejména poruchy (nebo je nechte opravit), které mohou ohrozit bezpečnost!
- Je nutné dodržovat veškeré předpisy výrobce týkající se bezpečnosti, práce a údržby stroje, a také rozměry uvedené v technických datech.
- Je nutné dodržovat příslušné předpisy úrazové prevence a ostatní všeobecně uznávaná bezpečnostně technická pravidla.
- Stroj smějí používat, udržovat nebo opravovat jen osoby, které jsou s ním obeznámeny a jsou informovány o nebezpečí. Svěvolné změny stroje vylučují ručení výrobce za škody, které takto vzniknou.
- Stroj smí být používán jen s originálními příslušenstvími a originálními nástroji výrobce.

I přes používání v souladu s určením nelze zcela zamezit určitým rizikovým faktorům. Na základě konstrukce a uspořádání stroje se mohou vyskytnout následující body:

- Zásah do běžícího diamantového řezného kotouče.
- Kontakt s řezným kotoučem v nezakryté oblasti.
- Vymrštění obrobků a částí obrobků.
- Vymrštění vadného diamantového nástavce řezného kotouče.
- Poškození sluchu, pokud se nepoužívá nezbytná ochrana sluchu.
- Poranění zraku při nepoužívání ochrany očí

Jakékoli použití, které toto nařízení překračuje, je považováno za použití v rozporu s určením. Za takto vzniklé škody výrobce neručí. Riziko nese výhradně uživatel.

Respektujte prosím, že náš přístroj v souladu s určením není konstruován pro komerční, řemeslné a průmyslové použití. Nepřebíráme zodpovědnost v případě, když se přístroj použije v komerčních, řemeslných nebo průmyslových provezech, a při srovnatelných činnostech.

## 5. Bezpečnostní pokyny

Práce s řezačkou na kámen a dlaždice může být nebezpečná, pokud nejsou dodržovány bezpečné a správné pracovní postupy. Tak, jako je to u všech strojů, skrývají práce s tímto výrobkem v sobě určitá rizika. Práce na stroji s respektem a opatrností sníží významnou měrou nebezpečí zranění. Nedodržení obvyklých bezpečnostních opatření může vést k poranění obsluhující osoby. Možné riziko úrazu lze snížit pomocí bezpečnostního vybavení a ochranných opatření, jako jsou ochranné brýle, protiprachové masky a ochrana sluchu. Sebelepší ochrana však nedokáže napravit chybný odhad, lehkomyšlnost nebo nepozornost. V dílně vždy používejte zdravý rozum a dbejte opatrnosti. Pokud máte pocit, že je nějaký postup nebezpečný, nepokoušejte se o něj. Zvažte alternativní možnosti, které se vám zdají bezpečnější. Mějte na paměti, že: Zachování Vašeho tělesného zdraví je Vaší osobní odpovědností. Tento stroj byl koncipován pro určité práce.

Důrazně doporučujeme, abyste stroj nijak neupravovali a nepoužívali jej na práce, na které nebyl zkonstruován. Pokud si nejste jisti, zeptejte se napřed svého prodejce, než začnete s výrobkem pracovat.

**Varování:** Nedodržení těchto předpisů může způsobit vážná zranění.

**Pozor!** Při používání elektrického nářadí se pro ochranu proti zasažení elektrickým proudem a proti nebezpečí zranění a požáru musí dodržovat následující základní bezpečnostní opatření. Před použitím přístroje si přečtete a dodržujte tato upozornění.

1. Udržujte svoji pracovní oblast v pořádku  
Nepořádek v pracovní oblasti vyvolává nebezpečí úrazu.
2. Zohledněte okolní vlivy  
Nevystavujte elektrické nástroje dešti. Nepoužívejte elektrické nástroje ve vlhkém nebo mokřém prostředí.  
Zajistěte dobré osvětlení. Nepoužívejte elektrické nástroje v blízkosti hořlavých kapalin nebo plynů.
3. Chraňte se před zasažením elektrickým proudem  
Zabraňte kontaktu těla s uzemněnými díly, např. trubkami, topnými tělesy, sporáky, chladničkami.
4. Držte mimo dosah dětí!  
Nenechte další osoby, aby se dotýkaly nástroje nebo kabelu, zabraňte jejich přístupu do Vašeho pracovního prostoru.

5. Své nástroje uchovávejte na bezpečném místě  
Nepoužívané nástroje by měly být uloženy v suché, uzavřené místnosti a mimo dosah dětí.
6. Své nástroje nepřetěžujte  
V uvedeném rozsahu výkonu budete pracovat lépe a bezpečněji.
7. Používejte správné nástroje  
Pro těžké práce nepoužívejte příliš slabé nástroje ani adaptéry. Nepoužívejte nástroje pro účely a práce, na které nejsou určeny; například nepoužívejte ruční okružní pilu na kácení stromů nebo řezání větví.
8. Noste vhodný pracovní oděv  
Nenoste volný oděv nebo šperky. Můžete být zachyceni pohyblivými díly. Při práci venku se doporučují gumové rukavice a neklouzavá obuv. Máte-li dlouhé vlasy, noste na nich síťku.
9. Používejte ochranné brýle  
Při práci s velkou prašností používejte dýchací masku.
10. Nepoužívejte kabel k jinému účelu  
Nenoste nástroj za kabel a nepoužívejte jej k vytažení zástrčky ze zásuvky. Chraňte kabel před horkem, olejem a ostrými hranami.
11. Zajistěte obrobek  
Použijte k přidržení obrobku upínací zařízení nebo svěrák. Je jimi držen bezpečněji než vaší rukou a umožňuje obsluhu stroje oběma rukama.
12. Nepřesahujte příliš prostor, v němž stojíte  
Vyvarujte se abnormálního držení těla. Zaujměte bezpečný postoj a neustále udržuje rovnováhu.
13. Pečujte svědomitě o své nástroje  
Udržujte své nástroje ostré a čisté, abyste mohli pracovat dobře a bezpečně. Dodržujte předpisy pro údržbu a pokyny k výměně nástrojů. Kontrolujte pravidelně zástrčku a kabel a nechte je při poškození vyměnit uznávaným odborníkem. Prodlužovací kabel pravidelně kontrolujte a v případě poškození jej vyměňte. Udržujte rukojeti suché a zbavené oleje a tuku.
14. Vytáhněte zástrčku ze sítě  
Při nepoužívání, před údržbou a při výměně nástroje, jako je například pilový list, vrták a strojní nástroje všeho druhu.
15. Nenechávejte nástrojové klíče vsazené  
Zkontrolujte před zapnutím, že jsou klíče a nastavovací nástroje odstraněny.
16. Vyhnete se neúmyslnému spuštění  
Nenoste žádné nástroje zapojené do sítě s prstem na spínači. Ubezpečte se, že během zapojování do sítě je vypnutý spínač.
17. Venkovní prodlužovací kabel  
Venku používejte pouze k tomu schválené a odpovídajícím způsobem označené prodlužovací kabely.
18. Buďte vždy pozorní  
Pozorujte svou práci. Postupujte rozumně. Nepoužívejte nástroj, když nejste soustředění.
19. Přístroj pravidelně kontrolujte, zda není poškozený  
Před dalším používáním nástroje se musí ochranná zařízení nebo lehce poškozené díly pečlivě prohlédnout, zda fungují bezvadně a v souladu s určením. Zkontrolujte, zda je funkce pohyblivých dílů v pořádku, zda nejsou vzpříčené nebo poškozené. Veškeré díly musí být správně namontované a splňovat všechny podmínky pro provoz přístroje. Poškozená ochranná zařízení a díly se musí odborným způsobem opravit nebo vyměnit v dílně zákaznického servisu, pokud není v návodech k obsluze uvedeno jinak. Poškozené spínače musí být nahrazeny v dílně zákaznického servisu. Nepoužívejte nástroje, u nichž nelze zapnout a vypnout spínač.
20. Pozor!  
Pro svou vlastní bezpečnost používejte pouze příslušenství a přídatné přístroje, které jsou uvedeny v návodu k obsluze nebo které doporučuje nebo uvádí výrobce nářadí.  
Použití jiného nářadí nebo příslušenství než je doporučeno v návodu k obsluze nebo v katalogu pro vás může znamenat nebezpečí zranění.
21. Opravy provádí pouze kvalifikovaný elektrikář  
Toto elektrické nářadí odpovídá příslušným bezpečnostním předpisům. Opravy smí provádět pouze kvalifikovaný elektrikář; jinak může dojít k úrazům uživatele.
22. Připojte zařízení na odsávání prachu  
Pokud jsou k dispozici přípojky pro zařízení na odsávání prachu, přesvědčte se, že jsou tato zařízení připojena a správně používána.

**⚠ VAROVÁNÍ!** Tento elektrický nástroj vytváří během provozu elektromagnetické pole. Toto pole může za určitých podmínek ovlivňovat aktivní nebo pasivní zdravotní implantáty. Pro snížení rizika vážných nebo smrtelných úrazů doporučujeme osobám se zdravotními implantáty, aby se před obsluhou tohoto elektrického nástroje obrátily na svého lékaře nebo na výrobce zdravotního implantátu.

**Bezpečnostní pokyny dobře uchovávejte.**

## SPECIÁLNÍ BEZPEČNOSTNÍ POKYNY

Pozor! Tato řezačka na kámen a dlaždice je konstruována pro mokré řezání. Stroj se nesmí provozovat s nesegmentovaným diamantovým řezným kotoučem.

- Mokrý ruce: Nedotýkejte se elektrických součástí stroje (např. spínačů) mokřými rukama.
- Konektory: Všechny konektory musí být umístěny na suchém místě a nesmí ležet na podlaze.
- Chlazení řezného kotouče: Ujistěte se, že je řezný kotouč během celého procesu řezání chlazený vodou.
- Suché řezání: Nikdy neprovádějte suché řezy s řeznými kotouči, které jsou konstruovány pro mokré řezání.
- Ochrana proti prachu: Při řezání dlaždic vždy používejte protiprašnou masku.
- Diamantové řezné kotouče: Nezasunujte dlaždici do stroje rychleji, než ji lze řezným kotoučem řezat.
- Používejte pouze řezné kotouče, jejichž otáčky jsou min. 3 000 min<sup>-1</sup>.
- Volba řezného kotouče: Zvolte diamantový řezný kotouč podle řezaného materiálu.
- Montáž řezného kotouče: Před montáží řezného kotouče zkontrolujte vřeten, matiči vřeten a přírubu z hlediska poškození, opotřebení nebo uvolněního dosednutí.  
Poškozené nebo opotřebované díly ihned vyměňte.
- Směr otáčení řezného kotouče: Zkontrolujte směrovou šipku na řezném kotouči, směr šipky musí souhlasit se směrem otáčení motorové hřídele.
- Vřetení řezného kotouče Ujistěte se, že průměr otvoru v řezném kotouči odpovídá průměru vřetení řezného kotouče na stroji.
- Ochrana řezného kotouče: Provozujte řezačku na kámen a dlaždice pouze s náležitě upevněnou a nastavenou ochranou řezného kotouče.
- Rychlost řezného kotouče: Nepřekračujte bezpečnou provozní rychlost řezného kotouče.
- Broušení řezným kotoučem: Nepokoušejte se používat řezný kotouč pro broušení, např. pro odbroušení hrany odřezané dlaždice. Neprovádějte také žádné zaoblené nebo kruhové řezy. Tato řezačka na dlaždice je vhodná pouze pro domácí použití.
- Doba zastavení řezného kotouče: Řezný kotouč potřebuje 20 sekund, než se po vypnutí zastaví. Vyčkejte do úplného zastavení řezného kotouče, pak vytáhněte síťovou zástrčku ze zásuvky a poté se teprve v případě potřeby dotkněte řezného kotouče stroje.
- Zabraňte jakémukoli dotyku otáčejícího se řezného kotouče, pokud je stroj v provozu.

- Elektrický nástroj se nikdy nesmí používat bez dodávané zástrčky PRCD.
- Zabraňte kontaktu elektrických součástí nástroje a osob v pracovním prostoru s vodou!
- V případě poškození zástrčky nebo přípojného vedení musí tyto součásti vyměnit výrobce nebo autorizovaný zákaznický servis.
- Technické změny, které způsobí změnu vlastností (např. otáčky), smí provádět pouze výrobce pro splnění požadavků ochranných opatření.
- Bezpečnostní pokyny dobře uchovejte.

## Speciální bezpečnostní pokyny pro řezačky na kámen

- Před použitím postavte řezačku na kámen na rovnou, stabilní a pevnou pracovní plochu. Zajistěte dostatečnou volnost pohybu.
- Aby se zabránilo ohrožení prachem, smí se stroj používat výhradně pouze v mokřém prostoru.
- Před prací vždy naplňte vanu vodou.
- Stroj se smí provozovat pouze v dostatečně větráných prostorech.
- Pozor! Motor nikdy neponechávejte v chodu v uzavřených nebo stísněných prostorech. Výfukové plyny obsahují jedovatý oxid uhelnatý!
- Přístroj zapněte zásadně před kontaktem s materiálem.
- Pro tuto řezačku na kámen platí zřísněné bezpečnostní předpisy pro mokřý provoz. Je třeba aplikovat všechna ochranná opatření proti zvýšeným dotykovým napětím.
- Elektrická vedení nesmí přijít do styku s vodou nebo vodní mlhou.
- Před zahájením práce zkontrolujte přístroj a síťový kabel z hlediska poškození.
- Zkontrolujte, zda pohyblivé díly přístroje bezchybně fungují a nejsou vzpříčené, a zda nejsou žádné díly poškozeny.
- Síťové napětí musí odpovídat údajům na typovém štítku stroje.
- Ve venkovním prostředí používejte pouze prodlužovací kabel, který je pro tento účel schválen.
- V případě použití kabelového bubnu kabel zcela odvíjte, aby se zabránilo ohřevu kabelu.
- Při práci ve venkovním prostředí musí být zásuvka vybavena ochranným spínačem proti chybovému proudu.
- Dodržujte směr otáčení motoru a diamantového řezného kotouče.
- Řežte vždy pouze jeden obrobek.

- Řezná dráha musí být nahore a dole bez překážek.
  - Dbejte na to, aby bylo možné odřezky z boční části řezného kotouče odstranit, aby nebyly zachyceny.
  - Pracujte pouze s diamantovými řeznými kotouči, které jsou vhodné výhradně pro mokrý řez.
  - Používejte diamantové řezné kotouče správné velikosti.
  - Držte ruce, prsty a paže dál od rotujícího řezného kotouče. Dodržujte vždy dostatečný odstup od diamantového řezného kotouče.
  - Vadné diamantové řezné kotouče okamžitě vyměňte. Deformované nebo popraskané řezné kotouče se nesmí používat.
  - Používejte pouze diamantové řezné kotouče doporučené výrobcem, které odpovídají normě EN 13236. Je zakázáno používat pilové kotouče.
  - Dbejte na to, aby byl zvolen vhodný diamantový řezný kotouč pro řezaný materiál.
  - Nepoužívejte řezačku na kámen bez ochranných zařízení.
  - Před odstraňováním poruch nebo vyjímáním vzpříčených obrobků stroj vždy vypněte a vytáhněte síťovou zástrčku. Teprve poté odstraňte vzpříčený obrobek.
  - Chraňte diamantový řezný kotouč před úderem nebo nárazem. Nevystavujte kotouč působení žádného bočního tlaku.
  - Přístroj nezatěžujte natolik, aby se zastavil.
  - Používejte vhodné osobní ochranné pracovní prostředky (OOPP).
    - Chrániče sluchu pro snížení rizika vzniku nedoslýchavosti.
  - **Pozor! Hluk může být zdraví škodlivý. Pokud se překročí přípustná hladina hluku 80 dB(A), musí se používat ochrana sluchu.**
  - Ochranu dýchacích cest pro zabránění vdechnutí nebezpečného prachu.
  - Ochrana zraku pro snížení rizika poškození očí.
  - Při manipulaci s hrubými materiály se doporučuje používat rukavice a při práci ve venkovním prostoru obuv odolnou proti sklouznutí.
- Vždy, když to bude prakticky možné, se musí diamantové řezné kotouče přenášet ve vhodné schránce.
  - Tento stroj smí provozovat pouze osoby, které jsou seznámeny se zacházením s řezačkami na kámen.
  - Závady na stroji, a to včetně krytí a ochranných zařízení, je třeba ihned po jejich zjištění nahlásit osobě odpovědné za bezpečnost.
  - Nikdy nenechávejte přístroj v chodu bez dohledu.

## DALŠÍ BEZPEČNOSTNÍ POKYNY

Před uvedením tohoto výrobku do provozu si přečtete všechny pokyny!

### Pracoviště

Aby se zabránilo riziku zranění, poškození stroje, požáru a nárazu, ujistěte se, že Vaše pracoviště

- je chráněno před vlhkostí, mokrem a deštěm,
- neobsahuje hořlavé plyny a kapaliny,
- je zabezpečeno proti vstupu dětí – pokud není stroj v provozu, použijte visací zámek a hlavní vypínač;
- je čisté a prázdné,
- je dobře větrané a osvětlené.

### Obsluhující osoba

Zdravý lidský rozum a opatrnost jsou faktory, které nelze zabudovat do stroje. Tyto faktory přísluší pouze obsluhující osobě. Mějte prosím na paměti:

- Vyvarujte se kontaktu těla s uzemněnými povrchy, jako jsou trubky nebo radiátory.
- Buďte opatrní. Nepracujte se strojem, pokud jste unavení.
- Neobsluhujte výrobek pod vlivem alkoholu nebo drog.
- Přečtete si výstražná upozornění pro zjištění, zda Vaše schopnost úsudku nebo Vaše reflexy nejsou nepříznivě ovlivněny.
- Nenoste volný oděv nebo šperky, které by se mohly zachytit v pohyblivých součástech.
- Doporučujeme Vám používat obuv odolnou proti sklouznutí.
- Dlouhé vlasy chraňte vhodným prostředkem.
- Používejte ochranu zraku a sluchu. Používejte vždy:
  - Protiprachové masky schválené ANSI.
  - Ochranu sluchu.
- Vždy udržujte svoji rovnováhu.
- Nenaklánejte se přes stroje v chodu.

### Zbytková rizika

**Stroj je zkonstruován podle aktuálního stavu techniky a podle uznávaných bezpečnostně-technických norem. Přesto se mohou během práce vyskytnout jednotlivá zbytková rizika.**

- Nebezpečí úrazu prstů a rukou spuštěným nástrojem v případě neodborného vedení obrobku.
- Ohrožení zdraví prachem. Bezpodmínečně použijte osobní ochranné vybavení, jako je ochrana zraku.
- Zranění vadným diamantovým řezným kotoučem. Pravidelně kontrolujte diamantový řezný kotouč z hlediska neporušenosti.

- Nebezpečí poranění prstů a rukou při výměně řezného kotouče. Noste vhodné pracovní rukavice.
- Nebezpečí poranění při zapnutí stroje v důsledku rozbíhajícího se řezného kotouče.
- Ohrožení proudem při použití nesprávných elektrických přírodních kabelů.
- Ohrožení zdraví spuštěným řezným kotoučem při dlouhých vlasech a volném oděvu. Používejte osobní ochranné prostředky jako vlasovou síťku a těsně přiléhající pracovní oděv.
- Kromě toho mohou přes všechna přijatá preventivní opatření vzniknout zbytková rizika, která nebudou na první pohled zřejmá.
- Zbytková rizika lze minimalizovat, pokud budete dodržovat „bezpečnostní pokyny“ a „použití v souladu s určeným účelem“ a kompletní „návod k obsluze“.

## 6. Technické údaje

|                                  |                      |
|----------------------------------|----------------------|
| Konstrukční rozměry<br>d x š x v | 1150 x 520 x 1210 mm |
| Řezací stůl                      | 535 x 430 mm         |
| Diamantový řezný kotouč          | ø 360 mm             |
| Otvor                            | ø 25,4 mm            |
| Otáčky                           | 2800 1/min           |
| Hmotnost                         | 72 kg                |
| Řezná délka max                  | 700 mm               |
| Řezná výška 90° max              | 110 mm               |
| Max. řezná výška 45°             | 72 mm                |
| Motor                            | 230 V~/50 Hz         |
| Příkon                           | 2200 W               |
| Druh provozního režimu*          | S6 40%               |
| Izolační třída                   | B                    |
| Stupeň krytí                     | IP54                 |

Technické změny vyhrazeny!

\*Druh provozního režimu – S6 40 %

Druh provozního režimu S6 je nepřetržitý periodický provoz. Provoz se skládá z doby náběhu, doby s konstantním zatížením a doby volnoběhu. Provozní cyklus činí 10 minut, relativní doba zapínání činí 40 % provozního cyklu.

## Charakteristiky hlučnosti

Hluk na pracovišti může přesáhnout 85 dB (A). V takovém případě jsou pro uživatele nutná ochranná protihluková opatření (nose ochranu sluchu!).

## Hladina akustického výkonu v dB

|                            |          |
|----------------------------|----------|
| Akustický tlak $L_{pA}$    | 72 dB(A) |
| Akustický výkon $L_{WA}$   | 82 dB(A) |
| Nepřesnost měření $K_{pA}$ | 3 dB     |

## 7. Rozbalení

### ⚠ POZOR!

**Přístroj a obalový materiál nejsou hračka! S plastovými sáčky, fóliemi a drobným díly si nesmějí hrát děti! Hrozí nebezpečí spolknutí těchto věcí a udušení!**

- Otevřete balení a opatrně vyjměte přístroj.
- Odstraňte materiál obalu a obalové a přepravní pojistky (pokud je jimi výrobek opatřen).
- Zkontrolujte, zda je rozsah dodávky úplný.
- Zkontrolujte přístroj a díly příslušenství, zda se při přepravě nepoškodily. V případě reklamaci je třeba okamžitě uvědomit dodavatele. Pozdější reklamace nebudou uznány.
- Uchovejte obal dle možností až do uplynutí záruční doby.
- Před použitím se s výrobkem seznámte podle návodu k obsluze.
- Používejte u příslušenství a opotřebitelných a náhradních dílů pouze originální díly. Náhradní díly obdržíte u specializovaného prodejce.
- Uveďte při objednávání naše čísla výrobku a rovněž typ a rok výroby.

## 8. Před uvedením do provozu

Před použitím řezačky se pozorně pročtete instrukce obsažené v předložené příručce.

### Přečtení návodu k použití:

Před instalací řezačky na dlaždice, před jejím uvedením do provozu nebo před prováděním zásahů na ní si pečlivě pročtete návod k obsluze.

### Nebezpečné elektrické napětí

Opatrně! Před každým zásahem na řezačce na dlaždice vypněte přívod elektrického proudu.

## Ohrožení náhlým spuštěním

Opatrně! Řezačka na dlaždice se může po výpadku elektrického proudu náhle znovu spustit.

Popraskané diamantové kotouče vyměňte.

- Seznamte se dobře se strojem. Seznamte se s jejím používáním a jejími omezeními, ale také se specifickými potenciálními nebezpečími.
- Pečlivě stroj zkontrolujte, zda není poškozený, abyste měli jistotu, že dokáže odvést předpokládaný výkon. V případě pochyb by měl být dotčený díl vyměněn.
- Ujistěte se, že je spínač v poloze VYP, než zapojíte síťovou zástrčku do zásuvky.
- Ujistěte se, že byl stroj vyčištěn a odborně namazán.
- Stroj před uvedením do provozu zkontrolujte, zda nemá poškozené součásti, a přesvědčte se, zda díly správně fungují a plní svou předpokládanou funkci.
- Zkontrolujte vyrovnaní všech pohyblivých součástí, všech upevňovacích součástí a všechny jiné podmínky, které by mohly negativně ovlivnit řádný provoz. Každá poškozená součást by měla být ihned opravena odborníkem nebo vyměněna.
- Stroj nepoužívejte, pokud se spínač nedá správně zapnout a vypnout.

## 9. Provoz

- Stroj postavte na rovný a neklouzavý podklad.
- Zkontrolujte, zda napětí na datovém štítku odpovídá skutečnému napětí, a poté připojte zástrčku do elektrické sítě.
- Před zapnutím musí být možné volně otáčet řezným kotoučem.

**Pozor:** Řezný kotouč je nutno stále chladit vodou.

**Pozor:** Řezný kotouč dobíhá.

Nesnažte se zabrzdit řezný kotouč tlakem ze strany.

- Při normálním provozu se může kryt motoru velmi zahřát.
- Stroj ani příslušenství nepřetěžujte a nenutte jej vykonávat práci většího průmyslového zařízení. Lepší práci odvádí při výkonu, na který byl zkonstruován.
- Veškerá nastavení provádějte, když je stroj vypnutý.
- Nikdy nenechávejte stroj bez dozoru, dokud je v chodu.
- Po vypnutí stroj opusťte teprve tehdy, až se úplně zastaví.

- Stroj vždy vypněte dřív, než vytáhnete síťovou zástrčku.
- Vždy vytáhněte zástrčku ze sítě. Zástrčku nikdy nechte ze zásuvky za kabel.
- Nepoužívejte řezný kotouč, který neodpovídá specifikovaným velikostem.
- Nikdy nenoste stroj za kabel.

Pokud si nejste jisti, zda jsou pracovní podmínky bezpečné či nikoliv, se strojem nepracujte.

## 10. Montáž

### 10.1 Obr. 4 - 10

Z technických důvodů při balení není stroj kompletně smontován.

**Montáž přístroje provádějte minimálně ve dvou osobách!**

1. Vyjměte stroj z obalu a položte jej opatrně stranou na zem.
2. Nejprve vyklepte podpěrnou nohu (11) na straně bez transportních válečků směrem ven až na doraz, až šroub zapadne do podélného otvoru tak, jak je znázorněno na obr. 7. **Ujistěte se, že také podpěrná noha zapadla a opět se nesklopí!**
3. Postup zopakujte pro druhou podpěrnou nohu (obr. 8).
4. Postavte stroj na nohy.
5. Umístěte vodní čerpadlo (18) do upevnění vany na vodu a zasuňte zátku (s) do odtoku vany na vodu (8). (obr. 9, 10)
6. Naplňte vanu vodou tak, aby čerpadlo (18) bylo po celou dobu (také během provozu) ponořeno ve vodě.

### Pozor!

Vodní čerpadlo nesmí nikdy být v chodu na sucho. Musí být během provozu vždy ponořeno ve vodě.

### 10.2 Montáž posuvných saní (obr. 11)

1. Umístěte posuvné saně (řezací stůl) (6) na vodící lištu posuvného stolu (9), přičemž rám (a) obou pravých vodících kladek zahrnuje vodící lištu. Dvě levé vodící kladky umístěte jednoduše na vodící lištu.
2. Když stojíte před řezačkou na kámen, musí stupnice směřovat k Vám. Mezera řezacího kotouče 90° je umístěna vlevo v posuvných saních (6), mezera řezacího kotouče 45° napravo.
3. Řezací stůl se musí lehce posunovat. Ujistěte se, že všechny čtyři kladky dosedají na vodící lištu (9).

### 10.3 Montáž pákového šroubu otáčecího zařízení řezné hlavy (obr. 12)

1. Vymontujte šroub se šestihrannou hlavou pomocí vidlicového klíče 30 mm.
2. Nasaďte pákový šroub (d) otáčecího zařízení řezné hlavy na závit a pevně jej přišroubujte.

### 10.4 Montáž podélného dorazu (obr. 13)

1. Nasaďte podélný doraz (13) na dorazovou lištu se stupnicí (7) u posuvných saní (6).
2. Podélný doraz (13) nastavte ve vhodné vzdálenosti od řezného kotouče (14).
3. Zajistěte podélný doraz (13) v poloze utažením aretační rukojeti (b).

## 11. Uvedení do provozu

### ⚠ POZOR!

**Před uvedením do provozu přístroj bezpodmínečně kompletně smontujte!**

#### Spínač pro zapnutí/vypnutí (obr. 14)

Pro zapnutí stiskněte spínač pro zapnutí/vypnutí (2) na straně „I“.

Před zahájením řezání je třeba vyčkat, až řezný kotouč dosáhne maximálních otáček a čerpadlo chladicí vody (18) začne dopravovat vodu k řeznému kotouči.

Pro vypnutí stiskněte spínač (2) na straně „0“ (obr. 14).

#### Upozornění:

Po zapnutí řezačky na kámen a dlaždice si nejdříve všimněte směru otáčení diamantového řezného kotouče. Dbejte na směrovou šipku na stroji!

**Pozor!** Vodní čerpadlo (18) se spustí automaticky při zapnutí hnacího motoru (5)! Pomocí uzavíracího ventilu (16) můžete regulovat průtok vody k diamantovému řeznému kotouči (14).

## 12. Ovládání / pracovní pokyny

### ⚠ POZOR!

**Před uvedením do provozu přístroj bezpodmínečně kompletně smontujte!**

#### 12.1 Řezy 90° (obr. 13)

1. Uvolněte křídlový šroub (c).
2. Nastavte úhlový doraz (13) na 90° a opět dotáhněte křídlový šroub (c).
3. Dotáhněte křídlový šroub (b) pro zajištění úhlového dorazu (13) v poloze.

4. Zapněte stroj spínačem pro zapnutí/vypnutí (2).
5. Přitlačte obrobek proti dorazu (13) a posuňte jej pomocí posuvných saní (6) k diamantovému řeznému kotouči (14) a naráz jej zcela odřízněte.
6. Stroj opět vypněte.

#### 12.2 Úhlopříčný řez 45° (obr. 13)

1. Uvolněte křídlový šroub (c).
2. Nastavte úhlový doraz (13) na 45° a opět dotáhněte křídlový šroub (c).
3. Dotáhněte křídlový šroub (b) pro zajištění úhlového dorazu (13) v poloze.
4. Proveďte řez tak, jak je popsáno v bodě „Řezy 90°“.

#### 12.3 Řezání s pevnou hloubkou řezu (obr. 15, 16)

U tohoto řezu je řezná hlava (4) pevně nastavena. Obrobek se posune pomocí posuvných saní (6) proti diamantovému řeznému kotouči (14) a naráz se zcela odřízne.

Při řezání dbejte na rovnoměrný tlak přizpůsobený výkonu motoru!

1. Uvolněte šroub s hvězdicí (e) na jednotce řezné hlavy (4) a zatlačte řezací rameno nahoru.
2. Položte řezaný obrobek na posuvné saně (6) a zastavený řezací kotouč (14) s plným segmentem umístěte volně na obrobek.
3. Zatáhněte obrobek posuvnými saněmi (6) zpět natolik, aby se diamantový řezný kotouč (14) mohl mírně snížit.
4. Nastavte požadovanou hloubku řezu pomocí šroubu s hvězdicí (e).
5. Zajistěte hloubku řezu pomocí šroubu s hvězdicí (f) na jednotce řezné hlavy (4).

**Pozor!** Vedený obrobek vždy přidržujte, resp. přitlačujte k příslušnému dorazu obrobku (7 + 13).

**Pozor!** Vyčkejte, až se chladicí voda dostane k řeznému kotouči (14).

#### 12.4 Řezání s nezajištěnou hloubkou řezu (obr. 17)

Nezajištěná hloubka řezu se doporučuje pro snadnější řezání při větších hloubkách řezu. Přitom je motor (5) méně namáhán a zachází se šetrně s diamantovým řezným kotoučem (14).

Při tomto řezu se obrobek pohybuje tam a zpět pomocí posuvných saní (6) pod nezajištěnou řeznou hlavou. Řezná hlava (4) se přitom stlačuje pravou rukou dolů.

1. Uvolněte šroub s hvězdicí (e) na jednotce řezné hlavy (4) a zatlačte řezací rameno nahoru.
2. Nastavte požadovanou hloubku řezu pomocí šroubu s hvězdicí (f).



- Spustíte jednotku řezné hlavy (4) s diamantovým řezným kotoučem dolů.
  - Ponechejte šroub s hvězdicí (e) uvolněný.
- Pozor!** Diamantový řezný kotouč (14) by měl mít možnost spuštění dolů cca 3 mm pod horní hranu posuvných saní (6). Diamantový řezný kotouč se nesmí dotýkat posuvných saní.

### 12.5 Řezání s řeznou hlavou – otáčecí zařízení / šikmé řezy (obr. 18 - 20)

Uvolněte otáčecí zařízení řezné hlavy pomocí pákového šroubu (d) a otočte otáčecí zařízení řezné hlavy (4) o 45° až na doraz.

Páku opět pevně dotáhněte.

**Pozor!** Před zahájením řezu zkontrolujte nastavení dorazu. Diamantový řezný kotouč se nesmí dotýkat posuvných saní.

Proveďte řez tak, jak je popsáno v bodě „Řezy 90°“.

### 12.6 Výměna diamantového řezného kotouče (obr. 21, 22)

**⚠ Pozor!**

**Vytáhněte síťovou zástrčku.**

**Opatrně!**

- Nebezpečí pořezání na diamantovém řezném kotouči!
- Při výměně diamantového řezného kotouče použijte rukavice.
- Zkontrolujte řezný kotouč z hlediska směru otáčení, vystředěného otáčení a případných poškození!

- Vytáhněte síťovou zástrčku.
- Uvolněte šroub s hvězdicí (e) na jednotce řezné hlavy (4) a zatlačte řezací rameno zcela nahoru. Zajistěte řezací rameno pomocí hvězdice (f) na jednotce řezné hlavy (4) (obr. 17).
- Uvolněte a vyjměte čtyři šrouby na ochranném krytu kotouče (1) a stáhněte ochranný kryt. Upozornění: Hadice na vodu na ochranném krytu se nemusí uvolňovat. Sklopte ochranný kryt opatrně zdola nahoru.
- Přidržejte pevně řezací hřídel dodaným imbusovým klíčem a uvolněte upínací matici vidlicovým klíčem (je součástí rozsahu dodávky). **Levotočivý závit!** Vyjměte upínací matici, přítlačnou přírubu a opatrně diamantový řezný kotouč (14).

- Před montáží nového diamantového řezného kotouče (14) očistěte řezací hřídel a přírubu kotouče hadrem nebo štětcem. Pozor! Nepoužívejte žádné čisticí prostředky, které by mohly napadnout konstrukční součásti.

**Pozor!** Při vkládání nového diamantového řezného kotouče postupujte v opačném pořadí. Dbejte vždy na správný směr otáčení! (Umístěte diamantový řezný kotouč – SMĚR ŠÍPKY – na straně obsluhy na upevnění příruby). Směr šípky na řezném kotouči a na ochranném krytu musí souhlasit.

- Namontujte opět chranný kryt kotouče (1).
- Zkontrolujte vystředěné otáčení tak, že necháte stroj rozběhnout a poté jej hned zase vypnete.

**Pozor!**

- Provoz řezačky na kámen není bez ochranného krytu dovolen!
- Dbejte na upevnění kotouče, diamantový řezný kotouč nesmí „kmitat“.
- Dbejte na pevné usazení hadic na vodu u ochranného krytu.

## 13. Konec práce

**⚠ Pozor!**

**Vytáhněte síťovou zástrčku.**

Po ukončení práce stroj vyčistěte.

Po každém použití nechte vodu odtéci. Za tímto účelem vyjměte uzávěrací zátku (s) z vany (8).

Vanu (8) a vodní čerpadlo (18) je třeba pravidelně zbařovat znečištění, neboť jinak by došlo k upcání čerpadla nebo vedení a nebylo by již zaručeno chlazení diamantového řezného kotouče (14).

Po použití vypláchněte vanu (8) a vodní čerpadlo (18) čistou vodou.

## 14. Přeprava (obr. 23)

**⚠ Pozor!**

**Vytáhněte síťovou zástrčku.**

Aby bylo možné řezačku na kámen přepravovat, dodržujte následující pokyny:

- Zvedněte posuvné saně (6) a přepravujte je samostatně.
- Zajistěte jednotku řezné hlavy (4).

- Vyprázdněte vanu na vodu (8) a chladicí systém.
- Sklopte podpěrné nohy (11) tak, jak je popsáno (obr. 4 - 7), a pro přepravu použijte transportní válečky.

## 15. Elektrické připojení

**Instalovaný elektromotor je připojen v provozuschopném stavu. Připojka musí odpovídat příslušným předpisům VDE a DIN. Těmto předpisům musí odpovídat síťová připojka zákazníka i použité prodlužovací kabely.**

### Poškozená elektrická přípojná vedení

U elektrických přívodních kabelů často dochází k poškození izolace.

Příčiny jsou:

- Smáčknutá místa, je-li přívodní kabel veden oknem nebo štěrbinou ve dveřích.
- Místa zlomu kvůli nevhodnému upevnění nebo vedení přívodního kabelu.
- Místa, kde došlo k přerušení přívodního kabelu následkem přejetí.
- Poškození izolace kvůli vytržení z elektrické zásuvky ve stěně.
- Praskliny v důsledku stárnutí izolace.

Tyto vadné elektrické přívodní kabely nesmí být používány a kvůli poškození izolace jsou životu nebezpečné. Pravidelně kontrolujte, zda elektrické přívodní kabely nejsou poškozeny. Dávejte pozor, aby nebyl přívodní kabel při kontrole připojen do elektrické sítě.

Elektrické přívodní kabely musí odpovídat příslušným předpisům VDE a DIN. Používejte pouze přípojná vedení se stejným označením.

Uvedení typového označení na přívodním kabelu je povinné.

### Motor na střídavý proud 230 V~ / 50 Hz

- Síťové napětí 230 voltů / 50 Hz.
- Síťová připojka a prodlužovací vedení musí být 3žilové = P + N + SL. - (1/N/PE).
- Prodlužovací vedení musí mít minimální průřez 1,5 mm<sup>2</sup>.
- Síťová připojka je jištěna maximálně 16 A.

## 16. Údržba

### ⚠ Pozor!

Před prováděním veškeré údržby vytáhněte síťovou zástrčku.

- Po ukončení práce stroj vyčistěte.
- Opatřebeně řezné kotouče vyměňte.
- Poškozená ochranná zařízení vyměňte
- Prach a nečistoty je třeba ze stroje pravidelně odstraňovat. Stroj čistěte nejlépe hadříkem nebo štětcem.
- Všechny pohyblivé součásti je nutno v pravidelných intervalech promazávat.
- K čistění plastových součástí nepoužívejte žádné žíravé látky.
- Vanu (8) a čerpadlo chladicí vody (18) je třeba pravidelně zbavovat znečištění, neboť jinak není zaručeno chlazení diamantového řezného kotouče (14).
- Uveďte všechna bezpečnostní zařízení opět do provozu a zkontrolujte je.
- Údržbové práce a opravy smí provádět pouze odborní pracovníci.

### Připojky a opravy

Připojení a opravy elektrického vybavení mohou provádět pouze odborní elektrikáři.

### Při zpětných dotazech uvádějte prosím tyto údaje:

- Typ proudu napájecího motor
- Údaje z typového štítku stroje

### Objednávání náhradních dílů

Při objednávání náhradních dílů je třeba vyplnit tyto údaje:

- Typ stroje
- Výrobní číslo stroje
- Identifikační číslo stroje
- Číslo požadovaného náhradního dílu

### Servisní informace

Je nutno dbát na to, že v případě tohoto výrobku následující díly podléhají opotřebením, které je dáno používáním nebo se tak děje přirozeně, příp. že na následující díly je pohlíženo jako na spotřební materiál.

Opotřebitelné díly\*: Diamantové řezné kotouče, uhlíkové kartáče, vedení stolu a řezací hlavy

\* není nutně zahrnuto v obsahu dodávky!

Náhradní díly a příslušenství obdržíte v našem servisním středisku. Naskenujte k tomu QR kód na titulní straně.

## 17. Dodatečná upozornění pro proudový chránič (obr. 25)

Zohledněte prosím následující důležitá upozornění pro uvedení do provozu a manipulaci.

Dodržujte je, i když byl tento výrobek předán třetí osobě. Uchovejte proto tento návod k obsluze pro následnou referenci.

### Bezpečnostní pokyny!

- Z bezpečnostních důvodů a důvodů schválení (CE) není dovoleno provádět na výrobku svévolné úpravy a/nebo modifikace. Nikdy výrobek nerozebírejte.
- Výrobek nepatří do rukou dětem. Děti nejsou schopné odhadnout rizika plynoucí z manipulace s elektrickými přístroji. Proto vždy v přítomnosti dětí buďte obzvláště opatrní.
- Konstrukce výrobku odpovídá třídě ochrany 1. Jako zdroj napětí se smí používat pouze řádná síťová zásuvka s ochranným vodičem (230V~/50Hz) veřejné rozvodné sítě.
- V komerčních zařízeních je třeba dbát bezpečnostních předpisů organizace profesních sdružení týkajících se elektrických instalací a provozních prostředků.
- Ve školách, vzdělávacích zařízeních, zájmových a svépomocných dílnách musí na provoz výrobku dohlížet odpovědní vyškolení pracovníci.
- S výrobkem zacházejte opatrně. Pozor na poškození v důsledku nárazů, úderů či pádu i z malé výšky.
- Nikdy nepoužívejte výrobek, pokud byl přenesen z chladné do teplé místnosti. Přitom vzniklá kondenzovaná voda může podle okolností výrobek zničit.
- Nechte výrobek napřed zahřát na pokojovou teplotu, než ho zapojíte do sítě. To může podle okolností trvat i několik hodin.
- Nikdy na výrobek nesahejte mokřýma ani vlhkýma rukama.
- Dbejte na to, aby se nepoškodila a nezničila izolace celého výrobku.
- Pokud není výrobek delší dobu provozován, odpojte jej od sítě a vytáhněte kabel ze zásuvky.

- Na místě instalace nebo při přepravě se vyvarujte následujících podmínek okolí: Mokro nebo přílišná vlhkost vzduchu. Extrémní chlad nebo horko. Prach nebo hořlavé plyny, páry či rozpouštědla. Silné vibrace. Silná magnetická pole, například v blízkosti strojů nebo reproduktorů.

### Uvedení proudového chránič do provozu:

- Proudový chránič je vybaven testovacím tlačítkem. Funkce by měla být kontrolována při každém uvedení do provozu a v pravidelných intervalech (nejméně 1x týdně).
- Pokud není při těchto kontrolách proudový chránič řádně vypnutý, není zajištěna ochrana osob! Přístroj je pak nutno neprodleně vyměnit!
- Při vzniku škod způsobených nedodržením tohoto návodu k obsluze zaniká nárok na uplatnění záruky. Za následné škody neručíme.
- Před každým použitím zkontrolujte výrobek, zda není poškozený! Pokud zjistíte poškození, nesmí být výrobek zapojen do sítě!
- Po stisknutí oranžového tlačítka resetu je přístroj připraven k provozu. Před zahájením provozu zkontrolujte prosím spuštění červeným testovacím tlačítkem.
- Zapojte proudový chránič do zásuvky.
- Stiskněte oranžové tlačítko resetu.
- Pro provozní připravenost se v okně objeví červený symbol.
- Stiskněte červené testovací tlačítko. Tím se simuluje chybový proud.
- Při náležité funkci odpojí ochranný spínač spotřebič od sítě. To je indikováno v okně zhasnutím červeného symbolu.
- Ochrana osob a zvířat je zajištěna pouze při řádné funkci.
- Pro provoz je třeba znovu stisknout tlačítko resetu.
- Nyní je možné spotřebič zapojit.

### Technické údaje:

|                           |                    |
|---------------------------|--------------------|
| Vypínací rozdílový proud: | < 30 mA            |
| Napájení:                 | 230 - 240 V~/50 Hz |
| Zatížitelnost:            | 16A (3680 W)       |
| Počet pólů:               | 2-pólově zapojeno  |
| Předřadná pojistka:       | 16 A               |
| Druh krytí:               | IP54               |
| Rozměry:                  | 126 x 50 x 88mm    |

### Použití k určenému účelu!

Přenosný proudový chránič se spouštěčem při nulovém napětí je koncipován pro brusky na mokré broušení a podobné elektrické spotřebiče v domácnosti.

Připojuje se jednoduše mezi síťový zdroj a spotřebič a nabízí tak optimální ochranu před kontaktem se součástmi pod napětím a při opětovném rozběhu stroje po obnovení napájení.

- Stroj vždy provozujte s dodaným ochranným spínačem proti chybovému proudu.

## 18. Likvidace a recyklace

### Upozornění k obalu



Balící materiály jsou recyklovatelné. Obaly prosím likvidujte způsobem šetrným k životnímu prostředí.

### Upozornění k zákonu o elektrických a elektronických zařízeních (ElektroG)



**Odpadní elektrická a elektronická zařízení nepatří do domovního odpadu, ale musí se sbírat a likvidovat odděleně!**

- Staré baterie nebo akumulátory, které nejsou trvale instalovány ve starém spotřebiči, je třeba před odevzdáním vyjmout! Jejich likvidaci upravuje zákon o bateriích.
- Majitelé nebo uživatelé elektrických a elektronických zařízení jsou ze zákona povinni je po použití vrátit.
- Koncový uživatel je zodpovědný za vymazání svých osobních údajů ze starého zařízení určeného k likvidaci!
- Symbol přeškrtnuté popelnice znamená, že se odpadní elektrická a elektronická zařízení nesmí likvidovat společně s domovním odpadem.
- Elektrická a elektronická zařízení můžete bezplatně odevzdat na následujících místech:
  - Veřejné skládky nebo sběrná místa odpadů (např. obecní stavební dvory)
  - Prodejní místa elektrospotřebičů (stacionární a online), pokud jsou obchodníci povinni je odebrat nebo to nabízejí dobrovolně.

- Až tři kusy elektroodpadu od jednoho typu spotřebiče s délkou hrany maximálně 25 cm lze bezplatně vrátit výrobci, aniž by bylo nutné předtím zakoupit nový spotřebič od výrobce nebo jej odevzdat na jiném autorizovaném sběrném místě ve vašem okolí.
- Pro další doplňující podmínky zpětného odběru výrobců a distributorů se obraťte na příslušný zákaznický servis.
- V případě, že výrobce dodá nový elektrospotřebič do soukromé domácnosti, může na žádost koncového uživatele zajistit bezplatný sběr elektroodpadu. Za tímto účelem kontaktujte zákaznický servis výrobce.
- Tato prohlášení se vztahují pouze na přístroje instalované a prodávané v zemích Evropské unie a podléhající evropské směrnici 2012/19/EU. V zemích mimo Evropskou unii mohou pro likvidaci elektroodpadu platit jiné předpisy.

## 19. Odstraňování poruch

| Porucha  | Možná příčina  | Řešení  |
|--|--|---|
| Diamantový řezný kotouč se po vypnutí motoru uvolňuje. | Upevňovací matice je nedotažená  | Upevňovací matici dotáhněte   |
| Motor se nerozběhne                                    | Výpadek síťové pojistky  | Zkontrolujte síťovou pojistku   |
|  | Prodlužovací vedení je vadné   | Vyměnit prodlužovacího vedení   |
|  | Přípojky na motoru nebo spínači nejsou v pořádku                         | Nechte zkontrolovat odborným elektrikářem   |
|  | Motor nebo spínač je vadný   | Nechte zkontrolovat odborným elektrikářem   |
| Motor nepodává žádný výkon                             | Průřez prodlužovacího vedení není dostatečný                             | Viz elektrická přípojka, pojistka se vypíná   |
|  | Přetížení  | Zkontrolovat nástroj  |
|  | Diamantový řezný kotouč je tupý  | Vyměňte diamantový řezný kotouč za nový   |
| Motor se během práce vypne                             | Motor se v důsledku přetížení vypne, např. kvůli vysokému řeznému tlaku. | Vyčkejte, až se motor ochladí (5-10 minut), poté jej znovu zapněte.   |
| Čerpadlo se zastaví                                    | Čerpadlo se v důsledku přetížení vypne, např. kvůli silnému znečištění.  | Stroj okamžitě vypněte. Vyčistěte čerpadlo a po cca 5-10 minutách stroj opět spusťte. Pozor! V žádném případě neprovádějte řezání na sucho! |
| Průběh řezu není optimální                             | Řezný kotouč je silně zatížen  | Použijte vhodný řezný kotouč, snižte řezný tlak   |
|  | Diamantové segmenty jsou tupé  | Naostřete řezný kotouč  |
|  | Řezný kotouč je přehřát v důsledku příliš malého množství vody.          | Optimalizujte přívod chladicí vody  |

## Vysvetlenie symbolov na prístroji

Použitie symbolov v tejto príručke má upriamiť vašu pozornosť na možné riziká. Bezpečnostné symboly a vysvetlenia, ktoré ich sprevádzajú, musia byť presne pochopené. Výstrahy samotné neodstraňujú riziká a nemôžu nahradiť správne opatrenia na zabránenie nehodám.

|                        |   |
|------------------------|---|
|                        | <p>Pred uvedením do prevádzky si prečítajte návod na obsluhu a bezpečnostné upozornenia a dodržiavajte ich!</p> |
|                        | <p>Noste ochranné rukavice!</p>   |
|                        | <p>Noste ochranu zraku!</p>   |
|                        | <p>Noste ochranu sluchu!</p>  |
|                        | <p>Noste ochranu proti prachu!</p>  |
|                        | <p>Nesiahajte do bežiaceho rozbrusovacieho kotúča!</p>  |
| <p><b>⚠ Pozor!</b></p> | <p>V tomto návode na obsluhu sme miesta, ktoré sa týkajú vašej bezpečnosti, označili týmto znakom.</p>          |

**Obsah:**
**Strana:**

|     |  |     |
|-----|--|-----|
| 1.  | Úvod.....                                      | 56  |
| 2.  | Popis prístroja.....                           | 56  |
| 3.  | Rozsah dodávky.....                            | 56  |
| 4.  | Použitie v súlade s určením.....               | 56  |
| 5.  | Bezpečnostné upozornenia.....                  | 57  |
| 6.  | Technické údaje.....                           | 61  |
| 7.  | Vybalenie.....                                 | 61  |
| 8.  | Pred uvedením do prevádzky.....                | 62  |
| 9.  | Prevádzka.....                                 | 62  |
| 10. | Montáž.....                                    | 62  |
| 11. | Uvedenie do prevádzky.....                     | 63  |
| 12. | Ovládanie/pracovné pokyny.....                 | 63  |
| 13. | Koniec práce.....                              | 64  |
| 14. | Preprava.....                                  | 65  |
| 15. | Elektrická prípojka.....                       | 65  |
| 16. | Údržba.....                                    | 65  |
| 17. | Dodatočné upozornenia pre prúdový chránič..... | 66  |
| 18. | Likvidácia a opätovné zhodnotenie.....         | 67  |
| 19. | Odstraňovanie porúch.....                      | 68  |
| 20. | Vyhlásenie o zhode.....                        | 131 |

## 1. Úvod

### Výrobca:

Scheppach GmbH  
Günzburger Straße 69  
D-89335 Ichenhausen

### Vážený zákazník,

Želáme Vám veľa zábavy a úspechov pri práci s Vaším novým prístrojom.

### Upozornenie:

Výrobca tohto prístroja neručí podľa platného zákona o ručení za výrobok za škody, ktoré vzniknú na tomto prístroji alebo budú spôsobené týmto prístrojom pri:

- neodbornej manipulácii,
- Nedodržiavanie návodu na obsluhu
- opravách tretími osobami, neautorizovanými odborníkmi,
- montáži a výmene neoriginálnych náhradných dielov,
- použití v rozpore s určením,
- Výpadky elektrického zariadenia pri nedodržiavaní elektrických predpisov a ustanovení VDE 0100, DIN 57113/VDE0113.

### Odporúčame vám:

Pred montážou a uvedením do prevádzky si prečítajte celý text návodu na obsluhu.

Návod na obsluhu vám má uľahčiť, aby ste sa oboznámili s prístrojom a používali ho v súlade s jeho určenými možnosťami použitia.

Návod na obsluhu obsahuje dôležité pokyny, ako s prístrojom bezpečne, odborne a hospodárne pracovať a ako zabrániť nebezpečenstvám, ušetríte náklady na opravy, znížite čas prestojov a zvýšite spoľahlivosť a životnosť príslušenstva.

Okrem bezpečnostných ustanovení tohto návodu na obsluhu musíte bezpodmienečne dodržiavať predpisy svojej krajiny platné pre prevádzku prístroja.

Návod na obsluhu uschovajte pri prístroji a v plastovom obale, aby bol chránený pred špinou a vlhkosťou. Všetci obsluhujúci pracovníci si ho musia pred začiatkom práce prečítať a starostlivo ho dodržiavať.

Na prístroji môžu pracovať len osoby, ktoré boli poučené o používaní prístroja a boli informované o nebezpečenstvách, ktoré sú s tým spojené. Treba dodržiavať požadovaný minimálny vek.

Okrem bezpečnostných upozornení obsiahnutých v tomto návode na obsluhu a osobitných predpisov vašej krajiny treba rešpektovať všeobecne uznávané technické pravidlá pre prevádzku konštrukčne rovnakých strojov.

Nepreberáme zodpovednosť za žiadne nehody ani škody, ku ktorým dôjde v dôsledku nedodržania tohto návodu a bezpečnostných upozornení.

## 2. Popis prístroja

1. Ochrana pílového kotúča
2. Zapínač/vypínač
3. Rukoväť na ramene rezačky
4. Hlava stroja
5. Motor
6. Posuvné sane s gumovou podložkou
7. Dorazová lišta s delením rozmerov
8. Vaňa
9. Vodiaca lišta
10. Prepravná rukoväť
11. Nohy
12. Rám podstavca
13. Pozdĺžny doraz
14. Diamantový rezací kotúč (obr. 3.2)
15. Ochranný kryt proti striekaniu
16. Vodný uzatvárací kohút
17. Pružina
18. Vodné čerpadlo (obr. 3.1)

## 3. Rozsah dodávky

- Rezačka kameňa a dlažby
- Posuvné sane s gumovou podložkou
- Diamantový rezací kotúč (obr. 3.2)
- Pozdĺžny doraz
- Vidlicový kľúč a imbusový kľúč

## 4. Použitie v súlade s určením

Stroj sa môže používať iba v súlade so svojím určením.

### Stroj zodpovedá platnej smernici ES o strojových zariadeniach

- Pred začiatkom práce musia byť na stroji namontované všetky ochranné a bezpečnostné zariadenia.
- Stroj je určený iba na obsluhu jednou osobou. Obsluhujúca osoba je v pracovnej oblasti zodpovedná za tretie osoby.
- Dodržiavajte všetky bezpečnostné upozornenia a upozornenia na nebezpečenstvá na stroji.



- Všetky bezpečnostné upozornenia a upozornenia na nebezpečenstvá na stroji udržiavajte v čitateľnom stave.
- Stroj je s ponúkaným náradím a príslušenstvom skonštruovaný výhradne na rezanie dlaždíc a betónových tvárnic do výšky rezu 110 mm. Rezanie kovu a dreva nie je povolené.
- Neprekračujte maximálne ani neklesajte pod minimálne rozmery obrobkov, ktoré sa majú obrábať.
- Stroj používajte iba v technicky bezchybnom stave, v súlade s určením, s ohľadom na bezpečnosť a vedomím možných rizík a za dodržiavania návodu na obsluhu! Okamžite odstráňte (nechajte odstrániť) poruchy, ktoré by mohli ovplyvniť bezpečnosť!
- Musia sa dodržiavať bezpečnostné, pracovné predpisy a predpisy týkajúce sa údržby, ako aj rozmery uvedené v technických údajoch.
- Dodržiavajte príslušné predpisy BOZP a ostatné všeobecne prijaté bezpečnostnotechnické pravidlá.
- Stroj smú používať, udržiavať alebo opravovať iba osoby, ktoré sú s ním oboznámené a poučené o nebezpečenstvách. Pri škodách vzniknutých v dôsledku svojvoľných zmien na stroji je vylúčená záruka výrobcu.
- Stroj sa smie používať iba spolu s originálnym príslušenstvom a originálnymi nástrojmi od výrobcu.

Napriek používaniu v súlade s určením nie je možné celkom vylúčiť určité faktory zostatkového rizika. Podmienené konštrukciu a výstavbou stroja sa môžu vyskytnúť nasledujúce prípady:

- Siahanie do bežiaceho diamantového rozbrusovacieho kotúča.
- Kontakt s diamantovým rozbrusovacím kotúčom v nezakrytej oblasti.
- Vyhodenie obrobkov a častí obrobkov.
- Vymrštenie chybného diamantového nadstavca rozbrusovacieho kotúča.
- poškodenia sluchu pri nepoužívaní potrebnej ochrany sluchu.
- Poranenia oka v dôsledku nepoužívania ochrany očí

Akkoľvek iné použitie je považované za použitie v rozpore s určením. Za škody z toho vzniknuté výrobca neručí, riziko znáša samotný používateľ.

Dbajte, prosím, na to, že naše prístroje neboli v súlade s určením skonštruované na komerčné, remeselné ani priemyselné použitie. Ak sa prístroj používa v komerčných, remeselných alebo priemyselných podnikoch, ako aj na podobné činnosti, nepreberáme žiadnu záruku.

## 5. Bezpečnostné upozornenia

Práca s rezačkou kameňa a dlažby môže byť nebezpečná, ak sa nedodržiavajú bezpečné a správne pracovné postupy. Rovnako ako pri všetkých stroch, aj pri prácach s výrobkom sa vyskytujú určité riziká. Práce na stroji s rešpektom a opatrnosťou značne znižujú nebezpečenstvo poranenia. Ak sa nedodržiavajú základné bezpečnostné opatrenia, môže to viesť k poraneniám obsluhujúcej osoby. Bezpečnostné zariadenia, ako sú ochranné zariadenia, ochranné okuliare, protiprachové masky a ochrana sluchu, môžu znížiť riziko poranenia. Najlepšia ochrana však nemôže kompenzovať nesprávny úsudok, neopatrnosť alebo neopatrnosť. V dielni vždy používajte zdravý rozum a opatrnosť. Ak sa proces zdá byť nebezpečný, neskúšajte ho. Zvážte alternatívny postup, ktorý bude bezpečnejší. Myslite na: Vaša fyzická integrita je vašou osobnou zodpovednosťou. Tento stroj bol skonštruovaný pre určité práce.

Dôrazne odporúčame nevykonávať zmeny na stroji a nepoužívať ho na aplikácie, na ktoré nebol určený. Ak si nie ste istí, pred prácou s výrobkom sa poraďte so svojim predajcom.

**Varovanie:** Nerešpektovanie týchto predpisov môže viesť k vážnym zraneniam.

**Pozor!** Pri používaní elektrického náradia je nutné na ochranu pred zásahom elektrickým prúdom, pred nebezpečenstvom poranenia a nebezpečenstvom požiaru dodržiavať nasledujúce základné bezpečnostné opatrenia. Pred použitím prístroja si prečítajte si a dodržiavajte tieto upozornenia.

1. Vaše pracovné okolie udržiavajte čisté. Neporiadok v pracovnej oblasti predstavuje nebezpečenstvo nehody.
2. Zohľadnite vplyvy okolia. Elektrické prístroje nevystavujte dažďu. Elektrické náradie nepoužívajte vo vlhkom ani mokrom prostredí. Zabezpečte dobré osvetlenie. Nepoužívajte elektrické náradie v blízkosti horľavých kvapalín alebo plynov.
3. Chráňte sa pred zásahom elektrickým prúdom. Zabráňte kontaktom tela s uzemnenými dielmi, napr. rúrami, vykurovacími telesami, sporákmi, chladničkami.

4. Zabráňte prístupu detí!  
Nedovoľte iným osobám dotýkať sa nástroja alebo kábla, zabráňte im v prístupe do vašej pracovnej oblasti.
5. Svoje nástroje si bezpečne uschovajte  
Nepoužívané nástroje by sa mali uschovávať v suchom, uzavretom priestore, do ktorého nemajú prístup deti.
6. Nepreťažujte vaše nástroje  
Pracujte lepšie a bezpečnejšie v uvedenom rozsahu výkonu.
7. Používajte správny nástroj  
Nepoužívajte príliš slabé nástroje alebo prídavné prístroje na ťažké práce. Nepoužívajte nástroje na účely a práce, na ktoré nie sú určené, napríklad nepoužívajte ručnú kotúčovú pílu na rúbanie stromov alebo rezanie konárov.
8. Noste vhodný pracovný odev  
Nenoste voľný odev ani šperky. Môžu ich zachytiť pohyblivé diely. Pri prácach vonku odporúčame nosiť gumené rukavice a protišmykovú obuv. Pri dlhých vlasoch noste sieťku na vlasy.
9. Používajte ochranné okuliare  
Pri prašných prácach používajte dýchaciu masku.
10. Nepoužívajte kábel na iný ako určený účel  
Neprenášajte nástroj za kábel a nepoužívajte ho na vytiahnutie zástrčky zo zásuvky. Kábel chráňte pred horúčavou, olejom a ostrými hranami.
11. Obrobok zaisťte.  
Na pevné pridržanie obrobku používajte upínacie zariadenia alebo zverák. Obrobok je ním držaný bezpečnejšie ako vašou rukou a umožní to obsluhu stroja obomi rukami.
12. Nenakláňajte sa príliš z vášho postoja  
Vyhýbajte sa abnormálnemu držaniu tela. Postarajte sa o bezpečný postoj a neustále udržiavajte rovnováhu.
13. O vaše prístroje sa dôkladne starajte  
Udržiavajte svoje nástroje ostré a čisté, aby mohli dobre a bezpečne pracovať. Dodržiavajte predpisy o údržbe a upozornenia k výmene nástroja. Pravidelne kontrolujte zástrčku a kábel a v prípade poškodenia ich nechajte vymeniť uznávaným odborníkom. Predlžovacie káble pravidelne kontrolujte a poškodené vymeňte. Rukoväti udržiavajte suché a bez oleja a tuku.
14. Vytiahnite sieťovú zástrčku  
Vytiahnite sieťovú zástrčku, keď sa nepoužíva, pred údržbou a pri výmene nástroja, ako napríklad pílový kotúč, vrták a všetky druhy nástrojov na strojové obrábanie.
15. Nenechávajte zasunuté prístrojové kľúče  
Pred zapnutím sa uistite, že kľúče a nastavovacie nástroje sú odstránené.
16. Zabráňte neúmyselnému nábehu.  
Nenoste náradie pripojené k elektrickej sieti s prstom na spínači. Uistite sa, že je spínač pri pripojení k elektrickej sieti vypnutý.
17. Predlžovací kábel vonku  
Na voľnom priestranstve používajte iba povolené a príslušne označené predlžovacie káble.
18. Buďte neustále opatrní  
Pozorujte vašu prácu. Postupujte rozvážne. Nástroj nepoužívajte, ak ste nesústredení.
19. Pravidelne kontrolujte váš prístroj, či nie je poškodený  
Pred ďalším používaním nástroja starostlivo prekontrolujte ochranné zariadenia alebo ľahko poškodené diely, či fungujú bezchybne a v súlade s určením. Skontrolujte, či pohyblivé diely fungujú v poriadku, či sa nezasekávajú alebo či nie sú poškodené diely. Všetky diely musia byť správne namontované a zaručovať všetky podmienky prístroja. Pokiaľ nie je v návodoch na obsluhu uvedené inak, poškodené ochranné zariadenia a diely musí odborné opraviteľ alebo vymeniť servisná dielňa. Poškodené spínače sa musia nechať vymeniť v dielni zákaznickeho servisu. Nepoužívajte nástroje, pri ktorých sa spínač nedá zapnúť a vypnúť.
20. Pozor!  
V záujme vašej vlastnej bezpečnosti používajte iba príslušenstvo a prídavné zariadenia, ktoré sú uvedené v návode na obsluhu alebo sú odporúčané či uvedené výrobcom.  
Použitie iných vložených nástrojov alebo príslušenstva než tých, ktoré odporúča návod na obsluhu alebo katalóg, môže pre vás znamenať nebezpečenstvo fyzického zranenia.
21. Opravy len kvalifikovaným elektrikárom  
Tento elektrický prístroj zodpovedá príslušným bezpečnostným ustanoveniam. Opravy smie vykonávať iba kvalifikovaný elektrikár, v opačnom prípade môže dôjsť k nehodám prevádzkovateľa.
22. Prípajte zariadenie na odsávanie prachu.  
Ak sú k dispozícii prípravky na pripojenie k zariadeniam na odsávanie prachu, presvedčte sa, že sú pripojené a použité.

**⚠ VÝSTRAHA!** Tento elektrický prístroj vytvára počas prevádzky elektromagnetické pole. Toto pole môže za určitých okolností ovplyvniť aktívne alebo pasívne implantáty. Na zníženie nebezpečenstva závažných alebo smrteľných poranení odporúčame osobám s implantátmi prekonzultovať situáciu so svojím lekárom a výrobcom implantátu ešte predtým, ako začnú obsluhovať elektrický prístroj.

**Bezpečnostné upozornenia si dobre uschovajte.**

### ŠPECIÁLNE BEZPEČNOSTNÉ UPOZORNENIA

Pozor! Táto rezačka kameňa a dlažby je určená na mokré rezanie. Stroj sa smie prevádzkovať s nesegmentovaným diamantovým rezacím kotúčom.

- Mokré ruky: Nedotýkajte sa elektrických komponentov stroja (napr. spínača) mokrymi rukami.
- Konektory: Všetky konektory musia byť na suchom mieste a byť na podlahe.
- Chladenie rozbrusovacieho kotúča: zabezpečte, aby bol rozbrusovací kotúč počas celého procesu rezania chladený vodou.
- Suché rezanie: nikdy nevykonávajte suché rezy rozbrusovacími kotúčmi, ktoré sú skonštruované pre mokré rezanie.
- Ochrana proti prachu: pri rezaní dlažby vždy noste ochrannú masku proti prachu.
- Diamantové rezacie kotúče: nezasúvajte dlaždicu do stroja rýchlejšie, než je možné ju prerezať rozbrusovacím kotúčom.
- Používajte iba rozbrusovacie kotúče, ktorých otáčky zodpovedajú min. 3 000 min<sup>-1</sup>.
- Výber rozbrusovacieho kotúča: diamantový rezací kotúč voľte podľa rezaného materiálu.
- Montáž rozbrusovacieho kotúča: pred montážou rozbrusovacieho kotúča skontrolujte poškodenia, opotrebenie alebo uvoľnenie vretena, matice vretena a príruby. Okamžite vymeňte poškodené alebo opotrebované diely.
- Smer otáčania rozbrusovacieho kotúča: skontrolujte smerovú šípku na rozbrusovacom kotúči, smer šípky sa musí zhodovať so smerom otáčania hriadeľa motora.
- Vreteno rozbrusovacieho kotúča: uistite sa, že sa priemer otvoru v rozbrusovacom kotúči zhoduje s priemerom vretena rozbrusovacieho kotúča na stroji.
- Chránič rozbrusovacieho kotúča: prevádzkujte rezačku na kameň a dlažby len so správne pripevneným a nastaveným krytom rozbrusovacieho kotúča.

- Rýchlosť rozbrusovacieho kotúča: neprekračujte bezpečnú prevádzkovú rýchlosť rozbrusovacieho kotúča.
- Brúsenie s rozbrusovacím kotúčom: na brúsenie sa nepokúšajte použiť rozbrusovací kotúč, napr. na brúsenie hrany rezanej dlaždice. Nevykonávajte rovnako žiadne rádiusové alebo kruhové rezy. Táto rezačka dlažby je vhodná len pre domáce použitie.
- Doba zastavenia rozbrusovacieho kotúča: Po vypnutí trvá 20 sekúnd, kým sa rozbrusovací kotúč zastaví. Počkajte, kým sa rezací kotúč úplne zastaví, potom odpojte sieťovú zástrčku zo zásuvky a až potom sa v prípade potreby dotknite rozbrusovacieho kotúča stroja.
- Zabráňte akémukoľvek dotykaniu sa rotujúceho rozbrusovacieho kotúča, kým sa stroj nachádza v prevádzke.
- Elektrické náradie sa nesmie používať bez dodanej zástrčky PRCD.
- Udržujte vodu mimo dosahu elektrických častí nástroja a osôb v pracovnom priestore!
- Ak sú zástrčka alebo prípojné vedenie poškodené, musí ho vymeniť výrobca alebo ním autorizovaný služba zákazníkom.
- Technické zmeny, ktoré vedú k zmenám vlastností (napr. otáčky), smie vykonať iba výrobca, aby sa splnili požiadavky ochranných ustanovení.
- Bezpečnostné upozornenia si dobre uschovajte.

### Špeciálne bezpečnostné upozornenia pre rezačky kameňa

- Pred použitím umiestnite rezačku kameňa na rovnú a odolnú pracovnú plochu. Zabezpečte dostatočnú voľnosť pohybu.
- Na zabránenie ohrozenia v dôsledku tvorby prachu sa smie stroj používať len v mokrej oblasti.
- Pred prácou vždy naplňte vaňu vodou.
- Stroj sa smie prevádzkovať len v dostatočne vetraných priestoroch. Pozor! Motor nikdy nenechávajte v uzatvorených alebo tesných priestoroch. Spaliny obsahujú jedovatý oxid uhoľnatý!
- Zapnite prístroj pred kontaktom s materiálom.
- Na túto rezačku kameňa sa vzťahujú zvýšené bezpečnostné predpisy pre mokrú prevádzku. Musia sa použiť všetky ochranné opatrenia proti zvýšeným kontaktným napätiam.
- Elektrické vedenia nesmú prísť do kontaktu s vodou alebo vodnou hmlou.
- Pred začatím prác skontrolujte prístroj a sieťový kábel ohľadom poškodení.

- Skontrolujte, či pohyblivé diely prístroja fungujú bezchybne a nezasekávajú sa, alebo či nie sú poškodené diely.
  - Sieťové napätie sa musí zhodovať s údajmi na typovom štítku stroja.
  - Vonku používajte iba na to schválené predlžovacie káble.
  - Pri používaní káblového hubna úplne odviňte kábel, aby ste zabránili ohriatiu kábla.
  - Pri prácach vo vonkajšom prostredí musí byť zásuvka vybavená prúdovým chráničom.
  - Dodržiavajte smer otáčania motora a diamantového rezacieho kotúča.
  - Režte vždy len jeden obrobok.
  - Rezná dráha musí byť hore a dole zbavená prekážok.
  - Dávajte pozor na to, aby bolo možné odstrániť odrezky z boku tak, aby ste sa nezachytili.
  - Pracujte len s takými diamantovými rezacími kotúčmi, ktoré sú vhodné len pre mokré rezanie.
  - Používajte diamantové rezacie kotúče správnej veľkosti.
  - Držte ruky, prsty a paže v bezpečnej vzdialenosti od rotujúceho rozbrusovacieho kotúča. Vždy udržiavajte dostatočný odstup od diamantového rozbrusovacieho kotúča.
  - Poškodené diamantové rezacie kotúče okamžite vymeňte. Deformované alebo popraskané rozbrusovacie kotúče sa nesmú používať.
  - Používajte iba diamantové rozbrusovacie kotúče odporúčané výrobcom, ktoré zodpovedajú norme EN 13236. Použitie pílových kotúčov je zakázané.
  - Dávajte pozor na to, aby ste na rezaný materiál použili vhodný diamantový rezací kotúč.
  - Rezačku kameňa nikdy nepoužívajte bez ochranných zariadení.
  - Na odstránenie porúch alebo zaseknutých obrobkov stroj vždy vypnite a vytiahnite sieťovú zástrčku. Až potom odstráňte zaseknutý obrobok.
  - Chráňte diamantový rezací kotúč pred úderom a nárazom. Nevystavujte ho žiadnemu bočnému tlaku.
  - Nezaťažujte prístroj tak, aby došlo k zastaveniu.
  - Vždy noste osobné ochranné prostriedky (OOP).
    - Ochranu sluchu na zabránenie možnému vzniku nedoslýchavosti.
- Pozor! Hluk môže byť zdraviu škodlivý. Ak sa prekročí povolená hladina hluku 80 dB(A), musí sa nosiť ochrana sluchu.**
- Ochrana dýchania na zabránenie riziku vdýchnutia nebezpečného prachu.
  - Ochrana očí na zníženie rizika poranenia očí.

- Na manipuláciu so surovými materiálmi odporúčame nosiť rukavice a pri prácach na vonku nosiť protišmykovú obuv.
- Diamantové rezacie kotúče sa musia vždy nosiť prakticky uschované v úložnom puzdre.
- Tento stroj smú prevádzkovať len také osoby, ktoré sú oboznámené so zaobchádzaním s rezačkami kameňa.
- Chyby v stroji vrátane všetkých krytov a ochranných zariadení sa musia nahlásiť hneď po ich objavení osobe zodpovednej za bezpečnosť.
- Nikdy nenechávajte prístroj bežať bez dozoru.

## ĎALŠIE BEZPEČNOSTNÉ UPOZORNENIA

Prečítajte si všetky pokyny pred uvedením výrobku do prevádzky!

### Pracovné miesto

Abyste sa vyhli riziku vzniku poranení, poškodenia stroja, požiaru a šoku, uistite sa, že vaše pracovisko

- je chránené pred vlhkosťou a dažďom,
- je mimo vznetlivých plynov a kvapalín,
- je mimo dosahu detí – používajte visiacu zámku a hlavný vypínač, ak stroj nie je v prevádzke,
- čisté a prázdné,
- je dobre vetrané a osvetlené.

### Obsluhujúca osoba

Zdravý rozum a opatrnosť sú faktory, ktoré sa nedajú zabudovať do stroja. Za tieto faktory je zodpovedná obsluhujúca osoba. Prosím, pamätajte:

- Zabráňte telesnému kontaktu s uzemnenými povrchmi, ako napr. rúry a radiátory.
- Buďte pozorní. Nepracujte na stroji, ak ste unavení.
- Nepoužívajte výrobok pod vplyvom alkoholu alebo drog.
- Prečítajte si výstražné upozornenia, aby ste zistili, či vaša schopnosť úsudku alebo reflexy by nemohli byť ohrozené.
- Nenoste voľný odev alebo šperky, ktoré by sa mohli zachytiť.
- Odporúčame nosiť protišmykovú obuv.
- Chráňte dlhé vlasy vhodnými prostriedkami.
- Noste ochranu očí a sluchu. Vždy noste:
  - protiprachové masky schválené ANSI.
  - ochranu sluchu.
- Udržiavajte rovnováhu.
- Nikdy sa nenaťahujte ponad bežiaci stroj.

## Zvyškové riziká

**Stroj je skonštruovaný podľa stavu techniky a prijatých bezpečnostnotechnických pravidiel. Napriek tomu sa môžu pri práci vyskytnúť jednotlivé zvyškové riziká.**

- Nebezpečenstvo poranenia pre prsty a ruky z dôvodu spusteného nástroja pri neodbornom vedení obrobku.
- Ohrozenie zdravia prachom. Bezpodmienečne nosite osobné ochranné výstroje ako ochranu zraku.
- Poranenia spôsobené poškodeným diamantovým rezacím kotúčom. Diamantový rezací kotúč pravidelne kontrolujte ohľadom poškodení.
- Nebezpečenstvo poranenia prstov a rúk pri výmene rozbrusovacieho kotúča. Noste vhodné pracovné rukavice.
- Nebezpečenstvo poranenia pri zapnutí stroja prostredníctvom bežiacieho rozbrusovacieho kotúča.
- Ohrozenie prúdom pri použití nesprávnych elektrických prípojných vedení.
- Ohrozenie zdravia spôsobené bežiacimi rozbrusovacími kotúčmi pri dlhých vlasoch a voľnom odev. Noste osobný ochranný výstroj, ako je sieťka na vlasy a tesne priliehajúci odev.
- Napriek všetkým prijatým opatreniam môžu pretrvávajúť zostatkové riziká, ktoré nie sú očividné.
- Zvyškové riziká je možné minimalizovať, ak sa spolu dodržiavajú „bezpečnostné upozornenia“ a „použitie v súlade s určením“, ako aj návod na obsluhu.

## 6. Technické údaje

|                             |                      |
|-----------------------------|----------------------|
| Rozmery D x Š x V           | 1150 x 520 x 1210 mm |
| Vyrezávací stôl             | 535 x 430 mm         |
| Diamantový rezací kotúč     | ø 360 mm             |
| Vŕtanie                     | ø 25,4 mm            |
| Otáčky                      | 2800 ot./min         |
| Hmotnosť                    | 72 kg                |
| Dĺžka rezu max              | 700 mm               |
| Výška rezu 90° max.         | 110 mm               |
| Výška rezu 45° max.         | 72 mm                |
| Motor                       | 230 V~/50 Hz         |
| Príkonnosť                  | 2200 W               |
| Prevádzkový režim*          | S6 40 %              |
| Trieda izolačného materiálu | B                    |
| Stupeň ochrany              | IP54                 |

Technické zmeny vyhradené!

\*Prevádzkový režim – S6 40 %

Prevádzkový režim S6 je kontinuálna periodická prevádzka. Prevádzka sa skladá z času nábehu, času s konštantným zaťažením a času chodu naprázdno. Trvanie cyklu predstavuje 10 minút, relatívna doba zapnutia predstavuje 40 % trvania cyklu.

## Hodnoty hluku

Hluk na pracovisku môže prekročiť 85 dB (A). V tomto prípade sú potrebné opatrenia na ochranu proti hluku pre používateľa (noste ochranu sluchu!).

## Hladina akustického výkonu v dB

|                           |          |
|---------------------------|----------|
| Akustický tlak $L_{pA}$   | 72 dB(A) |
| Akustický výkon $L_{wA}$  | 82 dB(A) |
| Neistota merania $K_{pA}$ | 3 dB     |

## 7. Vybalenie

### ⚠ POZOR!

**Prístroj a baliaci materiál nie sú hračkami pre deti! Deti sa nesmú hrať s plastovými vreckami, fóliami a malými dielmi! Existuje nebezpečenstvo prehltnutia a zadusení!**

- Otvorte obal a opatrne vyberte prístroj.
- Odstráňte baliaci materiál, ako aj obalové a prepravované poistky (ak sú použité).
- Skontrolujte, či je rozsah dodávky kompletný.
- Prístroj a diely príslušenstva skontrolujte ohľadom poškodení spôsobených prepravou. V prípade reklamácií ihneď informujte dodávateľa. Neskoršie reklamácie nebudú uznané.
- Obal podľa možnosti uschovajte až do uplynutia záručnej doby.
- Pred použitím sa oboznámte s výrobkom na základe návodu na obsluhu.
- Pri príslušenstve, ako aj pri dieloch podliehajúcich opotrebovaniu a náhradných dieloch používajte iba originálne diely. Náhradné diely získate u svojho špecializovaného predajcu.
- Pri objednávkach uvádzajte naše čísla výrobkov, ako aj typ a rok výroby výrobku.

## 8. Pred uvedením do prevádzky

Pred použitím rezačiek si pozorne prečítajte pokyny uvedené v tejto príručke.

### Prečítajte si návod na použitie:

Pred uvedením rezačky dlažby do prevádzky alebo pred akýmikoľvek zásahmi si pozorne prečítajte návod na použitie.

### Nebezpečné elektrické napätie

Opatrne! Pred každým zásahom do rezačky dlažby vypnite prívod prúdu.

### Nebezpečenstvo v dôsledku náhleho spustenia

Opatrne! Rezačka dlažby sa môže po výpadku napájania náhle opätovne spustiť.

Vymeňte prasknuté diamantové kotúče.

- Oboznámte sa so strojom. Oboznámte sa s ich používaním a obmedzeniami, ale aj so špecifickými potenciálnymi nebezpečenstvami.
- Stroj starostlivo skontrolujte ohľadom poškodení, aby ste sa uistili, že môže dosiahnuť požadovaný výkon. V prípade pochybností by sa mal príslušný diel vymeniť.
- Uistite sa, že spínač je nastavený na „VYP“ skôr, než zasuniete zástrčku do zásuvky.
- Uistite sa, že stroj bol vyčistený a správne namanovaný.
- Skontrolujte stroj pred uvedením do prevádzky ohľadom poškodených dielov a zistite, či tieto diely fungujú správne a plnia svoju určenú úlohu.
- Skontrolujte centrovanie všetkých pohyblivých dielov, upevňovacích dielov a všetky ostatné podmienky, ktoré by mohli ohroziť správnu prevádzku. Všetky poškodené diely by mali byť okamžite opravené alebo vymenené odborníkom.
- Stroj nepoužívajte, ak sa spínač nedá zapnúť a vypnúť správne.

## 9. Prevádzka

- Postavte stroj na rovnú, nekĺzavú podlahu.
- Skontrolujte, či sa napätie na štítku s údajmi zhoduje s prítomným napätím, až potom pripojte zástrčku do elektrickej siete.
- Pred zapnutím sa musí rozbrusovací kotúč otáčať voľne.

**Pozor:** Rozbrusovací kotúč sa musí vždy chladieť vodou.

**Pozor:** Rozbrusovací kotúč dobieha. Nebrzdíte rozbrusovací kotúč bočným tlakom.

- Pri normálnom používaní sa môže teleso motora zahriať.
- Nenúťte stroj alebo príslušenstvo, aby vykonávali prácu väčšieho priemyselného stroja. Lepšiu prácu odvedie s výkonom, na ktorý bol skonštruovaný.
- Všetky nastavenia stroja vykonávajte pri vypnutom stroji.
- Pokým stroj beží, nikdy ho nenechávajte bez dozoru.
- Po vypnutí opustite stroj, až keď sa úplne zastaví.
- Pred vyťahnutím sieťovej zástrčky vždy vypnite stroj.
- Vždy vyťahnite sieťovú zástrčku. Nikdy nevyťahujte zástrčku zo zásuvky za kábel.
- Nepoužívajte rozbrusovací kotúč, ktorý sa nezhoduje so špecifikovanými veľkosťami.
- Nikdy neprenášajte stroj za kábel.

Ak si nie ste istí, či je pracovná podmienka bezpečná alebo nebezpečná, nepracujte so strojom.

## 10. Montáž

### 10.1 Obr. 4 – 10

Z baliaco-technických dôvodov nie je váš stroj kompletne zmontovaný.

**Prístroj musia montovať aspoň dve osoby!**

1. Vyberte stroj z obalu a opatrne ho umiestnite bočne na zem.
2. Najprv vyklopte opornú nohu (11) na strane bez prepravných koliesok až na doraz smerom von, až kým skrutka nezapadne do pozdĺžneho otvoru, ako je znázornené na obr. 7. **Uistite sa, že oporná noha je zaistená a opäť sa nesklopí!**
3. Tento postup zopakujte pre druhú opornú nohu (obr. 8).
4. Postavte stroj na nohy.
5. Umiestnite vodné čerpadlo (18) do uchytenia vane na vodu a zasuňte uzatváraciu zátku (zátky) (s) do odtoku vane na vodu (8). (Obr. 9, 10)
6. Do vane nalejte vodu tak, aby bolo čerpadlo (18) vždy (aj počas prevádzky) naplnené vodou.

## Pozor!

Vodné čerpadlo nikdy nesmie bežať nasucho. Vždy musí byť počas prevádzky naplnené vodou.

### 10.2 Montáž posuvných saní (obr. 11)

1. Umiestnite posuvné sane (rezný stôl) (6) na vodiacu lištu pojazdného stola (9), pričom rám (a) dvoch pravých vodiacich valcov obklopuje vodiacu lištu. Jednoducho položte dva ľavé vodiace valce na vodiacu lištu.
2. Ak stojíte pred rezačkou kameňa, delenie rozmerov musí smerovať k vám. Na ľavej strane posuvných saní (6) je medzera 90°, medzi rozbrusovacími kotúčmi na pravej strane je medzera 45°.
3. Rezný stôl sa musí posúvať ľahko. Uistite sa, že sú všetky štyri valčeky na vodiacej lište (9).

### 10.3 Montáž skrutky páky pre otočné zariadenie rezacej hlavy (obr. 12)

1. Odstráňte skrutku so šesťhrannou hlavou pomocou vidlicového kľúča 30 mm.
2. Skrutku páky (d) otočného zariadenia rezacej hlavy nasadte na závit a pevne naskrutkujte.

### 10.4 Montáž pozdĺžneho dorazu (obr. 13)

1. Nasadte pozdĺžny doraz (13) na dorazovú lištu s delením rozmerov (7) na posuvných saniach (6).
2. Nastavte pozdĺžny doraz (13) do príslušnej vzdialenosti od rozbrusovacieho kotúča (14).
3. Upevnite pozdĺžny doraz (13) zaskrutkovaním blokovacej rukoväti (b).

## 11. Uvedenie do prevádzky

### ⚠ POZOR!

**Prístroj pred uvedením do prevádzky bezpodmienečne kompletne zmontujte!**

#### Zapínač/vypínač (obr. 14)

Na zapnutie stlačte „I“ zapínača/vypínača (2). Skôr ako začnete rezať, počkajte, kým rozbrusovací kotúč nedosiahne max. otáčky a čerpadlo chladiacej vody (18) dopraví vodu k rozbrusovaciemu kotúču. Na vypnutie stlačte „0“ zapínača/vypínača (2). (Obr. 14).

#### Upozornenie:

Ďalej dávajte pozor – po zapnutí rezačky kameňa a dlažby – na smer otáčania diamantového rezacieho kotúča. Dodržiavajte šípku smeru na stroji!

**Pozor!** Vodné čerpadlo (18) sa spustí automaticky po zapnutí hnacieho motora (5)! Pomocou uzatváracieho kohúta (16) môžete regulovať tok vody k diamantovému rezaciemu kotúču (14).

## 12. Ovládanie/pracovné pokyny

### ⚠ POZOR!

**Prístroj pred uvedením do prevádzky bezpodmienečne kompletne zmontujte!**

#### 12.1 90° rezy (obr. 13)

1. Uvoľnite krídlovú skrutku (c).
2. Nastavte uhlový doraz (13) na 90° a opäť utiahnite krídlovú skrutku (c).
3. Uťahnite krídlovú skrutku (b) na upevnenie uhlového dorazu (13).
4. Zapnite stroj pomocou zapínača/vypínača (2).
5. Zatlačte obrobok proti dorazu (13) a pritlačte ho posuvnými saňami (6) k diamantovému rezaciemu kotúču (14) a odrežte ho úplne v jednom kuse.
6. Stroj opäť vypnite.

#### 12.2 45° diagonálny rez (obr. 13)

1. Uvoľnite krídlovú skrutku (c).
2. Nastavte uhlový doraz (13) na 45° a opäť utiahnite krídlovú skrutku (c).
3. Uťahnite krídlovú skrutku (b) na upevnenie uhlového dorazu (13).
4. Rez vykonajte podľa opisu v bode „90° rezy“.

#### 12.3 Rezanie s pevnou hĺbkou rezu (obr. 15, 16)

V tomto reze je rezacia hlava (4) pevne nastavená. Obrobok sa pritlačí posuvnými saňami (6) k diamantovému rezaciemu kotúču (14) a úplne sa odreže v jednom kuse.

Pri rezaní dbajte na rovnomerný tlak prispôsobený výkonu motora!

1. Uvoľnite hviezdicovú (-é) skrutku (-y) na jednotke rezacej hlavy (4) a zatlačte rameno rezačky smerom nahor.
2. Umiestnite rezaný obrobok na posuvné sane (6) a položte stojací rozbrusovací kotúč (14) s celým segmentom voľne na obrobok.
3. Posúvajte obrobok posuvnými saňami (6) späť dovtedy, kým nebude možné mierne spustiť diamantový rezací kotúč (14).
4. Upevnite hviezdicovú skrutku (e) v požadovanej hĺbke rezu.
5. Zaisťte hĺbku rezu pomocou hviezdicovej skrutky (f) na jednotke rezacej hlavy (4).

**Pozor!** Vždy držte alebo pritláčajte vedený obrobok na príslušný doraz obrobku (7 + 13).

**Pozor!** Počkajte, až kým chladiaca voda nedosiahne rozbrusovací kotúč (14).

#### 12.4 Rezanie s nie pevne nastavenou hĺbkou rezu (obr. 17)

Pre jednoduchšie rezanie pri väčších hĺbkach rezu sa odporúča nie pevne nastavená hĺbka rezu. Motor (5) je menej namáhaný a diamantový rezací kotúč (14) je chránený.

V tomto reze sa obrobok posúva dopredu a dozadu posuvnými saňami (6) pod nie pevne nastavenou rezacou hlavou. Rezáciu hlavu (4) tlačíte pritom pravou rukou nadol.

1. Uvoľnite hviezdicovú (-é) skrutku (-y) na jednotke rezacej hlavy (4) a zatlačte rameno rezačky smerom nahor.
2. Upevnite hviezdicovú skrutku (f) v požadovanej hĺbke rezu.
3. Spustíte jednotku rezacej hlavy (4) s diamantovým rezacím kotúčom.
4. Uvoľnite hviezdicovú skrutku (e).

**Pozor!** Diamantový rezací kotúč (14) by mal byť znížený približne 3 mm pod horný okraj posuvných saní (6). Diamantový rezací kotúč sa nesmie dotýkať posuvných saní.

#### 12.5 Rezanie s rezacou hlavou – smer otáčania/úkosové rezy (obr. 18 – 20)

Pomocou skrutky páky (d) uvoľnite otočné zariadenie rezacej hlavy a otočte hlavu rezačky (4) o 45° až na doraz.

Páku opäť utiahnite.

**Pozor!** Pred začatím rezania skontrolujte nastavenie dorazu. Diamantový rezací kotúč sa nesmie dotýkať posuvných saní.

Rez vykonajte podľa opisu v bode „90° rezy“.

#### 12.6 Výmena diamantového rezacieho kotúča (obr. 21, 22)

⚠ **Pozor!**

**Vytiahnite sieťovú zástrčku.**

**Opatrne!**

- Nebezpečenstvo porezania spôsobené diamantovým rezacím kotúčom!
- Pri výmene diamantového rezacieho kotúča noste rukavice.
- Skontrolujte smer otáčania, otáčanie bez obvodového hádzania a príp. poškodenia!

1. Vytiahnite sieťovú zástrčku.
2. Uvoľnite hviezdicovú (-é) skrutku (-y) na jednotke rezacej hlavy (4) a zatlačte rameno rezačky úplne nahor. Zastíte rameno rezačky hviezdicovou rukoväťou (f) na jednotke rezacej hlavy (4) (obr. 17).
3. Uvoľnite a odstráňte štyri skrutky na ochrannom kryte kotúča (1) a odstráňte kryt. Upozornenie: Vodná hadica na ochrannom kryte sa nemusí uvoľniť. Vyklopte ochranný kryt opatrne zdola nahor.
4. Dodaným imbusovým kľúčom držte pevne rezací hriadeľ a pomocou vidlicového kľúča (v rozsahu dodávky) uvoľnite upínaciu maticu. **Ľavotočivý závit!** Odstráňte upínaciu maticu, prítláčnú prírubu a opatrne aj diamantový rezací kotúč (14).
5. Pred montážou nového diamantového rezacieho kotúča (14) vyčistite rezací hriadeľ a prírubu kotúča handrou alebo kefou. **Pozor!** Nepoužívajte čistiace prostriedky, ktoré môžu napadnúť konštrukčné diely.

**Pozor!** Pri nasadzovaní nového diamantového rezacieho kotúča postupujte v opačnom poradí. Dbajte na správny smer otáčania! (Diamantový rezací kotúč - V SMERE ŠÍPKY - umiestnite na stranu ovládania do uchytenia príruby). Smer šípky na rozbrusovacom kotúči a na ochrannom kryte sa musí zhodovať.

6. Opäť namontujte ochranu rozbrusovacieho kotúča (1).
7. Skontrolujte otáčanie bez obvodového hádzania krátkym spustením stroja, a potom ho okamžite znova vypnite.

**Pozor!**

- Prevádzka rezačky kameňa nie je povolená bez ochranného krytu!
- Dávajte pozor na upevnenie kotúča, diamantový rezací kotúč sa nesmie „chvieť“.
- Dbajte na pevné uloženie vodných hadíc na ochrannom kryte.

## 13. Koniec práce

⚠ **Pozor!**

**Vytiahnite sieťovú zástrčku.**

Stroj po ukončení prác vyčistite.

Vypustite vodu po každom použití. Za týmto účelom odstráňte uzatváraciu zátku (zátky) z vane (8).



Pravidelne zbavujte vaňu (8) a vodné čerpadlo (18) nečistôt, pretože inak sa čerpadlo alebo vedenia upchajú a chladenie diamantového rezacieho kotúča (14) nebude zaručené.

Po použití prepláchnite vaňu (8) a vodné čerpadlo (18) čistou vodou.

## 14. Preprava (obr. 23)

### ⚠ Pozor!

#### Vytiahnite sieťovú zástrčku.

Na zaistenie prepravy rezačky kameňa dodržiavajte nasledovné:

- Odstráňte posuvné sane (6) a prepravte ich samostatne.
- Zaisťte jednotku rezacej hlavy (4).
- Vyprázdňte vaňu na vodu (8) a chladiaci systém.
- Sklopte oporné nohy (11) podľa popisu (obr. 4 – 7) a na prepravu použite prepravné kolieska.

## 15. Elektrická prípojka

**Nainštalovaný elektromotor je pripojený a pripravený na prevádzku. Pripojenie zodpovedá príslušným ustanoveniam VDE a DIN. Sieťová prípojka na strane zákazníka, ako aj predlžovacie vedenie musia zodpovedať týmto predpisom.**

### Poškodené elektrické prípojné vedenia

Na elektrických prípojných vedeniach často vznikajú škody na izolácii.

Príčiny:

- Stlačené miesta, keď sa prípojné vedenia vedú cez okno alebo medzeru medzi dverami.
- Zalomené miesta v dôsledku neodborného upevnenia alebo uloženia prípojného vedenia.
- Rozrezané miesta vzniknuté pri prejazde cez prípojné vedenie.
- Škody na izolácii pri vytrhnutí zo zásuvky v stene.
- Trhliny pri zostarnutí izolácie.

Takéto poškodené elektrické prípojné vedenia sa nesmú používať a z dôvodu poškodenia izolácie sú životnebezpečné.

Elektrické prípojné vedenia pravidelne kontrolujte ohľadne poškodení. Dávajte pozor na to, aby pri kontrole prípojného vedenia nebolo vedenie pripojené k elektrickej sieti.

Elektrické prípojné vedenia musia zodpovedať príslušným ustanoveniam VDE a DIN. Používajte iba prípojné vedenia s rovnakým označením.

Vytlačenie označenia typu na prípojnom kábli je predpis.

### Motor na striedavý prúd 230 V~/50 Hz

- Sieťové napätie 230 V~/50 Hz.
- Sieťová prípojka a predlžovacie vedenie musí byť 3-žilové = P + N + SL - (1/N/PE).
- Predlžovacie vedenia musia mať prierez minimálne 1,5 mm<sup>2</sup>.
- Sieťová prípojka má istenie maximálne 16 A.

## 16. Údržba

### ⚠ Pozor!

Pred všetkými údržbovými prácami vytiahnite sieťovú zástrčku.

- Stroj po ukončení prác vyčistite.
- Vymeňte opotrebované rozbrusovacie kotúče.
- Vymeňte poškodené ochranné zariadenie.
- Zo stroja pravidelne odstraňujte prach a nečistoty. Čistite najlepšie pomocou handry alebo štetca.
- Všetky pohyblivé diely sa musia domazávať v pravidelných intervaloch.
- Na čistenie plastu nepoužívajte žiadne leptavé prostriedky.
- Pravidelne sa musí čistiť vaňa (8) a čerpadlo chladiaceho prostriedku (18), pretože inak nie je zaručené chladenie diamantového rezacieho kotúča (14).
- Uveďte všetky bezpečnostné zariadenia späť do prevádzky a skontrolujte ich.
- Údržbové a opravárske práce smú vykonávať len odborníci.

### Prípojky a opravy

Prípojky a opravy elektrickej výbavy smie vykonávať iba vyučený elektrikár.

### V prípade otázok uveďte, prosím, nasledujúce údaje:

- druh prúdu motora,
- Údaje z typového štítku stroja

## Objednávanie náhradných dielov

Pri objednávaní náhradných dielov je potrebné uviesť nasledovné údaje:

- Typ prístroja
- Výrobové číslo prístroja
- Identifikačné číslo zariadenia
- Číslo potrebného náhradného dielu

## Servisné informácie

Je potrebné dbať na to, že pri tomto produkte podliehajú nasledujúce diely použitiu primeranému alebo prirodzenému opotrebovaniu, resp. nasledujúce diely sú potrebné ako spotrebné materiály.

Diely podliehajúce opotrebovaniu\*: diamantové rezacie kotúče, uhlíkové kedy, vedenia stola a rezacej hlavy

\* nie je nutne obsiahnuté v rozsahu dodávky!

Náhradné diely a príslušenstvo získate v našom servisnom centre. Za týmto účelom naskenujte QR kód na titulnej strane.

## 17. Dodatočné upozornenia pre prúdový chránič (obr. 25)

Prosím, dodržiavajte nasledujúce dôležité upozornenia pre uvedenie do prevádzky a manipuláciu.

Venujte tomu pozornosť, aj keď tento výrobok odovzdáte tretím stranám. Uschovajte preto tento návod na obsluhu pre neskoršie prečítanie.

### Bezpečnostné upozornenia!

- Z bezpečnostných a schvaľovacích dôvodov (CE) nie je povolená svojvoľná prestavba a/alebo zmeny výrobku. Nikdy výrobok nerozkladajte.
- Výrobok nie je vhodný pre deti. Deti nemôžu posúdiť nebezpečenstvo spojené s manipuláciou s elektrickými prístrojmi. Preto buďte zvlášť opatrní v prítomnosti detí.
- Konštrukcia výrobku zodpovedá triede ochrany 1. Ako zdroj napätia sa smie použiť iba správna sieťová zásuvka s ochranným vodičom (230 V~/50 Hz) verejnej rozvodnej siete.
- V komerčných zariadeniach sa musia dodržiavať predpisy Spolu profesijných združení pre elektrické zariadenia a prevádzkové prostriedky týkajúce sa prevencie nehôd.

- V školách, školiacich inštitúciách, záujmových dielnach a dielňach, kde si môžete vykonať opravu sami pomocou profesionálneho vybavenia, sa musí zodpovedne monitorovať prevádzka výrobku školeným personálom.
- S výrobkom zaobchádzajte opatrne. Môže sa poškodiť nárazmi, údermi alebo pádmi z nízkej výšky.
- Výrobok nikdy nepoužívajte, keď sa privádza z chladnej miestnosti do teplej. Za určitých okolností môže vzniknutá kondenzačná voda zničiť výrobok.
- Nechajte najskôr ohriať na izbovú teplotu ešte pred pripojením k sieťovému napätiu. To môže trvať za určitých okolností aj niekoľko hodín.
- Nechytajte výrobok vlhkými alebo mokrymi rukami.
- Dávajte pozor na to, aby izolácia celého výrobku nebola poškodená ani zničená.
- Ak sa výrobok neuvádza do prevádzky dlhší čas, odpojte ho od sieťového napájania a vytiahnite zo zásuvky.
- Vyhňte sa nasledujúcim okolitým podmienkam na mieste inštalácie alebo počas prepravy: Mokré prostredie alebo príliš vysoká vlhkosť. Extrémna zima alebo teplo. Prach alebo horľavé plyny, pary alebo rozpúšťadlá. Silné vibrácie. Silné magnetické polia, ako napr. v blízkosti strojov alebo reproduktorov.

### Uvedenie prúdového chrániča do prevádzky:

- Prúdový chránič je vybavený testovacím tlačidlom. Funkcia by sa mala kontrolovať pred každým uvedením do prevádzky a v pravidelných intervaloch (aspoň 1x týždenne).
- Ak sa počas tejto kontroly správne nevygypne prúdový chránič, neexistuje žiadna osobná ochrana! Prístroj sa musí následne okamžite vymeniť!
- V prípade škody spôsobenej nedodržaním tohto návodu na obsluhu zaniká nárok na záruku. Za nasledujúce škody nepreberáme žiadnu zodpovednosť.
- Pred každým použitím skontrolujte výrobok ohľadom poškodení! Ak zistíte akékoľvek poškodenie, výrobok nesmie byť pripojený k sieťovému napätiu!
- Po stlačení oranžového resetovacieho tlačidla je prístroj pripravený na prevádzku. Pred prevádzkou skontrolujte vypnutie pomocou červeného testovacieho tlačidla.
- Zasuňte prúdový chránič do zásuvky.
- Stlačte oranžové resetovacie tlačidlo.
- V okne sa zobrazí červený symbol pripravenosti na prevádzku.
- Stlačte červené testovacie tlačidlo. Bude simulovaný chybný prúd.

- Pri správnej funkcii odpojí ochranný spínač spotrebič od siete. To je v okne indikované zhasnutím červeného symbolu.
- Ochrana ľudí a zvierat je účinná len pri správnej funkcii.
- Pre prevádzku sa musí opätovne stlačiť resetovacie tlačidlo.
- Teraz môžete zapojiť spotrebič.

#### Technické údaje:

|                       |                    |
|-----------------------|--------------------|
| Vypínací chybný prúd: | < 30 mA            |
| Napájanie prúdom:     | 230 – 240 V~/50 Hz |
| Zaťažiteľnosť:        | 16 A (3680 W)      |
| Počet pólov:          | 2-pólové spínanie  |
| Predbežná poisťka:    | 16 A               |
| Druh krytia:          | IP54               |
| Rozmery:              | 126 x 50 x 88mm    |

#### Použitie v súlade s určením!

Mobilný prúdový chránič s podnapätovou spúšťou je určený pre brúsky na brúsenie zamokra a podobné elektrické spotrebiče v domácnosti.

Je jednoducho prepojený medzi sieťovým napájaním a spotrebičom a ponúka tak optimálnu ochranu pred dotykom vodivých častí a opätovným spustením stroja po obnovení napätia.

- Stroj vždy prevádzkujte s dodaným prúdovým chráničom.

## 18. Likvidácia a opätovné zhodnotenie

### Upozornenia k baleniu



Baliace materiály sa dajú recyklovať. Prosím, likvidujte balenia ekologicky.

### Upozornenia k elektrickým a elektronickým zariadeniam (ElektroG)



**Staré elektrické a elektronické zariadenia nepatria do domového odpadu, ale sa musia odviezť na triedený zber, resp. likvidáciu!**

- Staré batérie alebo akumulátory, ktoré nie sú pevne zabudované v starom zariadení, sa musia pred odovzdaním odobrať! Ich likvidácia je regulovaná zákonom o batériách.

- Vlastníci alebo používatelia elektrických a elektronických zariadení sú zo zákona povinní ich po použití vrátiť.
- Koncový užívateľ je zodpovedný za vymazanie svojich osobných údajov na starom zariadení, ktoré má byť zlikvidované!
- Symbol prečiarknutého odpadkového koša na kolieskach znamená, že staré elektrické a elektronické zariadenia sa nesmú likvidovať s domovým odpadom.
- Elektrické a elektronické zariadenia je možné bezplatne odovzdať na týchto miestach:
  - Verejná likvidácia alebo zberné miesta (napr. obecné stavebné dvory).
  - Predajné miesta elektronických zariadení (stacionárne a online), ak sú predajcovia povinní ich prevziať späť alebo ich dobrovoľne ponúknuť.
  - Až tri staré elektrické zariadenia jedného typu s maximálnou dĺžkou hrany 25 centimetrov môžete bezplatne odovzdať bez toho, aby ste si najprv zakúpili nové zariadenie od výrobcu, alebo ich odovzdajte na inom autorizovanom zbernom mieste vo vašom okolí.
  - Viac doplňujúcich podmienok spätného odberu výrobcov a distribútorov sa dozviete v príslušnom zákazníckom servise.
- V prípade dodania nového elektrického zariadenia výrobcom do domácnosti môže výrobca na požiadanie koncového užívateľa zabezpečiť bezplatný odvoz starého elektrického zariadenia. Za týmto účelom kontaktujte zákaznícky servis výrobcu.
- Tieto vyhlásenia sa vzťahujú iba na zariadenia inštalované a predávané v krajinách Európskej únie a podliehajúce európskej smernici 2012/19/EÚ. V krajinách mimo Európskej únie môžu platiť odlišné ustanovenia pre likvidáciu starých elektrických a elektronických zariadení.

## 19. Odstraňovanie porúch

| Porucha  | Možná príčina  | Náprava  |
|--|--|--|
| Diamantový rozbrusovací kotúč sa uvoľní po vypnutí motora. | Príliš slabo utiahnutá upevňovacia matica                                    | Utiahnite upevňovaciu maticu   |
| Motor sa nerozbieha  | Výpadok sieťovej poistky   | Skontrolujte sieťovú poistku   |
|  | Chybné predlžovacie vedenie  | Vymeňte predlžovacie vedenie   |
|  | Prípojky na motore alebo na spínači nie sú v poriadku                        | Nechajte skontrolovať kvalifikovaným elektrikárom  |
|  | Chybný motor alebo spínač  | Nechajte skontrolovať kvalifikovaným elektrikárom  |
| Motor nedáva žiadny výkon                                  | Nedostatočný prierez predlžovacieho vedenia                                  | Pozri Elektrické pripojenie, poistka zareaguje   |
|  | Preťaženie   | Skontrolujte nástroj   |
|  | Diamantový rezací kotúč je tupý  | Vymeňte diamantový rezací kotúč za nový  |
| Motor sa vypína počas prác                                 | Motor sa vypína z dôvodu preťaženia, napr. v dôsledku vysokého rezného tlaku | Počkajte, kým sa motor ochladí (5 – 10 minút), potom opätovne zapnite  |
| Čerpadlo sa zastavilo                                      | Čerpadlo sa vypne z dôvodu preťaženia, napr. z dôvodu veľkého znečistenia    | Stroj okamžite vypnite. Vyčistite čerpadlo a po cca 5 – 10 minútach stroj opäť spustite. Pozor! Nikdy nerežte zasucha! |
| Proces rezania nie je optimálny                            | Rozbrusovací kotúč je príliš zaťažovaný                                      | Použite vhodný rozbrusovací kotúč, znížte rezný tlak   |
|  | Diamantové segmenty sú príliš tupé   | Naostrite rozbrusovací kotúč   |
|  | Rozbrusovací kotúč sa prehrieva z dôvodu nedostatku chladiacej vody          | Optimalizujte prívod chladiacej vody   |

## A készüléken található szimbólumok magyarázata

A jelen kézikönyvben használt szimbólumok célja, hogy felhívják a figyelmet a lehetséges kockázatokra. A biztonsági szimbólumokat, valamint az ezeket kísérő magyarázatokat pontosan értelmezni kell. Maguk a figyelmeztetések nem hátrítják el a kockázatokat, és nem helyettesítik a balesetek megelőzése érdekében hozott megfelelő intézkedéseket.

|                           |  |
|---------------------------|--|
|                           | <p>Üzembe helyezés előtt olvassa el és vegye figyelembe a kezelési útmutatót és a biztonsági utasításokat!</p> |
|                           | <p>Viseljen védőkesztyűt!</p>  |
|                           | <p>Viseljen szemvédőt!</p>   |
|                           | <p>Viseljen hallásvédőt!</p>   |
|                           | <p>Viseljen porvédő maszkot!</p>   |
|                           | <p>Ne nyúljon a forgó darabolótárcsához!</p>   |
| <p><b>△ Figyelem!</b></p> | <p>A jelen kezelési útmutatóban az Ön biztonságával kapcsolatos helyeket ez a szimbólum jelöli.</p>            |

**Tartalomjegyzék:**
**Oldal:**

|     |  |     |
|-----|--|-----|
| 1.  | Bevezetés .....  | 71  |
| 2.  | A készülék leírása .....   | 71  |
| 3.  | Szállított elemek .....  | 71  |
| 4.  | Rendeltetésszerű használat .....                                   | 71  |
| 5.  | Biztonsági utasítások.....   | 72  |
| 6.  | Műszaki adatok.....  | 76  |
| 7.  | Kicsomagolás .....   | 77  |
| 8.  | Üzembe helyezés előtt .....  | 77  |
| 9.  | Üzemeltetés .....  | 77  |
| 10. | Összeszerelés .....  | 78  |
| 11. | Üzembe helyezés .....  | 78  |
| 12. | Kezelés/munkautasítások.....                                       | 78  |
| 13. | A munka befejezése .....   | 80  |
| 14. | Szállítás .....  | 80  |
| 15. | Elektromos csatlakoztatás .....                                    | 80  |
| 16. | Karbantartás .....   | 81  |
| 17. | A hibaáram-védőkapcsolóval kapcsolatos kiegészítő utasítások ..... | 81  |
| 18. | Ártalmatlanítás és újrahajsznósítás .....                          | 82  |
| 19. | Hibaelhárítás.....   | 83  |
| 20. | Megfelelőségi nyilatkozat .....                                    | 131 |

## 1. Bevezetés

### Gyártó:

Scheppach GmbH  
Günzburger Straße 69  
D-89335 Ichenhausen

### Kedves Ügyfelünk!

Sok örömet és sikert kívánunk új készüléke használatához.

### Megjegyzés:

E gép gyártója a hatályos termékefelelősségi törvény szerint nem felelős a gépen esett vagy a gép által okozott károkért a következő esetekben:

- szakszerűtlen kezelés,
- A kezelési útmutató be nem tartása,
- harmadik fél által végzett illetéktelen javítás,
- nem eredeti pótalkatrészek beépítése és cseréje,
- nem rendeltetésszerű használat,
- Ha figyelmen kívül hagyja az elektromos berendezésekre vonatkozó előírásokat, valamint a VDE 0100, a DIN 57113 / VDE0113 előírásait, akkor az elektromos berendezés működésképtelenné válhat.

### A következőket javasoljuk:

A szerelés és üzembe helyezés előtt olvassa el a kezelési útmutató teljes szövegét.

Kezelési útmutatónkból megismerheti készülékét, és elsajátíthatja a rendeltetésszerű használatához szükséges ismereteket.

A kezelési útmutató fontos információkat tartalmaz arról, hogyan dolgozhat a géppel biztonságosan, szakszerűen és gazdaságosan, hogyan előzheti meg a baleseteket, csökkentheti a javítási költségeket és az időkieséseket, és növelheti a gép megbízhatóságát és élettartamát.

A jelen kezelési útmutató biztonsági rendelkezésein túl feltétlenül tartsa be az országában a készülék üzemeltetésével kapcsolatosan érvényes előírásokat is.

A szennyeződés és nedvesség ellen műanyag tokba csomagolt kezelési útmutatót tartsa a készülék közelében. Munkába állás előtt minden kezelő olvassa el, és gondosan tartsa be előírásait.

A gépen csak olyan személyek dolgozhatnak, akiket betanítottak a készülék használatára, és megismertettek az előforduló veszélyforrásokkal. Tartsa be a kezelők minimális életkorára vonatkozó rendelkezést.

A jelen kezelési útmutató biztonsági rendelkezésein és országában a készülék üzemeltetésére vonatkozó előírásokon túl feltétlenül tartsa be az azonos kialakítású gépek üzemeltetésére vonatkozó általánosan elismert műszaki szabályokat is.

Nem vállalunk felelősséget az olyan balesetekért vagy károkért, amelyek azért keletkeznek, mert nem vették figyelembe a jelen útmutatót és a biztonsági utasításokat.

## 2. A készülék leírása

1. Fűrészlapvédő
2. Be-/kikapcsoló
3. Markolat a vágókarnál
4. Gépfej
5. Motor
6. Görgős szán gumi alátéttel
7. Ütközősín méreosztással
8. Teknő
9. Vezetősín
10. Szállítási fogantyú
11. Lábak
12. Alsó állványkeret
13. Hosszútköző
14. Gyémánttárcsa (3.2. ábra)
15. Fröccsenésvédő
16. Víz zárócsapja
17. Rugó
18. Vízszivattyú (3.1. ábra)

## 3. Szállított elemek

- Kő- és csempevágó
- Görgős szán gumi alátéttel
- Gyémánttárcsa (3.2. ábra)
- Hosszútköző
- Villáskulcs és imbuszkulcs

## 4. Rendeltetésszerű használat

A gépet csak rendeltetésszerűen szabad használni.

### A gép megfelel az érvényben lévő EK Gépek irányelvének

- A munka megkezdése előtt az összes védő- és biztonsági berendezést fel kell szerelni a gépre.
- A gépet egy személy általi kezelésre tervezték. A kezelő személyzet felelős a munkaterületen tartózkodó harmadik felekért.

- Tartsa be a gépen olvasható összes biztonsági és veszély jelzést.
- A gépen található összes biztonsági és veszélyekre vonatkozó utasítást tartsa teljes mértékben olvasható állapotban.
- A gépet a kínálatban szereplő szerszámmal és tartozékkal kizárólag csempék és betonkövek legfeljebb 110 mm-es vágásmagassággal végzett darabolására tervezték. Fém és fa vágása nem megengedett.
- A megmunkálendő munkadarabok maximális és minimális méretét be kell tartani.
- A gépet csak műszakilag kifogástalan állapotban, valamint a rendeltetésének megfelelően, biztonság- és veszélytudatosan, a kezelési útmutató figyelembevételével szabad használni! Különösen a biztonságot hátrányosan befolyásoló üzemzavarokat hátrít(tas)sa el haladéktalanul!
- Tartsa be a gyártó biztonsági, munkavégzési és karbantartási előírásait, valamint a műszaki adatokban meghatározott méreteket.
- Tartsa be a vonatkozó baleset-megelőzési előírásokat és a többi általánosan elfogadott biztonságtechnikai szabályt.
- A gépet csak olyan személy üzemeltetheti, tarthatja karban és javíthatja, akit ezzel megbíztak és a veszélyekkel kapcsolatban kioktattak. Ha a gépet önkényesen megváltoztatja, az ebből eredő károkért a gyártó nem vállal felelősséget.
- A gépet kizárólag a gyártó eredeti tartozékaival és szerszámaival szabad használni.

A rendeltetészerű használat ellenére bizonyos kockázatok teljes egészében nem küszöbölhetők ki. A gép szerkezete és felépítése miatt a következők fordulhatnak elő:

- Benyúlni a járó gyémánttárcsába.
- A gyémánttárcsa megérintése a fedetlen területeken.
- A munkadarabok és a munkadarabok darabjainak kirepülése.
- A darabolótárcsa hibás gyémántbetétjének kirepülése.
- Halláskárosodás, ha nem használja a szükséges hallásvédőt.
- A szemek sérülése, ha nem használ szemvédőt

Minden ettől eltérő használat nem rendeltetészerűnek minősül. Az ebből eredő károkért a gyártó nem felel; a kockázatot egyedül a használó viseli.

Kérjük, vegye figyelembe, hogy készülékeinket rendeltetésük szerint nem kisipari, kéziipari vagy ipari használatra tervezték. A készülékre semmilyen garanciát nem vállalunk, ha kisipari, kéziipari vagy ipari, valamint ezekkel egyenértékű tevékenységekhez használja.

## 5. Biztonsági utasítások

A kő- és csempevágó géppel való munkavégzés veszélyes lehet, ha nem tartják be a biztonságos és helyes munkamódszereket. Mint minden gép esetében, a termékkel való munkavégzés bizonyos veszélyeket rejt magában. Ha figyelmesen és óvatosan dolgozik a géppel, az jelentősen csökkenti a sérülésveszélyt. A szokásos biztonsági intézkedések figyelmen kívül hagyása a kezelőszemély sérüléseit okozhatja. A védőeszközök, mint például védőszemüveg, pormaszk és hallásvédő csökkenthetik a lehetséges sérülések kockázatát. Azonban a legjobb védelem sem kompenzálhatja a helytelen helyzetfelmérést, a gondatlanságot vagy a figyelmetlenséget. A műhelyben minden esetben a józan ész szerint cselekedjen és legyen óvatos. Ha egy műveletet veszélyesnek érez, akkor ne próbálkozzon vele. Gondoljon ki alternatív eljárásmodot, amit biztonságosabbnak érez. Gondoljon a saját testi épségére és személyes felelősségére. Ezt a gépet meghatározott munkafolyamatokra tervezték.

Nyomatékosan javasoljuk, hogy a gépet ne módosítsa és ne használja olyan alkalmazási területeken, amelyek nem rendeltetészerűek. Amennyiben bizonytalan, akkor forduljon a kereskedőhöz, mielőtt a termékkel dolgozni kezd.

**Figyelmeztetés:** Ezen előírások figyelmen kívül hagyása súlyos sérüléseket okozhat.

**Figyelem!** Elektromos szerszámok használatakor az elektromos áramütés, valamint a sérülés- és tűzveszély elleni védelem érdekében tartsa be a következő alapvető biztonsági intézkedéseket. A készülék használata előtt olvassa el és tartsa be ezeket az megjegyzéseket.

1. Tartsa rendben a munkaterületet  
Ha rendtelenség van a munkaterületen, az balesetveszélyt jelent.
2. Vegye figyelembe a környezeti hatásokat  
Az elektromos szerszámot ne érje eső. Az elektromos szerszámot ne használja nedves vagy vizes környezetben.



- Gondoskodjon a jó világításról. Az elektromos szerszámot ne használja éghető folyadékok vagy gázok közelében.
3. Védkezzen az áramütéssel szemben  
Kerülje el, hogy a teste földelt tárgyakkal érintkezzen, pl. csövekkel, fűtőtestekkel, tűzhelyekkel vagy hűtőszekrényekkel.
  4. Tartsa távol a gyermekeket!  
Ne engedje, hogy mások megérintsék a szerszámot vagy a kábelét, tartsa őket távol a munkaterülettől.
  5. Tárolja a szerszámaid biztonságos helyen  
A használaton kívüli szerszámokat száraz, zárt térben kell tárolni, ahol gyermekek nem férhetnek hozzá.
  6. Ne terhelje túl a szerszámaid  
A megadott teljesítménytartományban jobban és biztonságosabban dolgozhat.
  7. Mindig a megfelelő szerszámmal dolgozzon  
Ne használjon gyenge teljesítményű elektromos szerszámot vagy elötét eszközt nehéz munkákhoz. Ne használja a szerszámokat olyan feladatokra és munkálatokhoz, melyekre nem alkalmasak; például ne használjon kézi körfűrész a kivágásához vagy ágak lefűrészeléséhez.
  8. Viseljen megfelelő munkaruhát  
Ne viseljen túl bő ruházatot vagy ékszereket. A mozgó alkatrészek beránthatják a testrészeit. Ha a szabadban dolgozik, akkor ajánlatos gumikesztyűt és csúszásmentes lábbelit viselni. Ha hosszú a haja, viseljen hajhálót.
  9. Használjon védőszemüveget  
Ha porral járó munkát végez, használjon légzésvédő maszkot.
  10. Ne használja a kábel a rendeltetésével ellentétes célra  
Ne tartsa a szerszámot a kábelénél fogva, és ne a kábelnél fogva húzza ki a dugós csatlakozót a csatlakozóaljzatból. Óvja a kábelt a hőtől, olajtól és éles peremektől.
  11. Biztosítsa a munkadarabot  
A munkadarab befogására használjon befogó berendezést vagy satut. Így biztonságban tudja tartani, mint kézzel, és ezáltal két kézzel kezelheti a gépet.
  12. Ne terjessze ki túlságosan a területet, melyen áll  
Kerülje a rendellenes testtartást. Gondoskodjon a stabil munkavégzési helyzetéről, és mindig őrizze meg egyensúlyát.
  13. Gondosan ápolja a szerszámot  
Tartsa tisztán és megélezve a szerszámaid, hogy jól és biztonságosan dolgozhasson velük. Tartsa be a karbantartási előírásokat, és a szerszámcsere-re vonatkozó utasításokat. Rendszeresen ellenőrizze az elektromos szerszám csatlakozókábelét és dugós csatlakozóját, és ha sérült, elismert szakemberrel cseréltesse ki. Rendszeresen ellenőrizze a hosszabbító kábelt, és ha sérült, cserélje le. A fogantyúkat tartsa szárazon, olajtól és zsírtól mentesen.
  14. Húzza ki a hálózati csatlakozódugót  
Ha nem használja a szerszámot, karbantartást kíván végezni rajta, vagy szerszámot cserél, például fűrészlapot, fűrészárat vagy bármilyen gépi szerszámot.
  15. A szerszámkulcsokat ne hagyja a készüléken  
A bekapcsolás előtt ellenőrizze, hogy nem maradt-e a gépben kulcs és beállítószerszám.
  16. Kerülje a véletlen bekapcsolást  
Az áramhálózatra csatlakoztatott egyetlen szerszámot se tartson úgy, hogy ujjá a kapcsolón van. Győződjön meg arról, hogy az áramhálózatra történő csatlakozáskor ki van kapcsolva a kapcsoló.
  17. Hosszabbító kábel a szabadban  
A szabadban csak engedélyezett és megfelelő jelöléssel ellátott hosszabbítókábel használjon.
  18. Legyen mindig óvatos  
Figyeljen a munkájára. Értelmesen járjon el. Ha nem tud összpontosítani, ne használja a szerszámot.
  19. Rendszeresen ellenőrizze, nem sérült-e a készülék  
A szerszám további használata előtt gondosan ellenőrizze a védelmi berendezések vagy a kissé sérült alkatrészek kifogástalan és rendeltetésesszerű működését. Ellenőrizze, hogy a mozgó alkatrészek kifogástalanul működnek, nem szorulnak és nem sérültek-e. A készülék minden feltételének teljesüléséhez az összes alkatrész rendszeren fel kell legyen szerelve. A sérült védőszerkezeteket és alkatrészeket szakszerűen, ügyfélszolgálati szervizzel javíttassa meg vagy cseréltesse ki, amennyiben az üzemeltetési útmutatók nem rendelkeznek másként. A sérült csatlakozókat vevőszolgálati szervizünkkel cseréltesse ki. Ne használjon olyan szerszámot, amelynek a kapcsolója nem működik.

## 20. Figyelem!

A saját biztonsága érdekében csak a használati útmutatóban megadott vagy a szerszámgyártó által ajánlott vagy megadott tartozékokat és kiegészítő készülékeket használja.

A kezelési utasításban vagy a katalógusban javasoltaktól eltérő betétek vagy tartozékok használata személyi sérülések veszélyével fenyegethet.

## 21. Javításokat csak villamossági szakember végezhet

Ez az elektromos szerszám megfelel a vonatkozó biztonsági előírásoknak. Javításokat csak villamossági szakember végezhet, különben a gép üzemeltetője balesetet szenvedhet.

## 22. Csatlakoztassa a porszívó berendezést

Ha a gépen ki van alakítva csatlakozó porszívó berendezés számára, akkor győződjön meg arról, hogy csatlakoztatta, és megfelelően használható.

**⚠ FIGYELMEZTETÉS!** Ez az elektromos szerszám üzem közben elektromágneses mezőt hoz létre. Ez a mező bizonyos körülmények között negatív hatással lehet az aktív vagy passzív orvosi implantátumokra. A komoly és súlyos sérülések kockázatának elkerülése érdekében javasoljuk, hogy az orvosi implantátummal rendelkező személyek az elektromos szerszám használata előtt keressék fel orvosukat és implantátumuk gyártóját.

## A biztonsági utasításokat tárolja megfelelően.

### KÜLÖNLEGES BIZTONSÁGI UTASÍTÁSOK

Figyelem! Ezt a kő- és csempévágót nedves vágáshoz tervezték. A gép nem szegmentált gyémánttárcsával üzemeltethető.

- Nedves kezek: Ne érintse meg nedves kézzel a gép elektromos komponenseit (pl. a kapcsolót).
- Dugaszolható csatlakozók: Az összes dugaszolható csatlakozó száraz helyen legyen, és nem szabad a talajra érniük.
- A darabolótárcsa hűtése: Győződjön meg arról, hogy a vágási művelet teljes időtartama során víz hűti a darabolótárcsát.
- Száraz vágás: Soha ne végezzen száraz vágásokat olyan darabolótárcsákkal, amelyeket nedves vágáshoz terveztek.
- Por elleni védelem: Csempék vágásakor mindig viseljen porvédő maszkot.
- Gyémánttárcsa: Ne tolja annál gyorsabban a gépbe a csempét, mint ahogy a darabolótárcsa vágni tudja azt.

- Kizárólag olyan darabolótárcsát használjon, melynek fordulatszámja megfelel a min. 3000<sup>-1</sup> értéknek.
- A darabolótárcsa megválasztása: A vágni kívánt anyagnak megfelelő gyémánttárcsát válasszon.
- A darabolótárcsa beszerelése előtt vizsgálja meg, hogy az orsón, az orsóanyán és a karimákon nem láthatók-e sérülések, elhasználódás vagy laza illeszkedés jelei. A sérült vagy elhasználódott alkatrészeket haladéktalanul cserélje le.
- A darabolótárcsa forgásiránya: Ellenőrizze a darabolótárcsa forgásirányát jelző nyilat, a nyíl irányának egyeznie kell a motor tengelyének forgásirányával.
- Darabolótárcsa-orsó: Bizonyosodjon meg arról, hogy a darabolótárcsában lévő furat átmérője egyezik a gépen lévő darabolótárcsa-orsó átmérőjével.
- Darabolótárcsa-védő: A kő- és csempévágót kizárólag megfelelően felhelyezett és beállított darabolótárcsa-védővel üzemeltesse.
- A darabolótárcsa sebessége: Ne lépje túl a darabolótárcsa biztonságos üzemi sebességét.
- Csiszolás a darabolótárcsával: Ne próbálja meg csiszolási munkálatokhoz, pl. egy vágott csempé élének lecsiszolásához használni a darabolótárcsát. Sugárirányú- és körvágásokat szintén ne végezzen. Ez a csempévágó gép kizárólag magán-célú használatra készült.
- A darabolótárcsa leállási ideje: A darabolótárcsának 20 másodpercre van szüksége ahhoz, hogy a kikapcsolást követően nyugalmi helyzetbe kerüljön. Várja meg a darabolótárcsa teljes nyugalmi állapotát, majd húzza ki a hálózati csatlakozót a csatlakozóaljzatból, és ha szükséges, csak ekkor érintse meg a gép darabolótárcsáját.
- Miközben üzemel a gép, a forgó darabolótárcsa mindenfajta érintését kerülje.
- Soha ne használja a mellékelt PRCD dugós csatlakozó nélkül az elektromos szerszámot.
- Tartson távol mindenféle vizet a szerszám elektromos alkatrészeitől, valamint a munkaterületen tartózkodó személyektől!
- Ha sérült a dugós csatlakozó vagy a csatlakozóvezeték, akkor a gyártó vagy annak illetékes ügyfélszolgálatára cserélje ki ezeket.
- A tulajdonságok (pl. a fordulatszám) megváltozásával járó műszaki módosításokat kizárólag a gyártó végezhet, hogy a védelmi rendelkezések követelményei betarthatóak legyenek.
- A biztonsági utasításokat tárolja megfelelően.

## Speciális biztonsági utasítások kődaraboló gépekhez

- A használat előtt sik és lépésálló munkafelületen állítsa fel a kődaraboló gépet. Gondoskodjon kellő mozgásszabadságról.
- A por általi veszélyeztetés elkerülése érdekében kizárólag nedves területen használja a gépet.
- Munkavégzés előtt mindig töltsse fel a teknőt vízzel.
- A gépet csak megfelelően szellőztetett helyiségben szabad üzemeltetni.
- Figyelem! Soha ne járassa zárt vagy szűk helyiségekben a motort. A kipufogógázok mérgező szén-monoxidot tartalmaznak!
- Alapvetően az anyaggal való érintkezés előtt kapcsolja be a készüléket.
- Erre a kődaraboló gépre a nedves üzemre vonatkozó fokozott biztonsági előírások érvényesek. A megnövekedett érintési feszültségek elleni összes védelmi intézkedést alkalmazza.
- Az elektromos vezetékek nem érintkezhetnek vízzel vagy vízpermettel.
- A munka megkezdése előtt ellenőrizze, hogy nem sérült-e a készülék és a hálózati kábel.
- Ellenőrizze, hogy a készülék mozgó részei kifogástalanul működnek, nem szorulnak és nem sérültek-e.
- A hálózati feszültségnek meg kell egyeznie a gép típus tábláján szereplő adatokkal.
- A szabadban csak az erre a célra engedélyezett hosszabbító kábeleket használjon.
- Kábeldob használata esetén teljesen csévélje le a kábelt, hogy elkerülje a kábel melegegését.
- Kültéri munkavégzés esetén a csatlakozóaljzat rendelkezzen hibaáram-védőkapcsolóval.
- Vegye figyelembe a motor és a gyémánttárcsa forgásirányát.
- Gyeszere mindig csak egy munkadarabot vágjon.
- A vágás pályája fent és lent is legyen akadályoktól mentes.
- Ügyeljen arra, hogy a darabolótárcsa oldalánál eltávolíthatóak legyenek a levágott darabok, és így ne kerüljön sor a gép általi elkapásra.
- Csak olyan gyémánttárcsákkal dolgozzon, amelyek kizárólag nedves vágáshoz alkalmasak.
- Megfelelő méretű gyémánttárcsákat használjon.
- Tartsa távol a kezét, az ujjait és a karját a forgó darabolótárcsától. Mindig tartson kellő távolságot a gyémánt darabolótárcsától.
- A sérült gyémánttárcsákat azonnal cserélje ki. Ne használjon deformálódott vagy megrepedt darabolótárcsákat.

- Csak a gyártó által ajánlott darabolótárcsákat használjon, amelyek megfelelnek az EN 13236 szabványnak. Fűrészlapok használata tilos.
  - Ügyeljen arra, hogy a vágandó anyagnak megfelelő gyémánttárcsát válasszon.
  - Ne használja védőszerkezetek nélkül a kődaraboló gépet.
  - Üzemzavarok elhárításához vagy a beszorult munkadarabok eltávolításához mindig kapcsolja ki a gépet, és húzza ki a hálózati csatlakozót. Csak ezután távolítsa el az elakadt munkadarabot.
  - Védje meg az ütésektől a gyémánttárcsát. Ne fejtessen ki oldalirányú nyomást.
  - Soha ne terhelje olyan erősen a készüléket, hogy végül leálljon.
  - Viseljen megfelelő személyi védőfelszerelést (EVE).
    - Hallásvédő, a halláskárosodás kockázatának elkerülése érdekében.
- Figyelem! A zaj egészségkárosító hatású lehet. A 80 dB(A)-es megengedett zajszint túllépése esetén viseljen hallásvédőt.**
- Légzésvédő, a veszélyes por beledégzési kockázatának csökkentése érdekében.
  - Viseljen szemvédőt a szemet fenyegető kockázatok csökkentése érdekében.
  - Nyers alapanyagokkal történő munkavégzéshez használjon kesztyűt, és ha a szabadban dolgozik, csúszásmentes lábbeli viselését ajánljuk.
- A gyémánttárcsákat mindig praktikusán, egy tartóban szállítsa.
  - Ezt a gépet csak olyan személyek üzemeltethetik, akik ismerik a kődaraboló gépek kezelését.
  - A gép minden hibáját (beleértve az összes borítást és védőszerkezetét is) az észlelést követően haladéktalanul jelentse a biztonsági felelősnek.
  - Soha ne hagyja felügyelet nélkül működni a készüléket.

## TOVÁBBI BIZTONSÁGI UTASÍTÁSOK

A termék üzembe helyezés előtt olvassa el az összes utasítást!

### Munkahely

A sérülések, gépkárok, tűz és sokk kockázatának kizárása érdekében gondoskodjon arról, hogy a munkahely állomás

- védve legyen a nedvességtől, víztől és esőtől,
- közelében ne legyen gyúlékony gáz vagy folyadék,
- gyerekbiztos legyen – használjon lakatokat és a főkapcsolót, ha nem üzemel a gép;

- tiszta és üres legyen,
- jól szellőzzön és ki legyen világítva.

## A kezelőszemély

A józan ész és az óvatosság olyan tényezők, amelyeket nem lehet beépíteni a gépbe. Ezek a tényezők a kezelőszemélytől függenek. Kérjük, gondoljon a következőkre:

- Akadályozza meg, hogy a teste földelt felületekkel, például csövekkel vagy radiátorral érintkezzen.
- Legyen éber. Ne dolgozzon a gépen, ha fáradt.
- Ne kezelje a terméket, ha alkohol, drogok vagy gyógyszerek befolyása alatt áll.
- Olvasson utána a gyógyszer tájékoztatójában, hogy a gyógyszer bevétele hatással lehet-e ítélőképességre vagy reflexeire.
- Ne viseljen olyan laza ruházatot vagy ékszert, amely beakadhat a mozgó alkatrészekbe.
- Javasoljuk, hogy viseljen csúszásmentes lábbelit.
- Ha hosszú a haja, megfelelő módon védje.
- Viseljen szem- és hallásvédőt. Mindig viselje a következőket:
  - ANSI által engedélyezett pormaszk.
  - Hallásvédő.
- Mindig őrizze meg az egyensúlyát.
- Ne nyújtózzon a működő gépek fölé.

## Fennmaradó kockázatok

**A gép a technika jelenlegi állása és az elismert biztonságtechnikai előírások szerint készült. Használata közben azonban jelentkezhetnek fennmaradó kockázatok.**

- A munkadarab szakszerűtlen vezetésekor a működő szerszám veszélyes lehet a kézre és az ujjakra.
- A por veszélyezteti az egészséget. Feltétlenül viseljen egyéni védőeszközöket, például szemvédőt.
- A meghibásodott gyémánttárcsa sérüléseket okozhat. Rendszeresen ellenőrizze a gyémánttárcsa sértetlenségét.
- A darabolótárcsa cseréjénél fennáll az ujj- és kéz-sérülések veszélye. Viseljen megfelelő munkavédelmi kesztyűt.
- A gép bekapcsolásakor a beinduló darabolótárcsa miatt sérülésveszély áll fenn.
- Nem előírászerű villamos csatlakozóvezetékek használatakor áramütés veszélye áll fenn.
- A működő darabolótárcsa hosszú haj és laza ruházat esetén veszélyeztetést jelent az egészségre. Viseljen egyéni védőfelszerelést, mint például hajhálót és szűk, testhez simuló munkaruhát.

- Ezen kívül a nem nyilvánvaló fennmaradó kockázatok minden elővigyázatosság ellenére sem szüntethetők meg.
- A fennmaradó kockázatok minimálisra csökkenthetők azonban a „Biztonsági utasítások”, a „Rendeltetésű használat” és a kezelési útmutató együttes betartásával.

## 6. Műszaki adatok

|                                |                         |
|--------------------------------|-------------------------|
| Építési méretek,<br>H x Sz x M | 1150 x 520 x<br>1210 mm |
| Vágóasztal                     | 535 x 430 mm            |
| Gyémánttárcsa                  | ø 360 mm                |
| Furat                          | ø 25,4 mm               |
| Fordulatszám                   | 2800 1/perc             |
| Tömeg                          | 72 kg                   |
| Vágáshossz max.                | 700 mm                  |
| Vágásmagasság 90° max.         | 110 mm                  |
| Vágásmagasság 45°-nál, max.    | 72 mm                   |
| Motor                          | 230 V~ / 50 Hz          |
| Felvett teljesítmény           | 2200 W                  |
| Üzem mód*                      | S6 40%                  |
| Szigetelési osztály            | B                       |
| Védelmi fokozat                | IP54                    |

A műszaki változtatás jogát fenntartjuk!

\*Üzem mód – S6 40%

Az S6 üzemmód egy folyamatos periodikus üzemeltetés. Az üzemelés az elindulási időből, egy állandó terhelési időből és egy üresjáratú időből áll. A működési idő 10 perc, a relatív bekapcsolási időtartam a működési idő 40%-a.

## Zajértékek

A munkaállomáson a zaj meghaladhatja a 85 dB (A) értéket. Ebben az esetben zajcsökkentő intézkedéseket kell foganatosítani a kezelő számára (viseljen hallásvédőt).

## Hangteljesítményszint dB egységben

|                                |          |
|--------------------------------|----------|
| $L_{pA}$ hangnyomás            | 72 dB(A) |
| $L_{wA}$ hangteljesítmény      | 82 dB(A) |
| $K_{pA}$ mérési bizonytalanság | 3 dB     |

## 7. Kicsomagolás

### ⚠ FIGYELEM!

**A készülék és a csomagolóanyag nem játékszer! Ne engedje, hogy a gyermekek a műanyag zacskókkal, fóliákkal és apró részekkel játszzanak! Lenyelés és fulladás veszélye áll fenn!**

- Nyissa ki a csomagolást, és óvatosan vegye ki a készüléket.
- Távolítsa el a csomagolóanyagot, valamint a csomagolási/szállítási biztosítókat (ha vannak).
- Ellenőrizze, hogy hiánytalan-e a szállítmány.
- Ellenőrizze a készülék és a tartozékok szállításból eredő sérüléseit. Kifogások esetén azonnal értesítse a beszállítót. Utólagos reklamációkat nem fogadunk el.
- Lehetőség szerint a jótállási idő leteltéig őrizze meg a csomagolást.
- A használatba vétel előtt ismerje meg a terméket a kezelési útmutatóból.
- Tartozékként, valamint kopó és pótalkatrészként csak eredeti alkatrészeket használjon. Pótalkatrészeket szakkereskedőjénél vásárolhat.
- Rendelésnél adja meg a cikkszámot, valamint a termék típusát és gyártási évét.

## 8. Üzembe helyezés előtt

A daraboló használata előtt figyelmesen olvassa el a jelen kézikönyvben megadott utasításokat.

### A használati útmutató elolvasása:

A csempevágó gép felállítása, üzembe helyezése vagy beavatkozások végrehajtása előtt figyelmesen olvassa el a használati útmutatót.

### Veszélyes elektromos feszültség

Vigyázat! A csempevágó gépen végzendő bármely beavatkozás előtt kapcsolja ki az áramellátást.

### Hirtelen elindulás miatti veszélyeztetés

Vigyázat! Áramkimaradás után a csempevágó gép hirtelen újra elindulhat.

A repedezett gyémánttárcsát ki kell cserélni.

- Ismerkedjen meg a géppel. Ismerkedjen meg a használatával és a korlátozásokkal, de a speciális potenciális veszélyekkel is.

- Ellenőrizze gondosan, hogy nem károsodott-e a gép, hogy biztos lehessen abban, hogy a elérhető a kívánt teljesítmény. Kétség esetén célszerű kicserélni az érintett alkatrészt.
- Mielőtt a csatlakozódugót az aljzatba helyezi, győződjön meg arról, hogy a kapcsoló KI állásban van.
- Győződjön meg arról, hogy a gépet megtisztították és szakszerű kenéssel látták el.
- Üzembe helyezés előtt ellenőrizze, hogy a gép alkatrészei nem sérültek-e meg, és győződjön meg arról, hogy az alkatrészek szakszerűen működnek és betöltik a szükséges funkciót.
- Ellenőrizze minden mozgó alkatrész és rögzítőelem beállítását, és minden olyan egyéb feltételt, amely negatívan befolyásolhatja a rendes működést. Minden sérült alkatrészt azonnal szakemberrel kell megjavíttatni vagy kicseréltetni.
- Ne használja a gépet, ha bármely kapcsoló nem kapcsolható be vagy ki megfelelően.

## 9. Üzemeltetés

- A gépet egyenes és csúszásmentes padlóra állítsa fel.
- Ellenőrizze, hogy az adattáblán megadott feszültség egyezik-e a rendelkezésre álló feszültséggel, és csak ezután csatlakoztassa a dugós csatlakozót a villamos hálózatra.
- Bekapcsolás előtt a darabolótárcsának szabadon kell tudni járni.

**Figyelem:** A darabolótárcsát minden esetben vízzel kell hűteni.

**Figyelem:** A darabolótárcsa utánfut.

Ne fékezze le a darabolótárcsát oldalirányú nyomással.

- A normál használat során a motorház felforrósodhat.
- Ne próbálja a géppel vagy a tartozékkal egy nagyobb ipari gép munkáját elvégezni. Jobb munkát végez azzal a teljesítménnyel, amelyre tervezték.
- Minden gépbeállítást kikapcsolt gépen kell elvégezni.
- Soha ne hagyja felügyelet nélkül a gépet, amíg üzemel.
- Kikapcsolás után csak akkor hagyja el a gépet, ha már teljesen leállt.
- A hálózati csatlakozódugó kihúzása előtt mindig kapcsolja ki a gépet.

- Mindig húzza ki a hálózati csatlakozódugót. A dugaszt soha nem a kábellel húzza ki a csatlakozóaljzatból.
- Ne használjon olyan darabolótárcsát, amely nem egyezik meg a specifikált méretekkel.
- Soha ne a kábelnél fogva vigye a gépet.

Amennyiben nem biztos abban, hogy egy adott munkafeltétel biztonságos vagy nem biztonságos, akkor ne dolgozzon a géppel.

## 10. Összeszerelés

### 10.1. 4–10. ábra

Csomagolástechnikai okokból a gépet nem teljesen összeszerelve szállítjuk.

**Legalább két személy végezze a készülék felállítását!**

1. Vegye ki a gépet a csomagolásból és óvatosan helyezze az oldalára a padlóra.
2. Először a szállítógörgők nélküli oldalon hajtsa le az állító lábat (11) ütközésig, amíg a csavar a 7. ábrán látható módon be nem pattan a hosszított furatba. **Győződjön meg arról, hogy az állító láb is bepattant, és nem fog visszahajlani!**
3. Ismétlje meg ezt a folyamatot a második állító lábnál is (8. ábra).
4. Állítsa a gépet a lábaira.
5. Helyezze a vízszivattyút (18) a vízteknő befogójába, és dugja a záródugót (s) a vízteknő lefolyójába (8). (9, 10. ábra)
6. Töltsön vizet a teknőbe, hogy a szivattyú (18) mindig (üzem közben is) víz alatt legyen.

### Figyelem!

Soha ne járassa szárazon a vízszivattyút. Üzem közben mindig legyen víz alatt.

### 10.2. A görgős szán felszerelése (11. ábra)

1. Helyezze a görgős szánt (vágóasztal) (6) a görgős asztal vezetősínére (9). Ekkor a két jobb oldali vezetőgörgő kerete (a) átfogja a vezetősínt. A két bal oldali vezetőgörgőt egyszerűen helyezze a vezetősínre.
2. Ha a kódaraboló előtt áll, akkor a méretosztásnak Ön felé kell néznie. A 90°-os vágólaphézag balra, a görgős számban (6), míg a 45°-os vágólaphézag jobbra található.
3. A vágóasztal legyen könnyen görgethető. Bizonyosodjon meg arról, hogy mind a négy görgő a vezetősínen (9) fekszik.

### 10.3 A vágófej-fordító szerkezet karcsavarjának felszerelése (12. ábra)

1. Egy 30 mm-es villáskulccsal távolítsa el a hatlapfejű csavart.
2. Dugja a menetre a vágófej-fordító szerkezet karcsavarját (d), és húzza meg.

### 10.4. A hosszútköző felszerelése (13. ábra)

1. Helyezze a hosszútközőt (13) a görgős szánon (6) található, méretosztásos ütközősínre (7).
2. A hosszútközőt (13) a darabolótárcsától (14) megfelelő távolságra állítsa be.
3. Rögzítse a hosszútközőt (13) a rögzítő fogantyú (b) meghúzásával.

## 11. Üzembe helyezés

### △ FIGYELEM!

**Az üzembe helyezés előtt feltétlenül szerelje össze teljesen a készüléket!**

### Be-/kikapcsoló (14. ábra)

Bekapcsoláshoz nyomja meg a be-/kikapcsoló gomb (2) „I” gombját.

A vágási művelet megkezdése előtt meg kell várni, míg a darabolótárcsa eléri a max. fordulatszámát, és a hűtővízszivattyú (18) eljuttatja a vizet a darabolótárcsához.

A kikapcsoláshoz nyomja meg a kapcsoló „0” (2) gombját (14. ábra).

### Megjegyzés:

Először is – a kö- és csempevágó gép bekapcsolása után – ügyeljen a gyémánttárcsa forgásirányára. Vegye figyelembe a gépen található irányjelző nyilat!

**Figyelem!** A hajtómotor (5) bekapcsolásakor automatikusan elindul a vízszivattyú (18) is! A zárócsappal (16) szabályozhatja a gyémánttárcsához (14) menő vízáramot.

## 12. Kezelés/munkautasítások

### △ FIGYELEM!

**Az üzembe helyezés előtt feltétlenül szerelje össze teljesen a készüléket!**

### 12.1. 90°-os vágások (13. ábra)

1. Lazítsa meg a szárnyas csavart (c).
2. A szögütközőt (13) állítsa 90°-ra, és húzza meg újra a szárnyas csavart (c).

3. A szögütköző (13) rögzítéséhez húzza meg a szárnyas csavart (b).
4. A be-/kikapcsolóval (2) kapcsolja be a gépet.
5. Nyomja az ütközőhöz (13) a munkadarabot, majd a görgős szánnal (6) tolja a gyémánttárcsához (14), és egy darabban, egyszerre vágja szét.
6. Kapcsolja ki újra a gépet.

### 12.2. 45°-os átlós vágás (13. ábra)

1. Lazítsa meg a szárnyas csavart (c).
2. A szögütközőt (13) állítsa 45°-ra, és húzza meg újra a szárnyas csavart (c).
3. A szögütköző (13) rögzítéséhez húzza meg a szárnyas csavart (b).
4. A „90°-os vágás” pontban leírtak szerint hajtja végre a vágást.

### 12.3. Fix vágásmélységgel végzett vágás (15., 16. ábra)

Ennél a vágásnál a vágófej (4) fix beállítással rendelkezik. A munkadarabot a görgős szán (6) tolja a gyémánttárcsához (14), és egy darabban, egyszerre kerül szétvágásra.

A vágás során ügyeljen az egyenletes, a motorteljesítményhez igazított nyomásra!

1. Oldja ki a csillagmarkolatos csavart (e) a vágófejjel (4), és nyomja felfelé a vágókart.
2. Helyezze a görgős szánra (6) a vágni kívánt munkadarabot, és a nyugalmi helyzetben lévő darabolótárcsát (14) egy teljes szegmessel, lazán helyezze a munkadarabra.
3. Annyira húzza vissza a munkadarabot a görgős szánnal (6), hogy kissé le tudja süllyeszteni a gyémánttárcsát (14).
4. A csillagmarkolatos csavarral (e) rögzítse a kívánt vágásmélységet.
5. A vágófejjel (4) lévő csillagmarkolatos csavarral (f) reteszelve a vágásmélységet.

**Figyelem!** A vezetett munkadarabot mindig tartsa, illetve nyomja a megfelelő munkadarab-ütközőhöz (7 + 13).

**Figyelem!** Várja meg, hogy a hűtővíz elérje a darabolótárcsát (14).

### 12.4 Vágás nem fixen beállított vágásmélységgel (17. ábra)

A könnyebb vágásoktól a nagyobb vágásmélységekig nem fix vágásmélység használatát javasoljuk. Ilyenkor a motor (5) kisebb igénybevételek lesz kitéve, és kímélhető a gyémánttárcsa (14).

Ennél a vágásnál a munkadarab ide-oda mozog a görgős szánnal (6) a nem fixen rögzített vágófej alatt. Eközben jobb kézzel nyomhatja le a vágófejet (4).

1. Oldja ki a csillagmarkolatos csavart (e) a vágófejjel (4), és nyomja felfelé a vágókart.
2. A csillagmarkolatos csavarral (f) rögzítse a kívánt vágásmélységet.
3. A gyémánttárcsával együtt eressze le a vágófejjel (4).
4. Hagyja kioldva a csillagmarkolatos csavart (e).

**Figyelem!** A gyémánttárcsa (14) legyen kb. 3 mm-rel a görgős szán (6) felső pereme alá süllyeszthető. A gyémánttárcsának nem szabad hozzáérnie a görgős szánhoz.

### 12.5 Vágás a vágófej-fordító szerkezettel / gérvágások (18–20. ábra)

Oldja ki a karcsvarral (d) a vágófej-fordító szerkezetet, és fordítsa el 45°-kal, ütközésig a vágófejet (4). Ismét húzza meg a kart.

**Figyelem!** A vágás megkezdése előtt ellenőrizze az ütköző beállítását. A gyémánttárcsának nem szabad hozzáérnie a görgős szánhoz.

A „90°-os vágás” pontban leírtak szerint hajtja végre a vágást.

### 12.6. A gyémánttárcsa cseréje (21., 22. ábra)

#### △ Figyelem!

**Húzza ki a hálózati csatlakozót.**

#### Vigyázat!

- Vágásveszély a gyémánttárcsánál!
- Viseljen kesztyűt a gyémánttárcsa cseréjéhez.
- Ellenőrizze a darabolótárcsa forgásirányát, körkörös mozgását és esetleges sérüléseit!

1. Húzza ki a hálózati dugót.
2. Oldja ki a csillagmarkolatos csavart (e) a vágófejjel (4), és nyomja teljesen felfelé a vágókart. Reteszelve a vágókart a csillagmarkolattal (f) a vágófejjel (4) (17. ábra).
3. Oldja ki és távolítsa el a négy csavart a lap védőborításánál (1), és húzza le a védőborítást. Megjegyzés: A védőburkolatnál található víztömítő nem kell kioldani. Óvatosan hajtja alulról felfelé a védőburkolatot.
4. A mellékelt imbuszkulccsal tartsa meg szorosan a vágótengelyt, és a villáskulccsal (megtalálható a szállított elemek között) oldja ki a befogó anyát. **Balos menet!** Távolítsa el a befogó anyát, a nyomókarimát, majd óvatosan a gyémánttárcsát (14) is.

5. Az új gyémánttárcsa (14) beszerelése előtt egy ronggyal vagy ecsettel tisztítsa meg a vágótengelet és a lapkarimát. Figyelem! Ne használjon olyan tisztítószereket, amelyek kikezdehetnek az alkotóelemeket.

**Figyelem!** Az új gyémánttárcsa behelyezésekor fordított sorrendben hajtsa végre a lépéseket. Ügyeljen a helyes forgásirányra! (A gyémánttárcsát – A NYÍL IRÁNYÁRA ügyelve – helyezze a kezelői oldalon a karimás befogóra.) A darabolótárcsán és a védőburkolaton lévő nyilak iránya egyezzen egymással.

6. Szerelje vissza a darabolótárcsa-védőt (1).  
7. Ellenőrizze a körkörös mozgást oly módon, hogy rövid időre bekapcsolja, majd azonnal ki is kapcsolja a gépet.

**Figyelem!**

- A kődaraboló gép védőburkolat nélküli üzemeltetése nem megengedett!
- Ügyeljen a laprögzítésre, a gyémánttárcsának nem szabad „szitálnia”.
- Ügyeljen a víztömlők szoros illeszkedésére a védőburkolatnál.

**13. A munka befejezése**

**⚠ Figyelem!**

**Húzza ki a hálózati csatlakozót.**

A munka végén tisztítsa meg a gépet.

Minden egyes használat után engedje le a vizet. Ehhez távolítsa el a záródugót (s) a teknőből (8).

A teknőt (8) és a vízszivattyút (18) rendszeresen meg kell tisztítani a szennyeződésektől, mert ellenkező esetben eldugul a szivattyú vagy a vezeték, és akkor nem biztosítható a gyémánttárcsa (14) hűtése.

Használat után öblítse ki a teknőt (8) és a vízszivattyút (18) tiszta vízzel.

**14. Szállítás (23. ábra)**

**⚠ Figyelem!**

**Húzza ki a hálózati csatlakozót.**

A kődaraboló gép szállításához vegye figyelembe a következőket:

- Emelje le a görgős szánt (6), és külön szállítsa.
- Reteszelve a vágófejegységet (4).

- Ürítse ki a vízteknőt (8) és a hűtőrendszert.
- Az állító lábakat (11) a leírt módon (4–7. ábra) hajtsa fel, és a szállításhoz használja a szállítógörgőket.

**15. Elektromos csatlakoztatás**

**A telepített villanymotor üzemkész állapotban van csatlakoztatva. A csatlakoztatás megfelel a vonatkozó VDE és DIN előírásoknak. Az ügyfél által biztosított hálózati csatlakozásnak, valamint az alkalmazott hosszabbító vezetéknek meg kell felelnie ezen előírásoknak.**

**Sérült elektromos csatlakozóvezetékek**

Az elektromos csatlakozóvezetéseken gyakran sérült a szigetelés.

Ezek okai:

- Megnyomódások, ha a csatlakozóvezetéseket ablak- vagy ajtónyílásokon vezetik át.
- Megtörések, amikor szakszerűtlenül vezetik vagy rögzítik a csatlakozóvezetéseket.
- Elnyíródások, amikor áthajtanak a csatlakozóvezetéseken.
- A szigetelés sérülései, amikor a vezetéket kirántják a konnektorból.
- Repedések a szigetelés előregegedése miatt.

Az ilyen sérült elektromos csatlakozóvezetékek nem használhatók, és a szigetelés sérülései miatt életveszélyesek.

Rendszeresen ellenőrizze az elektromos csatlakozóvezetékek sérüléseit. Ügyeljen arra, hogy a csatlakozóvezeték az ellenőrzéskor ne legyen az áramhálózatra csatlakoztatva.

Az elektromos csatlakozóvezetékeknek meg kell felelniük a vonatkozó VDE- és DIN-előírásoknak. Csak azonos jelölésű csatlakozó vezetéseket használjon.

A csatlakozókábelben kötelező a nyomtatott típusmegnevezés megléte.

**Váltóáramú motor, 230 V~ / 50 Hz**

- Hálózati feszültség: 230 volt / 50 Hz.
- A hálózati csatlakozó és hosszabbító vezeték háromeresek legyenek = fázis, N és védőföld. - (1/N/PE).
- A hosszabbító vezetékek keresztmetszete legalább 1,5 mm<sup>2</sup> legyen.
- A hálózati csatlakozást legfeljebb 16 A-es biztosítékkal kell védeni.



## 16. Karbantartás

### ⚠ Figyelem!

Minden karbantartási munkát előtt húzza ki a hálózati csatlakozódugót.

- A munka végén tisztítsa meg a gépet.
- Az elhasználódott darabolótárcsát cserélje ki.
- Cserélje ki a védőberendezést
- A port és a szennyeződést rendszeresen el kell távolítani a gépről. A tisztítást lehetőség szerint egy kendővel vagy ecsettel végezze.
- Időnként minden mozgó alkatrészt után kell kenni.
- A műanyag tisztításához ne használjon maró anyagokat.
- A teknőt (8) és a hűtőközeg-szivattyút (18) rendszeresen meg kell tisztítani a szennyeződésektől, mert ellenkező esetben nem biztosítható a gyémánttárcsa (14) hűtése.
- Helyezze újra üzembe az összes biztonsági berendezést, és ellenőrizze őket.
- A karbantartási és javítási munkálatokat csak szakemberek végezhetik.

### Csatlakoztatások és javítások

A csatlakoztatásokat és az elektromos szerelvényen végzett javításokat csak villanyszerelő hajthatja végre.

### Információ kérése esetén a következő adatokat adja meg:

- A motor áramneme
- A gép típusablájának adatai

### Pótalkatrész rendelése

Pótalkatrész rendelése esetén a következő adatokat kell megadni:

- A készülék típusa
- A készülék cikkszám
- A készülék azonosítószáma
- A szükséges pótalkatrész pótalkatrésszáma

### Szervizinformációk

Vegye figyelembe, hogy ennél a terméknél a következő alkatrészek használati vagy természetes kopásnak kitett elemek, illetve a következő alkatrészekre használati anyagokként van szükség.

Kopóalkatrészek\*: gyémánttárcsák, szénkefék, asztali és vágófejvezetések

\* nem szerepel kötelezően a szállított elemek között!

Pótalkatrészeket és tartozékokat szervizközpontunktól vásárolhat. Ehhez szkennelje be a címlapon található QR-kódot.

## 17. A hibaáram-védőkapcsolóval kapcsolatos kiegészítő utasítások (25. ábra)

Kérjük, vegye figyelembe a következő fontos utasításokat, amelyek az üzembe helyezésre és a kezelésre vonatkoznak.

Ügyeljen ezekre abban az esetben is, ha a terméket harmadik félnek adja tovább. Ezért őrizze meg a kezelési útmutatót, hogy később is olvasható legyen.

### Biztonsági utasítások!

- A termék önkényes átépítése és/vagy módosítása biztonsági és engedélyezési okokból (CE) tilos. Soha ne szerelje szét a terméket.
- A termék nem gyermek kezébe való. A gyermekek nem képesek felmérni az elektromos berendezések használatokor fennálló veszélyeket. Ezért gyermekek távollétében legyen különösen óvatos.
- A termék felépítése az 1. védelmi osztálynak felel meg. Feszültségforrásként csak a közüzemi hálózati védővezetékes, szabályszerű hálózati csatlakozóaljzata (230V~/50Hz) használható.
- Az ipari létesítményekben figyelembe kell venni az elektromos berendezések és üzemi eszközök szakmai érdekképviselőinek szövetsége által kiadott balesetmegelőzési előírásokat.
- Iskolákban, oktatási központokban, hobbi- és alkotóműhelyekben a termék üzemeltetését felelős, képzett személyzetnek kell felügyelni.
- Óvatosan bánjon a termékkel. A lökések, ütések vagy a kis magasságból történő leejtés is káros hatással vannak a termékre.
- Soha ne használja a terméket, ha hideg helyről meleg helyiségbe vitték. Az ilyenkor keletkező kondenzvíz bizonyos körülmények esetén tönkre is teheti a terméket.
- Először hagyja, hogy a termék szobahőmérsékletre melegedjen, és csak ezután csatlakoztassa a hálózati feszültségre. Ez bizonyos esetekben több órát is igénybe vehet.
- Ne fogja meg a terméket nedves vagy vizes kézzel.
- Ügyeljen arra, hogy a teljes termék szigetelése ne sérüljön meg és ne rongálódjon.

- Ha a terméket hosszabb ideig nem helyezi üzembe, akkor válassza le a hálózati feszültségről, vagyis húzza ki a csatlakozóaljzatból.
- A felállítási helyen és szállításkor kerülje a következő környezeti feltételeket:  
Nedvesség vagy túl magas páratartalom. Rendkívüli hideg vagy meleg. Por vagy éghető gázok, gőzök vagy oldószerek. Erős rezgések.  
Erős mágneses mező, például gépek vagy hangszórók közelében.

**A hibaáram védőkapcsoló üzembe helyezése:**

- A hibaáram-védőkapcsoló egy tesztgombbal rendelkezik.  
A működést minden üzembe helyezés előtt és rendszeres időközönként is ellenőrizni kell (hetente legalább egyszer).
- Amennyiben a hibaáram védőkapcsoló ezen ellenőrzés során nem kapcsol ki szabályszerűen, akkor nincs védelem! Ekkor a készüléket haladéktalanul ki kell cserélni!
- A garancia nem vonatkozik az olyan károokra, amelyek jelen kezelési utasítás figyelmen kívül hagyása miatt keletkeztek. A következménykárokért nem vállalunk felelősséget.
- Minden egyes használat előtt ellenőrizze, hogy a termék nem károsodott-e! Amennyiben károsodást észlel, akkor a terméket nem szabad csatlakoztatni a tápfeszültségre!
- A narancssárga színű Reset gomb megnyomása után a készülék üzemkész. Üzemeltetés előtt a piros tesztgombbal ellenőrizze a kioldást.
- Helyezze az aljzatba a hibaáram védőkapcsolót.
- Nyomja meg a narancssárga színű Reset gombot.
- Az üzemkész állapotot egy piros szimbólum jelzi az ablakban.
- Nyomja meg a piros Teszt gombot. Ilyenkor hibaáram szimulálására kerül sor.
- Szabályszerű működés esetén a védőkapcsoló leválasztja a fogyasztót a hálózatról. Ezt az ablakban a piros szimbólum eltűnése jelzi.
- Csak szabályszerű működés esetén biztosított az emberek és állatok védelme.
- Az üzemeltetéshez újra meg kell nyomni a Reset gombot.
- Ekkor bedugható a fogyasztó.

**Műszaki adatok:**

|                     |                     |
|---------------------|---------------------|
| Kioldási hibaáram:  | < 30 mA             |
| Áramellátás:        | 230–240 V~/50 Hz    |
| Terhelhetőség:      | 16 A (3680 W)       |
| Pólusok száma:      | kétpólusú kapcsolás |
| Előtét biztosíték:  | 16 A                |
| Védettségi osztály: | IP54                |
| Méretek:            | 126 x 50 x 88 mm    |

**Rendeltetésszerű használat!**

A nullfeszültség kioldóval rendelkező, nem helyhez kötött hibaáram-védőkapcsoló nedves csiszológéphez és hasonló háztartási elektromos fogyasztókhoz készült.

Egyszerűen a hálózati ellátás és a fogyasztó közé kell csatlakoztatni, és így optimális védelmet biztosít a feszültség alatt álló alkatrészek megérintése ellen és a gép újbóli bekapcsolása ellen a feszültség visszatérését követően.

- A gépet mindig a mellékelt hibaáram védőkapcsolóval kell üzemeltetni.

**18. Ártalmatlanítás és újrahasznosítás**

**A csomagolásra vonatkozó megjegyzések**



A csomagolóanyagok újrahasznosíthatók. Kérjük, ártalmatlanítsa a csomagolásokat környezetbarát módon.

**Megjegyzések az elektromos és elektronikai berendezések ártalmatlanításáról (törvényi rendelkezések)**



**A leselejtezett elektromos és elektronikai berendezések nem minősülnek kommunális hulladéknak, hanem szelektíven gyűjtésre! illetve le kell adni őket ártalmatlanításra!**

- A leselejtezett akkumulátorokat és elemeket, melyek nincsenek rögzített módon telepítve a készülékbe, leadás előtt el kell távolítani! Ezek ártalmatlanítását az akkumulátorok hulladékkezelésére vonatkozó törvény szabályozza.
- Az elektromos és elektronikai berendezések tulajdonosát, illetve használatját törvény kötelezi a berendezések leadására az élettartamuk lejártával.

- A végfelhasználó saját maga viseli a felelősséget adatainak törléséért az ártalmatlanítandó készülékekről!
- Az áthúzott kuka ikonja arra utal, hogy a leselejtezett elektromos és elektronikai berendezések nem minősülnek kommunális hulladéknak, és külön kell őket ártalmatlanítani.
- A leselejtezett elektromos és elektronikai berendezéseket az alábbi átvévhelyeken lehet díjmentesen leadni újrahasznosításra:
  - Önkormányzati hulladékszigetek és gyűjtőhelyek (kerületi, illetve települési hulladékudvarok)
  - Az elektronikai berendezés vásárlásának helyszíne (telephellyel rendelkező vagy online forgalmazó), amennyiben a kereskedő kötelezhető a visszavételre, vagy önkéntesen vállalja azt.
  - Készülékfajtánként legfeljebb három darab, 25 cm-t élhosszúságot meg nem haladó leselejtezett berendezést anélkül lehet térítésmentesen visszavinni a gyártónak, hogy előtte új készüléket vásárolt volna nála, illetve ugyanígy leadhatja őket az Ön közelében található illetékes gyűjtőhelyen is.
- A gyártók és forgalmazók további, kiegészítő visszavételi rendelkezéseiről az adott szolgáltató ügyfélszolgálatán tájékozódhat.
- Ha magánháztartásába kiszállítással rendelt új elektronikai berendezést a gyártótól, akkor végfelhasználóként a gyártótól kérheti a régi berendezés díjtalan elszállítását. Ennek érdekében vegye fel a kapcsolatot a gyártó ügyfélszolgálatával.
- A fentebb közöltek csak azokra a berendezésekre vonatkoznak, melyeket az Európai Unióban telepítettek és értékesítettek, és így a 2012/19/EU európai irányelv hatálya alá tartoznak. Az Európai Unión kívüli országban a fentiekől eltérő rendelkezések vonatkozhatnak a leselejtezett elektromos és elektronikai berendezések ártalmatlanítására.

## 19. Hibaelhárítás

| Üzemzavar  | Lehetséges ok  | Megoldás   |
|--|--|--|
| A motor kikapcsolása után kilazul a gyémánttárcsa. | A rögzítőanya nincs meghúzva                                     | Húzza meg a rögzítőanyát   |
| A motor nem indul be                               | Leoldott a biztosíték  | Ellenőrizze a hálózati biztosítékot  |
|  | Hibás a hosszabbító vezeték                                      | Cserélje le a hosszabbító vezetékét  |
|  | A motor vagy a kapcsoló csatlakozása nem megfelelő               | Ellenőriztesse villanszerelővel  |
|  | Hibás a motor vagy a kapcsoló                                    | Ellenőriztesse villanszerelővel  |
| Gyenge a motor                                     | Túl kicsi a hosszabbító vezeték keresztmetszete                  | lásd az Elektromos csatlakozás című részt, kiold a biztosíték  |
|  | Túlterhelés  | Ellenőrizze a szerszámot   |
|  | Tompa a gyémánttárcsa  | Cserélje újra a gyémánttárcsát   |
| Munka közben kikapcsol a motor                     | Túlterhelés, pl. túl nagy vágási nyomás miatt kikapcsol a motor. | Várja meg, amíg a motor lehül (5–10 perc), majd kapcsolja vissza.  |
| Leáll a szivattyú                                  | Túlterhelés, pl. erős szennyeződés miatt kikapcsol a szivattyú.  | Azonnal állítsa le a gépet. Tisztítsa meg a szivattyút, és kb. 5–10 perc elteltével indítsa el a gépet. Figyelem! Semmi esetre se végezze szárazon a vágást! |
| Nem optimális a vágás menete                       | Túl nagy a darabolótárcsa terhelése                              | Megfelelő darabolótárcsát használjon, csökkentse a vágási nyomást  |
|  | Túl tompák a gyémántszegek                                       | Élezze meg a darabolótárcsát   |
|  | Túl kevés a hűtővíz, ezért túlhevült a darabolótárcsa.           | Optimalizálja a hűtővíz-adagolást  |

## Objaśnienie symboli na urządzeniu

Zastosowanie symboli w niniejszym podręczniku ma za zadanie zwrócić uwagę na możliwe ryzyka. Symbole bezpieczeństwa i ich objaśnienia muszą być dokładnie zrozumiane. Same ostrzeżenia nie powodują usunięcia ryzyka i nie mogą zastąpić prawidłowych środków ochrony przed wypadkami.

|                        |   |
|------------------------|---|
|                        | <p>Przed uruchomieniem należy przeczytać niniejszą instrukcję obsługi i przestrzegać wskazówek dotyczących bezpieczeństwa!</p>    |
|                        | <p>Nosić rękawiczki ochronne!</p>   |
|                        | <p>Stosować ochronę oczu!</p>   |
|                        | <p>Nosić nauszники ochronne!</p>  |
|                        | <p>Nosić ochronę przed pyłem!</p>   |
|                        | <p>Nie należy sięgać do pracującej tarczy tnącej!</p>   |
| <p><b>⚠ Uwaga!</b></p> | <p>Miejsca w niniejszej instrukcji obsługi, które dotyczą bezpieczeństwa użytkownika, zostały oznaczone następującym znakiem.</p> |

**Spis treści:**
**Strona:**

|     |  |     |
|-----|--|-----|
| 1.  | Wprowadzenie .....   | 86  |
| 2.  | Opis urządzenia.....   | 86  |
| 3.  | Zakres dostawy .....   | 86  |
| 4.  | Użytkowanie zgodne z przeznaczeniem .....                              | 87  |
| 5.  | Wskazówki dotyczące bezpieczeństwa .....                               | 87  |
| 6.  | Dane techniczne .....  | 92  |
| 7.  | Rozpakowanie .....   | 92  |
| 8.  | Przed uruchomieniem.....   | 92  |
| 9.  | Eksplatacja .....  | 93  |
| 10. | Montaż .....   | 93  |
| 11. | Uruchamianie.....  | 94  |
| 12. | Obsługa/wskazówki dotyczące pracy .....                                | 94  |
| 13. | Kończenie pracy .....  | 95  |
| 14. | Transport.....   | 96  |
| 15. | Przyłącze elektryczne .....  | 96  |
| 16. | Konserwacja .....  | 96  |
| 17. | Dodatkowe wskazówki dla wyłącznika ochronnego różnicowo-prądowego .... | 97  |
| 18. | Utylizacja i ponowne wykorzystanie .....                               | 98  |
| 19. | Pomoc dotycząca usterek .....  | 99  |
| 20. | Deklaracja zgodności .....   | 131 |

## 1. Wprowadzenie

### Producent:

Schepach GmbH  
Günzburger Straße 69  
D-89335 Ichenhausen

### Szanowny Kliencie,

Życzymy dużo satysfakcji i powodzenia podczas pracy z nowym urządzeniem.

### Wskazówka:

Zgodnie z obowiązującą ustawą o odpowiedzialności cywilnej za produkt, producent nie odpowiada za szkody powstałe przy tym urządzeniu lub przez to urządzenie w przypadku:

- nieprawidłowej obsługi,
- Nieprzestrzeganie instrukcji obsługi,
- napraw wykonywanych przez osoby trzecie, specjalistów nieautoryzowanych,
- montażu i wymiany nieoryginalnych części zamiennych,
- użytkowania niezgodnego z przeznaczeniem,
- Awarie instalacji elektrycznej w przypadku nieprzestrzegania przepisów elektrycznych oraz postanowień VDE 0100, DIN 57113 / VDE0113.

### Zalecamy Państwu:

Przed przystąpieniem do montażu i uruchomienia przeczytać cały tekst instrukcji obsługi.

Instrukcja obsługi ma na celu ułatwienie zapoznania się z urządzeniem i wykorzystania możliwości użytkowania go zgodnie z przeznaczeniem.

Instrukcja obsługi zawiera ważne wskazówki dotyczące bezpiecznej, fachowej i ekonomicznej pracy z niniejszym urządzeniem oraz sposobu unikania zagrożeń, oszczędności kosztów napraw, redukcji czasów przestoju i zwiększenia niezawodności i trwałości urządzenia.

Dodatkowo oprócz zasad bezpieczeństwa zawartych w niniejszej instrukcji obsługi należy przestrzegać przepisów danego kraju obowiązujących dla eksploatacji urządzenia.

Instrukcję obsługi przechowywać przy urządzeniu, w torebce plastikowej chroniącej przed zanieczyszczeniem i wilgocią. Każda osoba obsługująca musi przeczytać ją przed przystąpieniem do pracy i dokładnie jej przestrzegać.

Przy urządzeniu mogą pracować wyłącznie osoby, które zostały przeszkolone w zakresie użytkowania urządzenia i poinstruowane o związanych z tym zagrożeniach. Przestrzegać ustawowego wieku minimalnego. Oprócz wskazówek dotyczących bezpieczeństwa zawartych w niniejszej instrukcji obsługi i specjalnych przepisów danego kraju należy przestrzegać ogólnie uznanych zasad technicznych dotyczących eksploatacji maszyn o tej samej budowie.

Nie ponosimy odpowiedzialności za wypadki ani szkody powstałe wskutek nieprzestrzegania niniejszej instrukcji oraz wskazówek dotyczących bezpieczeństwa.

## 2. Opis urządzenia

1. Osłona tarczy tnącej
2. Włącznik/wyłącznik
3. Rękojeść na ramieniu tnącym
4. Głowica maszyny
5. Silnik
6. Wózek toczny z gumową podkładką
7. Szyna ogranicznika z podziałką wymiarową
8. Wanna
9. Szyna prowadząca
10. Uchwyt transportowy
11. Stopy
12. Rama dolnej części korpusu
13. ogranicznik wzdłużny
14. Diamentowa tarcza tnąca (rys. 3.2)
15. Osłona przeciwbryzgową
16. Kurek do wody
17. Sprężyna
18. Pompa wodna (rys. 3.1)

## 3. Zakres dostawy

- Przecinarka do kamienia i glazury
- Wózek toczny z gumową podkładką
- Diamentowa tarcza tnąca (rys. 3.2)
- ogranicznik wzdłużny
- Klucz widlasty i klucz imbusowy

## 4. Użytkowanie zgodne z przeznaczeniem

Maszynę wolno użytkować wyłącznie zgodnie z jej przeznaczeniem.

### Maszyna odpowiada obowiązującej dyrektywie maszynowej WE

- Przed rozpoczęciem pracy na maszynie muszą być zamontowane wszystkie urządzenia ochronne i zabezpieczające.
- Maszyna jest przeznaczona do obsługi przez jedną osobę. Operator jest odpowiedzialny w obszarze roboczym za bezpieczeństwo osób trzecich.
- Przestrzegać wszystkich wskazówek bezpieczeństwa i wskazówek dotyczących zagrożeń umieszczonych na maszynie.
- Wszystkie wskazówki dotyczące bezpieczeństwa i zagrożeń, umieszczone na maszynie należy utrzymywać w stanie czytelnym.
- Maszyna przeznaczona jest wraz z oferowanymi narzędziami i wyposażeniem dodatkowym wyłącznie do cięcia glazury i bloczków betonowych o wysokości cięcia do 110 mm. Cięcie metalu i drewna jest zabronione.
- Nie przekraczać ani nie schodzić poniżej maksymalnych i minimalnych wymiarów przedmiotów obrabianych.
- Maszynę można użytkować wyłącznie w nienaganym stanie technicznym, zgodnie z przeznaczeniem, przestrzegając zasad bezpieczeństwa i ze świadomością zagrożeń oraz stosując się do wskazówek zawartych w instrukcji obsługi! Zwłaszcza usterki wpływające negatywnie na bezpieczeństwo należy natychmiast usuwać (zlecać ich usunięcie)!
- Przestrzegać wskazówek producenta dotyczących bezpieczeństwa, pracy i konserwacji oraz wymiarów podanych w rozdziale Dane Techniczne.
- Przestrzegać odnośnych przepisów bezpieczeństwa pracy oraz pozostałych, ogólnie uznanych zasad bezpieczeństwa technicznego.
- Użytkowanie, konserwacja i naprawa maszyny są dozwolone wyłącznie dla osób, które zostały wykwalifikowane w tym zakresie i poinformowane o zagrożeniach. Samowolne modyfikacje maszyny wykluczają odpowiedzialność producenta za wynikające stąd szkody.
- Maszynę wolno użytkować wyłącznie z oryginalnym wyposażeniem i narzędziami producenta.

Mimo używania w sposób zgodny z przeznaczeniem nie można całkowicie uniknąć czynników ryzyka szczątkowego. Ze względu na konstrukcję i budowę maszyny mogą występować następujące punkty:

- Nie wkładać rąk do pracującej diamentowej tarczy tnącej.
- Kontakt z diamentową tarczą tnącą w obszarze nieosłoniętym.
- Wyrzucanie przedmiotów obrabianych i elementów obrabianych.
- Wyrzucić wadliwą przystawkę diamentową tarczy tnącej.
- Uszkodzenie słuchu w przypadku braku zastosowania wymaganych naszników ochronnych.
- Obrażenia oczu w przypadku braku zastosowania ochrony oczu

Każde użycie wykraczające poza wyżej podane jest uważane za niezgodne z przeznaczeniem. Za wynikające stąd szkody producent nie odpowiada; ryzyko ponosi wyłącznie użytkownik.

Należy pamiętać, że zgodnie z przeznaczeniem nasze urządzenia nie zostały skonstruowane do użytku komercyjnego, rzemieślniczego lub przemysłowego. Nie ponosimy odpowiedzialności w przypadku, gdy urządzenie jest stosowane w zakładach komercyjnych, rzemieślniczych i przemysłowych oraz do podobnych działalności.

## 5. Wskazówki dotyczące bezpieczeństwa

Praca z przecinarką do kamienia i płytek może być niebezpieczna, jeśli nie będą przestrzegane bezpieczne i prawidłowe procedury pracy. Jak w przypadku wszystkich maszyn, praca z produktem wiąże się z pewnymi zagrożeniami. Praca na maszynie z zachowaniem szacunku i ostrożności znacznie zmniejsza niebezpieczeństwo odniesienia obrażeń. Nieprzestrzeganie zwykłych środków bezpieczeństwa może prowadzić do obrażeń ciała u operatora. Sprzęt zabezpieczający, jak osłony, okulary ochronne, maski przeciwpyłowe i naszniki ochronne mogą zmniejszyć możliwe niebezpieczeństwo odniesienia obrażeń. Najlepsza ochrona nie jest jednak w stanie oszacować błędnej oceny, nieostrożności czy nieuwagi. W warsztacie należy zawsze zachować zdrowy rozsądek i ostrożność. Jeśli jakiś proces wydaje się niebezpieczny, nie należy go wypróbować. Należy rozważyć alternatywne podejście, które wydaje się bezpieczniejsze.

Należy pamiętać: Twoja integralność fizyczna jest twoją osobistą odpowiedzialnością. Ta maszyna została zaprojektowana do konkretnej pracy.

Zdecydowanie zalecamy, aby nie modyfikować maszyny ani nie używać jej do zastosowań, do których nie została zaprojektowana. W razie wątpliwości przed rozpoczęciem pracy z produktem należy najpierw zapytać sprzedawcę.

**Ostrzeżenie:** Nieprzestrzeganie tych przepisów może spowodować poważne obrażenia.

**Uwaga!** Podczas używania narzędzi elektrycznych przestrzegać poniższych zasadniczych środków bezpieczeństwa w celu ochrony przed porażeniem prądem elektrycznym, przed obrażeniami i pożarem. Przed użyciem urządzenia przeczytać te wskazówki i przestrzegać ich.

1. Utrzymywać porządek w obszarze roboczym  
Nieporządek w obszarze roboczym może być przyczyną wypadków.
2. Uwzględnić oddziaływania otoczenia  
Nie wystawiać narzędzi elektrycznych na działanie deszczu. Nie używać narzędzi elektrycznych w wilgotnym lub mokrym otoczeniu.  
Zadbać o dobre oświetlenie. Nie używać narzędzi elektrycznych w pobliżu palnych cieczy lub gazów.
3. Należy chronić się przed porażeniem prądem elektrycznym  
Unikać kontaktu ciała z uziemionymi częściami, np. rurami, kaloryferami, piecami, lodówkami.
4. Nie pozwalać dzieciom zbliżać się do miejsca pracy!  
Nie pozwalać innym osobom dotykać narzędzia lub kabla, nie pozwalać im na zbliżanie się do obszaru roboczego.
5. Przechowywać narzędzia w bezpiecznym miejscu  
Nieużywane narzędzia przechowywać w suchym, zamkniętym pomieszczeniu i poza zasięgiem dzieci.
6. Nie przeciążać narzędzi  
Podany zakres mocy umożliwia lepszą i bezpieczniejszą pracę.
7. Używać właściwego narzędzia  
Nie stosować narzędzi zbyt słabych ani przystawek do prac ciężkich. Nie używać narzędzi do celów i prac, do których nie są przeznaczone; np. nie używać ręcznej piły tarczowej do ścinania drzew lub cięcia gałęzi.

8. Stosować odpowiednią odzież roboczą  
Podczas pracy nie nosić luźnej odzieży i biżuterii. Mogą one zostać pochwycone przez ruchome części. Podczas prac na wolnym powietrzu zaleca się używanie rękawic gumowych i obuwia antypoślizgowego. W przypadku długich włosów nosić siatkę na włosy.
9. Stosować okulary ochronne  
Do prac, podczas których powstaje pył, stosować maskę przeciwpyłową.
10. Nie wykorzystywać kabla niezgodnie z przeznaczeniem  
Nie używać kabla do przenoszenia narzędzia ani do wyjmowania wtyczki z gniazda. Chronić kabel przed wysoką temperaturą, olejem i ostrymi krawędziami.
11. Zabezpieczyć obrabiany przedmiot  
W celu przytrzymania elementu obrabianego zastosować przyrządy mocujące lub imadło. Pozwala to na pewniejsze przytrzymanie niż przy użyciu ręki i umożliwi obsługę maszyny obiema rękami.
12. Nie trzymać urządzenia zbyt daleko od siebie  
Unikać nietypowej pozycji ciała. Zadbać o stabilną pozycję i zachowanie równowagi w każdej chwili.
13. Dbać starannie o narzędzia  
Utrzymywać narzędzia w stanie ostrym i czystym, aby umożliwić prawidłową i bezpieczną pracę. Przestrzegać wskazówek dotyczących konserwacji i wymiany narzędzi. Regularnie kontrolować wtyczkę i kabel i w przypadku uszkodzenia zlecić uznanemu specjalistcie jego wymianę. Regularnie kontrolować kabel przedłużający i w przypadku uszkodzenia wymienić. Uchwyty utrzymywać w stanie suchym, wolnym od oleju i smaru.
14. Wyjąć wtyczkę sieciową  
W przypadku nieużywania, przed konserwacją i przy wymianie narzędzi, jak np. brzeszczotu piły, wiertła i narzędzi maszynowych wszelkiego rodzaju.
15. Nie pozostawiaj kluczy narzędziowych przy narzędziu  
Przed włączeniem skontrolować, czy klucze i narzędzia nastawcze są usunięte.
16. Unikać niezamierzonego uruchomienia  
Podczas przenoszenia narzędzia podłączonego do sieci elektrycznej nie trzymać palca na włączniku. Upewnić się, że podczas podłączania do sieci włącznik jest wyłączony.
17. Kabel przedłużający na wolnym powietrzu  
Na zewnątrz używać wyłącznie dopuszczonych do tego i odpowiednio oznaczonych kabli przedłużających.



18. Stale zachowywać ostrożność  
 Obserwować własną pracę. Pracować z rozumą.  
 Nie używać narzędzia w stanie dekoncentracji.
19. Kontrolować urządzenie pod kątem uszkodzeń  
 Przed dalszym użyciem narzędzia starannie skontrolować urządzenie ochronne lub lekko uszkodzone części pod kątem prawidłowego i zgodnego z przeznaczeniem działania. Skontrolować, czy ruchome części działają prawidłowo i nie zacinają się oraz czy części nie są uszkodzone. Wszystkie części muszą być prawidłowo zamontowane i warunki spełnione aby zagwarantować bezpieczeństwo narzędzia. Uszkodzone urządzenia ochronne i części muszą być oddane do warsztatu serwisowego w celu fachowej naprawy lub wymiany, o ile nie podano inaczej w instrukcjach eksploatacji. Uszkodzone przełączniki należy wymienić w warsztacie serwisowym. Nie używać narzędzi, przy których nie da się włączyć i wyłączyć przełącznika.
20. Uwaga!  
 Dla własnego bezpieczeństwa używać tylko akcesoriów i przyrządów dodatkowych podanych w instrukcji obsługi lub zalecanych lub podanych przez producenta narzędzia.  
 Użycie innych narzędzi roboczych lub innych akcesoriów niż zalecane w instrukcji obsługi lub katalogu stwarza ryzyko obrażeń dla użytkownika.
21. Naprawy mogą wykonywać wyłącznie wykwalifikowani elektrycy  
 Niniejsze narzędzie elektryczne odpowiada odnośnym przepisom bezpieczeństwa. Naprawy mogą wykonywać wyłącznie wykwalifikowani elektrycy, w przeciwnym razie istnieje ryzyko wypadku dla użytkownika.
22. Podłączyć urządzenie do odsysania pyłu  
 Jeśli występują urządzenia do podłączania sprzętu do odpylania, należy upewnić się, że są one podłączone i używane.

**⚠ OSTRZEŻENIE!** Niniejsze narzędzie elektryczne wytwarza podczas pracy pole elektromagnetyczne. Pole to może w pewnych okolicznościach wpływać negatywnie na aktywne lub pasywne implanty medyczne. W celu zmniejszenia ryzyka poważnych lub śmiertelnych obrażeń, osobom z implantami medycznymi przed użyciem narzędzia elektrycznego zalecamy konsultację z lekarzem i producentem.

**Niniejsze wskazówki dotyczące bezpieczeństwa przechowywać w bezpiecznym miejscu.**

## SPECJALNE WSKAZÓWKI DOTYCZĄCE BEZPIECZEŃSTWA

Uwaga! Ta przecinarka do kamienia i płytek jest przeznaczona do cięcia na mokro. Maszyna może pracować z niesegmentowaną diamentową tarczą tnącą.

- Mokre ręce: Nie dotykać elementów elektrycznych maszyny (np. przełączników) mokrymi rękami.
- Połączenia wtykowe: Wszystkie połączenia wtykowe muszą znajdować się w suchym miejscu i nie mogą spoczywać na podłodze.
- Chłodzenie tarczy tnącej: Upewnić się, że tarcza tnąca jest schładzana przy użyciu wody w trakcie całego procesu cięcia.
- Cięcie na sucho: Nigdy nie wykonywać cięć na suchu tarczami tnącymi przeznaczonymi do cięcia na mokro.
- Ochrona przed pyłem: Podczas cięcia glazury zawsze nosić maskę przeciwpyłową.
- Diamentowe tarcze tnące: Nie należy wpychać glazury do maszyny szybciej niż może to zrobić tarcza tnąca.
- Należy używać wyłącznie tarcz tnących, których prędkość obrotowa wynosi min. 3000 min<sup>-1</sup>.
- Wybór tarczy tnącej: Diamentową tarczę tnącą należy dobrać odpowiednio do materiału, który ma być cięty.
- Montowanie tarczy tnącej: Przed montażem tarczy tnącej należy sprawdzić wrzeciono, nakrętkę wrzeciona i kołnierze pod kątem uszkodzeń, zużycia lub poluzowania.  
 Uszkodzone lub zużyte części należy natychmiast wymienić.
- Kierunek obrotu tarczy tnącej: Sprawdzić kierunek strzałki na tarczy tnącej, kierunek strzałki musi być zgodny z kierunkiem obrotu wału silnika.
- Wrzeciono tarczy tnącej: Należy upewnić się, że średnica otworu w tarczy tnącej odpowiada średnicy wrzeciona tarczy tnącej na maszynie.
- Ochrona tarczy tnącej: Przecinarkę do kamienia i płytek uruchamiać tylko z prawidłowo założoną i wyregulowaną ochroną tarczy tnącej.
- Prędkość tarczy tnącej: Nie przekraczać bezpiecznej prędkości roboczej tarczy tnącej.
- Szlifowanie za pomocą tarczy tnącej: Nie próbować używać tarczy tnącej do prac szlifierskich, np. do ścierania krawędzi ciętej glazury. Podobnie nie należy wykonywać żadnych cięć promieniowych ani okrągłych. Ta przecinarka do glazury nadaje się tylko do użytku domowego.

- Czas zatrzymania tarczy tnącej: Tarcza tnąca potrzebuje 20 sekund na zatrzymanie się po wyłączeniu. Odczekać, aż tarcza tnąca całkowicie się zatrzyma, następnie wyjąć wtyczkę sieciową z gniazdka i dopiero wtedy, jeśli to konieczne, dotknąć tarczy tnącej maszyny.
- Należy unikać dotykania obracającej się tarczy tnącej podczas pracy maszyny.
- Nigdy nie należy używać narzędzia elektrycznego bez dołączonej wtyczki PRCD.
- Wodę należy przechowywać z dala od części elektrycznych narzędzia oraz od osób przebywających w obszarze roboczym!
- Jeśli wtyczka lub przewód przyłączeniowy są uszkodzone, muszą zostać wymienione przez producenta lub jego autoryzowany serwis klienta.
- Zmiany techniczne prowadzące do zmiany właściwości (np. prędkość obrotowa) mogą być dokonywane wyłącznie przez producenta w celu spełnienia wymagań przepisów ochronnych.
- Niniejsze wskazówki dotyczące bezpieczeństwa przechowywać w bezpiecznym miejscu.

#### **Specjalne wskazówki dotyczące bezpieczeństwa dla maszyny do cięcia kamienia**

- Przed użyciem umieścić maszynę do cięcia kamienia na równej i odpornej na wstrząsy powierzchni roboczej. Zadbaj o wystarczającą swobodę ruchu.
- Aby uniknąć zagrożenia pyłem, maszyna może być używana tylko w miejscach wilgotnych.
- Przed rozpoczęciem pracy wannę zawsze należy napełniać wodą.
- Maszyna może być eksploatowana tylko w odpowiednio wentylowanych pomieszczeniach. Uwaga! Nigdy nie uruchamiać silnika w zamkniętych lub ograniczonych przestrzeniach. Spaliny zawierają trujący tlenek węgla!
- Zawsze włączać urządzenie przed kontaktem z materiałem.
- W przypadku tej maszyny do cięcia kamienia obowiązują podwyższone przepisy bezpieczeństwa dotyczące pracy na mokro. Należy zastosować wszystkie środki ochronne przed podwyższonym napięciem dotykowym.
- Przewody elektryczne nie mogą mieć kontaktu z wodą lub mgłą wodną.
- Przed rozpoczęciem pracy należy sprawdzić, czy urządzenie i kabel sieciowy nie są uszkodzone.

- Skontrolować, czy ruchome części urządzenia działają prawidłowo i nie zacinają się oraz czy żadna z części nie jest uszkodzona.
- Napięcie sieciowe musi być zgodne z danymi na tabliczce znamionowej maszyny.
- Na zewnątrz używać wyłącznie dopuszczonych do tego przedłużaczy.
- W przypadku zastosowania bębna kablowego należy całkowicie odwijać kabel, aby uniknąć nagrzewania się kabla.
- Podczas pracy na zewnątrz, gniazdko musi być wyposażone w wyłącznik ochrony –.
- Przestrzegać kierunku obrotów silnika i diamentowych tarcz tnących.
- W tym samym czasie należy ciąć tylko jeden przedmiot obrabiany.
- Ścieżka cięcia musi być wolna od przeszkód na górze i na dole.
- Należy upewnić się, że można usunąć odpady z boku tarczy tnącej, aby nie zostały one przytrzaśnięte.
- Pracować wyłącznie z diamentowymi tarczami tnącymi, które nadają się wyłącznie do cięcia na mokro.
- Stosować diamentowe tarcze tnące o odpowiedniej wielkości.
- Nie zbliżać dłoni, palców i rąk do obracającej się tarczy tnącej. Zawsze należy zachowywać wystarczający odstęp od diamentowej tarczy tnącej.
- Uszkodzone diamentowe tarcze tnące należy niezwłocznie wymienić. Nie wolno stosować odształconych lub pękniętych tarcz tnących.
- Stosować wyłącznie zalecane przez producenta diamentowe tarcze tnące, odpowiadające normie EN 13236. Zabrania się używania tarcz tnących do pił.
- Należy upewnić się, że do ciętego materiału została wybrana odpowiednia diamentowa tarcza tnąca.
- Nie używać maszyny do cięcia kamienia bez osłon.
- Aby usunąć usterki lub zakleszczone przedmioty obrabiane, należy zawsze wyłączyć maszynę i wyjąć wtyczkę sieciową z gniazdka. Dopiero wtedy usunąć zaklinowany przedmiot obrabiany.
- Chronić diamentową tarczę tnącą przed uderzeniami i wstrząsami. Nie należy narażać jej na nacisk boczny.
- Nie należy obciążać urządzenia tak mocno, aby się zatrzymało.

- Zakładać odpowiednie osobiste wyposażenie ochronne (PSA).
  - Nauszniki ochronne zmniejszające ryzyko przytępienia słuchu.
- **Uwaga! Hałas może zagrażać zdrowiu. W przypadku przekroczenia dopuszczalnego poziomu hałasu 80 dB(A) należy stosować nauszniki.**
  - Maski ochronna dróg oddechowych zmniejszająca ryzyko wdychania niebezpiecznego pyłu.
  - Ochrona oczu w celu zmniejszenia ryzyka uszkodzenia oczu.
  - Osłona rąk podczas obsługi szorstkich materiałów i antypoślizgowe obuwie są zalecane podczas pracy na zewnątrz.
- Diamentowe tarcze tnące muszą być zawsze przenoszone w praktyczny sposób w pojemniku.
- Urządzenie może być obsługiwane wyłącznie przez osoby zaznajomione z obsługą maszyn do cięcia kamienia.
- Błędy maszyny, łącznie ze wszystkimi osłonami i urządzeniami ochronnymi, należy zgłaszać osobie odpowiedzialnej za bezpieczeństwo natychmiast po ich wykryciu.
- Nie zostawiać urządzenia bez nadzoru.

## POZOSTAŁE WSKAZÓWKI DOTYCZĄCE BEZPIECZEŃSTWA

Przed uruchomieniem tego produktu należy przeczytać wszystkie instrukcje!

### Stanowisko robocze

Aby wyeliminować ryzyko obrażeń, uszkodzenia maszyny, pożaru i porażenia prądem, należy upewnić się, że stanowisko robocze jest

- ochronione przed wilgocią, mokrym powietrzem i deszczem,
- wolne od łatwopalnych gazów i cieczy,
- zabezpieczone przed dziećmi – stosować kłódki i wyłączniki główne, gdy maszyna nie jest używana;
- czyste i puste,
- dobrze wentylowane i oświetlone.

### Operator

Zdrowy rozsądek i ostrożność to czynniki, których nie da się wbudować w maszynę. Za te czynniki odpowiada operator. Proszę pamiętać:

- Zapobiegać kontaktowi części ciała z uziemionymi powierzchniami, takimi jak rury lub grzejniki.
- Zachować ostrożność. Nie należy pracować przy maszynie w stanie zmęczenia.

- Nie należy obsługiwać produktu pod wpływem alkoholu lub narkotyków.
- Przeczytać wskazówki ostrzegawcze, aby ustalić, czy ocena sytuacji lub refleks mogą być zaburzone.
- Nie należy nosić luźnej odzieży ani biżuterii, która mogłaby się zaczepić o obracające się części.
- Zaleca się zakładać obuwie z podeszwą antypoślizgową.
- Długie włosy należy chronić odpowiednimi środkami.
- Nosić ochronę oczu i nauszniki. Zawsze nosić:
  - dopuszczoną maskę przeciwpyłową ANSI.
  - Nauszniki ochronne.
- Przez cały czas należy utrzymywać równowagę.
- Nie należy przeciągać się nad pracującymi maszynami.

### Ryzyka szczątkowe

**Maszyna została skonstruowana zgodnie z najnowszym stanem techniki i uznanymi zasadami techniki bezpieczeństwa. Jednak podczas pracy mogą się pojawić poszczególne ryzyka szczątkowe.**

- Niebezpieczeństwo obrażeń palców i dłoni ze strony obracającego się narzędzia w przypadku nieprawidłowego prowadzenia przedmiotu obrabianego.
- Zagrożenie dla zdrowia spowodowane przez kurz. Koniecznie nosić środki ochrony indywidualnej, takie jak nauszniki ochronne.
- Obrażenia spowodowane wadliwą diamentową tarczą tnącą. Diamentową tarczę tnącą należy regularnie kontrolować pod kątem integralności.
- Niebezpieczeństwo odniesienia obrażeń palców i dłoni podczas wymiany tarcz tnących. Nosić odpowiednio rękawice robocze.
- Niebezpieczeństwo odniesienia obrażeń podczas włączania maszyny w wyniku uruchamiania się tarczy tnącej.
- Zagrożenie spowodowane prądem podczas stosowania nieprawidłowych, elektrycznych przewodów przyłączeniowych.
- Zagrożenie dla zdrowia ze strony działającej tarczy tnącej oraz długich włosów i luźnej odzieży. Stosować środki ochrony indywidualnej takie jak siatka na włosy i ściśle przylegająca odzież robocza.
- Ponadto, pomimo wszelkich podjętych kroków, mogą się pojawić ukryte ryzyka szczątkowe.
- Ryzyka szczątkowe można zminimalizować przestrzegając rozdziału „Wskazówki bezpieczeństwa” oraz „Użytkowanie zgodne z przeznaczeniem”, jak i całej instrukcji obsługi.

## 6. Dane techniczne

|   |                         |
|---|-------------------------|
| Wymiary montażowe<br>dł. x szer. x wys. | 1150 x 520 x<br>1210 mm |
| Stół do cięcia                          | 535 x 430 mm            |
| Diametrowa tarcza tnąca                 | ø 360 mm                |
| Otwór                                   | ø 25,4 mm               |
| Prędkość obrotowa                       | 2800 obr./min           |
| Waga                                    | 72 kg                   |
| Długość cięcia maks.                    | 700 mm                  |
| Wysokość cięcia 90° maks.               | 110 mm                  |
| Wysokość cięcia 45° maks.               | 72 mm                   |
| Silnik                                  | 230 V~ / 50 Hz          |
| Pobór mocy                              | 2200 W                  |
| Tryb pracy*                             | S6 40%                  |
| Klasa izolacji                          | B                       |
| Stopień ochrony                         | IP54                    |

Zmiany techniczne zastrzeżone!

\*Tryb pracy – S6 40%

Tryb pracy S6 to długotrwała praca okresowa. Eksploatacja składa się z czasu rozruchu, z czasu pracy pod stałym obciążeniem i z czasu biegu jałowego. Czas pracy wynosi 10 min, względny czas włączenia wynosi 40% czasu pracy.

### Parametry hałasu

Hałas na stanowisku pracy może przekraczać 85 dB (A). W tym przypadku wymagane są środki izolacji dźwiękowej dla użytkownika (nosić nauszники ochronne!).

### Poziom mocy akustycznej w dB

|                               |          |
|-------------------------------|----------|
| Ciśnienie akustyczne $L_{pA}$ | 72 dB(A) |
| Moc akustyczna $L_{wA}$       | 82 dB(A) |
| Niepewność pomiaru $K_{pA}$   | 3 dB     |

## 7. Rozpakowanie

### ⚠ UWAGA!

Urządzenie i materiały opakowaniowe nie mogą służyć jako zabawka dla dzieci! Dzieciom nie wolno bawić się workami z tworzywa sztucznego, foliami i drobnymi elementami! Istnieje niebezpieczeństwo poślizgnięcia i uduszenia!

- Otworzyć opakowanie i wyjąć ostrożnie urządzenie.
- Usunąć materiał opakowaniowy oraz zabezpieczenia opakowania/transportowe (jeśli występują).
- Sprawdzić, czy zakres dostawy jest kompletny.
- Sprawdzić urządzenie i elementy wyposażenia pod kątem uszkodzeń w trakcie transportu. W przypadku reklamacji natychmiast poinformować o tym dostawcę. Późniejsze reklamacje nie będą uznawane.
- W miarę możliwości zachować opakowanie do zakończenia okresu gwarancyjnego.
- Przed zastosowaniem produktu zapoznać się z nim na podstawie instrukcji obsługi.
- W przypadku akcesoriów i części zużywalnych i zamiennych stosować wyłącznie oryginalne części. Części zamienne można nabyć u swojego dystrybutora.
- Przy zamówieniach podawać nasze numery artykułów oraz typ i rok produkcji produktu.

## 8. Przed uruchomieniem

Przed użyciem przecinarki należy dokładnie zapoznać się ze wskazówkami zawartymi w niniejszych instrukcjach.

### Przeczytać instrukcję użytkownika:

Należy starannie przeczytać instrukcję obsługi przed ustawieniem, obsługą lub ingerencją w pracę maszyny do cięcia płytek.

### Niebezpieczne napięcie elektryczne

Ostrożnie! Przed każdą interwencją na maszynie do cięcia płytek należy wyłączyć zasilanie.

### Niebezpieczeństwo związane z nagłym uruchomieniem

Ostrożnie! Maszyna do cięcia płytek może się nagle ponownie uruchomić po awarii zasilania.

Wymienić pęknięte diamentowe tarcze.

- Proszę zapoznać się z maszyną. Zapoznać się z ich zastosowaniem i ograniczeniami, ale także ze specyficznymi potencjalnymi niebezpieczeństwami.
- Dokładnie sprawdzić maszynę pod kątem uszkodzeń, aby upewnić się, że może ona działać zgodnie z przeznaczeniem. W razie wątpliwości należy wymienić daną część.
- Przed przyłączeniem wtyczki do gniazdka należy się upewnić, że przełącznik jest ustawiony na „WYŁ.”.

- Należy upewnić się, że maszyna została wyczyszczona i odpowiednio nasmarowana.
- Przed uruchomieniem maszyny sprawdzić, czy nie ma w niej uszkodzonych części i stwierdzić, czy części te działają prawidłowo i spełniają swoją funkcję.
- Sprawdzić wyrównanie wszystkich ruchomych części, wszystkie elementy mocujące i wszelkie inne warunki, które mogą wpłynąć na prawidłowe działanie. Każda uszkodzona część powinna być natychmiast naprawiona lub wymieniona przez specjalistę.
- Nie należy używać maszyny, jeśli przełącznik nie włącza i nie wyłącza się prawidłowo.

## 9. Eksploatacja

- Umieścić maszynę na równym, antypoślizgowym podłożu.
- Sprawdzić, czy napięcie na tabliczce znamionowej odpowiada istniejącemu napięciu, a następnie najpierw podłączyć wtyczkę do sieci prądowej.
- Przed włączeniem, tarcza tnąca musi swobodnie pracować.

**Uwaga:** Tarcza tnąca musi być zawsze chłodzona wodą.

**Uwaga:** Tarcza tnąca obraca się jeszcze przez chwilę. Nie należy hamować tarczy tnącej poprzez wywieranie nacisku bocznego.

- Podczas normalnego użytkowania obudowa silnika może się nagrzewać.
- Nie należy zmuszać maszyny lub akcesoriów do wykonywania pracy wykonywanej przez większą maszynę przemysłową. Wykonuje lepszą pracę w zakresie parametrów, do których została zaprojektowana.
- Wszystkie ustawienia maszyny należy wykonywać przy wyłączonej maszynie.
- Nigdy nie należy pozostawiać maszyny bez nadzoru, gdy jest uruchomiona.
- Przy wyłączeniu nie należy odchodzić od maszyny, dopóki się ona całkowicie nie zatrzyma.
- Przed odłączeniem wtyczki sieciowej należy zawsze wyłączyć maszynę.
- Odłączyć wtyczkę sieciową. Nigdy nie należy wyciągać wtyczki z gniazdka za kabel.
- Nie należy używać tarcz tnących o wymiarach niezgodnych z podanymi.
- Nie wolno przenosić maszyny za kabel.

W przypadku wątpliwości, czy warunki robocze są bezpieczne, nie należy pracować z maszyną.

## 10. Montaż

### 10.1 Rys. 4 - 10

Ze względu na wymogi logistyczne maszyna nie jest w całości zmontowana w opakowaniu.

**Urządzenie należy montować przy udziale co najmniej dwóch osób!**

1. Maszynę wyjąć z opakowania i ostrożnie ułożyć przed sobą na podłożu.
2. Najpierw złożyć stojak (11), po stronie bez kółek transportowych, na zewnątrz do oporu, aż śruba zatrzasknie się w podłużnym otworze, jak pokazano na rys. 7. **Upewnić się, że stojak jest również zablokowany i nie złoży się ponownie!**
3. Powtórzyć proces dla drugiego stojaka (rys. 8).
4. Maszynę ustawić na stopach.
5. Umieścić pompę wodną (18) w odbiorze pojemnika na wodę i włożyć korek uszczelniający (s) do odpływu pojemnika na wodę (8). (Rys. 9, 10)
6. Napęlić wannę wodą tak, aby pompa (18) była przez cały czas (również podczas pracy) przykryta wodą.

### Uwaga!

Pompa wodna nigdy nie może pracować na sucho. Podczas pracy musi być zawsze przykryta wodą.

### 10.2 Montaż wózka tocznego (rys. 11)

1. Ustawić wózek toczny (stół do cięcia) (6) na szynie prowadzącej stołu rolkowego (9), przy czym ramka (a) dwóch prawych rolek prowadzących obejmuje szynę prowadzącą. Wystarczy umieścić dwie lewe rolki prowadzące na szynie prowadzącej.
2. Stojąc przed maszyną do cięcia kamienia, skala wymiarowa musi być skierowana w stronę użytkownika. Szczelina między ostrzami rozdzielającymi 90° znajduje się po lewej stronie w wózku tocznym (6), szczelina między ostrzami rozdzielającymi 45° po prawej.
3. Stół do cięcia musi się łatwo toczyć. Upewnić się, że wszystkie cztery rolki spoczywają na szynie prowadzącej (9).

### 10.3 Montaż śruby dźwigniowej urządzenia obrotowego głowicy tnącej (rys. 12)

1. Wykręcić śrubę sześciokątną za pomocą klucza wdlastego 30 mm.

2. Włożyć na gwint śrubę dźwigniową (d) urządzenia obrotowego głowicy tnącej i mocno ją przykręcić.

#### 10.4 Montaż ogranicznika wzdłużnego (rys. 13)

1. Ustawić ogranicznik wzdłużny (13) na szynie ogranicznika z podziałką wymiarową (7) na wózku tocznym (6).
2. Ustawić ogranicznik wzdłużny (13) w odpowiedniej odległości od tarczy tnącej (14).
3. Zamocować ogranicznik wzdłużny (13), przykręcając mocno uchwyt blokujący (b).

## 11. Uruchamianie

### ⚠ UWAGA!

**Przed uruchomieniem urządzenie konieczne całkowicie zmontować!**

#### Włącznik/wyłącznik (rys. 14)

W celu włączenia należy nacisnąć przycisk „I” na włączniku/wyłączniku (2).

Przed rozpoczęciem procesu cięcia należy odczekać, aż tarcza tnąca osiągnie maksymalną prędkość obrotową, a pompa wody chłodzącej (18) przefiltrowy wodę do tarczy tnącej.

Aby wyłączyć, należy nacisnąć „0” na przełączniku (2). (Rys. 14).

#### Wskazówka:

Po pierwsze - po włączeniu przecinarki do kamienia i płytek - należy zwrócić uwagę na kierunek obrotu diamentowej tarczy tnącej. Przestrzegać strzałki kierunkowej na maszynie!

**Uwaga!** Pompa wodna (18) uruchamia się automatycznie po włączeniu silnika napędowego (5)! Przepływ wody do diamentowej tarczy tnącej (14) można regulować za pomocą kurka odcinającego (16).

## 12. Obsługa/wskazówki dotyczące pracy

### ⚠ UWAGA!

**Przed uruchomieniem urządzenie konieczne całkowicie zmontować!**

#### 12.1 Cięcia 90° (rys. 13)

1. Poluzować śrubę skrzydełkową (c).
2. Ustawić ogranicznik kąta (13) na 90° i ponownie dokręcić śrubę skrzydełkową (c).
3. Dociągnąć śrubę skrzydełkową (b), aby zamocować ogranicznik kąta (13).

4. Włączyć maszynę za pomocą włącznika/wyłącznika (2).
5. Docisnąć przedmiot obrabiany do ogranicznika (13) i docisnąć go za pomocą wózka tocznego (6) do diamentowej tarczy tnącej (14) i przeciąć go całkowicie w jednym kawałku.
6. Wyłączyć ponownie maszynę.

#### 12.2 Cięcie ukośne 45° (rys. 13)

1. Poluzować śrubę skrzydełkową (c).
2. Ustawić ogranicznik kąta (13) na 45° i ponownie dokręcić śrubę skrzydełkową (c).
3. Dociągnąć śrubę skrzydełkową (b), aby zamocować ogranicznik kąta (13).
4. Wykonać „cięcie 90°” zgodnie z opisem.

#### 12.3 Cięcie ze stałą głębokością cięcia (rys. 15, 16)

W tym cięciu głowica tnąca (4) jest ustawiona. Przedmiot obrabiany jest dociskany do diamentowej tarczy tnącej (14) za pomocą wózka tocznego (6) i całkowicie cięty w jednym kawałku.

Podczas cięcia należy zwrócić uwagę, aby ciśnienie było równomierne i dostosowane do mocy silnika!

1. Poluzować śrubę z chwytym gwiazdowym (e) na zespole głowicy tnącej (4) i docisnąć ramię tnące do dołu.
2. Umieścić przecinany przedmiot obrabiany na wózku tocznym (6) i nałożyć luźno na przedmiot obrabiany nieruchomą tarczę tnącą (14) z pełnym segmentem.
3. Odciągnąć przedmiot obrabiany za pomocą wózka tocznego (6) tak daleko, aby można było lekko opuścić diamentową tarczę tnącą (14).
4. Ustalić żadaną głębokość cięcia za pomocą śruby z chwytym gwiazdowym (e).
5. Zablokować głębokość cięcia za pomocą śruby z chwytym gwiazdowym (f) na zespole głowicy tnącej (4).

**Uwaga!** Prowadzony przedmiot obrabiany należy przytrzymać lub docisnąć na odpowiednim ograniczniku przedmiotu obrabianego (7 + 13).

**Uwaga!** Odczekać, aż woda chłodząca dotrze do tarczy tnącej (14).

#### 12.4 Cięcie przy nieustalonej głębokości cięcia (rys. 17)

Dla łatwiejszego cięcia większych głębokości zalecana jest nieokreślona głębokość cięcia. Dzięki temu silnik (5) jest mniej obciążony, a diamentowa tarcza tnąca (14) jest chroniona.

Podczas tego cięcia przedmiot obrabiany jest przesuwany tam i z powrotem za pomocą wózka tocznego (6) pod głowicą tnącą, która nie jest zamocowana. Głowica tnąca (4) jest dociskana prawą ręką.

1. Poluzować śrubę z chwytem gwiazdowym (e) na zespole głowicy tnącej (4) i docisnąć ramię tnące do dołu.
2. Zamocować żądaną głębokość cięcia za pomocą śruby z chwytem gwiazdowym (f).
3. Opuścić zespół głowicy tnącej (4) z diamentową tarczą tnącą.
4. Śrubę z chwytem gwiazdowym (e) pozostawić poluzowaną.

**Uwaga!** Diamentowa tarcza tnąca (14) powinna być opuszczona ok. 3 mm poniżej górnej krawędzi wózka tocznego (6). Diamentowa tarcza tnąca nie może dotykać wózka tocznego.

### 12.5 Cięcie z głowicą tnącą – urządzenie obrotowe / cięcia ukośne (rys. 18 - 20)

Zwolnić urządzenie obrotowe głowicy tnącej za pomocą śruby dźwigniowej (d) i obrócić głowicę tnącą (4) o 45° do oporu.

Ponownie dokręcić dźwignię.

**Uwaga!** Przed rozpoczęciem cięcia należy sprawdzić ustawienie ogranicznika. Diamentowa tarcza tnąca nie może dotykać wózka tocznego.

Wykonać „cięcia 90°” zgodnie z opisem.

### 12.6 Wymiana diamentowej tarczy tnącej (rys. 21, 22)

⚠ **Uwaga!**

**Wyciągnąć wtyczkę sieciową.**

**Ostrożnie!**

- Niebezpieczeństwo przecięcia diamentowej tarczy tnącej!
- Podczas wymiany diamentowej tarczy tnącej należy nosić osłonę rąk.
- Sprawdzić tarczę tnącą pod kątem kierunku obrotów, współosiowości i ewentualnych uszkodzeń!

1. Wyciągnąć wtyczkę sieciową.
2. Poluzować śrubę z chwytem gwiazdowym (e) na zespole głowicy tnącej (4) i docisnąć ramię tnące całkowicie do dołu. Zablokować ramię tnące za pomocą uchwytu gwiazdkowego (f) na zespole głowicy tnącej (4) (rys. 17).

3. Poluzować i odkręcić cztery śruby na osłonie ochronnej tarczy (1) i ściągnąć osłonę ochronną. Wskazówka: Wąż wodny na osłonie ochronnej nie musi być odłączany.

Ostrożnie złożyć osłonę ochronną do góry od dołu.

4. Przytrzymać wałek tnący za pomocą dostarczonego klucza imbusowego i poluzować nakrętkę mocującą za pomocą klucza widlastego (objęty zakresem dostawy). **Gwint lewoskrętny!** Zdjąć nakrętkę mocującą, kołnierz dociskowy i ostrożnie diamentową tarczę tnącą (14).

5. Przed montażem nowej diamentowej tarczy tnącej (14) oczyścić wałek tnący i kołnierz tarczy za pomocą ściereczki lub pędzelka. **Uwaga!** Nie należy używać żadnych środków czyszczących, które mogą zaatakować elementy.

**Uwaga!** Przy zakładaniu nowej diamentowej tarczy tnącej należy postępować w odwrotnej kolejności. Zwrócić uwagę na prawidłowy kierunek obrotów! (Umieścić diamentową tarczę tnącą – KIERUNEK STRZAŁKI – po stronie roboczej na gnieździe kołnierza). Kierunek strzałki na tarczy tnącej i na osłonie ochronnej musi być zgodny.

6. Ponownie zamontować ochronę tarczy tnącej (1).
7. Sprawdzić współosiowość poprzez krótkie uruchomienie maszyny i natychmiastowe ponowne jej wyłączenie.

**Uwaga!**

- Eksploatacja maszyny do cięcia kamienia bez osłony ochronnej jest zabroniona!
- Zwróć uwagę na mocowanie tarczy, diamentowa tarcza tnąca nie może „trzepać”.
- Upewnij się, że węże wodne są mocno przymocowane do osłony ochronnej.

## 13. Kończenie pracy

⚠ **Uwaga!**

**Wyciągnąć wtyczkę sieciową.**

Po zakończeniu pracy oczyścić maszynę.

Po każdym użyciu spuścić wodę. W tym celu należy wyjąć korek uszczelniający (s) z wanny (8).

Wanna (8) i pompa wodna (18) muszą być regularnie oczyszczane z zabrudzeń, w przeciwnym razie dojdzie do zatkania pompy lub rur i nie będzie zagwarantowane chłodzenie diamentowej tarczy tnącej (14).

Wannę (8) i pompę wodną (18) po użyciu przepłukać czystą wodą.

## 14. Transport (rys. 23)

### ⚠ Uwaga!

#### Wyciągnąć wtyczkę sieciową.

Aby móc przetransportować maszynę do cięcia kamienia, należy zwrócić uwagę na następujące kwestie:

- Zdjąć wózek toczny (6) i przetransportować go oddzielnie.
- Zabłokować zespół głowicy tnącej (4) w miejscu
- Opróżnić pojemnik na wodę (8) i układ chłodzenia.
- Złożyć stojaki (11) zgodnie z opisem (rys. 4 - 7) i użyć kółek transportowych do transportu.

## 15. Przyłącze elektryczne

**Zainstalowany silnik elektryczny jest gotowy do eksploatacji. Przyłącze odpowiada właściwym przepisom VDE (Związek Elektryków Niemieckich) oraz normom DIN. Przyłącze sieciowe udostępniane przez klienta oraz przedłużacz muszą być zgodne z powyższymi przepisami.**

### Uszkodzone elektryczne przewody przyłączeniowe

Na przewodach elektrycznych powstają często uszkodzenia izolacji.

Przyczynami są:

- Ściskanie, w przypadku gdy przewody są prowadzone przez okna lub szczeliny w drzwiach.
- Zagięcia, w przypadku nieprawidłowego zamocowania lub prowadzenia przewodów.
- Przecięcia, w przypadku najężdżania na przewody.
- Uszkodzenia izolacji, w przypadku wyrywania z gniazdka naściennego.
- Pęknięcia, spowodowane starzeniem się izolacji.

Uszkodzonych przewodów elektrycznych nie wolno używać - ze względu na uszkodzenie izolacji zagrażającą życiu.

Przewody elektryczne należy regularnie kontrolować pod kątem uszkodzeń. Pamiętać, by podczas sprawdzania przewodu nie był on podłączony do sieci elektrycznej.

Przewody elektryczne muszą odpowiadać właściwym przepisom VDE (Związek Elektryków Niemieckich) oraz normom DIN. Stosować wyłącznie przewody elektryczne tym samym oznaczeniem.

Przestrzegać informacji znajdującej się na oznaczeniu typu umieszczonym na przewodzie.

### Silnik prądu przemiennego 230 V~/ 50 Hz

- Napięcie sieciowe 230 Volt / 50 Hz.
- Przyłącze sieciowe wraz z przedłużaczem musi być 3-żyłowe = P + N + SL. - (1/N/PE).
- Przedłużacze muszą odznaczać się powierzchnią przekroju 1,5 mm<sup>2</sup>.
- Przyłącze sieciowe musi być zabezpieczone bezpiecznikiem maks. 16 A.

## 16. Konserwacja

### ⚠ Uwaga!

Przed podjęciem wszelkich czynności związanych z konserwacją wyciągnąć wtyczkę sieciową.

- Po zakończeniu pracy oczyścić maszynę.
- Wymienić zużyte tarcze tnące.
- Wymienić uszkodzone urządzenie ochronne
- Należy regularnie usuwać z maszyny kurz i zabrudzenia. Czyszczenie najlepiej wykonać za pomocą ściereczki lub pędzelka.
- Wszystkie ruchome elementy należy smarować w regularnych odstępach czasu.
- Nie używać żadnych żrących środków do czyszczenia tworzywa sztucznego.
- Wanna (8) i pompa płynu chłodzącego (18) muszą być regularnie oczyszczane z zabrudzeń, w przeciwnym razie nie jest zagwarantowane chłodzenie diamentowej tarczy tnącej (14).
- Uruchomić ponownie wszystkie urządzenia zabezpieczające i sprawdzić ich działanie.
- Prace konserwacyjne i naprawcze mogą być wykonywane wyłącznie przez wykwalifikowany personel.

### Przyłącza i naprawy

Podłączanie oraz naprawy wyposażenia elektrycznego mogą być przeprowadzane przez wykwalifikowanego elektryka.

**W przypadku pytań proszę o podanie następujących danych:**

- Rodzaj prądu silnika
- Dane z tabliczki identyfikacyjnej maszyny



### Zamawianie części zamiennych

Przy zamawianiu części zamiennych należy podać następujące dane:

- Typ urządzenia
- Numer katalogowy urządzenia
- Nr ident. urządzenia
- Numer części zamiennej wymaganej części zamiennej

### Informacje serwisowe

Należy pamiętać, że w przypadku tego produktu poniższe części podlegają naturalnemu zużyciu lub zużyciu uwarunkowanemu użytkowaniem, bądź są potrzebne jako materiały zużywalne.

Części zużywalne\*: Diamentowe tarcze tnące, szczotki węglowe, prowadnice stołu i głowicy tnącej

\* opcjonalnie w zakresie dostawy!

Części zamienne i wyposażenie można zamówić w naszym punkcie serwisowym. W tym celu zeskanować kod QR znajdujący się na stronie tytułowej.

## 17. Dodatkowe wskazówki dla wyłącznika ochronnego różnicowo-prądowego (rys. 25)

Należy przestrzegać następujących ważnych wskazówek dotyczących uruchomienia i obsługi.

Zwróć na to uwagę, nawet podczas przekazywania tego produktu osobom trzecim. Dlatego należy przechowywać niniejszą instrukcję obsługi do wykorzystania w przyszłości.

### Wskazówki dotyczące bezpieczeństwa!

- Ze względów bezpieczeństwa i homologacji (CE) nieautoryzowana przebudowa i/lub modyfikacja produktu jest zabroniona. Nigdy nie należy remontować produktu.
- Produkt nie nadaje się do rąk dzieci. Dzieci nie są w stanie oszacować zagrożeń związanych z obchodzeniem się z urządzeniami elektrycznymi. Dlatego należy zachować szczególną ostrożność pod nieobecność dzieci.
- Konstrukcja produktu odpowiada klasie ochrony 1. Jako źródło napięcia może być stosowane tylko odpowiednie gniazdo sieciowe z przewodem ochronnym (230V~/50Hz) publicznej sieci zasilającej.

- W obiektach handlowych należy przestrzegać przepisów Federacji Instytucji Ustawowego Ubezpieczenia od Wypadków i Zapobiegania im dla instalacji i urządzeń elektrycznych.
- W szkołach, placówkach szkoleniowych, warsztatach hobbystycznych i samopomocowych obsługa produktu musi być odpowiedzialnie nadzorowany przez przeszkolony personel.
- Ostrożnie obchodzić się z produktem. Można go uszkodzić przez wstrząsy, uderzenia lub upadek z niskiej wysokości.
- Nigdy nie należy używać produktu po przeniesieniu go z zimnego do ciepłego pomieszczenia. Powstała woda kondensacyjna może w pewnych okolicznościach zniszczyć produkt.
- Przed podłączeniem do napięcia sieciowego należy odczekać, aż produkt osiągnie temperaturę pokojową. Może to potrwać kilka godzin.
- Nie należy chwytać produktu mokrymi lub wilgotnymi rękami.
- Zwrócić uwagę, by izolacja całego produktu nie została uszkodzona ani zniszczona.
- Jeśli produkt nie jest używany przez dłuższy czas, należy odłączyć go od napięcia sieciowego, wyciągnąć wtyczkę z gniazdka.
- Unikać następujących warunków środowiskowych w miejscu instalacji lub podczas transportu: Wilgoć lub nadmierna wilgotność. Ekstremalne zimno lub ciepło. Pył lub palne gazy, opary lub rozpuszczalniki. Silne wibracje. Silne pola magnetyczne, np. w pobliżu maszyn lub głośników.

### Uruchamianie wyłącznika ochronnego różnicowo-prądowego:

- Wyłącznik ochronny różnicowo-prądowy wyposażony jest w przycisk testowy. Funkcję należy sprawdzać przed każdym uruchomieniem oraz w regularnych odstępach czasu (co najmniej 1x na tydzień).
- Jeśli podczas tej próby wyłącznik ochronny różnicowo-prądowy nie wyłączy się prawidłowo, nie ma ochrony osobistej! W takim przypadku należy natychmiast wymienić urządzenie!
- W przypadku szkód spowodowanych nieprzestrzeganiem niniejszej instrukcji obsługi wygasa roszczenie gwarancyjne. Nie ponosimy odpowiedzialności za szkody następcze.

- Przed każdym użyciem należy sprawdzić, czy produkt nie jest uszkodzony! Po stwierdzeniu jakichkolwiek uszkodzeń nie należy podłączać produktu do napięcia sieciowego!
- Po naciśnięciu pomarańczowego przycisku resetowania, urządzenie jest gotowe do pracy. Przed rozpoczęciem pracy należy sprawdzić wyzwalanie poprzez czerwony przycisk testowy.
- Włożyć do gniazdka wyłącznik ochronny różnicowo-prądowy.
- Nacisnąć pomarańczowy przycisk resetowania.
- W oknie pojawia się czerwony symbol oznaczający gotowość do pracy.
- Nacisnąć czerwony przycisk testowy. Tutaj symulowany jest prąd zwarcioowy.
- Przy prawidłowym działaniu, wyłącznik ochronny odłącza odbiornik od sieci. W oknie jest to sygnalizowane przez wychodzący czerwony symbol.
- Tylko przy prawidłowym działaniu istnieje ochrona dla ludzi i zwierząt.
- W celu uruchomienia należy ponownie nacisnąć przycisk resetowania.
- Teraz można podłączyć odbiornik do prądu.

#### Dane techniczne:

|                              |                         |
|------------------------------|-------------------------|
| Wyzwalający prąd zwarcioowy: | < 30 mA                 |
| Zasilanie:                   | 230 - 240 V~/50 Hz      |
| Obciążalność:                | 16A (3680 W)            |
| Liczba biegunów:             | 2-biegunowy przełączany |
| Zabezpieczenie:              | 16 A                    |
| Stopień ochrony:             | IP54                    |
| Wymiary:                     | 126 x 50 x 88 mm        |

#### Użytkowanie zgodne z przeznaczeniem!

Przenośny wyłącznik ochronny różnicowo-prądowy z wyzwalaczem zerowym przeznaczony jest do maszyny do szlifowania na mokro i podobnych odbiorników elektrycznych w gospodarstwie domowym.

Jest on po prostu podłączany między siecią zasilającą a odbiornikiem i dzięki temu zapewnia optymalną ochronę przed kontaktem z elementami pod napięciem oraz ponownym uruchomieniem maszyny po przywróceniu napięcia.

- Maszynę należy zawsze eksploatować z dołączonym wyłącznikiem ochronnym różnicowo-prądowym.

## 18. Utylizacja i ponowne wykorzystanie

### Wskazówki dotyczące opakowania



Materiały opakowaniowe nadają się do recyklingu. Opakowania należy utylizować w sposób przyjazny dla środowiska.

### Wskazówki dotyczące ustawy o urządzeniach elektrycznych i elektronicznych (ElektroG)



**Zużyte urządzenia elektryczne i elektroniczne nie wchodzą w skład odpadów domowych, lecz muszą być zbierane i usuwane oddzielnie!**

- Stare baterie lub akumulatory, które nie są na stałe zainstalowane w starym urządzeniu, należy usunąć przed oddaniem go do serwisu! Ich utylizacja jest regulowana ustawą o bateriach.
- Właściciele lub użytkownicy urządzeń elektrycznych i elektronicznych są prawnie zobowiązani do ich zwrotu po zakończeniu użytkowania.
- Użytkownik końcowy jest odpowiedzialny za usunięcie swoich danych osobowych ze starego urządzenia przeznaczonego do utylizacji!
- Symbol przekreślonego kosza na śmieci oznacza, że zużytego urządzenia elektrycznego i elektronicznego nie wolno wyrzucać razem z odpadami domowymi.
- Zużyte urządzenia elektryczne i elektroniczne można bezpłatnie oddawać w następujących miejscach:
  - Publiczne punkty utylizacji lub zbiórki (np. podwórza budynków komunalnych)
  - Punkty sprzedaży urządzeń elektrycznych (stacjonarne i internetowe), o ile sprzedawcy są zobowiązani do ich odbioru lub oferują je dobrowolnie.
  - Do trzech sztuk urządzeń elektrycznych i elektronicznych każdego typu, o długości krawędzi nie większej niż 25 centymetrów, można bezpłatnie zwrócić do producenta bez konieczności wcześniejszego zakupu nowego urządzenia od producenta lub można je oddać do innego autoryzowanego punktu zbiórki w swojej okolicy.
  - W celu uzyskania informacji na temat dodatkowych warunków przyjmowania zwrotów przez producentów i dystrybutorów należy skontaktować się z odpowiednim działem obsługi klienta.

- W przypadku dostarczenia przez producenta nowego urządzenia elektrycznego do prywatnego gospodarstwa domowego, może ono zorganizować bezpłatną zbiórkę zużytych urządzeń elektrycznych i elektronicznych na wniosek użytkownika końcowego. W tym celu należy skontaktować się z działem obsługi klienta producenta.
- Niniejsze oświadczenia dotyczą wyłącznie urządzeń zainstalowanych i sprzedawanych w krajach Unii Europejskiej i podlegają Dyrektywie Europejskiej 2012/19/UE. W krajach spoza Unii Europejskiej mogą obowiązywać inne przepisy dotyczące utylizacji zużytych urządzeń elektrycznych i elektronicznych.

## 19. Pomoc dotycząca usterek

| Usterka  | Możliwa przyczyna   | Środek zaradczy   |
|--|---|---|
| Diamentowa tarcza tnąca odkręca się po wyłączeniu silnika. | Nakrętka mocująca jest za słabo dokręcona   | Dokręcić nakrętkę mocującą  |
| Silnik nie włącza się                                      | Awaria bezpiecznika sieciowego  | Sprawdzić bezpiecznik sieciowy  |
|  | Uszkodzony przewód przedłużający  | Wymienić przewód przedłużacza   |
|  | Przyłącza w silniku lub wyłączniku nie są prawidłowo podłączone                       | zlecić sprawdzenie wykwalifikowanemu elektrykowi  |
|  | Uszkodzony silnik lub wyłącznik   | zlecić sprawdzenie wykwalifikowanemu elektrykowi  |
| Silnik nie ma mocy   | Przekrój przewodu przedłużającego jest za mały  | Patrz Przyłącze elektryczne, aktywuje się bezpiecznik   |
|  | Przeciążenie  | Skontrolować narzędzie  |
|  | Diamentowa tarcza tnąca jest tępą   | Wymienić diamentową tarczę tnącą na nową  |
| Silnik wyłącza się podczas pracy                           | Silnik wyłącza się z powodu przeciążenia, np. z powodu zbyt dużego nacisku na cięcie. | Odczekać, aż silnik ostygnie (5-10 minut), a następnie ponownie włączyć.  |
| Pompa zatrzymuje się                                       | Pompa wyłącza się z powodu przeciążenia, np. z powodu silnego zabrudzenia.            | Natychmiast wyłączyć maszynę. Oczyszczyć pompę i ponownie uruchomić maszynę po ok. 5-10 minutach. Uwaga! Nie ciąć na sucho! |
| Bieg cięcia nie jest optymalny                             | Tarcza tnąca jest zbyt mocno obciążona  | Zastosować odpowiednią tarczę tnącą, zmniejszyć nacisk na cięcie  |
|  | Diamentowe segmenty są zbyt tępe  | Naostrzyć tarczę tnącą  |
|  | Tarcza tnąca jest przegrzana z powodu niewystarczającej ilości wody chłodzącej.       | Zoptymalizować zaopatrzenie w wodę chłodzącą  |

## Objašnjenje simbola na uređaju

Svrha je simbola u ovom priručniku skrenuti vašu pozornost na moguće rizike. Sigurnosne simbole i objašnjenja uz njih valja pomno proučiti. Sama upozorenja neće otkloniti rizike i ne mogu zamijeniti ispravne mjere za sprječavanje nezgoda.

|                        |   |
|------------------------|---|
|                        | <p>Prije stavljanja u pogon pročitajte i poštujujte priručnik za rukovanje i sigurnosne napomene!</p> |
|                        | <p>Nosite zaštitne rukavice!</p>  |
|                        | <p>Nosite štitnik za oči!</p>   |
|                        | <p>Nosite zaštitu za sluh!</p>  |
|                        | <p>Nosite zaštitu od prašine!</p>   |
|                        | <p>Ne posežite u pokrenutu reznu ploču!</p>   |
| <p><b>⚠ Pozor!</b></p> | <p>U ovom priručniku za uporabu mjesta koji se tiču vaše sigurnosti označili smo ovim znakom.</p>     |

**Sadržaj:**
**Stranica:**

|     |  |     |
|-----|--|-----|
| 1.  | Uvod.....  | 102 |
| 2.  | Opis uređaja .....                                 | 102 |
| 3.  | Opseg isporuke.....                                | 102 |
| 4.  | Namjenska uporaba.....                             | 102 |
| 5.  | Sigurnosne napomene .....                          | 103 |
| 6.  | Tehnički podatci .....                             | 107 |
| 7.  | Raspakiravanje .....                               | 107 |
| 8.  | Prije stavljanja u pogon .....                     | 107 |
| 9.  | Rad.....   | 108 |
| 10. | Montiranje .....                                   | 108 |
| 11. | Stavljanje u pogon .....                           | 109 |
| 12. | Rukovanje i napomene za rad.....                   | 109 |
| 13. | Završetak rada.....                                | 110 |
| 14. | Transport.....                                     | 110 |
| 15. | Priključivanje na električnu mrežu.....            | 111 |
| 16. | Održavanje .....                                   | 111 |
| 17. | Dodatne napomene za zaštitnu strujnu sklopku ..... | 111 |
| 18. | Zbrinjavanje i recikliranje.....                   | 113 |
| 19. | Otklanjanje neispravnosti .....                    | 114 |
| 20. | Izjava o sukladnosti .....                         | 131 |

## 1. Uvod

### Proizvođač:

Scheppach GmbH  
Günzburger Straße 69  
D-89335 Ichenhausen

### Poštovani kupci,

Želimo vam mnogo zadovoljstva i uspjeha pri radu s novim uređajem.

### Napomena:

Prema važećem njemačkom Zakonu o odgovornosti za proizvode, proizvođač ovog uređaja ne odgovara za štete koje nastanu na ovom uređaju ili koje ovaj uređaj uzrokuje u slučaju:

- nestručnim rukovanjem
- Nepridržavanje priručnika za uporabu,
- popravcima koje obave neovlašteni stručnjaci
- montažom i zamjenom neoriginalnih rezervnih dijelova
- nenamjenske uporabe,
- kvarova električnog sustava zbog nepridržavanja propisa i odredaba o električnoj energiji VDE 0100, DIN 57113 / VDE0113.

### Preporučujemo sljedeće:

Prije montaže i stavljanja u pogon pročitajte cjelokupan tekst priručnika za uporabu.

ovaj priručnik za uporabu pomoći će vam da upoznate uređaj i upotrebljavate ga na propisan način.

Priručnik za uporabu sadržava važne napomene za siguran, ispravan i učinkovit rad s uređajem te za izbjegavanje opasnosti, smanjivanje troškova popravka i prekida rada te povećavanje pouzdanosti i vijeka trajanja uređaja.

Osim sigurnosnih propisa iz ovog priručnika za uporabu svakako se pridržavajte i nacionalnih propisa koji se odnose na rad ovog uređaja.

Čuvajte priručnik za uporabu u blizini uređaja, zaštićenog od prljavštine i vlage u plastičnoj vrećici. Prije početka rada svi rukovatelji moraju pročitati i pozorno se pridržavati ovog priručnika.

Na uređaju smiju raditi samo osobe koje su podučene u uporabi uređaja i upućene u opasnosti koje su povezane s njegovom uporabom. Strojem smiju rukovati samo osobe odgovarajuće minimalne dobi.

Osim sigurnosnih napomena sadržanih u ovom priručniku za uporabu i posebnih nacionalnih propisa valja se pridržavati i općeprihvaćenih tehničkih pravila za rad konstrukcijski identičnih naprava.

Ne preuzimamo odgovornost za nezgode ili štete koje nastanu zbog nepridržavanja ovog priručnika i sigurnosnih napomena.

## 2. Opis uređaja

1. Štitnik lista pile
2. Sklopka za uključivanje/isključivanje
3. Ručka na reznoj ruci
4. Glava stroja
5. Motor
6. Valjni klizač s gumenom podlogom
7. Granična tračnica s mjernom ljestvicom
8. Kada
9. Vodilica
10. Transportna ručka
11. Noge
12. Postolje
13. Uzdužni graničnik
14. Dijamantna rezna ploča (sl. 3.2)
15. Zaštita od prskanja
16. Zaporni ventil za vodu
17. Opruga
18. Pumpa za vodu (sl. 3.1)

## 3. Opseg isporuke

- Rezač kamena i keramičkih pločica
- Valjni klizač s gumenom podlogom
- Dijamantna rezna ploča (sl. 3.2)
- Uzdužni graničnik
- Viličasti ključ i imbus ključ

## 4. Namjenska uporaba

Stroj je dopušteno rabiti samo namjenski.

### Stroj ispunjava važeću Direktivu EZ-a o strojevima

- Prije početka rada moraju na stroju biti montirane sve zaštitne i sigurnosne naprave.
- Stroj je konstruiran tako da njime rukuje jedna osoba. U radnom je prostoru rukovatelj odgovoran za treće osobe.
- Pridržavajte se svih sigurnosnih napomena i napomena o opasnosti na stroju.
- Sve sigurnosne napomene i napomene o opasnosti na stroju moraju biti potpune i čitljive.

- Stroj je s ponuđenim alatom i priborom namijenjen isključivo za rezanje keramičkih pločica i betonskih blokova do visine rezanja od 110 mm. Rezanje metala i drva nije dopušteno.
- Ne prekoračujte maksimalne i minimalne dimenzije obrađivanih izradaka.
- Rabite stroj samo ako je tehnički ispravan i rabite ga namjenski, svjesni sigurnosti i opasnosti, pridržavajući se priručnika za uporabu! Naročito odmah otklonite (ili dajte otkloniti) neispravnosti koje mogu umanjiti sigurnost!
- Valja se pridržavati proizvođačkih propisa o sigurnosti, radu i održavanju te dimenzija navedenih u tehničkim podacima.
- Valja se pridržavati odgovarajućih propisa o zaštiti na radu i ostalih, općeprihvaćenih pravila o tehničkoj sigurnosti.
- Stroj smiju rabiti, održavati i popravljati samo osobe koje su upoznate s njime i koje su podučene o opasnostima. Proizvođač neće odgovarati za štete uzrokovane neovlaštenim izmjenama stroja.
- Stroj je dopušteno rabiti samo s originalnim priborom i alatima proizvođača.

Unatoč namjenskoj uporabi nije moguće potpuno isključiti određene faktore potencijalnih rizika. Zbog konstrukcije i montaže stroja moguće je sljedeće:

- Zahvaćanje u pokrenutu dijamantnu reznu ploču.
- Dodirivanje dijamantne rezne ploče na nezaštićenom području.
- Izbacivanje izradaka i dijelova izradaka.
- Izbacivanje neispravnog dijamantnog nastavka rezne ploče.
- Oštećenja sluha zbog neuporabe potrebne zaštite za sluh.
- Ozljede očiju u slučaju neuporabe zaštite za oči.

Svaka uporaba koja odstupa od gore navedene smatra se nenamjenskom. Proizvođač neće odgovarati za štete nastale takvom uporabom; rizik snosi isključivo korisnik.

Vodite računa o tome da naši uređaji namjenski nisu konstruirani za komercijalnu, obrtničku ili industrijsku uporabu. Ne preuzimamo odgovornost ako se uređaj rabi u komercijalnim, obrtničkim ili industrijskim pogonima te za srodne postupke.

## 5. Sigurnosne napomene

Rad strojem za rezanje kamena i keramičkih pločica može biti opasan ako se ne poštuje siguran i ispravan postupak rada. Kao i kod svih strojeva, rad ovim proizvodom krije određene opasnosti. Rukovanje strojem s poštovanjem i oprezom znatno umanjuje opasnost od ozljeda. Nepridržavanje uobičajenih sigurnosnih mjera može uzrokovati ozljede rukovatelja. Sigurnosna oprema kao što su zaštitne naočale, maske protiv prašine i zaštita za sluh mogu umanjiti moguće opasnosti od ozljeda. Međutim, ni najbolja zaštita ne može štiti od pogrešne procjene, nemarnosti ili nepozornosti. U radionici uvijek rabite zdrav razum i oprez. Ako neki postupak smatrate opasnim, ne obavljajte ga. Razmislite o alternativnom postupku koji je sigurniji. Imajte na umu sljedeće: Sami ste odgovorni za svoj tjelesni integritet. Ovaj stroj konstruiran je za točno određene radove.

Strogo preporučujemo da stroj ne mijenjate i da ga ne rabite za područja primjene za koja nije konstruiran. Ako niste sigurni, prije rada s proizvodom najprije se obratite ovlaštenom distributeru.

**Upozorenje:** Nepridržavanje ovih propisa može dovesti do ozbiljnih ozljeda.

**Pozor!** Pri uporabi električnih alata valja se pridržavati sljedećih osnovnih sigurnosnih mjera radi zaštite od električnog udara te opasnosti od ozljeda i požara. Prije uporabe uređaja pročitajte ove napomene i pridržavajte ih se.

1. Održavajte red u radnom prostoru  
Nered u radnom području predstavlja opasnost od nezgode.
2. Vodite računa o okolnim utjecajima  
Električne alate ne izlažite kiši. Električne alate ne rabite u vlažnoj ili mokroj okolini.  
Pobrinite se za dobro osvjetljenje. Ne rabite električne alate u blizini zapaljivih tekućina ili plinova.
3. Zaštitite se od električnog udara  
Izbjegavajte dodir tijela s uzemljenim dijelovima, na primjer cijevima, radiatorima, štednjacima, hladnjacima itd.
4. Udaljite djecu!  
Ne dopustite drugim osobama da diraju alat ili kabel te ih udaljite iz radnog područja.
5. Spremite alate na sigurno mjesto  
Nekorištene alate treba čuvati u suhoj, zatvorenoj prostoriji tako da su nedostupni djeci.

6. Ne preopterećujte alate  
Radit ćete bolje i sigurnije u navedenom rasponu snage.
7. Rabite ispravan alat.  
Ne rabite preslabe alate ili nastavke za teške radove. Ne rabite alate za svrhe i radove za koje oni nisu namijenjeni; na primjer, ne rabite ručnu kružnu pilu za sječu drveća ili rezanje grana.
8. Nosite prikladnu radnu odjeću  
Ne nosite široku odjeću ili nakit. Pokretni dijelovi mogu ih zahvatiti. Prilikom rada na otvorenom preporučuje se uporaba gumenih rukavica i cipela protiv klizanja. Ako imate dugu kosu, nosite mrežicu za kosu.
9. Rabite zaštitne naočale.  
Rabite masku za disanje prilikom rada u prašnjavim uvjetima.
10. Ne zlorabite kabel  
Ne nosite alat za kabel i ne rabite ga za izvlačenje utikača iz utičnice. Zaštitite kabel od vrućine, ulja i oštih rubova.
11. Učvrstite izradak  
Za pritezanje izratka rabite zatezne naprave ili škripac. On će time biti sigurnije učvršćen nego rukom i omogućit će rukovanje strojem objema rukama.
12. Ne proširujte prekomjerno svoje mjesto stajanja.  
Izbjegavajte neuobičajen položaj tijela. Zauzmite siguran položaj tijela i u svakom trenutku održavajte ravnotežu.
13. Pozorno njegujte alate  
Održavajte alate oštima i čistima kako niste dobro i sigurno radili. Pridržavajte se propisa o održavanju i napomena o zamjeni alata. Redovito provjeravajte utikač i kabel i u slučaju oštećenja zatražite od ovlaštenog stručnjaka da ih zamijeni. Redovito provjeravajte produžne kabele i zamijenite oštećene kabele. Održavajte ručke suhima i bez ulja i masnoće.
14. Izvucite mrežni utikač  
Kada ne rabite alat, prije održavanja i priilikom zamjene alata kao što su na primjer list pile, svrdlo i razni strojni alati.
15. Ne ostavljajte utaknute ključeve za alat  
Prije uključivanja provjerite jesu li ključevi i alati za namještanje uklonjeni.
16. Izbjegavajte nenamjerno pokretanje  
Alate priključene na strujnu mrežu ne nosite s prstom na sklopki. Uvjerite se u to da je sklopka prilikom priključivanja na strujnu mrežu isključena.
17. Produžni kabeli na otvorenom  
Na otvorenom rabite samo odobrene i primjereno označene produžne kabele.
18. Budite uvijek pozorni  
Promatrajte što radite. Postupajte razumno. Ne rabite alat ako ste dekoncentrirani.
19. Provjerite postoje li oštećenja na uređaju  
Prije nastavka uporabe alata pažljivo provjerite ispravno i namjensko funkcioniranje zaštitnih naprava ili lako oštećenih dijelova. Provjerite ispravno funkcioniranje pokretnih dijelova, jesu li uglavljeni ili jesu li dijelovi oštećeni. Svi dijelovi moraju biti ispravno montirani i ispunjavati sve uvjete kako bi se osigurao ispravan rad uređaja. Oštećene zaštitne naprave i dijelove mora ispravno popraviti ili zamijeniti radionica servisne službe, osim ako nije drukčije navedeno u priručniku za uporabu. Oštećene sklopke mora zamijeniti radionica servisne službe. Ne rabite alate čiju sklopku nije moguće uključiti i isključiti.
20. Pozor!  
Radi svoje sigurnosti rabite samo pribor i dodatne uređaje koji su navedeni u priručniku za uporabu ili koje preporučuje ili specificira proizvođač alata. Uporaba drugih nastavaka ili pribora koji nisu preporučeni u priručniku za uporabu ili u katalogu može vas izložiti opasnosti od ozljeda.
21. Popravci samo od strane stručnjaka  
Ovaj električni alat udovoljava primjenjivim sigurnosnim propisima. Popravke smije obavljati samo elektrotehnički stručnjak, inače korisnik može doživjeti nezgode.
22. Priključite opremu za usisavanje prašine  
Ako postoje mogućnosti priključivanja naprava za usisavanje prašine, provjerite jesu li one priključene i u uporabi.

**⚠ UPOZORENJE!** Ovaj električni alat tijekom rada proizvodi elektromagnetsko polje. To polje može u određenim okolnostima ometati aktivne ili pasivne medicinske implantate. Kako bi se smanjila opasnost od teških ili smrtonosnih ozljeda, preporučujemo da se osobe s medicinskim implantatima prije rukovanja električnim alatom savjetuju sa svojim liječnikom i proizvođačem tog medicinskog implantata.

**Spremite sigurnosne napomene na sigurno mjesto.**



## POSEBNE SIGURNOSNE NAPOMENE

Pozor! Ovaj stroj za rezanje kamena i keramičkih pločica konstruiran je za mokro rezanje. Stroj se smije rabiti s nesegmentiranom dijamantnom reznom pločom.

- Moke ruke: električne komponente stroja (npr. sklopke) ne dodirujte mokrim rukama.
- Utični spojevi: svi utični spojevi moraju biti na suhom mjestu i ne smiju ležati na podu.
- Hlađenje rezne ploče: vodite računa o tome da se rezna ploča tijekom cijelog postupka rezanja hladi vodom.
- Suho rezanje: suho rezanje nikada ne obavljajte reznim pločama namijenjenima za mokro rezanje.
- Zaštita od prašine: tijekom rezanja keramičkih pločica uvijek nosite masku protiv prašine.
- Dijamantne rezne ploče: keramičku pločicu nemojte gurati u stroj brže nego što je rezna ploča može odrezati.
- Rabite rezne ploče čija brzina vrtnje iznosi min. 3000 o/min.
- Odabir rezne ploče: odaberite dijamantnu reznu ploču koja odgovara materijalu koji se reže.
- Montaža rezne ploče: prije montiranja rezne ploče provjerite jesu li vreteno, matica vretena i priručnice oštećeni, istrošeni ili labavo učvršćeni. Odmah zamijenite oštećene ili istrošene dijelove.
- Smjer vrtnje rezne ploče: provjerite strelicu smjera na reznoj ploči, smjer strelice mora se podudarati sa smjerom vrtnje vratila motora.
- Vreteno rezne ploče: uvjerite se da se promjer rupe na reznoj ploči podudara s promjerom vretena rezne ploče na stroju.
- Štitnik rezne ploče: stroj za rezanje kamena i keramičkih pločica rabite samo s ispravno postavljenim i namještenim štitnikom rezne ploče.
- Brzina rezne ploče: ne prekoračujte sigurnu radnu brzinu rezne ploče.
- Brušenje reznom pločom: reznu ploču ne pokušavajte rabiti za brušenje, npr. brušenje ruba odrezane keramičke pločice. Isto tako ne obavljajte radialne ili kružne rezove. Ovaj stroj za rezanje keramičkih pločica prikladan je samo za kućnu uporabu.
- Vrijeme zaustavljanja rezne ploče: nakon isključivanja reznoj ploči potrebno je 20 sekundi da se potpuno zaustavi. Pričekajte da se rezna ploča potpuno zaustavi, zatim izvucite mrežni utikač iz utičnice pa tek tada, ako je potrebno, dodirnite reznu ploču stroja.
- Izbjegavajte bilo kakvo dodirivanje rotirajuće rezne ploče dok stroj radi.

- Električni alat ne smije se nikada rabiti bez isporučenog PRCD utikača.
- Vodu držite podalje od električnih dijelova alata i osoba u radnom području!
- U slučaju oštećenja utikača ili priključnog voda, proizvođač ili njegova ovlaštena servisna služba moraju ih zamijeniti.
- Tehničke izmjene koje dovode do promjene karakteristika (npr. brzine vrtnje) smije provoditi samo proizvođač kako bi ispunio zahtjeve sigurnosnih propisa.
- Spremite sigurnosne napomene na sigurno mjesto.

## Posebne sigurnosne napomene za strojeve za rezanje kamena

- Prije uporabe stroj za rezanje kamena postavite na ravnu i čvrstu radnu površinu. Pobrinite se za dovoljnu slobodu kretanja.
- Kako bi se izbjegla opasnost od prašine, stroj se smije rabiti isključivo u mokrom području.
- Prije rada kadu uvijek napunite vodom.
- Stroj se smije rabiti samo u prostorijama s dostatnim prozračivanjem.
- Pozor! Motor nikada ne smije raditi u zatvorenim ili uskim prostorima. Dimni plinovi sadrže otrovan ugljični monoksid!
- Uređaj u pravilu uključite prije kontakta s materijalom.
- Za ovaj stroj za rezanje kamena vrijede stroži sigurnosni propisi za rad na mokro. Valja primjenjivati sve zaštitne mjere protiv povišenih dodirnih napona.
- Električni vodovi ne smiju doći u dodir s vodom ili vodenom maglicom.
- Prije početka rada provjerite postoje li oštećenja na uređaju i mrežnom kabelu.
- Provjerite funkcioniraju li pokretni dijelovi uređaja ispravno i da ne zapinju te da nijedan dio nije oštećen.
- Mrežni napon mora se podudarati s podacima navedenima na označnoj pločici stroja.
- Na otvorenom rabite samo za to odobrene produžne kabele.
- Ako rabite kabelski bubanj, potpuno odmotajte kabel kako biste izbjegli zagrijavanje kabela.
- Pri radu na otvorenom utičnica mora biti opremljena zaštitnom strujnom sklopkom.
- Pazite na smjer vrtnje motora i dijamantne rezne ploče.
- Uvijek režite samo jedan izradak.
- Iznad i ispod staze rezanja ne smije biti prepreka.

- Pobrinite se za to da se odrezani komadi mogu ukloniti bočno od rezne ploče kako ih se ne bi zahvatilo.
- Radite samo s dijamantnim reznim pločama koje su prikladne isključivo za mokro rezanje.
- Rabite dijamantne rezne ploče odgovarajuće veličine.
- Držite šake, prste i ruke dalje od rotirajuće rezne ploče. Uvijek održavajte dovoljan razmak od dijamantne rezne ploče.
- Odmah zamijenite neispravne dijamantne rezne ploče. Nije dopušteno rabiti deformirane ili napuknute rezne ploče.
- Rabite samo dijamantne rezne ploče prema preporuci proizvođača, koje udovoljavaju normi EN 13236. Zabranjena je uporaba listova pile.
- Pobrinite se za to da je odabrana dijamantna rezna ploča koja je prikladna za materijal koji valja rezati.
- Ne rabite stroj za rezanje kamena bez zaštitnih naprava.
- Za otklanjanje smetnji ili uklanjanje zaglavljenih izradaka uvijek isključite stroj i izvucite mrežni utikač. Tek tada uklonite zaglavljene izradak.
- Zaštitite dijamantnu reznu ploču od udaraca i nabijanja. Ne izlažite je bočnom pritisku.
- Ne opterećujte uređaj tako jako da se zaustavi.
- Nosite odgovarajuću osobnu zaštitnu opremu (OZO).
  - Zaštitu za sluh radi smanjenja rizika od gubitka sluha.
- **Pozor! Buka može biti štetna za zdravlje. Ako dopuštena razina buke prekoračuje 80 dB(A), valja nositi zaštitu za sluh.**
  - Zaštitu za disanje radi smanjenja rizika od udisanja opasne prašine.
  - Zaštitu za oči radi smanjenja rizika od oštećenja očiju.
  - Pri rukovanju hrapavim materijalima preporučujemo nošenje rukavica, a pri radu na otvorenom preporučujemo neklizajuće cipele.
- Kad god je to praktično, dijamantne rezne ploče valja nositi u spremniku.
- Ovim strojem smiju upravljati samo osobe koje su upoznate s rukovanjem strojevima za rezanje kamena.
- Neispravnosti na stroju, uključujući neispravnosti svih pokrova i zaštitnih naprava, valja odmah nakon uočavanja prijaviti osobi odgovornoj za sigurnost.
- Nikada ne ostavljajte uređaj da radi bez nadzora.

## DODATNE SIGURNOSNE NAPOMENE

Prije stavljanja ovog proizvoda u pogon pročitajte sve upute!

### Radno mjesto

Kako biste isključili rizik od ozljeda, oštećenja stroja, požara i udara, osigurajte da vaše radno mjesto

- zaštićeno je od vlage, mokrine i kiše
- nema zapaljivih plinova i tekućina
- sigurno za djecu – upotrebljavajte lokote i glavnu sklopku kada stroj ne radi
- čisto je i prazno
- dobro je provjetreno i osvijetljeno.

### Rukovatelj

Zdrav razum i oprez čimbenici su koji se ne mogu ugraditi u stroj. Za te je čimbenike odgovoran rukovatelj. Imajte na umu sljedeće:

- Spriječite tjelesni kontakt s uzemljenim površinama kao što su cijevi ili radiatorji.
- Budite oprezni. Ne rabite na stroju kada ste umorni.
- Proizvodom ne rukujte ako ste pod utjecajem alkohola ili droge.
- Pročitajte upozorenja kako biste saznali može li to utjecati na vašu sposobnost rasuđivanja ili na vaše reflekse.
- Ne nosite labavu odjeću ili nakit koji bi se mogli zaplesti u rotirajuće dijelove.
- Preporučujemo neklizajuće cipele.
- Dugu kosu zaštitite odgovarajućim sredstvima.
- Nosite zaštitu za oči i sluh. Uvijek nosite sljedeće:
  - Maske protiv prašine s potvrdom ANSI.
  - Zaštitu za sluh.
- Uvijek održavajte ravnotežu.
- Ne pružajte se iznad pokrenutih strojeva.

### Potencijalni rizici

Stroj je konstruiran prema aktualnom stanju tehnike i prihvaćenim pravilima o tehničkoj sigurnosti. Unatoč tome, prilikom rada mogu se pojaviti neke potencijalni rizici.

- Opasnost od ozljeda prsti i šaka zbog rotirajućeg alata u slučaju neispravnog vođenja izratka.
- Opasnost za zdravlje zbog prašine. Svakako nosite osobnu zaštitnu opremu kao što su zaštitne naočale.
- Ozljede zbog neispravne dijamantne rezne ploče. Redovito provjeravajte neoštećenost dijamantne rezne ploče.

- Opasnost od ozljeda prstiju i šaka prilikom zamjene rezne ploče. Nosite odgovarajuće radne rukavice.
- Opasnost od ozljeda prilikom uključivanja stroja zbog pokrenutog rastavnog diska.
- Opasnost zbog električne energije u slučaju uporabe neispravnih električnih kabela.
- Opasnost za zdravlje zbog pokrenute rezne ploče ako imate dugu kosu i labavu odjeću. Nosite osobnu zaštitnu opremu kao što je mrežica za kosu i usko pripijenu radnu odjeću.
- Osim toga, unatoč svim poduzetim mjerama opreza, mogu postojati skrivene potencijalne opasnosti.
- Potencijalne rizike moguće je smanjiti na minimum pridržavanjem "sigurnosnih napomena" i "namjenske uporabe" te cijelog priručnika za uporabu.

## 6. Tehnički podatci

|                          |                      |
|--------------------------|----------------------|
| Dimenzije d × š × v      | 1150 x 520 x 1210 mm |
| Stol za rezanje          | 535 x 430 mm         |
| Dijamantna rezna ploča   | ø 360 mm             |
| Provrt                   | ø 25,4 mm            |
| Brzina vrtnje            | 2800 o/min           |
| Masa                     | 72 kg                |
| Maks. duljina rezanja    | 700 mm               |
| Maks. visina rezanja 90° | 110 mm               |
| Maks. visina rezanja 45° | 72 mm                |
| Motor                    | 230 V~ / 50 Hz       |
| Ulazna snaga             | 2200 W               |
| Način rada*              | S6 40%               |
| Razred izolacije         | B                    |
| Stupanj zaštite          | IP54                 |

Pridržavamo pravo na tehničke izmjene!

\*Način rada – S6 40%

Način rada S6 je neprekinuti povremeni rad. Rad se sastoji od vremena pokretanja, vremena s konstantnim opterećenjem i vremena praznog hoda. Vrijeme rada je 10 minuta, dok je relativno trajanje aktivnosti 40 % vremena rada.

### Karakteristične vrijednosti zvuka

Buka na radnom mjestu može prekoračiti 85 dB (A). U tom slučaju potrebne su mjere zaštite od zvuka za korisnika (nosite zaštitu za sluh!).

### Razina zvučne snage u dB

|                               |          |
|-------------------------------|----------|
| Zvučni tlak $L_{pA}$          | 72 dB(A) |
| Zvučna snaga $L_{wA}$         | 82 dB(A) |
| Nesigurnost mjerenja $K_{pA}$ | 3 dB     |

## 7. Raspakiranje

### ⚠ POZOR!

**Uređaj i ambalažni materijali nisu dječja igračka! Djeca se ne smiju igrati plastičnim vrećicama, folijama i malim dijelovima! Postoji opasnost od gužanja i gušenja!**

- Otvorite pakiranje i oprezno izvadite uređaj.
- Uklonite ambalažni materijal te ambalažne i transportne osigurače (ako postoje).
- Provjerite je li isporučena oprema kompletna.
- Provjerite postoje li na uređaju i priboru štete kod transporta. U slučaju reklamacija potrebno je odmah obavijestiti otpremnika. Naknadne reklamacije neće se uzeti u obzir.
- Sačuvajte pakiranje po mogućnosti do isteka jamstvenog razdoblja.
- Prije uporabe upoznajte se s proizvodom na temelju priručnika za uporabu.
- Kao pribor te potrošne i rezervne dijelove rabite samo originalne dijelove. Rezervne dijelove možete nabaviti od ovlaštenog distributera.
- Prilikom naručivanja navedite naše brojeve artikala te tip i godinu proizvodnje proizvoda.

## 8. Prije stavljanja u pogon

Prije uporabe odrezne brusilice pažljivo pročitajte upute u ovom priručniku.

### Pročitajte priručnik za upotrebu:

Prije postavljanja stroja za rezanje keramičkih pločica, stavljanja u pogon ili obavljanja zahvata na njemu pažljivo pročitajte priručnik za uporabu.

### Opasan električni napon

Oprez! Prije svakog zahvata na stroju za rezanje keramičkih pločica isključite dovod električne energije.

### Opasnost zbog iznenadnog pokretanja

Oprez! Stroj za rezanje keramičkih pločica može se iznenada ponovno pokrenuti nakon prekida opskrbe električnom energijom.

Zamijenite ispućane dijamentne ploče.

- Upoznajte svoj stroj. Upoznajte se s njegovom primjenom i njegovim ograničenjima, ali i sa specifičnim potencijalnim opasnostima.
- Pozorno provjerite postoje li oštećenja na stroju kako biste se uvjerali da možete obaviti predviđenu uslugu. U slučaju sumnje trebalo bi zamijeniti odgovarajući dio.
- Prije priključivanja utikača u utičnicu provjerite je li sklopka u isključenom položaju.
- Provjerite je li stroj očišćen i ispravno podmazan.
- Prije stavljanja u pogon provjerite postoje li oštećeni dijelovi na stroju i utvrdite funkcioniraju li ti dijelovi ispravno i ispunjavaju li predviđenu funkciju.
- Provjerite poravnanje svih pomičnih dijelova, svih pričvršnih dijelova i sve druge uvjete koji bi mogli negativno utjecati na ispravan rad. Sve oštećene dijelove trebao bi odmah popraviti ili zamijeniti stručnjak.
- Ne rabite stroj ako sklopku nije moguće ispravno uključiti i isključiti.

## 9. Rad

- Postavite stroj na ravnu, neklizajuću podlogu.
- Provjerite odgovara li napon naveden na označjoj pločici postojećem naponu, a tek nakon toga priključite utikač na električnu mrežu.
- Prije uključivanja rezna ploča mora se moći slobodno kretati.

**Pozor:** Reznu ploču potrebno je uvijek hladiti vodom.

**Pozor:** Rezna ploča postupno se zaustavlja. Ne uspoređajte reznu ploču bočnim pritiskom.

- Pri normalnoj uporabi kućište motora može postati vruće.
- Ne naprežite stroj ili pribor kako biste obavili posao za koji je potreban veći industrijski stroj. On će raditi bolje sa snagom za koju je konstruiran.
- Sva namještanja na stroju obavljajte kada je stroj isključen.
- Ne ostavljajte stroj bez nadzora kada radi.
- Kod isključivanja napustite stroj tek nakon što se on potpuno zaustavi.
- Uvijek isključite stroj prije nego što izvučete mrežni utikač.
- Uvijek izvučite mrežni utikač. Nikada ne povlačite utikač iz utičnice za kabel.

- Ne rabite rezne ploče koje ne odgovaraju specifičnim veličinama.
- Nikada ne nosite stroj za kabel.

Ako niste sigurni je li neki radni uvjet siguran ili nesiguran, ne radite sa strojem.

## 10. Montiranje

### 10.1 Sl. 4 - 10

Zbog transportnih razloga ovaj stroj nije potpuno montiran.

**Montirajte uređaj uz pomoć najmanje dvije osobe!**

1. Izvadite stroj iz pakiranja i oprezno je položite bočno na pod.
2. Najprije nosivu nogu (11) na strani bez transportnih kotačića otklopite prema van do graničnika sve dok se vijak prikazan na sl. 7 ne uglati u dugačkoj rupi. **Uvjerite se u to da se nosiva noga također uglavila i da se ne može ponovno sklopiti!**
3. Ponovite postupak za drugu nosivu nogu (sl. 8).
4. Postavite stroj na noge.
5. Pumpu za vodu (18) stavite u prihvat kade za vodu i utaknite zaporni čep (s) u odvod kade za vodu (8). (Sl. 9, 10)
6. Kadu napunite vodom tako da je pumpa (18) u svakom trenutku (i tijekom rada) prekrivena vodom.

### Pozor!

Pumpa za vodu ne smije raditi na suho. Tijekom rada uvijek mora biti prekrivena vodom.

### 10.2 Montiranje valjnog klizača (sl. 11)

1. Postavite valjni klizač (stol za rezanje) (6) na vodilicu stola s valjcima (9), pritom okvir (a) oba desna vodeća valjka obuhvaća vodilicu. Oba lijeva vodeća valjka jednostavno postavite na vodilicu.
2. Kada stojite ispred stroja za rezanje kamena, mjerena ljestvica mora biti okrenuta prema vama. Procjep rezne ploče za 90° nalazi se lijevo u valjnom klizaču (6), a procjep rezne ploče za 45° desno.
3. Stol za rezanje mora se lako kotrljati. Uvjerite se da su sva četiri valjka na vodilici (9).

### 10.3 Montiranje vijka poluge za napravu za zakretanje rezne glave (sl. 12)

1. Izvadite vijak sa šesterostranom glavom s pomoću viličastog ključa od 30 mm.
2. Vijak poluge (d) za napravu za zakretanje rezne glave natakните na navoj i zategnite ga.

#### 10.4 Montiranje uzdužnog graničnika (sl. 13)

1. Stavite uzdužni graničnik (13) na graničnu tračnicu s mjernom ljestvicom (7) na valjnom klizaču (6).
2. Uzdužni graničnik (13) namjestite na odgovarajuću udaljenost od rezne ploče (14).
3. Fiksirajte uzdužni graničnik (13) tako da ga zategnete ručkom za fiksiranje (b).

### 11. Stavljanje u pogon

#### ⚠ POZOR!

**Prije stavljanja u pogon svakako kompletno montirajte uređaj!**

#### Sklopka za uključivanje/isključivanje (sl. 14)

Radi uključivanja pritisnite "I" sklopke za uključivanje i isključivanje (2).

Prije početka postupka rezanja valja pričekati dok rezna ploča ne dosegne maksimalnu brzinu vrtnje i pumpa za rashladnu vodu (18) ne povuče vodu do rezne ploče.

Radi isključivanja pritisnite "0" sklopke (2). (Sl. 14).

#### Napomena:

Nakon uključivanja pile prvenstveno obratite pozornost na smjer vrtnje dijamantne rezne ploče. Obratite pozornost na strelicu smjera na stroju!

**Pozor!** Pumpa za vodu (18) automatski se pokreće pri uključivanju pogonskog motora (5)! Zapornim ventilom (16) možete regulirati protok vode do dijamantne rezne ploče (14).

### 12. Rukovanje i napomene za rad

#### ⚠ POZOR!

**Prije stavljanja u pogon svakako kompletno montirajte uređaj!**

#### 12.1 Rezanje pod kutom od 90° (sl. 13)

1. Otpustite vijak s krilatom glavom (c).
2. Graničnik kuta (13) postavite na 90° i ponovno pritegnite vijak s krilatom glavom (c).
3. Pritegnite vijak s krilatom glavom (b) kako biste fiksirali graničnik kuta (13).
4. Stroj uključite sklopkom za uključivanje i isključivanje (2).
5. Izradak pritisnite prema graničniku (13) i s pomoću valjnog klizača (6) gurajte prema dijamantnoj reznoj ploči (14) te potpuno odrežite u jednom komadu.
6. Ponovno isključite stroj.

#### 12.2 Dijagonalno rezanje pod kutom od 45° (sl. 13)

1. Otpustite vijak s krilatom glavom (c).
2. Graničnik kuta (13) postavite na 45° i ponovno pritegnite vijak s krilatom glavom (c).
3. Pritegnite vijak s krilatom glavom (b) kako biste fiksirali graničnik kuta (13).
4. Obavite rezanje prema opisu iz točke "Rezanja pod kutom od 90°".

#### 12.3 Rezanje s fiksnom dubinom rezanja (sl. 15, 16)

Pri ovom rezanju rezna glava (4) fiksno je namještena. Izradak se s pomoću valjnog klizača (6) gura prema dijamantnoj reznoj ploči (14) i potpuno reže u jednom komadu.

Pri rezanju vodite računa o ravnomjernom pritisku koji je prilagođen snazi motora!

1. Otpustite vijak sa zvjezdastom ručkom (e) na jedinici rezne glave (4) i pritisnite reznu ruku prema gore.
2. Izradak koji valja rezati postavite na valjni klizač (6) pa zaustavljenu reznu ploču (14) s punim segmentom labavo postavite na izradak.
3. Povucite izradak s pomoću valjnog klizača (6) prema natrag sve dok nije moguće malo spustiti dijamantnu reznu ploču (14).
4. Vijkom sa zvjezdastom ručkom (e) fiksirajte željenu dubinu rezanja.
5. Dubinu rezanja blokirajte vijkom sa zvjezdastom ručkom (f) na jedinici rezne glave (4).

**Pozor!** Uvijek držite odn. pritišćite vođeni izradak na odgovarajući graničnik izratka (7 + 13).

**Pozor!** Pričekajte dok rashladna voda ne dođe do rezne ploče (14).

#### 12.4 Rezanje bez fiksne dubine rezanja (sl. 17)

Rezanje bez fiksne dubine rezanja preporučuje se za lakše rezanje većih dubina rezanja. Pritom se motor (5) manje opterećuje i čuva se dijamantna rezna ploča (14).

Za tu vrstu rezanja izradak se s pomoću valjnog klizača (6) pomiče prema naprijed i prema natrag ispod rezne glave bez fiksne dubine rezanja. Pritom se rezna glava (4) desnom rukom pritišće prema dolje.

1. Otpustite vijak sa zvjezdastom ručkom (e) na jedinici rezne glave (4) i pritisnite reznu ruku prema gore.
2. Vijkom sa zvjezdastom ručkom (f) fiksirajte željenu dubinu rezanja.
3. Spustite jedinicu rezne glave (4) s dijamantnom reznom pločom.
4. Pustite vijak sa zvjezdastom ručkom (e) otpušten.

**Pozor!** Dijamantnu reznu ploču (14) trebali biste moći spustiti otprilike 3 mm ispod gornjeg ruba valjnog klizača (6). Dijamantna rezna ploča ne smije dodirivati valjni klizač.

### 12.5 Rezanje reznom glavom – naprava za zakretanje / koso rezanje (sl. 18 – 20)

Otpustite vijak poluge (d) naprave za zakretanje rezne glave pa reznu glavu (4) zakrenite za 45° do graničnika.

Ponovno zategnite polugu.

**Pozor!** Prije početka rezanja provjerite namještanje graničnika. Dijamantna rezna ploča ne smije dodirivati valjni klizač.

Obavite rezanje prema opisu iz točke "Rezanja pod kutom od 90°".

### 12.6 Zamjena dijamantne rezne ploče (sl. 21, 22)

**⚠ Pozor!**

Izducite mrežni utikač.

**Oprez!**

- Opasnost od odsijecanja na dijamantnoj reznoj ploči!
- Prilikom zamjene dijamantne rezne ploče nosite rukavice.
- Provjerite smjer vrtnje, radijalno bacanje rezne ploče i postoje li eventualna oštećenja!

1. Izducite mrežni utikač.
2. Otpustite vijak sa zvjezdastom ručkom (e) na jedinici rezne glave (4) i pritisnite reznu ruku skroz prema gore. Reznu ruku blokirajte zvjezdastom ručkom (f) na jedinici rezne glave (4) (sl. 17).
3. Otpustite i uklonite četiri vijka na zaštitnom pokrovu lista (1) i skinite zaštitni pokrov. Napomena: Crijevo za vodu na zaštitnom pokrovu ne treba otpustiti.  
Zaštitni pokrov pažljivo preklopite odozdo prema gore.
4. Isporučenim imbus ključem čvrsto držite rezno vratilo, a viličastim ključem (sadržan u opsegu isporuke) otpustite steznu maticu. **Lijevi navoj!** Uklonite steznu maticu, tlačnu pribudnicu i oprezno dijamantnu reznu ploču (14).
5. Prije montiranja nove dijamantne rezne ploče (14) očistite rezno vratilo i pribudnicu lista krpom ili kistom. **Pozor!** Ne rabite sredstva za čišćenje koja bi mogla oštetiti komponente.

**Pozor!** Za umetanje nove dijamantne rezne ploče postupite obrnutim redoslijedom. Vodite računa o ispravnom smjeru vrtnje! (Dijamantnu reznu ploču – SMJER STRELICE – stavite u prihvat pribudnice na strani rukovanja). Smjer strelice na reznoj ploči i na zaštitnom pokrovu moraju se podudarati.

6. Ponovno montirajte štitnik lista pile (1).
7. Provjerite radijalno bacanje tako da nakratko pokrenete stroj i zatim ga odmah ponovno isključite.

**Pozor!**

- Rad stroja za rezanje kamena bez zaštitnog pokrova nije dopušten!
- Vodite računa o učvršćenju lista, dijamantna rezna ploča ne smije "poskakivati".
- Vodite računa o učvršćenosti crijeva za vodu na zaštitnom pokrovu.

## 13. Završetak rada

**⚠ Pozor!**

Izducite mrežni utikač.

Očistite stroj nakon završetka rada.

Nakon svake uporabe ispustite vodu. Za to uklonite zaporni čep (s) iz kade (8).

Kadu (8) i pumpu za vodu (18) valja redovito čistiti od onečišćenja jer će se u suprotnom pumpa ili vodovi začepiti, a hlađenje dijamantne rezne ploče (14) neće biti zajamčeno.

Nakon uporabe čistom vodom isperite kadu (8) i pumpu za vodu (18).

## 14. Transport (sl. 23)

**⚠ Pozor!**

Izducite mrežni utikač.

Za transport stroja za rezanje kamena pridržavajte se sljedećeg:

- Podignite valjni klizač (6) i zasebno ga transportirajte.
- Blokirajte jedinicu rezne glave (4).
- Ispraznite kadu za vodu (8) i rashladni sustav.
- Sklopite nosive noge (11) kao što je opisano (sl. 4 – 7) i za transport rabite transportne kotačiće.

## 15. Priključivanje na električnu mrežu

**Montirani elektromotor priključen je pripravan za rad. Priključak ispunjava važeće propise VDE i DIN. Postojeći električni priključak i korišteni produžni kabel moraju udovoljavati tim propisima.**

### Oštećeni električni priključni vodovi

Na električnim kabelima često nastaju oštećenja izolacije.

Uzroci su sljedeći:

- Pritisnuta mjesta, ako se kabeli provode kroz procepe u prozorima ili vratima.
- Pregibi zbog neispravnog učvršćivanja ili provođenja kabela.
- Posjekotine zbog gaženja kabela.
- Oštećenja izolacije zbog čupanja iz zidne utičnice.
- Pukotine zbog starenja izolacije.

Takvi oštećeni električni kabeli ne smiju se rabiti i zbog oštećenja izolacije opasni su za život.

Redovito provjeravajte jesu li električni kabeli oštećeni. Prilikom provjere pobrinite se za to da kabel nije priključen na električnu mrežu.

Električni kabeli moraju udovoljavati važećim propisima VDE i DIN. Rabite samo priključne vodove s istom oznakom.

Na električnom kabelu mora obvezno biti otisnut tip kabela.

### Izmjenični motor 230 V~/50 Hz

- Mrežni napon 230 V~/50 Hz.
- Mrežni priključak i produžni kabel moraju biti trožilni = P + N + SL. - (1/N/PE).
- Produžni kabeli moraju imati minimalan presjek od 1,5 mm<sup>2</sup>.
- Mrežni priključak osiguran je s maksimalno 16 A.

## 16. Održavanje

### ⚠ Pozor!

Prije svih radova održavanja izvucite mrežni utikač.

- Očistite stroj nakon završetka rada.
- Zamijenite istrošene rezne ploče.
- Zamijenite oštećenu zaštitnu napravu.
- Prašinu i onečišćenje valja redovito uklanjati sa stroja. Čišćenje je najbolje obaviti krpom ili kistom.

- Sve pokretne dijelove valja ponovno podmazivati u redovitim razmacima.
- Za čišćenje plastike ne rabite nagrizajuća sredstva.
- Kadu (8) i pumpu za rashladno sredstvo (18) valja redovito čistiti od onečišćenja jer u suprotnom hlađenje dijamentne rezne ploče (14) neće biti zamčeno.
- Sve zaštitne naprave ponovno stavite u pogon i provjerite ih.
- Radove održavanja i popravaka smiju provoditi samo stručnjaci.

### Priključci i popravci

Priključivanja i popravke električne opreme smije obaviti samo ovlašteni električar.

### Imate li pitanja, navedite sljedeće podatke:

- Vrsta struje motora
- Podatci s označne pločice stroja

### Naručivanje rezervnih dijelova

Prilikom naručivanja rezervnih dijelova trebali biste navesti sljedeće informacije:

- Tip uređaja
- Broj artikla uređaja
- Identifikacijski broj uređaja
- Broj potrebnog rezervnog dijela

### Servisne informacije

Valja voditi računa o tome da kod ovog proizvoda sljedeći dijelovi podliježu trošenju zbog uporabe ili prirodnom trošenju, odnosno da su sljedeći dijelovi potrebni kao potrošni materijali.

Potrošni dijelovi\*: dijamentne rezne ploče, ugljene četkice, vodilice stola i rezne glave

\* Nisu nužno uključeni u opseg isporuke!

Rezervne dijelove i pribor možete nabaviti preko našeg servisnog centra. Za to skenirajte QR kod na naslovnici.

## 17. Dodatne napomene za zaštitnu strujnu sklopku (sl. 25)

Molimo pridržavajte se sljedećih važnih napomena o stavljanju u pogon i rukovanju.

Vodite računa o njima čak i kada ovaj proizvod predate drugima. Stoga sačuvajte ovaj priručnik za uporabu radi naknadnog čitanja.

### Sigurnosne napomene!

- Zbog sigurnosnih i razloga i radi odobrenja (CE) nije dopušteno neovlašteno prepravljavanje i/ili mijenjanje proizvoda. Nikada ne rastavljajte proizvod.
- Proizvod nije prikladan za dječje ruke. Djeca ne mogu procijeniti opasnosti koje postoje tijekom rukovanja električnim uređajima. Stoga budite posebno oprezni u nazočnosti djece.
- Konstrukcija proizvoda odgovara razredu zaštite 1. Kao izvor napona dopušteno je rabiti samo ispravnu mrežnu utičnicu sa zaštitnim vodičem (230V~/50Hz) iz javne elektrodistribucijske mreže.
- U komercijalnim ustanovama valja se pridržavati propisa o zaštiti na radu njemačkog Saveza industrijskih stručnih udruga za električne sustave i pogonska sredstva.
- U školama, obrazovnim ustanovama, radionicama za hobi i samopomoć rad proizvoda mora nadzirati odgovorno školovano osoblje.
- Oprezno postupajte s proizvodom. Udarci, udari ili pad već s male visine oštetit će ga.
- Nikada ne rabite proizvod odmah nakon donošenja iz hladnog u topli prostor. Kondenzat koji pritom nastaje može u određenim okolnostima uništiti proizvod.
- Najprije pustite proizvod da se zagrije na sobnu temperaturu, a tek ga zatim spojite s opskrbom elektroenergijom. To može trajati nekoliko sati.
- Ne dirajte proizvod vlažnim ili mokrim rukama.
- Pobrinite se za to da izolacija čitavog proizvoda nije oštećena ili uništena.
- Ako se proizvod neće dulje vrijeme rabiti, odvojite ga od mrežnog napona i iskopčajte iz utičnice.
- Izbjegavajte sljedeće okolne uvjete na mjestu postavljanja ili prilikom transporta:  
Mokrinu ili previsoku vlažnost zraka. Ekstremnu hladnoću ili vrućinu. Prašinu ili zapaljive plinove, pare ili otapala. Jake vibracije.  
Jaka magnetska polja, na primjer u blizini strojeva ili zvučnika.

### Stavljanje zaštitne strujne sklopke u pogon:

- Zaštitna strujna sklopka ima tipku za ispitivanje. Funkcioniranje bi trebalo provjeriti prije svakog stavljanja u pogon i u redovitim intervalima (min. 1x tjedno).
- Ako se prilikom te provjere zaštitna strujna sklopka ne isključi ispravno, ne postoji osobna zaštita! Uređaj je tada potrebno odmah zamijeniti!

- U slučaju šteta uzrokovanih nepridržavanjem ovog priručnika za uporabu prestaje pravo na zahtjeve koji proizlaze iz garancije. Ne preuzimamo odgovornost za posljedične štete.
- Prije svake uporabe provjerite postoje li oštećenja na uređaju! Ako utvrdite oštećenja, proizvod nije dopušteno priključivati na opskrbu elektroenergijom!
- Nakon pritiska narančaste tipke Reset uređaj je spreman za rad. Prije rada provjerite aktiviranje crvenom tipkom Test.
- Utaknite zaštitnu strujnu sklopku u utičnicu.
- Pritisnite narančastu tipku Reset.
- Kod spremnosti za rad u prozorčiću se pojavljuje crveni simbol.
- Pritisnite crvenu tipku Test. Pritom se simulira strujna kvara.
- U slučaju ispravnog funkcioniranja zaštitna sklopka odvaja trošilo od mreže. To se u prozorčiću pokazuje gašenjem crvenog simbola.
- Samo u slučaju ispravnog funkcioniranja postoji zaštita za ljude i životinje.
- Za rad potrebno je ponovno pritisnuti tipku Reset.
- Sada je moguće ukopčati trošilo.

### Tehnički podatci:

|                           |                     |
|---------------------------|---------------------|
| Okidna struja kvara:      | < 30 mA             |
| Opskrba elektroenergijom: | 230 – 240 V~/50 Hz  |
| Opretnost:                | 16 A (3680 W)       |
| Broj polova:              | 2-polno priključeno |
| Predosigurač:             | 16 A                |
| Stupanj zaštite:          | IP54                |
| Dimenzije:                | 126 x 50 x 88 mm    |

### Namjenska uporaba!

Pokretna zaštitna strujna sklopka s okidačem nultog napona konstruirana je za stroj za mokro brušenje u kućanstvu.

On se jednostavno priključi između opskrbe elektroenergijom i trošila i time nudi optimalnu zaštitu od dotirivanja dijelova pod naponom i ponovnog pokretanja nakon uspostavljanja napona.

- Rabite stroj uvijek s isporučenom zaštitnom strujnom sklopkom.



## 18. Zbrinjavanje i recikliranje

### Napomene o ambalaži



Ambalažni materijali mogu se reciklirati. Molimo zbrinite ambalažu na ekološki način.

### Napomene o Zakonu o električnim i elektroničkim uređajima



**Otpadni električni i elektronički uređaji ne spadaju u kućni otpad, nego ih valja odnijeti na odvojeno mjesto prikupljanja i zbrinjavanja!**

- Stare baterije ili akumulatore koji nisu fiksno ugrađeni u otpadni uređaj potrebno je izvaditi prije predaje! Njihovo zbrinjavanje regulirano je zakonom o baterijama.
- Vlasnici i korisnici električnih i elektroničkih uređaja zakonom su obvezni vratiti ih nakon uporabe.
- Krajnji korisnik isključivo je odgovoran za brisanje osobnih podataka na otpadnom uređaju koji treba zbrinuti!
- Simbol prekrížene kante za otpad znači da otpadne električne i elektroničke uređaje nije dopušteno zbrinjavati u kućni otpad.
- Otpadne električne i elektroničke uređaje moguće je besplatno predati na sljedeća mjesta:
  - Javno-pravna mjesta za zbrinjavanje i prikupljanje (npr. komunalna dvorišta)
  - Mjesta prodaje električnih uređaja (stacionarna i internetska), ako su trgovci obvezni preuzeti ih ili ako besplatno nude tu uslugu.
  - Do tri otpadna električna uređaja po svakoj vrsti uređaja, s duljinom rubova od maksimalno 25 centimetara, možete bez prethodne nabave novog uređaja besplatno predati proizvođaču ili nekom drugom obližnjem ovlaštenom sabiralištu.
  - Dodatne dopunske uvjete povrata od proizvođača i distributera možete saznati od servisne službe.
- U slučaju isporuke novog električnog uređaja od proizvođača privatnom kućanstvu on može omogućiti besplatno preuzimanje otpadnog električnog uređaja na zahtjev krajnjeg korisnika. U vezi s tim obratite se servisnoj službi proizvođača.
- Ove izjave vrijede samo za uređaje koji se montiraju i prodaju u državama Europske unije i koji podliježu Europskoj direktivi 2012/19/EU. U državama izvan Europske unije mogu vrijediti drukčiji propisi za zbrinjavanje otpadnih električnih i elektroničkih uređaja.

## 19. Otklanjanje neispravnosti

| Neispravnost  | Mogući uzrok  | Rješenje  |
|---|---|---|
| Dijamantna rezna ploča otpušta se nakon isključivanja motora. | Pritezna matica preslabo je pritegnuta  | Pritegnite pričvrсну maticu   |
| Motor se ne pokreće   | Kvar mrežnog osigurača  | Provjerite mrežni osigurač  |
|   | Produžni kabel je neispravan  | Zamijenite produžni kabel   |
|   | Priključci na motoru ili sklopki nisu ispravni                                      | Zatražite provjeru od električara   |
|   | Motor ili sklopka su neispravni   | Zatražite provjeru od električara   |
| Motor ne postiže snagu  | Presjek produžnog kabela nije dovoljan  | Vidi Priključivanje na električnu mrežu, Osigurač se aktivira   |
|   | Preopterećenje  | Provjerite alat   |
|   | Dijamantna rezna ploča je tupa  | Dijamantnu reznu ploču zamijenite novom   |
| Motor se isključuje tijekom rada                              | Motor se isključuje zbog preopterećenja, npr. zbog previsokog pritiska pri rezanju. | Pričekajte da se motor ohladi (5 – 10 minuta), a zatim ga ponovno uključite.  |
| Pumpa se isključuje   | Pumpa se isključuje zbog preopterećenja, npr. zbog prejakog onečišćenja.            | Odmah isključite stroj. Očistite pumpu i nakon otprilike 5 – 10 minuta ponovno pokrenite stroj. Pozor! Nipošto ne režite na suho! |
| Tijek rezanja nije optimalan                                  | Rezna ploča je previše opterećena   | Rabite prikladnu reznu ploču, smanjite pritisak pri rezanju   |
|   | Dijamantni segmenti su previše tupi   | Naoštrite reznu ploču   |
|   | Rezna ploča je pregrijana zbog premalo rashladne vode.                              | Optimirajte dovod rashladne vode  |

## Razlaga simbolov na napravi

Z uporabo simbolov v tem priročniku želimo vašo pozornost usmeriti na mogoča tveganja. Varnostni simboli in razlage, ki jih spremljajo, je treba natančno razumeti. Sama opozorila ne odpravijo tveganj in ne morejo nadomestiti ustreznih ukrepov za preprečevanje nesreč.

|                        |   |
|------------------------|---|
|                        | <p>Pred zagonom preberite navodila za uporabo in varnostne napotke ter jih upoštevajte!</p> |
|                        | <p>Uporabljajte delovne rokavice!</p>   |
|                        | <p>Nosite zaščitna očala!</p>   |
|                        | <p>Nosite zaščito za ušesa!</p>   |
|                        | <p>Nositi protiprašno masko!</p>  |
|                        | <p>Med delovanjem ne segati v rezalno ploščo!</p>   |
| <p><b>⚠ Pozor!</b></p> | <p>Mesta, ki vplivajo na vašo varnost, smo označili z naslednjimi znaki.</p>                |

**Kazalo:**
**Stran:**

|     |   |     |
|-----|---|-----|
| 1.  | Uvod.....   | 117 |
| 2.  | Opis naprave.....   | 117 |
| 3.  | Obseg dobave .....  | 117 |
| 4.  | Pravilna uporaba.....                                     | 117 |
| 5.  | Varnostna navodila .....                                  | 118 |
| 6.  | Tehnični podatki .....                                    | 122 |
| 7.  | Razpakiranje.....   | 122 |
| 8.  | Pred zagonom .....  | 122 |
| 9.  | Delovanje .....   | 123 |
| 10. | Sestavljanje .....  | 123 |
| 11. | Zagon.....  | 124 |
| 12. | Delovanje .....   | 124 |
| 13. | Konec dela .....  | 125 |
| 14. | Transport.....  | 125 |
| 15. | Povezava z elektriko .....                                | 126 |
| 16. | Vzdrževanje .....   | 126 |
| 17. | Dodatna navodila za zaščitno stikalo uhajavega toka ..... | 126 |
| 18. | Odlaganje med odpadke in reciklaža.....                   | 127 |
| 19. | Odpravljanje težav .....                                  | 128 |
| 20. | Izjava o skladnosti .....                                 | 131 |

## 1. Uvod

### Proizvajalec:

Scheppach GmbH  
Günzburger Straße 69  
D-89335 Ichenhausen

### Spoštovani kupec,

Želimo vam veliko veselja in uspeha z vašo novo napravo.

### Napotek:

Proizvajalec te naprave po veljavnem zakonu o jamstvu za izdelke ne jamči za škodo, ki nastane na napravi zaradi:

- nepravilne uporabe
- neupoštevanja navodil
- popravil, ki so narejena s strani tretje osebe, nekvalificiranih delavcev
- vgradnje ali zamenjave neoriginalnih nadomestnih delov
- Ne pravilna uporaba,
- zaradi uporabe, ki ni v skladu z določili zaradi izpada električne napeljave, zaradi neupoštevanja električnih predpisov in določil VDE 0100, DIN 57113 / VDE 0113

### Priporočamo sledeče:

Pred sestavo in uporabo stroja preberite celotna navodila za uporabo.

Navodila so namenjena vašemu lažjemu spoznavanju s strojem, njegovo pravilno rabo ter načini uporabe. Priročnik za uporabo vsebuje pomembna navodila o tem kako varno, ustrezno in ekonomično delati z vašim strojem, kako se izogniti nevarnosti, prihraniti stroške in skrajšati čas popravila ter izboljšati zanesljivost in podaljšati življenjsko dobo vašega stroja.

Poleg navodil za varno delovanje naštetih v tem priročniku, morate vedno upoštevati vse predpise za varno delo, ki veljajo v vašidržavi.

Navodila za uporabo hranite v bližini stroja. Hranite jih v prozorni plastični mapi in jih s tem zaščitite pred vlago in umazanijo. Z navodili mora biti seznanjen vsak posameznik pred pričetkom dela s strojem. Stroj lahko uporabljajo le osebe, ki so bile usposobljene za njegovo uporabo in so seznanjene z nevarnostmi povezanimi z uporabo stroja. Upoštevati je potrebno minimalno starostno mejo za delo s strojem.

Poleg tukaj navedenih varnostnih navodil in posebnih predpisov, ki veljajo v vaši državi, je potrebno pri delu s strojem upoštevati še splošno uveljavljena tehnična pravila za rokovanje z napravami za obdelovanje lesa. Ne prevzemamo nikakršne odgovornosti za nezgode in poškodbe, nastale zaradi neupoštevanja teh navodil in varnostnih napotkov.

## 2. Opis naprave

1. Zaščita rezila
2. Stikalo VKLOP/IZKLOP
3. Ročaj na rezalni roki
4. Glava motorja
5. Motor
6. Valjni drsnik z gumijasto oblogo
7. Zaustavitvena letev z lestvico
8. Cev
9. Vodilne tirnice
10. Transportni ročaj
11. Noge
12. Podnožje
13. Vzdolžni naslon za poravnavanje
14. Diamantna rezalna plošča (sl. 3.2)
15. Zaščita pred brizganjem
16. Zaporni ventil za vodo
17. Vzmet
18. Vodna črpalka (sl. 3.1)

## 3. Obseg dobave

- Rezalnik za kamen in ploščice
- Valjni drsnik z gumijasto prevleko
- Diamantna rezalna plošča (sl. 3.2)
- Vzdolžna blokada za poravnavo
- Odprto vpenjalo in inbus ključem

## 4. Pravilna uporaba

Stroj se sme uporabljati samo v skladu s predvidenim namenom.

### Stroj ustreza veljavni ES direktivi o strojih

- Pred začetkom dela morajo na stroju biti nameščene vse varnostne in zaščitne naprave.
- Stroj upravlja ena oseba. Upravljaavec je odgovoren za prisotne tretje osebe v delovnem območju.
- Upoštevajte vsa varnostna navodila in navodila za nevarnosti na stroju.
- Vsa varnostna navodila in navodila za nevarnosti v bližini stroja ohranjajte v popolni in berljivi obliki.

- Stroj z razpoložljivim orodjem in dodatno opremo je namenjen izključno rezanju ploščic in betonskih blokov z višino reza do 110 mm. Rezanje kovine in lesa ni dovoljeno.
- Dimenzije obdelovanih obdelovancev ne smejo presegati ali nedosegati določene največje in najmanjše velikosti.
- Prosimo, uporabljajte stroj le, če je v tehnično brezhibnem stanju. Uporabljajte ga pravilno, zavedajte se povezanih dejavnikov varnosti in tveganja, in ob ustreznem upoštevanju priročnika z navodili! Napačne, zlasti tiste, ki lahko vplivajo na varnost, je treba nemudoma odpraviti!
- Upoštevati morate specifikacije proizvajalca povezane z varnostjo, delovnim mestom in vzdrževanjem, kot tudi mere, določene v tehničnih podatkih.
- Upoštevati je treba veljavne ukrepe za preprečevanje nesreč in druge splošno priznane tehnične varnostne predpise.
- Stroj lahko uporabljajo, servisirajo ali popravljajo samo osebe, ki so seznanjene s strojem, in so poučene o njegovih tveganjih. Samovoljne spremembe stroja bodo izničile odgovornost proizvajalca za posledično škodo.
- Stroj lahko uporabljate samo z originalnimi dodatki in originalnimi orodji proizvajalca.

Kljub pravilni uporabi nekaterih dejavnikov preostalega tveganja ni mogoče povsem odpraviti. Glede na obliko in strukturo stroja se lahko pojavijo naslednje stvari:

- poseganje v delujočo diamantno rezalno ploščo,
- stik z diamantno rezalno ploščo v izpostavljenem območju,
- izmet obdelovancev in sestavnih delov obdelovanca,
- izmet napačno pritrjenih diamantnih nastavkov v ploščo,
- poškodbe sluha zaradi neuporabe zahtevane zaščite sluha,
- poškodbe oči zaradi neuporabe zaščite za oči

Vsaka druga uporaba kot določena se smatra kot nepravilna. Proizvajalec ne odgovarja za škodo nastalo zaradi take nepravilne uporabe; tveganje nosi uporabnik sam.

Prosimo, da upoštevate, da naše naprave niso bile konstruirane za namene uporabe v obrtništvu ali industriji. Ne prevzemamo nobene odgovornosti, če je bila naprava uporabljena v obrtništvu ali industriji ter v podobnih dejavnostih.

## 5. Varnostna navodila

Delo z rezalnikom za ploščice je lahko tvegano, če ne upoštevate pravilnih in varnih postopkov dela. Kot pri vseh strojih, delo z izdelkom vključuje nekatera s tem povezana tveganja. Če na stroju delate s spoštovanjem in previdno, se bistveno zmanjša tveganje za telesne poškodbe.

Neupoštevanje običajnih varnostnih ukrepov lahko povzroči telesne poškodbe upravljavcev.

Varnostna oprema, kot so zaščitna očala, maske za prah in zaščitna ušes, lahko zmanjšajo tveganje za morebitne poškodbe. Celo najboljša možna zaščita pa ne more izničiti napačne presoje, brezbriznosti ali malomarnosti. V delavnici vedno uporabljajte zdrav razum in previdnost. Če imate občutek, da je nek postopek tvegan, ne ga izvajajte. Premislite o alternativni, varnejši metodi. Pomislite na naslednje: Vaša telesna integriteta je vaša osebna odgovornost.

Ta stroj je zasnovan za opravljanje določenih del.

Nujno priporočamo, da stroja ne spreminjate in ga ne uporabljate za uporabe, za katere ni zasnovan. Če niste prepričani, se pred delom z izdelkom posvetujte s svojim prodajalcem.

**Opozorilo:** Neupoštevanje teh specifikacij lahko pride do resnih poškodb

**Pozor!** Ko uporabljate električno orodje, se je potrebno pred udarom električnega toka ter nevarnostjo poškodb in požara zavarovati, tako da upoštevate naslednje temeljne zaščitne ukrepe. Ta navodila preberite in jih upoštevajte, preden začnete uporabljati orodje.

1. Delovno mesto naj bo vedno urejeno zaradi nereda na delovnem mestu lahko pride do nesreče.
2. Upoštevajte vplive okolja električnega orodja ne puščajte na dežju ter ga ne uporabljajte v vlažnem ali mokrem okolju. Poskrbite za dobro razsvetljavo. Električnega orodja ne uporabljajte v bližini vnetljivih tekočin ali plinov.
3. Zaščitite se pred udarom električnega toka ne dotikajte se ozemljenih delov, na primer cevi, radiatorjev, štedilnikov, hladilnikov.
4. Ne puščajte zraven otrok!  
ne pustite, da bi se druge osebe dotikale orodja ali kablov, tudi se naj ne zadržujejo v Vašem delovnem območju.

5. Svoje orodje shranjujte na varno mesto orodje, ki se ne uporablja, je potrebno shranjevati v suhem, zaprtem prostoru, kamor nimajo dostopa otroci.
6. Orodja ne preobremenjujte delo bo boljše in bolj varno, če boste z orodjem delali v okviru njegovih navedenih karakteristik (zmogljivosti).
7. Uporabljajte ustrezno orodje za posamezno opravilo ne uporabljajte praslabilih orodij za težka dela. Orodij ne uporabljajte v namene in pri opravlilih, za katera niso določena; na primer, ročne krožne žage ne uporabljajte za podiranje dreves ali žaganje vej.
8. Oblecite si primerno delovno obleko. ne imejte širokih oblačil ali nakita, ker jih lahko zgrabijo premični deli orodja. Pri delih na prostem priporočamo gumijaste rokavice in obutev, ki ne drsi. Na dolge lase si nadenite mrežico.
9. Uporabljajte zaščitna očala pri delih, kjer je veliko prahu, uporabljajte masko za dihanje.
10. Ne uporabljajte kabla za opravila, za katera ni namenjen. orodja ne nosite na kablju ter vtiča ne izklaplajte iz vtičnice tako, da vlečete za kabel. Zavarujte kabel pred vročino, oljem in ostrimi robovi.
11. Pritrdite obdelovanec uporabljajte vpenjalne naprave ali primež ter obdelovanec pritrdite. Tako je delo varnejše kot z roko, omogočeno pa je tudi upravljanje stroja z obema rokama.
12. Izogibajte se neobičajnim držam telesa. telo naj ne bo dalj časa v zanj neobičajnih držah. Poskrbite, da boste stali na varni podlagi ter vedno vzdržujte ravnotežje.
13. Skrbno čistite (vzdržujte) orodje. orodje naj bo vedno nabrušeno in čisto. Le tako boste lahko dobro in varno delali. Upoštevajte navodila za vzdrževanje in navodila za zamenjavo orodja. Redno kontrolirajte električni vtič in kabel. Če sta poškodovana, ju naj električar zamenja. Redno kontrolirajte podaljševalni električni kabel ter ga, če je poškodovan, zamenjajte. Držaji orodja naj bodo suhi in brez olja in maziv.
14. Izklapljanje iz električnega omrežja ko orodja ne uporabljate, pred vzdrževanjem in pri zamenjavi orodja, kot na primer lista žažge, svedra in vseh drugih orodij.
15. Na orodju ne puščajte ključev pred vklopom preverite, ali ste odstranili vse ključve in orodja za nastavitve.
16. Pazite, da ne bo moglo priti do nenadnega vklopa orodja. orodij, ki so priključena na el. omrežje, ne nosite s prstom na stikalu. Pred vklopom v el. omrežje se prepričajte, da je stikalo izključeno.
17. Podaljševalni kabel na prostem na prostem uporabljajte le za to primerne in ustrezno označene podaljševalne kable.
18. Stalna pozornost opazujte svoje delo. Ravnajte premišljeno. Orodja ne uporabljajte, če niste zbrani.
19. Kontrolirajte, če Vaše orodje ni poškodovano pred nadaljnjo uporabo orodja skrbno preverite, če zaščitne naprave ali malo poškodovani deli delujejo brezhibno in v skladu z njihovo funkcijo. Preverite, če v redu delujejo premični deli, ali se ne zatikajo in ali niso poškodovani. Vsi deli morajo biti pravilno montirani, da se s tem zagotovi pravilno delovanje orodja. Poškodovane zaščitne naprave in dele naj strokovno popravi ali zamenja servisna služba, v kolikor ni v navodilih za uporabo navedeno drugače. Poškodovana stikala mora zamenjati servisna služba v svoji delavnici. Ne uporabljajte orodij, če se stikalo ne da vklopiti in izklopiti.
20. Pozor! zaradi Vaše lastne varnosti uporabljajte le pribor in priključke, ki so navedeni v navodilih za uporabo ali ki jih priporoča ali navaja proizvajalec orodja. Zaradi uporabe drugačnih orodij ali pribora, kot so navedeni v navodilih za uporabo ali v katalogu, se lahko poškodujete.
21. Popravlja naj le električar To električno orodje ustreza ustreznim varnostnim predpisom. Popravila lahko izvaja le usposobljen električar, sicer se lahko uporabnik poškoduje.
22. Priključitev sesalne naprave za prah če so na voljo priključki za priključitev sesalnih naprav za prah, se prepričajte se, da so te naprave tudi priključene in v uporabi.

**⚠ OPOZORILO!** To električno orodje med delovanjem ustvarja elektromagnetno polje. To polje lahko v določenih okoliščinah vpliva na aktivne ali pasivne medicinske vsadke. Zaradi zmanjšanja nevarnosti resnih ali smrtnih poškodb, osebam z medicinskimi vsadki priporočamo, da se pred uporabo električnega orodja posvetujejo s svojim zdravnikom ali proizvajalcem medicinskega vsadka.

**Ta varnostna navodila dobro shranite.**

## POSEBNA VARNOSTNA NAVODILA

Pozor! Ta stroj za rezanje ploščic je konstruiran za mokro rezanje.

- Moke roke Električnih komponent stroja (n.pr. stikalo) se ne smete dotikati z mokrimi rokami.#
- Vtičnice: povezave Vse vtične povezave se morajo nahajati na suhem mestu in ne smejo ležati na tleh.
- Hlajenje rezalne plošče Poskrbite, da bo rezalna plošča med celotnim postopkom hlajena z vodo.
- Suho rezanje Nikoli ne izvajajte suhih rezov z rezalnimi ploščami, ki so konstruirane za mokro rezanje.
- Zaščita pred prahom Pri rezanju ploščic vedno uporabljajte masko za zaščito proti prahu.
- Diamantne rezalne plošče Ploščice vstavljajte v stroj za rezanje le tako hitro, kot jih rezalna plošča lahko reže.
- Uporabljajte samo rezilne kolute, katerih število vrtljajev ustreza min. 3000 min<sup>-1</sup>.
- Izbira rezalne plošče Izberite tiste rezalne plošče, ki ustrezajo materialu, katerega namenite rezati.
- Montaža rezalne plošče Pred montažo rezalne plošče preverite vreteno, matico vretena in prirobnico glede poškodb, obrabe in rahlega položaja. Poškodovane ali obrabljene dele takoj zamenjajte.
- Smer vrtenja rezalne plošče Preverite smerno puščico na rezalni plošči. Puščica mora kazati v smer vrtenja gredi motorja.
- Vreteno za rezalno ploščo Prepričajte se, da se premer luknje rezalne plošče ujema s premerom vretena za rezalno ploščo.
- Zaščita rezalne plošče S strojem za rezanje ploščic upravljajte le s pravilno montirano in pravilno nastavljeno zaščito rezalne plošče.
- Hitrost vrtenja rezalne plošče Ne prekoračite varne delovne hitrosti rezalne plošče.
- Brušenje z rezalno ploščo Ne poizkusite uporabiti rezalno ploščo za brusilna dela, da bi n.pr. pobrusili rob prerezane ploščice. Prav tako ne izvajajte krivinskih ali krožnih rezov. Ta stroj za rezanje ploščic je primeren le za domačo uporabo.
- Zaustavljalni čas rezalne plošče Rezalna plošča za zaustavitev potrebuje 20 sekund od takrat, ko stroj izklopite. Počakajte, da se rezalna plošča popolnoma ustavi in šele takrat potegnite električni omrežni vtičak iz električne priključne vtičnice in se šele takrat, v primeru da je to potrebno, dotikajte vrtečih se delov stroja.
- Izogibajte se vsakršnega dotika z rezalno ploščo med tem, ko stroj deluje.
- Nikoli ne uporabljajte električnega orodja brez soizdobljenega vtičaka PRCD.

- Električni deli orodja in osebe v delovnem območju naj se ne nahajajo v bližini vode!
- V primeru poškodb na vtičaku ali priključnem kablu mora le-te odpraviti oz. zamenjati proizvajalec ali s strani proizvajalca pooblaščen servisna služba.
- Tehnične spremembe, zaradi katerih se spremenijo lastnosti (npr. št. vrtljajev) lahko izvaja le izdelovalec, ki bo izpolnil zahteve v zvezi z varnostnimi predpisi.
- Ta varnostna navodila dobro shranite.

## Posebna varnostna navodila za rezalnike za kamen

- Postavite stroj za rezanje kamna pred uporabo na ravno delovno površino s stabilno podlago. Prepričajte se, da je dovolj prostora za prosto gibanje.
- Da se izognete nevarnosti prahu, lahko stroj uporabljate samo v vlažnih prostorih. To je nujno tudi zato, ker je diamantna rezalna plošča primerna samo za mokro rezanje.
- Pred delom vedno napolnite cev z vodo.
- Stroj se lahko uporablja le v dovolj prezračenih prostorih.
- Pozor! Nikoli ne pustite motorja delovati v zaprtih ali prostorsko omejenih prostorih. Izpušni plini vsebujejo strupen ogljikov monoksid!
- Osnovno pravilo je, da morate stroj vklopiti pred stikom z materialom.
- Za ta stroj za rezanje kamna veljajo visoki varnostni predpisi za mokro delovanje. Izvesti morate vse varnostne ukrepe za preprečevanje stika z napetostjo.
- Žice električnega kabla ne smejo priti v stik z vodo ali vodno paro.
- Pred začetkom dela preverite opremo in električni kabel za poškodbe.
- Preverite, ali gibljivi deli delujejo brezhibno in se ne zatikajo, in se prepričajte, da sestavni deli niso poškodovani.
- Omrežna napetost mora ustrezati specifikacijam na tipski tablici stroja.
- Uporabljajte samo odobrene podaljške za uporabo na prostem.
- Pri uporabi kabskega koluta, kabel popolnoma razvijte, da preprečite njegovo segrevanje.
- Pri delu na prostem mora biti električna vtičnica opremljena z odklopnikom preostalega toka.
- Opazujte motor in smer vrtenja diamantne rezalne plošče.
- Istočasno režite le en obdelovanec.
- Pot rezno mora biti brez ovir zgoraj in spodaj.



- Prepričajte se, da lahko rezan obdelovancev odstranite iz rezalne plošče s strani, da zagotovite, da se ne bo zataknil.
- Delajte le z diamantnimi rezalnimi ploščami, ki so primerne izključno za mokro rezanje.
- Uporabite diamantne rezalne plošče pravilne velikosti.
- Dlani, prste in roke držite v stran od vrteče rezalne plošče. Vedno ohranite dovolj razmika od diamantne rezalne plošče.
- Poškodovane diamantne rezalne plošče takoj zamenjajte. Deformiranih ali počenih rezalnih plošč ne smete uporabljati.
- Uporabljajte samo diamantne rezalne plošče, ki jih priporoča proizvajalec in ustrezajo standardu EN 13236. Uporaba katerega koli drugega tipa žag je prepovedana.
- Prepričajte se, da je izbrana primerna diamantna rezalna plošča za rezan material.
- Stroja za rezanje kamna ne uporabljajte brez varnostne opreme.
- Za odpravo napak ali odstranjevanje zataknenih obdelovancev stroj vedno izklopite in izvlecite vtičač. Zatakneni obdelovanec odstranite šele, ko stroj izklopite.
- Zaščitite diamantno rezalno ploščo pred udarci in disonanco. Ne izpostavljajte je lateralni sili.
- Ne obremenite naprave v tolikšni meri, da bi se zaustavila.
- Nosite ustrezno osebno zaščitno opremo (OZO).
  - Zaščita sluha, da se izognete nevarnosti pojava gluhosti in naglušnosti.  
**Pozor! Hrup je lahko škodljiv za zdravje. Če je presežena dovoljena raven hrupa 80 dB (A), morate nositi zaščito sluha.**
  - Zaščita dihal, da se izognete tveganju vdihovanja škodljivega prahu.
  - Zaščita oči, da se izognete tveganju poškodb oči.
  - Rokavice so priporočene pri rokovanju s surovinami in čevlji z nedrsečimi podplati pri delu na prostem
- Diamantne rezalne plošče morate vedno nositi v posodi, kadar je praktično.
- Ta stroj lahko upravljajo le osebe, ki so seznanjene s stroji za rezanje kamna.
- Napake v napravi, vključno z vsemi pokrovi in zaščitnimi napravami, morate takoj ko jih odkrijete javiti osebi, odgovorni za varnost.
- Ne pustite naprave delovati brez nadzora.

## DRUGA VARNOSTNA NAVODILA

Pred uporabo tega izdelka preberite celotna navodila za uporabo!

### Delovni prostor

Da izključite tveganje za telesne poškodbe, poškodbe stroja, požar in električni udar, se prepričajte, da je vaše delovno mesto zaščiteno

- pred vlago, vlažnostjo in dežjem,
- Ni vnetljivih plinov in tekočin.
- Je zavarovan pred otroki – ko stroja ne uporabljate, uporabite obešanke in glavno stikalo.
- Je čist in prazen.
- Je dobro prezračevan in osvetljen.

### Upravljalci

Zdrava pamet in previdnost so dejavniki, ki jih ni mogoče integrirati v stroj. Ti dejavniki so odgovornost upravljalca. Prosimo, da upoštevate naslednje:

- Preprečite telesni stik z ozemljenimi površinami, kot so cevi in radiatorji.
- Bodite pozorni. Ne delajte na stroju, če ste utrujeni.
- Ne uporabljajte izdelka pod vplivom alkohola ali drog. Preberite varnostna opozorila, da določite, ali so lahko prizadeti vaša sodba ali refleksi.
- Ne nosite ohlapnih oblačil ali nakita, ki se lahko zaplete v vrtljive sestavne dele.
- Priporočljiva je protidrsna obutev.
- Zaščitite dolge lase s primernimi sredstvi.
- Nosite zaščito za oči in ušesa. Vedno nosite:
  - ANSI odobreno masko proti prahu,
  - zaščito za sluh,
- Vedno ohranite ravnotežje,
- Ne segajte preko delujočih strojev.

### Preostala tveganja

**Stroj je izdelan v skladu z najnovejšo tehnologijo in priznanimi varnostnimi tehničnimi pravili. Kljub temu se med obratovanjem lahko pojavijo posamezna preostala tveganja.**

- Nevarnost za poškodbe prstov in rok zaradi delujočega orodja, če ga uporabljate nepravilno.
- Tveganje za zdravje zaradi prahu. Nosite brezhibno osebno zaščitno opremo, kot je zaščita za oči.
- Poškodbe zaradi okvarjene diamantne plošče. Diamantno rezalno ploščo morate redno preverjati za fizično integriteto.
- Nevarnost poškodb prstov in rok med zamenjavo rezalne plošče. Nosite ustrezne delovne rokavice.
- Nevarnost poškodb med aktivacijo stroja zaradi nenadnega zagona rezalne plošče.

- Tveganje zaradi napajanja pri uporabi neprimernih električnih kablov.
- Tveganje za zdravje pri delovanju rezalne plošče zaradi dolgih las in ohlapne obleke. Nosite osebno zaščitno opremo kot je mreža za lase in tesno oprijeta delovna oblačila.
- Tudi po izvedbi vseh potrebnih previdnostnih ukrepov ni mogoče povsem izključiti preostalih tveganj.
- Preostala tveganja se lahko zmanjšajo, če skupaj upoštevate „varnostna navodila“ in „pravilno uporabo“, kakor tudi navodila za uporabo.

## 6. Tehnični podatki

|                                |                      |
|--------------------------------|----------------------|
| Proizvodne mere D x Š x V      | 1150 x 520 x 1210 mm |
| Rezalna miza                   | 535 x 430 mm         |
| Diamantna rezalna plošča       | ø 360 mm             |
| Odprtina                       | ø 25,4 mm            |
| Hitrost                        | 2800 1/min           |
| Teža                           | 72 kg                |
| Najv. dolžina reza             | 700 mm               |
| Najv. 90° višina reza          | 110 mm               |
| Najv. 45° višina reza          | 72 mm                |
| Motor                          | 230 V~ / 50 Hz       |
| Napajanje                      | 2200 W               |
| Način delovanja*               | S6 40%               |
| Razred izolacijskega materiala | B                    |
| Tip zaščite                    | IP54                 |

Pridržana pravica do sprememb!

\*Način delovanja – S6 40%

Način delovanja S6 je prekinjeno periodično delovanje. Delovanje je sestavljeno iz zagonskega časa, časa s konstantno obremenitvijo in časa v prostem teku. Čas cikla znaša 10 minut, relativni vklopni čas znaša 40 % časa cikla.

### Karakteristične vrednosti hrupa

Hrup na delovnem mestu lahko presega 85 dB (A). V tem primeru so potrebni protihrupni ukrepi za uporabnika (nositi zaščito sluha!).

### Izhodna raven hrupa v dB

|                           |           |
|---------------------------|-----------|
| Nivo moči zvoka $L_{PA}$  | 72 dB (A) |
| Raven moči zvoka $L_{WA}$ | 82 dB (A) |
| Negotovost $K_{PA}$       | 3 dB      |

## 7. Razpakiranje

### ⚠ POZOR!

**Naprava in embalaža nista igraca. Otroci se ne smejo igrati s plastičnimi vrečkami, folijo in majhnimi deli. Nevarnost pogoltnjena in zadušitve!**

- Odprite embalažo in napravo previdno vzemite ven.
- Odstranite embalažni material ter ovojna in transportna varovala (če obstajajo).
- Preverite, ali je obseg dostave celovit.
- Preverite, če so se naprava in deli pribora poškodovali med transportom. V primeru reklamacij morate takoj obvestiti prevoznika. Kasnejših reklamacij ne bomo priznali.
- Po možnosti embalažo shranite do preteka garancijskega časa.
- Pred uporabo morate s pomočjo navodil za uporabo spoznati napravo.
- Kot pribor, obrabne in nadomestne dele uporabljajte samo originalne dele. Nadomestne dele dobite pri svojem specializiranem trgovcu.
- Pri naročanju navedite našo številko artikla in tip ter leto izdelave naprave.

## 8. Pred zagonom

Prosimo, da pred uporabo stroja za rezanje ploščic skrbno preberite navodila v predloženem priročniku.

### Preberite navodila za uporabo:

Prosimo, da pred namestitvijo, zagonom ali posegi v stroj skrbno preberete navodila za uporabo.

### Nevarna električna napetost

Pozor! Izklopite omrežno napajanje pred kakršnimi koli posegi v stroj za rezanje ploščic.

### Tveganje zaradi nenadnega zagona

Pozor! Stroj za rezanje se lahko po izpadu napajanja nenadoma zažene.

Zamenjajte razpokane diamantne rezalne plošče.

- Spoznajte se s svojim strojem. Seznanite se z njegovo uporabo in omejitvami, ampak tudi s posebnimi potencialnih tveganji.
- Skrbno preglejte stroj za poškodbe, da zagotovite zmožnost doseganja zelenega rezultata. V primeru dvoma, zamenjajte zadevni sestavni del.
- Prepričajte se, da je stikalo v položaju Izklop, preden vstavite vtikač v vtičnico.
- Prepričajte se, da je stroj očiščen in pravilno namezan.
- Pred zagonom preverite stroj za poškodovane dele in ugotovite, ali ti deli pravilno delujejo, in opravljajo svojo opredeljeno funkcijo.
- Preverite poravnavo vseh gibljivih delov, vse zlomljene ali pritrilne elemente, in vse druge pogoje, ki lahko vplivajo na nemoteno delovanje. Vsak poškodovani del mora takoj popraviti ali zamenjati strokovnjak.
- Stroja ne uporabljajte, če stikala ni možno pravilno aktivirati/deaktivirati.

## 9. Delovanje

- Postavite napravo na ravno, nedrsna tla.
- Preverite, ali se napetost na tablici ujema z obstoječo napetostjo; in zatem povežite napajalni kabel z električnim napajanjem.
- Rezalna plošča se mora prosto vrteti, preden stroj vklopite.

**Pozor:** Rezalno ploščo morate vedno hladiti z vodo.

**Pozor:** Rezalna plošča se zažene s časovnim zamikom.

Ne zlomite rezalne plošče s pritiskanjem na strani.

- V normalnih pogojih uporabe se lahko ohišje motorja segreje.
- Na stroju ali na dodatni opremi ne uporabljajte sile za doseganje zmogljivosti večjega industrijskega stroja. Bolje deluje z močjo za katero je zasnovan.
- Vse nastavitve stroja opravljajte le, ko je izklopljen.
- Stroja med delovanjem ne pustite brez nadzora.
- Med zaustavitvijo stroj zapustite šele, ko se popolnoma ustavi.
- Stroj vedno izključite, preden izvlecete napajalni kabel iz vtičnice.
- Vedno izvlecite vtič. Nikoli ne izvlecite napajalnega kabla iz vtičnice s potegom kabla.

- Ne uporabljajte rezalnih plošč, ki ne ustrezajo specifikacijam velikosti.
- Stroja ne nosite s kablom.

Ne delajte s strojem, če niste prepričani, ali so pogoji dela varni ali nevarni.

## 10. Sestavljanje

### 10.1 sl. 4 - 10

Zaradi pakiranja vaš stroj ni v celoti sestavljen.

**Napravo naj postavita vsaj dve osebi!**

1. Stroj previdno odstranite iz embalaže in ga razporedite po tleh.
2. Najprej razklopite navzven oporno nogo (11) na strani brez transportnih kolesc do omejevalnika, dokler se vijak, kot je prikazano na sliki 7 ne zaskoči v dolgo luknjo. **Prepričajte se, da je tudi oporna noga zaskočila in se ne zloži nazaj!**
3. Postopek ponovite tudi pri drugi oporni nogi (sl. 8).
4. Stroj postavite na noge.
5. Namestite vodno črpalko (18) na nosilec cevi za vodo in vstavite tesnilni (s) čep v odtok cevi z vodo (8). (sl. 9, 10).
6. Cev napolnite z vodo, tako da je črpalka (18) ves čas prekrita z vodo (tudi med delovanjem).

### Pozor!

Vodna črpalka ne sme nikoli delovati suha. Med delovanjem mora biti vedno pokrita z vodo.

### 10.2 Montaža valjčnega drsnika (sl. 11)

1. Postavite valjčni drsnik (preglednica rezanja) (6) na valje vodilne tirnice na mizi (9); med postopkom okvir (a) dveh desnih vodilnih valjev pokriva vodilno tirnico. Preprosto namestite dva leva vodilna valja na vodilo.
2. Ko stojite pred strojem za rezanje kamna, mora lestvica biti obrnjena proti vam. Reza rezalne plošče za 90° rezanje je na levi strani valjčnega drsnika (6), reza rezalne plošče za 45° rezanje je na desni strani.
3. Miza za rezanje se mora gladko premikati. Prepričajte se, da so vsi štirje valji na vodilni tirnici (9).

### 10.3 Montaža vijaka vzvoda nihajne naprave rezalne glave (sl. 12)

1. Odstranite šesterokotni vijak s 30 mm odprtim ključem.
2. Namestite vijak vzvoda (d) nihajne naprave rezalne glave na navoj in ga zategnite.

#### 10.4 Montaža vzdolžnega naslona za poravnavanje (sl. 13)

1. Namestite vzdolžni naslon za poravnavanje (13) na zaustavitveno tirnico z lestvico (7) na valjčnem drsniku (6).
2. Poravnajte vzdolžni naslon za poravnavanje (13) na primerni razdalji do rezalne plošče (14).
3. Pritrdite vzdolžni naslon za poravnavanje (13) s pritegnitvijo zapornega vzvoda (b).

### 11. Zagon

#### ⚠ POZOR!

**Pred zagonom obvezno v celoti montirajte napravo!**

#### Stikalo vklop/izklop (sl. 14)

Da vključite stroj, pritisnite „I“ na stikalu za vklop/izklop (2).

Pred začetkom rezanja morate počakati, da rezalna plošča doseže svojo najv. hitrost in črpalka za hlajenje vode (18) črpa vodo na rezalno ploščo.

Če želite napravo izklopiti, pritisnite „0“ na stikalu (2). (sl. 14).

#### Opomba:

Po vklopu žage bodite najprej pozorni na smer vrtenja diamantne rezalne plošče. Upoštevajte smer puščice na stroju!

**Pozor!** Vodna črpalka (18) se zažene samodejno, ko je vklopljen pogonski motor (5)! Pretok vode na diamantno rezalno ploščo (14) lahko uravnate z zapornim ventilom (18).

### 12. Delovanje

#### ⚠ POZOR!

**Pred zagonom obvezno v celoti montirajte napravo!**

#### 12.1 90° rezanje (sl. 13)

1. Odvijte krilati vijak (c).
2. Nastavite blokado kota (13) za 90° in znova pritegnite krilni vijak (c).
3. Zategnite krilni vijak (b), da določite blokado kota (13).
4. Vklopite stroj s stikalom za vklop/izklop (2).
5. Potisnite obdelovanec proti blokadi (13) in ga pomikajte ob diamantni rezalni plošči (14) z valjčnim drsnikom (6) in ga režite kot en kos.
6. Stroj ponovno izklopite.

#### 12.2 45° diagonalno rezanje (sl. 13)

1. Odvijte krilati vijak (c).
2. Nastavite blokado kota (13) za 45° in znova pritegnite krilni vijak (c).
3. Zategnite krilni vijak (b), da določite blokado kota (13).
4. Naredite rez, kot je opisano v „90° rezanje“.

#### 12.3 Rezanje z določeno globino reza (sl.15,16)

Rezalna glava (4), je za to rezanje pritrjena. Obdelovanec je potisnjen proti diamantni rezalni plošči (14) z valjčnim drsnikom (6) in ga režite kot en kos. Pri rezanju zagotovite enakomerni pritisk prilagojen izhodu motorja!

1. Odvijte zvezdasti gumbni vijak (e) na enoti rezalne glave (4) in potisnite rezalno roko navzgor.
2. Namestite obdelovanec za rezanje na valjčni drsnik (6) in namestite stacionarno rezalno ploščo (14) s polnim segmentom, sproščeno na obdelovanec.
3. Potegnite obdelovanec nazaj z valjčnega drsnika (6) tako daleč, da lahko diamantno rezalno ploščo (14) nekoliko znižate.
4. Pritrdite na želeno višino z zvezdastim gumbnim vijakom (e).
5. Pritrdite globino reza z zvezdastim gumbnim vijakom (f) na enoti rezalne glave (4).

**Pozor!** Vedno držite in/ali pritiskajte voden obdelovanec na ustrezno blokado za obdelovanca (7 + 13).

**Previdno:** Počakajte, da hladilna voda doseže rezalno ploščo (14).

#### 12.4 Rezanje brez določene globine reza (sl. 17)

Rezanje brez določene globine reza je priporočljivo za lažje rezanje večje globine rezanja. Med postopkom je motor manj obremenjen (5) in diamantna rezalna plošča (14) se ohrani dlje.

Za ta rez obdelovanec premikate naprej in nazaj z valjčnim drsnikom (6) pod rezalno glavo za rezanje brez določene globine reza. Med tem postopkom rezalno glavo (4) pritiskajte navzdol z desno roko.

1. Odvijte zvezdasti gumbni vijak (e) na enoti rezalne glave (4) in potisnite rezalno roko navzgor.
2. Pritrdite želeno globino reza z zvezdastim gumbnim vijakom (f).
3. Spustite enoto rezalne glave (4) z diamantno rezalno ploščo.

4. Pustite zvezdasti gumbni vijak (e) odvit.

**Pozor!** Diamantno rezalno ploščo (14) morate imeti možnost znižati za pribl. 3 mm pod zgornji rob valjčnega drsnika (6).

Diamantna rezalna plošča se ne sme dotikati valjčnega drsnika.

### 12.5 Rezanje z rezalno glavo – nihajna naprava/rezi s spajanjem pod kotom 45° (Sl. 18-20)

Odvijte nihajno napravo na rezalni glavi z vijakom vzvoda (d) in obrnite rezalno glavo (4) za 45° do blokade. Ponovnoategnite vzvod.

**Pozor!** Preden začnete rezati, preverite nastavitve blokade. Diamantna rezalna plošča se ne sme dotikati valjčnega drsnika.

Opravite rezanje, kot je opisano.

### 12.6 Zamenjava diamantne rezalne plošče (Sl. 21,22)

**⚠ Pozor!**

Izvlomite vtič glavnega napajanja

#### Previdno!

- Obstaja nevarnost ureznin na diamantni rezalni plošči!
- Pri zamenjavi diamantne rezalne plošče nosite zaščitne rokavice.
- Preverite rezalno ploščo za smer vrtenja, osrednost in morebitne poškodbe!

1. Izvlomite omrežni vtič.
2. Odvijte zvezdasti gumbni vijak (e) na enoti rezalne glave (4) in potisnite rezalno roko popolnoma navzgor. Blokirate rezalno roko z zvezdastim gumbom (f) na enoto rezalne glave (4) (sl. 15).
3. Odvijte in odstranite štiri vijake na zaščitnem pokrovu rezila (1) in odstranite zaščitni pokrov. Opomba: Odklop cevi za vodo na zaščitnem pokrovu ni potreben. Previdno obrnite zaščitni pokrov navzdol.
4. Z dostavljenim imbus ključem fiksirate rezalno gred in z viličastim ključem (iz obsega dostave) odvijte vpenjalno matico. Levi navoj! Previdno odstranite vpenjalno matico, tlačno prirobnico in diamantno rezalno ploščo (14).
5. Preden namestite novo diamantno rezalno ploščo (14), očistite rezalno gred in prirobnico baterije s krpo ali ščetko. Pozor! Ne uporabljajte čistil, ki lahko korodirajo sestavne dele.

**Pozor!** Pri nameščanju nove diamantne rezalne plošče delajte v obratnem vrstnem redu. Prepričajte se, ali je smer vrtenja pravilna!

(Vstavite diamantno rezalno ploščo – SMER PUŠČICE – na strani delovanja v držalo prirobnice). Smer puščice na rezalni plošči in zaščitnem pokrovu se morata ujemati.

6. Ponovno namestite ščitnik žaginega lista (1).

7. S kratkim zagonom stroja preverite sosrednost in jo nato znova izklopite.

#### Pozor!

- Delovanje stroja za rezanje kamna ni dovoljeno brez zaščitnega pokrova!
- Pri nameščanju rezila se prepričajte, da diamantna rezalna plošča ne »pleše«.
- Zagotovite trdno prileganje cevi za vodo na zaščitnem pokrovu.

## 13. Konec dela

**⚠ Pozor!**

Izvlomite omrežni vtič.

Po končanem delu očistite stroj.

Po vsaki uporabi izpustite vodo. To storite tako, da čep (s) odstranite iz kadi (8).

Redno je treba čistiti umazanijo iz kadi (8) in vodne črpalke (18), saj se sicer črpalka ali vodi zamašijo in hlajenje diamantnega rezalnega koluta (14) ni več zagotovljeno.

Kad (8) in vodno črpalko (18) po uporabi izperite s čisto vodo.

## 14. Transport (sl. 23)

**⚠ Pozor!**

Izvlomite vtič napajanja

Pri prevozu stroja za rezanje kamna upoštevajte naslednje:

- Dvignite valjni drsnik (6) in ga transportirajte ločeno.
- Blokirate enoto rezalne glave (4).
- Izpraznite cev za vodo (8) in hladilni sistem.
- Zložite oporne noge (11), kot je opisano v (sl. 4 - 7) in za transport uporabite transportne valje.

## 15. Povezava z elektriko

Instalirani motor je ob priključitvi pripravljen za uporabo. Priključitev je v skladu z ustreznimi VDE in DIN predpisi. Priključitev s strani stranke ter uporabljeni podaljševalni vodniki morajo ustrezati predpisom.

### Poškodovani električni povezovalni kabli

Na električnih priključnih kablji se pogosto pojavljajo poškodbe izolacije.

Vzroki za to so:

- točke pritiskanja, če so povezovalni kabli napeljeni skozi vrzeli oken ali vrat,
- pregibi zaradi nestrokovne montaže ali napeljave priključnih kablov,
- križanja zaradi prelaganja priključnih kablov,
- poškodbe izolacije zaradi vlečenja iz stenske vtičnice,
- razpoke zaradi staranja izolacije.

Tako poškodovanih električnih vodnikov ni dovoljeno uporabljati, ker zaradi poškodovane izolacije ogrožajo življenje. Električne priključke redno pregledujte, ali obstajajo napake. Pazite, da vodniki ob pregledu niso priključeni na napetost.

Priključni vodniki morajo biti v skladu z zadevnimi VDE- in DIN predpisi. Uporabljajte samo priključne vode z enako oznako.

Napis s tipsko oznako na priključnem kablu je obvezen.

### AC motor 230 V~/ 50 Hz

- Omrežna napetost 230 voltov/50 Hz.
- Električni priključek in podaljšek morata biti 3-žilna = P + N + SL. - (1/N/PE).
- Podaljšek mora imeti presek najmanj 1,5 mm<sup>2</sup>.
- Električni priključek je zavarovan z najv. 16 A varovalko.

## 16. Vzdrževanje

### ⚠ Pozor!

Izvlomite vtič napajanja.

- Stroj očistite po vsakem delovnem ciklu.
- Zamenjajte obrabljene rezalne plošče.
- Zamenjajte poškodovane zaščitne naprave.
- S stroja morate redno odstraniti prah in umazanijo. Najboljši način je, da stroj očistite s krpo ali ščetko.

- se gibljive dele morate ponovno podmazati v rednih časovnih intervalih.
- Za čiščenje plastike ne uporabljajte jedkih snovi.
- Cev (8) in vodno črpalko (18) morate redno čistiti, da odstranite umazanijo, sicer hlajenje diamantne rezalne plošče (14) ni zagotovljeno. Ponovno zaženite in preglejte vso varnostno opremo.
- Vzdrževanje in popravila lahko izvede samo usposobljeno osebje.

### Priključki in popravila

Priključevanje in popravila električne opreme lahko izvajajo samo električarji.

### Pri dodatnih vprašanjih navedite:

- vrsto toka motorja
- podatke na tipski tablici naprave

### Naročanje nadomestnih delov

Pri vašem naročilu nadomestnih delov navedite naslednje:

- Tip naprave
- Št. izdelka naprave
- Ident. št. naprave
- Št. nadomestnega dela potrebnega nadomestnega dela

### Servisne informacije

Upošteвайте, da so nekateri deli tega izdelka izpostavljeni naravni obrabi zaradi uporabe oz. da so nekateri deli potrošni material.

Obrabni deli\*: Diamantna rezalna plošča, ogljikova krtača, vodila za mizo in rezalne glave

\* ni nujno, da je v obsegu dobave!

Nadomestne dele in pribor dobite v našem servisnem centru. V ta namen odčitajte QR-kodo na naslovni strani.

## 17. Dodatna navodila za zaščitno stikalo uhajavega toka (sl. 25)

Prosimo, upoštevajte naslednja pomembna navodila za zagon in uporabo. Bodite pozorni na navodila, tudi če izdelek izročite tretji osebi. Ohranite ta priročnik z navodili za kasnejšo referenco.

## Varnostna navodila

- Samovoljno spreminjanje in/ali spremembe izdelka niso dovoljene zaradi varnosti in dovoljenj (CE). Izdelka nikoli ne razstavljajte.
- Izdelka ne smejo uporabljati otroci. Otroci ne morejo oceniti tveganja povezanega z uporabo električnih naprav. Zaradi tega bodite posebej pozorni na prisotnost otrok.
- Struktura izdelka ustreza zaščitnemu razredu 1. Uporabljate lahko le pravilno vtičnico z ozemljitveno žico (230 V~/50 Hz) javne preskrbe z električnim tokom.
- Pri industrijski opremi je treba upoštevati Specifikacije za preprečevanje nesreč trgovinske združbe električnih sistemov in virov.
- V šolah, centrih za usposabljanje, delavnicah za prosti čas in samopomoč mora obratovanje proizvodno odgovorno spremljati usposobljeno osebje.
- Z izdelkom ravnajte skrbno. Udarci, sunki in padci iz celo nizke višine lahko poškodujejo stroj
- Izdelka nikoli ne uporabljajte, če je prinesen iz mrzlega v topel prostor. V določenih okoliščinah lahko posledično kondenzirana voda izdelek uniči.
- Počakajte, da se izdelek ogreje na sobno temperaturo, preden ga priključite na električno omrežje. Pod določenimi pogoji lahko to traja nekaj ur.
- Ne držite izdelka z vlažnimi ali mokrimi rokami.
- Zagotovite, da celotna izolacija izdelka ni poškodovana ali uničena.
- Če izdelka dalj časa ne uporabljate, ga izklopite iz električnega napajanja, potegnite vtič iz vtičnice. Na mestu vgradnje ali med prevozom se izogibajte naslednjim okoljskim pogojem: mokroti ali zelo visoki vlažnosti, skrajnemu mrazu, prahu ali gorljivim plinom, pari ali topilom, močnim vibracijam. Močna magnetna polja se pojavljajo v bližini strojev ali zvočnikov.

## Zagon zaščitnega stikala uhajavega toka:

- Zaščitno stikalo uhajalnega toka je opremljeno s testnim gumbom.
- Delovanje morate preveriti pred vsakim zagonom in v rednih časovnih presledkih (najm. enkrat tedensko).
- Če se zaščitno stikalo uhajalnega toka med testom ne izklopi pravilno, ni osebne zaščite! Napravo morate zaradi tega takoj izklopiti!
- V primeru škode, ki je posledica neupoštevanja tega priročnika z navodili za uporabo, bodo vsi garancijski zahtevki nični.

Ne sprejemamo nobene odgovornosti za posledično škodo.

- Pred vsako uporabo preglejte izdelek za poškodbe! Če odkrijete poškodbe, ne povežite z električnim omrežjem!
- Po sprožitvi oranžnega gumba Reset (Ponastavi), je naprava pripravljena za delovanje. Pred uporabo preizkusite sprožitev z gumbom za testiranje.
- Vstavite zaščitno stikalo uhajavega toka v vtičnico.
- Pritisnite oranžni gumb Reset (Ponastavi).
- V oknu se prikaže rdeči simbol, ki nakazuje pripravljenost na delovanje.
- Pritisnite na rdeči gumb Test. Ta ukrep simulira uha-  
janje toka.
- Če naprava deluje pravilno, bo zaščitno stikalo odklopilo obremenitev iz električnega omrežja. To je v oknu prikazano z izginotjem rdečega simbola.
- Zaščita ljudi in živali je učinkovita le, če naprava deluje pravilno.
- Gumb Reset morate za delovanje znova pritisniti.
- Sedaj lahko vstavite obremenitev.

## Tehnični podatki:

|                        |                    |
|------------------------|--------------------|
| Sprožilni uhajavi tok: | < 30 mA            |
| Napajanje:             | 230 - 240 V~/50 Hz |
| Obremenitev:           | 16 A (3680 W)      |
| Število zatičev:       | 2-zatično, ožičeno |
| Glavna varovalka:      | 16 A               |
| Razred zaščite:        | IP54               |
| Mere:                  | 126 x 50 x 88 mm   |

## Namenska uporaba!

Prenosno zaščitno stikalo uhajavega toka je zasnovano za mokre brusilne stroje in podobne električne uporabnike v gospodinjstvu.

Preprosto ga povežete med omrežno napetost in obremenitev, in zato nudi optimalno zaščito proti fizičnem stiku s sestavnimi deli pod napetostjo in pred nenadnim ponovnim zagonom stroja po ponovni vzpostavitvi napajanja.

- Stroj vedno uporabljajte z nameščenim priloženim zaščitnim stikalom uhajavega toka.

## 18. Odlaganje med odpadke in reciklaža

### Napotki za embalažo



Embalažne materiale je mogoče reciklirati. Embalažo zavržite okoli prijazno.

## Napotki glede zakona o električnih in elektronskih napravah



**Stare električne in elektronske naprave ne sodijo med gospodinjne, pač pa jih morate zavreči oz. oddati na zbirno mesto ločeno!**

- Stare baterije in akumulatorje, ki niso fiksno vgrajeni v staro napravo, je treba pred oddajo na zbirno mesto odstraniti! Navodila za njihovo odstranjevanje ureja zakon o baterijah.
- Lastnik oz. uporabnik električnih in elektronskih naprav je zakonsko zavezan, da stare naprave po njihovi uporabi odda.
- Končni uporabnik nosi odgovornost za brisanje svojih osebnih podatkov na stari napravi, ki jo želi zavreči!
- Simbol prečrtanega smetnjaka pomeni, da električnih in elektronskih naprav ne smete odlagati med gospodinjne odpadke.
- Električne in elektronske naprave lahko brezplačno oddate na naslednjih mestih:
  - Javno-pravna mesta za odstranjevanje odpadkov oz. zbirna mesta (npr. komunalna podjetja)

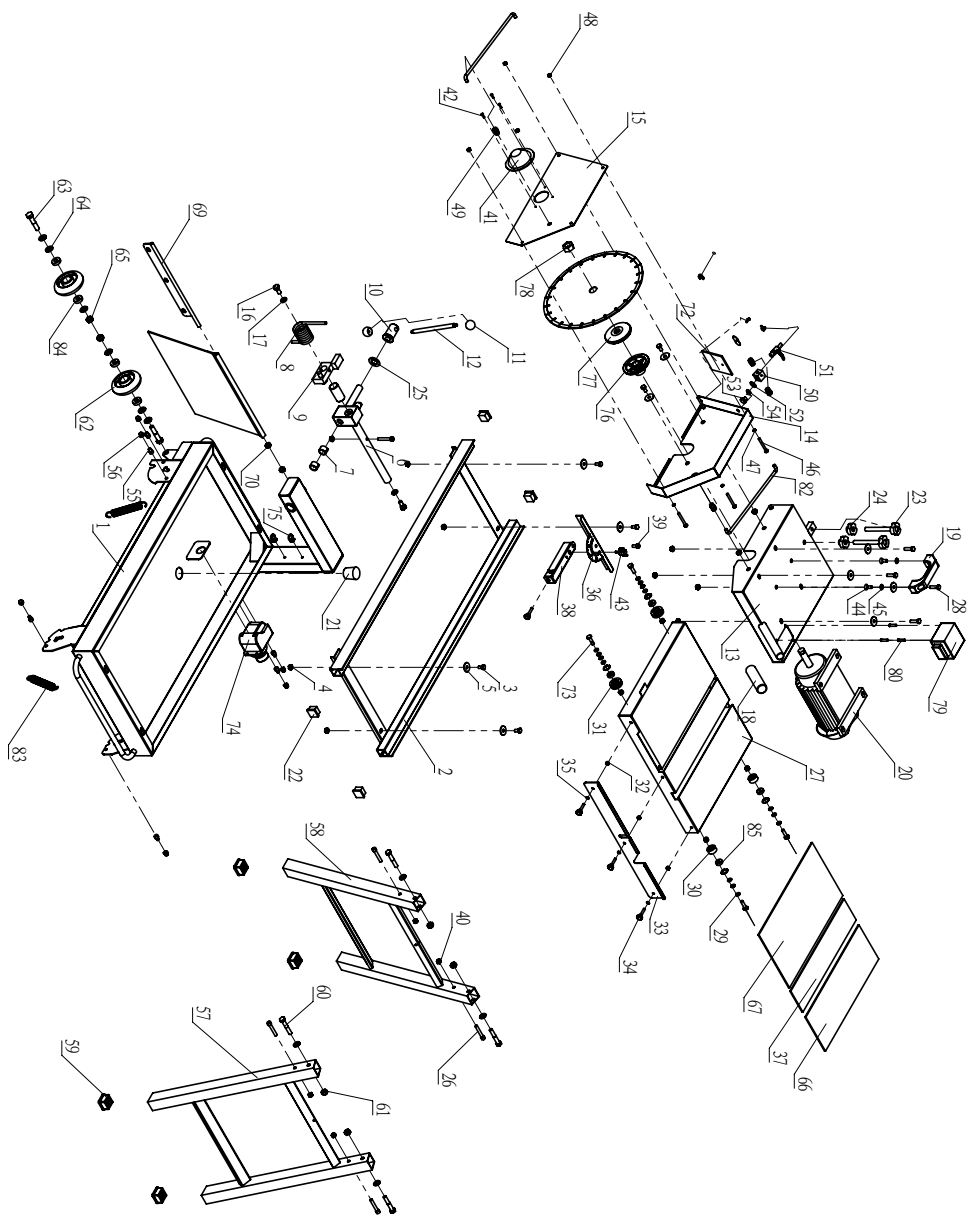
- Prodajna mesta električnih naprav (stacionarna in spletna), če so trgovci zavezani k prevzemanju starih naprav ali to ponujajo brezplačno.
- Do tri stare električne naprave na vrsto naprave, z dolžino stranice največ 25 centimetrov, lahko brez predhodnega nakupa nove naprave od proizvajalca oddate pri njem ali na drugem pooblaščenem zbirnem mestu v vaši bližini.
- Ostale proizvajalčeve in trgovčeve dodatne pogoje za prevzem najdete pri posamezni servisni službi.
- Če proizvajalec dostavi novo električno napravo v zasebno gospodinjstvo, lahko končni uporabnik na zahtevo naroči brezplačen prevzem stare električne naprave. Povežite se s servisno službo proizvajalca.
- Te izjave veljajo le za naprave, ki so nameščene in prodane v državah Evropske unije in so predmet evropske direktive 2012/19/EU. V državah izven območja Evropske unije lahko veljajo drugačna določila za odstranjevanje starih električnih in elektronskih naprav med odpadke.

## 19. Odpravljanje težav

| Težava  | Možen vzrok  | Rešitev  |
|---|--|--|
| Diamantna rezalna plošča se sname med deaktiviranjem motorja. | Pritrdilna matica ni dovolj pritegnjena.                                       | Pritegnite pritrdilno matico.  |
| ko je motor deaktiviran.                                      | Napaka zaščitnega stikala omrežja.   | Preverite zaščitno stikalo omrežja.  |
|   | Okvarjen podaljšek.  | Zamenjajte podaljšek.  |
|   | Povezava z motorjem ali stikalom ni v redu.                                    | Preveriti jo mora električar.  |
| Motor nima izhoda.  | Motor ali stikalo je okvarjeno.  | Preveriti ga mora električar.  |
|   | Nezadosten križni prerez podaljška.  | Glejte električne povezave, pregorela je varovalka.  |
|   | Preobremenitev   | Preverite orodje.  |
| Motor se izklopi med delovanjem.                              | Topa diamantna rezalna plošča.   | Zamenjajte diamantno rezalno ploščo z novo.  |
| Črpalka se izklopi.   | Motor se izklopi zaradi preobremenitve, npr. zaradi prevelike globine rezanja. | Počakajte, da se motor ohladi (5-10 minut), nato ga ponovno vklopite.  |
| Rezanje ni optimalno.   | Črpalka se izklopi zaradi preobremenitve, npr. zaradi močne onesnaženosti.     | Takoj zaustavite stroj. Očistite črpalko in stroj znova zaženite po pribl. 5-10 minutah. Pozor! Nikoli ne izvajajte suhih rezov. |
|   | Rezalna plošča je preveč preobremenjena.                                       | Uporabite primerno rezalno ploščo, zmanjšajte silo rezanja.  |
|   | Diamantni segmenti so pretopi.   | Nabrusite rezalno ploščo.  |
|   | Rezalna plošča se je pregrela zaradi nezadostne količine hladilne vode.        | Optimizirajte dovod hladilne vode.   |







# EG-Konformitätserklärung Originalkonformitätserklärung

## EC Declaration of Conformity

### Déclaration de conformité EC



Scheppach GmbH, Günzburger Str. 69, D-89335 Ichenhausen

|           |   |           |  |
|-----------|---|-----------|--|
| <b>DE</b> | erklärt folgende Konformität gemäß EU-Richtlinie und Normen für den Artikel                             | <b>PL</b> | deklaruje, że produkt jest zgodny z następującymi dyrektywami UE i normami                               |
| <b>GB</b> | hereby declares the following conformity under the EU Directive and standards for the following article | <b>HU</b> | az EU-irányelv és a vonatkozó szabványok szerinti következo megfeleloségi nyilatkozatot teszi a termékre |
| <b>CZ</b> | prohlašuje následující shodu podle směrnice EU a norem pro výrobek                                      | <b>HR</b> | ovime izjavljuje da postoji sukladnost prema EU-smjernica i normama za sljedece artikle                  |
| <b>SK</b> | prehlasuje nasledujúcu zhodu podľa smernice EU a noriem pre výrobok                                     | <b>SI</b> | izjavlja slededo skladnost z EU-direktivo in normami za artikel  |

Marke / Brand / Marque:

**SCHEPPACH**

Art.-Bezeichnung:

**STEINTRENNMASCHINE - HSM3500**

Article name:

**STONE CUTTING MACHINE - HSM3500**

Nom d'article:

**COUPE CARREAUX - HSM3500**

Art.-Nr. / Art. no.: / N° d'ident.:

**5906709901**

|   |   |                     |   |
|---|---|---------------------|---|
| 2014/29/EU  | 2004/22/EG                                      | 89/686/EWG_96/58/EG | 2000/14/EG_2005/88/EG   |
| 2014/35/EU  | 2014/68/EU                                      | 90/396/EWG          | <b>Annex V</b>  |
| <input checked="" type="checkbox"/> 2014/30/EU                              | <input checked="" type="checkbox"/> 2011/65/EU* |                     | <b>Annex VI</b><br>Noise: measured $L_{WA}$ = xx dB(A); guaranteed $L_{WA}$ = xx dB(A)<br>P = xx KW; L/Q = cm<br>Notified Body:<br>Notified Body No.: |
| <input checked="" type="checkbox"/> 2006/42/EG                              |   |                     | 2016/1628/EU  |
| <b>Annex IV</b><br>Notified Body:<br>Notified Body No.:<br>Certificate No.: |   |                     | Emission. No:   |

#### Standard references:

**EN 61029-1:2009+A11; EN 61000-6-4:2007+A1:2011; EN 61000-6-2:2005; EN 61000-3-2:2014; EN 61000-3-3:2013; EN 12418:2000+A1:2009; EN ISO 12100:2010; EN 60204-1:2006+A1:2009**

Die alleinige Verantwortung für die Ausstellung dieser Konformitätserklärung trägt der Hersteller.

This declaration of conformity is issued under the sole responsibility of the manufacturer.

Le fabricant assume seul la responsabilité d'établir la présente déclaration de conformité.

\* Der oben beschriebene Gegenstand der Erklärung erfüllt die Vorschriften der Richtlinie 2011/65/EU des Europäischen Parlaments und des Rates vom 8. Juni 2011 zur Beschränkung der Verwendung bestimmter gefährlicher Stoffe in Elektro- und Elektronikgeräten.

The object of the declaration described above fulfils the regulations of the directive 2011/65/EU of the European Parliament and Council from 8th June 2011, on the restriction of the use of certain hazardous substances in electrical and electronic equipment.

L'appareil décrit ci-dessus dans la déclaration est conforme aux réglementations de la directive 2011/65/EU du Parlement Européen et du Conseil du 8 juin 2011 visant à limiter l'utilisation de substances dangereuses dans la fabrication des appareils électriques et électroniques.

Ichenhausen, den 17.08.2022

Unterschrift / Andreas Pecher / Head of Project Management

First CE: 2020

Subject to change without notice

Documents registrar: Viktor Härtl

Günzburger Str. 69, D-89335 Ichenhausen

**Garantie DE**

Offensichtliche Mängel sind innerhalb von 8 Tagen nach Erhalt der Ware anzuzeigen, andernfalls verliert der Käufer sämtliche Ansprüche wegen solcher Mängel. Wir leisten Garantie für unsere Maschinen bei richtiger Behandlung auf die Dauer der gesetzlichen Gewährleistungsfrist ab Übergabe in der Weise, dass wir jedes Maschinenteil, das innerhalb dieser Zeit nachweisbar in Folge Material- oder Fertigungsfehler unbrauchbar werden sollte, kostenlos ersetzen. Für Teile, die wir nicht selbst herstellen, leisten wir nur insoweit Gewähr, als uns Gewährleistungsansprüche gegen die Vorlieferanten zustehen. Die Kosten für das Einsetzen der neuen Teile trägt der Käufer. Wandlungs- und Minderungsansprüche und sonstige Schadensersatzansprüche sind ausgeschlossen.

**Warranty GB**

Apparent defects must be notified within 8 days from the receipt of the goods. Otherwise, the buyer's rights of claim due to such defects are invalidated. We guarantee for our machines in case of proper treatment for the time of the statutory warranty period from delivery in such a way that we replace any machine part free of charge which provably becomes unusable due to faulty material or defects of fabrication within such period of time. With respect to parts not manufactured by us we only warrant insofar as we are entitled to warranty claims against the upstream suppliers. The costs for the installation of the new parts shall be borne by the buyer. The cancellation of sale or the reduction of purchase price as well as any other claims for damages shall be excluded.

**Záruka CZ**

Viditelné vady jsou poukazatelné během 8 dní od obdržení zboží, jinak ztrácí zákazník všechny nároky týkající se takovýchto vad. Poskytujeme záruku na naše stroje, s kterými je správně zacházeno, na dobu zákonně záruční lhůty začínající od doručení tak, že bezplatně vyměníme každou část stroje, která se během této doby může stát prokazatelně nepoužitelnou následkem materiálové či výrobní vady. Na díly, které sami neopravujeme, poskytujeme záruku pouze v rozsahu, v němž nám přísluší nárok na záruční plnění vůči subdodavatelé. Náklady na instalaci nového dílu nese zákazník. Nárok na výměnu zboží, na slevu a jiné nároky na odškodnění jsou vyloučené.

**Záruka SK**

Zrejmé vady musia byť predstavené v priebehu 8 dní po obdržaní tovaru, ináč zákazník stratí všetky nároky týkajúce sa takejto vady. Ponúkame záruku na naše aparáty, ktoré sú správne používané počas zákonného termínu záruky tak, že bezplatne vymeníme každú časť aparátu, ktorá sa v priebehu tohto času môže stať dokázateľne nefunkčnou dôsledkom materiálnej či výrobnéj vady. Na časti ktoré sami nevyrábame, poskytujeme záruku iba v rozsahu, v ktorom nám prísluší nárok na záručné plnenie k subdodávateľovi. Za trovy týkajúce sa inštalácie novej súčiastky je zodpovedný zákazník. Nárok na výmenu tovaru, na zľavu a iné nároky na nahradenie škody sú vylúčené.

**Szavatosság HU**

A nyilvántaló hibákat ki kell jelenteni számtalolt 8 napon belül az áruk, különben a vevő elveszti minden igényt az ilyen hibák. Kínálunk garanciát a gépeinket a megfélelő kezelés időtartamának hallgatlagos garancia a szállítás időpontját oly módon, hogy cserélje ki minden egyes részre ezen idő alatt észlelhető a sorban anyag-vagy gyártási legyen hiábavaló, ingeny. Az alkatrészeket, hogy nem termel magunkat, hogy csak olyan garanciát, hiszen jogosultak jótállási igények beszállítókkal szemben. A költség beillesztése az új részek a vevőnek. Átalakítása és csökkentése követelések és egyéb kártérítési igények ki vannak zárva.

**Gwarancja PL**

Wszelkie uszkodzenia musz być zgłaszane w przeciagu 8 dni od daty otrzymania towaru, w przeciwnym wypadku, prawo do reklamacji wygasa. Gwarantujemy, że w czasie trwania gwarancji wymienimy wszelkie części maszyn, które okazały się niesprawne na skutek wad materiału z jakiego zostały wykonane lub błędów w produkcji bez dodatkowych opłat pod warunkiem, że maszyna będzie obsługiwana zgodnie z zaleceniami. W odniesieniu do części nie produkowanych przez nas, gwarancja obowiązuje tylko w przypadku naszych dostawców. Koszty instalacji nowych części są ponoszone przez klienta. Odszkodowania wynikłe z uszkodzeń maszyny oraz redukcje ceny zakupu maszyny w ramach reklamacji nie będą rozpatrywane.

**Garancija HR**

Vidljive štete se moraju prijaviti u roku od 8 dana od primitka robe U suprotnom slučaju kupac gubi pravo na reklamaciju. Mi jamčimo za naše strojeve u slučaju ispravnog postupanja tijekom perioda zakonskog jamstva tako što zamijenujemo besplatno bilo koji dio stroja koji dokazano postane neupotrebljiv uslijed neispravnog materijala ili grešaka u proizvodnji u tom vremenskom periodu Za dijelove koje mi nismo proizveli jamčimo samo ukoliko imamo pravo na reklamaciju prema dobavljačima Troškove za ugradnju novih dijelova snosi kupac Molbe za smanjenjem cijene kao i sve druge reklamacije zbog šteta su isključene.

**Garancija SI**

Očitne pomanjkljivosti je potrebno naznaniti 8 dni po prejemu blaga, v nasprotnem primeru izgubi kupec vse pravice do garancije zaradi takšnih pomanjkljivosti. Za naše naprave dajemo garancijo ob pravilni uporabi za čas zakonsko določenega roka garancije od prodaje in sicer na takšen način, da vsak del naprave brezplačno nadomestimo, za katerega bi se v tem roku izkazalo, da je zaradi slabega materiala ali slabe izdelave neuporaben. Za dele, ki jih sami ne izdelujemo, jamčimo samo toliko, kolikor zahteva garancija drugih podjetij. Stroški za vstavljanje novih delov nosi kupec. Zahteve za spreminjanje in zmanjšanje ter ostale zahteve za nadomestilo škode so izključene.