

Art.Nr.
5906807901
AusgabeNr.
5906807850
Rev.Nr.
06/03/2017






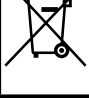



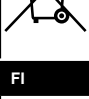
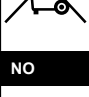










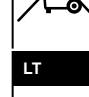

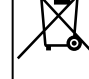
schepach

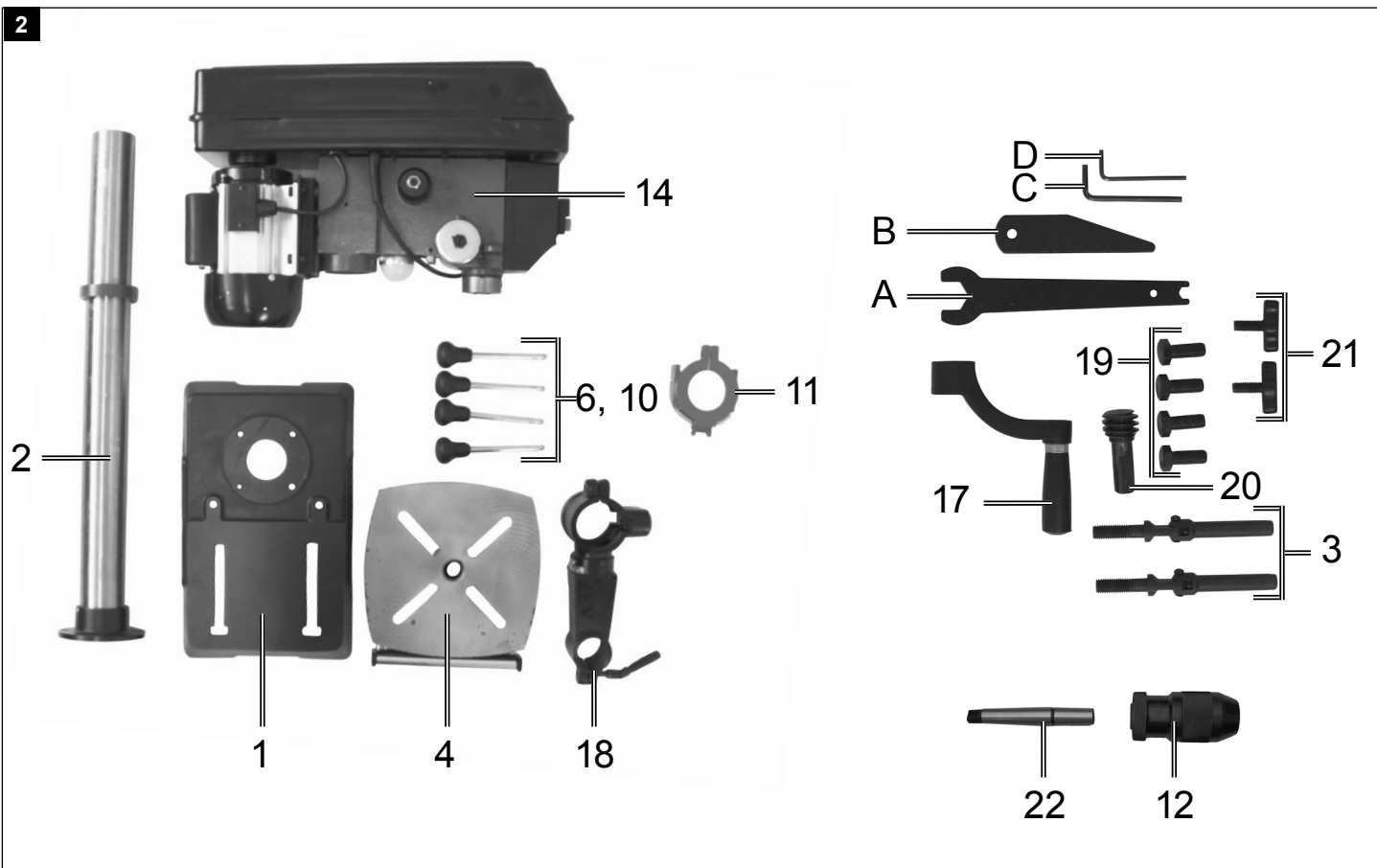
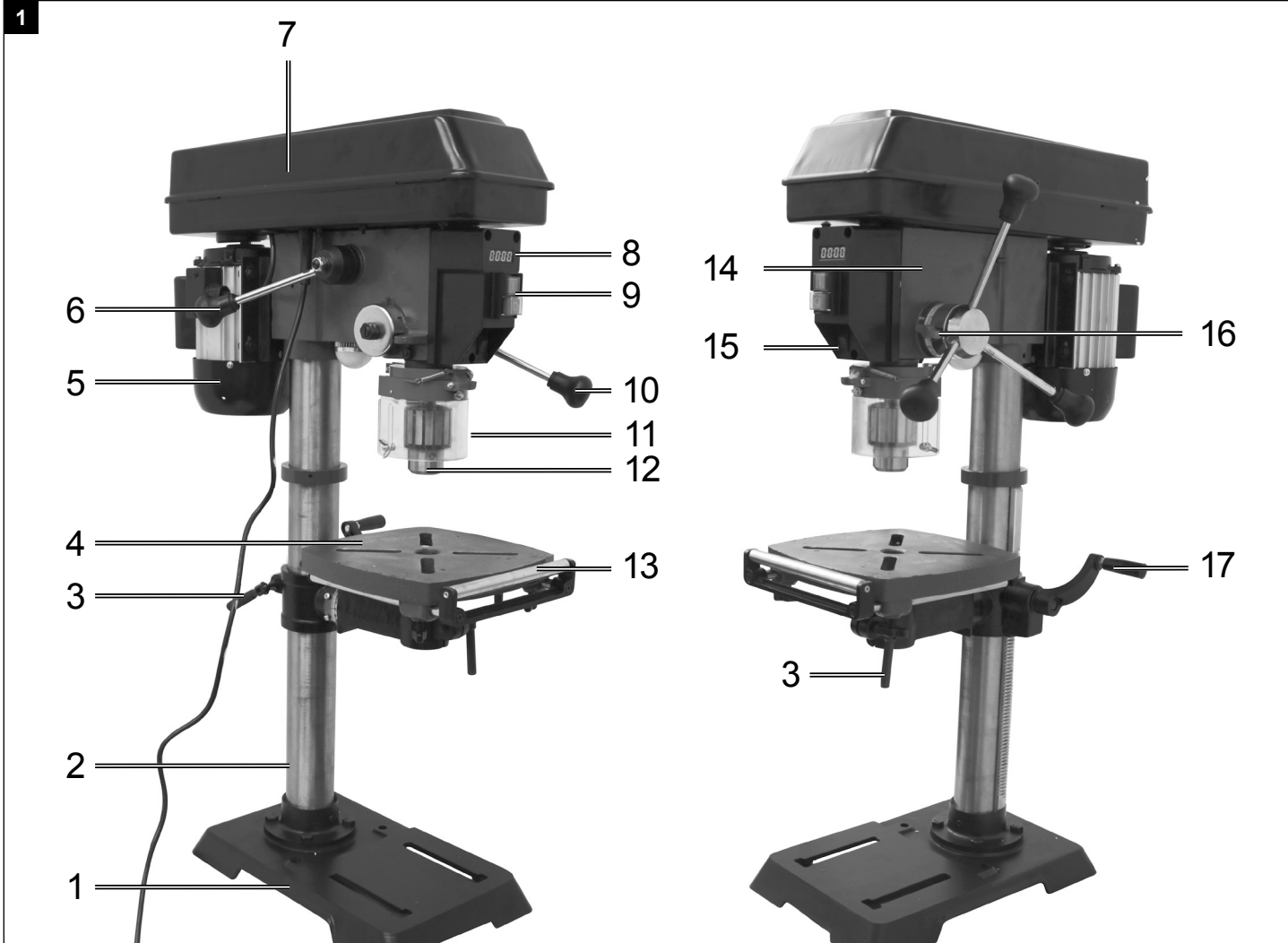


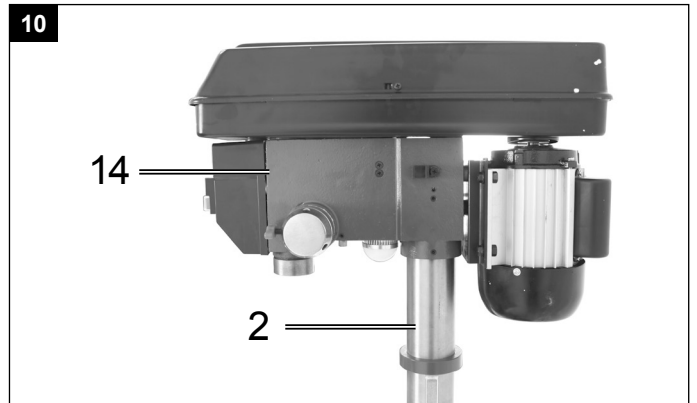
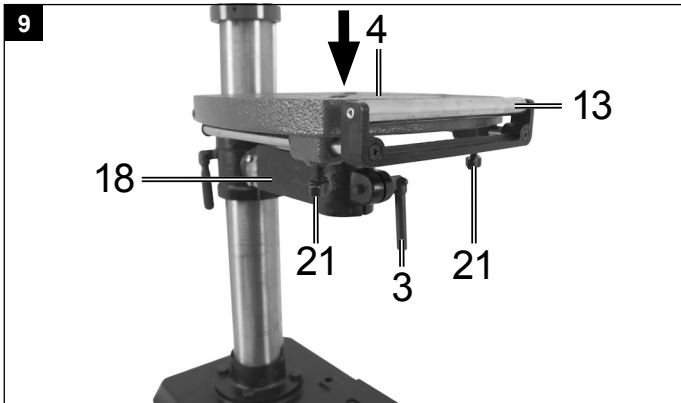
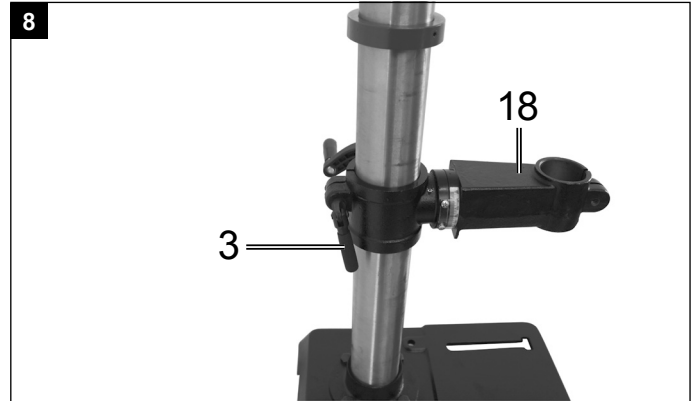
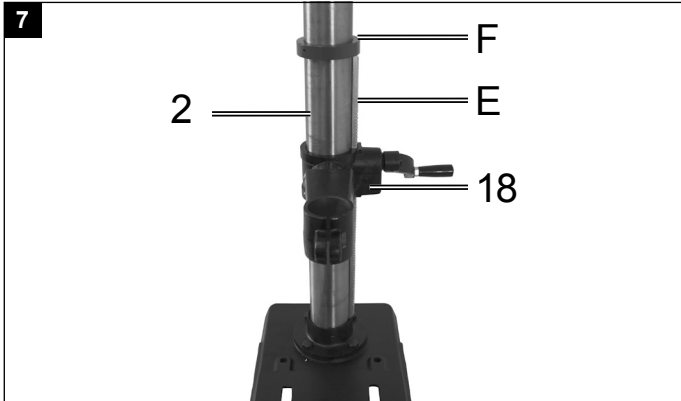
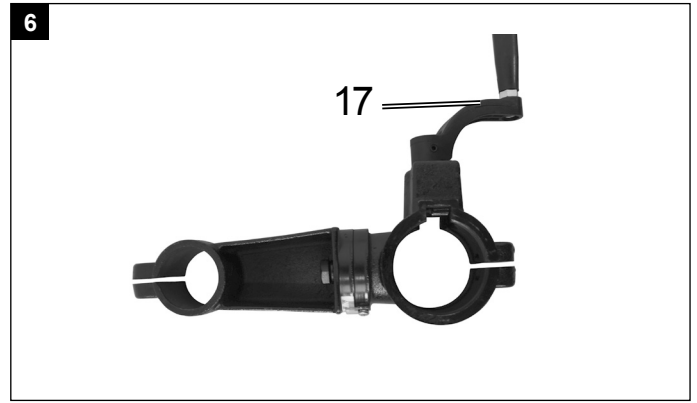
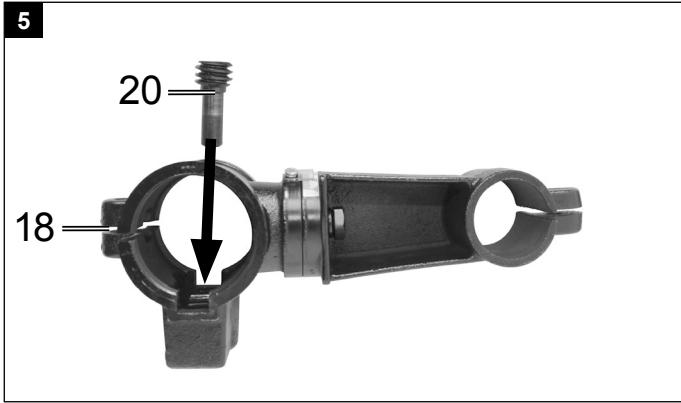
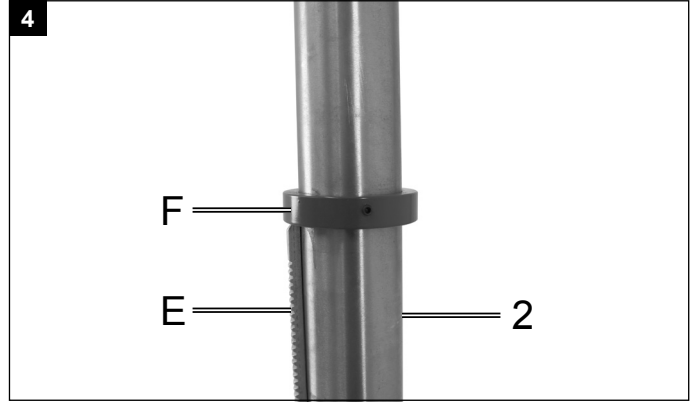
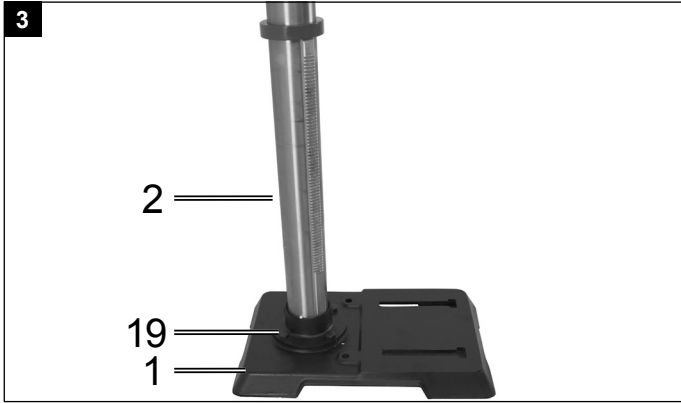
DP18VARIO

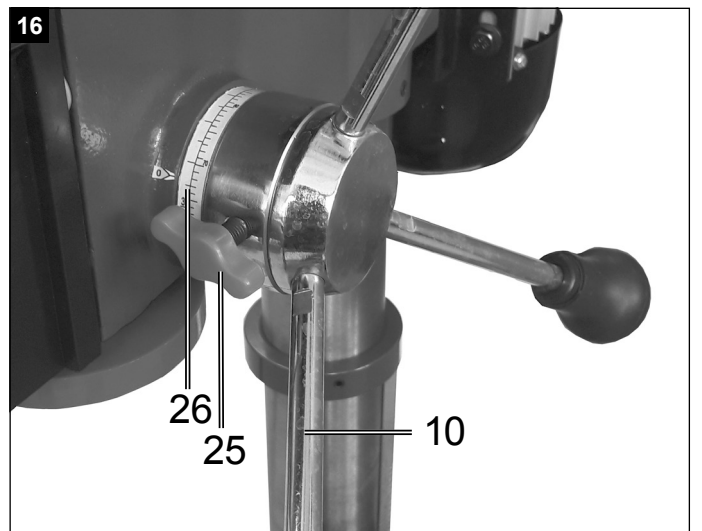
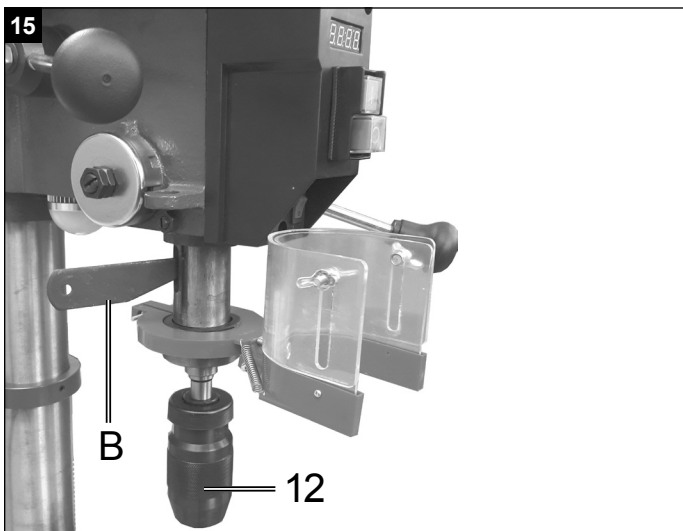
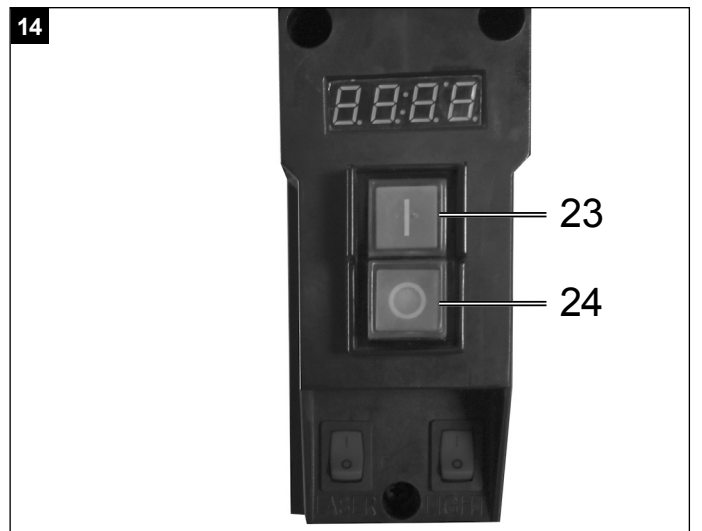
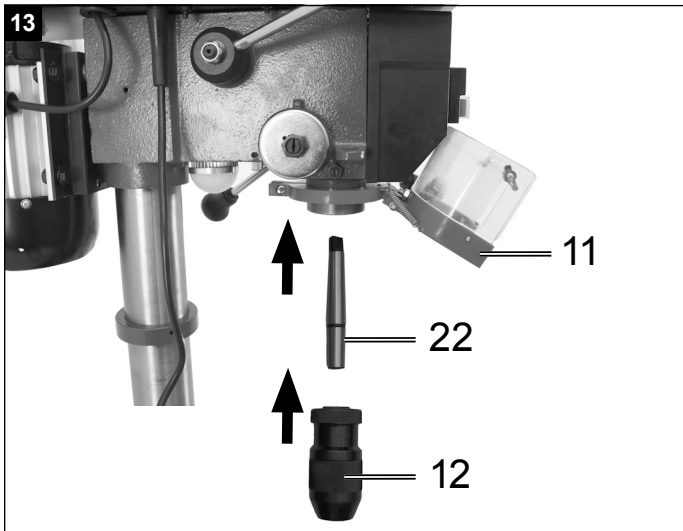
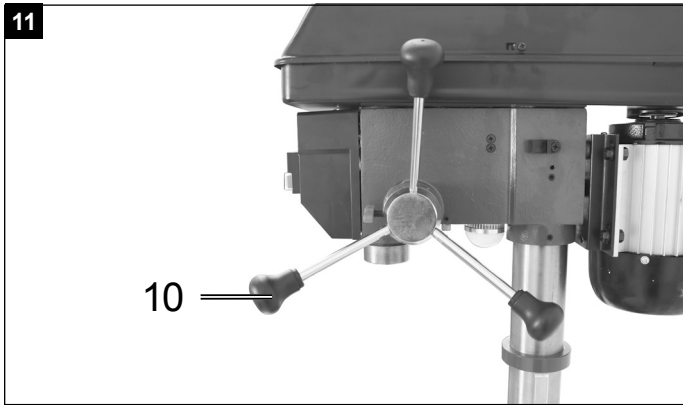
DE	Ständerbohrmaschine Originalbetriebsanleitung	8 - 15
GB	Drill press Translation of Original Operating Manual	16 - 22
FR	Perceuse a Colonne Traduction de la notice originale	23 - 30
IT	Trapano a braccio radiale Traduzioni del manuale d'uso originale	31 - 38
NL	Tafelboor Vertaling van de originele handleiding	39 - 46

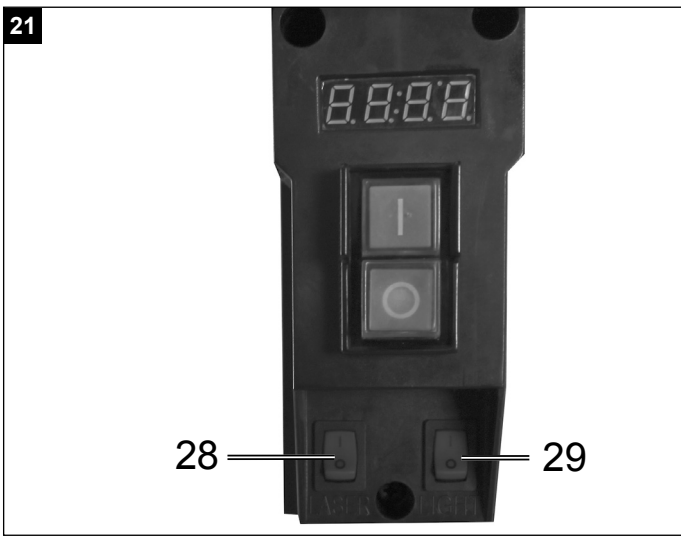
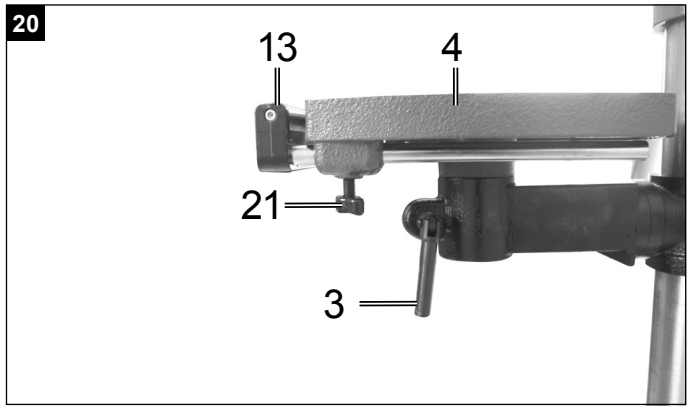
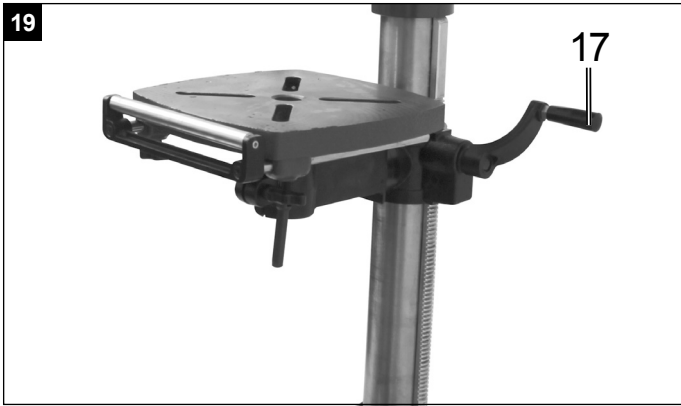
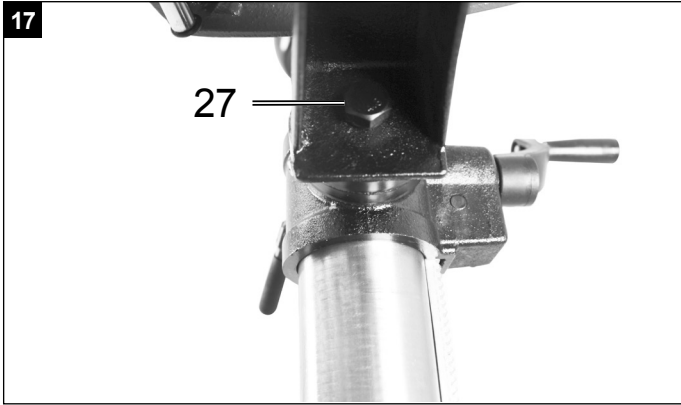
CZ	Stíповá Vřtačka Překlad originálního návodu k obsluze	47 - 53
SK	Stojanová vřtačka Překlad originálního návodu na obsluhu	54 - 60
HU	Asztali Fúrógép Az eredeti használati útmutató fordítása	61 - 67
PL	Wiertarka Stołowa Tłumaczenie oryginalnej instrukcji obsługi	68 - 75

DE	 <p>Nur für EU-Länder. Werfen Sie Elektrowerkzeuge nicht in den Hausmüll! Gemäß europäischer Richtlinie 2012/19/EU über Elektro- und Elektronik-Altgeräte und Umsetzung in nationales Recht müssen verbrauchte Elektrowerkzeuge getrennt gesammelt und einer umweltgerechten Wiederverwertung zugeführt werden.</p>	SK	 <p>Kun for EU-lande. Elværkøjt må ikke bortskaffes som almindeligt affald! I henhold til det europæiske direktiv 2012/19/EU om bortskaffelse af elektriske og elektroniske produkter og gældende national lovgivning skal brugt elværkøjt indsamles separat og bortskaffes på en måde, der skåner miljøet mest muligt.</p>
GB	 <p>Only for EU countries. Do not dispose of electric tools together with household waste material! In observance of European directive 2012/19/EU on wasted electrical and electronic equipment and its implementation in accordance with national law, electric tools that have reached the end of their life must be collected separately and returned to an environmentally compatible recycling facility.</p>	SI	 <p>Samo za države EU. Električnega orodja ne odstranjujete s hišnimi odpadki! V skladu z Evropsko direktivo 2012/19/EU o odpni električni in elektronski opremi in z njenim izvajanjem v nacionalni zakonodaji je treba električna orodja ob koncu njihove življenjske dobe ločeno zbirati in jih predati v postopek okolju prijaznega recikliranja.</p>
FR	 <p>Pour les pays européens uniquement Ne pas jeter les appareils électriques dans les ordures ménagères! Conformément à la directive européenne 2012/19/EU relative aux déchets d'équipements électriques ou électroniques (DEEE), et à sa transposition dans la législation nationale, les appareils électriques doivent être collectés à part et être soumis à un recyclage respectueux de l'environnement.</p>	HU	 <p>Csak EU-országok számára. Az elektromos kéziszerszámokat ne dobja a háztartási szeméttel! A használt villamos és elektronikai készülékekről szóló 2012/19/EU irányelv és annak a nemzeti jogba való átültetése szerint az elhasznált elektromos kéziszerszámokat külön kell gyűjteni, és környezetbarát módon újra kell hasznosítani.</p>
IT	 <p>Solo per Paesi EU. Non gettare le apparecchiature elettriche tra i rifiuti domestici! Secondo la Direttiva Europea 2012/19/EU sui rifiuti di apparecchiature elettriche ed elettroniche e la sua attuazione in conformità alle norme nazionali, le apparecchiature elettriche esauste devono essere raccolte separatamente, al fine di essere reimpiegate in modo eco-compatibile.</p>	HR	 <p>Samo za EU-države. Električne alate ne odlažite u kućne otpatke! Prema Europskoj direktivi 2012/19/EU o starim električnim i elektroničkim strojevima i usklađivanju s hrvatskim pravom istrošeni električni alati moraju se sakupljati odvojeno i odvesti u pogon za reciklažu.</p>
NL	 <p>Alleen voor EU-landen. Geef elektrisch gereedschap niet met het huisvuil mee! Volgens de Europese richtlijn 2012/19/EU inzake oude elektrische en elektronische apparaten en de toepassing daarvan binnen de nationale wetgeving, dient gebruikt elektrisch gereedschap gescheiden te worden ingezameld en te worden afgevoerd naar een recycle bedrijf dat voldoet aan de geldende milieu-eisen.</p>	CZ	 <p>Jen pro státy EU. Elektrické nářadí nevyhazujte do komunálního odpadu! Podle evropské směrnice 2012/19/EU o nakládání s použitými elektrickými a elektronickými zařízeními a odpovídajících ustanovení právních předpisů jednotlivých zemí se použítá elektrická nářadí musí sbírat odděleně od ostatního odpadu a podrobit ekologicky šetrnému recyklování.</p>
ES	 <p>Sólo para países de la UE ¡No deseches los aparatos eléctricos junto con los residuos domésticos! De conformidad con la Directiva Europea 2012/19/EU sobre residuos de aparatos eléctricos y electrónicos y su aplicación de acuerdo con la legislación nacional, las herramientas eléctricas cuya vida útil haya llegado a su fin se deberán recoger por separado y trasladar a una planta de reciclaje que cumpla con las exigencias ecológicas.</p>	PL	 <p>Tylko dla państw UE. Proszę nie wyrzucać elektronarzędzi wraz z odpadami domowymi! Zgodnie z europejską Dyrektywą 2012/19/EU dot. zużytego sprzętu elektrycznego i elektronicznego oraz odpowiednikiem w prawie narodowym zużyte elektronarzędzia muszą być oddzielnie zbierane i wprowadzane do ponownego użytku w sposób nieszkodliwy dla środowiska.</p>
PT	 <p>Apenas para países da UE. Não deite ferramentas elétricas no lixo doméstico! De acordo com a diretiva europeia 2012/19/EU sobre ferramentas elétricas e eletrónicas usadas e a transposição para as leis nacionais, as ferramentas elétricas usadas devem ser recolhidas em separado e encaminhadas a uma instalação de reciclagem dos materiais ecológica.</p>	RO	 <p>Numai pentru țările din UE. Nu aruncați echipamentele electrice la fel ca reziduurile menajere! Conform Directivei Europene 2012/19/EU privitoare la echipamente electrice și electronice scoase din uz și în conformitate cu legile naționale, echipamentele electrice care au ajuns la finalul duratei de viață trebuie să fie colectate separat și trebuie să fie preluate unei unități de reciclare.</p>
SE	 <p>Gäller endast EU-länder. Elektriska verktyg får inte kastas i hushållsoporna! Enligt direktivet 2012/19/EU som avser äldre elektrisk och elektronisk utrustning och dess tillämpning enligt nationell lagstiftning ska uttjänta elektriska verktyg sorteras separat och lämnas till miljövänlig återvinning.</p>	EE	 <p>Kehtib vaid EL maade suhtes. Ärge kasutage elektritööriistu koos majapidamisjäätmetega! Vastavalt EU direktiivile 2012/19/EU elektri- ja elektroonikaseadmete jäätmete osas ja kooskõlas igas riigis kehtivate seadustega, kehtib kohustus koguda kasutatud elektritööriistad eraldi kokku ja suunata need keskkonnasõbralikku taasinglusesse.</p>
FI	 <p>Koskee vain EU-maita. Älä hävittää sähkötyökäluja tavallisen kotitalousjätteen mukana! Vanhoja sähkö- ja elektroniikkalaitteita koskevan EU-direktiivin 2012/19/EU ja sen maakohtaisten sovellusten mukaisesti käytetyt sähkötyökälu on toimitettava ongelmajätteen keräyspisteeseen ja ohjattava ympäristöystävälliseen kierrätykseen.</p>	LV	 <p>Tikai attiecībā uz ES valstīm. Neutilizējiet elektriskās ierīces kopā ar sadzīves atkritumiem! Pagal Eiropas Direktīvu 2012/19/EU par elektrisko un elektronisko iekārtu atkritumiem un tās ieviešanu saskaņā ar nacionālo likumdošanu, elektriskās ierīces, kas nokalpojušas savu mūžu, ir jāsavāc daļiti un jāatgriez viedī draudzīgās pārstrādes vietās.</p>
NO	 <p>Kun for EU-land. Kast aldri elektroverktøy i husholdningsavfallet! I henhold til EU-direktiv 2012/19/EU om kasserte elektriske og elektroniske produkter og direktivets iverksetning i nasjonal rett, må elektroverktøy som ikke lenger skal brukes, samles separat og returneres til et miljøvennlig gjenvinningsanlegg.</p>	LT	 <p>Tik ES šalims. Nemesti elektros prietaisų kartu su kitomis namų ūkio atliekomis! Pagal Europos Sąjungos direktyvą 2012/19/EU dėl elektros ir elektroninės įrangos atliekų ir jos vykdymo pagal nacionalinius įstatymus elektros įrankius, kurių tinkamumo naudoti laikas pasibaigė, reikia surinkti atskirai ir perduoti aplinkai nekenksmingo pakartotinio perdavimo įmonei.</p>
DK	 <p>Kun for EU-lande. Elværkøjt må ikke bortskaffes som almindeligt affald! I henhold til det europæiske direktiv 2012/19/EU om bortskaffelse af elektriske og elektroniske produkter og gældende national lovgivning skal brugt elværkøjt indsamles separat og bortskaffes på en måde, der skåner miljøet mest muligt.</p>	IS	 <p>Aðeins fyrir lönd ESB: Ekki henda rafmagnstækjum með heimilisúrgang! Í fylgni við evrópsku tilskipunina 2012/19/EU um fargaðan rafbúnað og rafrænan búnað og framkvæmd þess í samræmi við innlend lög, verða rafmagnstæki sem úr sér gengin.</p>
















Erklärung der Symbole auf dem Gerät

	<p>DE AT CH</p>	<p>Warnung! Bei Nichteinhaltung Lebensgefahr, Verletzungsgefahr oder Beschädigung des Werkzeugs möglich!</p>
	<p>DE AT CH</p>	<p>Vor Inbetriebnahme Bedienungsanleitung und Sicherheitshinweise lesen und beachten!</p>
	<p>DE AT CH</p>	<p>Schutzbrille tragen!</p>
	<p>DE AT CH</p>	<p>Gehörschutz tragen!</p>
	<p>DE AT CH</p>	<p>Bei Staubentwicklung Atemschutz tragen!</p>
	<p>DE AT CH</p>	<p>Lange Haare nicht offen tragen. Benutzen Sie ein Haarnetz.</p>
	<p>DE AT CH</p>	<p>Tragen Sie keine Handschuhe.</p>

Einleitung

HERSTELLER:

**scheppach Fabrikation von
Holzbearbeitungsmaschinen GmbH**

Günzburger Straße 69
D-89335 Ichenhausen

VEREHRTER KUNDE,

wir wünschen Ihnen viel Freude und Erfolg beim Arbeiten mit Ihrem neuen Gerät.

HINWEIS:

Der Hersteller dieses Gerätes haftet nach dem geltenden Produkthaftungsgesetz nicht für Schäden, die an diesem Gerät oder durch dieses Gerät entstehen bei:

- unsachgemäßer Behandlung,
- Nichtbeachtung der Bedienungsanweisung,
- Reparaturen durch Dritte, nicht autorisierte Fachkräfte,
- Einbau und Austausch von nicht originalen Ersatzteilen,
- nicht bestimmungsgemäßer Verwendung,
- Ausfällen der elektrischen Anlage bei Nichtbeachtung der elektrischen Vorschriften und VDE-Bestimmungen 0100, DIN 57113 / VDE0113.

Beachten Sie:

Lesen Sie vor der Montage und vor Inbetriebnahme den gesamten Text der Bedienungsanleitung durch. Diese Bedienungsanleitung soll es Ihnen erleichtern, Ihr Elektrowerkzeug kennenzulernen und dessen bestimmungsgemäßen Einsatzmöglichkeiten zu nutzen. Die Bedienungsanleitung enthält wichtige Hinweise, wie Sie mit dem Elektrowerkzeug sicher, fachgerecht und wirtschaftlich arbeiten, und wie Sie Gefahren vermeiden, Reparaturkosten sparen, Ausfallzeiten verringern und die Zuverlässigkeit und Lebensdauer des Elektrowerkzeugs erhöhen.

Zusätzlich zu den Sicherheitsbestimmungen dieser Bedienungsanleitung müssen Sie unbedingt die für den Betrieb des Elektrowerkzeugs geltenden Vorschriften Ihres Landes beachten.

Bewahren Sie die Bedienungsanleitung, in einer Plastikhülle geschützt vor Schmutz und Feuchtigkeit, bei dem Elektrowerkzeug auf. Sie muss von jeder Bedienungsperson vor Aufnahme der Arbeit gelesen und sorgfältig beachtet werden. An dem Elektrowerkzeug dürfen nur Personen arbeiten, die im Gebrauch des Elektrowerkzeugs unterwiesen und über die damit verbundenen Gefahren unterrichtet sind. Das geforderte Mindestalter ist einzuhalten.

Neben den in dieser Bedienungsanleitung enthaltenen Sicherheitshinweisen und den besonderen Vorschriften Ihres Landes sind die für den Betrieb von Holzbearbeitungsmaschinen allgemein anerkannten technischen Regeln zu beachten.

Gerätebeschreibung (Abb.1-2)

1. Maschinenfuß
2. Säule
3. Klemmgriff
4. Bohrtisch
5. Motor
6. Drehzahl-Einstellhebel (Griff)
7. Keilriemenabdeckung
8. Digitalanzeige
9. Ein- und Ausschalter
10. Griff
11. Klappbarer Späneschutz
12. Bohrfutter (Darstellung kann abweichen)
13. Rollenaufgabe
14. Maschinenkopf
15. Bedienpanel Arbeitslicht/Laser
16. Tiefenanzeige mit Anschlag
17. Handkurbel
18. Bohrtischhalter
19. Sechskantschraube
20. Kurbelhalter
21. Flügelschrauben
22. Kegeldorn

A. Sechskantschlüssel

B. Treibkeil

C. Inbusschlüssel 4 mm

D. Inbusschlüssel 3 mm

Entpacken

- Öffnen Sie die Verpackung und nehmen Sie das Gerät vorsichtig heraus.
- Entfernen Sie das Verpackungsmaterial sowie Verpackungs- und Transportsicherungen (falls vorhanden).
- Überprüfen Sie, ob der Lieferumfang vollständig ist.
- Kontrollieren Sie das Gerät und die Zubehörteile auf Transportschäden.
- Bewahren Sie die Verpackung nach Möglichkeit bis zum Ablauf der Garantiezeit auf.

ACHTUNG

Gerät und Verpackungsmaterialien sind kein Kinderspielzeug! Kinder dürfen nicht mit Kunststoffbeuteln, Folien und Kleinteilen spielen! Es besteht Verschluckungs- und Erstickungsgefahr!

Bestimmungsgemäße Verwendung

Die Tischbohrmaschine ist zum Bohren in Metall, Holz, Kunststoff und Fliesen bestimmt. Zur Verwendung können Zylinderschaftbohrer von 3 mm bis 16 mm Bohrdurchmesser kommen.

Das Gerät ist für den Einsatz im Heimwerkerbereich bestimmt. Es wurde nicht für den gewerblichen Dauereinsatz konzipiert. Das Gerät ist nicht zum Gebrauch durch Personen unter 16 Jahren bestimmt. Jugendliche über 16 Jahre dürfen das Gerät nur unter Aufsicht benutzen. Der Hersteller haftet nicht für Schäden, die durch bestimmungswidrigen Gebrauch oder falsche Bedienung verursacht wurden.

Sicherheitshinweise

⚠ **ACHTUNG!** Beim Gebrauch von Elektrowerkzeugen sind zum Schutz gegen elektrischen Schlag, Verletzungs- und Brandgefahr folgende grundsätzliche Sicherheitsmaßnahmen zu beachten. Lesen Sie alle diese Hinweise, bevor Sie dieses Elektrowerkzeug benutzen, und bewahren Sie die Sicherheitshinweise gut auf.

Allgemeine Sicherheitshinweise

⚠ **ACHTUNG!** Beim Gebrauch von Elektrowerkzeugen sind zum Schutz gegen elektrischen Schlag, Verletzungs- und Brandgefahr folgende grundsätzliche Sicherheitsmaßnahmen zu beachten: Es besteht die Gefahr von Verletzungen.

Allgemeine Sicherheitshinweise für Elektrowerkzeuge

⚠ **WARNUNG!** Lesen Sie alle Sicherheitshinweise und Anweisungen. Versäumnisse bei der Einhaltung der Sicherheitshinweise und Anweisungen können elektrischen Schlag, Brand und/oder schwere Verletzungen verursachen.

Bewahren Sie alle Sicherheitshinweise und Anweisungen für die Zukunft auf.

Der in den Sicherheitshinweisen verwendete Begriff „Elektrowerkzeug“ bezieht sich auf netzbetriebene Elektrowerkzeuge (mit Netzkabel) und auf akkubetriebene Elektrowerkzeuge (ohne Netzkabel).

Sicheres Arbeiten

- **Halten Sie Ihren Arbeitsbereich in Ordnung**
 - Unordnung im Arbeitsbereich kann Unfälle zur Folge haben.
- **Berücksichtigen Sie Umgebungseinflüsse**
 - Setzen Sie Elektrowerkzeuge nicht dem Regen aus.
 - Benützen Sie Elektrowerkzeuge nicht in feuchter oder nasser Umgebung.
 - Sorgen Sie für gute Beleuchtung des Arbeitsbereichs.
 - Benutzen Sie Elektrowerkzeuge nicht, wo Brand- oder Explosionsgefahr besteht.
- **Schützen Sie sich vor elektrischem Schlag**
 - Vermeiden Sie Körperberührungen mit geerdeten Teilen (z.B. Rohren, Radiatoren, Elektroherden, Kühlgeräten).
- **Halten Sie andere Personen fern**
 - Lassen Sie andere Personen, insbesondere Kinder, nicht das Elektrowerkzeug oder das Kabel berühren. Halten Sie sie von Ihrem Arbeitsbereich fern.
- **Bewahren Sie unbenutzte Elektrowerkzeuge sicher auf.**
 - Unbenutzte Elektrowerkzeuge sollten an einem trockenen, hochgelegenen oder abgeschlossenen Ort, außerhalb der Reichweite von Kindern, abgelegt werden.
- **Überlasten Sie Ihr Elektrowerkzeug nicht**
 - Sie arbeiten besser und sicherer im angegebenen Leistungsbereich.
- **Benutzen Sie das richtige Elektrowerkzeug**
 - Verwenden Sie keine leistungsschwachen Maschinen für schwere Arbeiten.
 - Benutzen Sie das Elektrowerkzeug nicht für solche Zwecke, für die es nicht vorgesehen ist. Benutzen Sie zum Beispiel keine Handkreissäge zum Schneiden von Baumstäben oder Holzscheiten.
- **Tragen Sie geeignete Kleidung**
 - Tragen Sie keine weite Kleidung oder Schmuck, sie könnten von beweglichen Teilen erfasst werden.
 - Bei Arbeiten im Freien ist rutschfestes Schuhwerk empfehlenswert.

- Tragen Sie bei langen Haaren ein Haarnetz.
- **Benutzen Sie Schutzausrüstung**
 - Tragen Sie eine Schutzbrille.
 - Verwenden Sie bei stauberzeugenden Arbeiten eine Atemmaske.
- **Schließen Sie die Staubabsaug-Einrichtung an**
 - Falls Anschlüsse zur Staubabsaugung und Auffang-einrichtung vorhanden sind, überzeugen Sie sich, dass diese angeschlossen und richtig benutzt werden.
- **Verwenden Sie das Kabel nicht für Zwecke, für die es nicht bestimmt ist**
 - Benützen Sie das Kabel nicht, um den Stecker aus der Steckdose zu ziehen.
 - Schützen Sie das Kabel vor Hitze, Öl und scharfen Kanten.
- **Sichern Sie das Werkstück**
 - Benützen Sie Spannvorrichtungen oder einen Schraubstock, um das Werkstück festzuhalten. Es ist damit sicherer gehalten als mit Ihrer Hand.
- **Vermeiden Sie abnormale Körperhaltung**
 - Sorgen Sie für sicheren Stand und halten Sie jederzeit das Gleichgewicht.
- **Pflegen Sie Ihre Werkzeuge mit Sorgfalt**
 - Halten Sie die Schneidwerkzeuge scharf und sauber, um besser und sicherer arbeiten zu können.
 - Befolgen Sie die Hinweise zur Schmierung und zum Werkzeugwechsel.
 - Kontrollieren Sie regelmäßig die Anschlussleitung des Elektrowerkzeugs und lassen Sie diese bei Beschädigung von einem anerkannten Fachmann erneuern.
 - Kontrollieren Sie Verlängerungsleitungen regelmäßig und ersetzen Sie diese, wenn sie beschädigt sind.
 - Halten Sie Handgriffe trocken, sauber und frei von Öl und Fett.
- **Ziehen Sie den Stecker aus der Steckdose**
 - Bei Nichtgebrauch des Elektrowerkzeugs, vor der Wartung und beim Wechsel von Werkzeugen wie z.B. Sägeblatt, Bohrer, Fräser.
- **Lassen Sie keine Werkzeugschlüssel stecken**
 - überprüfen Sie vor dem Einschalten, dass Schlüssel und Einstellwerkzeuge entfernt sind.
- **Vermeiden Sie unbeabsichtigten Anlauf**
 - Vergewissern Sie sich, dass der Schalter beim Einstecken des Steckers in die Steckdose ausgeschaltet ist.
- **Benutzen Sie Verlängerungskabel für den Außenbereich**
 - Verwenden Sie im Freien nur dafür zugelassene und entsprechend gekennzeichnete Verlängerungskabel.
- **Seien Sie aufmerksam**
 - Achten Sie darauf, was Sie tun. Gehen Sie mit Vernunft an die Arbeit. Benutzen Sie das Elektrowerkzeug nicht, wenn Sie unkonzentriert sind.
- **Überprüfen Sie das Elektrowerkzeug auf eventuelle Beschädigungen**
 - Vor weiterem Gebrauch des Elektrowerkzeugs müssen Schutzvorrichtungen oder leicht beschädigte Teile sorgfältig auf ihre einwandfreie und bestimmungsgemäße Funktion untersucht werden.
 - Überprüfen Sie, ob die beweglichen Teile einwandfrei funktionieren und nicht klemmen oder ob Teile beschädigt sind. Sämtliche Teile müssen richtig montiert sein und alle Bedingungen erfüllen, um den einwandfreien Betrieb des Elektrowerkzeugs zu gewährleisten.
 - Beschädigte Schutzvorrichtungen und Teile müssen bestimmungsgemäß durch eine anerkannte Fachwerkstatt repariert oder ausgewechselt werden, soweit nichts anderes in der Gebrauchsanweisung angegeben ist.

- Beschädigte Schalter müssen bei einer Kundendienstwerkstatt ersetzt werden.
- Benutzen Sie keine Elektrowerkzeuge, bei denen sich der Schalter nicht ein- und ausschalten lässt.
- **ACHTUNG!**
- Der Gebrauch anderer Einsatzwerkzeuge und anderen Zubehörs kann eine Verletzungsgefahr für Sie bedeuten.
- **Lassen Sie Ihr Elektrowerkzeug durch eine Elektrofachkraft reparieren**
- Dieses Elektrowerkzeug entspricht den einschlägigen Sicherheitsbestimmungen. Reparaturen dürfen nur von einer Elektrofachkraft ausgeführt werden, indem Originalersatzteile verwendet werden; andernfalls können Unfälle für den Benutzer entstehen.

Service:

- **Lassen Sie Ihr Elektrowerkzeug nur von qualifiziertem Fachpersonal und nur mit Original-Ersatzteilen reparieren.** Damit wird sichergestellt, dass die Sicherheit des Elektrowerkzeuges erhalten bleibt.

Sicherheitshinweise für Ständerbohrmaschinen

- **Machen Sie Warnschilder am Elektrowerkzeug niemals unkenntlich.**
- **Befestigen Sie das Elektrowerkzeug auf einer festen, ebenen und waagerechten Fläche.** Wenn das Elektrowerkzeug verrutschen oder wackeln kann, kann das Einsatzwerkzeug nicht gleichmäßig und sicher geführt werden.
- **Halten Sie die Arbeitsfläche bis auf das zu bearbeitende Werkstück sauber.** Scharfkantige Bohrspäne und Gegenstände können zu Verletzungen führen. Materialmischungen sind besonders gefährlich. Leichtmetallstaub kann brennen oder explodieren.
- **Stellen Sie vor Arbeitsbeginn die richtige Drehzahl ein. Die Drehzahl muss dem Bohrdurchmesser und dem zu bohrenden Material angemessen sein.** Bei einer falsch eingestellten Drehzahl kann sich das Einsatzwerkzeug im Werkstück verhaken.
- **Führen Sie das Einsatzwerkzeug nur eingeschaltet gegen das Werkstück.** Es besteht sonst die Gefahr, dass sich das Einsatzwerkzeug im Werkstück verhakt und das Werkstück mitgenommen wird. Dies kann zu Verletzungen führen.
- **Kommen Sie mit Ihren Händen nicht in den Bohrbereich, während das Elektrowerkzeug läuft.** Beim Kontakt mit dem Einsatzwerkzeug besteht Verletzungsgefahr.
- **Entfernen Sie niemals Bohrspäne aus dem Bohrbereich, während das Elektrowerkzeug läuft.** Führen Sie die Antriebseinheit immer zuerst in die Ruheposition und schalten Sie das Elektrowerkzeug aus.
- **Entfernen Sie anfallende Bohrspäne nicht mit bloßen Händen.** Besonders durch heiße und scharfkantige Metallspäne besteht Verletzungsgefahr.
- **Brechen Sie lange Bohrspäne indem Sie den Bohrvorgang durch ein kurzes Zurückdrehen des Drehrades unterbrechen.** Durch lange Bohrspäne besteht Verletzungsgefahr.
- **Halten Sie Griffe trocken, sauber und frei von Öl und Fett.** Fettige, ölige Griffe sind rutschig und führen zu Verlust der Kontrolle.
- **Benutzen Sie Spannvorrichtungen, um das Werkstück festzuspannen. Bearbeiten Sie keine Werkstücke, die zu klein zum Festspannen sind.** Wenn Sie das Werkstück mit der Hand festhalten, können Sie es nicht ausreichend gegen Verdrehen

sichern und sich verletzen.

- **Schalten Sie das Elektrowerkzeug sofort aus, wenn das Einsatzwerkzeug blockiert.** Das Einsatzwerkzeug blockiert, wenn:
 - das Elektrowerkzeug überlastet wird oder
 - es im zu bearbeitenden Werkstück verankert.
- **Fassen Sie das Einsatzwerkzeug nach dem Arbeiten nicht an, bevor es abgekühlt ist.** Das Einsatzwerkzeug wird beim Arbeiten sehr heiß.
- **Untersuchen Sie regelmäßig das Kabel und lassen Sie ein beschädigtes Kabel nur von einer autorisierten Kundendienststelle reparieren. Ersetzen Sie beschädigte Verlängerungskabel.** Damit wird sichergestellt, dass die Sicherheit des Elektrowerkzeuges erhalten bleibt.
- **Bewahren Sie das unbenutzte Elektrowerkzeug sicher auf. Der Lagerplatz muss trocken und abschließbar sein.** Dies verhindert, dass das Elektrowerkzeug durch die Lagerung beschädigt oder von unerfahrenen Personen bedient wird.
- **Verlassen Sie das Werkzeug nie, bevor es vollständig zum Stillstand gekommen ist.** Nachlaufende Einsatzwerkzeuge können Verletzungen verursachen.
- **Benutzen Sie das Elektrowerkzeug nicht mit beschädigtem Kabel. Berühren Sie das beschädigte Kabel nicht und ziehen Sie den Netzstecker, wenn das Kabel während des Arbeitens beschädigt wird.** Beschädigte Kabel erhöhen das Risiko eines elektrischen Schlages.



Achtung: Laserstrahlung
Nicht in den Strahl blicken
Laserklasse 2



Schützen Sie sich und Ihre Umwelt durch geeignete Vorsichtsmaßnahmen vor Unfallgefahren!

- Nicht direkt mit ungeschütztem Auge in den Laserstrahl blicken.
- Niemals direkt in den Strahlengang blicken.
- Den Laserstrahl nie auf reflektierende Flächen und Personen oder Tiere richten. Auch ein Laserstrahl mit geringer Leistung kann Schäden am Auge verursachen.
- Vorsicht - wenn andere als die hier angegebenen Verfahrensweisen ausgeführt werden, kann dies zu einer gefährlichen Strahlungsexposition führen.
- Lasermodul niemals öffnen. Es könnte unerwartet zu einer Strahlenexposition kommen.
- Wenn die Kappsäge längere Zeit nicht benutzt wird, sollten die Batterien entfernt werden.
- Der Laser darf nicht gegen einen Laser anderen Typs ausgetauscht werden.
- Reparaturen am Laser dürfen nur vom Hersteller des Lasers oder einem autorisierten Vertreter vorgenommen werden.

Restrisiken

Das Elektrowerkzeug ist nach dem Stand der Technik und den anerkannten sicherheitstechnischen Regeln gebaut. Dennoch können beim Arbeiten einzelne Restrisiken auftreten.

- Gefährdung der Gesundheit durch Strom bei Verwendung nicht ordnungsgemäßer Elektro-Anschlussleitungen.
- Desweiteren können trotz aller getroffener Vorkehrungen nicht offensichtliche Restrisiken bestehen.
- Restrisiken können minimiert werden, wenn die „Sicherheitshinweise“ und die „Bestimmungsgemäße Verwendung“, sowie die Bedienungsanweisung insgesamt beachtet werden.
- Belasten Sie die Maschine nicht unnötig: zu starker Druck beim Sägen beschädigt das Sägeblatt schnell. Dies kann zu einer Leistungsverminderung der Maschine bei der Verarbeitung und einer Verminderung der Schnittgenauigkeit führen.
- Vermeiden Sie zufällige Inbetriebsetzungen der Maschine: beim Einführen des Steckers in die Steckdose darf die Betriebsstaste nicht gedrückt werden.
- Verwenden Sie das Werkzeug, das in diesem Handbuch empfohlen wird. So erreichen Sie, dass Ihre Säge optimale Leistungen erbringt.
- Halten Sie Ihre Hände vom Arbeitsbereich fern, wenn die Maschine in Betrieb ist.

Bevor Sie Einstell- oder Wartungsarbeiten vornehmen, schalten Sie das Gerät ab und ziehen den Netzstecker.

Technische Daten

Nenneingangsspannung	230-240V~ 50Hz
Nennleistung	550W
Motordrehzahl	1450min ⁻¹
Ausgangsdrehzahl (stufenlos einstellbar)	440 - 2580 min ⁻¹
Bohrfutteraufnahme	B16
Bohrspindelkonus	MT2
Bohrfutter	1 - 16mm
Größe Bohrtisch	240 x 240mm
Winkelverstellung	45° - 0° - 45°
Bohrtiefe	80mm
Säulendurchmesser	65mm
Höhe	713mm
Gewicht	38,5kg
Laserklasse	2
Wellenlänge Laser	650mm
Leistung Laser	1mW

Geräusch und Vibration

Die Geräuschwerte wurden entsprechend EN 61029 ermittelt.

Schalldruckpegel Leerlauf L _{pA}	70,2 dB(A)
Schalldruckpegel Bearbeitung L _{pA}	73,5 dB(A)
Unsicherheit K _{pA}	3 dB(A)
Schalleistungspegel Leerlauf L _{WA}	82,7 dB(A)
Schalleistungspegel Bearbeitung L _{WA}	86,3 dB(A)
Unsicherheit K _{WA}	3 dB(A)

Tragen Sie einen Gehörschutz.

Die Einwirkung von Lärm kann Hörverlust bewirken. Schwingungsgesamtwerte (Vektorsumme dreier Rich-

tungen) ermittelt entsprechend EN 61029.

Schwingungsemissionswert ah = 1,7 m/s²

Unsicherheit K = 1,5 m/s²

Der angegebene Schwingungsemissionswert ist nach einem genormten Prüfverfahren gemessen worden und kann sich, abhängig von der Art und Weise, in der das Elektrowerkzeug verwendet wird, ändern und in Ausnahmefällen über dem angegebenen Wert liegen.

Der angegebene Schwingungsemissionswert kann zum Vergleich eines Elektrowerkzeuges mit einem anderen verwendet werden.

Der angegebene Schwingungsemissionswert kann auch zu einer einleitenden Einschätzung der Beeinträchtigung verwendet werden.

Montage

Säule und Maschinenfuß, Fig. 3

1. Stellen Sie den Maschinenfuß (1) auf den Boden oder auf die Werkbank.
2. Stellen Sie die Säule (2) so auf die Grundplatte, dass die Löcher der Säule (2) mit den Löchern der Grundplatte (1) deckungsgleich sind.
3. Schrauben Sie die vier Sechskantschrauben (19) zur Befestigung der Säule in die Grundplatte und ziehen Sie diese mit einem dem Sechskantschlüssel (A) fest.

Entfernen der Zahnstange, Fig.4

Um Ihre Bohrmaschine montieren zu können, müssen Sie zunächst die Zahnstange (E) demontieren.

1. Demontieren Sie den Ring (F) mithilfe eines Inbusschlüssels (SW3) und ziehen Sie diesen von der Säule (2).
2. Ziehen Sie nun die Zahnstange (F) heraus.

Vormontage des Bohrtischhalters, Fig.5+6

1. Schieben Sie den Kurbelhalter (20) von innen durch die Bohrung des Bohrtischhalters (18).
2. Stecken Sie die Handkurbel (17) auf den Kurbelhalter und sichern Sie die Handkurbel (17) mit dem Inbusschlüssel (3).

Montage Bohrtischhalter, Fig.7+8

1. Stecken Sie die Zahnstange (E) in die Nut des Bohrtischhalters (18).
2. Richten Sie die Zahnstange (E) mittig zum Bohrtischhalter (18) aus.
3. Achten Sie beim Zusammenführen der Zahnstange (E) innerhalb der Nut auf die korrekte Verzahnung des Bohrtischhalters (18) mit der Zahnstange.
4. Setzen Sie nun den Bohrtischhalter (18) mit der Zahnstange (E) auf die Säule (2) und führen Sie die Zahnstange (E) in die untere Zahnstangenführung am Ständerfuß ein.
5. Sichern Sie die Zahnstange (E) mittels dem Ring (F). Beachten Sie hierbei das die Zahnstangenführung am Ring (F) nach unten zeigt. Fixieren Sie den Ring (F) durch anziehen der integrierten Inbusschraube.
6. Schrauben Sie einen der Klemmgriffe (3) in den Bohrtischhalter (18).

Montage Bohrtisch, Fig.5

1. Stecken Sie den Bohrtisch (4) in den Bohrtischhalter (18).
2. Sichern Sie den Bohrtisch (4) mit einem Klemmgriff (3).
3. Stecken Sie die Rollenaufgabe (13) in die Aufnahme am Bohrtisch (4) und sichern Sie diese mit den Flügelschrauben (21).

Montage Maschinenkopf und Säule, Fig. 10

1. Setzen Sie den Maschinenkopf (14) auf die Säule (2).
2. Bringen Sie die Spindel der Bohrmaschine mit dem Tisch und der Grundplatte in Deckung und ziehen Sie die Inbusschraube, die sich seitlich am Maschinenkopf befindet, fest an. (Inbusschlüssel SW4 / C)

Montage der Griffe, Fig. 11+12

1. Schrauben Sie drei Griffe (10) fest in die Gewinde des Griffhalters. Nehmen Sie hierzu den Sechskantschlüssel (A) zur Hilfe.
2. Schrauben Sie den übrigen Griff (10) in den Griffhalter für die Geschwindigkeitseinstellung. Nehmen Sie hierzu den Sechskantschlüssel (A) zur Hilfe.

Montage Klappbarer Späneschutz und Bohrfutter, Fig.13

1. Schieben Sie den klappbaren Späneschutz (11) auf die Spindel am Maschinenkopf und sichern Sie diese mit einem Kreuzschraubendreher.
2. Schieben Sie den Kegeldorn (22) mit einem kräftigen Ruck in das Bohrfutter (12).
3. Schieben Sie danach den Kegeldorn (22) in die Bohrspindel ein. Führen Sie hierfür das Bohrfutter (12) samt Konus (22) bis zum Anschlag in die Spindel, führen und drehen bis es noch ein wenig weiter in die Spindel rutscht. Stecken Sie nun das Bohrfutter (12) samt Konus in die Spindel. Kontrollieren Sie den festen Sitz.

Hinweis: Zum Schutz vor Korrosion sind alle blanken Teile eingefettet. Vor dem Aufsetzen des Bohrfutters (12) auf die Spindel müssen beide Teile mit einem umweltfreundlichen Lösungsmittel vollkommen fettfrei gemacht werden, damit eine optimale Kraftübertragung gewährleistet ist.

Aufstellen der Maschine

Vor der Inbetriebnahme muss die Bohrmaschine stationär auf einen festen Untergrund montiert werden. Verwenden Sie dazu die beiden Befestigungsbohrungen in der Bodenplatte. Achten Sie darauf, dass die Maschine für den Betrieb und für Einstell- und Wartungsarbeiten frei zugänglich ist.

Hinweis: Die Befestigungsschrauben dürfen nur so fest angezogen werden, dass sich die Grundplatte nicht verspannt oder verformt. Bei übermäßiger Beanspruchung besteht Gefahr des Bruches.

Vor Inbetriebnahme beachten

Achten Sie darauf, dass die Spannung des Netzanschlusses mit dem Typenschild übereinstimmt. Schließen Sie die Maschine nur an eine Steckdose mit ordnungsgemäß installiertem Schutzkontakt an. Die Bohrmaschine ist mit einem Nullspannungsauslöser ausgestattet, der die Bediener vor ungewolltem Wiederanlauf nach einem Spannungsabfall schützt. In diesem Fall muss die Maschine erneut eingeschaltet werden.

Bedienung

Allgemein (Abb. 14)

Zum Einschalten betätigen Sie den grünen Ein-Schalter „I“ (23), die Maschine läuft an. Zum Ausschalten drücken Sie die rote Taste „O“ (24), das Gerät schaltet ab. Achten Sie darauf, das Gerät nicht zu überlasten. Sinkt das Motorgeräusch während des Betriebes, wird der Motor zu stark belastet.

Belasten Sie das Gerät nicht so stark, dass der Motor zum Stillstand kommt. Stehen Sie beim Betrieb immer vor der Maschine.

Werkzeug in Bohrfutter einsetzen (Abb. 1)

Achten Sie unbedingt darauf, dass beim Werkzeugwechsel der Netzstecker gezogen ist. Im Bohrfutter (12) dürfen nur zylindrische Werkzeuge mit dem angegebenen maximalen Schaftdurchmesser gespannt werden. Nur einwandfreie und scharfe Werkzeuge benutzen. Keine Werkzeuge benutzen, die am Schaft beschädigt sind oder sonst in irgendeiner Weise verformt oder beschädigt sind. Setzen Sie nur Zubehör und Zusatzgeräte, die in der Bedienungsanleitung angegeben oder vom Hersteller freigegeben sind, ein. Sollte die Säulenbohrmaschine blockieren schalten Sie die Maschine aus und gehen mit dem Bohrer in die Ausgangsstellung zurück.

Handhabung des Schnellspannbohrfutters

Die Säulenbohrmaschine ist mit einem Schnellspannbohrfutter ausgestattet. Es kann der Werkzeugwechsel ohne Zuhilfenahme eines zusätzlichen Futterschlüssels vorgenommen werden, indem man das Werkzeug in das Schnellspannbohrfutter einsetzt und von Hand festspannt.

Verwendung von Werkzeugen mit kegeligem Schaft (Abb. 15)

Die Säulenbohrmaschine verfügt über einen Bohrspindelkonus. Um Werkzeuge mit kegeligem Schaft (MK2) zu verwenden, gehen Sie wie folgt vor:

- Bohrfutter in untere Position bringen.
- Kegelschaft mit beiliegendem Austreibkeil (B) austreiben, dabei darauf achten, dass das Werkzeug nicht auf den Boden fallen kann.
- Neues Werkzeug mit Kegelschaft ruckartig in den Bohrspindelkonus einschieben und festen Sitz des Werkzeuges kontrollieren.

Drehzahleinstellung (Abb. 1)

Die Drehzahl der Maschine kann stufenlos eingestellt werden.

Achtung!

- **Die Drehzahl darf nur bei laufendem Motor verändert werden.**
- **Drehzahl-Einstellhebel (6) nicht ruckartig bewegen, Drehzahl langsam und gleichmäßig einstellen während sich die Maschine im Leerlauf befindet.**
- **Sorgen Sie dafür, dass die Maschine ungehindert laufen kann (Entfernen Sie Werkstücke, Bohrer etc.).**

Mit dem Drehzahl-Einstellhebel (6) kann die Drehzahl stufenlos angepasst werden. Die eingestellte Geschwindigkeit wird in Umdrehungen pro Minute am Digitaldisplay (8) angezeigt.

Achtung! Niemals die Bohrmaschine mit geöffneter Keilriemenabdeckung laufen lassen. Vor dem Öffnen des Deckels immer den Netzstecker ziehen. Niemals in laufende Keilriemen greifen.

Bohrtiefenanschlag (Abb. 16)

Die Bohrspindel besitzt einen verdrehbaren Skalenring (26) zum Einstellen der Bohrtiefe. Einrichtarbeiten nur im Stillstand vornehmen.

- Bohrspindel nach unten drücken bis die Bohrerspitze

auf dem Werkstück anliegt.

- Klemmschraube (25) lockern und Skalenring (26) nach vorne drehen bis zum Anschlag.
- Skalenring (26) um die gewünschte Bohrtiefe zurückdrehen und mit der Klemmschraube (25) fixieren.

Achtung! Beim Einstellen der Bohrtiefe einer zylindrischen Bohrung, müssen Sie die Länge der Bohrspitze hinzurechnen.

Neigung des Bohrtisches einstellen (Abb. 1/17)

- Sechskantschraube (27) unter dem Bohrtisch (4) lockern.
- Bohrtisch (4) auf das gewünschte Winkelmaß einstellen.
- Schlossschraube (27) wieder fest anziehen um den Bohrtisch (4) in dieser Position zu fixieren.

Höhe des Bohrtisches einstellen (Abb. 18/19)

- Spannschraube (3) lockern.
- Bohrtisch mit Hilfe der Handkurbel (17) in die gewünschte Position bringen.
- Spannschraube (3) wieder festziehen.

Bohrtisch und Rollauflage (Abb. 20)

- Nach lösen der Klemmschraube (3) kann der Bohrtisch (4) gedreht werden.
- Nach lösen der Flügelschrauben (21) kann die Rollauflage (13) ausgezogen werden

Werkstück spannen

Spannen Sie Werkstücke grundsätzlich mit Hilfe eines Maschinenschraubstocks oder mit geeignetem Spannmittel fest ein. Werkstücke nie von Hand halten! Beim Bohren sollten das Werkstück auf dem Bohrtisch (4) beweglich sein, damit eine Selbstzentrierung stattfinden kann. Werkstück unbedingt gegen Verdrehen sichern. Dies geschieht am besten durch Anlegen des Werkstückes bzw. des Maschinenschraubstocks an einen festen Anschlag.

Achtung! Blechteile müssen eingespannt werden, damit sie nicht hochgerissen werden können. Stellen Sie den Bohrtisch je nach Werkstück in Höhe und Neigung richtig ein. Es muss zwischen Werkstückoberkante und Bohrspitze genügend Abstand bleiben..

Betrieb Laser (Abb. 21)

Einschalten: Bewegen Sie den Ein-/Ausschalter Laser (28) in Stellung „I“, um den Laser einzuschalten. Auf das zu bearbeitende Werkstück werden zwei Laserlinien projiziert, deren Schnittpunkt das Zentrum der Bohrspitze anzeigt.

Ausschalten: Bewegen Sie den Ein-/Ausschalter Laser (28) in Stellung „0“.

Betrieb Arbeitslicht (Abb. 21/22)

Hinweis: Achten Sie immer auf eine gute Beleuchtung des Arbeitsplatzes.

Einschalten: Bewegen Sie den Ein-/Ausschalter (29) in Stellung „I“, um das Arbeitslicht (30) einzuschalten.

Ausschalten: Bewegen Sie den Ein-/Ausschalter (29) in Stellung „0“.

Arbeitsgeschwindigkeiten

Achten Sie beim Bohren auf die richtige Drehzahl. Diese ist abhängig vom Bohrerdurchmesser und dem Werkstoff.

Unten aufgeführte Liste hilft Ihnen bei der Wahl von Drehzahlen für die verschiedenen Materialien.

Bei den angegebenen Drehzahlen handelt es sich lediglich um Richtwerte.

ø Bohrer	Grauguss	Stahl	Eisen	Aluminium	Bronze
3	2550	1600	2230	9500	8000
4	1900	1200	1680	7200	6000
5	1530	955	1340	5700	4800
6	1270	800	1100	4800	4000
7	1090	680	960	4100	3400
8	960	600	840	3600	3000
9	850	530	740	3200	2650
10	765	480	670	2860	2400
11	700	435	610	2600	2170
12	640	400	560	2400	2000
13	590	370	515	2200	1840
14	545	340	480	2000	1700
16	480	300	420	1800	1500
18	425	265	370	1600	1300
20	380	240	335	1400	1200
22	350	220	305	1300	1100
25	305	190	270	1150	950

Senken und Zentrierbohren

Mit dieser Tischbohrmaschine können Sie auch Senken oder Zentrierbohren. Beachten Sie hierbei, dass das Senken mit der niedrigsten Geschwindigkeit durchgeführt werden sollte, während zum Zentrierbohren eine hohe Geschwindigkeit erforderlich ist.

Holzbearbeitung

Bitte beachten Sie, dass beim Bearbeiten von Holz eine geeignete Staubabsaugung verwendet werden muss, da Holzstaub gesundheitsgefährdend sein kann. Tragen Sie bei stauberzeugenden Arbeiten unbedingt eine geeignete Staubschutzmaske.

Elektrischer Anschluss

Der installierte Elektromotor ist betriebsfertig angeschlossen. Der Anschluss entspricht den einschlägigen VDE- und DIN-Bestimmungen. Der kundenseitige Netzanschluss sowie die verwendete Verlängerungsleitung müssen diesen Vorschriften entsprechen.

Wichtige Hinweise

Bei Überlastung des Motors schaltet dieser selbständig ab. Nach einer Abkühlzeit (zeitlich unterschiedlich) lässt sich der Motor wieder einschalten.

Schadhafte Elektro-Anschlussleitung

An elektrischen Anschlussleitungen entstehen oft Isolationsschäden.

Ursachen hierfür können sein:

- Druckstellen, wenn Anschlussleitungen durch Fenster oder Türspalten geführt werden.
- Knickstellen durch unsachgemäße Befestigung oder Führung der Anschlussleitung.
- Schnittstellen durch Überfahren der Anschlussleitung.
- Isolationsschäden durch Herausreißen aus der Wandsteckdose.
- Risse durch Alterung der Isolation.

Solch schadhafte Elektro-Anschlussleitungen dürfen nicht verwendet werden und sind aufgrund der Isolationsschäden lebensgefährlich.

Elektrische Anschlussleitungen regelmäßig auf Schäden überprüfen. Achten Sie darauf, dass beim Überprüfen die Anschlussleitung nicht am Stromnetz hängt. Elektrische Anschlussleitungen müssen den einschlägigen VDE- und DIN-Bestimmungen entsprechen. Verwenden Sie nur Anschlussleitungen mit Kennzeichnung H05VV-F.

Ein Aufdruck der Typenbezeichnung auf dem Anschlusskabel ist Vorschrift.

Wechselstrommotor

- Die Netzspannung muss 230 V~ betragen.
- Verlängerungsleitungen bis 25 m Länge müssen einen Querschnitt von 1,5 Quadratmillimeter aufweisen.

Anschlüsse und Reparaturen der elektrischen Ausrüstung dürfen nur von einer Elektro-Fachkraft durchgeführt werden.

Bei Rückfragen bitte folgende Daten angeben:

- Stromart des Motors
- Daten des Maschinen-Typenschildes
- Daten des Motor-Typschildes

Reinigung und Wartung

Ziehen Sie vor jeglicher Einstellung, Instandhaltung oder Instandsetzung den Netzstecker.

⚠ Lassen Sie Arbeiten, die nicht in dieser Betriebsanleitung beschrieben sind, von einer Fachwerkstatt durchführen. Verwenden Sie nur Originalteile. Lassen Sie das Gerät vor allen Wartungs- und Reinigungsarbeiten abkühlen. Es besteht Verbrennungsgefahr!

Kontrollieren Sie das Gerät vor jedem Gebrauch auf offensichtliche Mängel wie lose, abgenutzte oder beschädigte Teile, korrekten Sitz von Schrauben oder anderer Teile. Tauschen Sie beschädigte Teile aus.

Reinigung

Verwenden Sie keine Reinigungs- bzw. Lösungsmittel. Chemische Substanzen können die Kunststoffteile des Gerätes angreifen. Reinigen Sie das Gerät niemals unter fließendem Wasser.

- Reinigen Sie das Gerät nach jedem Gebrauch gründlich.
- Reinigen Sie die Lüftungsöffnungen und die Oberfläche des Gerätes mit einer weichen Bürste, einem Pinsel oder einem Tuch.
- Entfernen Sie Späne, Staub und Schmutz ggf. mit einem Staubsauger.
- Schmieren Sie bewegliche Teile regelmäßig.
- Lassen Sie keine Schmierstoffe auf Schalter, Keilriemen, Antriebsscheiben und Bohrhubarme gelangen.

Lagerung

Lagern Sie das Gerät und dessen Zubehör an einem dunklen, trockenen und frostfreiem sowie für Kinder unzugänglichem Ort. Die optimale Lagertemperatur liegt zwischen 5 und 30°C.

Bewahren Sie das Elektrowerkzeug in der Originalverpackung auf.

Decken Sie das Elektrowerkzeug ab, um es vor Staub oder Feuchtigkeit zu schützen.

Bewahren Sie die Bedienungsanleitung bei dem Elektrowerkzeug auf.

Explanation of the symbols on the equipment

	<p>(GB)</p>	<p>Warning! Danger to life, risk of injury or damage to the tool are possible by ignoring!</p>
	<p>(GB)</p>	<p>Caution - Read the operating instructions to reduce the risk of inquiry</p>
	<p>(GB)</p>	<p>Wear safety goggles!</p>
	<p>(GB)</p>	<p>Wear ear-muffs!</p>
	<p>(GB)</p>	<p>Wear a breathing mask!</p>
	<p>(GB)</p>	<p>Do not wear long hair uncovered. Use a hair net.</p>
	<p>(GB)</p>	<p>Do not wear gloves.</p>

Introduction

MANUFACTURER:

**scheppach Fabrikation von
Holzbearbeitungsmaschinen GmbH**
Günzburger Straße 69
D-89335 Ichenhausen

DEAR CUSTOMER,

We hope your new tool brings you much enjoyment and success.

NOTE:

According to the applicable product liability laws, the manufacturer of the device does not assume liability for damages to the product or damages caused by the product that occurs due to:

- Improper handling,
- Non-compliance of the operating instructions,
- Repairs by third parties, not by authorized service technicians,
- Installation and replacement of non-original spare parts,
- Application other than specified,
- A breakdown of the electrical system that occurs due to the non-compliance of the electric regulations and VDE regulations 0100, DIN 57113 / VDE0113.

WE RECOMMEND:

Read through the complete text in the operating instructions before installing and commissioning the device. The operating instructions are intended to help the user to become familiar with the machine and take advantage of its application possibilities in accordance with the recommendations. The operating instructions contain important information on how to operate the machine safely, professionally and economically, how to avoid danger, costly repairs, reduce downtimes and how to increase reliability and service life of the machine.

In addition to the safety regulations in the operating instructions, you have to meet the applicable regulations that apply for the operation of the machine in your country. Keep the operating instructions package with the machine at all times and store it in a plastic cover to protect it from dirt and moisture. Read the instruction manual each time before operating the machine and carefully follow its information. The machine can only be operated by persons who were instructed concerning the operation of the machine and who are informed about the associated dangers. The minimum age requirement must be complied with. In addition to the safety requirements in these operating instructions and your country's applicable regulations, you should observe the generally recognized technical rules concerning the operation of woodworking machines.

Device Description (Fig.1-2)

1. Machine foot
2. Column
3. Clamping handle
4. Drilling table
5. Motor
6. Speed adjustment lever (handle)
7. V-belt cover
8. Digital display
9. On and off switch
10. Handle
11. Folding swarf protector
12. Drill chuck (illustration may differ)
13. Roller support
14. Machine head
15. Working light/laser control panel
16. Depth indicator with stop
17. Crank handle
18. Drilling table holder
19. Hexagonal screw
20. Crank holder
21. Wing screws
22. Tapered mandrel

A. Hexagon spanner

B. Taper key

C. 4 mm Allen key

D. 3 mm Allen key

Unpacking

- Open the packaging and remove the device carefully.
- Remove the packaging material as well as the packaging and transport bracing (if available).
- Check that the delivery is complete.
- Check the device and accessory parts for transport damage.
- If possible, store the packaging until the warranty period has expired.

ATTENTION

**The device and packaging materials are not toys!
Children must not be allowed to play with plastic bags, film and small parts! There is a risk of swallowing and suffocation!**

Intended use

The bench drill is designed for drilling in metal, wood, plastic and tiles. Straight shank drills with a drilling diameter from 3 mm to 16 mm can be used. The device is intended to be used by do-it-yourselfers. It was not designed for heavy commercial use. The tool is not to be used by persons under the age of 16. Children over the age of 16 may use the tool except under supervision. The manufacturer is not liable for damage caused by an improper use or incorrect operation of this device. The bench-type circular saw is designed for the slitting and cross-cutting of all types of timber, commensurate with the machine's size. The machine is not to be used for cutting any type of roundwood.

Notes on safety

⚠ Caution! When using power tools, observe the following basic safety measures for the prevention of electric shocks and the risk of injury and fire. Please read all these instructions before using this electric tool and please keep the safety instructions.

General notes on safety

⚠ Caution! When using power tools, observe the following basic safety measures for the prevention of electric shocks and the risk of injury and fire: There is a risk of injury.

General Safety Instructions for Power Tools

⚠ WARNING! Read all safety instructions and guidelines carefully. Failure to follow the safety instructions and guidelines may result in electric shock, fire and/or serious injuries.

Save all safety instructions and guidelines for the future.

The term „power tool“ used in the safety instructions refers to mains-operated electric tools (with a mains cable) and to battery-operated electric tools (without a mains cable).

Safe working

- **Keep your work area tidy**
 - An untidy workplace can lead to accidents.
- **Consider environment influences**
 - Do not expose power tools to rain.
 - Do not use power tools in damp or wet surroundings.
 - Ensure the work area is adequately lit.
 - Do not use power tools where there is a fire or explosion hazard.
- **Protect yourself against electric shock**
 - Avoid body contact with earthed parts (e.g. pipes, radiators, electric cookers, refrigerators).
- **Keep other people away**
 - Do not allow other people, especially children, to touch the power tool or cable. Keep them away from your work area.
- **Store unused power tools safely.**
 - Unused power tools should be stored in a dry, high or locked place, out of the reach of children.
- **Do not overload your power tool.**
 - Your work better and more safely within the specified power range.
- **Use the correct power tool**
 - Do not use low-performance machines for heavy work.
 - Do not use the power tool for purposes for which it is not intended. For example, do not use use a circular hand saw for cutting tree branches or logs.
- **Wear suitable clothing**
 - Do not wear loose clothing or jewellery that might become caught in moving parts.
 - When working outdoors, non-slip footwear is recommended.
 - Wear a hair net to contain long hair.
- **Use protective equipment**
 - Wear safety goggles.
 - Use a dust mask for work which generates dust.
- **Connect a dust extraction device**
 - If connections are available for dust extraction and collection devices, make sure that these are connected and properly used.
- **Do not use the cable for purposes for which it is not intended**
 - Do not use the cable to pull the plug from the so-

cket.

- Protect the cable from heat, oil and sharp edges.
- **Secure the workpiece**
 - Use jigs or a vice to hold the workpiece securely. This is safer than using your hand.
- **Avoid abnormal body postures.**
 - Ensure secure footing and keep your balance at all times.
- **Maintain tools with care**
 - Keep cutting tools sharp and clean for better and safer working.
 - Follow the instructions for lubrication and changing tools.
 - Regularly check the connection cable of the power tool and, if it is damaged, have it replaced by a qualified specialist.
 - Check extension cords periodically and replace them if they are damaged.
 - Keep handles dry, clean and free from oil and grease.
- **Remove the plug from the mains socket**
 - when the power tool is not in use, before maintenance and when changing tools such as saw blades, drill bits, cutters.
- **Do not allow any tool keys to remain inserted.**
 - check, before switching on, that keys and adjusting tools have been removed.
- **Avoid unintentional starting**
 - Make sure that the switch is off when inserting the plug into the socket.
- **Use extension cables outdoors**
 - Only use approved and appropriately marked extension cables outdoors.
- **Pay attention at all times**
 - Pay attention to what you are doing. Work using common sense. Do not use the power tool if you cannot concentrate.
- **Check the power tool for possible damage**
 - Before further use of the power tool, safety devices or slightly damaged parts must be carefully examined in respect of their proper and intended function.
 - Check that the moving parts are working properly and are not jammed or whether parts are damaged. All parts must be correctly fitted and satisfy all conditions to ensure the proper operation of the power tool.
 - Damaged safety equipment and parts must be repaired properly or replaced by an authorised specialist workshop unless otherwise indicated in the instructions.
 - Damaged switches must be replaced at a customer service workshop.
 - Do not use power tools if the switch cannot be turned on and off.
- **CAUTION!**
 - The use of other bits and other accessories can result in a risk of personal injury.
- **Have your power tool be repaired by a qualified electrician**
 - This power tool complies with the relevant safety regulations. Repairs may only be performed by a qualified electrician, using original spare parts; otherwise accidents involving the user may result.

Service:

- **Have your power tool repaired only by qualified specialists and only with original spare parts.** This will ensure that the power tool remains safe.

Safety Instructions for Box Column Drills

- **Never make the warning labels on the power tool illegible.**
- **Attach the power tool to a solid, flat and horizontal surface.** If the power tool can slip or wobble, the bit may not be guided smoothly and safely.
- **Keep the work area clean except for the work-piece to be machined.** Sharp-edged drilling chips and objects can cause injury. Material mixtures are particularly dangerous. Light metal dust can burn or explode.
- **Set the correct speed before starting work. The speed must be appropriate for the drill diameter and the material to be drilled.** At an incorrectly set speed the bit may get jammed in the workpiece.
- **Only when the device is turned on should the bit be moved against the work piece.** Otherwise there is a danger that the bit will get jammed in the workpiece and the workpiece will rotate with the bit. This can lead to injuries.
- **Do not put your hands in the area of the drill while the power tool is running.** Upon contact with the bit is a risk of injury.
- **Never remove drilling chips from the drilling area while the power tool is running.** Always put the drive mechanism in the standby position first and then turn on the power tool.
- **Do not remove accumulated drill chips with your bare hands.** There is a risk of injury due to hot and sharp metal shavings in particular.
- **Break up long drilling chips by interrupting the drilling operation with a short backward rotation of the rotary wheel.** Long drilling chips may cause injury.
- **Keep handles dry, clean and free from oil and grease.** Greasy, oily handles are slippery and lead to loss of control.
- **Use clamps to hold the workpiece in place. Do not work on any workpieces that are too small for clamping.** If you hold the workpiece by hand, you cannot hold it sufficiently tightly against rotation and may hurt yourself.
- **Switch the power tool off immediately if the bit jams.** The bit jams when:
 - the power tool is overloaded or
 - the workpiece to be machined is jammed.
- **Do not touch the bit after working before it has cooled down.** The bit is very hot during use.
- **Inspect the cable regularly and have a damaged cable repaired only by an authorised customer service centre. Replace damaged extension cables.** This will ensure that the power tool remains safe.
- **Store unused power tools in a safe place. The storage place should be dry and lockable.** This prevents the power tool from being damaged as a result of being stored or operated by inexperienced people.
- **Never leave the tool before it has come to a complete standstill.** Afterrunning bits can cause injury.
- **Do not use the power tool with a damaged cable. Do not touch the damaged cable and pull the mains plug if the cable is damaged while working.** Damaged cables increase the risk of electric shock.



Attention: Laser radiation
Do not stare into the beam
Class 2 laser



Protect yourself and you environment from accidents using suitable precautionary measures!

- Do not look directly into the laser beam with unprotected eyes.
- Never look into the path of the beam.
- Never point the laser beam towards reflecting surfaces and persons or animals. Even a laser beam with a low output can cause damage to the eyes.
- Caution - methods other than those specified here can result in dangerous radiation exposure.
- Never open the laser module. Unexpected exposure to the beam can occur.
- If the mitre saw is not used for an extended period of time, the batteries should be removed.
- The laser may not be replaced with a different type of laser.
- Repairs of the laser may only be carried out by the laser manufacturer or an authorised representative.

Residual risks

The machine has been built according to the state of the art and the recognised technical safety requirements. However, individual residual risks can arise during operation.

- Health hazard due to electrical power, with the use of improper electrical connection cables.
- Furthermore, despite all precautions having been met, some non-obvious residual risks may still remain.
- Residual risks can be minimised if the „safety instructions“ and the „Proper use“ are observed along with the whole of the operating instructions.
- Do not load the machine unnecessarily: excessive pressure when sawing will quickly damage the saw blade, which results in reduced output of the machine in the processing and in cut precision.
- When cutting plastic material, please always use clamps: the parts which should be cut must always be fixed between the clamps.
- Avoid accidental starting of the machine: the operating button may not be pressed when inserting the plug in an outlet.
- Use the tool that is recommended in this manual. In doing so, your saw provides optimal performance.
- Hands may never enter the processing zone when the machine is in operation. Release the handle button and switch off the machine prior to any operations.
- Prior to any adjustment, maintenance or service work disconnect the mains power plug!

Technical Data

Nominal input voltage	230-240V~ 50Hz
Power rating	550W
Motor speed	1450min ⁻¹
Output speed (infinitely adjustable)	440 - 2580 min ⁻¹
Drill chuck mount	B16
Spindle taper	MT2
Drill chuck	1 - 16mm
Dimensions of drill table	240 x 240mm
Angle adjustment of table	45° - 0° - 45°
Drill depth	80mm
Pillar diameter	65mm
Height	713mm
Weight	38.5kg
Laser class	2
Wavelength of laser	650mm
Laser output	1mW

Noise and vibration values

The total noise values determined in accordance with EN 61029.

sound pressure level - no load L_{pA}	70.2 dB(A)
sound pressure level - load L_{pA}	73.5 dB(A)
uncertainty K_{pA}	3 dB(A)
sound power level - no load L_{WA}	82.7 dB(A)
sound power level - no L_{WA}	86.3 dB(A)
uncertainty K_{WA}	3 dB(A)

Wear hearing protection.

The effects of noise can cause a loss of hearing. Total vibration values (vector sum - three directions) determined in accordance with EN 61029.

Vibration emission value $a_h = 1.7 \text{ m/s}^2$
K uncertainty = $1,5 \text{ m/s}^2$

The specified vibration value was established in accordance with a standardized testing method. It may change according to how the electric equipment is used and may exceed the specified value in exceptional circumstances.

The specified vibration value can be used to compare the equipment with other electric power tools.

The specified vibration value can be used for initial assessment of a harmful effect.

Assembly

Column and machine foot, Fig. 3

1. Set the machine foot (1) down on the ground or the workbench.
2. Place the column (2) on the base plate so that the holes on the column (2) align with the holes on the base plate (1).
3. Screw the four hexagonal screws (19) to fasten the column into the base plate and tighten them using a hexagon spanner (A).

Removing the rack, Fig.4

In order to install your drill, you must first remove the rack (E)

1. Use an Allen key (WAF3) to remove the ring (F) and pull this off the column (2).
2. Now pull the rack (F) out.

Pre-installing the drilling table holder, Fig.5+6

1. Push the crank holder (20) through the hole in the drilling table holder (18) from the inside.
2. Put the crank handle (17) on the crank holder and use the Allen key (3) to secure the crank handle (17).

Installing the drilling table holder, Fig.7+8

1. Insert the rack (E) into the groove on the drilling table holder (18).
2. Align the rack (E) centrally in relation to the drilling table holder (18).
3. When bringing the rack (E) together within the groove, ensure that the tooth meshing between the rack and the drilling table holder (18) is correct.
4. Now place the drilling table holder (18) with the rack (E) on the column (2) and guide the rack (E) into the bottom rack guide on the column foot.
5. Use the ring (F) to secure the rack (E). Ensure that the rack guide on the ring (F) is pointing downwards. Tighten the integrated Allen screw to affix the ring (F).
6. Screw one of the clamping handles (3) into the drilling table holder (18).

Installing the drilling table, Fig.5

1. Insert the drilling table (4) into the drilling table holder (18).
2. Use a clamping handle (3) to secure the drilling table (4).
3. Insert the roller support (13) into the receptacle on the drilling table (4) and use the wing screws (21) to secure it.

Installing the machine head and column, Fig. 10

1. Place the machine head (14) on the column (2).
2. Align the drill's spindle with the table and the base plate and tighten the Allen screw that is located on the side of the machine head. (Allen key WAF4 / C)

Installing the handles, Fig. 11+12

1. Screw three handles (10) tight in the handle bracket's thread. Use the hexagon spanner (A) to do this.
2. Screw the remaining handle (10) into the handle bracket for speed adjustment. Use the hexagon spanner (A) to do this.

Installing the folding swarf protector and the drill chuck, Fig.13

1. Push the folding swarf protector (11) onto the spindle on the machine head and use a Phillips head screwdriver to secure it.
2. Push the tapered mandrel (22) into the drill chuck (12) with a sharp jolt.
3. Then push the tapered mandrel (22) into the drill spindle. To do this, guide the drill chuck (12) including the cone (22) into the spindle until it reaches the stop and then turn it until it slides a little further into the spindle. Now insert the drill chuck (12) including the cone into the spindle. Check that it is tight.

Important: All bare parts are greased in order to protect them from corrosion. Before mounting the drill chuck (12) onto the spindle, both parts must be completely

degreased using an environmentally friendly solvent. This ensures optimal transmission of power.

Installing the machine

Before you use the drill for the first time it must be mounted in a stationary position on a firm surface. Use both mounting holes in the base plate to do this. Ensure that the machine is freely accessible for operation, adjustment and maintenance.

Important: The fixing screws may only be tightened to a point where they do not distort or deform the base plate. Excessive tension can lead to fracture.

Prior to starting

Ensure that the voltage of the mains supply complies with the specifications on the rating plate. Connect the machine only to a socket with the properly installed earthing contact. The table drill is equipped with a no-volt trip that is designed to protect the operator from an undesired restart following a drop in voltage. Should this occur, the machine must be manually restarted.

Using the saw

General (Fig.14)

To switch on the machine, push in the green On button "I" (23); the machine starts up. To switch off, press the red Off button "O" (24); the device shuts down.

Ensure that you do not overload the device.

If the sound of the motor drops in pitch during operation, it is being overloaded.

Do not overload the device to the point where the motor comes to a standstill. Always stand in front of the machine during operation.

Inserting the tool (Fig. 1)

Make sure that the power plug is removed from the socket-outlet before changing tools. Only cylindrical tools with the stipulated maximum shaft diameter may be clamped in the scroll chuck (12). Only use a tool that is sharp and free of defects. Do not use tools whose shaft is damaged or which are deformed or flawed in any other way. Use only accessories and attachments that are specified in the operating instructions or have been approved by the manufacturer. If the pillar drill should become jammed, switch off the machine and return the drill to its starting position.

Handling the keyless chuck

Your pillar drill is equipped with a keyless chuck. This enables tools to be changed without the need for an additional chuck key. To do so, insert the tool in the quick-change drill chuck and tighten by hand.

Using tools with tapered shanks (Fig. 15)

The pillar drill comes with a spindle taper. To use tools with tapered shanks (MK2), proceed as follows:

- Move the drill chuck to the lower position.
- Eject the tapered shank using the supplied drill drift (b), taking care as you do so to ensure that the tool does not land on the floor.
- Insert the new tool with tapered shank in the spindle taper with a jolt and then check that the tool is correctly seated.

Setting the speed (Fig. 1)

The operating speed of the machine is infinitely adjustable.

Important!

- **Speed adjustments are allowed only when the motor is running.**
- **Slowly and steadily move the speed control lever (6) while the machine is in idle mode.**

- **Ensure that the machine can run without interruption (i.e. remove workpieces, drill bits, etc.).**

Use the speed control lever (6) to infinitely adjust the speed. The set speed is shown on the digital display (8) in revolutions per minute.

Important! Never let the pillar drill run when the V-belt cover is open. Always pull power plug before opening the cover. Never touch the V-belt when it is rotating.

Drill depth stop (Fig. 16)

The drilling spindle has a swivelling scale ring (26) for setting the drill depth. Only adjust the setting when the equipment is at a standstill.

- Press the drilling spindle downwards until the tip of the drill bit touches the workpiece.
- Slacken the clamping screw (25) and turn the scale ring (26) forwards until it stops.
- Turn the scale ring (26) back to the desired drill depth, then lock this setting into place using the clamping screw (25).

Important! When setting the drill depth of a cylindrical hole you must add the length of the drill tip.

Setting the angle of the drill table (Fig. 1/17)

- Slacken the carriage bolt (27) under the drill table (4).
- Set the drill table (4) to the desired angle.
- Tighten down the carriage bolt (27) in order to lock the drill table (4) into this position.

Setting the height of the drill table (Fig. 18/19)

- Slacken the tightening screw (3).
- Set the drill table to the desired position with the help of the hand crank (17).
- Screw the tightening screw (3) back down again.

Drill table and roll base (Fig. 20)

- Slacken the clamping screw (3) to turn the drill table (4).
- Slacken the thumb screws (21) to extend the roll base (13).

Clamping the workpiece

As a general rule, use a machine vice or another suitable clamping device to secure a workpiece in position. Never hold the workpiece in place with your hand! When drilling, the workpiece should be able to travel on the drill table (4) for selfcentering purposes. Ensure that the workpiece cannot rotate. This is best achieved by placing the workpiece /machine vice on a sturdy block.

Caution! Sheet metal parts must be clamped in to prevent them from being torn up. Properly set the height and angle of the drill table for each workpiece. There must be enough distance between the upper edge of the workpiece and the tip of the drill bit.

Using the laser (Fig. 21)

To switch on: Move the ON/OFF switch (28) to the "I" position to switch on the laser. Two laser lines are projected on the workpiece and intersect at the center of the drill tip contact point.

To switch off: Move the ON/OFF switch (28) to the "0" position.

Working light operation (Fig. 21/22)

Note: Always ensure good lighting at the work station

Switching on: Move the on/off switch (29) into the "I" position to switch the working light (30) on.

Switching off: Move the on/off switch (29) into the "0" position.

Working speeds

Ensure that you drill at the proper speed. Drill speed is dependent on the diameter of the drill bit and the material in question.

The table below acts as a guide for selecting the proper speed for various materials.

Note: The drill speeds specified are merely suggested values.

Drill bit Ø	Cast iron	Steel	Iron	Aluminium	Bronze
3	2550	1600	2230	9500	8000
4	1900	1200	1680	7200	6000
5	1530	955	1340	5700	4800
6	1270	800	1100	4800	4000
7	1090	680	960	4100	3400
8	960	600	840	3600	3000
9	850	530	740	3200	2650
10	765	480	670	2860	2400
11	700	435	610	2600	2170
12	640	400	560	2400	2000
13	590	370	515	2200	1840
14	545	340	480	2000	1700
16	480	300	420	1800	1500
18	425	265	370	1600	1300
20	380	240	335	1400	1200
22	350	220	305	1300	1100
25	305	190	270	1150	950

Countersinking and center-drilling

With this table drill, you can also countersink and center-drill. Please observe that countersinking should be performed at the lowest speed, while a high speed is required for center-drilling.

Drilling wood

Please note that sawdust must be properly evacuated when working with wood, as it can pose a health hazard. Ensure that you wear a suitable dust mask when performing work that generates dust.

Electrical connection

The electrical motor installed is connected and ready for operation. The connection complies with the applicable VDE and DIN provisions.

The customer's mains connection as well as the extension cable used must also comply with these regulations.

Important information

In the event of an overloading the motor will switch itself off. After a cool-down period (time varies) the motor can be switched back on again.

Damaged electrical connection cable

The insulation on electrical connection cables is often damaged.

This may have the following causes:

- Passage points, where connection cables are passed through windows or doors.
- Kinks where the connection cable has been improperly fastened or routed.
- Places where the connection cables have been cut due to being driven over.
- Insulation damage due to being ripped out of the wall outlet.

- Cracks due to the insulation ageing. Such damaged electrical connection cables must not be used and are life-threatening due to the insulation damage.

Check the electrical connection cables for damage regularly. Make sure that the connection cable does not hang on the power network during the inspection.

Electrical connection cables must comply with the applicable VDE and DIN provisions. Only use connection cables with the marking „H05VV-F“.

The printing of the type designation on the connection cable is mandatory.

AC motor

- The mains voltage must be 230 V~
- Extension cables up to 25 m long must have a cross-section of 1.5 mm².

Connections and repairs of electrical equipment may only be carried out by an electrician.

Please provide the following information in the event of any enquiries:

Type of current for the motor

- Machine data - type plate
- Machine data - type plate

Cleaning and Servicing

Pull the mains plug before any adjustments, maintenance or repair.

⚠ Have any work on the device that is not described in this instruction guide performed by a professional. Only use original parts. Allow the device to cool off before any maintenance or cleaning is undertaken. There is a risk of burning!

Always check the device before using it for obvious defects such as loose, worn or damaged parts, correct the positioning of screws or other parts. Exchange the damaged parts.

Cleaning

Do not use any cleaning agents or solvents. Chemical substances can etch the plastic parts of the device. Never clean the device under running water.

- Thoroughly clean the device after every use.
- Clean the ventilation openings and the surface of the device with a soft brush or cloth.
- Remove chips, dust and dirt with a vacuum cleaner if necessary.
- Lubricate moving parts regularly.
- Do not allow lubricants to come into contact with switches, V-belts, pulleys and drill lifting arms.

Storage

Store the device and its accessories in a dark, dry and frost-proof place that is inaccessible to children. The optimum storage temperature is between 5 and 30°C. Store the electrical tool in its original packaging. Cover the electrical tool in order to protect it from dust and moisture.

Store the operating manual with the electrical tool.

Légende des symboles figurant sur l'appareil

	(FR) (CH)	Attention! Danger de mort et risque de blessures et d'endommagement de la machine en cas de non respect des instructions.
	(FR) (CH)	AVERTISSEMENT - pour réduire le risque de blessure, lisez le mode d'emploi!
	(FR) (CH)	Portez des lunettes de protection!
	(FR) (CH)	Portez une protection auditive!
	(FR) (CH)	Portez un masque anti-poussière!
	(FR) (CH)	Ne pas laisser les cheveux longs détachés. Utiliser une résille.
	(FR) (CH)	Ne pas porter de gants.

Introduction

FABRICANT :

**scheppach Fabrikation von
Holzbearbeitungsmaschinen GmbH**
Günzburger Straße 69
D-89335 Ichenhausen

CHER CLIENT,

Nous espérons que votre nouvelle machine vous apportera de la satisfaction et de bons résultats.

REMARQUE:

Selon la loi en vigueur sur la responsabilité du fait des produits, le fabricant n'est pas tenu pour responsable de tous les dommages subis par cet appareil et pour tous les dommages résultant de son utilisation, dans les cas suivants :

- Mauvaise manipulation,
- Non-respect des instructions d'utilisation,
- Travaux de réparation effectués par des tiers, par des spécialistes non agréés,
- Remplacement et montage de pièces de rechange qui ne sont pas d'origine.
- Utilisation non conforme,
- Lors d'une défaillance du système électrique en cas de non-respect des réglementations électriques et des normes VDE 0100, DIN 57113 / VDE0113.

NOUS VOUS RECOMMANDONS:

De lire intégralement le manuel d'utilisation, avant d'effectuer le montage et la mise en service.

Le présent manuel d'utilisation vous facilitera la prise en main et la connaissance de la machine, tout en vous permettant d'en utiliser pleinement le potentiel dans le cadre d'une utilisation conforme. Les instructions importantes qu'il contient vous apprendront comment travailler avec la machine de manière sûre, rationnelle et économique ; comment éviter les dangers, réduire les coûts de réparation et réduire les périodes d'indisponibilité ; comment enfin augmenter la fiabilité et la durée de vie de la machine. En plus des consignes de sécurité contenues dans ce manuel d'utilisation, vous devez respecter scrupuleusement les réglementations et les lois applicables lors de l'utilisation de la machine dans votre pays.

Conservez le manuel d'utilisation dans une pochette plastique pour le protéger de la saleté et de l'humidité, auprès de la machine. Avant de commencer à travailler avec la machine, chaque utilisateur doit lire le manuel d'utilisation puis le suivre attentivement. Seules les personnes formées à l'utilisation de la machine et conscientes des risques associés sont autorisées à travailler avec la machine. L'âge minimum requis doit être respecté.

Vue d'ensemble (Fig.1-2)

1. Pied de la machine
2. Colonne
3. Poignée de serrage
4. Table de perçage
5. Moteur
6. Nombre de tours du levier de réglage (poignée)
7. Protège-courroie
8. Affichage numérique
9. Interrupteur On/Off
10. Poignée
11. Protection contre les copeaux rabattable
12. Mandrin de perceuse (représentation variable)
13. Support à roulettes
14. Tête de la machine
15. Panneau d'utilisation des éclairages de travail / des lasers
16. Affichage de profondeur avec butée
17. Manivelle
18. Support de table de perçage
19. Vis à tête hexagonale
20. Support de manivelle
21. Vis à oreilles
22. Mandrin conique

- A. Clé à six pans
- B. Coin de fendage
- C. Clé Allen 4 mm
- D. Clé Allen 3 mm

Ensemble de livraison

- Ouvrez l'emballage et sortez-en délicatement l'appareil.
- Retirez les matériaux d'emballage, ainsi que les protections mises en place pour le transport (s'il y a lieu).
- Vérifiez que la fourniture est complète.
- Vérifiez que l'appareil et les accessoires n'ont pas été endommagés lors du transport.
- Conservez si possible l'emballage jusqu'à la fin de la période de garantie.

ATTENTION

L'appareil et les matériaux d'emballage ne sont pas des jouets ! Les enfants ne doivent en aucun cas jouer avec les sacs en plastique, films d'emballage et pièces de petite taille ! Il existe un risque d'ingestion et d'asphyxie !

Utilisation conforme

La perceuse à colonne est conçue pour le perçage dans le métal, le bois, le plastique et le carrelage. Des forets à embouts cylindriques d'un diamètre de perçage de 3 mm à 16 mm peuvent être utilisés. L'appareil est destiné à être utilisé dans le domaine du bricolage. Il n'a pas été conçu pour une utilisation professionnelle constante. L'appareil n'est pas conçu pour être utilisé par des personnes de moins de 16 ans. Les jeunes de plus de 16 ans ne doivent utiliser cet appareil que sous la surveillance d'un adulte. Le fabricant ne peut être tenu pour responsable des dommages causés par une utilisation inappropriée ou une manipulation erronée.

Instructions de sécurité

⚠ **AVERTISSEMENT!** Lors de l'utilisation d'outils électriques, il convient de toujours respecter les consignes de sécurité de base afin de réduire le risque de feu, de choc électrique et de blessure des personnes, y compris les consignes suivantes. Lire l'ensemble de ces consignes avant toute utilisation de ce produit et sauvegarder ces informations.

Consignes de sécurité générales

⚠ **AVERTISSEMENT!** Lors de l'utilisation d'outils électriques, il convient de toujours respecter les consignes de sécurité de base afin de réduire le risque de feu, de choc électrique et de blessure des personnes, y compris les consignes suivantes. Lire l'ensemble de ces consignes avant toute utilisation de ce produit et sauvegarder ces informations.

Consignes de sécurité générales pour outils électriques

⚠ **AVERTISSEMENT!** Lors de l'utilisation d'outils électriques, il convient de toujours respecter les consignes de sécurité de base afin de réduire le risque de feu, de choc électrique et de blessure des personnes, y compris les consignes suivantes. Lire l'ensemble de ces consignes avant toute utilisation de ce produit et sauvegarder ces informations.

Le terme «outil» dans les avertissements fait référence à votre outil électrique alimenté par le secteur (avec cordon d'alimentation) ou votre outil fonctionnant sur batterie (sans cordon d'alimentation).

Fonctionnement en toute sécurité

- **Maintenir la zone de travail propre.**
 - Les zones en désordre et les établis sont propices aux accidents.
- **Tenir compte de l'environnement de la zone de travail.**
 - Ne pas exposer les outils à la pluie..
 - Ne pas utiliser les outils dans des milieux mouillés ou humides.
 - Maintenir la zone de travail bien éclairée.
 - Ne pas utiliser les outils en présence de liquides ou de gaz inflammables.
- **Protection contre les chocs électriques.**
 - Éviter tout contact corporel avec des surfaces mises ou reliées à la terre (par exemple canalisations, radiateurs, cuisinières, réfrigérateurs).
- **Maintenir les autres personnes éloignées.**
 - Ne pas laisser les personnes, notamment les enfants, non concernées par le travail en cours, toucher l'outil ou le prolongateur, et les maintenir éloignées de la zone de travail.
- **Entreposer les outils au repos.**
 - Lorsqu'ils ne sont pas utilisés, il convient d'entreposer les outils en un lieu fermé et sec, hors de la portée des enfants.
- **Ne pas forcer l'outil.**
 - Il réalisera mieux le travail et de manière plus sûre au régime pour lequel il a été conçu.
- **Utiliser le bon outil.**
 - Ne pas forcer les petits outils pour qu'ils effectuent le travail d'un outil industriel.
 - Ne pas utiliser les outils à des fins non prévues, par exemple, ne pas utiliser de scies circulaires pour couper des branches d'arbres ou des billes de bois.
- **Porter des vêtements appropriés.**
 - Ne pas porter de vêtements amples ou de bijoux, car ils peuvent être pris dans des parties en mouvement.

- Le port de chaussures antidérapantes est recommandé pour les travaux en extérieur.
- Porter un dispositif de protection des cheveux destiné à contenir les cheveux longs.
- **Utiliser un équipement de protection.**
 - Utiliser des lunettes de sécurité. En cas de non-observation, il y a risque de blessures des yeux à cause des étincelles ou des particules d'affûtage.
 - Utiliser un masque normal ou antipoussières si les opérations de travail génèrent de la poussière.
- **Connecter l'équipement pour l'extraction des poussières.**
 - Si des dispositifs sont prévus pour le raccordement des équipements pour l'extraction et la récupération des poussières, s'assurer qu'ils sont raccordés et correctement utilisés.
- **Ne pas utiliser le câble/cordon dans de mauvaises conditions.**
 - Ne jamais exercer de saccades sur le câble/cordon afin de le déconnecter de la fiche de prise de courant.
 - Maintenir le câble/cordon à l'écart de la chaleur, de tout lubrifiant et de toutes arêtes vives.
- **Fixation de la pièce à usiner.**
 - Utiliser, dans toute la mesure du possible, des pinces ou un étau afin de maintenir la pièce à usiner. Cette pratique est plus sûre que l'utilisation des mains.
- **Ne pas adopter d'attitude exagérée.**
 - Garder une position et un équilibre adaptés à tout moment.
- **Entretenir les outils avec soin.**
 - Garder les outils de coupe affûtés et propres pour des performances meilleures et plus sûres.
 - Suivre les instructions de graissage et de remplacement des accessoires.
 - Examiner les câbles/cordons des outils de manière régulière et les faire réparer, lorsqu'ils sont endommagés, par un service d'entretien agréé.
 - Examiner les prolongateurs de manière régulière et les remplacer s'ils sont endommagés.
 - Maintenir les poignées sèches, propres et exemptes de tout lubrifiant et de toute graisse.
- **Déconnecter les outils.**
 - Déconnecter les outils de l'alimentation lorsqu'ils ne sont pas utilisés, avant leur entretien et lors du remplacement des accessoires, tels que lames, forets et organes de coupe.
- **Retirer les clés de réglage.**
 - Prendre l'habitude de vérifier si les clés et autres organes de réglage sont retirés de l'outil avant de le mettre en marche.
- **Éviter tout démarrage intempestif.**
 - S'assurer que l'interrupteur est en position «arrêt» lors de la connexion.
- **Utiliser des câbles de raccord extérieurs.**
 - Utiliser uniquement des prolongateurs destinés à une utilisation extérieure et comportant le marquage correspondant.
- **Rester vigilant.**
 - Regarder ce que vous êtes en train de faire, faire preuve de bon sens et ne pas utiliser l'outil lorsque vous êtes fatigué.
- **Vérifier les parties endommagées.**
 - Avant d'utiliser l'outil à d'autres fins, il convient de l'examiner attentivement afin de déterminer qu'il fonctionnera correctement et accomplira sa fonction prévue.
 - Vérifier l'alignement ou le blocage des parties mobiles, ainsi que l'absence de toutes pièces cassées ou de toute condition de fixation et autres conditions, susceptibles d'affecter le fonctionnement de l'outil.
 - Il convient de réparer ou de remplacer correctement

un protecteur ou toute autre partie endommagée par un centre d'entretien agréé, sauf indication contraire dans le présent manuel d'instructions.

- Faire remplacer les interrupteurs défectueux par un centre d'entretien agréé.
- Ne pas utiliser l'outil si l'interrupteur ne permet pas de passer de l'état de marche à l'état d'arrêt.
- **Avertissement!**
- L'utilisation de tout accessoire ou de toute fixation autre que celui ou celle recommandé(e) dans le présent manuel d'instructions peut présenter un risque de blessure des personnes.
- **Faire réparer l'outil par une personne qualifiée.**
- Cet outil électrique satisfait les règles de sécurité correspondantes. Il convient que les réparations soient effectuées uniquement par des personnes qualifiées en utilisant des pièces de rechange d'origine. A défaut, cela peut exposer l'utilisateur à un danger important.

Service:

- **Ne laissez réparer votre outil électrique que par des professionnels qualifiés et seulement avec des pièces de rechange d'origine.** Vous serez ainsi sûr de conserver la sécurité pour l'outil électrique correspondant.

Consignes de sécurité pour perceuses à colonne

- **Ne jamais camoufler les étiquettes d'avertissement sur l'appareil électrique.**
- **Fixer l'appareil électrique sur une surface solide, lisse et horizontale.** Si l'appareil électrique est susceptible de glisser ou de vaciller, l'outil insérable ne peut pas être utilisé de manière uniforme et sûre.
- **Garder la surface de travail ainsi que la pièce à travailler propres.** Les objets ou débris de perçage acérés peuvent entraîner des blessures. Les mélanges de matériaux sont particulièrement dangereux. La poussière de métaux légers peut brûler ou exploser.
- **Réglez la bonne vitesse de rotation avant le début du travail. La vitesse de rotation doit être conforme au diamètre de perçage et au matériau à percer.** L'outil insérable peut rester coincé en cas de mauvais réglage de la vitesse de rotation.
- **Utilisez l'outil insérable contre la pièce à travailler uniquement lorsqu'il est allumé.** Dans le cas contraire, il y a un risque que l'outil insérable reste coincé dans la pièce à travailler, entraînant la pièce à travailler. Ceci peut causer des blessures.
- **Gardez vos mains éloignées de la zone de perçage, pendant que l'appareil électrique est en route.** En cas de contact avec l'outil insérable, il y a un risque de blessure.
- **N'enlevez jamais des débris de perçage de la zone de perçage, pendant que l'appareil électrique est en route.** Mettez toujours en premier l'ensemble propulsif en position de veille et éteignez l'appareil électrique.
- **N'enlevez pas les débris de perçage à mains nues.** Il y a des risques de blessures en particulier avec les débris de métaux chauds et acérés.
- **Brisez des longs débris de perçage en interrompant le déroulement du perçage par une courte rotation arrière de la roue tournante.** Des longs débris de perçage constituent un risque de blessure.
- **Gardez les manches secs, propres et exempts d'huiles ou de graisses.** Des manches huileux ou gras sont glissants et entraînent des pertes de contrôle.
- **Utilisez des dispositifs de serrage pour fixer la**

pièce à travailler. Ne travaillez pas de pièces qui sont trop petites pour être fixées. Si vous tenez la pièce à travailler avec la main, vous ne pourrez pas la tenir suffisamment pour éviter qu'elle ne glisse et vous pourriez vous blesser.

- **Si l'outil insérable bloque, éteignez immédiatement l'appareil électrique.** L'outil insérable bloque si :
 - l'appareil électrique est surchargé ou
 - il est coincé dans la pièce à travailler.
- **Après le travail, ne touchez pas à l'outil insérable avant qu'il n'ait refroidi.** L'outil insérable devient très chaud au cours du travail.
- **Contrôlez régulièrement le câble et ne faites réparer un câble endommagé que par un centre de service agréé. Remplacez les rallonges endommagées.** Ainsi, la sécurité de l'appareil électrique est garantie.
- **Stockez l'appareil électrique dans un endroit sûr. Le lieu de stockage doit être sec et doit pouvoir être fermé à clef.** Cela évite que l'appareil électrique ne s'abîme au cours du stockage ou qu'une personne non expérimentée ne l'utilise.
- **Ne vous éloignez jamais de l'outil avant qu'il ne soit complètement arrêté.** Des outils insérables encore en mouvement peuvent causer des blessures.
- **Ne pas utiliser l'appareil électrique avec un câble endommagé. Ne touchez pas au câble endommagé et débranchez-le si le câble est endommagé au cours du travail.** Un câble endommagé augmente le risque de choc électrique.

Attention : Rayon laser

Ne pas regarder en direction du rayon

Classe de laser 2



Se protéger et protéger son environnement en appliquant des mesures de prévention des accidents adaptées !

- Ne fixez pas le rayon laser des yeux sans protection.
- Ne regardez jamais directement dans le faisceau des rayons.
- Le rayon laser ne doit jamais être dirigé sur des surfaces réfléchissantes, ni sur des animaux ou personnes. Même un rayon laser de faible puissance peut occasionner des dommages aux yeux.
- Attention - si vous procédez d'autres manières que celles indiquées ici, cela peut entraîner une exposition dangereuse au rayon.
- N'ouvrez jamais le module du laser.
- Lorsque l'appareil n'est pas employé pendant une période prolongée, il est préférable d'en retirer les piles.
- Le laser ne doit pas être échangé contre un autre type de laser.
- Les réparations du laser ne peuvent être effectuées que par le fabricant du laser ou un représentant autorisé.

Les risques résiduels

La machine est construite en l'état des connaissances techniques et selon les règles techniques de sécurité reconnues. Toutefois, des risques résiduels peuvent survenir lors de son utilisation.

- Risque d'électrocution en cas d'utilisation de câbles de raccordement électrique non conformes.
- En outre, et ce malgré toutes les mesures préventives prises, des risques résiduels cachés peuvent subsister
- Les risques résiduels peuvent être minimisés en observant les consignes de sécurité, en respectant les indications d'utilisation conforme ainsi que celles de la notice d'utilisation de manière générale.
- Ne surchargez pas la machine inutilement : une pression trop importante lors du sciage endommage rapidement la lame de scie, ce qui peut nuire à la précision de coupe et aux performances de la machine lors de l'usinage.
- Évitez toute mise en route impromptue de la machine : lors du branchement à la prise, la touche de mise en marche ne doit pas être actionnée.
- Utilisez l'outil recommandé dans le présent manuel. Vous conserverez ainsi des performances optimales.
- Faites en sorte de ne pas placer vos mains dans la zone de sciage si la machine est en cours de fonctionnement.
- Avant d'entreprendre une opération de réglage ou d'entretien, arrêtez la machine et débranchez-la.

Caractéristiques techniques

Tension d'entrée nominale	230-240V~ 50Hz
Puissance nominale	550W
Vitesse de rotation du moteur	1450min ⁻¹
Régime de départ (réglable en continu)	440 - 2580 min ⁻¹
Cône d'emmanchement des mandrins	B16
Cône de la broche de perçage	MT2
Mandrin	1 - 16mm
Dimension table de perçage	240 x 240mm
Réglage de l'angle de la table	45° - 0° - 45°
Profondeur de perçage	80mm
Diamètre de la colonne	65mm
Hauteur	713mm
Poids	38,5kg
Classe de laser	2
Longueur d'ondes du laser	650mm
Puissance laser	1mW

Bruits et vibrations

Les valeurs totales des vibrations ont été déterminées conformément à l'EN 61029

Niveau de pression acoustique - neutre L _{pA}	70,2 dB(A)
Niveau de pression acoustique - traitement L _{pA}	73,5 dB(A)
Imprécision de mesure K _{pA}	3 dB(A)
Niveau acoustique - neutre L _{WA}	82,7 dB(A)
Niveau acoustique - traitement L _{WA}	86,3 dB(A)
Imprécision de mesure K _{WA}	3 dB(A)

Portez une protection acoustique.

L'exposition au bruit peut entraîner la perte de l'ouïe. Les valeurs totales des vibrations (somme des vecteurs de trois directions) ont été déterminées conformément à EN 60745.

Valeur d'émission des vibrations ah = 1,7 m/s²
Imprécision K = 1,5 m/s²

La valeur d'émission de vibration a été mesurée selon une méthode d'essai normée et peut être modifiée, en fonction du type d'emploi de l'outil électrique ; elle peut dans certains cas exceptionnels être supérieure à la valeur indiquée.

La valeur d'émission de vibration indiquée peut être utilisée pour comparer un outil électrique à un autre.

La valeur d'émission de vibration indiquée peut également être utilisée pour estimer l'altération au début.

Montage

Colonne et pied de machine, Fig. 3

1. Placez le pied de table (1) sur le sol ou sur l'établi.
2. Placez la colonne (2) sur le socle pour que les trous de la colonne (2) soient alignés sur ceux du socle (1).
3. Placez la vis à tête hexagonale (19) pour fixer la colonne au socle puis serrez la vis avec l'une des clés à six pans (A).

Retrait de la crémaillère, Fig.4

Vous devez commencer par démonter la crémaillère avant de pouvoir monter la perceuse (E).

1. Démontez la bague (F) à l'aide d'une clé Allen (SW3) puis sortez-la de la colonne (2).
2. Retirez à présent la crémaillère (F).

Prémontage du support de table de perçage, Fig.5+6

1. Poussez le support de manivelle (20) par l'intérieur à travers l'orifice du support de la table de perçage (18).
2. Placez la manivelle (17) sur le support de manivelle puis sécurisez la manivelle (17) avec la clé Allen (3).

Montage du support de la table de perçage, Fig.7+8

1. Insérez la crémaillère (E) dans l'encoche du support de la table de perçage (18).
2. Tournez la crémaillère (E) vers le centre du support de la table de perçage (18).
3. En assemblant la crémaillère (E) dans l'encoche, faites attention à sélectionner le bon engrenage entre le support de la table de perçage (18) et la crémaillère.
4. Placez le support de la table de perçage (18) et la crémaillère (E) sur la colonne (2) puis déplacez la crémaillère (E) jusqu'au guidage de crémaillère du pied de support.
5. Sécurisez la crémaillère (E) avec la bague (F). Vérifiez alors que le guidage de crémaillère sur la bague (F) est dirigé vers le bas. Fixez la bague (F) en vissant la vis à six pans intégrée.
6. Vissez l'une des poignées de serrage (3) dans le support de la table de perçage (18).

Montage de la table de perçage, Fig.5

1. Insérez la table de perçage (4) dans le support de la table de perçage (18).
2. Sécurisez la table de perçage (4) avec une poignée de serrage (3).
3. Insérez le support à roulettes (13) dans le support de la table de perçage (4) et fixez celle-ci à l'aide des vis à oreilles (21).

Montage de la tête de machine et de la colonne, Fig. 10

1. Placez la tête de la machine (14) sur la colonne (2).
2. Faites coïncider les broches de la perceuse avec la table et le socle puis serrez bien la vis à six pans qui se trouve sur le côté de la tête de la machine. (Clé Allen SW4 / C

Montage des poignées, Fig. 11+12

1. Vissez bien les trois poignées (10) dans le filetage du support de poignée. Servez-vous pour ce faire de la clé à six pans (A).
2. Vissez la poignée qui reste (10) dans le support de poignée pour le réglage de la vitesse. Servez-vous pour ce faire de la clé à six pans (A).

Montage de la protection contre les copeaux rabatable et du mandrin de la perceuse, Fig.13

1. Enfoncez la protection contre les copeaux rabatable (11) dans la broche de la tête de perceuse puis fixez celle-ci avec un cruciforme.
2. Enfoncez le mandrin conique (22) d'un coup sec à l'intérieur du mandrin de la perceuse (12).
3. Insérez ensuite le mandrin conique (22) dans la broche de perçage. Pour ce faire, insérez le mandrin de perceuse (12) avec cône (22) dans la broche jusqu'à la butée puis continuez à tourner jusqu'à ce qu'il glisse encore un peu à l'intérieur de la broche. Insérez à présent le mandrin de la perceuse (12) avec cône dans la broche. Vérifiez qu'il tient bien.

Nota : es les pièces nues sont graissées pour les protéger contre la corrosion. Avant de mettre le mandrin (12) en place sur la broche, les deux pièces doivent être entièrement dégraissées à l'aide d'un solvant biologique afin de garantir une transmission de force optimale.

Mise en place de la machine

Avant la mise en service, la perceuse doit être montée de façon fixe sur un support solide. Pour cela, utilisez les deux perçages de fixation dans la plaque du sol. Veillez à ce que la machine soit bien accessible pour le service et pour les travaux de réglage et de maintenance.

Nota : les vis de fixation doivent être serrées juste pour éviter que la plaque de base ne se tende ni ne se déforme. En cas de sollicitation trop importante, il y a un risque de rupture.

Avant la mise en service

Veillez à ce que la tension du raccordement réseau corresponde bien à celle de la plaque signalétique. Raccordez la machine uniquement à une prise disposant d'un contact de protection installé dans les règles de l'art. La perceuse à table est équipée d'un déclencheur de tension sur zéro qui protège l'opérateur de toute remise en circuit inattentionnée après une panne de tension. Dans ce cas, la machine doit être remise en circuit. Fixez à nouveau le levier de blocage pour le réglage de la profondeur de coupe. Vérifiez qu'il tienne correctement.

Utilisation

Généralités (fig.14)

Pour mettre en service, actionnez l'interrupteur vert "I" (23), la machine démarre. Pour mettre hors circuit, appuyez sur la touche rouge "O" (24), l'appareil se met hors circuit.

Veillez à ne pas surcharger l'appareil.

Si le bruit du moteur se réduit pendant le service, ceci indique que le moteur est trop surchargé.

Ne sollicitez pas tant le moteur qu'il s'arrête. Tenez-vous toujours devant la machine lors du fonctionnement.

Mise en place des outils (fig. 1)

Veillez absolument à ce que la fiche du secteur soit déconnectée lorsque vous voulez changer d'outil. Dans le mandrin à couronne dentée (12), seuls les outils cylindriques d'un diamètre de tige maximum donné peuvent être tendus. N'utilisez que des outils d'un état impeccable et aiguisés. N'utilisez aucun outil endommagé au niveau de sa tige ou déformé, voire endommagé de quelque manière que ce soit. Utilisez uniquement des accessoires et appareils complémentaires indiqués dans ce mode d'emploi ou recommandés ou indiqués par le producteur de l'outil. Si la perceuse à colonne se bloque, éteignez la machine et revenez avec le foret dans la position de départ.

Manipulation du mandrin à serrage rapide

La perceuse à colonne est équipée d'un mandrin à serrage rapide. On peut effectuer un changement d'outil sans l'aide d'aucun outil supplémentaire en insérant l'outil dans le mandrin à serrage rapide et en le serrant à la main.

Utilisation des outils à queue conique (fig. 15)

La perceuse à colonne dispose d'un cône de broche de perçage. Pour utiliser des outils à queue conique (MK2), veuillez procéder comme suit:

- Mettez le mandrin de perçage en position inférieure.
- Faites sortir la tige conique avec le tenon de foret compris dans la livraison (B), ce faisant, veillez à ce que l'outil ne tombe pas par terre.
- Introduisez par secousses le nouvel outil à tige conique dans le cône de la broche de perçage et contrôlez la stabilité de l'outil.

Réglage de la vitesse de rotation (fig. 1)

La vitesse de rotation de la machine peut être réglée en continu.

Attention !

- **La vitesse de rotation peut uniquement être modifiée lorsque le moteur est en marche.**
- **Ne déplacez pas le levier de réglage de vitesse de rotation (6) par secousses. Réglez lentement et régulièrement la vitesse de rotation pendant le fonctionnement à vide de la machine.**
- **Assurez-vous que la machine puisse fonctionner sans obstacle (supprimez les pièces à usiner, forêts, etc.).**

Le levier de réglage de vitesse de rotation (6) permet d'adapter la vitesse de rotation en continu. La vitesse réglée s'affiche en révolutions / min sur l'affichage numérique (8).

Attention ! Ne faites jamais marcher la perceuse lorsque le capot de recouvrement de la courroie trapézoïdale est ouvert. Avant d'ouvrir le couvercle, retirez toujours la fiche du secteur. Ne saisissez jamais la courroie trapézoïdale lorsqu'elle tourne.

Butée de profondeur de perçage (Fig. 16)

La broche de perçage est dotée d'un anneau gradué (26) pour le réglage de la profondeur de perçage.

N'entreprendre des travaux de réglage qu'à l'arrêt.

- Enfoncez la broche de perçage vers le bas jusqu'à ce que la pointe du foret se trouve sur l'outil.
- Desserrez la vis de serrage (25) et tournez l'anneau gradué (26) vers l'avant jusqu'à la butée.
- Tournez en arrière l'anneau gradué (26) de la profondeur de perçage et fixez avec la vis de serrage (25).

Attention! Lors du réglage de la profondeur de perçage d'une perceuse cylindrique, vous devez compter en plus la longueur de la pointe du foret.

Réglez l'inclinaison de la table de perçage (Fig. 1/17)

- Desserrez le boulon brut à tête bombée et collet carré (27) sous la table de perçage (4).
- Réglez la table de perçage (4) sur l'angle souhaité.
- Resserrez à fond la vis (27) et fixez la table de perçage (4) dans cette position.

Réglez la hauteur de la table de perçage (Fig. 18/19)

- Dévissez la vis de serrage (3)
- Amenez la table de perçage dans la position souhaitée à l'aide de la manivelle (17).
- Resserrez la vis de serrage (3) à fond.

Table de perçage et support roulant (fig. 20)

- Après avoir desserré la vis de serrage (3), la table de perçage (4) peut être tournée.
- Après avoir desserré les vis à oreilles (21), le support roulant (13) peut être sorti.

Tendez la pièce à usiner

Tendez toujours une pièce à usiner en utilisant un étau ou à l'aide d'un dispositif à tendre adéquat. Ne tenez jamais les pièces à usiner à la main! Lors du perçage, la pièce à usiner doit être amovible sur la table de perçage (4) pour qu'un centrage automatique puisse avoir lieu. Assurez toujours la pièce à usiner pour qu'elle ne se torde pas. Ceci est possible pour le mieux en plaçant la pièce à usiner et/ou l'étau contre une butée fixe.

Attention! Les pièces en tôle doivent être tendues de manière à ne pas monter en chandelle. Réglez correctement la hauteur et l'inclinaison de la table de perçage en fonction de la pièce à usiner. Il faut garder suffisamment de distance entre l'arête supérieure de la pièce à usiner et la pointe du foret.

Fonctionnement du laser (Fig. 21)

Mise en circuit : Mettez l'interrupteur Marche / Arrêt du laser (28) en position „I“, pour mettre le laser en circuit. Deux lignes laser sont projetées sur le matériau à traiter dont le point d'intersection vous indique le centre de la pointe du foret.

Mise hors circuit : Déplacez l'interrupteur Marche / Arrêt du laser (28) en position „0“.

Fonctionnement de l'éclairage de travail (Fig. 21/22)

Remarque: Assurez-vous d'un éclairage suffisant sur le poste de travail.

Activation: Placez l'interrupteur On / Off (29) sur la position « I » pour allumer l'éclairage de travail (30).

Désactivation: Placez l'interrupteur On / Off (29) sur la position « 0 ».

Vitesses de travail

Veillez à ce que la vitesse de rotation soit correcte pendant le perçage. Celle-ci dépend du diamètre du foret et de la pièce à usiner.

La liste indiquée ici-bas vous aidera à sélectionner les vitesses de rotation en fonction des matériaux différents.

Les vitesses de rotation indiquées sont uniquement des grandeurs de référence.

Ø Foret	Fonte grise	Acier	Fer	Aluminium	Bronze
3	2550	1600	2230	9500	8000
4	1900	1200	1680	7200	6000
5	1530	955	1340	5700	4800
6	1270	800	1100	4800	4000
7	1090	680	960	4100	3400
8	960	600	840	3600	3000
9	850	530	740	3200	2650
10	765	480	670	2860	2400
11	700	435	610	2600	2170
12	640	400	560	2400	2000
13	590	370	515	2200	1840
14	545	340	480	2000	1700
16	480	300	420	1800	1500
18	425	265	370	1600	1300
20	380	240	335	1400	1200
22	350	220	305	1300	1100
25	305	190	270	1150	950

Chanfreiner et perçage à centrer

Avec cette perceuse à table, vous pouvez aussi chanfreiner et effectuer un perçage à centrer. Veillez cependant à ce que le chanfreinage soit réalisé à la vitesse la plus basse alors que le perçage à centrer nécessite une vitesse élevée.

Usinage du bois

Veillez à ce que lorsque vous usinez le bois, il vous faut utiliser une aspiration de poussière adéquate étant donné que la poussière de bois peut être nocive à la santé. Portez toujours un masque de protection anti-poussière lorsque vous effectuez des travaux générateurs de poussière.

Raccordement électrique

Le moteur électrique installé est prêt à fonctionner une fois raccordé. Le raccordement correspond aux dispositions VDE et DIN en vigueur.

Le branchement au secteur effectué par le client ainsi que la rallonge électrique utilisée doivent correspondre à ces prescriptions.

Consignes importantes

En cas de surcharge du moteur, ce dernier s'arrête de lui-même.

Après un temps de refroidissement (d'une durée variable), le moteur peut être remis en marche.

Câble de raccordement électrique défectueux

Des détériorations de l'isolation sont souvent présentes sur les câbles de raccordement électriques.

Les causes peuvent en être :

- Des points de pression, si les câbles ont été passés par des fenêtres ou des portes entrebâillées.
- Des pliures dues à une fixation ou à un cheminement incorrects des câbles.

- Des coupures si l'on roulé sur les câbles.
- Des détériorations de l'isolation dues à un arrachement hors de la prise murale.
- Des fissures dues au vieillissement de l'isolation.

Des câbles de raccordement électriques endommagés de la sorte ne doivent pas être utilisés et, en raison de leur isolation défectueuse, ils présentent un danger de mort.

Vérifier régulièrement que les câbles de raccordement électriques ne sont pas endommagés. Lors du contrôle, veiller à ce que le câble de raccordement ne soit pas connecté au réseau. Les câbles de raccordement électriques doivent correspondre aux dispositions VDE et DIN en vigueur. N'utilisez que des câbles de raccordement marqués du sigle H05VV-F.

L'inscription du type sur le câble de raccordement est obligatoire.

Moteur à courant alternatif

- La tension du réseau doit être de 230 V~.
- Les conducteurs des rallonges d'une longueur maxi. de 25 m doivent présenter une section de 1,5 mm².

Les raccordements et réparations de l'équipement électrique doivent être réalisés par un électricien.

Pour toute question, veuillez indiquer les données suivantes :

- Type de courant du moteur
- Données figurant sur la plaque signalétique de la machine
- Données figurant sur la plaque signalétique du moteur

Nettoyage et maintenance

Retirer la fiche de prise de courant avant d'effectuer tout réglage, tout entretien ou toute opération de maintenance.

⚠ Faites effectuer tous les travaux qui ne sont pas mentionnés dans cette description technique par un atelier spécialisé. Utilisez exclusivement des pièces d'origine. Avant toute maintenance ou réglage, laissez refroidir l'appareil. Il y a des risques de brûlures !

Avant chaque utilisation, contrôlez l'appareil pour trouver des défauts tels que des pièces détachées, usagées ou endommagés, et contrôlez les vis ou les autres pièces. Remplacez les pièces défectueuses.

Nettoyage

N'utilisez aucun produit de nettoyage ou de détergent. Les substances chimiques peuvent attaquer les pièces de l'appareil en plastique. Ne nettoyez jamais l'appareil sous eau courante.

- Nettoyez correctement l'appareil après chaque utilisation.
- Nettoyez les ouïes d'aération et la surface supérieure de l'appareil avec une brosse douce, un pinceau ou un chiffon.
- Enlevez les copeaux, la poussière et la saleté avec un aspirateur si nécessaire.
- Lubrifiez régulièrement les parties amovibles.
- Ne mettez pas de lubrifiant sur l'interrupteur, la courroie trapézoïdale, les poulies d'actionnement et les bras de levage de perçage.

Stockage

Entreposer l'appareil et ses accessoires dans un lieu sombre, sec et à l'abri du gel. En outre, ce lieu doit être hors de portée des enfants. La température de stockage optimale se situe entre 5 °C et 30 °C.

Conserver l'outil électrique dans son emballage d'origine.

Recouvrir l'outil électrique afin de le protéger de la poussière ou de l'humidité.

Conserver la notice d'utilisation à proximité de l'outil électrique.

Spiegazione dei simboli sull'apparecchio

	IT CH	Attenzione! Possibile per il mancato rispetto Pericolo di morte, rischio di lesioni o danni allo strumento!
	IT CH	Avvertimento – Per ridurre il rischio di lesioni leggete le istruzioni per l'uso!
	IT CH	Indossate gli occhiali protettivi!
	IT CH	Portate cuffie antirumore!
	IT CH	Mettete una maschera antipolvere!
	IT CH	Non portare i capelli lunghi sciolti. Utilizzare una retina per capelli.
	IT CH	Non indossare guanti.

Introduzione

FABBRICANTE:

**scheppach Fabrikation von
Holzbearbeitungsmaschinen GmbH**

Günzburger Straße 69
D-89335 Ichenhausen

EGREGIO CLIENTE,

Le auguriamo un piacevole utilizzo del Suo nuovo apparecchio.

AVVERTENZA:

Ai sensi della legge sulla responsabilità dei prodotti attualmente in vigore, il fabbricante non è responsabile per eventuali danni che si dovessero verificare a questa apparecchiatura o a causa di questa in caso di:

- utilizzo improprio,
- inosservanza delle istruzioni per l'uso,
- riparazioni effettuate da specialisti terzi non autorizzati,
- installazione e sostituzione di ricambi non originali,
- utilizzo non conforme,
- avaria dell'impianto elettrico in caso di inosservanza delle disposizioni in materia elettrica e delle norme VDE 0100, DIN 57113 / VDE0113.

Da osservare:

Prima del montaggio e della messa in funzione, leggere tutto il testo delle istruzioni per l'uso.

Le presenti istruzioni per l'uso le consentono di conoscere l'utensile elettrico e di sfruttare le sue possibilità d'impiego conformi.

Le istruzioni per l'uso contengono avvertenze importanti su come utilizzare l'utensile elettrico in modo sicuro, corretto ed economico e su come evitare i pericoli, risparmiare sui costi di riparazione, ridurre i tempi di inattività ed aumentare l'affidabilità e la durata dell'utensile elettrico.

Oltre alle disposizioni di sicurezza contenute nelle qui presenti istruzioni per l'uso, è necessario altresì osservare le norme in vigore nel proprio Paese per l'utilizzo dell'utensile elettrico.

Conservare le istruzioni per l'uso vicino all'utensile elettrico, protette da sporcizia e umidità in una copertina di plastica. Esse devono essere attentamente lette e scrupolosamente osservate da tutti gli operatori prima di iniziare il lavoro.

Sull'utensile elettrico possono lavorare soltanto persone che sono state istruite sul suo uso e sui pericoli ad esso collegati. L'età minima richiesta per gli operatori deve essere assolutamente rispettata.

Oltre agli avvisi di sicurezza contenuti nelle presenti istruzioni per l'uso e alle disposizioni speciali in vigore nel proprio Paese, devono essere rispettate le regole tecniche generalmente riconosciute per l'esercizio di macchine di lavorazione del legno.

Descrizione dell'apparecchio (Fig.1-2)

1. Piede di appoggio della macchina
2. Montante
3. Maniglia di bloccaggio
4. Tavola per trapanatrice
5. Motore
6. Leva di regolazione del numero di giri (maniglia)
7. Copertura cinghia trapezoidale
8. Display digitale
9. Interruttore ON/OFF
10. Maniglia
11. Protezione antitrucoli ribaltabile
12. Mandrino portapunta (la raffigurazione può non corrispondere)
13. Supporto dei rulli
14. Testa della macchina
15. Pannello di comando luce di lavoro/laser
16. Indicatore di profondità con battuta
17. Manovella
18. Sostegno della tavola per trapanatrice
19. Vite a testa esagonale
20. Supporto della manovella
21. Viti ad alette
22. Attacco conico

A. Chiave esagonale

B. Cuneo

C. Chiave a brugola 4 mm

D. Chiave a brugola 3 mm

Elementi forniti

- Aprite l'imballaggio e togliete con cautela l'apparecchio dalla confezione.
- Togliete il materiale d'imballaggio e anche i fermi di trasporto / imballaggio (se presenti).
- Controllate che siano presenti tutti gli elementi forniti.
- Verificate che l'apparecchio e gli accessori non presentino danni dovuti al trasporto.
- Se possibile, conservate l'imballaggio fino alla scadenza della garanzia.

ATTENZIONE

L'apparecchio e il materiale d'imballaggio non sono giocattoli! I bambini non devono giocare con sacchetti di plastica, film e piccoli pezzi! Sussiste pericolo di ingerimento e soffocamento!

Utilizzo proprio

Il trapano da banco è indicato per forature in metallo, legno, plastica e piastrelle. Per l'utilizzo del trapano si possono impiegare punte con codolo cilindrico dal diametro di foratura compreso tra 3 mm e 16 mm. È adatto all'uso nell'ambito di piccoli lavori di riparazione domestici. Non è stato concepito per l'impiego aziendale prolungato. L'apparecchio non è destinato all'uso da parte di persone di età inferiore ai 16 anni. I giovani sopra i 16 anni possono impiegarlo solo sotto sorveglianza. Il produttore non si fa carico di eventuali danni causati da un uso improprio o da un azionamento errato.

Norme di sicurezza

⚠ **Attenzione!** Durante l'uso di utensili elettrici osservare le seguenti misure di sicurezza di base ai fini della protezione contro scosse elettriche e rischi di lesioni e incendi.

Norme generali di sicurezza

⚠ **Attenzione!** Attenzione! Durante l'uso di utensili elettrici osservare le seguenti misure di sicurezza di base ai fini della protezione contro scosse elettriche e rischi di lesioni e incendi: Pericolo di lesioni.

Indicazioni di sicurezza generali per utensili elettrici

⚠ **ATTENZIONE!** Leggere tutte le indicazioni di sicurezza e le istruzioni. La mancata osservanza delle indicazioni di sicurezza e delle istruzioni possono provocare scosse elettriche, incendi e/o lesioni gravi.

Conservare tutte le indicazioni di sicurezza e le istruzioni per una consultazione futura.

Il termine usato nelle indicazioni di sicurezza „Utensile elettrico“ si riferisce a utensili elettrici azionati con tensione di rete (con cavo di rete) e a utensili elettrici azionati con accumulatori (senza cavo di rete).

Lavorare in modo sicuro

- **Tenere in ordine la zona di lavoro.**
 - Disordine nella zona di lavoro può causare incidenti.
- **Tenere conto degli influssi ambientali.**
 - Non esporre gli elettroutensili alla pioggia.
 - Non usare elettroutensili in ambienti umidi o bagnati.
 - Garantire una buona illuminazione dell'area di lavoro.
 - Non usare elettroutensili in zone a rischio di incendi o esplosioni.
- **Proteggersi da scosse elettriche.**
 - Evitare il contatto del corpo con le parti collegate a terra (p. es. tubi, radiatori, fornelli elettrici, frigoriferi).
- **Tenere lontane altre persone.**
 - Impedire che altre persone, in particolare bambini, tocchino l'elettroutensile. Tenerle lontane dalla zona di lavoro.
- **Conservare elettroutensili inutilizzati in un luogo sicuro.**
 - Elettroutensili inutilizzati devono essere depositati in un luogo asciutto, sospeso o chiuso, fuori dalla portata di bambini.
- **Non sovraccaricare l'elettroutensile.**
 - Si lavora meglio e in modo più sicuro nel campo di potenza specificato.
- **Usare l'elettroutensile giusto.**
 - Non usare macchine a bassa potenza per lavori pesanti.
 - Non usare l'elettroutensile per scopi diversi da quelli per i quali è previsto. Per esempio, non usare una sega circolare per tagliare tralicci o ceppi di legno.
- **Indossare un abbigliamento adatto.**
 - Non indossare capi d'abbigliamento larghi o gioielli, potrebbero essere catturati dalle parti in movimento.
 - In caso di lavori all'aperto si raccomanda di indossare scarpe antiscivolo.
 - Usare una rete per raccogliere capelli lunghi.
- **Usare un'attrezzatura di protezione.**
 - Indossare occhiali di sicurezza. La mancata osservanza di questa disposizione può provocare lesioni agli occhi a causa di scintille o particelle.
 - Per lavori che generano polveri indossare una maschera respiratoria.
- **Collegare il dispositivo di aspirazione polveri.**
 - In presenza di attacchi per l'aspirazione di polveri e

dispositivi di raccolta, assicurarsi che questi siano collegati e usati correttamente.

- **Non usare cavi per scopi diversi da quelli previsti.**
 - Non usare il cavo per staccare la spina dalla presa.
 - Proteggere il cavo da fonti di calore, olio e spigoli vivi.
- **Bloccare il pezzo.**
 - Usare dispositivi di serraggio o una morsa a vite per bloccare il pezzo. In questo modo si garantisce una presa più sicura che con le mani.
- **Evitare posture anormali.**
 - Garantire una posizione stabile e mantenere l'equilibrio in ogni momento.
- **Manutenere gli utensili con cura.**
 - Tenere gli utensili di taglio sempre affilati e puliti per poter lavorare meglio e in modo più sicuro.
 - Seguire le indicazioni per la lubrificazione e la sostituzione degli utensili.
 - Controllare a intervalli regolari la conduttura di allacciamento dell'elettroutensile e, in caso di danneggiamento, farla sostituire da un esperto autorizzato.
 - Controllare a intervalli regolari le prolunghie e sostituirle quando sono danneggiate.
 - Tenere le impugnature asciutte, pulite e prive di olio e grasso.
- **Staccare la spina dalla presa**
 - In caso di inutilizzo dell'elettroutensile, prima di un intervento di manutenzione e durante una sostituzione degli utensili come per esempio lame per sega, trapani, fresatrici.
- **Non lasciare inserite eventuali chiavi per la sostituzione di utensili.**
 - Verificare prima dell'accensione se le chiavi e gli utensili di regolazione sono stati rimossi.
- **Evitare un avviamento involontario.**
 - Assicurarsi che l'interruttore sia spento quando si inserisce la spina nella presa.
- **Usare la prolunga per ambienti esterni.**
 - All'aperto usare solo prolunghie appositamente autorizzate e contrassegnate.
- **Lavorare con la massima concentrazione.**
 - Prestare attenzione a ciò che si fa. Usare raziocinio quando si lavora. Non usare l'elettroutensile quando si è poco concentrati.
- **Controllare l'elettroutensile per verificare la presenza di eventuali danneggiamenti.**
 - Prima di usare l'elettroutensile è necessario controllare con cura i dispositivi di sicurezza o le parti leggermente danneggiate per verificare il loro funzionamento perfetto e a regola d'arte.
 - Controllare se le parti in movimento sono perfettamente funzionanti e non si inceppano oppure se sono danneggiate. Tutte le parti devono essere montate correttamente e soddisfare tutti i requisiti, per garantire un funzionamento.
 - Salvo diversamente specificato nelle istruzioni per l'uso, i dispositivi di protezione e parti danneggiate devono essere riparati o sostituiti da un'officina specializzata riconosciuta.
 - Interruttori danneggiati devono essere sostituiti presso un'officina per il servizio di assistenza clienti.
 - Non usare elettroutensili, nei quali non è possibile accendere o spegnere l'interruttore.
- **Attenzione!**
 - L'uso di altri utensili e accessori può generare pericoli di lesioni.
- **Fare riparare l'elettroutensile da parte di un elettricista esperto.**
 - Questo elettroutensile corrisponde alle disposizioni di sicurezza in materia. Riparazioni possono essere eseguite solo da un'officina specializzata, nella quale vengono usati ricambi originali; in caso contrario

possono verificarsi incidenti per l'utilizzatore.

ASSISTENZA TECNICA:

- **Fare riparare l'utensile elettrico da personale specializzato qualificato e solo con ricambi originali.** In questo modo si garantisce il mantenimento della sicurezza dell'utensile elettrico.

Indicazioni sulla sicurezza per trapani a montante

- **Non nascondere mai i cartelli di avvertimenti applicati sull'utensile elettrico.**
- **Fissare l'utensile elettrico su una superficie stabile, piana e orizzontale.** Se vi è la possibilità che l'utensile elettrico scivoli o traballi, esso non può venire guidato in modo uniforme e sicuro.
- **Tenere la superficie di lavoro pulita, a parte il pezzo da lavorare.** Oggetti e trucioli taglienti derivati dalla trapanatura potrebbero causare lesioni. Le miscele di materiale sono particolarmente pericolose. La polvere dei materiali leggeri potrebbe incendiarsi o esplodere.
- **Prima di iniziare i lavori impostare il giusto numero di giri. Il numero di giri deve essere adeguato al diametro di foratura e al materiale da forare.** In caso di impostazione sbagliata del numero di giri, l'utensile a inserto potrebbe incastrarsi nel pezzo da lavorare.
- **Quando si porta l'utensile a inserto verso il pezzo da lavorare, l'utensile a inserto deve essere acceso.** Vi è altrimenti pericolo che l'utensile a inserto si incastri nel pezzo da lavorare e lo trascini con sé. Ciò potrebbe provocare ferimenti.
- **Non mettere le mani nella zona di trapanatura mentre l'utensile elettrico è in funzione.** Nel contatto con l'utensile a inserto vi è pericolo di ferirsi.
- **Non rimuovere mai trucioli derivati dalla trapanatura dalla zona di trapanatura mentre l'utensile elettrico è in funzione.** Portare sempre prima l'unità motrice in posizione di riposo e spegnere l'utensile elettrico.
- **Non rimuovere i trucioli derivati dalla trapanatura con le mani nude.** Vi è pericolo di ferirsi, in particolare se si tratta di trucioli metallici bollenti e affilati.
- **Rompere i trucioli lunghi derivati dalla trapanatura interrompendo l'operazione di trapanatura ruotando brevemente all'indietro la rotella.** I trucioli lunghi derivati dalla trapanatura comportano pericolo di lesioni.
- **Mantenere le impugnature asciutte, pulite e prive di olio e grasso.** Le impugnature imbrattate di grasso od olio sono scivolose e portano così a una perdita del controllo sull'apparecchio.
- **Utilizzare dispositivi di bloccaggio per fissare il pezzo da lavorare. Non lavorare pezzi che sono troppo piccoli per venire bloccati.** Se si tiene fermo il pezzo da lavorare con la mano, non lo si può assicurare sufficientemente contro il pericolo che si giri, ci si potrebbe dunque ferire.
- **Spegnere immediatamente l'utensile elettrico se l'utensile a inserto si blocca.** L'utensile a inserto si blocca quando:
 - l'utensile elettrico è sovraccaricato o
 - esso si incastra nel pezzo da lavorare.
- **Al termine della trapanatura, non toccare l'utensile a inserto prima che si sia raffreddato.** L'utensile a inserto diventa molto caldo durante l'operazione di trapanatura.
- **Esaminare periodicamente il cavo e far riparare un cavo danneggiato esclusivamente da un centro per l'assistenza clienti autorizzato. Se il**

cavo di prolunga è danneggiato, sostituirlo. In tal modo si garantisce il mantenimento della sicurezza dell'utensile elettrico.

- **Conservare l'utensile elettrico in un luogo sicuro quando non viene utilizzato. Tale luogo deve essere asciutto e offrire la possibilità di venire chiuso con affidabilità.** Ciò impedisce che l'utensile elettrico si danneggi durante lo stoccaggio e venga utilizzato da persone inesperte.
- **Non abbandonare mai l'utensile prima che si sia fermato completamente.** Utensili a inserto che non si sono ancora fermati possono causare lesioni.
- **Non usare l'utensile elettrico se il cavo è danneggiato. Non toccare il cavo danneggiato e staccare la spina se il cavo viene danneggiato durante la lavorazione.** I cavi danneggiati aumentano il rischio di folgorazione.



Attenzione: raggio laser

Non rivolgere lo sguardo verso il raggio laser

Classe del laser 2



Proteggere sé e l'ambiente da ischi di incidenti con opportune misure cautelative!

- Non guardare direttamente nel raggio laser senza occhiali protettivi.
- Non rivolgere mai lo sguardo direttamente verso il foro di uscita del raggio laser.
- Non dirigere mai il raggio laser né verso superfici riflettenti né verso persone o animali. Anche un raggio laser con Potenza minima può causare delle lesioni all'occhio.
- **Attenzione - se vengono usate delle procedure diverse da quelle indicate può verificarsi un'esposizione ai raggi pericolosa.**
- Non aprire mai il modulo laser.
- Se l'utensile non viene usato per un periodo piuttosto lungo è consigliabile togliere le batterie.
- Non è consentito sostituire il laser con uno di un altro tipo.
- Le riparazioni devono essere eseguite solo dal fabbricante del laser oppure da un rappresentante autorizzato.

Rischi residui

La macchina è stata costruita secondo lo stato attuale della tecnica e conformemente alle regole di tecnica di sicurezza riconosciute. Tuttavia, durante il suo impiego, si possono presentare rischi residui.

- Pericolo di natura elettrica a causa dell'utilizzo di cavi di alimentazione elettrica inadeguati.
- Inoltre, nonostante tutte le misure precauzionali adottate, possono comunque insorgere rischi residui non evidenti.
- I rischi residui possono essere minimizzati se si rispettano complessivamente le "Avvertenze di sicurezza", l'"Utilizzo conforme" e le istruzioni per l'uso.
- Non sovraccaricare la macchina inutilmente: una pressione eccessiva quando si sega danneggia rapidamente la lama, causando una riduzione delle prestazioni della macchina nella lavorazione e nella

precisione del taglio.

- In caso di taglio di materiale plastico, si prega di utilizzare sempre morsetti: le parti da tagliare, devono sempre essere fissati tra i morsetti.
- Evitare le messe in funzione accidentali della macchina: quando si inserisce la spina nella presa di corrente non deve essere premuto il pulsante di accensione.
- Utilizzare l'utensile raccomandato nel presente manuale. In questo modo potrete ottenere le prestazioni ottimali della sega troncatrice.
- Tenere lontane le mani dalla zona di lavoro quando la macchina è in funzione.

Prima di eseguire lavori di regolazione o manutenzione, rilasciare il pulsante di avvio e staccare la spina dalla presa di corrente.

Caratteristiche tecniche

Tensione nominale in ingresso	230-240V~ 50Hz
Potenza nominale	550W
Numero di giri del motore	1450min ⁻¹
Numero di giri in uscita (regolabile in continuo)	440 - 2580 min ⁻¹
Attacco delle punte da trapano	B16
Cono del mandrino portapunta	MT2
Pinza serrapunta	1 - 16mm
Dimensioni piano di lavoro	240 x 240mm
Regolazione inclinazione del tavolo	45° - 0° - 45°
Profondità di perforazione	80mm
Diametro colonna	65mm
Altezza	713mm
Peso	38,5kg
Classe del laser	2
Lunghezza d'onda del laser	650mm
Potenza laser	1mW

Rumore e vibrazioni

I valori del rumore e delle vibrazioni sono stati rilevati secondo la norma EN 61029.

Livello di pressione acustica - neutro L _{pA}	70,2 dB(A)
Livello di pressione acustica - lavorazione L _{pA}	73,5 dB(A)
Incertezza K _{pA}	3 dB(A)
Livello di potenza acustica - neutro L _{WA}	82,7 dB(A)
Livello di potenza acustica - lavorazione L _{WA}	86,3 dB(A)
Incertezza K _{WA}	3 dB(A)

Portate cuffie antirumore.

L'effetto del rumore può causare la perdita dell'udito. Valori complessivi delle vibrazioni (somma vettoriale delle tre direzioni) rilevati secondo la norma EN 61029.

Valore emissione vibrazioni ah = 1,7 m/s²

Incertezza K = 1,5 m/s²

Il valore di emissione di vibrazioni indicato è stato

misurato secondo un metodo di prova normalizzato e può variare a seconda del modo in cui l'elettrotensile viene utilizzato e, in casi eccezionali, può essere superiore al valore riportato.

Il valore di emissione di vibrazioni indicato può essere usato per il confronto tra elettrotensili di marchi diversi.

Il valore di emissione di vibrazioni può essere utilizzato anche per una valutazione preliminare dei rischi.

Montaggio

Montante e piede di appoggio della macchina, Fig. 3

1. Appoggiare il piede di appoggio della macchina (1) sul pavimento o sul banco di lavoro.
2. Appoggiare il montante (2) sulla piastra di base in modo tale che i fori del montante (2) concordino con i fori della piastra di base (1).
3. Avvitare le quattro viti a testa esagonale (19) per fissare il montante alla piastra di base e stringerle con la chiave esagonale (A).

Rimozione della cremagliera, Fig.4

Per poter montare la vostra trapanatrice, è necessario in primo luogo smontare la cremagliera (E).

1. Smontare l'anello (F) mediante una chiave a brugola (SW3) e toglierlo dal montante (2).
2. Estrarre a questo punto la cremagliera (F)

Premontaggio del sostegno della tavola per trapanatrice, Fig.5+6

1. Spingere il supporto della manovella (20) dall'interno attraverso la foratura del sostegno della tavola per trapanatrice (18).
2. Infilare la manovella (17) sul relativo supporto e fissare la manovella (17) con la chiave a brugola (3).

Montaggio del sostegno della tavola per trapanatrice, Fig.7+8

1. Inserire la cremagliera (E) nella scanalatura del sostegno della tavola per trapanatrice (18).
2. Allineare la cremagliera (E) al centro rispetto al sostegno della tavola per trapanatrice (18).
3. Durante l'inserimento della cremagliera (E) nella scanalatura, prestare attenzione a incastrare correttamente la dentatura del sostegno della tavola per trapanatrice (18) con la cremagliera.
4. Portare il sostegno della tavola per trapanatrice (18) con la cremagliera (E) sul montante (2) e introdurre la cremagliera (E) nella relativa guida inferiore sul piede di appoggio.
5. Fissare la cremagliera (E) con l'anello (F). Accertarsi a tal proposito che la guida della cremagliera sull'anello (F) sia rivolta verso il basso. Fissare l'anello (F) stringendo la vite a brugola integrata.
6. Avvitare una delle maniglie di bloccaggio (3) nel sostegno della tavola per trapanatrice (18).

Montaggio della tavola per trapanatrice, Fig.5

1. Inserire la tavola per trapanatrice (4) nel relativo sostegno (18).
2. Fissare la tavola per trapanatrice (4) con una maniglia di bloccaggio (3).
3. Inserire il supporto dei rulli (13) nella relativa sede sulla tavola per trapanatrice (4) e fissarlo con le viti ad alette (21).

Montaggio del montante e della testa della macchina, Fig. 10

1. Portare la testa della macchina (14) sul montante (2).
2. Portare il mandrino della trapanatrice con la tavola e la piastra di base all'interno della copertura e stringere bene la vite a brugola collocata lateralmente nella testa della macchina. (Chiave a brugola SW4 / C)

Montaggio delle maniglie, Fig. 11+12

1. Avvitare bene tre maniglie (10) nella filettatura del relativo supporto. Aiutarsi a tale scopo con la chiave esagonale (A).
2. Avvitare la restante maniglia (10) nel relativo supporto per la regolazione della velocità. Aiutarsi a tale scopo con la chiave esagonale (A).

Montaggio della protezione antitruccoli ribaltabile e del mandrino portapunta, Fig.13

1. Inserire la protezione antitruccoli ribaltabile (11) sul mandrino nella testa della macchina e fissarla con un cacciavite a croce.
2. Spingere con forza l'attacco conico (22) nel mandrino portapunta (12).
3. Inserire poi l'attacco conico (22) nel mandrino portapunta. Inserire a tale scopo il mandrino portapunta (12) assieme al cono (22) nel mandrino di collegamento fino a battuta, spostarlo e ruotarlo finché non scivola ancora leggermente all'interno del mandrino di collegamento. Inserire a questo punto il mandrino portapunta (12) assieme al cono nel mandrino. Controllare il posizionamento corretto.

Nota: tutte le parti lucide sono lubrificate per proteggerle dalla corrosione. Prima di montare il mandrino per punte da trapano (12) sul mandrino, le due parti devono essere completamente sgrassate con un solvente ecologico, in modo da garantire una trasmissione di forza ottimale.

Installazione dell'elettrotensile

Prima della messa in esercizio si deve montare il trapano in modo fisso su una base stabile. Utilizzate a tal fine i due fori di fissaggio nella piastra di base. Fate attenzione che l'elettrotensile sia accessibile per l'esercizio e per i lavori di impostazione e manutenzione.

Nota: le viti di fissaggio deve essere serrate in modo che la piastra di base non sia serrata eccessivamente o deformata. In caso di sollecitazioni eccessive sussiste il pericolo di rottura.

Da tenere presente prima della messa in esercizio

Fate attenzione che la tensione della presa di rete corrisponda alla targhetta d'identificazione. Collegate la macchina solo ad una presa che abbia un contatto di terra installato in modo corretto. Il trapano da banco è dotato di un interruttore di minima tensione che protegge l'utilizzatore dal riavvio improvviso dopo una caduta di tensione. In questo caso la macchina deve venire accesa di nuovo.

Utilizzo

Generalità (Fig. 14)

Per l'inserimento azionate l'interruttore verde "I" (23), l'apparecchio inizia a funzionare. Per il disinserimento premete il tasto rosso "0" (24), l'apparecchio si ferma. Fate attenzione a non sovraccaricare l'apparecchio. Se il rumore del motore diminuisce durante l'esercizio, ciò significa che il motore viene sottoposto a sovraccarico. Non sovraccaricate l'apparecchio in modo tale da provocare l'arresto del motore. Durante l'esercizio posizionatevi sempre davanti all'apparecchio.

Inserimento della punta (Fig. 1)

Fate assolutamente attenzione che durante la sostituzione della punta la spina sia staccata dalla presa di corrente. Nel mandrino per punte da trapano a corona dentata (12) si devono serrare solo utensili cilindrici con il diametro massimo indicato per il gambo. Usate solo utensili affilati ed in perfetto stato. Non utilizzate utensili con il gambo danneggiato o deformati e danneggiati in qualsiasi altro modo. Usate solo accessori ed apparecchi complementari indicati nelle istruzioni per l'uso o autorizzati dal produttore. Nel caso in cui il trapano a colonna dovesse bloccarsi, disinserite l'apparecchio e con il trapano ritornate alla posizione di partenza.

Maneggiamento del mandrino per punte da trapano a serraggio rapido

Il trapano a colonna è dotato di un mandrino per punte da trapano a serraggio rapido. Si può eseguire il cambio di utensile senza l'aiuto di una chiave ausiliaria, inserendo e serrando manualmente l'utensile nel mandrino per punte da trapano a serraggio rapido.

Uso di utensili con gambo conico (Fig. 15)

Il trapano a colonna dispone di un cono del mandrino portapunta. Per usare utensili con gambo conico (MK2) procedete nel modo seguente

- Mettete il mandrino per punte da trapano nella posizione inferiore.
- Fate uscire il gambo conico con il cuneo (B) in dotazione, facendo attenzione che l'utensile non possa cadere a terra.
- Spingete di colpo il nuovo utensile con gambo conico nel cono del mandrino portapunta e controllate che sia ben serrato.

Impostazione del numero di giri (Fig. 1)

Il numero di giri dell'apparecchio può essere regolato in continuo.

Attenzione!

- **Il numero di giri deve essere modificato solo con il motore in funzione.**
- **Non azionate di colpo la leva di regolazione per numero di giri (6), regolate il numero di giri lentamente e uniformemente quando l'apparecchio è in folle.**
- **Fate in modo che l'apparecchio funzioni liberamente (togliete pezzi da lavorare, punte da trapano, ecc.).**

Con la leva di regolazione per numero di giri (6) il numero di giri può venire adattato in continuo. La velocità impostata viene indicata in giri per minuto sul display digitale (8).

Attenzione! Non fate mai funzionare il trapano con la copertura della cinghia trapezoidale aperta. Staccate sempre la spina dalla presa di corrente prima di aprire la copertura. Non inserite mai le mani tra le cinghie trapezoidali in funzione.

Asta di profondità di perforazione (Fig. 16)

Il mandrino portapunte è dotato di un anello graduato (26) per impostare la profondità di perforazione. Eseguite le regolazioni solo ad apparecchio fermo.

- Abbassate il mandrino portapunte finché la punta del trapano tocchi il pezzo da lavorare.
- Allentate la vite di bloccaggio (25) e ruotando l'anello graduato (26) portatelo in avanti fino alla battuta.
- Ruotate all'indietro l'anello graduato (26) fino alla profondità di perforazione desiderata e fissatelo con la vite di bloccaggio (25).

Attenzione! Quando impostate la profondità di perforazione di un foro cilindrico, dovete anche tenere in considerazione la lunghezza della punta dell'utensile.

Impostazione dell'inclinazione del piano di lavoro (Fig. 1/17)

- Allentate la vite da legno a testa quadra (27) sotto il piano di lavoro.
- Regolate il piano di lavoro (4) sull'inclinazione desiderata.
- Serrate di nuovo saldamente la vite da legno a testa quadra (27) per fissare il piano di lavoro (4) in questa posizione.

Impostazione dell'altezza del piano di lavoro (Fig. 18/19)

- Allentate la vite di serraggio (3).
- Portate il piano di lavoro nella posizione desiderata con l'ausilio della manovella (17).
- Serrate di nuovo la vite di serraggio (3).

Piano di lavoro e piano scorrevole (Fig. 20)

- Una volta allentata la vite di serraggio (3) il piano di lavoro (4) può essere ruotato.
- Una volta allentata la vite di serraggio (21) il piano scorrevole (13) può essere estratto.

Serraggio del pezzo da lavorare

Serrate saldamente i pezzi da lavorare con l'ausilio di una morsa a vite dell'elettrotensile o con un mezzo di serraggio appropriato. Non tenete mai con le mani i pezzi da lavorare! Mentre si esegue la foratura il pezzo da lavorare deve potersi muovere sul tavolo (4) in modo che possa avvenire un centraggio automatico. Bloccate assolutamente il pezzo in modo che non possa ruotare. Il modo migliore per farlo è quello di appoggiare rispettivamente il pezzo da lavorare e la morsa a vite contro una battuta fissa.

Attenzione! Le parti in metallo devono venire serrate in modo che non vengano scagliate in giro. Regolate la giusta altezza ed inclinazione della tavola di foratura a seconda del pezzo da lavorare. Deve rimanere una distanza sufficiente tra il bordo superiore del pezzo da lavorare e la punta del trapano.

Esercizio laser (Fig. 21)

Accensione: portate l'interruttore ON/OFF del laser (28) in posizione "I" per accendere il laser. Sul pezzo da lavorare vengono proiettate due linee laser, il cui punto di intersezione indica il centro della punta del trapano.

Spegnimento: portate l'interruttore ON/OFF del laser (28) in posizione "O".

Funzionamento luce di lavoro (Fig. 21/22)

Avvertenza: Assicurarsi sempre che il luogo di lavoro sia ben illuminato.

Accensione: Portare l'interruttore ON/OFF (29) in posizione „I“ per accendere la luce di lavoro (30).

Spegnimento: Portare l'interruttore ON/OFF (29) in posizione „0“.

Velocità di lavoro

Nel lavorare fate attenzione al giusto numero di giri che dipende dal diametro del trapano e dal materiale da forare.

La lista seguente vi è d'aiuto nello scegliere il numero di giri per i diversi materiali.

Valori riportati sono solamente valori indicativi per i numero di giri.

Ø trapano	Ghisa grigia	Acciaio	Ferro	Alluminio	Bronzo
3	2550	1600	2230	9500	8000
4	1900	1200	1680	7200	6000
5	1530	955	1340	5700	4800
6	1270	800	1100	4800	4000
7	1090	680	960	4100	3400
8	960	600	840	3600	3000
9	850	530	740	3200	2650
10	765	480	670	2860	2400
11	700	435	610	2600	2170
12	640	400	560	2400	2000
13	590	370	515	2200	1840
14	545	340	480	2000	1700
16	480	300	420	1800	1500
18	425	265	370	1600	1300
20	380	240	335	1400	1200
22	350	220	305	1300	1100
25	305	190	270	1150	950

Allargature e fori da centro

Con questo trapano da tavolo potete anche eseguire allargature e fori da centro. Tenete presente che l'allargatura deve venire eseguita con la velocità più bassa possibile, mentre per i fori da centro è necessaria una velocità elevata.

Lavorazione del legno

Tenete presente che lavorando il legno si deve usare un dispositivo adatto di aspirazione perché la polvere di legno può essere nociva alla salute. Quando eseguite lavori con produzione di polvere portate assolutamente una maschera adatta che protegga dalla polvere.

Ciamento elettrico

Il motore elettrico installato è collegato e pronto per l'esercizio. L'allacciamento è conforme alle disposizioni VDE e DIN pertinenti.

L'allacciamento alla rete del cliente e il cavo di prolunga utilizzato devono essere conformi a tali norme.

Avvertenze importanti

In caso di sovraccarico il motore si disinserisce automaticamente. Dopo un tempo di raffreddamento (dalla diversa durata) è possibile inserire nuovamente il motore.

Cavo di alimentazione elettrica difettoso

Sui cavi di alimentazione elettrica si verificano spesso danni all'isolamento.

Le cause possono essere le seguenti:

- Schiacciature, laddove i cavi di alimentazione vengono fatti passare attraverso finestre o interstizi di porte.
- Piegature a causa del fissaggio o della conduzione dei cavi stessi eseguiti in modo non appropriato.

- Tagli causati dal transito sui cavi di alimentazione.
- Danni all'isolamento causati dalle operazioni di distacco dalla presa a parete.
- Cricche a causa dell'invecchiamento dell'isolamento.

Tali cavi di alimentazione elettrica difettosi non possono essere utilizzati e rappresentano un pericolo mortale a causa dei danni all'isolamento. Controllare regolarmente che i cavi di alimentazione elettrica non siano danneggiati. Assicurarsi che, durante tale controllo, il cavo di alimentazione non sia collegato alla rete elettrica.

I cavi di alimentazione elettrica devono essere conformi alle disposizioni VDE e DIN pertinenti. Utilizzare soltanto i cavi di alimentazione con la dicitura H05VV-F.

La stampa della denominazione del modello sul cavo di alimentazione è obbligatoria.

Motore a corrente alternata

- La tensione di alimentazione deve essere di 230 V ~
- I cavi di prolunga fino a 25 m di lunghezza devono avere una sezione di 1,5 millimetri quadrati.

Gli allacciamenti e le riparazioni all'impianto elettrico possono essere eseguiti soltanto da un elettricista qualificato.

In caso di domande indicare i seguenti dati:

- Tipo di corrente del motore
- Dati dell'etichetta identificativa della macchina
- Dati dell'etichetta identificativa del motore

Pulizia e manutenzione

Prima di ogni regolazione, intervento di manutenzione e riparazione, scollegare la spina di alimentazione.

⚠ Rivolgersi a un'officina per i lavori non contemplati dalle presenti istruzioni d'uso. Usare solo componenti originali. Fare raffreddare l'apparecchio prima di ogni lavoro di manutenzione e pulizia. Pericolo di ustione!

Prima di ogni utilizzo verificare l'assenza di difetti visibili all'apparecchio, quali componenti non fissati o danneggiati, e il corretto posizionamento delle viti e degli altri componenti. Sostituire i componenti danneggiati.

Pulizia

Non utilizzare detersivi o solventi. Le sostanze chimiche possono aggredire i componenti in materiale sintetico dell'apparecchio. Non pulire mai l'apparecchio sotto l'acqua corrente.

- Pulire a fondo l'apparecchio dopo ogni utilizzo.
- Pulire le aperture di aerazione e la superficie dell'apparecchio con una spazzola morbida, un pennello o un panno.
- Rimuovere i trucioli, la polvere e lo sporco, all'occorrenza con un aspirapolvere.
- Lubrificare periodicamente le parti mobili.
- Impedire che il lubrificante finisca su interruttori, cinghia trapezoidale, pulegge motrici o bracci di sollevamento.

Conservazione

Conservate l'apparecchio e i suoi accessori in un luogo buio, asciutto, al riparo dal gelo e non accessibile ai bambini. La temperatura ottimale per la conservazione è compresa tra i 5 e i 30°C.

Conservate l'elettrotensile nell'imballaggio originale. Coprire l'elettrotensile per proteggerlo da polvere o umidità.

Conservare le istruzioni per l'uso nei pressi dell'elettrotensile.

Verklaring van de symbolen op het toestel

	(NL)	Waarschuwing! Mogelijk voor niet-naleving Levensgevaar, risico van letsel of schade aan de machine!
	(NL)	Waarschuwing – Handleiding lezen om het letselrisico te verminderen!
	(NL)	Draag een veiligheidsbril!
	(NL)	Draag een gehoorbeschermer!
	(NL)	Draag een stofmasker!
	(NL)	Lang haar niet open dragen. Gebruik een haarnetje.
	(NL)	Draag geen handschoenen.

Inleiding

FABRIKANT:

**scheppach Fabrikation von
Holzbearbeitungsmaschinen GmbH**
Günzburger Straße 69
D-89335 Ichenhausen

GEACHTE KLANT,

Wij wensen u veel plezier en succes bij het werken met uw nieuwe apparaat.

ADVIES:

Volgens de van toepassing zijnde wet voor productaansprakelijkheid is de producent van dit apparaat niet aansprakelijk voor schade die ontstaat door of door middel van dit apparaat in geval van:

- Onjuist gebruik,
- Niet-naleving van de gebruiksinstructies,
- Reparaties door derden, niet-erkende getrainde werklui,
- Installatie en vervanging van niet-originele reserveonderdelen,
- Ongepast gebruik,
- falen van het elektronisch systeem ten gevolge van niet-naleving van de elektrische specificaties en de VDE 0100, DIN 57113 / VDE 0113 voorschriften.

Aanbevelingen:

Lees de volledige handleiding voor de montage en besturing van het apparaat. Deze handleiding is bedoeld om het gebruik van het apparaat gemakkelijker te maken voor u en om vertrouwd te geraken met het gebruik van het apparaat.

De handleiding bevat belangrijke nota's over hoe veilig, goed en economisch gebruik te maken van uw apparaat, en over hoe u gevaar kan vermijden, reparatiekosten kann besparen, downtime kan verminderen en de betrouwbaarheid en levensduur van uw apparaat kan vergroten. Bovenop de veiligheidsvoorschriften in deze handleiding, moet u ook voldoen aan de geldende voorschriften van uw land in verband met het gebruik van het apparaat. Plaats de gebruiksaanwijzing in een doorzichtig plastic map om deze te beschermen tegen vuil en vocht, en bewaar ze in de nabijheid van het apparaat. De instructies moeten gelezen en nauw gevolgd worden door iedereen vooraleer het apparaat te gebruiken. Enkel getrainde personen die op de hoogte gebracht zijn van de mogelijke

gevaren en risico's mogen het apparaat gebruiken. De vereiste minimumleeftijd moet worden voldaan.

Als aanvulling op de veiligheidsvoorschriften in deze handleiding en de speciale voorschriften van uw land, moeten ook de algemeen erkende technische regels voor het gebruik van houtverwerkende apparaten in acht genomen worden.

Beschrijving van het apparaat (fig. 1-2)

1. Machinevoet
2. Kolom
3. Klemgreep
4. Boortafel
5. Motor
6. Verstelhendel toerental (greep)
7. V-snaarkap
8. Digitale weergave
9. Aan/uit-schakelaar
10. Greep
11. Klapbare spaanderbeveiliging
12. Boorvoering (weergave kan afwijken)
13. Rolopname
14. Machinekop
15. Bedieningspaneel werkklamp/laser
16. Diepte-weergave met aanslag
17. Slingerstang
18. Boortafelhouder
19. Zeskantbout
20. Slingerstanghouder
21. Vleugelschroeven
22. Kegeldoorn

- A. Inbussleutel
- B. Drijfspie
- C. Inbussleutel 4 mm
- D. Inbussleutel 3 mm

Leveringsomvang

- Open de verpakking en neem het toestel voorzichtig uit de verpakking.
- Verwijder het verpakkingsmateriaal alsmede verpakings- /transportbeveiligingen (indien aanwezig).
- Controleer of de leveringsomvang compleet is.
- Controleer het toestel en de accessoires op transportschade.
- Bewaar de verpakking indien mogelijk tot het verloop van de garantieperiode.

LET OP

Het toestel en het verpakkingsmateriaal zijn geen speelgoed voor kinderen! Kinderen mogen niet met plastic zakken, folies en kleine stukken spelen! Er bestaat inslik- en verstikkingsgevaar!

Reglementair gebruik

De tafelboormachine is bestemd voor het boren in metaal, hout, kunststof en tegels. Hiervoor kunnen boren met cilindrische schacht en een boordiameter van 3 mm tot 16 mm worden gebruikt. Het apparaat is bedoeld voor doe-hetzelvers. Het werd niet ontworpen voor professioneel continu gebruik. Het apparaat is niet bestemd voor gebruik door personen jonger dan 16. Jongeren ouder dan 16 jaar mogen het apparaat alleen onder toezicht gebruiken. De fabrikant is niet aansprakelijk voor schade, die wordt veroorzaakt door verkeerd gebruik of een verkeerde hantering.

Veiligheidsvoorschriften

⚠ **Opgelet!** Bij het gebruik van elektrisch gereedschap dienen ter bescherming tegen een elektrische schok en tegen gevaar voor verwondingen en brand volgende essentiële veiligheidsmaatregelen getroffen te worden. Lees al deze instructies alvorens dit elektrisch werktuig te gebruiken en bewaar de veiligheidsinstructies op een goede plaats.

Algemene veiligheidsinstructies

⚠ **Opgelet!** Bij het gebruik van elektrisch gereedschap dienen ter bescherming tegen een elektrische schok en tegen gevaar voor verwondingen en brand volgende essentiële veiligheidsmaatregelen getroffen te worden. Lees al deze instructies alvorens dit elektrisch werktuig te gebruiken en bewaar de veiligheidsinstructies op een goede plaats.

Algemene veiligheidsinstructies voor elektrisch gereedschap

⚠ **WAARSCHUWING!** Lees alle veiligheidsinstructies en aanwijzingen. Verzuim bij de naleving van de veiligheidsinstructies en aanwijzingen kan een elektrische schok, brand en/of ernstige verwondingen veroorzaken.

Bewaar alle veiligheidsinstructies en aanwijzing voor de toekomst.

Het in de veiligheidsinstructies gebruikte begrip „Elektrisch gereedschap“ heeft betrekking op elektrisch gereedschap met netvoeding (met netsnoer) en op elektrisch gereedschap met batterijvoeding (zonder netsnoer).

Veilig werken:

- **Houd uw werkterrein in orde.**
 - Wanorde op het werkterrein kan ongevallen tot gevolg hebben.
- **Houd rekening met omgevingsinvloeden.**
 - Stel elektrisch gereedschap niet bloot aan regen.
 - Gebruik elektrisch gereedschap niet in een vochtige of natte omgeving.
 - Zorg voor een goede verlichting van de arbeidsplaats.
 - Gebruik elektrisch gereedschap niet waar brand- of ontploffingsgevaar bestaat.
- **Bescherm uzelf tegen een elektrische schok.**
 - Vermijd lichamelijk contact met geaarde onderdelen (bijvoorbeeld boren, radiatoren, elektrische fornuizen, koelapparaten).
- **Houd andere Personen op een veilige afstand.**
 - Laat andere personen, in het bijzonder kinderen, het elektrische gereedschap of het snoer aanraken. Neem een veilige afstand tot het werkterrein in.
- **Bewaar ongebruikt elektrisch gereedschap op veilige wijze.**
 - Ongebruikt elektrisch gereedschap dient op een droge, hooggelegen of afgesloten plaats, buiten het bereik van kinderen, gedeponeed te worden.
- **Overbelast uw elektrisch gereedschap niet.**
 - U werkt beter en veiliger in het aangegeven capaciteitsbereik.
- **Gebruik het aangewezen elektrische gereedschap.**
 - Gebruik geen machines met een laag vermogen voor lastige werkzaamheden.
 - Gebruik het elektrische gereedschap niet voor doeleinden, waarvoor het niet voorzien is. Gebruik bijvoorbeeld geen handcirkelzaag voor het snoeien van takken van bomen of houtblokken.
- **Draag geschikte kledij.**
 - Draag geen ruimzittende kledingstukken of siera-

den, ze kunnen door beweegbare onderdelen vastgegrepen worden.

- Bij werkzaamheden in de open lucht is slipvrij schoeisel aanbevelenswaardig.
- Draag bij lang haar een haarnetje.
- **Maak gebruik van de beschermingsuitrusting.**
 - Draag een beschermbril. In geval van veronachtzaming kunnen er oogletsels door vonken of slijpdeeltjes ontstaan.
 - Maak bij stofproducerende werkzaamheden gebruik van een ademmasker.
- **Sluit de stofafzuiginrichting aan.**
 - Indien er aansluitingen voor de stofafzuiginrichting en opvanginrichting beschikbaar zijn, overtuigt u er zich van dat deze aangesloten en correct gebruikt worden.
- **Gebruik het snoer niet voor doeleinden, waarvoor het niet bestemd is.**
 - Gebruik het snoer niet om de stekker uit het stopcontact te trekken.
 - Bescherm het snoer tegen hitte, olie en scherpe kanten.
- **Beveilig het werkstuk.**
 - Gebruik de spaninrichtingen of een bankschroef om het werkstuk vast te houden. Het wordt daardoor veiliger dan met uw hand tegengehouden.
- **Vermijd een abnormale lichaamshouding.**
 - Zorg voor een veilige stand en houd te allen tijde uw evenwicht.
- **Onderhoud uw gereedschap met zorg.**
 - Houd het snoeigereedschap scherp en netjes om beter en veiliger te kunnen werken.
 - Volg de instructies voor de smering en voor een wissel van het gereedschap op.
 - Controleer regelmatig het netsnoer van het elektrische gereedschap en laat dit in geval van beschadiging door een erkende vakman vernieuwen.
 - Controleer verlengkabels regelmatig en vervang deze wanneer ze beschadigd zijn.
 - Houd de handgrepen droog, netjes en vrij van olie en vet.
- **Trek de stekker uit het stopcontact**
 - Bij niet-gebruik van het elektrische gereedschap, vóór het onderhoud en bij een wissel van gereedschap, zoals bijvoorbeeld zaagblad, boormachine, freesmachine.
- **Laat geen gereedschapssleutel insteken.**
 - Controleer vóór de inschakeling dat sleutel en instelgereedschap verwijderd zijn.
- **Vermijd een onopzettelijke start.**
 - Vergewis u dat de schakelaar bij het insteken van de stekker in het stopcontact uitgeschakeld is.
- **Gebruik verlengkabels voor buiten.**
 - Gebruik in de open lucht uitsluitend daarvoor toegestane en dienovereenkomstig gekenmerkte verlengkabels.
- **Wees aandachtig.**
 - Let erop, wat u doet. Ga verstandig aan het werk. Gebruik het elektrische gereedschap niet wanneer u ongeconcentreerd bent.
- **Controleer het elektrische gereedschap op eventuele beschadigingen.**
 - Vóór verder gebruik van het elektrische gereedschap moeten beschermingsinrichtingen of licht beschadigde onderdelen zorgvuldig op hun foutloze en reglementair voorgeschreven werking onderzocht worden.
 - Controleer of de beweegbare onderdelen foutloos functioneren en niet klemmen en of er onderdelen beschadigd zijn. Al de onderdelen moeten correct gemonteerd zijn en aan alle voorwaarden voldoen om een foutloze werking te vrijwaren.
 - Beschadigde beschermingsinrichtingen en onder-

delen moeten zoals reglementair voorgeschreven door een erkende servicewerkplaats gerepareerd of uitgewisseld worden voor zover niets anders in de gebruiksaanwijzing aangegeven is.

- Beschadigde schakelaars moeten op een klanten-serviceafdeling vervangen worden.
- Gebruik geen elektrisch gereedschap, waarbij de schakelaar niet in- en uitgeschakeld kan worden.
- **Opgelet!**
- Het gebruik van ander elektrisch gereedschap en van andere toebehoren kan een gevaar voor verwondingen voor u betekenen.
- **Laat uw elektrisch gereedschap door een vak-kundige elektromonteur repareren.**
- Dit elektrische gereedschap voldoet aan de ter zake geldende veiligheidsbepalingen. Reparaties mogen uitsluitend op een gespecialiseerde werkplaats uitgevoerd worden doordat er originele reserveonderdelen gebruikt worden; in het andere geval kunnen er ongevallen voor de gebruiker ontstaan.

Service:

- **Laat uw elektrisch gereedschap uitsluitend door gekwalificeerd, vakkundig geschoold personeel en enkel met originele reserveonderdelen repareren.** Daardoor wordt verzekerd dat de veiligheid van het elektrische gereedschap in stand gehouden wordt.

Veiligheidsinstructies voor Kolomboormachines

- **Zorg ervoor dat waarschuwingsplaatjes van het elektrisch werktuig altijd duidelijk blijven.**
- **Bevestig het elektrisch werktuig aan een vast, effen en horizontaal oppervlak.** Als het elektrisch werktuig kan wegglijden of onvast staat, kan het geplaatste werktuig niet gelijkmatig en veilig worden gehanteerd.
- **Houd het werkvlak schoon voor het te bewerken werkstuk.** Boorspaanders en voorwerpen met scherpe randen kunnen verwondingen veroorzaken. Materiaalmengsels zijn bijzonder gevaarlijk. Stof van licht metaal kan branden of exploderen.
- **Stel voor het begin van uw werkzaamheden het juiste toerental in. Het toerental moet aangepast zijn aan de boordiameter en het materiaal waarin u zal boren.** Bij een verkeerd ingesteld toerental kan het geplaatste werktuig in het werkstuk vast komen te zitten.
- **Beweeg het geplaatste werktuig slechts in het werkstuk als het ingeschakeld is.** Anders bestaat het risico dat het geplaatste werktuig in het werkstuk vast komt te zitten en het werkstuk wordt meegenomen. Dit kan leiden tot verwondingen.
- **Grijp met uw handen niet in het boorgebied terwijl het elektrische werktuig in werking is.** Bij contact met het geplaatste werktuig bestaat het risico op verwondingen.
- **Verwijder nooit boorspaanders van het boorgebied terwijl het elektrische werktuig in werking is.** Zet de aandrijfeenheid altijd eerst in de rustpositie en schakel het elektrische werktuig uit.
- **Verwijder de ontstane boorspaanders niet met blote handen.** Vooral door hete metaalspaanders met sterke punten bestaat het risico op verwondingen.
- **Breek lange boorspaanders met het draaiwiel dat even teruggedraait om het boorproces te onderbreken.** Door lange boorspaanders bestaat het risico op verwondingen.
- **Houd grepen droog, schoon en vrij van olie en vet.** Vettige, olieachtige grepen zijn glad en leiden

tot verlies van controle.

- **Gebruik spansystemen om het werkstuk vast te spannen. Bewerk geen werkstukken die te klein zijn om vast te spannen.** Als u het werkstuk vasthoudt met de hand, kunt u het niet voldoende beschermen tegen het draaien en u zich verwonden.
- **Schakel het elektrische werktuig meteen uit als het geplaatste werktuig blokkeert.** Het geplaatste werktuig blokkeert als:
 - het elektrische werktuig overbelast wordt of
 - het kantelt in het werkstuk dat u wilt bewerken.
- **Raak het geplaatste werktuig na de werkzaamheden niet aan, zolang het niet is afgekoeld.** Het geplaatste werktuig wordt zeer heet bij de werkzaamheden.
- **Controleer regelmatig het snoer en laat een beschadigd snoer uitsluitend repareren door een erkende klantendienst. Vervang beschadigde verlengkabels.** Zo wordt gegarandeerd dat de veiligheid van het elektrische werktuig behouden blijft.
- **Bewaar het ongebruikte elektrische werktuig op een veilige plaats. De opbergplaats moet droog zijn en afgesloten kunnen worden.** Daardoor wordt vermeden dat het elektrische werktuig door de opberging wordt beschadigd of door onervaren personen wordt gebruikt.
- **Verlaat het werktuig nooit, vooraleer het volledig tot stilstand is gekomen.** Geplaatste werktuigen die nog draaien, kunnen verwondingen veroorzaken.
- **Gebruik het elektrische werktuig niet met beschadigd snoer. Raak het beschadigde snoer niet aan en trek de stekker uit als het snoer tijdens de werkzaamheden wordt beschadigd.** Beschadigde snoeren verhogen het risico op een elektrische schok.



**Let op! Laserstraling
Niet in de straal kijken
Laserklasse 2**



Bescherm u en uw omgeving tegen gevaar voor ongelukken door de gepaste voorzorgsmaatregelen te nemen.

- Niet met blote ogen rechtstreeks in de laserstraal kijken.
- Nooit rechtstreeks in de stralengang kijken.
- De laserstraal nooit richten op weerkaatsende oppervlakken, personen of dieren. Ook een laserstraal met een gering vermogen kan schade berokkenen aan het oog.
- Voorzichtig – als u anders te werk gaat dan hier beschreven kan dit leiden tot een blootstelling aan gevaarlijke straling.
- Lasermodule nooit openen.
- Als u de afkortzaag langere tijd niet gebruikt, moet u de batterijen verwijderen.
- De laser mag niet door laser van een ander type worden vervangen.
- Reparaties aan de laser mogen uitsluitend door de fabrikant van de laser of een bevoegde dealer worden uitgevoerd.

Restrisico's

De machine is ontwikkeld volgens de huidige stand van de techniek en de erkende veiligheidsvoorschriften. Toch kan tijdens de werkzaamheden sprake zijn van enkele restrisico's.

- Gevaar voor de gezondheid, veroorzaakt door elektriciteit bij gebruik van onjuiste snoeren.
- Daarnaast kan er, ondanks alle voorzorgsmaatregelen, sprake zijn van niet-zichtbare restrisico's.
- De restrisico's kunnen tot een minimum worden beperkt wanneer aan de „Veiligheidsmaatregelen“ en het „Gebruik volgens bestemming“ wordt voldaan en de gebruiksaanwijzing in zijn geheel wordt opgevolgd.
- Voorkom onnodige belasting van de machine: als bij het zagen teveel druk wordt uitgeoefend, zal het zaagblad snel beschadigen, wat leidt tot geringere prestaties van de machine bij de verwerking en minder nauwkeurige zaagsnedes.
- Gebruik altijd klemmen wanneer u kunststof moet zagen: de te zagen delen moeten altijd met klemmen worden vastgezet.
- Voorkom dat u de machine onbedoeld inschakelt: als u de stekker in het stopcontact steekt, mag de startknop niet worden ingedrukt.
- Gebruik gereedschap dat in deze handleiding wordt aanbevolen. U verkrijgt dan optimale prestaties met uw afkortzaag.
- Houd uw handen buiten de werkruimte, wanneer de machine in bedrijf is.
- Voordat u instel- of onderhoudswerkzaamheden uitvoert, laat u de startknop los en trekt u de stekker uit het stopcontact.

Technische gegevens

Nominale ingangsspanning	230-240V~ 50Hz
Nominaal vermogen	550W
Motortoerental	1450min ⁻¹
Uitgangstoerental (traploos instelbaar)	440 - 2580 min ⁻¹
Boorkophouder	B16
Boorspilconus	MT2
Boorhouder	1 - 16mm
Grootte boortafel	240 x 240mm
Hoekverstelling tafel	45° - 0° - 45°
Boordiepte	80mm
Kolomdiameter	65mm
Hoogte	713mm
Gewicht	38,5kg
Laserklasse	2
Golflengte laser	650mm
Vermogen laser	1mW

Geluid en vibratie

Het geluid van deze zaag is bepaald conform EN 61029.

Geluidsdrukniveau - neutrale L _{PA}	70,2 dB(A)
Geluidsdrukniveau - processing L _{PA}	73,5 dB(A)
Onzekerheid K _{PA}	3 dB(A)
Geluidsvermogen - neutrale L _{WA}	82,7 dB(A)
Geluidsvermogen - processing L _{WA}	86,3 dB(A)
Onzekerheid K _{WA}	3 dB(A)

Draag een gehoorbeschermer.

Lawaai kan aanleiding geven tot gehoorverlies. Totale vibratiewaarden (vectorsom van drie richtingen) bepaald volgens EN 60745.

Trillingsemisiewaarde ah = 1,7 m/s²

Onzekerheid K = 1,5 m/s²

De opgegeven trillingsemisiewaarde is gemeten volgens een genormaliseerde testprocedure en kan veranderen naargelang van de wijze waarop het elektrische gereedschap wordt gebruikt en in uitzonderingsgevallen boven de opgegeven waarde liggen.

De vermelde trillingsemisiewaarde kan worden gebruikt om elektrische gereedschappen onderling te vergelijken.

De vermelde trillingsemisiewaarde kan ook worden gebruikt om voor begin van de werkzaamheden de nadelige gevolgen te beoordelen.

Montage

Kolom en machinevoet, fig. 3

1. Zet de machinevoet (1) op de grond of op de werkbank.
2. Zet de kolom (2) dusdanig op de grondplaat dat de gaten van de kolom (2) zijn uitgelijnd met de gaten in de grondplaat (1).
3. Schroef de vier zeskantbouten (19) voor bevestiging in de kolom in de grondplaat en haal deze met een inbussleutel (A) aan.

De tandheugel verwijderen, fig.4

Om uw boormachine te kunnen monteren, moet u eerst de tandheugel (E) demonteren.

1. Demonteer de ring (F) met behulp van een inbussleutel (SW3) en trek deze van de kolom (2).
2. Trek nu de tandheugel (F) er uit.

Voormontage van de boortafelhouder, fig.5+6

1. Schuif de slingerstanghouder (20) van binnenuit door de boring van de boortafelhouder (18).
2. Plaats de slingerstang (17) op de slingerstanghouder en borg de slingerstang (17) met de inbussleutel (3)

Montage boortafelhouder, fig.7+8

1. Steek de tandheugel (E) in de groef van de boortafelhouder (18).
2. Lijn de tandheugel (E) in het midden van de boortafelhouder (18) uit.
3. Let op bij het samenvoegen van de tandheugel (E) binnen de groef op de juiste vertanding van de boortafelhouder (18) met de tandheugel.
4. Plaats nu de boortafelhouder (18) met de tandheugel (E) op de kolom (2) en breng de tandheugel (E) in de onderste tandheugelgeleiding op de staandervoet.
5. Borg de tandheugel (E) met de ring (F). Let hierbij op dat de tandheugelgeleiding op de ring (F) omhoog wijst. Fixeer de ring (F) door het aanhalen van de geïntegreerde inbusschroef.
6. Schroef een van de klemgrepen (3) in de boortafelhouder (18).

Montage boortafel, fig.5

1. Plaats de boortafel (4) in de boortafelhouder (18).
2. Borg de boortafel (4) met een klemgreep (3).
3. Steek de rolopname (13) in de opname op de boortafel (4) en borg deze met de vleugelschroeven (21).

Montage machinekop en kolom, fig. 10

1. Plaats de machinekop (14) op de kolom (2).
2. Breng de spil van de boormachine met de tafel en de grondplaat in de afdekking en draai de inbus-schroef, die zich aan de zijkant van de machinekop bevindt, goed vast. (Inbusleutel SW4 / C)

Montage van de greep, fig. 11+12

1. Schroef de drie grepen (10) vast in het schroefdraad van de greephouder. Gebruik hierbij de inbusleutel (A).
2. Schroef de andere greep (10) in de greephouder voor de snelheidsinstelling. Gebruik hierbij de inbusleutel (A).

Montage van de klappbare spaanderbeveiliging en boorvoering, fig.13

1. Schuif de klappbare spaanderbeveiliging (11) op de spil op de machinekop en borg deze met een kruiskopschroevendraaier.
2. Schuif de kegeldoorn (22) met een krachtige ruk in de boorvoering (12).
3. Schuif vervolgens de kegeldoorn (22) in de boorspil. Breng hiertoe de boorvoering (12) met conus (22) tot aan de aanslag in de spil en draai deze nog iets verder totdat deze in de spil slipt. Plaats nu de boorvoering (12) met conus in de spil. Controleer of deze goed is bevestigd.

Aanwijzing: Als bescherming tegen corrosie zijn alle blanke onderdelen ingevet. Vóór u de boorhouder (12) op de spil plaatst moet u de beide onderdelen helemaal van vet ontdoen m.b.v. een milieuvriendelijk oplosmiddel teneinde een optimale krachtoverbrenging te verzekeren.

Opstellen van de machine

Vóór ingebruikneming dient de boormachine stationair op een harde ondergrond te worden gemonteerd. Gebruik daarvoor de beide montageboorgaten in de onderplaat. Let erop dat de machine voor het bedrijf en voor afstellen onderhoudswerkzaamheden vrij toegankelijk is.

Aanwijzing: De bevestigingsschroeven mogen enkel hard worden aangehaald zodat de grondplaat niet krom wordt getrokken of zich vervormd. Bij bovenmatige belasting bestaat breukgevaar.

Vóór de inbedrijfstelling in acht nemen

Let er wel op dat de netspanning overeenkomt met de gegevens vermeld op het kenplaatje. Sluit de machine enkel aan op een stopcontact met een behoorlijk geïnstalleerd aardingscontact. De tafelboormachine is voorzien van een nulspanningsuitschakelinrichting die de bediener beschermt tegen onbedoelde herstart van de machine na een wegvallen van de spanning. In dit geval moet de machine opnieuw worden aangezet.

Bediening

Algemeen (fig. 14)

Om de machine aan te zetten drukt u de groene AAN-knop "I" (23) in, de machine start. Om de machine uit te zetten drukt u de rode knop "O" (24) in, de machine wordt uitgeschakeld.

Let er goed op dat de machine niet overbelast wordt.

Als het motorgeluid tijdens het bedrijf daalt, wordt de

motor te zwaar belast.

Belast het gereedschap niet tot de motor tot stilstand komt. U dient steeds voor de machine te staan als u ermee gaat werken.

Gereedschap inzetten (fig. 1)

Let er zeker op dat de netstekker uit het stopcontact is getrokken vóór u van gereedschap verwisselt. In de tandkransboorhouder (12) mogen alleen cilindrische gereedschappen met de opgegeven maximale schachtdiameter worden gespannen. Enkel intact en scherp gereedschap gebruiken. Geen gereedschappen gebruiken waarvan de schacht beschadigd is of die anders op één of ander manier vervormd of beschadigd zijn. Gebruik alleen accessoires en hulpstukken die vermeld staan in de handleiding of die door de fabrikant goedgekeurd zijn. Mocht de kolomboormachine blokkeren, schakel de machine dan uit en breng de boor terug naar zijn oorspronkelijke stand.

Gebruik van de snelspanboorhouder

De kolomboormachine is voorzien van een snelspanboorhouder. Bij deze boorhouder kunt u van gereedschap verwisselen zonder een extra boorhoudersleutel te gebruiken door het gereedschap de snelspanboorhouder in te zetten en met de hand vast te spannen.

Gebruik van gereedschappen met conische schacht (fig. 15)

De kolomboormachine beschikt over een boorspilconus. Om gereedschappen met een conische schacht (MK2) te gebruiken, gaat u als volgt te werk:

- boorhouder naar de onderste stand brengen,
- conische schacht uitdrijven m.b.v. de bijgaande uitdrijfwig (b); let er wel goed op dat het gereedschap niet op de grond kan vallen.
- nieuw gereedschap met conische schacht met een ruk de boorspilconus in schuiven en vervolgens controleren of het gereedschap goed vast zit.

Afstellen van het toerental (fig. 1)

Het toerental van de machine kan traploos worden afgesteld.

Let op!

- Van toerental mag enkel bij draaiende motor worden veranderd.
- De toerentalafstelhendel (6) niet met een ruk bewegen, toerental traag en gelijkmatig instellen terwijl de machine stationair draait.
- Zorg ervoor dat de machine ongehinderd kan draaien (verwijder werkstukken, boren enz.).

Met de toerentalafstelhendel (6) kan het toerental traploos worden aangepast. De afgestelde snelheid wordt op het digitale display (8) aangeduid in toeren per minuut

Let op! Nooit de boormachine met geopende v-snaarafdekking laten draaien. Voor het openen van het deksel altijd eerst de netstekker uit het stopcontact trekken. Nooit in roterende v-snaren grijpen.

Boordiepteanslag (fig. 16)

De boorspil is voorzien van een draaibare schaalring (26) voor het afstellen van de boordiepte. Afstelwerkzaamheden enkel bij stilstaande machine uitvoeren.

- Boorspil omlaagdrukken tot het boorpunt in contact komt met het werkstuk.
- Klemschroef (25) losdraaien en schaalring (26) naar voren draaien tot tegen de aanslag.
- Schaalring (26) met de gewenste boordiepte terugdraaien en vastzetten d.m.v. de klemschroef (25).

Let op! Bij het instellen van de boordiepte van een cilindrisch boorgat dient u de lengte van de punt van de boor erbij te rekenen.

Schuine stand van de boortafel afstellen (fig. 1/17)

- Slotbout (27) onder de boortafel (4) loszetten.
- Boortafel (4) op de gewenste hoekmaat afstellen.
- Slotbout (27) opnieuw aanhalen teneinde de boortafel (4) in deze stand vast te zetten.

Hoogte van de boortafel afstellen (fig. 18/19)

- Spanschroef (3) losdraaien
- Boortafel naar de gewenste stand brengen m.b.v. de handkruk (17).
- Spanschroef (3) opnieuw aanhalen.

Boortafel en rolsteun (fig. 20)

- Na het losdraaien van de klemschroef (3) kan de boortafel (4) worden gedraaid.
- Na het losdraaien van de vleugelschroeven (21) kan de rolsteun (13) worden uitgetrokken.

Werkstuk spannen

Span werkstukken principieel vast m.b.v. een machinebankschroef of met een gepast spanmiddel. Werkstukken nooit met de hand vasthouden! Tijdens het boren moet het werkstuk op de boortafel (4) beweeglijk zijn zodat een zelfcentrering kan plaatsvinden. Werkstuk zeker borgen tegen verdraaien. Dit gebeurt best door het werkstuk of de machinebankschroef tegen een vaste aanslag te schuiven.

Let op! Stukken van plaatmateriaal moeten worden ingespannen, anders zouden ze omhoog kunnen worden gesleept. Stel de boortafel naargelang het werkstuk qua hoogte en schuine stand correct af. Er moet voldoende afstand blijven tussen de bovenkant van het werkstuk en het boorpunt.

Bedrijf laser (fig. 21)

Inschakelen: Breng de AAN/UIT-schakelaar laser (28) naar de stand „I“ om de laser in te schakelen. Op het te bewerken werkstuk worden twee laserlijnen geprojecteerd waarvan het snijpunt het centrum van het boorpunt aangeeft.

Uitschakelen: Breng de AAN/UIT-schakelaar laser (28) naar de stand „0“.

Gebruik van de werklamp (fig. 21/22)

Aanwijzing: Zorg altijd voor een goede verlichting op de werkplek.

Inschakelen: Zet de aan/uit-schakelaar (29) in positie „I“ om de werklamp (30) in te schakelen.

Uitschakelen: Zet de aan/uit-schakelaar (29) in positie „0“.

Werksnelheden

Let bij het boren op het juiste toerental. Dit is afhankelijk van de boordiameter en het materiaal.

De onderstaande lijst helpt u bij het kiezen van toerentallen voor verschillende materialen.

De opgegeven toerentallen zijn slechts richtwaarden.

Ø boor	Grijs gietijzer	Staal	Ijzer	Aluminium	Brons
3	2550	1600	2230	9500	8000
4	1900	1200	1680	7200	6000
5	1530	955	1340	5700	4800
6	1270	800	1100	4800	4000
7	1090	680	960	4100	3400
8	960	600	840	3600	3000
9	850	530	740	3200	2650
10	765	480	670	2860	2400
11	700	435	610	2600	2170
12	640	400	560	2400	2000
13	590	370	515	2200	1840
14	545	340	480	2000	1700
16	480	300	420	1800	1500
18	425	265	370	1600	1300
20	380	240	335	1400	1200
22	350	220	305	1300	1100
25	305	190	270	1150	950

Verzinkboren en centerboren

Met deze tafelboormachine kunt u ook verzinkboren of centerboren. Let er daarbij op dat het verzinkboren met de laagste snelheid moet worden uitgevoerd, terwijl voor het centerboren een hoge snelheid vereist is.

Houtbewerking

Gelieve er op te letten dat bij het bewerken van hout een gepaste stofafzuiging moet worden gebruikt omdat houtstof schadelijk voor de gezondheid kan zijn. Draag bij stofverwekkende werkzaamheden zeker een gepaste stofmasker.

Elektrische aansluiting

De geïnstalleerde elektromotor is bedrijfsklaar aangesloten. De aansluiting voldoet aan de relevante VDE- en DIN-voorschriften.

De netaansluiting van de klant en het gebruikte verlengsnoer moeten eveneens aan deze voorschriften voldoen.

Belangrijke aanwijzingen

Bij overbelasting van de motor schakelt deze vanzelf uit. Na een afkoeltijd (deze tijd is verschillend) kan de motor weer worden ingeschakeld.

Defecte elektrische aansluitkabel

Bij elektrische aansluitkabels treedt vaak schade aan de isolatie op

Mogelijke oorzaken zijn:

- Versleten plekken, als aansluitkabels door venster- of deuropeningen worden geleid.
- Knikken door een onvakkundige bevestiging of geleiding van de aansluitkabel.
- Snijplekken omdat over de aansluitkabel is gereden.
- Beschadigde isolatie omdat de stekker uit het stopcontact is getrokken.
- Scheuren door veroudering van de isolatie.

Reiniging en onderhoud

Trek voor elke instelling, elk onderhoud en elke reparatie de stekker uit.

⚠ Laat werkzaamheden, die niet zijn beschreven in deze handleiding, uitvoeren door een gespecialiseerde werkplaats. Gebruik uitsluitend originele onderdelen. Laat het apparaat afkoelen voor alle onderhouds- en reinigingswerken. Er bestaat gevaar voor brandwonden!

Controleer het apparaat voor elk gebruik op duidelijke gebreken, zoals losse, versleten of beschadigde onderdelen, correct vastzittende schroeven of andere delen. Vervang beschadigde onderdelen.

Reiniging

Gebruik geen reinigings- of oplosmiddelen. Chemische substanties kunnen de plastieken delen van het apparaat aantasten. Reinig het apparaat nooit onder stromend water.

- Reinig het apparaat grondig na elk gebruik.
- Reinig de verluchtingsopeningen en de buitenkant van het apparaat met een zachte borstel, een penseel of een doek.
- Verwijder spaanders, stof en vuil eventueel met een stofzuiger.
- Smeer regelmatig de bewegende onderdelen.
- Zorg ervoor dat er geen smeerstoffen op de schakelaar, V-riem, aandrijfschijven en boorhefarmen belanden.

Opbergen

Bewaar het toestel en de accessoires op een donkere, droge en vorstvrije plaats die voor kinderen ontoegankelijk is. De optimale opbergtemperatuur ligt tussen 5° C en 30° C.

Bewaar het elektrische materieel in de originele verpakking.

Dek het elektrisch apparaat af om het tegen stof of vocht te beschermen.

Bewaar de gebruikshandleiding bij het elektrische apparaat.

Vysvětlení symbolů na přístroji

		<p>Pozor! Možná za nedodržení Nebezpečí ohrožení života, riziko zranění nebo poškození náradí!</p>
		<p>Před uvedením do provozu si přečtěte a dodržujte návod k obsluze a bezpečnostní pokyny.</p>
		<p>Noste ochranné brýle!</p>
		<p>Noste ochranná sluchátka!</p>
		<p>Bude-li se při práci prášit, noste ochranu dýchacích cest!</p>
		<p>Dlouhé vlasy nenoste volně. Používejte síť ku na vlasy.</p>
		<p>Nenoste rukavice.</p>

Úvod

VÝROBCE:

**scheppach Fabrikation von
Holzbearbeitungsmaschinen GmbH**

Günzburger Straße 69
D-89335 Ichenhausen

VÁŽENÝ ZÁKAZNÍKU,

přejeme Vám hodně radosti a úspěchů při práci s Vaším novým přístrojem.

POZNÁMKA:

V souladu s platnými zákony, které se týkají odpovědnosti za výrobek, výrobce zařízení nepřebírá odpovědnost za poškození výrobku nebo za škody způsobené výrobkem, ke kterým z následujících důvodů:

- Nesprávná manipulace.
- Nedodržení pokynů pro obsluhu.
- Opravy prováděné třetí stranou, opravy neprováděné v autorizovaném servisu.
- Montáž neoriginálních dílů nebo použití neoriginálních dílů při výměně.
- Jiné než specifikované použití.
- Porucha elektrického systému, která byla způsobena nedodržením elektrických předpisů a předpisů VDE 0100, DIN 57113, VDE0113.

DOPORUČUJEME:

Před montáží a obsluhou tohoto zařízení si přečtěte kompletní text v návodu k obsluze. Pokyny pro obsluhu jsou určeny k tomu, aby se uživatel seznámil s tímto zařízením a aby při jeho použití využil všech jeho možností v souladu s uvedenými doporučeními. Tento návod k obsluze obsahuje důležité informace o tom, jak provádět bezpečnou, profesionální a hospodárnou obsluhu stroje, jak se zabránit rizikům, jak ušetřit náklady na opravy, jak zkrátit doby prostojů a jak zvýšit spolehlivost a prodloužit provozní životnost stroje. Mimo bezpečnostních předpisů uvedených v návodu k obsluze musíte dodržovat také platné předpisy, které se týkají provozu stroje ve vaší zemi.

Uchovávejte návod k obsluze stále v blízkosti stroje a uložte jej do plastového obalu, aby byl chráněn před nečistotami a vlhkostí. Přečtěte si návod k obsluze před každým použitím stroje a pečlivě dodržujte v něm uvedené informace. Stroj mohou obsluhovat pouze osoby, které byly řádně proškoleny v jeho obsluze a které byly řádně informovány o rizicích spojených s jeho obsluhou. Při obsluze stroje musí být splněn stanovený minimální věk.

Nepřebíráme žádnou záruku za nehody nebo škody způsobené nedodržením tohoto návodu a bezpečnostních pokynů.

Popis stroje (obr. 1-2)

1. Patka stroje
2. Sloupek
3. Upínací rukojeť
4. Stůl vrtačky
5. Motor
6. Páčka pro nastavení otáček (rukojeť)
7. Kryt klínového řemene
8. Digitální ukazatel
9. Zapnutí a vypnutí
10. Rukojeť
11. Sklopný kryt proti třískám
12. Sklíčidlo pro vrták (zobrazení se může lišit)
13. Válečková podložka
14. Hlava stroje
15. Ovládací panel pracovního světla/laseru
16. Ukazatel hloubky s dorazem
17. Ruční klika
18. Držák stolu vrtačky
19. Šroub se šestihrannou hlavou
20. Držák klíky
21. Křídlové šrouby
22. Kuželový trn

A. Šestihranný klíč

B. Vyrážecí klín

C. Imbusový klíč 4 mm

D. Imbusový klíč 3 mm

Rozsah dodávky

- Otevřete balení a opatrně vyjměte přístroj.
- Odstraňte materiál obalu a obalové a přepravní pojistky (pokud je jimi výrobek opatřen).
- Zkontrolujte, zda je obsah dodávky úplný.
- Zkontrolujte přístroj a díly příslušenství, zda se při přepravě nepoškodily.
- Uchovejte obal dle možností až do uplynutí záruční doby.

POZOR

Přístroj a obalové materiály nejsou hračka! Dětem nepatří do rukou plastické sáčky, fólie ani drobné součástky! Hrozí nebezpečí jejich spolknutí a udušení!

Použití podle účelu určení

Stolní vrtačka je určena k vrtání do kovů, dřeva, plastů a dlaždic. Používat lze vrtáky s válcovou stopkou o průměru vrtání 3 až 16 mm. Přístroj je určen pro použití domácími kutily. Není určen pro nepřetržitě komerční využívání. Přístroj není určen k používání osobami mladšími 16 let. Osoby nad 16 let smějí přístroj používat pouze pod dohledem. Výrobce neručí za škody způsobené nesprávným použitím nebo nesprávnou obsluhou.

Bezpečnostní pokyny

⚠ **Pozor!** Při používání elektrických nástrojů je třeba pro ochranu proti elektrickému úderu, nebezpečí poranění a požáru, dbát na následující zásadní bezpečnostní opatření. Před používáním tohoto elektrického přístroje si přečtěte tyto pokyny. Bezpečnostní pokyny uchovávejte na vhodném místě.

Všeobecné bezpečnostní pokyny pro elektrické nářadí

⚠ **VAROVÁNÍ!** Přečtěte si všechny bezpečnostní pokyny a instrukce. Pochybení při dodržování bezpečnostních pokynů a instrukcí mohou způsobit úder elektrickým proudem, popálení a/nebo těžká zranění.

Všechny bezpečnostní pokyny a instrukce uchovejte pro budoucí použití.

Pojem „elektrické nářadí“ používaný v bezpečnostních pokynech se vztahuje na elektrické nářadí napájené z elektrické sítě (prostřednictvím síťového kabelu) a na elektrické nářadí napájené akumulátorem (bez síťového kabelu).

Bezpečnost práce

- **Udržujte pořádek na pracovišti.**
 - Nepořádek může být příčinou úrazů a nehod.
- **Respektujte okolní vlivy.**
 - Nevystavujte elektrické nástroje dešti.
 - Nepoužívejte elektrické nástroje ve vlhkém nebo mokřím prostředí.
 - Zajistěte dobré osvětlení pracoviště.
 - Nepoužívejte elektrické nástroje v místech s nebezpečím požáru nebo exploze.
- **Chraňte se před zasažením elektrickým proudem.**
 - Zabraňte dotyku těla s neuzemněnými součástmi (např. s potrubím, radiátory, elektrickými plotnami, chladicími přístroji).
- **Chraňte vybavení před ostatními osobami.**
 - Nenechte ostatní osoby, především pak děti, aby se dotýkaly elektrického nářadí nebo kabelů. Neumožněte těmto osobám přístup na vaše pracoviště.
- **Bezpečně uschovejte nepoužívané elektrické nástroje.**
 - Nepoužívané elektrické nástroje skladujte na suchém vysoko položeném nebo uzamčeném místě mimo dosah dětí.
- **Nepřetěžujte elektrické nástroje.**
 - Nástroje pracují lépe a spolehlivěji v uvedeném rozsahu výkonů.
- **Používejte správné elektrické nástroje.**
 - Nepoužívejte k těžkým pracím stroje se slabým výkonem.
 - Nepoužívejte elektrické nástroje k takovým účelům, ke kterým nejsou určeny. Nepoužívejte například ruční okružní pilu k řezání větví stromů nebo ke štípání dřeva.
- **Používejte vhodný oděv.**
 - Nepoužívejte volné oděvy nebo ozdoby, může dojít k jejich zachycení pohyblivými součástmi.
 - Při práci venku doporučujeme použití protiskluzové obuvi.
 - Pokud máte dlouhé vlasy, používejte síťku na vlasy.
- **Používejte osobní ochranné pomůcky.**
 - Používejte ochranné brýle. V opačném případě může dojít k úrazu očí odletujícími jiskrami nebo částicemi z broušení.
 - Při prašných činnostech používejte dýchací masku.
- **Připojte odsávání prachu.**

- Pokud je přístroj vybaven přípojkou k odsávání prachu a záchytným zařízením musíte zajistit, aby byly tyto přístroje připojeny a správně používány.
- **Nepoužívejte kabel k účelům, ke kterým není určen.**
- Nepoužívejte kabel k odpojení zástrčky ze zásuvky.
- Chraňte kabel před vysokými teplotami, olejem a ostrými hranami.
- **Zajistěte obrobek.**
 - K uchycení obrobku používejte sklíčidla nebo svěráky. Tím zajistíte spolehlivější uchycení, než pouhou rukou.
- **Zabraňte nepřírozeným polohám těla.**
 - Zajistěte si stabilní postoj a vždy udržujte rovnováhu.
- **Pečlivě čistěte své nástroje.**
 - Udržujte řezné nástroje ostré a čisté, díky tomu budete moci lépe a bezpečněji pracovat.
 - Dodržujte pokyny k mazání a výměně nástrojů.
 - Pravidelně kontrolujte přírodní kabely elektrických nástrojů a při poškození je nechte vyměnit u certifikovaného servisu.
 - Pravidelně kontrolujte prodlužovací kabely a vyměňte je v případě, že dojde k jejich poškození.
 - Udržujte rukojeti suché a čisté, chraňte je před oleji a mastnotou.
- **Odpojte zástrčku ze zásuvky těchto případech:**
 - Pokud již elektrické nástroje nepoužíváte, před provedením údržby a při výměně nástrojů, např. pilového listu, vrtáku, frézy.
- **Nenechávejte v přístroji klíče k uvolnění sklíčidel apod.**
 - Před zapnutím přístroje zkontrolujte, zda jste odstranili klíče a seřizovací pomůcky.
- **Zabraňte nechtěnému spuštění.**
 - Zkontrolujte, zda je vypínač při připojování zástrčky do zásuvky vypnutý.
- **Při práci venku používejte prodlužovací kabel.**
 - Při práci venku používejte pouze takové prodlužovací kabely, které jsou k tomuto účelu určeny a které jsou příslušným způsobem označeny.
- **Bud'te pozorní.**
 - Dávejte vždy pozor na to, co děláte. Při práci postupujte uvážlivě. Nepoužívejte elektrické nástroje, pokud nejste soustředění.
- **Kontrolujte případná poškození elektrických nástrojů.**
 - Před dalším použitím elektrických nástrojů musíte pečlivě zkontrolovat správnou funkci ochranných zařízení nebo součástí, které podléhají snadnému poškození tak, aby bylo zajištěno použití v souladu s účelem.
 - Zkontrolujte, zda pohyblivé součásti správně fungují a nesvírají se nebo zda nedošlo k poškození součástí. Všechny součásti musejí být správně namontovány a musejí splňovat všechny podmínky k zajištění správného a bezvadného provozu.
 - Poškozené součásti a ochranná zařízení musejí být správně a řádně opraveny nebo vyměněny v autorizovaném servisu, pokud není v návodu k obsluze uvedeno jinak.
 - Poškozené spínače musí vyměnit servisní středisko výrobce.
 - Nepoužívejte elektrické nástroje s vadným spínačem, který neumožňuje vypnutí nebo zapnutí.
- **Pozor!**
 - Použití jiných nástrojů a jiného příslušenství pro vás může znamenat nebezpečí úrazu.
- **Elektrické nástroje nechte opravit v autorizovaném servisu.**
 - Tento elektrický nástroj odpovídá obecně platným bezpečnostním ustanovením. Opravy smí provést výhradně autorizovaný servis, který používá

originální náhradní díly. V opačném případě hrozí nebezpečí úrazů a nehod.

Servis:

- **Svoje elektrické nářadí nechte opravit pouze kvalifikovaným odborným personálem a jenom pomocí originálních náhradních dílů.** Tímto se zajistí to, že bezpečnost elektrického nářadí zůstává zachována.

Bezpečnostní pokyny pro vrtačky

- **Výstražné štítky na elektrickém zařízení nikdy nezakryvejte.**
- **Elektrické zařízení upevněte na pevném, rovném a vodorovném povrchu.** Může-li elektrické zařízení uklouznout nebo se kývá, nelze nástroj vést rovnoměrně ani bezpečně.
- **Pracovní plochu udržujte až k opracovávanému obrobku v čistém stavu.** Třísky vznikající při vrtání a předměty s ostrými hranami mohou způsobit zranění. Obzvláště nebezpečné jsou materiálové směsi. Prach z lehkého kovu se může vznítit nebo explodovat.
- **Před zahájením práce nastavte správné otáčky. Otáčky musí být přiměřené vzhledem k průměru vrtání a vrtanému materiálu.** Při nesprávně nastavených otáčkách může nástroj v obrobku uvíznout.
- **Nástroj přiblížte k výrobku pouze v zapnutém stavu.** Jinak hrozí nebezpečí, že nástroj v obrobku uvízne a strhne obrobek s sebou. To může vést ke zranění.
- **Při spuštění elektrického zařízení nezasahujte rukama do prostoru vrtání.** Při kontaktu s nástrojem hrozí riziko zranění.
- **Z prostoru vrtání nikdy neodstraňujte třísky vznikající při vrtání, je-li elektrické zařízení zapnuto.** Pohonnou jednotku nejdříve uveďte do klidové polohy a vypněte elektrický nástroj.
- **Třísky vzniklé při vrtání neodstraňujte holými rukama.** Hrozí riziko zranění obzvláště kvůli horkým a ostrým kovovým třískám.
- **Dlouhé třísky zlomte tím, že vrtání přerušíte krátkým otočením otočného regulátoru nazpět.** Kvůli dlouhým třískám vznikajícím při vrtání hrozí riziko zranění.
- **Držadla udržujte v suchém a čistém stavu bez stop oleje či mastnoty.** Držadla znečištěná mastnotou či olejem jsou kluzká a vedou ke ztrátě kontroly.
- **Obrobek pevně upněte pomocí upínacích přípravků. Neobrábějte obrobky, které jsou příliš malé k upnutí.** Přidržíte-li obrobek rukou, nelze jej dostatečně zajistit vůči otočení, což může vést ke zranění.
- **Jestliže se nástroj zablokuje, elektrický nástroj okamžitě vypněte.** Nástroj se zablokuje v těchto případech:
 - elektrický nástroj je přetížen
 - nástroj uvízl v obrobku.
- **Nástroje se po dokončení práce před jeho vychladnutím nedotýkejte.** Nástroj se při práci velmi zahřívá.
- **Pravidelně kontrolujte kabel, přičemž poškozený kabel nechte opravit pouze v autorizovaném servisu. Poškozený prodlužovací kabel vyměňte.** Tím je zajištěno, že elektrický nástroj bude i nadále bezpečný.
- **Nepoužívaný elektrický nástroj skladujte na bezpečném místě. Skladovací prostory musí být suché a uzavřené.** Tím je zajištěno, že elektrický nástroj nebude během skladování poškozen ani používán nezkušenými osobami.

- **Od nástroje nikdy neodcházejte, dokud se úplně nezastaví.** Dobíhající nástroje mohou způsobit zranění.
- **Elektrický nástroj nikdy nepoužívejte, je-li poškozen kabel. Poškozeného kabelu se nedotýkejte. Dojde-li během práce k poškození kabelu, vytáhněte jej ze zásuvky.** V případě poškození kabelu se zvyšuje riziko úrazu elektrickým proudem.



Pozor: Laserové záření
Nedívat se do paprsku
Třída laseru 2



Chraňte sebe a své okolí vhodnými bezpečnostními opatřeními před nebezpečím úrazu!

- Nedívat se nechráněnými očima přímo do laserového paprsku.
- Nedívat se nikdy přímo do drahy paprsků.
- Laserový paprsek nikdy nesměřovat na reflektující plochy, na osoby nebo zvířata. Take laserový paprsek s nízkým výkonem může vážně poškodit oko.
- Pozor - pokud jsou prováděny jiné, než zde uvedené postupy, může to vést k nebezpečnému vystavení paprskům.
- Nikdy neotvírat laserový modul.
- Nebudete-li pokosovou pilu delší dobu používat, měli byste vyjmout baterie.
- Laser nesmí být vyměňován za laser jiného typu.
- Opravy laseru smí provádět pouze výrobce laseru nebo autorizovaný zástupce.

Zbytková rizika

Stroj je zkonstruován podle aktuálního stavu techniky a podle uznávaných bezpečnostně-technických norem. Přesto se mohou během práce vyskytnout jednotlivá zbytková rizika.

- Ohrožení zdraví zásahem elektrickým proudem při použití elektrických přívodních kabelů, které nebudou v pořádku.
- Kromě toho mohou přes všechna přijatá preventivní opatření vzniknout zbytková rizika, která nebudou zjevná.
- Zbytková rizika mohou být minimalizována, budete-li dodržovat jak „Bezpečnostní pokyny“, tak „Určené použití“ a pokyny k obsluze.
- Stroj nadměrně nezatěžujte: příliš silný tlak při řezání rychle poškozuje pilový list, což vede ke snížení výkonu stroje při obrábění a jeho přesnosti při řezání.
- Zabraňte náhodnému spuštění stroje: při vložení vidlice do elektrické zásuvky nesmí být stisknut hlavní spínač.
- Používejte nástroje, které jsou doporučeny v této příručce. Tím dosáhnete toho, že bude vaše pokosová pila poskytovat optimální výkon.
- Bude-li stroj v provozu, nesmíte nikdy pokládat ruce do oblastí obrábění.
- Před tím, než se pustíte do nějakých činností, uvolněte tlačítko držadla a stroj vypněte.

Technická data

Jmenovité vstupní napětí	230-240V~ 50Hz
Jmenovitý výkon	550W
Počet otáček motoru	1450min ⁻¹
Výstupní počet otáček (plynule nastavitelný)	440 - 2580 min ⁻¹
Upínání sklíčidla	B16
Kužel ve vřetenu vrtačky	MT2
upínací vložka	1 - 16mm
Velikost stolu vrtačky	240 x 240mm
Nastavení úhlu stolu	45° - 0° - 45°
Hloubka vrtání	80mm
Průměr sloupu	65mm
Výška	713mm
Hmotnost	38,5kg
Třída laseru	2
Vlnová délka laseru	650mm
Vedení laseru	1mW

Hluk a vibrace

Hluk této pily byl změřen podle normy EN 61029.

Hladina akustického tlaku - neutrální L _{PA}	70,2 dB(A)
Hladina akustického tlaku - zpracování L _{PA}	73,5 dB(A)
Nejistota K _{PA}	3 dB(A)
Hladina akustického výkonu - neutrální L _{WA}	82,7 dB(A)
Hladina akustického výkonu - zpracování L _{WA}	86,3 dB(A)
Nejistota K _{PA}	3 dB(A)

Noste ochranu sluchu.

Působení hluku může vést ke ztrátě sluchu. Celkové hodnoty vibrací (součet vektorů tří směrů) zjištěny podle EN 61029.

Emisní hodnota vibrací a_h = 1,7 m/s²

Nejistota K = 1,5 m/s²

Uvedená emisní hodnota vibrací byla změřena podle normované zkušební metody a může se měnit v závislosti na druhu a způsobu použití elektrického přístroje, a ve výjimečných případech se může nacházet nad uvedenou hodnotou.

Uvedená emisní hodnota vibrací může být použita ke srovnání jednoho elektrického přístroje s jinými přístroji.

Uvedená emisní hodnota vibrací může být také použita k úvodnímu posouzení negativních vlivů.

Montážní

Sloupek a patka stroje, obr. 3

1. Patku stroje (1) postavte na podlahu nebo na dílenský stůl.
2. Sloupek (2) postavte na základní desku tak, aby se otvory sloupku (2) kryly s otvory v základní desce (1).
3. Zašroubujte čtyři šrouby s šestihrannou hlavou (19) pro upevnění sloupku v základní desce a dotáhněte je šestihranným klíčem (A).

Odstranění ozubené tyče, obr. 4

Abyste smontovali vrtačku smontovat, musíte nejprve odmontovat ozubenou tyč (E).

1. Odmontujte kroužek (F) pomocí imbusového klíče (velikost 3) a stáhněte ji ze sloupku (2).
2. Nyní ozubenou tyč (F) vytáhněte.

Přípravná montáž držáku stolu vrtačky, obr. 5+6

1. Držák kliky (20) zasuňte zevnitř přes otvor v držáku stolu vrtačky (18).
2. Ruční kliku (17) nasuňte na držák kliky a kliku (17) zajistěte imbusovým klíčem (3).

Montáž držáku stolu vrtačky, obr.7+8

1. Zasuňte ozubenou tyč (E) do drážky držáku stolu vrtačky (18).
2. Vyrovnajte ozubenou tyč (E) středově k držáku stolu vrtačky (18).
3. Dbejte při svedení ozubené tyče (E) uvnitř drážky na správné ozubení držáku stolu vrtačky (18) s ozubenou tyčí.
4. Nasadte nyní držák stolu vrtačky (18) s ozubenou tyčí (E) na sloupek (2) a zaveďte ozubenou tyč (E) do spodního vedení ozubené tyče na patce stojanu.
5. Ozubenou tyč (E) zajistěte kroužkem (F). Dávejte přitom pozor na to, aby vedení ozubené tyče na kroužku (F) ukazovalo dolů. Zafixujte kroužek (F) utažením integrovaného imbusového šroubu.
6. Zašroubujte jednu z upínacích rukojetí (3) do držáku stolu vrtačky (18).

Montáž stolu vrtačky, obr.5

1. Stůl vrtačky (4) zasuňte do držáku (18).
2. Stůl vrtačky (4) zajistěte upínací rukojetí (3).
3. Válečkovou podložku (13) zasuňte do uchycení na stole vrtačky (4) a zajistěte pomocí křídlových šroubů (21).

Montáž hlavy stroje a sloupku, obr. 10

1. Hlavu stroje (14) nasadte na sloupek (2).
2. Vřeteno vrtačky se stolem a základní deskou umístěte do krytu a dotáhněte imbusové šrouby, které jsou na boční straně hlavy stroje. (Imbusový klíč 4 / C)

Montáž rukojetí, obr. 11+12

1. Tři rukojeti (10) pevně zašroubujte do závitů držáku rukojetí. K tomu si vezměte na pomoc šestihranný klíč (A).
2. Zbývající rukojeť (10) zašroubujte do držáku rukojetí pro seřízení rychlosti. K tomu si vezměte na pomoc šestihranný klíč (A).

Montáž sklopného krytu proti třískám a sklíčidla pro vrták, obr. 13

1. Sklopný kryt proti třískám (11) nasuňte na vřeteno na hlavě stroje a zajistěte křížovým šroubovákem.
2. Kuželový trn (22) zasuňte silným tržením do sklíčidla vrtáku (12).
3. Pak zasuňte kuželový trn (22) do sklíčidla vrtáku.

K tomu sklíčidlo (12) spolu s kuželem (22) zasuňte až na doraz do vřetena, zaveďte a otočte je, až sklouznou ještě o kousek dál do vřetena. Nyní zasuňte sklíčidlo (12) s kuželem do vřetena. Zkontrolujte upevnění.

Pokyn: Na ochranu před korozí jsou všechny lesklé díly namazány tukem. Před nasazením sklíčidla (12) na vřeteno musí být oba díly kompletně zbaveny tuku rozpouštědlem neškodícím životnímu prostředí, aby byl zajištěn optimální přenos síly.

Postavení stroje

Před uvedením do provozu musí být vrtačka stabilně přimontována na pevný podklad. Použijte k tomu oba upínací otvory v základové desce. Dbejte na to, aby byla vrtačka pro provoz a pro nastavovací a údržbové práce volně přístupná.

Pokyn: Upevňovací šrouby smí být utaženy pouze tak pevně, aby základová deska nebyla pod mechanickým napětím nebo se nezdeformovala. Při moc veliké námaže hrozí nebezpečí zlomu.

Před uvedením do provozu dodržovat

Dbejte na to, aby napětí síťové přípojky souhlasilo s napětím uvedeným na typovém štítku. Stroj připojte pouze na zástrčku s řádně instalovaným ochranným kontaktem. Vrtačka je vybavena vypínáním při podpětí, které chrání obsluhu před nechtěným opětným zapnutím po poklesu napětí. V tomto případě musí být stroj nově zapnut.

Obsluha

Všeobecně (obr. 14)

K zapnutí stiskněte zelený spínač "I" (23), stroj se rozběhne. K vypnutí stiskněte červené tlačítko "O" (24), stroj se zastaví.

Dbejte na to, abyste stroj nepřetížili.

Pokud během provozu klesne zvuk motoru, je stroj moc silně zatěžován.

Nezatěžujte stroj tak silně, aby se motor zastavil. Při provozu stůjte vždy před strojem.

Nasazení nástroje do sklíčidla (obr. 1)

Dbejte bezpodmínečně na to, aby byla při výměně nástroje vytažena síťová zástrčka. Ve sklíčidle (12) smí být upínány pouze válcové nástroje s uvedeným maximálním průměrem stopky. Používat pouze bezvadné a ostré nástroje. Nepoužívat nástroje, které jsou poškozeny na stopce nebo nějakým jiným způsobem zdeformovány nebo poškozeny. Používejte pouze příslušenství a přídatné nástroje, které jsou uvedeny v návodu k obsluze nebo byly schváleny výrobcem. Pokud se sloupová vrtačka zablokuje, vypněte stroj a vrták vraťte do výchozí polohy.

Zacházení se sklíčidlem

Sloupová vrtačka je vybavena rychloupínacím sklíčidlem. Výměna nástroje může být provedena bez použití dodatečného klíče ke sklíčidlu tak, že se nástroj nasadí do rychloupínacího sklíčidla a rukou utáhne.

Použití nástrojů s kuželovou stopkou (obr. 15)

Sloupová vrtačka disponuje kuželem vřetena. Na použití nástrojů s kuželovou stopkou (MK2) postupujte následovně:

- Sklíčidlo dát do spodní pozice.
- Kuželovou stopku přiloženým vyrážecím (B) vyrazit, přitom dbát na to, aby nemohl nástroj spadnout na zem.
- Nový nástroj prudce vsunout do vřetena vrtačky a

zkontrolovat pevné upnutí nástroje.

Nastavení počtu otáček (obr. 1)

Počet otáček stroje může být plynule nastaven.

Pozor!

- **Počet otáček smí být měněn pouze u běžícího motoru.**
- **Stavěcí pákou počtu otáček (6) nepohybovat trhavě, počet otáček nastavit pomalu a rovnoměrně během chodu stroje naprázdno.**
- **Postarejte se o to, aby mohl stroj nerušeně běžet (odstraňte obrobky, vrtáky atd.).**

Pomocí stavěcí páky počtu otáček (6) může být počet otáček plynule přizpůsoben. Nastavená rychlost je zobrazována na digitálním displeji (8) jako počet otáček za minutu.

Pozor! Nikdy nenechat vrtačku běžet s otevřeným krytem klínového řemene. Před otevřením víka vždy vytáhnout síťovou zástrčku. Nikdy nesahat do běžícího klínového řemene.

Hlubkový doraz vrtání (obr. 16)

Vrtací vřeteno disponuje otáčecím kroužkem se stupnicí (26) na nastavení hloubky vrtání. Seřizovací práce provádět pouze u zastaveného stroje.

- Vrtací vřeteno tlačít směrem dolů, až špička vrtáku doléhá na obrobek.
- Svěrací šroub (25) povolit a kroužek se stupnicí (26) otočit směrem dopředu až na doraz.
- Kroužek se stupnicí (26) otočit zpět o požadovanou hloubku vrtání a fixovat svěracím šroubem (25).

Pozor! Při nastavování hloubky vrtání válcového otvoru musíte přičíst délku hrotu vrtáku.

Nastavení sklonu stolu vrtačky (obr. 1/17)

- Povolit zámkový šroub (27) pod stolem vrtačky (4).
- Stůl vrtačky (4) nastavit na požadovaný úhlový rozměr.
- Aby byl stůl vrtačky (4) v této poloze fixován, zámkový šroub (27) opět pevně utáhnout.

Nastavení výšky stolu vrtačky (obr. 18/19)

- Povolit utahovací šroub (3).
- Stůl vrtačky pomocí klikové rukojeti (17) nastavit do požadované polohy.
- Utahovací šroub (3) opět utáhnout.

Stůl vrtačky a válečková podpěra (obr. 20)

- Po povolení svěracího šroubu (3) může být stůl vrtačky (4) otáčen.
- Po povolení křídlových šroubů (21) může být válečková podpěra (13) vytažena.

Upnutí obrobku

Obrobky zásadně pevně upínejte pomocí strojního svěráku nebo vhodných upínacích prostředků. Obrobky nikdy nedržet rukou! Při vrtání by měl být obrobek na stole vrtačky (4) pohyblivý, aby mohlo dojít k samostředění. Obrobek bezpodmínečně zajistit proti přetočení. To lze provést nejlépe přiložením obrobku popř. strojního svěráku k pevnému dorazu.

Pozor! Plechové díly musí být upnuty, aby nemohly být strženy nahoru. Nastavte výšku a sklon stolu vrtačky správně podle obrobku. Mezi horní hranou obrobku a špičkou vrtáku musí být dostatečná vzdálenost.

Provoz laseru (obr. 21)

Zapnutí: na zapnutí laseru nastavte za-/vypínač laseru (28) do polohy „I“. Na obrobek jsou promítány dvě laserové čáry, jejichž průsečík ukazuje střed hrotu vrtáku.

Vypnutí: za-/vypínač laseru (28) nastavte do polohy „0“.

Provoz pracovního světla (obr. 21/22)

Upozornění: Vždy dbejte na dobré osvětlení pracoviště

Zapnutí: Pro zapnutí pracovního světla (30) přepněte vypínač (29) do polohy „I“.

Vypnutí: Vypínač (29) přepněte do polohy „0“.

Pracovní rychlosti

Při vrtání dbejte na správný počet otáček. Tento je závislý na průměru vrtáku a materiálu.

Níže uvedený seznam Vám pomůže při volbě počtu otáček pro různé materiály.

U uvedených počtů otáček se jedná pouze o směrné hodnoty.

Ø vrtáku	Šedá litina	Ocel	Železo	Hliník	Bronz
3	2550	1600	2230	9500	8000
4	1900	1200	1680	7200	6000
5	1530	955	1340	5700	4800
6	1270	800	1100	4800	4000
7	1090	680	960	4100	3400
8	960	600	840	3600	3000
9	850	530	740	3200	2650
10	765	480	670	2860	2400
11	700	435	610	2600	2170
12	640	400	560	2400	2000
13	590	370	515	2200	1840
14	545	340	480	2000	1700
16	480	300	420	1800	1500
18	425	265	370	1600	1300
20	380	240	335	1400	1200
22	350	220	305	1300	1100
25	305	190	270	1150	950

Zahlubování a středící vrtání

Touto stolní vrtačkou můžete provádět také zahlubování nebo středící vrtání. Přitom dbejte na to, že zahlubování by mělo být prováděno s nejnižší rychlostí, ke středícímu vrtání je oproti tomu potřeba vysoká rychlost.

Opracování dřeva

Prosím dbejte na to, že při práci se dřevem musí být používáno vhodné odsávání prachu, protože dřevný prach může být zdraví škodlivý. Při prašných pracích noste bezpodmínečně vhodnou prachovou masku.

Elektrická přípojka

Instalovaný elektromotor je zabudován v provozuschopném stavu. Přípojka musí odpovídat příslušným předpisům VDE a DIN.

Těmto předpisům musí odpovídat síťová přípojka zákazníka i použité prodlužovací kabely.

Důležité pokyny

Při přetížení se motor automaticky vypne. Po určité době na vychladnutí (čas se liší) nechte motor znovu zapnout.

Vadný elektrický přívodní kabel

U elektrických přívodních kabelů často dochází k poškození izolace.

Jeho příčinami mohou být:

- Poškození tlakem, je-li přívodní kabel veden oknem nebo štěrbinou ve dveřích.
- Prohnutí kvůli nevhodnému upevnění nebo vedení

přívodního kabelu.

- Zlomení kvůli přejíždění přes přívodní kabel.
- Poškození izolace kvůli vytrhnutí z elektrické zásuvky ve stěně.
- Protržení v důsledku stárnutí izolace.

Tyto vadné elektrické přívodní kabely nesmí být používány a kvůli poškození izolace jsou životu nebezpečné. Pravidelně kontrolujte poškození elektrických přívodních kabelů. Dávejte pozor, aby nebyl přívodní kabel při kontrole připojen do elektrické sítě.

Elektrické přívodní kabely musí odpovídat příslušným předpisům VDE a DIN. Používejte pouze přívodní kabely s označením H 07 RN.

Uvedení typového označení na přívodním kabelu je povinné.

Motor na střídavý proud

- Napětí v síti musí činit 230 V~
- Prodlužovací kabely do délky 25 m mít průměr 1,5 milimetru čtverečního.

Připojení a opravy elektrického vybavení mohou provádět pouze odborní elektrikáři.

Při zpětných dotazech uvádějte prosím tyto údaje:

- Typ proudu napájecího motor
- Údaje z typového štítku stroje
- Údaje z typového štítku motoru

Čištění a údržba

Před jakýmkoli nastavením, údržbou nebo opravou vytáhněte napájecí kabel.

⚠ Práce, které nejsou popsány v tomto návodu k obsluze, přenechte odbornému servisu. Používejte pouze originální díly. Před jakoukoliv údržbou nebo čištěním nechte přístroj vychladnout. Hrozí nebezpečí popálení!

Před každým použitím přístroje zkontrolujte případné zjevné vady, jako jsou uvolněné, opotřebované nebo poškozené součásti, a také správné usazení šroubů nebo jiných součástí. Poškozené díly vyměňte.

Čištění

Nepoužívejte čisticí prostředky ani rozpouštědla. Chemické látky mohou poškodit plastové části přístroje. Přístroj nikdy nečistěte pod tekoucí vodou.

- Spotřebič řádně vyčistěte po každém použití.
- Vyčistěte větrací otvory a povrch přístroje měkkým kartáčkem, štětcem nebo hadříkem.
- Odstraňte třísky, prach a nečistoty případně pomocí vysavače.
- Pravidelně namažte pohyblivé součásti.
- Nedovoďte, aby se na spínač, klínový řemen, hnací kotouče a zdvihací vrtací ramena dostalo mazivo.

Uložení

Skladujte přístroj a jeho příslušenství na tmavém, suchém a nezamrzajícím místě a mimo dosah dětí. Optimální teplota skladování leží mezi 5 a 30 °C. Uložte elektrický přístroj v originálním balení.

Elektrický přístroj zakryjte, aby byl chráněn před prachem nebo vlhkem.

Návod k obsluze uložte u přístroje.

Vysvetlenie symbolov na prístroji

	<p>(SK)</p>	<p>Pozor! Nebezpečenstvo ohrozenia života, riziko zranenia alebo poškodenia náradia v prípade nedodržania pokynov!</p>
	<p>(SK)</p>	<p>Pred uvedením do prevádzky si prečítajte návod na obsluhu a bezpečnostné upozornenia a dodržiavajte ich!</p>
	<p>(SK)</p>	<p>Noste ochranné okuliare!</p>
	<p>(SK)</p>	<p>Noste ochranu sluchu!</p>
	<p>(SK)</p>	<p>Pri tvorbe prachu noste ochranu dýchania!</p>
	<p>(SK)</p>	<p>Nenosiť voľné dlhé vlasy. Používajte sieť ku na vlasy.</p>
	<p>(SK)</p>	<p>Nenoste rukavice.</p>

Úvod

VÝROBCA:

**scheppach Fabrikation von
Holzbearbeitungsmaschinen GmbH**
Günzburger Straße 69
D-89335 Ichenhausen

VÁŽENÝ ZÁKAZNÍK,

Želáme Vám veľa zábavy a úspechov pri práci s Vaším novým prístrojom.

POZNÁMKA,

V súlade s platnými zákonmi, ktoré sa týkajú zodpovednosti za výrobok, výrobca zariadenia nepreberá zodpovednosť za poškodenia výrobku alebo za škody spôsobené výrobkom, ku ktorým došlo z nasledujúcich dôvodov:

- nesprávnej manipulácie,
- nedodržania pokynov na obsluhu,
- opravy vykonanej treťou stranou, opravy nevykonanej v autorizovanom servise,
- montáže neoriginálnych dielcov alebo použitia neoriginálnych dielcov pri výmene,
- iného než špecifikované použitia,
- poruchy elektrického systému, ktorá bola spôsobená nedodržaním elektrických predpisov a predpisov VDE 0100, DIN 57113, VDE0113.

ODPORÚČAME:

Pred montážou a obsluhou tohto zariadenia si prečítajte kompletný text v návode na obsluhu. Pokyny na obsluhu sú určené na to, aby sa používateľ oboznámil s týmto zariadením a aby pri jeho použití využil všetky jeho možnosti v súlade s uvedenými odporúčaniami. Tento návod na obsluhu obsahuje dôležité informácie o tom, ako vykonávať bezpečnú, profesionálnu a hospodárnu obsluhu stroja, ako zabrániť rizikám, ako ušetriť náklady na opravy, ako skrátiť časy prestojov a ako zvýšiť spoľahlivosť a predĺžiť prevádzkovú životnosť stroja. Okrem bezpečnostných predpisov uvedených v návode na obsluhu musíte dodržiavať tiež platné predpisy, týkajúce sa prevádzky stroja vo vašej krajine.

Uchovávajte návod na obsluhu stále v blízkosti stroja a uložte ho do plastového obalu, aby bol chránený pred nečistotami a vlhkosťou. Prečítajte si návod na obsluhu pred každým použitím stroja a dôkladne dodržiavajte v ňom uvedené informácie. Stroj môžu obsluhovať iba osoby, ktoré boli riadne preškolené v jeho obsluhu a ktoré boli riadne informované o rizikách spojených s jeho obsluhou. Pri obsluhu stroja musí byť splnený stanovený minimálny vek.

Nepreberáme ručenie za žiadne nehody alebo škody, ktoré vznikli nedodržaním tohto návodu a bezpečnostných upozornení.

Opis zariadenia (obr. 1–2)

1. Noha stroja
2. Stĺp
3. Zvieracia rukoväť
4. Stôl vŕtačky
5. Motor
6. Nastavovacia páka otáčok (rukoväť)
7. Kryt klinového remeňa
8. Digitálny displej
9. Zapínač a vypínač
10. Rukoväť
11. Sklopná ochrana proti trieskam
12. Skľučovadlo vŕtáka (zobrazenie sa môže odlišovať)
13. Valčeková podpera
14. Hlava stroja
15. Ovládací panel pracovného svetla/lasera
16. Ukazovateľ hĺbky s dorazom
17. Ručná kľuka
18. Držiak stola vŕtačky
19. Skrutka so šesťhrannou hlavou
20. Držiak kľuky
21. Krídlové skrutky
22. Kuželový trň

A. Kľúč na šesťhranné matice

B. Vyrážací klin

C. Inbusový kľúč 4 mm

D. Inbusový kľúč 3 mm

Rozsah dodávky

- Otvorte obal a opatrne vyberte prístroj.
- Odstráňte obalový materiál, ako aj obalové a prepravné poistky (ak sú použité).
- Skontrolujte, či je rozsah dodávky kompletný.
- Prístroj a diely príslušenstva skontrolujte ohľadom poškodení spôsobených prepravou.
- Obal podľa možnosti uschovajte až do uplynutia záručnej doby.

POZOR

Prístroj a obalové materiály nie sú hračkami pre deti! Deti sa nesmú hrať s plastovými vreckami, fóliami ani drobnými súčiastkami! Vzniká nebezpečenstvo prehltnutia a udusení!

Správny spôsob použitia

Stolová vŕtačka je určená na vŕtanie do kovu, dreva, plastov a obkladačiek. Pre použitie s vŕtákmi s valcovou stopkou od 3 mm do 16 mm. Zariadenie je určené pre domácich majstrov. Nie je konštruované pre trvalú priemyselnú prevádzku. Zariadenie nie je vhodné pre používanie osobami mladšími ako 16 rokov. Mladiství nad 16 rokov môžu zariadenie používať len pod dohľadom. Výrobca neručí za škody, ktoré vzniknú iným používaním než podľa určenia alebo nesprávnou obsluhou.

Bezpečnostné pokyny

⚠ **Pozor!** Pri používaní elektrických prístrojov treba kvôli ochrane proti zásahu elektrickým prúdom, nebezpečenstvu poranenia a požiaru dodržiavať nasledovné zásadné bezpečnostné opatrenia. Predtým než začnete používať toto elektrické zariadenie, prečítajte si všetky tieto pokyny a bezpečnostné pokyny si dobre uschovajte.

Všeobecné bezpečnostné pokyny pre elektrické nástroje

⚠ **VAROVANIE!** Prečítajte si všetky bezpečnostné pokyny a nariadenia. Zanedbanie dodržiavania bezpečnostných pokynov a nariadení môže zapríčiniť zásah elektrickým prúdom, požiar a/ alebo ťažké por-

anenia.

Všetky bezpečnostné pokyny a nariadenia si uschovajte pre budúcnosť.

Pojem „elektrický nástroj“ použitý v bezpečnostných pokynoch sa vzťahuje na elektrické nástroje napájané zo siete (so sieťovým káblom) a na elektrické nástroje napájané z akumulátora (bez sieťového kábla).

Bezpečná práca

- **Na svojom pracovisku udržiavajte poriadok.**
 - Neporiadok na pracovisku môže viesť k úrazom.
- **Zohľadnite vplyvy prostredia.**
 - Elektronáradie nevystavujte dažďu.
 - Elektronáradie nepoužívajte vo vlhkom alebo mokrom prostredí.
 - Zaisťte dobré osvetlenie pracoviska.
 - Elektronáradie nepoužívajte tam, kde hrozí nebezpečenstvo požiaru alebo výbuchu.
- **Chráňte sa pred úderom elektrickým prúdom.**
 - Vyhňte sa kontaktu tela s uzemnenými dielmi (napr. rúrkami, vyhrievacími telesami, sporákmi, chladničkami).
- **Iné osoby držte mimo pracoviska.**
 - Nenechávajte iné osoby, predovšetkým deti, aby sa dotýkali elektronáradia alebo kábla. Držte ich mimo Vášho pracoviska.
- **Elektronáradie, ktoré nepoužívate, uložte na bezpečnom mieste.**
 - Nepoužívané náradie je potrebné uložiť na suchom, vysoko položenom alebo uzamknutom mieste, mimo dosahu detí.
- **Nepreťažujte svoje náradie.**
 - Lepšie a bezpečnejšie pracuje v uvedenom výkonnostnom rozsahu.
- **Používajte vhodné elektronáradie.**
 - Na náročnej práci nepoužívajte nástroje s nízkym výkonom.
 - Elektronáradie nepoužívajte na účely, na ktoré nie je určené. Ručnú kotúčovú pílu nepoužívajte napríklad na rezanie stromov alebo polien.
- **Noste vhodný pracovný odev.**
 - Nenoste voľné oblečenie alebo ozdoby, mohli by ich zachytiť pohyblivé časti zariadenia.
 - Pri práci vonku sa odporúča nosiť gumové rukavice a protišmykovú obuv.
 - Ak máte dlhé vlasy, tak používajte sieťku.
- **Používajte ochranné pomôcky.**
 - Noste ochranné okuliare. Pri nedodržaní týchto pokynov, môže dôjsť k poraneniu očí iskrami alebo čistočkami uvoľnenými pri brúsení.
 - Pri prašnej práci používajte dýchaciu masku.
- **Zapojte odsávacie zariadenie.**
 - Pokiaľ jestvuje prípojné zariadenie na odsávanie prachu a filtračné zariadenie, presvedčte sa, či sú napojené a či sa správne používajú.
- **Kábel nepoužívajte na účely, na ktoré nie je určený.**
 - Kábel nepoužívajte na to, aby ste vytiahli zástrčku zo zásuvky.
 - Kábel chráňte pred horúčavou, olejom a ostrými hranami.
- **Obrábaný predmet zabezpečte.**
 - Upínacie zariadenie alebo zverák používajte na upevnenie predmetu. Týmto spôsobom je uchytený pevnejšie ako voľnou rukou.
- **Vyhňte sa abnormálnemu držaniu tela.**
 - Zakaždým si zaistite pevnú polohu a rovnováhu.
- **Vášmu zariadeniu venujte dostatočnú starostlivosť.**
 - Rezacie zariadenia udržiavajte ostré a čisté, aby ste mohli pracovať lepšie a bezpečnejšie.
 - Dodržujte pokyny mazania a výmeny náradia.

- Pravidelne kontrolujte napájacie vedenie elektronáradia a v prípade jeho poškodenia ho dajte vymeniť uznanému odborníkovi.
- Skontrolujte predlžovacie vedenie pravidelne a vymeňte ho, ak by bolo poškodené.
- Držadlá udržiavajte suché, čisté a odmastené od oleja a mazadiel.
- **Zástrčku vytiahnite zo zásuvky**
 - ak elektronáradie nepoužívate, skôr než začnete s údržbou a pri výmene náradia ako napr. pílového listu, vrtákov, fréž.
- **Nenechávajte zastrčený kľúč náradia.**
 - Ešte pred zapnutím skontrolujte, či bol kľúč a nastavovacie náradie vybrať.
- **Zariadenie zabezpečte pred nechceným spustením.**
 - Uistite sa, či je vypínač pri zastrčení zástrčky do zásuvky vypnutý.
- **Vo vonkajšom okolí používajte predlžovací kábel.**
 - Vo vonkajšom prostredí používajte iba vhodné a príslušne označené predlžovacie káble.
- **Buďte pozorní.**
 - Dávajte pozor pritom, čo robíte. K práci pristupujte s rozvahou. Elektronáradie nepoužívajte, keď ste unavený.
- **Elektrické zariadenie skontrolujte na prípadné poškodenia.**
 - Pred ďalším použitím elektronáradia sa musia opatrne odskúšať jeho ochranné zariadenia alebo mierne poškodené časti, či sú v poriadku a či správne fungujú.
 - Vyskúšajte, či sú pohyblivé časti funkčné a voľné alebo či diely nie sú poškodené. Všetky diely musia byť namontované správne a musia splňať všetky podmienky, aby sa zabezpečila správna prevádzka.
 - Poškodené ochranné zariadenia a časti sa musia podľa predpisov opraviť alebo vymeniť v autorizovanom servise, pokiaľ nie je v návode uvedené inak.
 - Poškodené spínače sa musia vymeniť v záručnom servise.
 - nepoužívajte elektronáradie, ktorého spínač sa nedá zapnúť a vypnúť.
- **Pozor!**
 - Použitie iného náradia a iného príslušenstva môže viesť k Vášmu poraneniu.
- **Nechajte svoje elektronáradie opraviť odbornému elektrikárovi.**
 - Toto elektronáradie zodpovedá príslušným bezpečnostným predpisom. Opravy môže prevádzať iba autorizovaný servis, ktorý používa originálne diely; v opačnom prípade môže dôjsť k poraneniu užívateľov.

Servis:

- **Svoje elektrické náradie nechajte opraviť iba kvalifikovaným odborným personálom a iba pomocou originálnych náhradných dielov.** Týmto sa zaistí to, že bezpečnosť elektrického náradia zostane zachovaná.

Bezpečnostné pokyny pre stolové vŕtačky

- **Výstražné štítky na elektrickom náradí udržiavajte vždy čitateľné.**
- **Elektrické náradie upevňujte vždy na pevných, rovných a vodorovných plochách.** Ak sa elektrické náradie môže sklznúť alebo kolísať, použitý nástroj nemôže byť vedený rovnomerne a bezpečne.
- **Pracovné plochy až po obrobok udržiavajte čisté.** Ostré triesky z vŕtania a predmety môžu spôsobiť poranenia. Zmesi materiálov sú zvlášť nebezpečné. Ľahký kovový prach môže horieť alebo

vybuchnúť.

- **Pred začiatkom práce nastavte správne otáčky. Otáčky musia byť primerané priemeru vrtáka a vítanému materiálu.** Pri nesprávne nastavených otáčkach môže sa nástroj v obrobku vzpriechť.
- **Nástroj vedte proti obrobku len zapnutý.** V opačnom prípade je nebezpečenstvo, že nástroj sa môže v obrobku vzpriechť a anašať ho. Mohlo by to spôsobiť poranenia.
- **Pokiaľ elektrické náradie je v chode, nepribližujte sa s vašimi rukami do priestoru vrtania.** Pri kontakte s nástrojom je nebezpečenstvo poranenia.
- **Nikdy neodstraňujte triesky z priestoru vrtania, pokiaľ elektrické náradie je v chode.** Najskôr zastavte hnciu jednotku a elektrické náradie vypnite.
- **Triesky nikdy neodstraňujte s holými rukami.** Hlavne je tu nebezpečenstvo poranenia horúcimi a ostrými kovovými trieskami.
- **Dlhé triesky z vrtania polámete, pričom vrtanie prerušíte krátkodobým spätným otočením ručného kolesa.** Dlhé triesky môžu spôsobiť poranenia.
- **Udržiavajte drždádlá suché, čisté a bez oleja a masntôť.** Mastné a zaolejované drždádlá preklzávajú a vedú k strate kontroly.
- **Aby ste upli obrobok, používajte upínacie prípravky. Nepracovávajte malé obrobky, ktoré nie je možné upnúť.** Ak obrobok držíte rukami, nemôžete ho dostatočne zaistiť proti pootočeniu a poraníte sa.
- **Keď sa obrobok zablokuje, okamžite vypnite elektrické náradie.** Obrobok sa zablokuje keď:
 - elektrické náradie je preťažené alebo
 - sa vzpriechilo v obrobku.
- **Nechytajte nástroj po práci, skôr než sa neochladí.** Nástroj je počas prác veľmi horúci.
- **Pravidelne kontrolujte kábel a poškodený kábel nechajte opraviť len autorizovanej službe zákazníkom. Poškodený predlžovací kábel vymeňte.** Tým sa zabezpečí, že bezpečnosť elektrického náradia zostane zachovaná.
- **Nepoužívané elektrické náradie bezpečne uložte. Sklad musí byť suchý a uzamykateľný.** Zabráňte, aby sa elektrické náradie počas skladovania poškodilo alebo bolo obsluhované neskúsenými osobami.
- **Náradie nikdy neopúšťajte skôr, než sa úplne zastavilo.** Dobiehajúce nástroje môžu spôsobiť zranenia.
- **Nepoužívajte elektrické náradie s poškodeným káblom. Nedotýkajte sa poškodeného kábla a vytiahnite sieťovú zástrčku zo zásuvky, keď sa kábel počas práce poškodí.** Poškodený kábel zvyšuje riziko elektrického úrazu.



Pozor: Laserové žiarenie
Nepozerať sa priamo do lúča
Trieda laseru 2



Chráňte seba a Vaše okolie vhodnými bezpečnostnými opatreniami pred rizikami vzniku nehody!

- Nepozerajte sa priamo nechranenými očami na laserový lúč.

- Nepozerať sa v žiadnom prípade priamo do lúča.
- V žiadnom prípade nesmerovať laserový lúč na reflektujúce plochy, na osoby alebo na zvierata. Aj laserový lúč s nízkym vykonom môže spôsobiť vážne poškodenie zraku.
- Pozor - ak sa budu používať ine pracovne postupy ako su uvedene v tomto navode, môže to viesť k vystaveniu sa nebezpečnému žiareniu.
- Nikdy neatvárať laserový modul.
- Ak sa skracovacia píla dlhší čas nepoužíva, musia sa vybrať batérie.
- Laser sa nesmie vymeniť za laser iného typu.
- Opravy na laseri smie vykonať iba výrobca lasera alebo autorizovaný zástupca.

Zostatkové riziká

Stroj je skonštruovaný podľa stavu techniky a prijatých bezpečnostnotechnických pravidiel. Napriek tomu sa môžu pri práci vyskytnúť jednotlivé zostatkové riziká.

- Ohrozenie zdravia prúdom pri použití elektrických prípojých vedení v rozpore s určením.
- Napriek všetkým prijatým opatreniam môžu pretrvávajúť zostatkové riziká, ktoré nie sú očividné.
- Zostatkové riziká je možné minimalizovať, ak sa dodržiavajú bezpečnostné upozornenia, použitie v súlade s určením, ako aj návod na obsluhu.
- Stroj zbytočne nezaťažujte: príliš veľký tlak pri rezaní rýchlo poškodzuje pílový kotúč, čo môže viesť k zníženiu výkonu stroja pri obrábaní a k nepresnostiam rezu.
- Vyhybajte sa náhodným uvedeniam stroja do prevádzky: pri zasunutí zástrčky do zásuvky sa nesmie stlačiť tlačidlo prevádzky.
- Používajte nástroj, ktorý sa odporúča v tejto príručke. Tak dosiahnete, že skracovacia píla dosiahne optimálne výkony.
- Do zóny obrábania sa nikdy nesmú dostať ruky, keď je stroj v prevádzke.
- Predtým ako vykonáte nejaké operácie, uvoľnite tlačidlo na rukoväti a stroj vypnite.

Technické údaje

Menovité vstupné napätie	230-240V~ 50Hz
Menovitý výkon	550W
Otáčky motora	1450min ⁻¹
Výstupné otáčky (plynule nastaviteľné)	440 - 2580 min ⁻¹
Uloženie skľučovadla	B16
Kónus vrtákového vretena	MT2
Skľučovadlo	1 - 16mm
Veľkosť vrtacieho stola	240 x 240mm
Nastavenie uhla - stôl	45° - 0° - 45°
Hĺbka vrtania	80mm
Priemer stĺpu	65mm
Výška	713mm
Hmotnosť	38,5kg
Trieda laseru	2
Vlnová dĺžka lasera	650mm
Výkon lasera	1mW

Hlučnosť a vibrácie

Hluk tejto píly bol určený podľa smernice EN 61029.

Hladina akustického tlaku - neutrálne L_{pA}	70,2 dB(A)
Hladina akustického tlaku - spracovanie L_{pA}	73,5 dB(A)
Nepresnosť K_{pA}	3 dB(A)
Hladina akustického výkonu - neutrálne L_{WA}	82,7 dB(A)
Hladina akustického výkonu - spracovanie L_{WA}	86,3 dB(A)
Nepresnosť K_{pA}	3 dB(A)

Noste ochranu sluchu.

Vplyv hluku môže spôsobiť stratu sluchu. Celkové hodnoty vibrácií (vektorový súčet troch smerov) stanovené podľa EN 61029.

Hodnota emisií vibrácií $a_h = 1,7 \text{ m/s}^2$
 Nepresnosť $K = 1,5 \text{ m/s}^2$

Uvedená emisná hodnota vibrácií bola nameraná podľa normovaného skúšobného postupu a môže sa meniť v závislosti od druhu a spôsobu použitia elektrického náradia a vo výnimočných prípadoch sa môže nachádzať nad uvedenou hodnotou.

Uvedená emisná hodnota vibrácií sa môže použiť za účelom porovnania elektrického prístroja s inými prístrojmi.

Uvedená emisná hodnota vibrácií sa môže taktiež použiť za účelom východiskového posúdenia vplyvov.

Montážne

Stĺp a noha stroja, obr. 3

- Nohu stroja (1) postavte na podlahu alebo na pracovný stôl.
- Stĺp (2) postavte na základnú dosku tak, aby sa otvory stĺpa (2) prekrývali s otvormi základnej dosky (1).
- Do základnej dosky zaskrutkujte štyri skrutky so šesťhrannou hlavou (19) na upevnenie stĺpa a pevne ich utiahnite kľúčom na šesťhranné hlavy skrutiek (A)..

Odstránenie ozubenej tyče, obr.4

Najskôr musíte demontovať ozubenú tyč (E), aby ste mohli zmontovať vašu vŕtačku.

- Demontujte krúžok (F) pomocou inbusového kľúča (VK 3) a vyťahnite ho zo stĺpa (2).
- Teraz vyťahnite ozubenú tyč (E)

Predbežná montáž držiaka stola vŕtačky, Fig.5+6

- Držiak kľuky (20) zasuňte zvnútra cez otvor držiaka stola vŕtačky (18).
- Ručnú kľuku (17) nasuňte na držiak kľuky a ručnú kľuku (17) zaistíte inbusovým kľúčom (3).

Montáž držiaka stola vŕtačky, obr.7+8

- Ozubenú tyč (E) zasuňte do drážky držiaka stola vŕtačky (18).
- Ozubenú tyč (E) stredovo vyrovnajte k držiaku stola vŕtačky (18).
- Pri spájaní ozubenej tyče (E) v rámci drážky dbajte na správne spojenie zubov držiaka stola vŕtačky (18) s ozubenou tyčou.

- Držiak stola vŕtačky (18) teraz nasadte spoločne s ozubenou tyčou (E) na stĺp (2) a ozubenú tyč (E) zaveďte do dolného vedenia ozubenej tyče na nohe stojana.
- Ozubenú tyč (E) zaistíte pomocou krúžku (F). Pritom dbajte na to, aby vedenie ozubenej tyče na krúžku (F) smerovalo nadol. Krúžok (F) upevníte utiahnutím integrovanej inbusovej skrutky.
- Do držiaka stola vŕtačky (18) zaskrutkujte jednu zo zvieracích rukovätí (3).

Montáž stola vŕtačky, obr.5

- Stôl vŕtačky (4) zasuňte do držiaka stola vŕtačky (18).
- Stôl vŕtačky (4) zaistíte zvieracou rukoväťou (3).
- Valčekovú podperu (13) zasuňte do uchytenia na stole vŕtačky (4) a zaistíte ju krídlovými skrutkami (21).

Montáž hlavy stroja a stĺpa, obr.10

- Hlavu stroja (14) nasadte na stĺp (2).
- Vreteno vŕtačky uveďte do zákrytu so stolom a základnou doskou a pevne utiahnite inbusovú skrutku, ktorá sa nachádza na boku na hlave stroja. (inbusový kľúč VK 4/C)

Montáž rukovätí, obr. 11+12

- Tri rukoväte (10) pevne zaskrutkujte do závitov držiaka rukovätí. Na pomoc si na to zoberte kľúč na šesťhranné hlavy skrutiek (A).
- Zvyšnú rukoväť (10) zaskrutkujte do držiaka rukovätí na nastavenie rýchlosti. Na pomoc si na to zoberte kľúč na šesťhranné hlavy skrutiek (A).

Montáž sklopnej ochrany proti trieskam a skľučovadla vŕtáka, obr.13

- Sklopnú ochranu proti trieskam (11) nasuňte na vreteno na hlave stroja a zaistíte ju pomocou krížového skrutkovača.
- Kuželový trň (22) zasuňte silným potlačením do skľučovadla vŕtáka (12).
- Kuželový trň (22) potom zasuňte do vŕtacieho vretena. Skľučovadlo vŕtáka (12) aj s kuželom (22) na to zaveďte až na doraz do vretena a zavádzajte ho a otáčajte ním, dokým neskĺzne ešte trochu ďalej do vretena. Skľučovadlo vŕtáka (12) teraz aj s kuželom zasuňte do vretena. Skontrolujte pevné uloženie.

Upozornenie: Na ochranu pred koróziou sú všetky holé diely namazané tukom. Pred nasadením skľučovadla (12) na vretenosa musia obidva diely úplne odmastiť pomocou ekologického rozpúšťadla, aby sa zabezpečil optimálny prenos síl.

Postavenie stroja

Pred uvedením do prevádzky sa musí vŕtačka stacionárne namontovať na pevný podklad. Použite k tomu obidva upevňovacie otvory v základnej doske. Dbajte na to, aby bol stroj voľne prístupný pre prevádzku a na nastavovacie a údržbové práce.

Upozornenie: Upevňovacie skrutky môžu byť dotiahnuté iba tak pevne, aby sa základná doska nenapínala alebo nezdeformovala. Pri nadmernom namáhaní vzniká nebezpečenstvo zlomenia.

Dodržiavať pred uvedením do prevádzky

Dbajte na to, aby sa napätie sieťového elektrického napájania zhodovalo s napätím uvedeným na typovom štítku. Zapojte prístroj len do takej zásuvky, ktorá má správne namontovaný ochranný kontakt. Vŕtačka je vybavená vypínačom nulového napätia, ktorý chráni obsluhu pred nechceným opätovným rozbehom po výpadku

napätia. V tomto prípade sa musí prístroj znovu zapnúť, obrobku a začnete rezať.

Obsluha

Všeobecne (obr. 14)

Pri zapnutí stlačte zelený vypínač na Zap „I“ (23), stroj sa rozbehne. Pri vypnutí stlačte červené tlačidlo „O“ (24), prístroj sa vypne.

Dbajte na to, aby ste prístroj nepreťažovali.

Ak klesne zvuk motora počas prevádzky, znamená to, že je motor príliš zaťažovaný.

Nezaťažujte prístroj tak nadmerne, aby sa jeho motor úplne zastavil. Pri prevádzke vždy stojte pred strojom.

Nástroj nasadiť do skľučovadla (obr. 1)

Dbajte bezpodmienečne na to, aby bol pri výmene nástroja vyťahnutý sieťový vypínač. V skľučovadle (12) sa smú upínať len valcové nástroje s uvedeným maximálnym priemerom nástrojovej stopky. Používať len bezchybné a ostré nástroje. Nepoužívať také nástroje, ktoré majú poškodenú stopku alebo sú iným spôsobom deformované alebo poškodené. Nasadíte teraz príslušenstvo a prídavné prístroje, ktoré sú uvedené v návode na obsluhu alebo sú povolené výrobcom. V prípade, že dôjde k zablokovaniu stĺpovej vrtáčky, vypnite stroj a prejdite s vrtákom naspäť do základnej polohy.

Manipulácia s rýchloupínacím skľučovadlom

Táto stĺpová vrtáčka je vybavená rýchloupínacím skľučovadlom. Výmena nástroja sa môže uskutočniť bez použitia dodatočného upínacieho kľúča, pričom sa nástroj zasunie do rýchloupínacieho skľučovadla a upne sa rukou.

Použitie nástrojov s kužeľovitou stopkou (obr. 15)

Stĺpová vrtáčka disponuje kužeľom vrtacieho vretena. Pre používanie nástrojov s kužeľovitou stopkou (MK2) postupujte nasledovným spôsobom:

- Skľučovadlo priviesť do spodnej polohy.
- Kužeľovitou stopku vyraziť pomocou priloženého vyrážacieho klinu (B), pričom dbať na to, aby nástroj nespadol na zem.
- Nárazovo nasunúť nový nástroj s kužeľovou stopkou do kužeľu vrtacieho vretena a skontrolovať pevné usadenie nástroja.

Nastavenie otáčok (obr. 1)

Otáčky prístroja sa dajú plynule nastavovať.

Pozor!

- **Otáčky sa smú meniť iba pri spustenom motore.**
- **Nastavovaciu páku otáčok (6) nepoužívajte trhavým spôsobom, otáčky nastavujte pomaly a rovnomerne, keď sa stroj nachádza vo voľnobehu.**
- **Postarajte sa o to, aby mohol prístroj bežať bez prekážok (odstráňte obrobky, vrtáky a pod.).**

Pomocou nastavovacej páky otáčok (6) sa dajú otáčky plynule prispôsobiť. Nastavená rýchlosť sa bude zobrazovať na digitálnom displeji (8) v otáčkach za minútu.

Pozor! Vrtáčku nikdy nenechajte bežať s otvoreným krytom klinového remeňa. Pred otvorením krytu vždy vytiahnite elektrickú zástrčku zo siete. Nikdy nesiahajte do bežiacieho klinového remeňa.

Hĺbkový vrtací doraz (obr. 16)

Vrtacie vreteno je vybavené kolieskom s otočnou stupnicou (26) k nastaveniu hĺbky vrtania. Nastavovacie práce uskutočňujte len vo vypnutom stave.

- Vrtacie vreteno zatlačiť smerom nadol, až kým sa nedotkne špička vrtáka obrobku.
- Uvoľniť aretačnú skrutku (25) a stupnicové koliesko (26) otočiť dopredu až na doraz.

- Stupnicové koliesko (26) otočiť späť na nastavenie požadovanej hĺbky vrtania a zafixovať aretačnou skrutkou (25).

Pozor! Pri nastavovaní hĺbky vrtania valcovitého otvoru sa musí pripočítať dĺžka špičky vrtáka.

Nastavenie sklonu vrtacieho stola (obr. 1/17)

- Povoľte uzatváraciu skrutku (27) pod vrtacím stolom (4).
- Nastaviť vrtací stôl (4) na požadovanú uhlovú hodnotu.
- Uzavretie uzatváraciu skrutku (27) znovu pevne dotiahnite, aby ste vrtací stôl (4) zafixovali v tejto polohe.

Nastavenie výšky vrtacieho stola (obr. 18/19)

- Povoľte upínaciu skrutku (3).
- Vrtací stôl dajte do požadovanej polohy pomocou ručnej kľuky (17).
- Upínaciu skrutku (3) znovu dotiahnite.

Vrtací stôl a valčeková podložka (obr. 20)

- Po povolení aretačnej skrutky (3) sa dá vrtací stôl (4) otáčať.
- Po povolení krídlových skrutiek (21) sa dá vyťahnúť valčeková podložka (13).

Upnutie obrobku

Obrobky upnite dôkladne pomocou zveráku prístroja alebo vhodným upínacím prostriedkom. Obrobky nikdy nedržte rukou! Pri vrtaní by mal byť obrobok na vrtacom stole (4) pohyblivý, aby sa mohlo vykonať samočinné centrovanie. Obrobok bezpodmienečne zabezpečte proti pretočeniu. To sa najlepšie uskutoční založením obrobku resp. zveráka stroja na pevný doraz.

Pozor! Plechové diely musia byť napnuté, aby sa nedali vytrhnúť. Nastavte vrtací stôl podľa obrobku na správnu výšku a sklon. Medzi hornou hranou obrobku a špičkou vrtáka musí zostať dostatočný odstup.

Prevádzka lasera (obr. 21)

Zapnutie: Prepnete vypínač zap/vyp lasera (28) do polohy „I“, aby ste laser zapli. Na opracovávaný obrobok sa premietnu dve laserové čiary, ktorých priesečník ukazuje stred špičky vrtáka.

Vypnutie: Prepnete vypínač zap/vyp lasera (28) do polohy „0“.

Prevádzka pracovného svetla (obr. 21/22)

Upozornenie: Vždy dbajte na dobré osvetlenie pracoviska.

Zapnutie: Zapínač/vypínač (29) prepnete do polohy „I“, aby ste zapli pracovné svetlo (30).

Vypnutie: Zapínač/vypínač (29) prepnete do polohy „0“.

Pracovné rýchlosti

Pri vŕtaní dbajte na správne otáčky. Sú závislé od priemeru vrtáka a materiálu.

Nižšie uvedený zoznam vám pomôže pri voľbe otáčok pre rôzne druhy materiálu

Pri uvedených otáčkach sa jedná iba o orientačné hodnoty.

Ø vrtáka	Sivá liatina	Oceľ	Železo	Hliník	Bronz
3	2550	1600	2230	9500	8000
4	1900	1200	1680	7200	6000
5	1530	955	1340	5700	4800
6	1270	800	1100	4800	4000
7	1090	680	960	4100	3400
8	960	600	840	3600	3000
9	850	530	740	3200	2650
10	765	480	670	2860	2400
11	700	435	610	2600	2170
12	640	400	560	2400	2000
13	590	370	515	2200	1840
14	545	340	480	2000	1700
16	480	300	420	1800	1500
18	425	265	370	1600	1300
20	380	240	335	1400	1200
22	350	220	305	1300	1100
25	305	190	270	1150	950

Spúšťanie a vŕtanie strediacich jamiek

Pomocou tejto stolnej vŕtačky môžete tiež spúšťať alebo vŕtať strediace jamky. Dbajte pritom na to, aby sa spúšťanie s výhrubníkom vykonávalo pri najnižšej rýchlosti, pričom pre vŕtanie strediacich jamiek je potrebná vysoká rýchlosť.

Opracovanie dreva

Prosím zohľadnite, že pri opracovaní dreva je potrebné použiť vhodné odsávanie prachu, pretože drevený prach môže byť zdraviu škodlivý. Používajte pri prácach, ktoré vytvárajú prach, bezpodmienečne ochrannú masku proti prachu.

Elektrická prípojka

Nainštalovaný elektromotor je pripojený a pripravený na prevádzku. Pripojenie zodpovedá príslušným ustanoveniam VDE a DIN.

Sieťová prípojka na strane zákazníka, ako aj predlžovacie vedenie musia zodpovedať týmto predpisom.

Dôležité upozornenia

Pri preťažení motora sa tento samočinne vypne.

Po vychladení (časovo odlišné) je možné motor znovu zapnúť.

Poškodené elektrické prípojné vedenie

Na elektrických prípojných vedeniach často vznikajú škody na izolácii.

Príčinami môžu byť:

- Stlačené miesta, keď sa prípojné vedenia vedú cez okno alebo medzeru medzi dverami.
- Zalomené miesta v dôsledku neodborného upevnenia alebo vedenia prípojného vedenia.
- Rozrezané miesta vzniknuté pri prejazde cez prípojné vedenie.
- Škody na izolácii pri vytrhnutí zo zásuvky v stene.
- Trhliny pri zostarnutí izolácie.

Takéto poškodené elektrické prípojné vedenia sa ne-

smú používať a z dôvodu poškodenia izolácie sú životnebezpečné.

Elektrické prípojné vedenia pravidelne kontrolujte ohľadne poškodení. Dávajte pozor na to, aby pri kontrole prípojného vedenia nebolo toto pripojené k elektrickej sieti.

Elektrické prípojné vedenia musia zodpovedať príslušným ustanoveniam VDE a DIN. Používajte iba prípojné vedenia s označením H 07 RN.

Vytlačenie označenia typu na prípojnom kábli je predpis.

Motor na striedavý prúd

- Sieťové napätie musí predstavovať 230 V~.
- Predlžovacie vedenia do dĺžky 25 m musia vykazovať priemer 1,5 mm².

Prípojky a opravy elektrickej výbavy smie vykonávať iba vyučený elektrikár.

V prípade otázok uveďte, prosím, nasledujúce údaje:

- druh prúdu motora,
- údaje z typového štítku stroja,
- údaje o motore z typového štítku.

Čistenie a údržba

Pred každým nastavením, údržbe alebo oprave vytiahnite sieťovú zástrčku zo siete.

⚠ Práce, ktoré nie sú uvedené v tomto návode na prevádzku, nechajte vykonať odbornému servisu. Používajte len originálne náhradné diely. Pred všetkými údržbárskymi a čistiacimi prácami, nechajte zariadenie vychladnúť. Je nebezpečenstvo popálenia!

Pred každým použitím skontrolujte, či zariadenie nemá viditeľné chyby ako uvoľnené, opotrebované alebo poškodené časti, či má správne uložené skrutky alebo iné časti. Poškodené časti vymeňte.

Čistenie

Nepoužívajte žiadne čistiace alebo rozpúšťacie prostriedky. Chemické látky môžu napadnúť plastové časti zariadenia. Zariadenie nikdy nečistite pod tečúcou vodou.

- Po každom použití zariadenie dôkladne vyčistite.
- Čistite vetracie otvory a povrch zariadenia s mäkkou kefou, štetcom alebo textíliou.
- Odstráňte triesky, prach a nečistoty prípadne pomocou vysávača.
- Pravidelne mažte pohyblivé časti.
- Nenechajte mazivá preniknúť na spínač, klinový remeň, remenice a ručná páku posunu.

Skladovanie

Skladujte prístroj a jeho príslušenstvo na tmavom, suchom a nezamrzajúcom mieste mimo dosahu detí. Optimálna teplota pre skladovanie je medzi 5 až 30 °C. Skladujte tento elektrický prístroj v originálnom balení. Elektrický prístroj zakryte, aby ste ho chránili pred prachom alebo vlhkosťou.

Návod na obsluhu skladujte pri elektrickom prístroji.

A készüléken található szimbólumok magyarázata

	(HU)	Figyelem! A használati utasítás be nem tartása életveszélyt, sérülésveszélyt vagy a szerszám károsodását idézheti elő!
	(HU)	Üzembe helyezés előtt olvassa el a kezelési útmutatót és a biztonsági előírásokat, és mindig tartsa be azokat!
	(HU)	Viseljen védőszemüveget!
	(HU)	Viseljen hallásvédőt!
	(HU)	Porképződésnél viseljen légzőmaszkot!
	(HU)	Ha hosszú haja van, ne hordja kiengedve. Viseljen hajhálót.
	(HU)	Ne viseljen kesztyűt.

Bevezetés

GYÁRTÓ:

**scheppach Fabrikation von
Holzbearbeitungsmaschinen GmbH**
Günzburger Straße 69
D-89335 Ichenhausen

TISZTELT VÁSÁRLÓ!

Sok örömet és sikert kívánunk Önnek, amikor az új készülékét használja.

KEDVES VÁSÁRLÓ!

A hatályban lévő termékfelelősségi törvény értelmében a berendezés gyártója nem vonható felelősségre a berendezésen vagy vele kapcsolatban keletkező károkért a következő esetekben:

- szakszerűtlen kezelés,
- a használati utasítások be nem tartása,
- harmadik személy által végzett, szakképzetlen javítások,
- nem eredeti alkatrészek beszerelése és cseréje,
- szakszerűtlen használat,
- az elektromos rendszer kiesése az elektromos előírások, illetve a VDE 0100, DIN 57113 / VDE 0113 szabályozások be nem tartása miatt.

JAVASLATOK:

Mielőtt a berendezést összeszerelné, és üzembe helyezné olvassa el a használati útmutató teljes szövegét. Az üzemelési utasítások célja a készülékkel való ismerkedésének megkönnyítése és a használati lehetőségeinek megismertetése.

Az üzemelési utasítások fontos megjegyzéseket tartalmaz a készülék biztonságos, szakszerű és gazdaságos használatával kapcsolatosan, a veszélyek elkerülésére, a javítási költségek megspórolására, a kiesési idő csökkentésére, és a készülék megbízhatóságának és élettartamának növelésére.

A használati útmutatóba foglalt biztonsági utasításokon kívül mindenképpen be kell tartani a nemzeti érvényben lévő szabályozásokat a készülék üzemelésével kapcsolatosan.

Az üzemelési utasításokat helyezze egy tiszta, műanyag mappába, hogy megóvja a szennyeződéstől és a nedvességtől, és tárolja a készülék közelében. A munka elkezdése előtt minden gépkezelőnek el kell olvasnia az utasításokat és gondosan be kell tartania őket. Csak olyan személyek használhatják a készüléket, akiket kiképeztek a gép használatáról, és a lehetséges veszélyekről, illetve kockázatokról. Be kell tartani az előírt minimális kort.

A jelen üzemelési utasításokba foglalt biztonsági előírások és a helyi országos különleges előírások kiegészítéseként be kell tartani az általánosan elismert műszaki előírásokat a fafeldolgozó szerszámgépek üzemelésekor.

A készülék leírása (1–2. ábra)

1. Gépláb
2. Oszlop
3. Szorítófogantyú
4. Fúróasztal
5. Motor
6. Fordulatszám-beállító kar (fogantyú)
7. Ékszíjborítás
8. Digitális kijelző
9. Be- és kikapcsoló
10. Fogantyú
11. Felhajtható forgácsvédő
12. Fúrótokmány (az ábrázolás eltérő lehet)
13. Görgős alátámasztó
14. Gépféj
15. Munkalámpa/lézer kezelőpanelje
16. Mélységjelző ütközővel
17. Kézikar
18. Fúróasztal tartója
19. Hatlapú csavar
20. Kézikar tartója
21. Szárnyas csavarok
22. Kúpos túske

A. Imbuszkulcs

B. Hajtóék

C. 4 mm-es imbuszkulcs

D. 3 mm-es imbuszkulcs

A szállítás terjedelme

- Nyissa ki a csomagolást és vegye ki óvatosan a készüléket a csomagolásból.
- Távolítsa el a csomagolási anyagot valamint a csomagolási- / és szállítási biztosítékot (ha létezik).
- Ellenőrizze le, hogy teljes a szállítás terjedelme.
- Ellenőrizze le a készüléket és a tartozékrészeket szállítási károkról.
- Ha lehetséges, akkor őrizze meg a csomagolást a garanciaidő lejáratának a végéig.

FIGYELEM

A készülék és a csomagolási anyag nem gyerekjáték! Nem szabad a gyerekeknek a műanyagtasakokkal, foliákkal és aprórészekkel játszaniuk! Fennáll a lenyelés és a megfulladás veszélye!

Rendeltetészerű használat

Az asztali fúrógépet fémbe, fába, műanyagba és csempebe történő fúrásra tervezték. 3 mm és 16 mm közötti furatátmérőjű hengeres szárú fúró használható hozzá. A készüléket a barkács szektorban történő használatra, és nem folyamatos ipari használatra tervezték. A készüléket nem használhatják 16 éven aluli személyek. 16 éven felüli fiatalok csak felügyelet mellett használhatják a készüléket. A gyártó nem vállal felelősséget nem rendeltetészerű használatból vagy helytelen kezeléssel eredő károkért.

Biztonsági tudnivalók

▲ Figyelem! Villamos szerszámok használata során az áramütés, a sérülés- és a tűzveszély elleni védelem érdekében következő alapvető biztonsági intézkedéseket kell figyelembe venni. Az elektromos kéziszerszám használata előtt, olvassa el ezeket az utasításokat, és jól őrizze meg a biztonsági utasításokat.

Általános biztonsági utasítások

▲ Figyelem! Villamos szerszámok használata során az áramütés, a sérülés- és a tűzveszély elleni védelem érdekében következő alapvető biztonsági intézkedéseket kell figyelembe venni: Sérülésveszély áll fenn!

Általános biztonsági tudnivalók elektromos szerszámgepekhez

△ FIGYELMEZTETÉS! Olvasson el minden biztonsági tudnivalót és utasítást. A biztonsági tudnivalók és utasítások betartásának elmulasztása áramütést, tüzet és/vagy súlyos sérüléseket okozhat.

A jövőbeni használat érdekében őrizzen meg minden biztonsági tudnivalót és útmutatót.

A biztonsági tudnivalókban alkalmazott „elektromos szerszámgép” fogalom hálózatról működtetett elektromos szerszámgepekre (hálózati kábellel) és akkuval működtetett elektromos szerszámgepekre (hálózati kábel nélkül) vonatkozik.

Biztonságos munkavégzés

- **Tartsa rendben a munkavégzés területét.**
 - A rendetlen munkaterület balesetet okozhat.
- **Vegye figyelembe a környezeti befolyásokat.**
 - Ne tegye ki az elektromos szerszámokat esőnek.
 - Ne használja az elektromos szerszámokat nedves vagy vizes környezetben.
 - Gondoskodjon a munkaterület jó megvilágításáról.
 - Ne használja az elektromos szerszámot, ha tűz- vagy robbanásveszély áll fenn.
- **Óvakodjon az elektromos ütéstől.**
 - Kerülje a testkontaktust a földelt elemekkel (pl. csövekkel, radiátorokkal, elektromos tűzhellyel, hűtőberendezésekkel).
- **Tartson távol más személyeket.**
 - Ne hagyja, hogy mások, különösen gyermekek hozzáérjenek az elektromos szerszámhoz vagy a vezetékhez. Tartsa őket távol a munkaterületétől
- **Tárolja biztonságosan az elektromos szerszámait.**
 - A használaton kívüli elektromos szerszámokat egy száraz, magasan lévő, vagy zárt helyen, gyermekektől távol kell tárolni.
- **Ne terhelje túl az elektromos szerszámot.**
 - Jobban és biztonságosabban dolgozhat a megadott teljesítménynél.
- **Használja a megfelelő elektromos szerszámot.**
 - használjon kis teljesítményű gépet nehéz munkákhoz.
 - Ne használja az elektromos szerszámot olyan célokra, amelyekre nem tervezték. Például ne használjon kézi körfűrész szerkezeti oszlopok vagy fahasábok vágásához.
- **Viseljen megfelelő ruházatot.**
 - Ne viseljen bő ruházatot vagy ékszert, azokat a mozgó részek befoghatják.
 - A szabadban végzett munkák során ajánlott csúszásbiztos lábbeli viselete.
 - Hosszú haj esetén viseljen hajhálót.
- **Használjon védőfelszerelést.**
 - Viseljen védőszemüveget. Ennek figyelmen hagyása esetén a szeme szikrákkal vagy a csiszolás során lepattanó részecskékkel megsérülhet.
 - A porral járó munkák során viseljen védőálcot.
- **Csatlakoztassa a porleszívó felszerelést.**
 - Amennyiben van porleszíváshoz és felfogáshoz való felszerelés, győződjön meg arról, hogy azokat csatlakoztatta és megfelelően használja.
- **Ne használja a vezetékét olyan célokra, amelyekre azt nem tervezték.**
 - Ne használja a kábelt a dugó csatlakozó lajzából való kihúzására.
 - Védje a kábelt hőtől, olajtól és éles peremektől.
- **Rögzítse a munkadarabot.**
 - Használjon feszítőkészüléket, vagy satut a munkadarab rögzítéséhez. Így azt biztonságosabban tartja, mint kézzel.

- **Kerülje a nem természetes testtartást.**
 - Gondoskodjon arról, hogy biztonságosan álljon és mindig tartsa meg az egyensúlyát.
- **Ápolja gondosan a szerszámait.**
 - Tartsa a vágóeszközöket élesen és tisztán, hogy azokkal jobban biztonságosabban tudjon dolgozni.
 - Kövesse a kenésre és a szerszámcsereire vonatkozó utasításokat.
 - Rendszeresen ellenőrizze az elektromos szerszám csatlakozó vezetékét és annak megrongálódása esetén cseréltesse azt ki egy elismert szakemberrel.
 - Rendszeresen ellenőrizze a hosszabbító vezetéket és cserélje ki azokat, amennyiben megrongálódtak.
 - Tartsa a markolatokat szárazon, tisztán és olajtól vagy zsírtól mentesen.
- **Húzza ki a csatlakozó aljzathoz a dugót ha nem használná az elektromos szerszámot, karbantartás előtt, valamint a olyan szerszámok cserélésénél, mint pl. fűrészlap, fűrész, maró.**
- **Ne hagyja bedugva a szerszám kulcsát.**
 - Bekapcsolás előtt ellenőrizze, hogy a beállító szerszám kulcsait kivette.
- **Kerülje a nem kívánt bekapcsolást.**
 - Győződjön meg arról, hogy a kapcsolót a dugó csatlakozó aljzatba való bedugásánál kikapcsolta.
- **Használjon hosszabbító vezetékét kültéren.**
 - A szabadban csak az arra kijelölt és megfelelően megjelölt hosszabbító kábelt használja.
- **Legyen figyelmes.**
 - Figyeljen arra, amit csinál. Dolgozzon megfontoltan. Ne használja az elektromos szerszámot, ha nem lenne eléggé koncentrált.
- **Ellenőrizze az elektromos szerszámot az esetleges rongálódásra tekintettel.**
 - Az elektromos szerszám további használata előtt ellenőrizni kell a biztonsági berendezéseket és az enyhén sérült elemeket a hibátlan és az előírásoknak megfelelő funkcióra tekintettel.
 - Ellenőrizze, hogy a mozgó elemek hibátlanul működnek és nem szorulnak-e, vagy nem rongálódtak-e meg. Az összes elemet megfelelően fel kell szerelni és azoknak minden feltételnek meg kell felelniük a hibátlan üzem biztosítása érdekében.
 - A megrongálódott biztonsági berendezéseket és elemeket az előírásoknak megfelelően elismert szakmühelyben meg kell javíttatni, vagy ki kell cseréltetni, amennyiben a használati útmutatóban más nem szerepel.
 - A meghibásodott kapcsolót ügyfélszolgálati műhelyben ki kell cseréltetni.
 - Ne használja az olyan elektromos szerszámot, amelynek kapcsolóját nem lehet be- és kikapcsolni.
- **Figyelem!**
 - Más elektromos szerszámok és már tartozékok használata Önre nézve sérülésveszélyt jelenthet.
- **Az elektromos szerszámot javíttassa elektromos szakmühelyben.**
 - A jelen elektromos szerszám megfelel az die vonatkozó biztonsági előírásoknak. A javításokat csak olyan szakmühely végezheti el, amelyben eredeti alkatrészeket használnak; ellenkező esetben a kezelő balesetet szenvedhet.

VEVŐSZOLGÁLAT:

- **Elektromos szerszámgepe javíttatásához csak szakképzett szakszemélyzetet és csak eredeti pótalkatrészeket vegyen igénybe.** Ezzel biztosított, hogy az elektromos szerszámgepe biztonságos marad.

Biztonsági utasítások álló fűrőgépek-hez

- Soha ne tegye az elektromos kéziszerszámon található figyelmeztető címkéket felismerhetetlenné.
- Az elektromos kéziszerszámot stabil, sima és vízszintes felületre rögzítse. Ha az elektromos kéziszerszám csúszkál vagy billeg, akkor az elektromos kéziszerszám nem vezethető egyenletesen és biztonságosan.
- Tartsa a munkaterületet és a megmunkálandó munkadarabot tisztán. A fúrásból visszamaradt éles forgácsok és tárgyak sérüléseket okozhatnak. Az anyagkeverékek különösen veszélyesek. A könnyűfém por éghető és robbanásveszélyes.
- A munka megkezdése előtt, állítsa be a megfelelő fordulatszámot. A fordulatszám meg kell felelnie a furatátmérőnek és a fúrni kívánt anyagnak. Rosszul beállított fordulatszám esetén a használatban lévő szerszám meg akadhat a munkadarabban.
- A szerszámot csak bekapcsolt állapotban vezesse a munkadarab felé. Ellenkező esetben fennáll a veszélye, hogy a szerszám megakad a munkadarabban és magával viszi a munkadarabot. Ez sérüléseket okozhat.
- Ne közelítsen kezeivel a fúrás területére, miközben az elektromos kéziszerszám működik. Az elektromos kéziszerszámmal való érintkezés esetén sérülésveszély áll fent.
- Soha ne távolítsa el forgácsdarabokat a fúrás területéről, miközben az elektromos kéziszerszám működik. Először mindig vigye a meghajtó egységet nyugalmi helyzetbe és kapcsolja ki az elektromos kéziszerszámot.
- Soha ne pusztá kézzel távolítsa el a keletkező forgácsot. Különösen a forró és éles fémgorgácsok sérülést okozhatnak.
- Törje meg a hosszú forgácsokat oly módon, hogy a forgatógomb rövid visszaforgatásával megszakítja a fúrási folyamatot. A hosszú forgácsok sérülést okozhatnak.
- Tartsa a fogantyúkat szárazon és tisztán, olajtól és zsírtól mentesen. A zsíros, olajos fogantyúk csúszósak és könnyen elveszítheti uralmát a készülék felett.
- Használjon rögzítő berendezést a munkadarab leszorításához. Ne dolgozzon olyan munkadarabbal, amelyek túl kicsik a leszorításához. Ha a munkadarabot kézzel tartja, nem tudja megfelelően biztosítani elfordulás ellen és megsérülhet.
- Azonnal kapcsolja ki az elektromos kéziszerszámot, ha az elektromos kéziszerszám blokkol. Das Az elektromos kéziszerszám blokkol, ha:
 - az elektromos kéziszerszám túlterhelt vagy
 - elakad a megmunkálandó munkadarabban.
- Ne érintse meg az elektromos kéziszerszámot a munkák után, amíg le nem hűl. Az elektromos kéziszerszám a munka során nagyon felforrósodik.
- Rendszeresen ellenőrizze a kábelt és a megrongálódott kábelt csak egy erre felhatalmazott szervizközponttal javíttassa meg. Cserélje ki a sérült hosszabbító kábelt. Ezzel biztosítható az elektromos kéziszerszám biztonságának fenntartása.
- Tárolja a használaton kívüli elektromos kéziszerszámot biztonságos helyen. A tároló helynek száraznak és zárhatónak kell lennie. Ezzel megakadályozható, hogy az elektromos kéziszerszám a tárolás során megrongálódjon vagy tapasztalatlan emberek használják.
- Soha ne hagyja el az elektromos kéziszerszámot, amíg az teljesen le nem áll. A még működő kézis-

zerszám sérülést okozhat.

- Ne használja az elektromos kéziszerszámot sérült kábellel. Ha a kábel munka közben megrongálódik, ne érintse meg a sérült kábelt, húzza ki a hálózati csatlakozót. Sérült kábelek növelik az áramütés veszélyét.



Figyelem: Lézersugárzás
Ne nézzen a sugárba
Lézersztály 2



Megfelelő óvintézkedések használata által védje magát és a környezetét a balesetveszélyektől!

- Ne tekintsen vedetelen szemekkel közvetlenül a lezersugarba.
- Ne tekintsen sohasem közvetlenül a sugárzasba.
- Soha sem irányítsa a lezersugarat visszaverő felletekre, személyekre vagy állatokra. Egy kis telyesítményű lezersugar is karokat tud okozni a szemben.
- Vigyázat - ha az itt megadott eljárási modtot elter, akkor ez egy veszélyes sugárzasi expozícióhoz vezethet.
- A lezermodult sohasem kinyitni.
- Vegye ki az elemeket, ha a fejezőfűrész hosszabb ideig nem használja.
- A lézert ne cserélje ki másik típusúra.
- A lézer javítását csak a gyártója vagy meghatalmazott képviselője végezheti.

Maradék kockázatok

A gép a technika mai állása és az elfogadott biztonságtechnikai szabályok szerint készült. Ennek ellenére munka közben felléphetnek egyedi maradék kockázatok.

- Ha nem megfelelő elektromos csatlakozóvezetékkeket használ, az áram veszélyeztetheti az egészségét.
- Ezen túlmenően minden meghozott óvintézkedés ellenére vannak nem nyilvánvaló maradék kockázatok.
- A maradék kockázatok minimalizálhatók, ha összességében betartja a „Biztonsági utasítások” a „Rendeltetésszerű használat” c. fejezetek, valamint a kezelési útmutató tartalmát.
- Szükségtelenül ne terhelje a gépet: a fűrészelés közbeni erős nyomás gyorsan károsítja a fűrészlapot, emiatt pedig csökken a gép feldolgozás közbeni teljesítménye és a vágás pontossága.
- Műanyag vágásakor mindig használjon csíptetőket: a fűrészelni kívánt alkatrészeket mindig két csíptető közé rögzítse.
- Kerülje a gép véletlen elindulását: a csatlakozó bedugásakor az üzemi kapcsológombot ne nyomja meg.
- A kézikönyvben ajánlott szerszámot használja. Így érheti el a fejezőfűrész optimális teljesítményét.
- A gép működése közben soha ne nyúljon kezeivel a megmunkálási területre. Bármilyen művelet végrehajtása előtt engedje el a fogantyún található gombot és kapcsolja ki a gépet.
- A gép üzemeltetése közben tartsa távol a kezét a munkatartománytól.
- Mielőtt beállítási vagy karbantartási munkálatokat végezne, engedje el az indítógombot és húzza ki a hálózati csatlakozót.

Technikai adatok

Névleges bemeneti feszültség	230-240V~ 50Hz
Teljesítményfelvétel	550W
Motor fordulatszám	1450min ⁻¹
Kimeneti fordulatszám (fokozatmentesen állítható)	440 - 2580 min ⁻¹
Fúrótokmány-befogó	B16
Fúrórész tokmány	MT2
Fúrótokmány	1 - 16mm
Fúróasztal mérete	240 x 240mm
Szögállítás	45° - 0° - 45°
Fúrásmélység	80mm
Oszlop átmérője	65mm
Magasság	713mm
Tömeg	38,5kg
Lézerosztály	2
Lézer hullámhossza	650mm
Lézer teljesítménye	1mW

Zaj és vibrálás

Ennek a fűrésznek a zajértékei az EN 61029 szerint lettek mérve.

Hangnyomásmérték - semleges L _{PA}	70,2 dB(A)
Hangnyomásmérték - feldolgozás L _{PA}	73,5 dB(A)
Bizonytalanság K _{PA}	3 dB(A)
Hangteljesítménymérték - semleges L _{WA}	82,7 dB(A)
Hangteljesítménymérték - feldolgozás L _{WA}	86,3 dB(A)
Bizonytalanság K _{WA}	3 dB(A)

Viseljen hallásvédőt.

A zaj halláskárosodást okozhat. Az összesített rezgésértékeket (a három irány vektorösszege) az EN 61029 szabvány előírásainak megfelelően határoztuk meg.

Rezgésemiszióértékek a_h = 1,7 m/s²

Bizonytalanság K = 1,5 m/s²

A megadott rezgésemiszióérték egy normált ellenőrzési folyamat szerint lett mérve és az elektromos szerszám használatának a fajtájától és módjától függően, megváltozhat és kivételes esetekben lehet a megadott érték felett.

A megadott rezgésemiszióértéket fel lehet használni az elektromos szerszámok egymással való összehasonlításához.

A megadott rezgésemiszióértéket a befolyásolás bevezető felbecsülésére is fel lehet használni.

Felszerelés

Oszlop és gépláb, 3 ábra

1. Állítsa a talajra vagy a munkapadra az (1) géplábat.
2. Úgy állítsa az alaplapra a (2) oszlopot, hogy a (2) oszlop lyukai és az (1) alaplap lyukai fedjék egymást.
3. Csavarozza az oszlop rögzítésére szolgáló négy darab (19) hatlapú csavart az alaplapba, és egy (A) imbuszkulccsal húzza szorosra ezeket.

A fogasrúd eltávolítása, 4 ábra

Ahhoz, hogy a fúrógépet fel lehessen szerelni, először le kell szerelni az (E) fogasrudat.

1. Egy imbuszkulcs (SW3) segítségével szerelje le az (F) gyűrűt, és húzza le a (2) oszlopról.
2. Ekkor húzza ki az (F) fogasrudat.

A fúróasztal tartójának előszerelése, Fig.5+6

1. A kézikar (20) tartóját belülről tolja át a fúróasztal (18) tartóján.
2. Helyezze a kézikar tartójára a (17) kézikart, és a (3) imbuszkulccsal biztosítsa a (17) kézikart.

A fúróasztal tartójának felszerelése, 7+8 ábra

1. Dugja a fúróasztal (18) tartójának hornyába az (E) fogasrudat.
2. Igazítsa a fúróasztal (18) tartójának közepére az (E) fogasrudat.
3. Az (E) fogasrúd összevezetésekor ügyeljen arra, hogy hornyon belül egymáshoz illő legyen a fogazás a fúróasztal (18) tartója és a fogasrúd között.
4. Ekkor helyezze a fúróasztal (18) tartóját az (E) fogasrúddal a (2) oszlopra, és vezesse az (E) fogasrudat az állólábnál az alsó fogasrúdvezetésbe.
5. Az (F) gyűrűvel biztosítsa az (E) fogasrudat. Közben ügyeljen arra, hogy az (F) gyűrűnél lefelé mutasson a fogasrúd vezetése. Az integrált imbuszcsavar meghúzásával rögzítse az (F) gyűrűt.
6. Csavarozza a (3) szorítófogantyúk egyikét a fúróasztal (18) tartójába.

A fúróasztal felszerelése, 5 ábra

1. Helyezze a fúróasztal (18) tartójába a (4) fúróasztal.
2. Egy (3) szorítófogantyúval biztosítsa a (4) fúróasztalt.
3. Dugja a (4) fúróasztal felvevőjébe a (13) görgős alátámasztót, és a (21) szárnyas csavarokkal biztosítsa.

A gépfej és az oszlop felszerelése, 10 ábra

1. Helyezze a (2) oszlopra a (14) gépfejet.
2. Vezesse egymás fölé a fúrógép orsóját, az asztalt és az alaplapot, és szorosan húzza meg a gépfej oldalán található imbuszcsavart. (SW4 / C imbuszkulcs)

A fogantyúk felszerelése, 11+12 ábra

1. Csavarjon be három (10) fogantyút a fogantyútartó menetébe. Ehhez segítségként használja az (A) imbuszkulcsot.
2. Csavarozza a maradék (10) fogantyút a sebesség beállításának fogantyútartójába. Ehhez segítségként használja az (A) imbuszkulcsot.

A felhajtható forgácsvédő és a fúrótokmány felszerelése, 13 ábra

1. Tolja a (11) felhajtható forgácsvédőt a gépfejnél található orsóra, és csillagfejű csavarhúzó használatával rögzítse.
2. Erőteljes lökessel tolja a (12) fúrótokmányba a (22) kúpos tuskét.
3. Ezután tolja a fúróorsóba a (22) kúpos tuskét. Ehhez a (12) fúrótokmányt a (22) kúppal együtt, ütközési tolja az orsóba, és még forgassa es kicsit, amíg kicsit jobban becsúszik az orsóba. Ekkor a kúppal együtt dugja az orsóba a (12) fúrótokmányt. Ellenőrizze a szoros illeszkedést.

Megjegyzés: A korrózió elleni védelem céljából az összes csupasz alkatrész be van zsírozva. A (12) fúrótokmány orsóra történő felhelyezése előtt környezetbarát oldószert használatával mindkét alkatrész tegye

teljesen zsírmentessé, hogy biztosítható legyen az optimális erőátvitel.

A gép felállítása

Az üzembe helyezés előtt fixen szerelje fel a fűrógépet egy szilárd alapra. Ehhez használja a talplemezben található két rögzítőfuratot. Ügyeljen arra, hogy az üzemeltetéshez, valamint a beállítási és karbantartási munkálatokhoz a gép szabadon hozzáférhető legyen.

Megjegyzés: A rögzítőcsavarokat csak olyan szorosan szabad meghúzni, hogy az alaplap ne feszüljön meg és ne torzuljon. Túlzott igénybevétel esetén törésveszély áll fenn.

Tudnivalók az üzembe helyezés előtt

Ügyeljen arra, hogy a hálózati csatlakozás feszültsége egyezzen a típustáblán szereplő adattal. Csak megfelelően telepített védőérintkezővel rendelkező aljzathoz csatlakoztassa a gépet. A fűrógép egy nullfeszültség-kioldóval van felszerelve, amely védi a kezelőket a feszültségkimaradás utáni akaratlan újraindulástól. Ebben az esetben újra kapcsolja be a gépet.

Kezelés

Általános tudnivalók (14 ábra)

A bekapcsoláshoz nyomja meg a zöld színű (23) „I” bekapcsolót, és elindul a gép. A kikapcsoláshoz nyomja meg a piros színű (24) „O” gombot, és kikapcsol a készülék.

Ügyeljen arra, hogy ne terhelje túl a készüléket.

Ha üzemelés közben csökken a motorzaj, akkor túl nagy a motor terhelése.

Soha ne terhelje olyan erősen a gépet, hogy leálljon a motor. Az üzemeltetés alatt mindig a gép előtt álljon.

Szerszám behelyezése a fűrótokmányba (1 ábra)

Feltétlenül ügyeljen arra, hogy szerszámcsere esetén ki legyen húzva a hálózati csatlakozó. A (12) fűrótokmányba csak a megadott maximális szárátmérővel rendelkező, hengeres szerszámokat szabad befogni. Csak kifogástalan állapotban lévő és éles szerszámot használjon. Ne használjon olyan szerszámokat, amelyeknek sérült a szára, vagy amelyek egyéb módon torzultak vagy sérültek. Csak a használati útmutatóban megadott vagy a gyártó által engedélyezett tartozékokat és kiegészítő készülékeket használjon. Ha az oszlopos fűrógép blokkolására kerül sor, akkor kapcsolja ki a gépet, és vigye vissza a kiindulási helyzetbe a fűrót

A gyorsbefogó fűrótokmány kezelése

Az oszlopos fűrógép egy gyorsbefogó fűrótokmánnyal van felszerelve. A szerszámcsere plusz tokmánykulcs segítségével nélkül végezhető el úgy, hogy a szerszámot behelyezi a gyorsbefogó fűrótokmányba, majd kézzel szorosan meghúzza

Kúpos szárral rendelkező szerszámok használata (15 ábra)

Az oszlopos fűrógép egy fűróorsó kúppal rendelkezik. Kúpos szárral (MK2) rendelkező szerszámok használatához az alábbiak szerint járjon el:

- Vigye az alsó pozícióba a fűrótokmányt.
- A mellékelt (B) hajtóékkal hajtsa ki a kúpos szárat, és közben ügyeljen arra, hogy a szerszám ne essen a talajra.
- A kúpos szárral rendelkező új szerszámot lökessel tolja be a fűróorsó kúppa, és ellenőrizze a szerszám szoros illeszkedését.

A fordulatszám beállítása (1 ábra)

A gép fordulatszáma fokozatmentesen állítható be.

Figyelem!

- A fordulatszámot csak járó motornál szabad módosítani.
- Ne mozgassa hirtelen mozdulatokkal a (6) fordulatszám-beállító kart. Lassan és egyenletesen állítsa be a fordulatszámot, miközben a gép üresjáratban van.
- Gondoskodjon arról, hogy akadálytalanul működhessen a gép (távolítsa el a munkadarabokat, fűrőket stb.).

A (6) fordulatszám-beállító kar segítségével fokozatmentesen állíthatja be a fordulatszámot. A beállított sebesség fordulat per perc egységben jelenik meg a (8) digitális kijelzőn.

Figyelem! Soha ne járassa nyitott ékszíjborítással a fűrógépet. A fedél nyitása előtt mindig húzza ki a hálózati csatlakozót. Soha ne nyúljon a mozgó ékszíjakhoz.

Fúrásmélységütköző (16-es ábra)

A fűróorsó, a fúrásmélység beállításához egy elfordítható skálagyűrűvel (26) rendelkezik. Beállítási munkálatokat csak nyugalmi helyzetben elvégezni.

- Addig lenyomni a fűróorsót amíg a fűróhegy rá nem fekszik a munkadarabra.
- Meglazítani a szorítócsavart (25) és a skálagyűrűt (26) ütközésig előre fordítani.
- A kívánt fúrásmélységig visszacsavarni a skálagyűrűt (26) és fixálni a szorítócsavarral (25).

Figyelem! Egy cilindrikus fúrásnál fúrásmélység beállításánál hozzá kell adni a fűróhegy hosszát.

A fűróasztal dőlésének beállítása (1/17 ábra)

- Lazítsa meg a (27) hatlapú csavart a (4) fűróasztal alatt.
- Állítsa a kívánt szögbe a (4) fűróasztalt.
- A (4) fűróasztal ezen pozícióban történő rögzítéséhez ismét szorosan húzza meg a (27) zárócsavart.

A fűróasztal magasságának beállítása (18/19 ábra)

- Lazítsa meg a (3) feszítőcsavart.
- A (17) kézikar segítségével vigye a kívánt pozícióba a fűróasztalt.
- Ismét húzza szorosra a (3) feszítőcsavart.

A fűróasztal és a görgős alátámasztó (20 ábra)

- A (3) szorítócsavar kioldása után elforgatható a (4) fűróasztal.
- A (21) szárnyas csavarok kioldása után kihúzható a (13) görgős alátámasztó

A munkadarab befogása

Alapvetően gépsatu vagy megfelelő befogóeszköz segítségével fogja be a munkadarabokat. Soha ne tartsa kézzel a munkadarabokat! A fúrás közben a munkadarabnak szabadon kell mozognia a (4) fűróasztalon, hogy megtörténhessen az automatikus központosítás. Feltétlenül biztosítsa elfordulás ellen a munkadarabot. Ez akkor működik legjobban, ha egy fix ütközőhöz helyezi a munkadarabot, illetve a gépsatut.

Figyelem! A lemezdarabokat be kell fogni, hogy ne tudjanak megemelkedni. A munkadarabnak megfelelően állítsa be a fűróasztal magasságát és dőlését. Maradjon elegendő hely a munkadarab felső szélé és a fűrócsúcs között.

A lézer üzemeltetése (21 ábra)

Bekapcsolás: A lézer bekapcsolásához mozgassa „I” állásba a lézer (28) be-/kikapcsolóját. A megmunkálni kívánt munkadarabra két lézervonal lesz vetítve, amelyek metszéspontja mutatja a fűrócsúcs középpontját.

Kikapcsolás: Mozdassa „0” állásba a lézer (28) be-/kikapcsolóját.

A munkalámpa üzemeltetése (21/22 ábra)

Megjegyzés: Mindig ügyeljen a munkahely jó megvilágítására.

Bekapcsolás: A (30) munkalámpa bekapcsolásához mozgassa „I” állásba a (29) be-/kikapcsolót.

Kikapcsolás: Mozgassa „0” állásba a (29) be-/kikapcsolót

Munkasebességek

Fúrás közben ügyeljen a megfelelő fordulatszámra. Ez a fúró átmérőjétől és az anyagtól függ

Az alábbi lista segít Önnek abban, hogy a megfelelő fordulatszámokat válassza ki a különböző anyagokhoz.

A megadott fordulatszámoknál kizárólag irányadó értékekről van szó.

Fúró ø	Szürke-öntvény	Acél	Vas	Alumínium	Bronz
3	2550	1600	2230	9500	8000
4	1900	1200	1680	7200	6000
5	1530	955	1340	5700	4800
6	1270	800	1100	4800	4000
7	1090	680	960	4100	3400
8	960	600	840	3600	3000
9	850	530	740	3200	2650
10	765	480	670	2860	2400
11	700	435	610	2600	2170
12	640	400	560	2400	2000
13	590	370	515	2200	1840
14	545	340	480	2000	1700
16	480	300	420	1800	1500
18	425	265	370	1600	1300
20	380	240	335	1400	1200
22	350	220	305	1300	1100
25	305	190	270	1150	950

Süllyesztés és központfúrás

Ezzel az asztali fúrógéppel süllyesztést és központfúrást is végezhet. Ehhez vegye figyelembe, hogy a süllyesztést a legalacsonyabb sebességgel kell végezni, miközben a központfúráshoz nagy sebességre van szükség.

Fa megmunkálása

Kérjük, vegye figyelembe, hogy fa megmunkálásához megfelelő porszívást kell használni, mivel a fapor káros lehet az egészségre. Porképződéssel járó munkálatok esetén feltétlenül viseljen megfelelő porvédő maszkot.

Elektromos csatlakoztatás

A telepített elektromos motor üzemkészen csatlakozik. A csatlakozás megfelel a vonatkozó VDE és DIN rendelkezéseknek.

A vásárló által használt hálózati csatlakozó, valamint az általa használt hosszabbító vezeték is feleljen meg ezeknek az előírásoknak.

Fontos utasítások

A motor túlterhelés esetén magától kikapcsol. Az (eltérő hosszúságú) hűtési idő után visszakapcsolhatja a motort.

Sérült elektromos csatlakozóvezetékek

Az elektromos csatlakozóvezetékek szigetelése gyakran megsérül.

Ennek oka lehet:

- Nyomási helyek, ha a csatlakozóvezeték ablak- vagy ajtóréseken keresztül vezet.

- Törési helyek a csatlakozóvezetékek szakszerűtlen rögzítése vagy vezetése miatt.
- Vágási helyek a csatlakozóvezeteken való áthajtás miatt.
- Szigetelés sérülése a fali csatlakozóaljzatból való kiszakítás miatt.
- Repedések a szigetelés öregedése miatt.

Ne használjon ilyen sérült elektromos csatlakozóvezetékeket, mivel használatuk a szigetelés sérülése miatt életveszélyes.

Rendszeresen ellenőrizze, hogy nem sérültek-e az elektromos csatlakozóvezetékek. Ügyeljen arra, hogy ellenőrzéskor a vezeték ne csatlakozzon a hálózatra. Az elektromos csatlakozóvezetékek feleljenek meg a vonatkozó VDE és DIN rendelkezéseknek. Csak H05VV-F jelölésű csatlakozóvezetékeket használjon. A csatlakozóvezeték típusának megnevezését a vezetéken fel kell tüntetni.

Váltóáramú motor

- A hálózati feszültség 230 V~ legyen
- A 25 méternél rövidebb hosszabbító vezeték keresztmetszete 1,5 négyzetmilliméter legyen.

Az elektromos berendezések csatlakoztatását és javítását csak villamossági szakember végezheti.

Kérdései esetén az alábbi adatokat kell megadni:

- Motor áramtípusa
- Gép típuscímkéjének adatai
- Motor típuscímkéjének adatai

Tisztítás és karbantartás

Minden beállítás, karbantartás vagy javítás előtt húzza ki a hálózati csatlakozót.

⚠ A használati útmutatóban nem részletezett munkákat szakmühelyben végeztesse. Kizárólag eredeti alkatrészeket használjon. Minden karbantartási és tisztítási munka előtt, hagyja a készüléket lehűlni. Égési sérülés veszélye áll fenn!

Minden használat előtt ellenőrizze a készülék esetleges hibáit, például meglazult, kopott vagy sérült alkatrészeket, a csavarok és egyéb alkatrészek megfelelő rögzítését. Cserélje ki a sérült alkatrészeket.

Tisztítás

Ne használjon tisztítószereket vagy oldószereket. Vegyi anyagok kárt okozhatnak a készülék műanyag alkatrészeiben. Soha ne tisztítsa a készüléket folyó víz alatt.

- Minden használat után alaposan tisztítsa meg a készüléket.
- A szellőző nyílásokat és a készülék felületét puha kefével, ecsettel vagy törülközővel tisztítsa meg.
- A forgácsot, port és szennyeződést szükség esetén egy porszívóval távolítsa el.
- Kenje rendszeresen a mozgó alkatrészeket.
- Ne engedje, hogy kenőanyag kerüljön a kapcsolókra, ékszíjra, hajtótárcsára és fúróemelőkarokra.

Tárolás

A készüléket és tartozékait sötét, száraz és fagymentes helyen, gyermekektől elzárva tárolja. Az optimális tárolási hőmérséklet 5 és 30 °C között van.

Az elektromos szerszámot az eredeti csomagolásában őrizze.

Takarja le az elektromos szerszámot, ezzel védve portól és nedvességtől.

A kezelési útmutatót az elektromos szerszámmal együtt őrizze meg.

Objaśnienie symboli na instrumencie

	<p>(PL)</p>	<p>Ostrzeżenie! Możliwe niezgodności Zagrożenie życia, ryzyko obrażeń lub uszkodzenia narzędzia!</p>
	<p>(PL)</p>	<p>Před uvedením do provozu si přečtěte a dodržujte návod k obsluze a bezpečnostní pokyny.</p>
	<p>(PL)</p>	<p>Nosić okulary ochronne!</p>
	<p>(PL)</p>	<p>Nosić nauszники ochronne!</p>
	<p>(PL)</p>	<p>W przypadku emisji pyłu nosić maskę chroniącą drogi oddechowe!</p>
	<p>(PL)</p>	<p>Nie nosić nieosłoniętych długich włosów. Używać siatki na włosy.</p>
	<p>(PL)</p>	<p>Nie nosić rękawic.</p>

Inicjacja

PRODUCENT:

**scheppach Fabrikation von
Holzbearbeitungsmaschinen GmbH**
Günzburger Straße 69
D-89335 Ichenhausen

DROGI KLIENCIE,

Życzymy Państwu wiele radości i sukcesów w pracy z nowym urządzeniem.

WSKAZÓWKA:

W świetle obowiązującego prawa dotyczącego odpowiedzialności za produkt producent tego urządzenia nie odpowiada za szkody, które powstały w tym urządzeniu lub poprzez jego działanie, podczas:

- nieprawidłowej obsługi,
- nieprzestrzegania instrukcji obsługi,
- napraw przeprowadzanych przez osoby trzecie, nieautoryzowanych fachowców,
- montażu i wymiany na nieoryginalne części,
- użytkowania niezgodnego z przeznaczeniem,
- awarii instalacji elektrycznej, w przypadku nieprzestrzegania przepisów elektrycznych i przepisów VDE: 0100, DIN 57113 / VDE 0113.

Rekomendujemy Państwu:

Przed montażem i pierwszym uruchomieniem przeczytajcie Państwo cały tekst instrukcji obsługi.

Instrukcja obsługi powinna Państwu ułatwić poznanie urządzenia oraz możliwości jego eksploatacji zgodnej z przeznaczeniem.

Instrukcja obsługi zawiera ważne wskazówki umożliwiające bezpieczną, fachową i ekonomiczną pracę z tym urządzeniem oraz informuje, jak uniknąć niebezpieczeństw, oszczędzić na kosztach napraw, ograniczyć czas przestoju i zwiększyć niezawodność oraz okres użytkowania urządzenia.

Oprócz zasad bezpieczeństwa zawartych w instrukcji obsługi koniecznie musicie Państwo dodatkowo przestrzegać przepisów dot. eksploatacji maszyn, obowiązujących w Państwa kraju.

Prosimy, żebyście Państwo przechowywali instrukcję obsługi przy urządzeniu i zabezpieczyli ją przed zanieczyszczeniami i wilgocią w plastikowej osłonie.

Przed podjęciem pracy każda osoba obsługująca musi ją przeczytać i dokładnie przestrzegać. Maszyna może być obsługiwana jedynie przez osoby, które zostały poinstruowane i przeszkolone odnośnie jej użytkowania i związanych z tym niebezpieczeństw. Należy przestrzegać minimalnego wieku pracowników. Obok wskazówek dot. bezpieczeństwa zawartych w tej instrukcji obsługi oraz przepisów obowiązujących w Państwa kraju, należy również przestrzegać innych powszechnie uznanych technicznych norm dot. eksploatacji urządzeń do obróbki drewna.

Opis urządzenia (rys. 1-2)

1. stopa maszyny
2. kolumna
3. uchwyt zaciskowy
4. stół wiertarski
5. silnik
6. dźwignia nastawcza obrotów (uchwyt)
7. osłona pasa klinowego
8. wyświetlacz cyfrowy
9. włącznik i wyłącznik
10. uchwyt
11. składane zabezpieczenie przed wirami
12. uchwyt wiertarski (rysunek może odbiegać od stanu faktycznego)
13. wspornik rolkowy
14. głowica maszyny
15. panel obsługowy oświetlenie robocze/laser
16. wskaźnik głębokości z ogranicznikiem
17. korba ręczna
18. uchwyt stołu wiertarskiego
19. śruba sześciokątna
20. uchwyt do mocowania korby
21. śruby skrzydełkowe
22. trzpień stożkowy

- A. klucz sześciokątny
B. klin nastawny
C. klucz imbusowy 4 mm
D. klucz imbusowy 3 mm

Rozpakowywanie

- Otworzyć opakowanie i wyjąć ostrożnie urządzenie.
- Usunąć materiał opakowaniowy oraz zabezpieczenia opakowania/transportowe (jeśli występują).
- Sprawdzić, czy zakres dostawy jest kompletny.
- Sprawdzić urządzenie i elementy wyposażenia pod kątem uszkodzeń transportowych.
- W miarę możliwości zachować opakowanie do zakończenia okresu gwarancyjnego.

UWAGA

Urządzenie i materiały opakowaniowe nie mogą służyć jako zabawka dla dzieci! Dzieciom nie wolno bawić się workami z tworzywa sztucznego, foliami i drobnymi elementami! Istnieje niebezpieczeństwo połknięcia i uduszenia!

Użytkowanie zgodne z przeznaczeniem

Wiertarka stołowa jest przeznaczona do wiercenia w metalu, drewnie, tworzywie sztucznym i płytkach ceramicznych. Można stosować w niej wiertła z chwytem cylindrycznym o średnicy wiercenia od 3 mm do 16 mm. Urządzenie jest przeznaczone do użytku prywatnego. Urządzenie nie zostało zaprojektowane do ciągłego użytku przemysłowego. Urządzenie nie jest przeznaczone do użytku przez osoby poniżej 16 roku życia. Młodzież powyżej 16 roku życia może używać urządzenie tylko pod nadzorem. Producent nie odpowiada za szkody spowodowane użyciem niezgodnym z przeznaczeniem urządzenia lub jego nieprawidłową obsługą.

Zasady bezpieczeństwa

⚠ Uwaga! Przy korzystaniu z narzędzi elektrycznych należy przestrzegać podanych poniżej podstawowych środków bezpieczeństwa, zabezpieczających przed porażeniem prądem elektrycznym, zranieniem i pożarem. Przed użyciem elektronarzędzia proszę przeczytać wszystkie wskazówki zawarte w instrukcji. Uwagi dotyczące bezpieczeństwa należy starannie przechowywać.

Ogólne zasady bezpieczeństwa dotyczące narzędzi elektrycznych

⚠ OSTRZEŻENIE! Przeczytaj wszystkie zasady i instrukcje bezpieczeństwa. Niedokładne przestrzeganie zasad i instrukcji bezpieczeństwa może spowodować porażenie prądem, pożar i/lub inne ciężkie zranienia.

Zachowaj wszystkie zasady bezpieczeństwa i instrukcje na przyszłość.

Użyte w zasadach bezpieczeństwa pojęcie „narzędzie elektryczne” dotyczy narzędzi elektrycznych zasilanych prądem sieciowym (za kablem sieciowym) oraz narzędzi elektrycznych zasilanych z baterii (bez kabla sieciowego).

Bezpieczna praca

- **Utrzymuj porządek w miejscu pracy.**
 - Nieporządek w miejscu pracy może spowodować wypadek.
- **Zwracaj uwagę na wpływy otoczenia.**
 - Nie wystawiaj narzędzi elektrycznych na deszcz.
 - Nie używaj narzędzi elektrycznych w mokrym lub wilgotnym otoczeniu.
 - Zapewnij dobre oświetlenie miejsca pracy.
 - Nie używaj narzędzi elektrycznych w otoczeniu, w którym istnieje niebezpieczeństwo pożaru lub wybuchu.
- **Zabezpiecz się przed porażeniem prądem elektrycznym.**
 - Unikaj kontaktu części ciała z uziemionymi częściami (np. rurami, słupkami metalowymi, kaloryferami, kuchenkami elektrycznymi, lodówkami).
- **Trzymaj inne osoby z dala od urządzenia.**
 - Nie pozwalaj innym osobom, a w szczególności dzieciom, dotykać narzędzia elektrycznego ani kabla przedłużacza. Trzymaj te osoby daleko od miejsca obszaru.
- **Nieużywane narzędzia elektryczne przechowuj w bezpiecznym miejscu.**
 - Przechowuj nieużywane narzędzia elektryczne w suchym, wysoko położonym lub zamkniętym i niedostępnym dla dzieci miejscu.
- **Nie przeciążaj narzędzia elektrycznego.**
 - Pracują one lepiej i bezpieczniej w podanym zakresie mocy.
- **Używaj właściwego narzędzia elektrycznego.**
 - Nie używaj maszyn o małej mocy do wykonywania ciężkich prac.
 - Nie używaj narzędzia elektrycznego do celów niezgodnych z jego przeznaczeniem. Nie używaj na przykład tarczówki ręcznej do odcinania gałęzi drzew czy bali drewnianych.
- **Noś odpowiednie ubranie.**
 - Nie zakładaj obszernych ubrań ani biżuterii, mogą one zostać pochwycone przez ruchome części urządzenia.
 - Podczas pracy na dworze zalecane jest przeciwpoślizgowe obuwie.
 - Jeżeli masz długie włosy, załóż siatkę na włosy.
- **Używaj środków ochrony.**
 - Zakładaj okulary ochronne. Nienoszenie okularów ochronnych może wywołać zranienie oczu przez iskry lub cząstki pyłu ściernego.
 - Przy pracach, w czasie których powstaje pył, noś maskę przeciwpyłową.
- **Podłącz wyciąg pyłu.**
 - Jeżeli występują króćce przyrządów odsysających lub wychwytyjących pył, upewnij się, że są one dobrze połączone i prawidłowo używane.
- **Nie używaj kabla do celów niezgodnych z jego przeznaczeniem.**

- Nie wyciągaj wtyczki z gniazdka ciągnąc za kabel.
- Chronь kabel przed gorącym, olejem i ostrymi krawędziami.
- **Zabezpieczaj obrabiany przedmiot.**
 - Używaj uchwytów mocujących albo imadła do mocowania obrabianych przedmiotów. W ten sposób przedmioty będą trzymane pewniej niż ręką.
- **Unikaj anormalnej pozycji ciała.**
 - Zapewnij sobie stabilną pozycję i zawsze zachowuj równowagę ciała.
- **Starannie pielęgnuj narzędzia.**
 - Dbaj o to, by narzędzia tnące były zawsze ostre i czyste, aby móc lepiej i bezpieczniej pracować.
 - Przestrzegaj wskazówek dotyczących smarowania urządzenia i wymiany narzędzi.
 - Regularnie sprawdzaj kabel zasilający narzędzia elektrycznego; w razie uszkodzenia zlecaj jego wymianę wykwalifikowanemu elektrykowi.
 - Regularnie kontroluj przedłużacze i wymieniaj je w razie stwierdzenia uszkodzeń.
 - Dbaj o to, by uchwyty były suche oraz czyste i nie były zanieczyszczone olejem ani smarem.
- **Wyjmij wtyczkę z gniazdka**
 - jeżeli nie używasz narzędzia elektrycznego, przed rozpoczęciem jego konserwacji i pielęgnacji oraz przed wymianą narzędzi, takich jak nóż, wiertarka, frez.
- **Nie zostawiaj w urządzeniu kluczy narzędziowych.**
 - Przed włączeniem urządzenia zawsze sprawdzaj, czy zostały wyjęte klucze i przyrządy służące do ustawiania.
- **Wyklucz przypadkowe włączenie.**
 - Upewnij się, że włącznik-wyłącznik jest wyłączony podczas podłączania wtyczki do gniazdka prądowego.
- **Używaj przedłużaczy dopuszczonych do użytku na dworze.**
 - Na dworze używaj tylko dopuszczonych do używania na dworze i odpowiednio oznakowanych przedłużaczy.
- **Zachowaj ostrożność i uwagę.**
 - Uważaj na to, co robisz. Pracuj rozsądnie. Nie używaj narzędzia elektrycznego, jeżeli brakuje Ci koncentracji.
- **Sprawdzaj, czy narzędzie elektryczne nie wykazuje uszkodzeń.**
 - Przed użyciem narzędzia elektrycznego sprawdź, czy elementy ochronne i lekko uszkodzone części działają prawidłowo i zgodnie ze swoim przeznaczeniem.
 - Sprawdź, czy ruchome części działają, nie są zakleszczone i nie są uszkodzone. Wszystkie części muszą być prawidłowo zamontowane i spełniać wszelkie warunki sprawnej i bezpiecznej pracy.
 - Uszkodzone zabezpieczenia i części muszą być naprawiane lub wymieniane na nowe zgodnie z ich przeznaczeniem przez autoryzowane warsztaty, o ile w instrukcji obsługi nie podano inaczej.
 - Uszkodzone włączniki-wyłączniki muszą być wymieniane przez punkt serwisowy.
 - Nie używaj narzędzi elektrycznych, których włącznika-wyłącznika nie można włączać i wyłączać.
- **Uwaga!**
 - Używanie innych niż podane narzędzi i innych akcesoriów może grozić zranieniem.
- **Urządzenie elektryczne może być naprawiane wyłącznie przez wykwalifikowanego elektryka.**
 - To urządzenie elektryczne spełnia obowiązujące przepisy bezpieczeństwa. Naprawy może wykonywać tylko autoryzowany warsztat przy użyciu oryginalnych części zamiennych, w przeciwnym razie może dojść do wypadku z udziałem użytkownika.

Serwis:

- Zlecaj naprawy narzędzia elektrycznego tylko wykwalifikowanemu personelowi i tylko z użyciem oryginalnych części zamiennych. Pozwoli to zachować bezpieczeństwo użytkownika narzędzia elektrycznego.

Uwagi dotyczące bezpieczeństwa dla wiertarek stołowych

- Nigdy nie zasłaniać i dbać o dobrą czytelność tabliczek ostrzegawczych, umieszczonych na elektronarzędziu.
- Elektronarzędzie zamocować na stabilnej, równej i poziomej powierzchni. Obsuwanie lub chwianie się elektronarzędzia uniemożliwia równomierne i bezpieczne prowadzenie narzędzia końcowego.
- Powierzchnia robocza oraz obrabiany element muszą być czyste. Ostre zwierciny i przedmioty mogą być przyczyną obrażeń. Szczególnie niebezpieczne są mieszanki różnych materiałów. Lekki pył metalowy może się zapalić lub eksplodować.
- Przed rozpoczęciem pracy ustawić prawidłową prędkość obrotową. Prędkość obrotowa musi być dostosowana do średnicy wiercenia i obrabianego materiału. W przypadku nieprawidłowo ustawionej prędkości obrotowej narzędzie końcowe może się zaciąć w obrabianym elemencie.
- Narzędzie końcowe prowadzić na obrabiany element tylko przy włączonym urządzeniu. W przeciwnym razie istnieje niebezpieczeństwo zacięcia się narzędzia końcowego w obrabianym elemencie i zabrania obrabianego przedmiotu przez maszynę. Sytuacja taka może być przyczyną obrażeń ciała.
- Podczas pracy elektronarzędzia nie wkładać rąk w obszar wiercenia. Kontakt z narzędziem końcowym grozi urazem.
- Nigdy nie usuwać zwiercin z obszaru wiercenia, gdy elektronarzędzie jest włączone. Najpierw zawsze odczekać do zatrzymania jednostki napędowej i wyłączyć elektronarzędzie.
- Powstających zwiercin nie usuwać gołymi rękami. Niebezpieczeństwo urazu stwarzają w szczególności gorące i ostre wióry metalowe.
- Długie zwierciny łamać przerywając na chwilę proces wiercenia przez krótkie odkręcenie koła obrotowego. Długie zwierciny stwarzają niebezpieczeństwo urazu.
- Uchwyty utrzymywać w stanie suchym, czystym i wolnym od oleju i smaru. Tłuste, zaoilejone uchwyty są śliskie i prowadzą do utraty kontroli.
- Do bezpiecznego unieruchomienia obrabianego elementu używać urządzeń mocujących. Nie obrabiać przedmiotów, których z uwagi na zbyt małe rozmiary nie da się stabilnie unieruchomić. Trzymanie obrabianego elementu dłonią uniemożliwia jego wystarczające zabezpieczenie przed przekręceniem i grozi urazem.
- Jeśli narzędzie końcowe zostanie zablokowane, należy natychmiast wyłączyć elektronarzędzie. Narzędzie końcowe blokuje się, gdy:
 - elektronarzędzie jest przeciążone lub
 - narzędzie zacina się w obrabianym elemencie.
- Po zakończeniu pracy nie dotykać narzędzia końcowego przed jego ostygnięciem. Narzędzie końcowe podczas pracy bardzo mocno się nagrzewa.
- Regularnie sprawdzać stan kabla, naprawę uszkodzonego kabla zlecać tylko w autoryzowanym punkcie serwisowym. Uszkodzone przedłużacze wymienić. Umożliwia to utrzymanie bezpieczeństwa elektronarzędzia.
- Nieużywane elektronarzędzie przechowywać w

bezpiecznym miejscu. Miejsce przechowywania musi być suche i zamykane. Uniemożliwi to uszkodzenie elektronarzędzia podczas przechowywania lub jego użycie przez niedoświadczone osoby.

- Nigdy nie pozostawiać narzędzia, zanim się ono całkowicie zatrzyma. Bezładny bieg narzędzia końcowego po wyłączeniu napędu może być przyczyną urazów ciała.
- Nie używać elektronarzędzia z uszkodzonym kablem. Jeśli kabel zostanie uszkodzony podczas pracy, uszkodzonego kabla nie dotykać i wyciągnąć wtyk sieciowy. Uszkodzone kable zwiększają ryzyko porażenia prądem elektrycznym.



Uwaga: Nie kierować wzroku na wiązkę lasera klasa lasera 2



Proszę podjąć środki bezpieczeństwa dla ochrony własnej i osób przebywających w otoczeniu!

- Nie należy patrzeć bez okularów ochronnych w kierunku wiązki lasera.
- Nigdy nie patrzeć bezpośrednio w strumień lasera.
- Nie kierować wiązki lasera w żadnym razie na powierzchnie odbijające światło, ludzi lub zwierzęta. Promieniowanie laserowe o małej mocy także może spowodować uszkodzenie wzroku.
- Uwaga! W razie postępowania niezgodnego z niniejszą instrukcją obsługi może dojść do niebezpiecznego wystawienia na działanie promieniowania.
- Nigdy nie otwierać modułu lasera.
- Jeżeli pilarka do cięcia kąтового nie będzie używana przez dłuższy czas, należy wyciągnąć akumulatory.
- Lasera nie wolno zastępować laserami innego typu.
- Prace naprawcze przy laserze mogą być wykonywane wyłącznie przez producenta lub autoryzowanego przedstawiciela.

Ryzyka szczątkowe

Elektronarzędzie zostało skonstruowane zgodnie z najnowszym stanem techniki i uznanymi zasadami bezpieczeństwa technicznego. Jednak podczas pracy mogą się pojawić poszczególne ryzyka szczątkowe.

- Zagrożenie zdrowia spowodowane prądem w przypadku stosowania nieprawidłowych elektrycznych przewodów przyłączeniowych.
- Ponadto, pomimo wszelkich podjętych kroków, mogą się pojawić ukryte ryzyka szczątkowe.
- Ryzyka szczątkowe można zminimalizować przestrzegając rozdziału „Wskazówki bezpieczeństwa” oraz „Użytkowanie zgodne z przeznaczeniem”, jak i całej instrukcji obsługi.
- Nie należy bez potrzeby obciążać maszyny: zbyt silny nacisk przy cięciu powoduje szybkie uszkodzenie brzeszczotu. To z kolei może prowadzić do zmniejszenia wydajności maszyny i pogorszenia dokładności cięcia.
- Unikać przypadkowego uruchamiania maszyny: podczas wkładania wtyczki do gniazda przycisk uruchamiający nie może być wciśnięty.

- Stosować narzędzie zalecane w niniejszym podręczniku. W ten sposób zapewni się optymalną wydajność pilarki.
- Nie zbliżać rąk do obszaru roboczego, gdy maszyna jest uruchomiona.

Przed podjęciem prac nastawczych lub konserwacyjnych wyłączyć urządzenie i wyciągnąć wtyczkę.

Dane techniczne

Znamionowe napięcie wejścia	230-240V~ 50Hz
Pobór mocy	550W
prędkość obrotowa silnika	1450min ⁻¹
wyjściowa prędkość obrotowa (płynna regulacja)	440 - 2580 min ⁻¹
mocowanie uchwyty wiertarskiego	B16
stożek wrzeciona wiertarki	MT2
Uchwyt wiertarski	1 - 16mm
wielkość stołu wiertarskiego	240 x 240mm
regulacja kątowa	45° - 0° - 45°
głębokość wiercenia	80mm
średnica kolumny	65mm
wysokość	713mm
Ciężar	38,5kg
klasa lasera	2
długość fali lasera	650mm
moc lasera	1mW

Hałas i wibracje

Wartości hałasu zostały ustalone zgodnie z EN 61029.

Poziom ciśnienia akustycznego - neutralny L _{PA}	70,2 dB(A)
Poziom ciśnienia akustycznego - przetwarzanie L _{PA}	73,5 dB(A)
Niepewność K _{PA}	3 dB(A)
Poziom ciśnienia akustycznego - neutralny L _{WA}	82,7 dB(A)
Poziom ciśnienia akustycznego - przetwarzanie L _{WA}	86,3 dB(A)
Niepewność K _{WA}	3 dB(A)

Zakładać nauszники ochronne.

Hałas może powodować utratę słuchu. Wartości całkowite drgań (suma wektorowa trzech kierunków) określone zgodnie z EN 61029.

Wartość emisji drgań ah = 1,7 m/s²

Odchylenie K = 1,5 m/s²

Podana wartość emisji drgań została zmierzona według znormalizowanych procedur i może się zmieniać w zależności od sposobu używania elektronarzędzia, w wyjątkowych przypadkach może wykraczać ponad podaną wartość.

Podana wartość emisji drgań może zostać zastosowana analogicznie do innego elektronarzędzia.

Podana wartość emisji drgań być może używana do wstępnego oszacowania negatywnego oddziaływania.

Montowanie

Kolumna i stopa maszyny, rys. 3

1. Stopę maszyny (1) postawić na podłodze lub ławie warsztatowej.
2. Umieścić kolumnę (2) na płycie podstawowej w taki sposób, by otwory kolumny (2) pokryły się z otworami płyty podstawowej (1).
3. Przykręcić cztery śruby sześciokątne (19) w celu zamocowania zespołu kolumny w płycie podstawowej i dokręcić je kluczem sześciokątnym (A).

Usunięcie listwy zębatej, rys. 4

W celu zamontowania wiertarki należy najpierw zdemonstrować listwę zębatą (E)

1. Zdemonstrować pierścień (F) za pomocą klucza imbusowego (SW3) i ściągnąć go z kolumny (2).
2. Następnie wyciągnąć listwę zębatą (F).

Montaż wstępny uchwyty stołu wiertarskiego, rys.5+6

1. Ruchem od siebie wsunąć uchwyt do mocowania korby (20) do otworu uchwyty stołu wiertarskiego (18).
2. Nasadzić korbę ręczną (17) na uchwyt do mocowania korby i zabezpieczyć korbę ręczną (17) kluczem imbusowym (3).

Montaż uchwyty stołu wiertarskiego, rys.7+8

1. Włożyć listwę zębatą (E) do wpustu uchwyty stołu wiertarskiego (18).
2. Wyrównać listwę zębatą (E) środkowo względem uchwyty stołu wiertarskiego (18).
3. Podczas łączenia listwy zębatej (E) w obrębie wpustu zwrócić uwagę na prawidłowe zazębienie uchwyty stołu wiertarskiego (18) z listwą zębatą.
4. Następnie umieścić uchwyt stołu wiertarskiego (18) z listwą zębatą (E) na kolumnie (2) i wprowadzić listwę zębatą (E) do dolnej prowadnicy listwy zębatej przy stopie stojaka.
5. Zabezpieczyć listwę zębatą (E) za pomocą pierścienia (F). Zwrócić przy tym uwagę, by prowadnica listwy zębatej przy pierścieniu (F) była skierowana na dół. Ustalić pierścień (F) dokręcając wbudowaną śrubę imbusową.
6. Wkręcić jeden z uchwyty zaciskowych (3) w uchwyt stołu wiertarskiego (18).

Montaż stołu wiertarskiego, rys.5

1. Umieścić stół wiertarski (4) w uchwycie stołu wiertarskiego (18).
2. Zabezpieczyć stół wiertarski (4) uchwytem zaciskowym (3).
3. Wspornik rolkowy (13) umieścić w mocowaniu na stole wiertarskim (4) i zabezpieczyć go śrubami skrzydełkowymi (21).

Montaż głowicy maszyny i kolumny, rys. 10

1. Umieścić głowicę maszyny (14) na kolumnie (2).
2. Ustawić wrzeciono wiertarki tak, aby pokrywało się ze stołem i płytą podstawową i dokręcić śrubę imbusową znajdującą się z boku głowicy maszyny. (klucz imbusowy SW4 / C)

Montaż uchwyty, rys. 11+12

1. Przykręcić trzy uchwyty (10) do gwintu mocowania uchwyty. W tym celu posłużyć się kluczem sześciokątnym (A).
2. Wkręcić pozostały uchwyt (10) w mocowanie uchwyty do regulacji prędkości. W tym celu posłużyć się kluczem sześciokątnym (A).

Montaż składanego zabezpieczenia przed wiórami i uchwytu wiertarskiego, rys. 13

1. Nasunąć składane zabezpieczenie przed wiórami (11) na wrzeciono znajdujące się na głowicy maszyny i zabezpieczyć je wkrętakiem krzyżakowym.
2. Zdecydowanym ruchem wsunąć trzpień stożkowy (22) do uchwytu wiertarskiego (12).
3. Następnie wsunąć trzpień stożkowy (22) do wrzeciona wiertarki. W tym celu wprowadzić do wrzeciona uchwyt wiertarski (12) wraz ze stożkiem (22) aż do oporu, a następnie przesunąć go i przekręcić, tak żeby wsunął się jeszcze trochę głębiej do wrzeciona. Na koniec uchwyt wiertarski (12) umieścić wraz ze stożkiem we wrzecionie. Sprawdzić pod kątem właściwego zamocowania.

Wskazówka: Na potrzeby zabezpieczenia przed korozją wszystkie nieosłonięte części są nasmarowane. Aby zapewnić optymalne przenoszenie siły, przed nasadzeniem uchwytu wiertarskiego (12) na wrzeciono obie części należy całkowicie odłuszczyć za pomocą rozpuszczalnika bezpiecznego dla środowiska.

Posadowienie maszyny

Przed uruchomieniem wiertarkę należy stacjonarnie zamontować na stabilnym podłożu. W tym celu wykorzystać oba otwory do mocowania w płycie podłogowej. Pamiętać, by zapewnić swobodny dostęp do maszyny umożliwiający eksploatację oraz prace związane z ustawieniami i konserwacją maszyny.

Wskazówka: Śrub mocujących nie powinno się dokręcić tak mocno, żeby płyta podstawowa naprężyła się lub odkształciła. W przypadku nadmiernego obciążenia powstaje ryzyko pęknięcia.

Przed uruchomieniem należy pamiętać o następujących kwestiach

Zwracać uwagę, by napięcie zasilania sieciowego było zgodne z tabliczką znamionową. Maszynę podłączać tylko do gniazda wtykowego z prawidłowo zainstalowanym zestykiem ochronnym. Wiertarka jest wyposażona w wyłącznik zanikowy, który chroni operatora przed przypadkowym ponownym włączeniem po spadku napięcia. W takim przypadku maszynę trzeba włączyć ponownie.

Obsługa

Uwagi ogólne (rys. 14)

Aby włączyć maszynę, użyć zielonego włącznika „I” (23); maszyna uruchomi się. Aby wyłączyć maszynę, wcisnąć czerwony przycisk „O” (24); urządzenie wyłączy się.

Uważać, by nie przeciążać urządzenia.

Spadek hałasu silnika podczas eksploatacji oznacza zbyt duże obciążenie silnika.

Nie obciążać urządzenia tak mocno, żeby spowodować zatrzymanie silnika. Podczas eksploatacji stać zawsze przed maszyną.

Osadzanie narzędzia w uchwycie wiertarskim (rys. 1)

Koniecznym pamiętać o tym, by na czas wymiany narzędzia wyjąć wtyczkę sieciową. W uchwycie wiertarskim (12) wolno zaciskać wyłącznie narzędzia walcowe z określoną średnicą chwytu. Używać wyłącznie prawidłowo działających, ostrych narzędzi. Nie używać narzędzi z uszkodzonym chwytym ani odkształconych lub uszkodzonych w jakikolwiek inny sposób. Używać tylko akcesoriów i przyrządów dodatkowych podanych w instrukcji obsługi lub dopuszczanych przez producenta. W razie zablokowania się wiertarki kolumnowej wyłączyć maszynę i ustawić

wiertło z powrotem w pozycji wyjściowej

Obsługa samozaciskowego uchwytu wiertarskiego

Wiertarka kolumnowa jest wyposażona w samozaciskowy uchwyt wiertarski. Wymianę narzędzia można przeprowadzić bez wspomaganie się dodatkowym kluczem do uchwytu wiertarskiego, osadzając narzędzie w samozaciskowym uchwycie wiertarskim i dokręcając je ręcznie

Używanie narzędzi z chwytem stożkowym (rys. 15)

Wiertarka kolumnowa jest wyposażona w stożek wrzeciona wiertarki. Aby użyć narzędzia z chwytem stożkowym (MK2), należy postępować jak niżej:

- Ustawić uchwyt wiertarski w pozycji dolnej.
- Posługując się załączonym klinem do wybijania (B) wybić chwyt stożkowy, uważając przy tym, by narzędzie nie spadło na podłogę.
- Przy pomocy chwytu stożkowego zdecydowanym ruchem wsunąć nowe narzędzie do stożka wrzeciona wiertarki i sprawdzić narzędzie pod kątem właściwego zamocowania

Regulacja prędkości obrotowej (rys. 1)

Prędkość obrotową maszyny można płynnie regulować.

Uwaga!

- **Prędkość obrotową wolno zmieniać wyłącznie przy uruchomionym silniku.**
- **Dźwignią nastawczą obrotów (6) nie należy poruszać gwałtownie, prędkość obrotową regulować powoli i równomiernie podczas biegu jałowego maszyny.**
- **Zadbać, by maszyna mogła pracować bez zakłóceń (usunąć obrabiane przedmioty, wiertło itp.).**

Dźwignia nastawcza obrotów (6) umożliwia płynne dopasowanie prędkości obrotowej. Ustawiona prędkość jest wyświetlana na wyświetlaczu cyfrowym (8) jako obroty na minutę.

Uwaga! Nie dopuszczać do pracy wiertarki przy otwartej osłonie pasa klinowego. Przed otwarciem osłony zawsze wyjmować wtyczkę sieciową. Nie sięgać do pracujących pasów klinowych.

Ogranicznik głębokości wiercenia (rys. 16)

Wrzeciono wiertarki jest wyposażone w obrotowy pierścień ze skalą (26) do ustawiania głębokości wiercenia. Prace nastawcze przeprowadzać wyłącznie podczas postoju maszyny.

- Wrzeciono wiertarki wcisnąć do dołu aż końcówka wiertła będzie przylegać do obrabianego przedmiotu.
- Poluzować śrubę zaciskową (25) i przekręcić do przodu pierścień ze skalą (26) aż do oporu.
- Obrócić pierścień ze skalą (26) z powrotem do pożądanej głębokości wiercenia i ustalić go śrubą zaciskową (25).

Uwaga! Podczas ustawiania głębokości wiercenia otworu walcowego, należy uwzględnić długość końcówki wiertła.

Ustawianie kąta nachylenia stołu wiertarskiego (rys. 1/17)

- Poluzować śrubę sześciokątną (27) pod stołem wiertarskim (4).
- Stół wiertarski (4) ustawić pod żądanym kątem.
- Ponownie dokręcić śrubę zamkową (27), by ustalić stół wiertarski (4) w tej pozycji.

Ustawianie wysokości stołu wiertarskiego (rys. 18/19)

- Poluzować śrubę naprężającą (3).
- Przy pomocy korby ręcznej (17) ustawić stół wiertarski w żądanej pozycji.

- Ponownie dokręcić śrubę naprężającą (3).

Stół wiertarski i wspornik rolkowy (rys. 20)

- Po poluzowaniu śruby zaciskowej (3) stół wiertarski (4) można obrócić.
- Po poluzowaniu śrub skrzydełkowych (21) można zdjąć wspornik rolkowy (13).

Zaciskanie przedmiotu obrabianego

Przedmioty obrabiane zaciskać z reguły przy pomocy imadła maszynowego lub odpowiedniego elementu mocującego. Nigdy nie trzymać przedmiotów obrabianych w rękę! Podczas wiercenia przedmiot obrabiany powinien swobodnie poruszać się po stole wiertarskim (4), tak aby mogło nastąpić autocentrowanie. Koniecznie zabezpieczyć przedmiot obrabiany przed obracaniem się. Najlepiej zrobić to, przystawiając przedmiot obrabiany lub imadło maszynowe do stabilnego ogranicznika.

Uwaga! Części blaszane należy zaciskać, tak aby uniemożliwić ich wyrzucenie. Wysokość i kąt nachylenia stołu wiertarskiego ustawiać odpowiednio do danego przedmiotu obrabianego. Pomiedzy górną krawędzią przedmiotu obrabianego a końcówką wiertła należy pozostawić wystarczającą przestrzeń.

Obsługa lasera (rys. 21)

Włączanie: Aby włączyć laser, ustawić włącznik/wyłącznik lasera (28) w pozycji „I”. Na przedmiocie przeznaczonym do obróbki wyświetlane są dwie linie lasera, których punkt przecięcia przypada na środek końcówki wiertła.

Wyłączanie: Ustawić włącznik/wyłącznik lasera (28) w pozycji „0”.

Obsługa oświetlenia roboczego (rys. 21/22)

Wskazówka: Zawsze pamiętać o dobrym oświetleniu stanowiska roboczego.

Włączanie: Aby włączyć oświetlenie robocze (30), ustawić włącznik/wyłącznik (29) w pozycji „I”.

Wyłączanie: Ustawić włącznik/wyłącznik (29) w pozycji „0”.

Prędkości robocze

Podczas wiercenia pamiętać o prawidłowej prędkości obrotowej. Jest ona zależna od średnicy wiertła i obrabianego materiału.

Lista przedstawiona poniżej ma na celu pomóc w wyborze prędkości obrotowych dla różnych materiałów.

Podane wartości prędkości obrotowych są wyłącznie orientacyjne.

Ø wiertła	Żeliwo szare	Stal	Żelazo	Alumini-um	Brąz
3	2550	1600	2230	9500	8000
4	1900	1200	1680	7200	6000
5	1530	955	1340	5700	4800
6	1270	800	1100	4800	4000
7	1090	680	960	4100	3400
8	960	600	840	3600	3000
9	850	530	740	3200	2650
10	765	480	670	2860	2400
11	700	435	610	2600	2170
12	640	400	560	2400	2000
13	590	370	515	2200	1840
14	545	340	480	2000	1700
16	480	300	420	1800	1500
18	425	265	370	1600	1300
20	380	240	335	1400	1200
22	350	220	305	1300	1100
25	305	190	270	1150	950

Pogłębianie i nawiercanie

Tę wiertarkę stołową można wykorzystywać również do pogłębiania i nawiercania. Należy przy tym pamiętać, by pogłębianie wykonywać z najniższą prędkością, natomiast nawiercanie wymaga wysokiej prędkości.

Obróbka drewna

Należy pamiętać, by podczas obróbki drewna zapewnić odpowiednie odsysanie pyłu, ponieważ pył drzewny może być niebezpieczny dla zdrowia. Podczas prac z dużą emisją pyłu koniecznie nosić odpowiednią maskę przeciwpyłową.

Przyłącze elektryczne

Zainstalowany silnik elektryczny jest gotowy do eksploatacji. Przyłącze odpowiada jednoznacznie przepisom VDE (Związek Elektryków Niemieckich) oraz normom DIN. Przyłącze sieciowe zapewniane przez klienta oraz zastosowany przewód przedłużający muszą odpowiadać tym przepisom.

Ważne wskazówki

W przypadku przeciążenia silnika wyłącza się on samoczynnie. Po czasie chłodzenia (zróżnicowany), silnik można ponownie uruchomić.

Uszkodzony elektryczny przewód przyłączeniowy

Na przewodach elektrycznych powstają często uszkodzenia izolacji.

Przyczyną może być:

- Ściskanie, w przypadku gdy przewody są prowadzone przez okna lub szczeliny w drzwiach.
- Zagięcia, w przypadku nieprawidłowego zamocowania lub prowadzenia przewodów.
- Przecięcia, w przypadku najeżdżania na przewody.
- Uszkodzenia izolacji, w przypadku wyrywania z gniaz-

dka naściennego.

Pęknięcia, spowodowane starzeniem się izolacji. Uszkodzonych przewodów elektrycznych nie wolno używać - ze względu na uszkodzenie izolacji zagrażają życiu. Przewody elektryczne należy regularnie kontrolować pod kątem uszkodzeń. Pamiętać, by podczas sprawdzania przewodu nie był on podłączony do sieci elektrycznej. Przewody elektryczne muszą odpowiadać właściwym przepisom VDE (Związek Elektryków Niemieckich) oraz normom DIN. Stosować wyłącznie przewody elektryczne z oznaczeniem H05VV-F. Odpowiednia informacja znajduje się na oznaczeniu typu, umieszczonym na przewodzie.

Silnik prądu przemiennego

- Napięcie sieciowe musi wynosić 230 V~.
- Przedłużacze o długości 25 m muszą posiadać przekrój wynoszący 1,5 milimetra kwadratowego.

Podłączanie oraz naprawy wyposażenia elektrycznego mogą być przeprowadzane przez wykwalifikowanego elektryka.

W przypadku pytań proszę o podanie następujących danych:

- Rodzaj prądu silnika
- Dane z tabliczki identyfikacyjnej maszyny
- Dane z tabliczki identyfikacyjnej silnika

Czyszczenie i konserwacja

Przed wykonaniem jakichkolwiek prac związanych z ustawieniem, utrzymaniem lub naprawą urządzenia należy wyciągnąć wtyk sieciowy.

⚠ Wykonanie prac, które nie zostały opisane w tej instrukcji obsługi, zlecać w specjalistycznym warsztacie. Stosować tylko oryginalne części. Przed czyszczeniem lub wykonaniem wszelkich prac konserwacyjnych odczekać aż urządzenie ostygnie. Niebezpieczeństwo oparzenia!

Przed każdym użyciem urządzenie sprawdzić na występowanie widocznych usterek jak luźne, zużyte lub uszkodzone części, prawidłowe osadzenie śrub lub innych części. Uszkodzone części wymienić.

Czyszczenie

Nie stosować żadnych środków myjących ani rozpuszczalników. Substancje chemiczne mogą oddziaływać agresywnie na elementy wykonane z tworzywa sztucznego. Nigdy nie czyścić urządzenia pod bieżącą wodą.

- Urządzenie oczyścić dokładnie po każdym użyciu.
- Otwory wentylacyjne i powierzchnie urządzenia czyścić miękką szczotką, pędzlem lub ściereczką.
- W razie potrzeby usunąć wióry, pył i zanieczyszczenia za pomocą odkurzacza.
- Regularnie smarować ruchome części.
- Nie dopuszczać do przedostawania się środków smarnych na włącznik, pasek klinowy, koła pasowe i trójramienny uchwyt prowadzący.

Przechowywanie

Urządzenie i jego wyposażenie przechowywać w miejscu zaciemnionym, suchym i zabezpieczonym przed mrozem oraz niedostępnym dla dzieci. Optymalna temperatura przechowywania wynosi od 5 do 30°C. Narzędzie elektryczne przechowywać w oryginalnym opakowaniu.

Przykryć narzędzie elektryczne, by chronić je przed pyłem lub wilgocią.

Zachować instrukcję obsługi urządzenia elektrycznego.

Konformitätserklärung



DE	erklärt folgende Konformität gemäß EU-Richtlinie und Normen für den Artikel	SK	prehlasuje nasledujúcu zhodu podľa smernice EU a noriem pre výrobok
GB	hereby declares the following conformity under the EU Directive and standards for the following article	EST	kinnitab järgmist vastavust vastavalt ELi direktiivi ja standardite järgmist artiklumbrit
FR	déclare la conformité suivante selon la directive UE et les normes pour l'article	LT	pareiškia, taip atitiktis pagal ES direktyvos ir standartai šį straipsnį
IT	dichiara la seguente conformità secondo le direttive e le normative UE per l'articolo	LV	apliecina šādu saskaņā ar ES direktīvu atbilstības un standarti šādu rakstu
CZ	prohlašuje následující shodu podle smernice EU a norem pro výrobek	NL	verklaart hierbij dat het volgende artikel voldoet aan de daarop betrekking hebbende EG-richtlijnen en normen
HU	az EU-irányelv és a vonatkozó szabványok szerinti következő megfeleléségi nyilatkozatot teszi a termékre	RUS	заявляет о соответствии товара следующим директивам и нормам ЕС
HR	ovime izjavljuje da postoji sukladnost prema EU-smjernica i normama za sljedeće artikle	PT	declara o seguinte conformidade com a Directiva da UE e as normas para o seguinte artigo
RO	declară următoarea conformitate corespunzător directivelor și normelor UE pentru articolul	ES	declara la conformidad siguiente según la directiva la UE y las normas para el artículo
TR	Normları gereğince aşağıdaki uygunluk açıklama masını sunar.	DK	erklærer hermed, at følgende produkt er ioverensstemmelse med nedenstående EUDirektiver og standarder:
FIN	vakuuttaa täten, että seuraava tuote täyttää alla esitettyt EU-direktiivit ja standardit	SE	försäkrar härmed följande överensstämmelse enligt EU-direktiv och standarder för följande artikeln
PL	deklaruje, że produkt jest zgodny z następującymi dyrektywami UE i normami	NO	erklærer herved følgende samsvar under EU-direktiv og standarder for følgende artikkel
SLO	izjavlja slededco skladnost z EU-direktivo in normami za artikel	BG	декларира съответното съответствие съгласно Дирек-тива на ЕС и норми за артикул

Säulenbohrmaschine - DP18VARIO

<input type="checkbox"/>	2009/105/EC	<input type="checkbox"/>	89/686/EC_96/58/EC
<input type="checkbox"/>	2014/35/EU	<input checked="" type="checkbox"/>	2006/42/EC
<input type="checkbox"/>	2006/28/EC		Annex IV Notified Body: Notified Body No.: Reg. No.:
<input type="checkbox"/>	2005/32/EC	<input type="checkbox"/>	2000/14/EC_2005/88/EC
<input checked="" type="checkbox"/>	2014/30/EU		Annex V
<input type="checkbox"/>	2004/22/EC		Annex VI Noise: measured L_{WA} = xx dB(A); guaranteed L_{WA} = xx dB(A) Notified Body: Notified Body No.:
<input type="checkbox"/>	1999/5/EC	<input type="checkbox"/>	2004/26/EC
<input type="checkbox"/>	97/23/EC		Emission. No.:
<input type="checkbox"/>	90/396/EC		
<input checked="" type="checkbox"/>	2011/65/EU		

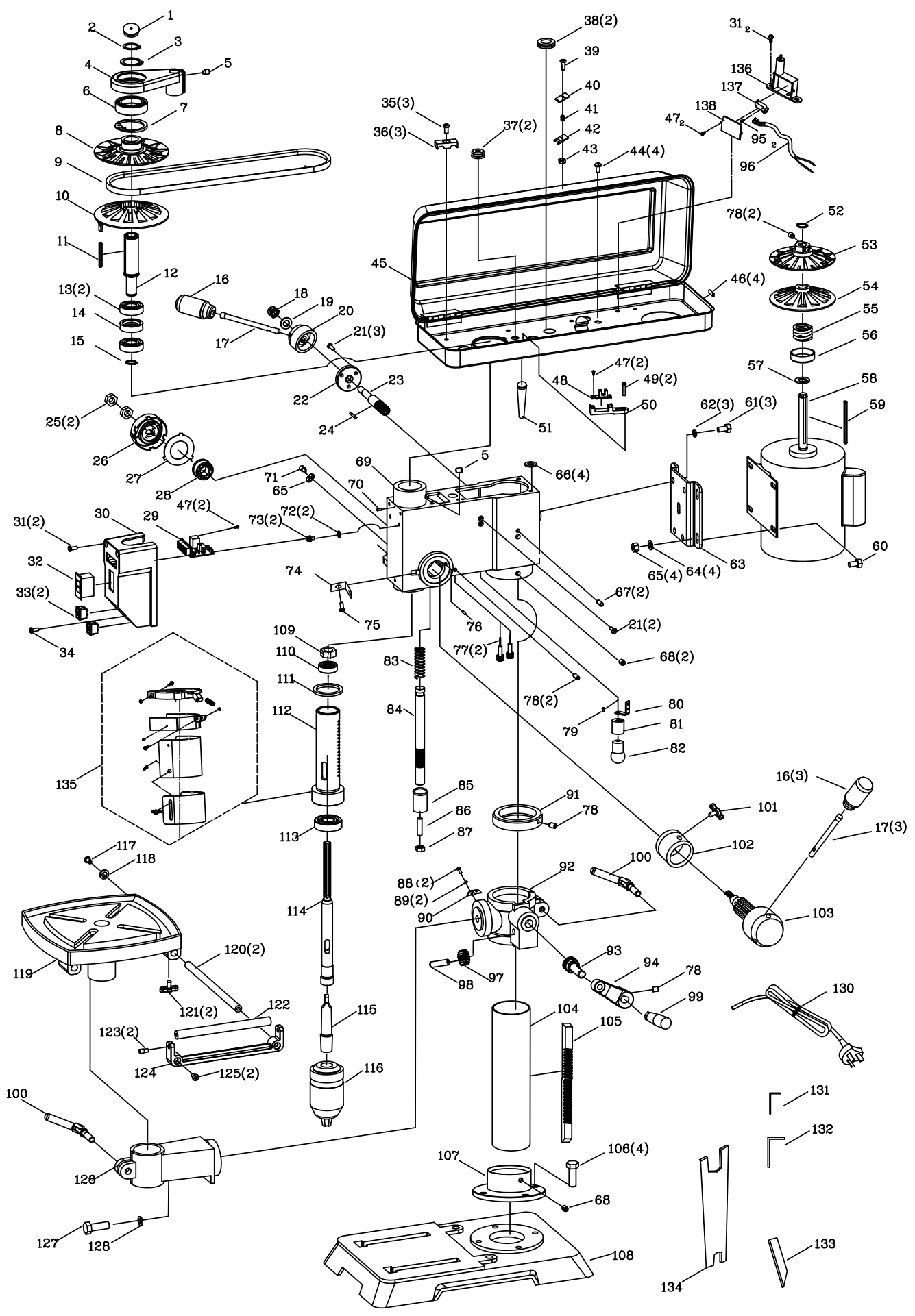
Standard references: EN 61029-1; EN 55014-1; EN 55014-2; EN 61000-3-2

Ichenhausen, den 15.02.2017

Unterschrift / Markus Bindhammer / Technical Director

Art.-No. 5906807901
Subject to change without notice

Documents registrar: Georg Kohler
Günzburger Str. 69, D-89335 Ichenhausen



Garantie DE

Offensichtliche Mängel sind innerhalb von 8 Tagen nach Erhalt der Ware anzuzeigen, andernfalls verliert der Käufer sämtliche Ansprüche wegen solcher Mängel. Wir leisten Garantie für unsere Maschinen bei richtiger Behandlung auf die Dauer der gesetzlichen Gewährleistungsfrist ab Übergabe in der Weise, dass wir jedes Maschinenteil, das innerhalb dieser Zeit nachweisbar in Folge Material- oder Fertigungsfehler unbrauchbar werden sollte, kostenlos ersetzen. Für

Teile, die wir nicht selbst herstellen, leisten wir nur insoweit Gewähr, als uns Gewährleistungsansprüche gegen die Vorlieferanten zustehen. Die Kosten für das Einsetzen der neuen Teile trägt der Käufer. Wandlungs- und Minderungsansprüche und sonstige Schadensersatzansprüche sind ausgeschlossen.

Warranty GB

Apparent defects must be notified within 8 days from the receipt of the goods. Otherwise, the buyer's rights of claim due to such defects are invalidated. We guarantee for our machines in case of proper treatment for the time of the statutory warranty period from delivery in such a way that we replace any machine part free of charge which provably becomes unusable due to faulty material or defects of fabrication within such period of time. With respect to parts not

manufactured by us we only warrant insofar as we are entitled to warranty claims against the upstream suppliers. The costs for the installation of the new parts shall be borne by the buyer. The cancellation of sale or the reduction of purchase price as well as any other claims for damages shall be excluded.

Garantie FR

Les défauts visibles doivent être signalés au plus tard 8 jours après la réception de la marchandise, sans quoi l'acheteur perd tout droit au dédommagement.

Nous garantissons nos machines, dans la mesure où elles sont utilisées de façon conforme, pendant la durée légale de garantie à compter de la réception, sachant que nous remplaçons gratuitement toute pièce de la machine devenue inutilisable du fait d'un défaut de matière ou

d'usinage durant cette période. Toutes les pièces que nous ne fabriquons pas nous-mêmes ne sont garanties que si nous avons la possibilité d'un recours en garantie auprès des fournisseurs respectifs. Les frais de main d'œuvre occasionnés par le remplacement des pièces sont à la charge de l'acquéreur. Tous droits à réhabilitation et toutes prétentions à une remise ainsi que tous autres droits à dommages et intérêts sont exclus

Garanzia IT

Vizi evidenti vanno segnalati entro 8 giorni dalla ricezione della merce, altrimenti decadono tutti i diritti dell'acquirente inerenti a vizi del genere. Appurato un impiego corretto da parte dell'acquirente, garantiamo per le nostre macchine per tutto il periodo legale di garanzia a decorrere dalla consegna in maniera tale che sostituiamo gratuitamente qualsiasi componente che entro tale periodo presenti dei vizi di materiale o di fabbricazione tali da renderlo inutilizzabile. Per

componenti non fabbricati da noi garantiamo solo nella misura nella quale noi stessi possiamo rivendicare diritti a garanzia nei confronti dei nostri fornitori. Le spese per il montaggio dei componenti nuovi sono a carico dell'acquirente. Sono escluse pretese di risoluzione per vizi, di riduzione o ulteriori pretese di risarcimento danni.

Garantie NL

Zichtbare gebreken moeten binnen de 8 dagen na ontvangst van de goederen worden gemeld, zo niet verliest de verkoper elke aanspraak op grond van deze gebreken. Onze machines worden geleverd met een garantie voor de duur van de wettelijke garantietermijn. Deze termijn gaat in vanaf het moment dat de koper de machine ontvangt. De garantie houdt in dat wij elk onderdeel van de machine dat binnen de garantietermijn aantoonbaar onbruikbaar wordt als gevolg van materiaal- of productiefouten, kosteloos vervangen. De garantie vervalt echter bij

verkeerd gebruik of verkeerde behandeling van de machine. Voor onderdelen die wij niet zelf produceren, geven wij enkel de garantie die wij zelf krijgen van de oorspronkelijke leverancier. De kosten voor de montage van nieuwe onderdelen vallen ten laste van de koper. Eisen tot het aanbrengen van veranderingen of het toestaan van een korting en overige schadeloosstellingsclaims zijn uitgesloten.

Garantía ES

Los defectos evidentes deberán ser notificados dentro de 8 días después de haber recibido la mercancía, de lo contrario el comprador pierde todos los derechos sobre tales defectos. Garantizamos nuestras máquinas en caso de manipulación correcta durante el plazo de garantía legal a partir de la entrega. Sustituiremos gratuitamente toda pieza de la máquina que dentro de este plazo se torne inútil a causa de fallas de material o de fabricación. Las piezas que no

son fabricadas por nosotros mismos serán garantizadas hasta el punto que nos corresponda garantía del suministrador anterior. Los costes por la colocación de piezas nuevas recaen sobre el comprador. Están excluidos derechos por modificaciones, aminoraciones y otros derechos de indemnización por daños y perjuicios.

Garantia PT

Para este aparelho concedemos garantia de 24 meses. A garantia cobre exclusivamente defeitos de material ou de fabricação. Peças avariadas são substituídas gratuitamente. cabe ao cliente efetuar a substituição. Assumimos a garantia unicamente de peças genuínas. Não há direito à garantia no caso de: peças de desgaste, danos de transporte, danos causados

pelo manejo indevido ou pela desatenção as instruções de serviço, falhas da instalação elétrica por inobservância das normas relativas à electricidade. Além disso, a garantia só poderá ser reinvidicada para aparelhos que não tenham sido consertados por terceiros. O cartão de garantia só vale em conexão com a fatura.

Garanti NO

Åpenbare mangler skal meldes innen 8 dager etter at varen er mottatt, ellers taper kunden samtlige krav pga slik mangel. Vi gir garanti for at våre maskiner ved riktig behandling under den rettslige garantiens varighet, fra overlevering, på den måten at vi erstatter kostnadsfritt hver maskindel, som innen denne tiden påviselig er ubrukelig som følge av material- eller

produksjonsfeil. For deler som vi ikke produserer selv, yter vi garanti kun i den utstrekning som garantikrav mot underleverandør tilkommer oss. Kjøperen bærer kostnadene ved montering av nye deler. Endrings- og verditapskrav og øvrige skadeerstatningskrav er utelukkede.

Takuu FI

Ilmeisistä puutteista tulee ilmoittaa kahdeksan päivän kuluessa tavaran vastaanottamisesta. Muutoin ostaja ei voi vaatia korvausta ko. puutteista. Annamme takuun oikein käsitellyille koneillemme lakisääteiseksi takuujaksi tavaran luovutuksesta alkaen siten, että vaihdamme korvauksetta minkä tahansa koneenoson, joka osoittautuu tämän ajan kuluessa käyttökelvot-

tomaksi raaka-aine- tai valmistusvirheestä johtuen. Osille, joita emme valmista itse, annamme takuun vain mikäli osien toimittaja on antanut niistä takuun meille. Uusien osien asennuskustannukset maksaa ostaja. Purku- ja vähennysvaatimukset ja muut vahingonkorvausvaatimukset eivät tule kysymykseen.

Garanti SE

Med denna maskin följer en 24 månaders garanti. Garantin täcker endast material- och konstruktionsfel. Defekta delar ersätts utan omkostningar, men kunden står för installationen. Vår garanti täcker endast original-delar. Anspråk på garanti öreligger inte för: garantin täcker ej,

transportskador, skador orsakade av felaktig behandling och då skötsel föreskrifter inte beaktats. Vidare kan garantikrav endast ställas för maskiner som inte har reparerats av tredje part.

Záruka SK

Zrejme vady musia byť predstavené v priebehu 8 dni po obdržaní tovaru, ináč zákazník stratí všetky nároky týkajúce sa takejto vady. Ponúkame záruku na naše aparáty, ktoré sú správne používané počas zákonného termínu záruky tak, že bezplatne vymeníme každú časť aparátu, ktorá sa v priebehu tohto času môže stať dokázateľne nefunkčnou dôsledkom materiálnej či

výrobnej vady. Na časti ktoré sami nevyrobíme, poskytujeme záruku iba v rozsahu, v ktorom nám prísluší nárok na záručné plnenie k subdodávateľovi. Za trovy týkajúce sa inštalácie novej súčiastky je zodpovedný zákazník. Nárok na výmenu tovaru, na zľavu a iné nároky na nahradenie škody sú vylúčené.

Garancija SI

Očitne pomanjkljivosti je potrebno naznaniti 8 dni po prejemu blaga, v nasprotnem primeru izgubi kupec vse pravice do garancije zaradi takšnih pomanjkljivosti. Za naše naprave dajemo garancijo ob pravilni uporabi za čas zakonsko določenega roka garancije od predaje in sicer na takšen način, da vsak del naprave brezplačno nadomestimo, za katerega bi se v tem roku

izkazalo, da je zaradi slabega materiala ali slabe izdelave neuporaben. Za dele, ki jih sami ne izdelujemo, jamčimo samo toliko, kolikor zahteva garancija drugih podjetij. Stroški za vstavljanje novih delov nosi kupec. Zahteve za spreminjanje in zmanjšanje ter ostale zahteve za nadomestilo škode so izključene.

Szavatosság HU

A nyilvánvaló hibákat ki kell jelenteni számított 8 napon belül az áruk, különben a vevő elveszti minden igényt az ilyen hibák. Kínálunk garanciát a gépeinket a megfelelő kezelés időtartamának hallgatólagos garancia a szállítás időpontját oly módon, hogy cserélje ki minden egyes része ezen idő alatt észlelhető a sorban anyag-vagy gyártási legyen hiábavaló, ingyen. Az alkatrészeket, hogy

nem termel magunkat, hogy csak olyan garanciát, hiszen jogosultak jótállási igények beszállítókkal szemben. A költségek beillesztése az új részek a vevőnek. Átalakítása és csökkentése követelések és egyéb kártérítési igények ki vannak zárva.

Garancija HR

Vidljive štete se moraju prijaviti u roku od 8 dana od primitka robe. U suprotnom slučaju kupac gubi pravo na reklamaciju. Mi jamčimo za naše strojeve u slučaju ispravnog postupanja tijekom perioda zakonskog jamstva tako što zamijenjujemo besplatno bilo koji dio stroja koji dokazano postane neupotrebljiv uslijed neispravnog materijala ili grešaka u proizvodnji u tom vremenskom

periodu. Za dijelove koje mi nismo proizveli jamčimo samo ukoliko imamo pravo na reklamaciju prema dobavljačima. Troškove za ugradnju novih dijelova snosi kupac. Molbe za smanjenjem cijene kao i sve druge reklamacije zbog šteta su isključene.

Záruka CZ

Viditelné vady jsou poukazatelné během 8 dní od obdržení zboží, jinak ztrácí zákazník všechny nároky týkající se takovýchto vad. Poskytujeme záruku na naše stroje, s kterými je správně zacházeno, na dobu zákonně záruční lhůty začínající od doručení tak, že bezplatně vyměníme každou část stroje, která se během této doby může stát prokazatelně nepoužitelnou následkem

materiálové či výrobní vady. Na díly, které sami neopravujeme, poskytujeme záruku pouze v rozsahu, v němž nám přísluší nárok na záruční plnění vůči subdodavateli. Náklady na instalaci nového dílu nese zákazník. Nárok na výměnu zboží, na slevu a jiné nároky na odškodnění jsou vyloučené.

Gwarancja PL

Wszelkie uszkodzenia muszą być zgłaszane w przeciagu 8 dni od daty otrzymania towaru, w przeciwnym wypadku, prawo do reklamacji wygasa. Gwarantujemy, że w czasie trwania gwarancji wymienimy wszelkie części maszyny, które okażą się niesprawne na skutek wad materiału z jakiego zostały wykonane lub błędów w produkcji bez dodatkowych opłat pod warunkiem, że maszyna

będzie obsługiwana zgodnie z zaleceniami. W odniesieniu do części nie produkowanych przez nas, gwarancja obowiązuje tylko w przypadku naszych dostawców. Koszty instalacji nowych części są ponoszone przez klienta. Odszkodowania wynikłe z uszkodzeń maszyny oraz redukcje ceny zakupu maszyny w ramach reklamacji nie będą rozpatrywane.

Garantie RO

Defecte evidente trebuie să fie raportate în termen de 8 zile de la primirea de bunuri, altfel cumpărătorul pierde toate cererile pentru astfel de defecte. Oferim o garanție de pe mașinile noastre cu un tratament adecvat pe durata unei garanții implicite de la data de livrare în așa fel încât vom înlocui fiecare parte în acel moment detectabil într-un rând în material sau manoperă ar fi inutil, gratuit. Pentru părțile care nu ne pro-

duc, vom face doar o astfel de garanție, așa cum avem dreptul la pretenții de garanție împotriva furnizorilor. Costurile pentru introducerea de piese noi la cumpărător. Conversie și reducerea creanțe și alte cererile de despăgubire sunt excluse.

Garantii EE

Ilmseltest vigadest tuleb teatada 8 päeva jooksul pärast kauba kättesaamist, vastasel juhul kaotab ostja kõik õigused garantiile nimetatud vigade tõttu. Õige käsitsemise korral anname oma masinatele garantii seadusega ettenähtud ajaks alates kauba üleandmisest nii, et vahetame tasuta välja kõik masina osad, mis nimetatud aja jooksul peaks muutuma kasutuskõlbmatuks

materjali- või tootmisvea tõttu. Osade eest, mida me ise ei tooda, anname garantii vaid selles osas, mis tarnija on meile garanteerinud. Uute osade paigaldamise kulud kannab ostja. Muutmis- ja amortisatsiooninõuded ning muud kahjutasunõuded välistatakse.

Garantija LV

Acīmredzami defekti ir jāpaziņo 8 dienu laikā no preces saņemšanas. Pretējā gadījumā pircēja tiesības pieprasīt atbilstību par šādiem defektiem ir spēkā neesošas. Mēs dodam garantiju savām iekārtām, ja pircējs pret tām atbilstoši izturas garantijas laikā. Mēs apņemas bez maksas piegādāt jebkuru rezerves daļu, kas iespējams kļuvusi nelietoājama bojātu materiālu vai ražošanas defektu dēļ šajā laika periodā. Attiecībā uz rezerves daļām, kuras nav mūsu ražotas, mēs garantējam

tikai gadījumā, ja mums ir garantija no saviem piegādātājiem. Jauno detaļu uzstādīšanas izmaksas ir jāuzņemas pircējam. Pirkuma atcelšana vai pirkuma cenas samazināšana, kā arī jebkuras citas prasības par bojājumu atbilstināšanu netiek izskatītas.

Garantija LT

Dėl akivaizdžiai matomų defektų turi būti informuota per 8 dienas nuo įrenginio gavimo momento. Kitu atveju pirkėjo teisė reikšti pretenziją dėl šių defektų yra negaliojanti. Savo įrenginiams mes garantuojame įstatymo nustatytą pilną aptarnavimą garantinio laikotarpio metu, jei yra laikomasi gamintojo-vartotojo susitarimo ir mes pažadame nemokamai pakeisti bet kurias mašinos dalis,

sugedusias dėl blogos medžiagos ar gamyklinio broko. Mes neatsakome už dalis, pagamintas ne mūsų ir jūsų gautas iš kito tiekėjo. Naujų dalių montavimo kaštai yra pirkėjo atsakomybė. Pirkimo nutraukimas ar pirkimo kainos sumažinimas, kaip ir bet kurios kitos pretenzijos dėl nuostolių nebus patenkinamos.

Abyrgð IS

Augljósar skemmdir verður að tilkynna innan 8 daga frá viðtöku vörunnar. Annars er réttur kaupanda um bætur vegna sílka skemmda ógildur. Við ábyrgjumst, í tilfelli rétttrar meðhöndlunar yfir lögbundið ábyrgðartímabil frá afhendingu, að við skiptum um hvern vélarhlut án kostnaðar sem ónothæfur er vegna gallaðs efnis eða skemmda í framleiðslu innan ákveðins tímabils. Af því er

tekur til hluti sem ekki eru framleiddir af okkur, ábyrgjumst við af því leiti aðeins að við eigum rétt á ábyrgðarkröfum gagnvart birgðasöllum. Kostnaður vegna uppsetningar á nýjum hlutum skal falla í skaut kaupanda. Ógilding sölu eða afsliáttur á kaupverði sem og aðrar kröfur vegna skemmda eru undanskildar.

Garanti TR

Apaçık kusurları malların alınmasından 8 gün içinde bildirilmesi gerekir, aksi takdirde alıcı bu kusurları için tüm talepler kaybeder. Biz ücretsiz, yarasız olmalıdır malzeme veya işçilik üst üste saptanabilir bu süre içinde her bir parça takmadan böyle bir şekilde teslim tarihinden itibaren zimmi garanti süresine uygun tedavi ile makinelerde bir garanti veriyoruz. Biz tedarikçiler karşı garanti

talepleri hakkı olarak kendimizi üretmek değil bu parça için, biz, sadece teminat olun. Alıcıya yeni parçaların yerleştirilmesi için maliyetleri. Dönüşüm ve azaltma iddiaları ve diğer tazminat talepleri dahil değildir.

гаранция BG

Очевидни недостатъци трябва да бъдат докладвани в рамките на 8 дни от получаването на стоки, в противен случай купувачът губи всякакви претенции за такива дефекти. Предлагаме гаранция на нашите машини с правилното лечение на срока на действие на косвена гаранция от датата на доставка по такъв начин, че ние замени всяка част в рамките на това време открива в един ред в материала или изработката трябва да бъде безполезно,

безплатно. За части, които ние не се произвеждат, ние правим само като гаранция, като имаме право на гаранционни искове срещу доставчици. Разходите за вмякване на нови части на купувача. Преобразуване и намаляване вземания и други искове за обезщетения, са изключени.

Гарантия RU

Об очевидных дефектах необходимо уведомить в течение 8 дней после получения товара. В ином случае все претензии покупателя по таким дефектам не принимаются. Мы предоставляем гарантию на наши машины при условии правильного обращения с ними. Гарантия действует с момента передачи машины в течение установленного законом гарантийного срока. В течение этого времени мы гарантируем бесплатную замену любой части машины, если они стали непригодны к использованию в результате доказуемых ошибок в применяемых

материалах или при изготовлении. На части машины, которые мы не изготавливаем сами, мы предоставляем гарантии в той мере, насколько нас касаются рекламационные претензии к изготовителям. Расходы по замене деталей несет покупатель. Претензии на расторжение договора купли-продажи, штрафы и прочие требования о возмещении ущерба исключаются.

Garantie BE-VLG

Zichtbare gebreken moeten binnen 8 dagen na ontvangst van de goederen worden gemeld, anders verliest de koper elk recht op aanspraak voor dergelijke gebreken. Bij een juiste behandeling van onze machines en gedurende de wettelijke garantietermijn vanaf de aflevering bieden wij garantie door elk machineonderdeel, dat tijdens deze periode door materiaal- of

productiefouten onbruikbaar zou worden, gratis te vervangen. Voor onderdelen die wij niet zelf produceren, bieden wij enkel garantie in de mate die de toeleveranciers ons bieden. De kosten voor de plaatsing van de nieuwe onderdelen draagt de koper. Aanspraken voor wijzigingen, waardevermindering en overige schadeloosstelling zijn uitgesloten.