



GESF 570

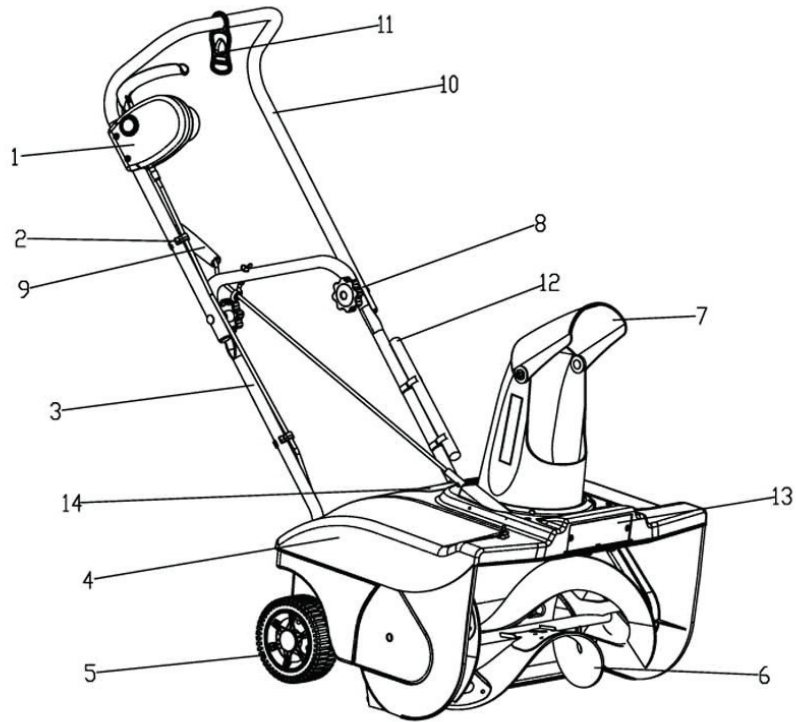
#94565



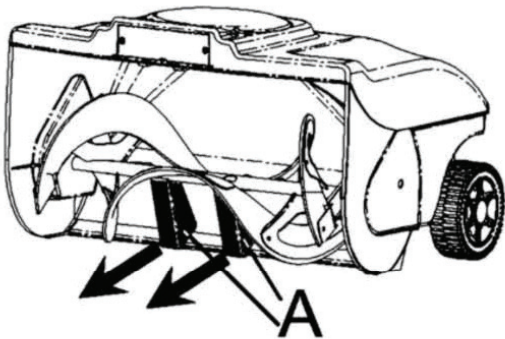
Deutsch D
Originalbetriebsanweisung
ELEKTRO-SCHNEEFRÄSE



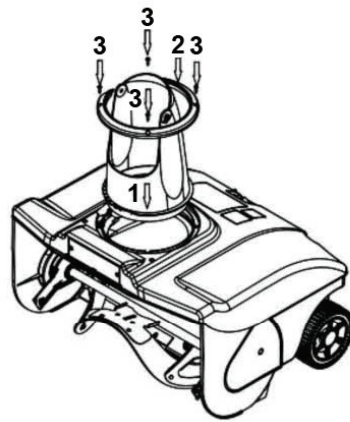
1



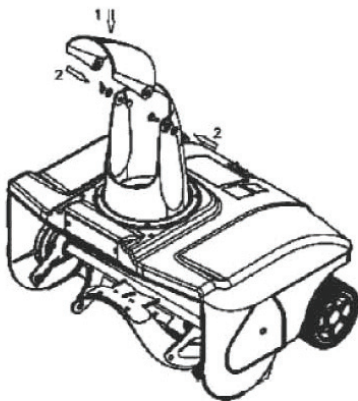
2



3



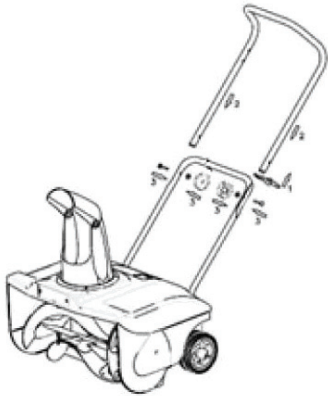
4



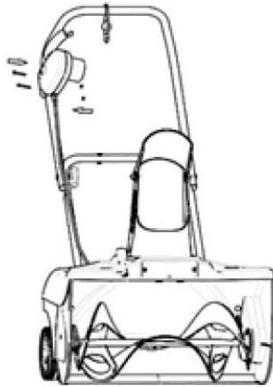
5



6



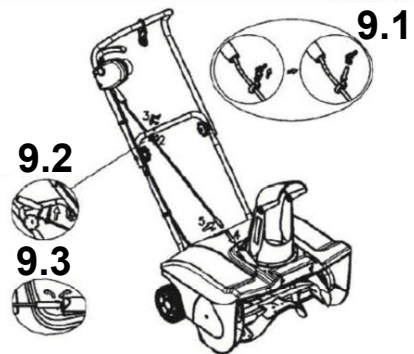
7



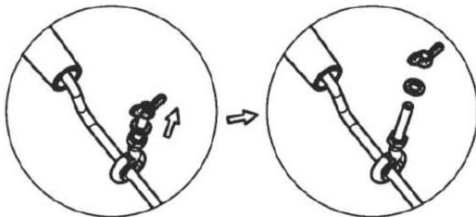
8



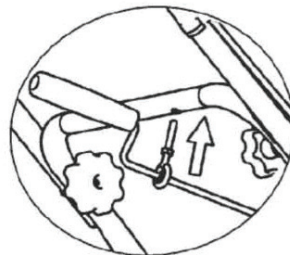
9



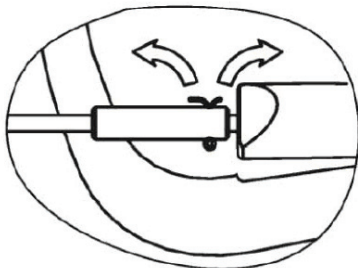
9.1



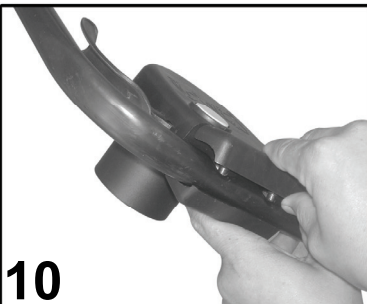
9.2



9.3



10



Einleitung

Damit Sie an Ihrer neuen Elektro-Schneefräse möglichst lange Freude haben, bitten wir Sie, die Betriebsanweisung und die beiliegenden Sicherheitshinweise vor Ingebrauchnahme sorgfältig durchzulesen. Ferner wird empfohlen, die Gebrauchsanweisung für den Fall aufzubewahren, dass Sie sich die Funktionen des Artikels später nochmals ins Gedächtnis rufen möchten.

Im Rahmen ständiger Produktweiterentwicklung behalten wir uns vor zur Verbesserung technische Änderungen umzusetzen.

Lieferumfang

Nehmen Sie das Gerät aus der Transportverpackung und prüfen Sie die Vollständigkeit und das Vorhandensein folgender Teile:

- **1 Elektro-Schneefräse GESF 570 inklusive 2-Punkt Sicherheitsschalter inkl. Befestigungsschrauben**
- **1 Griffholmoberteil**
- **1 Griffholmunterteil**
- **1 Auswurfkanal (Unterteil)**
- **1 Umlenkklappe**
- **2 Transportsicherungen (Abb. 2 A)**
- **1 Justagegestänge inklusive Ringschraube, Innenring und Mutter.**
- **1 Beutel mit Kleinteilen (4 Schrauben zur Auswurfkanalbefestigung, 2 Kabelclips, 1 Kabelzugentlastung, 2 Schrauben M6x50, 2 Sternschrauben, 4 Unterlegscheiben, 1 Splint, 2 Schrauben M6x20, 2 Muttern M6, 2 Holzstockbefestigungen)**
- **1 Holzstock**
- **1 Schraubendreher**
- **1 Schraubenschlüssel**
- **1 Originalbetriebsanweisung**

Sollten Teile des Lieferumfangs fehlen oder beschädigt sein, wenden Sie sich bitte an Ihren Händler.

Die Maschine wiegt in zusammengebautem Zustand **21,5 kg**. Heben Sie bei Bedarf das Gerät zu Zweit aus der Transportverpackung.

Gerätebeschreibung (Abb. 1)

1. 2-Punkt-Sicherheitsschalter
2. Kabelclip
3. Griffholmunterteil
4. Motorgehäuse
5. Rad
6. Einzugsschnecke
7. Auswurfkanal
8. Sternschraube
9. Einstellgriff Auswurfkanal
10. Griffholmoberteil
11. Kabelzugentlastung
12. Holzstock
13. Halogenlicht
14. Ein-/Aussschalter Halogenlicht

Technische Daten Elektro-Schneefräse GESF 560

Anschluss/Frequenz:	230V~50Hz
Schutzart:	IPX4
Schutzklasse:	II
Motorleistung:	2000W (P1)
Motordrehzahl:	1700 min ⁻¹
Walze-Ø:	230 mm
max. Schneehöhe:	220 mm
max. Arbeitsbreite:	570 mm

max. Wurfweite:	1-5 m
Lärmwertangabe:	L _{WA} 86dB *
Maße LxBxH (in mm):	1000x600x1000
Gewicht:	21,5 kg
Halogenlampe:	GY6.35 12V

*Lärmwertinformation

Messwerte ermittelt entsprechend 2000/14/EG (1,60m Höhe, 1m Abstand) - Messtoleranzen +-3dB

Allgemeine Sicherheitshinweise



Wenn Elektrowerkzeuge eingesetzt werden, müssen die grundlegenden Sicherheitsvorkehrungen befolgt werden, um die Risiken von Feuer, elektrischem Schlag und Verletzungen von Personen auszuschließen, einschließlich dem folgenden:

Lesen und beachten Sie alle diese Hinweise, bevor Sie diese Maschine in Betrieb nehmen. Bewahren Sie die Sicherheitshinweise gut auf!

Dieses Gerät ist nicht dafür bestimmt, durch Personen (einschließlich Kinder) mit eingeschränkten physischen, sensorischen oder geistigen Fähigkeiten oder mangels Erfahrung/ oder mangels Wissen benutzt zu werden, es sei denn, sie werden durch eine für ihre Sicherheit zuständige Person beaufsichtigt oder erhalten von ihr Anweisungen, wie das Gerät zu benutzen ist.

Kinder sollten beaufsichtigt werden, um sicherzustellen, dass sie nicht mit dem Gerät spielen. Weisen Sie Kinder und unbefugte Personen an sich stets von dem Gerät fern zu halten.



Der Betrieb ist nur mit Fehlerstrom-Schutzschalter (RCD max. Fehlerstrom 30mA) zulässig.

Vor Inbetriebsetzung muss durch einen zuständigen Elektriker überprüft werden, dass die verlangten elektrischen Sicherheitsmaßnahmen vorhanden sind. Nationale Bestimmungen müssen hierbei beachtet werden.

Der elektrische Anschluss hat über eine Steckdose zu erfolgen.

Es ist darauf zu achten, dass die Anschlusssteckdose vom Wasser und Feuchtigkeit entfernt ist und dass der Stecker vor Feuchtigkeit geschützt wird.

Spannung überprüfen. Die auf dem Typenschild angegebenen technischen Daten müssen mit der Spannung des Stromnetzes übereinstimmen.

Vor Inbetriebnahme des Geräts überprüfen, dass das Elektrokabel und/ oder die Steckdose nicht beschädigt sind.

Um Gefährdungen zu vermeiden muss eine beschädigte Netzanschlussleitung durch den Hersteller ersetzt werden. Führen Sie unter keinen Umständen eigenhändige Reparaturen durch.

Sollte das Gerät unnormal zu vibrieren beginnen, schalten Sie den Motor ab, und suchen Sie sofort nach der Ursache. Vibrationen sind generell eine Warnung vor einer Betriebsstörung.

Halten Sie Ihren Arbeitsbereich in Ordnung!

Unordnung am Arbeitsplatz kann Unfälle zur Folge haben.

Berücksichtigen Sie die Umgebungseinflüsse

Setzen Sie das Werkzeug nicht dem Regen aus.

Benutzen Sie das Werkzeug nicht in feuchter oder nasser Umgebung. Sorgen Sie für gute Beleuchtung.
Benutzen Sie das Werkzeug nicht in der Nähe von brennbaren Flüssigkeiten oder Gasen.

Schützen Sie sich vor elektrischem Schlag!

Vermeiden Sie Körperberührungen mit geerdeten Teilen.

Halten Sie andere Personen fern!

Lassen Sie andere Personen, insbesondere Kinder, nicht das Werkzeug oder das Kabel berühren. Halten Sie sie vom Arbeitsplatz fern.

Bewahren Sie Ihre Werkzeuge auf!

Unbenutzte Werkzeuge sollten an einem trockenen, verschlossenen Ort und außerhalb der Reichweite von Kindern aufbewahrt werden

Überlasten Sie Ihr Werkzeug nicht!

Sie arbeiten besser und sicherer im angegebenen Leistungsbereich.

Benutzen Sie das richtige Werkzeug!

Verwenden Sie keine leistungsschwachen Maschinen für schwere Arbeiten. Benutzen Sie Werkzeuge nicht für Zwecke, für die sie nicht bestimmt sind.

Tragen Sie geeignete Arbeitskleidung!

Tragen Sie keine weite Kleidung oder Schmuck, sie können von bewegenden Teilen erfasst werden.
Beim Arbeiten im Freien ist rutschfestes Schuhwerk empfehlenswert. Tragen Sie bei langen Haaren ein Haarnetz.

Benutzen Sie Schutzausrüstungen!

Tragen Sie stets eine Schutzbrille.
Verwenden Sie bei stauberzeugenden Arbeiten eine Atemmaske.

Verwenden Sie das Kabel nicht für Zwecke für die es nicht bestimmt ist!

Benützen Sie das Kabel nicht, um den Stecker aus der Steckdose zu ziehen, schützen Sie das Kabel vor Hitze und scharfen Kanten.

Vermeiden Sie abnormale Körperhaltung!

Sorgen Sie für sicheren Stand und halten Sie jederzeit das Gleichgewicht.

Pflegen Sie Ihre Werkzeuge mit Sorgfalt!

Halten Sie die Werkzeuge scharf und sauber, um besser und sicherer arbeiten zu können.
Befolgen Sie die Wartungsvorschriften und Hinweise über den Werkzeugwechsel.
Kontrollieren Sie regelmäßig das Kabel des Werkzeuges und lassen Sie es bei Beschädigungen von einem anerkannten Fachmann erneuern.
Kontrollieren Sie Verlängerungskabel regelmäßig und ersetzen Sie sie, wenn sie beschädigt sind.
Halten Sie Handgriffe trocken und frei von Öl und Fett.

Ziehen Sie den Stecker aus der Steckdose!

Bei Nichtgebrauch des Werkzeuges, vor der Wartung und beim Wechsel wie z.B. Schleifsteine.

Falls Sie ein Verlängerungskabel benutzen, stellen Sie sicher, dass die Netzspannung gleich oder höher ist als die des Gerätes und dass Sie ein geerdetes Kabel verwenden.

Lassen Sie keine Werkzeugstecker stecken!

Überprüfen Sie stets vor dem Einschalten, dass Schlüssel und Einstellwerkzeuge entfernt sind.

Vermeiden Sie unbeabsichtigten Anlauf!

Vergewissern sie sich, dass der Schalter beim Einstecken des Steckers in die Steckdose ausgeschaltet ist.

Seien Sie aufmerksam!

Achten Sie darauf, was Sie tun. Gehen Sie mit Vernunft an die Arbeit. Benutzen Sie das Werkzeug nicht, wenn Sie müde sind.

Überprüfen Sie das Werkzeug auf eventuelle Beschädigungen!

Vor weiterem Gebrauch des Werkzeuges müssen Schutzvorrichtungen oder leicht beschädigte Teile sorgfältig auf ihre einwandfreie und bestimmungsgemäße Funktion untersucht werden.

Überprüfen sie, ob die beweglichen Teile einwandfrei funktionieren und nicht klemmen oder ob Teile beschädigt sind. Sämtliche Teile müssen richtig montiert sein und alle Bedingungen erfüllen, um den einwandfreien Betrieb des Werkzeuges sicherzustellen. Beschädigte Schutzvorrichtungen und Teile müssen sachgemäß durch eine anerkannte Fachwerkstatt repariert oder ausgewechselt werden, soweit nichts anderes in der Gebrauchsanweisung angegeben ist.
Lassen Sie beschädigte Schalter durch eine Kundendienstwerkstatt auswechseln.
Benutzen Sie keine Werkzeuge, bei denen sich der Schalter nicht ein- und ausschalten lässt.

WARNING!

Der Gebrauch anderer Einsatzwerkzeuge und anderen Zubehörs kann eine Verletzungsgefahr für Sie bedeuten.

Lassen Sie Ihr Werkzeug durch eine Elektrofachkraft reparieren!

Dieses Werkzeug entspricht den einschlägigen Sicherheitsbestimmungen. Reparaturen dürfen nur durch eine Elektrofachkraft ausgeführt werden, indem Originalersatzteile verwendet werden, andernfalls können Unfälle für den Benutzer entstehen.

Gerätespezifische Sicherheitshinweise



Dieses Gerät ist ausschließlich bestimmt zur Verwendung

- als Schneefräse zum Beseitigen von Schnee auf befestigten Wegen und Flächen des Haus- und Freizeitbereiches.
- entsprechend den in dieser Betriebsanleitung gegebenen Beschreibungen und Sicherheitshinweisen.

Jede andere Verwendung gilt als bestimmungswidrig! Bestimmungswidrige Verwendung des Gerätes oder eigenmächtige Änderung am Gerät schließen eine Haftung des Herstellers aus.

Der Benutzer haftet für Schäden, die durch den Einsatz des Gerätes an Dritte und deren Eigentum entstehen. Lesen Sie, als Benutzer dieses Gerätes, diese Betriebsanleitung vor der ersten Anwendung sorgfältig durch. Handeln Sie danach und bewahren Sie diese für spätere Anwendung oder für einen Besitzerwechsel auf. Personen, die das Gerät benutzen, dürfen nicht unter dem Einfluss von Rauschmitteln wie z. B. Alkohol, Drogen oder Medikamenten stehen.

Erlauben Sie keinem Jugendlichen unter 16 Jahren den Umgang mit diesem Gerät (örtliche Bestimmungen können das Mindestalter des Benutzers festlegen).

Halten Sie Personen, insbesondere Kinder, und Haustiere vom Gefahrenbereich fern.

Betreiben Sie das Gerät niemals in Räumen, sondern ausschließlich im Freien. Überbaute und hochwandige Gänge dürfen nur geräumt werden, wenn ein sicherer und gefahrloser Betrieb möglich ist. Achten Sie insbesondere auf Fenster und Personen im näheren Umfeld, um Sach- und Personenschäden auszuschließen.

Richten Sie das Gerät niemals direkt auf Personen.

Benutzen Sie die Schneefräse nicht in der Nähe von Glas, Automobilen, Fenstern, usw. ohne richtige Einstellung des Winkels des Schneeauswurfes.

Tragen Sie beim Arbeiten oder der Wartung Handschuhe, Schutzbrille, eng anliegende Winterkleidung und feste Schuhe mit griffiger Sohle.

Bringen Sie nie Körperteile oder Kleidung in die Nähe rotierender Teile des Gerätes.

Benutzen Sie das Gerät nur bei ausreichender Beleuchtung. Halten Sie immer das Gerät fest, und halten Sie die Griffe fest. Rennen Sie niemals mit dem Gerät. Nutzen Sie das Gerät nur zum Räumen von leichtem, lockerem Schnee (Neuschnee) bis zu einer maximalen Schneehöhe von ca. 10 cm.

Vereister Schnee und Eis darf mit dieser Schneefräse nicht geräumt werden.

Lassen Sie den Motor abkühlen, bevor Sie das Gerät in geschlossenen Räumen abstellen.

Betreiben Sie das Gerät nur in dem vom Hersteller vorgeschriebenen und ausgelieferten einwandfreien Zustand.

Verwenden Sie nur Originalersatzteile vom Hersteller oder vom Hersteller zugelassene Fremdersatzteile.

Lassen Sie das Gerät nur von einer Fachwerkstatt reparieren.

Nehmen Sie keine Einstellungen vor, während die Maschine läuft (ausgenommen sind die Einstellungen, die direkt vom Hersteller empfohlen wurden).

Der durch die Führungsholme gegebene Sicherheitsabstand zum umlaufenden Werkzeug ist stets einzuhalten.

Stoppen Sie vorher den Motor, um das Gerät über Flächen, wie z. B. Gehwege oder Hofeinfahrten zu bewegen, welche nicht bearbeitet werden sollen.

Betreiben Sie das Gerät stets in einem einwandfreien und sicheren Zustand.

Prüfen Sie das Gelände, auf dem das Gerät eingesetzt wird, und entfernen Sie alle Gegenstände, die vom Gerät erfasst und herausgeschleudert werden können.

Mögliche Schäden am Gerät: Wenn Fremdkörper (z.B. Steine) vom Gerät getroffen werden oder bei ungewöhnlichen Vibrationen, stellen Sie das Gerät ab und prüfen Sie es auf Schäden. Lassen Sie festgestellte Schäden beheben, bevor Sie mit dem Gerät wieder arbeiten.

Betreiben Sie das Gerät nur im einwandfreien Zustand. Führen Sie vor jedem Betreiben eine Sichtprüfung durch. Kontrollieren Sie besonders Sicherheitseinrichtungen, elektrische Bedienelemente, elektrische Leitungen und Schraubverbindungen auf Beschädigungen und festen Sitz. Ersetzen Sie gegebenenfalls beschädigte Teile vor dem Betreiben.

Bitte gleichen Sie bei extremen Temperaturunterschieden die Schneefräse kurz an die Umgebungstemperatur an, bevor Sie mit dem Schneeräumen beginnen. Ein sofortiger Beginn der Räumarbeiten kann sonst zu vorzeitigem Verschleiß der Antriebswelle und sonstiger Anbauteile wie etwa der Gummilippen führen.

Arbeiten Sie langsam und vorsichtig, insbesondere wenn Sie die Fahrtrichtung ändern. Führen Sie das Gerät hangaufwärts oder hangabwärts, nicht quer zum Hang. Achten Sie auf Hindernisse, arbeiten Sie nicht in der Nähe von Gefällen. Benutzen Sie das Gerät nicht an Hängen mit einer Steigung größer als 20%.

Gleich nach dem Schneefall räumen; später vereist die untere Schicht und erschwert die Räumarbeit.

Falls möglich, Schnee in Windrichtung räumen.

Schnee so räumen, dass die geräumten Spuren sich etwas überlappen.

Dieses Gerät darf nicht von Personen (und Kindern) mit eingeschränkten körperlichen, sensorischen oder geistigen Fähigkeiten, bzw. Personen mit mangelnder Erfahrung oder unzureichenden Kenntnissen benutzt werden, es sei denn, sie werden dabei beaufsichtigt oder wurden vorher in der Benutzung dieses Geräts durch eine für ihre Sicherheit zuständige Person unterwiesen.

Kinder müssen beaufsichtigt werden, um zu verhindern, dass sie mit dem Gerät spielen.

Elektrische Sicherheit

Verwenden Sie nur Anschlusskabel (max. 50 m), die den Anforderungen für den Gebrauch im Freien genügen z. B.

H07RN-F 3x1,5 mm² bis -25°C

H07BQ-F 3x1,5 mm² bis -40°C

Verbindungssteile von Anschlusskabeln müssen spritzwassergeschützt und aus Gummi oder mit Gummi überzogen sein.

Prüfen Sie vor jedem Gebrauch, ob die Anschlusskabel beschädigt, brüchig oder verwickelt sind. Schalten Sie dazu das Gerät aus, und ziehen Sie den Netzstecker.

Verwenden Sie nur Anschlusskabel, die in einwandfreiem Zustand sind.

Stellen Sie den Motor ab, ziehen Sie den Netzstecker, wenn Sie

mit dem Gerät nicht arbeiten

das Gerät verlassen oder

Einstellungs-, Wartungs- oder Reparaturarbeiten vornehmen.

Verwenden Sie an Ihrer Netzsteckdose einen Personenschutzschalter (= Fehlerstromschutzschalter mit höchstens 30 mA Auslösestrom).

Sollten Sie beim Arbeiten das Kabel durchtrennen, besteht Lebens- oder Verletzungsgefahr. Entfernen Sie sich langsam in kleinen Schritten vom Gerät. Ziehen Sie den Stecker aus der Steckdose. Achten Sie darauf, dass beim Arbeiten das Anschlusskabel nie in den Arbeitsbereich kommt.

Ein beschädigtes Netzkabel darf nur durch den Hersteller, dessen Kundendienst oder vergleichbares Fachpersonal ausgetauscht werden, um Gefährdungen zu vermeiden.

Warnung! Diese Maschine produziert während des Betriebs ein elektromagnetisches Feld. Dieses Feld kann unter einigen Umständen die aktiven oder passiven medizinischen Implantate beeinträchtigen. Um die Gefahr der ernstesten oder tödlichen Verletzung zu verringern, empfehlen wir, Personen mit medizinischen Implantaten ihren Arzt und den Hersteller vom medizinischen Implantat zu konsultieren, bevor die Maschine bedient wird.

Beim Wenden des Gerätes können Sie über das Anschlusskabel stolpern und sich verletzen. Führen Sie das Kabel immer so, dass es nie in den Geh- und Arbeitsbereich geraten kann.

Führen Sie das Gerät nur im Schritttempo.

Arbeiten Sie nur bei ausreichender Beleuchtung.

Arbeiten Sie langsam und vorsichtig, insbesondere auf unebenen oder nicht befestigten Wegen bzw. wenn Sie rückwärtsfahren.

Training

Lesen Sie die Betriebs- und Wartungsanleitung sorgfältig durch. Machen Sie sich gründlich mit den Steuerungseinrichtungen und dem ordnungsgemäßen Gebrauch des Gerätes vertraut. Sie müssen wissen, wie das Gerät arbeitet, und wie die Steuerungseinrichtungen schnell ausgeschaltet werden können.

Lassen Sie niemals Kinder mit dem Gerät arbeiten.

Lassen Sie niemals Erwachsene ohne ordnungsgemäße Einweisung mit dem Gerät arbeiten.

Halten Sie den Arbeitsbereich frei von sämtlichen Personen, insbesondere kleinen Kindern, und Haustieren. Seien Sie vorsichtig, um zu vermeiden, dass Sie ausrutschen oder hinfallen, besonders wenn Sie rückwärts arbeiten.

Sicherheitshinweise für den Betrieb

Bringen Sie Hände oder Füße nicht in die Nähe oder unter rotierende Teile. Bleiben Sie stets außerhalb des Bereiches der Auswurföffnung.

Seien Sie extrem vorsichtig, wenn Sie auf Kieseinfahrten, Gehsteigen oder Straßen arbeiten oder diese überqueren, und bleiben Sie wachsam im Hinblick auf versteckte Gefahren oder den Verkehr.

Nachdem Sie auf einen Fremdkörper gestoßen sind, schalten Sie den Motor ab, trennen Sie das Kabel von der Zündkerze, untersuchen Sie die Schneefräse gründlich auf jeglichen Schaden, und reparieren Sie den Schaden, bevor Sie die Schneefräse wieder in Betrieb setzen und damit arbeiten.

Sollte das Aggregat unnormal zu vibrieren beginnen, schalten Sie den Motor ab, und suchen Sie sofort nach der Ursache. Vibrationen sind generell eine Warnung vor einer Betriebsstörung.

Schalten Sie immer dann den Motor ab, wenn Sie die Betriebsposition verlassen, bevor Sie das Laufradgehäuse oder den Auswurfkanal von Verstopfungen befreien, und wenn Sie Reparaturen, Einstellungen oder Inspektionen vornehmen.

Stellen Sie beim Reinigen, Reparieren oder Kontrollieren sicher, dass der/das Aufnehmer/Laufrad sowie alle beweglichen Teile angehalten haben. Ziehen Sie das Zündkabel ab, und halten Sie das Kabel von der Zündkerze fern, um einem unbeabsichtigten Anlassen vorzubeugen. Ziehen Sie das Kabel von Elektromotoren heraus.

Räumen Sie keinen Schnee quer über die Fläche von Hängen. Seien Sie extrem vorsichtig, wenn Sie auf Hängen die Richtung wechseln. Versuchen Sie nicht, steile Hänge zu räumen.

Betreiben Sie die Schneefräse niemals, ohne dass ordnungsgemäße Abweiser, Bleche oder sonstige Schutzvorrichtungen an ihrem Platz sind.

Betreiben Sie die Schneefräse niemals in der Nähe von Glaseinfassungen, Autos, Fensterschächten, abseitigen Bereichen usw. ohne die ordnungsgemäße Einstellung des Schneeauswurfwinkels. Halten Sie Kinder und Haustiere fern.

Überlasten Sie nicht die Leistungsfähigkeit der Maschine, indem Sie versuchen, den Schnee bei zu schneller Geschwindigkeit zu räumen.

Betreiben Sie die Maschine niemals bei hohen Fördergeschwindigkeiten auf rutschigen Oberflächen. Seien Sie vorsichtig beim Rückwärtsfahren.

Richten Sie den Auswurf niemals auf Umstehende oder lassen jemanden vor dem Aggregat stehen.

Unterbrechen Sie die Stromzufuhr zum Aufnehmer/Laufrad, wenn die Schneefräse transportiert wird oder nicht in Gebrauch ist.

Verwenden Sie nur solche Zusatzgeräte und Zubehörteile, die vom Hersteller der Schneefräse zugelassen wurden (wie beispielsweise Radgewichte, Gegengewichte, Kabinen usw.).

Betreiben Sie die Schneefräse niemals ohne gute Sicht oder Beleuchtung. Vergewissern Sie sich immer Ihrer Trittsicherheit, und halten Sie die Griffe sicher fest. Gehen Sie; rennen Sie niemals.

Lassen Sie keine Personen auf dem Gerät mitfahren. Betreiben Sie die Schneefräse niemals ohne gute Sicht oder Beleuchtung.

Treffen Sie alle möglichen Vorkehrungen, wenn Sie die Maschine unbeaufsichtigt lassen. Unterbrechen Sie den Zapfwellenantrieb, senken Sie die Zusatzgeräte ab, schalten Sie auf Leerlauf, ziehen Sie die Standbremse an, schalten Sie den Motor ab, und ziehen Sie den Schlüssel ab.

Achtung!

Bei weniger leistungsfähigen Stromnetzen können beim Einschalten des Geräts kurze Spannungseinbrüche auftreten. Dadurch können andere Geräte in ihrer Funktion beeinflusst werden, z.B. Helligkeitsschwankungen bei Leuchten. Bei einer Netzimpedanz $Z_{max} < 0,997 \text{ Ohm}$ sind derartige Beeinflussungen nicht zu erwarten. (Weitere Informationen erhalten Sie bei Bedarf bei Ihrem örtlichen Energieversorger.)

Bestimmungsgemäße Verwendung

Das von Ihnen erworbene Produkt (Elektroschneefräse) ist ausschließlich für den folgenden Gebrauch zugelassen:

Ordnungsgemäßes Räumen von Schnee in privaten Gehwegbereichen, Einfahrten und Parkplätzen, solange diese nicht im Bereich der allgemeinen Straßenverkehrsordnung (StVO) liegen (wie beispielsweise öffentliche Gehwege oder Zufahrten, hierfür muss eventuell länderspezifisch eine Genehmigung bei den zuständigen Behörden beantragt werden). Als zu bearbeitendes Material dient ausschließlich frischer Schnee.

Jeder darüber hinausgehende Gebrauch gilt als nicht bestimmungsgemäß. Für daraus resultierende Schäden oder Verletzungen haftet der Hersteller nicht. Bitte beachten Sie, dass unsere Geräte bestimmungsgemäß nicht für den gewerblichen Einsatz konstruiert sind.

Montage

Achtung! Vor Wartungs-, Reinigungs- und Montagearbeiten ist das Gerät auszuschalten und der Netzstecker zu ziehen. Gleiches ist zu tun wenn das Stromkabel beschädigt, angeschnitten oder verwickelt wurde.

Netzspannung beachten: Die Spannung der Stromquelle muss mit den Angaben auf dem Typenschild des Gerätes übereinstimmen.

Ein Verlängerungskabel mit zu kleinem Leiterquerschnitt verursacht eine deutliche Verringerung der Leistungsfähigkeit des Geräts. Bei Kabeln bis 25m Länge mindestens $3 \times 1,5\text{mm}^2$, bei Kabeln über 25m Länge mindestens $2,5\text{mm}^2$. **Achtung!** Nicht vorschriftsmäßige Verlängerungskabel dürfen nicht benutzt werden. Verlängerungskabel, Stecker und Kupplung müssen wasserdicht und für die Benutzung im Außenbereich zugelassen sein.

Kabelverbindungen müssen trocken sein und sollten nicht auf dem Boden liegen.

Soll eine Kabeltrommel verwendet werden, ist diese auszurollen.

Bei der Lieferung der Schneefräse sind aus Transportgründen einige Teile demontiert. Die Schrauben, Handräder, Kabelclips sowie Schraubenzieher finden Sie in einem separaten Plastikbeutel. Der Zusammenbau ist einfach, wenn Sie die nachfolgende Anleitung beachten.



Entfernen Sie zunächst die Transportsicherungen (Abb. 2/A) bevor Sie mit der Montage beginnen.

Auswurfkanal (Abb. 3 und 4)

Nehmen Sie die Maschine und alle Einzelkomponenten aus dem Karton. Setzen Sie den Auswurfkanal inklusive des Rings (Abb. 3/2) auf die Öffnung an der Oberseite der Schneefräse und schrauben Sie diesen mit den mitgelieferten Schrauben fest.

Montieren Sie abschließend die Umlenkklappe mittels der mitgelieferten Schrauben M6x20, den Muttern M6 sowie den Unterlegscheiben am Auswurfkanal.

Griffholmunterteil (Abb. 5)

Stecken Sie das Griffholmunterteil in die dafür vorgesehenen Öffnungen am hinteren Teil der Schneefräse. Stellen Sie sicher, dass beide Enden des Griffholmunterteiles in die Halterungen einrasten.

Griffholmoberteil (Abb. 6)

Schieben Sie die Kabelzugentlastung für das Verlängerungskabel auf das Griffholmoberteil. Achten Sie darauf, dass die Kabelzugentlastung später nicht mit dem 2-Punkt-Sicherheitsschalter in Berührung kommt. Nun verbinden Sie das Griffholmoberteil und das Griffholmunterteil mit den mitgelieferten 2 Schrauben M6x50, 2 Unterlegscheiben und 2 Sternschrauben.

2-Punkt-Sicherheitsschalter (Abb. 7, 10)

Bringen Sie den 2-Punkt-Sicherheitsschalter wie in den Abbildungen 7 und 10 zu sehen am Griffholmoberteil an.

Kabelclips und Holzstockbefestigungen (Abb. 8)

Fixieren Sie nun das Stromkabel mit den mitgelieferten Kabelclips, einmal am Griffholmoberteil, einmal am Griffholmunterteil. Bringen Sie auf der anderen Seite am Griffholmunterteil die Holzstockbefestigung an.

Der Holzstock dient in erster Linie zum Freiräumen von verklumpten und festsitzenden Eisrückständen im Auswurfkanal. Bitte schalten Sie stets die Schneefräse aus und ziehen Sie zuerst den Netzstecker, bevor Sie Säuberungen von festsitzendem Material vornehmen. Gefahr von Amputation und Quetschungen können sonst die Folge sein!

Einstellgestänge Auswurfkanal (Abb. 9, 9.1, 9.2, 9.3)

Den Innenring in die Ringschraube einlegen und auf das Gestänge schieben. Ringschraube durch die Bohrung am Griffholmunterteil schieben und mit der dazugehörigen Mutter fixieren. Nun das Ende des Gestänges am Drehpunkt einstecken und durch den mitgelieferten Splint sichern.

Arbeitsvorbereitung

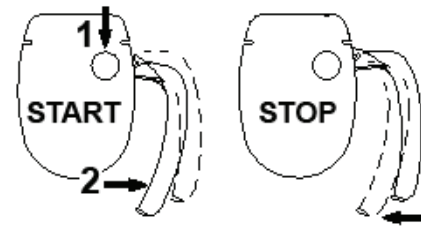
Untersuchen Sie den Bereich sorgfältig, in welchem das Gerät benutzt werden soll, und beseitigen Sie alle Abtreter, Schlitten, Bretter, Kabel und sonstigen Fremdkörper. Rücken Sie alle Kupplungen aus, und schalten Sie auf Leerlauf, bevor Sie den Motor anlassen. Betreiben Sie das Gerät nicht, ohne geeignete Winterbekleidung zu tragen. Tragen Sie Schuhe, die Ihre Trittsicherheit auf rutschigen Oberflächen verbessern. Benutzen Sie eine geerdete Steckdose mit drei Leitern für alle Aggregate mit elektrischen Antriebsmotoren oder elektrischen Anlassermotoren. Verstellen Sie die Höhe der Auffangabdeckung, um Kiesel oder zerleinerte Steine zu entfernen. Versuchen Sie niemals, Einstellungen vorzunehmen, während der Motor läuft (außer, wo es vom Hersteller speziell empfohlen wurde). Lassen Sie den Motor und die Maschine sich an die Außentemperaturen anpassen, bevor Sie mit dem Räumen des Schnees beginnen. Der Betrieb einer jeden Maschine mit Motorantrieb kann es mit sich bringen, dass Fremdkörper in die Augen geschleudert werden. Tragen Sie während des Betriebes oder bei der Ausführung einer Einstellung oder Reparatur immer eine Schutzbrille oder einen Augenschutz.

Betrieb

Schalten und Starten

Um zu vermeiden, dass die Maschine versehentlich startet, wurde der 2-Punkt-Sicherheitsschalter mit einem Sicherheitsdruckschalter versehen. Dieser muss gedrückt werden, bevor der Schalterhebel betätigt werden kann. Wenn der Schalterhebel losgelassen wird, springt der Sicherheitsdruckschalter in seine Startposition zurück

und der Motor stoppt unmittelbar. Vergewissern Sie sich, dass sich das Verlängerungskabel nicht innerhalb der Reichweite der Schneeschaukel befindet und dass es richtig mit dem Schalter verbunden ist.



Auswurfrichtung einstellen

Drehen Sie am Einstellgriff des Auswurfkanals (Abb. 1/9) im oder gegen den Uhrzeigersinn um eine geeignete Auswurfrichtung zu wählen. Der Auswurfkanal ist 2 mal 90° stufenlos schwenkbar.

Licht Ein- und Ausschalten

Um das Halogenlicht zuzuschalten betätigen Sie den Ein-/Ausschalter für das Halogenlicht (Abb. 1/14).

Achtung! Das zuschaltbare Halogenlicht funktioniert nur wenn die Elektroschneefräse in Betrieb ist.

Kennzeichnungen

Produktsicherheit:

Produkt ist mit den einschlägigen Normen der Europäischen Gemeinschaft konform	Schutzklasse II
Schutzart	

Verbote:

Am Netzstecker ziehen verboten!	Vor Regen und Feuchtigkeit schützen!
Stecker sofort vom Netz trennen, wenn die Leitung beschädigt oder durchtrennt wurde.	Hineinfassen verboten
Achten Sie äußerst sorgfältig darauf, dass keine Metallteile, Steine, Flaschen, Dosen, oder andere Fremdkörper in dem zu bearbeitenden Material enthalten sind.	

Warnung:

Warnung/Achtung	Warnung vor gefährlicher elektrischer Spannung
Warnung! Rotierendes Werkzeug Verletzungsgefahr!	Achtung, Einzugsgefahr
Gefahr durch rotierendes Fräsmesser. Hände oder Füße niemals in die Öffnung bringen.	Halten Sie in der Nähe stehende Personen auf sicheren Abstand zur Maschine (mindestens 5m)
Warnung vor wegschleudernden Teilen	
Richten Sie den Auswurf niemals gegen Lebewesen, Fahrzeuge oder Gebäude.	

Gebote:

Lesen Sie die Gebrauchsanleitung sorgfältig durch. Machen Sie sich mit dem Gebrauch des Gerätes vorab sorgfältig vertraut.	Schutzhandschuhe benutzen
Augen- und Gehörschutz benutzen	Sicherheitsschuhe benutzen

Umweltschutz:

Abfall nicht in die Umwelt sondern fachgerecht entsorgen.	Verpackungsmaterial aus Pappe kann an den dafür vorgesehen Recycling-Stellen abgegeben werden.
Schadhafte und/oder zu entsorgende elektrische oder elektronische Geräte müssen an den dafür vorgesehen Recycling-Stellen abgegeben werden.	

Verpackung:

Vor Nässe schützen	Packungsorientierung Oben

Interseroh-Recycling	

Technische Daten:

Anschluss	Gewicht
Motorleistung	Drehzahl
Lärmwertangabe	max. Schneehöhe
max. Arbeitsbreite	max. Wurfweite

Gewährleistung

Die Gewährleistung erstreckt sich ausschließlich auf Mängel, die auf Material- oder Herstellungsfehler zurückzuführen sind. Bei Geltendmachung eines Mangels im Sinne der Gewährleistung ist der original Kaufbeleg mit Verkaufsdatum beizufügen. Von der Gewährleistung ausgeschlossen sind unsachgemäße Anwendungen, wie z. B. Überlastung des Gerätes, Gewaltawendung, Beschädigungen durch Fremdeinwirkung oder durch Fremdkörper. Nichtbeachtung der Gebrauchs- und Aufbauanleitung und normaler Verschleiß sind ebenfalls von der Gewährleistung ausgeschlossen.

Restgefahren und Schutzmaßnahmen

Elektrische Restgefahren:

Gefährdung	Beschreibung	Schutzmaßnahme(n)
Direkter elektrischer Kontakt	Das Kabel könnte von der Schnecke durchtrennt oder aufgewickelt und beschädigt werden.	Grundsätzlich nur an einem Stromanschluss mit (FI) arbeiten.

Mechanische Restgefahren:

Gefährdung	Beschreibung	Schutzmaßnahme(n)
Erfassen, Aufwickeln	Die Schnecke kann Schnüre, Drähte oder Kleidungsstücke erfassen und Einziehen.	Suchen Sie das Grundstück nach entsprechenden Fremdkörpern ab, halten Sie Abstand von Zäunen und tragen Sie eng anliegende Kleidung.

	Die rotierende Schnecke könnte das Anschlusskabel erfassen und aufwickeln bzw. durchtrennen.	Während der Arbeit immer genügend Abstand zum Kabel am Boden halten und nicht überfahren.
--	--	---

Sonstige Gefährdungen

Gefährdung	Beschreibung	Schutzmaßnahme(n)
Herausgeworfene Gegenstände oder Flüssigkeiten	Herausgeschleuderte Steine oder Erde etc. können zu Verletzungen führen.	Achten Sie darauf, dass der Auswurfkanal niemals auf Personen, Tiere oder Gegenstände gerichtet ist. Prüfen Sie das Gelände auf dem das Gerät eingesetzt wird, und entfernen Sie die Gegenstände die vom Gerät erfasst werden können.
Verlust der Standfestigkeit	Eisplatten unter der Schneedecke und der geräumten Fläche.	Achten Sie auf dementsprechende Untergründe (Streuen von Split).
Ausgleiten, Stolpern oder Fall von Personen	Beim Rückwärtslaufen könnten Sie stolpern und das Gerät könnte ihre Füße erfassen.	Auf die Bodengegebenheiten achten.

Vernachlässigung ergonomischer Grundsätze

Gefährdung	Beschreibung	Schutzmaßnahme(n)
Nachlässiger Gebrauch persönlicher Schutzausrüstung	Herausgeschleuderte Steine, Erde etc. können zu Verletzungen an Augen, Händen führen. Weite Kleidung kann vom Gerät erfasst werden. Nicht geeignetes Schuhwerk kann zum Ausgleiten auf eisigem Boden führen.	Tragen Sie beim Arbeiten Schutzbrille, Handschuhe, eng anliegende Winterkleidung und feste Schuhe mit griffiger Sohle.
Unangemessene örtliche Beleuchtung	Mangelhafte Beleuchtung/ Lichtverhältnisse stellen ein hohes Sicherheitsrisiko dar.	Sorgen Sie bei der Arbeit mit dem Gerät immer für ausreichende Beleuchtung bzw. gute Lichtverhältnisse..

Verhalten im Notfall

Leiten Sie die der Verletzung entsprechend notwendigen Erste Hilfe Maßnahmen ein und fordern Sie schnellst möglich qualifizierte ärztliche Hilfe an. Bewahren Sie den Verletzten vor weiteren Schädigungen und stellen Sie diesen ruhig.

Für einen eventuell eintretenden Unfall sollte immer ein Verbandskasten nach DIN 13164 am Arbeitsplatz griffbereit vorhanden sein. Dem Verbandskasten entnommenes Material ist sofort wieder aufzufüllen. Wenn Sie Hilfe anfordern, machen Sie folgende Angaben:

1. Ort des Unfalls
2. Art des Unfalls
3. Zahl der Verletzten
4. Art der Verletzungen

Entsorgung

Die Entsorgungshinweise ergeben sich aus den Piktogrammen die auf dem Gerät bzw. der Verpackung aufgebracht sind. Eine Beschreibung der einzelnen Bedeutungen finden Sie im Kapitel „Kennzeichnung“.

Entsorgung der Transportverpackung

Die Verpackung schützt das Gerät vor Transportschäden. Die Verpackungsmaterialien sind in der Regel nach umweltverträglichen und entsorgungstechnischen Gesichtspunkten ausgewählt und deshalb recycelbar. Das Rückführen der Verpackung in den Materialkreislauf spart Rohstoffe und verringert das Abfallaufkommen. Verpackungsteile (z.B. Folien, Styropor®) können für Kinder gefährlich sein. **Es besteht Erstickungsgefahr!** Bewahren Sie Verpackungsteile außerhalb der Reichweite von Kindern auf und entsorgen Sie sie so schnell wie möglich.

Anforderungen an den Bediener

Der Bediener muss vor Gebrauch des Gerätes aufmerksam die Bedienungsanleitung gelesen haben.

Qualifikation

Außer einer ausführlichen Einweisung durch eine sachkundige Person ist keine spezielle Qualifikation für den Gebrauch des Gerätes notwendig.

Mindestalter

Das Gerät darf nur von Personen betrieben werden, die das 16. Lebensjahr vollendet haben. Eine Ausnahme stellt die Benutzung als Jugendlicher dar, wenn die Benutzung im Zuge einer Berufsausbildung zur Erreichung der Fertigkeit unter Aufsicht eines Ausbilders erfolgt.

Schulung

Die Benutzung des Gerätes bedarf lediglich einer entsprechenden Unterweisung. Eine spezielle Schulung ist nicht notwendig.

Service

Sie haben **technische Fragen? Eine Reklamation? Benötigen Ersatzteile oder eine Bedienungsanleitung?** Auf unserer Homepage www.guede.com im Bereich **Service** helfen wir Ihnen schnell und unbürokratisch weiter. Bitte helfen Sie uns Ihnen zu helfen. Um Ihr Gerät im Reklamationsfall identifizieren zu können benötigen wir die Seriennummer sowie Artikelnummer und Baujahr. Alle diese Daten finden Sie auf dem Typenschild. Um diese Daten stets zur Hand zu haben, tragen Sie diese bitte unten ein.

Seriennummer:
Artikelnummer:
Baujahr:

Tel.: +49 (0) 79 04 / 700-360
Fax: +49 (0) 79 04 / 700-51999
E-Mail: support@ts.guede.com

Wartung und Aufbewahrung

Zum Schutz vor Verletzungen vor allen Wartungsarbeiten:

- den Motor abstellen.
- abwarten, bis alle beweglichen Teile vollständig zum Stillstand gekommen sind.
- den Netzstecker ausstecken.
- den Motor abkühlen lassen (ca. 30 Minuten).

Zum Schutz vor Verletzungen vor allen Reinigungsarbeiten:

- Den Motor abstellen.
- Abwarten, bis alle beweglichen Teile vollständig zum Stillstand gekommen sind.
- Den Netzstecker ausstecken.
- Den Motor abkühlen lassen (ca. 30 Minuten).
- Das Gerät nicht mit Wasser abspritzen, da sonst elektrische Teile beschädigt werden können.

Wenn das Gerät länger als einen Monat nicht benutzt wird, z.B. nach der Saison:

- Gerät reinigen.
- Zum Schutz vor Rost alle Metallteile mit einem geölten Lappen abwischen oder mit Sprühöl einsprühen.
- Das Gerät in einem sauberen und trockenen Raum abstellen.

Halten Sie das Gehäuse Staub- und Schmutzfrei.

Verwenden Sie zur Reinigung ein weiches Tuch und eine milde Seifenlösung. Vermeiden Sie den direkten Kontakt von scharfen Reinigungsmitteln mit dem Gerät. Sie dürfen keine aggressiven, flüchtigen oder ätzenden Reinigungsmittel verwenden.

Lassen Sie die Elektro-Schneefräse einmal jährlich von einem qualifizierten zugelassenen Fachmann prüfen.

Das Gerät ist vor Feuchtigkeit und Staub zu schützen.

Bei längerer Nichtbenutzung das Gerät abgedeckt an einem trockenem, sicheren Ort unzugänglich für Kinder aufbewahren.

Austausch der Halogenlampe

Um die Halogenlampe auszutauschen benötigen Sie eine Halogenlampe **GY6.35 12V** sowie einen Schraubendreher.

Entfernen Sie die Lampenabdeckung, überprüfen Sie die Halogenlampe und tauschen Sie diese bei Defekt durch eine Neue aus. Bringen Sie dann die Lampenabdeckung wieder an.

Fehlersuche

Die Tabelle zeigt mögliche Fehler, deren mögliche Ursache und Möglichkeiten zur Abhilfe. Sollten Sie das Problem trotzdem nicht beseitigen können, ziehen Sie eine Fachkraft zu Rate.



Vor Wartung- oder Reinigungsarbeiten das Gerät ausschalten und den Netzstecker ziehen.



Gefahr eines elektrischen Schlages.

Symptome	Mögliche Ursache	Abhilfe
Motor startet nicht	Anschlusskabel nicht angeschlossen oder defekt.	Kabel prüfen, einstecken, bei Bedarf erneuern oder vom Fachmann reparieren lassen.
	Haushaltssicherung überlastet	Sicherung einschalten, evtl. stärker abgesicherten Hausanschluss benutzen oder vom Fachmann installieren lassen. In einer Fachwerkstatt reparieren lassen.
	Schalter-/Steckerkombination defekt.	
Motor brummt, läuft aber nicht	Frässhnecke oder Auswurfschacht ist verstopft.	Netzstecker ziehen, Verstopfung beseitigen, ca. 10 Min. warten wieder einschalten.
Ungewöhnliches Geräusch (Rappeln, Rascheln, Klappern)	Schrauben, Muttern, oder andere Befestigungsteile locker.	Teile befestigen, wenn die Geräusche bleiben, suchen Sie umgehen eine Fachwerkstatt auf.
Er-schütterungen, Vibrationen	Lockere Teile oder beschädigte Frässhnecke.	Motor stoppen. Netzstecker ausstecken. Beschädigte Frässhnecke reparieren lassen. Lose Schrauben und Muttern festziehen.
Gerät räumt keinen Schnee	Frässhnecke oder Auswurfschacht verstopft.	Motor stoppen. Netzstecker ziehen. Verstopfung beseitigen.
	Keilriemen lose oder gerissen.	Keilriemen in einer Fachwerkstatt überprüfen lassen.

EG-KONFORMITÄTSERKLÄRUNG

Hiermit erklären wir,

Güde GmbH & Co. KG
Birkichstrasse 6
D-74549 Wolpertshausen
Deutschland

dass die nachfolgend bezeichneten Geräte aufgrund ihrer Konzipierung und Bauart sowie in den von uns in Verkehr gebrachten Ausführungen den einschlägigen, grundlegenden Sicherheits- und Gesundheitsanforderungen der EG-Richtlinien entsprechen.

Bei einer nicht mit uns abgestimmten Änderung der Geräte verliert diese Erklärung ihre Gültigkeit.

Bezeichnung der Geräte:

ELEKTRO-SCHNEEFRASE GESF 570

Artikel-Nr:

#94565

Einschlägige EG-Richtlinien:

2006/42 EG
2004/108 EG
2000/14 EG

Angewandte harmonisierte Normen:

EN 60335-1:2002+A1+A11+A12+A2+A13+A14
ISO 8437:1989+A1
EN 62233:2008
EN 55014-1:2006+A1
EN 55014-2:1997+A1+A2
EN 61000-3-2:2006+A1+A2
EN 61000-3-11:2000*

Datum/Herstellerunterschrift: 16.05.2012 

Angaben zum Unterzeichner: Geschäftsführer,
Hr. Arnold

Technische Dokumentation: J. Bürkle FBL; QS

*Das Gerät erfüllt die Anforderungen der EN 61000-3-11 und unterliegt Sonderanschlussbedingungen. Das heißt, dass eine Verwendung an beliebigen frei wählbaren Anschlusspunkten nicht zulässig ist. Das Gerät kann bei ungünstigen Netzverhältnissen zu vorübergehenden Spannungsschwankungen führen. Das Gerät ist ausschließlich zur Verwendung an Anschlusspunkten vorgesehen, die eine maximale zulässige Netzimpedanz von $Z_{max} = 0,233 \Omega$ nicht überschreiten. Sie müssen als Benutzer sicherstellen, wenn nötig in Rücksprache mit Ihrem Energieversorgungsunternehmen, dass Ihr Anschlusspunkt, an dem Sie das Gerät betreiben möchten, die oben genannte Anforderung erfüllt.