

# **NÁVOD NA OBSLUHU**

## **Odsávací zařízení**

### **MODEL: ABS 3880**



# **HOLZMANN-MASCHINEN GmbH**

Marktplatz 4

A-4170 Haslach a.d.M.

Tel.: +43/7289/71562-0

Fax.: +43/7289/71562-4

[www.holzmann-maschinen.at](http://www.holzmann-maschinen.at)

[info@holzmann-maschinen.at](mailto:info@holzmann-maschinen.at)

AUSTRIA

Uchovejte tento návod na obsluhu pro případné budoucí dotazy.

Pozor: Přečtěte se pečlivě tento návod na obsluhu před prvním uvedením zařízení do provozu.

## Vážený zákazník!

Tento návod na obsluhu obsahuje důležité informace a upozornění k manipulaci a provozu odsávacího zařízení ABS 3880.

Návod na obsluhu je nedílnou součástí stroje a musí být u něj uchován pro případné pozdější použití. Pokud stroj předáváte třetí osobě, vždy návod přiložte!

## Dodržujte bezpečnostní pokyny!

Před prvním použitím si pozorně přečtěte tento návod na obsluhu.

To Vám usnadní práci se strojem a pomůže předcházet chybám a případným škodám.



Dodržujte bezpečnostní pokyny a dbejte výstrah. Opomíjení bezpečnostních pokynů může vést k vážným škodám na zdraví.

**Při dodání stroje zkontrolujte případné škody způsobené přepravou a zároveň úplnost dodávky! Případná poškození nebo chybějící části uveďte do přepravního/dodacího listu. V opačném případě se považuje zboží za dodané v bezvadném stavu.**

Z důvodu neustálého vývoje našich produktů se mohou vyobrazení nebo obsah tohoto návodu mírně lišit od skutečnosti. V případě zjištění nedostatků této dokumentace nás o těchto laskavě informujte.

## Autorské právo

© 2009

Tato dokumentace je chráněna autorským právem. Z toho vyplývající ústavní práva zůstávají nedotčena! Přetisk dokumentace, překlad, použití fotografií a vyobrazení budou trestně stíhána. Místo soudu je v Rohrbachu!

## Kontakt na služby zákazníkům

### **HOLZMANN MASCHINEN GmbH**

A-4170 Haslach, Marktplatz 4  
Tel 0043 7289 71562 - 0  
Fax 0043 7289 71562 - 4

Přečtěte si pečlivě tyto bezpečnostní podmínky před uvedením odsávacího zařízení do provozu.

1. Při práci se strojem noste vždy ochranné brýle.
2. Namontujte všechny bezpečnostní prvky a zařízení a udržujte je v provozu.
3. Před spuštěním odsávacího zařízení odstraňte veškeré nářadí a klíče.
4. Pracoviště udržujte v čistotě a pořádku. Znečištěné pracoviště a odložené předměty mohou vést k úrazu.
5. Zařízení nepoužívejte ve vlhkém nebo mokřím prostředí a nevystavujte ho dešti. Zajistěte dostatečné osvětlení pracoviště.
6. Dětem není dovoleno zdržovat se v blízkosti stroje. Nepovolané osoby musí dodržovat bezpečnou vzdálenost od stroje.
7. Pracoviště (dílnu) zajistěte proti vstupu dětí. (Vypínač zajistěte visacím zámekem a použijte hlavní vypínač pro zamezení přívodu elektrického proudu.
8. Nikdy stroj nepřetěžujte. Práce se strojem bude bezpečnější a rychlejší, pokud budete zařízení provozem způsobem, ke kterému je zkonstruován.
9. Používejte odsávací zařízení pouze k danému účelu. Nepokoušejte se jej použít pro účely, ke kterým není určeno.
10. Noste vhodný pracovní oděv. Nenoste volný oděv, rukavice, šátek, prsteny, náramky a jiné šperky, které by se mohly zachytit o rotující části stroje. Noste pevnou pracovní obuv. Na dlouhé vlasy použijte síťku.
11. Vždy používejte ochranné brýle. Používejte zároveň ochrannou masku proti prachu. (Dioptické brýle nejsou ochranným prostředkem!)
12. Zajistěte obrobek. Používejte podélné pravítko a jiné zarážky, kdykoliv je to možné. Je to bezpečnější a máte tak obě ruce volné k práci.
13. Dbejte na bezpečný postoj. Stůjte oběma nohama na podlaze a nikdy se nenaklánějte nad běžící zařízení.
14. S nářadím nakládejte opatrně. Udržujte ho ostré a čisté pro dosažení nejlepších výsledků. Dodržujte pokyny pro údržbu a mazání stroje.
15. Před úkony údržby odpojte stroj od přívodu elektrického proudu.
16. Vyvarujte se riziku nežádoucího spuštění stroje. Zajistěte, aby byl vypínač v pozici „vypnuto“ vždy, než stroj připojíte k síti.
17. Používejte výhradně schválené příslušenství.
18. Na stroj nikdy nestoupejte!
19. Kontrolujte pravidelně části stroje na poškození. Před započatím práce se přesvědčte, že nehrozí žádné riziko

z důvodu ohnutých pravítek apod. Poškozené díly okamžitě vyměňte.

20. Stroj nenechte běžet bez dozoru. Pracoviště lze opustit nejdříve až je stroj zcela v klidu.

**TECHNICKÉ INFORMACE K PROFESIONÁLNÍMU ODSÁVACÍMU ZAŘÍZENÍ ABS 3880**

Pojízdné profesionální zařízení Holzmann ABS 3880 k odsávání dřevěných pilin, prachu apod. se 2 filtračními vaky a 2 prachovými vaky.

|                         |                              |
|-------------------------|------------------------------|
| Technické údaje         |                              |
| Odsávací výkon          | 3880 m <sup>3</sup> /h       |
| Výkon motoru            | 3 PS / 400V                  |
| Objem pilového vaku     | 2 x 200 litrů                |
| Průměr připojení hadice | 1 x 150 mm nebo              |
| s rozbočovačem          | 3 x 100 mm (součást dodávky) |
| Hmotnost                | cca 64 kg                    |
| Celková výška           | 2250 mm                      |

Odsávací zařízení je vyrobeno z ocelové konstrukce. Filtrační vak je vyroben z lněného vlákna a vak na piliny z PVC. Ventilátor je z nýtovaných lopatek.

Příslušenství:

Náhradní vak na piliny (PVC)

Flexibilní odsávací hadice průměru 100 mm (1 svazek = 30 m)

Rozbočovač tvaru „Y“ se záklopkou průměru 100 mm

Vysavač průměru 100 mm

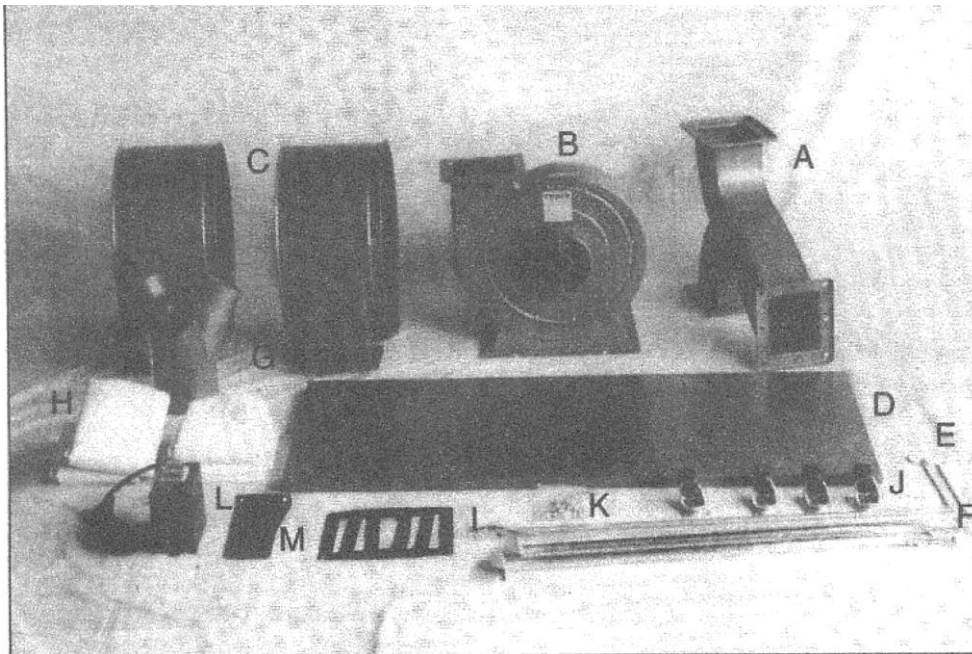
Redukce průměru ze 120 na 100 mm

Mezikus se záklopkou průměru 100 mm

Mezikus bez záklopkou průměru 100 mm

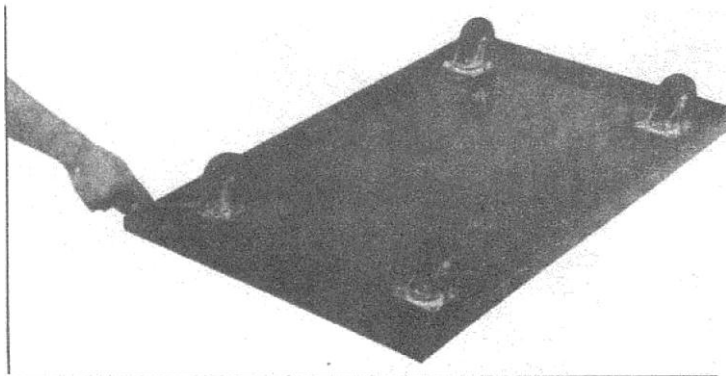


Odsávací zařízení vyndejte z obalu a zkontrolujte úplnost dodávky

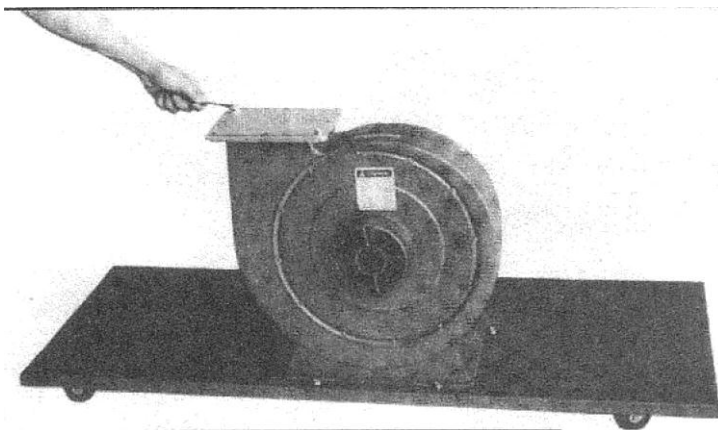


- A. Propojovací dílec
- B. Motor včetně krytu
- C. Držák vaku
- D. Podstavec
- E. Držáky vrchního vaku
- F. Podpěry
- G. Sací nátrubek
- H. 4 ks vaku
- I. 3 ks těsnění
- J. 4 ks pojezdových koleček
- K. Šrouby, příložky a klíče
- L. Přepínač (v předmontovaném stavu)
- M. Deska přepínače (v předmontovaném stavu)

## MONTÁŽ

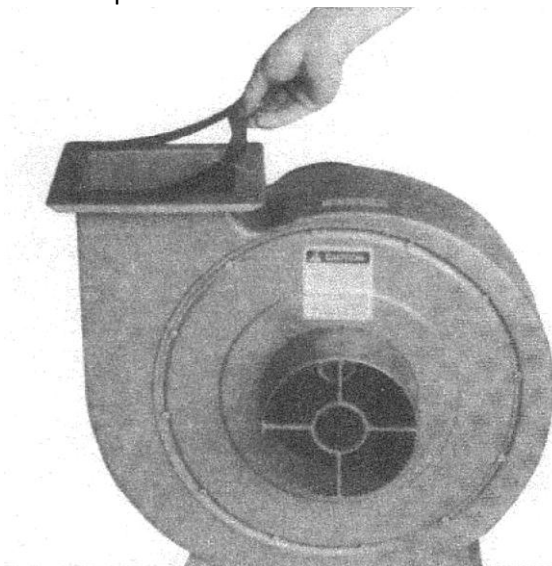


Podstavec otočte a nainstalujte pojezdová kolečka

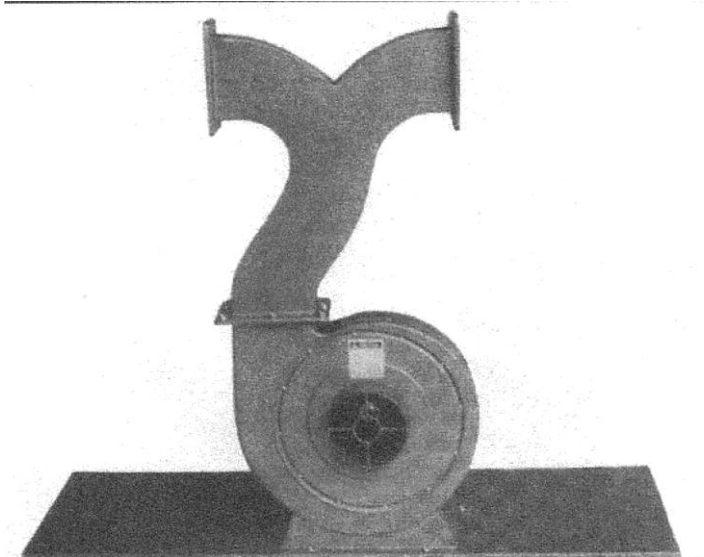


Na podstavec upevněte domeček s motorem a odstraňte transportní kryt, který je namontován na výpustním hrdle

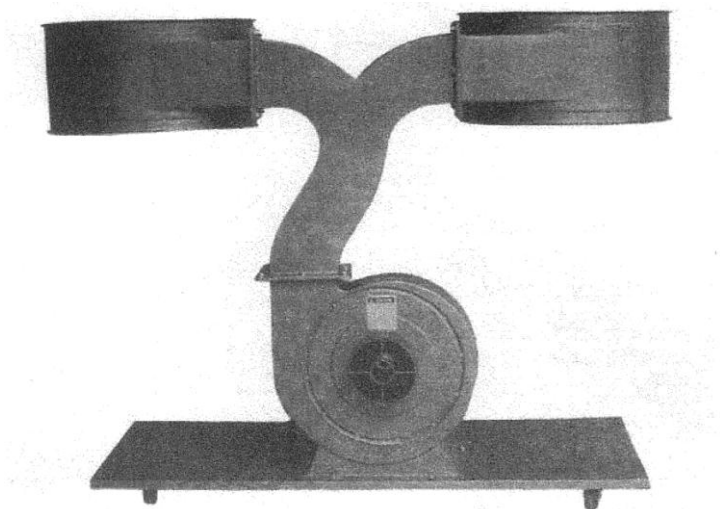
Na hrdlo položte těsnění



Připojte propojovací dílec



Namontujte oba držáky vaku podle vyobrazení vlevo

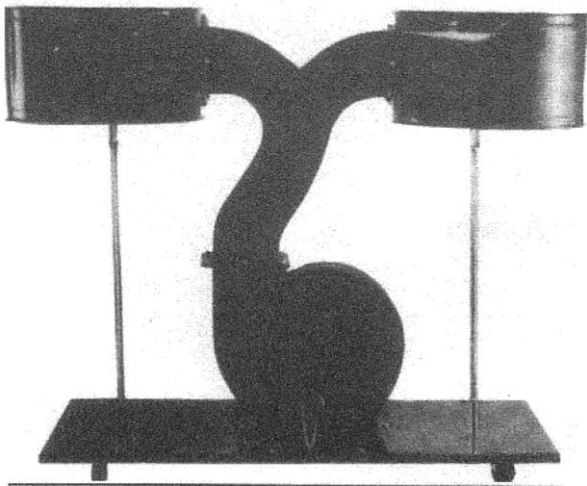


Odsávací zařízení se nyní musí nacházet v tomto stavu

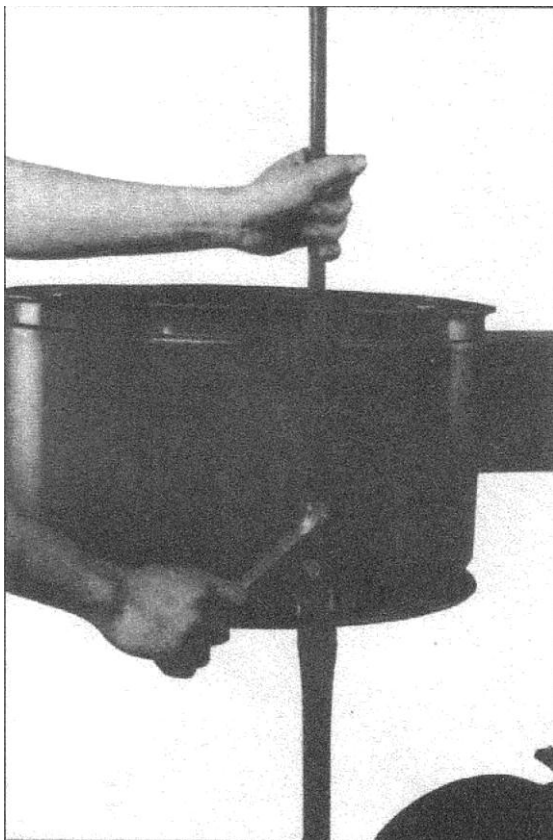




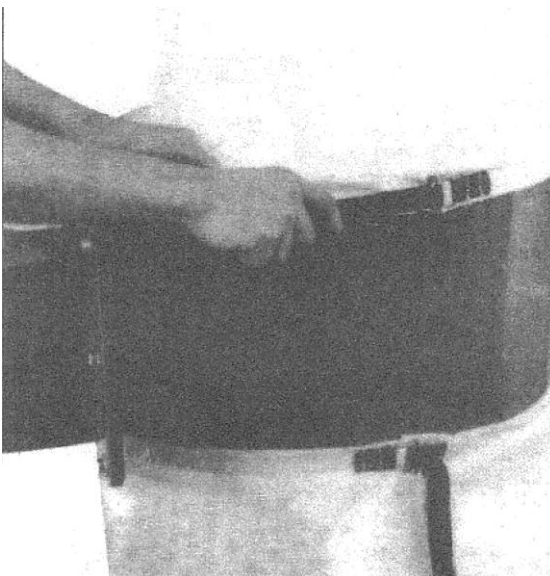
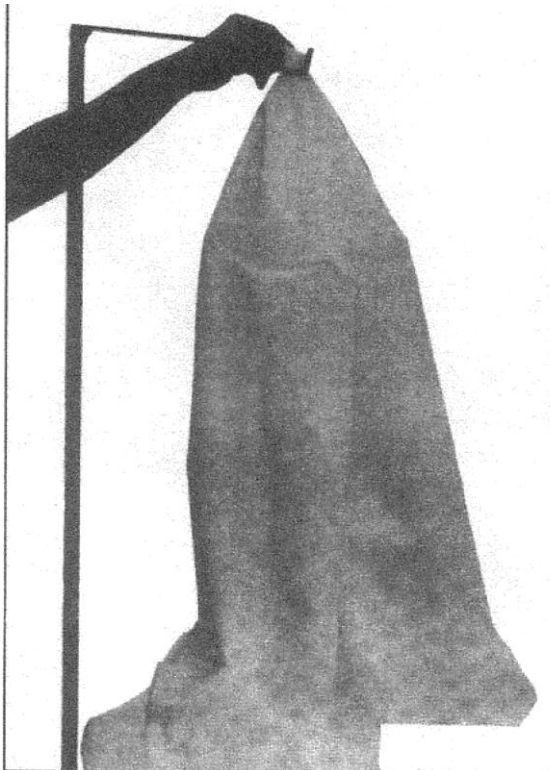
**Připevňte spodní držáky podle vyobrazení na následujících fotografiích**



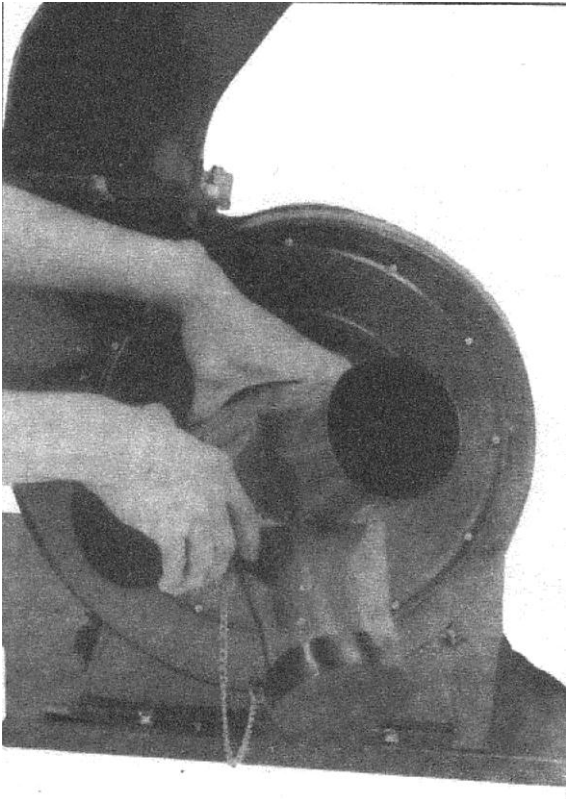
Odsávací zařízení se nyní musí nacházet v tomto stavu



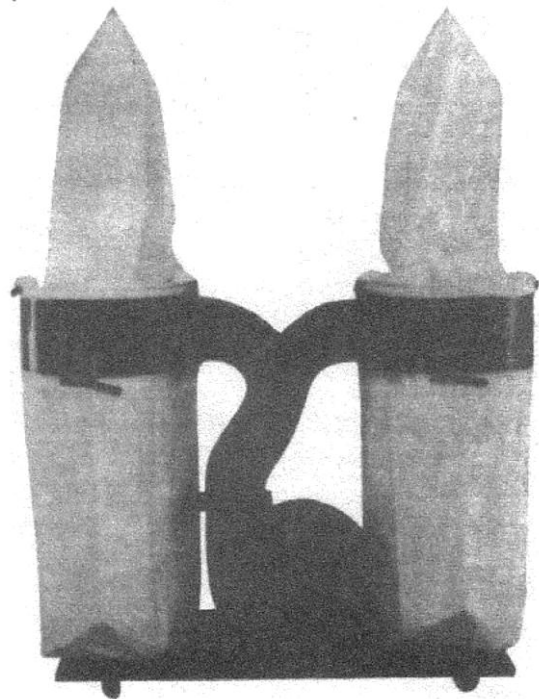
Nyní namontujte vrchní držáky vaku



**Upevněte textilní vak na držák (vlevo) a držák vaku (následující fotografie)**

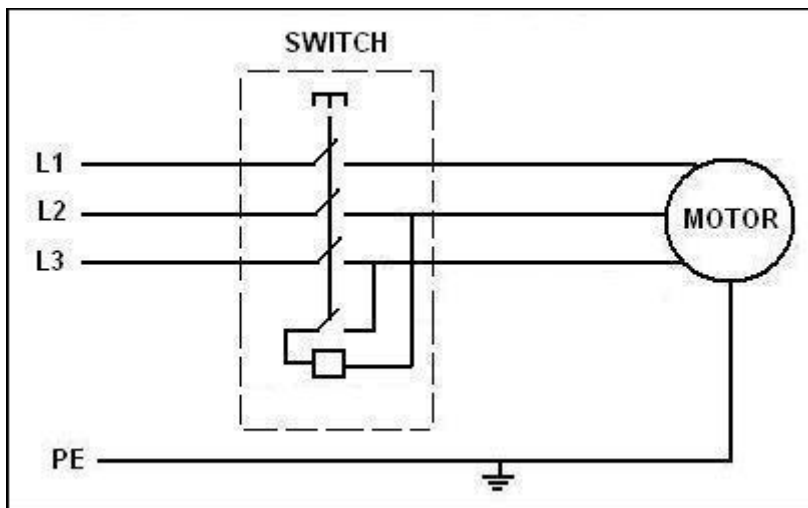


**Přípevněte rozbočovač tvaru „Y“ na domeček motoru**

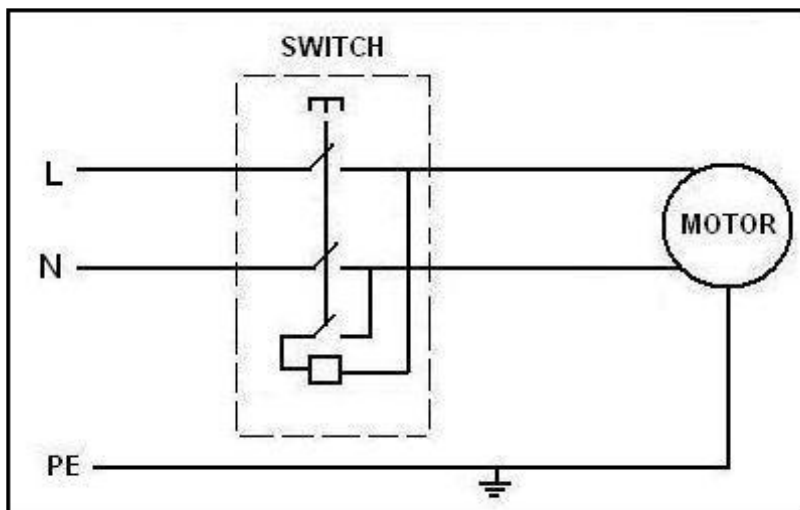


**Odsávací zařízení musí nyní takto vypadat, aby bylo připravené k provozu.**

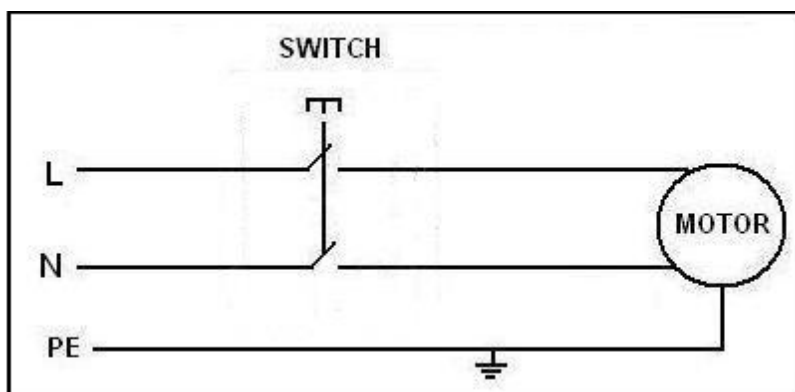
**Elektrické připojení**  
**3-fázové (400V/50 Hz a 230/380V/50 Hz)**



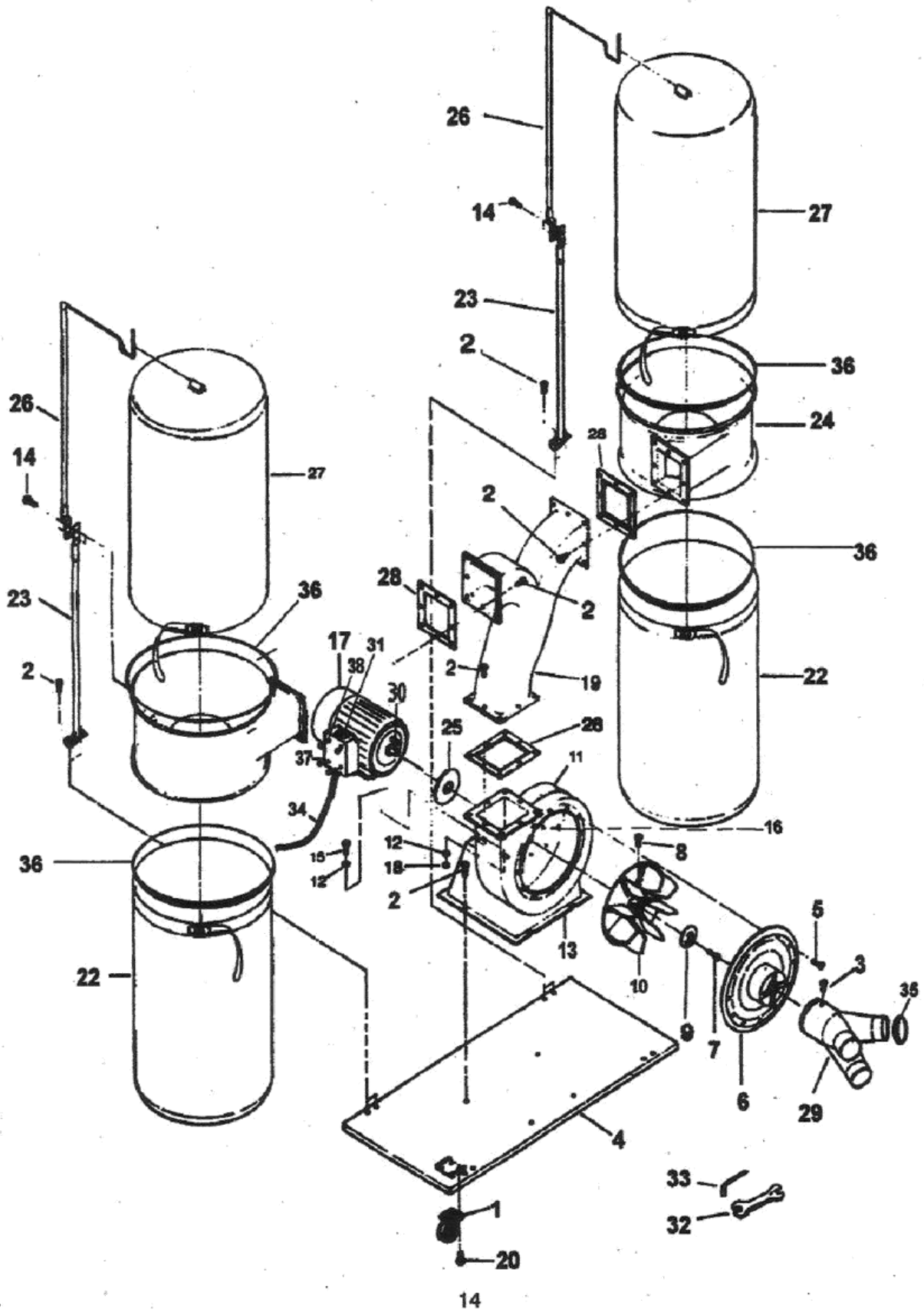
**1-fázové (230V/50 Hz)**



**1-fázové (110V-120V/60 Hz a 220V/60 Hz)**



TEILEDIAGRAMM



## TEILELISTE

| No. | DESCRIPTION         |
|-----|---------------------|
| 1   | Caster              |
| 2   | Screw Hex. Fig. Hd. |
| 3   | Screw               |
| 4   | Base plate          |
| 5   | Screw Pan. Fig. Hd. |
| 6   | Inlet cover         |
| 7   | Screw Hex. Soc. Hd. |
| 8   | Screw Hex. Hd.      |
| 9   | Washer              |
| 10  | Turbo fan           |
| 11  | Collector body      |
| 12  | Washer              |
| 13  | Motor support       |
| 14  | Screw Hex. Fig. Hd. |
| 15  | Screw Hex. Hd.      |
| 16  | Bolt                |
| 17  | Motor               |
| 18  | Nut                 |
| 19  | Outlet              |
| 20  | Screw               |
| 21  | Left-collector      |
| 22  | Collector bag       |
| 23  | Collector support   |
| 24  | Right collector     |
| 25  | Packing             |
| 26  | Upper bag support   |
| 27  | Filter bag          |
| 28  | Packing             |
| 29  | Inlet               |
| 30  | Key                 |
| 31  | Switch              |
| 32  | Open end wrench     |
| 33  | Wrench Hex.         |
| 34  | Cable               |
| 35  | Cap                 |
| 36  | Bag clamp           |
| 37  | Switch box          |
| 38  | Round head screw    |

Aus organisationstechnischen Gründen haben wir die englischen Teilbezeichnungen beibehalten. Bei Nachbestellungen geben sie bitte diese Bezeichnung sowie die angeführte Teilenummer an.

## Objednávky náhradních dílů

Použitím originálních dílů od společnosti **Holzmann** používáte díly, které spolu dokonale sedí a jejich montáž je časově méně náročná. Originální náhradní díly zaručují delší životnost stroje.

### UPOZORNĚNÍ

**Použití jiných než originálních náhradních dílů má za následek ztrátu záruky!**

Platí: Při výměně komponent/dílů používejte pouze originální náhradní díly.

Adresu pro objednání dílů naleznete v kontaktech na zákaznický servis v předmluvě této dokumentace.



## 2 SLEDOVÁNÍ VÝROBKU

Po dodání nás zajímá Vaše spokojenost s výrobkem.

Při procesu zlepšování výrobků jsme totiž závislí na Vás a Vašich zkušenostech s prací se strojem.

Jedná se o:

- Vaše zkušenosti, které mohou být důležité i pro ostatní uživatele.
- Problémy, které se vyskytly v určitých provozních situacích.
- Návrhy na zlepšení výrobku.

Prosíme Vás proto o zaznamenání Vašich zkušeností a poznatků z provozu a jejich zaslání na naši adresu:

|  |
|--|
|  |
|  |
|  |
|  |
|  |
|  |
|  |
|  |
|  |
|  |
|  |
|  |

HOLZMANN MASCHINEN GmbH

A-4170 Haslach, Marktplatz 4

Tel 0043 7289 71562 - 0

Fax 0043 7289 71562 - 4