



OHÝBAČKA

AKM 1020P



Přečtěte si tento návod na obsluhu a dodržujte bezpečnostní pokyny!!!

Technické změny a chyby tisku vyhrazeny!

1 OBSAH

1 OBSAH	2
2 PŘEDMLUVA	4
3 TECHNIKA	5
3.1 Části stroje a ovládací prvky.....	5
3.2 Technická data AKM 1020P	5
4 BEZPEČNOST	6
4.1 Správné použití	6
4.1.1 Pracovní podmínky.....	6
4.2 Nedovolené použití.....	6
4.3 Všeobecné bezpečnostní pokyny	7
4.4 Ostatní rizika	8
5 UVEDENÍ DO PROVOZU	8
5.1 Ořípavné práce.....	8
5.1.1 Pracoviště.....	8
5.1.2 Transport/složení stroje	8
5.1.3 Příprava povrchu stroje	9
5.2 Montáž pro transport demontovaných dílů	9
5.3 Upevnění k podlaze	9
6 OBSLUHA	9
6.1 Rozměry obrobku	9
6.2 Upnutí obrobku.....	9
6.3 Ohýbání.....	10
6.4 Částečné ohýbání	10
7 ÚDRŽBA	10
7.1 Opravy.....	11
7.1.1 Výměna segmentů ohýbací lišty.....	11
8 NÁHRADNÍ DÍLY	12
8.1 Výkres dílů AKM1020P	12
8.2 Objednávka náhradních dílů	14
9 PROHLÁŠENÍ O SHODĚ	15

2 PŘEDMLUVA

Vážený zákazníku!

Tento návod na obsluhu obsahuje důležité informace a upozornění k manipulaci a provozu ohýbačky plechu AKM1020P.

Název stroje v tomto návodu (viz titulní stranu) je nahrazen slovem „stroj“.

Návod na obsluhu je nedílnou součástí stroje a musí být u něj uchován pro případné pozdější použití. Pokud stroj předáváte třetí osobě, vždy návod přiložte!!!



Dodržujte bezpečnostní pokyny!

Před prvním použitím si pozorně přečtěte tento návod na obsluhu. To Vám usnadní práci se strojem a pomůže předcházet chybám a případným škodám.

Dodržujte bezpečnostní pokyny a dbejte výstrah. Opomíjení bezpečnostních pokynů může vést k vážným škodám na zdraví apod.

Z důvodu neustálého vývoje našich produktů se mohou vyobrazení nebo obsah tohoto návodu mírně lišit od skutečnosti. V případě zjištění nedostatků této dokumentace nás o těchto laskavě informujte.

Technické změny a tiskové chyby vyhrazeny!

Při obdržení stroje zkontrolujte ihned úplnost dodávky a nedostatky vyznačte dopravci na přepravním dokladu. Tyto ihned nahlaste vašemu prodejci!

Škody způsobené dopravou nám nahlaste do 24 hodin.

Za neohlášené škody při dopravě firma Holzmann nepřebírá žádnou zodpovědnost.

Autorské právo

© 2009

Tato dokumentace je chráněna autorským právem. Z toho vyplývající ústavní práva zůstávají nedotčena! Přetisk dokumentace, překlad, použití fotografií a vyobrazení budou trestně stíhána. Místo soudu je Linz nebo pro 4170 Haslach příslušný soud!

Adresa zákaznického servisu

HOLZMANN MASCHINEN GmbH

A-4170 Haslach, Marktplatz 4

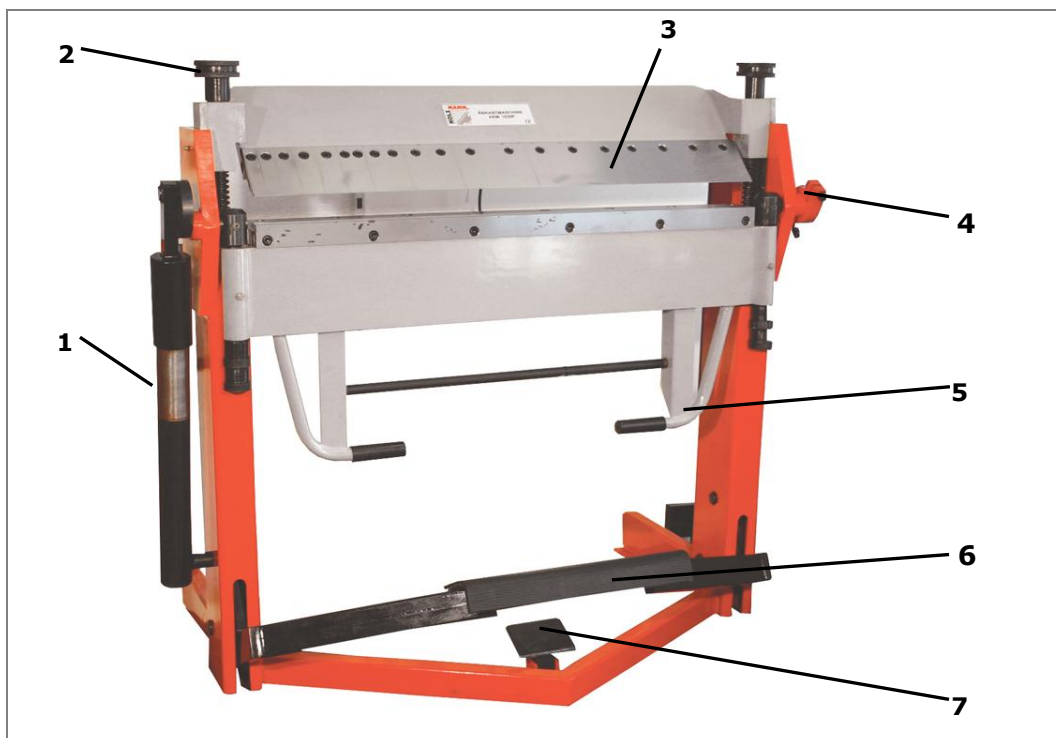
Tel 0043 7289 71562 – 0

Fax 0043 7289 71562 – 4

info@holzmann-maschinen.at

3 TECHNIKA

3.1 Části stroje a ovládací prvky



1	Hydraulický válec	5	Rukojeť páky ohýbání
2	Ruční kolo nastavení tloušťky plechu	6	Upínací pedál
3	Segmenty ohýbací lišty	7	Zajištění obrobku
4	Odečítání úhlu		

3.2 Technická data AKM1020P

Hmotnost	kg	300
Rozměry balení	mm x mm x mm	1460 x 1280 x 620
Maximální úhel ohýbání	°	135
Maximální otevření stroje	mm	48
Max. tloušťka plechu	mm	2,5
Pracovní délka	mm	1020

4 BEZPEČNOST

4.1 Správné použití

Stroj může být použit pouze v bezvadném technickém stavu, pouze pro povolené účely a osobami poučenými o bezpečnosti práce se strojem! Závady, které by mohly narušit bezpečnost provozu stroje, nechte okamžitě odstranit!

Obecně je zakázáno měnit nebo odstraňovat bezpečnostní prvky stroje!

Ohýbačka AKM1020P je určena pro následující činnost:

Ohýbání plechu

Za škody a zranění způsobené jiným než ke svému účelu určenému použití stroje nenese společnost HOLZMANN-MASCHINEN jakoukoliv odpovědnost nebo záruku.

4.1.1 Pracovní podmínky

Stroj je určen k provozu za následujících podmínek:

Vlhkost vzduchu	max. 70%
Teplota	od +1°C do +40°C

Stroj není určen k práci venku.

Stroj není určen pro práci ve výbušném prostředí.

4.2 Nedovolené použití

- Provoz stroje za podmínek přesahujících rámec použití uvedený v tomto návodu není dovolen.
- Provoz stroje bez příslušných ochranných prostředků není dovolen.
- Není dovolena demontáž nebo deaktivace ochranných prvků.
- Svévolná změna konstrukce stroje je zakázána.
- Přetěžování stroje není dovoleno.
- Provoz stroje způsobem a k účelům, které 100% neodpovídají pokynům uvedeným v tomto návodu na obsluhu, je zakázán.

4.3 Všeobecné bezpečnostní pokyny

Výstražné štítky a/nebo nálepky na stroji, které jsou již nečitelné nebo chybějí, musejí být okamžitě obnoveny!

Pro zamezení špatné funkce stroje, škodám a zraněním je nutné bezpodmínečně dodržovat následující bezpečnostní pokyny:



Stanoviště stroje a jeho okolí udržujte v čistotě, bez oleje, mastnoty a zbytků materiálu!

Dbejte na dostatečné osvětlení pracoviště!

Pracujte pouze v dobře větraných prostorech!

Nepoužívejte stroj venku!

Stroj nepřetěžujte!

Při práci dbejte na bezpečný a jistý postoj.

Při práci držte ruce v dostatečné vzdálenosti od ohýbací lišty.

Při únavě, nesoustředěnosti popř. pod vlivem léků, alkoholu nebo drog je práce se strojem zakázána!



Stoupání na stroj je zakázáno!

Hrozí těžká zranění při převrácení stroje!



Ohýbačku AKM1020P smí obsluhovat pouze vyškolený personál.

Nepovoláné osoby a zvláště pak děti se nesmí zdržovat v blízkosti stroje!



Při práci se strojem noste vhodné ochranné vybavení (ochranné rukavice, brýle, chrániče sluchu, ...)!

Stroj není náročný na údržbu a obsahuje jen několik dílů, na kterých musí být prováděna údržba.

Poruchy nebo závady, které mohou ovlivnit bezpečnost, nechte okamžitě odstranit. Neří nutně stroj demontovat. Opravy smí provádět pouze odborný personál!

Příslušenství:

Používejte pouze příslušenství, doporučené firmou HOLZMANN!

Při problémech a otázkách se obraťte na odborný servis.

4.4 Ostatní rizika

I při dodržování bezpečnostních předpisů a pokynů pro správné použití stroje hrozí další rizika:

- Zranění rukou nebo prstů jejich zachycením mezi ohýbací lišty
- Nebezpečí pořezání ostrými hranami plechu

Tato rizika je možné minimalizovat při dodržování všech bezpečnostních pokynů, pokynů k údržbě a péči o stroj a při vhodném používání stroje zaškolenou obsluhou. Přes veškeré ochranné pomůcky a bezpečnostní výbavu stroje jsou Vaše koncentrace na práci a technické předpoklady pro obsluhu stroje, jakým je ohýbačka plechu AKM1020P, tím nejdůležitějším bezpečnostním faktorem!

5 UVEDENÍ DO PROVOZU

Zkontrolujte dotažení všech šroubových spojů a v případě potřeby je dotáhněte!

5.1 Přípravné práce

5.1.1 Pracoviště

Pro stroj zvolte vhodné místo;

Dbejte na bezpečnostní požadavky z kapitoly 2, jakož i na rozměry stroje.

Stroj musí stát rovně a stabilně.

5.1.2 Transport/složení stroje

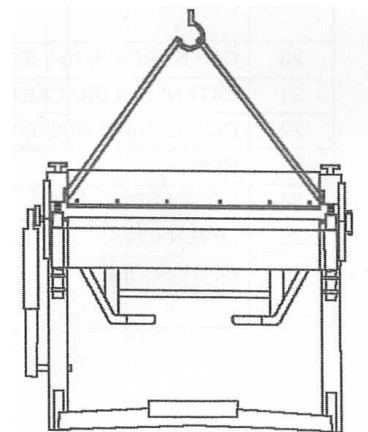
Pro složení stroje použijte nejlépe jeřáb.

Závěsné pásy zasuňte pod ohýbací lišty (mimo pružiny) dých a zavěste na hák jeřábu.

Stroj pomalu a opatrně zvedejte, aby nedošlo k jeho převrácení.

Nikdy do stroje nestrkejte nebo nebouchejte!

Umístěte stroj na pracoviště, pás nechte na stroji pro pozdější montáž.



5.1.3 Příprava povrchu stroje

Odstraňte vrstvu vazelíny, sloužící ke konzervaci při transportu. Použijte k tomu jemné čistící prostředky. Nepoužívejte ředidla nebo jiné agresivní chemické látky nebo vodu!

5.2 Montáž pro transport demontovaných dílů

Stroj se dodává smontovaný.
Musíte namontovat pouze nožičky s pomocí dvou šroubů.
K tomu opět stroj s pomocí jeřábu vyzvedněte.

Potom můžete nožičky lehce namontovat.

5.3 Upevnění k podlaze

S pomocí 4 šroubů stroj připevněte k podlaze (dva na každé straně).
Použijte k tomu připravené otvory v nožičkách.



6 OBSLUHA

6.1 Rozměry obrobku

Obrobek nesmí být delší než 1020mm a tloušťka plechu nesmí přesáhnout 2,5mm.

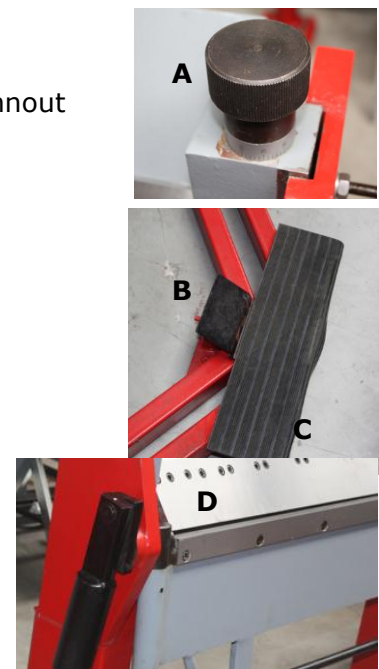
6.2 Upnutí obrobku

Dvěma kolečky **A** (každé na jedné straně) nastavte tloušťku plechu.
Otevřete zajištění proti nenadálému posunutí obrobku pedálem **B**.
Tím se otevřou ohýbací lišty.

Pedál **C** se automaticky vysune s pomocí pružiny.

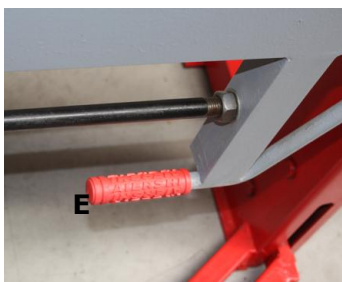
Obrobek položte mezi ohýbací lišty **D** tak, aby se požadovaná hrana obrobku nacházela na hraně lišty.

Stlačte pedál nohou dolů, až zajištění zapadne.



6.3 Ohýbání

Zatáhněte za rukojeť **E** vzhůru.
Tento pohyb je ulehčen hydraulickým válcem **F**.
Za rukojeť zatáhněte až do požadovaného úhlu ohnutí.
Úhel odečtete na stupnici **G**.



6.4 Částečné ohýbání

Pokud demontujete jeden nebo více segmentů ohýbací lišty, získáte hranu, která neprobíhá přes celý obrobek.
(K tomu musí být samozřejmě výřez na krajích hrany)
Montáž a demontáž segmentů: viz 5.1.1

7 ÚDRŽBA

POZOR



Čištění a údržbu provádějte vždy při vypnutém stroji:

Při nežádoucím spuštění stroje hrozí poškození nebo zranění!



Platí:

Před započítím úkonů údržby stroj vypněte a odpojte od přívodu elektrického proudu!

Stroj není náročný na údržbu a obsahuje jen několik dílů, na kterých musí být prováděna údržba.

Poruchy nebo závady, které mohou ovlivnit bezpečnost, nechte okamžitě odstranit.

Úplné a řádné čištění stroje zajišťuje dlouhou životnost a je důležitým předpokladem bezpečnosti. Používejte pouze jemné čisticí prostředky. Nepoužívejte benzín, petrolej, ředidla nebo abrazivní čisticí prostředky.

Pravidelně kontrolujte, zda jsou bezpečnostní štítky na stroji a čitelné.

Před každým použitím stroje zkontrolujte stav bezpečnostních prvků.

Stroj skladujte v čistém a suchém prostoru, chráněném před povětrnostními vlivy.

Před prvním použitím a pak po každých 100 pracovních hodinách všechny pohyblivé díly namažte strojním olejem. Předtím je pečlivě očistěte.

**Odstranění závad provede váš prodejce.
Opravy smí provádět pouze odborný personál!**

7.1 Opravy

7.1.1 Výměna segmentů ohýbací lišty

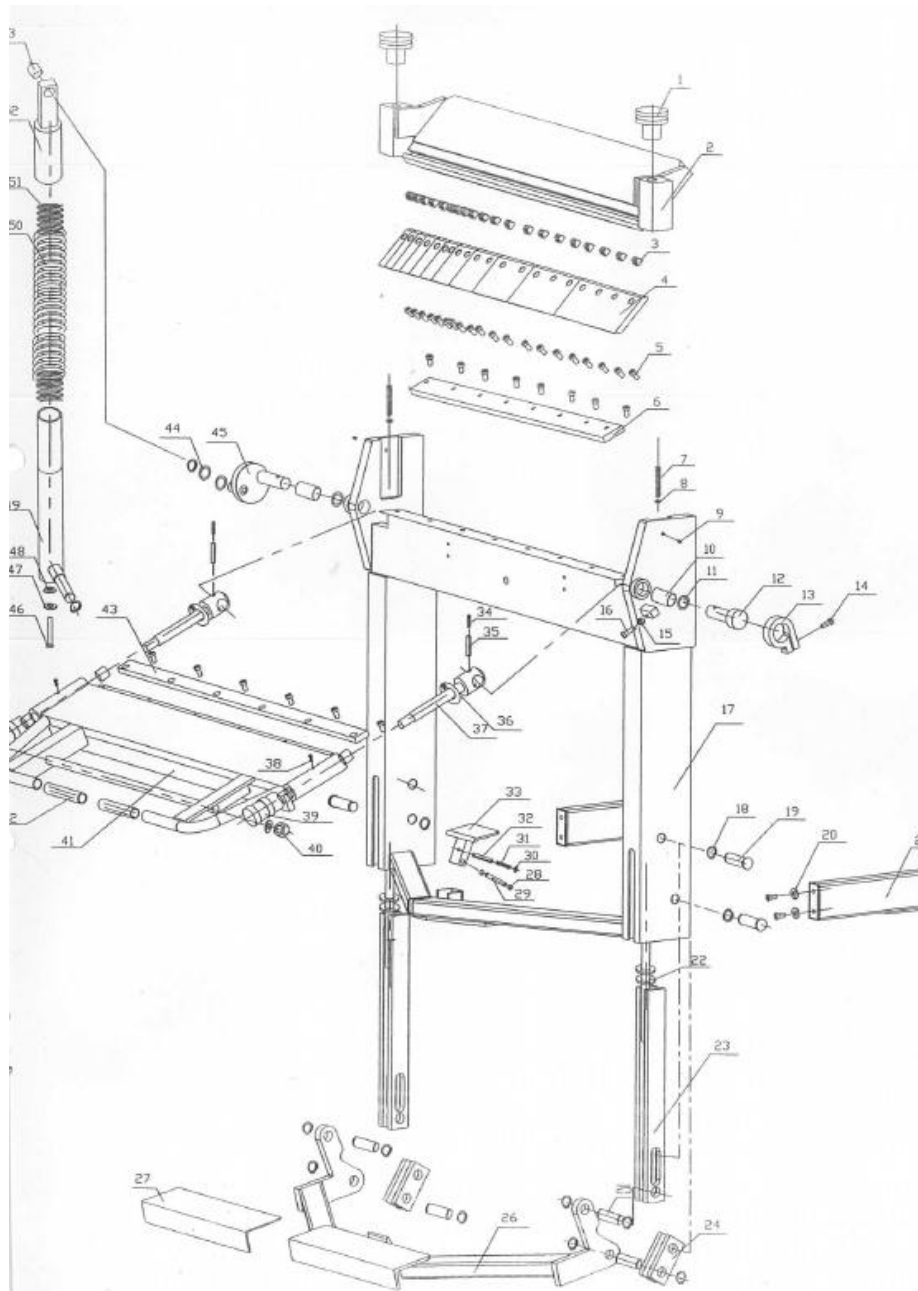
Pro výměnu jednotlivých segmentů lišty uvolněte imbusové šrouby a segment vyměňte

Nasadte nový segment a šrouby pevně dotáhněte.



8 NÁHRADNÍ DÍLY

8.1 Výkres dílů AKM1020P



Part #	Description	Q'ty	Part #	Description	Q'ty
1	ADJUSTING NUT	2	27	TREAD PLATE RUBBER	1
2	CLAMPING LEAF	1	28	ROLL PIN	2
3	T-NUT M10-1.5	20	29	EXT RETAINING RING 10MM	1
4	UPPER FINGERS	11	30	FOOT PEDAL LOCK	1
5	CAP SCREW M10-1.5X20	38	31	SPRING PIN 8X50	1
6	CLAMPING BLOCK	1	32	FLAT WASHER 8MM	1
7	ADJUSTING NUT SPRING	2	33	PEDAL LOCK SPRING	1
8	FLAT WASHER 20MM	6	34	SPRING PIN 6X50	2
9	GREASE FITTING 8MM	2	35	SPRING PIN 10X50	2
10	BUSHING	2	36	O-RING 33X25	2
11	FLAT WASHER 30MM	2	37	SETBACK KNOB	2
12	FOLDING LEAF PIN	1	38	HEX BOLT M8-125X15	2
13	CAP SCREW M10-1.5X35	1	39	HEX NUT M20-2.5	2
14	STOP COLLAR	1	40	SETBACK KNOB	2
15	HEX NUT M10-1.5	1	41	BENDING LEAF	1
16	CAP SCREW M10-1.5X40	1	42	OPERATING HANDLE	2
17	LEG	1	43	HEX BOLT M12-1.75X150	1
18	EXT RETAINING RING 25MM	13	44	STAR WASHER M12	2
19	LEG PIN	3	45	BOTTOM TELESCOPING STRUT	1
20	CAP SCREW M10-1.5X30	4	46	SPIRAL BLOCK	1
21	EXTENSION BRACKET	2	47	SPRING	1
22	DISC SPRING 40X20X1X2.4	4	48	TOP TELESCOPING STRUT	1
23	ROD	2	49	BUSHING	1
24	FOOT PEDAL LEVER	4	50	SHIM RING	1
25	LEVER PIN	4	51	CRANK	2
26	FOOT PEDAL	1	52	BENDING LEAF BLADE	1

8.2 Objednávka náhradních dílů

S originálními díly zvýšíte životnost vašeho stroje HBS600PROFI a zkrátíte dobu montáže. Popis náhradních dílů je záměrně v angličtině z důvodů vyloučení chyb při objednávání.

POKYN


Použití jiných než originálních dílů má za následek ztrátu záruky!

Proto platí: Používejte pouze originální náhradní díly!

Při objednání náhradních dílů používejte objednávací formulář, který se nachází na konci tohoto návodu. Uveďte typ stroje, číslo dílu podle výkresu a pro vyloučení záměny připojte i fotografii dílu a kopii výkresu, s vyznačeným dílem.

[Objednávací adresa je v předmluvě tohoto návodu.](#)

9 PROHLÁŠENÍ O SHODĚ

	Prodejce / Distributor HOLZMANN MASCHINEN® GmbH A-4170 Haslach, Marktplatz 4 Tel.: +43 7289 71562-0; Fax.: +43 7289 71562-4 www.holzmann-maschinen.at info@holzmann-maschinen.at
	Jméno / name Abkantmaschine
Typ / model AKM 1020P	
Směrnice EU / EC-directives 2006/42/EG	
Použité normy / applicable Standards EN ISO 12100-1, EN ISO 12100-2	

Tímto prohlašujeme, že výše uvedený typ stroje splňuje bezpečnostní a zdravotní požadavky no-rem EU. Toto prohlášení ztrácí svou platnost, pokud by došlo ke změnám nebo úpravám stroje, které námi nebyly odsouhlaseny.

Haslach, 06.03.2009

Místo, datum



Gerhard Brunner
Technická dokumentace



MANN HOLZMANN MASCHINEN GmbH
Marktplatz 4, 4170 Haslach
weiterer Standort:
Gewerbepark 8, 4707 Schlüsselberg
www.holzmann-maschinen.at
Klaus Schörgenhuber, jednatel

ZÁRUČNÍ PODMÍNKY

(Stav k 26.3.2014)

Záruční požadavky kupujícího vyplývající z kupní smlouvy a uplatněné u prodejce (obchodní zastoupení firmy Holzmann) stejně jako práva vyplývající z legislativy příslušné země zůstávají tímto prohlášením nedotčeny.

Pro tento stroj poskytujeme záruku za následujících podmínek:

- A. Záruka zahrnuje bezplatné odstranění veškerých vad stroje, za předpokladu splnění podmínek dle bodů (B-E), které omezují správnou funkci stroje a jsou způsobeny vadou materiálu nebo výrobní vadou.
- B. Záruční doba je 12 měsíců, u komerčního použití 6 měsíců od dodání zboží prvním kupujícímu. K reklamaci předložte originální doklad o dodání zboží a kupní doklad v případě vlastního odběru zboží.
- C. Pro nahlášení reklamace kontaktujte obchodní zastoupení společnosti HOLZMANN, u kterého jste výrobek pořídili a předložte následující doklady:
 - **Kupní doklad**/nebo doklad o dodávce zboží
 - Vyplněný **Servisní formulář** s popisem vady
 - Při požadavku na dodání náhradního dílu kopii výkresu náhradních dílů s vyznačením potřebného dílu.
- D. Průběh řešení reklamace a místo plnění určuje společnost HOLZMANN GmbH.
- E. Snadno odstranitelné vady budou odstraněny obchodním zastoupením, u rozsáhlejších vad si vyhrazujeme právo na odborné posouzení na adrese sídla firmy 4707 Haslach, Österreich. Pokud není v servisní smlouvě explicitně uvedeno jinak, platí, že místem pro vyřízení reklamace je sídlo společnosti HOLZMANN-MASCHINEN na adrese 4707 Haslach, Österreich. Tato záruka výrobce nekryje případné náklady na přepravu zboží do sídla firmy.
- F. Výluky ze záruky:
 - a. Na díly, které vykazují známky opotřebení a při vadách stroje, které jsou následkem běžného opotřebení.
 - b. Při nevhodné nebo nedbalé montáži stroje, chybného uvedení do provozu příp. nevhodného připojení k elektrické síti.
 - c. Při nedodržení pokynů pro obsluhu stroje, nevhodném použití, nestandardních podmínkách prostředí, nevhodných podmínkách pro provoz, nedostatečné údržbě a péči o stroj atd.
 - d. Při použití a/nebo zamontování neoriginálních dílů a příslušenství nebo při dodatečných úpravách, které nejsou schváleny společností HOLZMANN.
- G. U zanedbatelných odchylek výrobku od jeho popisu, přičemž tyto nemají vliv na hodnotu nebo použití stroje pro dané účely.
- H. Při překročení zátěže stroje. Zejména při vadách způsobených přetížením stroje z důvodu jeho vytížení pro komerční účely, pro které tento stroj nebyl zkonstruován.
- I. V rámci této záruky jsou další nároky kupujícího nad rámec plnění uvedeného v tomto dokumentu vyloučeny.

Tyto záruční podmínky přijímá kupující ze svobodné vůle. Tato záruka vylučuje případné prodloužení záruční doby, a to i na náhradní díly.

SERVIS

Po uplynutí záruční doby mohou být opravy realizovány i u neautorizovaných servisních firem. K dispozici je Vám samozřejmě i nadále servis společnosti HOLZMANN-Maschinen GmbH. V takovém případě uplatněte Vaše nezávazné poptávky/reklamace s údaji dle bodu C) na náš zákaznický servis nebo nám pošlete vyplněný příložený servisní formulář.

Mail: service@holzmann-maschinen.at

FAX: +43 7289 71562 0

SERVISNÍ FORMULÁŘ / SERVICEFORMULAR

Zaškrňte prosím požadované políčko/ Bitte kreuzen Sie eine der untenstehenden an:

- | | | | |
|--------------------------|--------------------------|---|-------------------|
| <input type="checkbox"/> | Poptávka na servis | / | Serviceanfrage |
| <input type="checkbox"/> | Poptávka na náhradní díl | / | Ersatzteilanfrage |
| <input type="checkbox"/> | Záruční oprava | / | Garantieantrag |

1. Údaje zákazníka (* povinné) / Daten Antragsteller (* sind Pflichtfelder)

*Jméno, příjmení / Vorname, Nachname

*Ulice, číslo domu / Straße, Hausnummer

*PSČ, město / PLZ, Ort

*Stát / Staat

*(mobilní)telefon/ Telefon bzw. Mobiltel.
včetně kódu země

* E-Mail

Fax

2. Informace o stroji / Geräteinformationen

Sériové číslo/Seriennummer: _____ *Typ stroje/Maschinentype: _____

2.1 Potřebné náhradní díly/ benötigte Ersatzteile

Číslo dílu / Ersatzteilnummer	Popis dílu / Beschreibung	Počet/Anzahl

2.2 Popis závady / Problembeschreibung

Popište prosím závadu, zvláště pak s důrazem na:

Co závadu zapříčinilo? Jaká byla vaše činnost před výskytem závady?

Při závadě na elektrické části stroje: Nechal jste si zkontrolovat vaše síťové napětí a připojení stroje kvalifikovaným elektromechanikem?

Bitte führen Sie in der Fehlerbeschreibung unter anderem an:

Was hat den Defekt verursacht bzw. was war die letzte durchgeführte Tätigkeit, bevor Ihnen das Problem/der Defekt aufgefallen ist?

Bei Elektrodefekten: Wurde die Stromzuleitung sowie die Maschine bereits von einem Elektrofachmann geprüft?

3. Doplnkové informace

/

Bitte Beachten

NEÚPLNĚ VYPLNĚNÉ FORMULÁŘE NEMOHOU BÝT ZPRACOVÁNY!
PRO ZÁRUČNÍ OPRAVY VŽDY PŘILOŽTE KOPII PRODEJNÍHO DOKLADU, JINAK ZÁRUKA NEBUDE UZNÁNA!
PRO NÁHRADNÍ DÍLY PŘILOŽTE KOPII VÝKRESU NÁHRADNÍCH DÍLŮ S VYZNAČENÝM DÍLEM NEBO JEHO FOTOGRAFIÍ.
URYCHLÍ TO VYŘÍZENÍ VAŠÍ ŽÁDOSTI A ZAMEZÍ ODESLÁNÍ CHYBNÝCH DÍLŮ.
DĚKUJEME ZA VAŠÍ SPOLUPRÁCI!

UNVOLLSTÄNDIG AUSGEFÜLLTE FORMULARE KÖNNEN NICHT BEARBEITET WERDEN!
GARANTIEANTRÄGE KÖNNEN AUSSCHLIESSLICH UNTER BEILAGE DES KAUFBELEGES/ABLIEFERBELEGES AKZEPTIERT WERDEN.
BEI ERSATZTEILBESTELLUNGEN LEGEN SIE DIESEM FORMULAR EINE KOPIE DER BETREFFENDEN ERSATZTEILZEICHNUNG BEI! MARKIEREN SIE DARAUF DIE BENÖTIGTEN ERSATZTEILE. DIES ERLEICHTERT UNS DIE IDENTIFIZIERUNG UND ERMÖGLICHT SO EINE RASCHERE BEARBEITUNG.
VIELEN DANK!

Sledování výrobku

Naše výrobky sledujeme i po dodání k zákazníkům.

Pro jejich další zlepšení rádi využijeme vaše zkušenosti z provozu tohoto stroje.

- λ Problémy, které při provozu vznikly
- λ Vadná funkce, která nastala při určitých podmínkách
- λ Zkušenosti, které mohou být důležité pro ostatní uživatele
- λ Prosíme vás o zaznamenání výše uvedených skutečností a jejich zaslání na naši adresu poštou, faxem či emailem:

Moje postřehy / My experiences:

Jméno / Name:

Výrobek / Product:

Datum prodeje / Purchase date:

Prodejce / Purchased from:

Email:

Díky za Vaši pomoc / Thank you for your kind cooperation!

KONTAKT / CONTACTS:

HOLZMANN MASCHINEN GmbH

4170 Haslach, Marktplatz 4 AUSTRIA

Fax 0043 7248 61116-6

info@holzmann-maschinen.at

Product experience form

We observe the quality of our delivered products in the frame of a Quality Management policy.

Your opinion is essential for further product development and product choice. Please let us know about your:

- Impressions and suggestions for improvement.
- experiences that may be useful for other users and for product design
- Experiences with malfunctions that occur in specific operation modes

We would like to ask you to note down your experiences and observations and send them to us via FAX, E-Mail or by post: