

Art.Nr.  
4906807901  
AusgabeNr.  
4906807851  
Rev.Nr.  
16/06/2017



**Scheppach**



**DP16SL**

<b>D</b>	<b>Ständerbohrmaschine</b> Originalbetriebsanleitung	<b>LT</b>	<b>Vertikaliosios gręžimo staklės su stovu</b> Originalios naudojimo instrukcijos vertimas
<b>GB</b>	<b>Drill press</b> Translation from the original instruction manual	<b>LV</b>	<b>Vertikālā urbja mašīna ar statni</b> Oriģinālās lietošanas instrukcijas tulkojums
<b>F</b>	<b>Perceuse a Colonne</b> Traduction du manuel d'origine	<b>NO</b>	<b>Søyleboremaskine</b> Översättning av original bruksanvisningen
<b>IT</b>	<b>Trapano a braccio radiale</b> Traduction du manuel d'origine	<b>SE</b>	<b>Pelarbormaskin</b> Översättning av bruksanvisning i original
<b>SK</b>	<b>Stojanová vrtačka</b> Překlad originálního návodu na obsluhu	<b>PL</b>	<b>Radialna wiertarka pionowa</b> Tłumaczenie oryginalnej instrukcji obsługi
<b>CZ</b>	<b>Stojanová vrtačka</b> Překlad originálního návodu k obsluze	<b>HR</b>	<b>Bušilica sa stalkom</b> Prijevod originalnog priručnika za uporabu
<b>EE</b>	<b>Vertikaalpuurmasin</b> Originaalkasutusjuhendi tõlge	<b>FIN</b>	<b>Pylväsporakone</b> Käännös alkuperäisestä käyttöohjeesta
		<b>HU</b>	<b>Asztali Fúrógép</b> Az eredeti használati útmutató fordítása



- (DE) Vor Inbetriebnahme Bedienungsanleitung und Sicherheitshinweise lesen und beachten!
- (GB) Caution - Read the operating instructions to reduce the risk of injury!
- (F) AVERTISSEMENT - pour réduire le risque de blessure, lisez le mode d'emploi!
- (IT) Prima della messa in esercizio leggete e osservate le istruzioni per l'uso e le avvertenze di sicurezza!
- (SK) Pred uvedením do prevádzky si prečítajte návod na obsluhu a bezpečnostné upozornenia a dodržiavajte ich!
- (CZ) Před uvedením do provozu si přečtěte a dodržujte návod k obsluze a bezpečnostní pokyny!
- (EE) Lugege enne käikuvõtmist kasutusjuhend ja ohutusjuhised läbi ning pidage neist kinni!
- (LT) Prieš eksploatacijos pradžia perskaitykite naudojimo instrukciją ir saugos nurodymus bei jų laikykitės!!
- (LV) Pirms lietošanas sākšanas izlasiet un ievērojiet lietošanas instrukciju un drošības norādījumus!
- (NO) Advarsel – Læs betjeningsvejledningen for at reducere risikoen for personskade
- (SE) Varning - Läs igenom bruksanvisningen för att sänka risken för skador
- (PL) Przed uruchomieniem należy przeczytać niniejszą instrukcję obsługi i przestrzegać wskazówek bezpieczeństwa!
- (HR) Prije stavljanja u pogon pročitajte i pošujite priručnik za rukovanje i sigurnosne napomene!
- (FI) Ennen käyttöönottoa lue käyttöohje ja turvallisuusohjeet ja noudata niitä!
- (HU) Üzembe helyezés előtt olvassa el a kezelési útmutatót és a biztonsági előírásokat, és mindig tartsa be azokat!



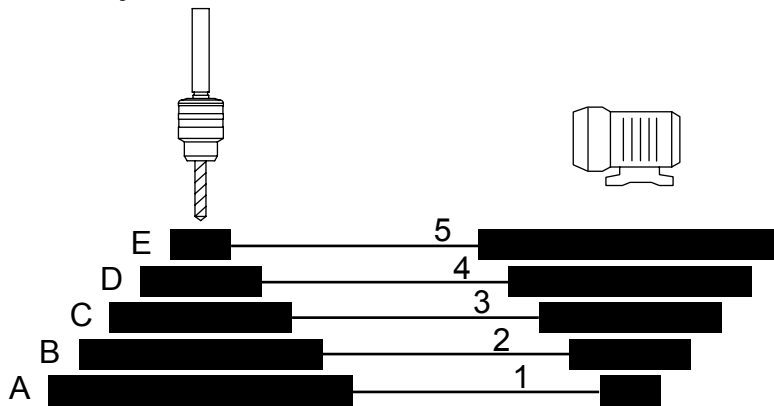
- (DE) Schutzbrille und Gehörschutz tragen!
- (GB) Wear safety goggles and ear-muffs!
- (F) Portez des lunettes de protection! Portez une protection de l'ouïe!
- (IT) Portare occhiali protettivi
- (SK) Ochranné okuliare a noste ochranu sluchu!
- (CZ) Ochranné brýle a noste ochranná sluchátka!
- (EE) Kaitseprille ja kandke kuulmekaitset
- (LT) Apsauginius akinius ir naudokite klausos apsaugą!
- (LV) Aizsargbrilles un lietojiet ausu aizsargus!
- (NO) Brug høreværn. Brug beskyttelsesbriller
- (SE) Använd skyddsglasögon. Bär hörselskydd
- (PL) Nosić okulary ochronne! Nosić nauszniki ochronne!
- (HR) Nosite zaštitne naočale! Nosite zaštitu za sluh!
- (FI) Käytä suojalaseja ja kuulosuojaimia!
- (HU) Viseljen védőszemüveget! Viseljen hallásvédőt!



- DE **Achtung!** Laserstrahlung
- GB **Important!** Laser radiation
- F **Attention!** RAYONNEMENT LASER
- IT **Attenzione!** Raggio laser
- SK **Pozor!** Laserové žiarenie
- CZ **Pozor!** laserové záření
- EE **Tähelepanu!** Laserkiirgus!
- LT **Dėmesio!** Lazerio spinduliuotė!
- LV **Uzmanību!** Lāzera starojums!
- NO **Viktig!** Laserstråling
- SE **Varning!** Laserstråle
- PL **Uwaga!** Promieniowanie laserowe
- HR **Pozor!** Lasersko zračenje!
- FI **Huomio!** Lasersäteilyä
- HU **Figyelem!** Lézersugárzás

<b>D</b>	<b>Ständerbohrmaschine</b>	4-43
<b>GB</b>	<b>Drill press</b>	
<b>F</b>	<b>Perceuse a Colonne</b>	
<b>IT</b>	<b>Trapano a braccio radiale</b>	44-83
<b>SK</b>	<b>Stojanová vrtačka</b>	
<b>CZ</b>	<b>Stojanová vrtačka</b>	
<b>EE</b>	<b>Vertikaalpuurmasin</b>	84-121
<b>LT</b>	<b>Vertikaliosios gręžimo staklės su stovu</b>	
<b>LV</b>	<b>Vertikālā urbjmašīna ar statni</b>	
<b>NO</b>	<b>Søyleboremaskine</b>	122-161
<b>SE</b>	<b>Pelarbormaskin</b>	
<b>PL</b>	<b>Radialna wiertarka pionowa</b>	
<b>HR</b>	<b>Bušilica sa stalkom</b>	162-198
<b>FIN</b>	<b>Pylväsporakone</b>	
<b>HU</b>	<b>Asztali Fúrógép</b>	

DP16SL Riemeneinstellung - Drehzahl  
 DP16SL Belt adjustment - Speed  
 DP16SL Ajustement de la ceinture - Régimes  
 DP16SL Regolazione della cintura - Stadi di velocità  
 DP16SL Nastavenie remeňa – Stupne otáčok  
 DP16SL Nastavení řemenu - Stupně otáček  
 DP16SL Rihma seadistus - pöördearv  
 DP16SL Diržo nustatymas – Sūkių skaičius  
 DP16SL Siksnaš iestatīšanas apgriezīnu skaits  
 DP16SL Justering belte - Turtallsnivåer  
 DP16SL Bältes justering - Varvtalssteg  
 DP16SL Regulacja pasa - Poziomy prędkości obrotowej w  
 DP16SL Namještanje remena - brzina vrtnje  
 DP16SL Hihnan säätö - kierrosnopeus  
 DP16SL Szíjbeállítás – fordulatszám



510 1/min	A	1
800 1/min	B	2
1300 1/min	C	3
1800 1/min	D	4
2430 1/min	E	5

## Hersteller:

scheppach  
Fabrikation von Holzbearbeitungsmaschinen GmbH  
Günzburger Straße 69  
D-89335 Ichenhausen

## Verehrter Kunde,

Wir wünschen Ihnen viel Freude und Erfolg beim Arbeiten mit Ihrer neuen scheppach Maschine.

### Hinweis

Der Hersteller dieses Gerätes haftet nach dem geltenden Produkthaftungsgesetz nicht für Schäden die an diesem Gerät, oder durch dieses Gerät entstehen bei:

- Unsachgemäßer Behandlung.
- Nichtbeachtung der Bedienungsanweisung.
- Reparaturen durch Dritte, nicht autorisierte Fachkräfte.
- Einbau und Austausch von „Nicht Original Ersatzteilen“.
- Nicht „Bestimmungsgemäßer Verwendung“.
- Ausfälle der elektrischen Anlage, bei Nichtbeachtung der elektrischen Vorschriften und VDE-Bestimmungen 0100, DIN 57113/ VDE 0113.

### Warnung

Verwenden Sie einen Schutzleiter, um elektrische Schäden, Feuergefahren oder Werkzeugschäden zu vermeiden. Ihre Bohrmaschine wurde im Werk für 230 V-Betrieb ausgelegt. Nur an ein Netz von 230 V anschließen. Verwenden Sie eine träge Sicherung von 15 A, oder einen Trennschalter. Um Schocks oder Feuer zu vermeiden, tauschen Sie ein beschädigtes oder abgenutztes Kabel sofort aus.

### Wir empfehlen Ihnen:

Lesen Sie vor der Montage und vor Inbetriebnahme den gesamten Text der Bedienungsanweisung durch. Diese Bedienungsanweisung soll es Ihnen erleichtern, Ihre Maschine kennenzulernen und ihre bestimmungsgemäßen Einsatzmöglichkeiten zu nutzen. Die Bedienungsanweisung enthält wichtige Hinweise, wie Sie mit der Maschine sicher, fachgerecht und wirtschaftlich arbeiten, und wie Sie Gefahren vermeiden, Reparaturkosten sparen, Ausfallzeiten verringern und die Zuverlässigkeit und Lebensdauer der Maschine erhöhen. Zusätzlich zu den Sicherheitsbestimmungen dieser Bedienungsanweisung müssen Sie unbedingt die für den Betrieb der Maschine geltenden Vorschriften Ihres Landes beachten. Die Bedienungsanweisung, in einer Plastikhülle geschützt vor Schmutz und Feuchtigkeit, bei der Maschine aufbewahren. Sie muß von jeder Bedienungsperson vor Aufnahme der Arbeit gelesen und sorgfältig beachtet werden. An der Maschine dürfen nur Personen arbeiten, die im Gebrauch der Maschine unterwiesen und über die damit verbundenen Gefahren unterrichtet sind.

## Manufacturer:

scheppach  
Fabrikation von Holzbearbeitungsmaschinen GmbH  
Günzburger Straße 69  
D-89335 Ichenhausen

## Dear customer,

We wish you a pleasant and successful working experience with your new machine.

### Note

According to the applicable product liability law the manufacturer of this device is not liable for damages which arise on or in connection with this device in case of:

- improper handling,
- non-compliance with the instructions for use,
- repairs by third party, non authorized skilled workers,
- installation and replacement of non-original spare parts,
- improper use,
- failures of the electrical system due to the non-compliance with the electrical specifications and the VDE 0100, DIN 57113 / VDE 0113 regulations

### Warning

To avoid electrical hazards, fire hazards, or damage to the tool, use proper circuit protection. Your drill press is wired at the factory for 230 V operation. Connect to a 230 V, 15 amp branch circuit and use a 15 amp time delay fuse or circuit breaker. To avoid shock or fire, replace power cord immediately if it is worn, cut or damaged in any way.

### Recommendations:

Read the entire text of the operating instructions prior to the assembly and operation of the device. These operating instructions are intended to make it easier for you to get familiar with your device and utilize its intended possibilities of use. The operating instructions contain important notes on how to work safely, properly and economically with your machine and how to avoid dangers, save repair costs, reduce downtime, and increase the reliability and working life of the machine.

In addition to the safety regulations contained herein, you must in any case comply with the applicable regulations of your country with respect to the operation of the machine. Put the operating instructions in a clear plastic folder to protect them from dirt and humidity, and store them near the machine. The instructions must be read and carefully observed by each operator prior to starting the work. Only persons who have been trained in the use of the machine and have been informed on the related dangers and risks are allowed to use the machine. The required minimum age must be met.

## Fabricant:

scheppach  
Fabrikation von Holzbearbeitungsmaschinen GmbH  
Günzburger Straße 69  
D-89335 Ichenhausen

## Cher client,

Nous vous souhaitons beaucoup de plaisir et de succès pour le travail avec votre nouvelle machine scheppach.

### Remarque

Conformément à la loi relative à la sécurité des produits en vigueur, le fabricant de cette machine n'est pas responsable des dommages causés à la machine ou par la machine, dans les cas suivants:

- Manipulation inappropriée
- Non observation des instructions d'utilisation,
- Réparations effectuées par des tiers, des professionnels non habilités,
- Montage et remplacement avec des pièces de rechange qui ne sont pas d'origine,
- «Utilisation non-conforme»
- Défaillances de l'installation électrique en cas de non-observation des prescriptions électriques et des spécifications VDE 0100, DIN 57113 / VDE0113.

### Avertissement

Utilisez un conducteur de protection afin d'éviter les dommages électriques, risques d'incendie ou dommages aux outils. Votre perceuse a été conçue pour fonctionner avec une alimentation de 230 V, raccordez-la exclusivement à un réseau en 230 V. Utilisez un fusible de 15 A ou un sectionneur. Afin d'éviter les électrocutions ou un incendie, remplacez immédiatement un câble endommagé ou usé.

### Nous vous recommandons:

Avant le montage et la mise en service, lire le texte complet des instructions d'utilisation. Ces instructions d'utilisation doivent vous permettre de vous familiariser avec votre machine et d'apprendre à vous servir de toutes les possibilités d'utilisation conformément à l'usage prévu. Les instructions d'utilisation contiennent d'importantes informations sur la façon d'utiliser votre machine de façon sûre, appropriée et rentable, et sur la manière d'éviter les dangers, d'économiser les coûts de réparation, de réduire les temps d'arrêt et d'augmenter la fiabilité et la durée de vie de la machine. En plus des prescriptions de sécurité des présentes instructions d'utilisation, vous êtes tenu de vous conformer aux réglementations en vigueur dans votre pays et qui s'appliquent à l'utilisation de la machine. Conserver les instructions d'utilisation toujours à proximité immédiate de la machine, dans une enveloppe plastique pour les protéger des salissures et de l'humidité. Elles doivent être lues et minutieusement suivies par tous les opérateurs de la machine avant de commencer à travailler.

Das geforderte Mindestalter ist einzuhalten. Neben den in dieser Bedienungsanleitung enthaltenen Sicherheitshinweisen und den besonderen Vorschriften Ihres Landes sind die für den Betrieb von Maschinen allgemein anerkannten fachtechnischen Regeln zu beachten.

## Allgemeine Hinweise

- Überprüfen Sie nach dem Auspacken alle Teile auf eventuelle Transportschäden. Bei Beanstandungen muß sofort der Zubringer verständigt werden.
- Spätere Reklamationen werden nicht anerkannt.
- Überprüfen Sie die Sendung auf Vollständigkeit.
- Machen Sie sich vor dem Einsatz anhand der Bedienungsanleitung mit dem Gerät vertraut.
- Verwenden Sie bei Zubehör sowie Verschleiß- und Ersatzteilen nur Original-scheppach-Teile. Ersatzteile erhalten Sie bei Ihrem Fachhändler .
- Geben Sie bei Bestellungen unsere Artikel-Nummern sowie Typ und Baujahr des Gerätes an.

DP16SL	
<b>Technische Daten</b>	
Länge x Breite x Höhe mm	235 x 482 x 732
Tischgröße mm	194 x 165
Schwenkbereich Tisch °	- 45 / 0 / 45
Drehbereich Tisch °	360
Abstand Bohrfutter-Tisch mm	305
Abstand Bohrfutter-Bodenplatte mm	405
ø Säule mm	48
Bohrfutter- aufnahme	B16
Bohrerspannbereich mm	3 - 16
Bohrtiefe max. mm	50
Drehzahlstufen 1/min	510 - 800 - 1300 - 1800 - 2430
Motor	230V / 50Hz
Motorleistung W	550
Betriebsart	S2 10min
Kabellänge mm	1830
Gewicht kg	23
Technische Änderungen vorbehalten!	

### Geräuschkennwerte

**Die Geräusch- und Vibrationswerte wurden entsprechend EN 3746 ermittelt.**

Die angegebenen Werte sind Emissionswerte und müssen damit nicht zugleich auch sichere Arbeitswerte darstellen. Obwohl es eine Korrelation zwischen Emissions- und Immissionspegeln gibt, dann daraus nicht zuverlässig abgeleitet werden, ob zusätzliche Vorsichtsmaßnahmen notwendig sind oder nicht. Faktoren welche den derzeitigen am Arbeitsplatz vorhandenen Immissionspegel beeinflussen können, beinhalten die Dauer der Einwirkungen, die Eigenart des Arbeitsraumes, andere Geräuschquellen usw., z. B. die Anzahl der Maschinen und benachbarten Vorgängen. Die zulässigen Arbeitswerte können ebenso von Land zu Land variieren.



In addition to the safety notes contained in the present operating instructions and the special regulations of your country, the generally recognized technical rules for the operation of machines must be observed.

## General Notes

- When you unpack the device, check all parts for possible transport damages. In case of complaints the supplier is to be informed immediately.
- Complaints received at a later date will not be acknowledged.
- Check the delivery for completeness.
- Read the operating instructions to make yourself familiar with the device prior to using it.
- Only use original parts for accessories as well as for wear and spare parts. Spare parts are available from your specialized dealer.
- Specify our part numbers as well as the type and year of construction of the device in your orders.

DP16SL	
<b>Technical Datas</b>	
length x width x height mm	235 x 482 x 732
tablesize mm	194 x 165
tilting range table °	- 45 / 0 / 45
rotation range table °	360
distance chuck to table mm	305
distance chuck to base plate mm	405
ø spindle mm	48
drilling chuck seat	B16
drilling chuck clamping range mm	3 - 16
drilling depth max. mm	50
speeds 1/min	510 - 800 - 1300 - 1800 - 2430
motor	230V / 50Hz
motor power W	550
operating	S2 10min
cable length mm	1830
weight kg	23
<b>Subject to technical modifications!</b>	

### Noise parameters

#### Noise parameters acc. to EN 3746

The rates indicated are emission values; they are not necessarily safe working values. Although there is a correlation between emission and immission level, it cannot reliably be derived whether additional precautions are required or not. The immission level prevailing at the working place can be influenced by the following conditions: Duration of noise, characteristic of the work room, other noise sources like the number of machines, and neighbouring procedures. The reliable work place rates can differ from one country to the other.

Seules des personnes ayant reçu une formation pour l'utilisation de la machine et qui sont informées des risques associés sont autorisées à utiliser la machine. L'âge minimal exigé doit être respecté. Outre les consignes de sécurité des présentes instructions d'utilisation et des prescriptions particulières de votre pays, il y a lieu de respecter toutes les règles techniques reconnues comme telles pour l'utilisation des machines.

## Instructions d'ordre général

- Après le déballage, vérifier immédiatement toutes les pièces pour constater d'éventuels dommages survenus au cours du transport. En cas de contestation, le transporteur doit immédiatement être averti.
- Toute réclamation ultérieure sera refusée.
- Vérifier si la livraison est complète.
- Avant d'utiliser l'appareil, lire les instructions d'utilisation pour vous familiariser avec la machine.
- Pour ce qui concerne les accessoires, pièces d'usure et pièces de rechange, n'utiliser que des pièces d'origine « scheppach ». Vous pouvez obtenir les pièces de rechange auprès de votre revendeur
- Avec toute commande, veuillez indiquer notre numéro d'article ainsi que le type et l'année de construction de l'appareil.

DP16SL	
<b>Caractéristiques techniques</b>	
Longueur x largeur x hauteur mm	235 x 482 x 732
Dimensions de la table mm	194 x 165
Plage d'inclinaison de la table °	- 45 / 0 / 45
Orientation de la table °	360
Distance mandrin / Table mm	305
Distance mandrin plaque support mm	405
ø Colonne mm	48
Alésage pour mandrin	B16
Capacité du mandrin mm	3 - 16
Profondeur de perçage mm	50
Régimes 1/min	510 - 800 - 1300 - 1800 - 2430
Moteur	230V / 50Hz
Type de service	S2 10min
Longueur du câble d'alimentation mm	1830
Poids kg	23
<b>Sous réserve de modifications techniques !</b>	


### Valeurs des émissions de bruit

#### Conditions de mesure selon EN 3746

Les valeurs indiquées sont des valeurs d'émission et ne correspondent pas forcément aux vraies valeurs lors du fonctionnement. Bien qu'il y ait une corrélation entre le niveau d'émission et le niveau de nuisance, il n'est pas possible d'en déduire de façon fiable, si certaines mesures de précautions supplémentaires sont nécessaires ou non. Les facteurs susceptibles d'influencer le niveau sonore au poste de travail, comprennent la durée d'exposition, les caractéristiques du local de travail, d'autres sources de bruit etc., par exemple, le nombre de machines et d'autres travaux effectués à proximité.

Diese Information soll jedoch den Anwender befähigen, eine bessere Abschätzung von Gefährdung und Risiko vorzunehmen.

Schallleistungspegel  $L_{wA}$ : 70,5 dB(A)  
Unsicherheit K: 3 dB(A)

**In dieser Bedienungsanweisung haben wir Stellen, die Ihre Sicherheit betreffen, mit diesem Zeichen versehen: **

## **Allgemeine Sicherheitsregeln**

**Tragen Sie beim arbeiten mit der Tischbohrmaschine geeignete, enganliegende Schutzkleidung.**

**Tragen Sie bei langen Haaren immer ein Haarnetz (oder ein Mütze)!**

### **SICHERHEITSHINWEISE**

**Achtung! Beim Gebrauch von Elektrowerkzeugen sind zum Schutz gegen elektrischen Schlag, Verletzungs- und Brandgefahr folgende grundsätzlichen Sicherheitsmaßnahmen zu beachten. Lesen und beachten Sie diese Hinweise, bevor Sie das Gerät benutzen.**

- 1. Halten Sie Ihren Arbeitsbereich in Ordnung**
  - Unordnung im Arbeitsbereich ergibt Unfallgefahr.
- 2. Berücksichtigen Sie Umgebungseinflüsse**
  - Setzen Sie Elektrowerkzeuge nicht dem Regen aus. Benützen Sie Elektrowerkzeuge nicht in feuchter oder nasser Umgebung. Sorgen Sie für gute Beleuchtung. Benützen Sie Elektrowerkzeuge nicht in der Nähe von brennbaren Flüssigkeiten oder Gasen.
- 3. Schützen Sie sich vor elektrischem Schlag**
  - Vermeiden Sie Körperberührung mit geerdeten Teilen, zum Beispiel Rohren, Heizkörpern, Herden, Kühlschränken.
- 4. Halten Sie Kinder fern!**
  - Lassen Sie andere Personen nicht das Werkzeug oder Kabel berühren, halten Sie sie von Ihrem Arbeitsbereich fern.
- 5. Bewahren Sie Ihre Werkzeuge sicher auf**
  - Unbenutzte Werkzeuge sollten in einem trockenen, verschlossenen Raum und für Kinder nicht erreichbar aufbewahrt werden.
- 6. Überlasten Sie Ihre Werkzeuge nicht**
  - Sie arbeiten besser und sicherer im angegebenen Leistungsbereich.
- 7. Benützen Sie das richtige Werkzeug**
  - Verwenden Sie keine zu schwachen Werkzeuge oder Vorsatzgeräte für schwere Arbeiten. Benützen Sie Werkzeuge nicht für Zwecke und Arbeiten, für die Sie nicht bestimmt sind; zum Beispiel benützen Sie keine Handkreissäge, um Bäume zu fällen oder Äste zu schneiden.
- 8. Tragen Sie geeignete Arbeitskleidung**
  - Tragen Sie keine weite Kleidung oder Schmuck. Sie können von beweglichen Teilen erfasst werden. Bei Arbeiten im Freien sind Gummihandschuhe und rutschfestes Schuhwerk empfehlenswert. Tragen Sie bei langen Haaren ein Haarnetz.

This information should enable the operator, however, to make a reliable evaluation of the danger and risks.

Sound power  $L_{WA}$ : 70,5 dB(A)  
Uncertainty K: 3 dB(A)

In these operating instructions we have marked the places that have to do with your safety with this sign:  $\triangle$

## $\triangle$ General safety rules

When working with the bench drill, always wear suitable tight fitting, protective clothing.  
Always wear a hair net or hat if you have long hair.

### SAFETY INSTRUCTIONS

**Warning!** When using electric tools, basic safety precautions should always be followed to reduce the risk of fire, electric shock and personal injury, including the following. Read all these instructions before attempting to operate this product and safe these instructions.

- 1. Keep work area clean**
  - Cluttered areas and benches invite injuries.
- 2. Consider work area environment**
  - Don't expose power tools to rain. Don't use power tools in damp or wet locations. Keep work area well lit. Don't use power tools in presence of flammable liquids or gases.
- 3. Guard against electric shock**
  - Prevent body contact with grounded surfaces (e.g. pipes, radiators, ranges refrigerators).
- 4. Keep children away**
  - Do not let visitors touch tool or extension cord. All visitors should be kept away from work area.
- 5. Store idle tools**
  - When not in use, tools should be stored in dry, high, or locked-up place, out of the reach of children.
- 6. Don't force tool**
  - It will do the job better and safer at the rate for which it was intended.
- 7. Use right tool**
  - Don't force small tools or attachments to do the job of heavy duty tool. Don't use tools for purposes not intended: for example, don't use circular saw for cutting tree limbs or logs.
- 8. Dress properly**
  - Do not wear loose clothing or jewelry. They can be caught in moving parts. Rubber gloves and nonskid footwear are recommended when working outdoors. Wear protective hair covering to contain long hair.
- 9. Use safety glasses**
  - Also use face or dust mask if cutting operation is dusty.

Les valeurs admissibles au poste de travail peuvent également varier d'un pays à l'autre. Ces informations doivent néanmoins permettre à l'utilisateur de mieux évaluer les dangers et les risques encourus.

Niveau acoustique  $L_{WA}$ : 70,5 dB(A)  
Imprecision K: 3 dB(A)

Dans les présentes instructions d'utilisation toutes les informations concernant votre sécurité ont été marquées par:  $\triangle$

## $\triangle$ Instructions d'ordre général

Lors de l'utilisation de la perceuse à colonne, portez des vêtements de protection adaptés.  
Couvrez les cheveux longs d'un filet (ou d'une casquette) !

### INSTRUCTIONS DE SÉCURITÉ

**Attention!** Afin de réduire le risque de décharge électrique, de blessure et d'incendie lors de l'utilisation d'outils électriques, observez les mesures de sécurité fondamentales suivantes. Lisez et observez ces instructions avant d'utiliser l'outil conservez ces instructions de sécurité!

- 1. Maintenez de l'ordre au poste de travail**
  - Le désordre au poste de travail augmente le risque d'accident.
- 2. Tenez compte de l'environnement du poste de travail**
  - N'exposez pas les outils électriques à la pluie. N'utilisez pas d'outils électriques dans un environnement humide ou mouillé. Veillez à ce que le poste de travail soit bien éclairé. N'utilisez pas d'outils électriques si des liquides ou des gaz inflammables se trouvent à proximité.
- 3. Protégez-vous contre les décharges électriques**
  - Evitez le contact corporel avec des surfaces reliées à la terre, comme par exemple. tuyaux: radiateurs, cuisinières électriques, réfrigérateurs.
- 4. Tenez les enfants éloignés!**
  - Ne permettez pas que d'autres personnes touchent à l'outil ou au câble. Tenez-les éloignées de votre poste de travail.
- 5. Rangez vos outils dans un endroit sûr**
  - Les outils non utilisés devraient être rangés dans un endroit sec, fermé et hors de la portée des enfants.
- 6. Ne surchargez pas votre outil**
  - Vous travaillerez mieux et plus sûrement dans la plage de puissance indiquée.
- 7. Utilisez l'outil adéquat**
  - N'utilisez pas d'outils ou de dispositifs adaptables de trop faible puissance pour exécuter des travaux lourds. N'utilisez pas les outils à des fins et pour des travaux pour lesquels ils n'ont pas été conçus. par exemple. n'employez pas une scie circulaire à main pour abattre ou pour élaguer des arbres.

**9. Benützen Sie eine Schutzbrille**

- Verwenden Sie eine Atemmaske bei stauberzeugenden Arbeiten.

**10. Zweckentfremden Sie nicht das Kabel**

- Tragen Sie das Werkzeug nicht am Kabel, und benützen Sie es nicht, um den Stecker aus der Steckdose zu ziehen. Schützen Sie das Kabel vor Hitze, Öl und scharfen Kanten.

**11. Sichern Sie das Werkstück**

- Benützen Sie Spannvorrichtungen oder einen Schraubstock, um das Werkstück festzuhalten. Es ist damit sicherer gehalten als mit ihrer Hand und ermöglicht die Bedienung der Maschine mit beiden Händen.

**12. Überdehnen Sie nicht Ihren Standbereich**

- Vermeiden Sie abnormale Körperhaltung. Sorgen Sie für sicheren Stand, und halten Sie jederzeit das Gleichgewicht.

**13. Pflegen Sie Ihre Werkzeuge mit Sorgfalt**

- Halten Sie Ihre Werkzeuge scharf und sauber, um gut und sicher zu arbeiten. Befolgen Sie die Wartungsvorschriften und die Hinweise für Werkzeugwechsel. Kontrollieren Sie regelmäßig den Stecker und das Kabel, und lassen Sie diese bei Beschädigung von einem anerkannten Fachmann erneuern. Kontrollieren Sie Verlängerungskabel regelmäßig und ersetzen Sie beschädigte. Halten Sie Handgriffe trocken und frei von Öl und Fett.

**14. Ziehen Sie den Netzstecker**

- Bei Nichtgebrauch, vor der Wartung und beim Werkzeugwechsel, wie zum Beispiel Sägeblatt, Bohrer und Maschinenwerkzeugen aller Art.

**15. Lassen Sie keine Werkzeugschlüssel stecken**

- Überprüfen Sie vor dem Einschalten, dass die Schlüssel und Einstellwerkzeuge entfernt sind.

**16. Vermeiden Sie unbeabsichtigten Anlauf**

- Tragen Sie keine an das Stromnetz angeschlossenen Werkzeuge mit dem Finger am Schalter. Vergewissern Sie sich, dass der Schalter beim Anschluss an das Stromnetz ausgeschaltet ist.

**17. Verlängerungskabel im Freien**

- Verwenden Sie im Freien nur dafür zugelassene und entsprechend gekennzeichnete Verlängerungskabel.

**18. Seien Sie stets aufmerksam**

- Beobachten Sie Ihre Arbeit. Gehen Sie vernünftig vor. Verwenden Sie das Werkzeug nicht, wenn Sie unkonzentriert sind.

**19. Kontrollieren Sie Ihr Gerät auf Beschädigungen**

- Vor weiterem Gebrauch des Werkzeugs die Schutzeinrichtungen oder leicht beschädigte Teile sorgfältig auf ihre einwandfreie und bestimmungsgemäße Funktion überprüfen. Überprüfen Sie, ob die Funktion beweglicher Teile in Ordnung ist, ob sie nicht klemmen oder ob Teile beschädigt sind. Sämtliche Teile müssen richtig montiert sein um die Sicherheit des Gerätes zu gewährleisten. Beschädigte Schutzvorrichtungen und Teile müssen sachgemäß durch eine Kundendienstwerkstatt repariert oder ausgewechselt werden, soweit nichts anderes in den Betriebsanleitungen angegeben ist.

**10. Don't abuse cord**

- Never carry tool by cord or yank it to disconnect it from power socket. Keep cord from heat, oil and sharp edges.

**11. Secure work**

- Use clamps or a vice to hold work. It's safer than using your hand and it frees both hands to operate tool.

**12. Don't overreach**

- Keep proper footing and balance at all times.

**13. Maintain tools with care**

- Keep tools sharp and clean for better and safer performance. Follow instructions for lubricating and changing accessories. Inspect tool cords periodically and, if damaged, have repaired by authorized service facility. Inspect extension cords periodically and replace if damaged. Keep handles dry, clean and free from oil and grease.

**14. Disconnect tools**

- When not in use, before servicing, and when changing accessories such as blades, bits and cutters.

**15. Remove adjusting keys and wrenches**

- Form the habit of checking to see that keys and adjusting wrenches are removed from tool before turning it on.

**16. Avoid unintentional starting**

- Don't carry plugged-in tool with finger on switch. Be sure switch is off when plugging in.

**17. Outdoor use extension cords**

- When tool is used outdoors, use only extension cords intended for use outdoors and so marked.

**18. Stay alert**

- Watch what you are doing. Use common sense. Do not operate tool when you are tired.

**19. Check damaged parts**

- Before further use of the tool, a guard or other part that is damaged should be carefully checked to determine that it will operate properly and perform its intended function. Check for alignment of moving parts, binding of moving parts, breakage of parts, mounting, and any other conditions that may affect its operation. A guard or other part that is damaged should be properly repaired or replaced by an authorized service center unless otherwise indicated elsewhere in this instructions manual. Have defective switches replaced by an authorized service center. Do not use tool if switch does not turn it on and off.

**20. Warning**

- The use of any other accessory or attachment other than recommended in this operating instruction or the Scheppach catalog may present a risk of personal injury.

**21. Have your tool repaired by an expert**

- This electric appliance is in accordance with the relevant safety rules. Repairing of electrical appliances may be carried out only by experts otherwise it may cause considerable danger for the user.

**8. Portez de vêtements de travail appropriés**

- Ne portez pas de vêtements amples ou de bijoux. Ils pourraient être happés par les pièces en mouvement. Lors de travaux à l'extérieur, il est recommandé de porter des gants en caoutchouc et des chaussures à semelle anti-dérapante. Couvrez les cheveux longs d'un filet.

**9. Portez des lunettes de protection**

- Utilisez aussi un masque respiratoire si le travail effectué produit de la poussière.

**10. Prenez soin du câble d'alimentation**

- Ne portez pas l'outil en le tenant par le câble et ne tirez pas sur celui-ci pour débrancher la fiche de la prise. Protégez le câble de la chaleur, de l'huile et des arêtes vives.

**11. Fixez bien la pièce à usiner**

- Employez un dispositif de serrage ou un étau afin de bien fixer la pièce à usiner. Elle sera ainsi bloquée plus sûrement qu'avec votre main et vous aurez les deux mains libres pour manier l'outil.

**12. Adoptez une posture de travail correcte**

- N'adoptez pas une posture de travail incorrecte. Veillez à maintenir votre équilibre à tout moment en conservant un appui sûr.

**13. Entretenez vos outils soigneusement**

- Maintenez vos outils affûtés et propres afin de travailler mieux et plus sûrement. Observez les prescriptions d'entretien et les indications de changement d'outil. Vérifiez régulièrement l'état de la fiche et du câble d'alimentation et, en cas d'endommagement, faites-les changer par un spécialiste agréé. Vérifiez la rallonge électrique périodiquement et remplacez-la si elle est endommagée. Maintenez les poignées sèches et exemptes d'huile et de graisse.

**14. Débranchez la fiche de la prise**

- En cas de non utilisation, avant de procéder à l'entretien et lors du changement d'outil, comme par exemple de lame de scie, de foret et de tout autre outil.

**15. Enlevez les clés de service**

- Avant de mettre la machine en marche, assurez-vous que les clés et outils de réglage ont été retirés.

**16. Évitez tout démarrage involontaire**

- Ne portez une machine en ayant le doigt placé sur l'interrupteur tant qu'elle est branchée au réseau électrique. Assurez-vous que l'interrupteur soit en position d'arrêt avant de brancher l'outil au réseau électrique.

**17. Câble de rallonge pour l'extérieur**

- A l'extérieur, n'utilisez que des rallonges électriques homologuées et pourvues du marquage correspondant.

**18. Soyez toujours attentif**

- Restez concentré sur votre travail. Faites preuve de bon sens. N'employez pas la machine lorsque vous êtes fatigué.

Beschädigte Schalter müssen bei einer Kundendienstwerkstatt ersetzt werden. Benützen Sie keine Werkzeuge, bei denen sich der Schalter nicht ein- und ausschalten lässt.

#### 20. **Achtung!**

- Zu Ihrer eigenen Sicherheit, benützen Sie nur Zubehör und Zusatzgeräte, die in der Bedienungsanleitung angegeben oder vom Werkzeug-Hersteller empfohlen oder angegeben werden. Der Gebrauch anderer als der in der Bedienungsanleitung oder im Katalog empfohlenen Einsatzwerkzeuge oder Zubehöre kann eine persönliche Verletzungsgefahr für Sie bedeuten.

#### 21. **Reparaturen nur vom Elektrofachmann**

- Dieses Elektrowerkzeug entspricht den einschlägigen Sicherheitsbestimmungen. Reparaturen dürfen nur von einer Elektrofachkraft ausgeführt werden, andernfalls können Unfälle für den Betreiber entstehen.

Warnung! Dieses Elektrowerkzeug erzeugt während des Betriebs ein elektromagnetisches Feld. Dieses Feld kann unter bestimmten Umständen aktive oder passive medizinische Implantate beeinträchtigen. Um die Gefahr von ernsthaften oder tödlichen Verletzungen zu verringern, empfehlen wir Personen mit medizinischen Implantaten ihren Arzt und den Hersteller vom medizinischen Implantat zu konsultieren, bevor das Elektrowerkzeug bedient wird.



**Achtung: Laserstrahlung**  
**Nicht in den Strahl blicken**  
**Laserklasse 2**



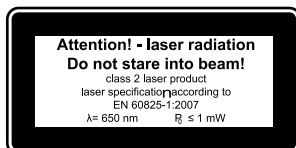
**Schützen Sie sich und Ihre Umwelt durch geeignete Vorsichtsmaßnahmen vor Unfallgefahren!**

- Nicht direkt mit ungeschütztem Auge in den Laserstrahl blicken.
- Niemals direkt in den Strahlengang blicken.
- Den Laserstrahl nie auf reflektierende Flächen und Personen oder Tiere richten. Auch ein Laserstrahl mit geringer Leistung kann Schäden am Auge verursachen.

Warning! This electric tool generates an electromagnetic field during operation. This field can impair active or passive medical implants under certain conditions. In order to prevent the risk of serious or deadly injuries, we recommend that persons with medical implants consult with their physician and the manufacturer of the medical implant prior to operating the electric tool.



**Attention: Laser radiation**  
**Do not stare into the beam**  
**Class 2 laser**



**Protect yourself and you environment from accidents using suitable precautionary measures!**

- Do not look directly into the laser beam with unprotected eyes.
- Never look into the path of the beam.
- Never point the laser beam towards reflecting surfaces and persons or animals. Even a laser beam with a low output can cause damage to the eyes.

#### 19. Contrôlez si votre appareil est endommagé

- Avant d'utiliser à nouveau la machine, vérifiez soigneusement le parfait fonctionnement des dispositifs de sécurité ou des pièces légèrement endommagées. Vérifiez si le fonctionnement des pièces en mouvement est correct, si elles ne se grippent pas ou si d'autres pièces sont endommagées. Tous les composants doivent être montés correctement et remplir les conditions pour garantir le fonctionnement impeccable de l'appareil. Tout dispositif de sécurité et toute pièce endommagée, doit être réparé ou remplacé de manière appropriée dans un atelier de service après-vente, à moins que d'autres instructions soient contenues dans la notice d'utilisation. Tout interrupteur défectueux doit être remplacé dans un atelier de service après-vente. N'utilisez aucun outil dont l'interrupteur ne commute pas correctement

#### 20. Attention!

- Pour votre propre sécurité, n'utilisez que les accessoires et dispositifs adaptables mentionnés dans la notice d'utilisation ou recommandés par le fabricant de la machine. L'utilisation d'accessoires ou d'outils adaptables différents de ceux recommandés dans la notice d'utilisation ou dans le catalogue, peut présenter un danger et être à l'origine de blessures.

#### 21. Faites réparer votre machine par un spécialiste

- Cette machine est conforme aux règles de sécurité en vigueur. Toute réparation doit être faite par un spécialiste et uniquement avec des pièces d'origine sinon elle peut faire encourir des risques importants à l'utilisateur.

Avertissement! Pendant son fonctionnement, cet outil électrique génère un champ électromagnétique. Ce champ peut dans certaines circonstances nuire aux implants médicaux actifs ou passifs. Pour réduire les risques de blessures graves voire mortelles, nous recommandons aux personnes porteuses d'implants médicaux de consulter leur médecin, ainsi que le fabricant de leur implant avant d'utiliser l'outil électrique.



**ATTENTION: RAYONNEMENT LASER**  
**NE PAS REGARDER DANS LE FAISCEAU**  
**APPAREIL À LASER DE CLASSE 2**



**Se protéger et protéger son environnement en appliquant des mesures de prévention des accidents adaptées !**

- Ne fixez pas le rayon laser des yeux sans protection.
- Ne regardez jamais directement dans le faisceau des rayons.

- Vorsicht - wenn andere als die hier angegebenen Verfahrensweisen ausgeführt werden, kann dies zu einer gefährlichen Strahlungsexposition führen.
- Lasermodul niemals öffnen. Es könnte unerwartet zu einer Strahlenexposition kommen.
- Wenn die Bohrmaschine längere Zeit nicht benutzt wird, sollten die Batterien entfernt werden.
- Der Laser darf nicht gegen einen Laser anderen Typs ausgetauscht werden.

Reparaturen am Laser dürfen nur vom Hersteller des Lasers oder einem autorisierten Vertreter vorgenommen werden.

#### **Arbeitsplatzsicherheit**

Sorgen Sie für einen sicheren und festen Stand der Maschine. Befestigen Sie die Maschine nach Möglichkeit an einer Bodenplatte oder auf einer Werkbank.

#### **Transportsicherheit**

Beachten Sie beim Transport der Maschine die Gewichtsverteilung (Maschine ist kopflastig).

Transportieren Sie die Maschine nur liegend und gesichert auf einer geeigneten Vorrichtung.

#### **Spezielle Sicherheitshinweise**

Bei der Konstruktion der Säulenbohrmaschine wurde darauf geachtet, dass Gefährdungen bei bestimmungsgemäßer Anwendung weitgehend ausgeschlossen sind. Dennoch gibt es einige Sicherheitsmaßnahmen die zu beachten sind, damit Restgefahren ausgeschlossen werden können.

#### **Richtige Netzspannung beachten!**

Achten Sie darauf, dass die Netzspannung mit den Angaben des Typenschildes übereinstimmt.

#### **Schutzkontaktsteckdose verwenden!**

Das Gerät darf nur an einer Steckdose mit ordnungsgemäß installiertem Schutzkontakt betrieben werden.

#### **Verlängerungskabel!**

Der Litzenquerschnitt eines Verlängerungskabels muss mindestens 1,5 mm<sup>2</sup> betragen. Rollen Sie eine Kabeltrommel vor Gebrauch immer ganz ab. Überprüfen Sie das Kabel auf Schäden.

#### **Schutz vor elektrischem Schlag!**

Schützen Sie das Gerät vor Feuchtigkeit. Das Gerät darf weder feucht sein, noch in feuchter Umgebung betrieben werden. Überprüfen Sie vor jeder Benutzung das Gerät und die Netzanschlussleitung mit Stecker auf Schäden. Vermeiden Sie Körperberührungen mit geerdeten Teilen, z.B. Rohren, Heizkörper etc...

#### **Schutz vor Brand oder Explosion!**

Im Inneren des Gerätes befinden sich funkenbildende Bauteile. Benutzen Sie das Gerät nicht in der Nähe von brennbaren Flüssigkeiten oder Gasen. Bei Nichtbeachtung besteht Brand- oder Explosionsgefahr.



- Caution - methods other than those specified here can result in dangerous radiation exposure.
- Never open the laser module. Unexpected exposure to the beam can occur.
- If the drill press is not used for an extended period of time, the batteries should be removed.
- The laser may not be replaced with a different type of laser.
- Repairs of the laser may only be carried out by the laser manufacturer or an authorised representative.

#### **Workplace safety**

Provide a secure and firm base for the machine. Attach the machine to a base plate or on a work bench as far as possible.

#### **Transport safety**

When transporting the machine give consideration to the weight distribution (machine is top-heavy). Transport the machine horizontally and secured on a suitable device.

#### **Special safety instructions**

The pillar drill was designed to eliminate potential hazards when it is used properly. However, there are a few safety precautions to observe in order to ensure that all residual hazards are ruled out.

#### **Ensure proper voltage**

The voltage must comply with the specifications on the rating plate.

#### **Use a socket-outlet with earthing contact**

The device may only be operated from an outlet with the properly installed earthing contact.

#### **Extension cable**

The cord cross section of an extension cable must measure at least 1.5 mm<sup>2</sup>. Always completely unwind a cable reel prior to use. Check the cable for defects.

#### **Protection against electrical shock**

Keep the device away from moisture. The device must neither be damp nor be operated in a humid environment. Prior to every use, check the device and the mains cable with plug for damage. Avoid bodily contact with earthed parts e.g. pipes, radiators, etc.

#### **Protection against fire and explosion**

There are spark producing components inside the device. Do not use the device in the vicinity of combustible liquids or gases. Otherwise there is a risk of fire or explosion.

#### **Handle the device with care**

Do not use the cable to pull the plug out of the socket. Protect the cable from heat, oil and sharp edges. Keep your tools sharp and clean so that you can work efficiently and safely. Follow the maintenance regulations and the instructions for changing tools.

- Le rayon laser ne doit jamais être dirigé sur des surfaces réverbérantes, ni sur des animaux ou personnes. Même un rayon laser de faible puissance peut occasionner des dommages aux yeux.
- Attention - si vous procédez d'autres manières que celles indiquées ici, cela peut entraîner une exposition dangereuse au rayon.
- N'ouvrez jamais le module du laser.
- Lorsque l'appareil n'est pas employé pendant une période prolongée, il est préférable d'en retirer les piles.
- Le laser ne doit pas être échangé contre un autre type de laser.
- Les réparations du laser ne peuvent être effectuées que par le fabricant du laser ou un représentant autorisé.

#### **La sécurité d'emploi**

Fournir un état sûr et sécurisé de la machine. Attacher la machine aussi loin que possible à une plaque de base ou sur un banc de travail.

#### **La sécurité des transports**

Envisager la répartition du poids lors du transport de la machine (La machine est trop lourde du haut). Allongé transport et solidaire. L'utilisation de dispositifs appropriés.

#### **Consignes de sécurité spéciales**

Cette perceuse à colonne a été conçue de façon à éviter au maximum les risques encourus lors d'une utilisation conforme à sa destination, il faut toutefois respecter quelques précautions complémentaires pour exclure tout risque résiduel.

#### **La tension du réseau doit correspondre à la machine**

Veillez à ce que la tension du réseau corresponde bien à celle indiquée sur la plaque signalétique.

#### **Utilisez une prise de courant protégée!**

L'appareil doit exclusivement être utilisé lorsqu'il est raccordé à une prise de courant dont le fusible est installé dans les règles de l'art.

#### **Rallonge électrique!**

La section minimale des conducteurs de la rallonge doit être de 1,5 mm<sup>2</sup>. Avant de l'employer, déroulez toujours complètement la rallonge de l'enrouleur de câble. Vérifiez si le câble présente d'éventuels dommages.

#### **Protégez-vous contre les électrocutions!**

Protégez l'appareil de l'humidité. L'appareil ne doit pas être humide ni employé dans un environnement humide. Contrôlez l'appareil avant chaque emploi et la ligne de raccordement au réseau ainsi que la prise pour repérer d'éventuels dommages. Évitez d'entrer en contact avec des composants mis à la terre, par ex. les tuyaux, les radiateurs, etc.

**Gerät mit Sorgfalt behandeln!**

Benutzen Sie das Kabel nicht, um den Stecker aus der Steckdose zu ziehen. Schützen Sie das Kabel vor Hitze, Öl und scharfen Kanten. Halten Sie die Werkzeuge scharf und sauber, um besser und sicherer arbeiten zu können. Befolgen Sie die Wartungsvorschriften und die Hinweise über den Werkzeugwechsel.

**Geeignete Arbeitskleidung und Schutzausrüstung tragen!**

Nicht geeignet ist weite Kleidung, sie kann von beweglichen Teilen erfasst werden oder Sie können hängen bleiben. Tragen Sie bei langen Haaren ein Haarnetz. Tragen Sie bei Arbeiten mit Werkzeugmaschinen grundsätzlich keinen Schmuck. Tragen Sie unbedingt eine Schutzbrille. Bei Nichtbeachtung können Augenverletzungen entstehen.

**Arbeitsplatz in Ordnung halten!**

Unordnung in Ihrem Arbeitsbereich führt leicht zu Unfällen. Lassen Sie keine Werkzeuge, Gegenstände oder Kabel im unmittelbaren Arbeitsbereich liegen, Stolpergefahr! Sorgen Sie für ausreichende Beleuchtung.

**Auf andere Personen achten!**

Achten Sie bei der Benutzung des Gerätes auf andere Personen, vor allem Kinder, und halten Sie diese von Ihrem Arbeitsbereich fern. Lassen Sie niemanden das Gerät oder das Kabel berühren.

**Werkzeuge sicher aufbewahren!**

Unbenutzte Geräte an einem trockenen, verschlossenen Ort und außerhalb der Reichweite von Kindern aufbewahren.

**Gerät nicht überlasten!**

Arbeiten Sie nur im angegebenen Leistungsbereich. Verwenden Sie keine leistungsschwachen Maschinen für schwere Arbeiten. Benutzen Sie Werkzeuge nicht für Zwecke, für die sie nicht bestimmt sind.

**Sicherer Stand bei der Arbeit!**

Achten Sie bei Ihrer Arbeit auf einen sicheren Stand. Vermeiden Sie abnormale Körperhaltungen, halten Sie immer das Gleichgewicht.

**Netzstecker ziehen**

bei Nichtgebrauch des Werkzeugs, vor der Wartung und beim Wechseln der Bohrer.

**Netzstecker ziehen**

Stellen Sie sicher, dass der Netzanschluss mit mindestens 10 A abgesichert ist.

**Unbeabsichtigten Anlauf vermeiden!**

Vergewissern Sie sich, dass der Schalter beim Einstecken des Steckers in die Steckdose ausgeschaltet ist.

**Wear suitable work clothes and personal protection equipment**

Loose clothing is not suitable, as it can be caught by moving parts, causing you to become entangled. Wear a hair net if you have long hair. As a general rule, jewelry should not be worn when working with machine tools. Ensure that you wear safety goggles. Not doing so could result in eye injury.

**Keep your work area neat and tidy**

Disorder in the work area can easily lead to accidents. Do not leave any tools, objects, or cable in the direct vicinity of the work area, as this poses a tripping hazard! Ensure that there is sufficient lighting.

**Watch out for other persons**

Watch out for other persons (especially children) when using the device, and keep them away from your work area. Do not let anyone touch the device or the power cable.

**Store the tools in a safe location**

Store unused devices in a dry, locked location that is out of the reach of children.

**Avoid overloading the device**

Operate the device only within the specified output range. Do not use any low-powered machines for heavy duty work. Do not use tools to perform work for which they were not intended.

**Maintain a steady foothold**

Ensure that you maintain a steady foothold while working. Avoid abnormal body positions and always keep your balance.

**Pull out the mains plug**

Pull out the mains plug when not using the tool, prior to maintenance, and when changing the drill bit.

**Pull out the power plug.**

Ensure that the mains connection is protected by at least a 10 A-rated fuse.

**Avoid unintentional start-up**

Ensure that switch is turned off when plugging the plug into the socket.

**Keep an eye on your work**

Always keep an eye on your machine and the object you are working on. Never use the machine when you are not concentrating or are distracted. Never use the machine when you are under the influence of alcohol or are taking medication.

**Maximum workpiece size**

Workpieces (max. 20 x 20 cm) may only be processed if they can be clamped securely on the drill table or in the vise.

**Protection contre l'incendie et les explosions!**

Certains composants situés à l'intérieur de l'appareil génèrent des étincelles. N'utilisez pas l'appareil à proximité de fluides ou de gaz combustibles. En cas de non respect, risque d'incendie ou d'explosion.

**Utilisez l'appareil avec précaution!**

N'utilisez pas le câble pour extraire la fiche de la prise. Protégez le câble de la chaleur, contre tout contact avec de l'huile et des arêtes vives. Tenez vos outils bien affûtés et propres pour travailler correctement et en toute sécurité. Respectez les consignes de maintenance et les indications pour les changements d'outil.

**Portez des vêtements de travail et des équipements de protection appropriés!**

Les vêtements amples ne conviennent pas, car ils peuvent être entraînés par des pièces en mouvement et peuvent rester accrochés. Portez un filet pour rassembler les cheveux longs. Ne portez jamais de bijoux lors de travaux avec des machines-outils. Portez impérativement des lunettes de protection. Le non respect peut entraîner des blessures aux yeux.

**Maintenez l'ordre à votre poste de travail!**

Le désordre au poste de travail peut facilement être à l'origine d'accidents. Ne laissez pas traîner d'outils, d'objets ni de câble au poste de travail, vous pourriez trébucher! Veillez à un bon éclairage.

**Faites attention aux autres personnes!**

Faites attention, lors de l'utilisation de l'appareil, aux autres personnes, en particuliers aux enfants, et tenez-les à l'écart de la zone de travail. Ne laissez personne toucher l'appareil ou le câble.

**Conservez les outils dans un endroit sûr!**

Les appareils inutilisés doivent être conservés dans un endroit sec et fermé, hors de portée des enfants .

**Ne surchargez pas l'appareil!**

Travaillez uniquement dans les limites de la plage de puissance indiquée. N'utilisez aucun outil trop faible pour des travaux importants. N'utilisez pas d'outils à des fins auxquelles ils ne sont pas destinés.

**Maintenez-vous dans une position stable pendant le travail!**

Veillez à toujours conserver l'équilibre lors de vos travaux. Evitez de vous tenir de façon anormale, restez en équilibre.

**Retirez la fiche de la prise**

Lorsque vous n'employez pas l'appareil, avant la maintenance et lorsque vous remplacez les forets.

**Retirez la fiche de la prise**

Assurez-vous que le raccordement électrique est protégé par un fusible de 10 A au minimum.

**Beobachten Sie Ihre Arbeit!**

Beobachten Sie stets die Maschine und den Gegenstand, den Sie bearbeiten. Verwenden Sie Ihre Maschine niemals, wenn Sie unkonzentriert oder abgelenkt sind. Verwenden Sie Ihre Maschine niemals unter Alkohol- oder Tabletteneinfluss.


**Maximale Werkstückgröße!**

Es dürfen nur Werkstücke (max. 20 x 20 cm) bearbeitet werden, die am Bohrtisch oder im Schraubstock sicher gespannt werden können.

**Werkzeug auf Beschädigung überprüfen!**

Vor dem Gebrauch des Werkzeugs müssen Schutzvorrichtungen oder leicht beschädigte Teile sorgfältig auf Ihre einwandfreie Funktion untersucht werden. Kontrollieren Sie regelmäßig das Kabel des Werkzeugs. Sämtliche Teile müssen richtig montiert sein und alle Bedingungen erfüllen, um den einwandfreien Betrieb sicherzustellen. Beschädigte Schutzvorrichtungen und Teile müssen sachgemäß durch eine anerkannte Fachwerkstatt repariert oder ausgewechselt werden, soweit nichts anderes in der Bedienungsanleitung angegeben ist. Benutzen Sie keine Werkzeuge, bei denen sich der Schalter nicht ein und ausschalten lässt.

**Warnung!** Der Gebrauch anderer Einsatzwerkzeuge und anderen Zubehörs als in dieser Gebrauchsanleitung angegeben, kann eine Verletzungsgefahr für Sie bedeuten. Lesen Sie nun die Bedienungsanleitung und befolgen Sie die darin enthaltenen Anweisungen.

** Bestimmungsgemäße Verwendung**

Die Tischbohrmaschine ist zum Bohren von Metall, Kunststoff, Holz und ähnlichen Werkstoffen bestimmt und darf nur im privaten Haushaltsbereich verwendet werden.

Lebensmittel und gesundheitsgefährdende Materialien dürfen mit der Maschine nicht bearbeitet werden. Das Bohrfutter ist nur für die Verwendung von Bohrern und Werkzeugen mit einem Schaftdurchmesser von 3-16 mm und zylindrischen Werkzeugschaft geeignet. Darüber hinaus können auch Werkzeuge mit Kegelschaft verwendet werden. Das Gerät ist zum Gebrauch durch Erwachsene bestimmt.

Die Maschine darf nur nach ihrer Bestimmung verwendet werden. Jede weitere darüber hinausgehende Verwendung ist nicht bestimmungsgemäß. Für daraus hervorgerufene Schäden oder Verletzungen aller Art haftet der Benutzer/Bediener und nicht der Hersteller.

Bitte beachten Sie, dass unsere Geräte bestimmungsgemäß nicht für den gewerblichen, handwerklichen oder industriellen Einsatz konstruiert wurden. Wir übernehmen keine Gewährleistung, wenn das Gerät in Gewerbe-, Handwerks- oder Industriebetrieben sowie bei gleichzusetzenden Tätigkeiten eingesetzt wird.

### Check the tool for damage

Before using the tool, safety devices and any slightly damaged parts must be carefully checked to ensure that they are in good working order. Visually examine the tool's power cable on a regular basis. All parts must be correctly assembled and meet all the conditions required to ensure proper operation. Unless otherwise specified in the operating instructions, any damaged safety devices and parts must be properly repaired or replaced by a professionally recognized workshop. Never use tools with defective On/Off switches.

**Warning!** Using any plug-in tools and accessories other than those specified in these operating instructions can lead to injury. Now, please read and follow all steps and procedures included in the operating instructions.

### ▲ Intended use

This pillar drill is designed for drilling metal, plastic, wood and similar materials. It is intended for use in the private sector only.

Food and harmful materials may not be processed with the equipment. The drill chuck is only designed for use with drill bits and tools with a shaft diameter of 3 to 16 mm, and for cylindrical tool shanks. Tools with a tapered shank can also be used.

The equipment is intended for use by adults only.

The equipment is to be used only for its prescribed purpose. Any other use is deemed to be a case of misuse. The user / operator and not the manufacturer will be liable for any damage or injuries of any kind caused as a result of this.

Please note that our equipment has not been designed for use in commercial, trade or industrial applications.

Our warranty will be voided if the equipment is used in commercial, trade or industrial businesses or for equivalent purposes.

### Évitez une mise en marche involontaire !

Assurez-vous que l'interrupteur est bien en position d'arrêt lorsque vous branchez la prise au secteur.

### Regardez ce que vous faites!

Observez constamment la machine et les objets que vous usinez. N'employez jamais votre machine si vous n'êtes pas concentré ou si votre attention est détournée. N'utilisez jamais votre machine sous l'influence de l'alcool ou de médicaments.

### Taille maximale de pièce à usiner

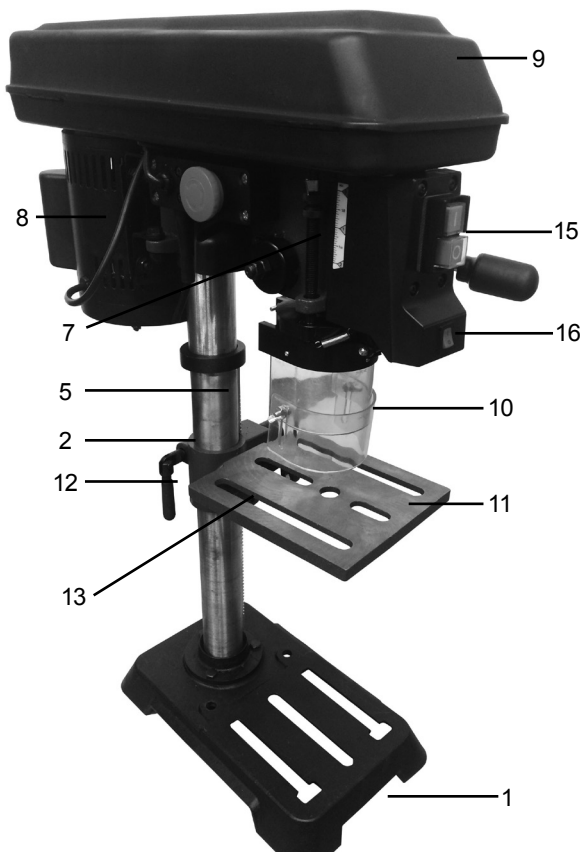
Seules les pièces (maxi. 20 x 20 cm) pouvant être correctement fixées sur la table de perçage ou dans l'étau doivent être usinées. Contrôlez l'outil quant à d'éventuels endommagements!

### Vérifiez si la machine est en ordre de marche et n'est pas endommagée

Avant d'utiliser la machine, les équipements de protection et les éléments légèrement endommagés doivent être vérifiés pour s'assurer qu'ils assurent parfaitement leur fonction. Vérifiez régulièrement le câble d'alimentation de la machine. Tous les éléments doivent être correctement assemblés et remplir les conditions d'une utilisation conforme. Les dispositifs de protection et les pièces endommagées doivent être réparés dans les règles de l'art par un atelier de service après-vente dûment homologué ou être échangés si rien d'autre n'est indiqué dans la notice. N'utilisez aucun outil dont l'interrupteur ne peut pas être mis en ou hors circuit. **Avertissement!** L'utilisation d'autres outillages et accessoires que ceux indiqués dans cette notice peut être à l'origine de blessures. Lisez cette notice maintenant avec attention et respectez les consignes mentionnées.

### ▲ Utilisation conforme à l'affectation

Cette perceuse à colonne est destinée à percer le métal, les matières plastiques, le bois et les matériaux assimilables au bois. Cette machine est destinée à une utilisation privée. Les produits alimentaires et matériaux nocifs ne doivent pas être usinés avec cette machine. Le mandrin convient exclusivement à l'emploi de forets et d'outils à queue cylindrique d'un diamètre de 3 à 16 mm. Il est également d'utiliser des outils à queue conique. L'appareil est conçu pour être utilisé exclusivement par des adultes. La machine doit exclusivement être employée conformément à son affectation. Chaque utilisation allant au-delà de cette affectation est considérée comme non conforme. Le fabricant décline toute responsabilité quant à tous les dommages et blessures en résultant et l'opérateur est seul responsable. Veillez au fait que nos appareils, n'ont pas été conçus pour être utilisés dans un environnement professionnel, industriel ou artisanal. Nous déclinons toute responsabilité si l'appareil venait à être utilisé en milieu professionnel, artisanal ou industriel ou pour toute activité équivalente.



## ⚠ Restrisiken

Die Maschine ist nach dem Stand der Technik und den anerkannten Sicherheitstechnischen Regeln gebaut. Dennoch können beim Arbeiten einzelne Restrisiken auftreten

- Gefährdung der Gesundheit durch das rotierende Werkzeug bei langem Kopfhaar und loser Kleidung. Persönliche Schutzausrüstung wie Haarnetz und eng anliegende Kleidung tragen.
- Gefährdung der Gesundheit durch herumfliegende Späne. Persönliche Schutzausrüstung wie Augenschutz tragen.
- Verletzungen durch das wegschleudernde Werkstück bei unsachgemäßer Halterung oder Führung, wie arbeiten ohne Schraubstock oder Anschlag.
- Gefährdung der Gesundheit durch Strom bei Verwendung nicht ordnungsgemäßer Elektro-Anschlüsse
- Des weiteren können trotz aller getroffenen Vorkehrungen nicht offensichtliche Restrisiken bestehen.
- Restrisiken können minimiert werden, wenn die „Sicherheitshinweise“ und die „Bestimmungsgemäße Verwendung“, sowie die Bedienungsanweisung insgesamt beachtet werden.

## Auspacken und Lieferumfang

**Warnung:** Sollte ein Teil fehlen, versuchen Sie nicht, die Bohrmaschine zu betreiben, bevor Sie nicht das fehlende Teil korrekt montiert haben. Stecken Sie vorher nicht den Stecker in die Steckdose und schalten Sie das Gerät nicht ein.

Packen Sie alle Teile aus und überprüfen Sie die Vollständigkeit mit der folgenden Tabelle.

Entsorgen Sie die Verpackung nicht sofort für den Fall, dass Sie dieses Produkt Ihrem Händler zurückgeben müssen.

## Ausstattung

1. Grundplatte
2. Bohrtischhalter
3. Verstellgriff Höhenverstellung
4. Zahnstange Säule
5. Säule
6. Griff
7. Tiefenanschlag
8. Motor
9. Riemenschutzhaube
10. Bohrfutterschutz
11. Bohrtisch
12. Klemmgriff Höhenverstellung
13. Klemmschraube für Bohrtisch
14. Bohrfutter
15. Ein-/Ausschalter
16. Ein-/Ausschalter Laser
17. Bohrfutterschlüssel

## ⚠ Remaining hazards

The machine has been built using modern technology in accordance with recognized safety rules.

Some remaining hazards, however, may still exist.

- Long hair and loose clothing can be hazardous when the work piece is rotating. Wear personal protective gear such as a hair net and tight fitting work clothes.
- Wood chips and saw dust can be health hazard. Be sure to wear personal protective gear such as safety goggles and a dust mask. Use a vacuum exhaust system.
- Thrown work pieces can lead to injury if the work piece is not properly secured or fed, such as working without a limit stop.
- The use of incorrect or damaged mains cables can lead to injuries caused by electricity.
- Even when all safety measures are taken, some remaining hazards which are not yet evident may still be present.
- Remaining hazards can be minimised by following the instructions in „safety precautions“, „proper use“ and in the entire operating manual.

## Unpacking and checking contents

**WARNING:** If any parts are missing, do not attempt to assemble the drill press, plug in the power cord, and turn the switch on until the missing parts are obtained and correctly installed.

Separate all parts from packaging material and check each item with the following tables of „standard contents“ (Same parts are packed inside of the pulley cover). Do not discard the packaging immediately, in case you have to send this product back to your dealer.

## Equipment

1. Base plate
2. Holder drilling table
3. Adjustment handle height adjustment
4. Toothed rack pillar
5. Pillar
6. Grips
7. Depth stop
8. Motor
9. Hood belt guard
10. Drill chuck protection
11. Drilling table
12. Clamping handle height adjustment
13. Clamping handle for drilling table
14. Drilling chuck
15. On-Off switch
16. On-Off switch Laser
17. Drill chuck

## ⚠ Risques résiduels

La machine est construite selon l'état actuel des connaissances techniques et conformément aux réglementations reconnues en matière de sécurité. Le travail avec la machine peut toutefois présenter des risques résiduels.

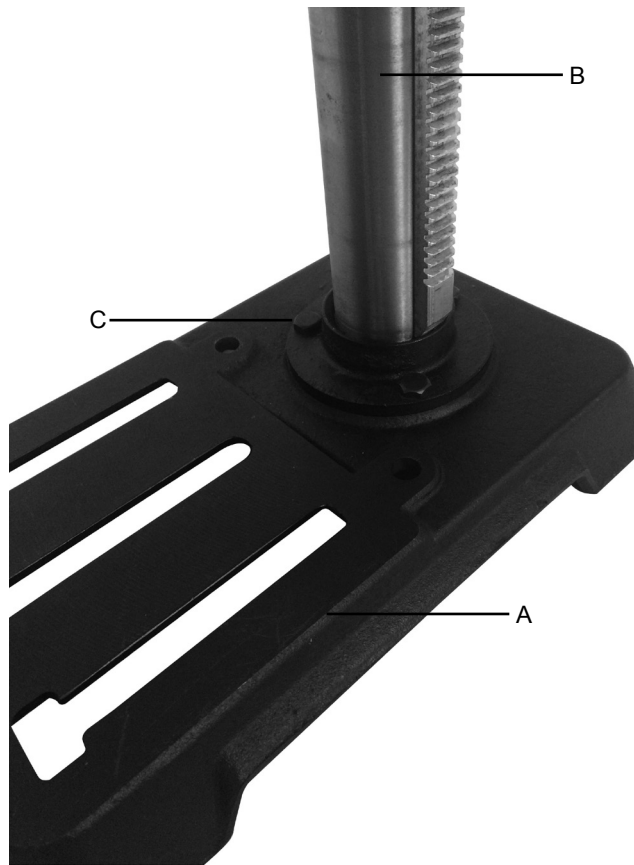
- Les cheveux et des vêtements longs présentent un danger lorsque l'appareil est en rotation. Ils peuvent s'enrouler et causer de sérieuses blessures. Attachez les cheveux longs et portez des vêtements près du corps.
- Les copeaux de bois, poussières de sciage ou de ponçage sont dangereux pour la santé si vous les respirez. Portez des protections auditives et visuelles. Utilisez un aspirateur pour collecter les débris potentiellement volatils.
- Risque de blessure dû à l'éjection de pièces usinées du fait d'une fixation ou d'un guidage incorrects.
- Risque d'électrocution lors de l'utilisation de câbles électriques non conformes ou endommagés.
- Des risques résiduels non apparents sont toutefois encore présents même si toutes les précautions ont été prises.
- Il est possible de réduire les risques résiduels en respectant les consignes de sécurité et les conseils d'utilisation conforme ainsi que les instructions d'utilisation.

## Déballage et vérification

**Avertissement:** Si une pièce devait manquer, ne pas essayer de faire fonctionner la perceuse à colonne avant d'avoir monté correctement la pièce manquante. Ne pas brancher la fiche dans la prise de courant et ne pas mettre l'appareil en marche avant. Déballer toutes les pièces et vérifier si tout est au complet à l'aide du tableau suivant (certaines pièces sont éventuellement conditionnées sous le capot de la courroie trapézoïdale). Ne pas éliminer l'emballage immédiatement au cas où vous auriez à renvoyer le produit au revendeur.

## Équipement

1. Socle
2. Support de table de perçage
3. Manivelle de réglage en hauteur
4. Colonne à crémaillère
5. Colonne
6. Volant
7. Butée de profondeur
8. Moteur
9. Capot de protection de la courroie
10. Protection du mandrin de perçage
11. Table de perçage
12. Poignée de blocage de la hauteur
13. Poignée de blocage de la table
14. Mandrin
15. Interrupteur marche/arrêt
16. Interrupteur marche/arrêt Laser
17. Clé de mandrin



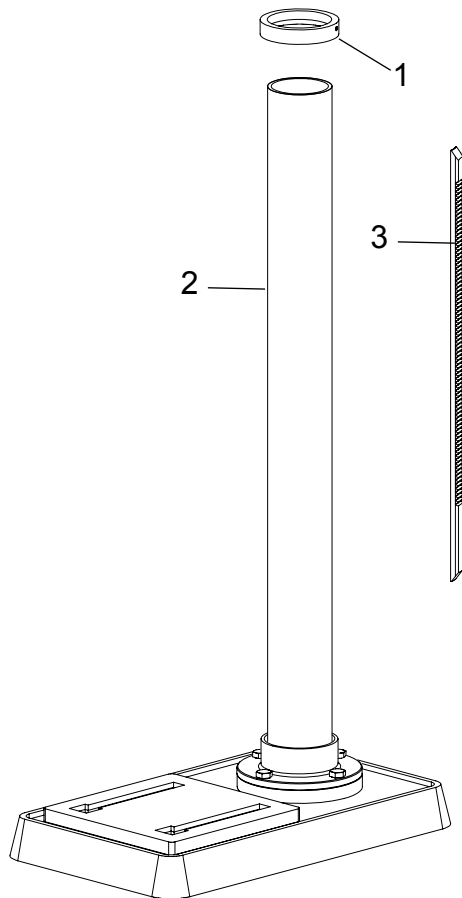
## Montageanweisung

### Warnung:

Zu Ihrer eigenen Sicherheit stecken Sie niemals den Stecker in die Steckdose, bevor Sie nicht alle Schritte der Montage abgearbeitet haben und Sie die Sicherheits- und Arbeitsanweisungen gelesen und verstanden haben.

### Säule und Maschinenfuß

1. Stellen Sie die Grundplatte (A) auf den Boden oder auf die Werkbank.
2. Stellen Sie die Säuleneinheit (B) so auf die Grundplatte, dass die Löcher der Säuleneinheit mit den Löchern der Grundplatte deckungsgleich sind.
3. Schrauben Sie die drei Schrauben (C) zur Befestigung der Säuleneinheit in die Grundplatte und ziehen Sie diese mit einem Gabelschlüssel (SW13) fest.



### Entfernen der Zahnstange

Um Ihre Bohrmaschine montieren zu können, müssen Sie zunächst die Zahnstange (3) demontieren.

1. Demontieren Sie den Ring (1) mithilfe eines Innensechskantschlüssels (SW3) und ziehen Sie diesen von der Säule (2).
2. Ziehen Sie nun die Zahnstange (3) heraus.



## Assembly Instructions

### WARNING:

For your own safety never connect plug to power source outlet until all assembly steps are completed and you have read and understood the safety and operational instructions

### Column to base

1. Position base (A) on floor or bench.
2. Place column assembly (B) on base and align holes in column support with holes in base.
3. To attach and fasten the pillar unit, screw the 3 screws (C) into the base plate (A) and tighten them with a wrench SW13.

### Remove the rack

To be able to mount your drill, you must first remove the rack (3).

1. Remove the ring (1) using an Allen wrench (SW3) and pull it from the pillar (2).
2. Now pull out the rack (3).

## Instructions de montage

### Avertissement:

Pour votre sécurité, ne jamais brancher la fiche d'alimentation dans la prise de courant avant d'avoir terminé toutes les opérations de montage et après avoir lu et compris toutes les consignes de sécurité et de travail.

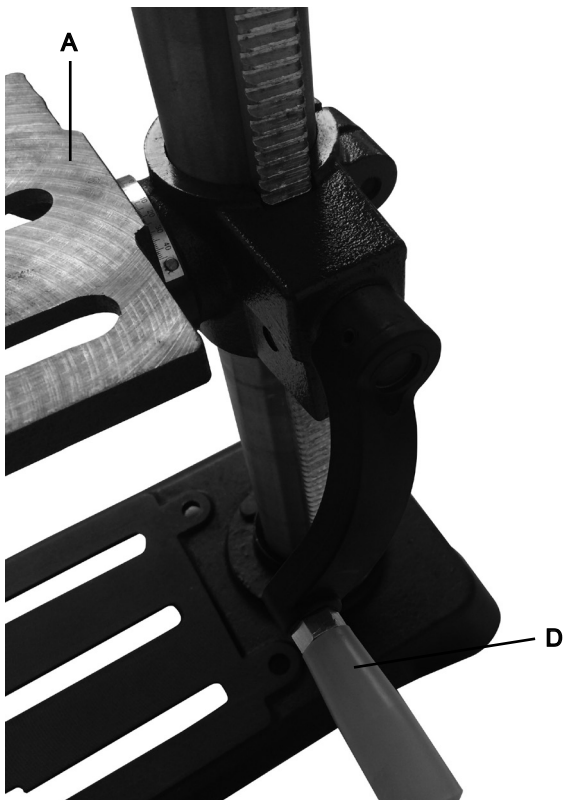
### Colonne et socle de la machine

1. Posez le socle (A) sur le sol ou sur l'établi.
2. Posez l'ensemble de la colonne (B) sur le socle de façon à ce que les trous de la colonne soient en face des trous du socle.
3. Vissez les 3 vis à six pans creux © pour fixer la colonne au socle et bloquez-les à l'aide d'une clé allen de 13.

### Démontage de la crémaillère

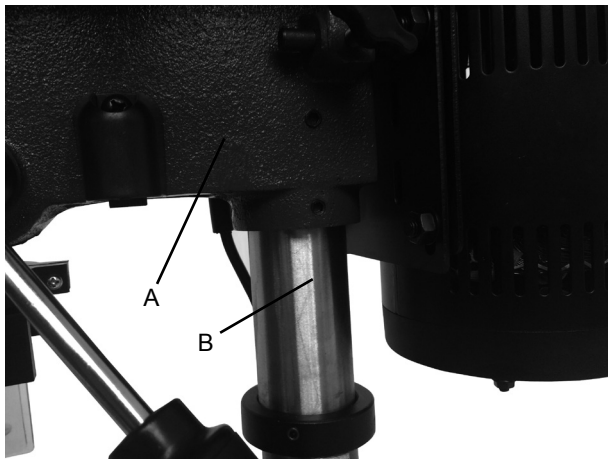
Pour pouvoir assembler la perceuse, il faut tout d'abord démonter la crémaillère (3).

1. Dévissez l'anneau (1) à l'aide d'une clé allen de 3 et enlevez-le de la colonne (2).
2. Retirez la crémaillère (3).



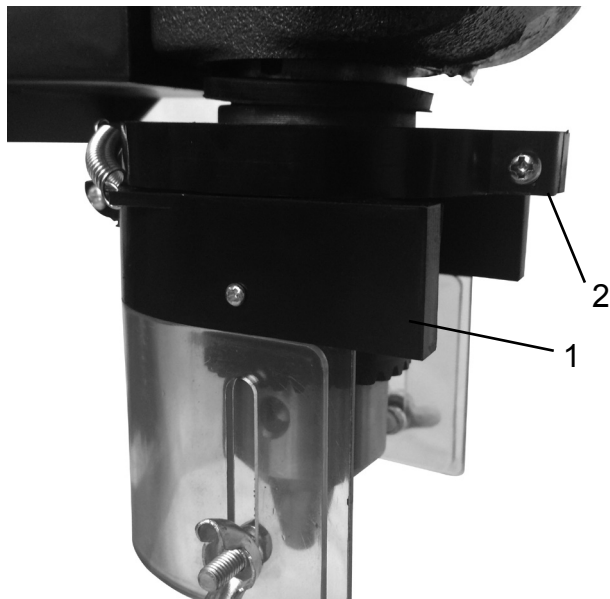
#### Montage Bohrtischhalter

1. Stecken Sie die Zahnstange (3) in die Nut des Bohrtischhalters (A).
2. Richten Sie die Zahnstange (3) mittig zum Bohrtischhalter (A) aus.
3. Achten Sie beim Zusammenführen der Zahnstange (3) innerhalb der Nut auf die korrekte Verzahnung des Bohrtischhalters (A) mit der Zahnstange.
4. Setzen Sie nun den Bohrtischhalter (A) mit der Zahnstange (3) auf die Säule (2) und führen Sie die Zahnstange (3) in die untere Zahnstangenführung am Ständerfuß ein.
5. Sichern Sie die Zahnstange (3) mittels dem Ring (1). Beachten Sie hierbei das die Zahnstangenführung am Ring (1) nach unten zeigt. Fixieren Sie den Ring (1) durch anziehen der integrierten Madenschraube.
6. Stecken Sie den Verstellgriff Höhenverstellung (D) auf den Schaft des Bohrtischhalters (A) und sichern Sie diesen mit einer Madenschraube



#### Montage Maschinenkopf und Säule

1. Setzen Sie den Maschinenkopf (A) auf die Säule (B).
2. Bringen Sie die Spindel der Bohrmaschine mit dem Tisch und der Grundplatte in Deckung und ziehen Sie die 2 Madenschrauben, die sich seitlich am Maschinenkopf befinden, fest an. (Innensechskantschlüssel SW4)



#### Montage Bohrfutterschutz

1. Setzen Sie den Bohrfutterschutz (1) auf das Spindelrohr auf und ziehen die Schlitzschraube (2) an.

### **Assembly holder drilling table**

1. Insert the toothed rack (3) into the groove of the holder drilling table (A).
2. Align the toothed rack (3) centered to the drill table (A).
3. When merging the toothed rack (3) give attention of correct toothing from holder drilling table (A) and toothed rack (3) within the groove.
4. Now place the drill table (A) with the toothed rack (3) onto the pillar (2) and run the toothed rack (3) in the lower rack guide on base plate.
5. Secure the toothed rack (3) by means of the ring (1). Note here that the toothed rack guide shows down on the ring (1). Fix the ring (1) by tightening the grub screw integrated.
6. Insert the Adjustment handle height adjustment (1) onto the shaft of holder drilling table (A) and secure it with an grub screw

### **Machine head and pillar**

1. Place the machine head (A) onto the pillar (B).
2. Put the spindle of the drilling machine with the table and the base plate in the cover and fasten the 2 Allen screws.

### **Assembly drill chuck protection**

1. Put the drill chuck protection (1) on the spindle tube and tighten the slotted screw (2).

### **Montage du support de table de perçage**

1. Placez la crémaillère (3) dans la rainure du support de table de perçage (A).
2. Placez la crémaillère (3) de façon centrée par rapport au support de table de perçage (A).
3. Veillez en insérant la crémaillère (3) à ce que les dents de la rainure du support de table (A) correspondent à celles de la crémaillère.
4. Placez le support de table (A) pourvu de la crémaillère (3) sur la colonne (2) et insérez la crémaillère (3) dans le logement de crémaillère du socle.
5. Bloquez la crémaillère en remplaçant l'anneau (1). Veillez ce faisant à ce que le logement de crémaillère de l'anneau soit tourné vers le bas. Fixez l'anneau (1) en resserrant la vis à six pans creux dont il est pourvu.
6. Insérez la manivelle de réglage de hauteur (1) sur l'axe du support de table de perçage (A) et bloquez-la à l'aide d'une clé allen de 4.

### **Montage de la tête et de la colonne de la machine**

1. Placez la tête de la machine (A) sur la colonne (B).
2. Orientez la tête de la machine de façon à ce que la broche se trouve au-dessus de la table de perçage et serrez les 2 vis à six pans creux situées sur le côté de la tête de la machine à l'aide d'une clé allen de 4.

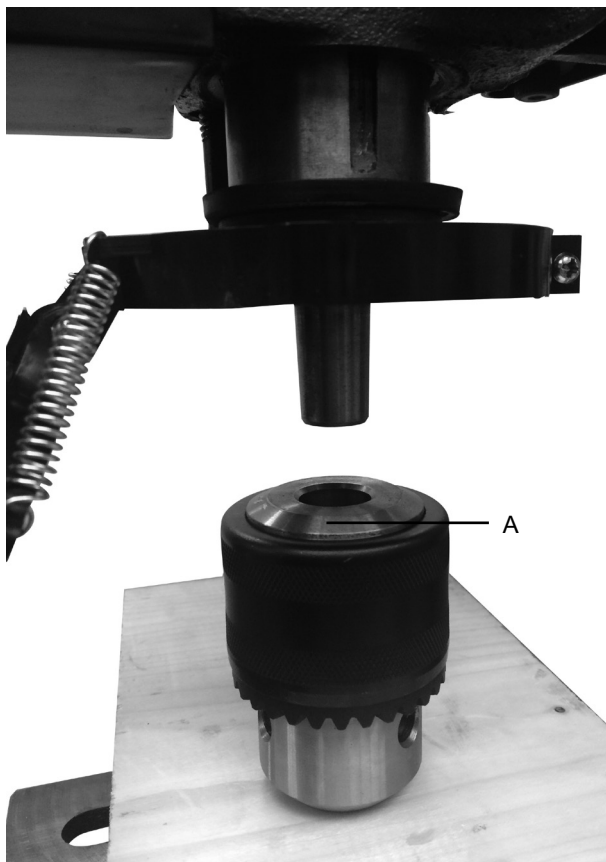
### **Montage de la protection de mandrin**

1. Mettez la protection de mandrin (1) en place sur la broche et serrez la vis (2).



### Montage der Griffe an der Kurbel des Vertikalantriebs

Schrauben Sie die Griffe (A) fest in die Gewinde der Spindelnabe.



### Montage des Bohrfutters.

1. Reinigen Sie das konische Loch im Bohrfutter (A) und den Spindelkonus mit einem sauberen Stück Stoff. Stellen Sie sicher, dass keine Schmutzpartikel mehr an der Oberfläche haften. Durch geringste Verschmutzung auf einer der Oberflächen wird der einwandfreie Halt des Bohrfutters verhindert. Dadurch kann der Bohrer evtl. schlagen. Wenn das konische Loch im Bohrfutter extrem verschmutzt ist, verwenden Sie eine Reinigungslösung auf einem sauberen Stück Stoff.
2. Schieben Sie das Bohrfutter so weit wie möglich auf die Spindelnase.
3. Drehen Sie den äußeren Ring des Bohrfutters gegen den Uhrzeigersinn (aus der Sicht von oben) und öffnen Sie die Backen des Bohrfutters.
4. Legen Sie ein Stück Holz auf den Maschinentisch und senken Sie die Spindel bis auf das Holzstück ab. Drücken Sie fest, damit das Futter genau sitzt.

### Montage der Ständerbohrmaschine auf der Werkbank.

Schrauben Sie die Bohrmaschine an den Bohrungen der Grundplatte auf einer Werkbank fest, um ein Kippen der Maschine zu verhindern

Zu Ihrer eigenen Sicherheit wird jedoch dringend die Verschraubung auf einer Werkbank oder ähnlichem empfohlen.

### **Feed handles to the shaft hub**

Screw the feed handles (A) tightly into the threaded holes in the hub.

### **Installing the chuck**

1. Clean the conical hole in the chuck (A) and the spindle cone with a clean piece of fabric. Make sure there are no foreign particles sticking to the surfaces. The slightest piece of dirt on any of these surfaces will prevent the chuck from seating properly. This will cause the drill bit to wobble<sup>4</sup>. If tapered hole in the chuck is extremely dirty, use a cleaning solvent on the clean cloth.
2. Push the drilling chuck onto the spindle nose as far as possible.
3. Turn the chuck sleeve anti-clockwise (when viewed from above) and open the jaws of the drilling chuck.
4. Place a piece of wood on the table and lower the spindle onto the piece of wood. Press tightly so the chuck fits precisely.

### **Fastening radial drill press to supporting surface**

Tighten the drill on a work bench with the holes of the base plate to prevent tipping of the machine. For your own safety, it is highly recommended to install the machine on a bench or similar.

### **Montage des poignées sur le volant de positionnement en hauteur**

Vissez les poignées (A) dans les filetages du moyeu de la broche.

### **Montage du mandrin de perçage**

1. Nettoyez l'ouverture conique du mandrin de perçage (A) et le cône de broche avec un chiffon propre. Assurez-vous qu'il n'y a plus d'impuretés sur les surfaces. La moindre impureté sur l'une des surfaces empêche le bon maintien du mandrin de perçage. Cela risque de faire vibrer le foret. Si l'ouverture conique du mandrin de perçage est extrêmement encrassée, utilisez un produit de nettoyage appliqué sur un chiffon propre.
2. Enfoncez le mandrin à fond dans la broche.
3. Tournez la bague extérieure du mandrin dans le sens inverse des aiguilles d'une montre (en haut sur la figure) et ouvrez les mors du mandrin
4. Placez un morceau de bois sur la table et faites descendre la broche jusqu'à toucher le morceau de bois. Appuyez à fond afin que le mandrin soit correctement en place.

### **Montage de la perceuse à colonne sur un établi**

Vissez la machine sur l'établi en utilisant les perçages du socle afin d'éviter que la machine ne bascule. Pour votre sécurité il est vivement recommandé de fixer la machine avec des vis sur un établi ou un support équivalent.

## Einstellungen

### Warnung:

Alle notwendigen Voreinstellungen für eine einwandfreie Arbeit Ihrer Bohrmaschine sind werksseitig bereits vorgenommen worden. Bitte verändern Sie nichts. Normale Abnutzung und Gebrauch des Werkzeugs können nachträgliches Justieren notwendig machen.

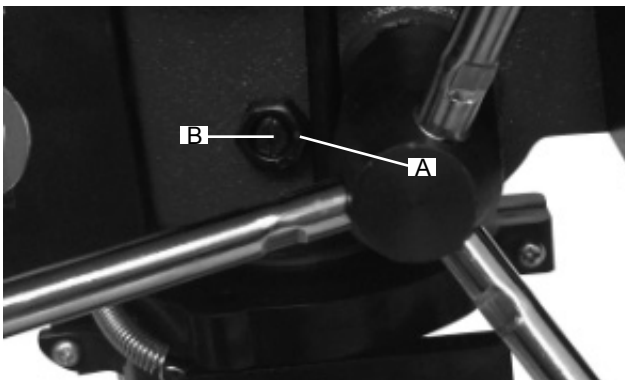
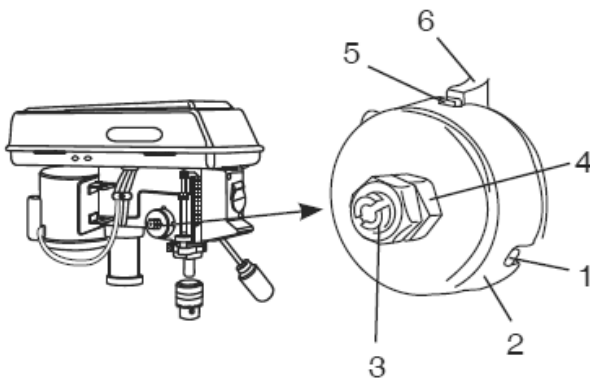
### Warnung:

Ziehen Sie immer den Stecker aus der Steckdose, bevor Sie Einstellarbeiten durchführen.

### Einstellen der Spindelrückholfeder

Es kann notwendig sein, dass die Spindelrückholfeder eingestellt werden muss, weil sich deren Spannung verändert hat und dadurch die Spindel zu schnell oder zu langsam zurück fährt.

1. Für mehr Arbeitsfreiraum senken Sie den Tisch ab.
2. Arbeiten Sie an der linken Seite der Bohrmaschine.
3. Setzen Sie einen Schraubendreher in die vordere untere Nut (1) und halten diese an Ort und Stelle.
4. Entfernen Sie die Außenmutter (3) mit einem Gabelschlüssel (SW14)
5. Mit dem Schraubendreher noch in der Nut, lösen Sie die Innenmutter (4) bis die Kerbe sich von der Nabe (6) löst. ACHTUNG Feder steht auf Spannung!
6. Drehen Sie vorsichtig die Federkappe (2) gegen den Uhrzeigersinn mit dem Schraubendreher, bis sie die Nut (1) in die Nabe (6) drücken können.
7. Senken Sie die Spindel in die niedrigste Position und halten die Federkappe (2) in Position. Wenn die Spindel sich auf und ab bewegt wie Sie es wünschen, ziehen Sie die Innenmutter (4) wieder an.
8. Wenn zu locker, wiederholen Sie die Schritte 3-5. Wenn zu fest, in umgekehrter Reihenfolge Schritt 6.
9. Sichern Sie die Außenmutter (3) gegen die Innenmutter (4) mit einem Gabelschlüssel.
10. HINWEIS: Nicht überdrehen und nicht die Bewegung der Spindel einschränken!



### Das axiale Spiel der Spindel

Wenn die Spindel sich in der unteren Position befindet, drehen Sie diese von Hand. Sollten sie ein zu großes Spiel feststellen, verfahren Sie wie folgt:

1. Lösen Sie die Kontermutter (A).
2. Drehen Sie die Schraube (B) im Uhrzeigersinn, um das Spiel auszugleichen, ohne die Auf- und Abwärtsbewegung der Spindel zu beeinträchtigen (ein geringes Spiel ist normal).
3. Ziehen Sie die Kontermutter (A) wieder fest.

## Adjustment

### WARNING:

All the necessary adjustments for the good working of your drill press have been done at the factory .Please do not modify them.

However, because of a normal wear and tear of your tool, some readjustments might be necessary .

### WARNING:

Always pull the plug from the socket when carrying out adjustment work.

#### Adjusting the spindle retaining spring

It may be necessary for the spindle retaining spring to be adjusted because of changed tension, making the spindle return too quickly or too slowly.

1. To provide more space, lower the table.
2. Work on the left side of the drill.
3. Put a screwdriver in the front lower notch (1), keeping it in place.
4. Remove the outer locknut (3) with a flat spanner (SW14).
5. Leaving the screwdriver in the notch, loosen the inner locknut (4) until the cut-out is released from the boss (6). WARNING: Spring is under tension!
6. Using the screwdriver, carefully turn the spring cap (2) anti-clockwise until you can press the notch (1) into the boss (6).
7. Lower the spindle to the lowest position and hold the spring cap (2) in place. When the spindle moves up and down as desired, retighten the inner locknut (4).
8. If it is too loose, repeat steps 3-5. If it is too tight, repeat step 6 in reverse order.
9. Using a flat spanner, tighten the outer locknut (3) against the inner locknut (4).
10. NOTE: Do not over-tighten and do not restrict the movement of the spindle!

#### The angular play of the spindle

With the spindle in a low position, take it in your hand and try to make it revolving about its axis. If there is too much play, proceed as follows:

1. Loosen lock nut (A).
2. Turn the screw (B) clockwise to eliminate the play but without obstructing the upward and downward motion of the spindle (a little bit of play is normal).
3. Tighten the lock nut.

## Réglages

### Avertissement:

Tous les pré-réglages nécessaires pour un parfait fonctionnement de votre perceuse à colonne ont déjà été effectués en usine. Veuillez ne rien modifier.

L'usage normal et l'utilisation des outils peuvent rendre nécessaire d'effectuer un réglage fin ultérieurement.

### Avertissement:

Débranchez toujours la prise avant d'effectuer les travaux de réglage.

#### Réglage du ressort de rappel de la broche

Il peut être nécessaire de régler le ressort de rappel de la broche, parce que sa tension s'est modifiée et que la broche remonte trop vite ou trop lentement.

1. Afin de ne pas être gêné, abaissez la table.
2. Placez-vous du côté gauche de la perceuse.
3. Placez un tournevis dans la gorge avant (1) et maintenez-le à cet emplacement.
4. Enlevez l'écrou extérieur (3) en utilisant une clé à fourche de 14.
5. En maintenant le tournevis dans la gorge, dévissez l'écrou intérieur (4) jusqu'à ce que l'encoche se détache du moyeu (6) .ATTENTION, le ressort est tendu.
6. Tournez le collet du ressort (2) avec précaution dans le sens inverse des aiguilles d'une montre à l'aide d'un tournevis jusqu'à ce que vous puissiez appuyez sur la gorge (1) dans le moyeu (6).
7. Descendez la broche à sa position inférieure en maintenant le collet du ressort (2) en position. Lorsque la broche se déplace en descendant et en montant comme vous le désirez, resserrez l'écrou extérieur (4).
8. Si le réglage est trop peu tendu, répétez les opérations 3 à 5. Si le ressort est trop tendu, répétez l'opération 6 en ordre inverse.
9. Contrez l'écrou extérieur (3) avec l'écrou intérieur (4) en utilisant une clé à fourche.
10. REMARQUE : Ne serrez pas trop fort et ne limitez pas la course de la broche.

#### Réglage du jeu axial de la broche

Lorsque la broche se trouve à la position inférieure, faites-la tourner à la main. Si le jeu était trop important, procédez comme suit:

1. Desserrez le contre-écrou (A).
2. Tournez la vis (B) dans le sens des aiguilles d'une montre pour compenser le jeu sans toutefois compromettre le mouvement vers le haut et vers le bas de la broche (un léger jeu est normal).
3. Resserrez le contre-écrou.

## Inbetriebnahme

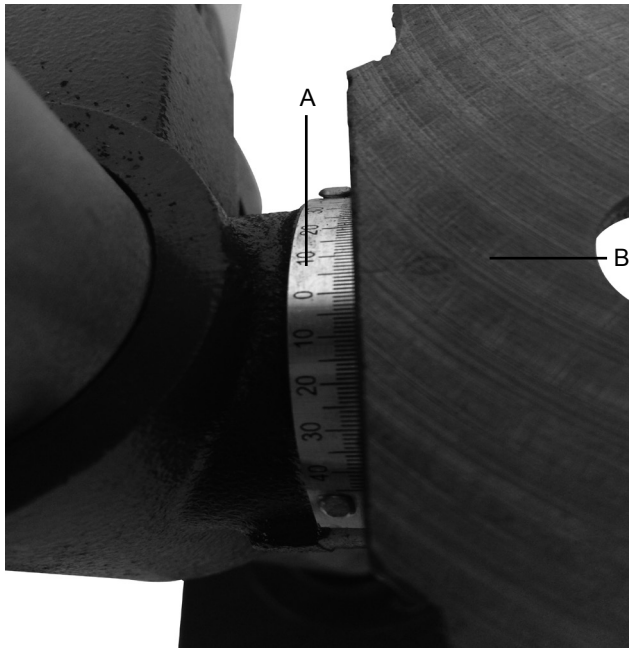
### Warnung:

Wenn Sie sich nicht mit dieser Art von Maschine auskennen, holen Sie sich Rat von einem Fachmann. Auf jeden Fall sollten Sie die Gebrauchs- und Sicherheitsinformationen gelesen und verstanden haben, bevor Sie mit diesem Produkt arbeiten.

### Schwenken des Tisches

Hinweis: Die Neigungsanzeige (A) dient nur als Orientierung zur groben Winkeleinstellung. Für Präzisionsarbeiten sind geeignete Winkelmesser zu verwenden.

1. Um den Bohrtisch (B) in die geneigte Position zu bringen, lösen Sie die Sechskantschraube (C) mit einem Gabelschlüssel SW19, entfernen Sie die Schraube (D) die zur 90° Fixierung dient und stellen Sie den gewünschten Tischwinkel ein. Ziehen Sie die Sechskantschraube (C) wieder fest.

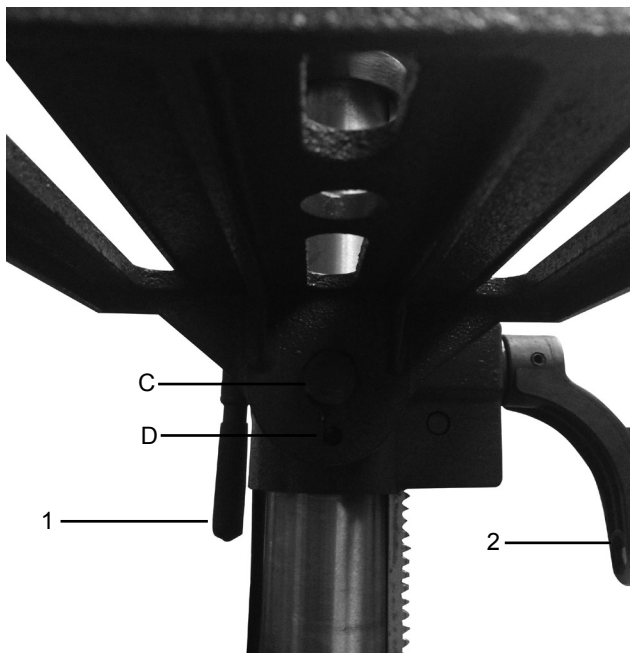


### Einstellen der Tischhöhe

1. Lösen Sie die Tischarretierung (1).
  2. Stellen Sie den Bohrtisch (B) auf die gewünschte Höhe ein, indem Sie an dem Verstellgriff für die Höhenverstellung (2) kurbeln.
  3. Ziehen Sie die Tischarretierung (1) wieder fest.
- Hinweis: Wir empfehlen die Tischhöhe so einzustellen, dass die Bohrspitze kurz über dem Werkstück ist.

### Einspannen des Bohrers

1. Stecken Sie den Bohrer so tief in das Bohrfutter ein, dass die Backen des Futter optimal greifen können. (Achten Sie bei kleinen Bohrern darauf, dass die Backen nicht die Spiralen des Bohrers berühren).
2. Vergewissern Sie sich, dass der Bohrer zentriert im Bohrfutter sitzt.
3. Ziehen Sie das Futter mit dem Bohrfutterschlüssel fest genug an, so dass der Bohrer beim Arbeiten nicht durchdrehen kann.





## Using your drill press

**WARNING:** If you are not familiar with this kind of machine, take advice from an experienced person. In any case you should have read and understood the safety and operational instruction before attempting to operate this product.

### Pivoting the table

Tip: The inclination display (A) only serves as orientation for a rough angular adjustment. For precision work suitable goniometers must be used.

1. In order to place the drilling table (B) in the tilted position, loosen the hex-nut (C) with a flat spanner (SW19), remove the screw (D) used for 90° fixing and set the desired table angle. Retighten the hex-nut (C).

### Adjusting table height

1. Loosen the table support lock handle (1).
2. Adjust the table (B) to the desired height. Use the adjustment handle for height adjustment (2).
3. Re-tighten the table locking (1).

Note: it is better to lock the table to the column in a position so that the tip of the drill bit is just slightly above the top of the workpiece

### Installing drill bits

1. Insert drill bit into chuck far enough to obtain maximum gripping of chuck jaws. (When using a small drill bit do not insert it so far that the jaws touch the flutes -spiral grooves -of the drill bit. )
2. Make sure that the drill bit is centered in the chuck before tightening the chuck with the chuck key. optional.
3. Tighten the chuck with the key so that the drill bit cannot slip during the work.

## Mise en service

### Avertissement:

Si vous n'êtes pas familiarisé avec ce type de machine, prenez conseil auprès d'un spécialiste. Avant de travailler avec cette machine vous devez dans tous les cas avoir lu et compris les instructions d'utilisation et les consignes de sécurité.

### Inclinaison de la table

Remarque: L'indicateur d'inclinaison (A) ne sert qu'à l'orientation pour le réglage grossier de l'angle. Pour les travaux de précision, il convient d'utiliser un rapporteur approprié.

1. Pour placer la table (B) à la bonne position, desserrez la vis à six pans creux (C) avec une clé à fourche de 19, enlevez la vis (D) qui sert au réglage à 90° et positionnez la table à l'angle désiré. Resserrez la vis à six pans creux (C).

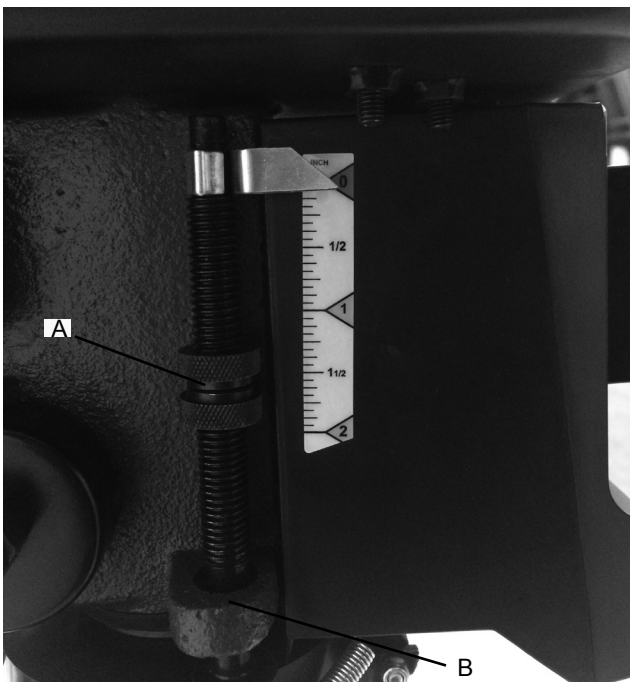
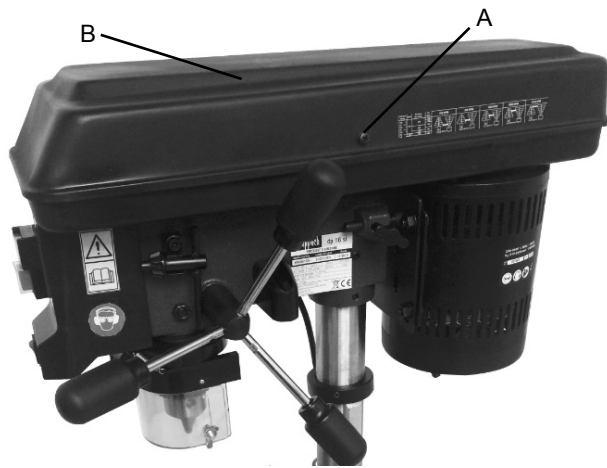
### Réglage de la hauteur de la table

1. Desserrez le blocage de table (1)
2. Placez la table (B) à la hauteur désirée en tournant la manivelle (2).
3. Resserrez le blocage de la table (1).

Remarque: nous vous conseillons de régler la table de manière à ce que la pointe du foret soit juste au-dessus de la pièce à percer.

### Serrage du foret

1. Introduisez le foret suffisamment loin dans le mandrin de perçage pour que les mors du mandrin le maintiennent de façon optimale. (en présence de petits forets veillez à ce que les mâchoires ne touchent pas les spirales du foret).
2. Assurez que le foret est placé de manière centrée dans le mandrin de perçage.
3. Serrez suffisamment le mandrin à l'aide de la clé à mandrin de façon à ce que les forets ne tournent pas à vide pendant le perçage.



## Einstellen der Geschwindigkeit und der Keilriemen- spannung bei dp16 sl

**⚠ Achtung!** Vor dem Öffnen des Deckels ziehen Sie immer den Netzstecker. Warten Sie vor Wartungs-/ Einstellungsarbeiten immer bis zum vollständigen Stillstand der Maschine (Verletzungsgefahr)! Niemals die Bohrmaschine mit geöffneter Keilriemenabdeckung laufen lassen. Niemals in laufende Keilriemen greifen.

### Hinweis: Sicherheitsschalter

Wenn Sie die Geschwindigkeit einstellen wollen, müssen Sie die Abdeckung öffnen. Um Verletzungsgefahr zu vermeiden wird die Bohrmaschine durch den Sicherheitsschalter automatisch abgeschaltet.

1. Sie können verschiedene Spindelgeschwindigkeiten an Ihrer Ständerbohrmaschine einstellen:
2. Wenn Sie das Gerät ausgeschaltet haben, können Sie die Abdeckung (B) öffnen, indem Sie die Schraube (A) lösen.  
An der Abdeckung (B) der Maschine sind sämtliche Einstellmöglichkeiten der Spindelgeschwindigkeit aufgeführt
3. Entspannen Sie den Antriebsriemen auf der rechten Seite des Maschinenkopfes, indem Sie die Flügelschraube (A) lösen. Ziehen Sie die rechte Seite des Motors etwas Richtung Spindel, um den Keilriemen zu entspannen
4. Legen Sie den Keilriemen um die entsprechenden Riemenscheiben
5. Drücken Sie die rechte Seite des Motors nach hinten, um den Keilriemen wieder zu spannen.
6. Ziehen Sie die Flügelschraube (A) wieder an. Der Keilriemen sollte etwa 13 mm Spiel haben, wenn man ihn in der Mitte zusammendrückt.
7. Schließen Sie die Abdeckung.
8. Sollte der Keilriemen während des Betriebes durchdrehen, stellen Sie die Riemen Spannung nach.

### Wechseln des Bohrfutters

Drehen Sie den äußeren Ring des Bohrfutters soweit wie möglich gegen den Uhrzeigersinn.

Schlagen Sie leicht mit einem Holz- oder Gummihammer gegen das Bohrfutter. Halten Sie mit der anderen Hand das Futter, wenn es von der Spindel gleitet.

### Tiefenanschlag

**HINWEIS:** Bei der Spannvorrichtung in der oberen Position muss die Spitze des Bohrers nur leicht über der Oberseite des Werkstücks sein.

Der Tiefenanschlag ermöglicht es die Bohrtiefe zu begrenzen. Dazu die gewünschte Bohrtiefe einstellen und mittels Rändelmuttern (A) gegen den unteren Anschlag (B) festschrauben.

## Choosing speed and tensioning belt only dp16 sl

**⚠ Attention! Before opening the hood belt guard always switch off the power plug. Wait before maintenance / adjustment operations always full stop of the machine (risk of injury)! Never run the drill with open V-belt covering. Never touch in the running V-belt.**

### Tip: Safety switch

If you want to adjust speed you have to open the pulley cover. The device switches off immediately to avoid the risk of injuries.

1. You can set different spindle speeds on your pillar drilling machine:
2. Once you have turned off the machine, you can open the cover (B) by loosening the screw (A). You will find all adjustment options for the spindle speed on the cover (B) of the machine.
3. Relieve the drive belt pressure on the right side of the machine head by loosening the wing screw (A). Pull the right side of the motor towards the spindle slightly to relieve fan belt pressure.
4. Place the fan belt around the relevant pulleys.
5. Push the right side of the motor back to tighten the fan belt.
6. Retighten the wing nut (A). The fan belt should have about 13 mm play when it is squeezed in the middle.
7. Close the cover.
8. If the fan belt slips during operation, adjust the belt tension.

### Removing the chuck.

Open jaws of chuck as wide as they go by turning chuck sleeve anticlockwise (when viewed from above). Carefully tap chuck with mallet in one hand while holding chuck in other hand to prevent dropping it when released from spindle nose.

### Depth stop

**NOTE: When the clamping device is in the upper position, the tip of the drill has to be slightly above the top of the work piece.**

The depth stop enables control of the drilling depth. To do this, set the desired drilling depth and secure it using the knurled nuts (A) against the lower stop (B).

## Réglage de la vitesse et de la tension de la courroie trapézoïdale / dp16 sl

**⚠ Attention! : avant d'ouvrir le couvercle, débranchez toujours la machine du secteur. Avant d'effectuer des travaux d'entretien et de réglage, attendez toujours l'arrêt complet de la machine (risque de blessure) ! Ne mettez jamais la machine en marche en laissant le couvercle ouvert. Ne touchez jamais les courroies en rotation.**

### Remarque : Coupe-circuit

Pour régler la vitesse il est nécessaire d'ouvrir le couvercle. Afin d'éviter des risques de blessures, la perceuse est équipée d'un contacteur qui la met hors circuit automatiquement.

1. Votre perceuse à colonne permet de régler la broche à des vitesses différentes:
2. Après avoir arrêté la perceuse, vous pouvez ouvrir le capot (B) en desserrant la vis (A). Les différents réglages de la vitesse de la perceuse sont indiqués sur une étiquette apposée dans le capot (B).
3. Détendez la courroie du côté droit de la tête de la perceuse en desserrant la vis papillon (A). Tirez un peu le côté droit du moteur en direction de la broche afin de détendre la courroie.
4. Positionnez la courroie trapézoïdale sur le pignon désiré.
5. Repoussez le côté droit du moteur vers l'arrière afin de retendre la courroie.
6. Resserrez la vis papillon (A). La courroie doit avoir environ 13 mm de jeu lorsqu'on la resserre en son milieu.
7. Refermez le capot.
8. Si la courroie patine pendant le fonctionnement de la perceuse, retendez-la.

### Remplacement du mandrin de perçage

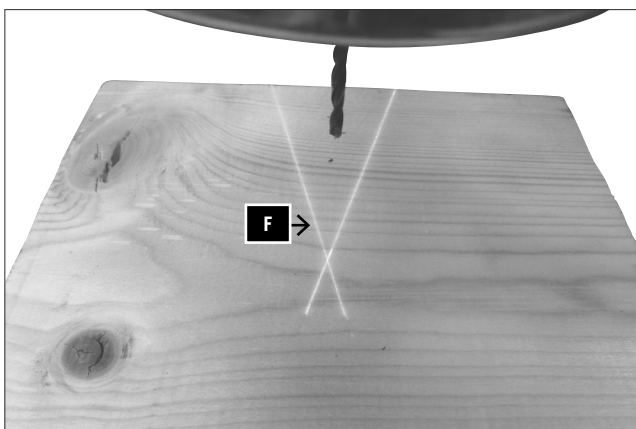
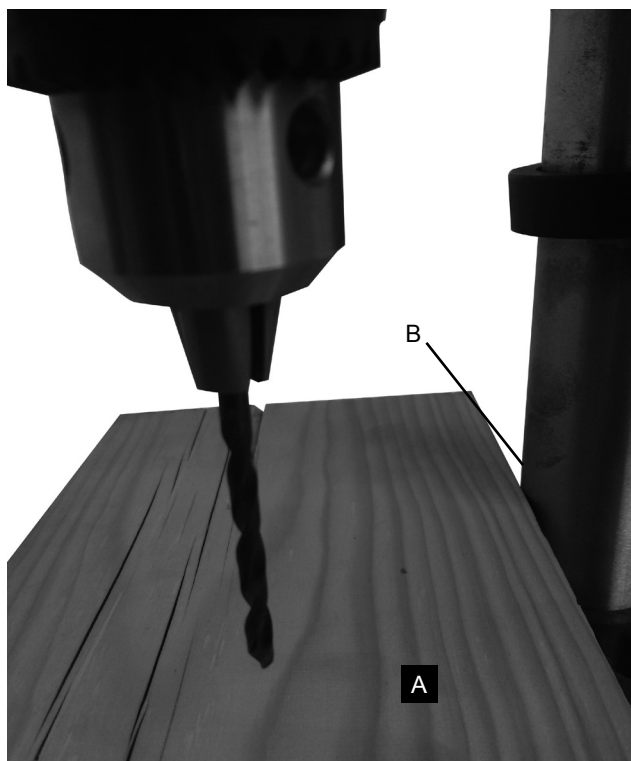
Tourner l'anneau extérieur du mandrin de perçage autant que possible dans le sens des aiguilles d'une montre.

Avec un maillet de bois ou de caoutchouc frapper légèrement sur le mandrin de perçage. Maintenez le mandrin de l'autre main pendant qu'il sort de la broche.

### Butée de limite de course

**REMARQUE : Lorsque la broche est à sa position supérieure, la pointe du foret doit se trouver à peine au-dessus de la pièce à usiner.**

La butée de limite de course permet de limiter la course de perçage. Pour ce faire, réglez la course et serrez l'écrou moleté (A) à fond contre la butée inférieure (B).



### Positionieren des Werkstücks

Legen Sie immer eine Unterlage (A) (z.B. Holz) zwischen Tisch und Werkstück. Dadurch wird verhindert, dass beim Durchbohren die Rückseite des Werkstücks splittert oder ausbricht. Um zu vermeiden, dass die Unterlage sich unkontrolliert mitdreht, ist sie an der linken Seite der Säule (B) wie abgebildet anzulehnen.

#### Warnung:

Wenn das Werkstück oder die Unterlage hierzu nicht lang genug ist, spannen Sie es am Tisch fest, andernfalls könnte es zu erheblichen Verletzungen kommen.

**Hinweis:** Für kleine Werkstücke, die nicht auf den Tisch gespannt werden können, nutzen Sie den Maschinenschraubstock (Zubehör).

Der Schraubstock muss am Tisch eingespannt oder festgeschraubt werden, um Verletzungen durch rotierende Werkstücke oder den Schraubstock sowie Zerstörung des Werkzeugs zu verhindern.

### Bohren eines Lochs

Markieren Sie die zu bohrende Stelle am Werkstück mit Hilfe eines Körners oder eines spitzen Nagels. Bevor Sie die Bohrmaschine einschalten, senken Sie den Bohrer auf das Werkstück ab und zentrieren Sie ihn über der zu bohrenden Stelle. Schalten Sie die Maschine ein und drücken Sie den Bohrer sanft auf das Werkstück, so daß er sauber schneiden kann.

Bei zu geringem Vorschub besteht die Gefahr, daß der Bohrer heiß wird.

Bei zu großem Vorschub besteht die Gefahr, daß der Motor blockiert, der Keilriemen oder der Bohrer durchrutscht, sich das Werkstück löst oder der Bohrer bricht. Wenn Sie in Metall bohren, kann es notwendig sein, den Bohrer mit geeigneter Flüssigkeit zu kühlen.

### Arbeiten mit dem Laser

Einschalten des Laserlichts am Schalter(16)  
Das angezeichnete Bohrloch in den Fixpunkt (F) des Lasers setzen, Bohrer ansetzen und Loch bohren.

## Wartung

#### Warnung:

Zu Ihrer eigenen Sicherheit schalten Sie das Gerät aus und ziehen Sie den Netzstecker bevor Sie irgendwelche Wartungsarbeiten an Ihrer Bohrmaschine vornehmen.

#### Halten Sie ihr Gerät sauber

Achten Sie darauf, daß Sie nur Reinigungsmittel ohne Benzin, Trichlorethan, Chlor, Ammoniak etc. verwenden, da diese Chemikalien Kunststoffe angreifen können. Um Beschädigungen am Motor durch Bohrstaub zu verhindern, saugen oder blasen Sie den Motor regelmäßig aus.

### Positioning table and workpiece, Fig. 19

Always place a piece of back up material (A) ('wood, plywood...') on the table underneath the workpiece. This will prevent splintering or making a heavy burr on the underside of the workpieces as the drill bit breaks through. To keep the back up material from spinning out of control it must contact the left side of the column (B) as illustrated.

#### Warning:

To prevent the work piece or the backup material from being torn from your hand while drilling, position them to the left side of the column. If the work piece or the backup material are not long enough to reach the column, clamp them to the table. Failure to do this could result in personal injury.

**Note:** for small pieces that cannot be clamped to the table, use a drill press vise (accessory).

The vice must be clamp or bolt to the table to avoid injury from spinning work and vise or tool breakage.

### Drilling a hole

Make a dent in the workpiece where you want the hole, using a center punch or a sharp nail. Before turning the switch on, bring the drill down to the workpiece lining it up with the hole location. Turn the switch on and pull down on the feed handles with only enough effort to allow the drill to cut.

Feeding Too Slowly might cause the drill bit to burn. Feeding Too Rapidly might stop the motor, cause the bit or drill to slip, tear the workpiece loose, or break the drill bit.

When drilling metal, it may be necessary to lubricate the tip of the drill with motor oil to prevent burning the drill bit.

### Working with the laser

To turn on the laser press switch (16)

Align the illustrated borehole in the focal point (F) of the laser, place the drill and begin drilling.

## Maintenance

#### WARNING:

For your own safety, turn the switch off and remove plug from power source outlet before any operation of maintenance on our drill press.

#### Keep your appliance clean.

Be careful some household cleaning products and solvents such as benzine, trichloroethene, chloride, ammonium, etc., can damage plastic parts.

To avoid motor damage, blow out or vacuum frequently this motor to keep drill press dust from interfering with normal motor ventilation.

### Positionnement de la pièce à usiner, Fig. 19

Toujours placer un support (A) (p. ex. du bois) entre la table et la pièce à usiner (B). Cela empêche le dos de la pièce à usiner d'éclater ou de casser. Afin d'éviter que le support tourne de manière incontrôlée, il doit être appliqué contre le côté gauche de la colonne.

#### Avertissement:

Afin d'éviter que la pièce à usiner ou le support ne soit arraché de votre main pendant le travail, plaquez-la toujours contre le côté gauche de la colonne. Si la pièce à usiner ou le support ne sont pas suffisamment longs, fixez-les sur la table, sinon il y a risque de graves blessures.

**Remarque:** En présence de petites pièces à usiner (A) qui ne peuvent pas être fixées sur la table, utilisez un étau (accessoire).

L'étau (B) doit être fixé ou vissé sur la table afin d'éviter des blessures qui surviendraient si les pièces à usiner se mettaient à tourner, si l'étau était emporté, la machine pourrait également être endommagée.

### Perçage d'un trou

Marquez l'endroit à percer sur la pièce à usiner à l'aide d'un pointeau ou d'un clou bien pointu. Avant de mettre la perceuse en marche, abaissez le foret sur la pièce à usiner et centrez- le au-dessus de l'endroit à percer. Mettez la machine en marche et faites descendre le foret doucement sur la pièce afin d'obtenir un perçage net. Si l'avance est insuffisante, il y a risque d'échauffement du foret.

Si l'avance est trop rapide, il y a un risque de blocage du moteur, de patinage de la courroie trapézoïdale ou du foret, la pièce peut également se détacher ou le foret peut casser.

Lors du perçage du métal, il peut être nécessaire de refroidir le foret avec un liquide de coupe approprié.

### Travailler avec le laser

Mise en marche de la lumière laser (16)

Placez le trou de perçage marqué dans le point fixe (F) du laser, mettez le foret en place et percez le trou.

## Maintenance

#### Avertissement:

Pour votre sécurité, arrêtez l'appareil et débranchez-le du secteur avant d'entreprendre des travaux de maintenance.

#### Maintenez la machine propre

Veillez à n'utiliser que des produits de nettoyage sans essence, trichloréthylène, chlore, ammoniaque, etc. car ces substances chimiques peuvent attaquer les matières plastiques. Afin d'éviter des dommages au moteur dus à la poussière de perçage, passez le moteur régulièrement à l'aspirateur ou nettoyez-le par soufflage.

### **Netzanschlußleitung**

Bei Beschädigung ist die Netzanschlußleitung sofort zu ersetzen, um der Gefahr eines elektrischen Schlages oder Feuers vorzubeugen.

### **Schmieren**

Alle Kugellager sind werkseitig so gefettet, daß ein Nachfetten nicht notwendig ist.

Schmieren Sie regelmäßig alle Nuten in der Spindel und die Zahnstange.

Zum Schmieren des Antriebs fahren Sie die Achse herunter und geben Sie das Fett von oben in die Spindel (unter der oberen Abdeckung). Fahren Sie die Achse einige Male auf und ab.

Zum Schmieren der Zahnstange fahren Sie die Achse herunter und fetten Sie die äußere Oberfläche der Achse.

### **Service-Informationen**

Es ist zu beachten, dass bei diesem Produkt folgende

Teile einem gebrauchsgemäßen oder natürlichen Verschleiß unterliegen bzw. folgende Teile als Verbrauchsmaterialien benötigt werden.

Verschleißteile\*: Kohlebürsten, Keilriemen, Bohrer, Batterie

\* nicht zwingend im Lieferumfang enthalten!

## **⚠ Elektrischer Anschluß**

Der installierte Elektromotor ist betriebsfertig angeschlossen.

Der Anschluß entspricht den einschlägigen VDE- und DIN-Bestimmungen.

Der kundenseitige Netzanschluß sowie die verwendete Verlängerungsleitung müssen diesen Vorschriften entsprechen.

### **Schadhafte Elektro-Anschlußleitungen**

An elektrischen Anschlußleitungen entstehen oft Isolationsschäden.

Ursachen sind:

- Druckstellen, wenn Anschlußleitungen durch Fenster- oder Türspalten geführt werden.
- Knickstellen durch unsachgemäße Befestigung oder Führung der Anschlußleitung.
- Schnittstellen durch Überfahren der Anschlußleitung.
- Isolationsschäden durch Herausreißen aus der Wandsteckdose.
- Risse durch Alterung der Isolation.

**Solche schadhafte Elektro-Anschlußleitungen dürfen nicht verwendet werden und sind auf Grund der Isolationsschäden lebensgefährlich.**

### **Power cord.**

To avoid shock or fire hazard, if the power cord is worn or cut, or damaged in any way, have it replaced immediately.

### **Lubrication.**

All of the ball bearings are packed with grease at the factory. No further lubrication is required.

Periodically lubricate the splines -grooves -in the spindle and the rack.

To lubricate the splines, bring down the quill and inject the grease into the spindle from the top of the pulley. Bring the quill up and down a few times. To lubricate the rack, bring down the quill and apply grease to the outer surface of the quill. Bring the quill up and down a few times.

Please note that the following parts of this product are subject to normal or natural wear and that the following parts are therefore also required for use as consumables.

Wear parts\*: Carbon brushes, v-belt, drill, battery

\* Not necessarily included in the scope of delivery!

## **⚠ Electrical connection**

The installed electric motor is completely wired ready for operation.

The terminal complies with the relevant VDE and DIN regulations.

The customer's connection to the power supply system, and any extension cables that may be used, must conform with local regulations.

### **Defective electrical connection cables**

Electrical connection cables often suffer insulation damage.

Possible causes are:

- Punch points when connection cables are run through window or door gaps.
- Kinks resulting from incorrect attachment or laying of the connection cable.
- Cuts resulting from running over the connecting cable.
- Insulation damage resulting from forcefully pulling out of the wall socket.
- Cracks through aging of insulation.

**Such defective electrical connection cables must not be used as the insulation damage makes them extremely hazardous.**

### **Câble d'alimentation**

S'il est endommagé, le câble d'alimentation doit être remplacé immédiatement afin de prévenir des risques d'électrocution ou d'incendie.

### **Graissage**

Tous les roulements à billes sont graissés en usine et ne nécessitent pas de graissage ultérieur.

Graissez régulièrement toutes les rainures de la broche et la crémaillère.

Pour le graissage de l'entraînement, faire descendre l'arbre et introduisez la graisse par le haut dans la broche (sous le couvercle supérieur). Ensuite déplacez l'arbre plusieurs fois vers le haut et vers le bas. Pour graisser la crémaillère, abaissez l'arbre et graissez la surface extérieure de l'axe.

### **Informations service après-vente**

Il faut tenir compte du fait que pour ce produit les pièces suivantes sont soumises à une usure liée à l'utilisation ou à une usure naturelle ou que les pièces suivantes sont nécessaires en tant que consommables.

Pièces d'usure\*: Charbons, Courroie trapézoïdale, foret, batterie

\*Pas obligatoirement compris dans la livraison!

## **⚠ Raccordement électrique**

Le moteur électrique mis en place est raccordé et prêt au fonctionnement.

Le raccordement correspond aux normes VDE et DIN en vigueur.

Le raccordement au secteur dont dispose le client ainsi que les rallonges électriques utilisées doivent correspondre à ces prescriptions.

### **Câbles de raccordement électrique défectueux**

Des dommages dus à l'isolation apparaissent souvent au niveau des raccordements électriques.

Les causes sont les suivantes:

- Points de pression lorsque les câbles de raccordement passent par des fenêtres ou des portes.
- Pliures, lorsque le câble de raccordement électrique n'est pas correctement fixé ou mis en place.
- Coupures lorsque le câble de raccordement a été écrasé.
- Mauvaise isolation lorsque le câble de raccordement est utilisé pour extraire la fiche de la prise murale.
- Fissures dues au vieillissement de l'isolation.

**De tels câbles de raccordement défectueux ne doivent pas être utilisés et peuvent constituer un danger de mort du fait d'une isolation défectueuse.**

Elektrische Anschlußleitungen regelmäßig auf Schäden überprüfen. Achten Sie darauf, daß beim Überprüfen die Anschlußleitung nicht am Stromnetz hängt.

Elektrische Anschlußleitungen müssen den einschlägigen VDE- und DIN-Bestimmungen entsprechen. Verwenden Sie nur Anschlußleitungen mit Kennzeichnung H 07 RN. Ein Aufdruck der Typenbezeichnung auf dem Anschlußkabel ist Vorschrift.

#### **Wechselstrommotor**

- Die Netzspannung muß 230 Volt /50 Hz betragen.
- Verlängerungsleitungen müssen bis 25 m Länge einen Querschnitt von 1,5 Quadratmillimeter, über 25 m Länge mindestens 2,5 Quadratmillimeter aufweisen.
- Der Netzanschluß wird mit 16 A träge abgesichert.

### **Fehlersuche**

**Warnung:** Vor der Fehlersuche schalten Sie die Maschine immer aus und ziehen Sie den Stecker aus der Steckdose.



Check electrical connection cables regularly for damage. Make sure the cable is disconnected from the mains when checking.

Electrical connection cables must comply with the regulations applicable in your country .

#### **Single-phase motor**

- The mains voltage must coincide with the voltage specified on the motor's rating plate.
- Dimension cables up to a length of 25 m must have a cross-section of 1.5 mm<sup>2</sup>. and beyond 25 m at least 2.5 mm<sup>2</sup>.
- The connection to the mains must be protected with a 16 A slowacting fuse.

### **Troubleshooting**

**WARNING:** turn switch off and always remove plug from the power source before trouble shooting. Casa produttrice:

Vérifiez régulièrement si les câbles de raccordement ne sont pas endommagés et veillez à ce que le câble ne soit pas branché au secteur pendant le contrôle.

Les câbles de raccordement électrique doivent être conformes aux normes VDE et DIN. N'utilisez que des câbles marqués H 07 RN. Le marquage du type sur le câble est obligatoire.

#### **Moteur à courant monophasé**

- La tension du réseau doit être de 230V/50Hz.
- Les rallonges électriques ne dépassant pas 25 m de long doivent avoir des conducteurs de 1,5mm<sup>2</sup> et celles de plus de 25 m de long doivent avoir des conducteurs de 2,5 mm<sup>2</sup>
- Le fusible de protection de la ligne doit être un fusible de 16A

### **Dépannage**

#### **Avertissement:**

Avant d'effectuer une recherche de panne, arrêtez toujours la machine et débranchez la fiche d'alimentation de la prise de courant

Fehler	Problem	Lösung
Die Achse fährt zu schnell oder zu langsam in ihre Ausgangsposition zurück	Federvorspannung ist falsch eingestellt.	Einstellen der Vorspannung, siehe „Spindellager“.
Das Bohrfutter löst sich trotz erneuter Befestigung immer wieder von der Spindel	Schmutz, Fett oder Öl an der Spindel oder der Innenseite des Bohrfutters.	Verwenden Sie einen Haushaltsreiniger, um die Oberfläche der Spindel und des Bohrfutters zu reinigen. Siehe auch „Montage des Bohrfutters“.
Starke Geräuschentwicklung während des Betriebs	1. Falsche Keilriemenspannung.	1. Stellen Sie die Keilriemenspannung neu ein. Siehe auch „Auswahl der Drehzahl und der Keilriemenspannung“.
	2. Die Spindel ist zu trocken.	2. Testen Sie die Spindel. Siehe auch „Schmieren“.
	3. Riemenscheibe an der Spindel ist lose.	3. Überprüfen Sie die Mutter an der Riemenscheibe auf festen Sitz und ziehen Sie diese ggf. nach.
	4. Riemenscheibe am Motor ist lose.	4. Ziehen Sie die Einstellschraube an der Motor Riemenscheibe fest.
Holz splittert an der Austrittsöffnung des Bohrers	Keine geeignete Unterlage unter dem Werkstück.	Verwenden Sie eine geeignete Unterlage. Siehe auch „Einstellen des Tisches und des Werkstücks“.
Das Werkstück reißt aus der Hand	Keine geeignete Unterlage unter dem Werkstück oder unzureichend befestigt.	Unterfüttern Sie das Werkstück oder befestigen Sie es.
Der Bohrer glüht aus	1. Falsche Geschwindigkeit.	1. Ändern Sie die Geschwindigkeit. Siehe auch „Auswahl der Drehzahl und Keilriemenspannung“.
	2. Es kommen keine Späne aus dem Bohrloch.	2. Fahren Sie den Bohrer regelmäßig aus dem Bohrloch, um die Späne herauszubefördern.
	3. Stumpfer Bohrer.	3. Schärfen Sie den Bohrer.
	4. Zu geringer Vorschub.	4. Erhöhen Sie den Vorschub.
Der Bohrer verläuft oder das Loch ist unrund	1. Harte Stellen im Holz oder die Länge und der Winkel der Bohrspitze ist unterschiedlich.	1. Schärfen Sie den Bohrer.
	2. Der Bohrer ist verbogen.	2. Tauschen Sie den Bohrer.
Der Bohrer blockiert im Werkstück	1. Werkstück und Bohrer sind verkantet oder der Vorschub ist zu groß.	1. Legen Sie etwas unter das Werkstück oder befestigen Sie es. Siehe auch „Positionieren des Werkstücks“.
	2. Ungenügende Keilriemenspannung	2. Stellen Sie die Keilriemenspannung ein. Siehe auch „Auswahl der Drehzahl und Keilriemenspannung“.
Übermäßiges Verlaufen und Flattern des Bohrers	1. Verbogener Bohrer.	1. Verwenden Sie einen geraden Bohrer.
	2. Zu starke Abnutzung der Spindellager.	2. Tauschen Sie die Spindellager.
	3. Bohrer ist nicht zentriert im Bohrfutter eingespannt.	3. Überprüfen Sie die Zentrierung. Siehe auch „Einsetzen des Bohrers“.
	4. Bohrfutter ist nicht richtig befestigt.	4. Befestigen Sie das Bohrfutter richtig. Siehe auch „Montage des Bohrfutters“.

Trouble	Problem	Remedy
Quill returns too slowly or too quickly	Spring has improper tension	Adjust spring tension. See "Quill return spring".
Chuck will not stay attached to spindle. It will fall off when trying to install.	Dirt, grease or oil on the tapered inside surface of the chuck or on the spindle's tapered surface.	Using household detergent, clean the tapered surfaces of chuck and spindle to remove all dirt, grease and oil. See "Installing the chuck".
Noisy operation	1. Incorrect belt tension	1. Adjust belt tension. See "Choosing speed and belt tensioning".
	2. Dry spindle.	2. Lubricate spindle. See "Lubrication"
	3. Loose spindle pulley	3. Check tightness of retaining nut on pulley, and tighten if necessary
	4. loose motor pulley.	4. Tighten set screw in motor pulley
Wood splinters on underside.	No "backup material" behind workpiece.	Use "backup material". See "Positioning table and workpiece".
Workpiece too loose from hand.	Not supported or clamped properly.	Support workpiece or clamp it. See "Positioning table and workpiece".
Drill bit bums.	1. Incorrect speed.	1. Change speed. See "Choosing speed and belt tensioning".
	2. Chips not coming out of hole.	2. Retract drill bit frequently to remove chips.
	3. Dull drill bit	3. Resharpen drill bit.
	4. Feeding too slow	4. Feed fast enough to allow drill bit to cut.
Drill leads off...hole not round.	1. Hard grain in wood or lengths of cutting lips and/or angle not equal	1. Resharpen drill bit correctly.
	2. Bent drill bit.	2. Replace drill bit.
Drill bit binds in workpiece.	1. Workpiece pinching drill bit or excessive feed pressure.	1. Support workpiece or clamp it. See "Positioning table and workpiece".
	2. Improper belt tension.	2. Adjust belt tension. See "Choosing speed and belt tensioning".
Excessive drill bit run- out or wobble.	1. Bent drill bit	1. Use a straight drill bit.
	2. Worn spindle bearings	2. Replace bearings.
	3. Drill bit not properly installed in chuck.	3. Install drill properly. See "Installing drill bits".
	4. Chuck not properly installed.	4. Install chuck properly. See "Installing the chuck".

Erreur	Problème	Solution
L'axe se déplace trop rapidement ou trop lentement dans sa position initiale	Précontrainte du ressort est incorrecte	Régler la précontrainte voir «ressort de rappel broche».
Le mandrin de perçage se détache toujours de nouveau de la broche après avoir été fixé	Impuretés, graisse ou huile sur la broche ou sur l'intérieur du mandrin de perçage.	Utiliser un produit de nettoyage domestique pour nettoyer la surface de la broche et du mandrin de perçage. Voir également «montage du mandrin de perçage».
Dégagement de bruit intensif pendant le service	1. Tension de la courroie trapézoïdale incorrecte	1. Régler la tension de la courroie trapézoïdale. Voir également «sélection de la vitesse et de la tension de la courroie trapézoïdale».
	2. La broche est trop sèche.	2. Tester la broche. Voir également «graissage».
	3. La poulie sur la broche est desserrée.	3. Vérifier l'écrou sur la poulie de la courroie et serrer si nécessaire.
	4. La poulie sur le moteur est desserrée.	4. Serrer la vis de réglage sur la poulie de courroie du moteur.
Le bois s'écaille à l'ouverture de sortie du foret.	Manque d'un support approprié sous la pièce à usiner.	Utiliser un support approprié. Voir également «réglage de la table et de la pièce à usiner».
La pièce à usiner s'arrache de la main.	Manque d'un support approprié sous la pièce à usiner ou fixation insuffisante.	Maintenir la pièce à usiner dans le mandrin ou la fixer.
Le foret chauffe à blanc	1. Vitesse incorrecte.	1. Modifier la vitesse. Voir également «sélection de la vitesse et courroie trapézoïdale».
	2. Il ne sort pas de copeaux du trou de perçage.	2. Sortir le foret régulièrement du trou de perçage afin de faire sortir les copeaux.
	3. Foret émoussé.	3. Aiguiser le foret.
	4. Avance insuffisante.	4. Augmenter l'avance.
Le foret se décale ou le trou n'est pas rond	1. Points durs dans le bois ou longueur et angle de la pointe de foret différents.	1. Aiguiser le foret.
	2. Le foret est déformé.	2. Remplacer le foret par un neuf.
Le foret se bloque dans la pièce à usiner.	1. La pièce à usiner et le foret sont coincés ou l'avance est trop importante.	1. Placer quelque chose sous la pièce à usiner ou la fixer. Voir également «positionnement de la pièce à usiner».
	2. Tension de la courroie trapézoïdale insuffisante.	2. Régler la tension de la courroie trapézoïdale. Voir également «sélection de la vitesse et courroie trapézoïdale».
Décalage excessif et battement du foret	1. Foret déformé.	1. Utiliser un foret non déformé.
	2. Usure excessive des roulements de la broche.	2. Remplacer les roulements de la broche.
	3. Foret n'est pas serré centré dans le mandrin de perçage.	3. Vérifier le centrage. Voir également «montage du mandrin du foret».
	4. Le mandrin de perçage n'est pas fixé correctement.	4. Fixer le mandrin de perçage correctement. Voir également «montage du mandrin de perçage».

## Casa produttrice:

scheppach  
Fabrikation von Holzbearbeitungsmaschinen GmbH  
Günzburger Straße 69  
D-89335 Ichenhausen

## Gentile Cliente,

Ci auguriamo che la nostra nuova macchina Le permetta di lavorare con piacere e successo.

### Nota:

In base all'attuale normativa sulla responsabilità per danno da prodotti difettosi, il costruttore dell'apparecchio non è responsabile dei danni arrecati all'apparecchio o dall'apparecchio in caso di :

- utilizzo incompetente,
- mancata osservanza delle istruzioni per l'uso,
- riparazioni eseguite da tecnici terzi non autorizzati,
- montaggio e cambio di pezzi di ricambio non originali,
- utilizzo per scopi diversi da quelli previsti,
- guasti all'impianto elettrico causato dalla mancata osservanza delle norme e prescrizioni VDE 0100, DIN 57113/VDE 0113.

### Avviso

Usare una protezione per evitare danni elettrici, pericolo di incendio o danni alla macchina.

Il trapano funziona a 230V. Collegare solo ad una rete a 230V. Usare un fusibile di protezione di 15 A o un salvavita. Per evitare delle scariche o incendi sostituire i cavi danneggiati o consumati.

### Le consigliamo

Di leggere integralmente il testo delle istruzioni per l'uso prima di procedere al montaggio.

Le permetteranno di conoscere la macchina e di servirsene in conformità con gli scopi previsti.

Le istruzioni per l'uso contengono importanti indicazioni per utilizzare la macchina in modo sicuro, corretto ed economico, evitando rischi, limitando le riparazioni, circoscrivendo i periodi di inattività ed aumentando l'affidabilità e la durata della macchina.

Oltre alle norme di sicurezza riportate nelle istruzioni per l'uso, è assolutamente necessario rispettare le prescrizioni del Paese in cui ci si trova relative al funzionamento della macchina.

Le istruzioni per l'uso devono essere conservate con la macchina in una busta di plastica, al riparo da sporcizia e da umidità. Le istruzioni devono essere lette e rispettate scrupolosamente da tutti gli operatori prima di iniziare a lavorare. La macchina può essere utilizzata soltanto da persone formate al suo uso ed informate dei rischi che questo comporta. Va rispettata l'età minima prescritta.

## Výrobca:

scheppach  
Fabrikation von Holzbearbeitungsmaschinen GmbH  
Günzburger Straße 69  
D-89335 Ichenhausen

## Vážený zákazník,

Prajeme Vám príjemné a úspešné pracovné skúsenosti s novým strojom.

Podľa platnej právnej zodpovednosti za výrobok, výrobca tohto zariadenia nie je zodpovedný za škody, ktoré vzniknú v súvislosti s používaním tohto prístroja v prípade:

- nesprávnej manipulácie,
- nedodržovania návodu na použitie,
- opravy treťou stranou, nekvalifikovaných pracovníkov,
- montáže a výmene neoriginálnych náhradných dielov,
- nesprávneho používania,
- zlyhania elektrického systému kvôli nedodržaniu elektrických špecifikácií a VDE 0100, DIN 57113 / VDE 0113 predpisov

### VAROVANIE

Aby sa zabránilo úrazu elektrickým prúdom, riziku požiaru alebo poškodeniu nástroja, používajte správny ochranný obvod. Vaša stĺpová tlaková vrtačka je nastavená v závode na pripojenie 230 V. Pripojenie k 230 V je chránené prúdovým istením 15 Ampér v danej vetve obvodu a k tomu je potrebné používať poistku 15 Ampér s časovým oneskorením alebo istič. Aby sa zabránilo šoku alebo požiaru, okamžite vymeňte napájací kábel, ak je opotrebovaný, rezaný alebo akokoľvek poškodený.

### Odporúčanie:

Prečítajte si celý text návodu na obsluhu montážnych inštrukcií a prevádzku zariadenia. Tieto prevádzkové pokyny sú určené, aby Vám uľahčili zoznámenie sa s prístrojom a jeho využitím. Na obsluhu obsahuje dôležité poznámky o tom, ako pracovať bezpečne, správne a ekonomicky s Vaším prístrojom a ako sa vyhnúť riziku, ušetriť náklady na opravy, znížiť prestoj a zvýšiť spoľahlivosť a životnosť stroja. Okrem bezpečnostných predpisov uvedených v tomto dokumente, musíte v každom prípade dodržať platné predpisy vo vašej krajine, pokiaľ ide o prevádzku stroja. Návod na obsluhu dajte do prehľadne plastového obalu, aby ste ho ochránili pred nečistotami a vlhkosťou, a uložte ho v blízkosti zariadenia. Každý prevádzkovateľ musí starostlivo prečítať a dodržať návod na použitie pred začatím práce. Len osoby, ktoré boli vyškolené na používanie zariadenia a boli informované o súvisiacich nebezpečenstvách a rizikách, sú povolené používať stroj. Osoba musí spĺňať minimálnu vekovú hranicu. Okrem bezpečnostných pokynov v tomto návode na obsluhu a osobitných predpisov vo Vašej krajine, musíte dodržiavať všeobecne uznané technické pravidlá určené na fungovanie prístrojov s drevom.

## Výrobce:

scheppach  
Fabrikation von Holzbearbeitungsmaschinen GmbH  
Günzburger Straße 69  
D-89335 Ichenhausen

## Vážený zákazníku,

přejeme vám příjemné a úspěšné pracovní zkušenosti s vaším novým strojem.

V souladu s platnými záručními podmínkami k tomuto zařízení není výrobce odpovědný za škody, které vzniknou na nebo ve spojení s tímto zařízením v případě:

- nesprávné obsluhy,
- nesouladu s pokyny pro používání.
- oprav třetí stranou, nepověřenými nezkušenými pracovníky,
- instalace a výměny za neoriginální náhradní díly,
- nesprávným používáním,
- v případě chyby elektrického systému z důvodu nehody s elektrotechnickými směrnicemi a směrnici VDE 0100, DIN 57113 / VDE 0113.

### VAROVÁNÍ

Abyste se vyhnuli ohrožení elektřinou, požárem nebo poškození nástroje, používejte správný proudový jistič. Vaše sloupová vrtačka je zapojena ve výrobě pro obsluhu na 230 V. Připojte ji k 230 V, 15 A proudové odbočce a použijte 15 A zpoždovací pojistku nebo proudový jistič. Abyste se vyhnuli úrazu elektřinou nebo požáru, vyměňte síťový kabel hned, jakmile je zkrucen, pořezán nebo nějakým způsobem poškozen.

### Doporučení

Prečtěte si celý text návodu k obsluze před montáží a obsluhou zařízení.

Tento návod k obsluze je pro vás určen ke snadnějšímu seznámení s vaším zařízením a využití možností použití. Návod k obsluze obsahuje důležité poznámky k obsluze o tom, jak používat stroj bezpečně, odborně a ekonomicky a jak lze předcházet nebezpečí, šetřit náklady za opravu, snižovat prostoje a zvýšit spolehlivost a životnost stroje.

Kromě bezpečnostních předpisů obsažených v tomto návodu, se musíte v každém případě řídit platnými předpisy vaší země s ohledem na výkon stroje. Vložte návod k obsluze do čistého umělohmotného obalu kvůli ochraně před nečistotami a vlhkostí, a umístěte ho blízko stroje. Návod musí být čitelný a viditelný pro každého kdo s ním začíná pracovat. Pracovat se strojem mohou pouze osoby, které byly poučeny k používání tohoto stroje a byly informovány o všech nebezpečích. Musí být dodržen požadovaný nejnižší věk pracujících.

V dodatku obsaženém v poznámkách o bezpečnosti v tomto návodu k obsluze a ve zvláštních předpisech vaší země, musejí být zachovány obecně uznávané technické směrnice pro práci se strojem pracujících se dřevem.

## Indicazioni generali

- Dopo aver tolto la macchina dall'imballaggio, controllare che non vi siano danni imputabili al trasporto. I reclami devono essere comunicati immediatamente al vettore. I reclami introdotti successivamente non saranno presi in considerazione.
- Verificare che la fornitura sia completa.
- Prima di utilizzare l'apparecchio leggere le istruzioni per l'uso per prendere confidenza con esso.
- Usare soltanto accessori, pezzi di ricambio e consumabili originali. E' possibile trovare i pezzi di ricambio presso il Suo distributore scheppach.
- Negli ordini indicare il nostro numero di riferimento dell'articolo, il tipo e l'anno di costruzione dell'apparecchio.

DP16SL	
<b>Dati tecnici</b>	
Lunghezza x larghezza x altezza mm	235 x 482 x 732
Dimensioni della tavola mm	194 x 165
Tavolo Campo di orientamento °	- 45 / 0 / 45
Tavolo Campo di rotazione °	360
Distanza tavolo - mandrino portapunta mm	305
Distanza piede di sostegno - mandrino portapunta mm	405
Ø Colonna mm	48
Cono di attacco Mandrino	B16
Capacità di bloccaggio mm	3 - 16
Profondità max. mm	50
Stadi di velocità 1/min	510 - 800 - 1300 - 1800 - 2430
Motore	230V / 50Hz
Potenza Watt	550
modalità di funzionamento	S2 10min
lunghezza del cavo mm	1830
Peso kg	23
Salvo cambiamenti tecnici!	

### Livello di rumorosità

#### Condizioni di misura secondo la direttiva EN 3746

I valori indicati sono i valori di emissione e non devono rappresentare contemporaneamente anche i valori lavorativi sicuri. Sebbene ci sia una correlazione tra i livelli di emissioni e immissioni, non si sa se possono essere necessarie o meno ulteriori misure precauzionali. Tra i fattori che possono influenzare il livello di immissioni esistenti sul posto di lavoro abbiamo la durata degli effetti, il tipo di ambiente di lavoro, altre sorgenti di rumore come ad es. il numero di macchine e attività parallele. I valori di lavoro ammessi possono variare inoltre da paese a paese. Queste informazioni dovrebbero permettere tuttavia all'operatore di poter meglio valutare i pericoli e i rischi.

Livello di potenza sonora  $L_{WA}$ : 70,5 dB(A)  
 Incertezza K: 3 dB(A)

**Nelle istruzioni per l'uso le parti che riguardano la Sua sicurezza recano il seguente contrassegno: ⚠**

## Všeobecné poznámky

- Po vybalení zariadenia, skontrolujte všetky diely pre prípadné dopravné škody. V prípade sťažnosti musíte informovať dodávateľa. Neskôr prijaté sťažnosti, nebudú potvrdené.
- Skontrolujte, či je dodávka kompletná.
- Prečítajte si návod na obsluhu, aby ste sa oboznámili s prístrojom pred jeho použitím.
- Používajte len originálne diely pre príslušenstvo ako aj pre oblečenie a náhradné diely. Náhradné diely sú k dispozícii u Vášho špecializovaného predajcu.
- Uvedte číslo našej položky tak ako aj typ a rok výroby zariadenia vo Vašej objednávke.

DP16SL	
Technické údaje	
Dĺžka x šírka x výška mm	235 x 482 x 732
Rozmer stola mm	194 x 165
Rozsah naklápania stola °	- 45 / 0 / 45
Rozsah otáčania stola °	360
Vzdialenosť skľučovadla vrtáka – stôl mm	305
Vzdialenosť skľučovadla vrtáka – podkladová doska mm	405
Ø stĺpa mm	48
Uchytenie skľučovadla vrtáka	B16
Rozsah upínania vrtáka mm	3 - 16
Hĺbka vrtania max. mm	50
Stupne otáčok 1/min	510 - 800 - 1300 - 1800 - 2430
Motor	230V / 50Hz
Výkon motora W	550
Typ prevádzky	S2 10min
Dĺžka kábla mm	1830
Hmotnosť kg	23
Podliehajúci technickým úpravám!	

### Parametre hluku

Hodnoty hluku a vibrácií boli stanovené v súlade s normou EN 3746.

Uvedené sadzby, sú emisné hodnoty, ktoré nie sú nevyhnutne bezpečné pracovné hodnoty. Hoci existuje korelácia medzi emisnými a imisnými úrovňami, nie je možné spoľahlivo odvodiť, či dodatočné bezpečnostné opatrenia sa požadujú, alebo nie. Imisná úroveň prevládajúca na pracovnom mieste, môže byť ovplyvnený nasledujúcimi podmienkami: Dobou trvania hluku, charakteristikou pracovnej miestnosti, inými zdrojmi hluku ako veľký počet strojov a taktiež susednými postupmi. Spoľahlivé sadzby pracoviska sa môžu líšiť z jednej krajiny do druhej. Avšak, tieto informácie by mali umožniť prevádzkovateľovi, aby spoľahlivo vyhodnotil nebezpečenstvo a riziká.

Hladina akustického výkonu  $L_{WA}$ : 70,5 dB(A)  
Labilita K: 3 dB(A)

V tomto návode na obsluhu sme označili miesta, ktoré majú dočinenia s Vašou bezpečnosťou s týmto označením:  $\triangle$

## Všeobecné poznámky

- Když rozbalíte zařízení, zkontrolujte, zda byly všechny součástky dopraveny bez poškození. V případě stížnosti je třeba dodavatele informovat okamžitě. Stížnosti přijaté později nebudou uznány.
- Zkontrolujte úplnost dodávky.
- Čtěte návod k obsluze pozorně, abyste se dobře seznámili se zařízením před jeho použitím.
- Používejte pouze originální díly a příslušenství i za opotřebované díly a náhradní díly. Náhradní díly jsou dostupné u vašeho specializovaného prodejce.
- Ve vaší objednávce uveďte naše čísla dílů a typ a rok výroby zařízení.

DP16SL	
Technické údaje	
Délka x šířka x výška mm	235 x 482 x 732
Velikost stolu mm	194 x 165
Rozsah naklápění stolu °	- 45 / 0 / 45
Rozsah otáčení stolu °	360
Vzdálenost sklíčidlo - stůl mm	305
Vzdálenost sklíčidlo - podlahová deska mm	405
Ø sloupku mm	48
Upnutí sklíčidla	B16
Rozsah upínání vrtáku mm	3 - 16
Hloubka vrtání max. mm	50
Stupně otáček 1/min	510 - 800 - 1300 - 1800 - 2430
Motor	230V / 50Hz
Výkon motoru W	550
Druh provozu	S2 10min
Délka kabelu mm	1830
Hmotnost kg	23
Podléhá technickým úpravám!	

### Hodnota hlukových emisí

Hodnoty hluku a vibrací byly stanoveny podle EN 3746.

Vyznačené hodnoty jsou emisní hodnoty; nejsou to bezpodmínečně bezpečné provozní hodnoty. Přestože je zde vztah mezi emisní a imisní úrovní, nemůže být spolehlivě odvozeno, zda dodatečná opatření jsou nutná nebo ne. Překročená imisní úroveň na pracovišti může být ovlivněna následujícími podmínkami: Délkou hluku, typem pracovní místnosti, jiným zdrojem hluku jako počtem strojů, a vedlejšími procedurami. Bezpečné pracovní místo se může lišit v jedné zemi od jiné. Tyto informace by měly být zpřístupněny operátorovi, nicméně by mu měla umožnit spolehlivé vyhodnocení nebezpečí a rizik.

Hladina akustického výkonu  $L_{WA}$ : 70,5 dB(A)  
Kolísavost K: 3 dB(A)

V tomto návodu k obsluze jsme označili místa, u kterých je třeba dbát zvýšené pozornosti, abyste zajistili vyšší bezpečnost:  $\triangle$

## Istruzioni di sicurezza

Quando si lavora con il trapano da banco indossare abbigliamento protettivo idoneo e aderente. In presenza di capelli lunghi utilizzare sempre una retina per capelli (o un copricapo)!

### INDICAZIONI PER LA SICUREZZA

**Attenzione!** Con l'impiego di utensili elettrici e per prevenire contatti di corrente elettrica, ferimenti e pericolo di incendio, devono sempre essere osservate le seguenti indicazioni di sicurezza.

**Legga e osservi tali indicazioni prima di utilizzare l'apparecchio e conservi bene le presenti norme!**

- 1. Tenga bene in ordine il Suo posto di lavoro.**
  - Disordine suo posto di lavoro comporta pericolo di incidenti.
- 2. Tenga conto delle condizioni ambientali.**
  - Non esponga utensili elettrici alla pioggia. Non utilizzi utensili elettrici in ambienti umidi o bagnati. Abbia cura di una buona illuminazione. Non utilizzi utensili elettrici nella vicinanza di liquidi infiammabili o di gas.
- 3. Si salvaguardi da elettrificazione.**
  - Eviti contatti con oggetti con messa a terra, per es. tubi, termosifoni, forni, frigoriferi.
- 4. Tenga lontano i bambini!**
  - Non lasci toccare il cavo o l'utensile a terze persone, le tenga lontane dal campo di lavoro.
- 5. Conservi o Suoi utensili in modo sicuro.**
  - Utensili non in uso dovrebbero essere conservati in luoghi asciutti e sicuri ed in modo da non essere accessibili ai bambini.
- 6. Non sovraccarichi il Suo utensile.**
  - Lavorerà meglio e più sicuro nell'ambito della potenza di targa.
- 7. Utilizzi l'utensile adatto.**
  - Non usi utensili deboli di potenza oppure accessori che richiedono potenza elevata. Non usi utensili per scopi e lavori per i quali essi non sono destinati, per es, non usi la sega circolare per abbattere alberi o tagliare rami.
- 8. Si vesta in modo adeguato.**
  - Non porti abiti larghi e gioielli. Essi potrebbero essere attirati da oggetti in movimento. Per lavori all'aria aperta si raccomanda di portare guanti in gomma e scarpe tali da non poter scivolare. Con capelli lunghi usare apposita rete.
- 9. Usi occhiali di sicurezza.**
  - Effettuando lavori che producono polvere, usi una maschera..
- 10. Eviti errati impieghi del cavo.**
  - Non sollevi l'utensile dalla parte del cavo e non lo utilizzi per staccare la spina dalla presa. Salvaguardi il cavo da elevate temperature, olio e spigoli taglienti.
- 11. Assicuri il manufatto.**
  - Utilizzi dispositivi di ploffaggio o una morsa per tenere fermo il manufatto. Esso così è assicurato meglio che con la Sua mano e offre la possibilità di lavorare con ambedue le mani.



## ⚠ Všeobecné Bezpečnostné Pokyny

Noste vhodný pracovný odev a ochranné vybavenie! Neodporúča sa voľné oblečenie, pretože by mohlo byť zachytené pohyblivými časťami alebo by ste mohli ostať visieť. Ak máte dlhé vlasy, používajte sieťku na vlasy.

### BEZPEČNOSTNÉ POKYNY

Bezpečnostné predpisy Pozor! Pri použití elektrických prístrojov je potrebné kvôli ochrane pred elektrickým úrazom, nebezpečenstvom zranenia a nebezpečenstvom vzniku požiaru, dodržiavať nasledovné základné bezpečnostné opatrenia. Prečítajte si a dodržiavajte tieto pokyny pred používaním prístroja, a starostlivo uschovajte príručku s bezpečnostnými pokynmi.

#### 1. Udržujte vaše pracovisko vždy v čistom stave

- Neporiadok na pracovisku môže spôsobiť nebezpečenstvo úrazu.

#### 2. Dbajte na vplyvy okolia

- Nevystavujte elektrické prístroje dažďu. Nepoužívajte elektrické prístroje vo vlhkom alebo mokrom prostredí. Postarajte sa o dobré osvetlenie. Nepoužívajte elektrické prístroje v blízkosti horľavých tektín alebo plynov.

#### 3. Chráňte sa pred elektrickým úrazom

- Zabráňte telesnému dotyku s uzemnenými predmetmi, ako napríklad potrubnými rúrami, radiátormi, pecami, chladničkami.

#### 4. Zabráňte prístup deťom!

- Nedovoľte iným osobám dotýkať sa prístroja alebo káblu počas práce, zabráňte im vstupu do vašej pracovnej oblasti.

#### 5. Ukladajte vaše prístroje na bezpečnom mieste

- Nepoužívané nástroje by mali byť uskladnené v suchej, uzatvorenej miestnosti a mimo dosahu detí.

#### 6. Nepreťažujte vaše prístroje

- Práca je dôkladnejšia a bezpečnejšia v rozmedzí uvedeného výkonu prístroja.

#### 7. Používajte vždy len správne nástroje

- Nepoužívajte na ťažké práce prístroje a nástroje alebo prídavné prípravky s príliš slabým výkonom. Nepoužívajte elektrický prístroj na účely a práce, na ktoré nebol určený, napríklad v žiadnom prípade nepoužívajte ručnú kruhovú pílu na stínanie stromov alebo rezanie konárov.

#### 8. Pri práci používajte vhodný pracovný odev

- Nenoste pri práci s prístrojom voľné oblečenie alebo šperky. Môžu byť totiž zachytené pohyblivými súčiastkami prístroja. Pri prácach vonku sa odporúčajú gumené rukavice a protišmyková pevná obuv. Ak máte dlhé vlasy, používajte sieťku na vlasy.

#### 9. Používajte ochranné okuliare

- Pri prašných prácach používajte dýchaciu masku.

#### 10. Nepoužívajte kábel na iné účely

- Nenoste váš elektrický prístroj zavesený za elektrický kábel a nepoužívajte ho aby ste ním vytiahli zástrčku zo zásuvky. Chráňte elektrický kábel pred teplom, olejom a ostrými hranami.

## ⚠ Všeobecná Bezpečnostní Pravidla

Nosit vhodné pracovní oblečení a ochranné vybavení!

Nevhodný je široký oděv, protože by mohl být pohyblivými díly zachycen nebo byste mohli zůstat viset. V případě dlouhých vlasů noste vlasovou síťku.

### BEZPEČNOSTNÍ PRAVIDLA

Bezpečnostní pokyny Pozor! Při použití elektrického nářadí je třeba na ochranu proti úderu elektrickým proudem, nebezpečí úrazu a požáru dbát následujících bezpečnostních opatření. přečtěte si a dodržujte tyto pokyny před používáním přístroje a bezpečnostní pokyny si dobře uložte.

#### 1. Udržujte pracoviště v pořádku

- Nepořádek na pracovišti představuje nebezpečí úrazu.

#### 2. Berte na vědomí vlivy prostředí

- Nevystavujte elektrické nářadí dešti. Nepoužívejte elektrické nářadí ve vlhkém nebo mokřem prostředí. Postarejte se o dobré osvětlení. Nepoužívejte elektrické nářadí v blízkosti hořlavých kapalin nebo plynů.

#### 3. Chráňte se před úderem elektrickým proudem

- Vyhněte se tělesnému kontaktu s uzemněnými částmi, např. rourami, topnými tělesy, sporáky, ledničkami.

#### 4. Nepouštějte do blízkosti dětí!

- Nenechte jiné osoby dotýkat se nářadí a kabelu, nepouštějte je ke svému pracovišti.

#### 5. Nářadí uschovávejte bezpečně

- Nepoužívané nářadí by mělo být uloženo v suché, uzavřené místnosti a nedosažitelně pro děti.

#### 6. Nářadí nepřetěžujte

- Lépe a bezpečněji se pracuje v udaném rozsahu výkonu.

#### 7. Používejte správné nářadí

- Na těžké práce nepoužívejte moc slabé nářadí nebo adaptéry. Nepoužívejte nářadí na účely a práce, pro které nejsou určeny; např. nepoužívejte ruční okružní pílu ke kácení stromů nebo ořezávání větví.

#### 8. Noste vhodné pracovní oblečení

- Nenoste široké oblečení a šperky. Mohly by být zachyceny pohyblivými částmi. Při práci na volném prostranství jsou vhodné gumové rukavice a pevná neklouzající obuv. V případě dlouhých vlasů noste vlasovou síťku.

#### 9. Používejte ochranné brýle

- Při prašných pracích používejte ochrannou dýchací masku.

#### 10. Nepoužívejte kabel pro jiné účely

- Nenoste nářadí za kabel a nepoužívejte ho na vytažení zástrčky ze zásuvky. Chráňte kabel před horkem, olejem a ostrými hranami.

**12. Eviti posizioni malsicure.**

- Abbia cura di trovarsi in posizione sicura e mantenga sempre l'equilibrio.

**13. Curi attentamente i Suoi utensili.**

- Per lavorare bene e sicuro mantenga i Suoi utensili ben affilati e puliti. Segua le prescrizioni di assistenza e le indicazioni del cambio degli utensili di consumo. Controlli regolarmente il cavo ed in caso di danni, lo faccia sostituire da uno specialista riconosciuto. Controlli regolarmente i cavi di prolungamento e il sostituisca qualora danneggiati. Le impugnature devono essere asciutte e prive di olio e grasso.

**14. Stacchi la spina dalla presa:**

- Non utilizzando l'apparecchio, prima di effettuare riparazioni e cambio di utensili di consumo, per es. lame da sega, punte e comunque utensili di consumo.

**15. Non lasci sull'apparecchio chiavi di servizio.**

- Prima di mettere l'apparecchio in funzione, controlli che tutte le chiavi ed utensili di aggiustamento siano state tolte.

**16. Eviti avviamenti accidentali.**

- Non avvicini all'interruttore utensili collegati alla rete elettrica. Allacciando l'apparecchio alla rete elettrica, si assicuri che l'interruttore sia disinserito.

**17. Cavi di prolungamento all'aria aperta.**

- All'aria aperta utilizzi solo cavi di prolungamento appositamente ammessi e contrassegnati.

**18. Stia sempre attento.**

- Osservi il Suo lavoro. Sia ragionevole, non usi l'apparecchio quando è distratto.

**19. Controlli che l'utensile non sia danneggiato.**

- Prima di usare l'apparecchio Lei deve controllare attentamente l'efficienza e il perfetto funzionamento dei dispositivi di sicurezza e parti eventualmente danneggiate. Controlli il funzionamento delle parti mobili, che non siano bloccate, che non vi siano parti rotte, se tutte le altre parti sono state montate in modo giuste e che tutte le altre condizioni che potrebbero influenzare il regolare funzionamento dell'apparecchio siano ottimali. Dispositivi di sicurezza o parti danneggiate devono essere riparati o sostituiti a regola d'arte tramite un Centro Assistenza qualora nelle istruzioni d'uso non siano date indicazioni diverse. Interruttori danneggiati devono essere sostituiti da un Centro Assistenza. Non usi apparecchi con interruttore che non possa essere inserito e disinserito.

**20. Attenzione.**

- Per la Sua propria sicurezza usi solo utensili o accessori riportati nelle istruzioni d'uso o offerti negli appositi cataloghi. L'uso di accessori o utensili di consumo diversi comunque non raccomandati nelle istruzioni d'uso o catalogo, possono significare per Lei pericolo di ferimento.

### 11. Zaisťujete obrábaný materiál

- Používajte upínacie zariadenia alebo zverák na pevné uchytanie obrábaného materiálu. Obrobok je tak držaný oveľa bezpečnejšie ako vašou rukou a umožňuje sa tak obsluha prístroja oboma rukami.

### 12. Dbajte na správny postoj pri práci

- Vystríhajte sa abnormálneho držania tela. Postarajte sa o bezpečný postoj pri práci a dbajte neustále na rovnováhu.

### 13. Dôkladne ošetrte vaše prístroje

- Udržujte vaše prístroje vždy ostré a čisté, aby ste mohli pracovať dôkladne a bezpečne. Dodržiavajte predpisy pre údržbu a pokyny pre výmenu nástrojov. Pravidelne kontrolujte zástrčku a kábel, a pri eventúálnom poškodení ich nechajte vymeniť autorizovaným odborníkom. Pravidelne kontrolujte predlžovací kábel a nahraďte káble, ktoré sú poškodené. Udržujte rukoväť a držadlá suché a čisté od oleja a tukov.

### 14. Vytiahnite kábel zo siete

- Ak prístroj nepoužívate, pred údržbovými prácami na prístroji a pred výmenou nástroja, ako napr. pílového listu, vrtáku, brúsneho pásu a obrábacích nástrojov každého druhu.

### 15. Nezabudnite v prístroji zastrčené nástrojové kľúče

- Pred zapnutím vždy skontrolujte, že sa na prístroji nenachádzajú žiadne kľúče a nastavovacie nástroje.

### 16. Vystríhajte sa abnormálneho držania tela

- Nikdy neprenášajte prístroje zapojené do elektrického prúdu s prstom na spínači. Presvedčte sa o tom, že je spínač pri prípojke na elektrickú sieť vypnutý.

### 17. Predlžovací kábel vonku

- Pri práci vonku používajte len také predlžovacie káble, ktoré sú na také použitie určené a sú aj príslušne označené.

### 18. Buďte vždy pozorný

- Pozorujte vždy vašu prácu. Postupujte vždy rozumne. Nepoužívajte prístroj vtedy, ak sa na prácu nemôžete koncentrovať.

### 19. Pravidelne kontrolujte prípadné poškodenia vášho prístroja

- Pred ďalším používaním prístroja starostlivo skontrolovať, či sú ochranné zariadenia alebo ľahko poškodené súčiastky stále v náležitom funkčnom stave podľa predpisov. Skontrolujte, či je funkcia všetkých pohyblivých dielov prístroja v poriadku, t.j. či nedochádza k ich blokovaniu alebo nie sú poškodené. Všetky diely musia byť správne namontované a musia sa dodržiavať všetky podmienky na používanie prístroja. Poškodené ochranné zariadenia a súčiastky by mali byť odborne opravené alebo vymenené v zákaznickom servise, pokiaľ nie je v pokynoch a návodoch na obsluhu uvedené inak. Poškodené spínače musia byť nahradené v zákaznickom servise. V žiadnom prípade nepoužívajte prístroje, ak na nich nie je možné vypnúť a zapnúť ich vypínač.

### 11. Zabezpečte obrobek

- K upevneniu obrobku používajte upínací zariadenie alebo svērák. Je tým držan bezpečnejšie než Vašou rukou a umožní sa tým obsluha stroje oboma rukami.

### 12. Nezaujímajte na pracovíšti nevhodnou polohu

- Vyhybajte sa abnormálnému držaniu tela. Zaisťujte bezpečný postoj a udržujte v každom okamžiku rovnováhu.

### 13. Náradí pečlivě ošetrte

- Udržujte náradí ostré a čisté, abyste mohli dobre a bezpečne pracovať. Dbejte predpisu na údržbu a pokynů na výmenu náradí. Pravidelne kontrolujte zástrčku a kábel a v prípade poškodení je nechajte obnovit uznaným odborníkom. Pravidelne kontrolujte predlžovací kábel a poškodený nahraďte. Držáky udržujte suché a prosté oleje a tuku.

### 14. Vytáhněte síťovou zástrčku

- Při nepoužívání, před údržbou a při výměně náradí, jako např. listu píly, vrtáku a obráběcího náradí všeho druhu.

### 15. Nenechte zastrčené žádné klíče pro náradí

- Před zapnutím překontrolujte, zda jsou klíče a seřizovací náradí odstraněny.

### 16. Vyhybajte se nechťnému náběhu

- Náradí připojené na elektrickou síť nenoste s prstem na vypínači. Přesvědčte se, že je při připojení na elektrickou síť vypínač vypnut.

### 17. Prodlužovací kábel na volném prostranství

- Na volném prostranství používajte pouze pro to schválené a tomu odpovídajíc označené predlžovacie káble.

### 18. Buďte stále pozorní

- Pozorujte svoji práci. Pracujte rozumně. Nepoužívejte náradí, když jste nekoncentrovaní.

### 19. Zkontrolujte svůj prístroj na poškodení

- Před dalším použitím náradí pečlivě překontrolovat bezvadnou funkci a příslušnou funkci ochranných zařízení nebo lehce poškozených částí. Překontrolujte, zda je v pořádku funkce pohyblivých částí, jestli neuvázly nebo jestli nejsou poškozeny. Všechny části musí být správně namontovány a poskytovat všechny podmínky přístroje. Poškozená bezpečnostní zařízení a části by měly být opraveny nebo vyměněny dílnou zákaznického servisu, pokud není v návodech k použití nic jiného uvedeno. Poškozené vypínače musí být nahrazeny v dílně zákaznického servisu. Nepoužívejte náradí, u kterého nelze vypínač zapnout.

### 20. Pozor!

- Pro Vašou vlastní bezpečnost používajte jen příslušenství a přídavné přístroje, které jsou udány v návodu k použití nebo výrobcem náradí doporučeny nebo udány. Použití jiných, než v návodu k použití nebo v katalogu doporučených nástrojů nebo příslušenství, může pro Vás znamenat osobní nebezpečí úrazu.

**21. Far riparare gli utensili da personale qualificato.**

- Questo apparecchio elettrico è conforme alle vigenti norme di sicurezza. Le riparazioni devono essere eseguite esclusivamente da persone qualificate usando parti di ricambio originali, altrimenti ne potrebbero derivare considerevoli danni per l'utilizzatore.

**22. Allacciate il congegno di aspirazione polvere**

- qualora si disponga di organi, a cui collegarvi i congegni di aspirazione polvere, verificare che codesti siano stati allacciati e li si usi.

Avviso! Questo elettroutensile genera un campo magnetico durante l'esercizio. Tale campo può danneggiare impianti medici attivi o passivi in particolari condizioni. Per ridurre il rischio di lesioni serie o mortali, si raccomanda alle persone con impianti medici di consultare il proprio medico e il produttore dell'impianto medico prima di utilizzare l'elettroutensile.



**Attenzione! Raggio laser  
Non fissare il raggio Classe laser 2**



**Proteggere sé e l'ambiente da ischi di incidenti con opportune misure cautelative!**

- Non guardare direttamente nel raggio laser senza occhiali protettivi.
- Non rivolgere mai lo sguardo direttamente verso il foro di uscita del raggio laser.
- Non dirigere mai il raggio laser né verso superfici riflettenti né verso persone o animali. Anche un raggio laser con Potenza minima può causare delle lesioni all'occhio.
- Attenzione - se vengono usate delle procedure diverse da quelle indicate può verificarsi un'esposizione ai raggi pericolosa.
- Non aprire mai il modulo laser.
- Se l'utensile non viene usato per un periodo piuttosto lungo è consigliabile togliere le batterie.
- Non è consentito sostituire il laser con uno di un altro tipo.

Le riparazioni devono essere eseguite solo dal fabbricante del laser oppure da un rappresentante autorizzato.

**Avvertenze speciali di sicurezza**

Nella progettazione del trapano a colonna si è badato di eliminare per quanto possibile i rischi che ne risultano in caso di uso corretto. Tuttavia ci sono delle misure di sicurezza da rispettare per evitare eventuali i rischi residui.

## 20. Pozor!

- Používajte kvôli vašej vlastnej bezpečnosti vždy len príslušenstvo a prídavné zariadenia, ktoré sú uvedené v návode na obsluhu alebo sú odporúčané a uvádzané výrobcom prístroja. Použitie obrábacích nástrojov alebo príslušenstva, ktoré nie sú uvedené v návode na obsluhu alebo v katalógu, môže pre vás osobne znamenať vznik eventuálneho nebezpečenstva zranenia.

## 21. Opravy smú byť vykonávané len odborným elektrotechnikom

- Tento elektrický prístroj je v súlade s príslušnými bezpečnostnými smernicami. Opravy smie vykonávať len odborný elektrikár, v opačnom prípade môže dôjsť k úrazu obsluhujúcej osoby.

Varovanie! Tento elektrický prístroj vytvára počas prevádzky elektromagnetické pole. Toto pole môže za určitých okolností ovplyvniť aktívne alebo pasívne implantáty. Na zníženie nebezpečenstva závažných alebo smrteľných poranení odporúčame osobám s implantátmi prekonzultovať situáciu so svojim lekárom a výrobcom implantátu ešte predtým, ako začnú obsluhovať elektrický prístroj.



**Pozor: Laserové žiarenie**  
**Nepozerať sa priamo do lúča**  
**Trieda laseru 2**



### Chráňte seba a Vaše okolie vhodnými bezpečnostnými opatreniami pred rizikami vzniku nehody!

- Nepozerajte sa priamo nechranenými očami na laserový lúč.
  - Nepozerať sa v žiadnom prípade priamo do lúča.
  - V žiadnom prípade nesmerovať laserový lúč na reflektujúce plochy, na osoby alebo na zvierata. Aj laserový lúč s nízkym výkonom môže spôsobiť vážne poškodenie zraku.
  - Pozor - ak sa budu používať ine pracovné postupy ako sú uvedené v tomto návode, môže to viesť k vystaveniu sa nebezpečnému žiareniu.
  - Nikdy neatvarajte laserový modul.
  - Ak sa vrtačka dlhší čas nepoužíva, musia sa vybrať batérie.
  - Laser sa nesmie vymeniť za laser iného typu.
- Opravy na laseri smie vykonať iba výrobca lasera alebo autorizovaný zástupca.

### Bezpečnosť pracoviska

Postarajte sa o bezpečné a pevné postavenie stroja. Stroj podľa možnosti upevnite na podkladovej doske alebo pracovnom stole.

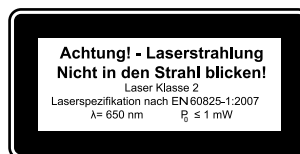
## 21. Opravy jen od odborného elektrikáře

Toto elektrické nářadí odpovídá příslušným bezpečnostním ustanovením. Opravy smí provádět pouze odborný elektrikář, v jiném případě může vzniknout pro provozovatele nebezpečí úrazu.

Upozornění! Tento elektrický nástroj vytváří během provozu elektromagnetické pole. Toto pole může za určitých podmínek ovlivňovat aktivní nebo pasivní zdravotní implantáty. Pro snížení rizika vážných nebo smrtelných úrazů doporučujeme osobám se zdravotními implantáty, aby se před obsluhou tohoto elektrického nástroje obrátili na svého lékaře nebo na výrobce zdravotního implantátu.

**Pozor: Laserové záření**  
**Nedívat se do paprsku**

**Třída laseru 2**



### Chraňte sebe a své okolí vhodnými bezpečnostními opatřeními před nebezpečím úrazu!

- Nedívat se nechráněnými očima přímo do laserového paprsku.
  - Nedívat se nikdy přímo do dráhy paprsků.
  - Laserový paprsek nikdy nesměřovat na reflektující plochy, na osoby nebo zvířata. Take laserový paprsek s nízkým výkonem může vážně poškodit oko.
  - Pozor - pokud jsou prováděny jiné, než zde uvedené postupy, může to vést k nebezpečnému vystavení paprskům.
  - Nikdy neatvirat laserový modul.
  - Nebudete-li vrtačka delší dobu používat, měli byste vyjmout baterie.
  - Laser nesmí být vyměňován za laser jiného typu.
- Opravy laseru smí provádět pouze výrobce laseru nebo autorizovaný zástupce..

### Bezpečnost na pracovišti

Zajistěte bezpečné a pevné stání stroje. Připevněte stroj podle možnosti na podlahovou desku nebo pracovní stůl.

### Bezpečnost přepravy

Dávejte při přepravě pozor na rozložení hmotnosti (stroj je vratký).

Přepravujte stroj pouze ležící a zajištěný na vhodném přípravku.

### Speciální bezpečnostní pokyny

Při konstruování sloupkové vrtačky bylo dbáno na to, aby byla maximálně vyloučena ohrožení při používání v souladu s určením. Přesto existují některá bezpečnostní opatření, která je třeba dodržovat, aby bylo možné vyloučit zbytková nebezpečí.

**Rispettare la corretta tensione di rete!**

Fate attenzione che la tensione di rete corrisponda alle indicazioni sulla targhetta d'identificazione.

**Utilizzate delle prese con contatto di terra!**

L'apparecchio deve essere utilizzato solo con una presa con contatto di terra installato.

**Cavo di prolunga!**

La sezione dei trefoli di un cavo di prolunga deve essere almeno di 1,5 mm<sup>2</sup>. Prima dell'uso svolgete sempre completamente la bobina per cavi. Controllate il cavo su danni.

**Protezione dalle scosse elettriche!**

Proteggete l'apparecchio dall'umidità. L'apparecchio non deve essere bagnato né essere usato in un ambiente umido. Ogni volta prima di usarli controllate che l'utensile ed il cavo di allacciamento alla rete non presentino danni. Evitate di toccare con il corpo delle parti a massa, ad es. tubi, caloriferi, ecc...

**Protezione da incendio o esplosione!**

All'interno dell'apparecchio si trovano degli elementi che generano scintille. Non usate l'utensile nelle vicinanze di liquidi o di gas infiammabili. In caso di mancata osservanza esiste il rischio d'incendio o di esplosione.

**Trattate l'apparecchio con cura!**

Non usate il cavo per staccare la spina dalla presa di corrente. Proteggete il cavo dal calore, dall'olio e dagli spigoli vivi. Tenete gli utensili puliti e affilati per poter lavorare bene ed in modo sicuro. Seguite le norme per la manutenzione e le avvertenze per la sostituzione degli utensili.

**Portate indumenti di lavoro e dispositivi di protezione adatti!**

Indumenti ampi non sono adatti perché si possono impigliare nelle parti mobili. Se avete i capelli lunghi teneteli raccolti in una retina. Non portate gioielli mentre lavorate con macchine utensili. Portate assolutamente gli occhiali protettivi. Una mancata osservanza può causare delle lesioni agli occhi.

**Tenete in ordine il posto di lavoro!**

Il disordine sul posto di lavoro può causare facilmente degli infortuni. Non lasciate utensili, oggetti o cavi nella zona di lavoro perché si corre il rischio di inciamparvi! Assicuratevi che l'illuminazione sia sufficiente.

**Fate attenzione alle altre persone!**

Durante l'uso dell'apparecchio fate attenzione alle altre persone, in particolare ai bambini, e tenetele lontane dalla vostra zona di lavoro. Non permettete che altre persone tocchino l'utensile o il cavo.

### **Bezpečnosť prepravy**

Pri preprave stroja dbajte na rozloženie hmotnosti (ťaž stroja pôsobí na hlavu).

Stroj prepravujte iba poležiačky a zaistený na vhodnom prípravku.

### **Špeciálne bezpečnostné upozornenia**

Pri konštrukcii stĺpovej vŕtačky sa dbalo na to, aby boli pri použití v súlade s určením v čo najväčšom rozsahu vylúčené ohrozenia. Napriek tomu existuje niekoľko bezpečnostných opatrení, ktoré je potrebné dodržať, aby bolo možné vylúčiť zvyškové nebezpečenstvá.

### **Dbajte na správne sieťové napätie!**

Dbajte na to, aby sa sieťové napätie zhodovalo s údajmi typového štítka.

### **Použite zásuvku s ochranným kontaktom!**

Zariadenie sa smie prevádzkovať iba na zásuvke s riadne nainštalovaným ochranným kontaktom

### **Predlžovací kábel!**

Prierez prameňa vodiča predlžovacieho kábla musí byť minimálne 1,5 mm<sup>2</sup>. Káblový bubon pred použitím vždy úplne odviňte. Kábel skontrolujte ohľadom poškodení.

### **Ochrana proti zásahu elektrickým prúdom!**

Zariadenie chráňte pred vlhkosťou. Zariadenie nesmie byť ani vlhké, ani sa nesmie prevádzkovať vo vlhkom prostredí. Pred každým použitím skontrolujte zariadenie a sieťový prívod so zástrčkou ohľadom poškodení. Zabráňte kontaktom tela s uzemnenými dielmi, napr. rúrami, vykurovacími telesami atď...

### **Ochrana pred požiarom alebo explóziou!**

Vo vnútri zariadenia sa nachádzajú konštrukčné diely vytvárajúce iskry. Zariadenie nepoužívajte v blízkosti horľavých kvapalín ani plynov. Pri nerešpektovaní vzniká nebezpečenstvo požiaru alebo výbuchu.

### **So zariadením zaobchádzajte so starostlivosťou!**

Kábel nepoužívajte na vyťahovanie zástrčky zo zásuvky. Kábel chráňte pred horúčavou, olejom a ostrými hranami. S cieľom lepšej a bezpečnej práce udržiavajte nástroje ostré a čisté. Dodržiavajte predpisy o údržbe a upozornenia o výmene nástrojov.

### **Noste vhodný pracovný odev a ochrannú výbavu!**

Nevhodný je voľný odev, tento môžu zachytiť pohyblivé časti alebo môžete ostať visieť. Pri dlhých vlasoch noste sieťku na vlasy. Pri prácach s obrábacími strojmi zásadne nenoste žiadne šperky. Bezpodmienečne noste ochranné okuliare. Pri nerešpektovaní môže dôjsť k poraneniám očí.

### **Pracovisko udržiavajte v poriadku!**

Neporiadok na vašom pracovisku vedie ľahko k úrazom. V bezprostrednej pracovnej oblasti nenechávajte ležať žiadne nástroje, predmety ani káble, nebezpečenstvo zakopnutia! Zabezpečte dostatočné osvetlenie.

### **Dodržiujte správne sieťové napätí!**

Dbejte na to, aby bolo sieťové napätie shodné s údajmi typového štítka.

### **Použite zásuvku s ochranným kontaktom!**

Přístroj se smí provozovat pouze se zásuvkou s řádně nainstalovaným ochranným kontaktom.

### **Prodlužovací kábel!**

Průřez lanka prodlužovacího kabelu musí činit nejméně 1,5 mm<sup>2</sup>. Před použitím vždy zcela rozmotejte kabelový bubon. Zkontrolujte kabel, zda není poškozený.

### **Ochrana před zasažením elektrickým proudem!**

Chraňte přístroj před vlhkostí. Přístroj nesmí být ani vlhký, ani se nesmí provozovat ve vlhkém prostředí. Zkontrolujte před každým použitím přístroj a síťové připojovací vedení, zda nevykazují poškození. Zabráňte kontaktu těla s uzemněnými díly, např. trubkami, topnými tělesy atď...

### **Ochrana před požárem nebo výbuchem!**

Uvnitř přístroje se nacházejí součásti vytvářející jiskry. Nepoužívejte přístroj v blízkosti hořlavých kapalin nebo plynů. Při nedodržení hrozí nebezpečí požáru nebo výbuchu.

### **Zacházejte s přístrojem pečlivě!**

Nepoužívejte kábel k vytažení zástrčky ze zásuvky. Chraňte kábel před horkem, olejem a ostrými hranami. Udržujte nástroje ostré a čisté, abyste mohli pracovat lépe a bezpečněji. Dodržujte předpisy pro údržbu a pokyny k výměně nástrojů.

### **Noste vhodný pracovní oděv a ochrannou výstroj!**

Není vhodný široký oděv, může být zachycen pohyblivými díly nebo můžete uváznout. V případě dlouhých vlasů noste vlasovou síťku. Nenoste při práci s obrábacími stroji zásadne žádné šperky. Noste bezpodmienečně ochranné brýle. Při nedodržení může dojít ke zranění očí.

### **Udržujte pracoviště v pořádku!**

Nepořádek v pracovní oblasti vede snadno k nehodám. Nenechávejte ležet žádné nástroje, předměty nebo kabely v bezprostřední pracovní oblasti, nebezpečí klopýtnutí! Zajistěte dostatečné osvětlení.

### **Dávejte pozor na jiné osoby!**

Dejte při používání přístroje pozor na jiné osoby, především děti, a udržujte je mimo svoji pracovní oblast. Nenechte nikoho dotýkat se přístroje nebo kabelu.

### **Uchovávejte nástroje bezpečně!**

Nepoužívané přístroje uchovávejte na suchém, uzavřeném místě a mimo dosah dětí.

**Tenete gli utensili in luogo sicuro!**

Gli utensili non usati si devono conservare in un luogo pulito, asciutto e chiuso fuori dalla portata dei bambini.

**Non sottoponete l'utensile ad un carico eccessivo!**

Lavorate solo nel range di prestazioni indicato. Non usate apparecchi troppo deboli per lavori difficili. Non usate utensili per scopi per i quali non sono stati concepiti.

**Nel lavorare assicuratevi di essere bene in equilibrio!**

Nel lavorare assicuratevi di essere bene in equilibrio. Evitate di assumere posizioni del corpo insolite, tenetevi sempre in equilibrio.

**Staccate la spina dalla presa di corrente**

quando l'elettro utensile non viene usato, prima di eseguire la manutenzione e di sostituire le punte da trapano.

**Staccate la spina dalla presa di corrente**

Assicuratevi che la presa di rete abbia una protezione di almeno 10 A.

**Evitate la messa in moto involontaria!**

Accertatevi che l'interruttore sia spento prima di inserire la spina nella presa di corrente.

**Osservate il vostro lavoro!**

Osservate sempre l'utensile e l'oggetto che state lavorando. Non usate mai l'elettro utensile se non riuscite a concentrarvi o se siete distratti. Non usate mai l'elettro utensile sotto l'influsso dell'alcol o di medicinali.

**Dimensioni massime des pezzo da lavorare**

Si devono solo lavorare pezzi (max. 20 x 20 cm) che possono venire serrati in modo sicuro sul piano di lavoro o nelle morsa a vite.

**Controllate che l'utensile non sia danneggiato!**

Prima di usare l'elettro utensile controllate con cura che i dispositivi di protezione oppure le parti leggermente danneggiate siano in grado di funzionare correttamente. Controllate regolarmente il cavo dell'elettro utensile. Tutte le parti devono essere montate correttamente e rispondere a tutti i requisiti per garantire un corretto funzionamento dell'apparecchio. Fate riparare o sostituire subito a regola d'arte da un'officina specializzata le parti ed i dispositivi di protezione danneggiati, salvo sia indicato diversamente nelle istruzioni per l'uso. Non usate l'apparecchio se non è possibile accendere e spegnere l'interruttore.

**Avvertenza!** L'uso di utensili ed accessori diversi da quelli consigliati nelle istruzioni per l'uso può rappresentare un fattore di rischio per l'utilizzatore. Leggete quindi le istruzioni per l'uso e seguite tutte le avvertenze in esse contenute.



**Dávajte pozor na ostatné osoby!**

Pri používaní zariadenia dbajte na ostatné osoby, predovšetkým na deti, a zabráňte im v prístupe do vašej pracovnej oblasti. Nikomu nedovoľte dotknúť sa zariadenia ani kábla.

**Nástroje uschovajte bezpečne!**

Nepoužívané zariadenia uschovajte na suchom, uzatvorenom mieste a mimo dosahu detí.

**Zariadenie nepreťažujte!**

Pracujte iba v uvedenej oblasti výkonu. Na ťažké práce nepoužívajte stroje so slabým výkonom. Nástroje nepoužívajte na účely, na ktoré nie sú určené.

**Bezpečný postoj pri práci!**

Pri práci dbajte na bezpečný postoj. Vyhnite sa abnormálnym držaniam tela, vždy udržiavajte rovnováhu.

**Vytiahnite sieťovú zástrčku**

Pri nepoužívaní prístroja, pred údržbou a pri výmene vrtákov.

**Vytiahnite sieťovú zástrčku**

Zabezpečte, aby bola sieťová prípojka istená minimálne 10 A.

**Zabráňte náhodnému rozbehu!**

Uistite sa, že je spínač pri zasunutí zástrčky do zásuvky vypnutý.

**Pozorujte vaše prácu!**

Vždy pozorujte stroj a predmet, ktorý obrábate. Stroj nikdy nepoužívajte, keď ste nekoncentrovaní alebo je odvrátená vaša pozornosť. Stroj nikdy nepoužívajte pod vplyvom alkoholu ani tabletiék.

**Maximálna veľkosť obrobku**

Obrábať sa smú iba obrobky (max. 20 x 20 cm), ktoré je možné bezpečne upnúť na stole vrtáčky alebo vo zveráku.

**Nástroj skontrolujte ohľadom poškodenia!**

Pred použitím nástroja sa musia ochranné zariadenia alebo ľahko poškodené diely dôkladne prekontrolovať ohľadom ich bezchybnej funkcie. Pravidelne kontrolujte kábel prístroja. Všetky diely musia byť správne namontované a splňte všetky podmienky, aby ste zaručili bezchybnú prevádzku. Poškodené ochranné zariadenia a diely sa musia nechať odborné opraviť alebo vymeniť v autorizovanej dielni, pokiaľ nie je v návode na obsluhu uvedené inak. Nepoužívajte žiadne prístroje, pri ktorých nie je možné spínač zapnúť a vypnúť.

**Varovanie!** Používanie iných nástrojov a iného príslušenstva, ako je uvedené v tomto návode na použitie, môže pre vás znamenať nebezpečenstvo poranenia. Prečítajte si teraz návod na obsluhu a dodržiavajte v ňom obsiahnuté pokyny.

**Nepreťažujte prístroj!**

Pracujte pouze v uvedeném výkonovém rozsahu. Nepoužívejte pro těžké práce stroje se slabým výkonem. Nepoužívejte nástroje k účelům, pro které nejsou určeny.

**Bezpečný postoj při práci!**

Dbejte při práci na bezpečný postoj. Vyvarujte se abnormálních držení těla, udržívejte vždy rovnováhu.

**Vytáhněte zástrčku ze sítě**

Při nepoužívání nástroje, před údržbou nebo při výměně vrtáků.

**Vytáhněte zástrčku ze sítě**

Ujistěte se, že má síťová přípojka jištění nejméně 10 A.

**Zabráňte neúmyslnému rozběhu!**

Ujistěte se, že spínač při zasunutí vidlice do elektrické zásuvky vypnutý.

**Pozorujte práci!**

Pozorujte vždy stroj a předmět, který obrábíte. Nepoužívejte stroj, jste-li nesoustředění nebo nepozorní. Nepoužívejte nikdy stroj pod vlivem alkoholu nebo prášků.

**Maximální velikost obrobku!**

Smějí se obrábět pouze obrobky (max. 20 x 20 cm), které lze bezpečně upnout na stole vrtáčky nebo ve svěráku.

**Zkontrolujte nástroj, zda není poškozený!**

Před používáním nástroje se musí ochranná zařízení nebo lehce poškozené díly pečlivě prohlédnout, zda fungují bezvadně. Kontrolujte pravidelně kabel nástroje. Veškeré díly musí být správně namontované a splňovat všechny podmínky pro zaručení bezvadného provozu. Poškozená ochranná zařízení a díly musí odborně opravit nebo vyměnit uznávaná odborná dílna, není-li v návodu k obsluze uvedeno jinak. Nepoužívejte nástroje, u nichž nelze zapnout a vypnout spínač.

**Výstraha!** Použití jiných pracovních nástrojů a jiného příslušenství, než je uvedeno v tomto návodu k použití, pro vás může znamenat nebezpečí poranění.

Prečtete se nyní návod k obsluze a řiďte se v něm uvedenými pokyny.

## Utilizzo proprio

Questo trapano a colonna è concepito per perforare metallo, materie plastiche, legno e materiali simili e deve essere usato solo in ambito privato. L'apparecchio non deve essere usato per lavorare generi alimentari e materiali nocivi per la salute. Il mandrino per punte da trapano è adatto solo per l'utilizzo di punte ed utensili con un diametro di 3-16 mm e di forma cilindrica. Si possono inoltre usare utensili con gambo conico.

L'apparecchio deve essere usato da persone adulte. L'apparecchio deve essere usato solamente per lo scopo a cui è destinato. Ogni altro tipo di uso che esuli da quello previsto non è conforme. L'utilizzatore/l'operatore, e non il costruttore, è responsabile dei danni e delle lesioni di ogni tipo che ne risultino.

Tenete presente che i nostri apparecchi non sono stati costruiti per l'impiego professionale, artigianale o industriale. Non ci assumiamo alcuna garanzia se l'apparecchio viene usato in imprese commerciali, artigianali o industriali, o in attività equivalenti.

## Rischi residuali

**La macchina è costruita in base allo stato della tecnica ed alle norme riconosciute in materia di sicurezza. Durante il funzionamento possono però presentarsi alcuni rischi residuali.**

- Pericolo per la salute a causa dell'attrezzo rotante in caso di capelli lunghi e abiti larghi. Indossare equipaggiamento di protezione personale come retina per capelli e abiti aderenti.
- Pericolo per la salute a causa di trucioli vaganti. Indossare equipaggiamento di protezione personale come occhiali protettivi.
- Pericolo di ferite a causa di un supporto o guida impropria, o lavorando senza morsa o guida.
- Pericolo di elettrocuzione in caso di ricorso a collegamenti elettrici non conformi.
- Tuttavia, anche se sono osservate tutte le prescrizioni, permangono dei rischi evidenti.
- I rischi residuali possono essere minimizzati se vengono rispettate tutte le "prescrizioni di sicurezza", l' "uso conforme" e le istruzioni per l'uso.

## ⚠ Použitie v súlade s určením

Stolová vŕtačka je určená na vŕtanie kovu, plastu, dreva a podobných materiálov a smie sa používať iba v súkromnej domácej oblasti.

S týmto strojom sa nesmú obrábať potraviny a materiály ohrozujúce zdravie.

Skľučovadlo vrtáka je vhodné iba na používanie vŕtákov a nástrojov s priemerom stopky 3 – 16 mm a valcovitou stopkou nástroja. Okrem toho je možné použiť aj nástroje s kužeľovou stopkou. Zariadenie je určené na používanie dospelými.

Stroj sa môže používať iba v súlade so svojim určením. Každé iné použitie presahujúce určenie je považované za používanie v rozpore s určením. Za škody z neho vzniknuté alebo poranenia akéhokoľvek druhu ručí používateľ/obsluha a nie výrobca.

Dbajte, prosím, na to, že naše prístroje neboli v súlade s určením skonštruované na komerčné, remeselné ani priemyselné použitie. Ak sa zariadenie používa v komerčných, remeselných alebo priemyselných podnikoch, ako aj na podobné činnosti, nepreberáme žiadnu záruku.

## ⚠ Zvyškové riziká

**Stroj bol vyrobený použitím modernej techniky v súlade s uznávanými bezpečnostnými predpismi. Niektoré zvyšujúce riziká, však ešte môžu existovať.**

- Dlhé vlasy a voľné oblečenie môže byť nebezpečné pri otáčaní obrobku. Noste osobné ochranné vybavenie, ako sú sietky na vlasy a dobre priliehajúce pracovné oblečenie.
- Drevené štiepky a piliny môžu byť zdraviu nebezpečné. Uistite sa, že nosíte osobné ochranné prostriedky, ako sú ochranné okuliare a ochranná maska proti prachu. Použite vákuum výfukový systém.
- Hádzanie obrobkov môže viesť k zraneniu ak pracovný kus nie je riadne zabezpečený, ako je práca bez obmedzenia.
- Používanie nesprávnych alebo poškodených sieťových káblov môže viesť k zraneniam spôsobených elektrinou.
- Dokonca aj keď všetky bezpečnostné opatrenia boli splnené, niektoré zostávajúce nebezpečenstvo môže byť stále prítomné, aj keď nie je zjavné.
- Zvyšné nebezpečenstvo je možné minimalizovať dodržiavaním pokynov uvedených v „Bezpečnostných opatreniach“, „správnym používaním“, a v celom návode na obsluhu.

## ⚠ Použití v souladu s určením

Stolní vrtačka je určena k vrtání kovu, plastu, dřeva a podobných materiálů a smí se používat pouze v oblasti soukromých domácností.

Potraviny a zdraví škodlivé materiály se nesmějí se strojem obrábět.

Skříčidlo je vhodné pouze pro použití vrtáků a nástrojů s průměrem stopky 3-16 mm a valcovou stopkou nástroje. Kromě toho lze používat i nástroje s kuželovou stopkou. Přístroj je určený k používání dospělými osobami.

Stroj se smí používat pouze v souladu s určením. Jakýkoliv jiné použití je v rozporu s určením. Za škody nebo zranění všeho druhu, které vzniknou na základě použití v rozporu s určením, zodpovídá uživatel/obsluhující osoba a ne výrobce.

Respektujte prosím, že naše zařízení v souladu s určením není konstruováno pro komerční, řemeslné a průmyslové použití. Nepřebíráme zodpovědnost v případech, když se zařízení použije v komerčních, řemeslných nebo průmyslových provozech, a při srovnatelných činnostech.

## ⚠ Zbytková nebezpečí

**Stroj byl vyroben pomocí nejmodernější technologie v souladu s uznávanými bezpečnostními předpisy. Nicméně ještě mohou existovat zbytková nebezpečí.**

- Dlouhé vlasy a voľné oblečení mohou být nebezpečné pokud pracujete s rotujícím nářadím. Noste osobní ochranou výbavu jako například síťku na vlasy a vhodné přiléhavé pracovní oblečení.
- Dřevěné odřezky a prach mohou být pro zrak zdravotním rizikem. Ujistěte se, že personál nosí ochrannou osobní výbavu jako ochranné brýle a protiprachovou masku. Používejte odsávací systém zplodin.
- Házení obrobků může vést k poranění, pokud nejsou řádně uchyceny nebo položeny k řezání, jako při práci bez okrajového dorazu.
- Používání nesprávnych nebo poškodených napájecích kabelů může vést ke zranění způsobených elektrinou.
- I když jsou dodržena všechna bezpečnostní opatření, stále mohou ještě existovat skrytá zbytková nebezpečí.
- Zbytková nebezpečí lze minimalizovat následujícími pokyny v „Bezpečnostní pokyny“, „Správné používání“ a v celém návodu k obsluze.

## Rimuovere l'imballaggio e verificare il contenuto

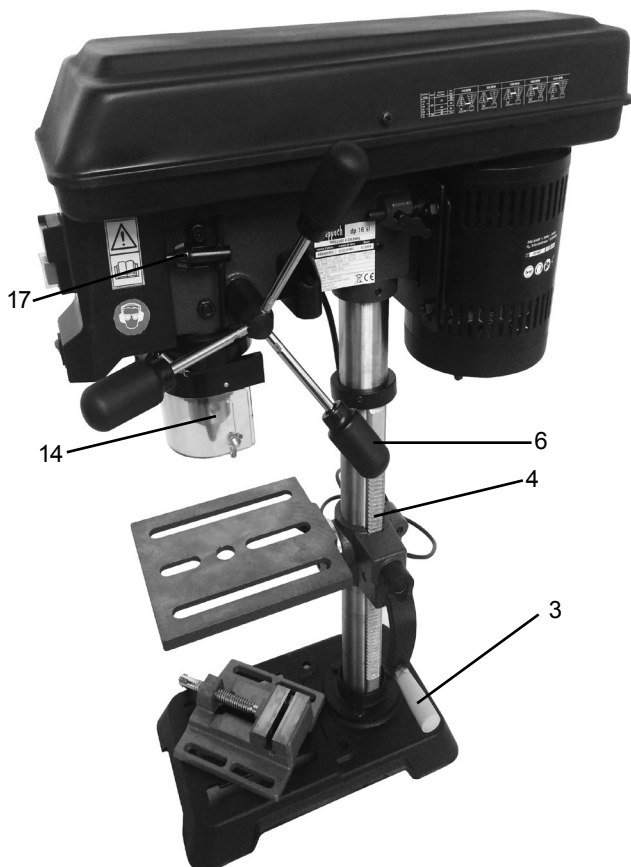
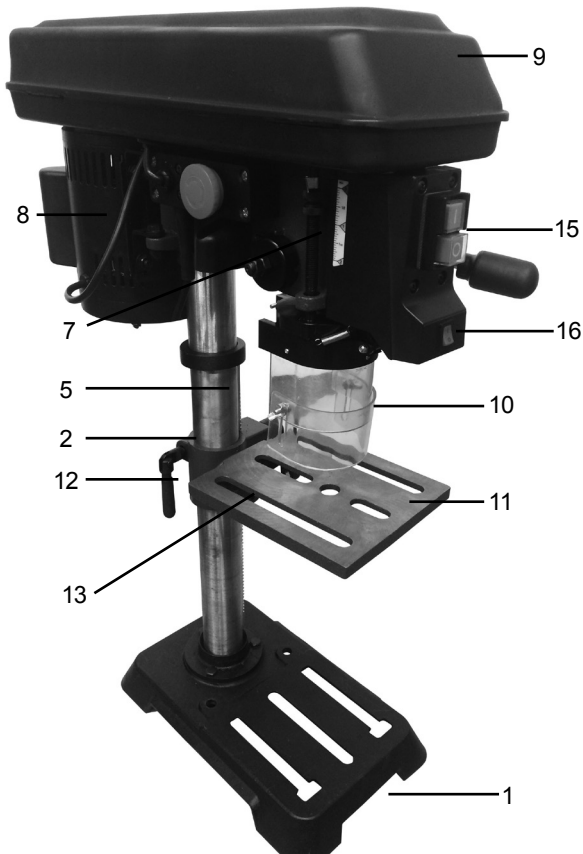
**Attenzione:** Se una parte dovesse mancare, non cercare di mettere in funzione il trapano prima di aver montato correttamente la parte mancante. Non collegare la presa alla spina di corrente e non accendere l'apparecchio.

Rimuovere tutte le parti dall'imballaggio e verificare la presenza di tutti i componenti con l'ausilio della seguente tabella (alcune parti sono confezionate sotto la copertura della cinghia trapezoidale).

Non buttare subito il materiale di imballaggio, nel caso in cui questo prodotto debba essere restituito al rivenditore.

## Attrezzatura

1. Piano di appoggio
2. Supporto da tavolo per trapano
3. Maniglia di sollevamento per regolazione altezza
4. Cremagliera dentata montante
5. Colonna
6. Impugnatura
7. Vite di serraggio per scala
8. Motore
9. Coperchio protezione cinghia
10. Protezione mandrino portapunta
11. Tavola di foratura
12. Maniglia di bloccaggio per regolazione altezza
13. Maniglia di bloccaggio per tavola di foratura
14. Mandrino portapunta a serraggio rapido
15. Interruttore accensione/spegnimento
16. Interruttore accensione/spegnimento Laser
17. Chiave per mandrino



## Vybalenie a kontrola obsahu

**UPOZORNENIE:** Ak niektoré časti chýbajú, nepokúšajte sa montovať vrták, pripájať napájací kábel, a potom zapínať prístroj pokiaľ chýbajúce časti neboli získané a správne nainštalované.

Rozdeľte všetky diely, ktoré ste vybrali z obalového materiálu a skontrolujte jednotlivé položky, ktoré spadajú do tabuľky „štandardného obsahu“.

Nezahadzujte obal v prípade, že máte poslať tento produkt späť k svojho predajcovi.

## Zariadenie

1. Základná doska
2. Držiak stola vrtačky
3. Prestavovacia rukoväť prestavenia výšky
4. Ozubená tyč stípa
5. Stíp
6. Rukoväť
7. Hĺbkový doraz
8. Motor
9. Ochranný kryt remeňa
10. Ochrana skľučovadla vrtáka
11. Stôl vrtačky
12. Upínacia rukoväť prestavenia výšky
13. Zvieracia skrutka stola vrtačky
14. Skľučovadlo vrtáka
15. Zapínač/vypínač
16. Zapínač/vypínač lasera
17. Kľúč na skľučovadlo vrtáka

## Vybalení a kontrola obsahu

**VAROVÁNÍ:** Jestliže některé části chybí, nepokoušejte se o montáž sloupové vrtačky, zakolíkujte síťový kabel, a otočte přepínačem, až když jste získali chybějící části a ty byly správně nainstalovány.

Oddělte ze všech částí obalový materiál a zkontrolujte každou položku, na hrotícím se stole „standardní obsah“.

Nevyhazujte hned balení pro případ, že budete tento výrobek posílat zpět svému prodejci.

## Vybavení

1. Základní deska
2. Držák stolu vrtačky
3. Přestavovací rukojeť pro výškové přestavení
4. Ozubená tyč sloupku
5. Sloupek
6. Rukojeť
7. Hloubkový doraz
8. Motor
9. Ochranný kryt řemenu
10. Ochrana skličidla
11. Stůl vrtačky
12. Svěrací rukojeť výškového přestavení
13. Upínací šroub pro stůl vrtačky
14. Skličidlo
15. Spínač / vypínač
16. Spínač / vypínač laseru
17. Skličidlový klíč

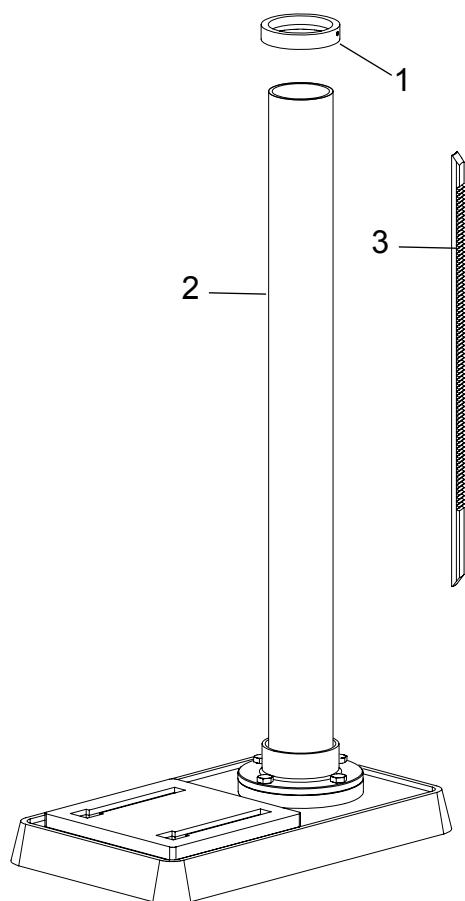
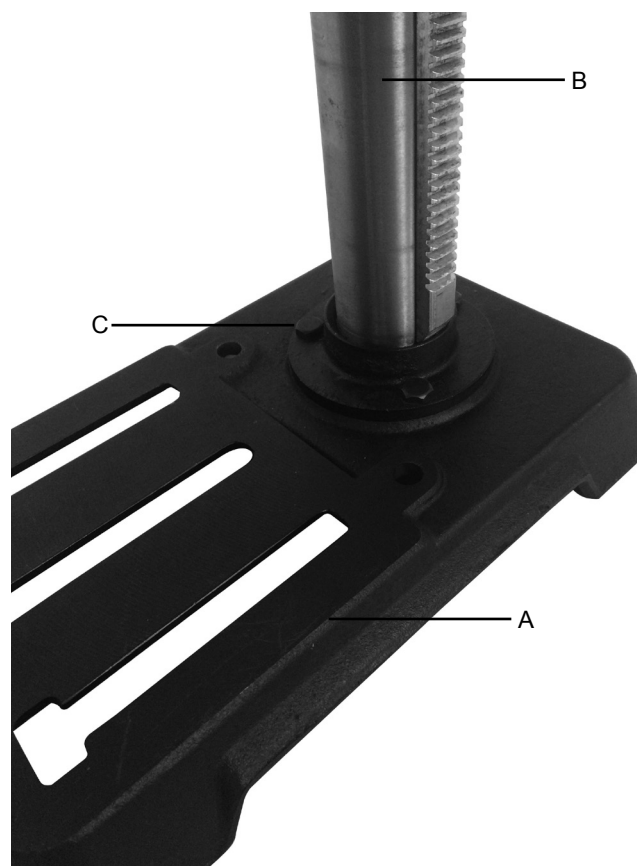
## Istruzioni di montaggio

### Attenzione:

Per la propria sicurezza non collegare mai la presa alla spina di corrente, prima di aver eseguito tutte le fasi del montaggio e aver letto e compreso tutte le istruzioni di sicurezza e di lavoro.

### Colonna e piede della macchina

1. Posizionare il piano di appoggio (A) sul pavimento o sul banco di lavoro.
2. Posizionare l'unità della colonna (B) sul piano di appoggio, facendo corrispondere i fori dell'unità della colonna con i fori del piano di appoggio.
3. Avvitare le quattro viti (C) sul piano di appoggio per il fissaggio dell'unità della colonna e serrarle con una chiave (SW13).



### Rimozione della cremagliera

Per montare il trapano, è necessario prima smontare la cremagliera (3).

1. Smontare l'anello (1) con l'ausilio di una chiave a brugola (SW3) e staccarlo dalla colonna (2).
2. Ora rimuovere la cremagliera (3).

## Návod na montáž

### UPOZORNENIE

Pre vašu vlastnú bezpečnosť nikdy nepripájajte konektor do zásuvky zdroja napájania, kým nie sú všetky montážne kroky dokončené a pokiaľ ste si neprečítali a neporozumeli bezpečnostné a prevádzkové pokyny.

### Stípec na základe

1. Pozícia základňa (A) na podlahe alebo lavici.
2. Umiestnite stĺp montovanej časti (B) do otvorov v základni.
3. Ak chcete pripojiť a upevniť pilier jednotky, zašraubujte tri skrutky do základnej dosky a dotiahnite kľúčom.

### Odstránenie ozubenej tyče

Najskôr musíte demontovať ozubenú tyč (3), aby ste mohli zmontovať vašu vrtačku.

1. Demontujte krúžok (1) pomocou inbusového kľúča (VK 3) a vytiahnite ho zo stĺpa (2).
2. Teraz vytiahnite ozubenú tyč (3).

## Pokyny k montáži

### VAROVÁNÍ:

Pro vaši vlastní bezpečnost nikdy nepřipojujte zásuvku ke zdroji proudu, dokud kompletně neprovedete všechny montážní kroky a nepřčtete a nepochopíte bezpečnostní a provozní pokyny.

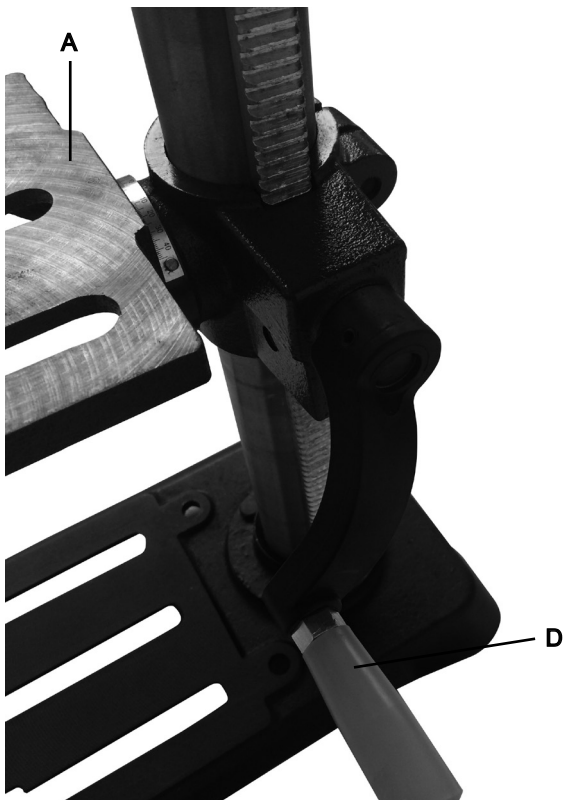
### Sloup na základnu

1. Umístěte základnu (A) na podlahu nebo na stůl.
2. Umístěte montáž sloupu (B) na základnu a srovnajte otvory v podpěře sloupu s otvory v základně.
3. Pro připojení a upevnění sloupové jednotky našroubujte tři šrouby (C) do základní desky a utáhněte je kličem.

### Odstranění ozubené tyče

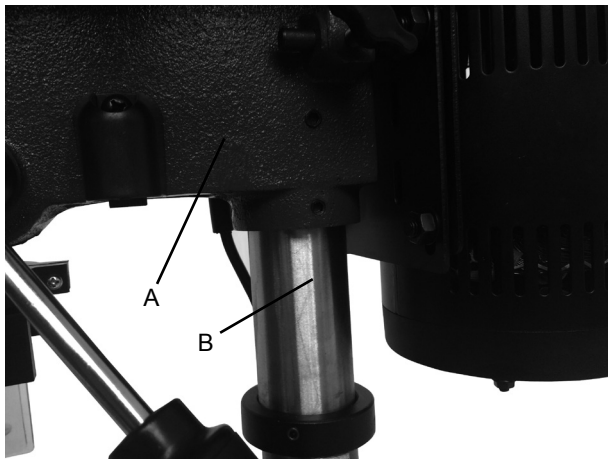
Aby bylo možné smontovat vrtačku, musíte nejprve odmontovat ozubenou tyč (3).

1. Odmontujte kroužek (1) pomocí kliče na vnitřní šestihran (velikost 3) a stáhněte jej ze sloupku (2).
2. Vytáhněte nyní ozubenou tyč (3).



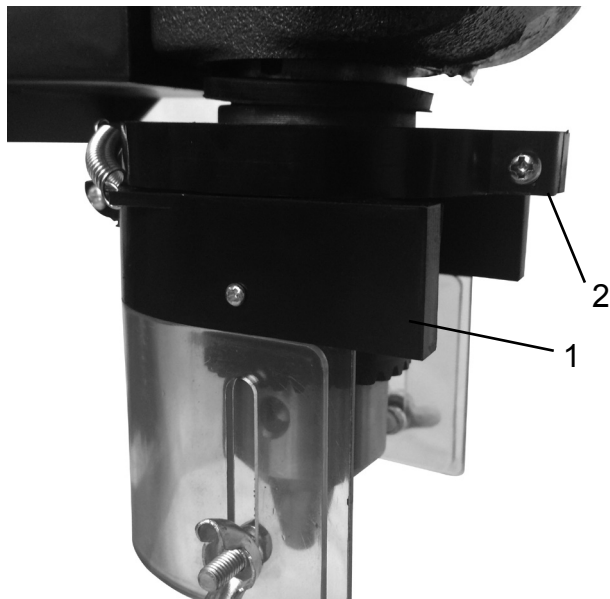
#### Montaggio supporto tavola di foratura

1. Inserire la cremagliera (3) nella scanalatura del supporto della tavola di foratura (A).
2. Allineare la cremagliera (3) al centro del supporto della tavola di foratura (A).
3. Quando si pone la cremagliera (3) nella scanalatura far attenzione alla corretta dentatura del supporto della tavola di foratura (A) con la cremagliera.
4. Ora porre il supporto della tavola di foratura (A) con la cremagliera (3) sulla colonna (2) e inserire la cremagliera (3) nella guida inferiore sulla base.
5. Assicurare la cremagliera (3) con l'anello (1). Osservare la guida della cremagliera sull'anello (1) dal basso. Regolare l'anello (1) mediante la vite a esagono cavo integrata.
6. Inserire la maniglia di regolazione dell'altezza (D) sull'albero del supporto della tavola di foratura (A) e assicurarla con una chiave a brugola.



#### Testa della macchina e colonna

1. Fissare la testa della macchina (A) alla colonna (B).
2. Assemblare il mandrino del trapano con la tavola e la piastra di base nella copertura e fissare con le 2 viti a brugola, che si trovano lateralmente alla testa della macchina. (Chiave a brugola SW4)



#### Protezione mandrino portapunta

1. Posizionare la protezione mandrino portapunta (10) sul mandino e stringere la vite a croce (d)



### Montáž držiaka stola vrtačky

1. Ozubenú tyč (3) zasuňte do drážky držiaka stola vrtačky (A).
2. Ozubenú tyč (3) stredovo vyrovnajzte k držiaku stola vrtačky (A).
3. Pri spájani ozubenej tyče (3) v rámci drážky dbajte na správne spojenie zubov držiaka stola vrtačky (A) s ozubenou tyčou.
4. Držiak stola vrtačky (A) teraz nasadzte spoločne s ozubenou tyčou (3) na stĺp (2) a ozubenú tyč (3) zavedzte do dolného vedenia ozubenej tyče na nohe stojana.
5. Ozubenú tyč (3) zaistíte pomocou krúžku (1). Pritom dbajte na to, aby vedenie ozubenej tyče na krúžku (1) smerovalo nadol. Krúžok (1) upevníte utiahnutím integrovanej závrtnej skrutky.
6. Prestavovaciu rukoväť výškového prestavenia (D) nasadzte na stĺp držiaka stola vrtačky (A) a zaistíte ju závrtnou skrutkou

### Montáž hlavy stroja a stípa

1. Položte hlavu stroja (A) na pilier (B).
2. Vreteno vrtačky uvedzte do zákrytu so stolom a základnou doskou a pevne utiahnite 2 závrtné skrutky, ktoré sa nachádzajú na boku na hlave stroja. (inbový kľúč VK 4)

### Vrtanie ochrannej objímky

1. Umiestnite kryt skľučovadla (1) na točiacu rúru a upevnite kľukový závit (2).

### Montáž držáku stola vrtačky

1. Vsuňte ozubenou tyč (3) do drážky držáku stola vrtačky (A).
2. Vyrovnejte ozubenou tyč (3) stredovú k držáku stola vrtačky (A).
3. Dbejte pri svedení ozubenej tyče (3) uvnitř drážky na správne ozubení držáku stola vrtačky (A) s ozubenou tyčí.
4. Nasadzte nyní držák stola vrtačky (A) s ozubenou tyčí (3) na sloupek (2) a zavedzte ozubenou tyč (3) do dolního vedení ozubenej tyče na noze stojanu.
5. Zajistíte ozubenou tyč (3) kroužkem (1). Dbejte přitom, aby vedení ozubenej tyče na kroužku (1) ukazovalo dolů. Zafixujte kroužek (1) utažením integrovaného fixačního šroubu.
6. Nasadzte přestavovací rukojeť pro výškové přestavení (D) na stopku držáku stola vrtačky (A) a zajistíte ji fixačním šroubem

### Montáž hlavy stroje a sloupku

1. Umístěte hlavu stroje (A) na sloup (B).
2. Umístěte vřeteno vrtačky se stolem a základní deskou do krytu a utáhněte pevně 2 fixační šrouby, které se nacházejí bočně na hlavě stroje. (Klíč na vnitřní šestihran velikost 4)

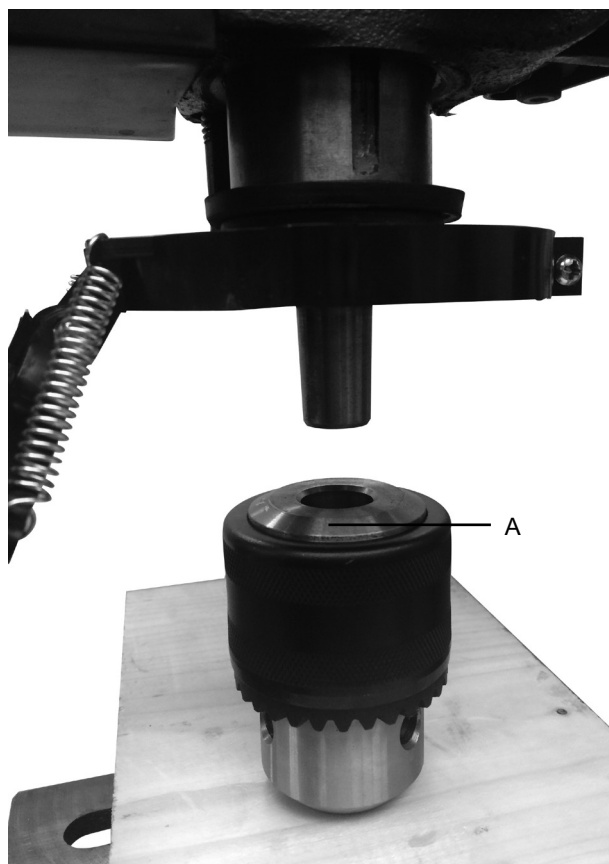
### Ochrana sklíčidla vrtáků

1. Připevněte ochranu sklíčidla (1) na trubici vřetena a utáhněte šroub s drážkou (2).



### Montaggio dell'impugnatura alla manovella del gruppo verticale

Avvitare l'impugnatura (A) alla filettatura del mozzo.



### Montaggio del mandrino portapunta

1. Pulire il foro conico del mandrino portapunta (A) e il cono del mandrino con un panno pulito. Assicurarsi che non vi sia presenza di sporco sulla superficie superiore. La presenza di sporco sulla superficie superiore non consente al mandrino portapunta di fermarsi in modo corretto. Di conseguenza anche il trapano potrebbe muoversi in modo irregolare. Se il foro conico del mandrino portapunta è estremamente sporco, usare una soluzione pulente su di un panno pulito.
2. Spingere il mandrino portapunta fin quando è possibile sul mozzo.
3. Ruotare l'anello esterno del mandrino portapunta in senso antiorario (guardando dall'alto) e aprire la ganascia del mandrino portapunta.
4. Posizionare il pezzo di legno sul tavolo della macchina e abbassare il mandrino sino al pezzo di legno. Spingere fino a quando la punta non sia in posizione corretta.

### Montaggio sul banco di lavoro

Per vostra sicurezza si consiglia di fissare il raccordo filettato al banco di lavoro o simile.

### **Prisúvajte páky do hrdlu hriadeľa**

Skrutkujte prisuvné páky (A) pevne do otvorov v hrdle.

### **Inštalácia skľučovadla**

1. Vyčistite kuželovú dieru vo skľučovadle (A) a v točivom lieviku s čistým kusom látky. Uistite sa, že tam nie sú nečistoty prilepené k povrchu. Aj ľahké nečistoty na týchto povrchoch môžu zabrániť správne mu usadeniu matice. To môže spôsobiť rozkmitanie vrtačky. Ak je diera príliš zašpinená, použite rozpúšťadlo na čistej látke.
2. Tlačte hore skľučovadlo na hlavu vretena, tak ako je to možné.
3. Otočte objímku vrtačky proti smeru hodinových ručičiek (pohľad z hora) a úplne otvorte čelusť skľučovadla.
4. Položte kus dreva na stôl stroje a znížte vreteno až na kus dreva. Pevne zatlačte, tím sa sklúčidlo pevne usadí.

### **Upevnenie radiálnej vrtačky k podlahe**

Vrtačku pevne priskrutkujte cez otvory základnej dosky na pracovný stôl, aby ste zabránili prevrátaniu stroja. Pre Vašu bezpečnosť, Vám do porúčujeme, aby ste montovali stroj na lavici alebo podobne.

### **Přisunovací rukojeti k hlavě hřídele**

Přisunovací rukojeti (A) pevně přišroubujte do závitových otvorů v hlavě.

### **Instalace sklíčidla**

1. Vyčistěte kuželový otvor ve sklíčidle (A) a kužel vřetena pomocí látky. Zajistěte, aby se cizí částice nenalepily na povrchy. Seběmenší nečistoty na jakýchkoliv plochách brání řádnému usazení sklíčidla. To způsobuje „chvění“ vrtáku. Pokud je zúžený otvor ve sklíčidle silně znečištěn, použijte čisticí přípravek na čistém hadříku.
2. Zatlačte sklíčidlo nahoru na hlavu vřetena, co nejdále to jde.
3. Otáčejte objímkou sklíčidla proti směru chodu hodin (při pohledu shora) a úplně rozevřete čelisti sklíčidla.
4. Položte kus dřeva na stůl stroje a snížte vřeten a až na kus dřeva. Pevně zatlačte, tím se sklíčidlo pevne usadí.

### **Upevnění radiální sloupové vrtačky k podpůrné ploše**

Přišroubujte vrtačku skrz otvory základní desky k pracovnímu stolu, aby se zabránilo převržením stroje. Upevnění radiální sloupové vrtačky k podpůrné ploše. Pro vaši vlastní bezpečnost je velmi doporučeno instalovat stroj na ponk nebo podobně.

## Impostazioni

### Attenzione:

Tutte le preimpostazioni necessarie per un lavoro corretto con il vostro trapano sono state già effettuate. Non effettuare modifiche.

L'usura normale e l'utilizzo dell'attrezzo possono richiedere successive regolazioni.

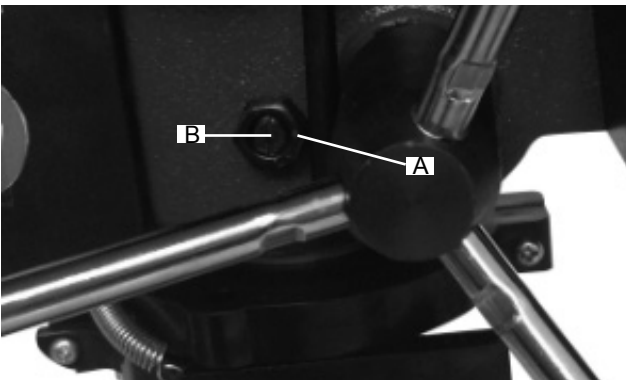
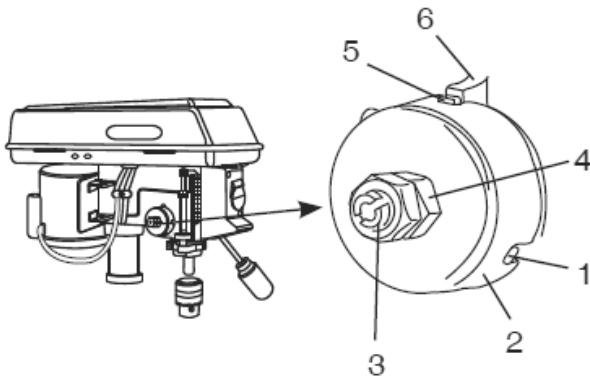
### Attenzione:

Scollegare la spina dalla presa di corrente prima di effettuare le impostazioni di lavoro.

### Molla di richiamo mandrino

Potrebbe essere necessario dover impostare la molla di richiamo del mandrino nel caso in cui la tensione fosse variata e di conseguenza il mandrino giri troppo veloce o troppo lentamente.

1. Per ulteriore spazio di lavoro abbassare il tavolo.
2. Lavorare sul lato sinistro del trapano.
3. Introdurre il cacciavite nella scanalatura inferiore anteriore (1) e tenerlo in questa posizione.
4. Rimuovere il dado esterno (3) mediante una chiave fissa (SW14)
5. Tenendo il cacciavite ancora nella scanalatura, svitare il dado interno (4) finché la tacca non si sia staccata dal mozzo (6). **ATTENZIONE:** la molle è soggetta a tensione!
6. Ruotare con cautela il tappo della molla (2) in senso antiorario con l'ausilio del cacciavite, finché non sia possibile premere la scanalatura (1) nel mozzo (6).
7. Abbassare il mandrino fino alla posizione più bassa e tenere il coperchio della molla (2) in posizione. Quando il mandrino si muove verso l'alto e verso il basso come desiderato, serrare nuovamente il dado interno (4)
8. Se è lento, ripetere le operazioni 3-5. Se è troppo stretto, eseguire le operazioni di cui al punto 6 in senso inverso 6.
9. Servendosi di una chiave fissa, fissare il dado esterno (3) contro il dado interno (4).
10. **NOTA:** non ruotare eccessivamente e non limitare il movimento del mandrino!



### Il gioco assiale del mandrino,

Quando il mandrino si trova nella posizione più bassa, ruotarlo a mano. Per assicurare un ampio gioco, procedere come segue:

1. Allentare il controdado (A).
2. Ruotare le viti (B) in senso orario, per compensare il gioco, senza pregiudicare il movimento in avanti e indietro del mandrino (un gioco scarso è normale).
3. Stringere nuovamente il controdado.

## Nastavenia

### Varovanie:

Všetky potrebné prednastavenia pre bezchybnú prácu vašej vŕtačky už boli vykonané z výroby. Prosím, nič nemeňte.

Normálne opotrebovanie a používanie nástroja si môžu vyžadovať dodatočné nastavenie.

### Varovanie:

Pred vykonaním nastavovacích prác vždy vytiahnite zástrčku zo zásuvky.

### Nastavenie vratnej pružiny vretena

Môže byť potrebné, aby sa musela nastaviť vratná pružina vretena, pretože sa zmenilo jej napnutie a vplyvom toho sa vreteno presúva späť príliš rýchlo alebo príliš pomaly.

1. Pre väčší voľný pracovný priestor stôl spustite.
2. Pracujte na ľavej strane vŕtačky.
3. Vložte skrutkovač do prednej dolnej drážky (1) a držte ho na mieste.
4. Vidlicovým kľúčom (VK 14) odstráňte vonkajšiu maticu (3)
5. So skrutkovačom ponechaným v drážke uvoľňujte vnútornú maticu (4), dokým sa zárez neuvoľní z náboja (6). POZOR, pružina je napnutá!
6. Skrutkovačom pomaly otáčajte hlavicoou pružiny (2) proti smeru hodinových ručičiek, dokým nebudete môcť vtlačiť drážku (1) do náboja (6).
7. Vreteno spustite do najnižšej pozície a hlavicoou pružiny (2) držte v pozícii. Keď sa vreteno pohybuje nahor a nadol, ako si to želáte, opäť utiahnite vnútornú maticu (4).
8. Ak je príliš voľné, zopakujte kroky 3 – 5. Ak je príliš pevné, v opačnom poradí krok 6.
9. Vidlicovým kľúčom zaistite vonkajšiu maticu (3) proti vnútornej matici (4).
10. UPOZORNENIE: Nepreotočte ju a neobmedzte pohyb vretena!

### Hranatá hra vretena

S vretenom v nízkej pozícii vo Vašich rukách pokúste sa to otočiť okolo osi. Ak sa Vám to nepodarí, vykonajte nasledujúce:

1. Uvoľnite maticu (A).
2. Otočte závit (B) v smere hodinových ručičiek, aby ste zabránili pohybu, ale bez brzdenia horného a dolného pohybu vretena (trocha pohybu je v norme).
3. Utiahnite poistnú maticu.

## Nastavení

### Výstraha:

Všetchna potřebná přednastavení pro bezvadnou práci vŕtačky jsou již provedena z výroby. Nic neměňte. Normální opotřebení a používání nástroje mohou učinit potřebným dodatečné seřízení.

### Výstraha:

Před prováděním nastavování vytáhněte vždy zástrčku ze zásuvky.

### Nastavení vratné pružiny vretena

Může být nezbytné, že se musí nastavit vratná pružina vretena, protože se změnilo její napnutí a tím se vreteno vrací příliš rychle nebo příliš pomalu.

1. Pro větší volný pracovní prostor snižte stůl.
2. Pracujte na levé straně vŕtačky.
3. Vsaďte šroubovák do přední dolní drážky (1) a držte jej na tomto místě.
4. Odstraňte vnější matici (3) vidlicovým kľúčem (velikost 14)
5. Se šroubovákem ještě v drážce uvolněte vnitřní matici (4) tak, aby se vrub uvolnil z náboje (6). POZOR Pružina je pod pnutím!
6. Otáčejte opatrně víčkem pružiny (2) proti směru pohybu hodinových ručiček šroubovákem, dokud nelze zatlačit drážku (1) do náboje (6).
7. Spusťte vreteno do nejnižší polohy a držte víčko pružiny (2) v poloze. Pohybuje-li se vreteno nahoru a dolů tak, jak si přejete, utáhněte znovu vnitřní matici (4).
8. Je-li příliš volné, opakujte kroky 3-5. Je-li příliš pevné, v obráceném pořadí krok 6.
9. Zajistěte vnější matici (3) proti vnitřní matici (4) vidlicovým kľúčem.
10. UPOZORNĚNÍ: Nepřekruťte a neomezujte pohyb vretena!

### Úhlová vůle vretena

S vretenem ve spodní poloze vezměte ho do své ruky a zkuste otáčet okolo jeho osy. Je-li zde velká vůle, postupujte takto:

1. Uvolněte kontramatici (A).
2. Otáčejte šroubem (B) ve směru otáčení hodinových ručiček pro eliminaci vůle, ale bez omezení pohybu vretena nahoru/dolů (malá vůle je normální).
3. Utáhněte kontramaticit.

## Mise en service

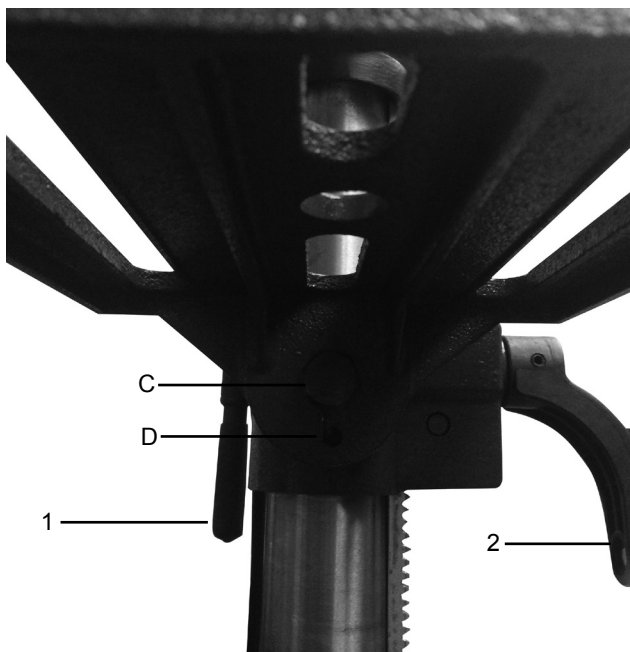
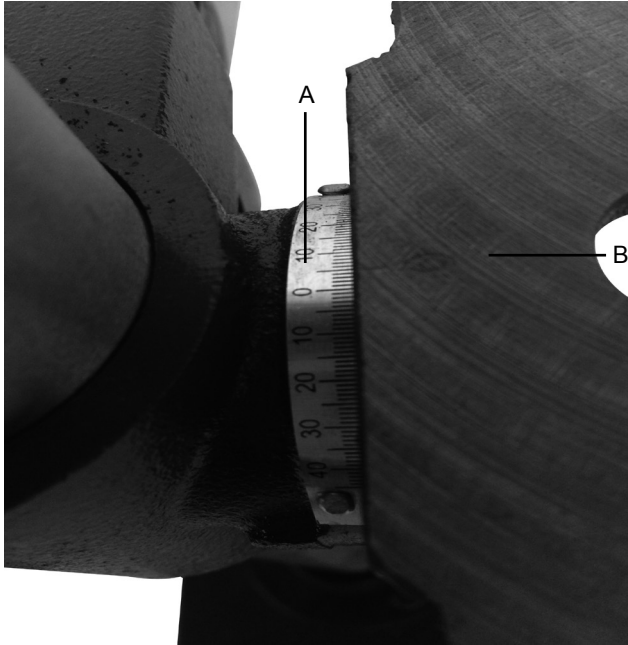
### Avertissement:

Si vous n'êtes pas familier avec ce type de machines, prenez conseil auprès d'un spécialiste. Avant de travailler avec le produit vous devez dans tous les cas avoir lu et compris les instructions d'utilisation et les consignes de sécurité.

### Ribaltamento della tavola

Nota: L'indicazione di inclinazione (A) serve solo come orientamento per grosse inclinazioni. Per lavori di precisione si consiglia di usare uno strumento di misura angolare.

1. Per portare il tavolo di perforazione (B) in posizione inclinata, svitare la vite a testa esagonale (C) con una chiave fissa SW19, rimuovere la vite (D) che serve al fissaggio a 90° e regolare l'angolo di inclinazione del tavolo come desiderato. Avvitare nuovamente la vite a testa esagonale (C).



### Impostazione dell'altezza del tavolo

1. Allentare il blocco del tavolo (1).
2. Posizionare la tavola di foratura (B) all'altezza desiderata mediante la maniglia di regolazione dell'altezza (2).
3. Stringere nuovamente il blocco della tavola (1).

Nota: Consigliamo di impostare l'altezza del tavolo, in modo tale che la punta del trapano non sia lontana dal pezzo da lavorare.

### Montaggio della punta del trapano

1. Inserire la punta del trapano all'interno del mandrino portapunta, in modo tale che la ganaschia del mandrino possa far presa in modo ideale. (Per punte di trapano piccole verificare che la ganaschia non tocchi le spirali della punta).
2. Accertarsi che la punta sia centrata nel mandrino portapunta.
3. Serrare il mandrino portautensile con la chiave in modo che il trapano non possa ruotare durante il lavoro.

## Použitie Vašej stíповej vrtačky

### Upozornenie:

Ak nie ste oboznámený s týmto strojom, poraďte sa s osobou, ktorá má skúsenosti s týmto strojom. V každom prípade by ste mali mať prečítané s porozumením bezpečnostný a obsluhujúci návod pred použitím tohto produktu.

### Skúška stola

Tip: Slon displeja (A) slúži iba na orientáciu hrubého nastavenia náklonu. Pre presnosť práce, použite uhlomer.

1. Na uvedenie stola vrtačky (B) do vhodnej pozície uvoľnite skrutku so šesťhrannou hlavou (C) vidlicovým kľúčom VK 19, odstráňte skrutku (D), ktorá slúži na 90° upevnenie a nastavte požadovaný uhol stola. Opäť pevne utiahnite skrutku so šesťhrannou hlavou (C).

### Nastavenie výšky stola

1. Uvoľnite podpornú zámku stola (1).
2. Stôl vrtačky (B) nastavte na požadovanú výšku tým, že budete otáčať prestavovacou rukoväťou výškového prestavenia (2).
3. Znovu utiahnite stôlovú zámku (1).

Poznámka: Je lepšie ak uzavriete stôl k stípu v takej pozícii, aby vrtná korunka bola umiestnená iba trochu vyššie nad pracovným obrobkom.

### Inštalovanie vrtnej korunky

1. Vložte vrtnú korunku do objímky aby ste dosiahli maximálne upnutie čeluste skľučovadla. (Ak používate malú vrtnú korunku, nekladajte ju príliš ďaleko, aby sa zverák nedotkol ryhy vrtnej korunky)
2. Uistite sa že vrtná korunka je umiestnená v skľučovadle pred zatiahnutím skľučovadla kľúčom voliteľné.
3. Skľučovadlo utiahnite dostatočne pevne kľúčom na skľučovadlo vrtáka tak, aby sa vrták počas práce nemohol prekrúcať.

## Použití vaší sloupové vrtačky

### Varování:

pokud nejste dobře seznámeni s tímto typem stroje, požádejte o pomoc zkušenou osobu. V každém případě si musíte přečíst a pochopit bezpečnostní a provozní pokyny před pokusem obsluhy tohoto výrobku.

### Natočení stolu

Tip: Zobrazení úchytky (A) slouží pouze orientačně pro přibližné seřízení úhlu. Pro přesnou práci je třeba použít vhodný úhloměř.

1. Pro uvedení stolu vrtačky (B) do nakloněné polohy uvolněte šroub s šestihrannou hlavou (C) vidlicovým kličkem velikosti 19, odstráňte šroub (D), který složí k zafixování 90°, a nastavte požadovaný úhel stolu. Znovu pevně utáhněte šroub s šestihrannou hlavou (C).

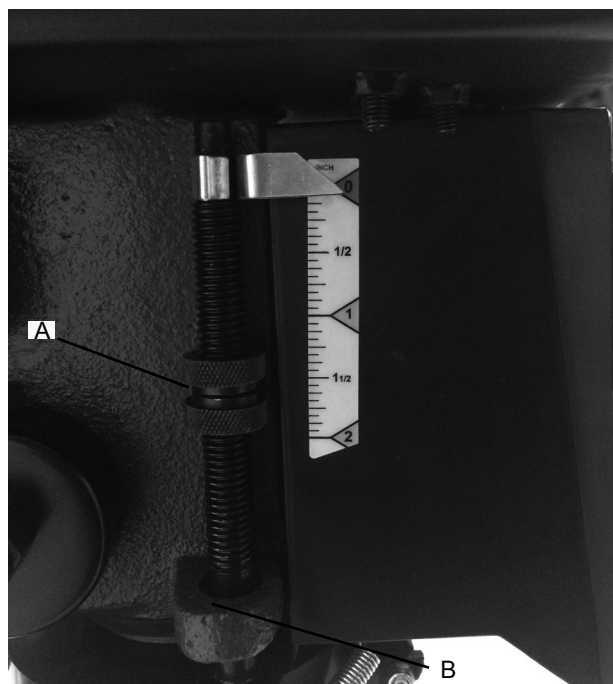
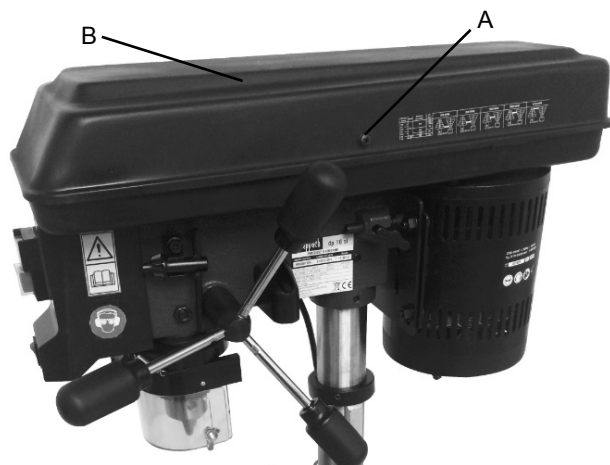
### Seřízení výšky stoly

1. Uvolněte zamykací rukojeť podpěry stolu (1).
2. Nastavte stůl vrtačky (B) na požadovanou výšku tak, že budete otáčet přestavovací rukojeť pro výškové přestavení (2).
3. Znovu utáhněte zámek stolu (1).

Poznámka: je lepší uzamknout stůl ke sloupu v poloze tak, že špička vrtáku je jen kousek nad horní stranou obrobku.

### Instalace vrtáků.

1. Vložte vrták do sklíčidla jak nejdál to jde pro maximální uchycení čelistmi sklíčidla. (Při použití malého vrtáku jej nekladějte tak, aby byly uchyceny sklíčidlem spirálové drážky vrtáku. )
2. Ujistěte se, že je vrták vystředěn ve sklíčidle před utažením sklíčidla sklíčidlovým kličkem. Volitelně
3. Utáhněte sklíčidlo sklíčidlovým kličkem dostatečně pevně tak, aby se vrták při práci nemohl protáčet.



## Impostazione della velocità e la tensione della cinghia trapezoidale

**⚠ Attenzione! Staccare sempre la spina prima di aprire il coperchio. Prima d'interventi di manutenzione/regolazione attendere sempre che la macchina sia completamente ferma (rischio di lesioni)! Non lasciare mai il trapano con il coperchio della cinghia trapezoidale aperto. Non toccare mai la cinghia trapezoidale in funzione.**

### Nota: Interruttore di sicurezza.

Se si vuole impostare la velocità si deve aprire il coperchio. Per evitare il pericolo di ferite il trapano è spento automaticamente mediante un interruttore di sicurezza.

1. È possibile impostare diverse velocità per il mandrino sul vostro trapano a colonna.
2. Solo quando l'apparecchio è scollegato è possibile aprire la copertura. Nella copertura della macchina è possibile accedere alle diverse possibilità di impostazione della velocità del mandrino.
3. Allentare la cinghia di trazione sul lato destro della testa della macchina, svitando su entrambe i lati le viti ad aletta (A). Impostare sul lato destro del motore la direzione del mandrino, per allentare la cinghia trapezoidale. Stringere nuovamente le viti ad aletta.
4. Posizionare la cinghia trapezoidale intorno alla corretta puleggia per cinghia.
5. Allentare le viti ad aletta e spingere il lato destro del motore all'indietro, per tendere nuovamente la cinghia trapezoidale.
6. Stringere nuovamente le viti ad aletta. La cinghia trapezoidale dovrebbe avere un gioco di 13 mm, quando la si comprime nel mezzo.
7. Chiudere la copertura.
8. Se durante il funzionamento la cinghia trapezoidale gira, impostare nuovamente la tensione della cinghia.

### Sostituzione del mandrino portapunta

Ruotare l'anello esterno del mandrino portapunta in senso antiorario.

Battere leggermente con un martello di legno o gomma sul mandrino portapunta. Mantenere con l'altra mano il mandrino quando scivola via dal fuso.

### Arresto di profondità

**NOTA: quando il dispositivo di serraggio è nella posizione superiore, la punta del trapano deve trovarsi solo leggermente oltre il lato superiore del pezzo.**

L'arresto di profondità consente di limitare la profondità di perforazione. A tale scopo, impostare la profondità di perforazione desiderata e fissare con i dadi zigrinati (A) contro l'arresto inferiore (B).



## Nastavenie rýchlosti a napnutia klinového remeňa pri dp16 sl

⚠ **Pozor!** Pred otvorením krytu vždy vytiahnite sieťovú zástrčku. Pred údržbovými/nastavovacími prácami vždy počkajte na úplné zastavenie stroja (nebezpečenstvo poranenia)! Vrtáčku nikdy nenechávajte bežať s otvoreným krytom klinového remeňa. Nikdy nesiahajte na bežiaci klinový remeň.

### Upozornenie: Bezpečnostný spínač

Ak chcete nastaviť rýchlosť, musíte otvoriť kryt. Na zabránenie nebezpečenstvu poranenia sa vrtáčka automaticky vypne prostredníctvom bezpečnostného spínača.

1. Na vašej stojanovej vrtáčke môžete nastaviť rôzne rýchlosti vretena:
2. Keď ste zariadenie vypli, môžete otvoriť kryt (B) tým, že uvoľníte skrutku (A).  
Na kryte (B) stroja sú uvedené všetky možnosti nastavenia rýchlosti vretena
3. Uvoľnite hnací remeň na pravej strane hlavy stroja tým, že uvoľníte krídlovú skrutku (A). Potiahnite pravú stranu motora kúsok v smere vretena, aby ste uvoľnili klinový remeň
4. Klinový remeň nasadte okolo príslušných remenic
5. Pravú stranu motora potlačte dozadu, aby ste opäť napli klinový remeň.
6. Opäť utiahnite krídlovú maticu (A). Klinový remeň by mal mať vôľu približne 13 mm, keď sa v strede stlačí dokopy.
7. Zatvorte kryt.
8. Ak by klinový remeň počas prevádzky preklzoval, nastavte napnutie remeňa.

### Odstránenie skľučovadla

Otvorte čeľusť skľučovadla tak široko pokiaľ sa neotočia spojky skľučovadla proti smeru hodinových ručičiek. Pozorne klopte skľučovadlo s kladivkom v jednej ruke kým držíte skľučovadlo v druhej ruke, aby ste zabránili upadnutiu, keď ho uvoľníte z hlavy vretena

### Hĺbkový doraz

**UPOZORNENIE: Pri upínacom zariadení v hornej pozícii musí byť hrot vrtáka iba zľahka nad hornou stranou obrobku.**

Hĺbkový doraz umožňuje obmedzenie hĺbky vrtania. Nastavte na to požadovanú hĺbku vrtania a pomocou ryhovanej matice (A) ho pevne priskrutkujte proti dolnému dorazu (B).

### Umiestnenie stola a obrobku

Vždy umiestnite podkladový materiál (A) (drevo, ...) na stôl pod obrobok (B). Zabráni to rozštípeniu obrobkov, keď vrtaná korunka prejde cez obrobok. Aby ste zabránili otáčaniu záložného materiálu, musíte sa držať ľavej strany ako vysvetlené na obrázku.

## Nastavení rychlosti a napnutí klínového řemenu u dp16 sl

⚠ **Pozor!** Před otevřením krytu vždy vytáhněte síťovou zástrčku. Vyčkejte vždy před údržbovými/nastavovacími pracemi až do úplného zastavení stroje (nebezpečí zranění)! Nikdy nenechte vrtáčku běžet s otevřeným krytem klínového řemenu. Nikdy nesahejte na běžící klínový řemen.

### Upozornění: Bezpečnostní spínač

Chcete-li nastavit rychlost, musíte otevřít kryt. Pro zabránění nebezpečí zranění se vrtáčka bezpečnostním spínačem automaticky vypne.

1. Na své stojanové vrtáčce můžete nastavit různé rychlosti vřeten:
2. Pokud jste přístroj vypnuli, můžete otevřít kryt (B) tak, že uvolníte šroub (A).  
Na krytu (B) stroje jsou uvedené veškeré možnosti nastavení rychlosti vřeten
3. Uvolněte hnací řemen na pravé straně hlavy stroje tak, že povolíte křídlatý šroub (A). Táhněte pravou stranu motoru trochu ve směru vřeten pro uvolnění klínového řemenu
4. Položte klínový řemen okolo příslušných řemenic
5. Zatlačte pravou stranu motoru dozadu pro opětne napnutí klínového řemenu.
6. Utáhněte znovu křídlatý šroub (A). Klínový řemen by měl mít vůli asi 13 mm, když se stlačí uprostřed.
7. Uzavřete kryt.
8. Pokud se klínový řemen během provozu protáčí, seřídte napnutí řemenu.

### Vyjmutí sklíčidla

Otevřete na maximum čelisti sklíčidla otáčením objímky sklíčidla proti směru chodu hodinových ručiček. Palcí opatrně vyklepte sklíčidlo do jedné ruky, přitom držte sklíčidlo ve druhé ruce, aby se zabránilo upadnutí po uvolnění z hlavy vřeten.

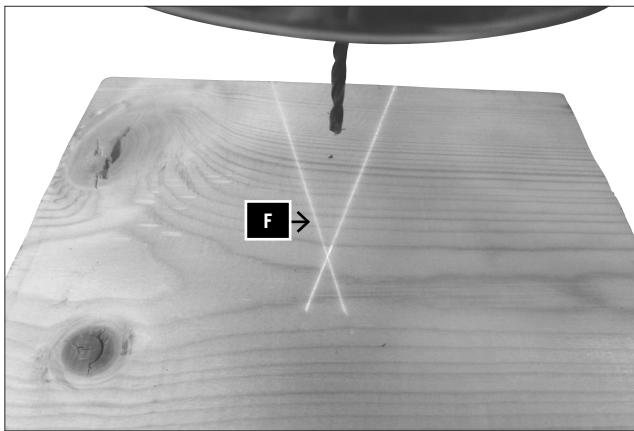
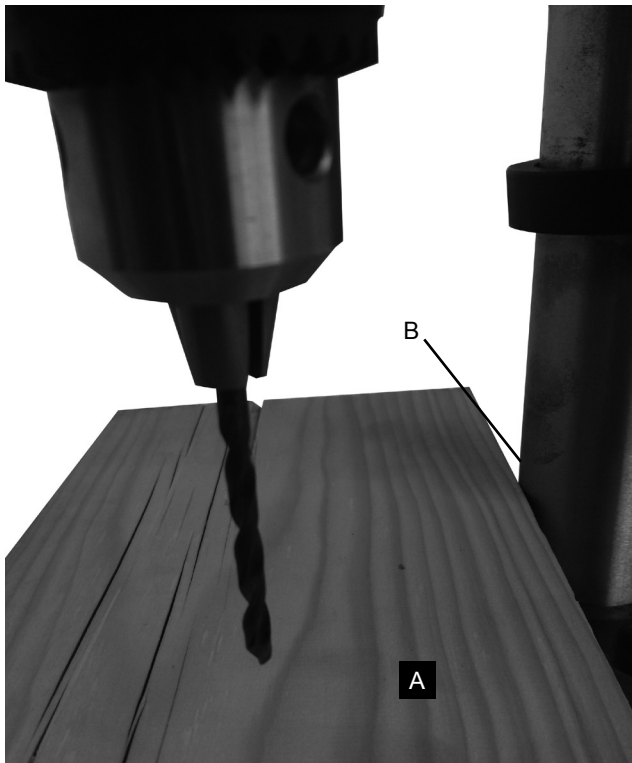
### Hloubkový doraz

**UPOZORNĚNÍ: Při upínacím zařízení v horní poloze musí být hrot vrtáku pouze lehce nad horní stranou obrobku.**

Hloubkový doraz umožňuje omezit hloubku vrtání. K tomu nastavte požadovanou hloubku vrtání a přišroubujte ryhovanými maticemi (A) proti dolnímu dorazu (B)..

### Polohování stolu a obrobku

Vždy umísťujte kus podkladového materiálu (A) (drevo, překližka, ...) na stůl pod obrobek (B). To zabraňuje štípání nebo tvorbě hrubých okrajů na spodní straně obrobku při průchodu vrtáku spodní stranou. Aby se zabránilo otáčení podkladového materiálu, musí se dotýkat levé strany sloupce, viz obrázek.



### **Posizionamento del pezzo in lavorazione**

Posizionare sempre un supporto (A) (es. legno) tra il tavolo e il pezzo in lavorazione. In questo modo si impedisce che con la rotazione il lato posteriore del pezzo in lavorazione si scheggi o si stacchi. Per evitare che il supporto si possa girare senza controllo, esso è appoggiato al lato sinistro della colonna (B).

#### **Attenzione:**

Per evitare che il pezzo in lavorazione o il supporto durante la lavorazione possano ferirvi le mani, mettetevi sempre sul lato sinistro della colonna. Se il pezzo in lavorazione o il supporto non sono lunghi abbastanza, allungarlo sul tavolo, in caso contrario c'è il rischio di ferirsi.

**Nota:** Per piccoli pezzi in lavorazione, che non possono essere stesi sul tavolo, usare una morsa da macchina (accessorio opzionale).

La morsa è fissata al tavolo o avvitata, onde evitare il pericolo di ferite dovuto alla rotazione del pezzo in lavorazione o il danneggiamento del pezzo in lavorazione.

### **Effettuare un foro**

Marcare il punto da forare sul pezzo in lavorazione con l'aiuto di un punzone o di un chiodo appuntito. Prima di accendere il trapano, abbassare il trapano sul pezzo in lavorazione e centrarlo sul punto da forare. Accendere la macchina e premere il trapano sul pezzo in lavorazione, in modo che possa tagliare correttamente.

Lo scarso avanzamento può provocare il pericolo di riscaldamento del trapano.

Il grande avanzamento può provocare il pericolo di blocco del motore, la caduta della cinghia trapezoidale o del trapano, il danneggiamento del pezzo in lavorazione o la rottura del trapano stesso.

Se si forano metalli, potrebbe essere necessario raffreddare il trapano con liquido idoneo.

### **Lavorare con il laser**

Accensione della luce laser (16)

Puntare il laser nel punto fisso (F) dove si desidera eseguire il foro, impostare il trapano e procedere alla perforazione.

## **Manutenzione**

### **Avvertenze:**

Nell'interesse dell'utente, occorre sempre scollegare la sega e scollegare la presa, prima di procedere ad interventi di manutenzione.

### **Tenere l'apparecchio pulito**

Fare attenzione ad usare solo detergenti senza benzina, tricloretoano, cloro, ammoniaca ecc., poiché questi agenti chimici potrebbero danneggiare l'apparecchio. Per evitare il danneggiamento al motore a causa della polvere derivante dalla foratura, soffiare via o aspirare regolarmente la polvere dal motore.

**Varovanie:**

Ak podkladový materiál nie je dostatočne dlhý na dosiahnutie stĺpa, upnite ho k stolu. Ak by sa Vám to nepodarilo, mohlo by viesť k vážnemu poraneniu.

**Poznámka:** Pre malé kúsky ktoré nemôžu byť pripevnené k stolu, použite vŕtací zverák (voliteľné). Zverák musí spojiť svorku alebo maticu k stolu, aby sa zabránilo zraneniam z točivej práce alebo možného pretrhnutia.

**Vŕtanie diery**

Urobte zárez do obrobku, tam kde chcete mať diery, použitím ostrého noža. Pred tým ako zapnete stroj, položte vŕtačku dole ku obrobku presne na označené miesto.

Zapnite stroj a tlačte rukoväť smerom na dol, tak silno, aby ste mohli prerezať obrobok.

**PRÍLIŠ POMALÉ ZASÚVANIE** môže spôsobiť spálenie vrtnej korunky.

**PRÍLIŠ RÝCHLE ZASÚVANIE** môže zastaviť motor, pokíznutie vŕtačky, roztrhnutie obrobku, alebo zlomenie vrtnej korunky.

Ak vŕtate metal, môže byť nevyhnutné, aby ste natreli špičku vrtnej korunky s motorovým olejom, aby ste zabránili poškodeniu

**Práca s laserom**

Zapnutie laserového svetla (16)

Nakreslený vrtný otvor nasadiť do upevňovacieho bodu (F) lasera, nasadiť vrták a vyvŕtať otvor.

**Údržba****VAROVANIE:**

Pre Vašu bezpečnosť, vypnite stroj and odstráňte zástrčku od zdroja pred každou údržbou na tejto vŕtačke.

**Udržujte všetky prístroje čisté**

Dajte pozor na niektoré úžitkové očistné produkty a iné látky ako benzín, etanol, chlorid, amónium, a tak ďalej., lebo môžu poškodiť diely z plastového materiálu.

Abyste zabránili poškodeniu motora, vyfúknite tento motor pravidelne tak, aby ste zabránili prachu z vrtnej korunky dostať sa do normálnej ventilácie motora.

**Varování:**

Pokud není obrobek nebo podkladový materiál dostatečně dlouhý pro dosažení sloupu, připevněte jej ke stolu. Pochybení tak může způsobit poranění osob.

**Poznámka:** Pro malé kusy, které nelze upevnit ke stolu, použijte svěrák sloupové vrtačky (volitelné příslušenství).

Svěrák musí být upnut nebo přišroubován ke stolu, aby se zabránilo otáčení obrobku nebo zlomení nástroje.

**Vrtání otvoru**

Vytvořte důlek do obrobku v místě budoucího otvoru, pomocí důlčíku nebo ostrého hřebíku. Před zapnutím navedte vrtačku dolů k důlku na obrobku, tím ověříte vrtání na správné poloze.

Zapněte spínač a tlačte na posunovací rukojeti dostatečnou silou, aby vrták vrtal.

**PRÍLIŠ POMALÉ POSOUVÁNÍ** může způsobit rozžhavení vrtáku.

**PRÍLIŠ RYCHLÉ POSOUVÁNÍ** může způsobit zastavení motoru, sklouznutí vrtáku, trháním uvolnit obrobek nebo zlomit vrták.

Vrtáte-li do kovu, může být zapotřebí mazat špičku vrtáku motorovým olejem pro zabránění rozžhavení vrtáku.

**Práce s laserem**

Zapnutí laserového světla (16)

Označenou díru nastavte na kontrolní bod (F) laseru, nasadte vrták a vrtajte díru.

**Údržba****Varování:**

Před prováděním čištění nebo údržby vrtačky musí být pro vaši bezpečnost zástrčka napájecího kabelu odpojena z elektrické zásuvky.

**Udržujte svůj přístroj čistý.**

Buďte opatrní při používání čisticidel pro domácnosti např. benzín, trichloretylen, chlorid, čpavek, atd., mohou poškodit plastové díly.

Abyste zabránili poškození motoru, často jej vyfukujte nebo vysávejte, abyste vrtačku udržovali bez prachu pro dobrou ventilaci motoru.

### **Collegamento alla rete elettrica**

In caso di danneggiamento rimuovere subito il collegamento elettrico, per evitare i pericoli di corto circuito o incendio.

### **Lubrificazione**

Tutti i cuscinetti sono lubrificati di fabbrica, quindi non necessitano di lubrificazione. Lubrificare regolarmente tutte le scanalature del mandrino e la barra dentata. Per la lubrificazione dell'azionamento abbassare l'asse e versare dall'alto il lubrificante nel mandrino (sotto la copertura superiore). Far salire e scendere l'asse per alcune volte. Per la lubrificazione della barra dentata abbassare l'asse e lubrificare la superficie superiore esterna dell'asse.

### **Informazioni sul Servizio Assistenza**

Si deve tenere presente che le seguenti parti di questo prodotto sono soggette a un'usura naturale o dovuta all'uso ovvero che le seguenti parti sono necessarie come materiali di consumo.

Parti soggette ad usura \*: Spazzole di carbone, lama della sega, inserti del tavolo; cinghia trapezoidale, batteria

\*non necessariamente compreso tra gli elementi forniti!

## **⚠ Collegamento elettrico**

Che il motore elettrico installato sia collegato e pronto per l'uso. Gli allacciamenti elettrici devono corrispondere a quanto disposto dalle disposizioni VDE e DIN. Il collegamento alla rete da parte del cliente come anche i cavi di collegamento utilizzati devono essere conformi a queste normative

### **Allacciamenti elettrici difettosi**

Spesso nascono problemi di isolamento agli allacciamenti elettrici.

Le cause sono:

- Punti di pressione, che si verificano quando gli allacciamenti vengono portati attraverso le finestre o le fessure delle porte.
- Punti di incrinatura, attraverso un inadeguato fissaggio o tenuta degli allacciamenti.
- Punti di rottura, attraverso l'attraversamento degli allacciamenti.
- Problemi di isolamento causati dalla presa staccata dal muro.
- Crepe attraverso l'invecchiamento dell'isolamento.

**Alcuni allacciamenti elettrici difettosi non possono essere utilizzati e sono mortali a causa dei guasti di isolamento.**

Bisogna verificare regolarmente che i collegamenti elettrici non siano danneggiati. Verificare che i collegamenti elettrici non siano sospesi sulla rete elettrica.

I collegamenti elettrici devono essere conformi alle normative VDE e DIN. Usare collegamenti elettrici solo di tipo H 07 RN. L'indicazione della tipologia è riportata sul cavo di collegamento.

### Sieťový kábel

Aby ste zabránili šoku a hazardu s ohňom, ak je sieťový kábel horúci, pretrhnutý alebo nejako zničený, okamžite ho vymeňte.

### Mazanie

Všetky guľkové ložiská boli namazané v továrni. Žiadne ďalšie mazanie nie je potrebné.

Pravidelne namažte drážkový hriadeľ vo vretene a na stojane.

Aby ste namazali hriadeľ, položte hriadeľ z vrchu na vreteno. Posúvajte hriadeľ hore a dole niekoľkokrát.

Aby ste namazali stojan, umiestnite hriadeľ dole a naneste maz na vonkajšom povrchu hriadele. Posúvajte hriadeľ hore a dole niekoľkokrát.

### Servisné informácie

Je potrebné dbať na to, že v prípade tohto výrobku podliehajú nasledujúce diely bežnému pracovnému alebo prirodzenému opotrebeniu, resp. sú nasledujúce diely považované za spotrebný materiál.

Diely podliehajúce opotrebeniu\*: Uhlíkové kefy, klinový remeň, vrtačka, batérie

\* nie je bezpodmienečne obsiahnuté v objeme dodávky!

## ⚠ Elektrický konektor

Inštalovaný elektrický motor je zapojený. Zákazníkovému pripojeniu k systému napájania a použitím predlžovacieho kábla, musí byť v súlade s lokálnymi predpismi.

### Defektný elektrický spojovací kábel

Elektrický spojovací kábel môže byť často poškodený.

Možné príčiny škody:

- Prepichnutím miesta keď spojovací kábel vedie cez okno alebo cez škáry dverí.
- Skrútením kábla, ktoré vznikne pri nesprávnom pripojení.
- Prerezaním kábla, ktoré vznikne ťahaním káblov.
- Poškodením izolácie, ktoré vynikne násilným ťahaním kábla zo zásuvky.
- Praskliny, ktoré vzniknú zo starej izolácie.

**Takéto chybné elektrické spojovacie káble nemôžu byť použité, pretože môžu byť nebezpečné.**

Skontrolujte možné škody pravidelne na elektrických spojovacích kábloch. Pri kontrole sa uistite či kábel je odpojený zo siete.

Elektrické spojovacie káble musia byť v zhode s predpismi platnými vo vašej zemi .

### Napájací kábel

Vyvarujte sa úrazu elektrinou alebo požáru, vymeňte sieťový kábel hneď, akmile je zkrouten, pořežán alebo nejakým spôsobom poškodený.

### Mazání

všetchna kuličková ložiska byla naplněna tukem ve výrobě. Žádné další mazání nářadí není nutné.

Periodicky mazejte drážky pera ve vřetenu a ozubnici.

Pro mazání per snižte hřidel a naneste mazivo do vřetena z horní strany řemenice. Několikrát posunujte hřidel nahoru a dolů. Pro mazání ozubnice snižte hřidel a naneste mazivo na vnější plochu hřidele. Několikrát posunujte hřidel nahoru a dolů.

### Servisní informace

Je třeba dbát na to, že u tohoto přístroje podléhají následující díly opotřebení přiměřenému použití nebo přirozenému opotřebení, resp. jsou potřebné jako spotřební materiál.

Rychle opotřebitelné díly\*: Uhlíkové kartáče, klínový řemen, vrtačka, baterie

\* není nutně obsaženo v rozsahu dodávky!

## ⚠ Elektrické zapojení

Po kompletní instalaci vodičů elektrického motoru je pila připravena k používání.

Zákaznické přípojky do systému napájení a všechny prodlužovací kabely, které jsou povoleny, se musí způsobit místním nařízením.

### Poškozené kabely elektrického zapojení

Kabely elektrického zapojení často trpí poškozením izolace.

Možné příčiny:

- Protlačená místa, když jsou elektrické kabely vedeny přes okno nebo mezerou pod dveřmi.
- Zauzlování vznikající nesprávným připojením nebo vedením kabelu.
- Pořezání vznikající chozením po kabelu.
- Poškození izolace vznikající při násilném vytahování z elektrické zásuvky.
- Praskliny z důvodu staré izolace.

**Takto poškozené kabely elektrického zapojení se nesmí používat, protože poškozená izolace zapříčiňuje velká nebezpečí.**

Pravidelně kontrolujte kabely elektrického zapojení kvůli poškození. Ujistěte se, že je při kontrole již kabel odpojen od napájení.

Kabely elektrického zapojení musí vyhovovat směrnice platným ve vaší zemi.

**Motore a corrente alternata**

- La tensione di rete deve essere di 230 Volt/50 Hz.
- Le prolunghe devono essere lunghe fino a 25 m per un taglio trasversale di 1,5 mm<sup>2</sup> oltre ai 25 m di lunghezza almeno di 2,5 mm<sup>2</sup>.
- Il collegamento di rete è assicurato con 16 A.

**Note importanti**

In caso di sovraccarico del motore questo si spegne automaticamente. Dopo un periodo di raffreddamento (di tempo variabile), accendere di nuovo il motore.

**Schema dei guasti****Avvertenze:**

Nell'interesse dell'utente, occorre sempre scollegare la sega e scollegare la presa, prima di procedere ad interventi di manutenzione.

### **Jednofázový motor**

- Napätie siete musí sa zhodovať s napätím určeným na výkonostnom štítku motora.
- Káble sú určené do dĺžky 25 m musí mať priečny rez 1,5 mm. a okrem 25 m najmenej 2,5 mm.
- Spojenie so sieťami musí byť chránené s 16 A pomalo-činnou poistkou.

### **Rada na hľadanie chýb**

#### **VAROVANIE:**

vypnite tlačidlo a vždy odpojte zástrčku zo zásuvky pred hľadaním chýb.

### **Jednofázový motor**

- Napájecí napětí se musí shodovat s napětím uvedeným na výkonostním štítku motoru.
- Prodlužování kabely o délce až 25 m musí mít průřez jednotlivých vodičů 1,5 mm<sup>2</sup> a nad 25 m nejméně 2,5 mm<sup>2</sup>.
- Připojení k napájení musí být jištěno 16 A pomalou pojistkou.

### **Řešení problémů**

#### **VAROVÁNÍ:**

Před řešením problému vždy vypínejte a vytahujte zástrčku ze zásuvky.

<b>Disturbo</b>	<b>Possibile causa</b>	<b>Rimedio</b>
Gli assi tornano troppo velocemente o troppo lentamente nella loro posizione di uscita.	La tensione della molla non è impostata correttamente.	Per impostare la tensione si veda "Molla di richiamo mandrino".
Il mandrino portapunta nonostante fissato nuovamente si stacca sempre dal mandrino.	Sporco, grasso o olio nel mandrino o nella parte interna del mandrino portapunta.	Usare un detergente comune per pulire la superficie superiore del mandrino e il mandrino portapunta. Si veda anche "Montaggio del mandrino portapunta".
Forte rumore durante il funzionamento	1. Errata tensione della cinghia trapezoidale.	1. Impostare nuovamente la tensione della cinghia trapezoidale. Si veda anche "Impostazione della velocità e la tensione della cinghia trapezoidale".
	2. Il mandrino è troppo asciutto.	2. Verificare il mandrino. Si veda anche "Lubrificazione".
	3. La puleggia per cinghia sul mandrino è allentata.	3. Verificare il dado sulla puleggia per cinghia affinché sia stretto in modo adeguato.
	4. La puleggia per cinghia sul motore è allentata.	4. Stringere la vite di regolazione sulla puleggia per cinghia sul motore.
Il legno si scheggia all'uscita del trapano	Nessun supporto idoneo sotto il pezzo in lavorazione.	Usare un supporto idoneo. Si veda anche "Impostazione del tavolo del pezzo in lavorazione".
Il pezzo in lavorazione scappa dalle mani	Nessun supporto idoneo sotto il pezzo in lavorazione o non fissato correttamente.	Inserire un supporto sotto il pezzo in lavorazione o fissarlo.
Il trapano si surriscalda	1. Velocità errata.	1. Modificare la velocità. Si veda anche "Impostazione della velocità e la tensione della cinghia trapezoidale".
	2. Non esce polvere di foratura dai fori del trapano.	2. Verificare che i fori presenti sul trapano non siano intasati per permettere la fuoriuscita della polvere di foratura.
	3. Punta del trapano smussata.	3. Rifare la punta del trapano.
	4. Avanzamento troppo scarso.	4. Aumentare l'avanzamento.
Il trapano si fonde o il foro non è tondo	1. Parte dura del legno o la lunghezza e l'angolo della punta del trapano è diversa.	1. Rifare la punta del trapano.
	2. Punta del trapano piegata.	2. Sostituire la punta.
La punta si blocca nel pezzo in lavorazione	1. Il pezzo in lavorazione e la punta sono angolati o l'avanzamento è troppo grande.	1. Inserire un supporto sotto il pezzo in lavorazione o fissarlo. Si veda anche "Posizionamento del pezzo in lavorazione".
	2. Tensione della cinghia trapezoidale insufficiente.	2. Impostare la tensione della cinghia trapezoidale. Si veda anche "Impostazione della velocità e la tensione della cinghia trapezoidale".
Scorrimento e vibrazione eccessiva del trapano	1. Punta del trapano piegata.	1. Usare una punta dritta.
	2. Usura dell'alloggiamento del mandrino.	Sostituire l'alloggiamento del mandrino.
	3. La punta non è centrata nel mandrino portapunta.	3. Verificare il centramento. Si veda anche "Impostazione del mandrino portapunta".
	4. Il mandrino portapunta non è fissato correttamente.	4. Fissare correttamente il mandrino portapunta. Si veda anche "Montaggio del mandrino portapunta".



Problém	Problém	Náprava
Hriadel sa vracia príliš pomalý alebo príliš rýchlo	Vzpruha má nesprávne napnutie	Nastavte napätie pružiny
Skľučovadlo neostáva pripojené ku vretenu. Pri inštalácii padá.	Špina, masť alebo olej sú vo vnútri a na povrchu skľučovadla alebo vretena.	Použitím domáceho saponátu, vyčistíte povrch vretena a všetku špinu, masť a olej. Pozri „Inštaláciu skľučovadla“.
Hlučné operácie	1. Nesprávne napínanie pásu	1. Nastavte napínanie pásu. Pozri „Vyberanie rýchlosti a napínanie pásu“.
	2. Suché vreteno	2. Namažte vreteno. Pozri „Mazanie“
	3. Uvoľnenie remenice vretena	3. Skontrolujte upätie
	4. Uvoľnenie remenice motora	4. Upnite závit remenice motora
Drevené črepiny na rube.	Žiaden zálohový materiál za obrobkom	Použite „Podkladový materiál“. Pozri „Umiestnenie stola a obrobku“.
Obrobok odpadáva od ruky	Nie je podopretý alebo vyhlbený správne.	Podložte obrobok alebo ho upnite. Pozri „Upnite stôl a obrobok“.
Vrtná korunka vzdáva zvuky	1. Nesprávna rýchlosť.	1. Zmeňte rýchlosť. Pozri „Zmena rýchlosti a pasové napnutie“.
	2. Stružliny nevyviaznu z diery.	2. Odťahujte často vrtnú korunku aby ste odstránili stružliny.
	3. Tupá vrtná korunka	3. Priostrite vrtnú korunku
	4. Príliš pomalé vrtanie	4. Vrtajte tak rýchlo aby vrtná korunka prerezala povrch.
Vrtanie spôsobuje diery nie kruh	1. Tvrdé piliny v dreve	1. Priostrite správne vrtnú korunku.
	2. Sklon vrtnej korunky	2. Vymeňte vrtnú korunku
Kúsky vrtnej korunky v obrobku.	1. Obrobok zvierá vrtnú korunku alebo je veľmi pod tlakom.	1. Podložte obrobok. Pozri „Umiestnenie stola a obrobku“.
	2. Nesprávne pasové napnutie.	2. Nastavte pasové napnutie. Pozri „Zmena rýchlosti a pasové napnutie“
Nadbytočná vrtná korunka sa nadhadzuje alebo sa tacká.	1. Ohnutie vrtnej korunky	1. Použite rovnú vrtnú korunku
	2. Ložiská vretena	2. Vymeňte ložiská.
	3. Vrtná korunka nie poriadne inštalovaná do skľučovadla.	3. Inštalujte poriadne vrtačku. Pozri „Inštalovanie vrtnej korunky“.
	4. Skľučovadlo nie je poriadne inštalované.	4. Inštalujte poriadne skľučovadlo. Pozri „Inštaláciu skľučovadla“.

Problém	Příčina	Řešení
Hřídel se vrací příliš pomalu či rychle	Pružina má nesprávné napětí	Seřídít napnutí pružiny. Viz „Vratná pružina hřídele“
Skříčidlo nezůstává připevněno k vřetenу. Vypadává při pokusu instalace.	Nečistoty, tuk nebo olej na kónické vnitřní straně skříčidla nebo na kónické ploše vřetena.	Pomocí domácího čisticího prostředku vyčistíte kónické plochy vřetena a skříčidla pro odstranění všech nečistot, mastnot a oleje. Viz „Instalace skříčidla“.
Hlučný provoz	1. Nesprávné napnutí řemenu	1. Seřídíte napnutí řemenu. Viz „Volba rychlosti a napnutí řemene“.
	2. Suché vřeteno.	2. Namažte vřeteno. Viz „Mazání“
	3. Volná řemenice vřetena.	3. Zkontrolujte utažení záchytné matice na řemenici, dle potřeby utáhněte.
	4. Volná řemenice motoru.	4. Utáhněte sadu šroubů na řemenici motoru.
Třísky na spodní straně.	Pod obrobkem není „podkladový materiál“.	Použijte „podkladový materiál“. Viz „Polohování stolu a obrobku“
Obrobek se uvolňuje z ruky.	Řádně nepodepřen nebo neupnut.	Podepřete nebo upněte obrobek. Viz „Polohování stolu a obrobku“
Vrták se žhaví	1. Nesprávná rychlost.	1. Změňte rychlost. Viz „Volba rychlosti a napnutí řemene“.
	2. Piliny nevychází z otvoru.	2. Vrták častou vysouvejte pro uvolnění pilin.
	3. Tupý vrták	3. Nabruste vrták.
	4. Příliš pomalé posouvání	4. Dostatečně rychle posouvejte vrták, aby vrták vrtal.
Na začátku vrtání není otvor kulatý.	1. Tvrdá vlákna ve dřevě nebo délky řezných stran a/nebo úhly nejsou stejné.	1. Nabruste správně vrták.
	2. Ohnutý vrták.	2. Vyměňte vrták.
Vrták se v obrobku zasekává	1. Obrobek svírá vrták nebo nadměrný posunovací tlak.	1. Podepřete obrobek či jej upněte. Viz „Polohování stolu a obrobku“
	2. Nesprávné napnutí řemenu.	2. Seřídíte napnutí řemenu. Viz „Volba rychlosti a napnutí řemene“.
Nadměrné chvění nebo házení vrtáku.	1. Ohnutý vrták.	1. Použijte rovný vrták.
	2. Opotřebovaná ložiska vřetena	2. Vyměňte ložiska.
	3. Vrták nesprávně nainstalován do skříčidla.	3. Vrták správně nainstalujte. Viz „Instalace vrtáků“.
	4. Skříčidlo nesprávně nainstalováno.	4. Skříčidlo správně nainstalujte. Viz „Instalace skříčidla“.



## Tootja:

scheppach  
Fabrikation von Holzbearbeitungsmaschinen GmbH  
Günzburger Straße 69  
D-89335 Ichenhausen

## Lugupeetud klient,

me soovime Teile meeldivat ja edukat töökogemust oma uue masinaga.

Vastavalt rakenduvale toote vastutuse seadusele ei ole selle seade tootja vastutav kahjude ees mis tekivad seadme kasutamises või seadme kasutamisega seoses, järgmistel juhtudel:

- vale käsitsemine,
- kasutusjuhendi mitte järgimine,
- remont, mis on tehtud kolmandate osapoolte, mitte oskustöölise poolt,
- mitteoriginaal varuosadeosade paigaldamine ja vahetamine,
- väärkasutamine,
- elektrisüsteemide vead tulenevalt mitteühildumise elektriliste spetsifikatsioonide ja VDE 0100, DIN 57113 / VDE 0113 regulatsioonidega

### Hoiatu

Elektriliste ohtude, tuleohtu või kahjustuste vältimiseks tööriistal, kasutage korralikku vooluringi kaitset. Teie puurpink on tehases juhtmega ühendatud töötamiseks 230 V juures. Ühendage 230 V, 15 A haruvooluringi ja kasutage 15 A viitajaga korki või automaatkorki. Šoki või tule vältimiseks, asendage pikendusjuhe koheselt, kui see on kulunud, katki või vigastatud, ükskõik millisel moel.

### Soovitused:

Lugege kogu kasutusjuhendi tekst enne seadme kokku panemist ja töö alustamist läbi.

Need kasutusjuhendid on mõeldud selleks, et teha seadmega tutvumine ja selle ettenähtud võimaluste rakendamine Teile lihtsamaks.

Kasutusjuhend sisaldab tähtsaid märkusi selle kohta, kuidas masinaga töötada turvaliselt, korralikult ja ökonoomselt ja kuidas vältida ohte, säästa paranduskulusid, vähendada masina seisakuaega ja suurendada masina usaldusväärsust ning pikendada masina eluiga. Lisaks siin leitudvatele turvanõuetele peate Te järgima ka oma masina tööd puudutavaid riigi kehtivaid regulatsioone. Pange kasutusjuhend läbipaistvasse plastikust ümbrisesse, et kaitsta seda mustuse ja niiskuse eest ning hoidke seda masina läheduses. Enne töö alustamist peab iga masina kasutaja juhendid läbi lugema ja neid järgima. Ainult isikud, kes on õppinud masinat kasutama ja keda on teavitatud sellega kaasnevatest ohtudest ja riskidest, võivad masinat kasutada. Nõutud minimaalset vanust peab järgima. Lisaks selles kasutusjuhendis olevatele ohutusnõuetele ja Teie riigi eriregulatsioonidele tuleb järgida üldiseid tunnustatud puutöömasinate kasutamise tehnilisi reegleid.

## Gamintojas:

scheppach  
Fabrikation von Holzbearbeitungsmaschinen GmbH  
Günzburger Straße 69  
D-89335 Ichenhausen

## Brangus kliente,

Linkime jums malonaus ir sėkmingo darbo su naujosios staklėmis.

Pagal produkto teisinės atsakomybės įstatymą šio prietaiso gamintojas nėra atsakingas už žalą, sukeltą šių aplinkybių:

- netinkamo naudojimo,
- naudojimo ne pagal instrukcijas,
- trečių šalių ar neįgalotų asmenų atlikto remonto,
- neoriginalių detalių naudojimo,
- neteisingo naudojimo,
- elektros sistemos gedimų dėl neteisingos eksploatacijos bei nesutikimo su VDE 0100, DIN 57113 / VDE 0113 standarto nuostatomis

### Įspėjimas

Siekiant išvengti el. Energijos keliamų pavojų, gaisro pavojaus ir siekiant apsaugoti stakles, naudokite tinkamą elektros apsaugą. Jūsų staklės paruoštos dirbti su 230 V įtampa. Pajunkite stakles prie 230 V, 15 amperų elektros tinklo, naudokite 15 amperų uždelsto veikimo saugiklį. Siekiant išvengti gaisro ar elektros smūgio pavojaus, nedelsiant pakeiskite susidėvėjusius, įpjautus ir pažeistus kabelius.

### Patarimai

Perskaitykite visas valdymo instrukcijas prieš surenkant ir naudojant stakles.

Šis mašinos eksploatavimo vadovas skirtas padėti jums susipažinti su staklėmis ir tinkamai jomis naudotis.

Mašinos eksploatavimo vadove yra svarbios pastabos apie saugų, išmanų ir ekonomišką darbą su staklėmis, patarimai, kaip išvengti pavojų, sutaupyti remonto išlaidoms, sumažinti prastovas ir padidinti staklių patikimumą ir ilgaamžiškumą.

Jūs privalote laikytis netik šiame mašinos eksploatavimo vadove nurodytų saugumo reikalavimų, bet ir atitinkamų savo šalies saugumo reikalavimų.

Mašinos eksploatavimo vadovas visada turi būti šalia staklių. Įdėkite jas į plastikinį maišelį, kad apsaugotumėte nuo purvo ir drėgmės. Mašinos eksploatavimo vadovas turi būti perskaitytas, o reikalavimų laikomasi kiekvieno su staklėmis dirbančio operatoriaus. Su staklėmis gali dirbti tik apmokytas ir supažindintas su galimais pavojais personalas. Turi būti laikomasi minimalaus dirbančiojo amžiaus reikalavimo.

Kartu su šio vadovo saugumo ir naudojimo instrukcijomis bei jūsų šalies specialiais įstatymais, turi būti laikomasi bendrai priimtų taisyklių darbui su medžio apdirbimo staklėmis.

## Ražotąjs:

scheppach  
Fabrikation von Holzbearbeitungsmaschinen GmbH  
Günzburger Straße 69  
D-89335 Ichenhausen

## Cienijamasis klient,

Novėlam Jums patikamu un veiksmingu darba pieredzi ar jauno iekartu!

Saskaņā ar piemērojamo izstrādājumu atbildības likumu šīs iekārtas ražotājs nav atbildīgs par bojājumiem, kas radušies ierīcei vai saistībā ar šo ierīci šādos gadījumos:

- nepareiza apiešanās;
- lietošanas instrukciju neievērošana;
- trešo personu, nepilnvarotu, neprasmīgu darbinieku veikti remontī;
- neoriģinālu rezerves daļu uzstādīšana un nomaiņa;
- nepareiza lietošana;
- elektroinstalācijas traucējumi, kas radušies spēkā esošo elektrisko specifikāciju un VDE 0100, DIN 57113 / VDE 0113 noteikumu neievērošanas rezultātā.

### Brīdinājums

Lai izvairītos no elektrības apdraudējuma, aizdegšanās riska un instrumenta bojājumiem, izmantojiet pareizu shēmas aizsardzību. Urbjmašīnas preseī rūpnīcā ir nodrošināts vadojums darbībai ar 230 V. Savienojiet ar 230 V, 15 amp atzarojuma shēmu un izmantojiet 15 amp laika aizkaves drošinātāju vai ķēdes pārtraucēju. Lai izvairītos no elektrošoka vai aizdegšanās briesmām, nekavējoties nomainiet barošanas vadu, ja tas ir nodilīis, sagriezts vai jebkādā veidā bojāts.

**Ieteikumi:** Pirms iekārtas montāžas un eksploatacijas izlasiet visu lietošanas instrukciju.

Šī lietošanas instrukcija ir paredzēta, lai Jūs viegli iegūtu informāciju par iekārtu un to izmantotu atbilstoši paredzētajam mērķim. Lietošanas instrukcija satur svarīgas piezīmes par iekārtas drošu, atbilstošu un ekonomisku izmantošanu, risku novēršanu, remontu izmaksu un dīkstāves samazināšanu un iekārtas izturības un darbmūža paildzināšanu. Papildus šeit sniegtajiem drošības noteikumiem Jums jebkurā gadījumā ir jāievēro Jūsu valstī spēkā esošie noteikumi par iekārtu izmantošanu. Ievietojiet lietošanas instrukciju plastikāta mapē, lai to pasargātu no netīrumiem un mitruma, un glabāriet to līdzās iekārtai. Pirms darba uzsākšanas katram operatoram ir jāizlasa un rūpīgi jāievēro šī instrukcija. Šo iekārtu drīkst izmantot tikai personas, kas ir apmācītas lietot šo iekārtu un ir informētas par riskiem saistībā ar iekārtu. Ir jāievēro noteiktais minimālais vecums. Papildus šajā lietošanas instrukcijā sniegtajām piezīmēm par drošību un Jūsu valsts noteikumiem ir jāievēro arī vispārāztītie kokapstrādes iekārtu lietošanas tehniskie noteikumi.

## Üldised märkused

- Kui pakite oma seadet lahti, kontrollige kõiki osasid võimalike transportimisel tekkida võivate kahjustuste suhtes. Kaebuste korral peab varustajat teavitama sellest koheselt. Hiljem saabuvaid kaebusi ei arvestata.
- Kontrollige saadetise täielikkust.
- Enne seadme kasutamist lugege kasutusjuhendit, et ennast sellega tuttavaks teha.
- Kasutage ainult originaalvaruosasid ja lisaseadmeid ning ka kuluvaid- ja varuosasid. Varuosad on saadaval Teie kohaliku vahendaja juures.
- Tellides täpsustage osade tootekoodid ja seadme tüüp ja valmistamise aasta.


DP16SL	
<b>Tehnilised andmed</b>	
Pikkus x laius x kõrgus mm	235 x 482 x 732
Laua suurus mm	194 x 165
Laua kallutuspiirkond °	- 45 / 0 / 45
Laua pöördepiirkond °	360
Puuripadruni-laua vahekaugus mm	305
Puuripadruni-põrandaplaadi vahekaugus mm	405
Samba ø mm	48
Puuripadruni kinnitus	B16
Puuripadruni pingutusvahemik mm	3 - 16
Puurimissügavus max mm	50
Pööreteastmed 1/min	510 - 800 - 1300 - 1800 - 2430
Mootor	230V / 50Hz
Mootori võimsus W	550
Töörežiim	S2 10min
Kaabli pikkus mm	1830
Kaal kg	23
Õigus tehnilisteks muudatusteks reserveeritud!	

### Müra parameetrid

#### Müra- ja vibratsiooniväärtused määrati vastavalt EN 3746

Näidatud määrad on emissiooni määrad; need ei ole tingimata ohutu töötamise väärtused. Kuigi emissiooni ja juurdevoolu väärtuste vahel on vastastikune sõltuvus, ei ole võimalik usaldusväärselt tuletada kas lisanduv ettevaatus on vajalikud või mitte. Töökohas valdavate emissiooni väärtuseid võivad mõjutada järgnevad tingimused: müra kestvus, tööruumi omadused, muud müra allikad nagu masinate arv ja naabruses tehtavad protseduurid. Usaldusväärsed töökoha määrad võivad riigiti erineda. See informatsioon peaks aitama seadme kasutajal hinnata ohte ja riske usaldusväärselt.

Helivõimsustase  $L_{WA}$ : 70,5 dB(A)  
Määramatus K: 3 dB(A)

**Selles kasutusjuhendis oleme me ära märkinud kohad, mis on seotud teie turvalisusega, selle märgiga: **

## Bendros pastabos

- Išpakavus gaminį patikrinkite jį dėl galimų transportavimo pažeidimų. Nedelsiant informuokite tiekėją pastebėję bet kokių pažeidimų. Vėlyvi nusiskundimai nebus priimti.
- Įsitikinkite, kad siuntinys pilnai sukomplektuotas.
- Atidžiai perskaitykite šias instrukcijas, kad susipažintumėte su staklėmis prieš jas naudojant.
- Naudokite tik originalias dalis priedams bei susidėvėjusioms atsarginėms detalėms keisti. Atsarginių detalių galima gauti iš jūsų tiekėjo.
- Savo prašymuose pateikite detalių numerius bei staklių surinkimo metus ir jos tipą.

DP16SL	
<b>Techniniai duomenys</b>	
Ilgis x plotis x aukštis, mm	235 x 482 x 732
Stalo dydis, mm	194 x 165
Stalo pasukimo sritis °	- 45 / 0 / 45
Stalo sukimosi sritis °	360
Atstumas tarp stalo ir griebtuvo, mm	305
Atstumas tarp griebtuvo ir atraminės plokštės, mm	405
Kolonos ø, mm	48
Griebtuvo tvirtinimo anga	B16
Grąžto įveržimo sritis, mm	3 - 16
Maks. grąžimo gylis, mm	50
Sūkių skaičiaus pakopos, 1/min.	510 - 800 - 1300 - 1800 - 2430
Variklis	230V / 50Hz
Variklio galia, W	550
Darbo režimas	S2 10min
Kabelio ilgis, mm	1830
Svoris, kg	23
<b>Pasilikame teisę atlikti techninius pakeitimus!</b>	

### Triukšmo parametrai

#### Triukšmo ir vibracijos vertės buvo nustatytos pagal EN 3746.

Pateikiami mašinos triukšmo dydžiai yra emisiniai, todėl jie nebūtinai yra tikslūs ir saugūs operaciniai parametrai. Nors ir yra ryšys tarp mašinos triukšmo emisijos ir bendro akustinio užterštumo lygių, iš to negalima tinkamai nuspręsti ar papildomos saugumo priemonės yra reikalingos ar ne. Faktorai, lemiantys bendro akustinio užterštumo lygį darbo vietoje, šiuo metu susideda iš poveikio trukmės, darbo patalpos akustinių savybių, kitų garso šaltinių - pvz. mašinų skaičiaus ir greta vykstančių veiklų. Darbo vietoje leidžiami triukšmo lygiai taip pat skiriasi skirtingose šalyse. Vis tik ši informacija turėtų pagelbėti vartotojui geriau įvertinti pavojus ir riziką.

Garso galios lygis  $L_{WA}$ : 70,5 dB(A)  
Neapibrėžtis K: 3 dB(A)

Šiose eksploatacinėse instrukcijose mes pažymėjome jums galiojančias saugumo taisykles šiuo ženklu:  $\Delta$

## Vispārīgas piezīmes

- Izsaiņošanas laikā pārbaudiet visas daļas un konstatējiet, vai pārvadāšanas laikā nav radušies bojājumi. Sūdzību gadījumā nekavējoties jāinformē piegādātājs. Vēlāk saņemtas sūdzības netiks ņemtas vērā.
- Pārbaudiet, vai jums ir piegādāts pilns komplekts.
- Pirms lietošanas izlasiet lietošanas instrukcijas, lai iepazītu ierīci.
- Piederumiem, kā arī nolietoto daļu aizstāšanai un rezerves daļām izmantojiet tikai oriģinālās daļas. Rezerves daļas ir pieejamas pie tuvākā pārstāvja.
- Savos pasūtījumos norādiet mūsu daļu numurus, kā arī ierīces tipu un konstrukcijas gadu.

DP16SL	
<b>Tehniskie dati</b>	
Garums x platums x augstums mm	235 x 482 x 732
Darbvirsma lielums mm	194 x 165
Darbvirsma slīpuma leņķis °	- 45 / 0 / 45
Darbvirsma pagriezienu leņķis °	360
Atstatums starp urbpatronu un darbvirsma mm	305
Atstatums starp urbpatronu un pamatnes plātni mm	405
Statņa ø mm	48
Urbpatronas stiprinājums	B16
Urbja iespīlēšanas diapazons mm	3 - 16
Maks. urbšanas dziļums mm	50
Apgrīzītienu skaita pakāpes 1/min	510 - 800 - 1300 - 1800 - 2430
Motors	230V / 50Hz
Motora jauda W	550
Darbības režīms	S2 10min
Kabeļa garums mm	1830
Svars kg	23
<b>Paturētas tiesības veikt tehniskas izmaiņas!</b>	

### Trokšņu parametri

#### Trokšņa un vibrācijas parametri noteikti atbilstoši standarta EN 3746 prasībām.

Norādītie lielumi ir emisijas vērtības: tās nav noteikti drošas darba vērtības. Lai gan pastāv saistība starp emisijas un imisijas līmeņiem, no tās nav iespējams noteikt, vai nepieciešami papildu drošības pasākumi. Darba vietā pārsvarā esošo emisijas līmeni var ietekmēt šādi apstākļi: trokšņa ilgums, darba telpas raksturojums, citi trokšņa avoti, piemēram, iekārtu skaits, un blakus notiekošās procedūras. Droši darba vietas līmeņi var būt atšķirīgi dažādās valstīs. Tomēr, izlasot šo informāciju, operators var droši novērtēt briesmas un risku.

Skaņas jaudas līmenis  $L_{WA}$ : 70,5 dB(A)  
Kļūda K: 3 dB(A)

Šajās lietošanas instrukcijās vietas, kas attiecas uz jūsu drošību, ir apzīmētas ar šo zīmi:  $\Delta$

## Üldised tööohutusreeglid

Kandke lauapuurmasinaga töötamisel sobivat liibuvat kaitseriietust.

Kandke pikkade juuste korral juuksevõrku (või mütsi)!

### OHUTUSJUHISED

Tähelepanu! Elektritööriistade kasutamisel tuleb kaitseks elektrilöögi, vigastus- ja tuleohu eest järgmisi põhimõttelisi ohutusmeetmeid järgida. Lugege ja järgige enne seadme kasutamist käesolevaid juhiseid.

#### 1. Hoidke oma tööpiirkond korras

- Tööpiirkonnas valitsev segadus tekitab õnnetusohu.

#### 2. Arvestage ümbrusmõjudega

- Ärge jätke elektritööriistu vihma kätte. Ärge kasutage elektritööriistu niiskes või märjas keskkonnas. Hoolitsege hea valgustuse eest. Ärge kasutage elektritööriistu põlemisvõimeliste vedelike või gaaside läheduses.

#### 3. Kaitske ennast elektrilöögi eest

- Vältige kehaga maandatud osade nagu nt torude, küttekehade, pliitide ja külmkappide puudutamist.

#### 4. Hoidke lapsed eemal!

- Ärge laske teistel isikutel tööriista või kaablit puudutada, hoidke nad tööpiirkonnast eemal.

#### 5. Hoidke oma tööriistu kindlalt alal

- Mittekasutatavaid tööriistu tuleks hoida alal kuivas suletud ruumis ja lastele kättesaamatul viisil.

#### 6. Ärge koormake oma tööriistu üle

- Nad töötavad paremini ja ohutumalt esitatud võimsusvahemikus.

#### 7. Kasutage õiget elektritööriista

- Ärge kasutage rasketeks töödeks liiga nõrku tööriistu ega esiseadmeid. Ärge kasutage tööriistu eesmärkidel ja töödeks, milleks need pole ette nähtud; ärge kasutage näiteks käsiketassaagi puude langetamiseks või okste lõikamiseks.

#### 8. Kandke sobivat tööriietust

- Ärge kandke avarat riietust ega ehteid. Need võivad liikuvatesse osadesse kinni jääda. Õues töötamisel on soovitatavad kummikindad ja libisemiskindlad jalatsid. Kandke pikkade juuste korral juuksevõrku.

#### 9. Kasutage kaitseprille

- Kasutage tolmu tekitavatel töödel respiraatorit.

#### 10. Ärge kasutage kaablit valel eesmärgil

- Ärge kandke tööriista kaablist ja vältige selle kasutamist pistikupesast pistiku väljatõmbamiseks. Kaitske kaablit kuumuse, õli ja teravate servade eest.

#### 11. Kindlustage töödetail.

- Kasutage pingutusrakiseid või kruustange, et töödetaili kinni hoida. Seda hoitakse nendega kindlamalt kui Teie kätega ja see võimaldab masinat mõlema käega käsitseda.



## ⚠ Pagrindinés saugos taisyklės

Dirbdami su stalinėmis gręžimo staklėmis, vilkėkite tinkamus, priglundančius apsauginius drabužius. Ant ilgų plaukų užsidėkite plaukų tinklėlį (arba kepurę)!

### SAUGOS NUORODOS

Dėmesio! Naudojant elektrinius įrankius, norint apsaugoti nuo elektros smūgio, pavojaus susižaloti ir gaisro pavojaus, būtina imtis pagrindinių saugos priemonių. Prieš naudodami įrenginį, perskaitykite šias nuorodas ir jų laikykitės.

- 1. Palaikykite savo darbo zonoje tvarką**
  - Dėl netvarkos darbo zonoje kyla nelaimingų atsitikimų pavojus.
- 2. Atsižvelkite į aplinkos poveikį**
  - Saugokite elektrinius įrankius nuo lietaus. Nenaudokite elektrinių įrankių drėgnoje arba šlapioje aplinkoje. Pasirūpinkite geru apšvietimu. Nenaudokite elektrinių įrankių šalia degių skysčių arba dujų.
- 3. Apsisaugokite nuo elektros smūgio**
  - Stenkitės nesiliesti prie įžemintų dalių, pvz., vamzdžių, radiatorių, viryklių, šaldytuvų.
- 4. Vaikai turi laikytis atstumo!**
  - Neleiskite kitiems asmenims liesti prie įrankio arba kabelio, laikykite juos toliau nuo darbo zonos.
- 5. Laikykite savo įrankius saugioje vietoje**
  - Nenaudojamus įrankius laikykite sausoje, užrakintoje patalpoje, vaikams nepasiekiamoje vietoje.
- 6. Neperkraukite savo įrankių**
  - Nurodytame galios diapazone dirbsite geriau ir saugiau.
- 7. Naudokite tinkamą įrankį**
  - Sunkiems darbams nenaudokite per mažos galios įrankių arba priedėlių. Nenaudokite įrankių tikslams ir darbams, kuriems jie nėra skirti; pavyzdžiui, nenaudokite rankinio diskinio pjūklo medžiams arba šakoms pjauti.
- 8. Vilkėkite tinkamus darbinus drabužius**
  - Nevilkėkite plačių drabužių ir nusiimkite papuošalus. Juos gali pagriebti judančios dalys. Dirbant lauke, rekomenduojama mėvėti gumines pirštines ir avėti neslidžiais batais. Ant ilgų plaukų užsidėkite plaukų tinklėlį.
- 9. Užsidėkite apsauginius akinius**
  - Atlikdami darbus dulkelioje aplinkoje, užsidėkite kvėpavimo kaukę.
- 10. Nenaudokite kabelio ne pagal paskirtį**
  - Neneškite įrankio už kabelio ir nenaudokite kabelio, norėdami ištraukti kištuką iš kištukinio lizdo. Apsaugokite kabelį nuo karščio, alyvos ir aštrių briaunų.
- 11. Pritvirtinkite ruošinį**
  - Ruošiniui pritvirtinti naudokite veržiklius arba spaustuvus. Taip jis bus saugiau laikomas nei Jūsų ranka ir įrenginį bus galima valdyti abiem rankomis.

## ⚠ Vispārējie Drošības Noteikumi

Lietojiet darba laikā ar darbvirsma urbjmašīnu piemērotu piegulošu aizsargapģērbu. Garus matus vienmēr nosedziet ar matu tīkliņu (vai cepuri)!

### DROŠĪBAS NORĀDĪJUMI

Ievērošanai! Lai izvairītos no elektrošoka, savainojumiem un aizdegšanās, lietojot elektroinstrumentus, ņemiet vērā turpmāk minētos galvenos drošības norādījumus. Pirms ierīces lietošanas izlasiet un ievērojiet šos norādījumus.

- 1. Uzturiet kārtībā savu darba vietu**
  - Nekārtība darba vietā rada negadījuma risku.
- 2. Ņemiet vērā apkārtējās vides ietekmi**
  - Sargājiet elektroinstrumentus no lietus. Nelietojiet elektroinstrumentus mitrā vai slapjā vidē. Nodrošiniet labu apgaismojumu. Nelietojiet elektroinstrumentus viegli aizdedzināmu šķidrums vai gāzu tuvumā.
- 3. Sargājiet sevi no iespējamā elektrošoka**
  - Nepieļaujiet ķermeņa daļu pieskaršanos iezemētiem priekšmetiem, piemēram, caurulēm, sildķermeņiem, plītim, ledusskapjiem.
- 4. Nelaidiet klāt bērņus!**
  - Neļaujiet citām personām pieskarties instrumentam vai vadam, nelaidiet klāt tās savā darba vietā.
- 5. Uzglabājiet instrumentus drošā vietā**
  - Instrumentus, ko nelietojat, vajadzētu uzglabāt sausā, aizslēgtā telpā, kas nebūtu pieejama bērņiem.
- 6. Nepārslogojiet instrumentus**
  - Ar norādīto pieļaujamo jaudu varēsiet strādāt labāk un drošāk.
- 7. Lietojiet pareizo instrumentu**
  - Neizmantojiet pārāk mazjaudīgus instrumentus vai pierīces smagu darbu veikšanai. Nelietojiet instrumentus tādiem mērķiem un darbiem, kuriem tie nav paredzēti, piemēram, nelietojiet rokas ripzāģi, lai gāztu kokus vai zāģētu zarus.
- 8. Valkājiet piemērotas darba drēbes**
  - Nevalkājiet platas drēbes vai nelietojiet rotaslietas. Ierīces kustīgās daļas tās var satvert. Strādājot ārpus telpām, ieteicams izmantot gumijas cimdus un neslīdošus apavus. Garus matus nosedziet ar matu tīkliņu.
- 9. Lietojiet aizsargbrilles**
  - Izmantojiet elpošanas masku, veicot putekļainus darbus.
- 10. Neizmantojiet vadu citam nolūkam**
  - Nepārnēsājiet instrumentu aiz vada un nelietojiet vadu, lai izvilktu kontaktdakšu no kontaktligzdas. Sargājiet vadu no karstuma, eļļas un asām šķautnēm.
- 11. Nostipriniet detaļu**
  - Lietojiet iespiļēšanas mehānismus vai skrūvspīles, lai nostiprinātu detaļu. Tā to var noturēt drošāk nekā ar roku, un ierīci ir iespējams lietot ar abām rokām.

- 12. Ärge avardage liigselt oma seismispiirkonda**
  - Vältige ebanormaalsset kehahoiakut. Hoolitsege kindla seisuasendi eest ja hoidke alati tasakaalu.
- 13. Hoolitsege oma tööriistade eest hästi**
  - Hoidke oma tööriistad teravad ja puhtad, et hästi ning ohutult töötada. Järgige hoolduseeskirju ja tööriistavahetuse juhiseid. Kontrollige regulaarselt pistikut ja kaablit ning laske need kahjustumise korral tunnustatud spetsialistil uuega asendada. Kontrollige regulaarselt pikenduskaablit ja asendage kahjustumise korral. Hoidke käepidemed kuivad ja õli- ning rasvavabad.
- 14. Tõmmake võrgupistik välja**
  - Mittekasutuse korral, enne hooldust ja tööriista nagu näiteks saeketta, puuri või igat liiki masinatööriistade vahetamisel.
- 15. Ärge jätke tööriistavõtit ette**
  - Kontrollige enne sisselülitamist üle, et võtmed ja seadistustööriistad on eemaldatud.
- 16. Vältige ettekavatsematut käivitumist**
  - Ärge kandke vooluvõrku ühendatud tööriistu sõrm päästikul. Veenduge, et lüliti on vooluvõrku ühendamisel välja lülitatud.
- 17. Pikenduskaablid õues**
  - Kasutage õues ainult selleks heaks kiidetud ja vastavalt tähistatud pikenduskaableid.
- 18. Olge alati tähelepanelik**
  - Jälgige oma tööd. Toimige mõistlikult. Ärge kasutage tööriista, kui olete hajevil.
- 19. Kontrollige oma seadet kahjustuste suhtes**
  - Kontrollige enne tööriista edasist kasutamist kaitseseadiseid või kergesti kahjustatud detaile hoolikalt nende laitmatu ja sihtotstarbekohase talitluse suhtes. Kontrollige üle, kas liikuvad detailid talitlevad nõuetekohaselt ega kiilu kinni või kas detailid on kahjustatud. Kõik detailid peavad olema õigesti monteeritud, et tagada tööriista ohutust. Kahjustatud kaitseseadised ja detailid tuleb lasta klienditeeninduse töökojas asjatundlikult remontida või välja vahetada, kui kasutusjuhendites pole mainitud teisiti. Kahjustatud lülitid tuleb lasta asendada klienditeeninduse töökojas. Ärge kasutage tööriistu, millel ei saa lülitit sisse ja välja lülitada.
- 20. Tähelepanu!**
  - Kasutage isikliku ohutuse huvides ainult kasutusjuhendis mainitud või tööriista tootja poolt soovitatud või mainitud tarvikuid ning lisaseadmeid. Muude kui kasutusjuhendis või kataloogis soovitatud raketustööriistade või tarvikute kasutamine võib tähendada Teile isiklikku vigastusohtu.ine persönliche Verletzungsgefahr für Sie bedeuten.
- 21. Remont ainult elektrispetsialisti poolt**
  - Antud elektritööriist vastab asjaomastele ohutusnõuete. Remonti tohib teostada ainult elektrispetsialist, sest vastasel juhul võivad käitajal õnnetused juhtuda.

**12. Nepersitempkite savo stovējimo srityje**

- Venkrite nestandartinēs kūno padēties. Stovēkite stabiliai ir visada išlaikykite pusiausvyrā.

**13. Kruopščiai prižiūrēkite savo įrankius.**

- Jūsų įrankiai turi būti aštrūs ir švarūs, kad būtų galima dirbti gerai ir saugiai. Laikykitės techninės priežiūros reikalavimų ir įrankių keitimo nurodymų. Reguliariai tikrinkite kištuką bei kabelį ir, jei jie pažeisti, paveskite juos pakeisti pripažintam specialistui. Reguliariai tikrinkite ilginamuosius kabelius; jei jie pažeisti, juos pakeiskite. Rankenos turi būti sausas ir ant jų neturi būti alyvos bei tepalo.

**14. Ištraukite tinklo kištuką**

- Kai nenaudojate, prieš atlikdami techninę priežiūrą ir keisdami įrankius, pvz., pjūtklo geležtę, grąžtą ir visų rūšių staklių įrankius.

**15. Nepalikite uždėtų įrankių raktų**

- Prieš įjungdami patikrinkite, kad būtų pašalinti raktai ir nustatymo įrankiai.

**16. Venkrite neplanuoto paleidimo**

- Neneškite prie elektros srovės tinklo prijungtų įrankių, uždėję pirštą ant jungiklio. Prijungdami prie elektros srovės tinklo, įsitinkite, kad elektros srovės tinklo jungiklis išjungtas.

**17. Ilginamasis kabelis lauke**

- Naudokite lauke tik tam skirtus ir atitinkamai pažymėtus ilginamuosius kabelius.

**18. Visada būkite atidūs**

- Stebėkite savo darbą. Elkitės protingi. Nenaudokite įrankio nesusikoncentravę.

**19. Patikrinkite savo įrenginį, ar jis nepažeistas**

- Prieš tolesnį įrankio naudojimą apsauginius įtaisus arba šiek tiek pažeistas dalis reikia kruopščiai patikrinti, ar jos nepriekaištingai ir pagal paskirtį veikia. Patikrinkite, ar judančios dalys nepriekaištingai veikia ir nestringa arba ar dalys nepažeistos. Kad būtų užtikrinta įrenginio sauga, visos dalys turi būti tinkamai sumontuotos. Pažeistus apsauginius įtaisus ir dalis pagal paskirtį turi suremontuoti arba pakeisti klientų aptarnavimo dirbtuvės, jei naudojimo instrukcijoje nenurodyta kitaip. Pažeistus jungiklius reikia pakeisti klientų aptarnavimo tarnybos dirbtuvėse. Nenaudokite įrankių, kurių jungiklis neįsijungia arba neišsijungia.

**20. Dėmesio!**

- Savo pačių saugumui naudokite tik priedus ir papildomus įrenginius, kurie nurodyti naudojimo instrukcijoje arba kuriuos rekomendavo arba nurodė įrankių gamintojas. Naudodami kitus, o ne naudojimo instrukcijoje ar kataloge rekomenduojamus įstatomus įrankius arba priedus, galite susižaloti.

**21. Remonto darbus paveskite tik kvalifikuotam elektrikui**

- Šis elektrinis įrankis atitinka tam tikras saugos nuostatas. Remontuoti leidžiama tik kvalifikuotam elektrikui. Kitais atvejais naudotojas gali patirti nelaimingų atsitikimų.

**12. Neizstiepiet par daug savu poziciju**

- Nepieļaujiet nenormālus ķermeņa stāvokļus. Nodrošiniet stabilu pozīciju un vienmēr saglabāriet līdzsvaru.

**13. Rūpīgi kopiet instrumentus**

- Uzturiet instrumentus asus un tīrus, lai darbs veiktos labi un droši. Ievērojiet apkopes noteikumus un instrumentu nomaiņas norādījumus. Regulāri pārbaudiet kontaktdakšu un vadu, un bojājumu gadījumā uzticiet tos nomainīt kompetentam specialistam. Regulāri pārbaudiet pagarinātāja vadus un nomainiet bojātos. Nodrošiniet, lai rokturi būtu sausi, un nebūtu notraipīti ar eļļu un smērvielū.

**14. Izvelciet tīkla kontaktdakšu**

- Ja nelietojat instrumentu, pirms apkopes un nomaiņot instrumentu, piemēram, zāģripu, urbi un visa veida mašīnas instrumentus.

**15. Neatstājiet iespraustas instrumentu atslēgas**

- Pirms ieslēgšanas pārbaudiet, vai ir noņemtas atslēgas un regulēšanas instrumenti.

**16. Nepieļaujiet nejaušu darbības sākšanu**

- Nepārnēsājiet instrumentus, kas pievienoti pie elektrofīkla, ar pirkstu uz slēdža. Pārliecinieties, vai slēdzis, pievienojot pie elektrofīkla, ir izslēgts.

**17. Pagarinātāja vads ārpus telpām**

- Ārpus telpām izmantojiet tikai šim nolūkam atļautos un atbilstoši marķētos pagarinātāja vadus.

**18. Vienmēr esiet uzmanīgs**

- Novērojiet veicamo darbu. Rīkojieties prātīgi. Neizmantojiet instrumentu, ja neesat koncentrējies.

**19. Pārbaudiet, vai ierīce nav bojāta**

- Pirms instrumenta turpmākās lietošanas rūpīgi pārbaudiet, vai aizsargmehānismi vai mazliet bojātās daļas darbojas nevainojami un atbilstoši paredzētajam mērķim. Pārbaudiet, vai kustīgās daļas kārtīgi darbojas, vai tās neaizķeras vai nav bojātas. Visām daļām jābūt pareizi uzmontētām, lai garantētu ierīces drošību. Bojāti aizsargmehānismi un daļas lietpratīgi jāsalabo vai jānomaina klientu tehniskās apkalpošanas darbnīcā, ja lietošanas instrukcijā nav norādīts citādi. Bojāti slēdži jānomaina klientu tehniskās apkalpošanas darbnīcā. Nelietojiet instrumentus, kuriem nevar ieslēgt un izslēgt slēdzi.

**20. Ievēribai!**

- Savai drošībai lietojiet tikai piederumus un papildierīces, kas norādītas lietošanas instrukcijā vai ko ieteicis vai norādījis instrumentu ražotājs. Citu darba instrumentu vai piederumu lietošana, kas atšķiras no lietošanas instrukcijā vai katalogā ieteiktajiem, var radīt personīgu savainošanās risku.

**21. Remontdarbus veic tikai kvalificēts elektrikis**

- Šis elektroinstrumenti atbilst attiecīgajiem drošības noteikumiem. Remontdarbus drīkst veikt tikai kvalificēts elektrikis, pretējā gadījumā ar lietotāju var notikt nelaimes gadījumi.

Hoiatus! Antud elektritööriist tekitab käitamise ajal elektromagnetilise välja. Kõnealune väli võib teatud tingimustel aktiivsete või passiivsete meditsiiniliste implantaatide talitlust halvendada. Vähendamaks tõsiste või surmavate vigastuste ohtu, soovitame me meditsiiniliste implantaatidega isikutel arsti ja meditsiinilise implantaadi tootjaga konsulteerida enne, kui elektritööriista käsitletakse. Ärge kasutage elektritööriista läheduses.



**Tähelepanu: Laserkiirgus**  
**Ärge vaadake kiirde**  
**Laseriklass 2**



#### **Kaitske ennast ja ümbruskonda sobivate ettevaatusmeetmetega õnnetusohude eest!**

- Ärge vaadake kaitsmata silmadega laserkiirde.
- Ärge vaadake kunagi otse kiirekäiku.
- Ärge suunake laserkiirt kunagi peegeldavatele pindadele ja inimeste või loomade peale. Ka väikese võimsusega laserkiir võib silmadel kahjustusi põhjustada.
- Ettevaatust - kui kasutatakse muid kui siinkohal esitatud toimimisviise, siis võib see ohtliku kiirgusplahvatuse põhjustada.
- Ärge avage kunagi laserimoodulit. Võib tekkida ootamatu kiirgusplahvatus.
- Kui puurmasin pikemat aega ei kasutata, siis tuleks patareid eemaldada.
- Laserit ei tohi teist tüüpi laseri vastu vahetada. Remonti tohib laseril teostada ainult laseri tootja või volitatud esindaja.

#### **Ohutus töökohal**

Hoolitsege masina kindla ja stabiilse seisuasendi eest. Kinnitage masin võimaluse korral põrandaplaadi või tööpingi külge.

#### **Ohutus transportimisel**

Pidage masina transportimisel silmas kaalujaotust (masina ülaosa on raskem).

Transportige masinat ainult pikali ja sobival seadisel kindlustatult.

#### **Spetsiaalsed ohutusjuhised**

Sammaspuurmasina konstrueerimisel peeti silmas, et ohud on sihtotstarbekohase kasutuse korral enamjaolt välistatud. Siiski on olemas ohutusmeetmed, mida tuleb jääkohtude välistamiseks järgida.

#### **Pidage silmas õiget võrgupinget!**

Pidage silmas, et võrgupinge ühildub tüübisildil esitatud andmetega.

Īspējamas! Eksploatojant šis elektrinis ģrankis sudaro elektromagnētīnū laukā. Tam tikromis aplinkybēmīs šīs laukas gali veiktī aktyvīus arba pasyvīus medicīnīnīus implantus. Norīnt sumāžīntī rīmtū arba mīrtīnū sužalojīmū pavojū, pīrēš naudojant elektrīnū ģtaiso, asmenīs su medicīnīnīais implantais rekomēduojame pasīkonsultuotī su savo gydytoju arba medicīnīnīū implantū gamīntoju.

**Bendrieji saugos nurodymai ir nelaimīngū atsitīkīmū prevencija**



**Dēmesio: lazerio spinduliuotė**  
**Nežiūrėkite į spindulį**  
**2 lazerių klasė**



**Tinkamomis atsargumo priemonėmis apsaugokite save ir savo aplinką nuo nelaimingų atsitikimų pavojaus!**

- Neapsaugota akimi tiesiogiai neželkite į lazerio spindulį.
- Niekada nežiūrėkite tiesiogiai į spinduliu eigą.
- Nenukreipkite lazerio spindulio į atspindinčius paviršius ir asmenis arba gyvūnus. Net ir mažos galios lazerio spindulys gali pažeisti akį.
- Atsargiai – kai atliekami kiti nei čia nurodytieji veiksmai, galima pavojinga spinduliuotės ekspozicija.
- Niekada neatidarinkite lazerio modulio. Galima netikėtai spinduliuotės ekspozicija.
- Kai gręžimo staklės ilgesnį laiką nenaudojamas, reikėtų išimti akumulatorius.
- Nekeiskite lazerio kito tipo lazeriu.

Lazerio remonto darbus leidžiama atlikti tik lazerio gamintojui arba įgaliotam atstovui.

#### **Sauga darbo vietoje**

Pasirūpinkite, kad staklės stovėtų saugiai ir stabiliai. Jei įmanoma, pritvirtinkite stakles prie atraminės plokštės arba darbastalio.

#### **Transportavimo sauga**

Transportuodami stakles, atsižvelkite į svorio pasiskirstymą (staklių viršutinė dalis yra sunkesnė).

Transportuokite stakles tik paguldę ir pritvirtinę prie tinkamo įtaiso.

#### **Specialūs saugos nurodymai**

Konstruojant vertikaliąsias gręžimo stakles su kolona buvo atsižvelgta į tai, kad naudojant pagal paskirtį iš esmės nekiltų pavojų. Tačiau yra kai kurių saugos priemonių, kurių privalu imtis, norint išvengti liekamųjų pavojų.

#### **Atkreipkite dėmesį į tai, kad būtų tinkama tinklo įtampa!**

Atkreipkite dėmesį į tai, kad tinklo įtampa sutaptų su duomenimis specifikacijų lentelėje.

Brīdinājūms! Šīs elektroīnstrumentis darba laikā rada elektromagnētīsko lauku. Šīs lauks noteiktos apstākļos var traucēt aktīvo vai pasīvo medicīnīsko implantu darbību. Lai mazinātu nopietnu vai nāvējošu savainojumu risku, personām ar medicīnīskajiem implantiem pīrms elektroīnstrumenta lietošanas ieteicams konsultēties ar ārstu un ražotāju.



**Uzmanību! Lāzera starojums**  
**Neskatieties starā.**  
**Lāzera 2. klase**



**Sargājiet sevi un apkārtējo vidi no nelaimes gadījumiem, veicot atbilstīgus piesardzības pasākumus!**

- Neskatieties ar neaizsargātām acīm tieši lāzera starā.
- Nekad neskatieties tieši stara trajektorijā.
- Nekad nevērsiet lāzera staru pret atstarojošām virsmām un cilvēkiem vai dzīvniekiem. Arī lāzera stars ar mazu jaudu var radīt acu bojājumus.
- Uzmanību! Ja netiek ņemta vērā instrukcijā norādītā darba kārtība, var notikt bīstama staru iedarbība.
- Nekad neatveriet lāzera moduli. Neparedzēti var notikt staru iedarbība.
- Ja urbmašīna netiek lietots ilgāku laiku, būtu jāizņem baterijas.
- Lāzeru nedrīkst apmainīt pret cita tipa lāzeru.

Lāzera remontu drīkst veikt tikai lāzera ražotājs vai viņa pilnvarots pārstāvis.

#### **Darba vietas drošība**

Nodrošiniet ierīcei drošu un stabilu pozīciju. Ja iespējams, nostipriniet ierīci uz pamatnes plātnes vai darbgalda.

#### **Transportēšanas drošība**

Mašīnas transportēšanas laikā ievērojiet svāra sadalījumu (ierīces smaguma centrs ir novirzīts uz augšu).

Transportējiet ierīci tikai guļus un nostiprinātu uz piemērota mehānisma.

#### **Īpašie drošības norādījumi**

Konstrējot vertikālo urbmašīnu ar statni, bija ievērots tas fakts, ka ir pilnīgi izslēgta bīstamība noteikumiem atbilstošas lietošanas gadījumā. Taču vēl ir daži drošības pasākumi, kas jāievēro, lai varētu izslēgt atlikušos riskus.

#### **Ievērojiet pareizo tīkla spriegumu!**

Ievērojiet, lai tīkla spriegums sakristu ar norādēm datu plāksnītē.

**Kasutage kaitsekontakt-pistikupesa!**

Seadet tohib käitada ainult nõuetekohaselt installeeritud kaitsekontaktiga pistikupesa küljes.

**Pikenduskaabel!**

Pikenduskaabli soone ristlõige peab olema vähemalt 1,5 mm<sup>2</sup>. Kerige kaablitrümmel enne kasutamist alati täiesti lahti. Kontrollige kaablit kahjustuste suhtes.

**Kaitse elektrilöögi eest!**

Kaitske seadet niiskuse eest. Seade ei tohi olla niiske ja seda ei tohi käitada niiskes keskkonnas. Kontrollige enne igakordset kasutamist seadet ja võrguühendusjuhet koos pistikuga kahjustuste suhtes. Vältige kehaga maandatud osade nagu nt torude, küttekehade jms puudutamist.

**Kaitse tulekahju või plahvatuse eest!**

Seadme sisemuses asuvad sädemeid tekitavad koostedetailid. Ärge kasutage seadet põlemisvõimeliste vedelike või gaaside läheduses. Eiramise korral valitseb tule- või plahvatusoht.

**Käige seadmega hoolikalt ümber!**

Ärge kasutage kaablit, et pistikut pistikupesast välja tõmmata. Kaitske kaablit kuumuse, õli ja teravate servade eest. Hoidke tööriistad teravad ja puhtad, et paremini ning ohutumalt töötada. Järgige hoolduseeskirju ja tööriista vahetamise juhiseid.

**Kandke sobivat tööriietust ja kaitsevarustust!**

Ebasobiv on avar riietus, millest võivad liikuvad osad kinni haarata või võite ise kinni jääda. Kandke pikkade juuste korral juuksevõrku. Ärge kandke masinatööriistadega töötamisel põhimõtteliselt ehteid. Kandke tingimata kaitseprille. Eiramise korral võivad silmavigastused tekkida.

**Hoidke töökoht korras!**

Teie tööpiirkonnas valitsev segadus põhjustab kergesti õnnetusi. Ärge jätke tööriistu, esemeid või kaableid vahetult tööpiirkonda lebama, komistamisohu! Hoolitsege piisava valgustuse eest.

**Pöörake tähelepanu teistele inimestele!**

Pöörake seadme kasutamisel tähelepanu teistele inimestele, eelkõige lastele, ja hoidke nad oma tööpiirkonnast eemal. Ärge laske kellelgi seadet või kaablit puudutada.

**Hoidke tööriistu kindlalt alal!**

Hoidke mittekasutatavaid seadmeid alal kuivas lukustatud kohas ja väljaspool laste käeulatust.

**Ärge koormake seadet üle!**

Töötage ainult mainitud võimsusvahemikus. Ärge kasutage rasketeks töödeks väikese võimsusega masinaid. Ärge kasutage tööriistu eesmärkidel, milleks need pole ette nähtud.

**Naudokite kištukinį lizdą su apsauginiu kontaktu!**

Įrenginį leidžiama eksploatuoti tik įjungus į kištukinį lizdą su tinkamai įrengtu apsauginiu kontaktu.

**Ilginamasis kabelis!**

Ilginamojo kabelio gyslos skersmuo turi būti ne mažesnis nei 1,5 mm<sup>2</sup>. Prieš naudodami kabelio būgną iki galo išvyniokite. Patikrinkite kabelį, ar jis nepažeistas.

**Apsauga nuo elektros smūgio!**

Apsisaugokite įrenginį nuo drėgmės. Įrenginys neturi būti drėgnas ir jo negalima eksploatuoti drėgnoje aplinkoje. Prieš naudodami kaskart patikrinkite įrenginį ir prijungimo prie tinklo laidą su kištuku, ar jie nepažeisti. Stenkitės nesiliesti prie įžemintų dalių (pvz., vamzdžių, radiatorių ir t. t.)

**Apsauga nuo gaisro arba sprogo!**

Įrenginio viduje yra kibirkščiujančių konstrukcinių dalių. Nenaudokite įrenginio šalia degių skysčių arba dujų. Nesilaikant nurodymų, kyla gaisro arba sprogo pavojus.

**Naudokite įrenginį atsargiai!**

Nenaudokite kabelio, norėdami ištraukti kištuką iš kištukinio lizdo. Apsaugokite kabelį nuo karščio, alyvos ir aštrių briaunų. Įrankiai turi būti aštrūs ir švarūs, kad būtų galima dirbti geriau ir saugiau. Laikykitės techninės priežiūros reikalavimų ir įrankių keitimo nurodymų.

**Vilkėkite tinkamus apsauginius drabužius ir naudokite apsaugines priemones!**

Nevilėkite plačių drabužių, nes juos gali pagriebti judančios dalys arba jie gali užsikabinti. Ant ilgų plaukų užsidėkite plaukų tinklėlį. Dirbdami su metalo apdirbimo staklėmis, iš esmės būkite be papuošalų. Būtinai užsidėkite apsauginius akinius. Nesilaikant nurodymų, gali būti sužalotos akys.

**Darbo vietoje palaikykite tvarką!**

Dėl netvarkos Jūsų darbo zonoje, greitai galima patirti nelaimingų atsitikimų. Tiesioginėje darbo zonoje nepalikite įrankių, daiktų arba kabelių. Kyla pavojus užkliūti! Pasirūpinkite pakankamu apšvietimu.

**Atkreipkite dėmesį į kitus asmenis!**

Naudodami įrenginį, atkreipkite dėmesį į kitus asmenis, visų pirma, į vaikus, ir stebėkite, kad jie būtų atokiau nuo Jūsų darbo zonos. Neleiskite niekam liestis prie įrenginio arba kabelio.

**Laikykite įrankius saugioje vietoje!**

Nenaudojamus įrenginius laikykite sausoje, užrakintoje ir vaikams nepasiekiamoje vietoje.

**Neperkraudkite įrenginio!**

Dirbkite tik nurodytame galios diapazone. Sunkiems darbams nenaudokite mažos galios staklių. Nenaudokite įrankių tam neskirtiems tikslams.

**Izmantojiet kontaktligzdu ar zemėjuma kontaktu!**

Ierīci drīkst lietot tikai kontaktligzdā ar pienācīgi uzstādītu zemējuma kontaktu.

**Pagarinātāja vads!**

Pagarinātāja vada pinuma šķērsgrīzumam jābūt vismaz 1,5 mm<sup>2</sup>. Pirms lietošanas vienmēr pilnīgi notīniet vada spoli. Pārbaudiet, vai vads nav bojāts.

**Aizsardzība no elektrošoka!**

Sargājiet ierīci no mitruma. Ierīce nedrīkst būt nedz mitra, nedz to nedrīkst lietot mitrā vidē. Pirms katras lietošanas pārbaudiet, vai ierīce un tīkla savienošanas vads ar kontaktdakšu nav bojāts.

Nepieļaujiet ķermeņa daļu pieskaršanos iezemētiem priekšmetiem, piemēram, caurulēm, sildķermeņiem utt.

**Aizsardzība no ugunsgrēka vai sprādziena!**

Ierīces iekšpusē atrodas dzirksteļojošas detaļas. Nelietojiet ierīci viegli aizdedzināmu šķidrums vai gāzu tuvumā. Neievērošanas gadījumā pastāv ugunsbīstamība vai sprādzienbīstamība.

**Rūpīgi rīkojieties ar ierīci!**

Neizmantojiet vadu, lai izvilktu kontaktdakšu no kontaktligzdas. Sargājiet vadu no karstuma, eļļas un asām šķautnēm. Uzturiet instrumentus asus un tīrus, lai darbs veiktos labāk un drošāk. Ievērojiet apkopes noteikumus un instrumentu nomainīšanas norādījumus.

**Lietojiet piemērotu darba apģērbu un aizsarglīdzekļus!**

Nav piemērots plats apģērbs, ko var satvert ierīces kustīgās daļas, vai jūs varat aizķerties. Garus matus nosedziet ar matu tīkliņu. Darbā ar darbāgaldiem nekādā ziņā nelietojiet rotaslietas. Noteikti lietojiet aizsargbrilles. Neievērošanas gadījumā var rasties acu traumas.

**Uzturiet darba vietu kārtībā!**

Nekārtība darba vietā viegli rada nelaimes gadījumus. Neatstājiet instrumentus, priekšmetus vai vadus tiešā darba vietās tuvumā, pakļūšanas risks! Nodrošiniet pietiekamu apgaismojumu.

**Uzmaniet citas personas!**

Ierīces lietošanas laikā uzmaniet citas personas, īpaši bērnus, un nelaidiet klāt viņus darba vietā. Neļaujiet nevienam pieskarties ierīcei vai vadam.

**Uzglabājiet instrumentus drošā vietā!**

Ierīces, ko nelietojat, uzglabājiet sausā, aizslēgtā un bērniem nepieejamā vietā.

**Nepārslogojiet ierīci!**

Strādājiet tikai norādītajā jaudas diapazonā. Neizmantojiet mazjaudīgus ierīces smagu darbu veikšanai. Nelietojiet instrumentus mērķiem, kuriem tie nav paredzēti.

**Kindel seisuasend töö juures!**

Pöörake oma töö juures tähelepanu kindlale seisuasendile. Vältige ebanormaalseid kehahoiakuid, hoidke alati tasakaalu.

**Tõmmake võrgupistik välja**

Elektritööriista mittekasutuse korral, enne hooldust ja puuri vahetamist.

**Tõmmake võrgupistik välja**

Tehke kindlaks, et võrguühendus on kaitstud vähemalt 10 A.

**Vältige ettekavatsematut käivitamist!**

Veenduge, et lüliti on pistiku pistikupesasse pistmisel välja lülitatud.

**Jälgige oma tööd!**

Jälgige alati masinat ja eset, mida töötlete. Ärge kasutage kunagi oma masinat, kui olete hajevil või tähelepanu on mujal. Ärge kasutage kunagi oma masinat alkoholi või tablettide mõju all.

**Töödetaili maksimaalne suurus!**

Töödelda tohib ainult töödetaille (max 20 x 20 cm), mida saab kindlalt puurimislaual või kruustangide vahel kinni pingutada.

**Kontrollige tööriista kahjustumise suhtes!**

Enne tööriista kasutamist tuleb uurida kaitseseadiseid või kergesti kahjustatud detaile nende laitmatu talitluse suhtes. Kontrollige regulaarselt tööriista kaablit. Kõik detailid peavad olema õigesti monteeritud ja täitma kõiki tingimusi, et laitmatut käitamist tagada. Kahjustatud kaitseseadised ja detailid tuleb lasta tunnustatud oskustöökojas asjatundlikult remontida või välja vahetada, kui kasutusjuhendis pole mainitud teisiti. Ärge kasutage tööriistu, millel ei saa lüliti sisse ja välja lülitada.

**Hoiatus!** Käesolevas kasutusjuhendis mainitust erinevate rakendustööriistade ja tarvikute kasutamine võib tähendada Teile vigastusohtu.

Lugege nüüd kasutusjuhend läbi ja järgige selles sisalduvaid korraldusi.

**⚠ Sihtotstarbekohane kasutamine**

Lauapuurmasin on ette nähtud metalli, plastmassi, puidu ja sarnaste valmistamismaterjalide puurimiseks ning seda tohib kasutada ainult eramajapidamise valdkonnas.

Toiduaineid ja tervistkahjustavaid materjale ei tohi masinaga töödelda.

Puuripadrin sobib ainult 3-16 mm sabaläbimõõdu ja silindrilise tööriistasabaga puuride ja tööriistade kasutamiseks. Peale selle on võimalik kasutada ka koonusabaga tööriistu. Seade on ette nähtud kasutamisest täiskasvanud inimeste poolt.



### **Stabili laikysena dirbant!**

Dirbdami stovėkite stabiliai. Venkite nestandartinės kūno padėties ir visada išlaikykite pusiausvyrą.

### **Ištraukite tinklo kištuką**

kai nenaudojate įrankio, prieš atlikdami jo techninę priežiūrą ir keisdami gražtą.

### **Ištraukite tinklo kištuką**

Įsitinkinkite, kad tinklo jungtis apsaugota min. 10 A.

### **Venkite neplanuoto paleidimo!**

Įkišdami kištuką į kištukinį lizdą, įsitinkinkite, kad jungiklis išjungtas.

### **Stebėkite savo darbą!**

Visada stebėkite mašiną ir daiktą, kurį Jūs apdorojate. Niekada nenaudokite staklių, kai esate nesusikoncentravę arba kai blaškomas Jūsų dėmesys. Niekada nenaudokite staklių, veikiami alkoholio arba medikamentų.

### **Maksimalus ruošinių dydis!**

Leidžiama apdoroti tik ruošinius (maks. 20 x 20 cm), kuriuos galima saugiai pritvirtinti prie gręžimo stalo arba spaustuvo.

### **Patikrinkite įrankį, ar jis nepažeistas!**

Prieš įrankio naudojimą apsauginius įtaisus arba šiek tiek pažeistas dalis reikia kruopščiai patikrinti, ar jos neprikaištingai veikia. Reguliariai tikrinkite įrankio kabelį. Visos dalys turi būti tinkamai sumontuotos ir įvykdyti visas sąlygas, kad būtų užtikrintas neprikaištingas eksploatavimas. Pažeistus apsauginius įtaisus ir dalis pagal paskirtį turi suremontuoti arba pakeisti pripažintose specializuotose dirbtuvėse, jei naudojimo instrukcijoje nenurodyta kitaip. Nenaudokite įrankių, kurių jungiklis neįsijungia arba neišsijungia.

**Įspėjimas!** Naudodami kitus, o ne šioje naudojimo instrukcijoje nurodytus įstatomus įrankius ir priedus, galite susižaloti.

Perskaitykite naudojimo instrukciją ir laikykitės joje esančių nurodymų

## **⚠ Naudojimas pagal paskirtį**

Stalinės gręžimo staklės skirtos metalui, plastikui, medienai ir panašioms medžiagoms gręžti bei jas leidžiama naudoti tik buityje.

Maisto produktų ir sveikatai pavojų keliančių medžiagų šiomis staklėmis apdoroti negalima.

Griebtuvos tinkamas tik gražtams ir įrankiams su 3–16 mm skersmens cilindrinio kotu naudoti. Be to, taip pat galima naudoti įrankius su kūginiu kotu. Įrenginys skirtas naudoti suaugusiems.

### **Stabila pozicija darba laiką!**

Išvėrojiot darba laikā stabila poziciju. Nepieļaujiet nenormālus ķermeņa stāvokļus, vienmēr saglabājiet līdzsvaru.

### **Izvelciet tīkla kontaktdakšu**

Ja nelietojat instrumentu, pirms apkopes un nomainot urbjus.

### **Izvelciet tīkla kontaktdakšu**

Nodrošiniet, lai tīkla pieslēgums būtu aizsargāts ar vismaz 10 A drošinātāju.

### **Nepieļaujiet nejaušu darbības sākšanu!**

Pārļiecinieties, vai slēdzis, ievietojot kontaktdakšu kontaktligzdā, ir izslēgts.

### **Novērojiot veicamo darbu!**

Pastāvīgi novērojiot ierīci un priekšmetu, kuru apstrādājat. Nekad neizmantojiot ierīci, ja neesat koncentrēties, vai jūsu uzmanība ir novērsta. Nekad neizmantojiot ierīci, ja esat alkohola vai medikamentu iespaidā.

### **Maksimālais detaļas izmērs!**

Drīkst apstrādāt tikai tādas detaļas (maks. 20 x 20 cm), kuras var droši iespiļēt uz urbja mašīnas darbvirsma vai skrūvspīlēs.

### **Pārbaudiet, vai instruments nav bojāts!**

Pirms instrumenta lietošanas rūpīgi jāpārbauda, vai aizsargmehānismi vai viegli bojātas daļas darbojas nevainojami. Regulāri pārbaudiet instrumenta vadu. Visām daļām jābūt pareizi uzmontētām, un tām jāizpilda visi nosacījumi, lai nodrošinātu nevainojamu instrumenta darbību. Bojāti aizsargmehānismi un daļas pienācīgi jāsalabo vai jānomaina atzītā remontdarbnīcā, ja lietošanas instrukcijā nav norādīts citādi. Nelietojiet instrumentus, kuriem nevar ieslēgt un izslēgt slēdzi.

**Brīdinājums!** Citu darba instrumentu un piederumu lietošana, kas atšķiras no lietošanas instrukcijā norādītās, var izraisīt savainošanās risku.

Tagad izlasiet lietošanas instrukciju un izpildiet tajā esošās norādes.

## **⚠ Noteikumiem atbilstoša lietošana**

Darbvirsma urbja mašīna ir paredzēta urbšanai metālā, plastmasā, kokā un tamlīdzīgos materiālos, un to drīkst izmantot tikai privātā mājāsaimniecībā.

Pārtikas produktus un veselībai kaitīgus materiālus nedrīkst apstrādāt ar ierīci.

Urbjpatrona ir paredzēta tikai tādu urbju un instrumentu izmantošanai, kuru kāta diametrs ir 3–16 mm un kam ir cilindrisks instrumenta kāts. Bez tam vēl var izmantot instrumentus ar konisku kātu. Ierīci drīkst lietot pieaugušie.

Masinat tohib kasutada ainult vastavalt selle otstarbele. Igasugune sellest ulatuslikum kasutus pole sihtots-  
tarbekohane. Sellest põhjustatud kahjude või igat liiki  
vigastuste eest vastutab kasutaja/operaator ja mitte  
tootja.

Palun pidage silmas, et meie seadmed pole konstruee-  
ritud kommerts-, käsitööndus- ega tööstuskasutuse  
jaoks. Me ei võta üle kohustuslikku garantiid, kui seadet  
kasutatakse kommerts-, käsitööndus- või tööstusette-  
võtetes ning samaväärsetel tegevustel.

### **⚠ Järelejäänud ohud**

**Masin on ehitatud tänapäevast tehnoloogiat kasu-  
tades ja vastavuses tunnustatud ohutusreeglitega.  
Siiski võivad jääda mõned ohud.**

- Pikad juuksed ja avarad riided võivad olla ohtlikud kui  
töödetail pöörleb. Kandke ennast kaitsvat varustust  
nagu juustevõrku ja kitsaid tööriideid.
- Puu tükid ja saepuru võib olla tervisele ohtlik. Olge  
kindel, et kannate ennast kaitsvaid vahendeid nagu  
näiteks kaitseprillid ja tolumumask. Kasutage vaakumi-  
ga väljalaskesüsteemi.
- Lendavad töödetailid võivad viia vigastusteni, kui  
detail ei ole korralikult kinnitatud või ette antud, nagu  
ilma piirajata töötamine.
- Valede või kahjustunud peakaablite kasutamine võib  
viia elektri poolt põhjustatud vigastusteni.
- Isegi kui kõiki ohutusnõudeid järgitakse võivad jääda  
mõned ohud, mis ei ole ilmsed aga võivad siiski  
esineda.
- Järelejäävaid ohte võib minimeerida järgides juhendi  
"ettevaatus abinõudes", "kohases kasutamises"  
ja kogu kasutusjuhendis.

### **Lahti pakkimine ja sisu kontrollimine**

**HOIATUS: Kui mõni osa on puudu, ärge püüdke  
puurpinku kokku panna, juheta vooluvõrku ühendada  
ja lülitit vajutada enne kui puuduvad osad on kätte  
saadud ja korrektselt paigaldatud.**

Lahutage kõik osad pakkematerjalist ja kontrollige iga  
osa vastavalt „standardne sisu“ järgi (mõned osad paki-  
takse plokikaane sisse).

Ärge visake pakendeid koheselt minema, juhaks kui  
peate toote oma varustajale tagasi saatma.

Įrenginį leidžiama eksploatuoti tik pagal paskirtį. Bet koks kitoks naudojimas laikomas ne pagal paskirtį. Už su tuo susijusią žalą arba patirtus bet kokius sužalojimus atsako naudotojas / operatorius, o ne gamintojas.

Atkreipkite dėmesį į tai, kad mūsų įrenginiai nėra skirti naudoti komerciniams, amatiniams arba pramoniniams tikslams. Mes neteikiama garantijos, kai prietaisas naudojamas komercinėse, amatininkų arba pramoninėse įmonėse arba panašioms darbams.

## ⚠ Kiti pavojai

Įrenginys buvo pagamintas naudojant modernias technologijas bei laikantis visuotinai pripažintų saugumo reikalavimų. Visgi, kai kurie pavojai gali išlikti.

- Ilgi plaukai ir laisva neprigludusi apranga gali kelti pavojų kai detalė sukasi. Dėvėkite asmenines apsaugos priemones, tokias kaip plaukų tinklelis ir prigludusi apranga.
- Medienos atraižos ir dulkės gali kelti pavojų sveikatai. Dėvėkite asmenines apsaugos priemones, tokias kaip apsauginius akinius, kaukę nuo dulkių. Naudokite vakuuminius dulkių surinkėjus.
- Jei apdirbamos detalės nėra tinkamai pritvirtintos, jos gali sukelti traumas.
- Blogai sujungti ar pažeisti elektros kabeliai gali sukelti su elektros srove susijusias traumas.
- Net ir laikantis visų saugos priemonių, kai kurie pavojai išlieka.
- Išliekančius pavojus sumažinsite laikydamiesi "Saugos reikalavimai" ir "Tinkamas naudojimas" skyrelių ir viso vartojimo vadovo instrukcijų.

## ⚠ Išpakavimas ir turinio tikrinimas

**ĮSPĖJIMAS:** Jei trūksta bet kokios detalės, nebandykite surinkinėti staklių, jungti jų į elektros maitinimo tinklą ir įjungti staklių, kol trūkstamos detalės neįsigytos ir tinkamai neinstaliuotos.

Atskirkite detales nuo pakavimo medžiagos ir patikrinkite kiekvieną gaminį; skirtingos gręžimo staklės turi „standartinį turinį“ (vienodos detalės yra supakuotos apmušale).

Neišmeskite pakavimo medžiagų - reikalui esant gali tekti siųsti siuntinį atgal jūsų tiekėjui.

Ierčiai drįkst lietu tikai tai paredzētajiem mērķiem. Ierīces lietošana citiem mērķiem ir uzskatāma par noteikumiem neatbilstošu. Par jebkāda veida bojājumiem vai savainojumiem, kas izriet no šādas lietošanas, ir atbildīgs lietotājs/operatoris un nevis ražotājs.

Ņemiet vērā, ka mūsu ierīces atbilstoši paredzētajam mērķim nav konstruētas komerciālai, amatnieciskai vai rūpnieciskai izmantošanai. Mēs neuzņemamies garantiju, ja ierīci izmanto komerciālos, amatniecības vai rūpniecības uzņēmumos, kā arī līdzīgos darbos.

## ⚠ Esošie riski

Iekārta ir izgatavota, izmantojot modernu tehnoloģiju saskaņā ar atzītiem drošības noteikumiem. Tomēr pastāv vēl daži riski.

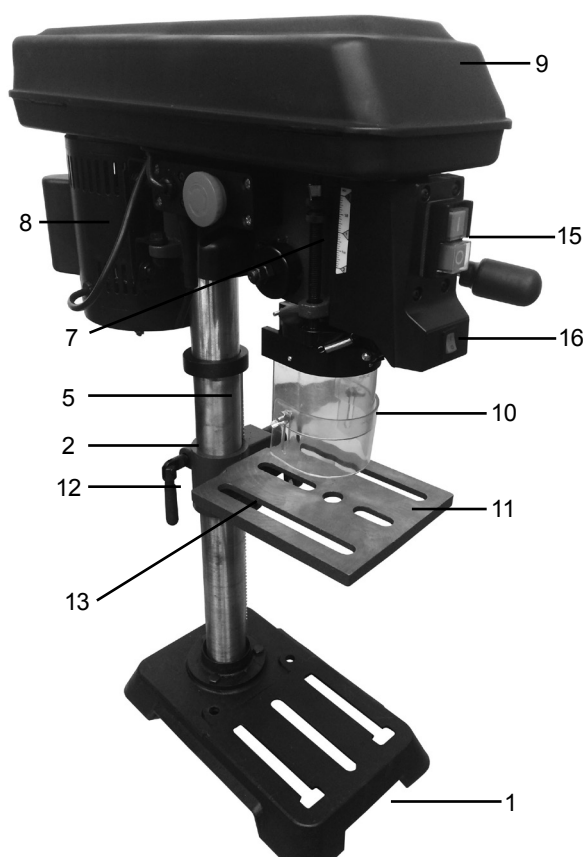
- Ja detaļa rotē, gari mati un vaļīgs apģērbs var būt bīstams. Izmantojiet personiskos aizsargpiederumus, piemēram, matu tīkliņu un cieši pieguļošu darba apģērbu.
- Koka atgriezumi un zāģēšanas putekļi var būt bīstami veselībai. Noteikti izmantojiet personisko aizsargapriekojumu, piemēram, aizsargbrilles un putekļu masku. Izmantojiet vakuuma izplūdes sistēmu.
- Ja sagatave nav pareizi nostiprināta vai padota, piemēram, strādājot bez ierobežojuma aiztura, tā var tikt izmesta un radīt traumas.
- Izmantojot neatbilstošu vai bojātu strāvas kabeli, var gūt elektrības izraisītus ievainojumus.
- Pat tad, kad veikti visi drošības pasākumi, joprojām ir iespējami daži riski, kurus nevar paredzēt.
- Esošos riskus var samazināt, ievērojot sadaļās "Piesardzības pasākumi", "Pareiza lietošana" un visā lietotāja rokasgrāmatā ietvertos norādījumus.

## ⚠ Izsaiņošana Un Satura Pārbaude

**BRĪDINĀJUMS!** Ja trūkst kādas daļas, nemēģiniet veikt urbmašīnas preses montāžu, pieslēgt strāvas vadu un ieslēgt slēdzi, līdz trūkstošās daļas ir saņemtas un pareizi uzstādītas.

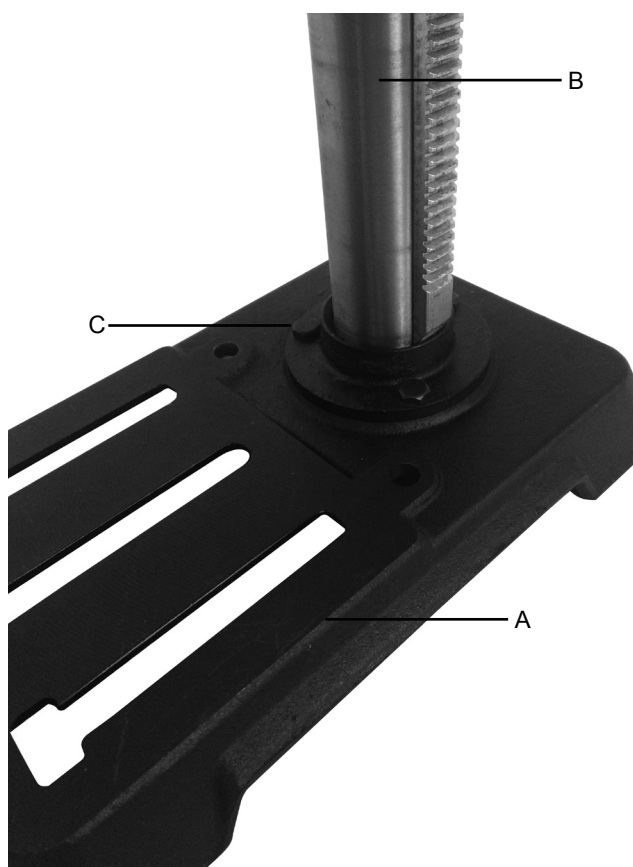
Visām daļām noņemiet iesaiņojuma materiālu un pārbaudiet katru vienību atbilstoši "standarta satura" tabulām (dažas daļas ir iesaiņotas novelkamā pārsega iekšpusē).

Neizmetiet tūlīt iesaiņojumu, jo varbūt šis produkts būs jānosūta atpakaļ tirdzniecības pārstāvim.



## Varustus

1. Põhiplaat
2. Puurimislaua hoidik
3. Kõrguseeaduri seadekäepide
4. Samba hammaslatt
5. Sammas
6. Käepide
7. Sügavuspiiraja
8. Mootor
9. Rihma kaitsekate
10. Puuripadruni kaitse
11. Puurimislauad
12. Kõrguseeaduri kinnituskäepide
13. Puurimislaua kinnituspolt
14. Puuripadrun
15. Sisse-/väljalüliti
16. Laseri sisse-/väljalüliti
17. Puuripadruni võti



## Kokkupanemise juhised

### Hoiatus:

Oma turvalisuse tagamiseks ärge kunagi ühendage pistikut vooluvõrku enne kui kogu kokkupanemise sammud on lõpetatud ja te olete lugenud ning aru saanud kasutusjuhendist.

### Sammas aluse külge

1. Asetage alus (A) põrandale või töölauale.
2. Asetage sammas (B) alusele ja reastage augud samba toel alusel olevate aukudega.
3. Samba ühendamiseks kruvige kolm kruvi (C) põhja plaadi külge ja keerake need mutrivõtmega tihedalt kinni.

## Īranga

1. Pagrindinē plokštē
2. Grēžimo stalo laikiklis
3. Aukščio reguliavimo rankenėlė
4. Kolonos krumpļiastiebis
5. Kolona
6. Rankena
7. Gylio ribotuvus
8. Variklis
9. Apsauginis diržo gaubtas
10. Griebtuvo apsarga
11. Grēžimo stalas
12. Aukščio regulatoriaus veržiamoji rankenėlė
13. Grēžimo stalo veržiamasis varžtas
14. Griebtuvus
15. Jungiklis
16. Lazerio jungiklis
17. Griebtuvo raktas

## Surinkimo instrukcijas

### ĪSPĒJIMAS:

Jūsų pačių saugumui, niekada nejunkite staklių ĳ elektros maitinimo tīnkā, kol visi staklių surinkimo žingsniai yra atlikti ir jūs perskaitīte ir supratote eksploatacijas vadovo saugumo ir valdymo nurodymus.

### Kolona su pagrindo plokštē

1. Pastatykite pagrindo plokštē {A} ant grindų ar stalo.
2. Pastatykite kolonā {B} ant pagrindo plokštēs ir sutapatinkite kolonos atramos skyles su pagrindo plokštēs skylēmīs.
3. Įstatykite trīs varžtus (C) ĳ skyles ir užveržkite veržliarakčiu.

## Aprīkojums

1. Pamatplātne
2. Urbjmašīnas darbvirsma turētājs
3. Augstuma regulēšanas mehānisma regulēšanas rokturis
4. Statņa zobstienis
5. Statnis
6. Rokturis
7. Dzijuma ierobežotājs
8. Motors
9. Siksnas aizsargapvalks
10. Urbjpatronas aizsargs
11. Urbjmašīnas darbvirsma
12. Augstuma regulēšanas mehānisma aizspiešanas rokturis
13. Urbjmašīnas darbvirsma spīlskrūve
14. Urbjpatrona
15. Ieslēgšanas/izslēgšanas slēdzis
16. Lāzera ieslēgšanas/izslēgšanas slēdzis
17. Urbjpatronas atslēga

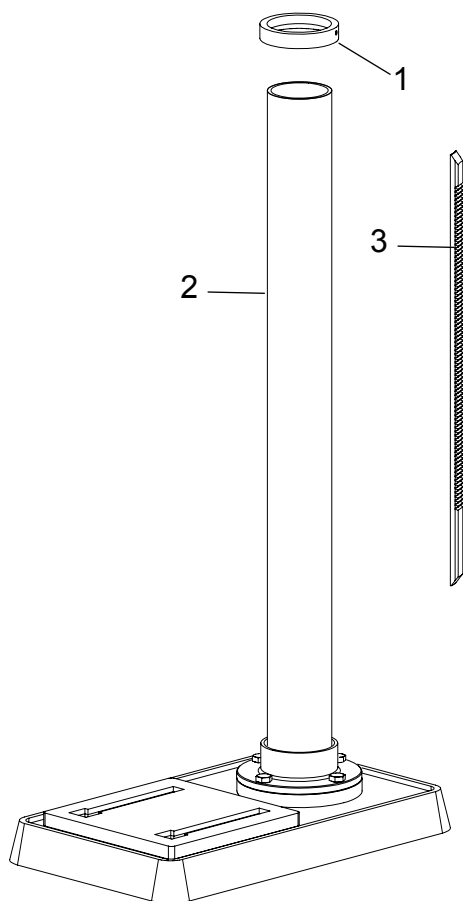
## Montāžas Instrukcijas

### Brīdinājums!

Drošības nolūkos nekad nepieslēdziet spraudni pie barošanas avota izejas, kamēr nav veiktas visas montāžas darbības un pirms neesat izlasījis drošības un ekspluatācijas norādījumus.

### Statnis pie pamatnes

1. Novietojiet pamatni (A) uz grīdas vai darbgalda.
2. Novietojiet statņa montāžu (B) uz pamatnes un salāgojiet statņa Ista caurumus ar pamatnes caurumiem.
3. Lai pievienotu un nostiprinātu statņa elementu, pamata plāksnē ieskrūvējiet trīs skrūves (C) un pievelciet tās ar uzgriežņu atslēgu.



### Hammaslati eemaldamine

Puurmasina monteerimise võimaldamiseks peate esmalt hammaslati (3) demonteerima.

1. Demonteerige rõngas (1) sisekuuskantvõtme (NR3) abil kokku ja tõmmake see sambalt (2) maha.
2. Tõmmake nüüd hammaslatt (3) välja.



### Puurimislaua hoidiku montaaž

1. Pistke hammaslatt (3) puurimislaua hoidiku (A) nuuti.
2. Joondage hammaslatt (3) puurimislaua hoidiku (A) suhtes keskele.
3. Pöörake hammaslati (3) kokkupanemisel nuudi sisemuses puurimislaua hoidiku (A) korrektsele hambumisele hammaslatiga.
4. Pange nüüd puurimislaua hoidik (A) koos hammaslatiga (3) sambale (2) ja juhtige hammaslatt (3) sambajalal hammaslati alumisse juhikusse.
5. Kindlustage hammaslatt (3) rõngaga (1). Järgige seejuures, et hammaslati juhik on rõnga (1) juures allapoole suunatud. Fikseerige rõngas (1) integreeritud süviskrivi kinnipingutamisega.
6. Pistke kõrguseseaduri seadekäepide (D) puurimislaua hoidiku (A) varrele ja kindlustage see süviskriviga.

### **Krumpliaustiebio pašalinimas**

Norėdami sumontuoti gręžimo stakles, iš pradžių turite išmontuoti krumpliaustiebj (3).

1. Naudodami raktą su vidiniu šešiabriauniu (SW3), išmontuokite žiedą (1) ir nutraukite jį nuo kolonos (2).
2. Dabar ištraukite krumpliaustiebj (3).

### **Gręžimo stalo laikiklio montavimas**

1. Įkiškite krumpliaustiebj (3) į gręžimo stalo laikiklio (A) griovelį.
2. Ištiesinkite krumpliaustiebj (3) į gręžimo stalo laikiklio (A) vidurį.
3. Suvesdami krumpliaustiebj (3) griovelyje, atkreipkite dėmesį į tai, kad gręžimo stalo laikiklis (A) tinkamai sukibtų su krumpliaustiebiu.
4. Dabar gręžimo stalo laikiklį (A) su krumpliaustiebiu (3) uždėkite ant kolonos (2) ir įstatykite krumpliaustiebj (3) į apatinę krumpliaustiebio kreipiamąją stovę.
5. Užfiksokite krumpliaustiebj (3) žiedu (1). Tuo metu atkreipkite dėmesį į tai, kad krumpliaustiebio kreipiamoji žiede (1) būtų nukreipta žemyn. Užfiksokite žiedą (1), priverždami integruotą varžtą su galvute.
6. Įkiškite aukščio reguliavimo rankenėlę (D) ant gręžimo stalo laikiklio (A) koto ir užfiksokite jį varžtu su galvute.

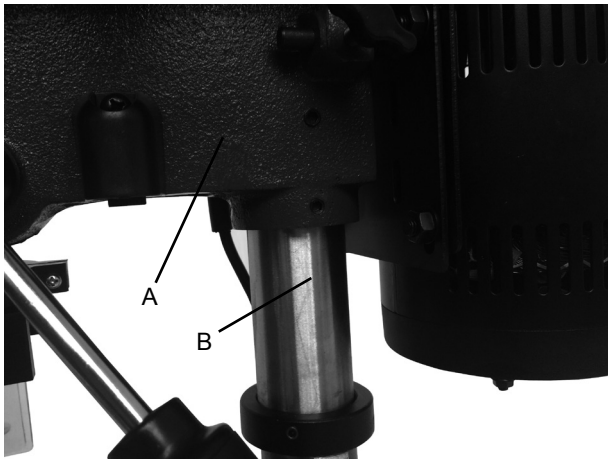
### **Zobstieņa noņemšana**

Lai varētu uzstādīt šo urbjaustīnu, vispirms jādemontē zobstienis (3).

1. Demontējiet gredzenu (1), izmantojot iekšējā sešstūra atslēgu (SW3), un novelciet to no statņa (2).
2. Tagad izvelciet zobstieni (3).

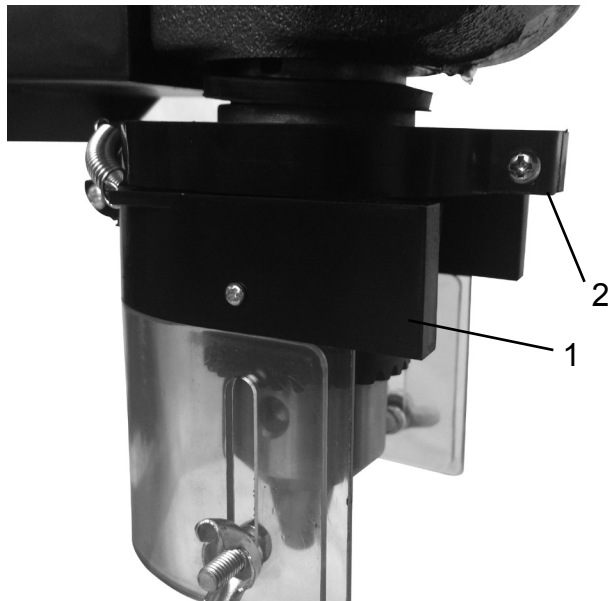
### **Urbjaustīnas darbvirsmas montāža**

1. Ievietojiet zobstieni (3) urbjaustīnas darbvirsmas turētāja (A) rievā.
2. Izlīdziniet zobstieni (3) pa urbjaustīnas darbvirsmas turētāja (A) centru.
3. Savienojot zobstieni (3), uzmaniet rievās robežās urbjaustīnas darbvirsmas turētāja (A) pareizo sazobi ar zobstieni.
4. Tagad uzlieciet urbjaustīnas darbvirsmas turētāju (A) ar zobstieni (3) uz statņa (2) un ievadiet zobstieni (3) apakšējā zobstieņa vadīklā uz statnes kājas.
5. Nostipriniet zobstieni (3) ar gredzenu (1). Turklāt uzmaniet, lai zobstieņa vadīkla pie gredzena (1) būtu vērsta uz leju. Nofiksējiet gredzenu (1), pievelkot iebūvēto slēpto skrūvi.
6. Uzlieciet augstuma regulēšanas mehānisma regulēšanas rokturi (D) uz urbjaustīnas darbvirsmas turētāja (A) kāta un nostipriniet to ar slēpto skrūvi.



### Masinapea ja samba montaaž

1. Libistage masina pea (A) samba peale (B).
2. Seadke puurmasina spindel lauaga ja põrandaplaadiga kohakuti ning pingutage masinapea külgedel asuva 2 süviskruviga tugevasti kinni. (sisekuuskantvõti NR4)



### Puuri padruni kaitse

1. Sobitage padruni kaitse koos sügavuse piduriga (1) spindli toru peale ja kinnitage piludega kruvid (2).



### Sisestamise käepidemed võlli külge

Kruvige sisestamise käepidemed (A) tihedalt soonilistesse aukudesse.



#### **Staklių galvutės ir kolonos montavimas**

1. Uždėkite staklių „galvą“ (A) ant kolonos (B).
2. Nustatykite gręžimo mašinos suklij taip, kad jis būtų vienoje linijoje su stalu ir pagrindine plokšte, bei tvirtai priveržkite 2 varžtus su galvutėmis, kurie yra šone, staklių viršuje. (Raktas su vidiniu šešiabriauniu SW4)

#### **Grąžto griebtuvo apsauga**

1. Įstatykite grąžto griebtuvo apsaugą su gylio ribotuvu (1) ant veleno vamzdžio ir priveržkite įkišamu varžtu (2).

#### **Padavimo rankenos su veleno stebule**

Įstatykite padavimo rankenas (A) į sriegiuotas skylės ir priveržkite prie stebulės.

#### **Ierices galvas un statņa montāža**

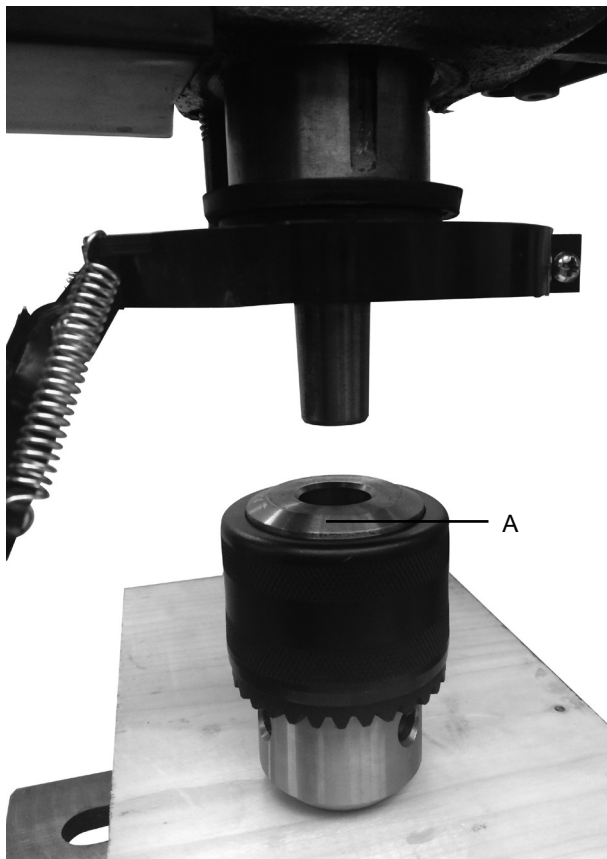
1. Novietojiet iekārtas galvu (A) uz statņa (B).
2. Novietojiet urbjmašīnas darbvārpstu ar darbvirsmu un pamatplātni vienā līmenī, un stingri pievelciet 2 slēptās skrūves, kuras atrodas ierices galvas sānos. (iekšējā sešstūra atslēga SW4)

#### **Urbjmašīnas spīļpatronas**

1. Uzstādiet spīļpatronas aizsardzību (1) uz ass caurules un pievelciet rievoto skrūvi (2).

#### **Rokturu padeve līdz ass rumbai**

Padeves rokturus (A) cieši ieskrūvējiet rumbas vītņotajās atverēs.



### Padruni paigaldamine

1. Puhastage padruni kooniline auk (A) ja spindli koonus puhta riidetükiga. Tehke kindlaks, et pinnal ei oleks ühtegi võõrkeha. Pisemgi mustuse kübe ühelgi neil pindadel võib takistada padruni korralikku paigaldamist. See põhjustab puuri loperdamist. Kui padruni ava on väga must, kasutage puhtal riidetükil puhastusvahendit.
2. Lükake padrun spindli koonust pidi üles nii kaugele kui see liigub.
3. Pöörake padruni varrukast vastupäeva (pealtvaates) ja avage padruni lõuad täielikult.
4. Koht puutükk masin laua ja alandada võlli, kuni tükk puitu. Vajuta kindlalt nii Puuri padruni istub täpselt.

### Puurpingi kinnitamine toetavale pinnale

Kruvige puurmasin põrandaplaadi avade kaudu tööpingile kinni, et vältida masina ümberkukkumist. Teie turvalisuse mõttes on soovitatav kinnitada masin tööpingi või millegi sarnase külge.

## Seaded

### Hoiatus:

Kõik nõutavad eelseaded Teie puurmasina laitmatuks töötamiseks on juba tehases läbi viidud. Palun ärge muutke midagi.

Tööriista normaalne kulumine ja kasutus võivad teha vajalikult tagantjärele häälestamise.

### Hoiatus:

Tõmmake enne seadistustööde läbiviimist alati pistik pistikupesast välja.

### Spindli tagasitõmbevedru seadistamine

Võib osutada vajalikuks spindli tagasitõmbevedru seadistada, sest selle pinge on muutunud ja seetõttu sõidab spindel liiga kiiresti või liiga aeglaselt tagasi.

1. Langetage vaba tööruumi suurendamiseks lauda.
2. Töötage puurmasina vasakul küljel.
3. Pange kruvikeeraja eesmisel alumisse nuuti (1) ja hoidke selles kohas paigal.
4. Eemaldage välimine mutter (3) lihtvõtmega (NR14).
5. Mil kruvikeeraja on veel nuudis, vabastage sisemist mutrit (4), kuni sälk vabaneb rummu (6) küljest. TÄHELEPANU Vedru on pinges all!
6. Keerake ettevaatlikult vedrukübarat (2) kruvikeerajat vastupäeva, kuni saate nuudi (1) rummu (6) sisse vajutada.
7. Langetage spindel madalaimasse asendisse ja hoidke vedrukübarat (2) positsioonis. Kui spindel liigub üles ja alla nagu Te soovite, siis pingutage sisemine mutter (4) taas kinni.
8. Kui liiga lõtv, siis korrake samme 3-5. Kui liiga jäik, siis samm 6 vastupidises järjekorras.
9. Kindlustage välimine mutter (3) lihtvõtmega vastu sisemist mutrit (4).
10. JUHIS: Ärge keerake üle ega piirake spindli liikumist!



## Griebtuvo instaliavimas

1. Išvalykite kūginę skylę griebtuve (A) ir veleno kūgį švari udekle. Įsitinkite, kad juose nėra pašalinių objektų. Mažiausi nešvarumai, esantys ant paviršių, gali neleisti tinkamai įstatyti griebtuvą. Tai gali nulemti grąžto krypavimą. Jei sriegiuota anga yra ypač nešvari, panaudokite valymo skystį ir švarų udeklą.
2. Stumkite griebtuvą kiek įmanoma aukščiau į veleno snapelį.
3. Pasukite griebtuvą prieš laikrodžio rodyklę (žiūrint iš viršaus) ir pilnai atidarykite griebtuvo dantis.
4. Vieta koka gabalu un nolaidiet vārpstas mašinas galda, koka gabalu. Nospiediet stingri uz kārtridža būrī sēž tieši.

## Radialinių gręžimo staklių tvirtinimas prie pagalbinio paviršiaus

Tvirtai prisukite gręžimo staklių pagrindinės plokštės kiaurymės prie darbastalio, kad staklės nevirstų. Jūsų saugumui yra rekomenduojama pritvirtinti stakles prie stalo ar panašaus stabilaus paviršiaus.

## Nustatymai

### Įspėjimas:

visi reikalingi išankstiniai nustatymai, kad Jūsų gręžimo staklės nepriekaištingai veiktų, jau buvo atlikti gamykloje. Nieko nekeiskite.

Kad įrankis normaliai dėvėtusi ir būtų naudojamas, gali reikėti sureguliuoti papildomai.

### Įspėjimas:

prieš atlikdami nustatymo darbus, visada ištraukite kištuką iš kištukinio lizdo.

## Suklio grąžinimo spyruoklės nustatymas

Gali prireikti nustatyti suklio grąžinimo spyruoklę, jei pasikeitė jos įtempis ir dėl to suklys per greitai arba per lėtai juda atgal.

1. Kad būtų daugiau erdvės darbui, nuleiskite stalą.
2. Dirbkite kairėje gręžimo staklių pusėje.
3. Įstatykite atsuktuvą į priekinį apatinį griovelį (1) ir laikykite jį šioje vietoje.
4. Veržliarakčiu (SW14) pašalinkite išorinę veržlę (3).
5. Laikydami atsuktuvą griovelyje, atlaisvinkite vidinę veržlę (4), kol įranta atsilaisvins nuo stebulės (6). DĖMESIO: spyruoklė įtempta!
6. Atsargiai atsuktuvu pasukite spyruoklės gaubtelį (2) prieš laikrodžio rodyklę, kol griovelį (1) galėsite įspausti į stebulę (6).
7. Nuleiskite suklij į žemiausią padėtį ir laikykite spyruoklės gaubtelį (2) reikalingoje padėtyje. Jei suklys juda aukštyn ir žemyn taip, kaip Jūs to norite, vėl priveržkite vidinę veržlę (4).
8. Jei jis per laisvas, pakartokite 3–5 žingsnius. Jei jis pritvirtintas per stipriai, pakartokite 6 žingsnį.
9. Veržliarakčiu pašalinkite užfiksuokite išorinę veržlę (3) prie vidinės veržlės (4).
10. NURODYMAS: nepersukite ir neribokite suklio judesių!

## Spilpatronas uzstādīšana

1. Izīriet konusveida atveri spilpatronā (A) un ass konusu ar tīru drāniņu. Pārļecinieties, vai pie virsmām nav pieķērušies svešķermeņi. Pat vismazākie netīrumi uz jebkuras no šīm virsmām neļaus pareizi novietot spilpatronu. Tas var izraisīt urbja šūpošanos. Ja konusveida atvere spilpatronā ir ļoti netīra, notīriet to ar tīru drāniņu, izmantojot tīrīšanas līdzekli.
2. Pabīdīet spilpatronu augšup uz ass gala, ciktāl to var izdarīt.
3. Pagrieziet spilpatronas uznavu pretēji pulksteņrādītāju kustības virzienam (skatoties no augšas) un pilnībā atveriet spilpatronas žokļus.
4. Uzlieciet koka gabalu uz iekārtas un nolaidiet asi līdz šim koka gabalam. Stingri piespiediet, lai alsts turētos stingri.

## Radīālas urbja mašīnas preses nostiprināšana pie alsta virsmas

Pieskrūvējiet urbja mašīnu ar pamatplātnes caurumiem uz darbgalda, lai nepieļautu ierīces apgāšanos. Drošības nolūkos ļoti ieteicams iekārtu uzstādīt uz darbgalda vai tamlīdzīgā vietā.

## Iestatījumi

### Brīdinājums:

Visi nepieciešamie iepriekšējie iestatījumi šīs urbja mašīnas nevainojamam darbam ir jau veikti rūpnīcā. Lūdzu, neko neizmainiet. Instrumenta normāls nolietojums un lietošana var veicināt papildu iestatīšanu.

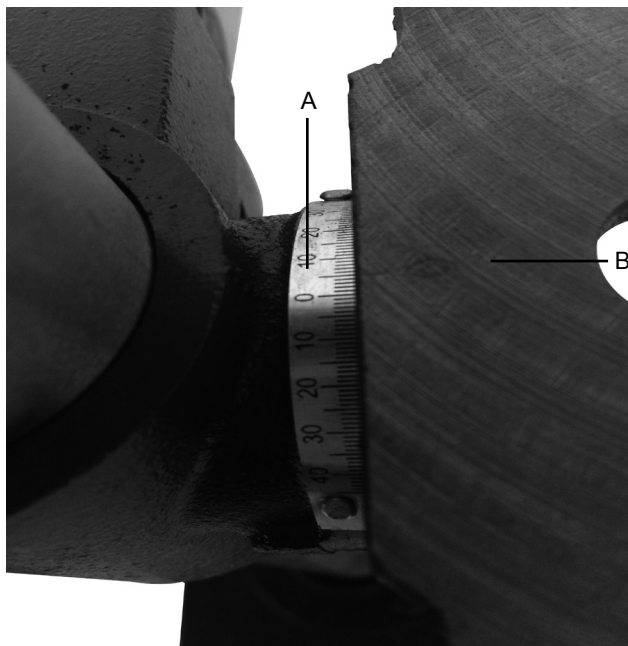
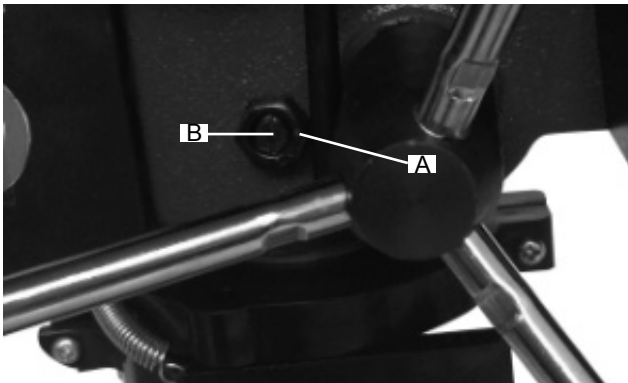
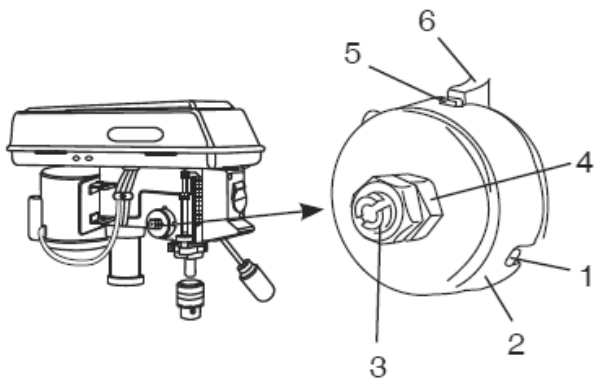
### Brīdinājums:

Vienmēr atvienojiet kontaktdakšu no kontaktligzdas, pirms veicat iestatīšanas darbus.

### Darbvārpstas atvīlcējatsperes iestatīšana

Var būt nepieciešams, ka darbvārpstas atvīlcējatspere jāiestata, jo ir izmainījies tās spriegojums, un tādējādi darbvārpsta atvīrās pārāk ātri vai pārāk lēni.

1. Lai iegūtu lielāku darba telpu, nolaidiet darbvīrsmu.
2. Strādājiet urbja mašīnas kreisajā pusē.
3. Ievietojiet skrūvgriezi priekšējā apakšējā rievā (1) un noturiet to uz vietas.
4. Noņemiet ārējo uzgriezni (3) ar dakšatslēgu (SW14)
5. Noturot skrūvgriezi joprojām rievā, atskrūvējiet iekšējo uzgriezni (4), līdz ierobs atbrīvojas no rumbas (6). IEVĒRĪBA! atspere ir nospriegota!
6. Uzmanīgi griežiet atsperes vāciņu (2) pretēji pulksteņrādītāja virzienam ar skrūvgriezi, līdz varat rievu (1) iespiest rumbā (6).
7. Nolaidiet darbvārpstu viszemākajā pozīcijā un noturiet atsperes vāciņu (2) pozīcijā. Kad darbvārpsta pārvietojas uz augšu un uz leju tā, kā jūs to vēlaties, atkārtoti pievelciet iekšējo uzgriezni (4).
8. Ja pārāk vaļīgi, atkārtojiet darbības 3–5. Ja pārāk stingri, pretējā secībā darbību 6.
9. Nostipriniet ārējo uzgriezni (3) pret iekšējo uzgriezni (4) ar dakšatslēgu.
10. NORĀDĪJUMS! Nesagrieziet pārāk daudz un neierobežojiet darbvārpstas kustību!



### Spindli nurga mäng,

Spindli madalamas positsioonis olles, võtke seekätte ja püüdke seda oma teljel liikuma panna. Kui see liigub liiga palju, tehke järgnevat:

1. Lõdvendage mutter (A).
2. Pöörake kruvi (B) päripäeva, et kõrvaldada liikumine aga ilma, et takistaksite spindli üles ja alla suunas liikumist (natuke liikumist on normaalne).
3. Pingutage mutrit.

## Puurpingi kasutamine

### Hoiatus:

Kui te ei ole sellise masinaga tuttav, võtke kogenumate inimeste nõu kuulda. Igal juhul peaksite te lugema ja mõistma ohutus- ja kasutus juhendeid enne kui püüate selle tootega tööle asuda

### Laua õõtsumine

Nõuanne: Indikaatori näidik (A) näitab ainult järske nurga muutusi. Täppis töö jaoks tuleb kasutada sobivaid goniomeetreid.

1. Vabastage puurimislaua (B) kallutatud asendisse seadmiseks kuuskantpolt (C) lihtvõtmega NR19, eemaldage polt (D), mis on ette nähtud 90° fikseerimiseks, ja seadistage soovitud lauanurk. Pingutage kuuskantpolt (C) taas kinni.

### Kampinis veleno judējimas

Esant velenui žemutinėje padėtyje, paimkite jį ranka ir pabandykite pasukinėti apie jo ašį. Jei yra per daug laisvo judėjimo, atlikite sekančius veiksmus:

1. Atlaisvinkite rakinimo veržlę (A).
2. Sukite varžtą (B) pagal laikrodžio rodyklę kol pašalinsite laisvumą, bet nepanaikinant veleno vertikalaus laisvumo (šiek tiek laisvumo turi būti).
3. Priveržkite rakinimo veržlę.

## Gręžimo staklių naudojimas

### Įspėjimas:

Jei nesate susipažinę su tokio tipo mašinomis, pasi-konsultuokite su specialistu. Bet kokių atveju, jūs turite būti perskaitęs ir supratęs saugumo ir eksploatacijos vadovą prieš naudojantis staklėmis.

### Stalo sukimas

Patarimas: Nuožulnumo rodyklė (A) tinka tik grubiam, netiksliam kampo nustatymui. Tiksliam kampo nustatymui naudokite kampamačius.

1. Norėdami gręžimo stalą (B) nustatyti į tinkamą padėtį, veržliarakčiu SW19 atlaisvinkite šešiabriaunį varžtą (C), išsukite varžtą (D), skirtą užfiksuoti 90°, ir nustatykite pageidaujimą stalo kampą. Vėl priveržkite šešiabriaunį varžtą (C).

### Ass leņķa brīvgājiens

Kad ass ir zemā pozīcijā, paņemiet to rokā un mēģiniet to griezt ap savu asi. Ja brīvgājiens ir pārāk liels, rīkojieties šādi.

1. Atlaidiet bloķēšanas uzgriezni (A).
2. Pagrieziet skrūvi (B) pulksteņrādītāju kustības virzienā, lai ierobežotu brīvgājienu, tomēr tā, lai netraucētu vārpstas augšup un lejupejošai kustībai (neliels brīvgājiens ir normāla parādība).
3. Pievelciet bloķēšanas uzgriezni..

## Urbjmašīnas preses izmantošana

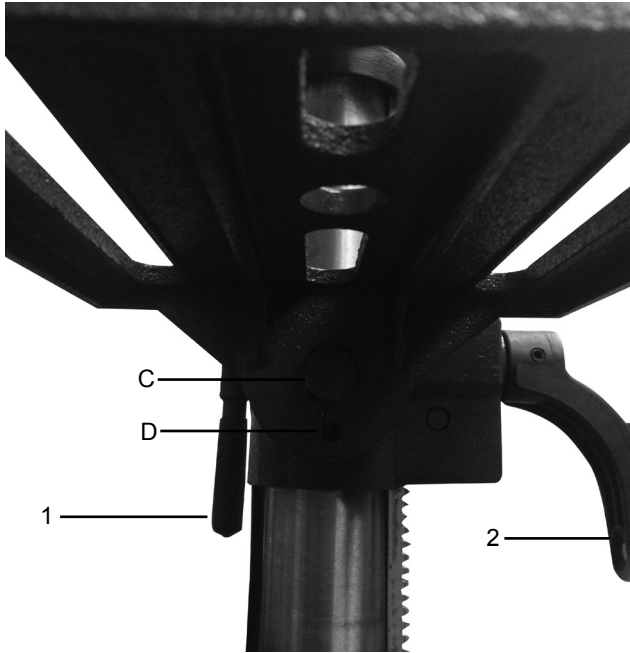
### Brīdinājums:

Ja jūs nepārzināt šāda veida iekārtas, konsultējieties ar pieredzējušu personu. Jebkurā gadījumā pirms šī produkta ekspluatācijas jums ir jāizlasa un jāizprot drošības un ekspluatācijas instrukcija.

### Galda pagriešana

Padoms. Slīpuma displejs (A) ir izmantojams tikai aptuvenas leņķa regulācijas orientācijai. Lai darbs būtu precīzs, jālieto piemēroti leņķmēri.

1. Lai urbjmašīnas darbvirsnu (B) novietotu nolietā pozīcijā, atskrūvējiet sešstūrgalvas skrūvi (C) ar dakšatslēgu SW19, noņemiet skrūvi (D), kas paredzēta 90° fiksācijai, un iestatiet vajadzīgo darbvirsmas leņķi. Atkārtoti pievelciet sešstūrgalvas skrūvi (C).



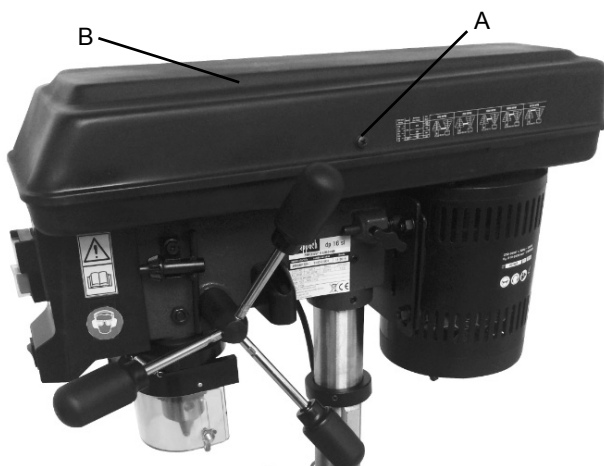
### Laua kõrguse kohandamine

1. Lõdvendage laua toe kinnituse käepidet (1).
2. Seadistage puurimislaud (B) soovitud kõrgusele, vändates selleks kõrguseseaduri seadekäepidet (2).
3. Pingutage uuesti laua kinnitust (1).

Märkus: Parem on lukustada laud samba külge sellises asendis, et puuri ots paikneb kergelt üle töödetaali.

### Puuride paigaldamine

1. Sisestage puur padrunisse piisavalt kaugemale, et saavutada lõugade maksimaalne haare. (väikese puuri kasutamisel ärge sisestage seda nii kaugemale, et lõuad puutuvad kokku puuri lõikavate pööretega)
2. Tehke kindlaks, et puur asetseb padruni keskel enne kui pingutate padrunit padrunivõtmega. Valikuline
3. Pingutage padrun puuripadruni võtmega piisavalt tugevasti kinni nii, et puur ei saa töötamisel läbi pöörelda.



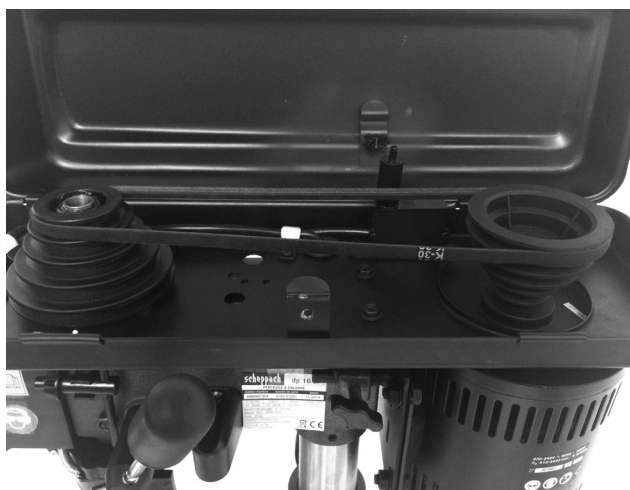
### Kiiruse ja kiilrihma pinge seadistamine dp16 sl puhul

⚠ Tähelepanu! Tõmmake enne kaane avamist alati võrgupistik välja. Oodake enne hooldus-/ seadistustöid alati ära masina täielik seiskumine (vigastusohu)! Ärge laske puurmasinal kunagi avatud kiilrihmakattega töötada. Ärge sisestage kunagi jäsemeid kiilrihma..

#### Juhis: Turvalüliti

Kui soovite kiirust seadistada, peate kate avama. Vigastusohu vältimiseks lülitatakse puurmasin turvalüliti kaudu automaatselt välja.

1. Te saate oma vertikaalpuurmasinal erinevaid spindlikiirusi seadistada:
2. Kui olete seadme välja lülitanud, siis saate avada kate (B), vabastades selleks poldi (A). Masina kattel (B) on esitatud kõik spindlikiiruse seadistusvõimalused.
3. Lõdvendage masinapea paremal küljel ajamirihma, vabastades selleks tiibpoldi (A). Tõmmake mootori paremat külge veidi spindli suunas, et kiilrihma lõdvendada.
4. Pange kiilrihm vastavate rihmaseibide peale.
5. Suruge mootori paremat külge tahapoole, et kiilrihm taas pingutada.
6. Pingutage tiibpolt (A) taas kinni. Kiilrihma lõtk peaks olema umbes 13 mm, kui seda keskest kokku surutakse.
7. Sulgege kate.
8. Kui kiilrihm peaks käituse ajal läbi libisema, siis seadke kiilrihma pinget peale.



### Stalo aukščio reguliavimas

1. Atlaisvinkite stalo laikiklio fiksavimo rankeną (1).
2. Nustatykite gręžimo stalą (B) į pageidaujama aukštį, pasukdami aukščio reguliavimo (2) rankenėlę.
3. Priveržkite aukščio fiksatorių (1).

Pastaba: Geriausia fiksuoti stalą tokia vieta, kad gręžto galas būtų tik šiek tiek virš detalės.

### Grąžtų keitimas

1. Įstatykite grąžtą į griebtuvą pakankamai giliai, kad griebtuvo dantys (B) būtų pilnai išnaudoti. (Kai naudojate mažus grąžtus, neikiškite jų per giliai, kad nespaustumėte grąžto rievų)
2. Įsitinkite, kad grąžtas yra griebtuvų centre prieš užverždami griebtuvų raktą.
3. Pakankamai tvirtai priveržkite griebtuvą raktu, kad grąžtas dirbant negalėtų persisukti.

### Greičio ir trapecinio diržo įtempio nustatymas dp16 sl

**⚠ Dėmesio! Prieš atidarydami dangtį, visada ištraukite tinklo kištuką. Prieš atlikdami techninės priežiūros / nustatymo darbus, visada palaukite, kol staklės visiškai sustos (pavojus susižaloti)! Niekada nepaleiskite gręžimo staklių su atidarytu trapecinio diržo uždangalu. Neikiškite rankų į besisukantį trapecinį diržą.**

#### Nurodymas: Saugos jungiklis

Jei norite nustatyti greitį, turite atidaryti uždangalą. Sužalojimams išvengti gręžimo staklės automatiškai išjungiamos saugos jungikliu.rch den Sicherheitsschalter automatisch abgeschaltet.

1. Savo vertikaliosiose gręžimo staklėse su stovu galite nustatyti įvairius suklio greičius:
2. Jei įrenginį išjungėte, atlaisvinę varžtą (A), galėsite atidaryti uždangalą (B).  
Ant staklių uždangalo (B) pateiktos visos suklio greičio nustatymo galimybės.
3. Atpalaiduokite pavaros diržą dešinėje staklių viršaus pusėje, atlaisvindami sparnuotąjį varžtą (A). Patraukite dešiniąją variklio pusę šiek tiek suklio kryptimi, kad atpalaiduotumėte trapecinį diržą.
4. Uždėkite trapecinį diržą ant atitinkamų diržo skriemulių.
5. Paspauskite dešiniąją variklio pusę atgal, kad trapecinį diržą vėl įtemptumėte.
6. Vėl priveržkite sparnuotąjį varžtą (A). Trapecinis diržas, jį suspaudus viduryje, turėtų būti maždaug su 13 mm tarpu.
7. Uždarykite uždangalą.
8. Jei eksploatuojant trapecinis diržas prasisuktų, sureguliuokite diržo įtempį.

### Galda augstuma regulėšana

1. Atlaidiet galda alsta bloķėšanas rokturi (1).
2. Iestatiet urbjašinas darbvirsnu (B) vajadzīgajā augstumā, griežot ar augstuma regulēšanas mehānisma (2) regulēšanas kloķi.
3. Atkal pievelciet galda bloķējumu (1).

Piezīme. Labāk ir galdu bloķēt pie statņa pozīcijā a, lai urbja gals būtu nedaudz virs detaļas augšdaļas.

### Urbju uzstādīšana

1. Urbi ievietojiet spīļpatronā pietiekami tālu, lai iegūtu spīļpatronas žokļu maksimālu satveršanu (izmantojot mazu urbīti, neievietojiet to tiktāl, lai žokļi pieskartos urbja spirālveida rievām).
2. Pārlicinieties, vai urbis ir centrēts spīļpatronā pirms spīļpatronas pievilšanas ar spīļpatronas atslēgu.
3. Pietiekami stingri pievelciet patronu ar urbpatronas atslēgu tā, lai urbis darba laikā nevarētu izgriezties cauri.

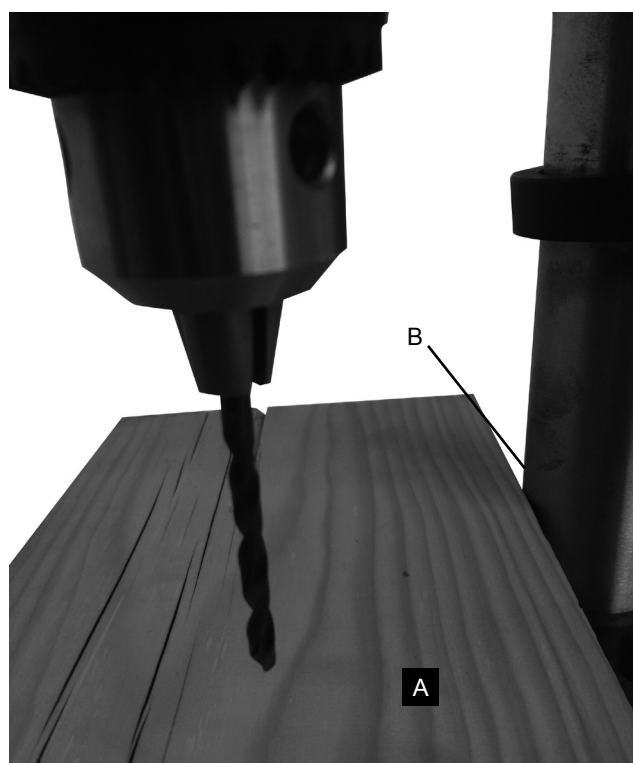
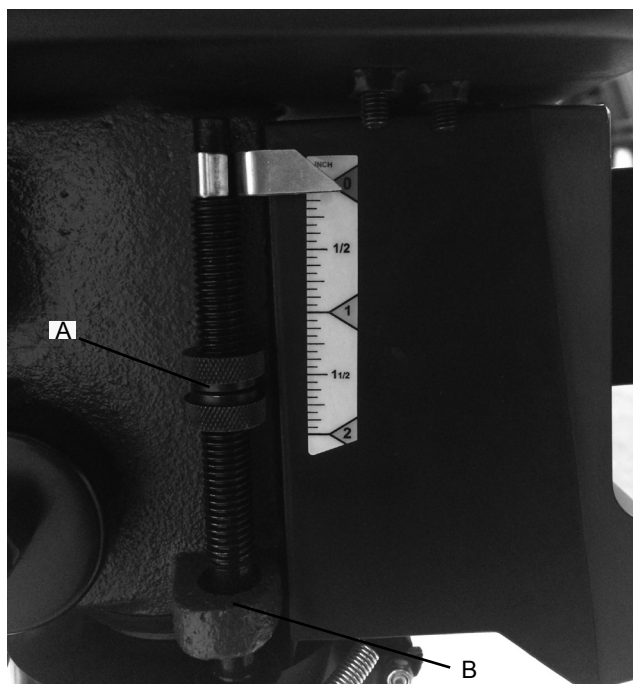
### Ātruma un ķīļsiksna spriegojuma iestatīšana modelim dp16 sl

**⚠ Ievērbai! Pirms vāka atvēršanas vienmēr atvienojiet tīkla kontaktdakšu. Pirms apkopes/iestatīšanas darbiem vienmēr nogaidiet, līdz ierīce ir pilnīgi apstājusies (savainošanās risks)! Niekad neļaujiet urbjašīnai darboties ar atvērtu ķīļsiksna apvalku. Niekad neaiztieciet strādājošu ķīļsiksnu.**

#### Norādījums! Drošības slēdzis

Ja vēlaties iestatīt ātrumu, jums jāatver apvalks. Lai nepieļautu savainošanās risku, urbjašīnu automātiski izslēdz ar drošības slēdzi.

1. Jūs varat iestatīt šai vertikālai urbjašīnai ar statni dažādus darbvirpsta ātrumus:
2. Kad jūs izslēdzat ierīci, jūs varat atvērt apvalku (B), atskrūvējot skrūvi (A).  
Uz ierīces apvalka (B) ir minētas darbvirpsta ātruma visas iestatīšanas iespējas.
3. Atspriegojiet dzensiksnu ierīces galvas labajā pusē, atskrūvējot spārnskrūvi (A). Mazliet paveldiet motora labo pusi darbvirpsta virzienā, lai atspriegotu ķīļsiksnu.
4. Ievietojiet ķīļsiksnu ap atbilstošajiem siksna skriemeljiem.
5. Nospiediet motora labo pusi uz aizmuguri, lai atkārtoti nospriegotu ķīļsiksnu.
6. Atkārtoti pievelciet spārnskrūvi (A). Ķīļsiksna brīvkustībai vajadzētu būt ap 13 mm, to saspižot pa vidu.
7. Noslēdziet apvalku.
8. Ja ķīļsiksna darba laikā izgriežas cauri, piergulējiet siksna spriegojumu.



### Padruni eemaldamine

Avage padruni lõuad nii lahti kui võimalik, pöörates padruni varrukast vastupäeva (pealtvaates).

Koputage padrunit ettevaatlikult vasaraga ühes käes, hoides padrunit samal ajal teises käes, et vältida selle maha kukkumist kui see spindli küljest vabaneb.

### Sügavuspiiraja

**JUHIS: Ülemises asendis pingutusseadise korral peab asuma puuri tipp üksnes veidi töödetaili ülaküljest kõrgemal.**

Sügavuspiiraja võimaldab puurimissügavust piirata. Selleks seadistage soovitud puurimissügavus ja keera-ke rihvelnutritega (A) vastu alumist piirajat (B) kinni.

### Laua ja detaili asetamine

Asetage tükk tagavara materjali (A) (puu jne.) lauale detaili (B) alla. See ennetab lõhenemist või detaili alumisele augu ääre karvaseks muutumist, sel ajal kui puur läbi murrab. Selleks, et vältida tagavara materjali keerlema hakkamist, peab see asetsema samba vastas nii nagu näidatud.

#### Hoiatus:

Kui detail või tagavaramaterjal ei ole piisavalt suured, et sambani ulatuda, kinnitage need klambri- ja lauakülge. Selle mitte tegemine võib põhjustada vigastusi.

**Märkus:** Väikeste tükide puhul, mida ei saa klambri- ja lauakülge kinnitada, kasutage puurpingi pihte (Valikuline lisaseade).

Pihid peavad olema kinnitatud klambri või poldi lauakülge, et vältida vigastusi, mida põhjustavad keerlevad detailid ja pihid või tööriista purunemine.

### Augu puurimine

Tehke töödetaili sälg sinna kuhu tahate auku, kasutades selleks teravat naela või augu tegijat. Enne lüliti sisse lülitamist, tooge puur alla detaili kohale, reastades see augu asukohaga.

Lülitage masin tööle ja tõmmake sisestamise käepide- meid alla nii palju, et lasete puuril lõigata.

LIIGA AEGLANE ETTE ANDMINE võib põhjustada puuri põlemist.



### **Grāžto griebtuvu nuēmimas.**

Atidarykite griebtuvu dantis iki gala sukdamī griebtuvu movā (A) priēš laikrodžio rodyklē (žiūrint īš viršaus).  
Atsargiai stuktelēkite griebtuvus mediniu plaktuku laikdami uēz griebtuvu, kad nenumestumēte.

### **Gylio ribotuvas**

**NURODYMAS:** Kai veržiklis yra viršutinēje padētyje, grāžto viršus turi tik šiek tiek īšsikišti virš ruošinio viršaus.

Gylio ribotuvu gali riboti grēžimo gylī. Tam nustatykite pageidaujāmā grēžimo gylī ir rievētosiomis veržlēmīs (A) tvirtai prisukite prie apatinēs atramos (B).

### **Stalo ir detalēs padētyš**

Visada grēžiamā detalē (B) dēkite ant atsarginēs medžiagos (A) (medžio, faneros...). Tai apsaugos nuo skilimo ir atplaišū susidarymo grāžtui īšlendant apatinēje detalēs dalyje. Siekiant, kad atsarginē medžiaga nepradētū nekontroliuojamai suktis, ji turi liesti atramā kaip parodyta paveikslēlyje.

#### **Īspējimas**

Jei atsarginē medžiaga ar detalē yra nepakankamai īlga, kad pasiektū kolonā, prispāuskite detalē spaustuvais prie stalo. To nepadarius, galite patirti asmeninē traumā.

**Pastaba:** Mažoms detalēmš, kurios negali būti pritvirtintos prie stalo, naudokite stakliū spaustuvus (pasirenkamas priedas).

Kad īšvengtī traumū dēl detalēs su spaustuvais īsukimo ir kad nesulaužyti instrumentū, spaustuvai turi būti priveržti prie stalo varžtais.

### **Skylēs grēžimas**

Padarykite īdubā specialiu kaltu ar āstria vinimi toje vietoje, kur turi būti skylē. Prieš ījungiant stakles nuleiskite grāžtā žemyn prie detalēs ir sutapatinkite su norima grēžti vieta. Ījunkite stakles ir padavimo rankenas spauskite žemyn tik tokia jēga, kad grāžtas pjautū. Jei padavimo rankenas spausite per lētai, grāžtas perkais.

### **Spīļpatronas noņemšana**

Atveriet spīļpatronas žokļus, cik plati iespējams, pagriežot spīļpatronas uznavu pretēji pulksteņrādītāju kustības virzienam (skatoties no augšas).

Uzmanīgi uzsitiet pa spīļpatronu ar koka āmuru vienā rokā, otrā turot spīļpatronu, lai novērstu tās nokrišanu, kad tā tiek atlaista no vārpstas gala.

### **Dziļuma ierobežotājs**

**NORĀDĪJUMS!** Iespīlēšanas mehānisma augšējā pozīcijā urbja smailei tikai mazliet jābūt izvīrzītai virs detaļas virspuses.

Dziļuma ierobežotājs ļauj ierobežot urbšanas dziļumu. Šim nolūkam iestatiet vajadzīgo urbšanas dziļumu un pieskrūvējiet ar rievotiem uzgriežņiem (A) pret apakšējo atbalstu (B).

### **Galda un detaļas novietošana**

Vienmēr novietojiet alsta materiālu (A) (piemēram, koku vai saplāksni) uz galda zem detaļas. Tas novērsīs šķelšanas vai lielu nelīdzenumu rašanos detaļu apakšpusē, urbim izejot caur detaļu. Lai novērstu alsta materiāla nekontrolētu griešanas, tam ir jāsasarkas ar statņa kreiso pusi.

#### **Brīdinājums:**

Ja detaļa vai alsta materiāls nav pietiekami garš, lai sasniegtu statni, iespīlējiet tos pie galda. Pretējā gadījumā pastāv traumu risks.

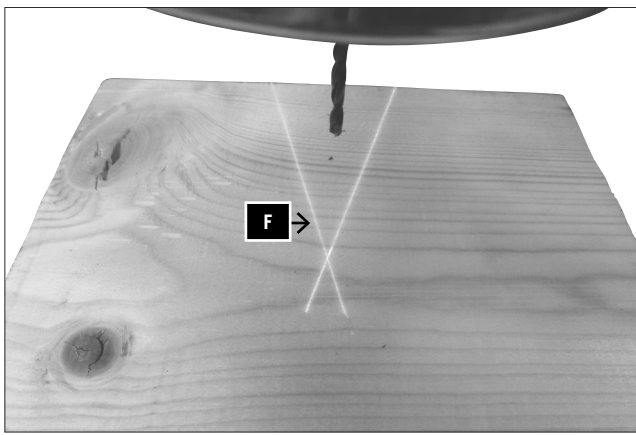
**Piezīme:** Mazām detaļām, kuras nevar iespīlēt pie galda, izmantojiet urbjmašīnas skrūvspīles (papildus piederums).

Skrūvspīles ir jāiespīlē vai jāpieskrūvē pie galda, lai izvairītos no detaļas griešanās izraisītajām traumām un skrūvspīļu vai instrumenta salūšanas.

### **Cauruma urbšana**

Izveidojiet iedobumu detaļā tajā vietā, kurā ir nepieciešams izurbt caurumu, izmantojot centra štancēšanas spiedi vai asu naglu. Pirms slēdža pagriešanas ieslēgšanas pozīcijā pārvietojiet urbi uz leju līdz detaļai, to salāgojot ar cauruma atrašanās vietu.

Pagrieziet slēdzi ieslēgšanas pozīcijā un pavelciet uz leju ar padeves rokturiem tikai ar tik lielu spēku, lai urbis sāktu urbt.



LIIGA KIIRE ETTE ANDMINE võib peatada mootori, põhjustada freesi või puuri libisemist, detaili lahti rebimist või puuri purunemist.

Metalli puurimisel võib olla vajalik puuri otsa määrida mootoriõliga, et ennetada puuri põlemist.

#### **Laseriga töötamine**

Laseri valguse tööle panemine(16)

Reastage illustreeritud puurauk laseri fookus punktiga (F), asetage puur paika ning alustage puurimist.

## **Hooldus**

#### **Hoiatus:**

Oma enda turvalisuse huvides lülitage masin välja ja eemaldage pistik pesast enne oma puurpingil hoolduse tegemist.

#### **Hoidke oma seade puhas**

Olge ettevaatlik, mõned majapidamise puhastusvahendid ja lahustid nagu bensiin, trikloroeteen, kloor, ammonium, jne., võivad plastikust osasid kahjustada. Mootori nõelumise vältimiseks, puhuge välja või puhastage tolmuimejaga seda mootorit korduvalt, et hoida puurpingi tolmul normaalse mootori ventilatsiooni toimumist häirimast.

#### **Voolujuhe**

Šoki või tuleohu vältimiseks, asenda pikendusjuhe koheselt, kui see on kulunud, katki või vigastatud.

#### **Määrimine**

Tehases on kõik laagrid määritud. Lisamäärimine ei ole vajalik. Määrige perioodiliselt spindli ja riiuli tihvte ja kurve. Tihvtide määrimiseks tooge võlli alla ja süstige määret spindli sisse võlli pealt. Liigutage võlli mõned korrad üles ja alla. Riiuli määrimiseks tooge võlli alla ja lisage määret võlli välispinnale. Liigutage võlli mõned korrad üles ja alla.

#### **Hooldusteave**

Tuleb tähele panna, et selle toote korral esineb kasutamisest tulenevaid või loomulikke kulumisilminguidjargmistel detailidel ning neid detaile käsitletaksekulumaterjalina.

Kuluosad\*: Süsiharjad, kiilrihm, drill, aku

\* ei pruugi tingimata tarnekomplektiga kaasas olla

Jei padavimo rankenas spausite per greitai, gali sustoti variklis, atsilaisvinti ir nukrypti detalė ar nulūžti gražtas. Kai gręžiate metalą, kad išvengtumėte gražto perkaitimo gali prireikti tepti gražto galą su specialia alyva.

### **Darbas su lazeriu**

Lazerinės šviesos įjungimas (16)

Išlyginkite iliustruotą gręžinį lazerio lęšio židinyje (F), nustatykite gražtą ir pradėkite gręžti.

## **Priežiūra**

### **Įspėjimas:**

Išjunkite mašiną ir atjunkite nuo elektros maitinimo prieš atlikdami priežiūros ar reguliavimo darbus.

### **Laikykitės švaros.**

Būkite atsargūs naudodami valymo priemonės ir tirpiklius, tokius kaip benzinas, trichloretanas, chloridas, amoniakas ir pan., nes jie gali pažeisti plastikines staklių dalis.

Siekiant išvengti variklio pažeidimų ir užtikrinti tinkamą variklio ventiliaciją, dažnai jį valykite nuo dulkių, siurbkite dulkių siurbliu.

### **Elektros maitinimo kabeliai.**

Siekiant išvengti elektros smūgio ir gaisro pavojaus nedelsiant pakeiskite nusidėvėjusius, įpjautus ir kitaip pažeistus elektros kabelius.

### **Tepimas**

Visi guoliai yra sutepti gamykloje. Papildomas tepimas jiems nereikalingas.

Periodiškai sutepkite juostas ir įpjovas veleno ir krumpliastiebyje. Norint sutepti įpjovą ant veleno, nuleiskite jį žemyn ir pilkite tepalą nuo skriemulių viršaus ir pavarinėkite veleną aukštyn, žemyn keletą kartų. Norint sutepti krumpliastiebį, nuleiskite veleną žemyn, užpilkite tepalo ant išorinės veleno dalies.

Pakelkite ir nuleiskite veleną keletą kartų.

### **Aptarnavimo informacija**

Reikia atsižvelgti į tai, kad atitinkamos šio produkto detalės priklausomai nuo naudojimo arba natūraliai nusidėvi, arba yra reikalingos kaip darbinė medžiaga.

Besidėvinčios detalės\*: Anglies šepetėliai, trapecinis diržas, gražtas, baterija

\* netiekiamos kartu su prietaisu!

PĀRĀK LĒNA PADEVE var izraisīt urbja degšanu.

Ja PADEVE IR PĀRĀK ĀTRA, tā var apstādināt motoru, izraisīt siksna vai urbja slīdēšanu, izraut detaļu vai salauzt urbi.

Urbjot metālu, urbja gals, iespējams, būs jāieeļļo ar motoreļļu, lai novērstu urbja degšanu.

### **Darbs ar lāzeru**

Lāzera gaismas ieslēgšana (16)

Iecentrējiet urbuma vietas atzīmi lāzera stara centrā (F), pietuviniet urbi un izurbjiet caurumu.

## **Apkope**

### **Brīdinājums:**

Drošības nolūkos pirms urbja mašīnas preses apkopes darbu veikšanas pagrieziet slēdzi izslēgšanas pozīcijā un atslēdziet spraudni no kontaktligzdas.

### **Gādāriet, lai ierīce būtu tīra**

Rīkojieties uzmanīgi, jo daži sadzīves tīrīšanas līdzekļi un šķīdumi, piemēram, benzīns, trihloretēns, hlorīds un amonijs, var sabojāt plastmasas daļas.

Lai izvairītos no motora bojājumiem, tas bieži jāizpūš vai jāizsūc, lai urbja mašīnas preses radītie putekļi netraucētu normālai motora ventilācijai.

### **Strāvas vads**

Lai izvairītos no elektrošoka vai aizdegšanās riska, nekavējoties nomainiet barošanas vadu, ja tas ir nodilis, sagriezts vai jebkādā veidā bojāts.

### **Eļļošana**

Visi lodīšgultņi ir ieeļļoti rūpnīcā. Pēc tam tiem eļļošana nav nepieciešama.

Regulāri ieeļļojiet vārpstas un statīva ierīevjus un gropes.

Lai ieeļļotu ierīevjus, nolaidiet pinoli un ieeļļojiet vārpstu no trīša augšpusēs. Pinoli vairākas reizes pārvietojiet uz augšu un uz leju. Lai ieeļļotu statīvu, pinoli pārvietojiet uz leju un ieeļļojiet tās ārējo virsmu. Pinoli vairākas reizes pārvietojiet uz augšu un uz leju.

### **Informācija par apkalpošanu**

Ņemiet vērā, ka šajā izstrādājumā ir daļas, kas nodilst atbilstoši vai dabiskas izmantošanas gaitā, respektīvi, ir detaļas, kas nepieciešamas kā patēriņa materiāli.

Dilstošas detaļas\*: Ogles sukuks, kļīkskna, urbis, baterija

\* Nav noteikti jābūt piegādes komplektā!

## Elektriline ühendus

Paigaldatud elektrimootor on täielikult ühendatud ja töövalmis.

Kasutaja poolne vooluühenduse süsteem ja pikendusjuhtmed peavad vastama kehtivatele kohalikele määrustele.

### **Kahjustunud elektrikaablid**

Elektrikaabli kannavad sageli isolatsiooni kahjustuste all.

Võimalikud põhjused on:

- Löögi kohad kui kaableid veatakse läbi akna või uste avade.
- Sõlmed, mis tulenevad valest ühendusest või kaabli asetsemisest.
- Lõiked, mis tulenevad üle kaabli kõndimistest.
- Isolatsiooni kahjustused, mis tulenevad jõuga seinakontaktist välja tõmbamisest.
- Praod mis tulenevad isolatsiooni vananemisest.

**Selliseid defektidega elektrijuhtmeid ei tohi kasutada, kuna isolatsiooni kahjustused teeb nad väga ohtlikeks.**

Kontrollige elektri kaableid regulaarselt selliste vigade suhtes. Tehke kindlaks, et kaabel on kontrollimise ajal lahti ühendatud.

Elektrikaablid peavad vastama teie riigis kehtivatele regulatsioonidele..

### **Ühefaasiline mootor**

- Peavõimsus peab vastama mootori määraplaadil näidatule.
- Kuni 25 m pikkuste kaablite mõõtmed peavad olema 1.5 mm<sup>2</sup>. ja suurema läbilõikega, 25 m puhul vähemalt 2.5 mm<sup>2</sup> läbilõikega.
- Peavõimsuse ühendus peab olema kaitstud vähemalt 16 A aeglase korgiga.

## **Veateadete nõuanded**

### **Hoiatus:**

Enne veateadete kontrollimist lülitage masin alati välja ja eemaldage juhe vooluvõrgust.

## ⚠ Elektrinės jungtys

Elektrinis variklis yra paruoštas darbui  
Pagrindinio elektros energijos tiekimo pajungimas užsakovo darbo vietoje ir tam naudojami prailginimo laidai turi atitikti vietinių standartų taisykles.

### Pažeisti elektrinės jungties laidai

Elektros laidų izoliacija dažnai pažeidžiama

Tai atsitinka dėl šių priežasčių:

- Spaudimo žymės, atsirandančios, kai elektros laidai vedami pro durų ar langų staktas.
- Lenkimai, dėl netinkamo jungimo ir netinkamo laidų išvedžiojimo.
- Įpjovimai, dėl važinėjimo bei vaikščiojimo per juos.
- Izoliacijos pažeidimai, dėl kištuko traukinėjimo iš rozetės imant už laido.
- Izoliacijos pažeidimai dėl nusidėvėjimo.

**Pažeisti elektros kabeliai yra labai pavojingi ir negali būti naudojami .**

Nuolat tikrinkite elektros laidus. Tikrinant laidus atjunkite juos nuo elektros tiekimo.

Elektros laidai turi atitikti atitinkamus jūsų šalies standartus.

### Vienfazis variklis

- Elektros tinklo įtampa turi sutapti su įtampa, nurodyta variklio duomenų lentelėje.
- Prailginimo laidai iki 25 m ilgio turi būti 1.5 mm<sup>2</sup> laidininko skersmens. Ilgesnių nei 25 m prailginimo laidų laidininko skersmuo turi būti 2.5 mm<sup>2</sup> .
- Elektros saugiklis turi būti 16 A palėtinto veikimo.

## Gedimų lokalizavimo lentelė

### Dėmesio:

vardan saugumo visada išjunkite stakles ir ištraukite kištuką iš tinklo prieš pradėdant priežiūros procedūras.

## ⚠ Elektrības savienojums

Iebūvētais elektromotors ir pilnībā saslēgts un gatavs darbam.

Klienta savienojumam ar elektroapgādes sistēmu un izmantojamiem pagarinātāja kabeliem ir jāatbilst vietējiem noteikumiem.

### Bojāti elektriskā savienojuma kabeli

Elektriskā savienojuma kabeliem bieži rodas izolācijas bojājumi.

Iespējamie cēloņi:

- saspiedumi, savienojuma kabelus velkot caur logiem vai durvju spraugām.
- Samezģlojumi nepareizas pieslēgšanas vai savienojuma kabeļa izvilšanas rezultātā.
- Plīsumi, kas radušies, pārbraucot pāri savienojuma kabelim.
- Izolācijas bojājumi, kas radušies, ar spēku izraujot vadu no sienas kontaktligzdas.
- Plaisas izolācijā, kas radušās novecošanas rezultātā.

**Šādus bojātus elektriskā savienojuma kabelus nedrīkst izmantot, jo izolācijas bojājumu dēļ tie ir ļoti bīstami.**

Regulāri pārbaudiet, vai elektriskā savienojuma kabeliem nav bojājumu. Pārbaudes laikā pārliecinieties, vai kabelis ir atvienots no strāvas.

Elektriskā savienojuma kabeliem ir jāatbilst valstī spēkā esošajiem noteikumiem.

### Vienfāzes motors

- Strāvas spriegumam ir jāsakrīt ar spriegumu, kas norādīts uz motora nominālu plāksnītes.
- Līdz 25 m garu kabeļu šķērsgriezumam ir jābūt 1,5 mm<sup>2</sup>, bet garākiem kabeliem — vismaz 2,5 mm<sup>2</sup>.
- Strāvas savienojumam jābūt aizsargātam ar 16 A lēnas darbības drošinātāju.

## Ieteikumi traucējumu novēršanai

### Brīdinājums:

Pirms traucējumu novēršanas darbību veikšanas pagrieziet slēdzi izslēgšanas pozīcijā un vienmēr atslēdziet spraudni no barošanas avota.

Haigus	Probleem	Ennetamine
Võlli liigub tagasi liiga aeglaselt või kiirelt	Vedrul on vale pinge	Kohandage vedru pinget Vaadake „Võlli tagastamise vedru“.
Padrun ei püsi spindli küljes Paigaldamisel kukub küljest ära.	Mustus, rasv või õli on padruni sise-pindadel või spindli pindadel.	Kasutage majapidamise puhastusvahendit, puhastage padruni ja spindli pind, et eemaldada mustus, rasv ja õli. Vaata „Padruni paigaldamine“.
Lärmakas töötamine	1. Vale rihma pinge	1. Kohandage rihma pinget Vaata «Rihma kiiruse ja pinge valimine“.
	2. Kuiv spindel	2. Määrige spindlit Vaata „Määrimine“
	3. Lahtine spindli plokk	3. Kontrollige kinnitusmutrit ploki küljes ja vajadusel keerake kinni
	4. Lahtime mootori plokk	4. Tihendage mootori ploki kruvi
Allpool puupinnud	Detaili taga ei ole „tagavara materjali“.	Kasutage „tagavara materjali“ Vaata „Töölaua ja detaili asetsemise“.
Detail läheb käest lahti.	Ei ole korralikult toestatud või klambri-ga kinnitatud.	Toestage detail või kinnitage klambri-ga Vaata „Töölaua ja detaili asetsemise“.
Puur põleb	1. Vale kiirus	1. Muutke kiirust Vaata «Rihma kiiruse ja pinge valimine“.
	2. August ei tule saepuru välja.	2. Tõmmake puur korduvalt välja, et saepuru eemaldada.
	3. Nüri puur	3. Teritage puuri.
	4. Liiga aeglane etteandmine	4. Andke piisavalt kiirelt ette, et puur lõikaks.
Puuri tera ära...auk ei ole ümar	1. Kõva puidu kiud või lõikamise äärte pikkus j/või nurk ei ole õige	1. Teritage puuri korralikult.
	2. Kõver puur.	2. Asendage puur.
Puur seob detaili.	1. Detail pigistab puuri või liiga suur etteandmise surve.	1. Toestage detail või kinnitage klambri-ritega. Vaata „Töölaua ja detaili asetse-mine“.
	2. Vale rihma pinge.	2. Kohandage rihma pinget Vaata «Rihma kiiruse ja pinge valimine“.
Liiga suur puuri liikumine või loperdamine.	1. Kõver puur	1. Kasutage sirget puuri.
	2. Kulunud spindli laagrid	2. Asenda laagrid.
	3. Puur ei ole korralikult padrunisse paigaldatud.	3. Paigalda puur korralikult. Vaata „Puuri-de paigaldamine“.
	4. Padrun ei ole korralikult paigaldatud.	4. Paigalda padrun korralikult. Vaata „Padruni paigaldamine“.

Gedimas	Galima priežastis	Pagalba
Velenas sugrįžta per lėtai arba per greitai	Netinkamas spyruoklės įtempimas	Reguliuokite spyruoklės įtempimą. Žiūrėkite „Veleno grąžinimo spyruoklė“
Griebtuvas nesilaiko ant veleno.	Nešvarumai, tepalas ar alyva ant griebtuvo arba veleno smailėjančių paviršių.	Naudodami naminės apyvokos valiklius nuvalykite paviršius nuo purvo, tepalo ir alyvos. Žiūrėkite „Griebtuvo instaliavimas“.
Triukšmingas veikimas	1. Netinkamas dirželio įtempimas	1. Sureguliuokite dirželio įtempimą. Žiūrėkite „Greičio pasirinkimas ir dirželio įtempimas“.
	2. Sausas velenas.	2. Sutepkite veleną. Žiūrėkite „Tepimas“
	3. Laisvas veleno skriemulys.	3. Patikrinkite palaikančiosios veržlės ant skriemulio priveržimą, priveržkite, jei būtina.
	4. Laisvas variklio skriemulys.	4. Priveržkite laikiklio varžtą variklio skriemulyje.
Medienos atraižos po detale.	Nėra atsarginės medžiagos po detale.	Naudokite atsarginę medžiagą. Žiūrėkite „Stalo ir detalės padėtis“.
Detalė ištraukiama iš rankų gręžiant.	Netinkamai pritvirtinta detalė.	Pritvirtinkite detalę. Žiūrėkite „Stalo ir detalės padėtis“.
Grąžtas šokinėja.	1. Netinkamas greitis.	1. Pakeiskite greitį. Žiūrėkite : Greičio pasirinkimas ir dirželio įtempimas“.
	2. Neišlenda medžiagos atraižos.	2. Dažnai ištraukite grąžtą, kad pašalinti medžiagos atraižas.
	3. Neaštrus grąžtas.	3. Pagaląskite grąžtą.
	4. Per lėtas padavimas.	4. Stumkite tinkamu greičiu, kad grąžtas pjautų medžiagą.
Grąžtas negręžia... skylė neapvali.	1. Kietas pluoštas medienoje arba grąžto pjovimo ašmenys ar kampai nevienodo dydžio.	1. Pagaląskite grąžtą teisingai.
	2. Sulinkęs grąžtas.	2. Pakeiskite grąžtą.
Grąžtas įstringa detalėje.	1. Detalė laužo grąžtą arba per greitas padavimas.	1. Pritvirtinkite detalę. Žiūrėkite Stalo ir detalės padėtis.
	2. Netinkamas dirželio įtempimas.	2. Sureguliuokite dirželio įtempimą. Žiūrėkite „Greičio pasirinkimas ir dirželio įtempimas“.
Iškrenta arba krypuoja grąžtas.	1. Sulinkęs grąžtas.	1. Naudokite tiesų grąžtą.
	2. Nusidėvėję veleno guoliai.	2. Pakeiskite guolius.
	3. Grąžtas netinkamai įstatytas į griebtuvą.	3. Tinkamai įstatykite grąžtą. Žiūrėkite : Grąžtų instaliavimas“.
	4. Netinkamai įstatytas griebtuvas	4. Tinkamai įstatykite griebtuvą. Žiūrėkite „Griebtuvo instaliavimas“.

Traucējums	Problēma	Novēršana
Pinole atgriežas pārāk lēni vai pārāk ātri.	Atsperei ir nepareizs spriegojums	Noregulējiet atsperes spriegojumu. Skatiet "Pinoles atgriezes atspere".
Spļipatronu nevar labi nostiprināt pie ass. Mēģinot uzstādīt, tā nokrīt.	Netīrumi, smērviela vai eļļa uz spļipatronas konusveida iekšējās virsmas vai ass konusveida virsmas.	Izmantojot sadzīves tīrīšanas līdzekli notīriet spļipatronas un ass konusveida virsmas, lai uz tām nebūtu netīrumu, smērvielas un eļļas. Skatiet sadaļu "Spļipatronas uzstādīšana".
Trokšņaina darbība	1. Nepareizs siksnas nospriegojums	1. Noregulējiet siksnas nospriegojumu. Skatiet sadaļu "Ātruma izvēle un siksnas nospriegošana".
	2. Sausa ass.	2. Ieeļļojiet asi. Skatiet sadaļu "Eļļošana".
	3. Valjīgs ass trīsis.	3. Pārbaudiet trīša saturošā uzgriežņa pievilkumu un pievelciet pēc nepieciešamības.
	4. Valjīgs motora trīsis.	4. Pievelciet motora trīša iestatījuma skrūvi.
Koka šķembas apakšpusē.	Aiz detaļas nav A490 6806 000Ista materiāla.	Izmantojiet A490 6806 000Ista materiālu. Skatiet sadaļu "Galda un detaļas novietošana".
Detaļa tiek izrauta no rokām.	Detaļa nav pareizi A490 6806 000Istīta vai iespīlēta.	A490 6806 000Istiet vai iespīlējiet detaļu. Skatiet sadaļu "Galda un detaļas novietošana".
Urbja degšana.	1. Nepareizs ātrums.	1. Mainiet ātrumu. Skatiet sadaļu "Ātruma izvēle un siksnas nospriegošana".
	2. No cauruma nenāk skaidas.	2. Bieži izvelciet urbi, lai noņemtu skaidas.
	3. Neass urbis	3. Uzasiniet urbi.
	4. Pārāk lēna padeve	4. Nodrošiniet pietiekami ātru padevi, lai urbis varētu urbt.
Urbis noslīd, caurums nav apaļš.	1. Cietas koka dzīslas vai arī griešanas malu garumi un/vai leņķis nav vienādi	1. Pareizi uzasiniet urbi.
	2. Saliekts urbis.	2. Nomainiet urbi.
Urbis ieķeras detaļā.	1. Detaļa saķeras ar urbi vai pārmērīgs padeves spiediens.	1. A490 6806 000Istiet vai iespīlējiet detaļu. Skatiet sadaļu "Galda un detaļas novietošana".
	2. Nepareizs siksnas nospriegojums.	2. Noregulējiet siksnas nospriegojumu. Skatiet sadaļu "Ātruma izvēle un siksnas nospriegošana".
Pārmērīga urbja kustība vai svārstības.	1. Saliekts urbis	1. Izmantojiet taisnu urbi.
	2. Nodiluši ass gultņi	2. Nomainiet gultņus.
	3. Urbis nav pareizi uzstādīts spļipatronā.	3. Pareizi uzstādiet urbi. Skatiet sadaļu "Urbju uzstādīšana".
	4. Nepareizi uzstādīta spļipatrona.	4. Pareizi uzstādiet spļipatronu. Skatiet sadaļu "Spļipatronas uzstādīšana".





## Producent:

scheppach  
Fabrikation von Holzbearbeitungsmaschinen GmbH  
Günzburger Straße 69  
D-89335 Ichenhausen

## Kjære kunde,

Vi ønsker deg lykke til i arbeidet med den nye scheppach maskinen.

### Henvisning:

- Produsenten av dette apparat er ikke ansvarlig i henhold til gjeldende produkansvarlov for skader som er oppstått ved dette apparat ved:
- Uhensiktsmessig behandling
- Ved ikke å ha lest bruksanvisningen
- Reparasjoner av tredje person, som ikke er autorisert fagman
- Isetting og bytting av ikke orriginale scheppach reservedeler
- Ved feil anvendelse Ved strømstans, ved ringaktelse av el-forskrifter og VDE bestemmelser 0100 -DIN 57113/ VDE 0113

### Advarsel

Benytt en jordingskabel for å unngå elektriske skader, brannfare eller verktøyskader.

Boremaskinen ble på fabrikken konsipert for drift med 230 V. Skal kun tilkobles et nett med 230 V. Benytt en treg sikring på 15 A, eller en skillebryter. For å unngå støt eller brann skal du bytte ut en kabel som er skadet eller slitt umiddelbart.

### Vi anbefaler deg:

Les monteringsog bruksanvisningen nøye før bruk. Denne bruksanvisning skalette deg å kjenne din maskin, og også utnytte de retningsgivende innsatsmulighetene den gir. Bruksanvisningen inneholder viktige råd hvordan du arbeider sikkert, fagmessig og mer økonomisk, og minsker faren. Sparer reparasjonskostnader, forhindrer stopptid, høyner palitligheten og levetiden for maskinen. I tillegg til de sikkerhetsbestemmelsene i denne bruksanvisningen, må du ubetinget ta hensyn til gjeldende forskrifter i Norge, før maskinen settes i drift. Bruksanvisningen må alltid befinne seg ved maskinen. Alle betjeningspersoner må gjennomlese bruksanvisningen, og følge denne nøye under arbeidet. Det tillates kun personer å arbeide med maskinen, som er opplært på den, og er underrettet om de farer det kan medføre. Minstealderen må også overholdes. Ved siden av de sikkerhetsråd, som denne bruksanvisning inneholder, må en også være oppmerksom på de spesielle norske forskrifter, som gjelder for trebearbeidningsmaskiner. Likeledes de alminnelige anerkjente, fagtekniske regler.

## Producent:

scheppach  
Fabrikation von Holzbearbeitungsmaschinen GmbH  
Günzburger Straße 69  
D-89335 Ichenhausen

## Arade kund,

Vi önskar mycket nöje och framgång vid arbetet med Er nya scheppach-maskin.

### Observera:

- Tillverkaren av denna apparat ansvarar inte för uppkomna skador på och genom denna enligt gällande lag för produktansvar vid:
- felaktig behandling
- när bruksanvisningen inte följs
- reparationer genom icke auktoriserad fackman
- inbyggnad eller utbyte av „reservdelar, som ej är original scheppach“
- avbrott i den elektriska anläggningen på grund av icke beaktande av elektriska föreskrifter och VDEbestämmelserna 0100, DIN 57113/VDE 0113

### Varning

Använd en skyddsledare för att förhindra elektriska skador, brandfaror eller verktygsskador.  
Din bormaskin dimensionerades på fabriken för 230 V-drift. Anslut endast till ett 230 V-nät. Använd en trög säkring på 15 A eller en skiljebrytare. För att förhindra elektrisk chock eller brand, byt omedelbart ut en skadad eller utsliten kabel.

### Vi rekommenderar:

Läs igenom hela texten före montering och innan maskinen sätts i bruk. Denna bruksanvisning ska hjälpa Dig att lära känna maskinen och dess användningsmöjligheter. Bruksanvisningen innehåller viktiga tips om hur Du arbetar säkert, riktigt och ekonomiskt med maskinen och hur Du undviker risker och reparationskostnader liksom uppehållstider och hur maskinens tillförlitlighet och livslängd höjs. Förutom denna bruksanvisnings säkerhetsföreskrifter måste gällande bestämmelser för Sverige beaktas. Bruksanvisningen måste alltid finnas tillgänglig till maskinen. Plasta in den för att skydda den mot smuts och slitage. Den måste läsas noggrant av varje användare innan maskinen startas. Maskinen får endast användas av härför utbildad personal som även känner till riskerna. Föreskriven minimiålder måste beaktas. Förutom denna bruksanvisnings säkerhetsföreskrifter och i Sverige gällande bestämmelser måste även de allmänna regler som gäller för arbete med träbearbetningsmaskiner beaktas.

## Producent:

scheppach  
Fabrikation von Holzbearbeitungsmaschinen GmbH  
Günzburger Straße 69  
D-89335 Ichenhausen

## Szanowni Klienci,

Życzymy Państwu wiele zadowolenia i powodzenia w pracy z nową maszyną scheppach.

### Uwaga:

- Producent tego urządzenia zgodnie z obowiązującym prawem o odpowiedzialności cywilnej za produkt, nie jest odpowiedzialny za uszkodzenia urządzenia lub szkody wynikłe z jego użytkowania powstałe na skutek:
- niewłaściwego użytkowania, nieprzestrzegania instrukcji obsługi,
- dokonywania napraw przez osoby trzecie, nieautoryzowanych specjalistów,
- montażu i wymiany nieoryginalnych części zamiennych, użytkowania niezgodnego z przeznaczeniem,
- awarii instalacji elektrycznej spowodowanych niestosowaniem się do przepisów dot. instalacji elektrycznych oraz niemieckich przepisów VDE 0100, DIN 57113 / VDE0113.

### Ostrzeżenie

Stosować przewód ochronny w celu uniknięcia uszkodzeń elektrycznych, zagrożenia pożarowego lub uszkodzenia narzędzi. Wiertarka została zaprojektowana fabrycznie do działania przy 230V. Podłączać wyłącznie do sieci 230V. Stosować bezpiecznik zwłocznik 15A lub odłącznik. Aby uniknąć porażenia prądem lub wybuchu pożaru, natychmiast wymieniać uszkodzony lub zużyty kabel.

### REKOMENDUJEMY PAŃSTWU:

Przed montażem i pierwszym uruchomieniem przeczytajcie Państwo cały tekst instrukcji obsługi. Instrukcja obsługi powinna Państwu ułatwić poznanie urządzenia oraz możliwości jego eksploatacji zgodnej z przeznaczeniem. Instrukcja obsługi zawiera ważne wskazówki umożliwiające bezpieczną, fachową i ekonomiczną pracę z tym urządzeniem oraz informuje, jak uniknąć niebezpieczeństw, oszczędzić na kosztach napraw, ograniczyć czas przestoju i zwiększyć niezawodność oraz okres użytkowania urządzenia. Oprócz zasad bezpieczeństwa zawartych w instrukcji obsługi koniecznie musicie Państwo dodatkowo przestrzegać przepisów dot. eksploatacji maszyn, obowiązujących w Państwa kraju. Prosimy, żebyście Państwo przechowywali instrukcję obsługi przy urządzeniu i zabezpieczyli ją przed zanieczyszczeniami i wilgocią w plastikowej osłonie. Przed podjęciem pracy każda osoba obsługująca musi ją przeczytać i dokładnie przestrzegać.

## Generelle instruksjoner

- Sjekk alle delene etter utpakkingen for å se om de har noen transportskader. Ved anmerkninger skal distributøren informeres umiddelbart.
- Senere reklamasjoner vil ikke bli godtatt.
- Sjekk at forsendelsen er fullstendig.
- Gjør deg kjent med apparatet med hjelp av bruksanvisningen innen det tas i bruk.
- Når det gjelder tilbehør og slitasje- og reservedeler, skal du kun bruke originale Scheppach-deler. Reservedeler får du hos din forhandler.
- Oppgi ved bestillinger våre artikkelnumre, samt type og byggeår for apparatet


DP16SL	
<b>Tekniske data</b>	
Lengde x Bredde x Dybde mm	235 x 482 x 732
Bordstørrelse mm	194 x 165
Svingradius bord °	- 45 / 0 / 45
Dreieområde bord °	360
Avstand chuck-bord mm	305
Avstand chuck-basisplate min. mm	405
ø søyle mm	48
Chuck - mottak	B16
Borets stramme- område mm	3 - 16
Boredybde maks. mm	50
Turtallsnivåer 1/min	510 - 800 - 1300 - 1800 - 2430
Motor	230V / 50Hz
Motorydelse	550
Driftsmodus	S2 10min
Kabellengde mm	1830
Vekt kg	23
<b>Med forbehold om tekniske endringer!</b>	

### Støyverdier

**Støy- og vibrasjonsverdier ble utledet i samsvar med EN 3746.**

De oppførte verdiene er utslippsverdier og er dermed ikke samtidig også sikre arbeidsverdier. Selv om det foreligger en korrelasjon mellom emisjons- og immisjons-målere, som da ikke utleder pålitelig om ekstra forholdsregler er påkrevd eller ikke. Faktorer som kan påvirke det aktuelle immisjonsnivået på arbeidsplassen omfatter varigheten av påvirkningen, arbeidsrommet særpreg, andre støykilder, osv., f.eks. antallet maskiner og tilknyttede prosedyrer. De tillatte arbeidsverdiene kan variere fra land til land. Denne informasjonen skal imidlertid gjøre det mulig for operatøren å bedre vurdere faren og risikoen.

Lydeffektnivå LWA: 70,5 dB(A)  
Usikkerhet K: 3 dB(A)

**I denne bruksanvisningen har vi markert det som angår din sikkerhet med dette tegnet: **

## Allmänna anvisningar

- Kontrollera alla delar efter uppackningen för eventuella transportskador. Vid reklamationer måste transportören genast meddelas.
- Senare reklamationer erkänns inte.
- Kontrollera att sändningen är fullständig.
- Bekanta dig med apparaten innan bruk med hjälp av bruksanvisningen.
- Använd bara original-scheppach-delar för tillbehör liksom slitage- och reservdelar. Reservdelar hittar du hos din fackhandlare.
- Ange våra artikelnummer liksom apparatens typ och byggnadsår vid beställningar.

DP16SL	
Tekniska specifikationer	
Längd x bredd x höjd mm	235 x 482 x 732
Bordsstorlek mm	194 x 165
Svängområde bord °	- 45 / 0 / 45
Rotationsområde bord °	360
Avstånd chuck-bord min. mm	305
Avstånd chuck-bottenplatta min. mm	405
Ø pelare mm	48
Chuck-kona	B16
Borrspannområde mm	3 - 16
Borrdjup max. mm	50
Varvtalssteg 1/min	510 - 800 - 1300 - 1800 - 2430
Motor	230V / 50Hz
Motorprestanda	550
Driftläge	S2 10min
Kabellängd mm	1830
Vikt kg	23
Subject to technical modifications!	

### Typvärden buller

Buller- och vibrationsvärdena tog fram enligt EN 3746.

De angivna värdena är emissionsvärden och måste därmed inte tillika även representera säkra arbetsvärden. Även om det finns en korrelation mellan emissions- och immissionsnivåer kan man inte därur på ett tillförlitligt sätt härleda om ytterligare försiktighetsåtgärder är nödvändiga eller inte. Faktorer som kan påverka den aktuella immissionsnivån vid arbetsplatsen innefattar exponeringarnas varaktighet, arbetsområdets egenskaper, andra bullerkällor o.s.v., t.ex. antalet maskiner och angränsande aktiviteter. De tillåtna arbetsvärdena kan även variera mellan olika länder. Denna information bör dock göra det möjligt för användaren att göra bättre uppskattningar av faror och risker.

Ljudeffektnivå LWA: 70,5 dB(A)  
Osäkerhet K: 3 dB(A)

I denna bruksanvisning har vi försett ställen som berör din säkerhet med detta tecken: ⚠

## Wskazówki ogólne

- Po rozpakowaniu skontrolować wszystkie części pod kątem ewentualnych uszkodzeń transportowych. W przypadku reklamacji natychmiast poinformować o tym dostawcę.
- Późniejsze reklamacje nie będą uznawane.
- Skontrolować przesyłkę pod względem kompletności. Przed użyciem urządzenia zapoznać się z nim na podstawie instrukcji obsługi.
- W przypadku akcesoriów i części zużywalnych i zamiennych stosować wyłącznie oryginalne części firmy scheppach. Części zamienne można nabyć u swojego dystrybutora.
- Przy zamówieniach podawać nasze numery artykułów oraz typ i rok produkcji urządzenia.

DP16SL	
Dane techniczne	
Dł. x szer. x wys. w mm	235 x 482 x 732
Wymiary stołu w mm	194 x 165
Zakres przechyłu stołu w °	- 45 / 0 / 45
Zakres obrotu stołu w °	360
Min. odstęp uchwyt wiertarski-stół w mm	305
Min. odstęp uchwyt wiertarski-płyta podłogowa w mm	405
Ø kolumny w mm	48
Mocowanie uchwytu wiertarskiego	B16
Zakres mocowania wiertła w mm	3 - 16
Maks. głębokość wiercenia w mm	50
Poziomy prędkości obrotowej w obr./min.	510 - 800 - 1300 - 1800 - 2430
Silnik	230V / 50Hz
Osiągi silnika W	550
Tryb pracy	S2 10min
Długość kabla w mm	1830
Ciężar kg	23
Zastrzeżenie zmiany technicznej!	

### Parametry hałasu

Wartości hałasu i drgań zostały ustalone zgodnie z EN 3746.

Podane wartości są wartościami emisyjnymi, tym samym nie muszą odpowiadać bezpiecznym wartościom roboczym. Pomimo istnienia zależności pomiędzy poziomami emisji i imisji, nie można na tej podstawie wyciągać wiarygodnych wniosków, czy konieczne jest zastosowanie dodatkowych środków ostrożności. Czynniki, które mogą wpływać na poziom imisji w danym momencie na stanowisku pracy, to czas trwania oddziaływania, rodzaj pomieszczenia roboczego, inne źródła dźwięków itd., np. liczba maszyn i procesy odbywające się w sąsiedztwie. Dopuszczalne wartości robocze mogą różnić się również w zależności od kraju. Informacja ta ma jednak umożliwić użytkownikowi dokonanie lepszej oceny zagrożenia i ryzyka.

Poziom mocy akustycznej LWA: 70,5 dB(A)  
Niepewność K: 3 dB(A)

Miejsca w niniejszej instrukcji obsługi, które dotyczą bezpieczeństwa użytkownika, zostały oznaczone następującym znakiem: ⚠

## **Generelle sikkerhetsregler**

**Bruk egnede, tettsittende verneklær når du arbeider med bordboremaskinen.**

**Langt hår skal du alltid ha i et hårnett (eller en lue)!**

### **SIKKERHETSHENVISNINGER**

NB! For å beskytte mot elektriske støt, skade- og brannfaren, skal man ved bruk av elektroverktøy følge disse grunnleggende sikkerhetstiltakene. Les og følg disse henvisningene før produktet benyttes.

- 1. Du skal holde arbeidsområdet ryddig**
  - Uorden i arbeidsområdet medfører fare for ulykker.
- 2. Ta hensyn til påvirkningen fra omgivelsene**
  - Du skal ikke utsette elektroverktøy for regnvær. Du skal ikke benytte elektroverktøy i fuktige eller våte omgivelser. Sørg for god belysning. Du skal ikke benytte elektroverktøy i nærheten av brennbare væsker eller gasser.
- 3. Beskytt deg selv mot elektriske støt**
  - Unngå at kroppen kommer i berøring med deler som er jordet, for eksempel rør, varmeelementer, ovner, kjøleskap.
- 4. Barn må holdes unna!**
  - Ikke la andre personer berøre verktøy eller kabler, og hold disse unna arbeidsområdet ditt.
- 5. Oppbevar verktøyet ditt på et sikkert sted**
  - Ubenyttet verktøy bør oppbevares i et tørt og lukket rom, og utilgjengelig for barn.
- 6. Du skal ikke overbelaste verktøyet ditt**
  - Du arbeider bedre og tryggere innenfor det oppførte effektområdet.
- 7. Bruk riktig verktøy**
  - Ikke bruk verktøy eller tilleggsutstyr som er for svakt til tunge arbeider. Ikke bruk verktøy til formål og arbeider de ikke er ment for; for eksempel benytter du ikke en sirkelsag til å felle trær eller å skjære av greiner.
- 8. Vær iført egnede arbeidsklær**
  - Du skal ikke benytte vide klær eller smykker. De kan bli grepet av deler i bevegelse. Ved arbeider utendørs anbefales gummihansker og skilsikre sko. Langt hår skal du ha i et hårnett.
- 9. Bruk vernebriller**
  - Bruk en åndedrettsmaske ved støvfremkallende arbeider.
- 10. Ikke bruk kabelen til upassende formål**
  - Du skal ikke dra verktøy etter kabelen, og ikke benytte det til å trekke støpslet ut av stikkontakten. Beskytt kabelen mot varme, olje og skarpe kanter.
- 11. Du skal sikre arbeidsstykket**
  - Bruk strammeinnretninger eller en skrustikke til å holde fast arbeidsstykket. Det holdes på den måten tryggere enn med egne hender, og gjør det mulig å betjene maskinen med begge hender.
- 12. Ikke strekk området du står på for langt**
  - Unngå en unormal kroppsholdning. Sørg for at du står stabilt og ivareta til enhver tid din likevekt.

## ⚠ Allmänna säkerhetsregler

Bär lämpliga, åtsittande skyddskläder vid arbete med bordsborrmaskinen.

Bär alltid hårnät (eller en mössa) om du har långt hår!

### SÄKERHETSANVISNINGAR

**Varning!** Vid användning av elektriska verktyg ska följande principiella försiktighetsåtgärder beaktas som skydd mot elektrisk stöt, skaderisk och brandfara: Läs och beakta dessa anvisningar innan du använder apparaten.

- Håll ordning i ditt arbetsområde**
  - Oordning i arbetsområdet resulterar i olycksrisk.
- Ta hänsyn till omgivningens påverkan**
  - Utsätt inte elektriska verktyg för regn. Använd inte elektriska verktyg inte i fuktig eller våt miljö. Se till att det finns bra belysning. Använd inte elektriska verktyg i närheten av brännbara vätskor eller gaser.
- Skydda dig mot elektriska stötar.**
  - Unvik att vidröra jordade delar med kroppen, till exempel rör, radiatorer, spisar, kylskåp.
- Håll barn på avstånd!**
  - Låt inte andra personer vidröra verktyget eller kabeln, håll dem borta från ditt arbetsområde.
- Förvara dina verktyg säkert**
  - Verktyg som inte används ska förvaras i ett torrt, stängt rum och oåtkomligt för barn.
- Överbelasta inte dina verktyg**
  - Du arbetar bättre och säkrare i det angivna prestandaområdet.
- Använd rätt verktyg**
  - Använd inte för svaga verktyg eller tillsatsapparater vid tunga jobb. Använd inte verktyg för syften och arbeten som de inte är avsedda för; använd till exempel inte handcirkelsåg för att fälla träd eller såga av grenar.
- Använd lämpliga arbetskläder**
  - Använd inte vida kläder eller smycken. De kan fastna i rörliga delar. Vid arbete utomhus är gummihandskar och halkfria skodon rekommenderbart. Bär hårnät om du har långt hår.
- Använd skyddsglasögon**
  - Använd andningsmask vid dammalstrande arbeten.
- Misshandla inte kabeln**
  - Bär inte verktyget i kabeln och använd den inte för att dra ut kontakten ur uttaget. Skydda kabeln mot hetta, olja och vassa kanter.
- Säkra arbetsstycket**
  - Använd spännidon eller ett skruvstöd för att hålla fast arbetsstycket. Det hålls därmed säkrare än med din hand och möjliggör manövrering av maskinen med båda händerna.
- Sträck dig inte för mycket**
  - Undvik onormal kroppshållning. Se till att stå säkert och behåll hela tiden balansen.

## ⚠ Ogólne zasady bezpieczeństwa

Podczas pracy z wiertarką stołową stosować odpowiednią, ściśle przylegającą odzież ochronną.

W przypadku długich włosów nosić zawsze siatkę na włosy (lub czapkę)!

### WSKAZÓWKI BEZPIECZEŃSTWA

**Uwaga!** Podczas używania narzędzi elektrycznych przestrzegać poniższych zasadniczych środków bezpieczeństwa w celu ochrony przed porażeniem prądem elektrycznym, przed obrażeniami i pożarem. Przed użyciem urządzenia przeczytać te wskazówki i przestrzegać ich.

- Utrzymywać porządek w obszarze roboczym**
  - Nieporządek w obszarze roboczym może być przyczyną wypadków.
- Uwzględnić oddziaływania otoczenia**
  - Nie wystawiać narzędzi elektrycznych na działanie deszczu. Nie używać narzędzi elektrycznych w wilgotnym lub mokrym otoczeniu. Zadbaj o dobre oświetlenie. Nie używać narzędzi elektrycznych w pobliżu palnych cieczy lub gazów.
- Należy strzec się przed porażeniem prądem elektrycznym**
  - Unikać kontaktu ciała z uziemionymi częściami, np. rurami, kaloryferami, piecami, lodówkami.
- Nie pozwalać dzieciom zbliżyć się do miejsca pracy!**
  - Nie pozwalać innym osobom dotykać narzędzia lub kabla, nie pozwalać im na zbliżanie się do obszaru roboczego.
- Przechowywać narzędzia w bezpiecznym miejscu**
  - Nieużywane narzędzia przechowywać w suchym, zamkniętym miejscu, poza zasięgiem dzieci.
- Nie przeciążać narzędzi**
  - Podany zakres mocy umożliwia lepszą i bezpieczniejszą pracę.
- Używać właściwego narzędzia**
  - Nie stosować narzędzi zbyt słabych ani przystawek do prac ciężkich. Nie używać narzędzi do celów i prac, do których nie są przeznaczone; np. nie używać ręcznej piły tarczowej do ścinania drzew lub cięcia gałęzi.
- Stosować odpowiednią odzież roboczą**
  - Podczas pracy nie nosić luźnej odzieży i biżuterii. Mogą one zostać pochwycone przez ruchome części. Podczas prac na wolnym powietrzu zaleca się używanie rękawic gumowych i obuwia antypoślizgowego. W przypadku długich włosów nosić siatkę na włosy.
- Stosować okulary ochronne**
  - Do prac, podczas których powstaje pył, stosować maskę przeciwpyłową.
- Nie wykorzystywać kabla niezgodnie z przeznaczeniem**
  - Nie używać kabla do przenoszenia narzędzia ani do wyjmowania wtyczki z gniazda. Chronić kabel przed działaniem wysokiej temperatury, olejem i ostrymi krawędziami.

### **13. Ta godt vare på verktøyet ditt**

- Hold verktøyet ditt skarpt og rent, slik at det kan jobbes godt og trygt. Følg vedlikeholdsforskriftene og henvisningene som gjelder ved bytte av verktøy. Sjekk støpslet og kabelen regelmessig, og la en kompetent fagmann fornye disse dersom det foreligger en skade. Sjekk skjøteledningen regelmessig, og bytt den ved skade. Sørg for å holde håndtaket tørt og fritt for olje og fett.

### **14. Trekk ut støpslet**

- Ved manglende bruk, før vedlikehold og ved bytte av verktøy som sagblad, bor og maskinverktøy av enhver art.

### **15. Ikke la noen verktøynøkkel stå i**

- Sjekk før tilkobling at nøkkelen og innstillingsverktøy er fjernet.

### **16. Unngå utilsiktet oppstart**

- Du skal ikke bære noe verktøy som er tilkoblet strømmenettet med fingeren på bryteren. Forviss deg om at bryteren er slått av ved tilkobling til strømmenettet.

### **17. Skjøteledning utendørs**

- Utendørs skal du kun benytte skjøteledninger som er godkjent for dette og har slik merking.

### **18. Vær alltid oppmerksom**

- Sørg for å overvåke arbeidet ditt. Gå frem fornuftig. Du skal ikke benytte verktøyet dersom du er ukonsentrert.

### **19. Sjekk om apparatet ditt har noen skader**

- Før du fortsetter å bruke verktøyet, skal det kontrolleres om beskyttelsesinnretningene eller deler med små skader fungerer plettfritt og formålstjenlig. Sjekk om de bevegelige delene fungerer slik de skal, at de ikke er fastklemt og om noen deler er skadet. Samtlige deler skal være montert riktig for å kunne garantere apparatets sikkerhet. Beskyttelsesinnretninger og deler som er skadet må repareres eller byttes på fagkyndig vis av et serviceverksted, med mindre noe annet er anført i bruksanvisningen. Brytere med skader skal byttes ved et serviceverksted. Du skal ikke benytte noe verktøy som ikke lar seg slå av og på med bryteren.

### **20. NB!**

- For din egen sikkerhets skyld skal du bare benytte tilbehør og tilleggsutstyr som er ført opp i bruksanvisningen, eventuelt som anbefales eller oppgis av verktøyets produsent. Annen bruk enn den som er oppført i bruksanvisningen eller i katalogen over anbefalt innsatsverktøy eller tilbehør kan for din egen del medføre fare for personskader.

### **21. Reparasjoner skal kun utføres av en elektriker**

- Dette elektroverktøyet er i samsvar med gjeldende sikkerhetsbestemmelser. Reparasjoner skal bare utføres av en elektriker, for ellers kan operatøren bli utsatt for ulykker.



### 13. Sköt dina verktyg med omsorg

- Håll dina verktyg vassa och rena för att kunna arbeta bra och säkert. Följ underhållsföreskrifterna och anvisningarna för verktygsbyte. Kontrollera regelbundet kontakten och kabeln och låt en behörig fackman byta dem vid skada. Kontrollera regelbundet förlängningskablarna och ersätt skadade. Håll handgrepp torra och fria från olja och fett.

### 14. Dra ut nätkontakten

- Då verktyget inte används, före underhåll och vid verktygsbyte, som till exempel sågblad, borrar och maskinverktyg av alla sorter.

### 15. Låt ingen verktygsnyckel sitta i

- Kontrollera före inkoppling att nyckeln och inställningsverktyg är borttagna.

### 16. Undvik oavsiktlig start

- Bär inga verktyg som är anslutna till elnätet med fingret på omkopplaren. Försäkra dig om att omkopplaren är fränslagen vid anslutning till elnätet.

### 17. Förlängningskabel utomhus

- Utomhus används bara därför tillåtna och relevant markerade förlängningskablarna.

### 18. Var hela tiden uppmärksam

- Iaktta ditt arbete. Handla förnuftigt. Använda inte verktyget när du är okoncentrerad.

### 19. Kontrollera din apparat för skador

- Kontrollera noggrant före vidare användning av verktyget att skyddsanordningar eller lätt skadade delar fungerar felfritt och ändamålsenligt. Kontrollera om de rörliga delarnas funktion är i ordning, om de inte klämmer eller om delar är skadade. Samtliga delar måste vara riktigt monterade för att säkerställa apparatens säkerhet. Skadade skyddsanordningar och delar måste repareras eller bytas ut på ett korrekt sätt genom en kundtjänstverkstad, såvitt inget annat anges i bruksanvisningen. Skadade omkopplare måste bytas av en kundtjänstverkstad. Använd inte verktyg, på vilka omkopplaren inte kan slås på och av.

### 20. Varning!

- För din egen säkerhet, använd bara tillbehör och tillsatser som anges i bruksanvisningen eller som föreslås eller anges av verktygstillverkaren. Användning av andra än de i instruktionsboken eller katalogen rekommenderade tillsatsverktygen eller tillbehören kan innebära en personlig skaderisk för dig.

### 21. Reparationer endast av elektriker

- Detta elektriska verktyg motsvarar de tillämpliga säkerhetsbestämmelserna. Reparationer får endast utföras av behörig elektriker, annars kan olyckor uppstå för operatören.

### 11. Zabezpieczyć element obrabiany

- W celu przytrzymania elementu obrabianego zastosować przyrządy mocujące lub imadło. Pozwala to na pewniejsze przytrzymanie niż przy użyciu ręki i umożliwia obsługę maszyny obiema rękami.

### 12. Nie trzymać urządzenia zbyt daleko od siebie

- Unikać nietypowej pozycji ciała. Zadbaj o stabilną pozycję i zachowanie równowagi w każdej chwili

### 13. Dbać należyście o narzędzia

- Utrzymywać narzędzia w stanie ostrym i czystym, aby umożliwić prawidłową i bezpieczną pracę. Przestrzegać wskazówek dotyczących konserwacji i wymiany narzędzi. Regularnie kontrolować wtyczkę i kabel i w przypadku uszkodzenia zlecić uznanemu specjalście jego wymianę. Regularnie kontrolować kabel przedłużający i w przypadku uszkodzenia wymienić. Uchwyty utrzymywać w stanie suchym, wolnym od oleju i smaru.

### 14. Wyjąć wtyczkę sieciową

- W przypadku nieużywania, przed konserwacją i przy wymianie narzędzi, jak np. brzeszczotu piły, wiertła i narzędzi maszynowych wszelkiego rodzaju.

### 15. Nie pozostawiaj kluczy narzędziowych przy narzędziu

- Przed włączeniem skontrolować, czy klucze i narzędzia nastawcze są usunięte

### 16. Nie dopuszczać do niezamierzonego uruchomienia

- Podczas przenoszenia narzędzia podłączonego do sieci elektrycznej nie trzymać palca na włączniku. Upewnić się, że podczas podłączania do sieci włącznik jest wyłączony.

### 17. Kabel przedłużający na wolnym powietrzu

- Na wolnym powietrzu stosować wyłącznie dopuszczone do tego i odpowiednio oznaczone kable przedłużające.

### 18. Stale zachowywać ostrożność

- Obserwować pracę. Pracować z rozwagą. Nie używać narzędzia w stanie dekoncentracji.

### 19. Kontrolować urządzenie pod kątem uszkodzeń

- Przed dalszym użyciem narzędzia starannie skontrolować urządzenia ochronne lub lekko uszkodzone części pod kątem prawidłowego i zgodnego z przeznaczeniem działania. Skontrolować, czy ruchome części działają prawidłowo i nie zacinają się oraz czy części nie są uszkodzone. Wszystkie części muszą być prawidłowo zamontowane, aby zagwarantować bezpieczeństwo narzędzia. Uszkodzone urządzenia ochronne i części należy oddać do warsztatu serwisowego w celu fachowej naprawy lub wymiany, o ile nie podano inaczej w instrukcjach obsługi. Uszkodzone przełączniki należy wymienić w warsztacie serwisowym. Nie używać narzędzi, przy których nie da się włączyć i wyłączyć przełącznika.

### 20. Uwaga!

- Dla własnego bezpieczeństwa używać tylko akcesoriów i przyrządów dodatkowych podanych w instrukcji obsługi lub zalecanych lub podanych przez producenta narzędzia.

Advarsel! Dette elektroverktøyet skaper under driften et elektromagnetisk felt. Dette feltet kan ved bestemte omstendigheter

påvirke aktive eller passive medisinske implantater.

For å redusere faren for alvorlige eller dødelige personskader, anbefaler vi personer med medisinske implantater, å konsultere sin lege og produsenten av det medisinske implantatet, før elektroverktøyet betjenes.



**Viktigt: Laserstråling**  
**Kig ikke ind i strålen**  
**Laserklasse 2**



**Beskyt dig selv og dine omgivelser mod uheld ved hjælp af passende sikkerhedsforanstaltninger.**

- Kig ikke direkte ind i laserstrålen uden øjenbeskyttelse.
- Kig ikke direkte ind i strålegangen.
- Ret aldrig laserstrålen mod reflekterende flader eller mod personer og dyr. Også en laserstråle med lav effekt kan forårsage øjenskader.
- Pas på – afvigelser fra den her anførte fremgangsmåde kan medføre farlig strålingseksposering eller strålebelastning.
- Åbn aldrig lasermodulet.

#### **Sikkerhet på arbeidsplassen**

Sørg for at maskinen står trygt og stabilt. Såfremt mulig skal maskinen festes på en bunnplate eller en arbeidsbenk.

#### **Transportsikkerhet**

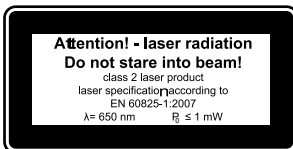
Følg godt med på vektfordelingen (maskinen er tyngst i fronten) ved transport av maskinen.

Du skal bare transportere maskinen liggende, og sikret på en egnet innretning.

Varning! Detta el-verktyg skapar ett elektromagnetiskt fält under drift. Detta fält kan påverka aktiva eller passiva medicinska implantat under vissa omständigheter. För att förminska risken för allvarliga eller dödliga skador, rekommenderar vi att personer med medicinska implantat rådgör sina läkare och tillverkaren av det medicinska implantatet, innan de manövrerar el-verktyget.



**Varning: Laserstrålning**  
**Titta inte in i strålen**  
**Laserklass 2**



**Skydda dig och din omgivning genom lämpliga försiktighetsåtgärder mot olycksrisker!**

- Titta inte direkt in i laserstrålen med oskyddade ögon!
- Titta aldrig direkt in i strålriktningen.
- Rikta aldrig laserstrålen mot reflekterande ytor och personer eller djur. Även en laserstråle med låg effekt kan förorsaka skador på ögonen.
- Försiktighet - när andra metoder, än de som nämns här, genomförs, kan det leda till en farlig strålnings-exponering.
- Öppna aldrig lasermodulen. Det kan oväntat leda till en strålexposition.
- Om pelarborrmaskin inte används under längre tid ska batterierna tas bort.
- Lasern får inte bytas ut mot en laser av annan sort.

Reparationer på lasern får endast genomföras av lasetillverkaren eller av en auktoriserad företrädare..

#### **Arbetsplats säkerhet**

Se till att maskinen står säkert och stadigt. Fäst beroende på möjlighet maskinen på en bottenplatta eller på en arbetsbänk.

#### **Transportsäkerhet**

Beakta viktfördelningen vid transport av maskinen (maskinen är framtung).

Transportera endast maskinen liggande och säkrad på en lämplig fixtur.

- Utslag av andra verktyg eller tillbehör som inte är rekommenderade i instruktionsmanualen eller katalogen kan utlösa skador för användaren.

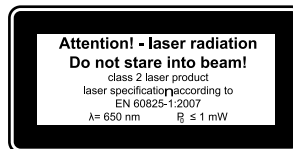
#### **21. Reparationer får endast utföras av utbildade elektriker**

- Detta verktyg är ett elektriskt verktyg som svarar mot bestämda säkerhetskrav. Reparationer får endast utföras av utbildade elektriker, i annat fall finns det en risk för skador för användaren.

Upmaning! Detta elektriska verktyg kan utlösa elektromagnetiska fält. Detta fält kan påverka aktiva eller passiva medicinska implantat. Detta fält kan påverka aktiva eller passiva medicinska implantat under vissa omständigheter. För att förminska risken för allvarliga eller dödliga skador, rekommenderar vi att personer med medicinska implantat rådgör sina läkare och tillverkaren av det medicinska implantatet, innan de manövrerar el-verktyget.



**Uwaga: Nie kierować wzroku na wiązkę lasera**  
**klasa lasera 2**



**Proszę podjąć środki bezpieczeństwa dla ochrony własnej i osób przebywających w otoczeniu!**

- Nie należy patrzeć bez okularów ochronnych w kierunku wiązki lasera.
- Nigdy nie patrzeć bezpośrednio w strumień lasera.
- Nie kierować wiązki lasera w żadnym razie na powierzchnie odbijające światło, ludzi lub zwierzęta. Promieniowanie laserowe o małej mocy także może spowodować uszkodzenie wzroku.
- Uwaga! W razie postępowania niezgodnego z niniejszą instrukcją obsługi może dojść do niebezpiecznego wystawienia na działanie promieniowania.
- Nigdy nie otwierać modułu lasera.
- Jeżeli wiertarka pionowa do cięcia kątownego nie będzie używana przez dłuższy czas, należy wyciągnąć akumulatory.
- Lasery nie wolno zastępować laserami innego typu. Prace naprawcze przy laserze mogą być wykonywane wyłącznie przez producenta lub autoryzowanego przedstawiciela.

#### **Bezpieczeństwo w miejscu pracy**

Zapewnić bezpieczną i stabilną pozycję maszyny. W miarę możliwości zamocować maszynę do płyty podłogowej lub na ławie warsztatowej.

#### **Bezpieczeństwo transportu**

Podczas transportu przestrzegać rozkładu obciążenia (maszyna jest cięższa w części górnej).

Transportować maszynę tylko w pozycji leżącej i zabezpieczoną na odpowiednim urządzeniu.

### **Spesielle sikkerhetsinstruksjoner**

Ved konstruksjonen av søyleboremaskinen ble det sørget for at fare er tilnærmet utelukket ved forskriftsmessig bruk. Imidlertid finnes det visse sikkerhetstiltak som skal følges, slik at øvrige farer også kan utelukkes.

### **Sørg for riktig nettspenning!**

Påse at nettspenningen stemmer overens med opplysningene på typeskiltet.

### **Bruk en stikkontakt med beskyttelseskontakt!**

Apparatet skal bare benyttes i en stikkontakt med forskriftsmessig installert beskyttelseskontakt.

### **Skjøteledning!**

Kabelverrsnittet hos en skjøteledning skal utgjøre minst 1,5 mm<sup>2</sup>. Du skal alltid rulle kabeltrommelen helt av før bruk. Kontroller kabelen for skader.

### **Vern mot elektriske støt!**

Du skal beskytte apparatet mot fuktighet. Apparatet skal verken være fuktig eller benyttes i fuktige omgivelser. Før enhver bruk skal du sjekke om det er noen skader på apparatet eller strømledningen med støpsel. Unngå at kroppen kommer i berøring med deler som er jordet, f.eks. rør, varmeelementer, etc.

### **Beskyttelse mot brann eller eksplosjon!**

På innsiden av apparatet befinner det seg komponenter som danner gnister. Du skal ikke benytte apparatet i nærheten av brennbare væsker eller gasser. Ved manglende overholdelse foreligger det fare for brann eller eksplosjon.

### **Apparatet skal behandles varsomt!**

Du skal ikke benytte kabelen til å trekke støpslet ut av stikkontakten. Beskytt kabelen mot varme, olje og skarpe kanter. Hold verktøyet skarpt og rent, slik at det kan jobbes bedre og tryggere. Følg vedlikeholdsforskriftene og henvisningene som gjelder ved bytte av verktøy.

### **Vær iført egnede arbeidsklær og verneutstyr!**

Løse klær egner seg ikke, siden de kan bli fanget inn og bli hengende fast i de delene som er i bevegelse. Langt hår skal du ha i et hårnett. Du bør ikke benytte noen smykker når du arbeider med verktøymaskiner. Bruk alltid vernebriller. Ved manglende overholdelse kan det oppstå øyeskader.

### **Hold arbeidsplassen i orden!**

Kaos i arbeidsområdet fører kjapt til ulykker. Ikke la verktøy, gjenstander eller kabler ligge i selve arbeidsområdet, ettersom det er fare for å snuble! Sørg for tilstrekkelig belysning.

### **Vær obs på andre personer!**

Ved bruk av apparatet skal du være oppmerksom på andre personer, fremfor alt barn, og disse skal holdes unna arbeidsområdet. Ikke la noen berøre apparatet eller kabelen.

### **Särskilda säkerhetsanvisningar**

Vid konstruktion av pelarborrmaskinen beaktades att faror i möjligaste mån ska vara uteslutna vid avsedd användning. Likväl finns det några försiktighetsåtgärder som måste beaktas för att kunna utesluta restriktioner

### **Beakta korrekt nätspänning!**

Se till att nätspänningen motsvarar den som anges på märkskylten.

### **Använd jordat uttag!**

Apparaten får bara drivas från ett uttag med korrekt installerad jordning.

### **Förlängningskabel!**

En förlängningskabls ledararea måste uppgå till minst 1,5 mm<sup>2</sup>. Rulla alltid ut en kabelvinda helt innan användning. Kontrollera kabeln för skador.

### **Skydd mot elektrisk stöt!**

Skydda apparaten mot fuktighet. Apparaten får varken vara fuktig eller användas i fuktig miljö. Kontrollera apparaten och nätanslutningsledningen med kontakt före varje användning för skador. Undvik att vidröra jordade delar med kroppen, t.ex. rör, radiatorer etc...

### **Skydd mot brand eller explosion!**

I apparatens inre finns gnistbildande komponenter. Använd inte apparaten i närheten av brännbara vätskor eller gaser. Om inte detta efterföljs finns risk för brand eller explosion.

### **Behandla apparaten med omsorg!**

Använd inte kabeln för att dra ut kontakten ur uttaget. Skydda kabeln mot hetta, olja och vassa kanter. Håll verktygen vassa och rena för att kunna arbeta bättre och säkrare. Följ underhållsföreskrifterna och anvisningarna för verktygsbyte.

### **Använd lämpliga arbetskläder och skyddsutrustning!**

Icke lämpliga är vida kläder, de kan fastna i rörliga delar eller du kan bli hängande. Bär hårnät om du har långt hår. Använd principiellt inga smycken vid arbeten med verktygsmaskiner. Bär absolut skyddsglasögon. Om detta inte efterföljs kan ögonskador uppstå.

### **Håll ordning på arbetsplatsen!**

Oordning i ditt arbetsområde leder lätt till olyckor. Låt inga verktyg, föremål eller kablar ligga i själva arbetsområdet, snubblingsrisk! Se till att det finns tillräcklig belysning.

### **Beakta andra personer!**

Beakta andra personer, framför allt barn, vid användning av apparaten och håll dem borta från ditt arbetsområde. Låt ingen röra apparaten eller kabeln.

### **Förvara verktyg säkert!**

Förvara oanvända apparater på en torr, stängd plats och utom räckhåll för barn.

### **Speciella säkerhetsanvisningar**

Wiertarka kolumnowa została skonstruowana w taki sposób, by użytkowanie zgodne z przeznaczeniem w znacznym stopniu eliminowało zagrożenia. Mimo to należy przestrzegać pewnych środków bezpieczeństwa, aby wykluczyć zagrożenia szcztatkowe.

### **Przestrzegać prawidłowego napięcia sieciowego!**

Zwracać uwagę, by napięcie sieciowe było zgodne z danymi na tabliczce znamionowej.

### **Używać gniazda wtykowego z zestykiem ochronnym!**

Urządzenie wolno podłączać wyłącznie do gniazda wtykowego z prawidłowo zainstalowanym zestykiem ochronnym.

### **Kabel przedłużający!**

Przekrój licy kabla przedłużającego musi wynosić co najmniej 1,5 mm<sup>2</sup>. Przed użyciem zawsze całkowicie rozwinąć bęben kablowy. Skontrolować kabel pod kątem uszkodzeń.

### **Ochrona przed porażeniem prądem elektrycznym!**

Chronić urządzenie przed wilgocią. Urządzenie nie może być wilgotne ani pracować w wilgotnym otoczeniu. Przed każdym użyciem skontrolować, czy urządzenie i przewód zasilający z wtyczką nie są uszkodzone. Unikać kontaktu ciała z uziemionymi częściami, np. rurami, kaloryferami itd.

### **Ochrona przed pożarem i wybuchem!**

We wnętrzu urządzenia znajdują się elementy tworzące iskry. Nie używać urządzenia w pobliżu palnych cieczy lub gazów. Nieprzestrzeganie tych wskazówek powoduje zagrożenie pożarem lub wybuchem

### **Obchodzić się ostrożnie z urządzeniem!**

Nie ciągnąć za kabel w celu wyjęcia wtyczki z gniazda. Chronić kabel przed działaniem wysokiej temperatury, olejem i ostrymi krawędziami. Narzędzia utrzymywać w stanie ostrym i czystym, aby umożliwić lepszą i bezpieczniejszą pracę. Przestrzegać wskazówek dotyczących konserwacji i wymiany narzędzi.

**Stosować odpowiednią odzież roboczą i wyposażenie ochronne!** Luźna odzież jest nieodpowiednia, może zostać pochwycona przez części ruchome lub zaczepić się. W przypadku długich włosów nosić siatkę na włosy. Podczas pracy z obrabiarkami nie nosić biżuterii. Koniecznie używać okularów ochronnych. Nieprzestrzeganie tych wskazówek powoduje ryzyko urazów oka.

### **Utrzymywać porządek w miejscu pracy!**

Nieporządek w obszarze roboczym może być przyczyną wypadków. Nie pozostawiać żadnych narzędzi, przedmiotów ani kabli w bezpośrednim obszarze roboczym, niebezpieczeństwo potknięcia się! Zadbaj o dostateczne oświetlenie.

**Verktøy skal oppbevares trygt!**

Ubenyttede apparater lagres på et tørt og lukket sted, og utenfor rekkevidde for barn.

**Apparatet skal ikke overbelastes!**

Du skal kun arbeide innenfor det oppførte arbeidsområdet. Ikke bruk noen maskiner som har for lav effekt til å utføre tunge arbeider. Du skal ikke benytte verktøy til formål det ikke er ment for.

**Sørg for stabilitet under arbeidet!**

Påse at du står stabilt under arbeidet. Unngå unormal kroppsholdning, og sørg alltid for å beholde likevekten.

**Trekk ut støpslet**

når verktøyet ikke benyttes, før vedlikehold, og når bor skal byttes.

**Trekk ut støpslet**

Du skal sikkerstille at strømtilkoblingen er sikret med minst 10 A.

**Unngå utilsiktet oppstart!**

Forviss deg om at bryteren er slått av når støpslet settes inn i stikkontakten.

**Følg med på arbeidet du utfører!**

Følg alltid med på maskinen og den gjenstanden som du bearbeider. Du skal aldri benytte maskinen, dersom du er ukonsentrert eller distré. Du skal aldri benytte maskinen, dersom du er under påvirkning av alkohol eller tabletter.

**Maksimal størrelse på arbeidsstykker!**

Det skal kun bearbeides arbeidsstykker (maks. 20 x 20 cm) som kan strammes trygt og godt fast på borebordet eller i skrustikken.

**Sjekk om verktøyet har noen skader!**

Før du benytter verktøyet, skal det kontrolleres om beskyttelsesinnretningene eller deler med små skader fungerer plettfritt. Sjekk verktøyets kabel regelmessig. Samtlige deler skal være riktig montert og oppfylle alle kravene, for å sikre feilfri drift. Beskyttelsesinnretninger og deler som er skadet må repareres eller byttes på fagkyndig vis av et anerkjent verksted, med mindre noe annet er anført i bruksanvisningen. Du skal ikke benytte noe verktøy som ikke lar seg slå av og på med bryteren.

Advarsel! Bruk av annet innsatsverktøy og annet tilbehør enn det som er oppført i denne bruksanvisningen, kan medføre skadefare for din egen del.

Les bruksanvisningen nå, og følg anvisningene som du finner der.

### **Överbelasta inte apparaten!**

Arbeta bara inom angivet prestandaområde. Använd inte för prestandasvaga maskiner vid tunga jobb. Använd inte verktyg för syften som de inte är avsedda för.

### **Stå säkert vid arbete!**

Se till att stå säkert när du arbetar. Undvik onormal kroppshållning, håll hela tiden balans.

### **Dra ut nätkontakten**

då verktyget inte används, före underhåll och vid byte av borrh.

### **Dra ut nätkontakten**

Säkerställ att nätanslutningen är avsäkrad med minst 10 A.

### **Förhindra oavsiktlig start!**

Förvissa dig om att omkopplaren är fränslagen då kontakten sätts i uttaget.

### **Var observant på ditt arbete!**

Observera alltid maskinen och föremålet som du bearbetar. Använd aldrig maskinen när du är okoncentrerad eller distraherad. Använd aldrig maskinen under inflytande av alkohol eller tabletter.

### **Maximal storlek arbetsstycke!**

Endast arbetsstycken (max. 20 x 20 cm) som säkert kan spännas fast på borrhordet eller i skruvstådet får bearbetas.

### **Kontrollera verktyg för skador!**

Innan användning av verktyget måste noggrann undersökning göras av skyddsanordningar eller lätt skadade delar så att de fungerar felfritt. Kontrollera regelbundet verktygets kabel. Samtliga delar måste vara korrekt monterade och alla villkor uppfylla för att säkerställa felfri drift. Skadade skyddsanordningar och delar måste repareras eller bytas ut på ett korrekt sätt genom en erkänd fackverkstad, såvitt inget annat anges i bruksanvisningen. Använd inte verktyg, på vilka omkopplaren inte kan slås på och av.

**Varning!** Användning av andra tillsatsverktyg och andra tillbehör än de som anges i denna bruksanvisning kan innebära en skaderisk för dig.

Läs nu bruksanvisningen och följ de däri ingående anvisningarna.

### **Zwracać uwagę na inne osoby!**

Podczas użytkowania urządzenia zwracać uwagę na inne osoby, przede wszystkim dzieci i nie pozwalać im zbliżyć się do obszaru roboczego. Nikomu nie pozwalać dotykać narzędzia lub kabla. Narzędzia przechowywać w bezpiecznym miejscu! Nieużywane urządzenia przechowywać w suchym, zamkniętym miejscu, poza zasięgiem dzieci.

### **Nie przeciążać urządzenia!**

Pracować tylko w podanym zakresie mocy. Do ciężkich prac nie stosować maszyn o małej mocy. Nie używać narzędzi do celów, do których są one przeznaczone.

### **Avoid overloading the device**

Operate the device only within the specified output range. Do not use any low-powered machines for heavy duty work. Do not use tools to perform work for which they were not intended.

### **Zadbać o bezpieczną postawę podczas pracy!**

Podczas pracy zwracać uwagę na bezpieczną postawę. Unikać nietypowej pozycji ciała, zadbać o zachowanie równowagi w każdej chwili.

### **Wyjąć wtyczkę sieciową**

w przypadku nieużywania narzędzia, przed konserwacją i przy wymianie wiertel.

### **Wyjąć wtyczkę sieciową**

Upewnić się, że przyłączy sieciowe jest zabezpieczone bezpiecznikiem co najmniej 10A.

### **Nie dopuszczać do niezamierzonego uruchomienia!**

Upewnić się, że podczas wkładania wtyczki do gniazda przełącznik jest wyłączony.

### **Obserwować pracę!**

Stale obserwować maszynę i obrabiany przedmiot. Nie używać maszyny w stanie dekoncentracji lub rozproszenia uwagi. Nie używać maszyny będąc pod wpływem alkoholu lub leków.

### **Maksymalny rozmiar obrabianego elementu!**

Wolno obrabiać tylko elementy (maks. 20 x 20 cm), które da się bezpiecznie zamocować na stole wiertarskim lub w imadle.

### **Skontrolować narzędzie pod kątem uszkodzeń!**

Przed użyciem narzędzia starannie zbadać urządzenia ochronne lub lekko uszkodzone części pod kątem prawidłowego działania. Regularnie kontrolować kabel narzędzia. Wszystkie części muszą być prawidłowo zamontowane, a wszystkie warunki spełnione, aby zagwarantować prawidłową pracę. Uszkodzone urządzenia ochronne i części należy oddać do uznanego warsztatu specjalistycznego w celu fachowej naprawy lub wymiany, o ile nie podano inaczej w instrukcji obsługi. Nie używać narzędzi, przy których nie da się włączyć i wyłączyć przełącznika.

## **⚠ Forskriftsmessig bruk**

Bordboremaskinen er konsipert for boring av metall, plast, tre og lignende materialer, og skal kun benyttes i private husholdninger.

Matvarer og helsefarlige materialer skal ikke bearbejdes med maskinen.

Chucken er kun ment for bruk med bor og verktøy med en diameter hos skaftet på 3-16 mm og sylindrisk verktøyskaft. Utover dette kan det også benyttes verktøy med kjegleskaft. Apparatet er ment å skulle bli benyttet av voksne.

Maskinen skal bare benyttes til de formålene den er ment for. Enhver annen bruk som går utover dette er ikke forskriftsmessig. Brukeren/operatøren, og ikke produsenten, er ansvarlig for materielle skader eller personskader av enhver art som forårsakes av dette.

Vennligst merk deg at være apparater forskriftsmessig sett ikke ble konstruert for bruk innen handel, håndverk og industri. Vi påtar oss intet garantiansvar dersom apparatet benyttes innen handel, håndverk eller industri, eller ved likestilte aktiviteter.

## **⚠ Restrisiko**

- Maskinen er produsert i samsvar med dagens tekniske nivå og de anerkjente sikkerhetstekniske regler. Imidlertid kan det under arbeidet foreligge visse former for restrisiko
- Langt hår og løse klær medfører helsefare som følge av roterende verktøy. Benytt personlig verneutstyr som hårnett og tettsittende klær.
- Spon som flyr rundt utgjør en helsefare. Personlig verneutstyr som øyebeskyttelse skal benyttes.
- Fare for skader dersom arbeidsstykker slenges vekk som følge av upassende støtte eller føring, som det å arbeide uten skrustikke eller anslag.
- Helsefare som følge av strøm dersom det ikke benyttes forskriftsmessige ledninger til strømtilkobling
- Dessuten kan det bestå en skjult restrisiko, til tross for alle forholdsreglene som treffes.
- Restrisikoen kan minimeres dersom „Sikkerhetshenvisninger“ og „Forskriftsmessig bruk“ samt bruksanvisningen sett under ett blir fulgt.



## ⚠ Avsedd användning

Bordsborrmaskinen är avsedd för borrar av metall, plast, trä och liknande material och får endast användas i den privata hushållssektorn.

Livsmedel och material farliga för hälsan får inte bearbetas med maskinen.

Chucken är endast avsedd för användning av borrar och verktyg med en skaftdiameter på 3-16 mm och cylindriskt verktygsskaft. Dessutom kan även verktyg med koniskt skaft användas. Apparaten är avsedd för användning av vuxna.

Maskinen får endast användas enligt sitt syfte. Varje användning därutöver är inte enligt det avsedda ändamålet. För därur orsakade skador eller personskador av alla sorter ansvarar användaren/operatören och inte tillverkaren.

Observera att våra apparater inte konstruerades för kommersiellt eller industriellt bruk. Vi lämnar ingen garanti när apparaten används i kommersiella eller industriella verksamheter liksom motsvarande verksamheter.

## ⚠ Kvarstående risker

- Maskinen har tillverkats enligt senaste tekniska rön och gällande säkerhetstekniska regler. Likväl kan enstaka kvarstående risker uppträda vid arbete
- Fara för hälsan genom det roterande verktyget vid långt huvudhår och vida kläder. Använd personlig skyddsutrustning såsom hårnät och tätt åtsittande kläder.
- Fara för hälsan genom omkringflygande spån. Bär personlig skyddsutrustning såsom ögonskydd.
- Personskador genom utslungat arbetsstycke vid felaktig fastsättning eller styrning, såsom arbete utan skruvstäd eller anslag.
- Fara för hälsan genom ström vid användning av icke korrekta elanslutningsledningar
- Trots alla åtgärder som vidtas kan dessutom inte uppenbara risker kvarstå.
- Kvarstående risker kan minimeras om "Säkerhetsanvisningar" och "Avsedd användning" liksom bruksanvisningen beaktas tillsammans.

**Ostrzeżenie!** Używanie innych narzędzi roboczych i innego osprzętu niż podane w niniejszej instrukcji użytkowania stwarza ryzyko obrażeń dla użytkownika.

Przeczytać instrukcję obsługi i przestrzegać zawartych w niej wskazówek.

## ⚠ Użytkowanie zgodne z przeznaczeniem

Wiertarka stołowa jest przeznaczona do wiercenia w metalu, tworzywach sztucznych, drewnie i tym podobnych materiałach i może być stosowana wyłącznie do użytku domowego.

Za pomocą tej maszyny nie wolno obrabiać artykułów spożywczych i materiałów niebezpiecznych.

Uchwyt wiertarski jest przeznaczony wyłącznie do wiertel i narzędzi o średnicy chwytu 3-16 mm i cylindrycznym chwycie narzędzia. Poza tym można stosować także narzędzia z chwytem stożkowym.

Urządzenie jest przeznaczone do użytkowania przez osoby dorosłe.

Maszynę wolno użytkować wyłącznie zgodnie z jej przeznaczeniem. Każde użycie wykraczające poza to jest niezgodne z przeznaczeniem. Za wynikające z tego szkody i obrażenia wszelkiego rodzaju odpowiada użytkownik/operator, a nie producent.

Należy pamiętać, że zgodnie z przeznaczeniem nasze urządzenia nie zostały skonstruowane do użytku komercyjnego, rzemieślniczego lub przemysłowego.

Nie ponosimy odpowiedzialności w przypadku, gdy urządzenie jest stosowane w zakładach komercyjnych, rzemieślniczych i przemysłowych oraz do podobnych działalności.

## ⚠ Ryzyka szczątkowe

- Maszyna została skonstruowana zgodnie z najnowszym stanem techniki i uznanymi zasadami techniki bezpieczeństwa. Jednak podczas pracy mogą się pojawić poszczególne ryzyka szczątkowe.
- Zagrożenie dla zdrowia w przypadku długich włosów i luźnej odzieży spowodowane obracającym się narzędziem. Stosować środki ochrony indywidualnej takie jak siatka na włosy i ściśle przylegająca odzież.
- Zagrożenie dla zdrowia spowodowane wyrzucanymi wiórami. Stosować środki ochrony indywidualnej takie jak ochrona oczu.
- Obrażenia w wyniku wyrzuczonego elementu obrabianego w przypadku nieprawidłowego zamocowania lub prowadzenia, np. praca bez imadła lub ogranicznika.
- Zagrożenie dla zdrowia spowodowane prądem w przypadku stosowania nieprawidłowych elektrycznych przewodów przyłączeniowych.
- Ponadto, pomimo wszelkich podjętych kroków, mogą się pojawić ukryte ryzyka szczątkowe.
- Ryzyka szczątkowe można zminimalizować przestrzegając rozdziału „Wskazówki bezpieczeństwa” oraz „Użytkowanie zgodne z przeznaczeniem”, jak i całej instrukcji obsługi.

## Utpakking og leveringsomfang

**Advarsel:** Dersom det mangler en del skal du ikke forsøke å benytte boremaskinen før den manglende delen har blitt montert korrekt. Du skal ikke sette støpslet inn i stikkontakten og heller ikke slå på apparatet før dette er gjort.

Pakk ut alle delene og sjekk at alt er fullstendig med hjelp av følgende tabell.

Du skal ikke kaste emballasjen umiddelbart, i tilfelle du trenger å sende produktet tilbake til forhandleren din.

## Utpakking og leveringsomfang

**Varning:** Om en del skulle saknas, så försök inte använda bormaskinen innan du har monterat den saknade delen korrekt. Stick inte in kontakten i uttaget och slå inte på apparaten innan dess.

Packa upp alla delar och kontrollera fullständigheten med följande tabell.

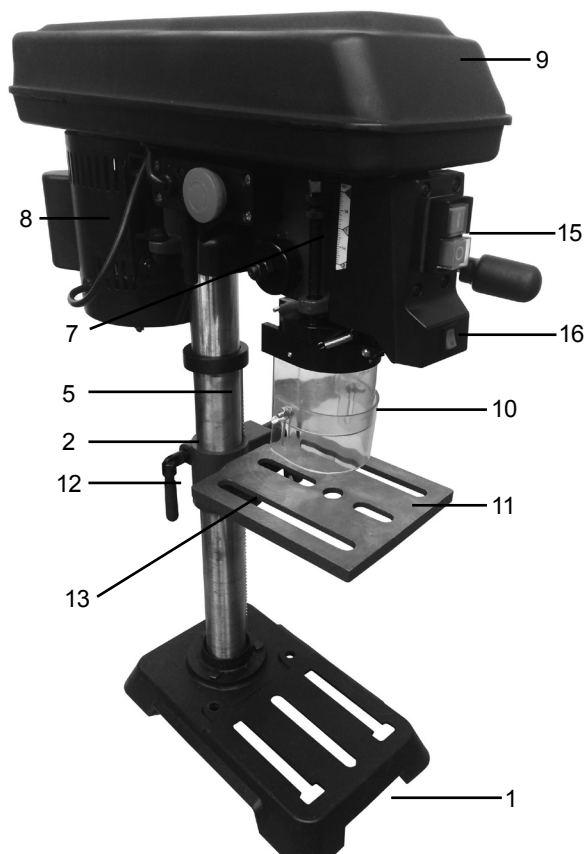
Gör dig inte av med förpackningen med en gång utifall du måste lämna tillbaka denna produkt till handlaren.

## Rozpakowanie i zakres dostawy

**Ostrzeżenie:** Jeżeli brakuje jakiejś części, nie próbować używać wiertarki, zanim brakująca część nie zostanie prawidłowo zamontowana. Nie podłączać przed tym wtyczki do gniazda i nie włączać urządzenia.

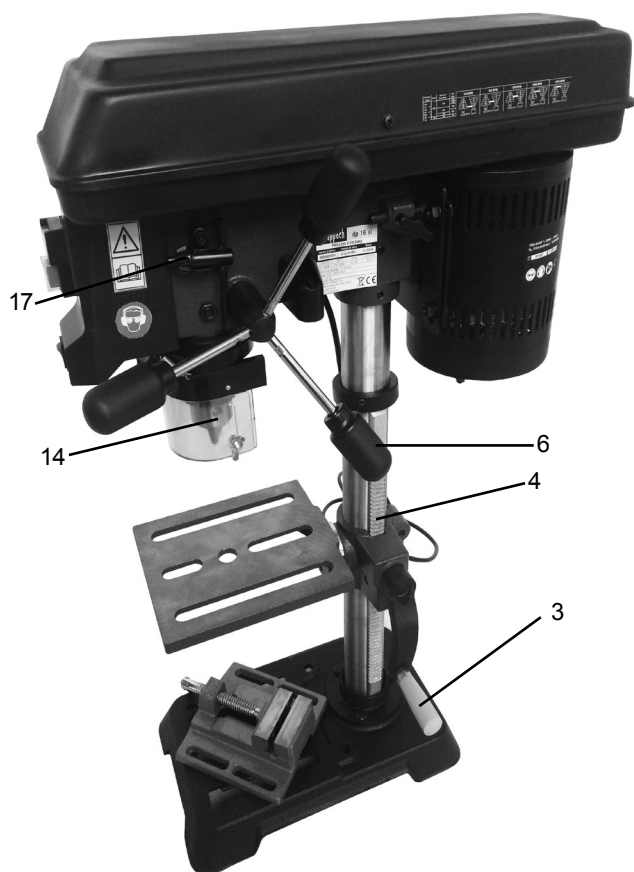
Rozpakować wszystkie części i skontrolować kompletność zgodnie z poniższą tabelą.

Nie usuwać od razu opakowania na wypadek konieczności zwrotu produktu swojemu dystrybutorowi.



## Utstyr

1. Bunnplate
2. Støtte for borebord
3. Reguleringshåndtak for høydejustering
4. Tannstang søyle
5. Søyle
6. Håndtak
7. Dybdeanslag
8. Motor
9. Reimens beskyttelsesdeksel
10. Chuck-beskyttelse
11. Borebord
12. Klemmespak for høydejustering
13. Klemmeskrue for borebord
14. Chuck
15. Av-/På-bryter
16. Av-/På-bryter laser
17. Chucknøkkel



## Utrustning

1. Bottenplatta
2. Borrordshållare
3. Justeringshandtag höjdjustering
4. Kuggstång pelare
5. Pelare
6. Handtag
7. Djupanslag
8. Motor
9. Remskyddshuv
10. Chucksydd
11. Borrord
12. Klämhandtag höjdjustering
13. Klämskruv för borrord
14. Chuck
15. Brytare till/från
16. Brytare till/från laser
17. Chucknyckel

## Wyposażenie

1. Płyta podstawowa
2. Uchwyt stołu wiertarskiego
3. Uchwyt regulacji wysokości
4. Listwa zębata kolumny
5. Kolumna
6. Uchwyt
7. Ogranicznik głębokości
8. Silnik
9. Osłona pasa napędowego
10. Osłona uchwytu wiertarskiego
11. Stół wiertarski
12. Uchwyt zaciskowy regulacji wysokości
13. Śruba zaciskowa stołu wiertarskiego
14. Uchwyt wiertarski
15. Włącznik/wyłącznik
16. Włącznik/wyłącznik lasera
17. Klucz uchwytu wiertarskiego

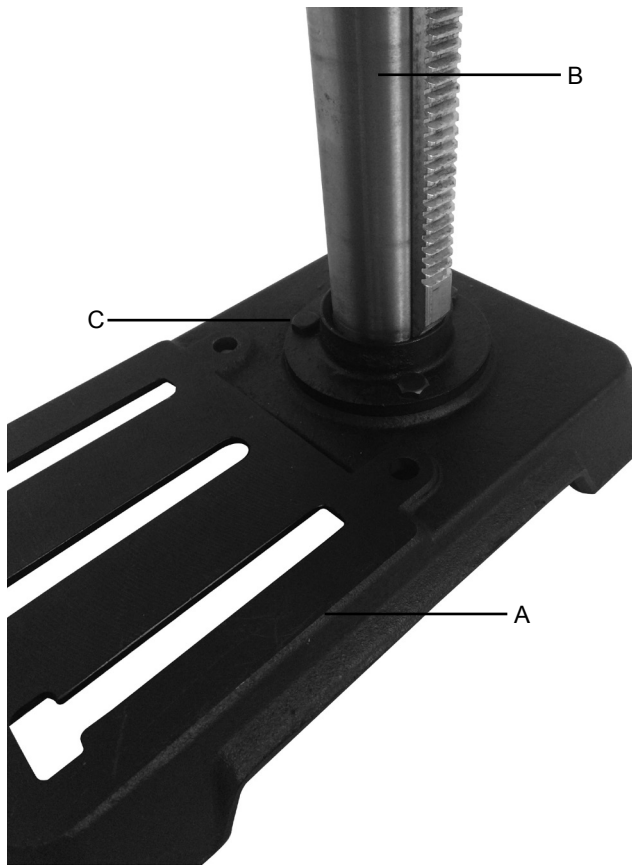
## Monteringsanvisning

### Advarsel:

For din egen sikkerhets skyld skal du aldri sette støpslet inn i stikkkontakten før du har gått gjennom alle skrittene under monteringen, og før du har lest og forstått alle anvisningene som gjelder sikkerheten og arbeidet.

### Søyle og maskinfot

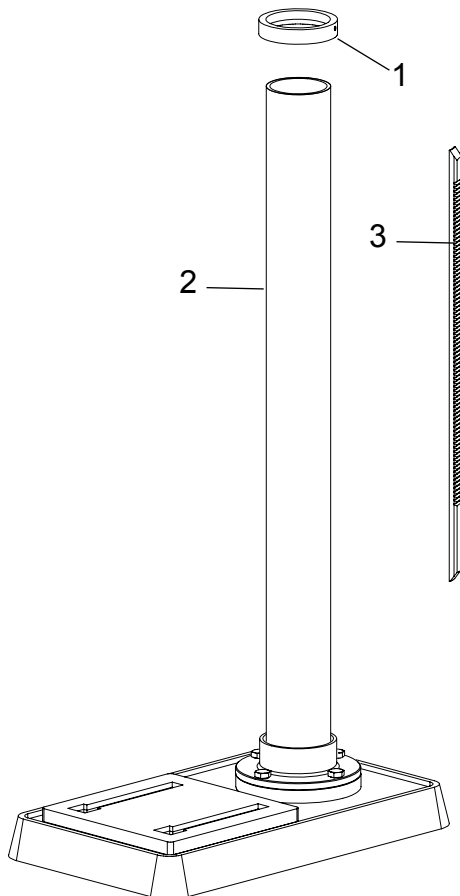
1. Sett bunnplaten (A) på bakken eller på arbeidsbenken.
2. Sett søyleenheten (B) slik på bunnplaten at hullene hos søyleenheten er symmetriske med hullene i bunnplaten.
3. Skru inn de tre skruene (C) for å feste søyleenheten i bunnplaten, og stram disse med en fastnøkkel (SW13).



### Fjerning av tannstangen

For å kunne montere boremaskinen din, må du først demontere tannstangen (3).

1. Ringen (1) demonterer du med hjelp av en innvendig sekskantnøkkel (SW3), og trekk så denne vekk fra søylen (2).
2. Nå kan du trekke ut tannstangen (3).



## Montageanvisning

### Varning:

För din egen säkerhet, stick aldrig in kontakten i uttaget innan du har betat av alla steg i monteringen och du har läst och förstått säkerhets- och arbetsanvisningarna.

### Pelare och maskinfot

1. Ställ bottenplattan (A) på golvet eller på arbetsbänken.
2. Ställ pelarenheten (B) på bottenplattan så att pelarenhetens hål överensstämmer med bottenplattans hål.
3. Skruva i de tre skruvarna (C) för festsättning av pelarenheten i bottenplattan och dra fast dem med en blocknyckel (SW13).

### Ta bort kuggstången

För att kunna montera din bormaskin måste du till att börja med demontera kuggstången (3).

1. Demontera ringen (1) med hjälp av en insexnyckel (SW3) och dra denna från pelaren (2).
2. Dra nu ut kuggstången (3).

## Instrukcja montażu

### Ostrzeżenie:

Dla własnego bezpieczeństwa nie podłączać wtyczki do gniazda, zanim nie zostaną wykonane wszystkie czynności montażowe oraz zanim wskazówki bezpieczeństwa i instrukcje robocze nie zostaną przeczytane i zrozumiane.

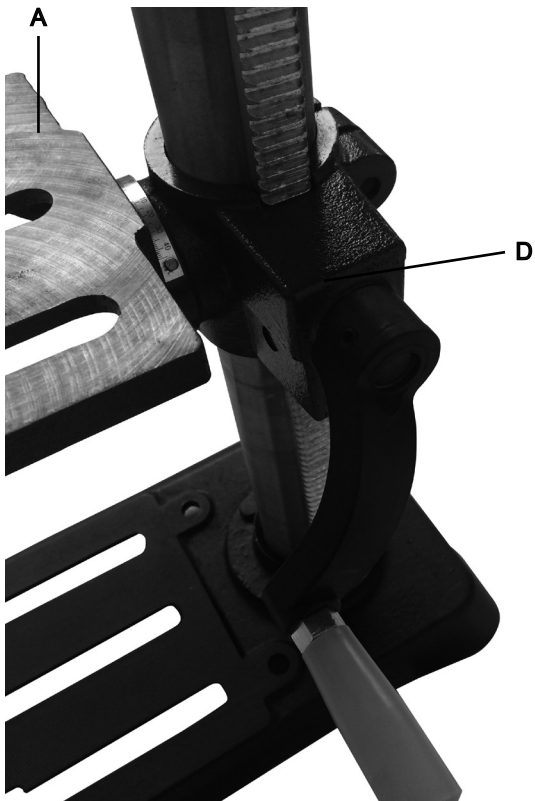
### Kolumna i stopa maszyny

1. Płytę podstawową (A) postawić na podłodze lub ławie warsztatowej.
2. Umieścić zespół kolumny (B) na płycie podstawowej w taki sposób, by otwory zespołu kolumny pokryły się z otworami płyty podstawowej.
3. Przykręcić trzy śruby (C) w celu zamocowania zespołu kolumny w płycie podstawowej i dokręcić je kluczem widlastym (SW13).

### Usunięcie listwy zębatej

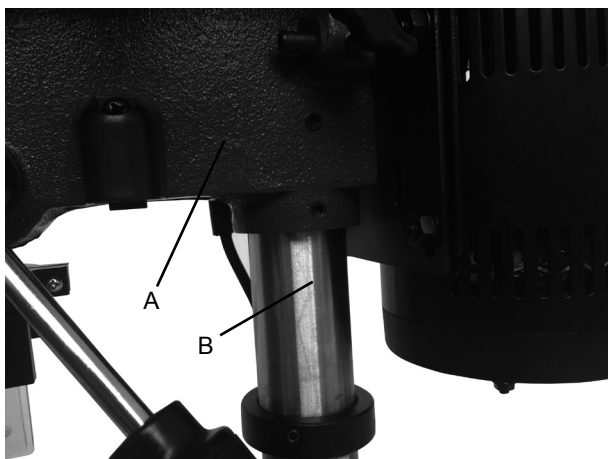
W celu zamontowania wiertarki należy najpierw zdemontować listwę zębatą (3).

1. Zdemontować pierścień (1) za pomocą klucza imbusowego (SW3) i ściągnąć go z kolumny (2).
2. Następnie wyciągnąć listwę zębatą (3).



### Montering av støtte for borebord

1. Stikk tannstangen (3) inn i sporet til støtten for borebordet (A).
2. Plasser tannstangen (3) midt på i forhold til støtten for borebordet (A).
3. Ved sammenføringen av tannstangen (3) i sporet skal du påse at støtten for borebordet (A) har korrekt fortanning med tannstangen.
4. Sett nå støtten for borebordet (A) sammen med tannstangen (3) på søylen (2), og før tannstangen (3) inn i den nedre føringen til tannstangen på stativet.
5. Tannstangen (3) sikrer du med hjelp av ringen (1). Påse i den forbindelse at føringen til tannstangen på ringen (1) peker nedover. Fest ringen (1) ved å stramme den integrerte stoppskruen.
6. Sett reguleringshåndtaket for høydejusteringen (D) på skaftet til støtten for borebordet (A), og sikre dette med en stoppskrue



### Montering av maskinhode og søyle

1. Sett maskinhodet (A) på søylen (B).
2. Før boremaskinens spindel med bordet og bunnplaten i dekning, og stram de 2 stoppskruene som befinner seg på siden av maskinhodet godt fast. (Innvendig sekskantnøkkel SW4)



### Montering borbordshållare

1. Stick i kuggstången (3) i borbordshållarens (A) spår.
2. Rikta in kuggstången (3) i mitten av borbordshållaren (A).
3. Se till att borbordshållarens (A) kuggar hamnar riktigt mot kuggstången (3) när kuggstången sammanförs inuti spåret.
4. Sätt nu borbordshållaren (A) med kuggstången (3) på pelaren (2) och för in kuggstången (3) i den undre kuggstångsstyrningen på stativfoten.
5. Säkra kuggstången (3) med hjälp av ringen (1). Se här till att kuggstångsstyrningen på ringen (1) pekar nedåt. Fixera nu ringen (1) genom att dra åt den integrerade ställskruven.
6. Tryck på justeringshandtaget höjdjustering (D) på borbordshållarens skaft (A) och säkra det med en ställskruv

### Montering maskinhuvud och pelare

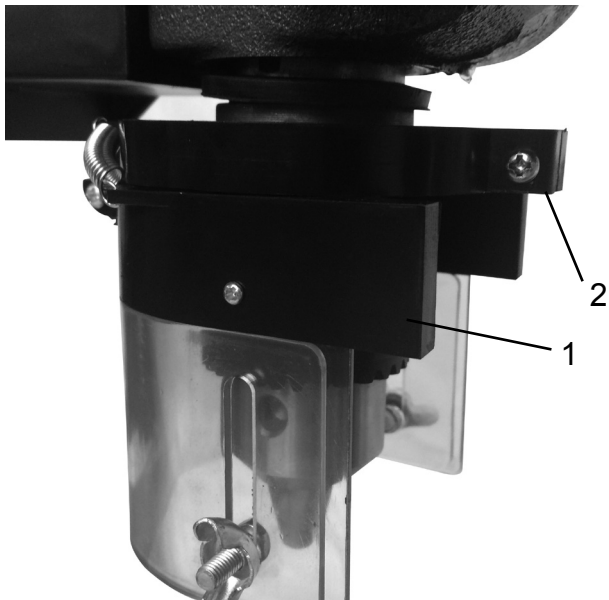
1. Sätt maskinhuvudet (A) på pelaren (B).
2. För bormaskinens spindel, bordet och bottenplattan i linje och dra åt de 2 ställskruvarna, som finns på maskinhuvudets sidor, ordentligt. (insexnyckel SW4)

### Montaż uchwyty stołu wiertarskiego

1. Włożyć listwę zębatą (3) do wpustu uchwyty stołu wiertarskiego (A).
2. Wyrównać listwę zębatą (3) środkowo względem uchwyty stołu wiertarskiego (A).
3. Podczas łączenia listwy zębatej (3) w obrębie wpustu zwrócić uwagę na prawidłowe zazębienie uchwyty stołu wiertarskiego (A) z listwą zębatą.
4. Następnie umieścić uchwyt stołu wiertarskiego (A) z listwą zębatą (3) na kolumnie (2) i wprowadzić listwę zębatą (3) do dolnej prowadnicy listwy zębatej przy stopie stojaka.
5. Zabezpieczyć listwę zębatą (3) za pomocą pierścienia (1). Zwrócić przy tym uwagę, by prowadnica listwy zębatej przy pierścieniu (1) była skierowana na dół. Ustalić pierścień (1) dokręcając wbudowaną śrubę bez ła.
6. Uchwyt regulacji wysokości (D) nasadzić na chwyt uchwyty stołu wiertarskiego (A) i zabezpieczyć go śrubą bez ła.

### Montaż głowicy maszyny i kolumny

1. Umieścić głowicę maszyny (A) na kolumnie (B).
2. Ustawić wrzeciono wiertarki, aby pokrywało się ze stołem i płytą podstawową i dokręcić 2 śruby bez ła znajdujące z boku głowicy maszyny. (klucz imbusowy SW4)



#### Montering av chuck-beskyttelse

1. Sett chuck-beskyttelsen (1) på spindelrøret og stram sporskruen (2).



#### Montering av håndtaket på sveiven til det vertikale drevet

- Skru fast håndtakene (A) i gjengen til spindelnavet.

#### **Montering chuckskydd**

1. Sätt chuckskyddet (1) på spindelröret och dra åt spårskruven (2).

#### **Montering av handtaget på vertikaldriftens vev**

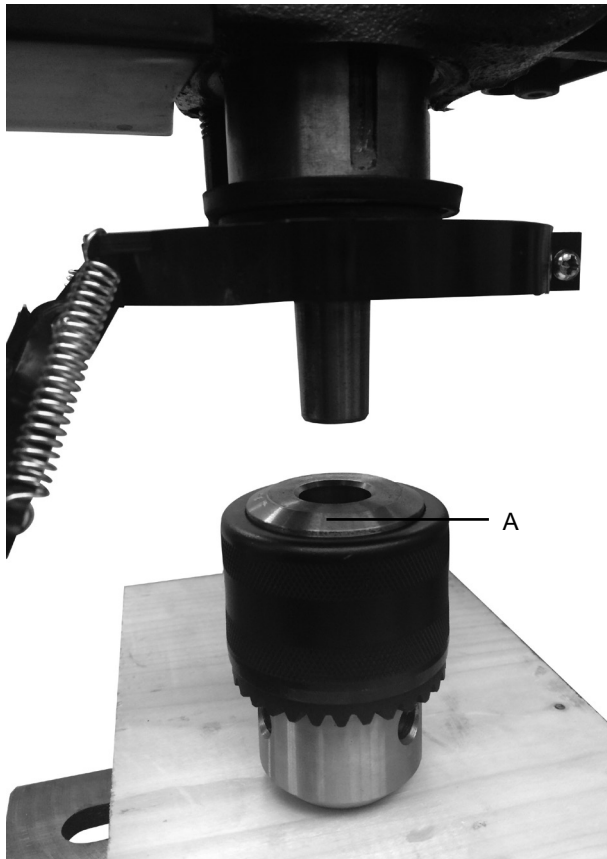
Skruva fast handtaget (A) i spindelnavets gänga.

#### **Montaż osłony uchwyty wiertarskiego**

1. Umieścić osłonę uchwyty wiertarskiego (1) na rurze wrzeciona i dokręcić śrubę z rowkiem (2).

#### **Montaż uchwytów na korbie napędu pionowego**

Wkręcić uchwyty (A) mocno do gwintu piasty wrzeciona.



#### Montage des Bohrfutters.

1. Du skal rengjøre det koniske hullet i chucken (A) og spindelkonusen med en ren klut. Du skal sikre at ingen flere smusspartikler kleber på overflaten. Som følge av en minimal mengde smuss på en av overflatene, forhindres det at chucken har et plettfritt feste. Derigjennom kan det forekomme slag fra boret. Dersom det koniske hullet i chucken er veldig skittent skal du benytte et rengjøringsmiddel på en ren klut.
2. Skyv chucken så langt som mulig på spindelnesen.
3. Drei den ytre ringen hos chucken mot urviseren (sett ovenfra) og åpne klemmene til chucken.
4. Legg et trestykke på maskinbordet og senk spindelen ned på trestykket. Trykk den fast, slik at chucken sitter nøyaktig.

#### Montering av stativbasert boremaskin på arbeidsbenken.

Skru boremaskinen fast på borehullene hos bunnplaten på en arbeidsbenk, for å hindre at maskinen velter. For din egen sikkerhets skyld anbefales det imidlertid sterkt å skru den fast på en arbeidsbenk eller lignende.

### **Montering av chucken.**

1. Rengör det koniska hålet i chucken (A) och spindelkonan med en ren tygbit. Säkerställ att ingen smutspartikel längre sitter på ytan. Genom den minsta nedsmutsning på en av ytorna förhindras chuckens felfria grepp. Därigenom kan borret eventuellt slå. När det koniska hålet i chucken är extremt nedsmutsat använder du rengöringslösning på en ren tygbit.
2. Skjut chucken så långt som möjligt på spindelnsen.
3. Vrid chuckens yttre ring moturs (sett uppifrån) och öppna chuckens käftar.
4. Lägg ett stycke trä på maskinbordet och sänk spindeln ned till trästycket. Tryck ordentligt så att chucken sitter exakt.

### **Montering av pelarborrmaskinen på arbetsbänken**

Skruva fast borrmaskinen i bottenplattans borrhål på en arbetsbänk för att förhindra att maskinen tippas. För din egen säkerhet rekommenderas dock starkt förskruvning på en arbetsbänk eller liknande.

### **Montaż uchwytu wiertarskiego**

1. Czystą szmatką oczyścić stożkowy otwór w uchwycie wiertarskim (A) oraz stożek wrzeciona. Upewnić się, że żadne cząstki brudu nie przylegają do powierzchni. Nawet najmniejsze zanieczyszczenie na jednej z powierzchni spowoduje, że uchwyt wiertarski nie będzie prawidłowo zamocowany. Skutkiem tego może być bicie wiertła. W przypadku znacznego zanieczyszczenia otworu stożkowego w uchwycie wiertarskim, użyć roztworu czyszczącego na czystej szmatce.
2. Nasunąć uchwyt wiertarski na czoło wrzeciona na tyle, na ile to możliwe.
3. Następnie obrócić zewnętrzny pierścień uchwytu wiertarskiego przeciwnie do ruchu wskazówek zegara (patrząc z góry) i otworzyć szczęki uchwytu wiertarskiego.
4. Położyć kawałek drewna na stole maszyny i opuścić wrzeciono na ten kawałek drewna. Docisnąć mocno, aby uchwyt był dokładnie osadzony.

### **Montaż wiertarki stojakowej na ławie warsztatowej.**

Przykręcić wiertarkę w otworach płyty podstawowej na ławie warsztatowej, aby zapobiec przewróceniu się maszyny.

Dla własnego bezpieczeństwa konieczne jest przykręcenie na ławie warsztatowej lub tym podobnym miejscu.

## Innstillinger

### Advarsel:

Alle forhåndsinnstillinger som er påkrevd for å sikre at boremaskinen fungerer plettfritt er allerede foretatt på fabrikken. Vennligst ikke foreta noen endringer. Normal slitasje og bruk av verktøyet kan gjøre det påkrevd med justeringer i etterkant.

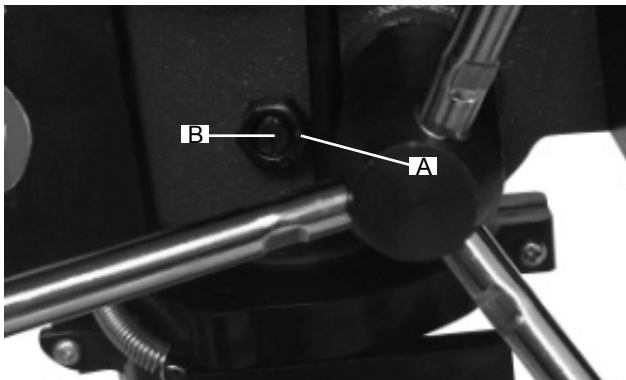
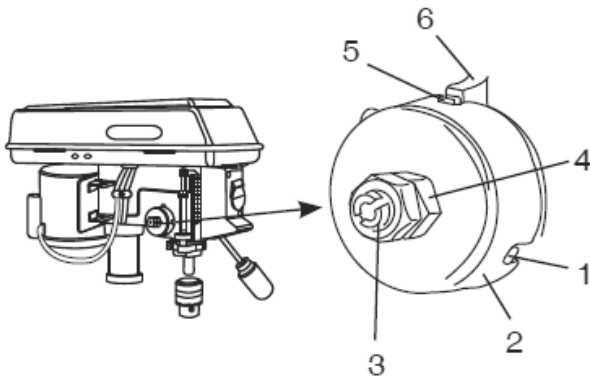
### Advarsel:

Trekk alltid støpslet ut av stikkkontakten før du gjennomfører noen innstillinger.

### Innstilling av spindelens returfjær

Det kan være påkrevd å stille inn spindelens returfjær, fordi spenningen dens har endret seg, og spindelen derfor kjøres for raskt eller for langsomt.

1. For mer plass under arbeidet senker du bordet.
2. Du jobber på venstre side av boremaskinen.
3. Sett en skrutrekker inn i det forreste sporet (1) nede, og hold dette på plass.
4. Fjern mutrene på utsiden (3) med en fastnøkkel (SW14)
5. Mens skrutrekkeren fremdeles står i sporet skal du løsne mutrene på innsiden (4) inntil hakket løsner fra navet (6). NB Fjæren står under spenning!
6. Drei forsiktig kontrollfjæren (2) mot urviseren med skrutrekkeren, inntil sporet (1) kan trykkes inn i navet (6).
7. Senk spindelen til den laveste posisjonen og hold kontrollfjæren (2) på plass. Når spindelen beveger seg opp og ned slik du ønsker kan du stramme mutrene på innsiden (4) igjen.
8. Dersom de er for løse gjentar du trinn 3-5. Dersom de er for stramme utføres trinn 6 i omvendt rekkefølge.
9. Du sikrer mutrene på utsiden (3) mot mutrene på innsiden (4) med en fastnøkkel.
10. MERK: Ikke drei for mye og ikke begrensn spindelbevegelsen!



### Spindelens aksiale klaring

Når spindelen befinner seg i den nederste posisjonen, dreier du denne for hånd. Dersom du skulle oppdaget at klaringen er for stor, går du frem som følger:

1. Løsne kontramutteren (A).
2. Drei skruen (B) med urviseren for å utjevne klaringen, uten å begrense spindelens bevegelser opp og ned (en moderat klaring er normalt).
3. Stram kontramutteren (A) igjen.

## Inställningar

### Varning:

Alla nödvändiga förinställningar för din bormaskins fel-fria arbete har redan gjorts på fabriken. Förändra inget. Normalt slitage och användning av verktyget kan göra justering i efterhand nödvändig.

### Varning:

Dra alltid ut kontakten ur uttaget innan du genomför justeringar.

### Inställning av spindelns retur fjäder

Det kan vara nödvändigt att ställa in spindelns retur fjäder för att dess spänning har förändrats och spindeln därför förs tillbaka för snabbt eller för långsamt.

1. För mer fritt arbetsutrymme, sänk ner bordet.
2. Arbeta på bormaskinens vänstra sida.
3. Sätt en skruvmejsel i det främre undre spåret (1) och håll denna på plats.
4. Avlägsna den yttre muttern (3) med en blocknyckel (SW14)
5. Med skruvmejseln fortfarande i skåran lossas den inre muttern (4) tills jacket lossnar från navet (6).  
**VARNING** fjädern är spänd!
6. Vrid försiktigt fjäderlocket (2) moturs med skruvmejseln tills spåret (1) kan tryckas in i navet (6).
7. Sänk spindeln till det lägsta läget och håll fjäderlocket (2) på plats. När spindeln rör sig upp och ner som du vill drar du återigen åt den inre muttern (4).
8. Är den för lös upprepas stegen 3-5. Är den för hård, steg 6 i omvänd ordning.
9. Säkra den yttre muttern (3) mot den inre muttern (4) med en blocknyckel.
10. **ANMÄRKNING:** Dra inte för mycket och begränsa inte spindelns rörelse!

### Spindelns axiala spel

När spindeln är i det undre läget vrider du den för hand. Märker du ett för stort spel gör du enligt följande:

1. Lossa låsmuttern (A).
2. Vrid skruven (B) medurs för att jämna ut spelet utan att inkräkta på spindelns upp- och nerrörelse (ett litet spel är normalt).
3. Dra återigen åt låsmuttern (A) ordentligt.

## Ustawienia

### Ostrzeżenie:

Wszystkie wymagane ustawienia wstępne służące prawidłowej pracy wiertarki zostały wykonane w fabryce. Proszę niczego nie zmieniać.

Normalne zużycie i użytkowanie narzędzia mogą spowodować konieczność późniejszego doregulowania.

### Ostrzeżenie:

Zawsze wyjąć wtyczkę z gniazda przed przystąpieniem do ustawień.

### Ustawienie sprężyny powrotnej wrzeciona

Może być konieczne ustawienie sprężyny powrotnej wrzeciona, jeżeli zmieniło się jej napięcie i wskutek tego sprężyna cofa się zbyt szybko lub zbyt powoli.

1. Obniżyć stół w celu uzyskania większej przestrzeni roboczej.
2. Pracować po lewej stronie wiertarki.
3. Umieścić śrubokręt w przednim dolnym wpuście (1) i przytrzymać go w miejscu.
4. Usunąć nakrętkę zewnętrzną (3) za pomocą klucza widlastego (SW14).
5. Trzymając śrubokręt we wpuście, poluzować nakrętkę wewnętrzną (4) aż nacięcie odłączy się od piasty (6). **UWAGA** Sprężyna jest naprężona!
6. Ostrożnie obrócić miseczkę sprężyny (2) przeciwnie do ruchu wskazówek zegara za pomocą śrubokręta, aż będzie można wcisnąć wpust (1) do piasty (6).
7. Obniżyć wrzeciono w najniższą pozycję i przytrzymać miseczkę sprężyny (2) w tej pozycji. Jeżeli wrzeciono porusza się w górę i na dół w żądany sposób, ponownie dokręcić nakrętkę wewnętrzną (4).
8. Jeżeli zbyt luźno, powtórzyc kroki 3-5. Jeżeli zbyt ciężko, krok 6 w odwrotnej kolejności.
9. Zabezpieczyć nakrętkę zewnętrzną (3) kontrując względem nakrętki wewnętrznej (4) za pomocą klucza widlastego.
10. **WSKAZÓWKA:** Nie przekręcać i nie ograniczać ruchu wrzeciona!

### Luz osiowy wrzeciona

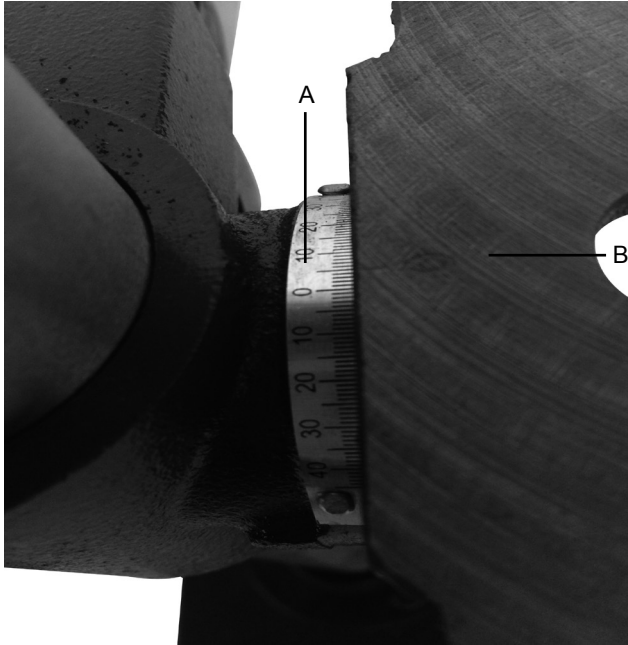
Gdy wrzeciono znajduje się w dolnej pozycji, obrócić je ręcznie. W przypadku stwierdzenia zbyt dużego luzu, postępować w następujący sposób:

1. Poluzować nakrętkę zabezpieczającą (A).
2. Obrócić śrubę (B) zgodnie z ruchem wskazówek zegara, aby skompensować luz bez ograniczania ruchu wrzeciona w górę i na dół (niewielki luz jest normalny).
3. Ponownie dokręcić nakrętkę zabezpieczającą (A).

## Idriftsetting

### Advarsel:

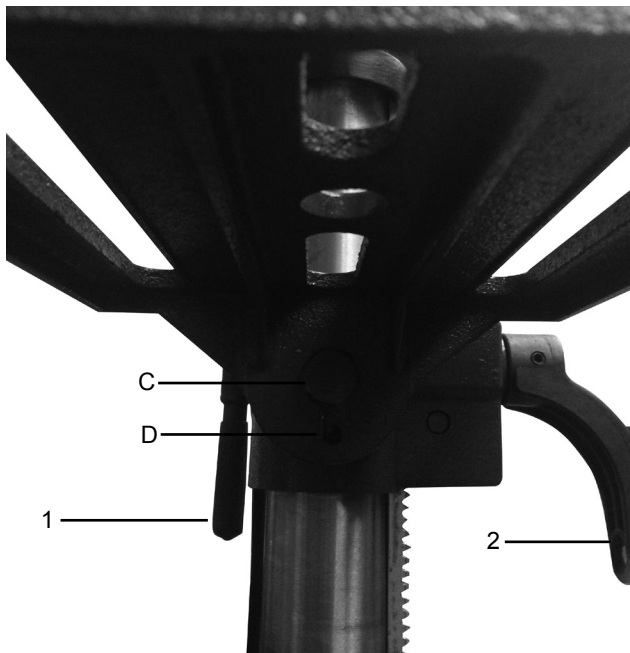
Dersom du ikke er kjent med denne typen av maskiner, skal du innhente råd fra en fagmann. Du bør i hvert fall lese og forstå bruksanvisningen og sikkerhetsinformasjonen før du arbeider med dette produktet.



### Svinging av bordet

Merk: Anvisningen av helning (A) er kun ment til orientering ved for stor vinkelinnstilling. Ved presisjonsarbeider skal det benyttes egnede vinkelmålere.

1. For å kunne føre borebordet (B) i den hellende posisjonen løsner du sekskantskruen (C) med en fastnøkkel SW19, fjerner så skruen (D) som benyttes til 90° fiksering, og stiller inn den ønskede bordvinkelen. Stram sekskantskruen (C) igjen.



### Innstilling av bordets høyde

1. Løsne bordlåsen (1).
2. Still inn borebordet (B) på ønsket høyde ved å dreie på reguleringshåndtaket for høydejusteringen (2).
3. Stram bordlåsen (1) igjen.

Merk: Vi anbefaler at bordets høyde stilles inn slik at borets tupp er like over arbeidsstykket.

### Fastspenning av boret

1. Sett boret så dypt inn i chucken at klemmene til chucken gis et optimalt grep. (Hos små bor skal du påse at klemmene ikke berører spiralene hos boret).
2. Forsikre deg om at boret sitter midt i chucken.
3. Stram chucken stramt nok med chuck-nøkkelen til at boret ikke kan rotere under arbeidet.



## Drifttagning

### Varning:

Om du inte känner till denna typ av maskin, så rådgör med en fackman. Oavsett vilket ska du ha läst och förstått bruks- och säkerhetsinformationerna innan du arbetar med denna produkt.

### Bordets svängning

Anmärkning: Lutningsvisningen (A) är bara till som orientering för grov vinkelinställning. För precisionsarbeten ska lämplig vinkelmätare användas.

1. För att få borbordet (B) i lutande läge lossar du sexkantsskruven (C) med en blocknyckel SW19, avlägsnar skruven (D) som fungerar som 90°-fixering och ställer in önskad bordsvinkel. Dra återigen åt sexkantsskruven (C) ordentligt.

### Inställning av bordshöjd

1. Lossa bordslåsningen (1).
2. Ställ in borbordets (B) önskade höjd genom att veva på justeringshandtaget för höjdjustering (2).
3. Dra återigen fast bordslåsningen (1) ordentligt.

Anmärkning: Vi rekommenderar att ställa in bordshöjden så att borrspetsen är strax över arbetsstycket.

### Inspänning av borren

1. Stick in borren så djupt i chucken att chuckens käftar kan gripa optimalt. (Var försiktig med små borrar så att käftarna inte berör borrens spiraler).
2. Kontrollera att borren sitter centrerat i chucken.
3. Dra åt chucken tillräckligt hårt med chucknyckeln så att borren inte kan spinna under arbetet.

## Uruchamianie

### Ostrzeżenie:

W przypadku braku znajomości tego typu maszyny należy skorzystać z porady specjalisty. Koniecznie przeczytać i zrozumieć informacje dotyczące użytkowania i bezpieczeństwa przed rozpoczęciem pracy z tym produktem.

### Przechylenie stołu

Wskazówka: Wskaźnik pochylenia (A) służy jedynie orientacji w celu zgrubnego ustawienia kąta. W przypadku prac precyzyjnych należy zastosować odpowiednie kątomierze.

1. Aby ustawić stół wiertarski (B) w przechylonej pozycji, poluzować śrubę z łbem sześciokątnym (C) za pomocą klucza widlastego SW19, usunąć śrubę (D) służącą do ustalenia kąta 90° i ustawić żądany kąt stołu. Ponownie dokręcić śrubę z łbem sześciokątnym (C).

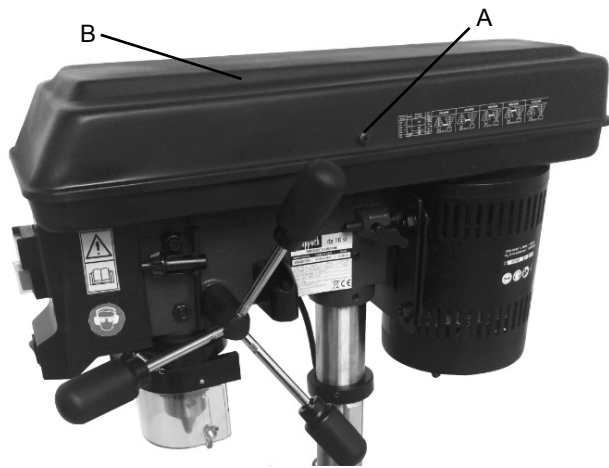
### Ustawienie wysokości stołu

1. Zwolnić blokadę stołu (1).
2. Ustawić stół wiertarski (B) na żądanej wysokości, obracając uchwyt regulacji wysokości (2).
3. Ponownie dokręcić blokadę stołu (1).

Wskazówka: Zaleca się ustawienie takiej wysokości stołu, by ostrze wiertła znajdowało się tuż nad elementem obrabianym.

### Zamocowanie wiertła

1. Umieścić wiertło w uchwycie wiertarskim na taką głębokość, by umożliwić optymalne zaciśnięcie szczęk uchwytu. (w przypadku małych wiertel uważać, by szczęki nie zetknęły się ze spiralą wiertła).
2. Upewnić się, że wiertło jest wyśrodkowane w uchwycie wiertarskim.
3. Dokręcić uchwyt za pomocą klucza uchwytu wiertarskiego na tyle, by wiertło nie mogło ześlizgnąć się podczas pracy.



### Innstilling av hastighet og kilereimens spenning hos dp16 s1

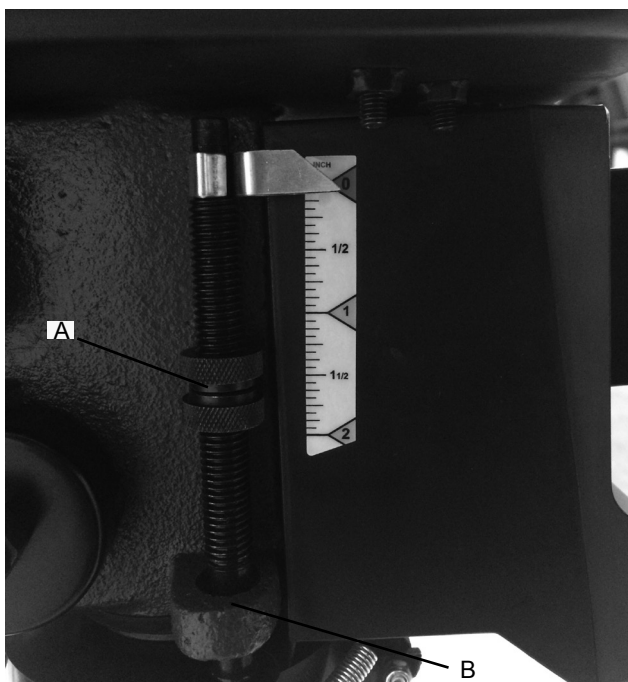
**△ NB!** Før dekslet åpnes skal alltid støpslet trekkes ut. Før vedlikeholdsarbeider og innstillinger utføres skal du alltid vente til maskinen kommer til fullstendig stillstand (skadefare)! La aldri boremaskinen løpe med åpent deksel foran kilereimen. Grip aldri inn i kilereimen når den er i gang.

**Merk: Sikkerhetsbryter**

Hvis du ønsker å stille inn hastigheten må du åpne dekslet. For å unngå skadefare vil boremaskinen automatisk bli slått av med sikkerhetsbryteren.



1. Du kan stille inn ulike spindelhastigheter på din stativbaserte boremaskin:
2. Når du har slått av apparatet kan du åpne dekslet (B) ved å løsne skruen (A). På maskinens deksel (B) er samtlige innstillingsmuligheter for spindelhastighet oppført
3. Drivreima på maskinhodets høyre side avspennes ved å løsne vingeskruen (A). Dra motorens høyre side noe i retning av spindelen for å avspenne kilereimen
4. Legg kilereimen rundt den passende reimskiven
5. Trykk motorens høyre side bakover for å stramme kilereimen igjen.
6. Stram vingeskruen (A) igjen. Kilereimen bør ha omtrent 13 mm klaring når man trykker den sammen på midten.
7. Lukk dekslet.
8. Dersom kilereimen skulle rotere under driften, stiller du inn reimspenningen på ny.



### Skifte av chuck

Drei den ytterste ringen hos chucken så langt som mulig mot urviseren.

Slå lett mot chucken med en hammer av tre eller gummi. Med den andre hånden holder du chucken når den glir fra spindelen.

### Dybdeanslag

**MERK:** Med strammeinnretningen i den øverste posisjonen skal tuppen av boret kun være litt over arbeidsstykkets overside.

Dybdeanslaget gjør det mulig å begrense boreddybden. Still i den forbindelse inn den ønskede boreddybden, og med hjelp av riflemuttere (A) skrus den fast mot det nedre anslaget (B).

## Inställning av hastigheten och kilremsspänningen vid dp16 sl

⚠ **Varning!** Dra alltid ut nätkontakten innan locket öppnas. Vänta alltid tills maskinen står helt stilla innan underhålls-/ inställningsarbeten (skaderisk)! Låt aldrig bormaskinen gå med öppet kilremsskydd. Ta aldrig i en kilrem i drift.

**Anmärkning: Säkerhetsbrytare**

När du vill ställa in hastigheten måste du öppna skyddet. För att förhindra skaderisk slås bormaskinen automatiskt ifrån via säkerhetsbrytaren.

1. Du kan ställa in olika spindelhastigheter på din pelarbormmaskin:
2. När du har slagit ifrån apparaten kan du öppna locket (B) genom att lossa skruven (A). På maskinens lock (B) finns samtliga inställningsmöjligheter för spindelhastigheten
3. Släpp på drivremmens spänning på maskinhuvudets högra sida genom att lossa på vingskruven (A). Dra motorns högra sida något mot spindeln för att släppa på kilremmens spänning
4. Lägg kilremmen runt motsvarande remskivor
5. Tryck motorns högra sida bakåt för att återigen spänna kilremmen.
6. Dra återigen åt vingskruven (A). Kilremmen ska ha ungefär 13 mm spel när man trycker ihop den i mitten.
7. Stäng locket.
8. Skulle kilremmen spinna under drift så justeras remspänningen.

### Byte av chuck

Vrid chuckens yttre ring moturs så långt som möjligt. Slå lätt med en trä- eller gummihammare mot chucken. Håll med den andra handen chucken när den glider ur spindeln.

### Djupanslag

**ANVISNING: När spännonet är i det övre läget måste borrens spets endast vara strax över arbetsstyckets ovansida.**

Djupanslaget gör det möjligt att begränsa borrhjupet. Ställ för detta ändamål in det önskade borrhjupet och skruva fast mot det undre anslaget (B) med hjälp av räfflade muttrar (A).

## Ustawienie prędkości i naciągu pasa klinowego w dp16 sl

⚠ **Uwaga!** Przed otwarciem osłony zawsze wyjąć wtyczkę sieciową. Przed rozpoczęciem konserwacji/ustawiania zawsze odczekać do całkowitego zatrzymania maszyny (niebezpieczeństwo obrażeń)! Nie dopuszczać do pracy wiertarki przy otwartej osłonie pasa klinowego. Nie sięgać do pracujących pasów klinowych.

**Wskazówka: Wyłącznik bezpieczeństwa**

Aby ustawić prędkość, należy otworzyć osłonę. W celu uniknięcia niebezpieczeństwa obrażeń, wiertarka zostaje automatycznie wyłączona przez wyłącznik bezpieczeństwa.

1. W wiertarce stojakowej można ustawić różne prędkości wrzeciona:
2. Po wyłączeniu urządzenia można otworzyć osłonę (B) poprzez poluzowanie śruby (A). Na osłonie (B) maszyny wskazane są wszystkie możliwości ustawienia prędkości wrzeciona.
3. Poluzować pas napędowy po prawej stronie głowicy maszyny poprzez poluzowanie śruby skrzydełkowej (A). Pociągnąć prawą stronę silnika lekko w kierunku wrzeciona, aby poluzować pas klinowy.
4. Założyć pas klinowy na odpowiednie koła pasowe.
5. Push the right side of the motor back to tighten the fan belt. Nacisnąć prawą stronę silnika do tyłu, aby ponownie napiąć pas klinowy.
6. Ponownie dokręcić śrubę skrzydełkową (A). Pas klinowy powinien mieć ok. 13 mm luzu, gdy ściśnie się go na środku.
7. Zamknąć osłonę.
8. Jeżeli pas klinowy ześlizgnie się podczas pracy, doregulować naciąg pasa.

### Wymiana uchwytu wiertarskiego

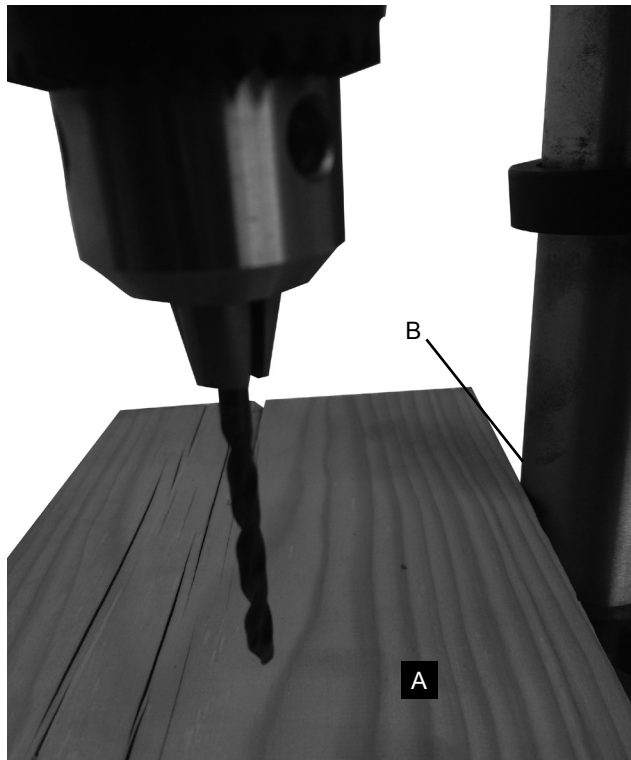
Obrócić zewnętrzny pierścień uchwytu wiertarskiego przeciwnie do ruchu wskazówek zegara na tyle, na ile to możliwe.

Stuknąć lekko drewnianym lub gumowym młotkiem w uchwyt wiertarski. Drugą ręką przytrzymać uchwyt podczas zsuwania go z wrzeciona.

### Ogranicznik głębokości

**WSKAZÓWKA:** Gdy przyrząd mocujący znajduje się w górnej pozycji, ostrze wiertła musi znajdować się tuż nad górną stroną elementu obrabianego.

Ogranicznik głębokości umożliwia ograniczenie głębokości wiercenia. W tym celu ustawić żądaną głębokość wiercenia i przykręcić za pomocą nakrętek radełkowych (A) dociskając do dolnego ogranicznika (B).



### Posisjonering av arbeidsstykket

Legg alltid et underlag (A) (f.eks. trestykke) mellom bord og arbeidsstykke. Slik forhindres det at baksiden av arbeidsstykket splittes eller brytes gjennom når det bores. For å unngå at underlaget roterer med på ukontrollert vis skal det lenes mot søylens venstre side (B), slik det er avbildet.

#### Advarsel:

Dersom arbeidsstykket eller underlaget her ikke skulle være langt nok, så strammer du det fast på bordet, ellers kan det forekomme betydelige skader.

**Merk:** For mindre arbeidsstykker, som ikke kan strammes på bordet, benytter du maskinens skrustikke (tilbehør).

Skrustikken må strammes eller skrues fast på bordet for å unngå skader som følge av roterende arbeidsstykker eller skrustikken, samt ødeleggelser på verktøyet.

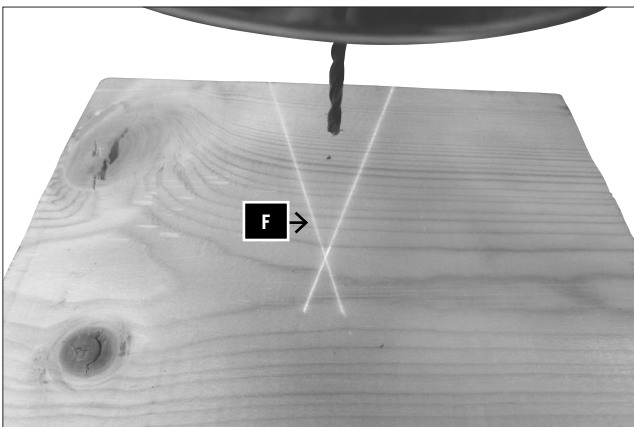
### Boring av et hull

Du markerer stedet som skal bores på arbeidsstykket med hjelp av et korn eller en spiss negl. Før du slår på boremaskinen skal du senke boret ned på arbeidsstykket og sentrere det over stedet som skal bores. Slå på maskinen og trykk boret mykt på arbeidsstykket, slik at det kan kutte rent.

Ved for liten fremdrift er det fare for at boret blir varmt.

Ved for stor fremdrift er det fare for at motoren blokkeres, at kilereimen eller boret sklir gjennom, at arbeidsstykket løsner eller at boret brekker.

Når du borer i metall kan det være påkrevd å kjøle boret med en egnet væske.



### Arbeide med laser

Igangsetting av laserlys på bryteren (16)

Plasser beskrevet hullet i fastpunkt (F) for laseren, start og bore borchullet.

## Vedlikehold

#### Advarsel:

For din egen sikkerhets skyld slår du av apparatet og trekker ut støpslet før du utfører noen som helst vedlikeholdsarbeider på boremaskinen din.

#### Hold apparatet rent

Påse at du kun benytter rengjøringsmidler uten bensin, trikloretan, klor, ammoniakk, etc., ettersom disse kjemikaliene kan angripe kunststoff. For å hindre skader på motoren som følge av borestøv skal motoren støvsuges eller blåses regelmessig.

#### Strømledning

Ved skade skal strømledningen byttes umiddelbart, for å forebygge faren for et elektrisk støt eller en brann.

### Placering av arbetsstycket

Lägg alltid ett underlag (A) (t.ex. trä) mellan bord och arbetsstycke. Därigenom förhindras att arbetsstyckets baksida flisas eller bryts loss vid genomborrning. För att förhindra att underlaget vrids med okontrollerat ska det luta mot pelarens vänstra sida (B) som avbildat.

#### Varning:

Om arbetsstycket eller underlaget inte är långa nog för detta ändamål, så spänns de fast på bordet. I annat fall kan betydande personskador uppstå.

**Anmärkning:** För små arbetsstycken som inte kan spännas fast på bordet använder du maskinskruvstället (tillbehör).

Skruvstäd måste spännas eller skruvas fast på bordet för att förhindra personskador genom roterande arbetsstycken eller skruvstäd liksom att verktyget förstörs.

### Borra ett hål

Markera stället som ska borraras på arbetsstycket med hjälp av en körnare eller en spetsig spik. Innan du slår på bormaskinen sänker du ner borren på arbetsstycket och centererar den över det ställe som ska borraras. Slå på maskinen och tryck borren mjukt mot arbetsstycket så att den kan skära rent.

Vid för liten matning finns risk för att borren blir varm.

Vid för kraftig matning finns risk för att motorn blockeras, kilremmen eller borren slirar, arbetsstycket lossnar eller borren går sönder.

När du borrar i metall kan det vara nödvändigt att kyla borren med lämplig vätska.

### Arbeta med laser

Till- av laserluset på strömbrytaren (16)

Placera den ritsade hålet i den fasta punkten (F) hos lasern, börja borra och borra hål.

## Underhåll

#### Varning:

För din egen säkerhet, slå av apparaten och dra ut nätkontakten innan du gör några underhållsarbeten på din bormaskin.

#### Håll din apparat ren

Kontrollera att du bara använder rengöringsmedel utan bensin, trikloretan, klor, ammoniak etc., då dessa kemikalier kan angripa plast. För att förhindra skador på motorn genom borrhamm suger eller blåser du regelbundet ur motorn.

#### Nätanslutningsledning

Vid skada ska nätanslutningsledningen omedelbart bytas för att förhindra risk för elektrisk stöt eller brand.

### Pozycjonowanie elementu obrabianego

Zawsze umieszczać podkładkę (A) (np. z drewna) między stołem i elementem obrabianym. Zapobiega to rozszczepieniu lub odłamaniu się tylnej strony elementu obrabianego podczas przebijania się wiertła. Aby zapobiec niekontrolowanemu obracaniu się podkładki, oprzeć ją po lewej stronie kolumny (B) jak pokazano na ilustracji.

#### Ostrzeżenie:

Jeżeli element obrabiany lub podkładka nie są dostatecznie długie, przymocować je do stołu, w przeciwnym razie mogłoby dojść do poważnych obrażeń.

**Wskazówka:** Do małych elementów obrabianych, których nie da się zamocować do stołu, użyć imadła maszynowego (osprzęt). Imadło należy zamocować lub przykręcić do stołu, aby zapobiec obrażeniom spowodowanym przez obracające się elementy obrabiane lub imadło oraz zniszczeniu narzędzia.

### Wiercenie otworu

Zaznaczyć miejsce, w którym ma być wywiercony otwór, za pomocą punktaka lub ostrego gwoźdźca. Przed włączeniem wiertarki opuścić wiertło na element obrabiany i wyśrodkować je nad miejscem wiercenia otworu. Włączyć maszynę i docisnąć wiertło delikatnie do elementu obrabianego tak, by mogło skrawać w prawidłowy sposób. Przy zbyt małym posuwie istnieje niebezpieczeństwo przegrzania wiertła. Przy zbyt dużym posuwie istnieje niebezpieczeństwo zablokowania silnika, ześlizgnięcia się pasa klinowego lub wiertła, poluzowania elementu obrabianego lub złamania wiertła. W przypadku wiercenia w metalu konieczne może być schłodzenie wiertła odpowiednią cieczą.

### Pracy z laserem

Dostawa światła laserowego na przełączniku (16)

Umieść zdobyty dziurę w stałym punkcie (F) lasera, rozpocząć wiercenie i wiercenie otworów.

## Konserwacja

#### Ostrzeżenie:

Dla własnego bezpieczeństwa wyłączyć urządzenie i wyjąć wtyczkę sieciową przed rozpoczęciem jakichkolwiek czynności konserwacyjnych przy wiertarce.

#### Utrzymywać urządzenie w czystości

Stosować wyłącznie środki czyszczące niezawierające benzyny, trichloroetanu, chloru, amoniaku itd., ponieważ te środki chemiczne mogą uszkadzać tworzywa sztuczne. Aby zapobiec uszkodzeniom silnika przez pył z wiertarki, regularnie odkurzać lub przedmuchiwać silnik.

#### Przewód przyłączeniowy

Uszkodzony przewód przyłączeniowy należy natychmiast wymienić, aby uniknąć porażenia prądem elektrycznym lub zagrożenia pożarowego.

### Smøring

Alle kulelagre er smurt slik fra fabrikken at de ikke trenger å få noen smøring senere.

Smør alle sporene i spindelen og tannstangen regelmessig.

For å smøre drevet kjører du ned aksen og smører med fett ovenfra inn i spindelen (under det øverste dekslet). Kjør aksen noen ganger opp og ned.

For å smøre tannstangen kjører du aksen ned og smører aksens utvendige overflate med fett.

### Serviceinformasjon

Det bør bemerkes at følge i dette produktet de deler naturligvis en anvendelse upassende eller Utsatt for slitasje, og følgende deler som Rekvisita.

\* Slitasje deler: kullbørster , kilerem, drill. batteri

\* Ikke nødvendigvis inkludert!

## ⚠ Elektrisk tilkobling

Den installerte elektromotoren er tilkoblet og klar for drift. Tilkoblingen er i samsvar med relevante VDE- og DIN-bestemmelser. Tilkoblingen av strøm hos kunden, samt skjøteledningen som benyttes, må være i samsvar med disse forskriftene.

### Strømledninger med skade

Det oppstår ofte skader på isoleringen hos strømledninger.

Årsakene er:

- Trykkområder, når ledningene føres gjennom vindus- og dørspalter.
- Knekkpunkter som følge av upassende feste eller føring av ledningen.
- Grensesnitt ved kjøring over ledningen.
- Skader på isoleringen fordi den ble revet ut av stikkkontakten i veggen.
- Riss som følge av aldring hos isoleringen.

**Slike strømledninger med skader er det ikke lov å benytte, og som følge av skadene på isoleringen er de livsfarlige.**

Strømledninger skal regelmessig kontrolleres for eventuelle skader. Påse ved kontrollen at ledningen ikke henger på strømmettet.

Strømledninger skal være i samsvar med relevante VDE- og DIN-bestemmelser. Du skal bare benytte ledninger med merkingen H 07 RN. Et påtrykk hos typebetegnelsen på tilkoblingskabelen er en forskrift.

### Vekselstrømmotor

Nettspenningen skal utgjøre 230 Volt /50 Hz.

Skjøteledninger skal ha et tverrsnitt på 1,5 kvadratmillimeter ved lengder opptil 25 m, og ved over 25 m lengde minst 2,5 kvadratmillimeter.

Strømtilkoblingen sikres tregt med 16 A.

## Feilsøking

**Advarsel:** Slå alltid av maskinen innen feilsøkingen, og trekk støp selet ut av stikkkontakten.

## Smörjning

Alla kullager är så infettade på fabriken att efterfettning inte är nödvändig.

Smörj regelbundet alla skåror i spindeln och kuggstången.

För smörjning av drivningen kör du ner axeln och påför fett uppifrån i spindeln (under det övre locket). Kör axeln upp och ner några gånger.

För smörjning av kuggstången kör du ner axeln och fettar axelns yttre yta.

## service Information

Kom ihåg att följande delar i denna produkt är utsatta för

ett bruksmässigt och naturligt slitage samt att följande delar krävs som förbrukningsmaterial.

\* Slitdelar: kolborstar, fläktremmens, batteri, borr

\* ingår inte tvunget i leveransomfattningen!

## ⚠ Elektrisk anslutning

Den installerade elmotorn är ansluten redo för drift. Anslutningen motsvarar tillämpliga VDE- och DIN-bestämmelser.

Kundens nätanslutning liksom den använda förlängningskabeln måste motsvara dessa föreskrifter.

## Skadade elanslutningsledning

På elektriska anslutningsledningar uppstår ofta isolationsskador.

Orsaker är:

- Tryckställen när anslutningsledningar förs genom fönster- eller dörröppningar.
- Knäckställen genom felaktig fastsättning eller styrning av anslutningsledningen.
- Snittställen genom att anslutningsledningen körts över.
- Isolationsskador genom ryck ur vägguttaget.
- Sprickor genom isolationens åldring.

**Sådana skadade elanslutningsledningar får inte användas och är på grund av isolationsskadorna livsfarliga.**

Kontrollera regelbundet anslutningsledningar för skador. Se upp så att anslutningsledningen inte är ansluten till elnätet vid kontrollen. Elektriska anslutningsledningar måste motsvara tillämpliga VDE- och DIN-bestämmelser. Använd endast anslutningsledningar med märkning H 07 RN. Enligt föreskrift ska typbeteckningen vara tryckt på anslutningskabeln.

## Växelströmsmotor

- Nätspanningen måste vara till 230 Volt /50 Hz.
- Förlängningskablar upp till 25 m måste ha en area på 1,5 mm<sup>2</sup> och över 25 m minst 2,5 mm<sup>2</sup>.
- Nätanslutningen avsäkras med 16 A trög.

## Felsökning

**Varning:** Innan felsökning ska maskinen alltid slås av och kontakten dras ur uttaget.

## Smarowanie

Wszystkie łożyska kulkowe są nasmarowane fabrycznie, nie jest wymagane ponowne smarowanie.

Regularnie smarować wszystkie wpusty we wrzecionie i listwie zębatej.

W celu nasmarowania napędu przesunąć oś na dół i wprowadzić smar od góry do wrzeciona (pod górną osłoną). Przesunąć oś kilka razy w górę i na dół.

W celu nasmarowania listwy zębatej przesunąć oś na dół i nasmarować zewnętrzną powierzchnię osi.

## Informacije o servisu

Treba imati na umu da kod ovog proizvoda sljedeći dijelovi podliježu trošenju uslijed korištenja ili prirodnom trošenju odnosno potrebni su kao potrošni materijal.

Potrošni dijelovi\*: četke atoma, remen ventilatora, bušilica, baterija

\* nije obavezno u sadržaju isporuke!

## ⚠ Przyłącze elektryczne

Zainstalowany silnik elektryczny jest gotowy do eksploatacji. Przyłącze odpowiada odnośnym przepisom VDE (Związek Elektryków Niemieckich) oraz normom DIN. Przyłączenie do sieci zapewniane przez klienta oraz zastosowany przewód przedłużający muszą odpowiadać tym przepisom.

## Uszkodzone elektryczne przewody przyłączeniowe

Na przewodach elektrycznych powstają często uszkodzenia izolacji.

Przyczynami są: Ściskanie, w przypadku gdy przewody są prowadzone przez szczeliny w oknach lub drzwiach. Zagięcia, w przypadku nieprawidłowego zamocowania lub prowadzenia przewodów. Przecięcia, w przypadku najeżdżania na przewody. Uszkodzenia izolacji, w przypadku wrywania z gniazdka ściennego.

Pęknięcia, spowodowane starzeniem się izolacji.

**Nie wolno używać uszkodzonych w ten sposób przewodów elektrycznych - ze względu na uszkodzenia izolacji zagrażają życiu.**

Przewody elektryczne należy regularnie kontrolować pod kątem uszkodzeń. Pamiętać, by podczas sprawdzania przewodu nie był on podłączony do sieci elektrycznej. Przewody elektryczne muszą odpowiadać odnośnym przepisom VDE (Związek Elektryków Niemieckich) oraz normom DIN. Stosować wyłącznie przewody przyłączeniowe z oznaczeniem H 07 RN. Przestrzegać informacji znajdującej się na oznaczeniu typu umieszczonym na przewodzie.

## Silnik prądu przemiennego

Napięcie sieciowe musi wynosić 230V /50Hz.

Przedłużacze o długości do 25 m muszą mieć przekrój 1,5 milimetra kwadratowego, o długości powyżej 25 m - co najmniej 2,5 milimetra kwadratowego. Przyłączenie do sieci musi być zabezpieczone bezpiecznikiem zwłocznym 16 A.

## Wyszukiwanie błędów

**Ostrzeżenie:** Przed przystąpieniem do wyszukiwania błędów zawsze wyłączyć maszynę i wyjąć wtyczkę z gniazda.

Feil	Problem	Løsning
Akselen kjører for fort eller for langsomt tilbake til utgangsposisjonen	Fjærforspenningen er stilt inn feil.	Innstilling av forspenningen, se "Spindelreturfjær".
Chucken løsner stadig fra spindelen til tross for ny festing	Smuss, fett eller olje på spindelen eller innsiden av chucken.	Bruk et husholdningsvaskemiddel for å rengjøre spindelens overflate og chucken. Se også "Montering av chucken".
Kraftig støytvikling under drift	1. Feil spenning av kilereimen.	1. Still inn spenningen av kilereimen på nytt. Se også "Valg av turtall og kilereimspenning".
	2. Spindelen er for tørr.	2. Test spindelen. Se også „Smøring“.
	3. Reimskive på spindelen er løs.	3. Kontroller at mutteren på reimskiven sitter godt og trekk denne ev. til.
	4. Reimskive på motoren er løs.	4. Trekk til innstillingskruen på motorens reimskive.
Tre splinter ved drillens utløpsåpning	Ikke egnet underlag under arbeidsemnet.	Bruk et egnet underlag. Se også "Innstilling av bord og arbeidsemne".
Arbeidsemnet rives ut av hånden	Ikke egnet underlag under arbeidsemnet eller utilstrekkelig festet.	Støtt opp under arbeidsemnet eller fest det.
Drillen gløder	1. Feil hastighet.	1. Endre hastigheten. Se også "Valg av turtall og kilereimspenning".
	2. Det kommer ingen spon ut av borehullet.	2. Kjør drillen regelmessig ut av borehullet for å trekke ut sponene.
	3. Stump drill.	3. Slip drillen.
	4. For lavt fremtrekk.	4. Øk fremtrekket.
Drillen løper løpsk eller hullet er ikke rundt	1. Arbeidsemnet og drillen er kantet eller fremtrekket er for høyt.	1. Slip drillen.
	2. Drillen er bøyd.	2. Bytt ut drillen.
Drillen blokkeres i arbeidsemnet	1. Werkstück und Bohrer sind verkantet oder der Vorschub ist zu groß.	1. Legg noe under arbeidsemnet eller fest det. Se også "Plassering av arbeidsemnet".
	2. Utilstrekkelig spenning av kilereimen	2. Still inn spenningen av kilereimen. Se også „Valg av turtall og kilereimspenning“.
Stort løp og vibrasjoner i drillen	1. Bøyd drill.	1. Bruk en rett drill.
	2. For kraftig slitasje av spindellagrene.	2. Skift ut spindellagrene.
	3. Drillen er ikke spent inn midt i chucken.	3. Kontroller sentreringen. Se også "Sette inn drillen",
	4. Chucken er ikke festet riktig.	4. Fest chucken riktig. Se også „Montering av chucken“

Fel	Problem	Lösning
Axeln åker tilbake till sin utgangsposition för snabbt eller för långsamt	Fjäderförspänningen är felinställd.	Inställning av förspänning, se "Spindelns retur-fjäder".
Chuckan lossnar trots förnyad fastsättning hela tiden från spindelns	Smuts, fett eller olja på spindelns eller inuti chucken.	Använd ett rengöringsmedel för hushållsbruk för att rengöra spindelns och chuckens yta. Se även "Montering av chucken".
Hög bullernivå under drift	1. Felaktig kilremsspänning.	1. Ställ på nytt in kilremsspänningen. Se även "Val av varvtal och kilremsspänning".
	2. Spindelns är för torr.	2. Testa spindelns. Se även "Smörjning".
	3. Remskivan vid spindelns är lös.	3. Kontrollera att muttern vid remskivan sitter ordentligt och dra åt den vid behov.
	4. Remskivan vid motorn är lös.	4. Dra fast inställningskruven vid motorns remskiva.
Trä splittras vid borrens utgångsöppning	Inget lämpligt underlag under arbetsstycket.	Använd ett lämpligt underlag. Se även "Inställning av bordet och arbetsstycket".
Arbetsstycket rycks ur handen	Inget lämpligt underlag under arbetsstycket eller otillräckligt fäst.	Lägg underlag under arbetsstycket eller fäst det.
Borren glöddgas	1. Felaktig hastighet.	1. Ändra hastigheten. Se även "Val av varvtal och kilremsspänning".
	2. Det kommer inga spån ur borrhålet.	2. Kör regelbundet ut borren ur borrhålet för att få ut spånen.
	3. Slö borr.	3. Slipa borren.
	4. För låg matning.	4. Hög matningen.
Borren går fel eller hålet är inte runt	1. Hårda partier i träet eller borrarstansens längd och vinkel är olika.	1. Slipa borren.
	2. Borren är böjd.	2. Byt borr.
Borren blockerar i arbetsstycket	1. Arbetsstycke och borr är snedställda eller matningen är för hög.	1. Lägg något under arbetsstycket eller fäst det. Se även "Placering av arbetsstycket".
	2. Otillräcklig kilremsspänning	2. Ställ in kilremsspänningen. Se även "Val av varvtal och kilremsspänning".
Borren går och fladdrar överdrivet	1. Böjd borr.	1. Använd en rak borr.
	2. För stort slitage på spindellagret.	2. Byt spindellager.
	3. Borren är inte centrerat inspänd i chucken.	3. Kontrollera centrereringen. Se även "Sätta in borren",
	4. Chucken är inte riktigt fäst.	4. Fäst chucken riktigt. Se även "Montering av chucken".



Błąd	Problem	Rozwiązanie
Oś wraca zbyt szybko lub zbyt wolno do pozycji wyjściowej	Naprężenie wstępne sprężyny błędnie ustawione.	Ustawienie naprężenia wstępnego, patrz „Sprężyna powrotna wrzeciona”.
Uchwyt wiertarski odłącza się ciągle od wrzeciona, mimo ponownego zamocowania	Zanieczyszczenia, tłuszcz i olej na wrzecionie lub po wewnętrznej stronie uchwytu wiertarskiego.	Do czyszczenia powierzchni wrzeciona i uchwytu wiertarskiego używać środka czyszczącego do zastosowania w gospodarstwach domowych. Patrz również “Montaż uchwytu wiertarskiego”.
Silna emisja hałasu podczas eksploatacji	1. Nieprawidłowe naprężenie pasa klinowego.	1. Ponownie ustawić naprężenie pasa klinowego. Patrz również „Wybór prędkości obrotowej oraz naprężenia pasa klinowego”.
	2. Wrzeciono jest zbyt suche.	2. Przetestować wrzeciono. Patrz również „Smarowanie”.
	3. Koło pasowe jest poluzowane przy wrzecionie.	3. Sprawdzić nakrętkę na kole pasowym pod kątem mocnego osadzenia i ewentualnie dokręcić.
	4. Koło pasowe jest poluzowane przy silniku.	4. Dokręcić śrubę nastawczą przy kole pasowym silnika.
Drewno odpryskuje przy otworze wylotowym wiertła	Brak odpowiedniej podkładki pod detalem.	Użyć odpowiedniej podkładki. Patrz również „Ustawianie stołu i detalu”.
Detal wypada z ręki	Brak odpowiedniej podkładki pod detalem lub zamocowanie nie jest wystarczające.	Podłożyć podkładkę pod detal lub zamocować go.
Wiertło wyżarza się	1. Nieprawidłowa prędkość.	1. Zmienić prędkość. Patrz również “Wybór prędkości obrotowej oraz naprężenia pasa klinowego”.
	2. Z wywierconego otworu nie wydobywają się wióry.	2. Regularnie wyciągać wiertło z otworu, by wydostać wióry.
	3. Tępe wiertło.	3. Naostrzyć wiertło.
	4. Zbyt mały posuw.	4. Zwiększyć posuw.
Wiertło zbacza z toru lub otwór nie jest okrągły	1. Twarde miejsca w drewnie lub długość oraz kąt końcówki wiertła są różne.	1. Naostrzyć wiertło.
	2. Wiertło jest skrzywione.	2. Wymienić wiertło.
Wiertło blokuje się w detalu	1. Detal i wiertło są ustawione skośnie lub posuw jest zbyt duży.	1. Podłożyć coś pod detal lub zamocować go. Patrz również „Ustawianie detalu”.
	2. Niewystarczające naprężenie pasa klinowego	2. Ustawić naprężenie pasa klinowego. Patrz również „Wybór prędkości obrotowej oraz naprężenia pasa klinowego”.
Zbyt duże zbaczanie z toru i drganie wiertła	1. Zagięte wiertło.	1. Użyć prostego wiertła.
	2. Zbyt duże zużycie łożyska wrzeciona.	2. Wymienić łożysko wrzeciona.
	3. Wiertło nie jest zamocowane na środku uchwytu wiertarskiego.	3. Sprawdzić centrowanie. Patrz również “Stosowanie wiertła”,
	4. Uchwyt wiertarski nie jest prawidłowo zamocowany.	4. Zamocować prawidłowo uchwyt wiertarski. Patrz również „Montaż uchwytu wiertarskiego”

## Proizvođač:

scheppach  
Fabrikation von Holzbearbeitungsmaschinen GmbH  
Günzburger Straße 69  
D-89335 Ichenhausen

## Poštovani kupci,

Želimo vam mnogo zadovoljstva i uspjeha pri radu s novim uređajem.

### Napomena

U skladu s primjenjivom uredbom o odgovornosti proizvođača, proizvođač ovog stroja nije odgovoran za eventualnu štetu na ovom stroju ili drugim strojstrojevima nastalu nepravilnom upotrebom nastalu:

- nepravilnom upotrebom;
- korištenjem koje nije u skladu s uputama za korištenje,
- popravcima koje su izvodile treće strane, neovlašteni specijalisti,
- instalacijom i zamjenom neoriginalnih zamjenskih dijelova,
- upotrebom u svrhe za koje strojstroj nije namijenjen,
- kvarove na električnom sustavu u slučajevima kada se ne postupa s električnim i propisima VDE-a 0100, DIN57113, VDE0113.

### Upozorenje

Rabite zaštitni vodič kako biste izbjegli oštećenja od električne energije, opasnosti od požara ili oštećenja alata. Ova bušilica tvornički je konstruirana za napon od 230 V. Priključite samo na mrežu od 230 V. Rabite tromi osigurač od 15 A ili rastavnu sklopku. Kako biste izbjegli šokove ili požar, odmah zamijenite oštećeni ili pohabani kabel.

### Naše preporuke:

Pročitajte cijele upute za korištenje prije instalacije stroja i njegovog puštanja u pogon. Ove bi upute za korištenje trebale olakšati upoznavanje sa strojem i njegovom namjenom. Upute za korištenje sadrže važne napomene o načinu sigurnog, profesionalnog i ekonomičnog rada sa strojem, prevenciji opasnosti, troškovima sigurnih popravaka, smanjenju vremena koje stroj provede u kvaru te povećanju pouzdanosti i životnog vijeka stroja. Uz sigurnosne odredbe ovih uputa za korištenje, morate se pridržavati nacionalnih odredaba primjenjivih u vašoj zemlji za ovaj stroj. Upute za korištenje držite u plastičnoj vrećici u blizini stroja te ih čuvajte zaštićene od prljavštine i vlage. Svaka ih osoba prije početka rada mora pročitati i s njima se složiti. Rad s ovim strojem dozvoljen je isključivo osobama koje su upućene u njegovo korištenje i rizike povezane s njim. Obavezno je pridržavati se potrebne minimalne dobi potrebne za rad sa strojem. Uz sigurnosne upute sadržane u ovim uputama za korištenje i posebne nacionalne odredbe vaše zemlje, obavezno je pridržavati se općenito prihvaćenih tehničkih odredaba vezanih za strojeve za obradu drva.

## Valmistaja:

scheppach  
Fabrikation von Holzbearbeitungsmaschinen GmbH  
Günzburger Straße 69  
D-89335 Ichenhausen

## Hyvä asiakas,

Toivomme, että uudesta märkähiontakoneestasi on sinulle paljon iloa ja hyötyä.

### Ohje

Tämän laitteen valmistaja ei voimassa olevan tuotevastuulain mukaan vastaa vahingoista, jotka syntyvät tähän laitteeseen tai sen aiheuttamina seuraavista syistä:

- epäasianmukainen käsittely,
- käyttöohjeen noudattamatta jättäminen,
- kolmannen osapuolen, ei valtuutetun korjaajan tekemät korjaukset,
- muiden kuin alkuperäisten varaosien asennus tai vaihto laitteeseen,
- määräystenvastainen käyttö,
- sähkölaitteiston toimimattomuus, kun sähköä koskevia määräyksiä ja VDE-määräyksiä 0100, DIN 57113 / VDE0113 ei ole noudatettu.

### Varoitus

Käytä suojajohdinta välttääksesi sähköosien vauriot, tulipalon vaaran ja työkalun vahingoittumisen. Porakoneesi on suunniteltu tehtaalla 230 V -käyttöä varten. Liitä vain 230 V -sähköverkkoon. Käytä hidasta 15 A -sulaketta tai erotuskytkintä. Sähköiskujen ja tulipalon välttämiseksi vaihda vaurioitunut tai kulunut johto heti.

### Ota huomioon:

Lue ennen asennusta ja käyttöönottoa käyttöohjeen koko teksti. Tämän käyttöohjeen tarkoituksena on helpottaa tutustumista sähkötyökaluun sekä sen käyttöä määräystenmukaisissa käyttömahdollisuuksissa. Käyttöohje sisältää tärkeitä ohjeita siitä, miten työskentelet sähkötyökalullasi turvallisesti, oikein ja taloudellisesti, ja miten vältät vaarat, säästät korjauskuluissa, vähennät seisokkiaikoja ja lisäät sähkötyökalun luotettavuutta ja elinkaarta. Tässä käyttöohjeessa olevien turvallisuusmääräysten lisäksi sinun on ehdottomasti otettava huomioon myös käyttömaassa voimassa olevat määräykset sähkötyökalun käytöstä. Säilytä käyttöohjetta muovikotelossa lialta ja kosteudelta suojattuna sähkötyökalun yhteydessä. Jokaisen sähkötyökalua käyttävän on luettava se ennen töiden aloitusta ja noudatettava siinä olevia ohjeita. Sähkötyökalulla saavat työskennellä vain henkilöt, jotka ovat saaneet opastuksen sen käyttöön ja ovat perillä siihen liittyvistä vaaroista. Vaadittua vähimmäisikää on noudatettava. Tässä käyttöohjeessa olevien turvallisuusohjeiden ja käyttömaassa voimassa olevien erikoismääräyksien ohella on otettava huomioon myös puuntyöstökoneiden käyttöä yleisesti koskevat tekniset säännöt.

## Gyártó:

scheppach  
Fabrikation von Holzbearbeitungsmaschinen GmbH  
Günzburger Straße 69  
D-89335 Ichenhausen

## Tisztelt vásárló!

Sok örömet és sikert kívánunk Önnek, amikor az új készülékét használja.

### KEDVES VÁSÁRLÓ!

A hatályban lévő termékfelelősségi törvény értelmében a berendezés gyártója nem vonható felelősségre a berendezésen vagy vele kapcsolatban keletkező károkért a következő esetekben:

- szakszerűtlen kezelés,
- a használati utasítások be nem tartása,
- harmadik személy által végzett, szakképzetlen javítások,
- nem eredeti alkatrészek beszerelése és cseréje,
- szakszerűtlen használat,
- az elektromos rendszer kiesése az elektromos előírások, illetve a VDE 0100, DIN 57113 / VDE 0113 szabályozások be nem tartása miatt.

### Figyelmeztetés:

Használt akkor Védővezetéként elektromos Kár tűzveszély eszköz sérülés vagy elkerülni.

Gép munkád van elrendezve működés 230. Csatlakozás csak a hálózati 230 voltot. Használt adjon meg egy tartalék 16 vagy A kapcsolóval. rezgések vagy tűz, kicserélik a sérült kábelt azonnal megkopott.

### JAVASLATOK:

Mielőtt a berendezést összeszerelné, és üzembe helyezné olvassa el a használati útmutató teljes szövegét. Az üzemelési utasítások célja a készülékkel való ismerkedésének megkönnyítése és a használati lehetőségeinek megismertetése.

Az üzemelési utasítások fontos megjegyzéseket tartalmaz a készülék biztonságos, szakszerű és gazdaságos használatával kapcsolatosan, a veszélyek elkerülésére, a javítási költségek megspórolására, a kiesési idő csökkentésére, és a készülék megbízhatóságának és élettartamának növelésére. A használati útmutatóba foglalt biztonsági utasításokon kívül mindenképpen be kell tartani a nemzeti érvényben lévő szabályozásokat a készülék üzemelésével kapcsolatosan.

Az üzemelési utasításokat helyezze egy tiszta, műanyag mappába, hogy megóvja a szennyeződéstől és a nedvességtől, és tárolja a készülék közelében. A munka elkezdése előtt minden gépkezelőnek el kell olvasnia az utasításokat és gondosan be kell tartania őket. Csak olyan személyek használhatják a készüléket, akiket kiképeztek a gép használatáról, és a lehetséges veszélyekről, illetve kockázatokról. Be kell tartani az előírt minimális kort.

A jelen üzemelési utasításokba foglalt biztonsági előírások és a helyi országos különleges előírások kiegészítéseként be kell tartani az általánosan elismert műszaki előírásokat a fafeldolgozó szerszámgépek üzemelésékor.

## Opće napomene

- Nakon raspakiranja provjerite jesu li dijelovi oštećeni prilikom transporta. U slučaju reklamacija valja odmah obavijestiti otpremnika. Naknadne reklamacije neće se uvažiti.
- Provjerite cjelovitost pošiljke.
- Prije uporabe upoznajte se s uređajem prema priručniku za uporabu.
- Za pribor te potrošne i rezervne dijelove rabite samo originalne dijelove. Rezervne dijelove možete nabaviti od ovlaštenog distributera tvrtke scheppach.
- Pri naručivanju navedite naše brojeve artikala te tip i godinu proizvodnje uređaja.

DP16SL	
<b>Tehnički podacini</b>	
Duljina x širina x visina mm	235 x 482 x 732
Veličina stola mm	194 x 165
Raspon zakretanja stola °	- 45 / 0 / 45
Raspon okretanja stola °	360
Udaljenost stol – zatezna glava mm	305
Udaljenost zatezna glava - nosiva ploča mm	405
Ø Promjer stupa mm	48
Prihvatni stožac zatezne glave	B16
Raspon zatezanja svrdla mm	3 - 16
Maks. dubina bušenja mm	50
Stupnjevi brzine vrtnje o/min	510 - 800 - 1300 - 1800 - 2430
Motor	230V / 50Hz
Snaga motora W	550
Način rada	S2 10min
Duljina kabela mm	1830
Masa kg	23
<b>Zadržavamo pravo na tehničke izmjene!</b>	

### Karakteristične vrijednosti zvuka

**Vrijednosti zvuka i vibracija utvrđene su u skladu s normom EN 3746.**

Navedene vrijednosti su vrijednosti emisije i ne moraju stoga predstavljati i sigurne radne vrijednosti. Iako postoji korelacija između razina emisije i imisije, na temelju toga ne može se pouzdano zaključiti jesu li dodatne mjere opreza potrebne ili nisu. Čimbenici koji mogu utjecati na postojeću razinu imisije na radnom mjestu obuhvaćaju trajanje djelovanja, specifičnost radnog prostora, druge izvore zvuka itd., na primjer broj strojeva i susjedni procesi. Dopuštene radne vrijednosti mogu se razlikovati i od jedne države do druge. No ta informacija mora korisniku omogućiti bolju procjenu ugroženosti i rizika.

Razina zvučne snage LWA: 70,5 dB(A)  
Nesigurnost K: 3 dB(A)

**Dijelove ovog priručnika za uporabu koji se tiču vaše sigurnosti označili smo sljedećim znakom: ⚠**

## ⚠ Yleiset ohjeet

- Tarkasta pakkauksen purkamisen jälkeen, että kaikki osat ovat mukana ja vaurioitumattomia. Kaikista puutteista on heti ilmoitettava laitteen myyjälle.
- Myöhästynyt reklamaatio jätetään huomiotta.
- Varmista, että toimitussisältö on täydellinen.
- Ennen kun otat koneen käyttöön, tutustu koneeseen lukemalla käyttöja asennusohjeet huolella.
- Käytä vain alkuperäisiä Scheppach-lisävarusteita ja varaosia. Niitä saat Scheppach-laitemyyjältä.
- Kun tilaat osia, muista mainita tuotenumero ja tyyppi sekä koneesi valmistusvuosi.

DP16SL	
Tekniset Tiedot	
Pituus x Leveys x korkeus mm	235 x 482 x 732
Pöydän koko mm	194 x 165
Pöydän kääntöallue °	- 45 / 0 / 45
Pöydän pyörimisalueelle °	360
Istukan ja pöydän max. etäisyys mm	305
Istukan ja jalustan max. etäisyys mm	405
Ø pylväs mm	48
Kara	B16
Avainistukka mm	3 - 16
Max. porausvyvyys mm	50
Kierrosnopeudet 1/min	510 - 800 - 1300 - 1800 - 2430
Moottori	230V / 50Hz
Moottorin teho W	550
Toimintatapa	S2 10min
Johdon pituus mm	1830
Paino kg	23
Oikeus teknisiin muutoksiin pidätetään!	

### Meluarvot

Melu- ja värinärvot mitattiin standardin EN 3746 mukaan.

Annetut arvot ovat päästöarvoja eivätkä ne siten ole luotettavia työskentelyalueen meluarvoja. Vaikka päästöarvon ja todellisen haitan välillä onkin yhteys, päästöarvon perusteella ei voi varmasti määrittellä, tarvitaanko lisävarotoimia vai ei. Haitan todelliseen määrään työskentelypaikassa vaikuttavat sellaiset tekijät kuin työalue sekä muut melun lähteet, kuten koneiden lukumäärä ja muut työhön liittyvät prosessit. Sallitut työskentelyarvot vaihtelevat eri maiden lainsäädännössä. Käyttäjän pitäisi kuitenkin pystyä arvioimaan vaarat ja riskit annetun tiedon perusteella.

Äänitehotaso  $L_{WA}$ : 70,5 dB(A)

Mittausepävarmuus K: 3 dB(A)

Työskentelyturvallisuuden kannalta tärkeitä kohdot on merkitty täällä merkillä: ⚠

## ⚠ Általános utasítások

- Kicsomagolás után, ellenőrizzen minden alkatrészt, hogy megsérült-e szállításkor. Bárminemű meghibásdást észlel, azonnal értesítse a beszállítót.
- Az utólagos panasztevéseket nem vesszük figyelembe.
- Ellenőrizze, hogy a szállítmány teljes-e.
- Mielőtt üzembe helyezné, ismerkedjen meg a készülékkel, gondosan elolvassa az utasításokat.
- Csak eredeti tartozékokat, kopó- vagy pótalkatrészeket használjon.
- A cserealkatrészeket beszerezheti a forgalmazójától.
- Rendeléskor adja meg a készüléke cikkszámát és típu sát, illetve a gyártási évét.

DP16SL	
Technikai adatok	
Länge x Breite x Höhe mm	235 x 482 x 732
Tischgröße mm	194 x 165
Schwenkbereich Tisch °	- 45 / 0 / 45
Drehbereich Tisch °	360
Abstand Bohrfutter-Tisch mm	305
Abstand Bohrfutter-Bodenplatte mm	405
Ø Säule mm	48
Bohrfutter- aufnahme	B16
Bohrerspannbereich mm	3 - 16
Fürásmélység max. mm	50
Drehzahlstufen 1/min	510 - 800 - 1300 - 1800 - 2430
Motor	230V / 50Hz
Motorleistung W	550
Betriebsart	S2 10min
Kabellänge mm	1830
Tömeg kg	23
A műszaki változtatás jogát a gyártó fenntartja!	

### Zajértékek

A zaj és a vibráció értékeinek megállapítása az EN 3746 szabvány alapján történt.

A megadott értékek kibocsátási értékek, ugyanakkor nem feltétlenül tükrözik a biztonságos munkaértékeket. Habár van összefüggés az emissziós és immisziós szint között, ebből nem lehet megbízhatóan megállapítani, hogy szükség van-e további elővigyázatossági intézkedésekre. A munkaállomáson aktuálisan érvényes immisziós szintet befolyásoló tényezők közé tartozik a kitértesség időtartama, a munkatér jellege, az egyéb zajforrások stb., pl. gépek és a szomszédos folyamatok száma. Az engedélyezett munkahelyi értékek is országonként eltérők lehetnek. Ez az információ azonban segíti a felhasználót abban, hogy jobban megbecsülhesse a veszélyeztetést és a kockázatot.

LWA hangteljesítményszint: 70,5 dB(A)

K bizonytalanság: 3 dB(A)

Ezzel a jellel látjuk el az Ön biztonságára vonatkozó, ebben használati utasításban leírtakat. : ⚠

## **⚠ Opća sigurnosna pravila**

Prilikom rada sa stolnom bušilicom nosite prikladnu, usko pripijenu zaštitnu odjeću.

Ako imate dugu kosu, uvijek nosite mrežicu za kosu (ili kapu)!

**Pozor! Pri uporabi električnih alata moraju se poštivati sljedeće osnovne sigurnosne mjere radi zaštite od električnog udara te opasnosti od ozljeda i požara. Prije uporabe ovog električnog alata pročitajte sve sljedeće sigurnosne napomene i čuvajte ih na sigurnom mjestu.**

### **1. Održavajte red na radnom području**

- Nered na radnom području može uzrokovati nezgode.

### **2. Vodite računa o okolnim utjecajima**

- Električne alate ne izlažite kiši.
- Električne alate ne rabite u vlažnoj ili mokrom okolini.
- Osigurajte dobro osvjetljenje radnog područja.
- Električne alate ne rabite ondje gdje postoji opasnost od požara ili eksplozije.

### **3. Zaštitite se od električnog udara**

- Izbjegavajte dodir tijela s uzemljenim dijelovima (npr. cijevima, radiatorima, električnim štednjacima, rashladnim uređajima)

### **4. Udaljite druge osobe**

- Ne dopustite drugim osobama, a naročito djeci, da dodiruju električni alat ili kabel. Udaljite ih iz svog radnog područja.

### **5. Nekorištene električne alate spremite na sigurno mjesto**

- Nekorištene električne alate spremite na suho, povišeno ili zatvoreno mjesto, izvan dohvata djece

### **6. Ne preopterećujte električni alat**

- Radit ćete bolje i sigurnije u navedenom rasponu snage

### **7. Rabite ispravan električni alat**

- Ne rabite slabe električne alate za teške radove.
- Električni alat ne rabite za svrhe za koje nije predviđen. Na primjer, ručnu kružnu pilu ne rabite za rezanje grana stabala ili cjepanica.

### **8. Nosite odgovarajuću odjeću**

- Ne nosite široku odjeću ili nakit jer bi ih pokretni dijelovi mogli zahvatiti.
- Pri radu na otvorenom preporučujemo neklizajuće cipele.
- Ako imate dugu kosu, nosite mrežicu za kosu.

### **9. Rabite zaštitnu opremu**

- Nosite zaštitne naočale.
- Pri radu u prašnjavim uvjetima nosite masku za disanje.

### **10. Kabel ne rabite za svrhe za koje nije namijenjen**

- Ne rabite kabel kako biste izvukli utikač iz utičnice. Zaštitite kabel od vrućine, ulja i oštrih bridova.

### **11. Osigurajte izradak**

- Za učvršćivanje izratka uporabite zatezače ili škripac. On će time biti sigurnije učvršćen nego rukom i omogućit će rukovanje strojem objema rukama.

## △ Yleiset turvallisuussäännöt

Käytä pylväsporakoneella työskennellessäsi sopivaa, vartalonmyötäistä suojavaatetusta.

Jos sinulla on pitkät hiukset, käytä aina hiusverkkoa (tai myssyä)!

△ **Huomio!** Sähkötyökalujen käytössä on seuraavat varoitoimenpiteet otettava huomioon, jotta suojaudutaan sähköiskulta, loukkaantumisilta ja palovaaralta. Ennen kuin käytät laitetta lue nämä ohjeet ja noudata niitä.

### 1. Turvallinen työskentely

- Työalueella vallitseva epäjärjestys voi aiheuttaa onnettomuuksia.

### 2. Ota huomioon ympäristön vaikutukset

- Älä altista sähkötyökalua sateelle. Älä käytä sähkötyökalua kosteassa tai märässä ympäristössä. Huolehdi hyvästä valaistuksesta työalueella. Älä käytä sähkötyökaluja syttyvien nesteiden tai kaasujen lähellä.

### 3. Suojaa itsesi sähköiskulta

- Vältä kehon kosketusta maadoitettuihin osiin (esim. putkiin, lämpöpattereihin, sähköliesiin, kylmälaitteisiin).

### 4. Huolehdi siitä, että lapset pysyvät etäällä

- Älä anna muiden henkilöiden koskea sähkötyökaluun tai sen johtoon. Huolehdi siitä, että he pysyvät riittävän kaukana työalueesta.

### 5. Säilytä käyttämättömiä sähkötyökaluja turvallisesti

- Sähkötyökalut, jotka eivät ole käytössä, tulee säilyttää kuivassa, korkealla olevassa tai suljetussa paikassa, lasten ulottumattomissa.

### 6. Älä ylikuormita sähkötyökalua

- Työskentelet paremmin ja turvallisemmin annetulla tehoalueella.

### 7. Käytä oikeanlaista sähkötyökalua

- Älä käytä teholtaan heikkoa sähkötyökalua raskaisiin töihin. Älä käytä sähkötyökalua sellaisiin töihin, joihin sitä ei ole tarkoitettu. Älä esimerkiksi käytä käsisirkkeliä puunoksien tai halkojen sahaukseen.

### 8. Käytä sopivaa vaatetusta

- Älä käytä löysiä vaatteita tai koruja, jotka voivat tarttua liikkuviin osiin. Ulkona työskennellessäsi on suositeltavaa käyttää luistamattomia jalkineita. Käytä hiusverkkoa, jos sinulla on pitkät hiukset.

### 9. Käytä suojalaseja

- Käytä pölyä nostattavissa töissä hengityssuojainta.

### 10. Älä käytä johtoa sellaisiin tarkoituksiin, joihin sitä ei ole tarkoitettu

- Älä käytä johtoa pistokkeen vetämiseen irti pistorasiasta. Suojaa johto kuumuudelta, öljyltä ja teräviltä reunoilta.

### 11. Varmista työkappaleen kiinnitys

- Käytä kiinnitinlaitteita tai ruuvipuristinta pitääksesi työkappaleen paikallaan. Näin se pysyy paremmin paikallaan kuin kädellä pitäen ja konetta voi käyttää molemmin käsin.

## △ Általános biztonsági utasítások

**Az asztali fúrógéppel való munkavégzés során megfelelő, testhez simuló védőruházatot választson. Ha hosszú a haja, mindig viseljen hajhálót (vagy sapkát)!**

△ **Figyelem!** Villamos szerszámok használata során az áramütés, a sérülés- és a tűzveszély elleni védelem érdekében következő alapvető biztonsági intézkedéseket kell figyelembe venni. Az elektromos kéziszerszám használata előtt, olvassa el ezeket az utasításokat, és jól őrizze meg a biztonsági utasításokat.

### 1. Tartsa rendben a munkavégzés területét.

A rendetlen munkaterület balesetet okozhat.

### 2. Vegye figyelembe a környezeti befolyásokat.

Ne tegye ki az elektromos szerszámokat esőnek. Ne használja az elektromos szerszámokat nedves vagy vizes környezetben.

Gondoskodjon a munkaterület jó megvilágításáról.

Ne használja az elektromos szerszámot, ha tűz- vagy robbanásveszély áll fenn.

### 3. Óvakodjon az elektromos ütestől.

Kerülje a testkontaktust a földelt elemekkel (pl. csövekkel, radiátorokkal, elektromos tűzhellyel, hűtőberendezésekkel).

### 4. Tartson távol más személyeket.

Ne hagyja, hogy mások, különösen gyermekek hozzáérjenek az elektromos szerszámhoz vagy a vezetékhez. Tartsa őket távol a munkaterületétől.

### 5. Tárolja biztonságosan az elektromos szerszámait.

A használaton kívüli elektromos szerszámokat egy száraz, magasan lévő, vagy zárt helyen, gyermekektől távol kell tárolni.

### 6. Ne terhelje túl az elektromos szerszámot.

- Jobban és biztonságosabban dolgozhat a megadott teljesítménynél.

### 7. Használja a megfelelő elektromos szerszámot.

Használjon kis teljesítményű gépet nehéz munkákhoz.

Ne használja az elektromos szerszámot olyan célokra, amelyre nem tervezték. Például ne használjon kézi körfűrész szerkezeti oszlopok vagy fahasábok vágásához.

### 8. Viseljen megfelelő ruházatot.

Ne viseljen bő ruházatot vagy ékszert, azokat a mozgó részek befoghatják.

A szabadban végzett munkák során ajánlott csúszásbiztos lábbeli viselete.

Hosszú haj esetén viseljen hajhálót.

### 9. Használjon védőfelszerelést.

Viseljen védőszemüveget. Ennek figyelmen hagyása esetén a szeme szikrákkal vagy a csiszolás során lepattanó részecskékkel megsérülhet.

A porral járó munkák során viseljen védőálcot.

### 10. Ne használja a vezetéket olyan célokra, amelyre azt nem tervezték.

Ne használja a kábelt a dugó csatlakozó lajzatóból való kihúzására.

Védje a kábelt hőtől, olajtól és éles peremektől.

### 11. Rögzítse a munkadarabot.

Használjon feszítőkészüléket, vagy satut a munkadarab rögzítéséhez. Így azt biztonságosabban tartja, mint kézzel.

## **12. Izbjegavajte nenormalno držanje tijela**

- Osigurajte siguran položaj i uvijek održavajte ravnotežu.

## **13. Pozorno nježite alate**

- Oštrite i čistite rezne alate kako biste mogli raditi bolje i sigurnije.
- Slijedite upute za podmazivanje i za zamjenu alata.
- Redovito provjeravajte priključni kabel električnog alata i, ako se ošteti, neka ga zamijeni ovlašteni stručnjak.
- Redovito provjeravajte produžne kabele i zamijenite ih ako su oštećeni.
- Ručke moraju biti suhe, čiste i očišćene od ulja i masti.

## **14. Izvucite utikač iz utičnice**

- Kad električni alat ne rabite, prije održavanja i pri zamjeni alata kao što su listovi pile, svrdla, glodalice.

## **15. Ne utičite ključeve za alat**

- Prije uključenja provjerite jesu li ključevi i alati za namještanje uklonjeni.

## **16. Izbjegavajte nehотиčno pokretanje**

- Pri priključivanju utikača u utičnicu osigurajte da je sklopka isključena.

## **17. Za vanjsko područje rabite produžne kabele**

- Na otvorenom rabite samo odobrene i prikladno označene produžne kabele

## **18. Budite uvijek pozorni**

- Pazite na ono što radite. Radite razumno. Električni alat ne rabite ako niste koncentrirani.

## **19. Provjerite ima li na električnom alatu možebitnih oštećenja**

- Prije daljnje uporabe električnog alata pažljivo provjerite funkcioniraju li zaštitne naprave ili lako oštećeni dijelovi ispravno i namjenski.
- Provjerite funkcioniraju li pomični dijelovi ispravno i da ne zapinju te jesu li dijelovi oštećeni. Svi dijelovi moraju biti ispravno montirani i ispunjavati sve uvjete kako bi se osigurao ispravan rad električnog alata

Ovlaštena specijalizirana radionica mora namjenski popraviti ili zamijeniti oštećene zaštitne naprave i dijelove, osim ako nije drukčije navedeno u priručniku za uporabu.

Oštećene sklopka mora zamijeniti ovlaštena servisna radionica.

Ne rabite električne alate kod kojih se sklopka ne može uključiti i isključiti

## **20. ⚠ Pozor!**

- Radi svoje sigurnosti rabite samo pribor i dodatne uređaje koji su navedeni u priručniku za uporabu ili koje preporučuje ili specificira proizvođač alata. Uporaba drugih nastavaka ili druge dodatne opreme od onih preporučenih u priručniku za uporabu ili u katalogu može vas izložiti opasnosti od ozljeda.



- 12. Älä kurkota seisoma-alueesi ylitse**  
- Vältä pitämästä vartaloasi epänormaalissa asennossa.
- 13. Hoida työkalujasi huolellisesti**  
- Pidä leikkaustyökalut terävinä ja puhtaina, jolloin työ sujuu helpommin ja turvallisemmin. Noudata voitelua ja työkalun vaihtoa koskevia ohjeita. Tarkasta sähkötyökalun johto säännöllisesti ja anna hyväksytyn ammattilaisen uusua se, jos siinä on vaurioita. Tarkasta jatkojohtot säännöllisesti ja vaihda ne, jos ne ovat vaurioituneet. Pidä käsikahvat kuivina, puhtaina, öljyttöminä ja rasvattomina.
- 14. Irrota pistoke pistorasiasta.**  
- Irrota pistoke pistorasiasta, kun et käytä sähkötyökalua, ennen huoltoa ja työkalujen kuten sahanterän, porien, jyrsimien, vaihtoa.
- 15. Älä jätä työkaluavainta kiinni.**  
- Tarkasta ennen kuin kytket päälle, että avaimet ja säätötyökalut on poistettu.
- 16. Estä koneen tahaton käynnistyminen.**  
- Älä kanna sähköverkkoon liitettyjä työkaluja sormi kytkimen päällä. Varmista, että kytkin on pois päältä, kun liität työkalun sähköverkkoon.
- 17. Käytä ulkokäyttöön tarkoitettua jatkojohtoa.**  
- Käytä ulkotoisissa vain siihen hyväksytyä ja vastaavasti merkittyä jatkojohtoa.
- 18. Ole koko ajan tarkkaavaisena.**  
- Ole huolellinen siinä, mitä teet. Ryhdy työhön ajatuksen kanssa. Älä käytä sähkötyökalua, jos sinulla keskittymisvaikeuksia.
- 19. Tarkasta sähkötyökalusta, ettei siinä ole vaurioita.**  
- Ennen kuin sähkötyökalua käytetään edelleen, on suojalaitteiden ja lievästi vaurioituneiden osien moitteeton ja määräsystemukainen toiminta tarkastettava huolellisesti. Tarkasta, että liikkuvat osat toimivat moitteettomasti eivätkä jumiudu ja ettei vauroituneita osia ole. Kaikkien osien on oltava asennettu oikein jotta sähkötyökalun moitteeton käyttö olisi taattu. Vaurioituneet suojalaitteet ja osat täytyy korjauttaa tai vaihduttaa määräysten mukaisesti hyväksytyssä ammattikorjaamossa, jollei käyttöohjeessa ole muuta ilmoitettu. Vaurioituneet kytkimet saa vaihtaa vain asiakaspalvelun korjaamo. Älä käytä sähkötyökalua, jos sen kytkintä ei voi kytkeä päälle eikä pois päältä.
- 20. HUOMIO!**  
- Oman turvallisuutesi takia käytä vain sellaisia lisätarvikkeita ja lisälaitteita, jotka on mainittu käyttöohjeessa tai joita työkalun valmistaja suosittelee tai joista se on ilmoittanut. Muunlaisten kuin käyttöohjeessa tai luettelossa suositeltujen käyttötyökalujen tai lisätarvikkeiden käyttö voi merkitä loukkaantumisvaaraa.

- 12. Kerülje a nem természetes testtartást.**  
Gondoskodjon arról, hogy biztonságosan álljon és mindig tartsa meg az egyensúlyát.
- 13. Ápolja gondosan a szerszámait.**  
Tartsa a vágóeszközöket élesen és tisztán, hogy azokkal jobban biztonságosabban tudjon dolgozni.  
Kövesse a kenésre és a szerszámcsereére vonatkozó utasításokat.  
Rendszeresen ellenőrizze az elektromos szerszám csatlakozó vezetékét és annak megrongálódása esetén cseréltesse azt ki egy elismert szakemberrel.  
Rendszeresen ellenőrizze a hosszabbító vezetékét és cserélje ki azokat, amennyiben megrongálódtak.  
Tartsa a markolatokat szárazon, tisztán és olajtól vagy zsírtól mentesen.
- 14. Húzza ki a csatlakozó aljzathól a dugót ha nem használná az elektromos szerszámot, karbantartás előtt, valamint a olyan szerszámok cseréjénél, mint pl. fűrészlap, fűrő, maró.**
- 15. Ne hagyja bedugva a szerszám kulcsát.**  
Bekapcsolás előtt ellenőrizze, hogy a beállító szerszám kulcsait kivette.
- 16. Kerülje a nem kívánt bekapcsolást.**  
Előzze meg a véletlen elindulást! Győződjön meg arról, hogy a csatlakozódugó aljzatba történő bedugásakor ki van kapcsolva a kapcsoló. Győződjön meg arról, hogy a kapcsolót a dugó csatlakozó aljzatba való bedugásánál kikapcsolta.
- 17. Használjon hosszabbító vezetékét kültéren.**  
A szabadban csak az arra kijelölt és megfelelően megjelölt hosszabbító kábelt használja.
- 18. Legyen figyelmes.**  
Figyeljen arra, amit csinál. Dolgozzon megfontoltan. Ne használja az elektromos szerszámot, ha nem lenne eléggé koncentrált.
- 19. Ellenőrizze az elektromos szerszámot az esetleges rongálódásra tekintettel.**  
Az elektromos szerszám további használata előtt ellenőrizni kell a biztonsági berendezéseket és az enyhén sérült elemeket a hibátlan és az előírásoknak megfelelő funkcióra tekintettel.  
Ellenőrizze, hogy a mozgó elemek hibátlanul működnek és nem szorulnak-e, vagy nem rongálódtak-e meg. Az összes elemet megfelelően fel kell szerelni és azoknak minden feltételnek meg kell felelniük a hibátlan üzem biztosítása érdekében.  
A megrongálódott biztonsági berendezéseket és elemeket az előírásoknak megfelelően elismert szakmühelyben meg kell javíttatni, vagy ki kell azokat cseréltetni, amennyiben a használati útmutatóban más nem szerepel.  
A meghibásodott kapcsolót ügyfélszolgálati műhelyben ki kell cseréltetni.  
Ne használja az olyan elektromos szerszámot, amelynek kapcsolóját nem lehet be- és kikapcsolni.
- 20. Figyelem!**  
A saját biztonsága érdekében csak a használati útmutatóban megadott vagy a szerszámgyártó által ajánlott vagy megadott tartozékokat és kiegészítő készülékeket használja. Más elektromos szerszámok és már tartozékok használata Önre nézve sérülésveszélyt jelenthet.

## 21. Popravak električnog alata pre-pustite elektrotehničaru

- Ovaj električni alat ispunjava važeće sigurnosne propise. Popravke smije obaviti samo elektrotehnički stručnjak uporabom originalnih rezervnih dijelova; u suprotnom korisnik može doživjeti nezgode.

Upozorenje! Ovaj električni alat tijekom rada proizvodi elektromagnetsko polje. To polje u određenim okolnostima može negativno utjecati na aktivne ili pasivne medicinske implantate. Kako biste umanjili opasnost od teških ili smrtnih ozljeda, preporučujemo osobama s medicinskim implantatima da se prije uporabe električnog alata savjetuju s liječnikom i proizvođačem tog medicinskog implantata.



**Pozor: Lasersko zračenje**  
**Ne gledajte u zraku**  
**Razred lasera 2**



### Prikladnim mjerama opreza zaštitite sebe i svoju okolinu od opasnosti od nezgode!

- Ne gledajte izravno golim okom u lasersku zraku.
- Nikad ne gledajte izravno u putanju zrake.
- Lasersku zraku nikad ne usmjeravajte na reflektirajuće plohe i osobe ili životinje. Čak i slaba laserska zraka može oštetiti oči.
- Oprez - obavite li postupak koji nije naveden u ovom priručniku, to može uzrokovati opasno izlaganje zračenju.
- Nikad ne otvarajte laserski modul. Može neočekivano doći do izlaganja zračenju.
- Ako mašina dulje vrijeme ne rabite, trebali biste izvaditi baterije
- Laser se ne smije zamijeniti laserom nekog drugog tipa.

Popravke lasera smiju obaviti samo proizvođač lasera ili njegov ovlašteni zastupnik.

### Sigurnost na radnom mjestu

Osigurajte siguran ili stabilan položaj stroja. Pričvrstite stroj po mogućnosti na podnu ploču ili na radni stol.

### Sigurnost pri transportu

Prilikom transportiranja stroja vodite računa o raspodjeli mase (težište stroja je visoko).

Transportirajte stroj samo tako da je položen i zaštićen na prikladnoj napravi.

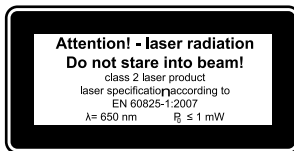
## 21. Korjauta sähkötyökälusi sähköalan ammattilaisella

- Tämä sähkötyökälu vastaa asiaankuuluvia turvallisuusmääräyksiä. Korjaukset saa tehdä vain sähköalan ammattilainen käyttämällä alkuperäisvaraosia; muutoin käyttäjän turvallisuus saattaa vaarantua.

Varoitus! Tämä sähkötyökälu tuottaa käytön aikana sähkömagneettisen kentän. Tämä kenttä voi määrättyissä olosuhteissa heikentää aktiivisten tai passiivisten lääketieteellisten implanttien toimintaa. Vakavan tai jopa kuolemaan johtavan loukkaantumisen vaaran välttämiseksi suosittelemme henkilöitä, joilla on lääketieteellinen implantti, neuvottelemaan lääkärisä ja implantin valmistajan kanssa, ennen kuin.



**Huomio: Lasersäteilyä**  
**Älä katso säteeseen**  
**Laserluokka 2**



### Suojaa itsesi ja ympäristösi sopivilla turvatoimenpiteillä onnettomuusvaaroilta!

- Älä katso suojaamattomilla silmillä suoraan lasersäteeseen.
- Älä koskaan katso suoraan säteenkulkuun.
- Älä koskaan suuntaa lasersädettä heijastaviin pintoihin, ihmisiin tai eläimiin. Myös vähätehoinen lasersäde voi vahingoittaa silmiä.
- Varo - mikäli menettelytapa poikkeaa tässä kuvatusta, voi se johtaa vaaralliseen säteilyaltistukseen.
- Älä koskaan avaa lasermoduulia. Voit altistaa odottamatta säteilylle.
- Kun pora ei pidempään aikaan käytetä, on paristot poistettava.
- Laserin tilalle ei saa vaihtaa toisentyyppistä laseria. Laserin saa korjata vain laserin valmistaja tai sen valtuutettu edustaja.

### Työpaikan turvallisuus

Varmista, että kone on turvallisesti ja tukevasti paikoillaan. Kiinnitä kone mahdollisuuksien mukaan lattialle tai verstaapenkkiin.

### Kuljetusturvallisuus

Ota koneen kuljetuksessa painon jakautuminen huomioon (kone on etupainoinen). Kuljeta konetta vain vaakatasossa ja sopivan alustan päälle kiinnitettynä.

## 21. Az elektromos szerszámot javíttassa elektromos szakmúhelyben.

- A jelen elektromos szerszám megfelel az die vonatkozó biztonsági előírásoknak. A javításokat csak olyan szakmúhely végezheti el, amelyben eredeti alkatrészeket használnak; ellenkező esetben a kezelő balesetet szenvedhet.

Figyelmeztetés! Ez az elektromos kéziszerszám működés közben elektromágneses mezőt képez. Ez a mező bizonyos körülmények között befolyásolhatja az aktív és passzív orvosi implantátumok működését. A súlyos és halálos sérülések veszélyének csökkentése érdekében javasoljuk, hogy az orvosi implantátumokkal élő személyek az elektromos kéziszerszám kezelése előtt kérjék ki orvosuk és az implantátum gyártójának véleményét.

**Figyelem: Lézersugárzás**  
**Ne nézzen a sugárba**  
**Lézersztály 2**



### Megfelelő óvintézkedések használata által védje magát és a környezetét a balesetveszélyektől!

- Ne tekintsen vedetelen szemekkel közvetlenül a lézersugarba.
  - Ne tekintsen sohasem közvetlenül a sugarzasba.
  - Soha sem irányítsa a lézersugarat visszaverő felületekre, személyekre vagy állatokra. Egy kis teljesítményű lézersugar is karokat tud okozni a szemben.
  - Vigyázat - ha az itt megadott eljárási modtól elter, akkor ez egy veszélyes sugarzaszi expoziciohoz vezethet.
  - A lezermodult sohasem kinyitni.
  - Vegye ki az elemeket, ha a fejezőfűrész hosszabb ideig nem használja.
  - A lézert ne cserélje ki másik típusúra.
- A lézer javítását csak a gyártója vagy meghatalmazott képviselője végezheti.

### A munkahely biztonsága

Gondoskodjon a gép biztonságos és stabil állásáról. Lehetőség szerint rögzítse talplemezre vagy munkapadra a gépet.

### Szállítási biztonság

A gép szállítása során ügyeljen a súlyeloszlásra (a gép fejsúlyos). A gépet csak fekvő helyzetben és megfelelő szerkezetre rögzítve szállítsa.

**Az oszlopos fűrőgép tervezésekor ügyeltünk arra,** hogy rendeltetésszerű használat esetén messzemenően kizárhatók legyenek a veszélyek. Ennek ellenére a maradék veszélyek kizárásához figyelembe kell venni néhány biztonsági intézkedést.

**Posebne sigurnosne napomene**

Prilikom konstruiranja stupne bušilice vodilo se računa o tome da se pri namjenskoj uporabi što više onemogućuje opasnosti. Unatoč tome postoje neke sigurnosne mjere kojih se valja pridržavati kako bi se onemogućuje potencijalne opasnosti.

**Vodite računa o ispravnom mrežnom naponu!**

Pobrinite se za to da se mrežni napon podudara s podacima na označnoj pločici.

**Rabite utičnicu sa zaštitnim kontaktom!**

Uređaj smije raditi samo ako je ukopčan u utičnicu s ispravno instaliranim zaštitnim kontaktom.

**Pozor! Produžni kabeli!**

Presjek žica produžnog kabela mora biti najmanje 1,5 mm<sup>2</sup>. Prije uporabe uvijek potpuno odmotajte kabelski bubanj. Provjerite da kabel nije oštećen

**Zaštita od električnog udara!**

Zaštitite uređaj od vlage. Uređaj ne smije biti vlažan i ne smije raditi u vlažnoj okolini. Prije svake uporabe provjerite da uređaj i električni kabel s utikačem nisu oštećeni. Izbjegavajte dodir tijela s uzemljenim dijelovima, npr. cijevima, radiatorima itd.

**Zaštita od požara ili eksplozije!**

U unutrašnjosti uređaja nema komponenata koje proizvode iskrenje. Ne rabite uređaj u blizini zapaljivih tekućina ili plinova. U suprotnom postoji opasnost od požara ili eksplozije.

**Oprezno rukujte uređajem!**

Ne rabite kabel kako biste izvukli utikač iz utičnice. Zaštitite kabel od vrućine, ulja i oštirih rubova. Oštirite i čistite alate kako biste mogli raditi bolje i sigurnije. Pridržavajte se propisa o održavanju i napomena o zamjeni alata

**Nosite prikladnu radnu odjeću i zaštitnu opremu!**

Neprikladna je široka odjeća jer je pokretni dijelovi mogu zahvatiti ili vi se možete zaglaviti. Ako imate dugu kosu, nosite mrežicu za kosu. Pri radu sa strojnim alatima u pravili ne nosite nakit. Svakako nosite zaštitne naočale. U suprotnom može doći do ozljeda očiju

**Održavajte red na radnom mjestu!**

Nered u radnom prostoru može lako uzrokovati nezgode. Ne ostavljajte alate, predmete i kabele neposredno u radnom prostoru jer postoji opasnost od spoticanja! Pobrinite se za dovoljno osvjjetljenje

**Vodite računa o drugim osobama!**

Prilikom uporabe uređaja udaljite druge osobe, a naročito djecu, iz radnog prostora. Ne dopustite nikome da dodiruju uređaj ili kabel.

**Spremite alate na sigurno mjesto!**

Uređaje koji se ne rabe spremite na suho, zatvoreno mjesto i izvan dohvata djece.

### **Erityiset turvallisuusohjeet**

Pylväsporakoneen rakenteessa on otettu huomioon, että vaaratilanteet on määräystenmukaisesti käytössä pitkäikäisesti poissuljettu. Kuitenkin joitakin turvatoimenpiteitä on noudatettava, jotta jäljellä olevat vaarat voidaan estää.

### **Ota huomioon oikea verkkojännite!**

Varmista aina, että käytettävän verkkovirran jännite ja taajuus vastaavat laitteen tyyppikilvessä ilmoitettuja arvoja.

### **Käytä suojamaadoitettua pistorasiaa!**

Laitetta saa käyttää vain sellaiseen pistorasiaan liitettynä, jossa on asianmukaisesti asennettu suojakosketin.

### **Jatkojohto!**

Jatkojohdon johtimien poikkipinnan on oltava vähintään 1,5 mm<sup>2</sup>. Kelaa johtokela ennen käyttöä kokonaan auki. Tarkasta, ettei johdossa ole vaurioita.

### **Suojaudu Sähköiskuilta!**

Suojaa laite kosteudelta. Laite ei saa olla kostea eikä sitä saa käyttää kosteassa ympäristössä. Tarkasta aina ennen käyttöä, ettei laitteessa eikä pistokkeellisessa sähköliitännäsohjossa ole vaurioita. Vältä kosketusta maadoitettuihin pintoihin kuten esimerkiksi putkiin, lämpöpattereihin, liesiin tai jääkaappeihin.

### **Suojaa palolta ja räjähdykseltä!**

Laitteen sisällä on kipinöitä muodostavia osia. Älä käytä laitetta syttyvien nesteiden tai kaasujen lähellä. Jos kieltoa ei noudateta, vaarana on palon syttyminen tai räjähdys.

### **Käsittele laitetta huolellisesti!**

Älä käytä johtoa pistokkeen vetämiseen irti pistorasiasta. Suojaa johtoa kuumuudelta, öljyltä ja teräviltä reunoilta. Pidä työkalut terävinä ja puhtaina voidaksesi työskennellä paremmin ja turvallisesti. Noudata huoltomääräyksiä ja työkalun vaihtoa koskevia ohjeita.

### **Käytä Asianmukaista Vaatetusta.**

Älä käytä liian väljiä vaatteita tai koruja, jotka saattavat tarttua laitteen liikkuviin osiin. Suojaa pitkät hiukset esim. hiusverkolla. Älä koskaan käytä koruja työskennellessäsi työkalukoneiden parissa. Käytä ehdottomasti suojalaseja. Jos ohjetta ei noudateta, silmätapaturmat ovat mahdollisia.

### **Pidä Työskentelytila siistinä!**

Sekaiset työtilat saattavat aiheuttaa vaaratilanteita. Älä jätä mitään työkaluja, esineitä tai johtoja työalueen välittömään läheisyyteen, kompastumisvaara! Huolehdi riittävästä valaistuksesta.

### **Pidä silmällä muita ihmisiä!**

Tarkkaile laitteen käytön aikana muita paikalla olijoita, ennen kaikkea lapsia, ja ohjaa heidät pois työalueeltasi. Älä anna kenenkään koskea laitteeseen tai johtoon.

### **Tartsa be a helyes hálózáti feszültséget!**

Ügyeljen arra, hogy a hálózati feszültség egyezzen a tıpustáblán szereplő adatokkal.

### **Védőérintkezős csatlakozóaljzatot használjon!**

A k szűléket csak megfelelően telepített védőérintkezővel rendelkező csatlakozóaljzatról szabad üzemeltetni.

**Figyelem! Hosszabbítókábel!** A hosszabbítókábel pászmakeresztmetszete legalább 1,5 mm<sup>2</sup> legyen. Használat előtt mindig teljesen csévélje le a kábelt a kábeldobról. Ellenőrizze, hogy nincsenek-e sérülések a kábelben.

### **Áramütés elleni védelem!**

Óvja a készüléket a ne vességtől. A készüléknek nem szabad nedvessé válnia, és nedves környezetben sem szabad üzemeltetni. Minden egyes használat előtt ellenőrizze a készülék, valamint a csatlakozódugós hálózati csatlakozóvezeték esetleges sérüléseit. Teste ne érintkezzen a földelt alkatrészekkel, például csövekkel, fűtőtestekkel stb.

### **Tűz és robbanás elleni védelem!**

A készülék belsejében szikraképző alkatrészek találhatók. Ne használja éghető folyadékok vagy gázok közelében a készüléket. Ennek figyelmen kívül hagyása esetén tűz- vagy robbanásveszély áll fenn.

### **Gondosan kezelje a készüléket!**

Ne használja a kábelt a csatlakozódugó aljzatról való kihúzásához. Óvja a kábelt a hőtől, olajtól és éles peremektől. Tartsa élesen és tisztán a szerszámokat, hogy jobban és biztonságosabban dolgozhasson velük. Kövesse a karbantartási előírásokat és a szerszámcsere utasításait.

### **Viseljen megfelelő munkaruházatot és védőfelszerelést!**

A bő ruházat nem alkalmas, mivel a mozgó alkatrészek elragadhatják azt, illetve felakadhat vele. Ha hosszú a haja, viseljen hajhálót. A szerszámgépekkel való munkavégzés során alapvetően semmilyen ékszert ne viseljen. Feltétlenül viseljen védőszemüveget. Ennek figyelmen kívül hagyása esetén szemsérülésekre kerülhet sor.

### **Tartsa rendben a munkahelyet!**

A munkaterület redetlensége könnyen balesetekhez vezethet. Ne hagyjon szerszámokat, tárgyakat vagy kábeleket a közvetlen munkaterületen. Botlásveszély! Gondoskodjon megfelelő világításról.

### **Ügyeljen másokra!**

A készülék használata során ügyeljen másokra, elsősorban a gyermekekre, és tartsa őket távol a munkaterülettől. Ne hagyja, hogy bárki megérintse a készüléket vagy a kábelt.

### **Biztonságosan őrizze a szerszámokat**

Használaton kívül a készülékeket száraz, zárt helyen tárolja, ahol nem férnek hozzá gyermekek.

**Ne preopterećujte uređaj!**

Radite samo u specificiranom rasponu snage. Ne rabite slabe strojeve za teške radove. Ne rabite alate za svrhe za koje oni nisu namijenjeni

**Siguran položaj tijela prilikom rada!**

Prilikom rada zauzmite siguran položaj tijela. Izbjegavajte abnormalne položaje tijela i uvijek održavajte ravnotežu

**Izducite električni utikač**

kad se alat ne rabi, prije održavanja i prilikom zamjene svrdla

**Izducite električni utikač**

Pobrinite se za to da je električni priključak zaštićen osiguračem od najmanje 10 A.

**Izbjegavajte nenamjerno pokretanje!**

Prilikom ukopčavanja utikača u utičnicu provjerite je li sklopka isključena

**Promatrajte što radite!**

Uvijek promatrajte stroj i predmet koji obrađujete. Nikad ne rabite stroj ako ste dekoncentrirani ili ako vas nešto ometa. Nikad ne rabite stroj pod utjecajem alkohola ili tableta

**Maksimalna veličina izratka!**

Dopušteno je obrađivati samo izratke (maks. 20 × 20 cm) koje je moguće sigurno stegnuti na stolu bušilice ili u škripcu

**Provjerite da alat nije oštećen!**

Prije uporabe alata valja pažljivo provjeriti ispravno funkcioniranje zaštitnih naprava ili lako oštećenih dijelova. Redovito provjeravajte kabel alata. Svi dijelovi moraju biti ispravno montirani i ispunjavati sve uvjete kako bi se osigurao ispravan rad. Ovlaštena specijalizirana radionica mora ispravno popraviti ili zamijeniti oštećene zaštitne naprave i dijelove, osim ako nije drukčije navedeno u priručniku za uporabu. Ne rabite alate čiju sklopku nije moguće uključiti i isključiti.

**Upozorenje!** Uporaba drugih nastavaka i druge dodatne opreme od one navedene u priručniku za uporabu može predstavljati opasnost od ozljeda za vas. Pročitajte priručnik za uporabu i pridržavajte se uputa u njemu.

### **Säilytä työkaluja turvallisessa paikassa!**

Säilytä laitteet, jotka eivät ole käytössä, kuivassa ja suljetussa paikassa ja lasten ulottumattomissa.

### **Älä ylikuormita laitetta!**

Työskentele vain ilmoitetulla tehoalueella. Älä käytä heikkotehoisia koneita raskaisiin töihin. Älä käytä työkaluja mihinkään muuhun kuin mihin ne on tarkoitettu.

### **Seiso tukevasti työskentelyn aikana!**

Varmista, että seisot työskentelyn aikana tukevasti. Vältä epänormaaleja asentoja, pysytele aina tasapainossa.

### **Irrota virtapistoke**

kun et käytä työkalua, ennen huoltoa ja poranterää vaihdettaessa.

### **Irrota virtapistoke**

Varmista, että sähköliitäntä on suojattu vähintään 10 A sulakkeella.

### **Vältä tahatonta käynnistymistä!**

Varmista, että kytkin on pois päältä, kun liität pistokkeen pistorasiaan.

### **Tarkkaile työtäsi!**

Tarkkaile jatkuvasti konetta ja työkalua, joka on työstettävänä. Älä käytä konetta koskaan, jos tunnet olosi hajamieliseksi tai et pysty keskittymään. Älä käytä konetta koskaan, jos olet alkoholin tai lääkkeiden vaikutuksen alainen.

### **Työkappaleen maksimikoko!**

Työstettävien työkappaleiden (enintään 20 x 20 cm) on oltava sellaisia, että ne voidaan kiinnittää turvallisesti porapöytään tai ruuvipuristimeen.

### **Tarkasta, onko työkalussa vaurioita!**

Ennen työkalun käyttöä on tarkastettava huolellisesti, että suojalaitteet ja hieman vioittuneet osat toimivat moitteettomasti. Tarkasta työkalun johto säännöllisesti. Kaikkien osien on oltava oikein asennettuina ja täytettävä kaikki ehdot, jotta moitteeton toiminta on varmistettu. Hyväksytyn ammattikorjaamon on korjattava tai vaihdettava vaurioituneet suojalaitteet ja osat asiantuntevasti, mikäli käyttöohjeessa ei ole muuta mainittu. Älä käytä työkaluja, joissa kytkintä ei voi kytkeä päälle eikä pois päältä. **Varoitus!** Muiden kuin tässä käyttöohjeessa mainittujen käyttötyökalujen ja lisätarvikkeiden käyttö voi merkitä loukkaantumisvaaraa. Lue nyt käyttöohje ja noudata siinä olevia ohjeita.

### **Ne terhelje túl a készüléket!**

Csak a megadott teljesítménytartományban dolgozzon. Ne használjon gyenge teljesítményű gépeket nehéz munkákra. Ne használja a szerszámokat olyan célokra, amelyek nem minősülnek rendeltetésszerűnek.

### **Stabil állás munkavégzés közben!**

Munkavégzés közben ügyeljen a stabil állásra. Kerülje a rendellenes testtartásokat, és mindig őrizze meg egyensúlyát.

### **Húzza ki a hálózati csatlakozódugót!**

ha nem használja a szerszámot, karbantartás előtt, valamint a fűrészek cseréjekor.

### **Húzza ki a hálózati csatlakozódugót!**

Győződjön meg arról, hogy a hálózati csatlakozó legalább 10 A-es biztosítékkal rendelkezik.

### **Előzze meg a véletlen elindulást!**

Győződjön meg arról, hogy a csatlakozódugó aljzatba történő bedugásakor ki van kapcsolva a kapcsoló.

### **Figyeljen a munkájára!**

Folyamatosan figyelje a gépet és a megmunkált tárgyat. Soha ne használja a gépet, ha nem koncentrálna vagy valami elvonja a figyelmét. Soha ne használja a gépet, ha alkohol vagy gyógyszer hatása alatt áll.

### **Maximális munkadarabméret!**

Csak olyan munkadarabok (max. 20 x 20 cm) munkálhatók meg, amelyek biztonságosan befogathatók a fűrésztalpon vagy a satuban. Ellenőrizze a szerszám sérülését! A szerszám használata előtt gondosan ellenőrizze a védőberendezések és a könnyebben sérült alkatrészek kifogástalan működését. Rendszeresen ellenőrizze a szerszám kábelét. A biztonságos üzemeltetés megköveteli, hogy minden alkatrész helyesen legyen felszerelve és az összes feltételt betartsák. A sérült védőberendezéseket és alkatrészeket szakszerűen, márkaszervizzel javíttassa meg vagy cseréltesse ki, amennyiben a kezelési utasítás nem rendelkezik másként. Ne használjon olyan szerszámot, amelynek a kapcsolója nem működik. Figyelmeztetés! A használati útmutatóban megadottaktól eltérő betétek és tartozékok használata sérülésveszélyt okozhat.

## ⚠ Namjenska uporaba

Ova stupna bušilica namijenjena je za bušenje metala, plastike, drva i sličnih materijala i smije se koristiti samo u privatne svrhe u kućanstvu.

Ovim strojem ne smiju se obrađivati živežne namirnice i za zdravlje opasni materijali. Zaglavnik za svrdlo prikladan je samo za korištenje svrdla i alata promjera tijela od 1,5- 13 mm i cilindričnog tijela alata.

Zbog toga se također smiju koristiti alati s konusnim tijelom. Uređaj smiju koristiti samo odrasle osobe.

Stroj se smije koristiti samo namjenski. Svaka drugačija uporaba nije namjenska. Za štete ili povrede svih vrsta koje bi nastale zbog nenamjenske uporabe odgovoran je korisnik/rukovatelj, a nikako proizvođač.

Molimo da obratite pažnju na to da naši uređaji nisu prikladni za uporabu u komercijalne, obrtničke ili industrijske svrhe. Ne preuzimamo jamstvo ako se uređaj koristi u komercijalne i industrijske svrhe kao u sličnim djelatnostima.

## ⚠ Preostali rizici

**Električni alat konstruiran je prema stanju tehnike i prihvaćenim pravilima o tehničkoj sigurnosti. No pri radu se mogu pojaviti pojedini preostali rizici.**

- Opasnost za zdravlje zbog rotirajućeg alata ako imate dugu kosu i labavu odjeću. Nosite osobnu zaštitnu opremu kao što je mrežica za kosu i usko pripijenu odjeću.
- Opasnost za zdravlje zbog izbačenih strugotina. Nosite osobnu zaštitnu opremu kao što su zaštitne naočale.
- Ozljede zbog izbačenog izratka u slučaju neispravnog držanja ili vođenja ili rada bez škripca ili graničnika.
- Opasnost za zdravlje od električne energije pri uporabi neispravnih električnih kabela.
- Osim toga, unatoč svim poduzetim pripremnim mjerama mogu postojati neočiti preostali rizici.
- Preostale rizike moguće je smanjiti na minimum poštivanjem „Sigurnosnih napomena“ i „Namjenske uporabe“ te cijelog priručnika za rukovanje.

## Raspakiranje i isporučena oprema

**Upozorenje: Ako neki dio nedostaje, ne pokušavajte rabiti bušilicu dok ispravno ne montirate nedostajući dio. Prije toga ne ukopčavajte utikač u električnu utičnicu i ne uključujte uređaj.**

Raspakirajte sve dijelove i provjerite njihovu cjelovitost s pomoću sljedeće tablice.

Ne zbrinjavajte odmah ambalažu u slučaju da ovaj proizvod morate vratiti distributeru.



## ⚠ Määräystenmukainen käyttö

Tämä laite on suunniteltu metallin, muovin, puun ja muiden samankaltaisten materiaalien poraamiseen. Laite on tarkoitettu ainoastaan kotitalouskäyttöön. Ruokaa ja haitallisia materiaaleja ei saa käsitellä tällä laitteella.

Poraistukka soveltuu vain sellaisien poranterien ja työkalujen käyttöön, joiden varren halkaisija on 3 - 16 mm ja työkaluvarsi on lieriömäinen. Tämän lisäksi voidaan käyttää myös kartiovarrellisia työkaluja. Laite on tarkoitettu ainoastaan aikuisten käyttöön. Konetta saa käyttää vain määräystenmukaiseen käyttöön. Mikään sen ylittävä käyttö ei ole määräystenmukaista käyttöä. Näin syntyvistä vahingoista ja loukkaantumisista vastaa käyttäjä itse, ei valmistaja. Ota huomioon, että laitteitamme ei määräystenmukaisessa käytössä ole tarkoitettu yritys-, ammattilais- tai teollisuuskäyttöön.

Valmistajan takuu ja vastuu ei ole voimassa, jos laitetta käytetään yritys- tai teollisuuskäytössä, käsityöläisammateissa tai teollisuudessa tai jossakin vastaavissa tehtävissä.

## ⚠ Jäljellä olevat vaarat

**Sähkötyökalu on valmistettu tekniikan nykyisen tason ja tunnustettujen turvateknisten sääntöjen mukaan. Siitä huolimatta työskennellessä voi esiintyä yksittäisiä vaaratekijöitä.**

- Pitkät hiukset ja löysät vaatteet voivat aiheuttaa vaaratilanteen, kun työkappale pyörii. Käytä henkilökohtaisia suojaimeja kuten hiuserkköä ja tyköistuvia työvaatteita.
- Terveysten vaarantuminen ilmaan lentävästä purusta. Käytä henkilökohtaisia suojaruuvareita kuten silmäsuojaimia.
- Työkappaleen sinkoutuminen aiheuttaa vammoja, jos työkappaleen pidike on virheellinen tai sitä ohjataan väärin, esim. kun työskennellään ilman ruuvipuristinta tai vastetta.
- Erveyden vaarantuminen sähkövirrasta käytettäessä epäasianmukaisia sähköliitospaikoja.
- Kaikista varoitusmerkeistä huolimatta voi lisäksi esiintyä odottamattomia vaaratekijöitä.
- Jäljellä olevia vaaroja voidaan minimoida, kun otetaan huomioon "Turvallisuusohjeet" ja "Määräystenmukainen käyttö" sekä käyttöohje kokonaisuudessaan.

## Purkamisen pakkauksesta

### ja toimituksen sisältö

**VAROITUS:** Mikäli jokin osa puuttuu, älä yritä käyttää porakonetta ennen kuin olet asentanut puuttuvan osan oikein. Älä sitä ennen liitä pistoketta pistorasiaan, äläkä kytke laitetta päälle.

Ota kaikki osat pakkauksesta ja tarkasta seuraavan taukukon avulla, ettei mitään puutu.

Älä hävitä pakkausta heti, vaan säilytä se siltä varalta, että joudut palauttamaan tämän tuotteen sen myyjälle.

## ⚠ Rendeltetésszerüi használat

Az fúrógép, műanyag, fa és hasonló munkanyagok fúrására van meghatározva és csak a

privát háztartás terén szabad használni. A géppel nem szabad élelmiszert és az egészségre káros anyagokat megdolgozni. A fúrótokmány csak 3- tól – 16 mm-ig terjedő szárátmérőjű hengeres szárú fúrók és szerszámok használatára alkalmas. Ezenkívül kúpos szárú szerszámok is használhatók. Azon felül még kúpszárú szerszámokat is lehet használni. A készülék felnöték általi használatra van meghatározva. A gépet csak rendeltetése szerint szabad használni. Ezt túlhaladó bármilyen használat, nem számít rendeltetésszerűnek. Ebből adódó bármilyen kárért vagy bármilyen fajta sérülésért a használat ill. a kezelő felelős és nem a gyártó.

Kérjük vegye figyelembe, hogy a készülékeink rendeltetésük szerint nem az ipari, kézműipari vagy gyári használatra lettek konstruálva. Nem vállalunk szavatosságot, ha a készülék ipari, kézműipari vagy gyári üzemek területén valamint egyenértékű tevékenységek területén van használva.

## ⚠ Maradék kockázatok

**A gép a technika mai állása és az elfogadott biztonságtechnikai szabályok szerint készült. Ennek ellenére munka közben felléphetnek egyedi maradék kockázatok.**

- A forgó szerszám hosszú haj és laza ruházat esetén veszélyezteti a testi épséget. Viseljen személyi védőfelszerelést, mint például hajhálót és szűk, testhez simuló ruhát.
- A szétrepülő forgács veszélyezteti a testi épséget. Viseljen személyi védőfelszerelést, például szemvédőt.
- Szakszerűtlen tartás vagy vezetés, mint például satu vagy ütköző nélküli munkavégzés esetén a kisodródó munkadarab sérüléseket okoz. Tartsa Biztonsági meghalni is.
- Ha nem megfelelő elektromos csatlakozóvezetékeket használ, az áram veszélyeztetheti az egészséget.
- Ezen túlmenően minden meghozott óvintézkedés ellenére vannak nem nyilvánvaló maradék kockázatok.
- A maradék kockázatok minimalizálhatók, ha összességében betartja a „Biztonsági utasítások” a „Rendeltetésszerű használat” c. fejezetek, valamint a kezelési útmutató tartalmát.

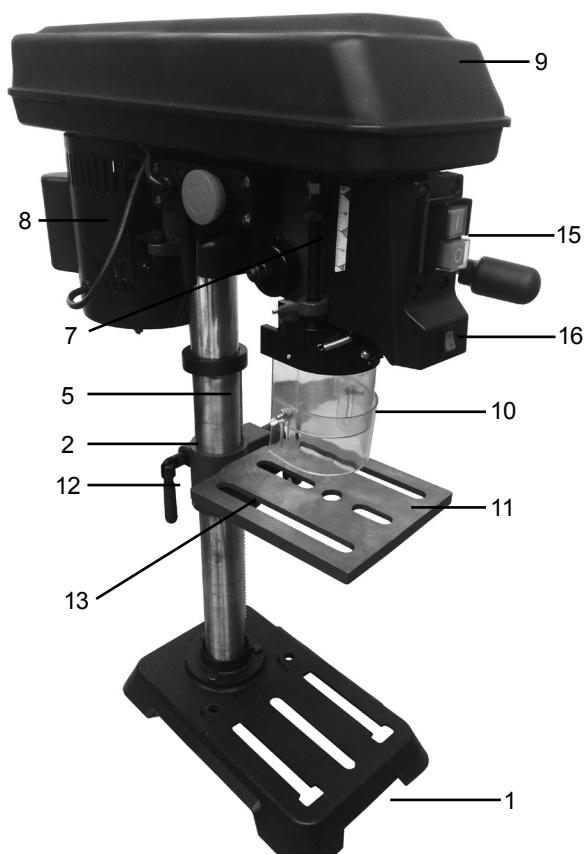
## Kicsomagolás és

### a csomag tartalma

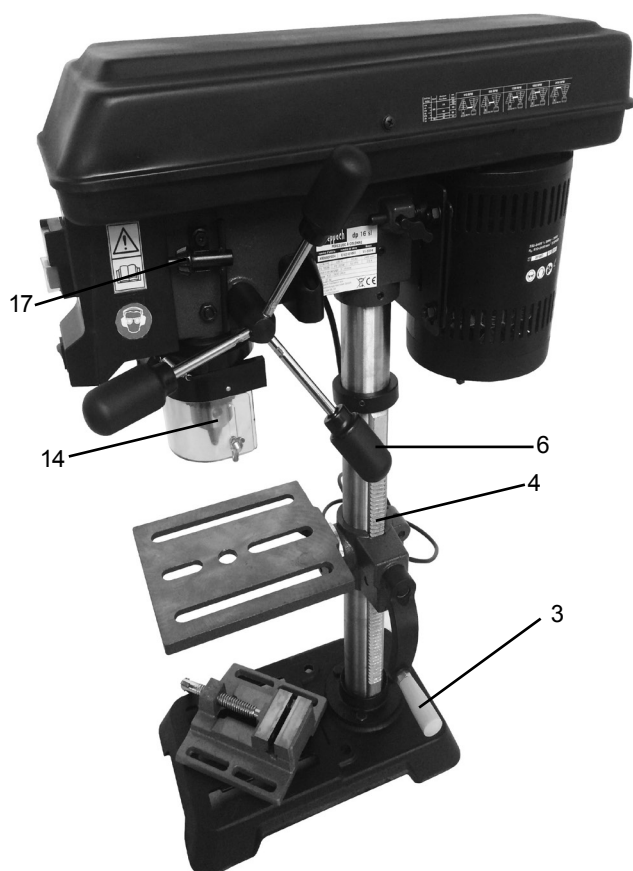
**Figyelmeztetés:** Ha hiányzik egy alkatrész, addig ne próbálja meg üzemeltetni a fúrógépet, amíg helyesen fel nem szerelte a hiányzó alkatrészt. Előtte ne dugja a csatlakozóaljzatba a csatlakozódugót, és ne kapcsolja be a készüléket.

**Az összes alkatrészt csomagolja ki, és a következő táblázat alapján ellenőrizze a szállítmány teljességét. Ne dobja azonnal a hulladékba a csomagolást, hátha vissza kell adnia a terméket a kereskedőnek.**

## Oprema



1. Nosiva ploča
2. Držač stola bušilice
3. Ručka za namještanje visine
4. Zupčanica stupa
5. Stup
6. Ručke
7. Dubinski graničnik
8. Motor
9. Štitnik remena
10. Štitnik zatezne glave
11. Stol za bušenje
12. Zatezna ručka za namještanje visine
13. Zatezni vijak za stol bušilice
14. Zatezna glava
15. Glavna sklopka
16. Glavna sklopka lasera
17. Ključ zatezne glave



## Laitteen Esittely

1. Jalusta
2. Pöydän pidike
3. Korkeudensäätövipu
4. Hammastettu pylväs
5. Pylväs
6. Kahvat
7. Syvyydensäätö
8. Mottoori
9. Hihnansuojus
10. Istukan suojus
11. Pöytä
12. Korkeussäätö
13. Pöydän puristuskahva
14. Poraistukka
15. ON/OFF-kytkin
16. Laserin ON/OFF-kytkin
17. Poraistukka-avain

## Felszereltség

1. Alaplap
2. Fúróasztal tartója
3. Magasságállítás állító fogantyúja
4. Oszlop fogasrúdja
5. Oszlopok
6. Fogantyúk
7. Mélységütköző
8. Motor
9. Szíjvédelem burkolat
10. Fúrótokmányvédelem
11. Fúróasztal
12. Magasságállítás szorítófogantyúja
13. Fúróasztal szorítócsavarja
14. Fúrótokmány
15. Be-, kikapcsoló
16. Lézer Be/Ki kapcsolója
17. Fúrótokmánykulc

## Upute za montiranje

### Upozorenje:

Radi svoje sigurnosti nikad ne ukopčavajte električni utikač u utičnicu ako niste obavili sve montažne postupke te pročitali i pomno proučili sigurnosne napomene i radne upute.

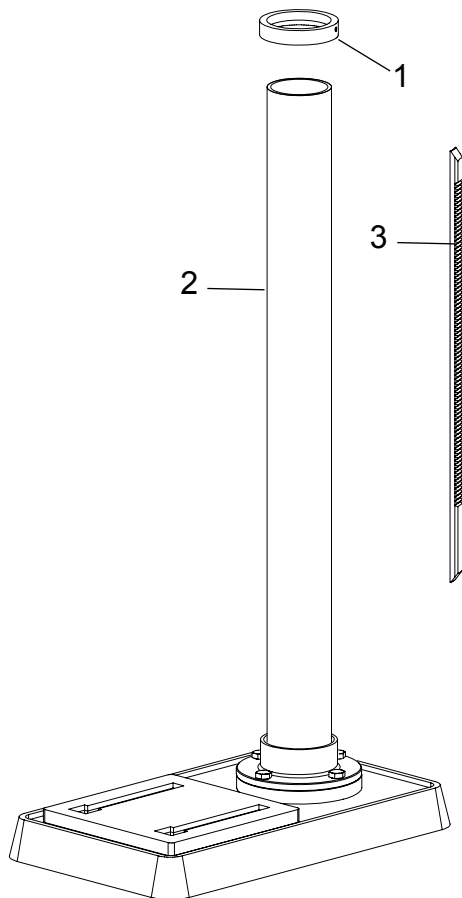
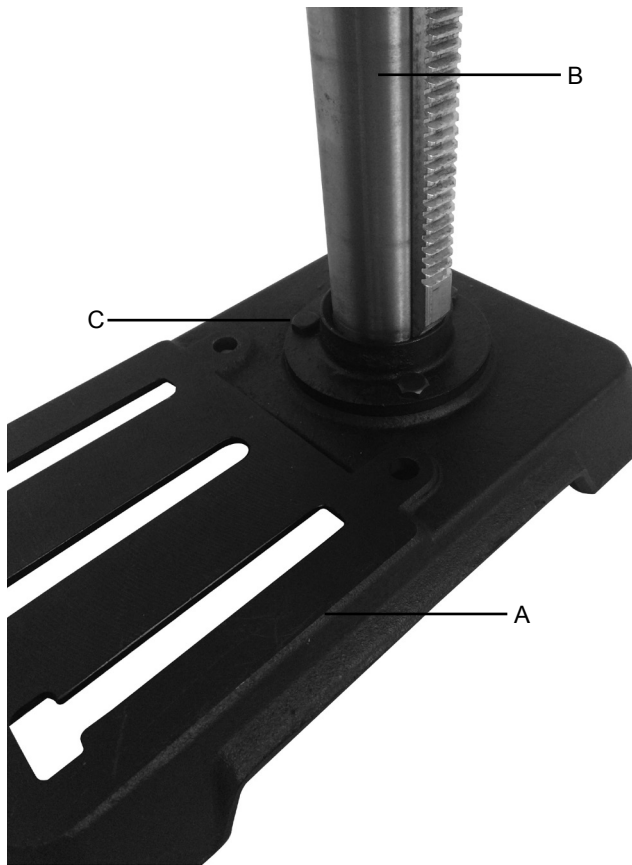
### Stup i noga stroja

1. Stavite nosivu ploču (A) na pod ili na radni stol.
2. Postavite sklop stupa (B) na nosivu ploču tako da se otvori na sklopu stupa podudaraju s otvorima na nosivoj ploči.
3. Uvrnite tri vijka (C) za pričvršćivanje sklopa stupa u nosivu ploču i zategnite ih ključem (SW13) za vijke.

### Demontiranje zupčanice

Kako biste montirali bušilicu, morate najprije demontirati zupčanicu (3).

1. Demontirajte prsten (1) s pomoću imbus ključa (širine 3) i skinite ga sa stupa (2).
2. Zatim izvucite zupčanicu (3).



## Asennusohjeet

### VAROITUS:

Oman turvallisuutesi takia älä koskaan liitä pistoketta pistorasiaan ennen kuin olet suorittanut asennuksen kaikki vaiheet ja lukenut ja ymmärtänyt turvallisuus- ja työohjeet.

### Pylväs ja koneen jalka

1. Aseta jalusta (A) joko lattialle tai työtasolle.
2. Aseta pilari (B) jalustalle ja kohdista pylvään ja jalustan reiät.
3. Kiinnitä pylväs kolmella ruuvilla (C) jalustaan (A) ja kiristä ruuvit avaimella (SW13).

### Hammastangon poistaminen

Voidaksesi asentaa porakoneesi on sinun ensin irrotettava hammastanko (3).

1. Irrota rengas (1) avaimella (SW3) ja poista se pylvästä (2).
2. Irrota sitten hammastettu rauta (3).

## Szerelési utasítás

### Figyelmeztetés:

A saját biztonsága érdekében addig soha ne dugja az aljzatba a csatlakozódugót, míg az összes szerelési lépést be nem fejezte, és nem olvasta el és nem értelmezte a biztonsági és munkavégzési utasításokat.

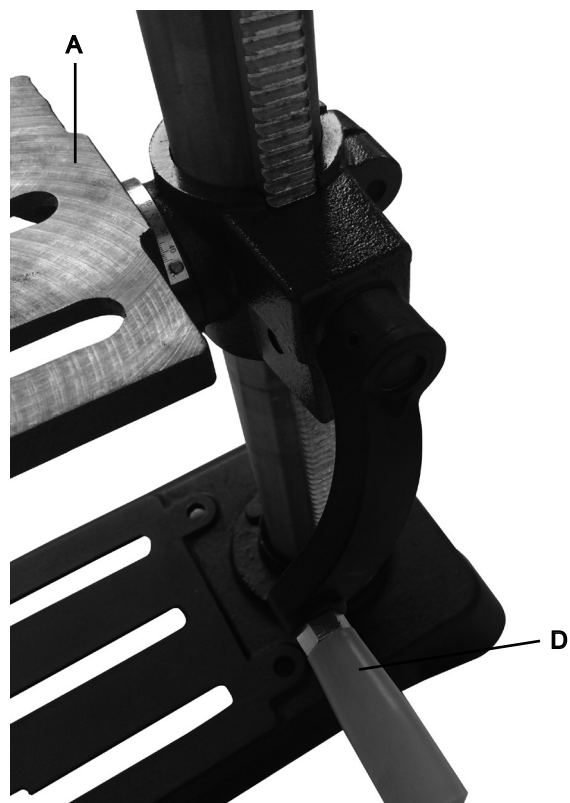
### Oszlop és gépláb

1. Állítsa a talajra vagy a munkapadra az (A) alaplapot.
2. Úgy állítsa az alaplapra a (B) oszlopegységet, hogy az oszlopegység lyukai és az alaplap lyukai fedjék egymást.
3. Csavarozza az oszlopegység rögzítésére szolgáló három darab (A) csavart az alaplapba, és egy imbuszkulccsal (SW 13) húzza szorosra ezeket.

### A fogasrúd eltávolítása

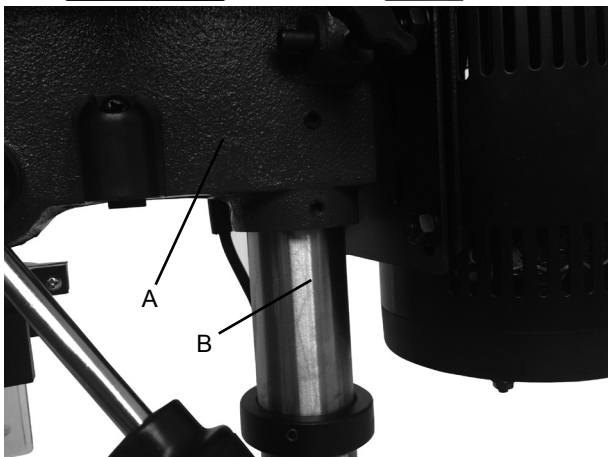
Ahhoz, hogy a fűrőgépet fel lehessen szerelni, először le kell szerelni a (3) fogasrudat.

1. Egy imbuszkulcs (LT 3) segítségével szerelje le az (1) gyűrűt, és húzza le a (2) oszlopról.
2. Ekkor húzza ki a (3) fogasrudat.



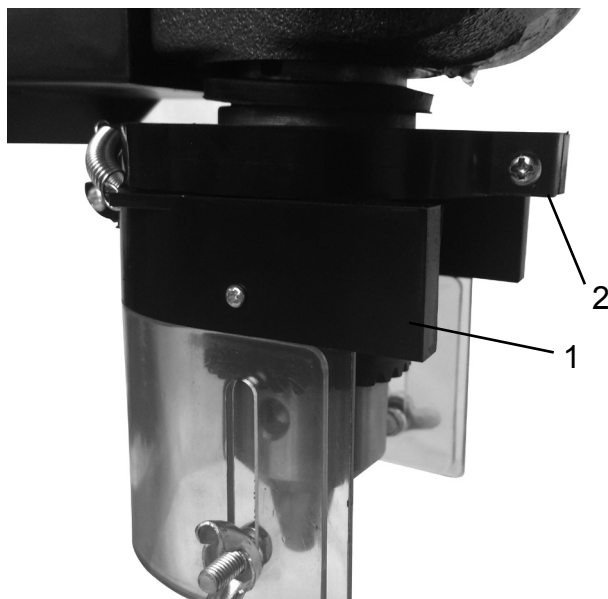
#### Montiranje držača stola bušilice

1. Utaknite zupčanicu (3) u utor držača stola bušilice (A).
2. Poravnajte zupčanicu (3) po sredini držača stola bušilice (A).
3. Prilikom spajanja zupčanicu (3) unutar utora vodite računa o ispravnom ozubljenju držača stola bušilice (A) prema zupčanici.
4. Stavite zatim držač stola bušilice (A) sa zupčanicom (3) na stup (2) i uvucite zupčanicu (3) u donju vodilicu zupčanicu na nozi stalka.
5. Blokirate zupčanicu (3) prstenom (1). Pritom se pobrinite za to da je vodilica zupčanicu na prstenu (1) usmjerena prema dolje. Učvrstite prsten (1) zatezanjem integriranog imbus vijka.
6. Natakните ručku za namještanje visine (D) na vratilo držača stola bušilice (A), a zatim je učvrstite imbus vijkom.



#### Montiranje glave stroja i stupa

1. Stavite glavu stroja (A) na stup (B).
2. Poravnajte vreteno bušilice sa stolom i nosivom pločom, a zatim zategnite 2 imbus vijka koja se nalaze bočno na glavi stroja. (Imbus ključ širine 4)



#### Montiranje štitnika zatezne glave

1. Stavite štitnik zatezne glave (1) na cijev vretena, a zatim zategnite vijak s prorezom (2).

### **Porapöydän pidikkeen asennus**

1. Työnnä hammastettu rauta (3) pöydän pidikkeen (A) uraan.
2. Kohdista hammastettu rauta (3) pöydän (A) keskele.
3. Varmista, että pöydän pidikkeen ja hammastetun raudan hammastukset osuvat kohdakkain.
4. Aseta pöytä (A) ja hammastettu rauta (3) pylvääseen (2) ja työnnä rauta jalustassa olevaan uraan.
5. Kiinnitä rauta renkaan (1) avulla. Ota tässä huomioon, että hammastangon ohjain osoittaa renkaassa (1) alaspäin. Kiinnitä rengas (1) yhdistettyä asetusruuvia kiristämällä.
6. Aseta korkeussäädön säätökahva (D) porapöydän pidikkeen (A) varteen ja kiinnitä se asetusruuvilla.

### **Konepään ja pylvään asennus**

1. Aseta porapää (A) pylvääseen (B).
2. Aseta porakoneen kara pöydän ja pohjalevyn kanssa kohdakkain ja kiristä konepään sivuilla olevat 2 asetusruuvia tiukkaan. (Kuusiokoloavain, koko 4).

### **Poraistukan suojuksen asennus**

1. Aseta istukkasuojaus (1) paikoilleen ja kiristä ruuvi (2).

### **A fúróasztal tartójának felszerelése**

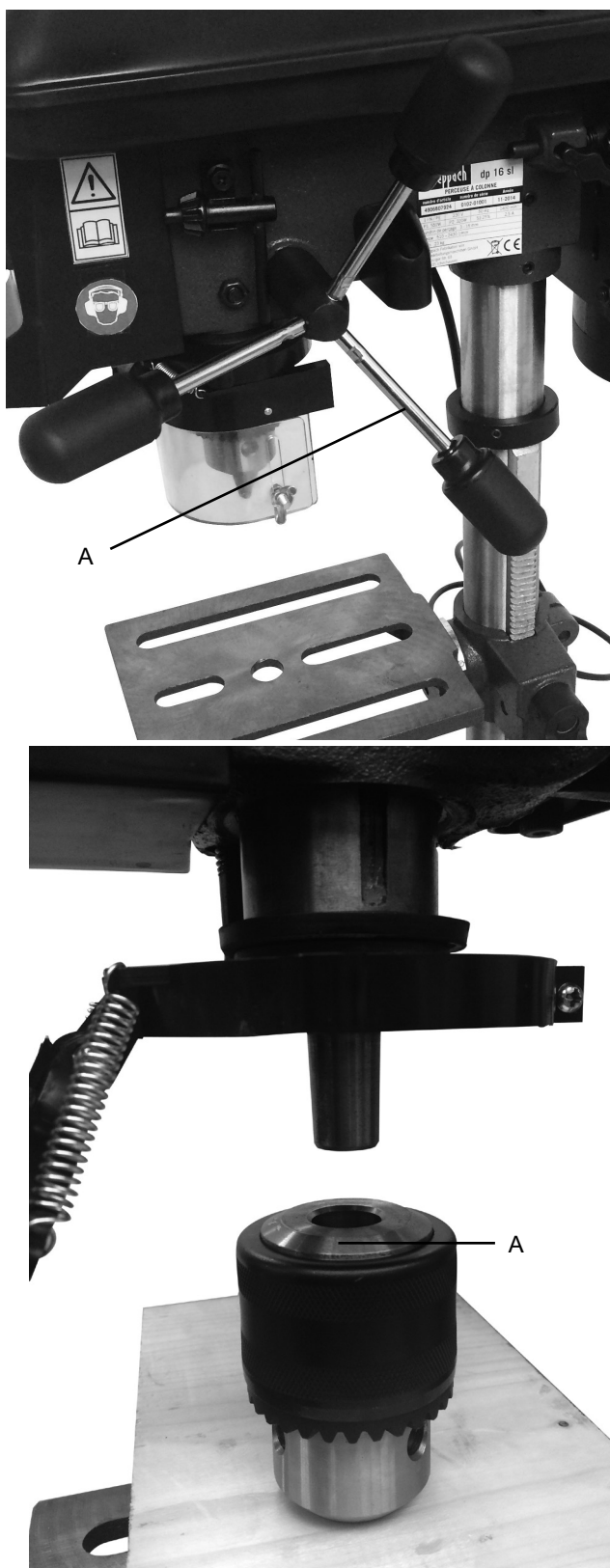
1. Dugja a fúróasztal (A) tartójának hornyába a (3) fogasrudat.
2. Igazítsa a fúróasztal (A) tartójának közepére a (3) fogasrudat.
3. A (3) fogasrúd összevezetésekor ügyeljen arra, hogy a hornyon belül egymáshoz illő legyen a fogazás a fúróasztal (A) tartója és a fogasrúd között.
4. Ekkor helyezze a fúróasztal (A) tartóját a (3) fogasrúddal a (2) oszlopra, és vezesse a (3) fogasrudat az állólábnál az alsó fogasrúdvezetésbe.
5. Az (1) gyűrűvel biztosítsa a (3) fogasrudat. Közben ügyeljen arra, hogy az (1) gyűrűnél lefelé mutasson a fogasrúd vezetése. Az integrált hernyócsavar meghúzásával rögzítse az (1) gyűrűt.
6. Dugja a magasságállítás (D) állító fogantyúját a fúróasztal (A) tartójának szárára, és egy hernyócsavarral rögzítse.

### **Gépfej és oszlopok**

- 1 Helyezze a gépfejet (A) az oszlopokra (B)
- 2 Vezesse egymás fölé a fúrógép orsóját, az asztalt és az alaplapot, és szorosán húzza meg a gépfej oldalán található 2 hernyócsavart. (Imbuszkulcs: LT 4)

### **A fúrótokmányvédő felszerelése**

1. Helyezze az (1) fúrótokmányvédőt az orsórúdra, és húzza meg a (2) hornyoltfejű csavart.



### Montiranje ručki na obrtaljku okomitog pogona

Uvrnite ručke (A) čvrsto u navoje na glavini vretena.

### Montiranje zatezne glave

1. Očistite stožasti otvor u zateznoj glavi (A) i stožac vretena čistim komadom tkanine. Pobrinite se za to da su s površine uklonjene sve čestice nečistoće. Već i najmanje onečišćenje na nekoj od površina otežat će ispravan položaj zatezne glave. Zbog toga će svrdlo možda udarati. Ako je stožasti otvor u zateznoj glavi vrlo onečišćen, očistite ga otopinom za čišćenje na čistom komadu tkanine.
2. Pomaknite zateznu glavu što dalje na jezičak vretena.
3. Okrenite vanjski prsten zatezne glave nalijevo (gledano odozgo), a zatim otvorite čeljusti zatezne glave.
4. Položite komad drva na stol stroja, a zatim spustite vreteno do samog komada drva. Pritisnite ga kako bi zatezna glava točno nalegla.

### Montiranje bušilica sa stalkom na radni stol.

Pričvrstite bušilicu na provrtima u nosivoj ploči za radni stol kako biste spriječili prevrtanje stroja.

Radi vlastite sigurnosti ipak svakako preporučujemo vijčani spoj na radni stol ili slično.

## Namještanja

### Upozorenje:

Sva potrebna namještanja za ispravan rad bušilice već su tvornički obavljena. Molimo ništa ne mijenjajte. Zbog uobičajenog habanja i uporabe alata možda će biti potrebno naknadno namještanje.

### Upozorenje:

Uvijek izvucite utikač iz utičnice prije obavljanja postupka namještanja.



### Kahvojen asennus pystykäytön kampeen

1. Kierrä kahvat (A) tiukasti paikoilleen.

### Poraistukan asennus.

1. Puhdista istukka (A) ja kara puhtaalla kankaalla. Varmista, että pinnat pysyvät puhtaina. Pienikin roska näillä pinnoilla voi aiheuttaa sen, etteivät osat istu tiiviisti toisiinsa. Tämä aiheuttaa poranterän tärinää. Jos istukan reikä on erittäin likainen, käytä puhdistusliuosta ja puhdasta kangasta.
2. Työnnä istukka karaan niin pitkälle kuin mahdollista.
3. Kierrä istukan kaulusta vastapäivään (ylhäältä katsottuna) ja avaa istukan leuat
4. Aseta pöydälle puukappale ja laske kara puukappaleen päälle. Paina tiukasti, jolloin istukka asettuu paikoilleen.

### Pylväsporakoneen asennus verstaaspenkkiin.

Ruuvaa porakone pohjalevyn rei'istä kiinni verstaaspenkkiin estääksesi koneen kaatumisen.

Turvallisuuden takia laite suositellaan kiinnitettäväksi työtasolle tai vastaavalle tukevalle alustalle jalustassa olevien reikien avulla.

## Laitteen säätäminen

### VAROITUS:

Pylväsporakone on säädetty tehtaalla toimimaan parhaalla mahdollisella tavalla. Älä siis muuta tehdasasetuksia. Koska laite kuitenkin altistuu kulumiselle, jotkin lisäsäädöt saattavat olla tarpeen.

### VAROITUS:

Irrota laite pistorasiasta aina ennen säätötoimenpiteitä.

### A fogók felszerelése a függőleges meghajtó karra, 7. ábra

- 1 Csavarozza a karokat (A) az orsóagy menetébe.

### A fúrótokmány összeszerelése

- 1 Tisztítsa meg a fúrótokmány kúpos lyukát (A) és az orsóképet egy tiszta darab ronggyal. Ellenőrizze, hogy ne maradjanak szennyeződés maradványok a felületén. A legkisebb szennyeződés is megakadályozza a fúrótokmány kifogástalan tartását. A fúró ezzel adott esetben visszaüt. Ha a fúrótokmány kúpos lyuka kifejezetten szennyezett, akkor használjon tisztítóoldatot a tiszta darab rongyon.
- 2 Tolja a fúrótokmányt a lehető legjobban az orsóagyra.
- 3 Forgassa el a fúrótokmány külső gyűrűjét az óramutató járásával ellenkező irányba (felülnézet) és nyissa ki a fúrótokmány pófáit.
- 4 Helyezzen be egy darab fát a gépasztalba és eressze le az orsót a fadarabra. Nyomja szorosan, hogy a tokmány pontosan üljön.

### Az asztali fúrógép szerszámállványra szerelése.

Az alaplap furatainál csavarozza fel a munkapadra a fúrógépet, hogy megakadályozza a gép felbillenését.

A saját biztonsága érdekében mindenesetre csavarozza szerszámállványra vagy hasonlóra.

## Beállítások

### Figyelmeztetés:

A kifogástalan munkához a gyárban minden szükséges előzetes beállítást végrehajtottunk. Kérem, semmit ne módosítson. A szerszám normális kopása és használata esetén utólagos beállítás lehet szükséges.

### Figyelmeztetés:

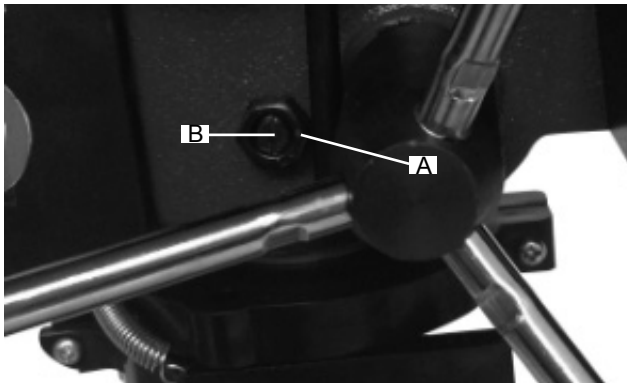
Mindig húzza ki a dugót a csatlakozóaljzatból, mielőtt beállítási munkálatokat végez.



### Povratne opruge vretena

Možda će biti potrebno namjestiti povratne opruge vretena ako se njihovo naprezanje promijeni i zbog toga se vreteno giba prebrzo ili presporo

1. Radi povećanja radnog prostora spustite stol.
2. Radite na lijevoj strani bušilice
3. Stavite odvijač u prednji donji utor (1) i držite ga u tom položaju i na tom mjestu.
4. Izvadite vanjsku maticu (3) račvastim ključem (širine 14).
5. Dok je odvijač još u utoru, otpuštajte unutarnju maticu (4) dok se urez ne otpusti s glavine (6). **POZOR** Opruga je napregnuta!
6. Odvijačem oprezno okrenite poklopac opruge (2) nalijevo dok utor (1) ne uspijete utisnuti u glavinu (6).
7. Spustite vreteno u najniži položaj i držite poklopac opruge (2) u tom položaju. Ako se vreteno giba amo-tamo kako to želite, zategnite ponovno unutarnju maticu (4).
8. Ako je prelabava, ponovite korake 3-5. Ako je prečvrsta, ponovite obrnutim redoslijedom korak 6.
9. Blokirate vanjsku maticu (3) unutarnjom maticom (4) s pomoću račvastog ključa.
10. **NAPOMENA:** Ne zatežite prekomjerno i ne ograničavajte gibanje vretena!



### Aksijalna zračnost vretena

Ako je vreteno u donjem položaju, okrenite ga rukom. Ako ustanovite da je zračnost prevelika, učinite sljedeće

1. Otpustite protumaticu (A).
2. Okrenite vijak (B) nadesno kako biste izjednačili zračnost, a da se pritom ne promijeni gibanje vreteno gore i dolje (mala je zračnost posve uobičajena).
3. Zategnite protumaticu (A).

## Stavljanje u pogon

### Upozorenje:

Ako niste upoznati s ovakvom vrstom stroja, obratite se stručnjaku. U svakom slučaju prije rada s ovim proizvodom pročitajte i pomno proučite informacije za uporabu i sigurnosne informacije.

### Zakretanje stola

Napomena: Pokazivač nagiba (A) služi samo kao orijentacija za grubo namještanje kuta. Za precizne postupke valja uporabiti prikladne kutomjere.

1. Kako biste stol bušilice (B) postavili u nakošeni položaj, otpustite šestobridni vijak (C) račvastim ključem širine 19, izvadite vijak (D) koji služi za učvršćenje pod kutom od 90°, a zatim namjestite željeni kut stola. Zategnite šestobridni vijak (C).

### Karan palautusjousen säätö

Karan palautusjousta voi olla tarpeen säätää, koska sen kireys voi muuttua, mikä aiheuttaa karan liian nopean tai hitaan palautumisen.

1. Saadaksesi lisätilaa laske pöytää.
2. Työskentele laitteen vasemmalla puolella.
3. Aseta ruuvimeisseli etummaiseen alempaan uraan (1) ja pidä sitä paikallaan.
4. Irrota ulompi lukkomutteri (3) avaimella (SW14).
5. Jätä ruuvitaltta uraan, löysää sisempää lukkomutteriä (4) kunnes kiila vapautuu pidikkeestä (6). VAROITUS: Jousi on jännittynyt!
6. Kierrä varovasti jousen suojusta (2) ruuvimeisselillä vastapäivään kunnes ura (1) osuu pidikkeeseen (6).
7. Laske kara alimpaan asentoon ja pidä jousen suojusta (2) paikallaan. Kun kara liikkuu ylös- ja alas-päin halutulla tavalla, kiristä sisempi lukkomutteri (4).
8. Jos liian löysä, toista vaiheet 3 - 5. Jos liian kireä, päinvastaisessa järjestyksessä vaihe 6.
9. Kiristä ulompi lukkomutteri (3) sisempää lukkomutteriä vasten (4).
10. HUOM: Älä kiristä liikaa ja estä karan liikettä!

### Karan välyksen säätäminen

Karan ollessa ala-asennossa ota kara käteesi ja yritä pyörittää sitä akselin ympäri. Jos välystä on liikaa, tee näin:

1. Löysää lukkomutteriä (A).
2. Käännä ruuvia (B) myötäpäivään välyksen poistamiseksi. Varo kuitenkin estämästä karan ylös-alas-liikettä (pieni välys on normaali).
3. Kiristä lukkomutteri.

## Käyttö

**VAROITUS:** Jos et ole perehtynyt tämän tyyppisiin koneisiin, kysy neuvoa alan ammattilaiselta. Joka tapauksessa sinun tulee lukea ja ymmärtää käyttö- ja turvallisuusohjeet ennen kuin alat työskennellä tämän tuotteen kanssa.

### Pöydän kallistaminen

Vinkki: Kallistusasteikko (A) on ainoastaan suuntaa-antava karkean kallistuskulman säätämiseksi. Tarkkuus-työskentelyssä on käytettävä goniometriä.

1. Kallista pöytää (B) seuraavasti: löysää kuusiomutteriä (C) avaimella, irrota ruuvi (D), joka pitää pöydän 90 ° kulmassa ja säädä pöytä haluamaasi asentoon. Kiristä kuusiomutteri (C).

### Az orsóvisszahúzó rugó beállítása

Szükséges lehet az orsóvisszahúzó rugó beállítása, mert a feszsége változik és így az orsó túl gyorsan vagy túl lassan megy vissza.

1. További szabad munkatérhez eressze le az asztalt.
2. A fűrógép bal oldalán dolgozzon.
3. Helyezze a csavarhúzókat az elülső alsó horonyba (1) és tartsa helyben.
4. Távolítsa el a külső anyát (3) egy villáskulccsal (SW14)
5. A csavarhúzóval a horonyban lazítsa meg a belső anyát (4), amíg a rovátká meglazul az agyon (6).  
**FIGYELEM! A rugó feszültség alatt áll!**
6. A rugófedelelet (2) óvatosan forgassa el az óramutató járásával ellentétes irányba addig, amíg a horony (1) az agyba (6) nyomható.
7. Erressze az orsót a legalsó helyzetbe és tartsa a rugófedelelet (2) helyzetben. Ha az orsó fel és le mozog, ahogy szeretné, akkor ismét húzza meg a belső anyát (4).
8. Ha laza, akkor ismételje meg a 3-5. lépést. HA túl szoros, akkor fordított sorrendben
9. Rögzítse a külső anyát (3) a belső anyával szemben (4) egy villáskulccsal.
10. **MEGJEGYZÉS:** Ne forgassa túl és ne korlátozza az orsó mozgását!

### Az orsó axiális mozgása

Ha az orsó alsó helyzetben van, akkor kézzel forgassa el. Ha a játék túl nagy, akkor a következőképpen járjon el:

1. Lazítsa meg az ellenanyát (A).
2. Forgassa a csavart (B) az óramutató járásával azonos irányba a játék kiegyenlítéséhez az orsó fel-, és lefelé mozgatása nélkül (kis játék normálisnak tekinthető).
3. Ismét húzza meg (A) az ellenanyát.

## Üzembe helyezés

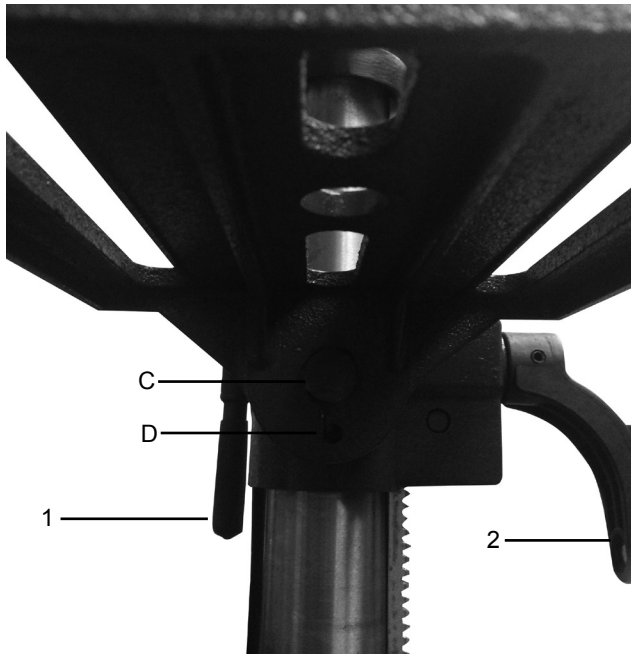
### Figyelmeztetés:

**Ha nem ismeri ki magát ezzel a típusú géppel, akkor szakembertől kérjen tanácsot. Minden esetre olvassa el és értelmezze a használati és biztonsági információkat, mielőtt a termékkel dolgozni kezd.**

### Az asztal fordítása

Megjegyzés: Az (A) dőléskijelző kizárólag tájékoztatóul szolgál a durva szögállításához. A precíziós munkálatokhoz megfelelő szögmérőket használjon.

1. Ahhoz, hogy a (B) fűróasztalt a megfelelő pozícióba állítsa, 19-es laptávolságú imbuszkulccsal oldja ki a 90°-os rögzítésre szolgáló (C) hatlapú csavart, távolítsa el a (D) csavart, és állítsa be az asztal kívánt szögét. Ismét húzza meg a (C) hatlapú csavart.



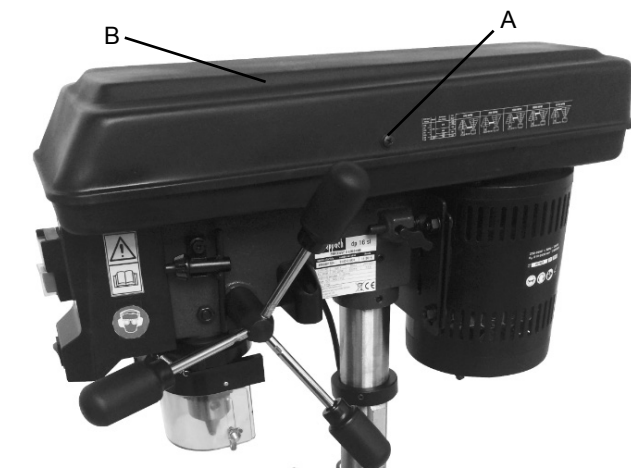
### Namještanje visine stola

1. Otpustite blokadu stola (1).
2. Namjestite stol bušilice (B) na željenu visinu tako da okrećete ručku za namještanje visine (2).
3. Zategnite blokadu stola (1).

Napomena: Preporučujemo da visinu stola namjestite tako da vrh svrdla bude malo iznad izratka.

### Zatezanje svrdla

1. Utaknite svrdlo toliko duboko u zateznu glavu da ga čeljusti glave mogu optimalno zahvatiti. (S malim svrdlima budite oprezni da čeljusti ne dodirnu spirale svrdla).
2. Uvjerite se da svrdlo sjedi centrirano u zateznoj glavi
3. Zategnite zateznu glavu ključem zatezne glave dovoljno čvrsto tako da svrdlo prilikom rada ne može proklizati.



### Namještanje brzine i napetosti klinastog remena

**⚠ Pozor!** Prije otvaranja poklopca uvijek izvucite električni utikač. Prije postupaka održavanja i namještanja uvijek pričekajte da se stroj potpuno zaustavi (opasnost od ozljeda)! Nikad ne ostavljajte bušilicu da radi s otvorenim štitnikom klinastog remena. Nikad ne posežite u pokretne klinaste remene.

#### Napomena: Sigurnosna sklopka

Ako želite namjestiti brzinu, morate otvoriti poklopac. Kako bi se izbjegla opasnost od nezgoda, sigurnosna sklopka automatski će isključiti bušilicu.



1. Na bušilicu sa stalkom namjestiti razne brzine vretena
2. Ako ste isključili uređaj, možete otvoriti poklopac (B) tako da otpustite vijak (A). Na poklopcu (B) stroja navedene su sve mogućnosti namještanja brzine vretena.
3. Olabavite pogonski remen na desnoj strani glave stroja tako da na obje strane otpustite krilne vijke (A). Povucite desnu stranu motora u smjeru vretena kako biste olabavili klinasti remen. Zategnite krilne vijke.
4. Položite klinasti remen oko odgovarajućih remenica.
5. Pritisnite desnu stranu motora prema natrag kako biste napeli klinasti remen.
6. Zategnite krilne vijke (A). Klinasti remen mora imati zračnost od oko 13 mm kad ga se pritisne na sredini.
7. Zatvorite poklopac.
8. Ako klinasti remen tijekom rada prokliže, prilagodite napetost remena.

### Pöydän korkeuden säätäminen

1. Löysää pöydän lukituskahvaa (1).
2. Säädä pöytä (B) haluamallasi korkeudelle. Käytä korkeudensäätövipua (2) korkeuden säätämiseen.
3. Kiristä pöydän lukituskahva (1).

Huom: Pöytä suositellaan lukittavaksi pylvääseen sel-laiseen asentoon, että poranterä on aivan työkappaleen yläpuolella.

### Poranterien asentaminen

1. Työnnä poranterä riittävän syväälle, jotta istukan leuat kiinnittyvät mahdollisimman hyvin. (Kun käytät pientä poranterää, älä kuitenkaan työnnä sitä liian syväälle.)
2. Varmista, että poranterä on istukan keskellä, ennen kuin kiristät istukan istukkaavaimella.
3. Kiristä istukka avaimella siten, ettei poranterä pääse liikkumaan työstön aikana.

### Nopeuden ja kiilahihnan kireyden säätö mallissa dp16 sl

△ **Huomio! Ennen kuin avaat kannen, irrota aina ensin virtapistoke. Odota aina ennen huolto-/säätötöiden aloitusta, kunnes kone on kokonaan pysähtynyt (loukkaantumiswaara)! Älä anna porakoneen koskaan käydä kiilahihnan suojakansi avonaisena. Älä koskaan tartu liikkuvaan kiilahihnaan.**

#### Ohje: Turvakytkin

Kun haluat säätää nopeutta, on sinun avattava suojakansi. Loukkaantumisien estämiseksi turvakytkin kytkee porakoneen automaattisesti pois päältä.

1. Voit säätää pylväsporakoneeseen erilaisia karanopeuksia:
2. Kun olet kytkenyt laitteen pois päältä, voit avata suojakannen (B) siten, että avaat ruuvien (A). Koneen suojakannessa (B) on esitetty karanopeuden kaikki säätömahdollisuudet.
3. Löysää käyttöhihnaa konepään oikealta puolelta siten, että avaat siipiruuvia (A). Vedä moottorin oikeaa puolta hieman karan suuntaan voidaksesi löysätä kiilahihnaa.
4. Aseta kiilahihna vastaavien hihnapyörien ympärille.
5. Paina moottorin oikeaa puolta taaksepäin voidaksesi jälleen kiristää kiilahihnan.
6. Kiristä siipiruuvi (A) jälleen. Kiilahihnan tulee antaa noin 13 mm periksi, kun sitä painetaan keskeltä yhteen.
7. Sulje suojakansi.
8. Jos kiilahihna pyörähtää tyhjää käytön aikana, säädä hihnan kireyttä uudelleen.

### Az asztal magasság beállítása

1. Lazítsa meg az asztal rögzítését (1).
2. Állítsa a kívánt magasságra a (B) fúróasztalt úgy, hogy a magasságállítás (2) állító fogantyúját forgatja.
3. Ismét húzza meg az asztal rögzítését (1).

**Megjegyzés:** Úgy állítsa be az asztal magasságát, hogy a fúróhegyek röviddel a szerszám fölött legyenek.

### A fúró befogása

1. Olyan mélyre dugja a fúrótokmányba a fúrót, hogy a tokmány pofái optimálisan tudjanak fogni. (Kicsi fúróknál ügyeljen abba, hogy a pofák ne érjenek a fúró spiráljaihoz.)
2. Győződjön meg arról, hogy a fúró középen van a fúrótokmányban.
3. Elég szorosan húzza meg a tokmányt, hogy a fúró munkavégzés közben ne tudjon kipörögni. Meghúzáshoz forgassa a fúrótokmány alsó részét az óramutató járásának irányába, kioldáshoz pedig az óramutató járásával ellentétes irányba.

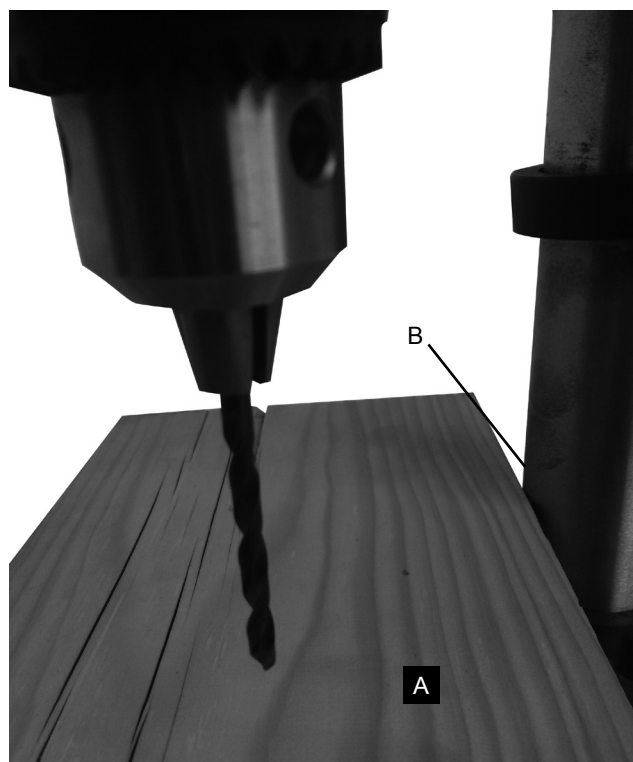
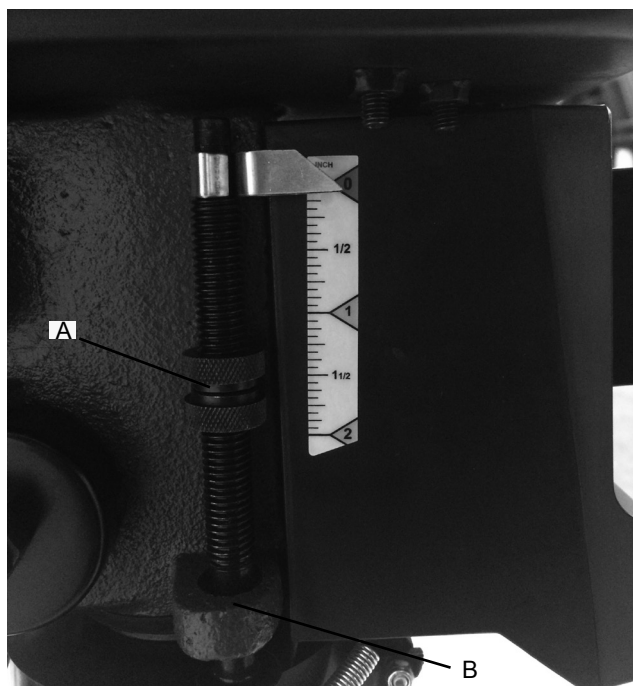
### A sebesség és az ékszíj feszesség beállítása dp16 sl

△ **Figyelem! A fedél nyitása előtt mindig húzza ki a hálózati csatlakozódugót. A karbantartási/beállítási munkálatok előtt mindig várja meg, hogy a gép teljesen megálljon (sérülésveszély)! Soha ne járassa nyitott ékszíjborítással a fúrógépet. Soha ne nyúljon a mozgó ékszíjakhoz.**

#### Megjegyzés: Biztonsági kapcsoló

Ha szeretné beállítani a sebességet, akkor nyissa fel a burkolatot. A sérülésveszély elkerülése érdekében a fúrógépet a biztonsági kapcsoló automatikusan kikapcsolja.

1. Az asztali fúrógépen különböző orsósebességeket állíthat be:
2. Miután kikapcsolta a gépet, nyissa fel a burkolatát. A gép burkolatában fel van sorolva az orsó sebesség összes beállítási lehetősége
3. Lazítsa meg a hajtószíjat a gépfej jobb oldalán, lazítsa meg a szárnyas csavarokat (12) mindkét oldalon. Húzza meg a motor jobb oldalát az orsó irányába, hogy meglazítsa az ékszíjat. Húzza meg ismét a szárnyas csavarokat.
4. Helyezze az ékszíjat a megfelelő ékszíjtárcsákba
5. Az ékszíj ismételt megfeszítéséhez nyomja hátra a motor jobb oldalát.
6. Húzza meg ismét a szárnyas csavarokat. Az ékszíj játéka legyen kb. 13 mm, ha a közepén megnyomja.
7. Zárja el a burkolatot.
8. Ha az üzemelés alatt az ékszíj átfordul, akkor állítsa be a szíjfeszességet.



### Mijenjanje zatezne glave

Okrenite vanjski prsten zatezne glave što je moguće više nalijevo.

Udarite lagano drvenim ili gumenim čekićem zateznu glavu. Drugom rukom pridržavajte glavu ako klizi s vretena.

### Dubinski graničnik

**NAPOMENA: Ako je zatezač u gornjem položaju, vrh svrdla mora biti samo malo iznad gornje strane izratka.**

Dubinski graničnik omogućava ograničavanje dubine bušenja. U tu svrhu namjestite dubinu bušenja i pritegnite je nazubljenim maticama (A) na donji graničnik (B).

### Pozicioniranje izratka

Uvijek položite podlogu (A) (npr. drvo) između stola i izratka. Time će se spriječiti da se u slučaju probijanja stražnja strana izratka rascijepa ili odlomi. Kako biste spriječili da se podloga nekontrolirano okreće, valja je prisloniti na lijevu stranu stupa (B) kao što je prikazano.

### Upozorenje:

Ako izradak ili podloga nisu dovoljno dugi za to, napnite ih na stol jer u suprotnom može doći do znatnih ozljeda.

**Napomena:** Za male izratke koje nije moguće napeti na stol uporabite strojni škripac (dodatna oprema). Škripac valja napeti ili pričvrstiti na stol kako rotirajući izradci ili škripac ne bi uzrokovali ozljede i uništenje alata.

### Bušenje rupe

Šiljkom ili oštrim čavlom označite mjesto koje valja izbušiti na izratku. Prije uključivanja bušilice spustite svrdlo na izradak i centrirajte ga iznad mjesta koje valja izbušiti. Uključite stroj i nježno pritisnite svrdlo na izradak tako da može čisto rezati.

Ako je pomicanje premalo, postoji opasnost da svrdlo postane vruće.

Ako je pomicanje preveliko, postoji opasnost da se motor blokira, da klinasti remen ili svrdlo kliznu, da se izradak otpusti ili da svrdlo pukne.

Prilikom bušenja u metalu možda će biti potrebno hladiti svrdlo odgovarajućom tekućinom.

### **Poraistukan vaihto**

Kierrä poraistukan ulompaa rengasta niin paljon kuin mahdollista vastapäivään.

Lyö kevyesti puu- tai kumivasaralla poraistukkaa vasten. Pidä toisella kädellä istukasta, kun se liukuu karasta.

### **Syvyysvaste**

**OHJE:** Kun kiinnityslaite on yläasennossa, täytyy poranterän kärjen olla vain hieman työkappaleen yläpuolen yläpuolella.

Syvyysvaste mahdollistaa poraussyvyuden rajoittamisen. Säädä sitä varten haluttu poraussyvyys ja kiinnitä pyällettyjen mutterien (A) avulla alempaa vastetta (B) vasten.

### **Työkappaleen asemointi**

Aseta aina alusta (A) (esim. puokappale) pöydän ja työkappaleen väliin. Tällä estetään, ettei läpi porattaessa työkappaleen taustapuoli lohkeile tai murru. Sen välttämiseksi, että alusta pyörii hallitsemattomasti mukana, on se tuettava kuten kuvassa pylvään (B) vasempaan puoleen.

### **Varoitus:**

Jos työkappale tai alusta ei ole tähän tarpeeksi pitkä, kiinnitä se pöytään, muutoin seurauksena voi olla huomattavat tapaturmat.

**Ohje:** Käytä pieniin työkappaleisiin, joita ei voida kiinnittää pöytään, koneruuvipuristinta (lisätarvike).

Ruuvipuristin on kiristettävä tai ruuvattava pöytään kiinni, jotta pyörivistä työkappaleista tai ruuvipuristimesta tai työkalun hajoamisesta aiheutuvat loukkaantumiset vältetään.

### **Reiän poraus**

Merkitse porattava kohta työkappaleeseen merkkipuiikon tai terävän naulan avulla. Ennen kuin käynnistät porakoneen, laske poranterä alas työkappaleeseen ja keskitä se porattavan kohdan yläpuolelle. Kytke kone päälle ja paina poraa pehmeästi työkappaleen pintaan niin, että se pääsee leikkaamaan siististi.

Syötön ollessa liian vähäistä vaarana on, että pora kuumenee.

Syötön ollessa liian voimakasta vaarana on, että moottori jumittuu, kiilahihna tai poranterä luiskahtaa paikaltaan, työkappale irtoaa tai poranterä murtuu.

Kun poraat metallia, voi poranterän jäähdyttäminen sopivalla nesteellä olla tarpeen.

### **Fúrótokmánycsere**

Forgassa el a fúrótokmány külső gyűrűjét a lehető legjobban az óramutató járásával ellentétes irányba.

Üssön egy fa-, vagy gumikalapáccsal enyhén a fúrótokmányra. Tartsa a tokmányt a másik kezével, ha lecsúszik az orsóról.

### **Mélységütköző**

**MEGJEGYZÉS:** Ha a feszítő szerkezet a legfelső pozícióban van, a fúró csúcsa csak kicsivel a munkadarab felső oldala felett legyen.

A mélységütköző lehetővé teszi a fúrasmélység korlátozását. Ehhez állítsa be a kívánt furatmélységet, és a (B) alsó ütközővel szemben csavarja szorosra az (A) recézett fejű anyákat.

### **A munkadarab elhelyezése, 15. ábra**

Mindig tegyen egy alátétet (A) (pl. fa) az asztal és a munkadarab közé. Ezzel megakadályozhatja, hogy a munkadarab a hátoldala átfúrásánál szétforgácsolódik vagy kitörik. Annak elkerüléséhez, hogy az alátét ellenőrzés nélkül a munkadarabbal együtt forogjon, támassza az ábra szerint (B) az oszlopok bal oldalára.

### **Figyelmeztetés:**

Annak megakadályozására, hogy a munkadarab vagy az alátét a munkavégzés közben kirepüljön a kezéből, helyezze le mindig az oszlopok bal oldalára. Ha a munkadarab vagy az alátét ehhez nem elég hosszú, akkor rögzítse az asztalhoz, különben jelentős sérüléseket szenvedhet.

**Megjegyzés:** Kisebb munkadarabok esetén, amelyeket nem lehet az asztalhoz rögzíteni, használjon gépsatut.

A satut rögzítse vagy csavarozza az asztalra, hogy a forgó munkadarabok valamint a munkadarab szétrombolása miatti sérüléseket megakadályozza.

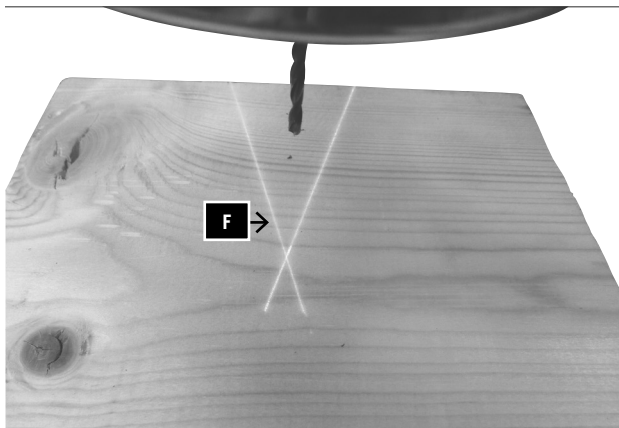
### **Furat fúrása**

Egy pontozó vagy egy hegyes szeg segítségével jelölje meg a fúrni kívánt helyet a munkadarabon. Mielőtt bekapcsolja a fúrógépet, süllyessze le a fúrót a munkadarabra, és igazítsa a fúrni kívánt hely közepére. Kapcsolja be a gépet, és gyengéden nyomja a fúrót a munkadarabra, hogy finoman váglasson.

Túl kicsi előtolás esetén fennáll a fúró felforrósodásának veszélye.

Túl nagy előtolás esetén fennáll annak a veszélye, hogy a motor blokkolására kerül sor, az ékszíj vagy a fúró elcsúszik, a munkadarab kioldódik, vagy eltörik a fúró.

Fém fúrásakor a fúró megfelelő folyadékkal történő hűtésére lehet szükség.



### **Rad s laserom**

Uključite lasersku svjetlost sklopkom (16).

Stavite označeni provrt u fiksnu točku (F) lasera, postavite svrdlo i izbušite rupu.

## **Održavanje**

### **Upozorenje:**

Radi vlastite sigurnosti isključite uređaj i izvucite električni utikač prije obavljanja bilo kakvih postupaka održavanja na bušilici.

### **Održavajte čistoću uređaja**

Vodite računa o tome da rabite samo sredstva za čišćenje bez benzina, trikloretana, klora, amonijaka itd. jer te kemikalije mogu oštetiti plastiku. Kako prašina od bušenja ne bi oštetila motor, redovito usisavajte ili ispuhujte motor.

### **Električni kabel**

Ako se električni kabel ošteti, odmah ga zamijenite kako biste izbjegli opasnost od električnog udara ili požara.

### **Podmazivanje**

Svi kuglični ležajevi tvornički su podmazani tako da nije potrebno naknadno podmazivanje.

Redovito podmazujte sve utore u vretenu.

Kako biste podmazali pogon, spustite osovinu i nanesite mast odozgo u vretenu (ispod gornjeg poklopca).

Pomaknite osovinu više puta gore i dolje

Kako biste podmazali zupčanicu, spustite osovinu i podmažite vanjsku površinu osovine.

### **Informacije o servisu**

Treba imati na umu da kod ovog proizvoda sljedeći dijelovi podliježu trošenju uslijed korištenja ili prirodnom trošenju odnosno potrebni su kao potrošni materijal.

Potrošni dijelovi\*: četke atoma, remen ventilatora, bušilica, baterija

\* nije obavezno u sadržaju isporuke!



### **Työskentely laserin kanssa**

Laservalon sytytys kytkimestä (16)

Aseta poranreiän merkitty kohta laserin kohdistuspisteeseen (F), aseta pora paikalleen ja poraa reikä.

## **Huolto**

### **VAROITUS:**

Oman turvallisuutesi takia kytke laite pois päältä ja irrota virtapistoke ennen kuin teet mitään huoltotoita porakoneeseen.

### **Pidä laite puhtaana**

Pidä huoli siitä, että käytät vain sellaisia puhdistusaineita, joissa ei ole bensiiniä, trikloorietaania, klooria, ammoniakkia, jne., sillä nämä kemikaalit voivat syövyttää muovia. Estääksesi moottorin vaurioitumisen porauksesta syntyvästä purusta, imuroi tai puhalla moottori säännöllisesti puhtaaksi.

### **Sähköliitäntäjohto**

Sähköliitäntäjohton vaurioituttua on se heti vaihdettava, jotta sähköiskun tai tulipalon vaara ehkäistään.

### **Voitelu**

Kaikki kuulalaakerit on rasvattu tehtaalla niin, ettei niiden voitelu ole tarpeen.

Voitele säännöllisesti kaikki urat karasta ja hammastangosta.

Käyttökoneiston voitelemiseksi aja akseli alas ja lisää rasvaa ylhäältä karaan (ylemmän suojakannen alla). Liikuta akselia muutamia kertoja ylös ja alas.

Hammastangon voitelua varten aja akseli alas ja rasvaa akselin ulkopinta.

### **Asiakaspalvelutiedot**

Huomaa, että seuraaviin tämän tuotteen osiin kohdistuu käytöstä johtuvaa, luonnollista kulumista, ja että seuraavia

osia tarvitaan käyttömateriaaleina.

Kuluvat osat\*: Hiiliharjat, kiilahihna, Akku, Driller

\* ei välttämättä kuulu toimitukseen!

### **Munkavégzés a lézerrel**

A lézerfény bekapcsolása a (16) kapcsolóval

Helyezze a lézer (F) fix pontjába a megjelölt furatot, helyezze rá a fúrót, és fúrja ki a lyukat.

## **Karbantartás**

### **Figyelmeztetés:**

Saját biztonsága érdekében kapcsolja ki a készüléket és húzza ki a hálózati csatlakozódugót, mielőtt bármilyen karbantartási munkát végez a fúrógépen. Tartsa tisztán a készüléket. Ügyeljen arra, hogy csak benzin, triklóretán, klór, ammónia stb. nélküli tisztítószerket használjon, mivel ezek a vegyszerek kikezdehetnek a műanyagokat. A motor fúrási por által okozott károsodásainak elkerülése érdekében rendszeresen porszívózza ki vagy fújja ki a motort.

### **Hálózati csatlakozóvezeték**

Az elektromos áramütés vagy tűz veszélyének elkerülése érdekében sérülés esetén azonnal cserélje ki a hálózati csatlakozóvezetékét.

### **Kenés**

Gyárilag az összes golyóscsapágyat olyan zsírral látjuk el, hogy nincs szükség újabb zsírral. Rendszeres időközönként kenje meg az orsóban lévő összes hornyot. A meghajtás kenéséhez vigye lenti helyzetbe a tengelyt, és felülről adagolja az orsóba a zsírt (a felső borítás alatt). Néhányszor mozgassa felfelé és lefelé a tengelyt.

### **Karbantartás**

A készülék belsejében nem található további karbantartandó rész.

### **Szervíz-információk**

Figyelembe kell venni, hogy ennél a terméknél a következő részek már használat szerinti vagy természetes kopásnak vannak alávétve ill. a következő részekre van mint fogyóeszközökre szükség.

Gyorsan kopó részek\*: Szénkefék, ékszíj, fúró, akkumulátor

\* nincs okvetlenül a szállítás terjedelmében!

A meghajtás kenéséhez vigye lenti helyzetbe a tengelyt, és zsírozza meg a tengely külső felületét.

## **⚠ Priključivanje na električnu mrežu**

Montirani elektromotor priključen je pripravan za rad. Priključak ispunjava važeće propise VDE i DIN. Električni priključak na mjestu uporabe i korišteni produžni kabel moraju ispunjavati te propise.

### **Oštećeni električni kabel**

Ne električnim kabelima često nastaju oštećenja izolacije.

Uzroci toga mogu biti sljedeći:

- Pritisnuta mjesta, ako se kabeli provode kroz prozore ili procjepe u vratima.
- Pregibi zbog neispravnog učvršćivanja ili provođenja električnog kabela.
- Posjekotine zbog gaženja električnog kabela.
- Oštećenja izolacije zbog čupanja iz zidne utičnice.
- Pukotine zbog starenja izolacije.

**Takvi oštećeni električni kabeli ne smiju se rabiti i zbog oštećenja izolacije opasni su za život.**

Redovito provjeravajte jesu li električni kabeli oštećeni. Pri provjeri osigurajte da kabel nije priključen na električnu mrežu.

Električni kabeli moraju ispunjavati važeće propise VDE i DIN. Rabite samo električne kabele s oznakom H 07 RN.

Otisak oznake tipa na električnom kabelu je obavezan.

### **Izmjenični motor**

- Mrežni napon mora biti 230 V~/50 Hz
- Produžni kabeli duljine do 25 m moraju imati presjek od 1,5 mm<sup>2</sup>, a duljine od 25 m presjek od najmanje 2,5 mm<sup>2</sup>.
- Mrežni priključak mora biti zaštićen tromim osiguračem od 16 A.

## **Traženje neispravnosti**

### **Upozorenje:**

Prije traženja neispravnosti uvijek isključite stroj i izvucite utikač iz električne utičnice.

## ⚠ Sähköliitäntä

Asennettu sähkömoottori on liitetty käyttövalmiiksi.

Liitäntä vastaa asiaankuuluvia VDE- ja DIN-määräyksiä.

Asiakkaan tekemän virtaliitännän sekä käytetyn jatkojohdon täytyy vastata näitä määräyksiä.

### Vialliset sähköliitosjohdot

Sähköliitosjohdoissa esiintyy usein eristysvikoja. Syyt ovat:

- Liitosjohtoihin tulee puristuskohtia, jos ne johdetaan ikkunoiden tai ovien raoista.
- Liitosjohdoissa on epäasianmukaisesta kiinnityksestä tai johtamisesta johtuvia taittumuksia.
- Liitosjohto on katkennut, kun sen yli on ajettu.
- Seinäpistorasiasta irti repimisen aiheuttamat eristysvialit.
- Eristyksen vanhenemisesta johtuvat halkeamat.

**Tällaisia viallisia sähköliitosjohtoja ei saa käyttää, sillä ne ovat eristysvaurioiden takia hengenvaarallisia.**

Tarkasta sähkön liitosjohdot säännöllisesti vaurioiden varalta. Varmista, että liitosjohto ei tarkastuksen aikana ole kiinni virtaverkossa. Sähkön liitosjohtojen on vastattava asiaankuuluvia VDE- ja DIN-määräyksiä. Käytä vain liitosjohtoja, joissa on merkintä H 07 RN. Tyypimerkintä on pakollinen liitosjohdossa..

### Vaihtovirtamoottori

- Verkköjännitteen tulee olla 230 V / 50 Hz.
- Enintään 25 m pitkän jatkojohdon vähimmäishalkaisijan tulee olla 1,5 mm<sup>2</sup>, ja yli 25 m pitkän jatkojohdon vähimmäishalkaisijan tulee olla 2,5 mm<sup>2</sup>.
- Yhteys sähköverkkoon on suojattava 16 A hidas sulake.

## Vian etsintä

**VAROITUS:** Ennen kuin alat etsiä vikaa, kytke kone aina pois päältä ja vedä virtapistoke irti pistorasiasta.

## ⚠ Elektromos csatlakoztatá

A telepített elektromos motor üzemenként csatlakozik. A csatlakozás megfelel a vonatkozó VDE és DIN rendelkezéseknek.

A vásárló által használt hálózati csatlakozó, valamint az általa használt hosszabbító vezeték is feleljen meg ezeknek az előírásoknak.

### Sérült elektromos csatlakozóvezetékek

Az elektromos csatlakozóvezetékek szigetelése gyakran megsérül.

Ennek oka lehet:

- Nyomási helyek, ha a csatlakozóvezeték ablak- vagy ajtóréseken keresztül vezet.
- Törési helyek a csatlakozóvezetékek szakszerűtlen rögzítése vagy vezetése miatt.
- Vágási helyek a csatlakozóvezetékben való áthajtás miatt.
- Szigetelés sérülése a fal csatlakozóaljzatból való kiszakítás miatt.
- Repedések a szigetelés öregedése miatt.

Ne használjon ilyen sérült elektromos csatlakozóvezetéseket, mivel használatuk a szigetelés sérülése miatt életveszélyes.

Rendszeresen ellenőrizze, hogy nem sérültek-e az elektromos csatlakozóvezetékek. Ügyeljen arra, hogy ellenőrzéskor a vezeték ne csatlakozzon a hálózatra. Az elektromos csatlakozóvezetékek feleljenek meg a vonatkozó VDE és DIN rendelkezéseknek. Csak H07RN. jelölésű csatlakozóvezetéseket használjon. A csatlakozóvezeték típusának megnevezését a vezeték fel kell tüntetni.

### Váltóáramú motor

- A hálózati feszültség értéke 230 volt / 50 Hz legyen.
- A hosszabbító vezeték keresztmetszete 25 m hosszúságig 1,5 mm<sup>2</sup>, 25 m felett legalább 2,5 mm<sup>2</sup> legyen.
- A hálózati csatlakozást 16 A-es lomha biztosítókkal kell levédeni.

## Hibakeresés

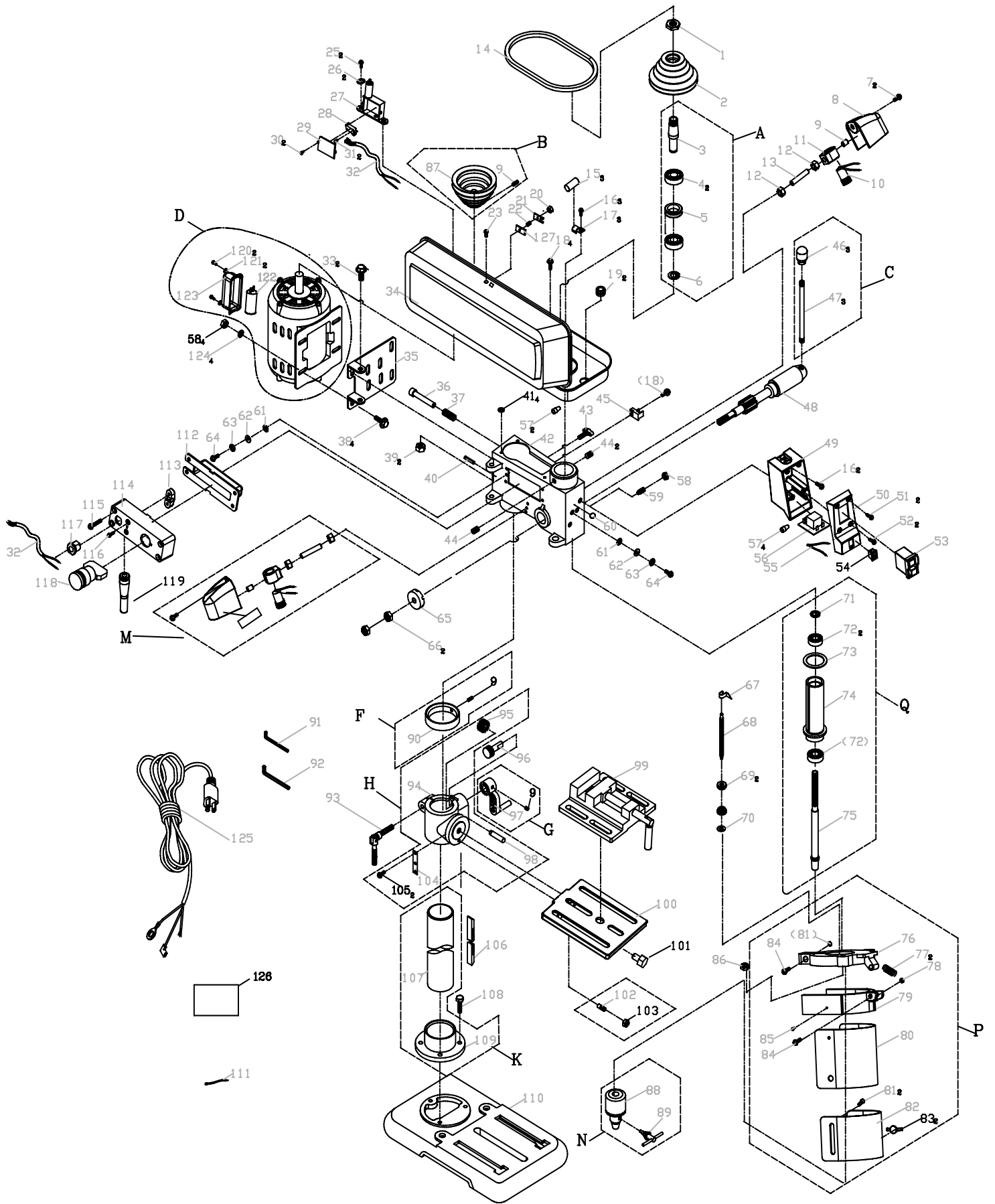
Figyelmeztetés: Hibakeresés előtt mindig kapcsolja ki a gépet, és húzza ki a csatlakozódugót az aljzatból.

Neispravnost	Problem	Rješenje
Osovina se vraća prebrzo ili presporo u početni položaj	Napregnutost opruga pogrešno je namještena.	Namjestite napregnutost, vidi „Povratne opruge vretena“.
Zatezna glava stalno se otpušta s vretena unatoč ponovnom pričvršćivanju	Priljavština, mast ili ulje na vretenu ili na unutarnjoj strani zatezne glave.	Očistite površinu vretena i zatezne glave kućanskim sredstvom za čišćenje. Vidi i odjeljak „Montiranje zatezne glave“.
Povećano stvaranje buke tijekom rada	1. Neispravna napetost klinastog remena.	1. Ponovno namjestite napetost klinastog remena. Vidi i odjeljak „Biranje brzine vrtnje i napetosti klinastog remena“.
	2. Vreteno je suviše suho.	2. Ispitajte vreteno. Vidi i odjeljak „Podmazivanje“.
	3. Remenica na vretenu je labava.	3. Provjerite učvršćenost matica na remenici i po potrebi ih dodatno zategnite.
	4. Remenica na motoru je labava.	4. Čvrsto zategnite vijak za namještanje na motoru remenice.
Drvo se cijepa na izlaznom otvoru bušilice	Ne postoji prikladna podloga ispod izratka.	Uporabite prikladnu podlogu. Vidi i odjeljak „Namještanje stola i izratka“.
Izradak se trga iz ruke	Ne postoji prikladna podloga ispod izratka ili on nije dovoljno učvršćen.	Podložite izradak ili ga učvrstite.
Svrdlo se žari	1. Neispravna brzina.	1. Promijenite brzinu. Vidi i odjeljak „Biranje brzine vrtnje i napetosti klinastog remena“.
	2. Iz provrta ne izlaze strugotine.	2. Redovito vadite svrdlo iz provrta kako biste istisnuli strugotine.
	3. Svrdlo je tupo.	3. Naoštrite svrdlo.
	4. Premalo pomicanje.	4. Povećajte pomicanje.
Svrdlo klizi ili rupa nije okrugla	1. Tvrdi mjesta u drvu ili različita duljina i kut vrha svrdla.	1. Naoštrite svrdlo.
	2. Svrdlo je savijeno.	2. Zamijenite svrdlo.
Svrdlo se blokira u izratku	1. Izradak i svrdlo su savijeni ili pomicanje je preveliko.	1. Podložite nešto ispod izratka ili ga učvrstite. Vidi i odjeljak „Pozicioniranje izratka“.
	2. Nedovoljna napetost klinastog remena.	2. Namjestite napetost klinastog remena. Vidi i odjeljak „Biranje brzine vrtnje i napetosti klinastog remena“.
Prekomjerno klizanje i vijorenje svrdla	1. Svrdlo je savijeno.	1. Uporabite ravno svrdlo.
	2. Preveliko habanje ležaja vretena.	2. Zamijenite ležaj vretena.
	3. Svrdlo nije centrirano napeto u zateznoj glavi.	3. Provjerite centriranost. Vidi i odjeljak „Stavljanje svrdla“.
	4. Zatezna glava nije ispravno učvršćena.	4. Ispravno učvrstite zateznu glavu. Vidi i odjeljak „Montiranje zatezne glave“.

Vika	Ongelma	Ratkaisu
Akseli siirtyy liian nopeasti tai liian hitaasti takaisin lähtöasentoon	Jousen kireys on säädetty väärin.	Kireyden säätö, katso "Karan palautusjoussi".
Poraistukka irtoaa uudelleen tehdystä kiinnityksestä huolimatta jälleen karasta	Likaa, rasvaa tai öljyä karassa tai poraistukan sisäpuolella.	Käytä kotitalouden puhdistusainetta karan ja poraistukan pinnan puhdistamiseen. Katso myös "Poraistukan asennus".
Voimasta äänenmuodostusta käytön aikana	1. Kiilahihnan kireys väärin.	1. Säädä kiilahihnan kireys uudelleen. Katso myös "Kierrosnopeuden ja kiilahihnan kireyden valinta".
	2. Kara on liian kuiva.	2. Testaa kara. Katso myös "Voitelu".
	3. Hihnapyörä on karassa löysä.	3. Tarkasta, että hihnapyörän mutterit ovat kunnolla kiinni ja kiristä ne tarvittaessa.
	4. Hihnapyörä on moottorissa löysä.	4. Kiristä säätöruuvia moottorin hihnapyörästä.
Puu pirstaloituu poranterän ulostuloaukossa	Työkappaleen alla ei ole sopivaa alustaa.	Käytä sopivaa alustaa. Katso myös "Pöydän ja työkappaleen säätö".
Työkappale irtoaa kädestä	Työkappaleen alla ei ole sopivaa alustaa tai sitä ei ole kiinnitetty riittävästi.	Laita työkappaleen alle alusta tai kiinnitä se.
Poranterä hehkuu	1. Väärä nopeus.	1. Muuta nopeutta. Katso myös "Kierrosnopeuden ja kiilahihnan kireyden valinta".
	2. Poratusta reiästä ei tule ulos purua.	2. Liikuta poranterää säännöllisesti ulos porausreiästä, jotta puru työntyy ulos.
	3. Tylsä poranterä.	3. Teroita poranterä.
	4. Liian vähäinen syöttö.	4. Lisää syöttöä.
Poranterä menee vinoon tai reikä ei ole pyöreä	1. Puussa olevat kovat kohdat tai terän kärjen kulma ovat erilaisia.	1. Teroita poranterä.
	2. Poranterä on vääntynyt.	2. Vaihda poranterä.
Poranterä juuttuu työkappaleeseen	1. Työkappale ja poranterä ovat menneet vinoon tai syöttö on liian voimakasta.	1. Laita jotakin työkappaleen alle tai kiinnitä se. Katso myös "Työkappaleen asemointi".
	2. Kiilahihnan kireys riittämätön	2. Säädä kiilahihnan kireys. Katso myös "Kierrosnopeuden ja kiilahihnan kireyden valinta".
Poranterän liiallinen liikkuvuus ja vipatus	1. Vääntynyt poranterä.	1. Käytä suoraa poranterää.
	2. Karalaakeri kulunut liikaa.	2. Vaihda karalaakeri.
	3. Poranterää ei ole kiinnitetty istukkaan täysin keskelle.	3. Tarkasta keskitys. Katso myös "Poranterän asetus".
	4. Poraistukkaa ei ole kiinnitetty oikein.	4. Kiinnitä poraistukka oikein. Katso myös "Poraistukan asennus".

Hiba	Probléma	Megoldás
A tengely túl gyorsan vagy túl lassan megy vissza a kiindulási pozíciójába	Hibás a rugós előfeszítés beállítása.	Az előfeszítés beállítása, lásd: „Orsó visszaállító rugója”.
A fúrótokmány az ismételt rögzítés ellenére is újra és újra leoldódik az orsról	Szennyeződés, zsír vagy olaj az orsón vagy a fúrótokmány belsejében.	Az orsó és a fúrótokmány felületét háztartási tisztítószerrel tisztítsa meg. Lásd még: „A fúrótokmány szerelése”.
Erős zajképződés üzemelés közben	1. Helytelen ékszíjbeszívés	1. Állítsa be újra az ékszíjbeszívést. Lásd még: „A fordulatszám és az ékszíjbeszívés kiválasztása”.
	2. Túl száraz az orsó.	2. Tesztelje az orsót. Lásd még: „Kenés”.
	3. Laza az ékszíjtárcsa az orsónál.	3. Ellenőrizze az ékszíjtárcsánál lévő anya szoros illeszkedését, és adott esetben húzza után.
	4. Laza az ékszíjtárcsa a motornál.	4. Húzza meg a beállítócsavart a motor ékszíjtárcsájánál.
A fa szilánkosra törik a fúró kilépő nyílásánál	Nincs megfelelő alátét a munkadarab alatt.	Használjon megfelelő alátétet. Lásd még: „Az asztal és a munkadarab beállítása”.
A munkadarab kirántódik a kézből	Nincs megfelelő alátét a munkadarab alatt vagy elégtelen a rögzítés.	Lássa el megfelelő alátéttel vagy rögzítse a munkadarabot.
Felizzik a fúró	1. Helytelen sebesség	1. Módosítsa a sebességet. Lásd még: „A fordulatszám és az ékszíjbeszívés kiválasztása”.
	2. Nem jön ki forgács a furatból.	2. A forgácsok kiszállításához rendszeresen húzza ki a fúrót a furatból.
	3. Tompa fúró.	3. Élezze meg a fúrót.
	4. Túl kicsi az előtolás.	4. Növelje az előtolást.
Félremegy a fúró vagy nem kerek a furat	1. Kemény helyek a fában, vagy eltérő a fúrócsúcs hossza és szöge.	1. Élezze meg a fúrót.
	2. Elgörbült a fúró.	2. Cserélje ki a fúrót.
A fúró blokkolására kerül sor a munkadarabban	1. Elakad a munkadarab vagy a fúró, vagy túl nagy az előtolás.	1. Helyezzen valamit a munkadarab alá, vagy rögzítse a munkadarabot. Lásd még: „A munkadarab pozicionálása”.
	2. Elégtelen ékszíjbeszívés	2. Állítsa be az ékszíjbeszívést. Lásd még: „A fordulatszám és az ékszíjbeszívés kiválasztása”.
A fúró helytelen haladása vagy szitálása	1. Görbe fúró.	1. Egyenes fúrót használjon.
	2. Az orsócsapágyak túl erős kopása.	2. Cserélje ki az orsócsapágyakat.
	3. A fúró nem középen van a fúrótokmányba fogva.	3. Ellenőrizze a központosítást. Lásd még: „A fúró behelyezése”.
	4. A fúrótokmány nem megfelelően van rögzítve	4. Megfelelően rögzítse a fúrótokmányt. Lásd még: „A fúrótokmány szerelése”.









# Konformitätserklärung

DE	erklärt folgende Konformität gemäß EU-Richtlinie und Normen für den Artikel
GB	hereby declares the following conformity under the EU Directive and standards for the following article
FR	déclare la conformité suivante selon la directive UE et les normes pour l'article
IT	dichiara la seguente conformità secondo le direttive e le normative UE per l'articolo
CZ	prohlašuje následující shodu podle smernice EU a norem pro výrobek
HU	az EU-irányelv és a vonatkozó szabványok szerinti követező megfeleloségi nyilatkozatot teszi a termékre
HR	ovime izjavljuje da postoji sukladnost prema EU-smjernica i normama za sljedece artikle
RO	declară următoarea conformitate corespunzător directivei și normelor UE pentru articolul
TR	Normları gereğince asagıdaki uygunluk açıklama masını sunar.
FI	vakuuttaa täten, että seuraava tuote täyttää alla esitetty EU-direktiivit ja standardit
PL	deklaruje, że produkt jest zgodny z następującymi dyrektywami UE i normami
SI	izjavlja sledeco skladnost z EU-direktivo in normami za artikel
SK	prehlasuje nasledujúcu zhodu podľa smernice EU a noriem pre výrobok
EST	kinnitab järgmist vastavust vastavalt ELi direktiivi ja standardite järgmist artiklinumbrit

LV	apliecina šādu saskaņā ar ES direktīvu atbilstības un standartu šādu rakstu
NL	verklaart hierbij dat het volgende artikel voldoet aan de daarop betrekking hebbende EG-richtlijnen en normen
RU	заявляет о соответствии товара следующим директивам и нормам ЕС
PT	declara o seguinte conformidade com a Directiva da UE e as normas para o seguinte artigo
ES	declara la conformidad siguiente según la directiva la UE y las normas para el artículo
DK	erklærer hermed, at følgende produkt er ioverensstemmelse med nedenstående EUdirektiver og standarder:
SE	försäkrar härmed följande överensstämmelse enligt EU-direktiv och standarder för följande artikeln
NO	erklærer herved følgende samsvar under EU-direktiv og standarder for følgende artikkel
BG	искането за съответствие със следните директиви и стандарти на ЕС
BA	objašnjava sljedece skladu s direktivom EU i standardima za proizvod
RS	objašnjava na sledeći način u skladu sa direktivom EU i standardima za proizvod
IS	útskýrir eftirfarandi í samræmi við tilskipun Evrópusambandsins og staðla fyrir vöruna
LT	pareiškia, taip atitiktis pagal ES direktyvos ir standartai šį straipsnį

## Ständerbohrmaschine DP16SL

<input type="checkbox"/>	2014/29/EU	<input type="checkbox"/>	89/686/EC_96/58/EC
<input checked="" type="checkbox"/>	2014/35/EU	<input checked="" type="checkbox"/>	2006/42/EC
<input type="checkbox"/>	2006/28/EC		<b>Annex IV</b> Notified Body: Notified Body No.: Reg. No.:
<input type="checkbox"/>	2005/32/EC	<input type="checkbox"/>	2000/14/EC_2005/88/EC
<input checked="" type="checkbox"/>	2014/30/EU		<b>Annex V</b>
<input type="checkbox"/>	2004/22/EC		<b>Annex VI</b> Noise: measured $L_{vA}$ =xx dB(A); guaranteed $L_{vA}$ =xx dB(A)  Notified Body:
<input type="checkbox"/>	1999/5/EC	<input type="checkbox"/>	2004/26/EC
<input type="checkbox"/>	2014/68/EU		Emission. No:
<input type="checkbox"/>	90/396/EC		
<input checked="" type="checkbox"/>	2011/65/EU		


**Standard references: EN60825-1:1994+A1+A2, EN61010-1:2001, EN61029-1:2009+A11:2010, EN55014-1-2006/+A1:2009, EN55014-2:1997/+A1:2001/+A2:2008, EN6100-3-2:2006/+A1:2009/+A2:2009, EN61000-3-3:2008**


Ichenhausen, den 01.12.2014


  
Unterschrift / Markus Bindhammer / Technical Director

**Art.-No. 4906807901**  
Subject to change without notice

**Documents registrar:** Georg Kohler  
Günzburger Str. 69, D-89335 Ichenhausen


<b>DE</b>	 <p>Nur für EU-Länder. Werfen Sie Elektrowerkzeuge nicht in den Hausmüll! Gemäß europäischer Richtlinie 2012/19/EU über Elektro- und Elektronik-Altgeräte und Umsetzung in nationales Recht müssen verbrauchte Elektrowerkzeuge getrennt gesammelt und einer umweltgerechten Wiederverwertung zugeführt werden.</p>
-----------	-------------------------------------------------------------------------------------------------------------------------------------------------------------------------------------------------------------------------------------------------------------------------------------------------------------------------------------------------------------------------------------------------------------


<b>GB</b>	 <p>Only for EU countries. Do not dispose of electric tools together with household waste material! In observance of European directive 2012/19/EU on wasted electrical and electronic equipment and its implementation in accordance with national law, electric tools that have reached the end of their life must be collected separately and returned to an environmentally compatible recycling facility.</p>
-----------	------------------------------------------------------------------------------------------------------------------------------------------------------------------------------------------------------------------------------------------------------------------------------------------------------------------------------------------------------------------------------------------------------------------------------------------------------------------------------------------------------------


<b>FR</b>	 <p>Pour les pays européens uniquement Ne pas jeter les appareils électriques dans les ordures ménagères! Conformément à la directive européenne 2012/19/EU relative aux déchets d'équipements électriques ou électroniques (DEEE), et à sa transposition dans la législation nationale, les appareils électriques doivent être collectés à part et être soumis à un recyclage respectueux de l'environnement.</p>
-----------	------------------------------------------------------------------------------------------------------------------------------------------------------------------------------------------------------------------------------------------------------------------------------------------------------------------------------------------------------------------------------------------------------------------------------------------------------------------------------------------------------------


<b>IT</b>	 <p>Solo per Paesi EU. Non gettare le apparecchiature elettriche tra i rifiuti domestici! Secondo la Direttiva Europea 2012/19/EU sui rifiuti di apparecchiature elettriche ed elettroniche e la sua attuazione in conformità alle norme nazionali, le apparecchiature elettriche esauste devono essere raccolte separatamente, al fine di essere reimpiegate in modo eco-compatibile.</p>
-----------	------------------------------------------------------------------------------------------------------------------------------------------------------------------------------------------------------------------------------------------------------------------------------------------------------------------------------------------------------------------------------------------------------------------------------------------------------------------------------------


<b>NL</b>	 <p>Allen voor EU-landen. Geef elektrisch gereedschap niet met het huisvuil mee! Volgens de Europese richtlijn 2012/19/EU inzake oude elektrische en elektronische apparaten en de toepassing daarvan binnen de nationale wetgeving, dient gebruikt elektrisch gereedschap gescheiden te worden ingezameld en te worden afgevoerd naar een recycle bedrijf dat voldoet aan de geldende milieu-eisen.</p>
-----------	--------------------------------------------------------------------------------------------------------------------------------------------------------------------------------------------------------------------------------------------------------------------------------------------------------------------------------------------------------------------------------------------------------------------------------------------------------------------------------------------------


<b>ES</b>	 <p>Sólo para países de la UE ¡No deseche los aparatos eléctricos junto con los residuos domésticos! De conformidad con la Directiva Europea 2012/19/EU sobre residuos de aparatos eléctricos y electrónicos y su aplicación de acuerdo con la legislación nacional, las herramientas eléctricas cuya vida útil haya llegado a su fin se deberán recoger por separado y trasladar a una planta de reciclaje que cumpla con las exigencias ecológicas.</p>
-----------	-----------------------------------------------------------------------------------------------------------------------------------------------------------------------------------------------------------------------------------------------------------------------------------------------------------------------------------------------------------------------------------------------------------------------------------------------------------------------------------------------------------------------------------------------------


<b>PT</b>	 <p>Apenas para países da UE. Não deite ferramentas eléctricas no lixo doméstico! De acordo com a directiva europeia 2012/19/EU sobre ferramentas eléctricas e electrónicas usadas e a transposição para as leis nacionais, as ferramentas eléctricas usadas devem ser recolhidas em separado e encaminhadas a uma instalação de reciclagem dos materiais ecológica.</p>
-----------	--------------------------------------------------------------------------------------------------------------------------------------------------------------------------------------------------------------------------------------------------------------------------------------------------------------------------------------------------------------------------------------------------------------------------------------------------------------------


<b>SE</b>	 <p>Gäller endast EU-länder. Elektriska verktyg får inte kastas i hushållssoporna! Enligt direktivet 2012/19/EU som avser äldre elektrisk och elektronisk utrustning och dess tillämpning enligt nationell lagstiftning ska uttjänta elektriska verktyg sorteras separat och lämnas till miljövänlig återvinning.</p>
-----------	-----------------------------------------------------------------------------------------------------------------------------------------------------------------------------------------------------------------------------------------------------------------------------------------------------------------------------------------------------------------------------------------------------------------


<b>FI</b>	 <p>Koskee vain EU-maita. Älä hävittää sähkötyökalua tavallisen kotitalousjätteen mukana! Vanhoja sähkö- ja elektroniikkalaitteita koskevan EU-direktiivin 2012/19/EU ja sen maakohtaisten sovellusten mukaisesti käytetyt sähkötyökalut on toimitettava ongelmajätteen keräyspisteeseen ja ohjattava ympäristöstävälliseen kierrätykseen.</p>
-----------	------------------------------------------------------------------------------------------------------------------------------------------------------------------------------------------------------------------------------------------------------------------------------------------------------------------------------------------------------------------------------------------------------------------------------------------


<b>NO</b>	 <p>Kun for EU-land. Kast aldri elektroverktøy i husholdningsavfallet! I henhold til EU-direktiv 2012/19/EU om kasserte elektriske og elektroniske produkter og direktivets iversetning i nasjonal rett, må elektroverktøy som ikke lenger skal brukes, samles separat og returneres til et miljøvennlig gjenvinningsanlegg.</p>
-----------	----------------------------------------------------------------------------------------------------------------------------------------------------------------------------------------------------------------------------------------------------------------------------------------------------------------------------------------------------------------------------------------------------------------------------


<b>DK</b>	 <p>Kun for EU-lande. Elværktøj må ikke bortskaffes som almindeligt affald! I henhold til det europæiske direktiv 2012/19/EU om bortskaffelse af elektriske og elektroniske produkter og gældende national lovgivning skal brugt elværktøj indsamles separat og bortskaffes på en måde, der skåner miljøet mest muligt.</p>
-----------	-----------------------------------------------------------------------------------------------------------------------------------------------------------------------------------------------------------------------------------------------------------------------------------------------------------------------------------------------------------------------------------------------------------------------


<b>SK</b>	 <p>Len pre krajiny EÚ. Elektrické náradie nevyhadzujte do komunálneho odpadu! Podľa európskej smernice 2012/19/EU o nakladaní s použitými elektrickými a elektronickými zariadeniami a zodpovedajúcich ustanovení právnych predpisov jednotlivých krajín sa použité elektrické náradie musí zbierať oddelene od ostatného odpadu a podrobiť ekologicky šetrnej recyklácii.</p>
-----------	--------------------------------------------------------------------------------------------------------------------------------------------------------------------------------------------------------------------------------------------------------------------------------------------------------------------------------------------------------------------------------------------------------------------------------------------------------------------------


<b>SI</b>	 <p>Samo za države EU. Električna orodja ne odstranjujete s hišnimi odpadki! V skladu z Evropsko direktivo 2012/19/EU o odpani električni in elektronski opremi in z njenim izvajanjem v nacionalni zakonodaji je treba električna orodja ob koncu njihove življenjske dobe ločeno zbirati in jih predati v postopek okulju prijaznega recikliranja.</p>
-----------	---------------------------------------------------------------------------------------------------------------------------------------------------------------------------------------------------------------------------------------------------------------------------------------------------------------------------------------------------------------------------------------------------------------------------------------------------


<b>HU</b>	 <p>Csak EU-országok számára. Az elektromos kéziszerszámokat ne dobja a háztartási szeméttbe! A használt villamos és elektronikai készülékekről szóló 2012/19/EU irányelv és annak a nemzeti jogba való átültetése szerint az elhasznált elektromos kéziszerszámokat külön kell gyűjteni, és környezetbarát módon újra kell hasznosítani.</p>
-----------	----------------------------------------------------------------------------------------------------------------------------------------------------------------------------------------------------------------------------------------------------------------------------------------------------------------------------------------------------------------------------------------------------------------------------------------


<b>HR</b>	 <p>Samo za EU-države. Električne alate ne odlažite u kućne otpatke! Prema Europskoj direktivi 2012/19/EU o starim električnim i elektroničkim strojevima i usklađivanju s hrvatskim pravom istrošeni električni alati moraju se sakupljati odvojeno i odvesti u pogon za reciklažu.</p>
-----------	-----------------------------------------------------------------------------------------------------------------------------------------------------------------------------------------------------------------------------------------------------------------------------------------------------------------------------------------------------------------------------------


<b>CZ</b>	 <p>Jen pro státy EU. Elektrické náradí nevyhadzujte do komunálního odpadu! Podle evropské směrnice 2012/19/EU o nakládání s použitými elektrickými a elektronickými zařízeními a odpovídajících ustanovení právních předpisů jednotlivých zemí se použité elektrické náradí musí sbírat odděleně od ostatního odpadu a podrobit ekologicky šetrnému recyklování.</p>
-----------	----------------------------------------------------------------------------------------------------------------------------------------------------------------------------------------------------------------------------------------------------------------------------------------------------------------------------------------------------------------------------------------------------------------------------------------------------------------


<b>PL</b>	 <p>Tylko dla państw UE. Proszę nie wyrzucać elektronarzędzi wraz z odpadami domowymi! Zgodnie z europejską Dyrektywą 2012/19/EU dot. zużytego sprzętu elektrycznego i elektronicznego oraz odpowiednikiem w prawie narodowym zużyte elektronarzędzia muszą być oddzielnie zbierane i wprowadzane do ponownego użytku w sposób nieszkodliwy dla środowiska.</p>
-----------	------------------------------------------------------------------------------------------------------------------------------------------------------------------------------------------------------------------------------------------------------------------------------------------------------------------------------------------------------------------------------------------------------------------------------------------------------------

<b>RO</b>	 <p>Numai pentru țările din UE. Nu aruncați echipamentele electrice la fel ca reziduurile menajere! Conform Directivei Europene 2012/19/EU privitoare la echipamente electrice și electronice scoase din uz și în conformitate cu legile naționale, echipamentele electrice care au ajuns la finalul duratei de viață trebuie să fie colectate separat și trebuie să fie predate unei unități de reciclare.</p>
-----------	------------------------------------------------------------------------------------------------------------------------------------------------------------------------------------------------------------------------------------------------------------------------------------------------------------------------------------------------------------------------------------------------------------------------------------------------------------------------------------------------------------

<b>EE</b>	 <p>Kehtib vaid EL maade suhtes. Ärge kasutage elektritööriistu koos majapidamisjäätmetega! Vastavalt EÜ direktiivile 2012/19/EU elektri- ja elektroonikaseadmete jäätmete osas ja kooskõlas igas riigis kehtivate seadustega, kehtib kohustus koguda kasutatud elektritööriistad eraldi kokku ja suunata need keskkonnasõbralikku taasinglusesse.</p>
-----------	---------------------------------------------------------------------------------------------------------------------------------------------------------------------------------------------------------------------------------------------------------------------------------------------------------------------------------------------------------------------------------------------------------------------------------------------------

<b>LV</b>	 <p>Tikai attiecībā uz ES valstīm. Neutilizējiet elektriskas ierīces kopā ar sadzīves atkritumiem! Ievērojot Eiropas Direktīvu 2012/19/EU par elektrisko un elektronisko iekārtu atkritumiem un tās ieviešanu saskaņā ar nacionālo likumdošanu, elektriskas ierīces, kas nokalpojušas savu mūžu, ir jāsavāc daļiņā un jāatgriež videi draudzīgās pārstrādes vietās.</p>
-----------	--------------------------------------------------------------------------------------------------------------------------------------------------------------------------------------------------------------------------------------------------------------------------------------------------------------------------------------------------------------------------------------------------------------------------------------------------------------------

<b>LT</b>	 <p>Tik ES šalims. Nemesiti elektros prietaisų kartu su kitomis namų ūkio atliekomis! Pagal Europos Sąjungos direktyvą 2012/19/EU dėl elektros ir elektroninės įrangos atliekų ir jos vykdymo pagal nacionalinius įstatymus elektros įrankius, kurių tinkamumo naudoti laikas pasibaigė, reikia surinkti atskirai ir perduoti aplinkai nekenksmingo pakartotinio perdėbimo įmonei.</p>
-----------	-----------------------------------------------------------------------------------------------------------------------------------------------------------------------------------------------------------------------------------------------------------------------------------------------------------------------------------------------------------------------------------------------------------------------------------------------------------------------------------

<b>IS</b>	 <p>Aðeins fyrir lönd ESB: Ekki henda rafmagnstækjum með heimilisúrgangni! Í fylgni við evrópsku tilskipunina 2012/19/EU um fargaðan rafbúnað og rafrænan búnað og framkvæmd þess í samræmi við innlend lög, verða rafmagnstæki sem úr sér gengin.</p>
-----------	---------------------------------------------------------------------------------------------------------------------------------------------------------------------------------------------------------------------------------------------------------------------------------------------------------------------------------------------------

#### Garantie DE

Offensichtliche Mängel sind innerhalb von 8 Tagen nach Erhalt der Ware anzuzeigen, andernfalls verliert der Käufer sämtliche Ansprüche wegen solcher Mängel. Wir leisten Garantie für unsere Maschinen bei richtiger Behandlung auf die Dauer der gesetzlichen Gewährleistungsfrist ab Übergabe in der Weise, dass wir jedes Maschinenteil, das innerhalb dieser Zeit nachweisbar in Folge Material- oder Fertigungsfehler unbrauchbar werden sollte, kostenlos ersetzen. Für

Teile, die wir nicht selbst herstellen, leisten wir nur insoweit Gewähr, als uns Gewährleistungsansprüche gegen die Vorlieferanten zustehen. Die Kosten für das Einsetzen der neuen Teile trägt der Käufer. Wandlungs- und Minderungsansprüche und sonstige Schadensersatzansprüche sind ausgeschlossen.

#### Warranty GB

Apparent defects must be notified within 8 days from the receipt of the goods. Otherwise, the buyer's rights of claim due to such defects are invalidated. We guarantee for our machines in case of proper treatment for the time of the statutory warranty period from delivery in such a way that we replace any machine part free of charge which provably becomes unusable due to faulty material or defects of fabrication within such period of time. With respect to parts not

manufactured by us we only warrant insofar as we are entitled to warranty claims against the upstream suppliers. The costs for the installation of the new parts shall be borne by the buyer. The cancellation of sale or the reduction of purchase price as well as any other claims for damages shall be excluded.

#### Garantie FR

Les défauts visibles doivent être signalés au plus tard 8 jours après la réception de la marchandise, sans quoi l'acheteur perd tout droit au dédommagement.

Nous garantissons nos machines, dans la mesure où elles sont utilisées de façon conforme, pendant la durée légale de garantie à compter de la réception, sachant que nous remplaçons gratuitement toute pièce de la machine devenue inutilisable du fait d'un défaut de matière ou

d'usage durant cette période. Toutes les pièces que nous ne fabriquons pas nous-mêmes ne sont garanties que si nous avons la possibilité d'un recours en garantie auprès des fournisseurs respectifs. Les frais de main d'œuvre occasionnés par le remplacement des pièces sont à la charge de l'acquéreur. Tous droits à réhabilitation et toutes prétentions à une remise ainsi que tous autres droits à dommages et intérêts sont exclus

#### Garanzia IT

Vizi evidenti vanno segnalati entro 8 giorni dalla ricezione della merce, altrimenti decadono tutti i diritti dell'acquirente inerenti a vizi del genere. Appurato un impiego corretto da parte dell'acquirente, garantiamo per le nostre macchine per tutto il periodo legale di garanzia a decorrere dalla consegna in maniera tale che sostituiamo gratuitamente qualsiasi componente che entro tale periodo presenti dei vizi di materiale o di fabbricazione tali da renderlo inutilizzabile. Per

componenti non fabbricati da noi garantiamo solo nella misura nella quale noi stessi possiamo rivendicare diritti a garanzia nei confronti dei nostri fornitori. Le spese per il montaggio dei componenti nuovi sono a carico dell'acquirente. Sono escluse pretese di risoluzione per vizi, di riduzione o ulteriori pretese di risarcimento danni.

#### Garanti NO

Åpenbare mangler skal meldes innen 8 dager etter at varen er mottatt, ellers taper kunden samtlige krav pga slik mangel. Vi gir garanti for at våre maskiner ved riktig behandling under den rettslige garantitidens varighet, fra overlevering, på den måten at vi erstatte kostnadsfritt hver maskindel, som innen denne tiden påviselig er ubrukelig som følge av material- eller

produksjonsfeil. For deler som vi ikke produserer selv, yter vi garanti kun i den utstrekning som garantikrav mot underleverandør tilkommer oss. Kjøperen bærer kostnadene ved montering av nye deler. Endrings- og verditapskrav og øvrige skadeerstatningskrav er utelukkede.

#### Záruka CZ

Viditelné vady jsou poukazatelné během 8 dní od obdržení zboží, jinak ztrácí zákazník všechny nároky týkající se takovýchto vad. Poskytujeme záruku na naše stroje, s kterými je správně zacházeno, na dobu zákonného záručního lhůty začínající od doručení tak, že bezplatně vyměníme každou část stroje, která se během této doby může stát prokazatelně nepoužitelnou následkem

materiálové či výrobní vady. Na díly, které sami neopravujeme, poskytujeme záruku pouze v rozsahu, v němž nám přísluší nárok na záruční plnění vůči subdodavatelvi. Náklady na instalaci nového dílu nese zákazník. Nárok na výměnu zboží, na slevu a jiné nároky na odškodnění jsou vyloučeny.

#### Záruka SK

Zrejmé vady musia byť predstavené v priebehu 8 dni po obdržaní tovaru, ináč zákazník stratí všetky nároky týkajúce sa takejto vady. Ponúkame záruku na naše aparaty, ktoré sú správne používané počas zákonného termínu záruky tak, že bezplatne vymeníme každú časť aparátu, ktorá sa v priebehu tohto času môže stať dokázateľne nefunkčnou dôsledkom materiálnej či

výrobnej vady. Na časti ktoré sami nevyrobíme, poskytujeme záruku iba v rozsahu, v ktorom nám prísluší nárok na záručné plnenie k subdodávateľovi. Za trovu týkajúce sa inštalácie novej súčasti je zodpovedný zákazník. Nárok na výmenu tovaru, na zľavu a iné nároky na nahradenie škody sú vylúčené.

#### Garantii EE

Ilmselgetest vigadest tuleb teatada 8 päeva jooksul pärast kauba kättesaamist, vastasel juhul kaotab ostja kõik õigused garantiile nimetatud vigade tõttu. Õige käsitsemise korral anname oma masinatele garantii seadusega ettenähtud ajaks alates kauba üleandmisest nii, et vahetame tasuta välja kõik masina osad, mis nimetatud aja jooksul peaks muutuma kasutuskõlbmatuks

materjali- või tootmisvea tõttu. Osade eest, mida me ise ei tooda, anname garantii vaid selles osas, mis tamiya on meile garanteerinud. Uute osade paigaldamise kulud kannab ostja. Muutmis- ja amortisatsiooninõuded ning muud kahjutasunõuded välistatakse.

#### Garantija LV

Acīmredzami defekti ir jāpaziņo 8 dienu laikā no preces saņemšanas. Pretējā gadījumā pircēja tiesības pieprasīt atbildību par šādiem defektiem ir spēkā neesošas. Mēs dodam garantiju savām iekārtām, ja pircējs pret tām atbilstoši izturas garantijas laikā. Mēs apņemamies bez maksas piegādāt jebkuru rezerves daļu, kas iespējams kļuvusi nelietojama bojātu materiālu vai ražošanas defektu dēļ šajā laika periodā. Attiecībā uz rezerves daļām, kuras nav mūsu ražotas, mēs garantējam

tikai gadījumā, ja mums ir garantija no saviem piegādātājiem. Jauno detaļu uzstādīšanas izmaksas ir jāuzņemas pircējam. Pirkuma atcelšana vai pirkuma cenas samazināšana, kā arī jebkuras citas prasības par bojājumu atbildzināšanu netiek izskatītas.

#### Garantija LT

Dėl akivaizdžiai matomų defektų turi būti informuota per 8 dienas nuo įrenginio gavimo momento. Kitu atveju pirkėjo teisė reikšti pretenziją dėl šių defektų yra negaliojanti. Savo įrenginiams mes garantuojame įstatymo nustatytą pilną aptarnavimą garantinio laikotarpio metu, jei yra laikomasi gamintojo-vartotojo susitarimo ir mes pažadame nemokamai pakeisti bet kurias mašinos dalis,

sugedusias dėl blogos medžiagos ar gamyklinio broko. Mes neatsakome už dalis, pagamintas ne mūsų ir jūsų gautas iš kito tiekėjo. Naujų dalių montavimo kaštai yra pirkėjo atsakomybė. Pirkimo nutraukimas ar pirkimo kainos sumažinimas, kaip ir bet kurios kitos pretenzijos dėl nuostolių nebus patenkinamos.

#### Garancija HR

Vidljive štete se moraju prijaviti u roku od 8 dana od primitka robe. U suprotnom slučaju kupac gubi pravo na reklamaciju. Mi jamčimo za naše strojeve u slučaju ispravnog postupanja tijekom perioda zakonskog jamstva tako što zamijenujemo besplatno bilo koji dio stroja koji dokazano postane neupotrebljiv uslijed neispravnog materijala ili greška u proizvodnji u tom vremenskom

periodu. Za dijelove koje mi nismo proizveli jamčimo samo ukoliko imamo pravo na reklamaciju prema dobavljačima. Troškove za ugradnju novih dijelova snosi kupac. Molbe za smanjenjem cijene kao i sve druge reklamacije zbog šteta su isključene.

#### Garanti SE

Med denna maskin följer en 24 månaders garanti. Garantien täcker endast material- och konstruktionsfel. Defekta delar ersätts utan omkostningar, men kunden står för installationen. Vår garanti täcker endast original-delar. Anspråk på garanti öreligger inte för: garantin täcker ej,

transportskador, skador orsakade av felaktig behandling och då skötselföreskrifter inte beaktats. Vidare kan garantikrav endast ställas för maskiner som inte har reparerats av tredje part.

#### Takuu FI

Ilmeisistä puutteista tulee ilmoittaa kahdeksan päivän kuluessa tavaran vastaanottamisesta. Muutoin ostaja ei voi vaatia korvausta ko. puutteista. Annamme takuun oikein käsitellyille koneillemme lakisääteiseksi takuujaksiksi tavaran luovutuksesta alkaen siten, että vaihdamme korvauksetta minkä tahansa koneenoson, joka osoittautuu tämän ajan kuluessa käyttökelvot-

tomaksi raaka-aine- tai valmistusvirheestä johtuen. Osille, joita emme valmistaa itse, annamme takuun vain mikäli osien toimittaja on antanut niistä takuun meille. Uusien osien asennuskustannukset maksaa ostaja. Purku- ja vähennyysvaatimukset ja muut vahingonkorvausvaatimukset eivät tule kysymykseen.

#### Szavatosság HU

A nyilvánvaló hibákat ki kell jelenteni számított 8 napon belül az áruk, különben a vevő elveszti minden igényt az ilyen hibák. Kínálunk garanciát a gépeinket a megfelelő kezelés időtartamának hallgatólagos garancia a szállítás időpontját oly módon, hogy cserélje ki minden egyes része ezen idő alatt észlelhető a sorban anyag-vagy gyártási legyen hibával, ingyen. Az alkatrészeket, hogy

nem termel magunkat, hogy csak olyan garanciát, hiszen jogosultak jótállási igények beszállítókkal szemben. A költségek beillesztése az új részek a vevőnek. Átalakítása és csökkentése követelések és egyéb kárterítési igények ki vannak zárva.

#### Gwarancja PL

Wszelkie uszkodzenia muszą być zgłaszane w przeciagu 8 dni od daty otrzymania towaru, w przeciwnym wypadku, prawo do reklamacji wygasa. Gwarantujemy, że w czasie trwania gwarancji wymienimy wszelkie części maszyny, które okażą się niesprawne na skutek wad materiału z jakiego zostały wykonane lub błędów w produkcji bez dodatkowych opłat pod warunkiem, że maszyna

będzie obsługiwana zgodnie z zaleceniami. W odniesieniu do części nie produkowanych przez nas, gwarancja obowiązuje tylko w przypadku naszych dostawców. Koszty instalacji nowych części są ponoszone przez klienta. Odszkodowania wynikłe z uszkodzeń maszyny oraz redukcje ceny zakupu maszyny w ramach reklamacji nie będą rozpatrywane.