

Art.Nr.  
5902206901  
AusgabeNr.  
5902206850  
Rev.Nr.  
21/08/17



**schepach**



## HMS1070

D	<b>Abricht- /Dickenhobelmaschine</b> Original-Anleitung
GB	<b>Planer/Thicknesser</b> Translation from the original instruction manual
FR	<b>Dégauchisseuse/Raboteuse</b> Traduction du manuel d'origine
I	<b>Piallatrice filo-spessore</b> Traduzione dalle istruzioni d'uso originali
FIN	<b>Yhd. oiko- ja tasohöylä</b> Käännös alkuperäisestä käyttöohjeesta
HU	<b>Egyengető és vastagsági gyalugép</b> Fordítás az eredeti használati utasításból
CZ	<b>Hoblovka</b> Překlad z originálního návodu
SK	<b>Hobl'ovačka</b> Preklad originálu - Úvod

SLO	<b>Poravnalno debelilni stroj</b> Prevod iz originalnih navodil za uporabo
NO	<b>Tykkelse- og Afretterhøvel</b> Oversettelse fra original brukermanual
SE	<b>Rikt- och planhyvel</b> Översättning av original-bruksanvisning
EE	<b>Höövel- ja paksushöövelmasin</b> Tõlge originaali manuaal
LIT	<b>Obliavimo staklės/Reismusas</b> Originalaus instrukcijų vadovo vertimas
LAT	<b>Biezuma ēvelmašīna</b> Oriģinālās instrukcijas tulkojums
DK	<b>Afretter- og tykkelseshøvlemaskinen</b> Oversættelse af original betjeningsvejledning



<b>D</b>	<b>Abricht- /Dickenhobelmaschine</b> Original-Anleitung	<b>4–34</b>
<b>GB</b>	<b>Planer/Thicknesser</b> Translation from the original instruction manual	
<b>FR</b>	<b>Dégauchisseuse/Raboteuse</b> Traduction du manuel d'origine	
<b>I</b>	<b>Piallatrice filo-spessore</b> Traduzione dalle istruzioni d'uso originali	<b>35–66</b>
<b>FIN</b>	<b>Yhd. oiko- ja tasohöylä</b> Käännös alkuperäisestä käyttöohjeesta	
<b>HU</b>	<b>Egyengető és vastagsági gyalugép</b> Fordítás az eredeti használati utasításból	
<b>CZ</b>	<b>Hoblovka</b> Překlad z originálního návodu	<b>67–94</b>
<b>SK</b>	<b>Hobl'ovačka</b> Preklad originálu - Úvod	
<b>SLO</b>	<b>Poravnalno debelilni stroj</b> Prevod iz originalnih navodil za uporabo	
<b>NO</b>	<b>Tykkelse- og Afretterhøvel</b> Oversættelse fra original brukermanual	<b>95–122</b>
<b>SE</b>	<b>Rikt- och planhyvel</b> Översättning av original-bruksanvisning	
<b>EE</b>	<b>Höövel- ja paksushöövelmasin</b> Tõlge originaali manuaal	
<b>LIT</b>	<b>Obliavimo staklės/Reismusas</b> Originalaus instrukcijų vadovo vertimas	<b>123-149</b>
<b>LAT</b>	<b>Biezuma ēvelmašīna</b> Orģinālās instrukcijas tulkojums	
<b>DK</b>	<b>Afretter- og tykkelsehøvelmaskinen</b> Oversættelse af original betjeningsvejledning	

**Verehrter Kunde,**

Wir wünschen Ihnen viel Freude und Erfolg beim Arbeiten mit Ihrer neuen Hobelmaschine.

**Hinweis:**

Der Hersteller dieses Gerätes haftet nach dem geltenden Produkthaftungsgesetz nicht für Schäden, die an diesem Gerät oder durch dieses Gerät entstehen bei:

- unsachgemäßer Behandlung,
- Nichtbeachtung der Bedienungsanweisung,
- Reparaturen durch Dritte, nicht autorisierte Fachkräfte,
- Einbau und Austausch von nicht originalen Ersatzteilen,
- nicht bestimmungsgemäßer Verwendung,
- Ausfällen der elektrischen Anlage bei Nichtbeachtung der elektrischen Vorschriften und VDE-Bestimmungen 0100, DIN 57113 / VDE0113.

**Wir empfehlen Ihnen:**

Lesen Sie vor der Montage und vor Inbetriebnahme den gesamten Text der Bedienungsanweisung durch. Diese Bedienungsanweisung soll es Ihnen erleichtern, Ihre Maschine kennenzulernen und ihre bestimmungsgemäßen Einsatzmöglichkeiten zu nutzen. Die Bedienungsanweisung enthält wichtige Hinweise, wie Sie mit der Maschine sicher, fachgerecht und wirtschaftlich arbeiten, und wie Sie Gefahren vermeiden, Reparaturkosten sparen, Ausfallzeiten verringern und die Zuverlässigkeit und Lebensdauer der Maschine erhöhen.

Zusätzlich zu den Sicherheitsbestimmungen dieser Bedienungsanweisung müssen Sie unbedingt die für den Betrieb der Maschine geltenden Vorschriften Ihres Landes beachten.

Bewahren Sie die Bedienungsanweisung, in einer Plastikhülle geschützt vor Schmutz und Feuchtigkeit, bei der Maschine auf. Sie muss von jeder Bedienungsperson vor Aufnahme der Arbeit gelesen und sorgfältig beachtet werden. An der Maschine dürfen nur Personen arbeiten, die im Gebrauch der Maschine unterwiesen und über die damit verbundenen Gefahren unterrichtet sind. Das geforderte Mindestalter ist einzuhalten.

Neben den in dieser Bedienungsanweisung enthaltenen Sicherheitshinweisen und den besonderen Vorschriften Ihres Landes sind die für den Betrieb von Holzbearbeitungsmaschinen allgemein anerkannten technischen Regeln zu beachten.

**Dear customer,**

we wish you a pleasant and successful working experience with your new machine.

According to the applicable product liability law the manufacturer of this device is not liable for damages which arise on or in connection with this device in case of:

- improper handling,
- non-compliance with the instructions for use,
- repairs by third party, non authorized skilled workers,
- installation and replacement of non-original spare parts,
- improper use,
- failures of the electrical system due to the non-compliance with the electrical specifications and the VDE 0100, DIN 57113 / VDE 0113 regulations

**Recommendations:**

Read the entire text of the operating instructions prior to the assembly and operation of the device.

These operating instructions are intended to make it easier for you to get familiar with your device and utilize its intended possibilities of use.

The operating instructions contain important notes on how to work safely, properly and economically with your machine and how to avoid dangers, save repair costs, reduce downtime, and increase the reliability and working life of the machine.

In addition to the safety regulations contained herein, you must in any case comply with the applicable regulations of your country with respect to the operation of the machine.

Put the operating instructions in a clear plastic folder to protect them from dirt and humidity, and store them near the machine. The instructions must be read and carefully observed by each operator prior to starting the work. Only persons who have been trained in the use of the machine and have been informed on the related dangers and risks are allowed to use the machine. The required minimum age must be met.

In addition to the safety notes contained in the present operating instructions and the special regulations of your country, the generally recognized technical rules for the operation of wood working machines must be observed.

**Cher client,**

Nous vous souhaitons beaucoup de plaisir et de succès avec votre nouvelle machine.

**Remarque**

Selon la loi en vigueur sur la responsabilité pour les produits, le fabricant n'est pas tenu responsable pour tous endommagements de cet appareil ou tous dommages résultant de l'exploitation de cet appareil, dans les cas suivants:

- Maniement incorrect,
- Non-respect des instructions de service,
- Travaux de réparation réalisés par tiers, par du personnel qualifié non autorisé,
- Montage et remplacement de pièces de rechange n'étant pas des pièces d'origine,
- Utilisation non-conforme,
- Pannes de l'installation électrique en cas de non-respect des prescriptions électriques et des dispositions VDE 0100, DIN 57113 / VDE0113.

**Conseils :**

Lire les instructions de service dans leur intégralité avant le montage et la mise en route.

Ces instructions de service ont pour but de faciliter l'initiation à la machine et de décrire ses conditions de service réputées conformes.

Les instructions de service contiennent d'importantes consignes pour un travail sûr, compétent et rentable avec la machine. Elles indiquent comment éviter des dangers et des frais inutiles pour des réparations, comment réduire les temps d'arrêt et comment augmenter la fiabilité et la durée de vie de la machine.

En plus des consignes de sécurité figurant dans ces instructions de service, il faut respecter strictement les prescriptions relatives à l'exploitation de la machine en vigueur dans le pays respectif.

Les instructions de service, insérées dans un sachet plastique pour les protéger contre la saleté et l'humidité, doivent être gardées près de la machine. Elles doivent être lues par chaque opérateur avant qu'il ne commence à travailler et elles doivent être minutieusement respectées. Seules des personnes ayant été instruites sur l'utilisation de la machine et informées des dangers possibles ont le droit de travailler sur la machine. Il faut respecter l'âge minimum.

En plus des consignes de sécurité figurant dans les présentes instructions de service et des prescriptions particulières en vigueur dans votre pays, il faut respecter les règles techniques généralement reconnues pour l'utilisation de machines pour le travail du bois.

<b>Lieferumfang</b>	
Abricht- und Dickenhobelmaschine	
Schiebegriff	
Abrichtanschlag	
Absaughaube	
Schlüssel für HM-Einstellung	
Bedienungsanweisung	
<b>Technische Daten</b>	
Messeranzahl	2 Stück
Hobelwellen-Drehzahl	9000 1/min
Abmessungen	1020 x 525 x 445 mm
Gewicht	30 kg
<b>Technische Daten Abrichthobeln</b>	
max. Hobelbreite	258 mm
max. Spanabnahme	2 mm
Abrichtanschlag l x h	610 x 127 mm
Abrichtanschlag Schwenkbereich	90°–45°
Abrichttischgröße	445 x 263 mm
<b>Technische Daten Dickenhobeln</b>	
max. Hobelbreite	254 mm
max. Hobeldicke	120 mm
max. Spanabnahme	2 mm
Dickentischgröße	380 x 254 mm
<b>Antrieb</b>	
Motor V/Hz	230V / 50 Hz
Aufnahmeleistung P1	1500 W

**Technische Änderungen vorbehalten!**

#### **Geräuschkennwerte nach EN ISO 3744.**

Die angegebenen Werte sind Emissionswerte und müssen damit nicht zugleich auch sichere Arbeitswerte darstellen. Obwohl es eine Korrelation zwischen Emissions- und Immissionspegel gibt, kann daraus nicht zuverlässig abgeleitet werden, ob zusätzliche Vorsichtsmaßnahmen notwendig sind oder nicht. Faktoren welche den derzeitigen am Arbeitsplatz vorhandenen Immissionspegel beeinflussen können, beinhalten die Dauer der Einwirkungen, die Eigenart des Arbeitsraumes, andere Geräuschquellen usw., z.B. die Anzahl der Maschinen und anderen benachbarten Vorgängen. Die zuverlässigen Arbeitsplatzwerte können ebenso von Land zu Land variieren. Diese Information soll jedoch den Anwender befähigen, eine bessere Abschätzung von Gefährdung und Risiko vorzunehmen.

#### **Schalleistungspegel in dB**

Leerlauf  $L_{WA} = 102,3$  dB(A) beim Dickenhobeln

Leerlauf  $L_{WA} = 102,3$  dB(A) beim Abrichthobeln

Bearbeitung  $L_{WA} = 107,3$  dB(A) beim Dickenhobeln

Bearbeitung  $L_{WA} = 108,5$  dB(A) beim Abrichthobeln

#### **Schalldruckpegel am Arbeitsplatz in dB**

Leerlauf  $L_{WA} = 89,5$  dB(A) beim Dickenhobeln

Leerlauf  $L_{WA} = 89,5$  dB(A) beim Abrichthobeln

Bearbeitung  $L_{WA} = 96,3$  dB(A) beim Dickenhobeln

Bearbeitung  $L_{WA} = 97,2$  dB(A) beim Abrichthobeln

Für die genannten Emissionswerte gilt ein Meßunsicherheitszuschlag  $K=3$  dB.

Extent of delivery	
Planer/Thicknesser	
Sliding handle	
ripping fence	
Combined suction hood	
Key for HM-setting	
Operating instructions	
Technical data	
Number of knives	2 pieces
Cutter block rpm	9000 1/min
Dimensions	1020 x 525 x 445 mm
Weight	30 kg
Technical data – Planning	
Max planing width	258 mm
Max chip removal	2 mm
Ripping fence l x h	610 x 127 mm
Ripping fence tilting angle	90°–45°
Surfacing table size	445 x 263 mm
Technical data – Thicknessing	
Max planing width	254 mm
Max planing thickness	120 mm
Max chip removal	2 mm
Thicknessing table size	380 x 254 mm
Drive	
Motor V/Hz	230V / 50 Hz
Consumption power P1	1500 W

Subject to technical changes!

#### Noise parameters acc. to EN ISO 3744

The indicated rates are emission rates and do not correspond with safe working rates. Although there is a correlation between emission and immission levels, it is not sure whether reliable precautions are necessary or not. The following factors can influence the present immission level at the working place: Time of impact, property of working room, other noise sources (for instance, number of machines and other neighbouring activities). The reliable working place rates can also vary from one country to another. Yet this information should enable the user to perform a better evaluation of the dangers and risks,

#### Acoustic power level in dB

no load LWA = 102,3 dB(A) with thicknessing  
no load LWA = 102,3 dB(A) with surfacing  
full load LWA = 107,3 dB(A) with thicknessing  
full load LWA = 108,5 dB(A) with surfacing

#### Acoustic pressure level at working place in dB

no load = 89,5 dB(A) with thicknessing  
no load = 89,5 dB(A) with surfacing  
full load LWA = 96,3 dB(A) with thicknessing  
full load LWA = 97,2 dB(A) with surfacing  
A measuring uncertainty coefficient (K = 3 dB) applies to the values listed above.

Volume de livraison	
Raboteuse-dégauchisseuse	
Poignée coulissante	
Outils de montage	
Capot combiné d'aspiration	
Clé pour le réglage HM	
Instructions d'utilisation	
Dates techniques	
Nombre de couteaux	2 Stück
Tr/mn de l'arbre de rabotage	9000 1/min
Dimensions	1020 x 525 x 445 mm
Poids	30 kg
Dates techniques – dégauchissage	
Largeur de travail max.	258 mm
Enlèvement de copeaux max.	2 mm
Butée de dégauchissage l x h	610 x 127 mm
Plage de pivotement de la butée	90°–45°
Table de dégauchissage	445 x 263 mm
Dates techniques – rabotage	
Largeur de travail max.	254 mm
Epaisseur de travail max.	120 mm
Enlèvement de copeaux max.	2 mm
Table de rabotage	380 x 254 mm
Moteur	
Moteur V/Hz	230V / 50 Hz
Consommation de courant P1 KW	1500 W

Sous réserve de modifications!

#### Paramètres du bruit selon EN ISO 3744

Les valeurs du bruit citées sont des valeurs émises et ne correspondent pas toujours aux valeurs de travail sûres. Bien qu'il ait une corrélation entre les niveaux d'émission et d'immission, il n'est pas possible d'en déduire fiablement si des précautions supplémentaires seront nécessaires ou pas. Des facteurs pouvant influencer le niveau d'immission sur le lieu de travail sont: Durée du bruit, caractéristique de l'espace, d'autres sources de bruit etc., par exemple, la quantité d'autres machines en marche. Les valeurs du bruit peuvent varier selon le pays. Cette information doit mettre l'utilisateur en état d'évaluer les dangers et les risques.

#### Niveau de puissance sonore en dB

Marche à vide LWA = 102,3 dB(A) lors du rabotage  
Marche à vide LWA = 102,3 dB(A) lors du dégauchissage  
Traitement LWA = 107,3 dB(A) lors du rabotage  
Traitement LWA = 108,5 dB(A) lors du dégauchissage

#### Niveau de pression acoustique sur le lieu de travail en dB

Marche à vide LWA = 89,5 dB(A) lors du rabotage  
Marche à vide LWA = 89,5 dB(A) lors du dégauchissage  
Traitement LWA = 96,3 dB(A) lors du rabotage  
Traitement LWA = 97,2 dB(A) lors du dégauchissage  
Pour les valeurs d'émission citées, il faut tenir compte d'une incertitude de mesure (K) = 3 dB.

### Angaben zur Staubemission

Die nach den „Grundsätzen für die Prüfung der Staubemission (Konzentrationsparameter) von Holzbearbeitungsmaschinen,“ des Fachausschusses Holz gemessenen Staubemissionswerte liegen unter 2 mg/m<sup>3</sup>. Damit kann beim Anschluss der Maschine an eine ordnungsgemäße betriebliche Absaugung mit mindestens 20 m/s Luftgeschwindigkeit von einer dauerhaft sicheren Unterschreitung des in der Bundesrepublik Deutschland geltenden TRK-Grenzwertes für Holzstaub ausgegangen werden.

Je nach zu bearbeitenden Werkstoffen oder Werkstoffbeschaffenheit, die Belastungswerte des Werkstoffherstellers beachten.

### Allgemeine Hinweise

- Überprüfen Sie nach dem Auspacken alle Teile auf eventuelle Transportschäden. Bei Beanstandungen muss sofort der Zubringer verständigt werden. Spätere Reklamationen werden nicht anerkannt.
- Überprüfen Sie die Sendung auf Vollständigkeit.
- Machen Sie sich vor dem Einsatz anhand der Bedienungsanleitung mit dem Gerät vertraut.
- Verwenden Sie bei Zubehör sowie Verschleiß- und Ersatzteilen nur Original-Teile. Ersatzteile erhalten Sie bei Ihrem **Woodster**-Fachhändler.
- Geben Sie bei Bestellungen unsere Artikelnummern sowie Typ und Baujahr des Gerätes an.

### Sicherheitshinweise

**Achtung!** Beim Gebrauch von Elektrowerkzeugen sind zum Schutz gegen elektrischen Schlag, Verletzungs- und Brandgefahr folgende grundsätzliche Sicherheitsmaßnahmen zu beachten. Lesen Sie alle diese Hinweise, bevor Sie dieses Elektrowerkzeug benutzen, und bewahren Sie die Sicherheitshinweise gut auf.

#### Sicheres Arbeiten

##### 1 Halten Sie Ihren Arbeitsbereich in Ordnung

- Unordnung im Arbeitsbereich kann Unfälle zur Folge haben.

##### 2 Berücksichtigen Sie Umgebungseinflüsse

- Setzen Sie Elektrowerkzeuge nicht dem Regen aus.
- Benutzen Sie Elektrowerkzeuge nicht in feuchter oder nasser Umgebung.
- Sorgen Sie für gute Beleuchtung des Arbeitsbereichs.
- Benutzen Sie Elektrowerkzeuge nicht, wo Brand- oder Explosionsgefahr besteht.

##### 3 Schützen Sie sich vor elektrischem Schlag

- Vermeiden Sie Körperberührung mit geerdeten Teilen (z. B. Rohren, Radiatoren, Elektroherden, Kühlgeräten).



### Dust emission parameters

The dust emission parameters measured according to the principles for measuring dust emissions (concentration parameters) for woodworking machines specified by the German wood professional committee, are below 2 mg/m<sup>3</sup>. Dust emissions can therefore be continuously kept within the range allowed under currently valid German regulations by connecting the machine to a vacuum exhaust system with an airflow speed of at least 20 m/s.

Depending on the particular type of work piece, the stress values of the manufacturer must be observed.

### General Notes

- When you unpack the device, check all parts for possible transport damages. In case of complaints the supplier is to be informed immediately. Complaints received at a later date will not be acknowledged.
- Check the delivery for completeness.
- Read the operating instructions to make yourself familiar with the device prior to using it.
- Only use original Woodster parts for accessories as well as for wearing and spare parts. Spare parts are available from your specialized dealer.
- Specify our part numbers as well as the type and year of construction of the device in your orders.

### General safety rules

**Attention!** The following basic safety measures must be observed when using electric tools for protection against electric shock, and the risk of injury and fire. Read all these notices before using the electric tool and keep the safety instructions for later reference.

#### Safe work

##### 1 Keep the work area orderly

- Disorder in the work area can lead to accidents.

##### 2 Take environmental influences into account

- Do not expose electric tools to rain.
- Do not use electric tools in a damp or wet environment.
- Make sure that the work area is well-illuminated.
- Do not use electric tools where there is a risk of fire or explosion.

##### 3 Protect yourself from electric shock

- Avoid physical contact with earthed parts (e.g. pipes, radiators, electric ranges, cooling units).

### Données concernant les émissions de poussières

Les valeurs de la poussière émise, mesurées selon les «Principes servant au contrôle de l'émission de poussières (paramètre de concentration) des machines à bois» de la commission spéciale Bois, sont inférieures à 2 mg/m<sup>3</sup>. Ceci permet de conclure qu'il est possible, en raccordant la machine à une aspiration de service réglementaire dont la vitesse de circulation d'air est d'au moins 20 m/s, de respecter durablement et de façon sûre les valeurs limites TRK pour la poussière de bois applicable en République d'Allemagne.

Selon le matériel traité, il faut observer les valeurs de sollicitation du fabricant.

### Instructions générales

- Vérifier dès la livraison, qu'aucune pièce n'ait été détériorée pendant le transport. En cas de réclamation, informer aussitôt le livreur. Nous ne pouvons tenir compte des réclamations ultérieures.
- Vérifier que la livraison soit bien complète.
- Familiarisez-vous avec la machine avant la mise en œuvre par l'étude du guide d'utilisation.
- Pour les accessoires et les pièces standard, n'utiliser que des pièces d'origine. Vous trouverez les pièces de rechange chez votre commerçant spécialisé.
- Lors de commandes, donnez nos numéros d'article, ainsi que le type et l'année de fabrication de la machine.

### Consignes de sécurité

**AVERTISSEMENT!** Lors de l'utilisation d'outils électriques, il convient de toujours respecter les consignes de sécurité de base afin de réduire le risque de feu, de choc électrique et de blessure des personnes, y compris les consignes suivantes.

**Lire l'ensemble de ces consignes avant toute utilisation de ce produit et sauvegarder ces informations.**

#### Travail en toute sécurité

##### 1 Maintenir la zone de travail propre !

- Les zones en désordre et les établis sont propices aux accidents.

##### 2 Tenir compte de l'environnement de la zone de travail. !

- Ne pas exposer les outils à la pluie.
- Ne pas utiliser les outils dans des environnements mouillés ou humides.
- Maintenir la zone de travail bien éclairée.
- Ne pas utiliser les outils en présence de liquides ou de gaz inflammables.

##### 3 Protection contre les chocs électriques

- Eviter tout contact corporel avec des surfaces mises ou reliées à la terre (par exemple canalisations, radiateurs, cuisinières, réfrigérateurs).

#### **4 Halten Sie Kinder fern!**

- Lassen Sie andere Personen nicht das Werkzeug oder das Kabel berühren, halten Sie sie von Ihrem Arbeitsbereich fern.

#### **5 Bewahren Sie unbenutzte Elektrowerkzeuge sicher auf**

- Unbenutzte Elektrowerkzeuge sollten an einem trockenen, hochgelegenen oder abgeschlossenen Ort, außerhalb der Reichweite von Kindern, abgelegt werden.

#### **6 Überlasten Sie Ihr Elektrowerkzeug nicht**

- Sie arbeiten besser und sicherer im angegebenen Leistungsbereich.

#### **7 Benutzen Sie das richtige Elektrowerkzeug**

- Verwenden Sie keine leistungsschwachen Elektrowerkzeuge für schwere Arbeiten.
- Benutzen Sie das Elektrowerkzeug nicht für solche Zwecke, für die es nicht vorgesehen ist. Benutzen Sie zum Beispiel keine Handkreissäge zum Schneiden von Baumstäben oder Holzschichten.
- Verwenden Sie das Elektrowerkzeug nicht zum Brennholzsägen.

#### **8 Tragen Sie geeignete Kleidung**

- Tragen Sie keine weite Kleidung oder Schmuck, sie könnten von beweglichen Teilen erfasst werden.
- Bei Arbeiten im Freien ist rutschfestes Schuhwerk empfehlenswert.
- Tragen Sie bei langen Haaren ein Haarnetz.

#### **9 Benutzen Sie Schutzausrüstung**

- Tragen Sie eine Schutzbrille.
- Verwenden Sie bei stauberzeugenden Arbeiten eine Atemmaske.

#### **10 Schließen Sie die Staubabsaug-Einrichtung an**

- Falls Anschlüsse zur Staubabsaugung und Auffangeinrichtung vorhanden sind, überzeugen Sie sich, dass diese angeschlossen und richtig benutzt werden.
- Der Betrieb in geschlossenen Räumen ist nur mit einer geeigneten Absauganlage zulässig.

#### **11 Sichern Sie das Werkstück**

- Benutzen Sie Spannvorrichtungen oder einen Schraubstock, um das Werkstück festzuhalten. Es ist damit sicherer gehalten als mit Ihrer Hand und ermöglicht die Bedienung der Maschine mit beiden Händen.
- Bei langen Werkstücken ist eine zusätzliche Auflage (Tisch, Böcke, etc.) erforderlich, um ein Kippen der Maschine zu vermeiden.
- Drücken Sie das Werkstück immer fest gegen Arbeitsplatte und Anschlag, um ein Wackeln bzw. Verdrehen des Werkstückes zu verhindern.

#### **12 Vermeiden Sie abnormale Körperhaltung**

- Sorgen Sie für sicheren Stand und halten Sie jederzeit das Gleichgewicht.
- Vermeiden Sie ungeschickte Handpositionen, bei denen durch ein plötzliches Abrutschen eine oder beide Hände das Sägeblatt berühren könnten.

#### **4 Keep children away**

- Do not allow other persons to touch the equipment or cable, keep them away from your work area.

#### **5 Securely store unused electric tools**

- Unused electric tools should be stored in a dry, elevated or closed location out of the reach of children.

#### **6 Do not overload your electric tool**

- They work better and more safely in the specified output range.

#### **7 Use the correct electric tool**

- Do not use low-output electric tools for heavy work.
- Do not use the electric tool for purposes for which it is not intended. For example, do not use handheld circular saws for the cutting of branches or logs.
- Do not use the electric tool to cut firewood.

#### **8 Wear suitable clothing**

- Do not wear wide clothing or jewellery, which can become entangled in moving parts.
- When working outdoors, anti-slip footwear is recommended.
- Tie long hair back in a hair net.

#### **9 Use protective equipment**

- Wear protective goggles.
- Wear a mask when carrying out dust-creating work.

#### **10 Connect the dust extraction device if you will be processing wood, materials similar to wood, or plastics.**

- If connections for dust extraction and a collecting device are present, make sure that they are connected and used properly.
- When processing wood, materials similar to wood, and plastics. operation in enclosed spaces is only permitted with the use of a suitable extraction system.

#### **11 Secure the workpiece**

- Use the clamping devices or a vice to hold the workpiece in place. In this manner, it is held more securely than with your hand.
- An additional support is necessary for long workpieces (table, trestle, etc.) in order to prevent the machine from tipping over.
- Always press the workpiece firmly against the working plate and stop in order to prevent bouncing and twisting of the workpiece.

#### **12 Avoid abnormal posture**

- Make sure that you have secure footing and always maintain your balance.
- Avoid awkward hand positions in which a sudden slip could cause one or both hands to come into contact with the saw blade.

#### **13 Take care of your tools**

- Keep cutting tools sharp and clean in order to be able to work better and more safely.
- Follow the instructions for lubrication and for tool replacement.

#### **4. Maintenir les autres personnes éloignées**

- Ne pas laisser les personnes, notamment les enfants, non concernées par le travail en cours, toucher l'outil ou le prolongateur et les maintenir éloignées de la zone de travail.

#### **5. Entreposage des outils**

- Lorsqu'ils ne sont pas utilisés, il convient d'entreposer les outils en un lieu fermé et sec, hors de la portée des enfants.

#### **6. Ne pas forcer l'outil**

- Il réalisera mieux le travail et de manière plus sûre au régime pour lequel il a été conçu.

#### **7. Utiliser le bon outil**

- Ne pas forcer les petits outils pour qu'ils effectuent le travail d'un outil industriel.
- Ne pas utiliser les outils à des fins non prévues, par exemple, ne pas utiliser de scies circulaires pour couper des branches d'arbre ou des billes de bois.

#### **8. Porter des vêtements appropriés**

- Ne pas porter de vêtements amples ou de bijoux, car ils peuvent être happés par des éléments en mouvement.
- Le port de chaussures antidérapantes est recommandé pour les travaux en extérieur.
- Porter un dispositif de protection des cheveux destiné à contenir les cheveux longs.

#### **9. Utiliser un équipement de protection**

- Utiliser des lunettes de sécurité.
- Utiliser un masque normal ou anti-poussière si les opérations de travail génèrent de la poussière.

#### **10. Connecter l'équipement d'extraction de poussière**

- Si l'outil comporte des équipements permettant de le raccorder à un dispositif d'extraction et de récupération de poussière, s'assurer qu'il est raccordé et correctement utilisé.
- Lors de l'utilisation de l'appareil dans un espace clos, il doit impérativement être raccordé à un dispositif d'aspiration.

#### **11. Fixation de la pièce à usiner**

- Utiliser, dans toute la mesure du possible, des pinces ou un étau afin de maintenir la pièce à usiner. Cette pratique est plus sûre que l'utilisation des mains pour maintenir la pièce et permet de mieux utiliser la machine.
- Lors de l'usinage de pièces longues, il est nécessaire d'utiliser un support supplémentaire (par exemple des servantes ou des tréteaux etc.) afin d'éviter que la machine ne bascule.
- Toujours maintenir la pièce fermement appuyée sur la table et contre le guide afin d'éviter que la pièce se déplace ou tourne.

#### **12. Ne pas adopter d'attitude exagérée**

- Veiller à conserver son équilibre constamment.
- Ne pas placer les mains de façon inadéquate de façon à éviter qu'une ou les deux mains ne puissent entrer en contact avec la lame de scie suite à un dérapage impromptu.

### **13 Pflegen Sie Ihre Werkzeuge mit Sorgfalt**

- Halten Sie die Schneidwerkzeuge scharf und sauber, um besser und sicherer arbeiten zu können.
- Befolgen Sie die Hinweise zur Schmierung und zum Werkzeugwechsel.
- Kontrollieren Sie regelmäßig die Anschlussleitung des Elektrowerkzeugs und lassen Sie diese bei Beschädigung von einem anerkannten Fachmann erneuern.
- Kontrollieren Sie Verlängerungsleitungen regelmäßig und ersetzen Sie diese, wenn sie beschädigt sind.
- Halten Sie Handgriffe trocken, sauber und frei von Öl und Fett.

### **14 Ziehen Sie den Stecker aus der Steckdose**

- Entfernen Sie nie lose Splitter, Späne oder eingeklemmte Holzteile bei laufendem Sägeblatt.
- Bei Nichtgebrauch des Elektrowerkzeugs, vor der Wartung und beim Wechsel von Werkzeugen wie z. B. Sägeblatt, Bohrer, Fräser.

### **15 Lassen Sie keine Werkzeugschlüssel stecken**

- Überprüfen Sie vor dem Einschalten, dass Schlüssel und Einstellwerkzeuge entfernt sind.

### **16 Vermeiden Sie unbeabsichtigten Anlauf**

- Vergewissern Sie sich, dass der Schalter beim Einstecken des Steckers in die Steckdose ausgeschaltet ist.

### **17 Benutzen Sie Verlängerungskabel für den Außenbereich**

- Verwenden Sie im Freien nur dafür zugelassene und entsprechend gekennzeichnete Verlängerungskabel.
- Verwenden Sie die Kabeltrommel nur im abgerollten Zustand.

### **18 Seien Sie stets aufmerksam**

- Achten Sie darauf, was Sie tun. Gehen Sie mit Vernunft an die Arbeit. Benutzen Sie das Elektrowerkzeug nicht, wenn Sie unkonzentriert sind.

### **19 Überprüfen Sie das Elektrowerkzeug auf eventuelle Beschädigungen**

- Vor weiterem Gebrauch des Elektrowerkzeugs müssen Schutzvorrichtungen oder leicht beschädigte Teile sorgfältig auf ihre einwandfreie und bestimmungsgemäße Funktion untersucht werden.
- Überprüfen Sie, ob die beweglichen Teile einwandfrei funktionieren und nicht klemmen oder ob Teile beschädigt sind. Sämtliche Teile müssen richtig montiert sein und alle Bedingungen erfüllen, um den einwandfreien Betrieb des Elektrowerkzeugs zu gewährleisten.
- Beschädigte Schutzvorrichtungen und Teile müssen bestimmungsgemäß durch eine anerkannte Fachwerkstatt repariert oder ausgetauscht werden, soweit nichts anderes in der Bedienungsanleitung angegeben ist.
- Beschädigte Schalter müssen bei einer Kundendienstwerkstatt ersetzt werden.
- Benutzen Sie keine fehlerhaften oder beschädigten Anschlussleitungen.

- Check the connection cable of the electric tool regularly and have it replaced by a recognised specialist when damaged.
- Check extension cables regularly and replace them when damaged.
- Keep the handle dry, clean and free of oil and grease.

#### **14 Pull the plug out of the outlet**

- Never remove loose splinters, chips or jammed wood pieces from the running saw blade.
- During non-use of the electric tool or prior to maintenance and when replacing tools such as saw blades, bits, milling heads.
- When the saw blade is blocked due to abnormal feed force during cutting, turn the machine off and disconnect it from power supply. Remove the work piece and ensure that the saw blade runs free. Turn the machine on and start new cutting operation with reduced feed force.

#### **15 Do not leave a tool key inserted**

- Before switching on, make sure that keys and adjusting tools are removed.

#### **16 Avoid inadvertent starting**

- Make sure that the switch is switched off when plugging the plug into an outlet.

#### **17 Use extension cables for outdoors**

- Only use approved and appropriately identified extension cables for use outdoors.
- Only use cable reels in the unrolled state.

#### **18 Remain attentive**

- Pay attention to what you are doing. Remain sensible when working. Do not use the electric tool when you are distracted.

#### **19 Check the electric tool for potential damage**

- Protective devices and other parts must be carefully inspected to ensure that they are fault-free and function as intended prior to continued use of the electric tool.
- Check whether the moving parts function faultlessly and do not jam or whether parts are damaged. All parts must be correctly mounted and all conditions must be fulfilled to ensure fault-free operation of the electric tool.
- Damaged protective devices and parts must be properly repaired or replaced by a recognised workshop, insofar as nothing different is specified in the operating manual.
- Damaged switches must be replaced at a customer service workshop.
- Do not use any faulty or damaged connection cables.
- Do not use any electric tool on which the switch cannot be switched on and off.

#### **20 Attention!**

- Exercise elevated caution for double mitre cuts.

#### **21 Attention!**

- The use of other insertion tools and other accessories can entail a risk of injury.

#### **13. Entretien les outils avec soin**

- Veiller à ce que les outils de coupe soient affûtés et propres pour obtenir de meilleures performances et travailler en toute sécurité.
- Suivre les instructions de graissage et de remplacement des accessoires.
- Examiner les câbles d'alimentation des outils de manière régulière et les faire réparer, lorsqu'ils sont endommagés dans un atelier d'entretien agréé.
- Examiner les prolongateurs de manière régulière et les remplacer s'ils sont endommagés.
- Maintenir les poignées sèches, propres et exemptes de tout lubrifiant et de toute graisse.

#### **14. Déconnecter les outils**

- Déconnecter les outils de l'alimentation lorsqu'ils ne sont pas utilisés, avant leur entretien et lors du remplacement des accessoires, tels que lames, forets et outils de coupe.

#### **15. Retirer les clés de réglage**

- Prendre l'habitude de vérifier si les clés et autres outils de réglage sont retirés de l'appareil avant de le mettre en marche.

#### **16. Eviter tout démarrage intempestif**

- S'assurer que l'interrupteur est en position « arrêt » lors du branchement au secteur.

#### **17. Utiliser des rallonges conformes pour l'utilisation à l'extérieur**

- Lorsque l'outil est utilisé à l'extérieur, utiliser uniquement des rallonges homologuées pour une utilisation à l'extérieur et comportant le marquage correspondant.

#### **18. Rester vigilant**

- Faire attention à ce que l'on fait, faire preuve de bon sens et ne pas utiliser l'outil en cas de fatigue.

#### **19. Vérifier les éléments éventuellement endommagés**

- Avant d'utiliser l'outil, il convient d'examiner attentivement tous les dispositifs de protection et toute les pièces légèrement endommagés afin de s'assurer qu'ils fonctionnent correctement et remplissent la fonction prévue.
- Vérifier la mobilité des parties mobiles en s'assurant qu'elles ne sont pas bloquées, l'absence de toutes pièces cassées. Tous les éléments doivent être correctement montés pour assurer un fonctionnement correct de l'appareil.
- Il convient de réparer ou de faire remplacer tout dispositif de protection ou pièce endommagés dans un atelier d'entretien agréé, sauf indication contraire figurant dans le présent manuel d'utilisation.
- Faire remplacer les interrupteurs défectueux par un atelier d'entretien agréé. Ne pas utiliser de câbles d'alimentation ou de rallonges défectueux.
- Ne pas utiliser l'outil si l'interrupteur ne permet pas de passer de l'état de marche à l'état d'arrêt.

- Benutzen Sie keine Elektrowerkzeuge, bei denen sich der Schalter nicht ein- und ausschalten lässt.

#### **20 ACHTUNG!**

- Der Gebrauch anderer Einsatzwerkzeuge und anderen Zubehörs kann eine Verletzungsgefahr für Sie bedeuten.

#### **21 Lassen Sie Ihr Elektrowerkzeug durch eine Elektrofachkraft reparieren**

- Dieses Elektrowerkzeug entspricht den einschlägigen Sicherheitsbestimmungen. Reparaturen dürfen nur von einer Elektrofachkraft ausgeführt werden, indem Originalersatzteile verwendet werden; anderenfalls können Unfälle für den Benutzer entstehen.

#### **22 Verwenden Sie das Kabel nicht für Zwecke, für die es nicht bestimmt ist.**

- Benutzen Sie das Kabel nicht, um den Stecker aus der Steckdose zu ziehen. Schützen Sie das Kabel vor Hitze, Öl und scharfen Kanten.

#### **SPEZIELLE SICHERHEITSHINWEISE**

- Verwenden Sie keine stumpfen Messer. Rückschlaggefahr!
- Der Schneideblock muss vollständig abgedeckt sein.
- Verwenden Sie zum Hobeln von kurzen Werkstücken einen Schiebestock.
- Zum Hobeln von schmalen Werkstücken sollten Sie zusätzliche Sicherheitsvorkehrungen treffen. Der Einsatz von Querdruckvorrichtungen und Federabdeckungen könnte notwendig sein, um ein sicheres Arbeiten zu garantieren.
- Das Gerät eignet sich nicht zum Schneiden von Ausfaltungen.
- Die Rückschlagsicherung und die Vorschubwalze müssen regelmäßig überprüft werden.
- Geräte, die mit einem Spanabzug und Abzugshauben ausgestattet sind, sollten an die entsprechenden Geräte angeschlossen werden. Die Materialart kann die Staubentwicklung ungünstig beeinflussen.
- Das Gerät eignet sich ausschließlich zum Schneiden von Holz und ähnlichen Materialien.
- Wenn das Messer zu 5 % verschlissen ist, muss es ausgewechselt werden.
- Ein fehlender Schiebestock kann zu Gefahren führen. Der Schiebestock sollte bei Nichtgebrauch immer an der Maschine aufbewahrt werden.
- Wenn kleine Werkstücke von Hand eingeführt werden, besteht erhöhte Verletzungsgefahr. Herstellerempfehlungen zum Einsatz eines Schiebestock müssen beachtet werden.
- Eine falsche Ausrichtung von Schutzabdeckungen, Vorschubtisch oder Gitter kann zu unkontrollierbaren Situationen führen.
- Beschädigte oder verschmutzte Werkstücke bergen Gefahren. Metallteile oder splitterndes Material darf mit diesem Gerät nicht bearbeitet werden.

## **22 Have your electric tool repaired by a qualified electrician**

- This electric tool conforms to the applicable safety regulations. Repairs may only be performed by an electrician using original spare parts. Otherwise accidents can occur.

## **23 Do not use the cable for purposes for which it is not intended**

- Do not use the cable to pull the plug out of the outlet. Protect the cable from heat, oil and sharp edges.

### **SPECIAL SAFETY INSTRUCTIONS**

- Do not use blunt knives. Risk of kick-back.
- The cutter block must be fully covered.
- Use a push stick to plane any short workpieces.
- Take additional safety precautions if you are planing any narrow workpieces. It may be necessary to use lateral pressure equipment and springloaded covers to ensure that you can work in safety.
- The machine is not suitable for cutting rebates.
- The anti-kick safeguard and the infeed roller must be inspected at regular intervals.
- Machines fitted with a sawdust extractor and extractor hoods must be connected to the devices concerned. The type of material used can have a negative influence on the dust generated.
- The machine is designed exclusively for the cutting of wood and similar materials.
- The knife must be replaced immediately once it becomes worn down by 5%.
- If a push stick is not used there may be a risk of serious danger. The push stick should always be kept at the machine when not used.
- There is a greater risk of danger when small workpieces are fed in by hand. Always observe the manufacturer's instructions on the use of the push stick.
- If the safety covers, infeed table or mesh are incorrectly aligned they could lead to uncontrollable situations.
- Damaged or soiled workpieces may cause a risk of danger. Never use metal parts in the machine or any materials which can fracture or shatter.

#### **Risk of injury!**

- To cut long workpieces, always place them on a mobile table or similar type of supporting equipment. Otherwise there is a risk that you may lose control over the workpiece.

## **20 Avertissement !**

- L'utilisation de tout accessoire ou de toute fixation autre que ceux recommandés dans le présent manuel d'utilisation peut engendrer un risque de blessure.

## **21. ATTENTION !**

- Le recours à d'autres outils et accessoires peut entraîner un risque de blessures.

## **22. Faire réparer l'appareil par un électricien qualifié**

- Cet outil électrique satisfait aux règles de sécurité applicables. Les réparations doivent être effectuées uniquement par du personnel qualifié en utilisant des pièces de rechange d'origine afin de ne pas exposer l'utilisateur à un risque important.

## **23. Ne pas utiliser le câble / cordon dans de mauvaises conditions**

- Ne jamais exercer de saccades sur le câble / cordon afin de le déconnecter de la fiche de prise de courant. Maintenir le câble / cordon à l'écart de la chaleur, de tout lubrifiant et de toutes arêtes vives.

### **CONSIGNES DE SÉCURITÉ SPÉCIALES**

- N'utilisez jamais le fer émoussé. Risque de contrecoup !
- Le bloc de coupe doit être complètement recouvert.
- Utiliser un poussoir pour le rabotage de pièces courtes.
- Pour raboter des pièces minces, il est préférable de prendre quelques mesures de sécurité supplémentaires. L'utilisation de dispositifs de pression transversale et de recouvrements de coulisseau peut être nécessaire afin de garantir un travail en toute sécurité.
- L'appareil ne convient pas à couper des pliages en coin.
- Le dispositif de protection contre les contrecoups et le cylindre d'avance doivent être contrôlés régulièrement .
- Les appareils équipés d'une aspiration des copeaux et d'une hotte d'extraction doivent être branchés aux appareils correspondants. Certains matériaux développent beaucoup de poussière.
- L'appareil convient exclusivement à couper du bois et d'autres matériaux du même genre.
- Si le fer est usé à 5 %, il faut en changer.
- Un poussoir manquant peut entraîner des risques. Le poussoir doit être stocké lorsqu'il ne sert jamais à la machine.
- Le risque de blessures augmente dès que l'on introduit des pièces à la main. Il faut respecter les recommandations du producteur relatif à l'emploi du poussoir.
- Un mauvais alignement des recouvrements de protection, table d'avance ou de la grille peut mener à des situations incontrôlables.
- Les pièces endommagées ou encrassées sont porteuses de risques. Les particules métalliques

### **Verletzungsgefahr!**

- Platzieren Sie lange Werkstücke zum Schneiden auf dem Rolltisch oder einer anderen Abstützvorrichtung. Ansonsten könnten Sie die Kontrolle über das Werkstück verlieren.
- Die Maschine eignet sich nur zum Hobeln und Dickenhobeln
- Wenn Sie an der Maschine arbeiten sollten Sie immer angemessene Schutzkleidung tragen:
  - einen Gehörschutz zum Schutz vor Gehörschäden,
  - einen Atemschutz um dem Einatmen gefährlicher Staubpartikel vorzubeugen,
  - Schutzhandschuhe beim Handhaben der Messerwelle und von rauen Werkstoffen zur Verringerung des Risikos von Verletzungen durch scharfen Kanten,
  - eine Schutzbrille um Augenverletzungen durch herumfliegende Teilchen zu vermeiden.
- Die folgenden Situationen sollten unter allen Umständen vermieden werden: vorzeitige Unterbrechung des Schneidevorgangs (Hobelschnitte, die nicht die gesamte Länge des Werkstückes umfassen; das Hobeln von unebenen Holzteilen, die nicht gleichmäßig auf dem Vorschubtisch aufliegen).
- Achtung! Wenn der Hauptnetzanschluss einen schlechten Zustand aufweist, besteht beim Anschalten des Gerätes die Gefahr von Kurzschlüssen. Davon können auch andere Funktionen betroffen sein (z.B. das Aufleuchten von Kontrollleuchten). Sollten am Hauptnetzanschluss Störungen auftreten, wenden Sie sich bitte an Ihren lokalen Stromanbieter für Abhilfe und Informationen.

### **Bestimmungsgemäße Verwendung**

- Vor Arbeitsaufnahme müssen sämtliche Schutz- und Sicherheitseinrichtungen an der Maschine montiert sein.
- Die Maschine ist zur Bedienung durch eine Person konzipiert. Die Bedienungsperson ist im Arbeitsbereich gegenüber Dritten verantwortlich.
- Alle Sicherheits- und Gefahrenhinweise an der Maschine beachten.
- Alle Sicherheits- und Gefahrenhinweise an der Maschine vollzählig in lesbarem Zustand halten.
- Die Abricht- / Dickenhobelmaschine ist mit dem angebotenen Werkzeug und Zubehör ausschließlich zum Hobeln von Holz konzipiert.
- Die Maximalabmessung der zu bearbeitenden Werkstücke darf bei der Standardausführung die Tischgröße nicht überschreiten. Durchlaßbreite 254 mm, Durchlaßhöhe 120 mm
- Bei langen Werkstücken, die ein Abkippen von der Tischplatte ermöglichen, ist die Tischverlängerung bzw. der Rollbock (Sonderzubehör) zu verwenden.



- The machine is only suitable for planing and thicknessing.
- Wear suitable protective clothing when working with the machine:
  - ear protection to prevent damage to your ears,
  - a breathing mask to avoid the risk of inhaling hazardous particles of dust,
  - safety gloves to avoid injuries from sharp edges or knives,
  - safety goggles to avoid eye injuries from flying parts.
- It is imperative that the following situations are avoided at all times: Premature interruption of the cutting operation (planing cuts which do not complete the entire length of the workpiece; planing of uneven pieces of wood which do not lie flat on the infeed table).
- Important! If the primary mains connection is in a poor condition there is a risk of short-circuits when the machine is switched on. This may also affect other functions (e.g. the lighting up of indicator lamps). Should there be any faults in the primary mains connection, please contact your local electricity supplier to advice and information.

### Proper Use

- The machine meets the requirements of the valid EC machine directive.
- Before starting to work, all guards and safety devices must be fitted to the machine.
- The machine has been designed to be operated by one person. The operator is responsible opposite third parties for all dangers emanating from the machine in the working area.
- Observe all safety instructions and warnings attached to the machine.
- See to it that safety instructions and warnings attached to the machine are always complete and perfectly legible.
- The planer/thicknesser with its tools and accessories offered has exclusively been designed for the treatment of wood.
- When working with the standard equipment, the work pieces must not exceed the table size. Passage width 254 mm, passage height 120 mm.
- Larger work pieces that could tilt from the table top require the use of a table length extension or a roller stand (optional equipment).

ou le matériau capable d'éclater ne doivent pas être usinés avec cet appareil. **Risque de blessure!**

- Placez les longues pièces à couper sur la table ou sur un autre dispositif de stabilisation. Sinon, vous pourriez perdre le contrôle de la pièce.
- La machine convient uniquement au rabotage et au tirage d'épaisseur
- Lorsque vous travaillez sur la machine, portez toujours des vêtements de protection en rapport:
  - un casque anti-bruit pour la protection de l'ouïe,
  - une protection de la respiration pour éviter de respirer des particules de poussière dangereuses,
  - des gants de protection pour éviter les blessures par des arêtes acérées ou par le fer,
  - des lunettes protectrices pour éviter que des particules qui flottent dans l'air ne blessent les yeux.
- Les situations suivantes doivent être en tout cas évitées : l'interruption prématurée de la coupe (les rabotages qui ne comprennent pas toute la longueur de la pièce à usiner ; le rabotage de pièces de bois qui ne sont pas planes et qui ne sont pas posées de façon régulière sur la table d'avance.
- Attention! Le raccord de réseau principal est dans un mauvais état, il y a un risque de court-circuit au moment de la mise en circuit de l'appareil. Ceci peut également concerner d'autres fonctions (par exemple l'allumage de voyants de contrôle). Si des dérangements apparaissent au niveau du raccord au réseau principal, veuillez demander des informations et de l'aide à votre fournisseur d'électricité local.

### Utilisation conforme

- La machine est conforme au directive de l'U.E. en vigueur.
- Tous les dispositifs de sécurité et de protection doivent être montés pour le travail.
- La rabo-dégau est conçue pour être maniée par une seule personne ayant toute la responsabilité.
- Observer toutes les consignes relatives à la sécurité et au danger figurant sur la machine.
- Veiller à ce que toutes les plaques d'avertissement relatives à la sécurité et au danger appliquées sur la machine soient toujours complètes et bien lisibles.
- Le rabot et ses outils doivent uniquement être utilisés pour raboter le bois.
- Les dimensions maximales des pièces à travailler ne doivent pas être plus grandes que la table. Largeur de passage 254 mm, hauteur de passage 120 mm.
- Avec des pièces de travailler très grandes qui pourraient basculer, il faut employer une rallonge de table ou une servante (équipements optionnels).

- Bei Einsatz in geschlossenen Räumen muß die Maschine an eine Absauganlage angeschlossen werden. Zum Absaugen von Holzspänen eine Absauganlage einsetzen. Die Strömungsgeschwindigkeit am Absaugstutzen muß 20 m/s betragen.
- Für Arbeiten im gewerblichen Bereich muß zum Absaugen ein Absauger der den gewerblichen Vorschriften entspricht, eingesetzt werden.
- Absauganlagen oder Entstauber bei laufender Arbeitsmaschine nicht abschalten oder entfernen.
- Maschine nur in technisch einwandfreiem Zustand sowie bestimmungsgemäß, sicherheits- und gefahrenbewußt unter Beachtung der Betriebsanleitung benutzen! Insbesondere Störungen, die die Sicherheit beeinträchtigen können, umgehend beseitigen (lassen)!
- Die Sicherheits-, Arbeits- und Wartungsvorschriften des Herstellers sowie die in den Technischen Daten angegebenen Abmessungen müssen eingehalten werden.
- Die zutreffenden Unfallverhütungsvorschriften und die sonstigen, allgemein anerkannten sicherheitstechnischen Regeln müssen beachtet werden.
- Die Maschine darf nur von Personen genutzt, gewartet oder repariert werden, die damit vertraut und über die Gefahren unterrichtet sind. Eigenmächtige Veränderungen an der Maschine schließen eine Haftung des Herstellers für daraus resultierende Schäden aus.
- Die Maschine darf nur mit Originalzubehör und Originalwerkzeugen des Herstellers genutzt werden.
- Achtung: Der Gebrauch von anderen Werkzeugen oder Zubehör als in der Bedienungsanleitung vorgegeben kann eine Verletzungsgefahr für Sie bedeuten.
- Jeder darüber hinausgehende Gebrauch gilt als nicht bestimmungsgemäß. Für daraus resultierende Schäden haftet der Hersteller nicht; das Risiko dafür trägt allein der Benutzer.

### **Restrisiken**

Die Maschine ist nach dem Stand der Technik und den anerkannten sicherheitstechnischen Regeln gebaut. Dennoch können beim Arbeiten einzelne Restrisiken auftreten.

- Verletzungsgefahr für Finger und Hände durch das laufende Werkzeug bei unsachgemäßer Führung des Werkstückes.
- Verletzungen durch das wegschleudernde Werkstück bei unsachgemäßer Halterung oder Führung, wie Arbeiten ohne Anschlag.
- Gefährdung der Gesundheit durch Holzstäube oder Holzspäne. Unbedingt persönliche Schutzausrüstungen wie Augenschutz tragen. Absauganlage einsetzen!

- When used in enclosed rooms, the machine must be connected to a dust extractor unit to remove wood chips and sawdust. The air flow rate at the suction connector must be 20 m/s.
- For work in commercial spaces, a dust extractor unit must be used that meets commercial requirements.
- Never switch off or remove dust extractor units with the main machine running.
- The machine must only be used in technically perfect condition in accordance with its designated use and the instructions set out in the operating manual. Any functional disorders, especially those affecting the safety of the machine, should therefore be rectified immediately.
- The safety, working and maintenance instructions of the manufacturer, as well as the dimensions stated in the chapter Technical Data, must be observed.
- Relevant accident prevention regulations and other, generally recognized safety-technical rules must also be adhered to.
- The machine may only be used, maintained, and operated by persons familiar with it and instructed in its operation and procedures. Arbitrary alterations to the machine release the manufacturer from all responsibility for any resulting damage.
- The machine may only be used with original accessories and original tools of the manufacturer.
- Attention: The use of other tools or accessories than stated in the operating instructions, can hold the risk of injuries.
- Any other use exceeds authorization. The manufacturer is not responsible for any damages resulting from unauthorized use; risk is the sole responsibility of the operator.

#### Remaining hazards

The machine has been built using modern technology in accordance with recognized safety rules. Some remaining hazards, however, may still exist.

- The rotating planing spindle can cause injuries to fingers and hands if the work piece is incorrectly fed.
- Thrown work pieces can lead to injury if the work piece is not properly secured or fed, such as working without a limit stop.
- Wood chips and sawdust can be health hazards. Be sure to wear personal protective gear such as safety goggles and a dust mask. Use a vacuum exhaust system.

- Si la machine est utilisée dans des locaux fermés, elle doit être reliée à un dispositif d'aspiration. Faire toujours aspirer les copeaux de bois et la sciure. La vitesse de flux à la buse d'aspiration doit être de 20 m/s.
- Pour l'aspiration lors de travaux relevant du domaine professionnel, utiliser un dépoussiéreur autorisé à ce but.
- Ne pas arrêter ou retirer les installations d'aspiration ou dépoussiéreurs lors du fonctionnement de la machine-outil.
- Utiliser la machine uniquement lorsqu'elle est en parfait état du point de vue technique et conformément à son emploi prévu en observant les instructions de service, en tenant compte de la sécurité et en ayant conscience du danger. Éliminer notamment (ou faire éliminer) immédiatement toute panne susceptible de compromettre la sécurité.
- Les consignes de sécurité, de travail, et d'entretien du constructeur ainsi que les dimensions qui sont indiquées dans les données techniques, doivent être respectées.
- Respecter les consignes de prévention antiaccidents appropriées, ainsi que les autres règles de sécurité techniques reconnue en général.
- Utilisation, entretien, mise en condition de la machine uniquement par des personnes familiarisées et qui sont informées des dangers inhérents. Toute initiative de modification de la machine exclut la responsabilité du constructeur pour les dommages y faisant suite.
- La machine doit être utilisée uniquement avec des accessoires et des outils d'origine du constructeur.
- Attention: L'utilisation d'autres outils et accessoires que ceux-ci spécifiés dans le manuel, peut causer des blessures.
- Tout autre genre d'utilisation est considéré comme non conforme. Le constructeur n'assume pas de responsabilité en cas de dommages dans ce cas; le risque est à la charge de l'utilisateur seul.

#### Risques résiduels

Cette machine est à la pointe de la technique et répond aux règles de sécurité actuellement en vigueur. Néanmoins, certains risques résiduels peuvent survenir pendant son fonctionnement.

- Risque de blessure aux doigts et aux mains au contact de l'arbre portelames rotatif dû à un guidage inapproprié de la pièce à travailler.
- Blessures au contact de la pièce à travailler projetée en raison d'un mauvais serrage ou d'un mauvais guidage - en cas de travail sans butée, par exemple.

Fig. 1

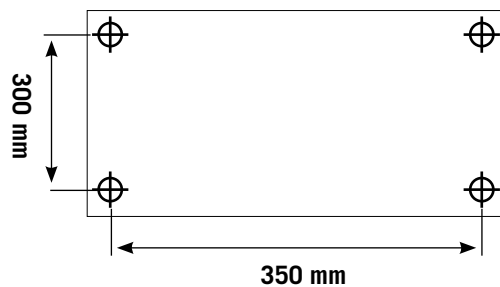
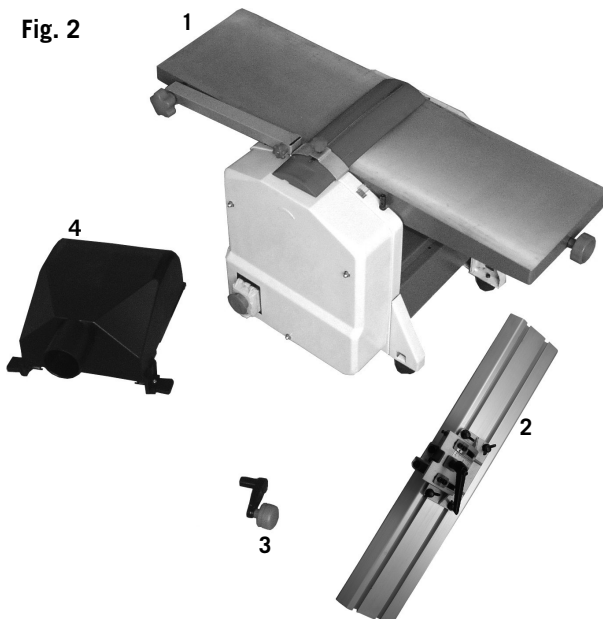


Fig. 2



- Verletzungen durch defekte Hobelmesser. Die Hobelmesser regelmäßig auf Unversehrtheit überprüfen.
- Verletzungsgefahr für Finger und Hände beim Hobelmesserwechsel. Geeignete Arbeitshandschuhe tragen.
- Verletzungsgefahr beim Einschalten der Maschine durch das anlaufende Hobelmesser.
- Gefährdung durch Strom, bei Verwendung nicht ordnungsgemäßer Elektro-Anschlußleitungen.
- Gefährdung der Gesundheit durch das laufende Werkzeug bei langem Kopfhaar und loser Kleidung. Persönliche Schutzausrüstung wie Haarnetz und eng anliegende Arbeitskleidung tragen.
- Desweiteren können trotz aller getroffenen Vorkehrungen nicht offensichtliche Restrisiken bestehen.
- Restrisiken können minimiert werden wenn die „Sicherheitshinweise“, und die „Bestimmungsgemäße Verwendung“, sowie die Bedienungsanweisung insgesamt beachtet werden.

### Aufstellen

Bereiten Sie den Arbeitsplatz, an dem die Maschine stehen soll, vor. Schaffen Sie ausreichend Platz, um sicheres, störungsfreies Arbeiten zu ermöglichen. Die Maschine ist zum Arbeiten in geschlossenen Räumen konzipiert und muss auf ebenem, festen Untergrund standsicher aufgestellt werden. Die Maschine kann auf einer Werkbank befestigt werden (Fig. 1). (Befestigungsmaterial nicht im Lieferumfang enthalten!)

### Transport

Die Maschine darf nur am Gestell angehoben und transportiert werden. Niemals zum Transport an den Schutzeinrichtungen, den Einstellgriffen oder am Hobeltisch anheben.

**Zum Transport ist die Maschine vom Netz zu trennen.**

Während des Transports muß sich der Hobelwellenschutz in der untersten Position befinden.

### Auspacken der Maschine

Überprüfen Sie den Inhalt auf eventuelle Transportschäden. Im Falle eines Schadens muss dieser sofort an den Spediteur gemeldet werden. Prüfen Sie den Inhalt auf Vollständigkeit. Melden Sie fehlende Teile sofort dem Händler.

Die Maschine wird komplett in einem Karton verschickt. Zusätzliche Teile, die an der Maschine zu befestigen sind, müssen vor der Montage lokalisiert und zugeordnet werden.

- Injuries through defective planer/thicknesser blades. Check the blades regularly for their perfect condition.
- Risk of injuries to finger and hands when changing the planer/thicknesser blades. Wear suitable gloves.
- Risk of injuries through the starting planer/thicknesser blades when switching on the machine.
- Injuries caused by electricity through the use of damaged extension cables.
- Health hazards through the running tool with long hair and loose clothes. Wear personal protective gear like a hairnet and close-fitting clothes.
- Even when all safety measures are taken, some remaining hazards which are not yet evident may still exist.
- Remaining hazards can be minimized by following the instructions in "Safety Precautions", "Proper Use", and in the entire operating instructions.

### Setting up

Prepare the location of the machine. Make sure there is sufficient space to allow safe and trouble-free working. The machine has been designed to operate in enclosed rooms. It must be set up in a stable way on a level, firm ground.

The machine can be fastened to a work bench (fixing material not included in the supply extent (Fig. 1).

### Transport

For transport, the machine may only be lifted on the base. Never lift it on the guards, the setting handles or the planer/thicknesser table.

**Before transporting, pull the power supply plug.** During transport, the cutter block guard must be set in the lowest position.

### Unpacking the machine

Check the contents of any possible transport damage. In case of a damage, inform immediately the forwarding agent. Check the contents for completeness. Inform immediately the dealer in case of any missing parts.

The complete machine is shipped in one single carton box. Any additional parts that have to be attached to the machine, must be identified before starting the assembly.

- Risque pour la santé provenant de la sciure ou des copeaux. Il faut impérativement porter des équipements de protection personnels tels qu'une protection pour les yeux et un masque contre la poussière. Installer un dispositif d'aspiration.
- Blessures par des fers de rabot défectueux. Inspectionner régulièrement les fers.
- Risque de blessure aux doigts et aux mains lors du changement de fers. Porter des gants.
- Risque de blessure par les fers lors de mettre en marche la machine.
- Risque dû à l'électricité lors de l'utilisation de câbles de raccordement électriques non conformes.
- Risque pour la santé en cas de cheveux longs et de vêtements larges. Porter des vêtements bien seyants et un filet.
- De plus, des risques résiduels invisibles peuvent survenir malgré toutes les précautions prises.
- Les risques résiduels peuvent être réduits si les «règles de sécurité» et «l'utilisation conforme aux prescriptions» ainsi que le mode d'emploi sont respectés.

### Installation

Préparer le lieu de travail pour la machine. Créer de la place suffisante pour permettre un travail sans dangers et sans problèmes. La machine a été construite pour être utilisée dans des locaux fermés et doit reposer sur un support stable.

La machine peut être montée sur un établi (pièces de montage non fournies) (Fig. 1).

### Transport

Pour transporter, n'attacher le dispositif de relevage qu'au bâti, jamais aux dispositifs protecteurs, aux poignées de réglage ou à la table de dégauchissage. **Pour le transport, débrancher la prise d'alimentation.**

Lors du transport, le protecteur de l'arbre de rabotage doit se trouver dans la position la plus basse.

### Déballage de la machine

Vérifier dès la livraison, qu'aucune pièce n'ait été détériorée pendant le transport. En cas de réclamation, informer aussitôt le livreur. Vérifier que la livraison soit bien complète. En cas de réclamation, informer aussitôt le vendeur.

La machine est expédiée dans un seul carton. Des accessoires supplémentaires doivent être localisés et identifiés avant le début du montage.

Fig. 3

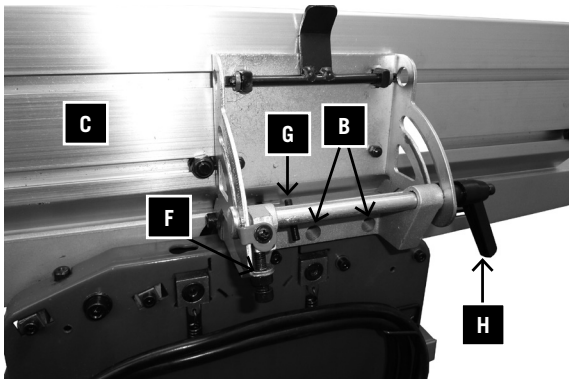


Fig. 4

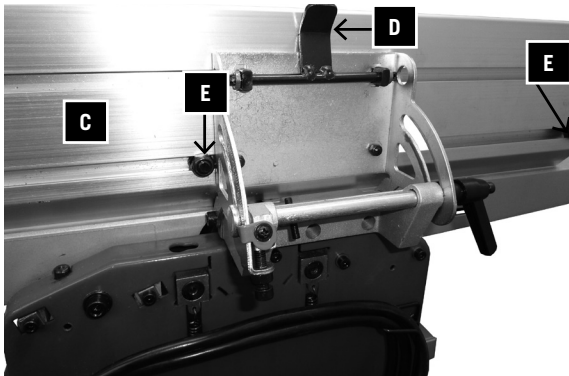


Fig. 5

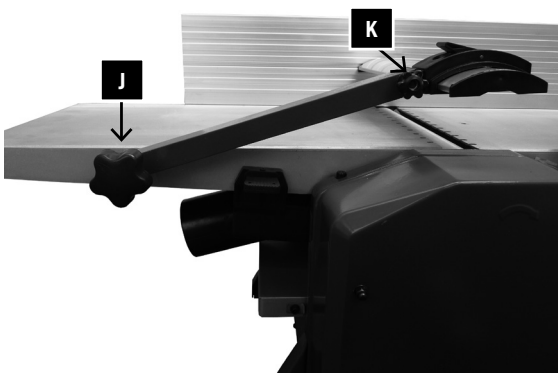


Fig. 6

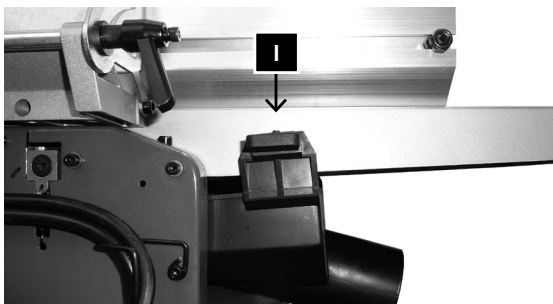


Fig. 7



Fig. 2

- 1 Abricht- und Dickenhobelmaschine
- 2 Abrichtanschlag
- 3 Handgriff
- 4 Absaugstutzen

### Montage

#### Montage Abrichtanschlag Fig. 3

#### Achtung! Bei allen Umrüst- und Montagearbeiten Netzstecker ziehen

Montieren Sie die Abrichthalterung (A) mit 2 Innensechskantschrauben (B) M5 x 20 mm an die Seitenwand des Abrichttisches.

#### Justieren des Abrichtanschlages Fig. 4

Stellen Sie den Anschlag mit einem Winkel auf 90°, und klemmen ihn mit der Knebelschraube (H) fest. Nun stellen Sie die Kreuzschlitzschraube (F) bis zum Anschlag und kontern diese mit der Mutter. Nun stellen Sie den Anschlag auf 45° und klemmen ihn mit der Klemmschraube (H) fest. Nun stellen Sie die Innen-Sechskantschraube (G) bis zum Anschlag und kontern diese mit der Mutter.

Überprüfen Sie nun bei einem Muster beide Winkel und justieren Sie die Skala (I) bei Bedarf neu.

#### Verstellen der Anschlagsschiene Fig. 4

Durch lösen des Klemmhebels (D) kann die Anschlagsschiene (C) im Bereich der Anschlagsschrauben (E) verstellt werden.

#### Hobelwellenschutz Fig. 5

Der Klemmgriff (J) dient zum Anheben und Feststellen des Hobelwellenschutzes (K).

### Inbetriebnahme

#### Achtung! Bei allen Umrüst- und Montagearbeiten Netzstecker ziehen

#### Absaugung Fig. 6, 7

Bei Betrieb in geschlossenen Räumen muss eine Absauganlage an den Absaugstutzen angeschlossen werden

Anschluss der Absaugung beim Abrichten:

- Stellen Sie den Dickentisch in die niedrigste Stellung und schieben Sie den Absaugstutzen in die Maschine, bis Sie beide Schaltstößel (I) in die Langlöcher (H) einschieben können (Fig. 6).
- Abschließend befestigen Sie die Absaughaube mit einem Gewindebolzen am Abrichttisch Fig. 7.

#### Anschluss der Absaugung beim Dickenhobeln (Fig. 8.0, 8.1, 8.2)

- Lösen Sie den Klemmhebel (D, Fig. 4) und schieben die Anschlagsschiene (C) bis zur Anschlagsschraube (E) zurück.
- Stellen Sie die Anschlag auf 45° Schräge.
- Schieben Sie den Messerabdeckung zurück.

## Fig. 2

- 1 Planing and thickening machine
- 2 Ripping fence
- 3 Handle
- 4 Suction connector

### Assembly

#### Assembling trimming endstop unit Fig. 3

Attention! Device must be unplugged from mains during any retooling or assembly work  
Install the jointing bracket (A) with 2 inner hexagon bolts (B) M5x20mm to the side wall of the jointing table.

#### Justifying the trimming endstop Fig. 4

Position the endstop at a 90 ° angle, and clamp it in place with the toggle screw (H). Now place the cross-slotted screw (F) against the endstop and secure it with the nut. Then position the endstop at 45° and clamp it in place with the clamping screw (H). Next, place the allen screw (G) against the endstop and secure it with the nut.  
Now check both brackets with a sample and re-justify the scale if required.

#### Adjusting the stop rail Fig.4

The stop rail (C) in the area of the stop bolt (E) can be displaced by loosening the clamping lever (D).

#### Planer shaft guard Fig. 5

The clamping handle (J) serves the purpose of lifting and fixing the planer shaft guard (K)

### Putting into operation

**Attention! Device must be unplugged from mains during any retooling or assembly work**

#### Dust extraction Fig. 6,7

When used in enclosed rooms, the machine must be connected to a dust extractor unit.

Connecting the dust extractor for surface planing:

- Set the thickening table to the lowest position and push the suction connector into the machine until both switching pins (I) can slide into the mortises (H) (Fig. 6).
- Finally, fasten the exhaust hood on the jointing table with a threaded pin Fig. 7.

#### Connecting the dust extractor for thickening (Fig. 8.0, 8.1, 8.2)

- Loosen the clamping lever (D, Fig.4) and push back the stop rail (C) up to the stop bolt (E)
- Adjust the stop at an inclination of 45°
- Push the knife cover back
- Lift the arm (G) of the planer shaft guard so that the slotted holes (H) are exposed

## Fig. 2

1. Raboteuse-dégauchisseuse
2. Butée de rabotage
3. Poignée
4. Manchon de prise d'air

### Montage

#### Montage butée de dressage Fig. 3

Attention ! Avant tout travaux de rééquipement et de montage, débrancher la fiche d'alimentation  
Installez le support de dégaou (A) avec 2 vis à tête hexagonale (B) M5 x 20 mm à la paroi latérale de la table de dégaou.

#### Alignement de la butée de dressage Fig. 4

Régler la butée à un angle de 90 ° et la serrer avec la vis à clé (H). Régler la vis à fente (F) jusqu'à la butée et la bloquer avec l'écrou. Puis régler la butée sur 45° et bloquer avec la vis à clé (H). Ensuite régler la vis Allen (G) jusqu'à la butée et bloquer avec l'écrou. Vérifier les angles à l'aide d'un échantillon et régler de nouveau l'échelle (I) si cela est nécessaire.

#### Réglage de la barre de butée Fig. 4

En desserrant le levier de serrage (D), la barre de butée (C) peut être réglée dans les vis de butée (E).

#### Protection de l'arbre de dégaou Fig. 5

La poignée de blocage (J) sert à verrouiller la protection de l'arbre de dégaou (K).

### Mise en service

**Attention ! Avant tout travaux de rééquipement et de montage, débrancher la fiche d'alimentation**

#### Aspiration de poussière Fig. 6,7

Si la machine est utilisée dans des locaux fermés, elle doit être reliée à un dispositif d'aspiration.

Raccord de l'aspiration pour le dégauchissage:

- Mettre la table à la position la plus basse et pousser la buse d'aspiration dans la machine jusqu'au point où les deux boulons commutateurs (I) se laissent pousser dans les trous oblongs (H) (Fig. 6).
- Enfin, fixez la hotte aspirante avec un boulon fileté sur la table de dégaou Fig. 7.

#### Raccord de l'aspiration pour le rabotage (Fig. 8.0, 8.1, 8.2)

- Desserrez le levier de serrage (D, Fig.4) et poussez la barre de butée (C) jusqu'à la vis de butée (E).
- Réglez la butée à un angle de 45°.
- Faites glisser le protège-lame.

Fig. 8.0

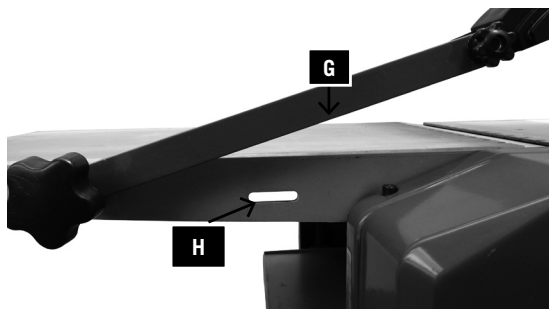


Fig. 8.1

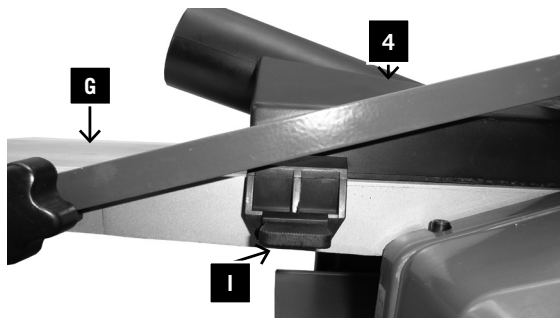


Fig. 8.2

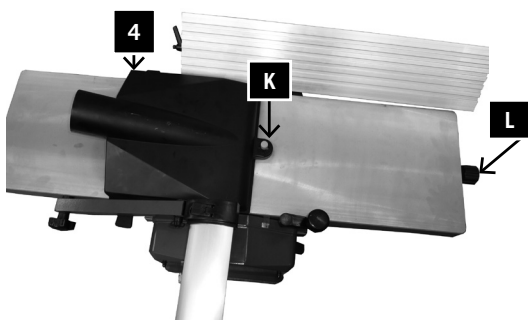


Fig. 9

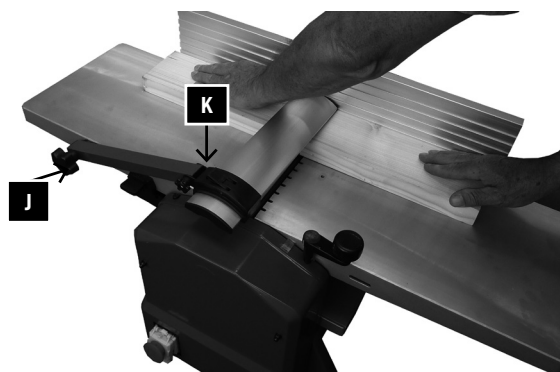
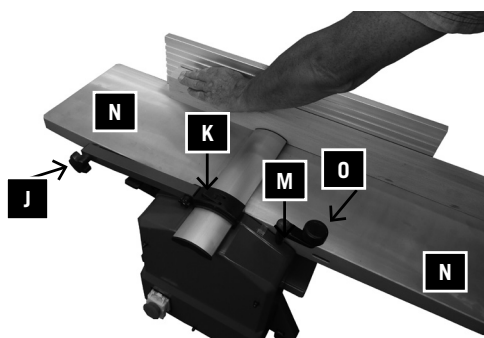


Fig. 10



- Heben Sie den Arm (G) des Hobelwellenschutzes an, so dass die Langlöcher (H) freigelegt werden (Fig. 8.0).
- Schieben den Absaugstutzen (4) unter den Arm (G) bis beide Schaltstößel (I) mit den Langlöchern (H) fluchten. (Fig. 8.1)
- Schieben Sie die Schaltstößel (I) in die Langlöcher.
- Mit der Rändelschraube (K) befestigen Sie die Absaughaube (4) am Abrichttisch. (Fig. 8.2)
- Schieben Sie den Messerabdeckung über den Absaugstutzen.

### Hobelwellenschutz (Fig. 9)

Die Höheneinstellung geschieht mit dem Klemmgriff (J). Nach Lösen der Klemme (K) kann die Messerabdeckung nach der Seite geschoben und die richtige Hobelbreite eingestellt werden. Nach der Einstellung Klemme wieder schließen.

### Abrichten

Die Hobeltiefe wird durch den Handgriff (Fig. 8.2, L) auf der Vorderseite der Tischplatte (N) mittels einer Skala (M) eingestellt. Die beste Oberfläche erhält man bei einer Hobeltiefe zwischen 0,5 und 1,5 mm.

### Warnung:

Der nicht benutzte Teil der Hobelwelle muss mit dem Schutz abgedeckt sein. Die Arbeitsstellung ist vor der Maschine auf der Seite des Aufgabetisches. Legen Sie die Finger beider Hände auf das Werkstück. Halten Sie nicht die Werkstückkanten fest.

Es dürfen nur Werkstücke gehobelt werden, die fest auf der Maschine aufliegen und sicher geführt werden können. Für kurze Werkstücke verwenden Sie eine Zuführlade bzw. den Führunggriff.

### Dickenhobeln

- Stellen Sie den Dicktisch mit dem Handgriff (O) an der Spindel nach Skala auf die gewünschte Höhe ein. 1 Umdrehung = 3 mm.
- Schieben Sie schmales Holz in der Mitte des Dicktisches ein.

Beim Dickenhobeln und auch beim Abricht hobeln empfiehlt sich die Verwendung eines Gleitsprays oder einer Paste. Nach langer Einsatzdauer oder beim Hobeln von feuchtem Holz kann es vorkommen, dass das Werkstück nicht weiter eingezogen wird.

### Warnung:

Schalten Sie die Maschine im Falle eines Defektes sofort aus. Entfernen Sie keine Späne oder Splitter von den Tischen, während die Maschine läuft. Holzstücke unter 25 cm Länge dürfen nicht gehobelt werden.

### Austauschen der Messer (Fig. 11)

- Stellen Sie den Schalter auf AUS.
- Trennen Sie die Maschine vom Netz.
- Arretieren Sie den Hobelwellenschutz in der angehobenen Stellung.



- Push the exhaust nozzles (4) under the arm (G) till both switching plungers (I) are balanced to the slotted holes (H). (Fig.8.1)
- Insert the switching plungers (1) into the slotted holes
- Fasten the exhaust hood (4) on the jointing table with the knurled screw (K) (Fig.8.2)
- Push the knife cover over the exhaust nozzles

#### Planer axle guard (Fig. 9)

Height adjustment is done with the clamping handle (J). After loosening the clamp (K), the knife cover can be pushed to the side and the planer adjusted to the correct width. After adjusting, close the clamp.

#### Surfacing:

The amount of chip removal is set by means (Fig. 8.2, L) of the scale (M) on the front side of the table top (N). The best surface is obtained at a planing depth between 0.5 and 1.5 mm.

#### Warning:

The part of the cutter block not used must be covered by the guard. Working position is in front of the machine at the side of the infeed table. Put the fingers of both hands on top of the work piece. Do not hold the work piece edges.

The work pieces to be planed must lie firmly on the table so they can be guided safely. For shorter work pieces use a feeding tube or the guide handle.

#### Thicknessing:

- Following the scale and using the handle (O) on the spindle, set the thicknessing table to the desired height. 1 rotation = 3 mm.
- Slide narrow wood to the centre of the thickness table.

For thickness planing and also jointing the use of spray lubrication or compound. After a long period of use, or when planing humid wood, it can happen that the work piece is not further pulled in.

#### Warning:

In case of a defect, switch off the machine at once. Do not remove any chips or splinters from the tables while the machine is running. Work pieces below 250 mm length may not be planed.

#### Changing the knives (Fig. 11)

- Put the main switch of the machine to OFF position.
- Pull the power supply plug from the socket.
- Block the cutter block guard in the lifted position.

- Soulevez le bras (G) de la protection de l'arbre de dégau, de sorte que le trou oblong (H) soit exposé.
- Faites glisser le manchon d'aspiration (4) sous le bras (G) jusqu'à ce que le poussoir de commande (I) et le trou oblong (H) soient alignés (H) (Fig. 8.1).
- Poussez le poussoir de commande (I) dans le trou oblong.
- À l'aide de la vis moletée (K), fixez la hotte aspirante (4) sur la table de dégau (Fig.8.2).
- Faites glisser le protège-lame sur le manchon d'aspiration.

#### Protection de l'arbre de rabot (Fig. 9)

Le réglage en hauteur se fait avec la poignée de blocage (J). Après desserrage du collier de serrage (K) la protection du couteau peut être poussée sur le côté pour permettre le réglage correct de la largeur du rabot. Après le réglage, refermer le collier de serrage.

#### Dégauchisser:

La profondeur de rabotage est réglée par la poignée (Fig. 8.2, L) montée sur la face de la table (N, à l'aide d'une échelle. La meilleure (M) surface s'obtient avec une profondeur de rabotage entre 0,5 et 1,5 mm.

#### Attention:

Le dispositif de protection de l'arbre de rabotage doit recouvrir la partie non utilisée de l'arbre. La position de travaille est devant la machine à côté d'alimentation de bois. Mettre les doigts de deux mains sur la pièce à travailler. Ne pas toucher les arêtes du bois. Seulement traiter des pièces de bois reposant fermement sur la table et pouvant être guidées de manière sûre. Pour des pièces à usiner courtes, utiliser un tiroir d'alimentation ou la poignée de guidage.

#### Raboter:

- Régler la table de rabotage à la hauteur désirée à l'aide de la poignée (O) sur la broche, et l'échelle. 1 révolution = 3 mm.
- Introduire du bois étroit au centre de la table de rabotage.

Pour le rabotage d'épaisseur comme pour le dressage il est recommandé d'utiliser un spray de glissement ou une pâte. Après une période d'usage prolongée, ou en traitant le bois humide, l'avance du bois peut être bloquée.

#### Avertissement:

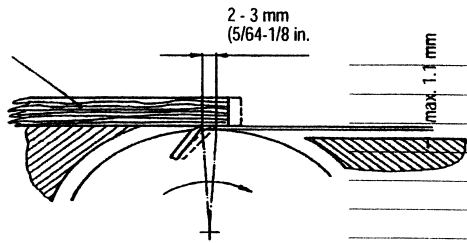
En cas d'une panne, mettre la machine hors service immédiatement. Ne pas enlever des copeaux pendant que la machine est en marche. Il est interdit de raboter des pièces de bois d'une dimension inférieure à 25 cm.

#### Remplacement des fers de rabot (Fig. 11)

- Mettre l'interrupteur à la position «Arrêt».
- Débrancher la prise d'alimentation.
- Bloquer la protection de l'arbre de rabotage dans sa position la plus haute.

**Fig. 11**

Lineal  
Ruler  
Règle  
Righello  
Liniaal  
Regla



- Lösen und entfernen Sie die vier Messerspannschrauben.
- Heben Sie Messer und Messerbalken von der Welle ab.
- Entfernen Sie Späne und Harz von der Hobelwelle und Messerbalken.
- Setzen Sie das neue Messer in der Hobelwelle ein, fixieren Sie das Messer mit den rechteckigen Schlitzen in den beiden Schraubenköpfen. (Mit diesen beiden Schrauben wird das Messer in der Höhe eingestellt.)
- Legen Sie den Messerbalken auf das Messer.
- Ziehen Sie die 4 Spannschrauben leicht an
- Wiederholen Sie die Arbeitsgänge für das zweite Messer.
- Stellen Sie nun die Hobelmesser exakt zum Abnahmetisch ein. Verwenden Sie hierzu ein Lineal das auf dem Abnahmetisch aufgelegt wird.
- Durch verstellen der beiden Einstellschrauben kann das Messer in der Höhe verstellt werden.
- Durch drehen der Hobelwelle in Verbindung mit dem Lineal erkennen Sie die Höheneinstellung.
- Das Messer ist exakt eingestellt, wenn das Lineal durch die Messer max. 3 mm weiterbewegt wird.
- Nach erfolgreicher Einstellung der Messer, sind alle Spannschrauben fest anzuziehen (8,4 N/m)

**Beachten Sie:**

- Scharfe Hobelmesser garantieren ein sauberes Hobelbild und belasten den Motor weniger.
- Beachten Sie beim Nachschleifen, dass alle Messer die gleiche Breite aufweisen (Unwucht). Die Minimalbreite der Messer beträgt 20 mm.
- Die an dieser Maschine verwendeten Messer sind nicht zum Falzen/Zinken geeignet.
- Abschließend Hobelwellenschutz wieder auf den Tisch absenken und die Hobelwelle abdecken, mit Sterngriffschraube klemmen.

**Installation**

- Vergewissern Sie sich, dass genügend Platz vorhanden ist, um das Werkstück über die ganze Hobellänge zu führen, ohne dass die Bedienungsperson (oder andere Personen) in einer Linie mit dem Werkstück stehen.
- Die Abricht- und Dickenhobelmaschine kann mit Schrauben, Beilagscheiben und Sechskantmuttern (nicht im Lieferumfang enthalten) auf einer Werkbank befestigt werden.
- Die Abricht- und Dickenhobelmaschine muss mit einer festen, ebenen Fläche verschraubt werden.
- Die Maschine darf nicht wippen und die Tische müssen fluchten.

- Release and remove the four knife clamping screws.
- Lift the knives and knife support from the cutter block.
- Remove the chips and any resin from the cutter block and knife support.
- Place new knives into the cutter block and fix them with the rectangle slots in both screw heads. (With these two screws, height-adjustment of the knife is done.)
- Place the knife support onto the knife.
- Slightly tighten the four clamping bolts.
- Repeat these actions for the second knife.
- Then adjust the planer/thicknesser knives exactly with the output table. Use a ruler that you put onto the output table.
- By the two set screws, the knife can be adjusted for height.
- By turning the cutter block and using the ruler, you can see the height adjustment.
- The knife is exactly set, when the ruler is moved by the knives not higher than 3 mm.
- After a successful knife setting, all clamping screws must be tightened (8.4 N/m).

**Please mind:**

- Sharp planer/thicknesser knives guarantee a clean planing surface and put less stress on the motor.
- Observe all knives to have the same width (unbalance), when finish-grinding. The minimum width of the knives is 20mm.
- The planer/thicknesser blades used on this machine are not suitable for rebating and dovetailing.
- Finally lower the cutter block guard again onto the table. Cover the cutter block and block it with the star grip screw.

**Installation**

- Make sure there is sufficient space for handling the work piece over the whole length without the operator (or another person) having to stand in line with the work piece.
- Using bolts, washers and hexagon nuts (not supplied with the machine), the planer/thicknesser can be bolted to a work bench.
- The planing machine must be bolted onto a firm, level surface.
- The machine may not tilt, and the table must be aligned.

- Relâcher et enlever les 4 vis de serrage de lame.
  - Enlever la lame et le support de l'arbre.
  - Enlever copeaux et résine de l'arbre et du support.
  - Mettre la nouvelle lame dans l'arbre et la fixer par les fentes dans les 2 têtes de vis. (Ces 2 vis servent à régler en hauteur la lame.)
  - Mettre le support de lame sur la lame.
  - Serrer légèrement les 4 vis de serrage.
  - Répéter la procédure pour la deuxième lame.
  - Ensuite, régler précisément la hauteur des lames en relation à la table d'enlèvement, en utilisant une règle.
  - La hauteur des lames est réglées par les deux vis de réglage.
  - Vérifier la hauteur des lames en tournant l'arbre, tout en maintenant la règle sur place.
  - La lame a la position correcte si la règle est avancée par les lames pas plus de 3 mm.
- Ensuite, reserrer toutes les vis fermement (8,4 N/m).

**Faire attention:**

- Ne travaillez qu'avec des lames bien affûtées. Elles déchargent le moteur et garantissent une surface lisse.
- Lors du repassage, veiller à ce que toutes les lames aient la même largeur (charge déséquilibrée). La largeur minimale des lames est de 20 mm.
- Les lames usées sur cette machine ne sont pas appropriées à entailler en queue d'aronde.
- Finalement abaisser la protection de l'arbre de rabotage sur la table, couvrir l'arbre et le serrer avec la vis poignée-étoile.

**Installation**

- Vérifier qu'il y ait de la place suffisante pour guider le bois sur toute sa longueur, sans qu'une personne doit se trouver dans une ligne avec la pièce à travailler.
- La rabo-dégau peut être fixée sur un établi à l'aide de boulons, rondelles et écrous hexagonaux (non livrés).
- La rabo-dégau doit être vissée fermement à une surface solide et lisse.
- La machine ne doit pas basculer, et les tables doivent s'aligner.

## Maschinenaufbau und Funktionen

Die elektrische Abricht- und Dickenhobelmaschine ist transportabel. Sie wird durch einen Wechselstrommotor angetrieben und ist doppelt isoliert. Sie ist konstruiert für das Hobeln von Holz. Sie hat die Eigenschaften eines rationalen Aufbaus, leichter Bedienung und hoher Effizienz.

## Wartung

**Vor Beginn von Wartungsarbeiten immer den Netzstecker ziehen. Nach Beendigung der Arbeiten den Hobelwellenschutz wieder in Betriebsstellung bringen.**

### Maschinenpflege

Die Abricht- und Dickenhobelmaschine ist wartungsarm. Die Lager besitzen eine Dauerschmierung. Nach ca. 10 Arbeitsstunden empfehlen wir das Ölen folgender Teile:

- Lager der Einzugs- und Auszugwalze.
- Lager von Riemenscheibe und -zahnrad.
- Einfetten der Kette.

Die Gewindespindel für die Höhenverstellung des Dickentisches darf nur mit einem Trockenschmiermittel behandelt werden.

Die Tischoberfläche und die Einzugs- und Ausschubwalze müssen immer harzfrei gehalten werden.

Schmutzige Einzugs-/Ausschubwalzen müssen gereinigt werden.

Zur Vermeidung einer Motorüberhitzung muss regelmäßig überprüft werden, ob sich an den Luftöffnungen des Motors Staub angesetzt hat.

Nach längerem Gebrauch wird empfohlen, die Maschine von einem autorisierten Kundendienst überprüfen zu lassen.

### Werkzeugpflege

Hobelwelle, Spannvorrichtungen, Messerauflagen und Messer müssen regelmäßig von Harz befreit werden, weil ein sauberes Werkzeug die Schnittqualität verbessert. Zu diesem Zweck können die Spannvorrichtungen, Messerauflagen und Messer 24 Stunden lang in einen handelsüblichen Harzentferner gelegt werden.

Aluminiumwerkzeuge dürfen nur mit Reinigungsflüssigkeiten harzfrei gemacht werden, die diese Art von Metall nicht angreifen.

### Achtung:

Bei einem schlechten Zustand des elektrischen Netzes kann es zu einem kurzzeitigen Leistungsabfall kommen. Wenden Sie sich an einem Fachmann.

## Machine setting up and functions

The electric planer/thicknesser is transportable. It is powered by a single-phase motor and is double insulated. It has been designed for planing wood, and it features a rational construction, easy operation, and high efficiency.

## Maintenance

**Always pull the power supply plug before doing any servicing work. Having finished the work, put the cutter block guard in operating position again.**

### Machine care

The planer/thicknesser requires little maintenance. The ball bearings are permanently lubricated. After approx. ten operating hours, lubrication of the following parts is recommended:

- Bearing of the infeed and output roller
- Bearing of pulley and sprocket
- Greasing the chain.

The threaded spindle for height-adjustment of the thicknessing table may only be treated with a dry lubricant agent.

The table surfaces as well as the infeed and output rollers must always be kept free from resin.

- Regularly clean infeed and output rollers.
- In order to avoid overheating of the motor, regularly check the air openings for any dust sticking on.
- After a longer period of use, it is recommended to have the machine checked by an authorized dealer service.

### Tool care:

- Cutter block, clamping devices, knife supports and knives must be regularly cleaned from resin, as a clean tool improves the planing quality. To this purpose, clamping devices, knife supports and knives can be put in a common resin remover for 24 hours.
- Resin from aluminium tools may only be removed with cleaning liquids not being aggressive to this type of metal.

### Attention:

In case of a bad condition of the electrical system, the performance can drop for a short period of time. Ask a specialist.

## Construction et fonctions de la machine

La rabo-dégau peut être transportée. Elle est actionnée par un moteur monophasé et a une isolation double. Elle a été conçue pour travailler le bois. Sa construction est rationnelle et de haute efficacité, et elle est facilement maniable.

## Entretien

**Lors de toute opération d'entretien et de nettoyage, arrêter le moteur et débrancher la prise d'alimentation. Une fois les travaux achevés, tous les dispositifs de protection doivent être remontés immédiatement.**

### Entretien de la machine:

La rabo-dégau exige peu d'entretien. Les paliers sont graissés à vie. Après 10 heures de service, il est recommandé de huiler les paliers suivants:

- Paliers des rouleaux d'avance et de sortie
- Paliers de la poulie et de la roue dentée
- Graissage de la chaîne.

La broche fileté pour le réglage en hauteur de la table de rabotage doit uniquement être traitée avec un lubrifiant sec.

Il faut veiller à ce que toutes les tables et tous les rouleaux ne présentent aucune trace de résine.

Des rouleaux sales doivent être nettoyés.

Pour éviter l'échauffement du moteur, contrôler régulièrement si les ouvertures d'air sont libres de poussière.

Après une utilisation prolongée, il est recommandé de faire inspecter la machine par un service d'entretien agréé.

### Entretien des outils:

Enlever régulièrement la résine de l'arbre de rabotage, des dispositifs de serrage, des supports de lames et des lames. Un outil net améliore la qualité de coupe. Pour enlever la résine, les outils peuvent être immergés dans un agent de commerce approprié pendant 24 heures.

Les outils en aluminium doivent être traités uniquement avec un agent liquide, doux à ce type de métal.

### Attention:

Avec une mauvaise condition du réseau électrique, la puissance peut décliner pendant peu de temps. Consulter un électricien.

## Elektrischer Anschluss

Der installierte Elektromotor ist betriebsfertig abgeschlossen.

Der Anschluss entspricht den einschlägigen VDE- und DIN-Bestimmungen.

Der kundenseitige Netzanschluss sowie die verwendete Verlängerungsleitung müssen diesen Vorschriften entsprechen.

Installationen, Reparaturen und Wartungsarbeiten an der Elektroinstallation dürfen nur von einer Fachkraft ausgeführt werden.

### **Wichtige Hinweise:**

Der Elektromotor ist für Betriebsart S1 ausgeführt.

### **Schadhafte Elektro-Anschlussleitungen**

An elektrischen Anschlussleitungen entstehen oft Isolationsschäden. Ursachen sind:

- Druckstellen, wenn Anschlussleitungen durch Fenster- oder Türspalten geführt werden.
- Knickstellen durch unsachgemäße Befestigung oder Führung der Anschlussleitung.
- Schnittstellen durch Überfahren der Anschlussleitung.
- Isolationsschäden durch Herausreißen aus der Wandsteckdose.
- Risse durch Alterung der Isolation.

Solche schadhafte Elektro-Anschlussleitungen dürfen nicht verwendet werden und sind auf Grund der Isolationsschäden lebensgefährlich.

Elektrische Anschlussleitungen regelmäßig auf Schäden überprüfen. Achten Sie darauf, daß beim Überprüfen die Anschlussleitung nicht am Stromnetz hängt.

Elektrische Anschlussleitungen müssen den einschlägigen VDE- und DIN-Bestimmungen entsprechen. Verwenden Sie nur Anschlussleitungen mit Kennzeichnung H05VV-F. Ein Aufdruck der Typenbezeichnung auf dem Anschlusskabel ist Vorschrift.

### **Wechselstrommotor**

- Die Netzspannung muß 230 Volt / 50 Hz betragen.
- Verlängerungsleitungen müssen bis 25 m Länge einen Querschnitt von 1,5 Quadratmillimeter, über 25 m Länge mindestens 2,5 Quadratmillimeter aufweisen.
- Der Netzanschluss wird mit 16 A träge abgesichert.

Bei Rückfragen bitte folgende Daten angeben:

- Stromart des Motors
- Daten des Maschinen-Typenschildes
- Daten des Schalter-Typenschildes

Bei Rücksendung des Motors immer die komplette Antriebseinheit mit Schalter einsenden.

• Das Produkt erfüllt die Anforderungen der EN 61000-3-11 und unterliegt Sonderanschlussbedingungen. Das heißt, dass eine Verwendung an beliebigen frei wählbaren Anschlusspunkten nicht zulässig ist.

• Das Gerät kann bei ungünstigen Netzverhältnissen zu vorübergehenden Spannungsschwankungen

## Electrical connections

The electric motor installed is completely wired ready for operation.

The connection meets the requirements of the German standards VDE and DIN.

The connection to the electric power supply to be effected by the customer as well as the extension cable must also meet these requirements.

Connection and repair work on the electrical installation may be carried out by a qualified electrician only.

### Important hints:

The electric motor has been design for operating mode S1.

### Defective electrical connection cables:

Electrical connection cables often suffer insulation damage. Possible causes are:

- Pinch points when connection cables are run through window or door gaps.
- Kinks resulting from incorrect attachment or laying of the connection cable.
- Cuts resulting from running over the connecting cable.
- Insulation damage resulting from forcefully pulling out of the wall socket.
- Cracks through aging of insulation.

Such defective electrical connection cables must not be used as the insulation damage makes them extremely hazardous.

Check electrical connection cables regularly for damage. Make sure the cable is disconnected from the mains when checking.

Electrical connection cables must comply with the regulations VDE and DIN. Only use cables marked "H05VV-F". This is a binding regulation.

### Single-phase motor

- The voltage of the power supply must be 230 V / 50 Hz.
- Extension cables up to a length of 25 m must have a cross-section of 1.5 mm<sup>2</sup>, and beyond 25 m at least 2.5 mm<sup>2</sup>.
- The connection to the mains must be protected with a 16 A slow-acting fuse.

In the event of enquiries please specify the following data:

- Type of current of the motor
- Data recorded on the machine's rating plate
- Data recorded on the switch's rating plate

If the motor has to be returned, it must always be dispatched with the complete driving unit and switch.

- The product meets the requirements of EN 61000-3-11 and is subject to special connection conditions. This means that use of the product at any freely selectable connection point is not allowed.
- Given unfavorable conditions in the power supply

## Branchement électrique

Le moteur électrique installé est raccordé en ordre de marche. Le raccord correspond aux normes allemandes VDE et DIN en vigueur.

Le raccordement électrique que doit effectuer le client ainsi que les câbles de rallonge utilisés doivent aussi correspondre à ces normes.

Les branchements et réparations de l'équipement électrique ne doivent être effectués que par un spécialiste de l'électricité.

### Avis importants:

Le moteur électrique a été construit pour le mode d'emploi S1.

### Câbles de branchement électrique défectueux:

Il arrive fréquemment que l'isolation des câbles de branchement électrique présente des avaries. Les causes en sont:

- Ecrasements, si le câble passe sous la porte ou la fenêtre.
- Coudes dûs à une mauvaise fixation ou un mauvais guidage du câble de branchement.
- Coupures dues à un écrasement du câble.
- Extractions violentes du câble de la prise murale.
- Fissures due au vieillissement de l'isolation.

Il est déconseillé d'utiliser des câbles électriques qui présentent ces types d'avaries. Danger de mort.

Vérifier régulièrement les câbles de branchement électrique. Veiller à ce que le câble n'entre pas en contact avec la tension de secteur pendant la vérification.

Les câbles de branchement électrique doivent correspondre aux normes VDE et DIN en vigueur. Utiliser des câbles marqués «H05VV-F».

### Moteur monophasé

- La tension du secteur doit être de 230 V / 50 Hz.
- Les câbles de rallonge d'une longueur maximale de 25 m doivent présenter une section transversale de 1,5 mm<sup>2</sup>, ceux d'une longueur supérieure à 25 m doivent présenter une section transversale de 2,5 mm<sup>2</sup>.
- Le branchement au réseau est équipé d'un fusible à action retardée de 16 A.

En cas de questions supplémentaires, veuillez fournir des indications suivantes:

- Nature du courant du moteur
- Données se trouvant sur la plaque signalétique de la machine
- Données se trouvant sur la plaque signalétique du conjoncteur

En cas de renvoi du moteur, toujours envoyer l'unité moteur complète avec le conjoncteur.

- Le produit répond aux exigences de la norme EN 61000-3-11 et est soumis à des conditions de rac-

führen.

- Das Produkt ist ausschließlich zur Verwendung an Anschlusspunkten vorgesehen, die
  - a) eine maximale zulässige Netzimpedanz "Z" nicht überschreiten, oder
  - b) die eine Dauerstrombelastbarkeit des Netzes von mindestens 100 A je Phase haben.
- Sie müssen als Benutzer sicherstellen, wenn nötig in Rücksprache mit Ihrem Energieversorgungsunternehmen, dass Ihr Anschlusspunkt, an dem Sie das Produkt betreiben möchten, eine der beiden genannten Anforderungen a) oder b) erfüllt.

Die Ermittlung der Ursachen von vorliegenden Störungen und deren Beseitigung erfordern stets erhöhte Aufmerksamkeit und Vorsicht. Vorher Netzstecker ziehen!

Im Folgenden sind einige der häufigsten Störungen und Ihre Ursachen aufgeführt. Bei weiteren Störungen wenden Sie sich bitte an Ihren Händler.

Störung	Mögliche Ursache	Abhilfe
Maschine lässt sich nicht einschalten	Keine Netzspannung vorhanden Kohlebürsten abgenutzt Absaugstutzen nicht montiert	Spannungsversorgung kontrollieren  Maschine in die Kundendienstwerkstatt bringen
Maschine schaltet während des Leerlaufes selbstständig ab	Netzausfall	Netzseitige Vorsicherung kontrollieren  Die Maschine läuft durch den eingebauten Unterspannungsschutz nicht von selbst wieder an und muss nach Spannungswiederkehr erneut eingeschaltet werden.
Maschine bleibt während des Hobelns stehen	Ansprechen des Überlastungsschutzes wegen stumpfer Messer oder zu großem Vorschub bzw. Spandicke	Vor dem Weiterarbeiten Messer austauschen, bzw. Abkühlen des Motors abwarten.
Drehzahl sinkt während des Hobelns ab	Zu große Spanabnahme Zu großer Vorschub Stumpfe Messer	Spanabnahme verringern Vorschubgeschwindigkeit verringern Messer austauschen
Unsauberes Hobelbild	Stumpfe Messer Ungleichmäßiger Vorschub	Messer austauschen Mit konstantem Druck und reduziertem Vorschub hobeln
Späneauswurf beim Dickenhobeln verstopft (ohne Absaugung)	Zu große Spanabnahme Stumpfe Messer Zu nasses Holz	Spanabnahme verringern Messer austauschen
Späneauswurf beim Abrichthobeln verstopft (ohne Absaugung)	Zu große Spanabnahme Zu großer Vorschub Stumpfe Messer Zu nasses Holz	Spanabnahme verringern Messer austauschen
Späneaustritt mit Absaugung beim Abricht- oder Dickenhobeln verstopft	Absaugung zu schwach	Es muss ein Absauggerät eingesetzt werden, welches am Absaug-Anschlussstutzen eine Luftgeschwindigkeit von mindestens 20 m/s gewährleistet



the product can cause the voltage to fluctuate temporarily.

- The product is intended solely for use at connection points that

a) do not exceed a maximum permitted supply impedance “Z”, or

b) have a continuous current-carrying capacity of the mains of at least 100 A per phase.

- As the user, you are required to ensure, in consultation with your electric power company if necessary, that the connection point at which you wish to operate the product meets one of the two requirements, a) or b), named above.

Finding the causes of any troubles turned up and their remedy always demands extra attention and caution. Before starting trouble-shooting, always pull the power supply plug.

In the following, some of the most frequent defects and their causes are listed. In case of any further defects, please call your dealer.

<b>Problem</b>	<b>Possible Cause</b>	<b>Remedy</b>
Machine cannot be switched on.	No power supply.	Check power supply.
	Carbon brush worn.	Take machine to your service point.
Machine switches automatically off during idle run.	No mains supply.	Check fuses.  Due to the integrated low-voltage protection, the machine does not re-start automatically. Upon return of the voltage, the machine must be switched on again.
Machine stops during planing.	Overload protection reacts due to blunt knives, infeed too fast, or chip removal too thick.	Before work is continued, replace knives or let cool down the motor.
Response of the overload protection.	Too much chip removal	Before continuing work, replace the knives or wait for the motor to cool down.
	Too fast feed	
	Blunt knives	
Planed surface not smooth.	Infeed too fast.	Reduce infeed speed.
	Blunt knives.	Replace knives.
	Irregular feed.	Apply constant pressure and reduce feed.
When thicknessing, chip ejection obstructed (without dust extractor).	Chip removal too important.	Reduce chip removal.
	Blunt knives.	Replace knives.
	Wood too humid.	
When surface planing, chip ejection obstructed (without dust extractor)	Chip removal too important.	Reduce chip removal.
	Infeed too fast.	Replace knives.
	Blunt knives.	
	Wood too humid.	
With surface planing and thicknessing, chip ejection obstructed (with dust extractor).	Suction performance too weak.	Use a dust extractor unit having an air-flow rate at the suction connection of at least 20 m/s.
Rpm drops during planing.	Chip removal too important.	Reduce chip removal.

cordement spéciales. Autrement dit, il est interdit de l'utiliser sur un point de raccordement au choix.

- L'appareil peut entraîner des variations de tension provisoires lorsque le réseau n'est pas favorable.
- Le produit est exclusivement prévu pour l'utilisation aux points de raccordement

a) qui ne dépassent pas une impédance de réseau maximale autorisée de «Z» ou

b) qui ont une intensité admissible du courant permanent d'au moins 100 A par phase.

- En tant qu'utilisateur, vous devez vous assurer, si nécessaire en consultant votre entreprise d'électricité locale, que le point de raccordement avec lequel vous voulez exploiter le produit, répond à l'une des deux exigences a) ou b).

Pour pallier à une cause de dérangement, il faut faire attention et procéder avec précaution. Avant de commencer le travail, débrancher la prise.

Ci-dessous sont présentés des cas qui peuvent entraîner des dérangements de la machine. En cas d'autres pannes, consulter le service après-vente.

Problème	Possible cause	Réparation
Machine ne se laisse pas mettre en marche.	Pas de tension sur le réseau.	Contrôler l'alimentation en courant.
Balais de carbon usés.	Porter la machine au service après-vente.	
Machine se met hors service automatiquement pendant la marche à vide.	Absence de secteur. A cause de la protection sous-tension, la machine ne démarre pas automatiquement. Au retour de la tension, la machine doit être mise en marche à nouveau.	Contrôler le secteur.
Machine arrête pendant le travail.	Reponse de la protection contre les surcharges à cause de lames émoussées, une avance trop vite ou enlèvement de copeaux trop épais.	Avant de continuer le travail, remplacer les lames ou attendre le refroidissement du moteur.
Les tours/minutes descendent pendant le rabotage/dégauchissage.	Enlèvement de copeaux trop épais. Avance trop vite. Lames émoussées.	Réduire l'enlèvement de copeaux. Réduire l'avance. Remplacer les lames.
Surface rabotée/dégauchissée pas lisse.	Lames émoussées. Avance irrégulière. constante et avance réduite.	Remplacer les lames. Travailler avec une pression
Lors de rabotage: Ejection de copeaux bloquée (sans dispositif d'aspiration).	Enlèvement de copeaux trop important. Des lames émoussées. Bois trop humide.	
Lors de dégauchissage: Ejection de copeaux bloquée (sans aspiration).	Enlèvement de copeaux trop important. Avance trop vite. Des lames émoussées. Bois trop humide.	
Raboter/dégauchisser avec dispositif d'aspiration: Ejection de copeaux bloquée.	Aspiration trop faible ayant une vitesse de flux d'air d'au moins de 20 m/s.	Utiliser une machine aspiratrice

**IT - FIN - HU**

**Gentile cliente,**

Le auguriamo un piacevole utilizzo della Sua nuova macchina.

**Attenzione:**

Secondo le disposizioni attualmente vigenti della Legge sulla responsabilità del produttore, il costruttore del presente apparecchio non risponde di danni all'apparecchio oppure danni causati dallo stesso, se essi sono dovuti a:

- Uso non appropriato
- Non osservanza delle istruzioni per l'uso
- Riparazioni eseguite da terzi che non sono tecnici specializzati ed autorizzati
- Montaggio e sostituzione di „ricambi non originali“
- 
- Uso non „secondo destinazione“.
- Mancanza di corrente all'impianto elettrico dovuta alla non osservanza delle norme elettriche e delle disposizioni VDE 0100, DIN 57113 / VDE0113.

**Raccomandazione:**

Prima del montaggio e della messa in funzione dell'apparecchio, leggere attentamente il testo completo delle presenti istruzioni per l'uso.

Le presenti istruzioni per l'uso intendono fornirvi un valido aiuto per prendere dimestichezza con la macchina e sfruttare al meglio le sue possibilità d'impiego.

Esse contengono delle avvertenze importanti su come utilizzare la macchina in modo sicuro, economico e a regola d'arte, e su come evitare pericoli, ridurre i costi di riparazione, limitare i tempi di inattività e aumentare la durata della macchina.

Oltre alle prescrizioni di sicurezza contenute nelle presenti istruzioni per l'uso devono essere osservate assolutamente anche le norme nazionali vigenti per l'uso della macchina nel relativo luogo d'impiego.

Conservare le istruzioni per l'uso a portata di mano vicino alla macchina, adeguatamente protette dall'umidità e dallo sporco per mezzo di una foderina di plastica. Esse dovranno essere lette attentamente da tutti gli operatori prima di iniziare il lavoro, e le avvertenze contenute dovranno essere scrupolosamente rispettate. Alla macchina devono lavorare solo persone che sono state precedentemente istruite nel suo uso e che conoscano i pericoli connessi. L'età minima richiesta per gli operatori va assolutamente rispettata.

Accanto alle avvertenze di sicurezza contenute nelle presenti istruzioni per l'uso e le relative norme nazionali vigenti nel luogo d'impiego vanno osservate le regole tecniche generalmente riconosciute per l'impiego di macchine per la lavorazione del legno.

### **Hyvä asiakas,**

Toivomme, että uudesta märkähiontakoneestasi on sinulle paljon iloa ja hyötyä.

Voimassa olevan tuotevastuulain mukaan laitteen valmistaja ei vastaa laitteelle tai laitteesta aiheutuvista vahingoista, jotka johtuvat

- epäasianmukaisesta käytöstä
- käyttöohjeen noudattamatta jättämisestä
- valtuuttamattomien henkilöiden tekemistä korjauksista
- muiden kuin alkuperäisten varaosien käytöstä
- määräysten vastaisesta käytöstä .
- sähkölaitteiston häiriöistä

sähkömääräysten ja VDE-määräysten 0100, DIN 57113 / VDE0113 noudattamatta jättämisestä.

### **Suosittellemme:**

#### **Lue käyttöohjeteksti kokonaisuudessaan ennen koneen asennusta ja käyttöönottoa.**

Käyttöohjeen tarkoituksena on helpottaa koneeseen tutustumista ja sen määräystenmukaisten käyttömahdollisuuksien hyödyntämistä.

Käyttöohje sisältää tärkeitä ohjeita koneen turvallisuudesta, asiantuntevasta ja taloudellisesta käytöstä sekä siitä, miten välttää vaaratilanteet, säästää korjauskustannuksissa, lyhennät seisokkiaikoja ja parannat koneen toimintavarmuutta sekä pidennät sen kestoikää.

Tämän käyttöohjeen sisältämien turvallisuusmääräysten lisäksi on ehdottomasti noudatettava koneen käytöstä sen käyttömaassa voimassa olevia määräyksiä.

Säilytä käyttöohje koneen lähellä muovitaskussa lialta ja kosteudelta suojattuna. Jokaisen käyttäjän tulee lukea käyttöohje ennen työn aloittamista ja noudattaa sitä huolellisesti. Koneella saavat työskennellä vain sen käyttöön opastetut henkilöt, jotka tuntevat siihen liittyvät vaarat. Vaadittuja vähimmäisikärajoja on noudatettava.

Tämän käyttöohjeen sisältämien turvallisuusohjeiden ja oman maasi erityissäännösten lisäksi tulee noudattaa yleisesti tunnustettuja teknisiä sääntöjä puuntyöstökoneiden käytöstä.

### **Tisztelt Vásárló!**

Sok örömet és sikert kívánunk az új Scheppach gépe használatához.

#### **Utalás:**

A készülék gyártója nem vállal felelősséget a termékszavatossági törvény alapján azon károkért, amelyek a készüléken vagy a készülék által keletkeznek a következő esetekben:

- Szakszerűtlen kezelés,
- A használati utasítás figyelmen kívül hagyása,
- Minősítés nélküli szakember általi javíttatások,
- Nem eredeti pótalkatrészek beépítése és cseréje,
- Nem rendeltetésszerű használat,
- Az elektromos berendezés kiesése a villamossági előírások és 0100 VDE határozatok, DIN 57113 / VDE0113 figyelmen kívüli hagyása miatt.

### **A következőket javasoljuk:**

Az összeszerelés és üzembe helyezés előtt olvassa át a használati útmutató teljes szövegét.

Ez a használati utasítás megkönnyíti a gépe megismerését és a szakszerű alkalmazási lehetőségek kihasználását.

A használati utasítás fontos utasításokat tartalmaz a gép biztonságos, szakszerű és gazdaságos működtetéséről, és a veszélyek elkerüléséről, a javíttatási költségek megspórolása érdekében, a kiesési idők lecsökkentése érdekében, illetve a gép megbízhatóságának és élettartamának növeléséről.

A használati utasítás biztonsági előírásainak kiegészítéseként mindenképpen tartsa figyelemben az országában érvényben lévő előírásokat a gép működésével kapcsolatban.

A használati utasítást tárolja a gép közelében egy műanyagtasakban védve a piszkolódástól és nedveségtől. A munka elkezdése előtt minden kezelőnek el kell olvasnia azt, és be kell tartania az utasításokat. A géppel csak azon személyek dolgozhatnak, akik megtanulták használatát, és akikkel ismertették a kapcsolódó veszélyeket. A megkívánt legalacsonyabb életkor betartandó.

A használati utasításban foglalt biztonsági utasítások és az adott ország sajátos előírásai mellett, be kell tartani a feldolgozási gépek általános műszaki szabályait.

<b>Volume di fornitura</b>	
Piallatrice filo-spessore	
Maniglia scorrevole	
Accessori di assemblaggio	
Tasto per l'impostazione HM	
Manicotto di aspirazione combinato	
Istruzioni	
<b>Dati tecnici</b>	
Numero di coltelli	2
Onde piane - rivoluzioni per minuto	9000 1/min
Dimensioni	1020 x 525 x 445 mm
Peso	30 kg
<b>Dati tecnici – Piallatrice filo-spessore</b>	
Larghezza massima di piallatura	258 mm
Diminuzione massima dello spazio	2 mm
Guida della Piallatrice filo-spessore l x h	610 x 127 mm
Gradi di rotazione della guida della Piallatrice filo-spessore	90°-45°
Dimensioni del piano	445 x 263 mm
<b>Dati tecnici – Indicatore</b>	
Larghezza massima di piallatura	254 mm
Indicatore di piallatura massima	120 mm
Diminuzione massima di spazio	2 mm
Dimensioni dell'indicatore	380 x 254 mm
<b>Motore</b>	
Motore V/Hz	230V / 50 Hz
P1	1500 W

**Con riserva di modifiche tecniche!**

#### **Caratteristiche sonore conformi al EN ISO 3744**

I valori indicati sono valori di emissione e, pertanto, non costituiscono necessariamente i valori di sicurezza sul lavoro. Sebbene vi sia una correlazione fra i livelli di immissione e i livelli di emissione, ulteriori precauzioni potrebbero rivelarsi necessarie. **(I)** fattori che possono influenzare i livelli di immissione disponibili presenti nell'area di attività sono: la lunghezza degli impatti, le caratteristiche dell'ambiente di lavoro e altre sorgenti sonore quali il numero di macchine ed altri mezzi presenti nelle vicinanze. **(I)** valori dell'area di attività attendibili possono variare da Paese a Paese. Tuttavia, le informazioni di seguito, potrebbero fornire all'utente un'idea migliore dei rischi e dei pericoli.

#### **Livello di potenza sonora in dB**

Funzionamento a vuoto  $L_{wa} = 102,3$  dB (A) quando si pialla a spessore

Funzionamento a vuoto  $L_{wa} = 102,3$  dB (A) quando si pialla a filo.

Funzionamento a pieno  $L_{wa} = 107,3$  dB (A) quando si pialla a spessore.

Funzionamento a pieno  $L_{wa} = 108,5$  dB (A) quando si pialla a filo.

#### **Livello di pressione sonora nel settore di attività in dB**

Funzionamento a vuoto  $L_{wa} = 89,5$  dB (A) quando si pialla a spessore

Funzionamento a vuoto  $L_{wa} = 89,5$  dB (A) quando si pialla a filo

Funzionamento a pieno  $L_{wa} = 96,3$  dB (A) quando si pialla a spessore.

Funzionamento a pieno  $L_{wa} = 97,2$  dB (A) quando si piana a filo

Sovraccarico di una forca sollevatrice  $K = 3$  dB

Toimituksen sisältö	
Yhd. oiko- ja tasohöylä	
Liukukahva	
Teräkselin suojus	
Oikaisuvaste	
HM-asennusavain	
Käyttöohje	
Tekniset tiedot	
Terien lukumäärä	2
Teräkselin pyörimisnopeus	9000 1/min
Mitat	1020 x 525 x 445 mm
Paino	30 kg
Erittelyt Surfacing	
Suurin höyläysleveys	258 mm
Suurin lastunirrotus	2 mm
Oikaisuvaste l x h	610 x 127 mm
Oikaisuvasteen kääntöalue	90°–45°
Oikaisupöydän mitat	445 x 263 mm
Erittelyt höylääminen	
Suurin höyläysleveys	254 mm
Suurin höyläyspaksaus	120 mm
Suurin lastunirrotus	2 mm
Tasohöyläyspöydän mitat	380 x 254 mm
Moottori	
Moottori V/Hz	230V / 50 Hz
P1	1500 W

Oikeus tekniisiin muutoksiin pidätetään!

### Standardin EN ISO 3744 mukaiset melun ominaisarvot

Mainitut arvot ovat päästöarvoja, eikä niiden tarvitse olla samalla myös varmoja työarvoja. Vaikka on olemassa päästö- ja melutason välinen vastaavuussuhde, siitä ei voida luotettavasti johtaa, ovatko lisävarotoimenpiteet tarpeellisia vai ei. Kulloinkin työpaikalla vallitsevaan melutasoon mahdollisesti vaikuttavia tekijöitä ovat vaikutusten kesto, työtilan ominaisuudet, muut melunlähteet jne., esim. koneiden ja muiden läheisten prosessien määrä. Sallitut työpaikka-arvot saattavat myös vaihdella eri maissa. Tämän tiedon tulisi kuitenkin auttaa käyttäjää arvioimaan vaaroja ja riskejä.

### Äänitehotaso, dB

Tyhjäkäynti LWA = 102,3 dB (A) tasohöyläyksessä  
 Tyhjäkäynti LWA = 102,3 dB (A) oikaisuhöyläyksessä  
 Työstö LWA = 107,3 dB (A) tasohöyläyksessä  
 Työstö LWA = 108,5 dB (A) oikaisuhöyläyksessä

### Työpaikan äänitaso, dB

Tyhjäkäynti LWA = 89,5 dB (A) tasohöyläyksessä  
 Tyhjäkäynti LWA = 89,5 dB (A) oikaisuhöyläyksessä  
 Työstö LWA = 96,3 dB (A) tasohöyläyksessä  
 Työstö LWA = 97,2 dB (A) oikaisuhöyläyksessä  
 Mainittujen päästöarvojen mittauksen epävarmuuslisä on (K) = 3 dB

A csomag tartalma	
Egyengető és vastagsági gyalugép	
Schiebegriff	
Egyengető vezető	
Elszívócsonk	
Schlüssel für HM-Einstellung	
Használati utasítás	
Műszaki adatok	
Kécek száma	2
Gyaluhenger fordulatszáma	9000 1/min
Méretek	1020 x 525 x 445 mm
Súly	30 kg
Az egyengető gyalu műszaki adatai	
Max. gyalulási szélesség	258 mm
Max. forgácsolási vastagság	2 mm
Egyengető vezető h x sz	610 x 127 mm
Egyengető vezető szögtartománya	90°–45°
Egyengetési vastagság	445 x 263 mm
A vastagsági gyalu műszaki adatai	
Max. gyalulási szélesség	254 mm
Max. gyalulási vastagság	120 mm
Max. forgácsolási vastagság	2 mm
Vastagoló asztal mérete	380 x 254 mm
Meghajtás	
Motor V/Hz	230V / 50 Hz
Felvett teljesítmény P1	1500 W

Fenntartjuk a műszaki változtatások jogát!

### Zajértékek az EN ISO 3744 értelmében

A megadott értékek kibocsátási értékek, ezért nem kell őket egyidejűleg biztonságos munkaértékeknek tekinteni. Habár korreláció áll fenn a kibocsátási és beiktatási szint között, ebből nem vezethető le megbízhatóan, hogy van-e szükség elővigyázatossági intézkedésekre. Az adott munkahelyen fellépő beiktatási szintet befolyásoló tényezők magukba foglalják a behatások időtartamát, a munkaterem sajátosságát, egyéb zajforrásokat stb. pl. a gépek számát és a többi környező folyamatot. A megbízható munkahelyi értékek szintúgy eltérőek lehetnek országról országra. Ez az adat mindenképp segítséget nyújt a felhasználónak a veszélyeztettség és a kockázat jobb felértékelésére.

### Hangerősségi szint dB-ben

Üresjárat  $L_{WA} = 102,3$  dB(A) a vastagoló gyalunál  
 Üresjárat  $L_{WA} = 102,3$  dB(A) az egyengető gyalunál  
 Megmunkálás  $L_{WA} = 107,3$  dB(A) a vastagoló gyalunál  
 Megmunkálás  $L_{WA} = 108,5$  dB(A) az egyengető gyalunál

### Hangnyomásszint a munkahelyen dB-ben

Üresjárat  $L_{WA} = 89,5$  dB(A) a vastagoló gyalunál  
 Üresjárat  $L_{WA} = 89,5$  dB(A) az egyengető gyalunál  
 Megmunkálás  $L_{WA} = 96,3$  dB(A) a vastagoló gyalunál  
 Megmunkálás  $L_{WA} = 97,2$  dB(A) az egyengető gyalunál

Az említett kibocsátási értékek számíthatunk egy K=3 dB mérés pontossági pótlékot.

### **Informazioni sulle polveri emesse**

I valori delle polveri emesse dalle macchine che lavorano il legno, misurati sulla base dei "principi per testare le polveri emesse" (parametro di concentrazione) non eccedono i 2mg/m<sup>3</sup>. Pertanto, un'appropriate operazione di aspirazione, con una velocità aerea di almeno 20 m/s, può assicurare un mantenimento dei valori al di sotto dei limiti TRK per la polvere di legno, validi nella Repubblica Federale Tedesca.

Prestate attenzione ai valori fiscali della casa produttrice dei materiali, inerentemente ai materiali da lavorare e alla qualità dei materiali.

### **Avvertenze generali**

- Dopo il disimballaggio, controllare tutti i componenti per eventuali danni subiti durante il trasporto. In caso di reclamo, informi tempestivamente la ditta trasportatrice. Non si accettano reclami successivi.
- Si accerti che la consegna sia completa.
- Prima di cominciare ad utilizzare la macchina, segua attentamente le istruzioni.
- Per i pezzi di ricambio e di usura, utilizzi esclusivamente pezzi originali. Potrà acquistare i pezzi di ricambio presso i rivenditori specializzati Woodster.
- Si ricordi di specificare il modello e l'anno di costruzione della macchina qualora le si richiedano i dati del prodotto.

### **Avvertenze di sicurezza**

#### **INDICAZIONI PER LA SICUREZZA**

**Attenzione! Con L'impiego di utensili elettrici eper prevenire contatti die corrente elettrica, ferimenti e pericolo di incendio, devono sempre essere osservate le seguenti indicazioni di sicurezza. Legga e osservi tali indicazioni prima di utilizzare l'apparecchio e conservi bene le presenti norme!**

1. Tenga bene in ordine il Suo posto di lavoro.
  - Disordine suo posto di lavoro comporta pericolo di incidenti.
2. Tenga conto delle condizioni ambientali.
  - Non esponga utensili elettrici alla pioggia. Non utilizzi utensili elettrici in ambienti umidi o bagnati. Abbia cura di una buona illuminazione. Non utilizzi utensili elettrici nella vicinanza di liquidi infiammabili o di gas.
3. Si salvaguardi da elettrificazione.
  - Eviti contatti con oggetti con messa a terra, per es. tubi, termosifoni, forni, frigoriferi.
4. Tenga lontano i bambini!
  - Non lasci toccare il cavo o l'utensile a terze persone, le tenga lontane dal campo di lavoro.



## Pölypäästötiedot

(Saksan) puun ammattitoimikunnan ”Puuntyöstökoneiden pölypäästön (konsentraatioparametrit) tarkastuksen periaatteiden” mukaan mitatut pölypäästöarvot ovat alle 2 mg/m<sup>3</sup>. Mikäli kone liitetään asianmukaiseen yrityskohtaiseen imujärjestelmään, jonka ilmannopeus on vähintään 20 m/s, voidaan siten lähteä Saksan liittotasavallassa voimassa olevasta puupölyn TRK -raja-arvon pysyvistä varmista alittamisesta.

Työstettävästä materiaalista tai sen laadusta riippuen huomioi materiaalin valmistajan ilmoittamat kuormitusarvot.

Tässä käyttöohjeessa turvallisuuteen liittyvät kohdat on varustettu tällä merkillä.

### Yleiset ohjeet

- Purettuasi koneen pakkauksesta tarkasta kaikki osat mahdollisten kuljetusvaurioiden varalta. Reklamaatiosta on heti tehtävä ilmoitus kuljetusyhtiölle. Myöhemmin tehtäviä reklamaatioita ei hyväksytä.
- Tarkista, että lähetys on täydellinen.
- Tutustu laitteeseen käyttöohjeen avulla ennen sen käyttöä.
- Käytä lisävarusteina sekä kulumis- että varaosina vain alkuperäisiä. Varaosia saat Woodster -erikoisliikkeistä.
- Ilmoita tilausten yhteydessä tuotenumero ja laitteen tyyppi ja valmistusvuosi.

### Turvaohjeet

#### TURVALLISUUSOHJEET

**Varoitus! Sähkötyökaluja käytettäessä tulisi aina noudattaa perusturvallisuusohjeita syttymis-, sähköisku- ja henkilövahinkoriskien vähentämiseksi. Lue nämä ohjeet ennen kuin käytät konetta ja säilytä ohjeet!**

1. Pidä työskentelyalue puhtaana  
– Sekaiset tilat ja työpöydät alttiit vahingoille.
2. Harkitse missä käytät konetta  
– Ala jata sähkökäyttöisiä koneita sateeseen. Ala myöskin käyttää niitä kosteissa tai märissä olosuhteissa. Valaise työkohta hyvin. Katso, ettei työtilassa ole syttyviä nesteitä tai kaasua.
3. Ehkäise sähköiskut  
– Valta kehon kosketusta maadiotettuihin (esim. vesijohtoputket, lammitimet, liedet, jaakaapit).
4. Pidä kone lasten ulottumattomissa  
– Ala antaa ulkopuolisten koskea koneeseen tai johtoon. Ulkopuolisten tulee pysyä poissa työtiloista.
5. Kun kone ei ole käytössä  
– Säilytä se kuivassa paikassa korkealla tai lukitussa paikassa lasten ulottumattomissa.
6. Älä ylikuormita konetta  
– Se suorituu parhaiten ja turvallisimmin tehtäväänsä sille tarkoitettulla nopeudella.

## Porkibocsátási adatok

„A fafeldolgozó gépek porkibocsátásának (koncentrációs paraméterének) ellenőrzési alapelvei” című szakkiadvány értelmében a porkibocsátási értékek 2 mg/m<sup>3</sup> -nél kisebbek. Ezáltal a gép egy előírásosan működő legalább 20 m/s légsebességű elszívóra való csatlakoztatásakor, a fűrészpornak a Németországban érvényben lévő TRK határértékektől való állandó biztos lemaradásával számolhatunk. A megmunkálható anyagok vagy anyagjelleg alapján figyelembe kell venni az anyag gyártója által megadott terhelési értékeket.

### Általános utasítások

- Kicsomagolás után ellenőrizze le az összes elemet, nem sérültek-e meg szállítás során. Kifogások esetén, azonnal értesíteni kell a szállítót. Az utólagos panaszokat nem tudjuk orvosolni.
- Ellenőrizze a szállítmány teljességét.
- Az üzembe való helyezés előtt ismerkedjen meg a készülékkel a használati utasítás alapján.
- Csak eredeti tartozékokat, illetve csere- és pótalkatrészeket használjon. A pótalkatrészek beszerezhetők a Scheppach szakkereskedelemben.
- Rendelés esetén adja meg a cikkszámot, illetve a készülék típusát és a gyártási évet.

### Biztonsági utasítások

#### BIZTONSÁGI UTASÍTÁSOK

**Figyelem ! A villamosberendezések használatakor az áramütés- sérülés- és tűzveszély elkerülésére a következő alapvető biztonsági előírásokat okvetlenül be kell tartani. Kérjük olvassa el ezeket az utasításokat, mielőtt a készüléket bekapcsolná és tartsa be azokat.**

1. A munkaterületet mindig rendben kell tartani.  
– Rendtelenség a munkahelyen balesetveszélyhez vezet.
2. A környezet befolyását mindig figyelembe kell venni.  
– Elektromos berendezéseket sohasem szabad az esőn hagyni. Elektromos készülékeket nem szabad nedves környezetben használni. Gondoskodjunk a munkahely jó megvilágításáról. Az elektromos készülékeket sohasem használjuk éghető folyadékok vagy gázok közelében.
3. Védekezzünk az áramütés lehetsége ellen.  
– Ne érjünk hozzá leföldelt berendezésekhez, vagy azok részeihez, például csövekhez, fűtőtestekhez, kályhákhoz, hűtőeszközökhöz.

5. Conservi o Suoi utensili in modo sicuro.
  - Utensili non in uso dovrebbero essere conservati in luoghi asciutti e sicuri ed in modo da non essere accessibili ai bambini.
6. Non sovraccarichi il Suo utensile.
  - Lavorera meglio e piu sicuro nell' ambito della potenza di targa.
7. Utilizzi l'utensile adatto.
  - Non usi utensili deboli di potenza oppure accessori che richiedono potenza elevata. Non usi utensili per scopi e lavori per i quali essi non sono destinati, per es, non usi la sega circolare per abbattere alberi o tagliare rami.
8. Si vesta in modo adeguato.
  - Non porti abiti larghi e gioielli. Essi potrebbero essere attirati da oggetti in movimento. Per lavori all'aria aperta si raccomanda di portare guanti in gomma e scarpe tali da non poter scivolare. Con capelli lunghi usare apposita rete.
9. Usi occhiali di sicurezza.
  - Effettuando lavori che producono polvere, usi una maschera..
10. Eviti errati impieghi del cavo.
  - Non sollevi l'utensile dalla parte del cavo e non lo utilizzi per staccare la spina dalla presa. Salvaguardi il cavo da elevate temperature, olio e spigoli taglienti.
11. Assicuri il manufatto.
  - Utilizzi dispositivi di ploffaggio o una morsa per tenere fermo il manufatto. Esso cosi e assicurato meglio che con la Sua mano e offre la possibilita di lavorare con ambedue le mani.
12. Eviti posizioni malsicure.
  - Abbia cura di trovarsi in posizione sicura e mantenga sempre l'equilibrio.
13. Curi attentamente i Suoi utensili.
  - Per lavorare bene e sicuro mantenga i Suoi utensili ben affilati e puliti. Segua le prescrizioni di assistenza e le indicazioni del cambio degli utensili di consumo. Controlli regolarmente il cavo ed in caso di danni, lo faccia sostituire da uno specialista riconosciuto. Controlli regolarmente i cavi di prolungamento e il sostituisca qualora danneggiati. Le impugnature devono essere asciutte e prive di olio e grasso.
14. Stacchi la spina dalla presa:
  - Non utilizzando l'apparecchio, prima di effettuare riparazioni e cambio di utensilli di consumo, per es. lame da sega, punte e comunque utensili di consumo.
15. Non lasci sull'apparecchio chiavi di servizio.
  - Prima di mettere l'apparecchio in funzione, controlli che tutte le chiavi ed utensili di aggiustamento siano state tolte.
16. Eviti avviamenti accidentali.
  - Non avvicini all'interruttore utensili collegati alla rete elettrica. Allacciando l'apparecchio alla rete elettrica, si assicuri che l'interruttore sia disinserito.

7. Käytä oikeaa työkaluan
  - Ala kayta pienia koneita tai lisalaitteita ammattikoneita vaativiin toihin. Ala kayta työkaluja tehtaviin, joihin, niita ei ole tarkoitettu: ala esimerkiksi sahaa puun juuria tai tukkeja pyjorohalla.
8. Pukeudu asianmukaisesti
  - Ala kayta liian valijia vaatteita, silla ne voivat jaada liikkuvien osien valiin. Kumikasineita ja luistamattomia jalkineita suositeillaan kayttavaks ulkona tyoskenneltaessa. Kayta paahinetta pitkien hiusten suojana.
9. Käytä aina suojalaseja
  - Kayta myos kasvo – tai polysuojaimia, jos tyo polyaa paljon.
10. Älä vahingoita johtoa
  - Ala milloinkaan kaana konetta johdosta alaka irrotapistotulppaa pistorasiasta johdosta nykaisemalla. Pida johto pois kuumuudesta, oljysta ja teravista reunoista.
11. Turvallinen työskentely
  - Kayta puristimia tai ruuvipenkkiä tyostettavan kappaleen kiinnittämiseen. Siten työskentely on turvallisempaa ja molemmat kadet vapautuvat itse tyohon.
12. Älä kurota
  - Seiso tukevasti joka tilanteessa.
13. Pidä hyvää huolta koneestasi
  - Kun pidat tyokalusi teravina ja puhtaina, ne toimivat parhaiten. Seuraa voitelu- ja asennusohjeita. Tarkista johdot saannollisesti ja mikali ne ovat vahingoittuneet, korjauta ne valtuutetulla huoltokorjaamolla. Tarkista samoin jatkojohdot saannollisesti ja uusi, mikali ne ovat vioittuneet. Pida kadensijat kuivina ja puhtaina oljysta ja rasvasta.
14. Irrota kone pistotulpasta
  - Kun konetta ei kayteta, ennen huoltoa ja kun aiot vaihtaa teraa tai muita tarvikkeita.
15. Irrota avaimet
  - Ota tavaksesi tarkistaa ennen koneen kaynnistysta, etta olet irrotanut avaimet koneesta.
16. Vältä tahatonta käynnistämistä
  - Ala kannaa pistotulpassa kiinni olevaa konetta sormi kytkimella. Varmistu, ettei kytkin ole kayntiasennossa, ennen kuin liitat koneen virtalahteeseen.
17. Ulkona käytettävät jatkojohdot
  - Kun konetta kaytetaan ulkona, kayta ainoastaan ulkolayttoon tarkoitettuja jatkojohtoja.
18. Ole varovainen
  - Harkitse mita teet – kayta tervetta jarkea! Ala kayta konetta, kun olet vasynyt.
19. Tarkista vioittuneet osat
  - Ennen kuin jatkat työskentelyä, on tarkistettava, etta vioittunut osa toimii kunnolla. Tarkista liikkuvien osien kohdistus, kiinnitys, mahdolliset murtumat, asennus seka muut seikat, jotka voivat vaikuttaa koneen toimivuuteen. Suojus tai muu vioittunut osa on korjattava tai vaihdettava uuteen valtuutetulla huoltokorjaamolla, ellei

4. Távólitšuk el a gyerekeket a munkahely közeléboel.
  - Ne engedjük meg idegen személyeknek, hogy a berendezést, vagy a kábelt megérintsék, tartšuk az idegeneket távol a munkahelytoel.
5. A berendezéseket biztos helyen tároljuk.
  - A használaton kívüli berendezéseket száraz, zárt helységben tároljuk, ahol gyerekek azokhoz nem férhetnek hozzá.
6. A berendezéseket nem szabad túlterhelni.
  - A berendezésen megadott teljesítménytartományban jobban és biztonságosabban lehet dolgozni.
7. Mindig az adott munkához megfelelő berendezést használjunk.
  - Nehéz munkákhoz ne használjunk túlgyenge berendezéseket, vagy tartozékokat. A berendezéseket ne használjuk rendeltetésüknek meg nem felelő célokra; például kézi körfűrész ne használjunk favágásra, vagy ágak levágására.
8. Mindig hordjunk a munka követelményeinek megfelelő munkaruhát.
  - Ne viseljünk túl bő ruhát, vagy ékszereket, ezeket a berendezés mozgó részei bekaphatják. Ha a szabadban dolgozunk, célszerű gumikesztyűt használni és olyan cipőt hordani, amely munka közben nem csúszhat ki. Hosszú haj esetén viseljünk hajhálót.
9. Viseljünk védőeszeműveget.
  - Olyan munkánál, amelyeknél por keletkezik, viseljünk porvédő álarcot.
10. A kábelt ne használjuk rendeltetésének nem megfelelő célokra.
  - A berendezést sohase vigyük a kábelnél fogva, a villásdugót sohase húzzuk ki a csatlakozó aljzatról a kábelnél fogva. Ne tegyük ki a kábelt magas hőmérséklet vagy olaj hatásának, vigyázzunk arra, hogy a kábel ne érhessen éles felületekhez vagy pontokhoz.
11. Biztosítsuk a megmunkálásra kerülő munkadarabot elmozdulás ellen.
  - Használjunk erre a célra megfelelő befogószerszámot, vagy satut. Így a munkadarab biztonságban áll, mintha a kezünkkel tartanánk illetve fognánk és a berendezést mindkét kezünkkel foghatjuk illetve szabályozhatjuk.
12. Ne próbáljunk messzebbre kinyúlva dolgozni, mint ameddig biztosan állva elérünk.
  - Kerüljük el a normálistól eltérő testtartást, ügyeljünk arra, hogy mindig biztosan álljunk és egyensúlyunkat megtartsuk.
13. A berendezéseket gondosan tartsuk karban.
  - A szerszámokat tartsuk tisztán és ügyeljünk a kifogástalan élekre, hogy jól és biztosan dolgozhassunk. A karbantartási utasításokat és a szerszámcsereire vonatkozó előírásokat pontosan tartsuk be. A csatlakozó kábelt és a csatlakozó dugót rendszeresen ellenőrizzük; ha megsérülnek, akkor szakemberrel cseréltessük ki. A hosszabbító kábelt rendszeresen ellenő-

17. Cavi di prolungamento all'aria aperta.
  - All'aria aperta utilizzi solo cavi di prolungamento appositamente ammessi e contrassegnati.
18. Stia sempre attento.
  - Osservi il Suo lavoro. Sia ragionevole, non usi l'apparecchio quando è distratto.
19. Controlli che l'utensile non sia danneggiato.
  - Prima di usare l'apparecchio Lei deve controllare attentamente l'efficienza e il perfetto funzionamento dei dispositivi di sicurezza e parti eventualmente danneggiate. Controlli il funzionamento delle parti mobili, che non siano bloccate, che non vi siano parti rotte, se tutte le altre parti sono state montate in modo giusto e che tutte le altre condizioni che potrebbero influenzare il regolare funzionamento dell'apparecchio siano ottimali. Dispositivi di sicurezza o parti danneggiate devono essere riparati o sostituiti a regola d'arte tramite un Centro Assistenza qualora nelle istruzioni d'uso non siano date indicazioni diverse. Interruttori danneggiati devono essere sostituiti da un Centro Assistenza. Non usi apparecchi con interruttore che non possa essere inserito e disinserito.
20. Attenzione.
  - Per la Sua propria sicurezza usi solo utensili o accessori riportati nelle istruzioni d'uso o offerti negli appositi cataloghi. L'uso di accessori o utensili di consumo diversi comunque non raccomandati nelle istruzioni d'uso o catalogo, possono significare per Lei pericolo di ferimento.
21. Far riparare gli utensili da personale qualificato.
  - Questo apparecchio elettrico è conforme alle vigenti norme di sicurezza. Le riparazioni devono essere eseguite esclusivamente da persone qualificate usando parti di ricambio originali, altrimenti ne potrebbero derivare considerevoli danni per l'utilizzatore.
22. Allacciate il congegno di aspirazione polvere
  - qualora si disponga di organi, a cui collegarvi i congegni di aspirazione polvere, verificare che codesti siano stati allacciati e li si usi.

kayttoohjeessa toisin neuvota. Ala kayta konetta, ellei se kaynny ja pysahdy kytkimesta.

20. Varoitus!
  - Minka tahansa muun kuin kayttoohjeessa suositeltujen lisalaitteiden ja tarvikkeiden kaytto saattaa aiheuttaa turvallisuusriskeja.
21. Vie aina koneesi korjattavaksi in valtuuttamaan hultopisteeseen.
  - Sahrkotyokalut ovat asiaankuuluvien turvallisuussaantojen mukaiset. Ainoastaan Scheppach in valtuuttamat henkilot saavat tehdä Scheppach – sahrkotyokalujen korjauksia, muussa tapauksessa kayttaja voi joutua suureen vaaratilanteeseen.
22. Suorita pölynpoistoimulaitteen liitäntä.
  - Kun polynpoistoimulaitteiden edellyttamat laitteet liitanta varten ovat kasilla, varmista, etta liitanta suoritetaan ja etta poistoimua kaytetaan.

rizzük, ha megsérül, cseréljük ki. A berendezés fogantyúját tartsuk száraz, olaj- és zsírmentes állapotban.

14. A csatlakozó dugót húzzuk ki a csatlakozó aljzatból.
  - A csatlakozó dugót a készülék használaton kívül helyezésekor, karbantartási munkák végzésekor és a szerszámcsere idejére (például fűrészlap, fűrőfej, vagy más megmunkáló szerszám cseréjekor) húzzuk ki a csatlakozó aljzattól.
15. Ne hagyjuk a szerszámkulcsokat a szerszámon, illetve a szerszámban.
  - Bekapcsolás előtt ellenőrizzük, hogy a szerszámkulcsokat és más, a berendezés beállítására szolgáló segédeszközöket maradéktalanul eltávolítottuk-e.
16. Ügyeljünk arra, hogy a berendezést véletlenül sohase kapcsoljuk be.
  - Ha a berendezést már rákapcsoltuk a hálózatra, úgy ne hagyjuk ujjunkat a kapcsolón. Mielőtt a csatlakozó dugót bedugjuk a csatlakozó aljzatba, győződjünk meg arról, hogy a berendezés kapcsolója kikapcsolt állapotban van.
17. Hosszabbító kábel a szabadban végzett munkához:
  - Haszadban dolgozunk, akkor ott csak az erre célra engedélyezett és megfelelő jelöléssel ellátott hosszab-bító kábelt szabad használni.
18. Munka közben mindig figyeljünk
  - Munka közben mindig figyeljünk és ésszeræen dolgozzunk. Ne használjuk a berendezést, ha nem tudunk a munkára koncentrálni.
19. Ellenőrizzük a berendezést, nem találhatók-e rajta sérülések.
  - Ha ilyeneket találunk, akkor a készülék további használata előtt gondosan győződjünk meg arról, hogy a kissé sérült részek és a védoeberendezések tökéletesen és céljuknak megfelelően mæködnek- e. Ellenőrizzük, hogy a mozgó részek tökéletesen mæködnek-e, nem szorulnak-e be, nem sérültek-e meg. A berendezés csak akkor mæködik tökéletesen, ha annak minden egyes alkatrésze megfelel a rá vonatkozó eloeírásoknak és helyesen került felsze relésre. A megsérült védoeberendezésüket és alkatrészeket egy szervízben ki kell javíttatni vagy ki kell cseréltetni, ha csak a berendezés használati utasítása másképpen nem rendelkezik. Hibás, vagy sérült kapcsolókat csak szervízben szabad kicseréltetni. Ne használjunk olyan berendezéseket, amelyeken a berendezést a kapcsolóval nem lehet ki-, vagy bekapcsolni.
20. Figyelem !
  - A saját biztonságunk érdekében kizárólag a berendezés használati utasításában feltüntetett, vagy a szerszámgyártó cég által javasolt, illetve annak katalógusában feltüntetett tartozékokat, kiegészítő berendezéseket és szerszámokat használjunk. A használati utasításban

### INDICAZIONI SPECIALI DI SICUREZZA

- Non utilizzare lame senza filo. Pericolo di contraccolpi!
- Il blocco di taglio deve essere completamente coperto.
- Utilizzare uno spingitore per la piallatura di pezzi corti.
- Per la piallatura di pezzi sottili, si dovrebbero prendere misure di sicurezza aggiuntive. Potrebbe essere necessario utilizzare dispositivi di pressione trasversale e coperture elastiche per garantire operazioni sicure.
- Lo strumento non è adatto al taglio di scanalature.
- Il sistema di protezione dai contraccolpi e il cilindro di avanzamento devono essere controllati regolarmente.
- Gli strumenti dotati di sistema di estrazione dei trucioli e calotte di estrazione dovrebbero essere collegati ai rispettivi dispositivi. Il tipo di materiale può influenzare in modo negativo lo sviluppo di polvere.
- Lo strumento si adatta soltanto al taglio di legno e materiali simili.
- Se la lama è usurata per il 5 %, deve essere sostituita.
- L'assenza dello spingitore può comportare dei pericoli. In caso di inutilizzo, lo spingitore dovrebbe essere sempre conservato sulla macchina.
- Quando si inseriscono piccoli pezzi manualmente, sussiste il pericolo di lesioni. Occorre attenersi alle indicazioni per produttore per l'uso di uno spingitore.
- Una disposizione errata delle coperture di protezione, del banco di avanzamento o della griglia può provocare situazioni incontrollabili.
- I pezzi danneggiati o sporchi celano pericoli intrinseci. I pezzi metallici o i materiali frantumabili non devono essere trattati con questo strumento.  
**Pericolo di lesioni!**
- Posizionare i pezzi lunghi per il taglio sul tavolo

## ERITYISET TURVALLISUUSOHJEET

- Älä käytä tylsiä teriä. Takaisiniskun vaara!
- Leikkuuyksikön täytyy olla kokonaan suojattuna.
- Käytä lyhyiden työkappaleiden höyläämiseen työnnintä.
- Kapeita työkappaleita höylätessä pidä huoli muistakin turvatoimenpiteistä. Poikittaispuristuslaitteiden ja jousisuojuksien käyttö voi olla tarpeen turvallisen työskentelyn takaamiseksi.
- Laite ei sovellu huulteiden leikkaamiseen.
- Takaiskusuojaus ja syöttötela täytyy tarkastaa säännöllisesti.
- Laitteet, joissa on lastunpoistoliitäntä ja purusuojukset, tulee liittää vastaaviin laitteisiin. Materiaalin tyyppi voi vaikuttaa epäedullisesti pölynmuodostukseen.
- Laite soveltuu ainoastaan puun ja vastaavien materiaalien leikkaamiseen.
- Kun terä on kulunut 5 %, on se vaihdettava.
- Työntimen puuttuminen voi johtaa vaaratilanteisiin. Kun työnnin ei ole käytössä, on sitä säilytettävä aina koneessa.
- Kun pieniä työkappaleita ohjataan käsin, on loukkaantumiswaara suuri. Valmistajan suositusta työntimen käytöstä on noudatettava.
- Suojakansien, syöttöpöydän tai ritilän väärä suuntaus voi johtaa hallitsemattomiin tilanteisiin.
- Viallisiin ja likaisiin työkappaleisiin sisältyy vaaroja. Metalliosia tai säröytyvää materiaalia ei tällä laitteella saa työstää. Loukkaantumiswaara!
- Aseta pitkät työkappaleet leikkausta varten pyörällisen pöydän tai muun tukilaitteen päälle. Muutoin et ehkä pysty hallitsemaan työkappaleita.
- Laite soveltuu vain höyläämiseen ja tasohöyläämiseen
- Kun työskentelet koneen parissa, tulee sinun käyttää aina sopivaa suojaruustusta:
- kuulosuojaimia kuulovaurioiden välttämiseksi, hengityssuojaa estääksesi vaarallisten pölyhiukkasten hengittämisen,

feltüntetett, illetve a katalógusban javasolt szerzőszámoktól és tartozékoktól eltérő szerzők és tartozékok használata azzal a veszéllyel jár, hogy a berendezés kezelője sokkal könnyebben megsérülhet, illetve balesetet szenvedhet.

21. A javításokat csak elektromos szakember végezheti el.
  - Ez az elektromos berendezés megfelel az összes idevonatkozó biztonsági előírásnak. A javításokat csak elektromos szakemberrel szabad elvégeztetni, különben a kezelő könnyen balesetet szenvedhet.
22. Használjuk a porelszívó berendezést.
  - Ha a berendezés porelszívó berendezés csatlakozására alkalmas nyílással vagy csatlakozóval van felszerelve, akkor a porelszívó berendezést a munka megkezdése előtt csatlakoztassuk rá a berendezésre és munka közben mindig csatlakoztassuk be.

## KÜLÖNLEGES BIZTONSÁGI UTASÍTÁSOK

- Ne használjon tompa késeket. Visszacsapás veszélye!
- A vágóblokkot teljesen le kell takarni.
- Rövid munkadarabok gyalulásához használjon tolóbotot.
- Vékony munkadarabok gyalulásához további biztonsági intézkedésekre van szükség. A keresztnyomó szerkezetek és rugós borítások használatára szükség lehet a biztonságos munkavégzéshez.
- A készülék nem alkalmas falcoláshoz.
- Rendszeresen ellenőrizze a visszacsapás elleni biztosítást és az előtoló hengert.
- A forgácselvezetéssel és elszívó burkolatokkal felszerelt készülékeket a megfelelő készülékekhez kell csatlakoztatni. Az anyag fajtája kedvezőtlenül befolyásolhatja a porképződést.
- A készülék kizárólag fa és hasonló anyagok vágására alkalmas.
- Ha a kés 5%-os kopással rendelkezik, akkor ki kell cserélni.
- A hiányzó tolóbot veszélyeket okozhat. Ha nem használja, mindig a gépnél őrizze a tolóbotot.
- Ha kézzel vezet be kicsi munkadarabokat, akkor megnő a sérülésveszély. Vegye figyelembe a gyártónak a tolóbot használatára vonatkozó javaslatait.
- A védőborítások, az előtoló asztal vagy a rács helytelen beigazítása ellenőrizetlen helyzeteket okozhat.
- A sérült vagy szennyezett munkadarabok veszélyeket rejtenek magukban. Ez a készülék nem használható fémdarabok vagy szilánkokra törő anyag megmunkálásához. **Sérülésveszély!**
- A hosszú munkadarabokat vágáshoz helyezze a görgős asztalra vagy egy hasonló alátámasztó szerkezetekre. Ellenkező esetben elveszítheti uralmát a munkadarab felett.
- A gép csak gyalulásra és vastagoló gyalulásra alkalmas
- A gépen végzett munkálatok során mindig viseljen

a rulli o su un altro dispositivo di supporto. In caso contrario, si potrebbe perdere il controllo del pezzo.

- La macchina è adatta alla piallatura semplice e alla piallatura a spessore
- Quando si lavora sulla macchina, si dovrebbero sempre indossare indumenti di protezione adatti:
  - otoprotettori per proteggere da danni all'udito,
  - una protezione delle vie respiratore per evitare di inalare particelle di polvere pericolose,
  - guanti di protezione per evitare lesioni dovute a oggetti o lame appuntiti,
  - occhiali protettivi per evitare lesioni agli occhi dovute alla protezione di pezzettini di materiale.
- Si dovrebbero evitare, tra l'altro, le seguenti situazioni: interruzione prematura del processo di taglio (taglio della pialla che non comprende l'intera lunghezza del pezzo; la piallatura di parti in legno irregolari che non appoggiano in modo uniforme sul banco di avanzamento).
- Attenzione! Se il collegamento alla rete principale presenta cattive condizioni, sussiste il rischio di cortocircuiti all'atto del collegamento dello strumento. Questo può influenzare anche altre funzioni (ad es. l'accensione delle spie di controllo). Qualora dovessero presentarsi difetti sul collegamento alla rete principale, si prega di rivolgersi al proprio fornitore di corrente locale per richiedere supporto e informazioni.

#### Uso previsto

**La macchina è conforme alle linee direttrici dell'UE sulle macchine.**

- Prima dell'avviamento della macchina, assembli i dispositivi di sicurezza e di protezione.
- La macchina può essere maneggiata esclusivamente da una sola persona. L'operatore è responsabile nei confronti di terzi all'interno dell'area di lavoro.
- Presti attenzione alle norme sulla sicurezza e agli avvertimenti di pericolo.
- Si assicur i che le note sulla sicurezza e gli avvertimenti di pericolo presenti nella macchina siano leggibili.
- La Piallatrice filo-spessore, corredata di adeguati componenti e accessori, è stata disegnata esclusivamente per piallare il legno.
- Le dimensioni massime dei pezzi da lavorare non possono superare le dimensioni del piano di tipo standard. Larghezza 254 mm; altezza 120 mm.
- Per piallare pezzi da lavorare più grandi, utilizzi un piano aggiuntivo o il rollblock (accessorio) poiché facilita l'inclinazione del piano di lavoro.
- La macchina deve essere collegata ad un manicotto aspirante quando si utilizza in spazi chiusi. Inserisca un manicotto aspirante per estrarre i frammenti di legno. La velocità di aspirazione deve essere di 20 m/s.
- Utilizzi un estrattore omologato quando utilizza la macchina nell'area di lavoro.



- suojakäsineitä teräkselin ja karkeiden valmistusaineiden käsittelyssä estääksesi loukkaantumisen terävistä reunoista, suojalaseja välttääksesi sinkoavien osien aiheuttamat silmävammat.
- Seuraavia tilanteita tulee välttää kaikissa olosuhteissa: leikkauksen ennenaikainen keskeytys (höyläykset, jotka eivät käsitä työkappaleen koko pituutta; epätasaisten puuosien höyläys, kun ne eivät ole tasaisesti koko pituudeltaan syöttöpöydän pintaa vasten).
- Huomio! Jos päävirtaliitäntä on huonossa kunnossa, laitetta käynnistettäessä on oikosulkujen vaara. Myös muut toiminnot voivat häiriintyä siitä (esim. merkkivalojen syttyminen). Jos päävirtaliitännässä esiintyy häiriöitä, ota yhteyttä paikalliseen sähkölaitokseen saadaksesi apua ja tietoja.

### Oikea käyttö

#### Kone täyttää voimassa olevat EU-määräykset soveltuvin osin.

- Kaikkien suoja ja turvalaitteiden on oltava asennettu koneeseen ennen työn aloittamista..
- Kone on suunniteltu yhden henkilön käytettäväksi.
- Käyttäjä on käyttöalueella vastuussa ulkopuolisista henkilöistä.
- Noudata kaikkia konetyöskentelyn turvallisuuteen ja vaaroihin liittyviä ohjeita.
- Pidä kaikki konetyöskentelyn turvallisuutta ja vaaroja koskevat ohjeet täysilukuisina luettavassa kunnossa.
- Yhd. oiko ja tasohöylä on suunniteltu yksinomaan tarjotun työkalun ja lisävarusteen kanssa puun höyläykseen.
- Vakiomallissa työstettävien työkappaleiden maksimimitoitus ei saa ylittää pöydän kokoa. Päästöleveys 204 mm, päästökorkeus 120 mm
- Jos työstetään suurempia työkappaleita, jotka voivat aiheuttaa pöytälevyn kaatumisen, on käytettävä pöydänjatketta tai rullapukkia (erikoisvaruste).
- Käytettäessä konetta suljetuissa tiloissa se on liitettävä imujärjestelmään. Asenna imulaite puulastujen imurointia varten. Virtausnopeuden tulee olla imuistukan koh
- Teollisuustiloissa työskentelyä varten imulaitteeksi on asennettava teollisuusmääräysten mukainen imuri.

megfelelő védőruházatot:

- hallásvédőt a halláskárosodások elleni védelemhez,
- légzésvédőt a veszélyes porrészecskék belégzésének megelőzéséhez,
- védőkesztyűt az éles élek vagy kések által okozott sérülések megelőzéséhez,
- védőszemüveget az elrepülő darabkák által okozott szemsérülések megakadályozásához.
- Minden körülmények között kerülje a következő helyzeteket: a vágási eljárás idő előtti megszakítása (gyalulások, amelyek nem terjednek ki a munkadarab teljes hosszára; egyenetlen fadarabok gyalulása, amelyek nem egyenletesen fekszenek fel az előtőlő asztalra).
- Figyelem! Ha a fő hálózati csatlakozó rossz állapotban van, akkor a készülék bekapcsolásakor rövidzárlat veszélye áll fenn. Ez más funkciókat is érinthet (például az ellenőrző lámpák felgyulladását). Ha üzemzavarok jelentkeznek a fő hálózati csatlakozásnál, akkor segítségért és tájékoztatásért forduljon a helyi áramszolgáltatóhoz.

### Rendeltetésszerű alkalmazás

- A munka elkezdése előtt számos védő és biztonsági berendezést kell a gépre szerelni.
- A gép kezelésére egyetlen személyt írtak elő. A kezelőszemély felelős a többi személy biztonságáért a munkaterületen belül.
- Tartsa be a gép összes biztonsági és veszélyeztettségi utasítását!
- Tárolja olvasható állapotban a gépnél a biztonsági és veszélyeztettségi utasítások összes példányát!
- Az egyengető és vastagsági gyalugépet a hozzáadott számmal és tartozékkal kizárólag fagyalulásra készítették.
- A megmunkálendő darab maximális mérete nem haladhatja meg a munkasztal méretét a standard megmunkáláskor. Átmérőszélesség 204 mm, átmérőmagasság 120 mm
- Nagyobb méretű munkadarabok esetén, amelyek a munkasztal kimozdulását eredményezhetik, alkalmazza az asztalhosszabbítást, illetve a fűrészbakot (különleges tartozék).
- Zárt helyiségben való alkalmazáskor a gépet egy elszívó berendezésre kell csatlakoztatni. Alkalmazzon elszívó berendezést a faforgácsok elszívására. Az elszívócsonkok áramlási sebességének el kell érnie a 20 m/s értéket.
- Az ipari területen való megmunkálások esetén az elszíváshoz egy olyan elszívó berendezést kell alkalmazni, amely megfelel az ipari előírásoknak.

- Non disattivi o rimuova i dispositivi di svuotamento o i manicotti aspiranti quando la macchina è in funzione.
- Utilizzi la macchina soltanto se in condizioni tecniche perfette. Ricordi l'uso consentito, le norme di sicurezza e i rischi indicati nelle istruzioni operative. Eviti tutto ciò che possa minare la sua sicurezza.
- Tenga in considerazione le norme sulla sicurezza, sulla manutenzione, i dati tecnici e le dimensioni fornite dall'azienda produttrice.
- Presti attenzione a tutte le norme antinfortunistiche e a tutte le altre norme riguardanti la sicurezza in generale.
- La macchina può essere utilizzata, manutenta o riparata da personale competente e consapevole dei pericoli.
- L'azienda produttrice non è responsabile dei cambiamenti arbitrari della macchina.  
Utilizzi la macchina esclusivamente con gli accessori originali e con i pezzi da lavorare dell'azienda produttrice.
- Avvertenze: °L'utilizzo di pezzi da lavorare e accessori diversi da quelli previsti nelle presenti istruzioni operative, può implicare rischi di infortunio.
- Non è previsto nessun altro utilizzo. L'azienda produttrice non è responsabile dei danni derivanti da un uso improprio.

#### **Rischi residui**

La macchina è stata costruita conformemente ai regolamenti sulla sicurezza in vigore. Tuttavia, si possono verificare delle restrizioni durante l'uso.

- L'uso improprio del pezzo da lavorare, può causare il rischio di infortunio alle dita o alle mani.
- Eventuali pezzi da lavorare mobili, operazioni o manicotti inadeguati, potrebbero causare infortuni.
- La sua salute potrebbe essere minata dalla polvere o dai piccoli frammenti di legno. Indossi l'equipaggiamento di protezione personale. Collochi un manicotto aspirante!
- Eventuali danni ai blocchi piallatori, possono causare incidenti. Controlli regolarmente l'integrità dei blocchi piallatori.
- Rischio di infortunio alle dita e alle mani quando rimuove i blocchi piallatori. Indossi gli specifici guanti da lavoro.
- Rischio di infortunio durante l'avviamento della macchina a causa dell'azionamento della lama della sega.
- Una linea elettrica inadeguata potrebbe causare dei danni elettrici.
- L'azionamento dei dispositivi della macchina potrebbe causare dei danni alle persone con capelli lunghi o che indossino vestiti non aderenti. Indossi l'equipaggiamento di protezione personale (ad esempio una retina per capelli) e abiti da lavoro aderenti.

- Älä sammuta tai poista imulaitetta äläkä pölyne-rotinta
- työkoneen käydessä.
- Käytä konetta vain, kun se on teknisesti moitteet- tomassa kunnossa sekä tarkoituksenmukaisesti, tietoisena turvallisuus- vaaranäkökohdista sekä käyttöohjetta noudattaen! Korjaa tai korjauta vä- littävästi erityisesti sellaiset häiriöt, jotka voivat haitata turvallisuutta.
- Valmistajan turva, työ, ja huoltoohjeita sekä tek- nisissä tiedoissa ilmoitettuja mittoja on noudatet- tava. Asiaankuuluvia tapaturmantorjuntaohjeita ja muita, yleisesti tunnustettuja turvallisuusteknisiä sääntöjä on noudatettava.
- Vain asiantuntevat henkilöt, jotka tuntevat koneen ja ovat tietoisia työhön liittyvistä vaaroista, saavat käyttää, huoltaa tai korjata konetta. Valmistaja ei ole vastuussa vahingoista, jotka johtuvat konee- seen tehdyistä omavaltaisista muutoksista.
- Konetta saa käyttää vain valmistajan alkuperäisva- rusteiden ja alkuperäistyökalujen kanssa.
- Huomio: Muiden kuin käyttöohjeessa määrättyjen työkalujen tai lisävarusteiden käyttö voi muodostaa loukkaantumiswaaran käyttäjälle.
- Kaikkea muuta käyttöä pidetään tarkoituksenvas- taisena. Valmistaja ei vastaa siitä johtuvista vahin- goista, riski on yksin käyttäjän.

### Vahingonvaara

Kone on valmistettu uusimman tekniikan ja hyväk- syttyjen turvallisuusteknisten sääntöjen mukaisesti. Siitä huolimatta työskennellessä voi ilmetä yksit- täisiä piiloriskejä.

- Liikkuva työkalu aiheuttaa työkappaletta epäasi- anmukaisesti ohjattaessa sormien ja käsien louk- kaantumiswaaran.
- Sinkoutuvien työkalujen aiheuttama loukkaantu- misvaara epäasianmukaisen pitämisen tai ohjaa- misen johdosta, kuten työskentely ilman vastetta.
- Puupölyt tai puulastut vaarantavat terveyttä. Käytä ehdottomasti henkilökohtaisia suojarusteita, ku- ten silmäsuojusta. Asenna imujärjestelmä!
- Viallisten höylänterien aiheuttamat vammat. Tar- kista höylänterien eheys säännöllisesti.
- Sormien ja käsien loukkaantumiswaara höylänteriä vaihdettaessa. Käytä sopivia työkäsineitä.
- Konetta käynnistettäessä käynnistyvä höylänteri aiheuttama loukkaantumiswaaran.
- Sähkövirta aiheuttaa vaaran, jos käytetään epä- asianmukaisia sähköliitosjohtoja.
- Pitkät hiukset ja väljät vaatteet saattavat tarttua liikkuvaan työkaluun ja vaarantaa terveyden. Käytä henkilökohtaisia suojarusteita, kuten hiusverk- koa ja vartalonmyötäisiä työvaatteita.
- Lisäksi kaikista tehdyistä varoitoimenpiteistä hu- olimatta ei voida sulkea pois piiloriskejä.

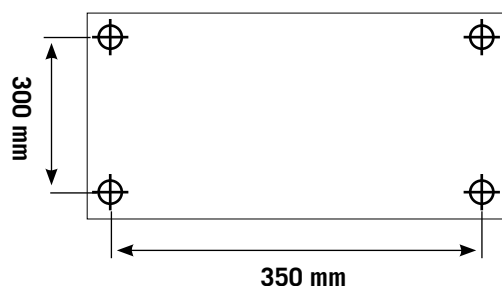
- A működésben lévő munkagép elszívó berende- zését vagy portalanítóját nem szabad kikapcsolni, vagy eltávolítani.
- A gépet csak műszakilag kifogástalan állapotban lehet használni, illetve betartván a rendeltetését, a használati útmutatóban foglalt biztonsági és ves- zélyességi előírásokat! Különös tekintettel a biz- tonsággal kapcsolatos meghibásodásokra, azokat azonnal hárítsa el (javítsa meg)!
- Be kell tartani a gyártó által előírt biztonsági, mun- ka- és karbantartási előírásokat, illetve a „Műszaki adatok” c. fejezetben megadott méreteket.
- Be kell tartani az idevágó balesetelhárítási előírá- sokat és a többi általánosan elismert biztonság- technikai szabályokat.
- A gépet csak olyan személyek használhatják, ápol- hatják, vagy javíthatják, akik ismerik működését, és kioktatták őket a fennálló veszélyekről. A gépen önkényesen végrehajtott módosítások kizárják a gyártó jótállását az ebből eredendő károkért.
- A gépet csak a gyártó eredeti tartozékaival és ere- deti szerszámaival szabad használni.
- Figyelem: A használati utasításban nem szerepelő szerszámok vagy tartozékok használata sérülési veszélyt jelenthet az Ön számára.
- Minden másfajta használat nem rendeltetésszerű- nek számít. Az ebből keletkező károkért a gyártó nem vállal felelősséget, és egyedüli felelős maga a felhasználó.

### További kockázatok

A gépet a technika állása és az elismert biztonság- technikai szabályok alapján építették. Mégis munka közben felléphetnek bizonyos további kockázatok.

- Ujj- és kéz-sérülésveszély a működésben lévő szerszám által nem szakszerű munkadarab veze- tése által.
- Az eldobott munkadarab általi sérülések a nem szakszerű tartás vagy vezetés miatt, mint a vezető nélküli gyalulás
- Az egészség veszélyeztetése a fűrészpor vagy fa- forgács által. Feltétlenül viseljen személyi védőfel- szerelést, mint a védőszemüveg. Alkalmazza az elszívó berendezést!
- Meghibásodott gyalukés okozta sérülések. Rend- szeresen ellenőrizze a gyalukés épségét.
- Ujj- és kézsérülési veszély a gyalukés kicserélése- kor. Viseljen megfelelő munkakesztyűt.
- Sérülésveszély a gép bekapcsolásakor a forgó gyalukés miatt.
- Áramütésveszély, ha nem előírásos elektromos vezetéseket alkalmaz.
- Az egészség veszélyeztetése a futómű által hosz- szú haj és lógó ruha esetén. Viseljen személyi védőfelszerelést, mint a hajháló és a szorosan testhezálló munkaruha.
- Minden elővigyázatossági intézkedés ellenére létezhetnek nem nyilvánvaló további kockázatok.

Fig. 1



- Sono possibili ulteriori restrizioni oltre a quelle già previste.
- Presti attenzione alle “indicazioni sulla sicurezza”, “all’uso previsto” e alle “istruzioni operative” per ridurre al minimo le restrizioni.

### Collocazione

Prepari il luogo di lavoro dove collocare la macchina. Si assicuri che la macchina abbia lo spazio sufficiente per lavorare in modo adeguato e sicuro. La macchina è stata progettata per lavorare in luoghi chiusi e deve essere collocata in modo stabile su una base solida.

La macchina deve essere fissata su un banco da lavoro. (Il materiale di fissaggio non è incluso nel materiale di consegna!) (Fig. 1)

### Trasporto

La macchina può essere sollevata e trasportata con il suo specifico supporto. In fase di trasporto, non sollevi mai la macchina dalle protezioni, dall’impugnatura regolabile o dal piano.

Disconnetta la macchina dalla rete per il trasporto della stessa.

Durante il trasporto, ponga la protezione del blocco piallatore nella posizione più bassa possibile.

### Disimballaggio della macchina

Controlli il contenuto per possibili danni subito durante il trasporto. In caso di danni, informi tempestivamente la ditta trasportatrice. Controlli che il contenuto sia completo. In caso di materiale mancante, informati tempestivamente il rivenditore.

La macchina verrà spedita in una scatola di cartone. Eventuali componenti aggiuntivi (per fissare la macchina) devono essere ordinati e predisposti prima dell’assemblaggio.

Fig. 2

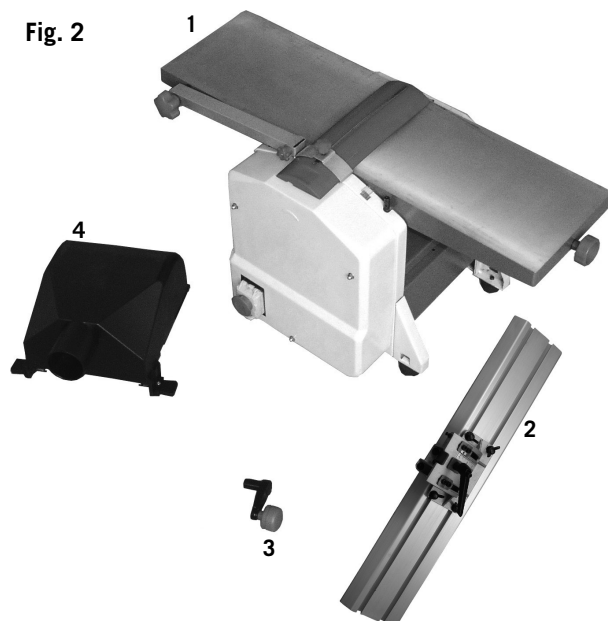


Fig. 2

- 1 Piallatrice filo-spessore a filo e a spessore
- 2 Blocco piallatore
- 3 Impugnatura
- 4 Manicotto di aspirazione

- Piiloriskit voidaan minimoida toimimalla „Turvaohjeiden“, „Tarkoituksenmukaisen käytön“ sekä käyttöohjeen mukaisesti.

### Sijoittaminen

Valmistele koneen sijoituspaikka etukäteen. Varaa riittävästi tilaa, jotta turvallinen ja häiriötön työskentely on mahdollista. Kone on suunniteltu suljetuissa tiloissa työskentelyyn ja se on sijoitettava tukevasti tasaiselle, lujalle alustalle (**Kuva 1**).

Koneen voi kiinnittää työpenkille. (Kiinnitysvälineet eivät sisälly toimitukseen!)

### Kuljetus

Koneen saa nostaa ja kuljettaa vain telineessä. Kuljetusta varten sitä ei saa koskaan nostaa suojalaitteista, säätökahvoista tai sahapöydästä.

Kuljetusta varten kone on irrotettava sähköverkosta. Teräkselin suojuksen on oltava kuljetuksen aikana alimmassa asennossa.

### Koneen purkaminen pakkauksesta

Tarkista pakkauksen sisältö mahdollisten kuljetusvaurioiden varalta. Vahinkotapauksesta on heti ilmoitettava huolintaliikkeelle. Tarkista, että sisältö on täydellinen. Ilmoita puuttuvista osista heti myyjälle. Kone lähetetään kokonaisuudessaan pahvilaatikossa. Koneeseen kiinnitettävät lisäosat on paikallistettava ja järjestettävä ennen asennusta.

#### Kuva 2

- 1 Oikaisu- ja tasoYhd. oiko- ja tasohöylä
- 2 Oikaisuvaste
- 3 Käsikahva
- 4 Imuistukka

- A fennmaradó kockázatokat minimálisra lehet csökkenteni, ha betartja a „Biztonsági utasításokat” és a „Rendeltetésszerű alkalmazás” c. fejezetek, illetve a teljes használati utasítás előírásait.

### Felállítás

Készítse elő a munkaterületet, ahol a gép állni fog. Hagyjon elegendő helyet a biztonságos, hibamentes munkához. A gépet beltéri használatra tervezték, ezért sima, biztos talajra kell állítani.

A gép munkapadhoz rögzíthető (1. ábra). (A rögzítő anyagot a csomag nem tartalmazza!)

### Szállítás

A gépet a váza által lehet megemelni és szállítani. Szállításkor soha ne a védőberendezéseknél, a beállító karoknál vagy a gyaluasztalnál emelje meg a gépet.

Szállításkor le kell csatlakoztatni a gépet a hálózatról. Szállítás alatt a gyalutengely-védőt a legalsó helyzetben kell elhelyezni.

### A gép kicsomagolása

Ellenőrizze a csomag tartalmát az esetleges szállítási sérülések miatt. Károsodás esetén ezt azonnal jelenteni kell a szállítónak. Ellenőrizze a csomag teljességét. Azonnal jelentse a hiányzó részeket a kereskedőnek.

A gépet teljes kártonba becsomagolva szállítjuk. A gépre erősítendő kiegészítő részeket a felszerelés előtt meg kell jelölni és ehhez hozzá kell rendelni.

#### 2. ábra

- 1 Egyengető és vastagoló gyalugép
- 2 Egyengető ütköző
- 3 Fogantyú
- 4 Elszívócsonk

Fig. 3

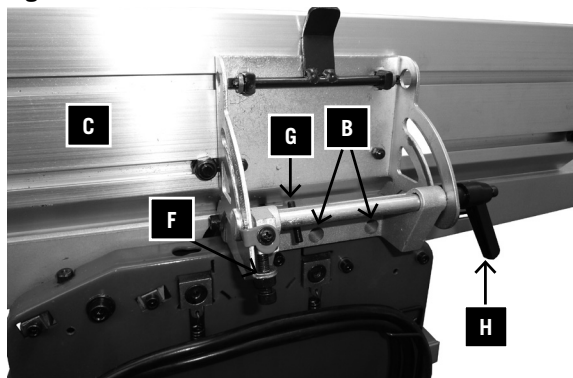


Fig. 4

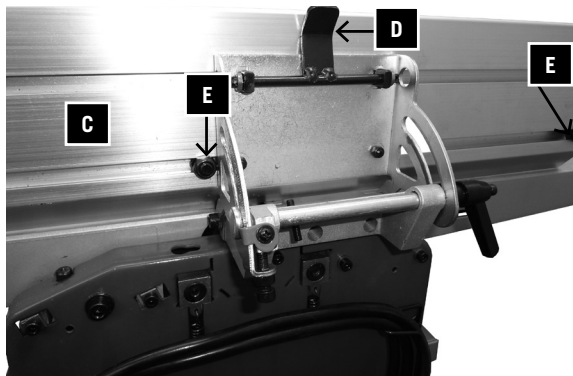


Fig. 5

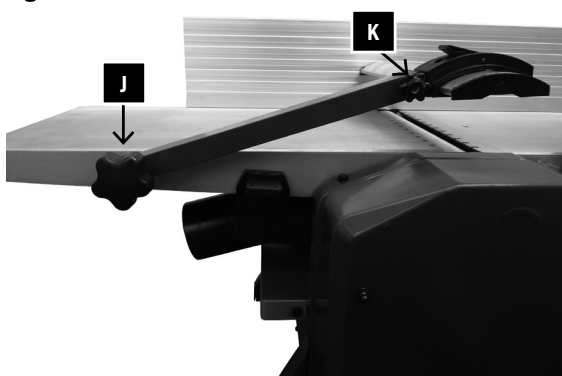


Fig. 6

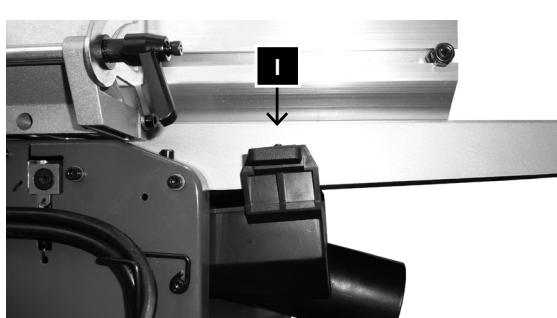


Fig. 7



## Assemblaggio

### Montaggio, registrazione unità fermo Fig. 3

**Attenzione!** L'apparato deve essere tolto dalla corrente durante ogni riposizionamento degli utensili o durante lavori di assemblaggio

Installare la staffa di giunzione (A) con 2 bulloni a testa esagonale (B) M5x20 mm sul lato interno del tavolo di giunzione.

### Comprovare il fermo di registrazione Fig. 4

Posizionare il fermo con un angolo di 90° e fermarlo con la propria vite di fissaggio (H). Posizionare ora la vite cava (F) contro il fermo e assicurarla con il dado. Procedere mettendo il fermo a 45° e bloccandolo in posizione con la vite di fissaggio (H). Ora posizionare la vite a brugola (G) contro il fermo e assicurarla con il dado.

Controllare entrambe i supporti con un campione e confermare nuovamente la scala se richiesto.

### Regolazione del binario di arresto Fig. 4

Il binario di arresto nell'area del perno di arresto (E) può essere spostato allentando la leva di bloccaggio (D).

### Protezione albero piallatrice Fig. 5

La maniglia di bloccaggio (J) serve al sollevamento e al fissaggio della protezione dell'albero della piallatrice (K).

## Funzionamento iniziale

**Attenzione!** L'apparato deve essere staccato dalla corrente durante ogni ri-posizionamento degli utensili o durante lavori di assemblaggio

### Aspirazione, Fig. 6,7

In caso di funzionamento in ambienti chiusi, bisogna installare un condotto di aspirazione al manicotto di aspirazione.

In caso di piallatura a filo, collegi il manicotto come di seguito:

- Collochiamo il piano nella posizione più bassa e facciamo scivolare il manicotto di aspirazione nella macchina, fino a quando entrambi le punterie scivolino nei fori allungati I, (H) (Fig. 6).
- Infine fissare la cappa aspirante sul tavolo di giunzione con un perno filettato (Fig. 7)

### Collegamento della pompa a vuoto durante la piallatura Fig. 8.0, 8.1, 8.2

- Allentare la leva di bloccaggio (D, Fig. 4) e spingere indietro il binario di arresto (C) fino al perno di arresto (E).
- Regolare l'arresto a un'inclinazione di 45°
- Portare indietro la copertura del coltello.
- Sollevare il braccio (G) della protezione dell'albero della piallatrice in modo tale che i fori scanalati (H) siano esposti

## Asennus

### Oikaisuvasteen asennus, kuva 3

**Huomio! Ennen mitään varustelu- ja asennustöitä poistetaan pistoke verkkovirrasta.**

Asenna tasopidike (A) 2 kuusiokoloruuvilla (B) M5x20 mm tasopöydän sivuseinään.

### Oikaisuvasteen säätö, kuva 4

Vaste asetetaan 90 ° kulmaan ja se kiinnitetään tiukasti tankoruuvilla (H). Sitten asetetaan rakoruuvi (F) vasteeseen saakka ja yhdistetään se mutteriin. Sen jälkeen vaste käännetään 45° :een ja kiristetään ruuvilla (H). Sitten kuusiokoloruuvi (G) viedään vasteeseen saakka ja yhdistetään mutteriin. Tämän jälkeen tarkastetaan mallilla kummatkin kulmat ja skaala (I) säädetään tarvittaessa uudelleen..

### Ohjaimen säätäminen kuva 4

Irrottamalla kiinnitysvipu (D) voidaan säätää ohjainta (C) kiristysruuvien (E) alueella.

### Höylänakselin suoja kuva 5

Kiinnityskahvalla (J) nostetaan ja kiinnitetään höylänakselin suoja (K)

## Käyttöönotto

**Huomio! Ennen mitään varustelu- ja asennustöitä poistetaan pistoke verkkovirrasta**

### Imujärjestelmä, Kuvat 6,7

Kun konetta käytetään suljetuissa tiloissa, imuilaite on liitettävä imuistukkaan

Oikaisussa käytettävän imujärjestelmän kytkentä:

- Vedä kytkintyöntimet esiin imuistukan molemmilta puolilta **F, (H) (Kuva 6)**.
- Kiinnitä lopuksi imurin suojuksen kierrepultilla tasopöytä (Kuva 7)

### Imuriliitäntä tasohöyläyksessä kuvat 8.0, 8.1, 8.2

- Irrota kiinnitysvipu (D, kuva 4) ja työnnä ohjainta (C) taaksepäin kiristysruuviin (E) asti
- Aseta ohjain viistoon 45° kulmaan
- Työnnä teräsuojusta taaksepäin
- Nosta höylänakselin suojuksen vartta (G) niin, että raot (H) paljastuvat
- Työnnä imurin liitoskappale (4) varren (G) alle kunnes molemmat mäntävaihtimet (I), joissa raot (H) ovat, katoavat näkyvistä. (kuva 8.1)
- Työnnä mäntävaihdiin (I) rakoihin

## Összeszerelés

### Az egyengető ütköző felszerelése, 3. ábra F

igyelem! Minden átállási és szerelési munkát előtt húzza ki a hálózati csatlakozót

Szerelje fel az egyengetőtartót (A) a 2 imbuszcsonnyal (B) M5 x 20 mm az egyengetőasztal oldalfalára.

### Az egyengető ütköző beállítása, 4. ábra

Állítsa be az ütközőt egy sarokelemmel 90 °-ra, és szorítsa be a szorítócsavarral (H). Ezután állítsa a kereszthornyos csavart (F) az ütközőig, és kontrázza az anyával. Ezután állítsa be az ütközőt 45°-ra és szorítsa be a szorítócsavarral (H). Ezután állítsa az imbuszcsonnyal (G) az ütközőig, és kontrázza az anyával.

Ezután ellenőrizze egy mintán mindkét szöveget, és szükség esetén állítsa be újra a skálát (I).

### Az ütközőléc beállítása, 4. ábra

Az ütközősín (C) a szorítókar (D) kioldásával állítható az ütközőcsavarok (E) területén.

### Gyalutengely-védelem, 5. ábra

A szorítófogantyú (J) a gyalutengely-védelem (K) megemelésére és rögzítésére szolgál.

## Üzembe helyezés

**Figyelem! Minden átállási és szerelési munkát előtt húzza ki a hálózati csatlakozót**

- Elszívás, 6., 7. ábra
- Ha a gépet zárt helyiségben üzemeltetik, akkor elszívó berendezést kell csatlakoztatni az elszívócsonkra
- Az elszívás csatlakoztatása egyengetéskor:
- Állítsa a legelső állásba a vastagoló asztalt és tolja be az elszívócsonkot a gépbe addig, amíg mindkét kapcsoló rudat (I) be nem tudja tolni a hosszlyukakba (H) (6. ábra).
- Ezután rögzítse az elszívóburkolatot egy menetes csappal az egyengetőasztalra, 7. ábra.

### Az elszívás csatlakoztatása vastagoló gyalulásnál (8.0., 8.1., 8.2. ábra)

- Oldja ki a szorítókart (D, 4. ábra) és tolja vissza az ütközősín (C) az ütközőcsavarig (E).
- Állítsa 45°-os ferde szögére az ütközőt.
- Tolja vissza a késburkolatot.
- Emelje meg a gyalutengely-védelem karját (G), hogy a hosszlyukak (H) szabaddá váljanak (8.0. ábra).

Fig. 8.0

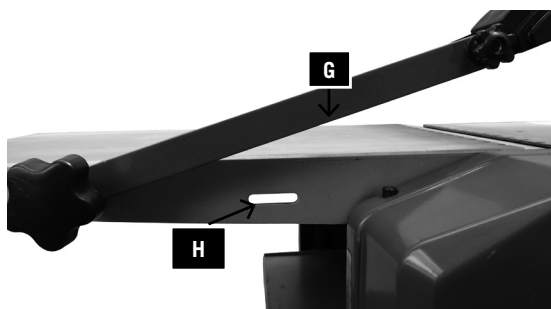


Fig. 8.1

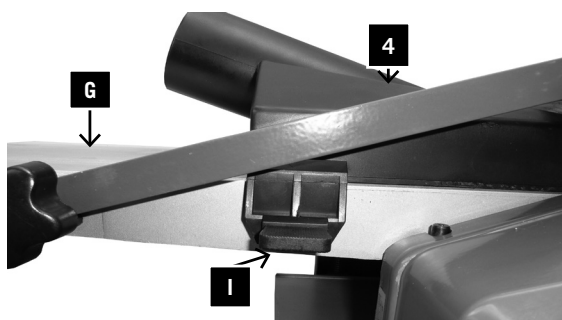


Fig. 8.2

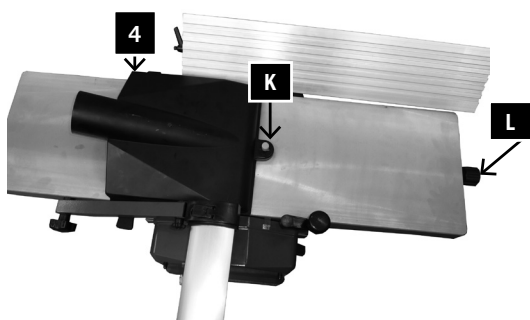


Fig. 9

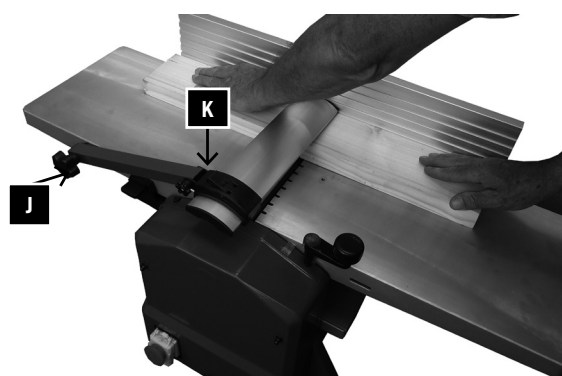
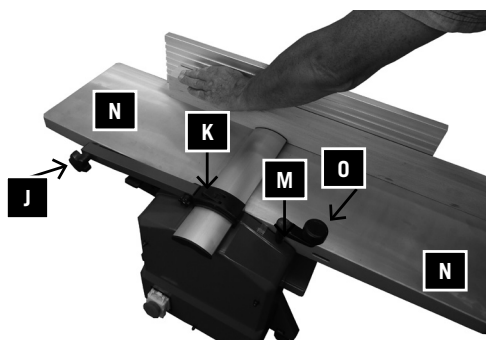


Fig. 10



- Premere gli ugelli di scarico (4) sotto il braccio (G) finché entrambi i pistoni di commutazione siano bilanciati nei fori scanalati (H). (Fig. 8.1)
- Inserire i pistoni di commutazione (1) nei fori scanalati.
- Fissare la cappa aspirante (4) sul tavolo di giunzione con la vite zigrinata (K) (Fig. 8.2)
- Spingere la copertura del coltello oltre gli ugelli di scarico.

#### Protezione assiale della piallatrice (Fig. 9)

La regolazione dell'altezza è effettuata con la maniglia di bloccaggio (J). Dopo aver allentato il morsetto (K), la copertura della lama può essere spostata di lato e la piallatrice può essere regolata alla larghezza corretta. Dopo aver effettuato la regolazione, serrare il morsetto.

#### Piallatura a filo

Regoli la profondità della piallatura con l'impugnatura presente sul piano, utilizzando una scala graduata. Per ottenere una migliore piallatura a filo, la profondità di questa deve essere oscillare tra 0,5 e 1,5 mm L, M, N.

#### Avvertenza:

Copra la parte del blocco che non viene utilizzata. La valvola di rifornimento della macchina è posizionata davanti alla macchina, lateralmente alla superficie di lavoro. Posiziona le dita di entrambe le mani sul pezzo da lavorare. Non regga il pezzo da lavorare dai bordi.

Può piallare esclusivamente i pezzi da lavorare fissati sulla macchina e che possono essere maneggiati in modo sicuro. Per pezzi di lavorazione più corti utilizzare il tubo di alimentazione o la maniglia di guida.

#### Piallatura a spessore

- Regoli, sulla base dell'altezza desiderata, il piano con l'impugnatura utilizzando una scala graduata O.

1 giro = 3 mm

- Far scivolare del legno sottile verso il centro del tavolo di spessoramento.

Per la spianatura dello spessore e per la giunzione usare spray o composto lubrificante. In caso di uso prolungato o di piallatura di legno umido, il pezzo da lavorare potrebbe non muoversi più.

#### Avvertenza:

In caso di malfunzionamento, spenga immediatamente la macchina. Non rimuova alcun truciolo o scheggia dal piano mentre la macchina è in funzione. Non piallare pezzi di legno di dimensioni inferiori ai 25 cm.

#### Sostituire i coltelli, Fig. 11

- Posiziona l'interruttore su AUS (off).
- Scolleghi la macchina dalla rete.
- Fermate la protezione del blocco in posizione eretta.
- Sviti e rimuova le quattro viti di chiusura taglia-blocchi.



- Kiinnitä pyälletyllä ruuvilla (K) imurin suojuksen (4) tasopöytäan (kuva 8.2)
- Työnnä teräsuojus imurin liitoskappaleen päälle

### Höyläakselisuoja (kuva 9)

Korkeutta säädetään kiinnityskahvalla (J). Kiristimen (K) löysäämisen jälkeen teräsuojuksen voi työntää sivuun ja höylälevyyden voi säätää oikeaksi. Säätämisen jälkeen kiristin suljetaan uudelleen.

### Oikaisu

Höyläyssyvyyttä säädetään pöytälevyn etupuolella olevalla käsikahvalla asteikon avulla **L, M, N**. Paras pinnanlaatu saavutetaan höyläyssyvyyden ollessa 0,5 – 1,5 mm.

### Varoitus:

Teräkselin käyttämätön osa on peitettävä suojuksella. Työskentelypaikka on koneen edessä syöttöpöydän sivulla. Laita molempien käsien sormet työkappaleen päälle. Älä pitele kiinni työkappaleen reunoista.

Vain sellaisia työkappaleita saa höylätä, jotka pysyvät tukevasti koneella ja joita voi ohjata turvallisesti. Käytä syöttöputkea tai ohjainkahvaa lyhyempien työkappaleiden kanssa.

### Tasohöyläys

- Aseta tasopöytä karan luona olevalla käsikahvalla asteikon avulla haluttuun korkeuteen **O**.  
1 kierros = 3 mm.
- Liu'uta ohut puu höyläpöydän keskelle.

Käytä spray-tyyppistä voiteluainetta tai –sekoitetta paksuushöyläyksissä ja liitoksissa. Pitkän käyttöajan jälkeen tai kosteaa puuta höylätessä saattaa käydä niin, että kone ei enää vedä työkappaletta sisään.

### Varoitus:

Kytke kone heti pois päältä, jos siihen tulee vika. Älä poista lastuja äläkä säilöjä pöydiltä koneen käydessä. Alle 25-senttisiä puunkappaleita ei saa höylätä.

### Terien vaihto, Kuva 11

- Kytke kytkin POIS-asentoon (AUS).
- Irrota kone sähköverkosta.
- Lukitse teräkselin suojuksen yläasentoon.
- Avaa ja irrota neljä teränkiristysruuvia.
- Ota terä ja teräpalkki pois akselistasta.
- Poista lastut ja pihka teräkselistasta ja teräpalkista.

- Tolja az elszívócsonkot (4) a kar (G) alá oly módon, hogy a két kapcsoló rúd (I) egy síkba essen a hosszlyukakkal (H). (8.1. ábra)
- Tolja a kapcsoló rudakat (I) a hosszlyukakba.
- Rögzítse a recézett fejű csavarral (K) az elszívőburkolatot (4) az egyengetőasztalra. (8.2. ábra)
- Tolja a késburkolatot az elszívócsonkra.

### Gyalutengely-védelem (9. ábra)

A magasság beállítása a szorítófogantyúval (J) történik. A szorítás (K) kioldása után a késburkolat oldalra tolható, és így beállíthatja a megfelelő gyalulási magasságot. A beállítás után zárja vissza a szorítást.

### Egyengetés

A gyalulási mélységet az asztallap elülső oldalán (N) található fogantyúval (8.2. ábra, L) állíthatja be egy skála segítségével (M). A legjobb felületet 0,5 és 1,5 mm közötti gyalulási mélységgel érheti el.

### Figyelmeztetés:

A gyalutengely nem használt részét le kell takarni a védelemmel. A munkavégzés helye a gép előtt található a feladó asztal oldalán. Mindkét kezének ujjait helyezze a munkadarabra. Ne a munkadarab széleit tartsa.

Csak olyan munkadarabokat szabad gyalulni, amelyek fixen felfekszenek a gépre és biztonságosan vezethetők. Rövid munkadarabok esetén használjon fogantyús tolófát, ill. megvezető markolatot.

### Vastagoló gyalulás

Állítsa be a vastagoló asztalt az orsón található fogantyúval (O) a skála szerint a kívánt magasságra. 1 fordulat = 3 mm.

Toljon egy vékony fadarabot a vastagoló asztal középebe.

Vastagoló gyalulásnál és egyengető gyalulásnál is ajánlatos csúszóspray-t vagy pasztát használni. Hosszú használati idő vagy nedves fa gyalulása esetén előfordulhat, hogy a nem húzza be tovább a munkadarabot.

### Figyelmeztetés:

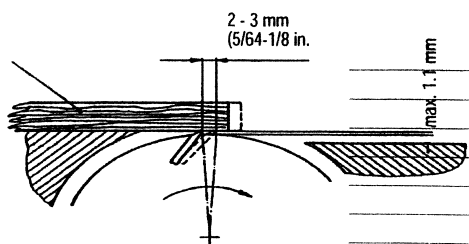
Meghibásodás esetén azonnal kapcsolja ki a gépet. A gép működése közben nem szabad eltávolítani a forgácsokat vagy szilánkokat az asztalokról. Nem szabad 25 cm-nél rövidebb fadarabot gyalulni.

### A kések cseréje (11. ábra)

- Állítsa a kapcsolót a KI állásba.
- Válassza le a gépet a hálózatról.
- Reteszelve a gyalutengely-védelmet megemelt állásban.
- Lazítsa meg és vegye ki a négy késszorító csavart.
- Emelje le a kést és a késgerendát a tengelyről.

**Fig. 11**

Lineal  
Ruler  
Règle  
Righello  
Liniaal  
Regla



- Sollevi i coltelli e la barra di taglio del taglia-blocchi.
- Rimuova i trucioli di legno e la resina del blocco e dalla barra di taglio.
- Inserisca il nuovo coltello nel blocco, fissatelo con dei bulloni. (Con entrambi i bulloni, può regolare l'altezza del coltello).
- Inserisca il taglia-blocchi sul coltello.
- Avviti leggermente le 4 viti di arresto.
- Ripeta la stessa operazione con il secondo coltello.
- Regoli i coltelli in base al piano di lavoro. Utilizzi una righello che possa essere collocato sul piano.
- Se regola entrambe le viti di regolazione, può regolare l'altezza del coltello.
- Può regolare l'altezza, ruotando il blocco insieme con il righello.
- Il coltello sarà regolato in modo preciso, quando il righello potrà muoversi per un massimo di 3 mm attraverso gli stessi coltelli.
- Dopo aver regolato i coltelli adeguatamente, può avvitare tutte le viti di arresto strettamente (8,4 N/m)

**Presti attenzione a:**

- I coltelli appuntiti garantiscono una linea impeccabile e non sovraccaricano il motore.
- Controllare che tutte le lame abbiano la stessa larghezza (sbilanciamento), quando si termina la lavorazione. La larghezza minima delle lame è 20 mm.
- I coltelli utilizzati in questa macchina non sono adatti per orlare / marchaire.
- Infine, abbassi nuovamente la protezione del blocco sul piano e copra la manopola a stella con delle viti.

**Installazione**

- Si assicuri che vi sia lo spazio sufficiente per far scivolare il pezzo da lavorare per tutta la lunghezza della Piallatrice filo-spessore, per evitare che l'operatore ( o le altre persone) e il pezzo da lavorare siano sulla stessa linea.
- La Piallatrice filo-spessore a spessore deve essere fissata con delle viti, anelli distanziatori e dadi esagonali ( non inclusi nel materiale da consegna) sul banco da lavoro.
- La pialla a spessore deve essere avvitata insieme ad una superficie livellata.
- La macchina deve restare ferma e i piani devono rimanere allineati.

**Costruzione della macchina e funzioni**

La pialla a spessore elettrica è trasportabile. Im motore funziona a corrente alternata (CA) ed è isolato. La macchina è stata costruita per piallare il legno. È un prodotto ingegnoso, facile da utilizzare ed altamente efficiente.

- Asenna uusi terä teräakseliin. Kiinnitä terä suora-  
kulmaisilla urilla molempiin ruuvinkantoihin. (Näillä  
kahdella ruuvilla säädetään terän korkeutta.)
- Aseta teräpalkki terän päälle.
- Kiristä neljää kiristysruuvia hieman.
- Tee samat työvaiheet toiselle terälle.
- Sovita höylänterä nyt tarkasti vastaanottopöytäan.  
Käytä apuna vastaanottopöydälle pantavaa ohjain-  
ta.
- Terän korkeutta voi säätää kahden säätöruuvien  
avulla.
- Näet korkeussäädön kiertämällä teräakselia yh-  
dessä ohjaimen kanssa.
- Terä on tarkasti säädetty, jos terä liikuttaa ohjainta  
korkeintaan 3 mm.
- Kun terä on säädetty onnistuneesti, kaikki kiristys-  
ruuvit on kiristettävä hyvin (8,4 N/m)

#### Huomio

- Terävät höylänterät varmistavat siistin höyläysjäl-  
jen ja kuormittavat moottoria vähemmän.
- Tarkasta, että kaikki veitset ovat saman levyisiä  
(epätasapaino), viimeistelyhiontaa suoritettaessa.  
Veitsien minimileveys on 20mm.
- Tässä koneessa käytettävät terät eivät sovi sau-  
maukseen eivätkä sinkkaukseen.
- Laske teräsuojus lopuksi takaisin pöydälle ja peitä  
teräakseli. Kiinnitä Torx-ruuvilla.

### Asennus

- Varmista, että käytettävissä on riittävästi tilaa työ-  
kappaleen kuljettamiseen koko höyläyspituuden  
verran niin, että käyttäjä (tai muut henkilöt) ei ole  
työkappaleen tiellä.
- Yhd. oiko- ja tasohöyläen voi kiinnittää työpen-  
kiin ruuveilla, lisälevyllä ja kuusiomuttereilla (eivät  
sisälly toimitukseen).
- Yhd. oiko- ja tasohöylä tulee kiinnittää ruuveilla  
lujalle, tasaiselle pinnalle.
- Kone ei saa keikkua, ja pöytien on oltava suoras-  
sa.

### Koneen rakenne ja toiminnot

Sähkötoiminen Yhd. oiko- ja tasohöylä on siirrettävä.  
Se on vaihtovirtamoottorikäyttöinen ja kaksoiseristet-  
ty. Se on suunniteltu puun höyläykseen. Koneessa  
on rationaalinen rakenne ja se on erittäin tehokas ja  
helppokäyttöinen.

- Távolítsa el a forgácsot és a gyantát a gyaluten-  
gelyről és a késgerendáról.
- Helyezze be az új kést a gyalutengelybe, és rögzítse a kést a téglalap alakú hornyokkal a két csavarfejen. (Ezzel a két csavarral állíthatja be a kés magasságát.)
- Helyezze a késgerendát a késre.
- Finoman húzza meg a 4 szorítócsavart
- Ismétlje meg a munkalépéseket a második késnél.
- Állítsa be pontosan a gyalukéseket a leszedő asztalhoz. Használjon ehhez vonalzót, amit helyezzen a leszedő asztalra.
- A két beállító csavarral állításával állíthatja be a kés magasságát.
- A gyalutengely forgatásával és a vonalzó segítségével láthatja a beállított magasságot.
- A kés akkor van pontosan beállítva, ha a vonalzó a kések között max. 3 mm-rel tolható tovább.
- A kések beállításának befejezése után húzzon meg minden szorítócsavart (8,4 N/m)

#### Vegye figyelembe a következőket:

- Az éles gyalukések tiszta gyalulási eredményt garantálnak, és kevésbé terhelik meg a motort.
- Utólagos köszöriülés esetén ügyeljen arra, hogy minden kés ugyanolyan vastag legyen (kiegyensúlyozatlanság). A kések minimális szélessége 20 mm.
- Az ezen a gépen használt kések nem alkalmasak falcolásra/cinkelésre.
- Végül süllýessze le újra a gyalutengely-védelmet az asztalra, és takarja le a gyalutengelyt, és szorítsa be a csillagfejű csavarral.

### Telepítés

- Bizonyosodjon meg, hogy elég hely van a munkadarab teljes hosszában való vezetéséhez anélkül, hogy a kezelő személy (vagy más személyek) egy vonalban álljon a munkadarabbal.
- Az egyengető és vastagító gyalugép csavarokkal, tömítő korongokkal és hatszögű anyákkal egy munkapadra rögzíthető (a leszállított csomag nem tartalmazza).
- Az egyengető és vastagító gyalugépet egy stabil, sima felületre kell csavarozni.
- A gépnek nem szabad inognia, és az asztaloknak egyvonalban kell lenniük.

### A gép szerkezete és funkciói

Az elektromos egyengető és vastagító gyalugép szállítható. Váltóáram meghajtású és duplán szigetelt. Fa gyalulására építették. Jellemző tulajdonságai a racionális felépítés, a könnyű kezelhetőség és a nagy hatékonyság.

## Manutenzione

Prima di iniziare i lavori di manutenzione, scolleghi sempre la spina del cavo di alimentazione. Dopo i lavori di manutenzione, riattivate la protezione del blocco.

### Manutenzione della macchina

È esigua la manutenzione necessaria per la pialla a spessore. Il luogo di immagazzinamento viene lubrificato costantemente. Dopo 10 ore di funzionamento, le raccomandiamo di lubrificare con olio le seguenti parti:

- Il luogo di immagazzinamento delle rotelle, prima e dopo il loro funzionamento
- Il luogo di immagazzinamento della puleggia per cinghia e della ruota dentata.
- Ingrassaggio della catena.

L'alberino per la regolazione dell'altezza del piano spessore può essere trattato esclusivamente con un lubrificante secco.

Rimuova sempre la resina dalla superficie del piano e dalle rotelle, prima e dopo il loro funzionamento. Pulisca le rotelle prima e dopo il funzionamento. Per evitare il surriscaldamento del motore, si assicuri che gli aeratori del motore non siano ostruiti dalla polvere.

Dopo un uso prolungato, le raccomandiamo di far revisionare la macchina presso un'officina di riparazioni autorizzata.

### Manutenzione degli attrezzi

Rimuova regolarmente la resina dall'albero pialla, dai dispositivi portapezzo, dai porta-coltelli e dai coltelli poiché gli strumenti puliti migliorano la qualità della piallatura. Per tale scopo, utilizzi un prodotto apposito per rimuovere la resina dai dispositivi portapezzo, dai porta-coltelli e dai coltelli e lasciatelo agire per 24 ore.

Per rimuovere la resina dagli strumenti di alluminio, utilizzi degli appositi detergenti anti-ossidanti.

### Attenzione:

Il malfunzionamento della rete elettrica, può causare una perdita di potenza. Consulti uno specialista.

## Collegamento elettrico

Il motore elettrico installato è pronto per l'uso.

Il collegamento è conforme ai regolamenti VDE e DIN in vigore.

La linea di alimentazione fornita dall'utente e il cavo di estensione utilizzato devono essere conformi ai suddetti regolamenti.

I lavori di installazione, riparazione e manutenzione dell'impianto elettrico devono essere effettuati da uno specialista.

## Huolto

Irrota verkkopistoke aina ennen huoltotöiden aloittamista. Palautat teräkselin suojusta aina töiden päätyttyä käyttöasentoon.

### Konehuolto

Yhd. oiko- ja tasohöylä ei tarvitse paljon huoltoa. Laakereissa on kesto-voitelu. Suosittelemme seuraavien osien voitelua noin 10 työtunnin välein:

- Syöttö- ja poistotelan laakerit
- Hihnapyörän ja hammaspyörän laakerit
- Ketjun rasvaus.

Tasopöydän korkeussäädön kierrekaraa saa käsitellä ainoastaan kuivavoiteluaineella.

Pöydän pinta ja syöttö- ja poistotela on aina pidettävä puhtaana pihkasta.

Likaiset syöttö- ja poistotelat on puhdistettava. Moottorin ylikuumentumisen välttämiseksi on tarkistettava säännöllisesti, onko moottorin ilma-aukoissa pölyä.

Kun käyttöä on jatkunut pidemmän aikaa, suosittelemme koneen käyttämistä valtuutetussa huolto-yrityksessä tarkastettavana.

### Työkaluhuolto

Teräkseli, kiinnittimet, teränpitimet ja terät on säännöllisesti puhdistettava pihkasta, koska puhdas työkalu parantaa työn laatua. Tätä tarkoitusta varten kiinnittimet, teränpitimet ja terät voi upottaa 24 tunniksi pihkanpoistoaineeseen.

Alumiiniset työkalut saa puhdistaa pihkasta vain sellaisilla puhdistusliuksilla, jotka eivät syövytä tätä metallilaatua.

#### Huomio:

Jos sähköverkko on huonossa kunnossa, teho voi alentua lyhytaikaisesti. Ota yhteys asiantuntijaan.

## Sähköliitäntä

Asennettu sähkömoottori on liitetty käyttövalmiiksi. Liitäntä vastaa asiaankuuluvia VDE- ja DIN -määräyksiä.

Asiakkaan verkkoliitännän sekä käytetyn jatkojohdon täytyy vastata näitä määräyksiä.

Sähköasennuksen asennus-, korjaus- ja huoltotöitä saa tehdä vain alan ammattilainen.

Tärkeitä ohjeita:

Sähkömoottori on mitoitettu toimintatapaa S1 varten.

## Karbantartás

A karbantartási műveletek előtt mindig húzza ki a hálózati dugaszt. A munkálatok befejezése után újra állítsa üzemképes helyzetbe a gyalutengely-védőt.

### A gép ápolása

Az elektromos egyengető és vastagító gyalugép nem igényel sok karbantartást. A csapágycsapat tartós olajozással rendelkeznek. Kb. 10 órás használat után javasoljuk a következő alkatrészek megolajozását:

- A be- és kivonó henger csapágycsapatja.
- A gépszíjkorong és fogaskerék csapágycsapatja.

A vastagoló asztal magasságának beállításához való menetes orsó csak száraz kenőanyaggal kezelhető.

A munkasztal felületeit és a be-, illetve kivonó hengereket mindig gyantamentesen kell tartani.

A szennyezett be-, kivonó hengereket meg kell tisztítani.

A motor túlhevülésének elkerülése érdekében rendszeresen ellenőrizni kell, hogy a motor levegőnyílásiban nem rakodott-e le por.

Hosszas használat után javasoljuk a gép egy minősített javítóközpont általi ellenőrzését.

### A szerszám ápolása

A gyalutengelyt, feszítőkészülékeket, késfeltéteket és a kést rendszeresen meg kell tisztítani a gyantától, mivel a tiszta szerszám javítja a vágás minőségét. Ennek érdekében a feszítőkészülékeket, késfeltéteket és a kést behelyezheti 24 órára egy a kereskedelemben kapható gyantátlanító készülékbe.

Az alumínium szerszámok csak olyan tisztítófolyadékokkal tisztíthatók meg a gyantától, amelyek ezt a fajta fémet nem marják.

**Figyelem:** Ha a villamos hálózat rossz állapotban van, ez rövid idejű feszültség kieséshez vezethet. Forduljon szakemberhez.

## Elektromos csatlakozás

A beépített villamos motort üzemképesen csatlakoztatták.

A csatlakozás megfelel az idevágó VDE- és DIN előírásoknak.

A vásárló hálózati csatlakoztatása, illetve a használt hosszabbító vezetéknek meg kell felelniük ezeknek az előírásoknak.

Csak szakember végezheti a villamosági berendezések beszerelését, javítását és karbantartását.

**Informazione importante:**

Le modalità operative del motore elettrico sono S1  
Cavi di alimentazione difettosi  
Spesso i cavi di alimentazione subiscono dei danni.  
Le cause possono essere:

- Segni provocati dalle fessure delle porte e delle finestre con cui i cavi sono stati a contatto
- Tagli dovuti ad un inadeguato posizionamento del cavo di alimentazione.
- Tagli dovuti a schiacciamenti del cavo di alimentazione.
- Danni all'isolamento causati nel tirare il connettore montato a muro.
- Fenditure dovute all'usura della parte isolante.

Non utilizzi cavi di alimentazione elettrici difettosi poiché pericolosi per la vostra vita.

Controlli regolarmente l'integrità del cavo di alimentazione. Presti attenzione quando controlla che il cavo di alimentazione non sia collegato al sistema di alimentazione.

I cavi di alimentazione devono essere conformi ai regolamenti VDE e DIN in vigore. Utilizzate cavi di alimentazione con la scritta H05VV-F. Il cavo di alimentazione deve recare i numeri di omologazione.

**Motore a corrente alternata**

- La tensione di alimentazione deve essere di 230V / 50Hz.
- Il cavo di estensione deve mostrare una sezione trasversale di 1,5 mm quadrati per un massimo di 25 m di lunghezza, e almeno 2,5 mm quadrati per più di 25 m di lunghezza.
- La linea di alimentazione è di 16 A.

Per eventuali chiarimenti, fornisci i seguenti dati:

- Tipo di corrente del motore
- Dati della targa di identificazione della macchina
- Dati della targa di identificazione dell'interruttore.

Qualora ci inviassi il motore, si ricordi sempre di spedirci l'unità di nastro e l'interruttore.

- Il prodotto soddisfa i requisiti della EN 61000-3-11 ed è soggetto a condizioni speciali per l'allacciamento. Ciò significa che non ne è consentito l'uso con collegamento a punti scelti a proprio piacimento.
- In caso di condizioni di rete sfavorevoli, l'apparecchio può portare a temporanee oscillazioni di tensione.
- Il prodotto è concepito esclusivamente per l'utilizzo in punti di collegamento che
  - a) non superino un'impedenza di rete massima "Z" ( $Z_{max} = 0.382 \Omega$ ) oppure
  - b) abbiano una resistenza di corrente continua della rete di almeno 100 A per fase.
- In qualità di utilizzatore, ove necessario dopo aver parlato con il proprio ente di fornitura di energia elettrica, è necessario assicurare che il punto di collegamento in cui si desidera azionare il prodotto soddisfi uno dei due requisiti sopra riportati a) o b).

azione delle cause dei problemi qui di seguito ri-

### **Vialliset sähköliitosjohdot**

Sähköliitosjohdoissa esiintyy usein eristysvikoja. Syyt ovat:

- Liitosjohdoihin tulee puristuskohtia, jos ne johdetaan ikkunoiden tai ovien raoista.
- Liitosjohdoissa on epäasianmukaisesta kiinnityksestä tai johtamisesta johtuvia taittumuksia.
- Liitosjohto on katkennut, kun sen yli on ajettu.
- Seinäpistorasiasta irti repimisen aiheuttamat eristysviat.
- Eristyksen vanhenemisesta johtuvat halkeamat.

Sellaisten viallisten sähköliitosjohdojen käyttö ei ole sallittua, koska ne ovat hengenvaarallisia eristysvikojen vuoksi.

Tarkasta sähköliitosjohdot säännöllisesti vaurioiden varalta. Huolehdi siitä, että liitosjohto ei ole kytketty sähköverkostoon tarkastuksen aikana.

Sähköliitosjohdojen täytyy vastata asiaankuuluvia VDE- ja DIN -määräyksiä. Käytä vain liitosjohdoja, joissa on tunnus H05VV-F. Tyyppimerkinnän tulee olla painettuna liitäntäkaapeliin.

### **Vaihtovirtamoottori**

- Verkkajännitteen tulee olla 230 V / 50 Hz.
- Enintään 25 m pitkän jatkojohdon vähimmäishalkaisijan tulee olla 1,5 mm<sup>2</sup>, ja yli 25 m pitkän jatkojohdon vähimmäishalkaisijan tulee olla 2,5 mm<sup>2</sup>.
- Verkkoliitäntä suojataan 16 A:n hitaalla sulakkeella.

Anna seuraavat tiedot tiedustelujen yhteydessä:

- moottorin virtalaji
- koneen tyyppikilven tiedot
- kytkimen tyyppikilven tiedot

Liitä moottoria palauttaessasi lähetykseen aina koko käyttöyksikkö kytkimiseen.

- Tuote täyttää standardin EN 61000-3-11 vaatimukset ja sitä koskevat erikoisliitäntäehdot. Se tarkoittaa, ettei käyttö missä tahansa vapaasti valitussa liitäntäkohdassa ole sallittua.
- Laite voi epäsuotuisissa verkko-olosuhteissa johtaa ohimeneviin jännitteen heilahteluihin.
- Tuote on tarkoitettu käytettäväksi ainoastaan liitäntäkohdissa, jotka a) eivät ylitä suurinta sallittua verkkoimpedanssia „Z“ ( $Z_{\max} = 0.382 \Omega$ ), tai b) joiden verkon jatkuva virtakuormitettavuus on vähintään 100 A vaihetta kohden.
- Sinun on käytettävä varmistettava, tarvittaessa kysymällä energialaitokseltasi, että liitäntäkohta, jossa aiot käyttää tuotetta, täyttää yhden näistä kahdesta vaatimuksesta, joko kohdan a) tai b).

Häiriöiden syiden määrittämiseen ja niiden poistoon vaaditaan aina erityisen suurta tarkkaavaisuutta ja varovaisuutta. Irrota virtapistoke etukäteen!

Seuraavassa esitellään eräitä yleisimpiä häiriöitä ja niiden syitä. Muiden häiriöiden ilmetessä käänny koneen myyjäliikkeen puoleen.

### **Fontos utasítások:**

A villamos motort S1 üzemmódra tervezték.

Meghibásodott elektromos vezeték

Az elektromos vezetékknél gyakran felléphetnek szigetelési hibásodások. Okok:

- Nyomáspontok, ha a vezetékkel ablakon át vagy ajtónyíláson át vezet.
- Törési pontok a vezeték nem szakszerű rögzítése vagy vezetése esetén.
- Vágási pontok, ha átmegy egy járművel a vezeték.
- Szigetelési meghibásodások, ha kirántja a fali dugaszt.
- Szakadások a szigetelés elhasználódásával.

A hasonló meghibásodott elektromos vezetékkel nem szabad használni, és a szigetelési hibásodásuk alapján életveszélyesek.

Az elektromos vezetékkel rendszeresen le kell ellenőrizni, hogy károsodtak-e. Vigyázzon, hogy ellenőrzés közben a csatlakozó vezeték ne lógjon a hálózaton. Az elektromos csatlakozó vezetéknek meg kell felelniük az idevágó VDE- és DIN előírásoknak. Kizárólag H05VV-F jelzéssel ellátott csatlakozó vezetékkel alkalmazzon. A csatlakozó kábelben lévő típusjelző nyomtatott előírás értékű.

### **Váltóáramú motor, 12. ábra**

- A hálózati feszültségnek el kell érnie a 230 Volt / 50 Hz értéket.
- A hosszabbító kábeleknek el kell érniük a 25 m hosszú, 1,5 négyzetmilliméter keresztmetszetű, 25 m hosszúságon legalább 2,5 négyzetmilliméternyi keresztmetszettel.
- A hálózati csatlakozást 16 A tehetetlenséggel biztosították.

Kérdések esetén, kérjük, adja meg a következő adatokat:

- Motor gyártója
- Motor áramtípusa
- Adatok a gép műszaki adatainak lapjáról
- Adatok a kapcsoló műszaki adatainak lapjáról

A motor visszaküldésekor mindig küldje a teljes meghajtó egységet a kapcsolóval együtt.

- A termék megfelel az EN 61000-3-11 követelményeknek, és különleges feltételekkel csatlakoztatható. Ez azt jelenti, hogy nem engedélyezett a tetszőleges, szabadon választható csatlakozási pontokon történő használat.
- Kedvezőtlen hálózati viszonyok esetén a készülék átmeneti feszültségingadozást okozhat.
- A terméket kizárólag olyan csatlakozási pontokon történő használatra tervezték, amelyek
- a) nem lépik túl a maximálisan megengedett "Z" hálózati impedanciát, vagy
- b) a hálózat állandó áramterhelhetősége fázisonként legalább 100 A.
- Felhasználóként Önnek kell gondoskodni arról, szükség esetén az áramszolgáltatóval egyeztetve, hogy az Ön csatlakozási pontja, amelyről Ön a terméket üzemeltetni kívánja, megfelelően a fent megadott két a) vagy b) követelmény egyikének.

portati e la loro rispettiva soluzione richiedono la massima attenzione e prudenza. Innanzitutto, scollegate la spina!

Nella tabella, sono riportati i problemi più comuni e le rispettive cause. Nel caso si verificassero altri problemi, contattate il vostro rivenditore.

Problema	Cause Possibile	Soluzioni
La macchina non si avvia	Mancanza di alimentazione Le spazzole di carbone sono usurate	Controllate l'alimentatore. Portate la macchina presso un'officina specializzata.
La macchina si spegne da sola durante il funzionamento a vuoto	Mancanza di energia elettrica	Controllate i fusibili Qualora entri in funzione il dispositivo di protezione, riazionare manualmente la macchina una volta ritornata la corrente elettrica.
La macchina resta immobile durante la piallatura	Attivazione del dispositivo di protezione dovuta alla piallatura di pezzi troppo grossi o al malfunzionamento dei coltelli	Prima di continuare a lavorare, sostituite i coltelli o aspettate che il motore si sia raffreddato.
La velocità diminuisce durante la piallatura	Il lasso di tempo tra una piallatura e l'altra è troppo breve La velocità di alimentazione è aumentata Malfunzionamento dei coltelli	Aumentate i lassi di tempo Riducete la velocità dell'alimentazione Sostituire i coltelli
Piallatura non uniforme	Malfunzionamento dei coltelli Alimentazione irregolare	Sostituire i coltelli Piallate con una pressione costante e con un'alimentazione ridotta
Se mentre piallate a spessore il meccanismo si inceppa (senza aspirazione)	Il lasso di tempo tra una piallatura e l'altra è troppo breve Malfunzionamento dei coltelli Il legno è troppo umido	Sostituire i coltelli Piallate con una pressione costante e con un'alimentazione ridotta
Se mentre piallate a filo il meccanismo si inceppa (senza aspirazione)	Il lasso di tempo tra una piallatura e l'altra è troppo breve La velocità di alimentazione è aumentata Malfunzionamento dei coltelli Il legno è troppo umido	Sostituire i coltelli Piallate con una pressione costante e con un'alimentazione ridotta
Se mentre piallate a spessore o a filo, il manicotto di aspirazione si inceppa	L'aspirazione è troppo debole	Installare un manicotto di aspirazione che garantisca una performance di almeno 20 m/s



Häiriö	Syy	Poistaminen
Konetta ei saa kytketyksi päälle	Verkkojännite puuttuu Kuluneet hiiliharjat	Tarkista jännitteensyöttö Vie kone huoltokorjaamoon
Kone sammuu itsestään tyhjäkäynnin aikana	Sähkökatkos	Tarkasta verkkosulake Koneen rakenteeseen kuuluvasta alijännitesuojasta johtuen kone ei käynnisty itsestään uudelleen, vaan se on jännitteen palaututtua kytkettävä uudelleen päälle.
Kone pysähtyy höyläyksen aikana	Ylikuormitussuojan käynnistyminen tylsistä teristä tai liian suuresta syötöstä tai höyläyspaksuudesta johtuen	Ennen työn jatkamista vaihda terät tai odota moottorin jäähtymistä.
Pyörimisnopeus pienenee höyläyksen aikana	Liian suuri lastunirroitus Liian suuri syöttö Tylsät terät	Vähennä lastunirroitusta Pienennä syöttönopeutta Vaihda terät
Epäsiisti höyläysjälki	Tylsät terät Epätasainen syöttö	Vaihda terät Höylää tasaisella paineella ja pienemmällä syötöllä
Lastunpoisto tukkeutunut tasohöyläyksessä (ilman imujärjestelmää)	Liian suuri lastunirroitus Tylsät terät Liian märkä puu	Vaihda terät Höylää tasaisella paineella ja pienemmällä syötöllä
Lastunpoisto tukkeutunut oikaisuhöyläyksessä (ilman imujärjestelmää)	Liian suuri lastunirroitus Liian suuri syöttö Tylsät terät Liian märkä puu	Vaihda terät Höylää tasaisella paineella ja pienemmällä syötöllä
Lastunpoisto imurilla tukkeutunut oikaisu- tai tasohöyläyksessä	Liian heikko imu	On käytettävä imulaitetta, joka takaa vähintään 20 m/s:n ilm nopeuden imun liitäntäistukan kohdalla

- A felsorolt üzemzavarok okainak meghatározásakor, és azok megszüntetésekor folyamatosan fokozott figyelem és óvatosság szükséges. Először húzza ki a hálózati csatlakozódugót!
- A következőkben a leggyakoribb üzemzavarok közül mutatunk be néhányait, és megadjuk azok okait is. Ezekről eltérő üzemzavar esetén kérjük, forduljon a kereskedőhöz.

Težava	Možen vzrok	Odprava
Naprava se noče vklopiti	Ni priklopljena na električno Priključek za odsesavanje ni nameščen	Preverite dovod napetosti Napravo nesite v servisno službo
Naprava se med prostim tekom sama ugasne	Izpad elektrike	Preverite varovalke Ko se napetost povrne, je potrebno napravo ponovno vključiti na stikalo
Naprava se med skobljanjem ustavi	Pritegnitev zaščite za preobremenjenost zaradi topih nožev, ali prevelikem pomiku oz. debelini odrezka	Pred nadaljevanjem dela zamenjajte nože ali počakajte, da se motor ohladi.
Število vrtljajev se med skobljanjem zmanjša	Prevelik pomik Preveliko obdelovanje Topi noži	Zmanjšajte hitrost obdelovanja Zamenjajte nože
Nečisto skobljanje	Topi noži Neenakomerno obdelovanje	Zamenjajte nože Skobljajte z enakomernim pritiskom in reduciranim pomikanjem
Odprtina za opilke se med skobljanjem zamaši (brez odsesavanja)	Preveliko obdelovanje Prevelik pomik Moker les	Zmanjšajte hitrost obdelovanja Zamenjajte nože
Odprtina za opilke se pri poravnalnem skobljanju zamaši (brez odsesavanja)	Preveliko obdelovanje Prevelik pomik Topi noži Premoker les	Zmanjšajte hitrost skobljanja Zamenjajte nože
Odprtina za opilke se z odsesavanjem pri poravnalnem ali debelinskem skobljanju zamaši	Prešibko odsesavanje	Potrebno je nastaviti napravo za odsesavanje, ki omogoča hitrost odsesavanja najmanj 20m/s.

**CZ - SK - SLO**

**Vážený zákazníku,**

přejeme Vám příjemnou obsluhu a užitek při práci s štípačkou na dřevo. Výrobce předem upozorňuje, že není zodpovědný za škody vzniklé z nebo ve spojení s:

- nesprávným zacházením
- nedodržováním instrukcí uvedených v tomto návodu
- opravami, které provedla osoba odlišná od výrobce nebo autorizovaného servisního střediska
- montáží neoriginálních náhradních dílů
- nesprávným používáním
- poruchou v elektrické síti

**Odporúčania:**

Pred samotnou montážou a použitím výrobku si starostlivo prečítajte tento návod na obsluhu.

Návod Vám posluží na uľahčenie práce s výrobkom a na plné využitie jeho vlastností. Nájdete v ňom inštrukcie na bezpečné zaobchádzanie, efektívne využitie a predchádzanie nehôd. Týmto tiež predĺžite životnosť výrobku.

Pílu používajte len v súlade s miestnymi predpismi a podľa technických postupov práce s pilou.

Návod starostlivo uchovajte v priehľadnom plastickom obale a chráňte ho pred poškodením, špinou a vlhkom a skladujte ho v blízkosti výrobku. V prípade, že obsluhu píly zverujete inej osobe, dbajte na to, aby si pred začatím práce dobre prečítala tento návod. Výrobok smie byť obsluhovaný len osobou, ktorá pozná všetky postupy a pokyny uvedené v návode a všetky možné riziká spojené s prácou pri pile. Výrobok nesmú obsluhovať deti.

Okrem pokynov uvedených v návode a miestnych predpisoch dbajte tiež na dodržiavanie obecných technických postupov pri práci so strojmi spracujúcimi drevo a kov.

**Vážený zákazník,**

Prajeme Vám příjemnou obsluhu a užitek z práce s štípačkou na dřevo. Výrobca upozorňuje, že nenesie zodpovednosť za škody, ktoré vzniknú z alebo v spojení s:

- nesprávnym zaobchádzaním
- nedodržaním inštrukcií, ktoré sú uvedené v tomto návode
- opravami, ktoré vykonala osoba odlišná od výrobcu alebo autorizovaného servisného strediska
- montážou neoriginálnych dielov
- nesprávnym používaním
- poruchou v elektrickej sieti

**Doporučujeme vám:**

Před použitím odsávacího zařízení si pozorně přečtěte pokyny zahrnuté v příložené příručce.

Před montáží a použitím si přečtěte celý text návodu k obsluze.

Tento návod k obsluze by vám měl usnadnit seznámení se s vaším strojem a být prospěšný vzhledem k možnostem jeho využití dle určení.

Návod k obsluze obsahuje důležité pokyny týkající se bezpečné, odborné a úsporné práce se strojem a také informace jak se vyhnout nebezpečí, ušetřit na nákladech na opravu, zmenšit ztrátový čas a zvýšit spoľehlivosť a životnosť stroje.

Kromě bezpečnostních předpisů tohoto návodu k obsluze, musíte také bezpodmínečně dodržovat platné předpisy vaší země týkající se jeho provozu.

Návod k obsluze uchovávejte u stroje v ochranném pouzdře chránícím před špínou a vlhkem. Každý, kdo stroj obsluhuje si tento návod před zahájením práce musí přečíst a dodržovat ho. Na stroji mohou pracovat pouze osoby, které jsou obeznámeny s používáním stroje a informovány o nebezpečí s tím spojeným. Požadovaný minimální věk musí být dodržován.

Kromě bezpečnostních pokynů obsažených v tomto návodu k obsluze a zvláštních předpisů vaší země, musí být také dbáno na všeobecné technické předpisy týkající se provozu dřevoobráběcích strojů.

**Spoštovani kupec,**

Želimo vam veliko veselja in uspeha z vašo novo napravo.

Napotek:

- Proizvajalec te naprave po veljavnem zakonu o jamstvu za izdelke ne jamči za škodo, ki nastane na napravi zaradi
- nepravilne uporabe
- neupoštevanja navodil
- popravil, ki so narejena s strani tretje osebe, ne kvalificiranih delavcev
- vgradnje ali zamenjave neoriginalnih nadomestnih delov
- zaradi uporabe, ki ni v skladu z določili zaradi izpada električne napeljave, zaradi neupoštevanja električnih predpisov in določil VDE 0100, DIN 57113 / VDE 0113

**Priporočila:**

Pred sestavo in uporabo naprave preberite vsa navodila

Ta navodila naj vam bi olajšala, da svojo napravo spoznate in da izkoristite njene možnosti uporabe.

Navodila vsebujejo pomembne informacije za varno, pravilno in ekonomično uporabo, kakor tudi informacije kako se izogniti težavam, nevarnostim, popravilom ter kako povečati življenjsko dobo naprave. Poleg določil za varnost pri delu morate poleg teh navodil za uporabo nujno upoštevati tudi veljavne predpise za uporabo naprave, ki veljajo v Vaši državi.

Navodila shranite blizu naprave v plastično vrečko, da preprečite uničenje zaradi vlage in prahu. Vsaka oseba, ki napravo uporablja prvič, mora ta navodila prebrati in se jih skrbno držati. Napravo lahko uporabljajo samo osebe, ki so poučene o uporabi naprave in z njo povezanimi nevarnostmi. Upoštevati morate zahtevano spodnjo mejo starosti. Poleg varnostnih nasvetov, ki so nanizana v navodilih in predpisov za uporabo naprave, ki veljajo v Vaši državi, morate nujno upoštevati tudi splošno priznana tehnična navodila za delovanje z napravami za obdelovanje lesa.

## Údaje se mohou změnit!

Obsah balení	
Hoblovka	
Posunovací rukojeť	
nářadí pro seřízení nože	
Ochrana hoblovací plošiny	
Klíč pro nastavení HM	
Návod k obsluze	
Technické údaje	
Počet nožů	2
Rychlost hoblovací hlavy	9000 1/min
Rozměry	1020 x 525 x 445 mm
Váha	30 kg
Technické informace - úprava povrchů	
Max. šířka	258 mm
Max. hoblina	2 mm
Rozměry krytu	610 x 127 mm
Sklon krytu	90°–45°
Rozměry plošiny	445 x 263 mm
Technické informace - hoblování	
Max. šířka	254 mm
Max. tloušťka	120 mm
Max. hoblina	2 mm
Rozměry plošiny	380 x 254 mm
Motor	
Motor V/Hz	230V / 50 Hz
Spotřební energie	1500 W

### Parametry zvuku podle normy EN ISO 3744

Uvedené údaje vyjadřují výstupní hladinu hluku. Nejsou stěžejné pro určení bezpečnosti práce. **(I)** když mezi údaji hladin vstupů a výstupů je vzájemný vztah, není zřejmé, zda je potřeba výstupy tlumit. Vstupné faktory mohou být ovlivněny: časem vzniku, stav pracovního prostředí, další zdroje hluku (např. počet jiných strojů v pracovním areálu). Následující informace jsou proto poskytnuty pro individuální zhodnocení nebezpečí a rizik.

### Hladina akustické síly v dB

Volnoběh  $L_{WA} = 102,3$  dB (A) při hoblování

Volnoběh  $L_{WA} = 102,3$  dB (A) při přetahování

Při zpracování  $L_{WA} = 107,3$  dB (A) při hoblování

Při zpracování  $L_{WA} = 108,5$  dB (A) při přetahování

### Akustický tlak na pracovišti v dB

Volnoběh  $L_{pAeq} = 89,5$  dB (A) při hoblování

Volnoběh  $L_{pAeq} = 89,5$  dB (A) při přetahování

Zpracování  $L_{pAeq} = 96,3$  dB (A) hoblování

Zpracování  $L_{pAeq} = 97,2$  dB (A) přetahování

Toleranční koeficient **(K)** = 3 dB

### Parametry prachových emisí

Hodnota prachu vyprodukovaného při práci nedosahuje  $2\text{mg}/\text{m}^3$  při zapojení odsávacího mechanismu s rychlostí odsávání min. 20m/s. Hodnota prachu se ovšem může měnit v závislosti na typu práce, stavu stroje atd.

## Údaje sa môžu zmeniť!

Obsah balenia	
Hobľovačka	
Posunovací rukoväť	
náradie pre zoradenie nožov	
Ochrana hobľovacieho noža	
Kľúč pre nastavenie HM	
Návod na obsluhu	
Technické údaje	
Počet nožov	2
Rýchlosť hobľovacej hlavy	9000 1/min
Rozmery	1020 x 525 x 445 mm
Váha	30 kg
Technické dáta - úprava povrchov	
Max. šírka	258 mm
Max. hoblina	2 mm
Rozmery hobľovacieho stolu	610 x 127 mm
Sklon postranného krytu	90°–45°
Rozmery plošiny	445 x 263 mm
Technické dáta - hobľovanie	
Max. šírka	254 mm
Max. hrúbka	120 mm
Max. hoblina	2 mm
Rozmery plošiny	380 x 254 mm
Motor	
Motor V/Hz	230V / 50 Hz
Spotrebná energia	1500 W

### Parametre zvuku podľa normy EN ISO 3744

Uvedené údaje vyjadrujú výstupnú hladinu hluku, nie sú však dôležité pre určenie bezpečnosti práce (vzhľadom k imisiám). Aj keď medzi údajmi vstupov a výstupov existuje vzájomná spojitosť, nie je známe, či je potreba emisie nejakým spôsobom tlmiť. Každopádne, vstupné faktory emisií sú: čas, stav pracovného prostredia, prídavné zdroje hluku ako napr. iné stroje v areáli. Nasledujúce informácie sú preto poskytnuté na individuálne zhodnotenie nebezpečenstva a rizík.

### Hladina akustickej sily v dB

Voľnobeh  $L_{WA} = 102,3$  dB (A) pri hobľovaní  
Voľnobeh  $L_{WA} = 102,3$  dB (A) pri preťahovaní  
Pri spracovaní  $L_{WA} = 107,3$  dB (A) pri hobľovaní  
Pri spracovaní  $L_{WA} = 108,5$  dB (A) pri preťahovaní

### Akustický tlak na pracovisku v dB

Voľnobeh  $L_{pAeq} = 89,5$  dB (A) pri hobľovaní  
Voľnobeh  $L_{pAeq} = 89,5$  dB (A) pri preťahovaní  
Spracovanie  $L_{pAeq} = 96,3$  dB (A) hobľovanie  
Spracovanie  $L_{pAeq} = 97,2$  dB (A) preťahovanie  
Tolerančný koeficient (**K**) = 3 dB

### Parametre prachových emisií

Hodnota prachu vyprodukovaného pri práci nedosahuje  $2\text{mg}/\text{m}^3$  pri zapojení odsávacieho mechanizmu, ktorý má rýchlosť min. 20m/s. Hodnota prachu sa avšak môže meniť v závislosti na druhu práce, stave stroja atď.

## Pridrżujemo si pravico do tehničnih sprememb!

Obseg dobave	
Naprava za debelinsko in poravnalno obdelovanje	
Naravnalni naslon	
Orodja za montažo	
Ročaj za potiskanje	
Odsesovalni pokrov	
Navodila za uporabo	
Tehnični podatki	
Število nožev	2
Število obratov skobeljnega valja	9000 1/min
Mere	1020 x 525 x 445 mm
Masa	30 kg
Tehnični podatki poravnalnega skobeljnega valja	
Maksimalna širina skobeljnega valja	258 mm
Maksimalno obdelovanje	2 mm
Naravnalni naslon (d x v)	610 x 127 mm
Naklon naravnalnega naslona	90°–45°
Naravnalna miza	445 x 263 mm
Tehnični podatki debelilnega skobeljnega valja	
Maksimalna širina skobeljnega valja	254 mm
Maksimalna debelina skobeljnega valja	120 mm
Maksimalni odrez	2 mm
Naravnalna miza	380 x 254 mm
Pogon	
Motor V/Hz	230V / 50 Hz
Moč P1	1500 W

### Karakteristike šumov/hrupa v skladu z EN ISO 3744

Navedene vrednosti so emisijske vrednosti in ne predstavljajo varnih vrednosti na delovnem mestu. Kljub temu, da obstaja korelacija med imisijskimi in emisijskimi nivoji, iz tega ne moremo sklepati, če je potrebno izvesti dodatne previdnostne ukrepe ali ne. Faktorji, ki vplivajo na aktualen nivo emisijskih vrednosti na delovnem mestu vsebujejo svojevrstnost delovnega prostora, druge vire hrupa npr. Število uporabljenih strojev in druge delovne procese, ki se izvajajo v soseščini. Dovoljene vrednosti na delovnem mestu, so lahko v vsaki državi različne. Navedene informacije naj bi uporabnikom omogočile oceniti morebitno ogroženost in tveganje.

### Moč zvoka v dB

Prosti tek  $L_{WA} = 102,3$  dB(A) skobljanje debeline  
Prosti tek  $L_{WA} = 102,3$  dB(A) poravnavanje  
Obdelava  $L_{WA} = 107,3$  dB(A) skobljanje debeline  
Obdelava  $L_{WA} = 108,5$  d.(A) poravnavanje

### Nivo zvočnega tlaka na delovnem mestu dB

Prosti tek  $L_{pAeq} = 89,5$  d.(A) skobljanje debeline  
Prosti tek  $L_{pAeq} = 89,5$  d.(A) poravnavanje  
Obdelava  $L_{pAeq} = 96,3$  dB(A) skobljanje debeline  
Obdelava  $L_{pAeq} = 97,2$  dB(A) poravnavanje  
Koeficient odstopanja (**K** = 3 dB) se nanaša na zgornje podatke.

### Podatki o emisiji prahu

Na podlagi testov strokovnega odbora za les o emisiji prahu (parameter o koncentraciji prahu) strojev za obdelovanje lesa, znašajo izmerjene emisijske vrednosti manj kot  $2\text{mg}/\text{m}^3$ .

S tem lahko pri priključitvi stroja na primerno odsesavanje s hitrostjo zraka vsaj 20m/s varno upoštevamo veljavne TRK- vrednosti za lesni prah, ki veljajo v

## Obecná upozornění

- Po rozbalení výrobku zkontrolujte všechny součásti a případná poškození oznamte prodejci. Pozdější stížnosti nemusí být brány v potaz.
- Zkontrolujte, zda je balení úplné.
- Před zprovozněním výrobku čtěte návod k obsluze.
- Náhradní díly a doplňky musí být autorizovány výrobcem. Obratě se na svého prodejce.
- Při objednávkách uveďte výrobní číslo a typ výrobku.

## Důležité pokyny

### Obecná bezpečnost

**Pozor!** Při používání elektrických nástrojů musí být za účelem ochrany před zásahem elektrickým proudem a nebezpečí zranění a požáru dodržována následující základní bezpečnostní opatření. Před použitím tohoto elektrického nástroje si přečtěte všechny tyto pokyny a bezpečnostní pokyny dobře uschovejte.

### Bezpečná práce

- 1 Udržujte Vaše pracoviště v pořádku
  - Nepořádek na pracovišti představuje nebezpečí úrazu.
- 2 Zohledněte vlivy prostředí
  - Nevystavujte elektrické nářadí dešti. Nepoužívejte elektrické nářadí ve vlhkém nebo mokřím prostředí.
  - Postarejte se o dobré osvětlení.
  - Nepoužívejte elektrické nářadí v blízkosti hořlavých kapalin nebo plynů.
  - Elektrický nástroj nepoužívejte, hrozí-li nebezpečí požáru nebo výbuchu.
- 3 Chraňte se před úderem elektrickým proudem
  - Vyhýbejte se tělesnému kontaktu s uzemněnými částmi např. rourami, topnými tělesy, sporáky, ledničkami.
- 4 Nepouštějte do blízkosti dětí
  - Nenechte jiné osoby dotýkat se nářadí nebo kabelu, nepouštějte je na své pracoviště.
- 5 Nářadí uschovávejte bezpečně
  - Nepoužívané nářadí musí být uloženo na suchém, uzamčeném místě a mimo dosah dětí.
- 6 Nářadí nepřetěžujte
  - Na těžké práce nepoužívejte moc slabé nářadí nebo přídatné nářadí.
- 7 Používejte správné nářadí
  - Nepoužívejte nářadí k účelům na práce, na které není určeno.
  - Například nepoužívejte ruční kotoučovou pilu na kácení stromů nebo ořezávání větví.
- 8 Noste vhodné pracovní oblečení
  - Nenoste široké oblečení nebo šperky. Mohly by být zachyceny pohyblivými částmi.
  - Při práci na volném prostranství jsou vhod-



## Obecné upozornenia

- Po rozbalení výrobku skontrolujte, či je balenie úplné a či súčiastky nie sú poškodené. Neskoršie sťažnosti nemusia byť zohľadnené.
- Pred tým, než uvediete hobľovačku do prevádzky, si starostlivo prečítajte návod na obsluhu.
- Náhradné diely a doplnky musia byť originálne alebo odobrené výrobcom hobľovačky. Obráťte sa na svojho predajcu.

## Dôležité upozornenia

### Všeobecná bezpečnosť

**Pozor!** Pri používaní elektrických prístrojov je nutné na ochranu pred zásahom elektrickým prúdom, pred nebezpečenstvom poranenia a nebezpečenstvom požiaru dodržiavať nasledujúce základné bezpečnostné upozornenia. Predtým ako použijete tento elektrický prístroj, prečítajte si všetky bezpečnostné upozornenia a dobre ich uschovajte.

### Bezpečná práca

- 1 Udržujte Vaše pracovisko vždy v čistom stave
  - Neporiadok na pracovisku môže spôsobiť nebezpečenstvo úrazu.
- 2 Dbajte na vplyvy okolia
  - Nevystavujte elektrické prístroje dažďu.
  - Nepoužívajte elektrické nástroje vo vlhkom alebo mokrom prostredí.
  - Postarajte sa o dobré osvetlenie. Nepoužívajte elektrické prístroje v blízkosti horľavých tekutín alebo plynov.
  - Elektrické prístroje nepoužívajte na miestach, kde hrozí nebezpečenstvo vzniku požiaru alebo výbuchu.
- 3 Chráňte sa pred elektrickým úrazom
  - Zabráňte telesnému dotyku s uzemnenými predmetmi, ako napríklad potrubnými rúrami, radiátormi, pecami, chladničkami.
- 4 Zabráňte prístup deťom!
  - Nedovoľte iným osobám dotýkať sa prístroja alebo káblu počas práce, zabráňte im vstupu do Vašej pracovnej oblasti.
- 5 Ukladajte Vaše prístroje na bezpečnom mieste
  - Nepoužívané nástroje musia byť uskladnené v suchej, uzatvorenej miestnosti a mimo dosahu detí.
- 6 Nepreťažujte Vaše prístroje
  - Práca je dôkladnejšia a bezpečnejšia v rozmedzí uvedeného výkonu prístroja.
- 7 Používajte vždy správny nástroj
  - Nepoužívajte na ťažké práce nástroje alebo prídavné prípravky s príliš slabým výkonom.
  - Nepoužívajte náradia na účely a práce, na ktoré neboli určené, napríklad v žiadnom prípade nepoužívajte ručnú kruhovú pílu na stínanie stromov alebo rezanie konárov.

## Splošno

Pri odpakiravanju naprave preverite, če so nastale morebitne poškodbe pri transportu. Glede reklamacij takoj obvestite dobavitelja. Kasnejše reklamacije se ne bodo upoštevale.

Preverite če je obseg dobave popoln.

Pred uporabo natančno preberite navodila.

Uporablajte samo originalne nadomestne dele in orodja ki jih dobite od vašega dobavitelja.

Pri svojih naročilih nam posredujte številko izdelka, ter tip in leto izdelave naprave.

## Pomembni napotki

### Informacije o splošni varnosti

**Pozor!** Pri uporabi električnih orodij je treba zaradi zaščite pred električnim udarom, nevarnostjo poškodb in požara upoštevati sledeče temeljne varnostne ukrepe. Pred uporabo električnega orodja preberite vse te napotke in jih varno shranite.

### Varno delo

- 1 Vzdržujte Vaše delovno območje v dobrem redu
  - Nered v delovnem območju predstavlja nevarnost za nezgodo.
- 2 Upoštevajte vplive okolja
  - Ne izpostavljajte električnega okolja dežju.
  - Ne uporabljajte električnega orodja v vlažnem ali mokrem okolju.
  - Poskrbite za dobro osvetljavo.
  - Električnih orodij ne uporabljajte, če obstaja nevarnost požara ali eksplozije.
- 3 Zaščitite se pred električnim udarom
  - S telesom se ne dotikajte ozemljenih delov, npr. cevi, grelnih teles, štedilnikov, hladilnikov.
- 4 Otroci naj se ne nahajajo v bližini!
  - Ne dovolite, da bi se druge osebe dotikale orodja ali kabela, naj se ne nahajajo v Vašem delovnem območju.
- 5 Dobro shranjujte Vaše orodje
  - Neuporablano orodje morate shranjevati v suhem, zaprtem in za otroke nedostopnem prostoru.
- 6 Ne preobremenjujte Vašega orodja
  - Delali boste bolje in varneje znotraj navedenega močnostnega območja.
- 7 Uporablajte pravo orodje
  - Ne uporabljajte slabega orodja ali dodanih naprav za težka dela.
  - Ne uporabljajte orodja za namene in dela, za katere orodje ni namenjeno; na primer ne uporabljajte ročne krožne žage za podiranje dreves ali rezanje vej.
  - Električnega orodja ne uporabljajte za žaganje drv.
- 8 Nosite ustrezna delovna oblačila
  - Ne nosite ohlapnih oblačil ali nakita. Le-te lahko

- né gumové rukavice a pevná neklouzavá obuv.
- V případě dlouhých vlasů noste vlasovou síťku.
- 9 Používejte ochranné pomůcky
  - Noste ochranné brýle.
  - Při prašných pracích používejte dýchací masku.
- 10 Připojte zařízení na odsávání prachu,
  - Jsou-li k dispozici přípojky pro odsávání prachu a záchytné zařízení, přesvědčete se, že jsou tato zařízení připojena a správně používána.
- 11 Nepoužívejte kabel na účely, pro které není určen
  - Nenoste nářadí za kabel a nepoužívejte ho na vytažení zástrčky ze zásuvky. Chraňte kabel před horkem, olejem a ostrými hranami.
- 12 Obrobek zajistěte
  - Na držení obrobku používejte upínací zařízení nebo svěrák. Je tak držěn bezpečněji než Vaší rukou.
- 13 Vyhněte se nenormálnímu držení těla
  - Zajistěte si bezpečnou podložku a buďte vždy v rovnováze.
- 14 Nářadí pečlivě ošetřujte
  - Udržujte nářadí stále čisté a ostré, abyste mohli dobře a bezpečně pracovat.
  - Dodržujte předpisy pro údržbu a pokyny k výměně nářadí.
  - Pravidelně kontrolujte zástrčku a kabel a v případě poškození je nechte obnovit autorizovaným odborníkem.
  - Pravidelně kontrolujte prodlužovací kabely a poškozené nahradte.
  - Udržujte rukojeti suché a prosté oleje a tuku.
- 15 Vytáhněte vidlici z elektrické zásuvky
  - Pokud elektrický nástroj nepoužíváte, před údržbou a při výměně nástrojů, např. pilového listu, vrtáků, fréz.  
Pokud dojde při práci k zablokování hoblovací hřídele způsobené vysokým odporem proti posuvu nebo sevřením, vypněte přístroj a odpojte od sítě. Odstraňte obrobek a zajistěte, aby se hoblovací pohybovala volně. Přístroj zapněte a znovu proveďte řezací proces s nižším odporem proti posuvu.
- 16 Nenechte zastrčené žádné klíče pro nářadí
  - Před zapnutím překontrolujte, jestli jsou klíče a nastavovací nástroje odstraněny.
- 17 Vyhněte se neúmyslnému spuštění
  - Ujistěte se, že je spínač při zasunutí vidlice do elektrické zásuvky vypnutý.
- 18 Venku používejte prodlužovací kabel.
  - Venku používejte pouze k tomu schválené a odpovídajícím způsobem označené prodlužovací kabely.
- 19 Buďte soustředění
  - Dávejte pozor na to, co se děje. Pracujte s

- 8 Pri práci používajte vhodný pracovný odev
  - Nenoste pri práci s prístrojom voľné oblečenie ani šperky. Môžu byť totiž zachytené pohyblivými súčiastkami.
  - Pri prácach vonku sa odporúčajú gumené rukavice a protišmyková pevná obuv.
  - Ak máte dlhé vlasy, používajte sieťku na vlasy.
- 9 Používajte ochranný výstroj.
  - Noste ochranné okuliare.
  - Pri prácach, pri ktorých sa vytvára prach, noste ochrannú masku.
- 10 Zariadenie pripojte na odsávanie prachu
  - Ak sú k dispozícii prípojky na odsávanie prachu a prípojky zachytávacieho zariadenia, presvedčte sa, či sú tieto pripojené a správne použité.
- 11 Nepoužívajte kábel na iné účely
  - Nenoste prístroj zavesený za elektrický kábel a nepoužívajte ho na vyťahovanie zástrčky von zo zásuvky. Chráňte elektrický kábel pred teplom, olejom a ostrými hranami.
- 12 Zaistite obrábaný materiál
  - Používajte upínacie zariadenia alebo zverák na pevné uchytenie obrábaného materiálu. Obrobok je tak držaný oveľa bezpečnejšie ako Vašou rukou.
- 13 Vyhýbajte sa abnormálnemu držaniu tela.
  - Postarajte sa o bezpečný postoj a neustále udržiavajte rovnováhu.
- 14 Dôkladne ošetrujte Vaše prístroje
  - Udržujte Vaše prístroje vždy ostré a čisté, aby ste mohli pracovať dôkladne a bezpečne.
  - Dodržiavajte predpisy pre údržbu a pokyny pre výmenu nástrojov.
  - Pravidelne kontrolujte zástrčku a kábel, a pri eventuálnom poškodení ich nechajte vymeniť autorizovaným odborníkom.
  - Pravidelne kontrolujte predlžovací kábel a nahradte káble, ktoré sú poškodené.
  - Udržujte rukoväte a držadlá suché a čisté od oleja a tukov.
- 15 Zástrčku vytiahnite zo zásuvky.
  - Pri nepoužívaní elektrického prístroja, pred údržbou a pri výmene nástrojov, napr. pílového kotúča, vrtáka, frézy. Ak sa hoblňovací hriadeľ počas práce zablokuje vplyvom príliš veľkej posuvnej sily alebo zaseknutého obrobku, zariadenie vypnite a odpojte ho od siete. Odstráňte obrobok a zabezpečte, aby sa hoblňovací hriadeľ voľne pohyboval. Zariadenie zapnite a pracovný krok vykonajte opakovane so zníženou posuvnou silou.
- 16 Nezabudnite v prístroji zastrčené nástrojové kľúče
  - Pred zapnutím vždy skontrolujte, že sa na prístroji nenachádzajú žiadne kľúče a nastavovacie nástroje.
- 17 Zabráňte neúmyselnému nábehu.
  - zagrabijo premični deli naprave.
  - Pri delu na prostem je priporočena uporaba obutve, ki je odporna proti drsenju.
  - Če imate dolge lase, pri delu uporabljajte mrežico za lase.
- 9 Uporablajte zaščitno opremo.
  - Nosite zaščitna očala.
  - Pri delih, kjer se praši, uporabljajte dihalno masko.
- 10 Priključujte opremo za odsesavanje prahu
  - Če obstajajo naprave za priključitev opreme za odsesavanje prahu, se prepričajte, da bodo le-te priključene in uporabljane.
  - Uporaba v zaprtih prostorih je dovoljena samo z ustrežno napravo za odsesavanje.
- 11 Kabla na uporabljajte za druge namene
  - Orodja ne prenašajte za kabel in kabla ne uporabljajte za izvlačenje vtičaka iz vtičnice. Kabel varujte pred toploto, oljem in pred ostrimi robovi.
- 12 Zavarujte obdelovanec
  - Uporabljajte vpenjalne naprave ali primež za držanje obdelovanca. S tem se bo obdelovanec nahajal v čvrstem položaju kot pa, če bi ga držali z roko in omogočeno Vam bo izvajanje dela z obema rokama.
- 13 Izogibajte se nenaravni drži telesa.
  - Pazite, da stojite varno in da vedno ohranjate ravnotežje.
  - Izogibajte se nerodnim položajem rok, pri katerih bi se zaradi nenadnega zdrsa ena ali obe roki lahko dotaknili žaginega lista.
- 14 Skrbno negujte Vaše orodje
  - Vzdržujte Vaše orodje v ostrem in čistem stanju, da boste lahko delali varno.
  - Upoštevajte predpise za vzdrževanje in napotke za zamenjavo orodja.
  - Redno preverjajte vtičak in kabel in ju dajte v primeru poškodbe popraviti priznanemu strokovnjaku.
  - Redno preverjajte kabelski podaljšek in ga po potrebi zamenjajte.
  - Ročaje vzdržujte v suhem stanju in brez prisotnosti olja in maščobe.
- 15 Vtič odklopite iz vtičnice.
  - Drobcev, trsk ali zataknenih delčkov lesa ne odstranjujte, medtem ko žagin list deluje.
  - Ob neuporabi električnega orodja, pred vzdrževanjem in pri menjavi orodij, kot npr. žagin list, vrtalnik, rezkalnik.
  - Če skobeljna gred pri delu zaradi prevelike sile potiskanja ali zatika obdelovanca zablokira, izklopite napravo in jo odklopite od električnega omrežja. Odstranite obdelovanec in se prepričajte, da se skobeljna gred prosto vrti. Vklonite napravo in ponovno izvedite delovni korak z manjšo silo potiskanja.
- 16 Ne puščajte na napravi nikakršnih ključev za orodje
  - Pred vklopom preverite, če ste odstranili ključ in nastavljalno orodje.

rozumem. Elektrický nástroj nepoužívejte, jestliže se nesoustředíte.

- 20 Zkontrolujte nářadí, zda není poškozeno
- Před dalším použitím nářadí musí být pečlivě přezkontrolována bezvadná a řádná funkce ochranných zařízení nebo lehce poškozených částí.
  - Přezkontrolujte, zda je v pořádku bezvadná funkce pohyblivých dílů, jestli neuvázly nebo jestli nejsou díly poškozeny. Všechny části musí být správně namontovány, aby byla zajištěna bezpečnost přístroje.
  - Poškozená bezpečnostní zařízení a díly musí být řádně opraveny nebo vyměněny v dílně zákaznického servisu, pokud není v návodu k použití uvedeno jinak.
  - Poškozené vypínače musí být nahrazeny v dílně zákaznického servisu.
  - Nepoužívejte stroje, u kterých se nedá zavypnout vypínač.

#### 21 Pozor!

- Použití jiných pracovních nástrojů nebo jiného příslušenství pro vás může znamenat nebezpečí poranění..
- 22 Svůj elektrický nástroj nechávejte opravovat odbornými elektrikáři.
- Toto elektrické nářadí odpovídá příslušným bezpečnostním ustanovením. Opravy smí provádět pouze odborný elektrikář; v jiném případě nelze vyloučit úrazy provozovatele.

Tento přístroj není určen k tomu, aby ho obsluhovaly

osoby (včetně dětí) s omezenými fyzickými, sensorickými nebo duševními schopnostmi nebo s nedostatkem zkušeností a/nebo s nedostatkem znalostí, leda že by byly pod dohledem osoby odpovědné za jejich bezpečnost nebo od ní obdržely pokyny, jak přístroj používat. Děti by měly být pod dohledem, aby bylo zaručeno, že si nebudou s přístrojem hrát.

#### SPECIÁLNÍ BEZPEČNOSTNÍ POKYNY

- Nepoužívejte tupé čepele. Nebezpečí zpětného rázu!
- Řezací blok musí být zcela zakrytý.
- K hoblování krátkých obrobků používejte posunovací opěru.
- K hoblování úzkých obrobků byste měli postupovat v souladu s doplňkovými bezpečnostními preventivními opatřeními. K zaručení bezpečné práce může být nutné použití příčných přítlačných přípravků a pružných krytů.
- Přístroj není vhodný k řezání drážek.
- Pojistku zpětného rázu a posunovací válec je nutné pravidelně kontrolovat.
- Přístroje, které jsou vybaveny odtahem hoblin a odtahovými kryty, by měly být připojeny k při-

- Uistite sa, že je spínač pri zasunutí zástrčky do zásuvky vypnutý.
- 18 Pre vonkajšiu oblasť používajte predlžovací kábel.
- Na voľnom priestranstve používajte iba povolené a príslušne označené predlžovacie káble.
- 19 Buďte opatrní.
- Dávajte pozor na to, čo robíte. Pri práci používajte rozum. Elektrický prístroj nepoužívajte, ak sa nesústredíte.
- 20 Pravidelne kontrolujte prípadné poškodenia vášho prístroja
- Pred ďalším používaním prístroja starostlivo skontrolovať, či sú ochranné zariadenia alebo ľahko poškodené súčiastky stále v náležitom funkčnom stave podľa predpisov.
  - Skontrolujte, či je funkcia všetkých pohyblivých dielov prístroja v poriadku, t.j. či nedochádza k ich blokovaniu alebo nie sú poškodené. Všetky diely musia byť správne namontované, aby sa zabezpečila bezpečnosť prístroja.
  - Poškodené ochranné zariadenia a súčiastky musia byť odbornou opravené alebo vymenené v zákazníckom servise, pokiaľ nie je v návodoch na obsluhu uvedené inak.
  - Poškodené spínače musia byť nahradené v zákazníckom servise.
  - V žiadnom prípade nepoužívajte prístroje, ak na nich nie je možné vypnúť a zapnúť ich vypínač.
- 21 Pozor!**
- Používanie iných nástrojov a iného príslušenstva môže pre vás znamenať nebezpečenstvo poranenia.
- 22 Elektrický prístroj nechajte opraviť vyučeným elektrikárom.
- Tento elektrický prístroj je v súlade s príslušnými bezpečnostnými smernicami. Opravy smie vykonávať len odborný elektrikár, v opačnom prípade môže dôjsť k úrazu obsluhujúcej osoby.

### ŠPECIÁLNE BEZPEČNOSTNÉ UPOZORNENIA

- Nepoužívajte tupé nože. Nebezpečenstvo spätného nárazu!
- Rezací blok musí byť úplne zakrytý.
- Na hobľovanie krátkych obrobkov použite posúvaciu tyč.
- Na hobľovanie úzkych obrobkov by ste mali vykonať dodatočné bezpečnostné opatrenia. Použitie priečných prítlačných zariadení a pružinových krytov by mohlo byť potrebné, aby sa zaručila bezpečná práca.
- Zariadenie nie je vhodné na rezanie výrezov.
- Zabezpečenie proti spätnému nárazu a posuvný valec sa musia pravidelne kontrolovať.
- Zariadenia, ktoré sú vybavené odvádzaním triesok a odvádzacími krytmi, by sa mali pripojiť na prís-

- 17 Izogibajte se nenamernemu zagonu.
- Pred vklopom vtiča v vtičnicu se prepričajte, da je stikalo izklopljeno.
- 18 Kabelski podaljšek uporabljajte na prostem.
- Na prostem uporabljajte samo dovoljene in ustrezno označene kabelske podaljške.
  - Kabelski boben uporabljajte samo, ko je odvit.
- 19 Bodite pozorni.
- Pazite, kaj delate. Dela se lotevajte pametno. Električnega orodja ne uporabljajte, če niste koncentrirani.
- 20 Preverjajte poškodbe na Vaši napravi
- Pred nadaljnjo uporabo orodja je potrebno zaščitne priprave ali lažje poškodovane dele skrbno pregledati glede brezhibnega in smotrnega namenskega delovanja.
  - Preverite, če premični deli dobro delujejo, če se ne zatikajo ali, če so deli poškodovani. Vsi deli morajo biti pravilno montirani, da bo zagotovljena varnost naprave.
  - Poškodovane zaščitne priprave in del je potrebno po vseh pravilih dati popraviti ali zamenjati v priznani strokovno delavnico, v kolikor v navodilih za uporabo ni navedeno drugače.
  - Poškodovana stikala morate dati zamenjati v delavnici servisne službe.
  - Ne uporabljajte orodja, pri katerem se stikalo za vklop/izklop ne da vklopiti oz. izklopiti.
- 21 Pozor!
- Uporaba drugih vložnih orodij in drugega pribora lahko za vas predstavlja nevarnost.
- 22 Vaše električno orodje naj popravljaja strokovnjak za električno.
- To orodje je v skladu z vsemi zadevnimi varnostnimi predpisi. Popravila smejo izvajati samo elektro strokovnjaki, v nasprotnem lahko uporabnik utrpí nezgode.
  - To naprava namenjeno za uporabo s strani oseb (vključno z otroki) z omejenimi fizičnimi, senzoričnimi ali umskimi sposobnostmi ali pomanjkljivimi izkušnjami in/ali pomanjkljivim znanjem, Nadzorujte otroke in tako zagotovite, da se ne igrajo z napravo.

### POSEBNI VARNOSTNI NAPOTKI

- Ne uporabljajte topih rezil. Nevarnost povratnega udarca!
- Blok rezila mora biti v celoti pokrit.
- Za skobljanje kratkih obdelovancev uporabljajte potisno palico.
- Pri skobljanju ozkih obdelovancev poskrbite za dodatne varnostne ukrepe. Za zagotovitev varnega dela bo mogoče potrebna uporaba priprav za prečno pritiskanje in vzmetnih pokrovov.
- Naprava ni primerna za rezanje zarez.
- Varovalo pred povratnim udarcem in podajalni valj je treba redno pregledovati.
- Naprave, ki imajo odvajanje ostružkov in odvajalne pokrove, morajo biti priključene na ustrezno napravo. Vrsta materiala lahko neugodno vpliva na

slušným přístrojům. Typ materiálu může negativně ovlivňovat vznik prachu.

- Příklad je výhradně vhodný ke zpracování dřeva a podobných materiálů.
- Pokud je čepel opotřebovaná na 5 %, je nutné ji vyměnit.
- Nepřítomnost posunovací opěry může vést k nebezpečí. Posunovací opěru vždy uchovávejte u stroje, i při nepoužívání.
- Jsou-li vkládány ručně malé obrobky, hrozí zvýšené nebezpečí zranění. Je nutné respektovat doporučení výrobce o použití posunovací opěry.
- Chybné vyrovnání ochranných krytů, posunovacího stolu nebo mříže může vést k nekontrolovatelným situacím.
- Poškozené nebo znečištěné obrobky skrývají nebezpečí. Kovové části nebo tříštivý materiál nesmí být na tomto přístroji obráběn.

#### **Nebezpečí zranění!**

- Dlouhé obrobky umísťujte za účelem řezání na válečkový stůl nebo na jiný opěrný přípravek. V opačném případě můžete ztratit kontrolu nad obrobkem.
- Stroj je vhodný pouze k hoblování a tlušťkování.
- Při práci na stroji byste měli vždy nosit přiměřený ochranný oděv:
  - ochranu sluchu chránící před poškozením sluchu,
  - ochranu dýchání jako prevenci vdechnutí nebezpečných částic prachu,
  - ochranné rukavice jako prevenci zranění ostrými hranami nebo čepelí,
  - ochranné brýle jako prevenci zranění očí odletujícími částicemi.
- Za každých okolností se vyhněte následujícím situacím: předčasné přerušení postupu řezání (hoblovací řezy, které nedosáhnou po celé délce obrobku; hoblování nerovných dřevěných dílců, které rovnoměrně nedoléhají na posunovací stůl).
- Pozor! Pokud vykazuje hlavní elektrická přípojka špatný stav, může při připojení přístroje vzniknout nebezpečí zkratu. Tím mohou být dotčeny i jiné funkce (např. rozsvícení kontrolky). Pokud dojde na hlavní elektrické přípojce k poruchám, obraťte se prosím na svého lokálního poskytovatele elektrického proudu, aby vám pomohl nebo poskytl informace.

lušné zariadenia. Druh materiálu môže negatívne ovplyvniť vznik prachu.

- Zariadenie je vhodné výhradne na rezanie dreva a podobných materiálov.
- Ak je nôž opotrebovaný do 5 %, musí sa vymeniť.
- Chýbajúca posúvacia tyč môže viesť k nebezpečenstvám. Posúvacia tyč by sa pri nepoužívaní mala vždy uschovať na stroji.
- Ak sa malé obrobky zasúvajú rukou, vzniká zvýšené nebezpečenstvo poranenia. Odporúčania výrobcu na použitie posúvacej tyče sa musia dodržiavať.
- Nesprávne nasmerovanie ochranných krytov, stola posuvu alebo mreže môže viesť k nekontrolovateľným situáciám.
- Poškodené alebo znečistené obrobky skrývajú nebezpečenstvá. S týmto zariadením sa nesmú obrábať kovové diely ani trieštivý materiál. **Nebezpečenstvo poranenia!**
- Dlhé obrobky za účelom rezania umiestnite na pojazdný stôl alebo iné podperné zariadenie. Inak môžete stratiť kontrolu nad obrobkom.
- Stroj je vhodný na hobľovanie a hrúbkovanie
- Ak na stroji pracujete, vždy by ste mali nosiť primeraný ochranný odev:
  - ochranu sluchu na ochranu proti poškodeniam sluchu,
  - ochranu dýchania, aby ste zabránili vdýchnutiu nebezpečných častíc prachu,
  - ochranné rukavice, aby ste zabránili poraniam ostrými hranami alebo nožmi,
  - ochranné okuliare, aby ste zabránili poraniam očí poletujúcimi čiastočkami.
- Za všetkých okolností by sa malo zabrániť nasledujúcim situáciám: predčasné prerušenie procesu rezania (hobľovacie rezy, ktoré nezahŕňajú celú dĺžku obrobku; hobľovanie nerovných drevených dielov, ktoré rovnomerne nedosadajú na stôl posuvu).
- Pozor! Ak je hlavná sieťová prípojka v zlom stave, pri zapnutí zariadenia vzniká nebezpečenstvo skratov. Môže sa to týkať aj viacerých funkcií (napr. rozsvietenie kontroliek). Ak by sa na hlavnej sieťovej prípojke vyskytli poruchy, za účelom nápravy a informácií sa obráťte na vášho miestneho dodávateľa elektriny.

nastajanje prahu.

- Naprava je primerna samo za rezanje lesa in podobnih materialov.
- Če je rezilo obrabljeno 5 %, ga je treba zamenjati.
- Zaradi manjkajoče potisne palice lahko pride do nevarnosti. Potisna palica mora biti, ko se ne uporablja, vedno shranjena ob stroju.
- Če ročno dovajate majhne obdelovance, obstaja povečana nevarnost telesnih poškodb. Upoštevati je treba proizvajalčeve napotke za uporabo potisne palice.
- Zaradi napačne naravnosti zaščitnih pokrovov, podajalne mize ali mreže lahko pride do nenadzorovanih situacij.
- Poškodovani ali umazani obdelovanci predstavljajo nevarnost. S to napravo ni dovoljeno obdelovati kovinskih delov ali materiala, ki se drobi. **Nevarnost telesnih poškodb!**
- Dolge obdelovance za rezanje namestite na valjčno mizo ali drugo podporno pripravo. Sicer lahko izgubite nadzor nad obdelovancem.
- Stroj je primeren za skobljanje in debelinsko skobljanje.
- Ko delate na stroju, morate vedno nositi primerna zaščitna oblačila:
  - zaščito za sluh za zaščito pred poškodbami sluha,
  - zaščito dihalnih poti, da preprečite vdihavanje nevarnih prašnih delcev,
  - rokavice pri delu z gredjo rezila in grobimi obdelovanci za zmanjšanje tveganja telesnih poškodb zaradi ostrih robov,
  - zaščitna očala, da preprečite poškodbe oči zaradi letočih delcev.
- Sledečim situacijam se je treba v vsakem primeru izogniti: predčasna prekinitvev postopka rezanja (skobeljni rezi, ki ne potekajo čez celotno dolžino obdelovanca; skobljanje neravnih kosov lesa, ki ne ležijo enakomerno na podajalni mizi).
- Pozor! Če je glavni priključek na električno omrežje v slabem stanju, obstaja ob vklopu naprave nevarnost kratkih stikov. To lahko prizadene tudi druge funkcije (npr. prižiganje kontrolnih lučk). Če pride do motenj na glavnem priključku na električno omrežje, se za pomoč in informacije obrnite na lokalno podjetje za oskrbo z električno energijo.

## Správné zacházení

- Výrobek je ve shodě s platnými požadavky EU.
- Před zahájením práce zkontrolujte, zda jsou na hoblovce namontovány všechny ochranné prvky.
- Stroj je navržen k obsluze jedinou osobou. Obsluhující osoba je odpovědná za nebezpečí a škody, které vzniknou v pracovním areálu.
- Dodržujte všechny bezpečnostní pokyny a instrukce k obsluze, uvedené jak v tomto návodu, tak na hoblovce.
- Všechny instrukce musí být čitelné a úplné.
- Hoblovka i její příslušenství jsou určeny výhradně k zpracování dřeva.
- Zpracovávané dřevo nesmí přesahovat rozměry pracovní plošiny, Přechod pro dřevo je široký 204mm a 120mm vysoký.
- Delší kusy dřeva vyžadují použití přídavných zařízení k prodloužení pracovní plošiny nebo stojanu s běžícím pásem (přídavná zařízení).
- Ve vnitřních prostorech vždy používejte odsavače pilin.
- Pro komerční výrobu použijte odsavač, který splňuje právní požadavky.
- Odsavač nevypínejte pokud nevypnete i hoblovku. Nikdy nenechte hoblovku běžet bez odsávání pilin.
- Hoblovka musí být za každých okolností plně technicky funkční, všechny vady ihned odstraňte.
- Pravidla k obsluze, bezpečnosti a údržbě a technické parametry stroje musí být dodržovány a brány na vědomí.
- Předcházejte nehodám, dodržujte bezpečnostní a technické pokyny.
- Jakoukoli manipulaci nebo práci s hoblovkou může vykonat jenom osoba znalá všech pokynů a možných rizik.
- Neoprávněné pozměnění výrobku nebo jeho vlastností a nesprávná manipulace vylučují odpovědnost výrobce za škody tím způsobené. Stroj lze používat jenom s originálními náhradními díly a příslušenstvím, jinak hrozí nebezpečí poranění a vzniku škod.
- Jiná než tady popsaná manipulace a obsluha není schválena výrobcem. Výrobce není v takových případech zodpovědný, uživatel stroje nese riziko škod.

## Hrozící nebezpečí

Tento výrobek je vyroben nejnovějšími technologiemi a v souladu s pravidly bezpečnosti. Některá rizika při práci s ním ale nadále trvají:

- Hoblovací nože mohou způsobit zranění rukou a prstů při neopatrném vkládání dřeva.
- Dříví může být vyhozeno a může způsobit zranění, zejména jestli zpracovávané dřevo není dostatečně zajištěno nebo pečlivě podáváno a pracuje se nepřetržitě.
- Hobliny a dřevný prach mohou být zdraví nebezpečné. Noste proto masku proti prachu, ochranné brýle a používejte odsavač hoblin.



## Správne zaobchádzanie

- Vlastnosti výrobku sú v zhode s platnými požiadavkami EU.
- Pred začatím práce skontrolujte, či sú na hobľovačke namontované všetky ochranné prvky.
- Stroj je navrhnutý tak, že ho má obsluhovať jedna osoba. Táto osoba je zodpovedná za nebezpečenstvo a škody, ktoré vzniknú v pracovnom areáli.
- Dodržujte všetky bezpečnostné pokyny a inštrukcie uvedené v návode, aj tie zobrazené na stroji.
- Všetky inštrukcie musia byť čitateľné a úplné.
- Hobľovačka aj jej príslušenstvo sú určené výhradne na spracovanie dreva.
- Spracovávané drevo nesmie presahovať rozmery pracovnej plošiny. Priechod dreva je 254 mm široký a 120 vysoký.
- Dlhšie kusy dreva vyžadujú asistenciu prídavného zariadenia, ktoré predĺži pracovnú plošinu alebo stojan s bežiacim pásom (prídavné zariadenia).
- Vo vnútorných priestoroch vždy používajte odsávač pilín.
- Na komerčné účely používajte len odsávače, ktoré spĺňajú právne požiadavky.
- Odsávač nevypínajte skôr ako hobľovačku. Nikdy nenechajte hobľovačku bežať bez odsávania pilín.
- Hobľovačka musí byť za všetkých okolností plne technicky funkčná, všetky poruchy ihneď odstráňte.
- Pravidlá na obsluhovanie, bezpečnostné pokyny, pravidlá údržby a technické parametre musia byť dodržiavané a brané na vedomie.
- Predchádzajte nehodám, dodržujte bezpečnostné a technické pokyny. S hobľovačkou smie manipulovať len osoba znalá všetkých pokynov a možných rizík.
- Neoprávnené pozmenenie výrobku alebo jeho vlastností a nesprávna manipulácia vylučujú zodpovednosť výrobcu za škody takto spôsobené. Pre tento výrobok je možné použiť len originálne náhradné diely a príslušenstvo, inak hrozí nebezpečenstvo poranenia a vzniku škôd.
- Iná než tu uvedená manipulácia a obsluha nie je schválená výrobcom a ten nie je v takýchto prípadoch zodpovedný. Užívateľ nesie riziko škôd.

## Hroziace nebezpečenstvo

Táto štiepačka je vyrobená s použitím najnovších technológií a v súlade s pravidlami bezpečnosti. Niektoré riziká pri práci s hobľovačkou však môžu naďalej pretrvať:

- Hobľovacie nože môžu spôsobiť zranenie rúk a prstov pri neopatrnnej manipulácii so spracovávaným drevom.
- Stroj môže vymršťovať kusy dreva, hlavne v prípadoch, kedy drevo nie je dostatočne zaistené, je zle podávané alebo sa pracuje nepretržite.

## Právna uporaba

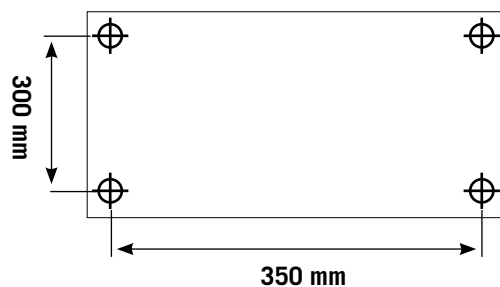
- Pred uporabo je potrebno montirati vso zaščitno in varnostno opremo.
- Naprava je narejena tako, da jo upravlja ena oseba. Upravitelj naprave je v delovnem okolju odgovoren za drugo osebo.
- Upoštevajte vsa varnostne- in napotke o nevarnostih, ki so navedeni na napravi.
- Vse varnostne- in napotke o nevarnosti shranjujte v berljivem stanju.
- Naprava za debelinsko in poravnalno obdelovanje je z vsemi svojimi deli konstruirana za skobljanje lesa.
- Obdelovani kosi naj ne bodo večji kot miza. Dopusčena širina je 204 mm, dopuščena višina pa 120 mm.
- Pri večjih kosih, je potrebno namestiti podaljšek mize (posebna dodatna oprema).
- Pri uporabi v zaprtih prostorih, je potrebno napravo priključiti na napravo za odsesavanje. Hitrost toka na odsesovalnem odstavku mora znašati 20m/s
- Za delo v obrtnem področju, je potrebno namestiti sesalnik, ki ustreza gospodarskim predpisom
- Nikoli ne odklopite naprave za odsesavanje, če je naprava v delovanju
- Napravo uporabljajte v le v skladu z določbami in varnostjo, tehnično brezhibno ter le z upoštevanjem navodil.
- Potrebno je upoštevati proizvajalčeva navodila o delovanju, vzdrževanju in varnosti, prav tako pa tudi mere, ki jih najdete v tehničnih podatkih.
- Napravo lahko vzdržujejo, popravljajo n oskrbujejo le osebe, ki napravo poznajo in ki so podučene o morebitnih nevarnostih. Proizvajalec ne jamči za poškodbe, ki jih je uporabnik povzročil sam.
- Naprava se lahko uporablja le z originalno opremo, ter originalnim orodjem proizvajalca.
- Pozor: Uporaba orodja ali opreme, ki ni navedeno v navodilih lahko za Vas prestavlja resno nevarnost.
- V kolikor se pravila in navodila ne izvajajo dosledno proizvajalec umika svojo odgovornost za nastalo škodo.

## Preostala tveganja

Naprava je zgrajena po najnovejših tehničnih postopkih in v skladu z veljavnimi varnostno-tehničnimi pravili. Kljub temu pa se lahko med delom pojavijo tveganja.

- Nevarnost poškodbe rok in prstov zaradi neustreznega držanja obdelovanca.
- Poškodbe zaradi obdelovancev, ki jih odnese pri neustreznem držanju ali vodenju
- Ogrožanje zdravja z lesnim prahom ali ostružki. Nujno uporabljajte pripomočke kot so zaščitna očala, maska za prah. Namestite napravo za odsesavanje

Fig. 1



- Hrozí nebezpečí poranění na hoblovacích nožích. Pravidelně je kontrolujte.
- Poškozené a otupělé nože vyměňte. Noste pracovní rukavice.
- Obzvláště dávejte pozor při zpuštění stroje. (I) tedy hrozí nebezpečí pořezání hoblovacím nožem.
- Poškozené elektrické kabely mohou způsobit zranění.
- Volné oblečení nebo vlasy mohou být při nedbalé obsluze vtáhnuty do řezacího ústrojenství! Noste přiléhavé oblečení a chraňte si vlasy.
- Možnost vzniku výše uvedených nebezpečí snížíte dodržováním pokynů v tomto návodu. Přes dodržení všech pokynů není vyloučeno, že vznikne nehoda tady nepopsaná nebo jinak nepředvídaná.

### Příprava

Před prací si zajistěte dostatečný prostor k obsluze stroje. Stroj smí být používán jenom v uzavřených prostorách. Musí být stabilně umístěn na rovném povrchu. Hoblovka může být připevněna k podlaze i pomocí lavičky (které ale není zahrnuta v dodávce, viz obr. 1).

### Přeprava

Stroj lze přemístit jenom pomocí zvedací plochy. Nikdy jej nezvedejte za páčky, kryty nebo pracovní plošinu. Před přepravou odpojte hoblovku ze sítě a zakryjte hoblovací nože posunutím krytu do nejnižší pozice.

### Po vybalení

Po rozbalení stroje zkontrolujte, za je dodávka úplná a součásti nepoškozené. V případě, že některá část chybí nebo je poškozená, kontaktujte prodejce. Výrobek je dovážen v jednom balení.

### Obsah balení, obr. 2

1. Hoblovací a přetahovací stroj
2. Postranní kryt
3. Klika
4. Napáječ odsavače

### Montáž

#### Montáž koncového dorazu ořezávacího přístroje Obr. 3

**Pozor!** Zařízení se musí odpojit od napájení během montážních a údržbářských prací

- Hobliny a drewný prach môžu byť zdraviu škodlivé. Noste preto ochrannú masku proti prachu, ochranné okuliare a používajte odsávač pilín.
- Hrozí nebezpečenstvo poranenia na hobľovacích nožoch. Pravidelne nože kontrolujte, či nie sú poškodené.
- Poškodené a otupené nože vymeňte. Noste pracovné rukavice.
- Poškodené elektrické káble môžu spôsobiť poranenia a šok.
- Obzvlášť dávajte pozor pri spúšťaní stroja. Aj vtedy hrozí nebezpečenstvo poranenia hobľovacím nožom.
- Voľné oblečenie alebo vlasy môžu byť pri nedbalej obsluhu vtiahnuté do hobľovacieho ústrojenstva! Noste priliehavé oblečenie a chráňte si vlasy.
- Možnosť vzniku uvedených situácií znížite dodržiavaním pokynov, ktoré sú uvedené v tomto návode. Napriek tomu, že dodržíte všetky pokyny, nie je vylúčené, že nenastane situácia tu nepopísaná alebo inak nepredvídaná.

### Príprava

Pred začatím práce si zabezpečte dostatočný priestor na obsluhovanie stroja. Stroj smie byť používaný len v uzavretých priestoroch a musí byť stabilne umiestnený na rovnom povrchu. Hobľovačka môže byť pripravená k podlahe aj pomocou pracovnej lavičky (ktorá ale nie je dodávaná spolu s výrobkom, obr. 1).

### Preprava

Stroj môžete premiestniť len pomocou zdvíhacej plošiny. Nikdy ho nezdvíhajte za páčky, kryty alebo pracovnú plochu. Pred prepravou odpojte hobľovačku zo siete a hobľovacie nože zakryte posunutím krytu do najnižšej pozície.

### Po vybalení

Po rozbalení skontrolujte, či je balenie úplné a či sú časti stroja nie sú poškodené. Ak niektorá časť chýba alebo je poškodená, kontaktujte predajcu. Výrobok je dovážaný v jedinom balení.

#### Obsah balenia, obr. 2

1. Hobľovačka
2. Postranný kryt
3. Kľučka
4. Napájač odsávača.

### Montáž

**Montáž koncového dorazu orezávacieho prístroja Obr. 3**

**Pozor! Zariadenie sa musí odpojiť od napájania pri montážnych a údržbárskych prác**

- Poškodenie zaradi obrablených skobeljných nožev. Nože redno pregledujte.
- Poškodenie rok in prstov pri menjavi nožev. Nadenite si ustrezne rokavice.
- Nevarnost poškodb pri vključitvi stroja, zaradi delujočega noža.
- Nevarnosti poškodb pri delujočem stroju zaradi dolgih las ali preširoke obleke. Uporablajte mrežico za lase in oprijemajočo se obleko.
- Tudi če upoštevate vse varnostne ukrepe, še vedno obstajajo možnosti poškodb..
- Preostalim tveganjem se ognete tako, da upoštevate uporabo v skladu z določili kot tudi navodila za uporabo.

### Postavitev

Pripravite delovno območje, kjer naj bi se naprava nahajala. Poskrbite za veliko prostora, saj bo tako delo varnejše in nemoteno. Stroj je bil narejen za delo v zaprtom prostoru in mora biti postavljen v stoječem položaju na ravni, trdi podlagi. Napravo lahko pritrdimo na delovno mizo (Slika1) (Material za pritrditev ni vključen v obseg dobave).

### Prevoz

Napravo se lahko dviguje le na njenem ogrodju. Nikoli je ne dvigujte na varovalni opremi, ročici ali na zaščitni za skobeljni valj. Pri prevozu napravo vedno izklopite iz vtičnice. Med prevozom naj se varovalo skobeljnega valja nahaja na najnižjemu položaju.

### Odstranjevanje naprave iz embalaže

Pri odstranjevanju naprave iz embalaže preverite, če so nastale morebitne poškodbe pri transportu. Glede reklamacij takoj obvestite špediterja. Preverite, če je vsebina kompletna. Manjkajoče dele takoj javite trgovcu.

#### Slika 2

- 1 Naprava za debelinsko in poravnalno obdelovanje
- 2 Naravnalni naslon
- 4 Držalo
- 5 Nastavek za odsesavanje

### Montaža

**Pritrditev naravnalnega naslona, Slika 3**

**Pozor! Pri vseh montážnih delih, iz vtičnice potegnite vtič!**

Fig. 2

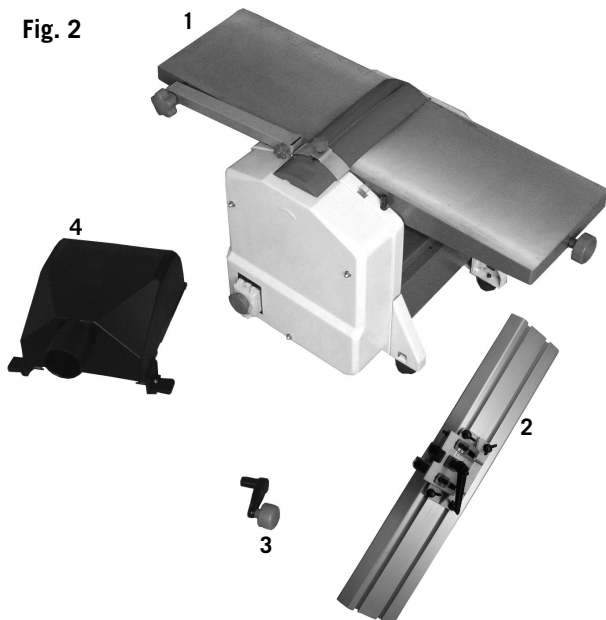


Fig. 3

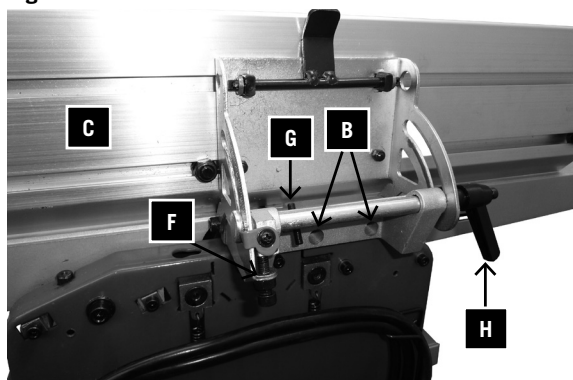


Fig. 4

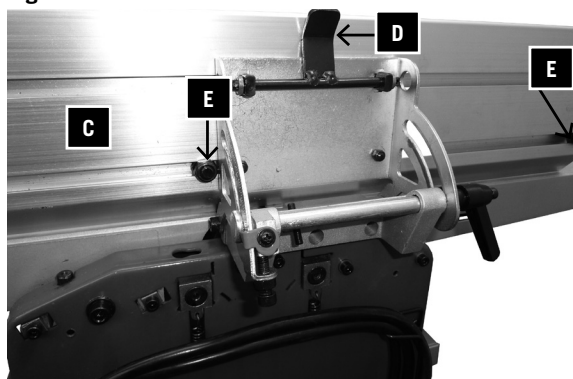
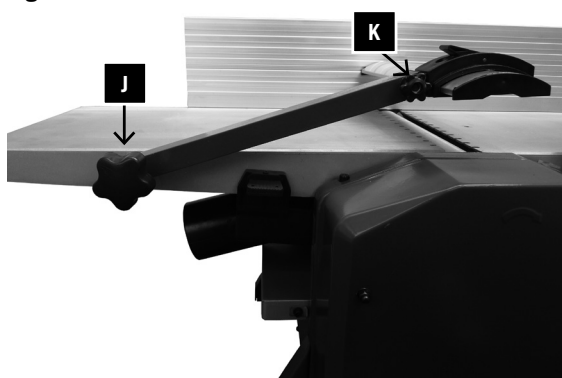


Fig. 5



Nastavte utěšňovací podpěry (A) se 2 vnitřními šrouby se šestihlannou hlavou (B) M5x20 mm k boční stěně spojovacího stolu.

#### Formátování koncového dorazu ořezávacího přístroje Obr. 4

Umístěte koncový doraz do úhlu 90° a upněte jej šroubem (H). Nyní vložte šroub s drážkou (F) proti koncovému dorazu a zajistěte jej maticí. Poté umístěte koncový doraz do úhlu 45° a upněte jej šroubem (H). Dále vložte šroub (G) proti koncovému dorazu a zajistěte jej maticí.

Nyní nasuňte dorazovou lištu (C) v drážkách do předmontovaných matic a tyto pevně utáhněte 4 šrouby s křídlovou hlavou (E).

#### Seřízení dorazové kolejnice: Obr. 4

Dorazovou kolejnici v oblasti zajišťovacího šroubu (E) lze vysunout pomocí upínací páky (D).

#### Kryt držadla hoblovky: Obr. 5

Objímka (6) slouží pro účely zdvihání a upevňování krytu držadla hoblovky (1)

### Uvedení do provozu

**Pozor! Zařízení se musí odpojit od napájení během montážních a údržbářských prací**

#### Odsávání prachu, Obr. 6,7

Když je hoblovka užívána v uzavřených prostorách, musí být napojena na odsavač prachu a hoblin. Montáž proveďte následovně:

- Ze stran nástavce odsavače vyberte spínací kolíky I, viz. obr. 6.
- Nakonec upevněte odsávací kryt na spojovacím stole pomocí závitového svorníku obr. 7

#### Připojení vakuového čerpadla v průběhu hoblování: Obr. 8.0, 8.1, 8.2

- Uvolněte upínací páku (D, Obr. 4) a zatlačte zpět dorazovou kolejnici (C), a to nahoru k zajišťovacímu šroubu (E).
- Seřídte zarážku pro sklon 45°.
- Zatlačte dozadu kryt nože.
- Zdvihněte rameno (G) krytu držadla hoblovky tak, aby byly oválné otvory (H) odkryty.
- Stlačte hnací trysky (4) pod ramenem (G) tak, aby byly oba spínací čepy (I) vyrovnány s oválnými otvory (H) (Obr. 8.1).
- Vsuňte spínací čepy (1) do oválných otvorů.
- Upevněte odsávací kryt (4) na spojovacím stole pomocí vroubkovaného šroubu (K) (Obr. 8.2).
- Přesuňte kryt nože přes hnací trysku.

#### Hlídač osy hoblíku (Obr. 9)

Seřízení výšky se provádí pomocí objímky (J). Po uvolnění svorky K, lze kryt nože zatlačit do strany a hoblík seřídít do správné šířky. Po seřízení uzavřete svorku.

Namontujte vyrovnávacie upevnenie (A) s 2 vnútornými skrutkami so šesťhrannou hlavou (B) M5 x 20 mm na bočnú stenu vyrovnávacieho stola.

#### **Formátovanie koncového dorazu orezávacieho prístroje Obr. 4**

Umiestíte koncový doraz do uhlu 90 ° a upnete jej skrutkou (H). Teraz vložte skrutku s drážkou (F) proti koncovému dorazu a zaistíte pomocou matice. Napotom umiestíte koncový doraz do uhlu 45° a upnete pomocou skrutky (H). Ďalej vložte skrutku (G) proti koncovému dorazu a zaistíte pomocou matice. Teraz nasuňte lištu dorazu (C) v drážkach do predmontovaných matíc a tieto pevne utiahnite 4 skrutkami s krídlovou hlavou (E).

#### **Prestavenie dorazovej lišty obr. 4**

Uvoľnením záchytnéj páky (D) je možné prestaviť dorazovú lištu (C) v oblasti dorazových skrutiek (E).

#### **Ochrana hriadeľa hoblíka obr. 5**

Záchytné držadlo (6) slúži pre nadvihnutie a upevnenie ochrany hriadeľa hoblíka (1)

### **Uvedení do prevádzky**

**Pozor! Zariadenie sa musí odpojiť od napájania pred montážnymi a údržbárskymi prácami**

#### **Odsávanie prachu, obr. 6,7**

Keď je hoblňovačka používaná v uzavretých priestoroch, musí byť napojená na odsávač prachu a hoblín. Montáž vykonajte nasledovne:

- Zo strán nástavca odsávača vyberte spínacie kolíky I, obr. 6.
- Nakoniec upevnite odsávací príklop so svorníkom na vyrovnávacom stole obr. 7.

#### **Pripojenie odsávania pri hrúbkovom hobľovaní obr. 8.0, 8.1, 8.2**

- Uvoľnite záchytnú páku (D, obr.4) a posuňte dorazovú lištu (C) až po dorazovú skrutku (E) naspäť
- Nastavte doraz na 45° šikmosť
- Posuňte kryt nožov naspäť
- Nadvihnite rameno (G) ochrany hriadeľa hoblíka, tak aby sa pozdĺžne otvory (H) uvoľnili
- Zasuňte odsávacie hrdlo (4) pod rameno (G), až kým sú obidve spínacie tyčky (I) súbežné s pozdĺžnymi otvormi (H). (obr.8.1)
- Zasuňte spínacie tyčky (I) do pozdĺžnych otvorov
- S vrúbkovanou skrutkou (K) upevnite odsávacie hrdlo (4) dorazom stola (obr.8.2)
- Posuňte krytie nožov nad odsávacie hrdlo

#### **Kontrola osy hoblíku (Obr. 9)**

Výškové prestavenie sa vykonáva s upínacím držadlom (J). Po uvoľnení svorky K, je možno kryt noža zatlačiť do strany a hoblík nastaviť do správnej šírky. Napokon zatvorte svorku.

Namestíte sestavljali okvir (A) z dvoma šestroboma vijakoma (B) M5x20mm na stransko steno mize.

#### **Naravnvanje poravnalnega naslona Slika 4**

Kot naslona nastavite na 90°, ter ga pritrдите s priteznim vijakom (H). Sedaj nastavite križni vijak (F), vse do naslona, ter ga pritrдите z matico. Sedaj nastavite naslon na 45°, in ga privijte z vijakom (H). Sedaj nastavite notranji šesterorobni ključ (G), vse do nastavka in ga privijte z matico.

Sedaj preverite oba naklona, ter po potrebi na novo nastavite skalo.

#### **Namestitev zaviralne letve Slika 4**

Zaviralna letev v območju zaviralnega vijaka (E) se lahko premakne, če se razrahlja vpenjalna ročica (D).

#### **Gredno varovalo skobeljnika Slika 5**

Vpenjalna ročica (6) je namenjena dvigovanju in pritrdjevanju grednega varovala skobeljnika (1).

### **Začetek delovanja**

**Pozor! Pri vseh montažnih delih, iz vtičnice potegnite vtič!**

#### **Odsesavanje, Slika 6,7**

Pri uporabi v zaprtih prostorih, je potrebno namestiti odsesovalno napravo na nastavek:

- Dvignite roko G varovala valja za skobljanje (Slika 6).
- Na koncu pritrđite pokrov izpusta na mizo z zatičem, slika 7.

#### **Pritrditev vakuumske črpalke med skoblanjem, slike 8.0, 8.1, 8.2**

- Sprostite vpenjalno ročico (D, slika 4) in potisnite zaviralno letev (C) nazaj proti zatičnemu vijaku (E).
- Nastavite zatič na naklon 45°.
- Potisnite nazaj pokrov rezila.
- Dvignite ročaj (G) grednega varovala skobeljnika tako, da izpostavite reže (H).
- Potisnite izpustne šobe (4) pod ročaj (G) tako, da bosta oba izmenljiva bata (I) poravnana z režami (H). (Slika 8.1.)
- Vstavite (1) izmenljiva bata v reže.
- Pritrdite pokrov izpuha (4) na mizo z rebrastim vijakom (K) (slika 8.2.)
- Potisnite pokrov rezila preko izpustne šobe.

#### **Zaščita za skobeljni valj (slika 9)**

Višino namestite z vpenjalno ročico (J). Ko razpustite objemko K premaknite varovalo nožev in namestite širino. Pritisnite varovalo za skobeljni valj nazaj navzdol da ga namestite na pravo mesto, ter močno zategnite.

Fig. 6

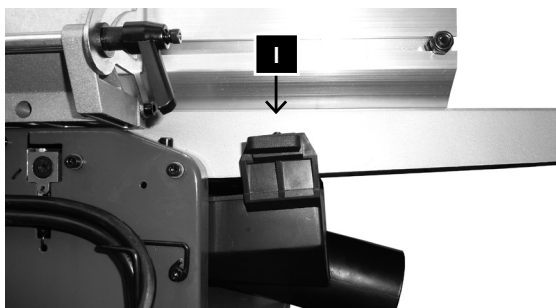


Fig. 7



Fig. 8.0

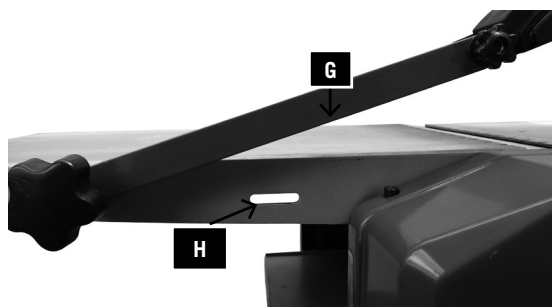


Fig. 8.1

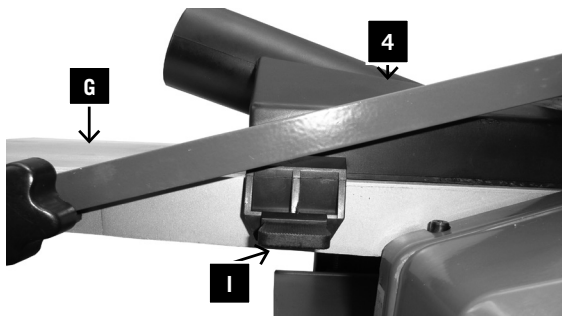
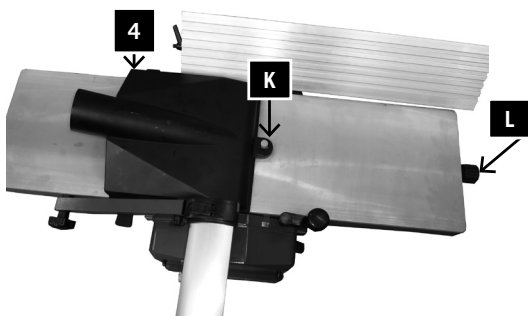


Fig. 8.2



### Úprava povrchu / přetahování

Množství hoblin je ovládáno pomocí knoflíku (L) na stupnici (M) na přední straně hoblovací plošiny. Nejlepší úpravy povrchu je dosaženo při planýrovací hloubce 0,5 mm až 1,5 mm.

**Varování:** Plocha nože, která není využita musí být zakryta krytem. Pracovní pozicí je pozice na straně hoblovací plošiny. Prsty rukou položte na zpracovávané dřevo a vedte jej. Prsty pokládejte na plochu dřeva, ne na hrany! Dřevo musí stabilně ležet na plošině, aby jste jej mohli bezpečně vést. Pro krátké obrobky používejte posunovací přípravek popř. vodící rukojeť.

### Hoblování

- Použitím kliky (O) nastavte plošinu do požadované pozice. Jedním otočením ji zvedněte o 3mm. Výsledek sledujte a stupnici.
- Nasuňte úzké dřevo doprostřed tloušťkovacího stolu.

**Varování:** U tloušťkovačky a také u srovnávačky se doporučuje používání spreje pro klouzání nebo pasta. V případě závady okamžitě vypněte motor. Během zapnutého motoru neodstraňujte žádné piliny či prach z pracovní plošiny. Dřevo pod 250mm nemusí být strojem zpracováno.

### Výměna nožů, viz obr. 11.

- Hlavním vypínačem vypněte stroj.
- Vytáhněte zástrčku ze zásuvky.
- Zajistěte kryt nožů ve zvednuté pozici.
- Odšroubujte a odejmete čtyři upínací šrouby.
- Zvedněte nože a jejich podpěru z hoblovacího bloku.
- Vše očistěte od pilin a prachu.
- Vložte nové nože a zajistěte je přes pravoúhlé otvory oběma šrouby. (Tyto dva šrouby nastavují výšku nožů).
- Podpěru položte na nůž.
- Jemně utáhněte čtyři šrouby.
- Postup opakujte pro druhý nůž.
- Poté přizpůsobte výšku nožů výšce hoblovací plošiny, její výstupní části. Pomozte si pravítkem.
- Výšku nastavíte dvěma páry šroubů.
- Otočením hoblovacího bloku a za pomoci pravítka zjistíte nastavení nožů.
- Nože jsou nastaveny správně, když je pravítko posunuto ne výš než 3 mm.
- Po požadovaném nastavení dotáhněte všechny šrouby (8,4 N/m)

### Upozornění

- Ostré nože zajistí čistě provedenou povrchovou úpravu dřeva a znamenají menší zátěž pro motor.
- Při závěrečném dobrušování dbejte na to, aby všechny nože měly stejnou šířku (nevyváženost). Minimální šířka nože činí 20 mm.
- Nože na tomto stroji nejsou vhodné pro drážkování nebo tvorbu ozubených spojů.
- Po práci spusťte kryt nožů tak, aby bezpečně zakryl nože a zajistěte hvězdnatým otočným šroubem.

### Úprava povrchov, brúsenie.

Množstvo pilín je ovládané pomocou (L) na stupnici (M) na prednej strane hobľovacej plošiny. Najlepšie úpravy povrchu dosiahnete pri brúsnej hĺbke 0,5 mm až 2,5 mm.

**Varovanie:** Plocha noža, ktorá nie je využitá musí byť zakrytá krytom. Pracovná pozícia je pozícia zo strany hobľovačky. Prsty rúk položte na spracované drevo a ľahom ho vedte. Prsty položte na plochu dreva, nie na hrany! Drevo musí stabilne ležať na plošine, aby ste drevo mohli bezpečne viesť. Pre krátke výrobky používajte posunovací prípravok poprípade vodiaci rukoväť.

### Hobľovanie

- Použitím kľučky O nastavíte plošinu do požadovanej pozície. Jedným otočením ju zdvihnete o 3 mm. Výsledok sledujte na stupnici.
- Nasuňte úzke drevo doprostred hrúbkovacieho stolu.

**Varovanie:** U hrúbkovačky a také u zrovnávačky sa odporúča používanie spreja pre kĺzanie alebo pasta. V prípade poruchy okamžite vypnite motor. Počas zapnutého motoru neodstraňujte žiadne piliny či prach z pracovnej plošiny. Drevo pod 250mm nemusí byť strojom spracované.

### Výmena nožov, obr. 11.

- Hlavným vypínačom vypnite stroj.
- Zástrčku vytiahnite zo zásuvky.
- Kryt nožov zdvihnite a zaistíte.
- Odskrutkujte štyri skrutky.
- Zdvihnite nože spolu s oporou z hobľovacieho bloku.
- Všetko očistite od pilín a prachu.
- Nové nože vložte a zaistíte cez dva pravouhlé otvory obidvoma skrutkami. Tieto dve skrutky nastavujú výšku nožov.
- Na nôž položte oporu.
- Jemne utiahnite všetky štyri skrutky.
- Postup opakujte u druhého noža.
- Potom prispôbte výšku noža výške hobľovacej plošiny, jej výstupnej časti. Pomôžte si pravítkom.
- Výšku nastavíte dvoma párami skrutiek.
- Otočením hobľovacieho bloku a za pomoci pravítka zistíte, v akej pozícii sú nože nastavené.
- Nože sú nastavené správne, keď je pravítko posunuto max. do 3 mm.
- Po nastavení dotiahnite všetky skrutky (84 N/m).

### Upozornenia

- Naostrené nože zaistia čisto odvedenú povrchovú úpravu dreva a znamenajú menšiu záťaž na motor.
- Pri záverečnom dobrušovaní dbajte na to, aby všetky nože mali rovnakú šírku (nevyváženosť). Minimálna šírka noža je 20 mm.
- Nože na tomto stroji nie sú vhodné na tvorbu drážok ani ozubených spojov.
- Po práci spustite kryt nožov tak, aby bezpečne zakryl nože a zaistíte ho hviezdicovým otočným gombíkom.

### Poravňovanie

Globina skobljanja se nastavi s prijemom L na sprejnej strani mize N s pomočjo skale M. Najboljšo površino dobite pri globini med 0,5 in 1,5mm.

### Opozorilo:

Del skobeljnega valja ki trenutno ni v uporabi mora biti pokrit z varovalom. Delovna pozicija se nahaja pred napravo na strani delovne mize. Prste obeh rok položite na obdelovalni kos. Ne držite močno robov obdelovalnega dela. Dovoljeno je le obdelovanje takšni delov, ki se lahko trdno oprejo na mizo in ki jih lahko varno vodite po mizi. Za manjše dele uporabite pomagalo za vodenje.

### Debelinsko obdelovanje:

- Z ročajem O nastavite mizo s pomočjo skale na željeno višino. En obrat je 3mm
- V sredino vstavite tanek les.

Pri uporabi stroja je potrebno redno oljiti mizo. Po dolgotrajni uporabi ali pri skobljanju mokrega lesa se lahko zgodi, da obdelovanega kosa ne morete potisniti naprej.

Opozorilo: V primeru poškodbe takoj izključite aparat. Med delovanjem naprave ne odstranjujte opilkov. Kosov, ki so manjši od 25cm se ne sme skobljati.

### Menjava nožev (Slika 11)

- Izključite glavno stikalo.
- Izključite napravo iz električnega vtiča.
- Blokirate varovalo skobeljnega valja.
- Odstranite vijake nožev.
- Dvignite nože iz valja.
- Odstranite opilke in smolo iz valja in nožev
- Položite nov nož nazaj v valj ga fiksirajte in zatisnite glave vijakov. (s tema dvema vijakoma se nož nastavi na višino)
- Položite držalo noža na nož.
- Rahlo zategnite vijake
- Ponovite postopek za druge nože.
- Potem namestite nože v skladu z obdelovalno mizo. Uporabite ravnilo.
- S premikanjem obeh vijakov je možna namestitve noža po višini.
- Z vrtenjem skobeljnega valja v povezavi z ravnilom, določate nastavitve višine.
- Noži so pravilno nameščeni ko je ravnilo premaknjeno s strani nožev za ne več kot 3 mm.
- Po uspešni namestitvi je potrebno zategniti vse vijake (8.4 N/m).

### Ne pozabite:

- Ostri noži zagotavljajo lepo delovanje in manjšo obremenitev motorja.
- Pri brušenju upoštevajte, da morajo vsi noži imeti enako širino. Minimalna širina nožev je 20 mm.
- Noži, uporabljeni v postopku niso primerni za obnovo in ponovno prodajo.
- Varovala naj delujejo brezhibno in naj bodo vedno v funkciji.

Fig. 9

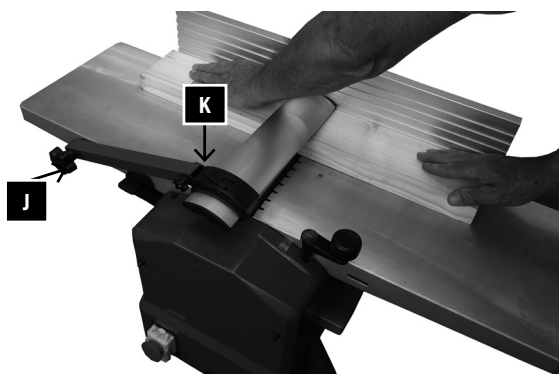


Fig. 10

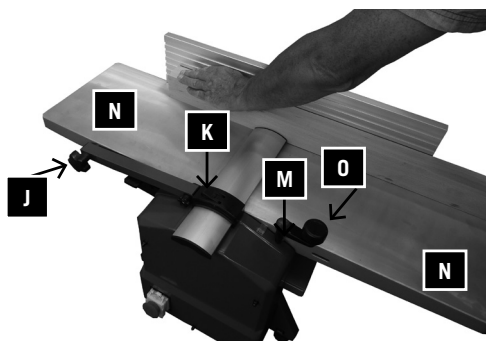
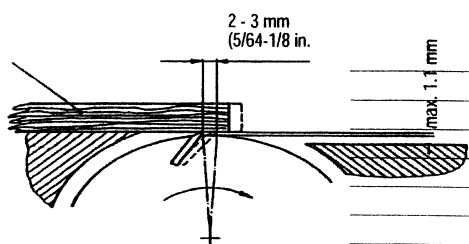


Fig. 11

Lineal  
Ruler  
Regle  
Righello  
Liniaal  
Regla



## Instalace

- V pracovním areálu musí být dostatečný prostor pro obsluhu stroje. Nejvhodnější je, když celou délku zpracovávaného dřeva může obsluhovat jedna osoba z boční pozice stroje.
- Stroj můžete připevnit k pracovní hobli, a to pomocí šroubů, podložek a šestihranných matic, které ale nejsou dodávány v tomto balení.
- Hoblovka musí být našroubována na pevný a rovný povrch.
- Stroj se nesmí převracet a pracovní plocha musí být vodorovná.

## Funkce

Elektrická hoblovka je mobilní. Je poháněná jednofázovým motorem a je dvojitě izolována. Je navržena pro hoblování dřeva. Pozůstává z racionální konstrukce, lze jí lehce ovládat a je vysoce efektivním strojem.

## Údržba

**Před vykonáním úkonů údržby stroj vždy vypněte a vytáhněte ze sítě. Po opravách a údržbě uveďte stroj do plně funkčního stavu.**

### Péče o motor

Stroj nevyžaduje složitou údržbu. Kuličkové ložiska jsou pravidelně mazána. Po cca 10 hodinách práce doporučujeme namazat tyto části:

- Ložiska podávací a výstupní plošiny
- Kladku řemene a ozubené kolo.
- Mazání řetězu.

Ozubený hřídel k nastavení výšky hoblovací plošiny mažte jenom suchým mazivem. Podávací plošinu a příslušné kladky udržujte v čistotě, prosté živice.

- Pravidelně kontrolujte otvory vzduchu na stroji, jestli nejsou ucpané prachem a hoblinami, co může způsobit přehřátí motoru.
- Po delší době používání, doporučujeme, dát stroj zkontrolovat odborníkům v autorizovaném servisním středisku.

### Péče o nářadí

- Hoblovací blok, upínací prvky, podpěry nožů a nože musí být pravidelně čištěny a prosté zejména živice. Čisté nářadí a prvky zvyšují kvalitu práce. Všechny uvedené prvky mohou být vloženy do roztoku k odstranění živice na 24 hod.
- Živici lze z hliníkových částí odstranit jenom použitím čistících prostředků, které nepoškodí tento typ kovu.

**Varování:** V případě vady v elektrickém systému se stroj může na krátký moment zastavovat. Poradte se s odborníkem.



## Inštalácia

- V pracovnom areáli musí byť dostatočný priestor na obsluhovanie stroja. Najvhodnejšie je, keď drevo po celej dĺžke môže obsluhovať jedna osoba z pozície na strane hobľovačky.
- Stroj môžete pripevniť k pracovnej lávke, a to pomocou skrutiek, podložiek a šesťhranných matic, ktoré ale nie sú dodávané s týmto výrobkom.
- Hobľovačka musí byť pripevnená skrutkami na pevný a rovný povrch.
- Stroj sa nesmie prevracať, pracovná plocha musí byť vodorovná.

## Funkcie

Elektrická hobľovačka je mobilným strojom. Je poháňaná jednofázovým motorom a je dvojito izolovaná. Je navrhnutá na hobľovanie dreva. Pozostáva z racionálnej konštrukcie, dá sa ľahko ovládať a je vysoko efektívna.

## Údržba

**Pred úkonmi údržby stroj vždy vypnite a vytiahnite zástrčku zo siete. Po opravách a údržbe uveďte stroj do funkčného stavu.**

### Starostlivosť o motor

Stroj nevyžaduje zložitú údržbu. Ložiská sú pravidelne mazané. Po cca 10 hodinách práce odporúčame mazať tieto časti:

- Ložiská podávacej a výstupnej plošiny
- Kladku remeňa a ozubené koleso.
- Mazanie reťaze.

Ozubený hriadeľ na nastavovanie výšky hobľovacej plošiny mažte iba suchým mazivom. Podávaciu plošinu a na nej príslušné kladky udržiajte čisté, hlavne od živice.

- Pravidelne kontrolujte vzduchové otvory na stroji či nie sú zapchané prachom a hoblinami. To môže spôsobovať prehriatie motora.
- Po dlhšej dobe používania odporúčame dať stroj skontrolovať odbornému technikovi v autorizovanom servisnom stredisku.

### Starostlivosť o náradie

- Hobľovací blok, spojovacie prvky, opory nožov a nože samotné musia byť pravidelne čistené a zbavené živice. Takto čisté náradie a prvky zvyšujú kvalitu práce. Všetky uvedené prvky môžu byť vložené do roztoku na odstránenie živice na 24 hod.
- Z hliníkových častí je možné živicu odstrániť len čistiacimi prostriedkami, ktoré tomuto kovu neškodí.

**Varovanie:** V prípade poruchy v elektrickom systéme sa stroj môže na krátky čas zastaviť. Poradte sa s odborníkom.

## Namestitev

- Zagotovite zadosten prostor pri upravljanju z napravo. Prepričajte se da oseba, ki napravo opravlja (in druge osebe) ne stojijo v isti liniji z napravo.
- Napravo za debelino in poravnalno obdelovanje lahko pritrdite na delovni pult z vijaki in maticami, ki niso vključeni v obseg dobave.
- Napravo je potrebno pritrditi trdno na tla.
- Naprava mora biti v vodoravnem položaju in se ne sme nagibati.

## Funkcije in nastavitve naprave

Električna naprava za debelinsko in poravnalno obdelovanje je prenosna. Žene jo motor in je dvakratno izolirana. Konstruirana je za skobljanje lesa, je racionalno izdelana lahka je za uporabo in visoko učinkovita.

## Vzdrževanje

**Pred popravili je potrebno napravo vedno izklopiti iz elektrike. Po končanem servisu namestite varovala v delovni položaj.**

### Vzdrževanje stroja

Stroj zahteva malo vzdrževanja. Ležaji so trajno mazani. Po približno 10 urah delovanja se priporoča da podmažete naslednje dele:

- Ležaji valjev
- Ležaji škripca in zobnika
- Oljenje verige

Navojni vijaki za višinsko nastavitve debelilne mize se oskrbujejo le s trdnim mazivom.

- Obdelovalna površina in ostale površine morajo biti brez ostankov smole.
- Redno čistite pomične valje.

Da preprečite pregrevanje motorja redno čistite zračne odprtine.

Po daljši uporabi priporočamo, da si napravo ogleda pooblaščen servisna služba.

### Vzdrževanje orodij:

- Skobeljni valj, napenjalo, nože in nosilce je potrebno redno čistiti zaradi smole, saj čisto orodje izboljša kakovost rezov. Prav temu služi odstranjevalec smole, v katerega potopimo dele za 24 ur.
- Smola na delih, ki so iz aluminija se lahko odstranjuje le s čistili ki le tega ne uničujejo.

### Pozor:

Pri slabem stanju električne mreže se lahko učinkovitost naprave za kratek čas zmanjša. Obrnite se na strokovnjaka.

## Elektrické spojení

Stroj je dodáván s kompletním motorem a příslušným elektrickým obvodem. Zákazník nemusí provádět žádná nastavení ani montáž. Elektrický a prodlužovací kabel musí splňovat příslušné technické normy. Opravy elektrických zařízení smí vykonat jenom kvalifikovaný odborník.

Motor je určen k provozu v režimu S1.

Poškozená izolace na vedení je častou příčinou vzniku poranění. Vyhněte se proto vzniku:

- odřenin a prasklin na izolaci při vedení kabelu přes dveře a okna
- sluček na kabelech
- pořezání izolace při přecházení přes kabel
- poškození při tahání za kabel
- puklin z důvodu přirozeného opotřebení kabelu.

Takto poškozené kabely jsou nebezpečné životu a zdraví, nepoužívejte je.

Dráty a síťový kabel pravidelně kontrolujte kvůli poškození. Před kontrolou výrobek vypněte a odpojte ze sítě. Používejte jenom takové síťové vedení, které splňují místní požadavky.

### Jednofázový motor 230 V/ 50 Hz

- Výrobek napájejte ze sítě s parametry 230 V/50 Hz.
- Síťový a prodlužovací kabel musí být třížilové.
- Kabely kratší 25 m musí mít v průměru min. 1,5 mm<sup>2</sup>, delší kabely min. 2,5 mm<sup>2</sup>.
- Přívod elektřiny je chráněn max. 16 A.

V případě dalších požadavků a dotazů uvádějte následující informace:

- Vstupní proud motoru
- Data z výrobního štítku
- Data ze štítku u vypínání stroje

Jestli hodláte motor vrátit, musí být dodán s celou poháněcí soustavou a vypínačem.

- Výrobek splňuje požadavky normy EN 61000-3-11 a podléhá zvláštním připojovacím podmínkám. To znamená, že použití libovolných, volně vybraných připojovacích bodů není přípustné.
- Příklad může při špatných podmínkách sítě způsobit přechodné výkyvy napětí.
- Výrobek je určen výhradně k použití na přípojních bodech, které
  - a) nepřekračují maximální přípustnou impedanci sítě „Z“ ( $Z_{\max} = 0.382 \Omega$ ), nebo
  - b) mají zatížitelnost sítě trvalým proudem nejméně 100 A na fázi.

## Elektrické spojenie

Stroj je dodávaný s kompletným motorom a príslušným elektrickým obvodom. Zákazník nemusí vykonať žiadne dodatočné nastavenia ani montáž. Elektrický a predlžovací kábel musí spĺňať príslušné technické normy. Opravy elektrických zariadení môže vykonať iba kvalifikovaný odborník.

Motor je určený na prevádzku v režime S1.

Poškodená izolácia na vedení je častou príčinou vzniku poranení. Vyvarujte sa preto vzniku:

- odrenín a prasklín na izolácii, keď vediete kábel cez dvere alebo okna
- slučiek
- rezov na izolácii, napr. pri prechádzaní cez kábel
- poškodení pri ťahaní za kábel
- puklín z dôvodu prirodzeného opotrebenia.

Takto poškodené káble sú zdraviu a životu nebezpečné, preto ich nepoužívajte.

Drôty a sieťový kábel pravidelne kontrolujte, či nie sú poškodené. Pred kontrolou, samozrejme, štiepačku vypnite a odpojte zo siete. Použitie káble musia spĺňať miestne požiadavky.

### Jednofázový motor 230 V/50 Hz

- Výrobok napájajte len na sieť s parametrami 230 V / 50 Hz.
- Sieťové a predlžovacie káble musia byť trojžilové.
- Káble kratšie ako 25 m musia mať priemer min. 1,5 mm<sup>2</sup>, dlhšie káble min. 2,5 mm<sup>2</sup>.
- Prívod elektriny je chránený max. 12 A.

V prípade ďalších požiadaviek a dotazov uvádzajte nasledujúce informácie:

- Vstupný prúd motoru
- Dáta z výrobného štítku
- Dáta zo štítku pri vypínaní stroja

Ak sa chystáte motor vrátiť, musí byť dodaný s celou poháňacou sústavou a vypínačom.

- Výrobok spĺňa požiadavky EN 61000-3-11 a podlieha špeciálnym podmienkam pripojenia. To znamená, že použitie na ľubovoľných voľne voliteľných prípojných bodoch nie je dovolené.
- Prístroj môže pri nevhodných sieťových pomeroch viesť k prechodným kolísaniam napätia.
- Výrobok je určený výhradne na použitie na prípojných bodoch, ktoré
  - a) neprekročia maximálnu dovolenú impedanciu siete „Z“ ( $Z_{max} = 0,382 \Omega$ ), alebo
  - b) majú zaťažiteľnosť siete trvalým prúdom minimálne 100 A na fázu.

## Električni priključki

Električni motor je že pripravljen na delovanje. Priključek na omrežje kot tudi uporabljen podaljšek morata ustrezati tem pravilom. Inštalacija je v skladu z nemškima standardoma VDE in DIN. Priključek na napetost in pa podaljšek morata ustrezati tem pravilom. Inštalacije, popravila, in vzdrževalna dela naj opravi strokovnjak.

Važni napotki:

Elektromotor je bil narejen za delovno območje S1.

Poškodovani priključki: Na električnih priključkih večkrat nastanejo izolacijske poškodbe.

Vzroki so lahko:

- Stisnjenost kabla, če le ta poteka skozi vrata ali okna.
- Pregibi zaradi nepravilne pritrditve.
- Prerezi, ker je čez linijo priključka nekaj zapeljalo
- Poškodbe izolacije ker je bil kábel izpuljen iz vtičnice
- Pretrgana mesta zaradi starosti kabla.
- Takšni poškodovani kabli se ne smejo uporabljati, saj so zaradi poškodb na izolaciji lahko življenjsko nevarni.

Redno preverjajte napajalne kable glede poškodb. Prepričajte se da je kábel izključen iz elektrike medtem ko ga preverjate.

Električni kabli morajo biti v skladu s standardi VDE in DIN. Uporabljajte le priključke z oznako H05VV-F. Napis na priključnem kablu je pravilo.

### Motor na izmenični tok

- Napetost mora biti 230 V / 50 Hz.
- Podaljški dolžine do 25m morajo imeti prerez 1.5 mm<sup>2</sup>, nad 25m pa najmanj 2.5 mm<sup>2</sup>.
- Varovalka mora biti 16A.

V primeru vprašanj posredujete naslednje podatke :  
Proizvajalec motorja

- Tip električnega toka motorja
- Podatke s ploščice na motorju
- Podatke s ploščice na stikalu

V kolikor vračate motor, ga pošljite v celoti s pogonom in stikalom.

- Izdelek izpolnjuje zahteve EN 61000-3-11 in je zavezan posebnim pogojem za priključek. To pomeni, da uporaba poljubne priključne točke ni dopustna.
- Naprava lahko ob neugodnih pogojih električnega omrežja povzroči prehodno napetostno nihanje.
- Proizvod je predviden izključno za uporabo na priključnih točkah, ki
  - a) ne prekoračijo najvišje dovoljene omrežne impedanco "Z" ( $Z_{max} = 0.382 \Omega$ ), ali

- Vy jako uživatel musíte zajistit, v případě potřeby prostřednictvím dohody se svým dodavatelem energie, aby váš připojovací bod, na kterém chcete výrobek provozovat, splňoval jeden ze dvou uvedených požadavků a) nebo b).

Závada	Možná příčina	Oprava
Stroj nelze zapnout.	Odpojen od přívodu elektřiny.  Uhlíkový kartáček alternátoru je opotřeben.	Zkontrolujte elektrické vedení.  Stroj dejte do opravy autorizovanému servisu.
Stroj se sám vypne.	Přerušená dodávka elektřiny.	Zkontrolujte pojistky.  V důsledku integrované pojistky vypínání, se stroj sám opět nezapne. Po opravě závady hoblovku opět zapněte.
Stroj se zastaví během přetahování.	Pojistka se spustí z důvodů jako tupé nože, příliš rychlé podávání, cílená tvorba příliš hrubých pilin.	Vyměňte nože nebo vyčkejte, než stroj vychladne a opět jej zapněte.
Opracovaný povrch není dostatečně hladký.	Příliš rychle podáváte dřevo do stroje. Tupé nože. Nerovnoměrné podávání.	Zpomalte.  Vyměňte nože. Zpomalte a ved'te rovnoměrným pohybem.
Při přetahování se stroj ucpává hoblinami (bez odsavače).	Přílišná produkce hoblin. Rychlé podávání. Tupé nože. Vlhké dřevo.	Snižte ji. Zpomalte. Naostřit.
Ucpání pilinami. (s odsavačem)	Nedostatečná rychlost sání.	Používejte odsavač s min. rychlostí 20 m/s.
Frekvence se zpomalí během přetahování.	Příliš naléhavé přetahování.	Zredukujte rychlost tvorby hoblin.

- Ako používateľ musíte zabezpečiť, v prípade potreby po konzultáciách s vaším dodávateľom elektrickej energie, aby váš prípojný bod, na ktorom chcete výrobok prevádzkovať, spĺňal jednu z dvoch uvedených požiadaviek a) alebo b).

Porucha	Možná príčina	Náprava
Stroj sa nedá zapnúť.	Je odpojený od prívodu elektriny.  Uhlíková kefka alternátoru je opotrebovaná.	Skontrolujte elektrické vedení.  Stroj dajte do opravy autorizovanému servisu.
Stroj sa sám vypne.	Prerušená dodávka elektriny.	Skontrolujte poistky.  V dôsledku integrovanej poistky vypínania, sa stroj sám opäť nezapne. Po opravení poruchy hobl'ovačku opäť zapnite.
Stroj sa zastaví počas práce.	Poistka sa spustí z dôvodu tupých nožov, príliš rýchleho podávania, príliš hrubých pilín.	Vymeňte nože alebo vyčkajte, kým stroj vychladne a opäť zapnite.
Opracovaný povrch nie je dostatočne hladký.	Príliš rýchlo podávate drevo do stroje. Tupé nože. Nerovnomerné podávanie.	Spomaľte.  Vymeňte nože. Spomaľte a drevo ved'te rovnomerným pohybom.
Pri práci sa stroj zapcháva hoblinami (bez odsávača).	Prílišná produkcia hoblín. Rýchle podávanie. Tupé nože. Vlhké drevo.	Znížte ju. Spomaľte. Naostriť.
Zablokované pilinami. (s odsávačom)	Nedostatočná sacia rýchlosť.	Používajte odsávač s min. rýchlosťou 20 m/s.
Frekvencia sa počas práce spomalí.	Príliš chvatná práca.	Zredukujte rýchlosť tvorby hoblín.

b) imajo trajno tokovno obremenljivost omrežja najmanj 100 A po fazi.

- Kot uporabnik morate zagotoviti, po potrebi s posvetovanjem z vašim podjetjem za oskrbo z električno energijo, da vaša priključna točka, na katero želite priključiti proizvod in ga uporabljati, izpolnjuje obe od zgoraj navedeni zahtevi, a) in b).

Težava	Možen vzrok	Odprava
Naprava se noče vklopiti	Ni priklopljena na elektriko Priključek za odsesavanje ni nameščen	Preverite dovod napetosti Napravo nesite v servisno službo
Naprava se med prostim tekom sama ugasne	Izpad elektrike	Preverite varovalke Ko se napetost povrne, je potrebno napravo ponovno vključiti na stikalu
Naprave se med skobljanjem ustavi	Pritegnitev zaščite za preobremenjenost zaradi topih nožev, ali prevelikem pomiku oz. debelini odrezka	Pred nadaljevanjem dela zamenjajte nože ali počakajte, da se motor ohladi.
Število vrtljajev se med skobljanjem zmanjša	Prevelik pomik Preveliko obdelovanje Topi noži	Zmanjšajte hitrost obdelovanja Zamenjajte nože
Nečisto skobljanje	Topi noži Neenakomerno obdelovanje	Zamenjajte nože Skobljajte z enakomernim pritiskom in reduciranim pomikanjem
Odprtina za opilke se med skobljanjem zamaši (brez odsesavanja)	Preveliko obdelovanje Prevelik pomik Premoker les	Zmanjšajte hitrost obdelovanja Zamenjajte nože
Odprtina za opilke se pri poravnalnem skobljanju zamaši (brez odsesavanja)	Preveliko obdelovanje Prevelik pomik Topi noži Premoker les	Zmanjšajte hitrost skobljanja Zamenjajte nože
Odprtina za opilke se z odsesavanjem pri poravnalnem ali debelinskem skobljanju zamaši	Prešibko odsesavanje	Potrebno je nastaviti napravo za odsesavanje, ki omogoča hitrost odsesavanja najmanj 20m/s.

**NO - SE - EST**

**Kjære kunde,**

Vi ønsker deg lykke til i arbeidet med den nye maskinen.

Produsenten av dette apparat er ikke ansvarlig i henhold til gjeldende produkansvarslov for skader som er oppstått ved dette apparat ved:

- U hensiktsmessig behandling
- Ved ikke å ha lest bruksanvisningen
- Reparasjoner av tredje person, som ikke er autorisert fagman
- Isetting og bytting av ikke orriginale Woodster reservedeler
- Ved feil anvendelse
- Ved strømstans, ved ringaktelse av el-forskrifter og VDE bestemmelser 0100 -DIN 57113/ VDE 0113

**Vi anbefaler deg:**

Les monteringsog bruksanvisningen nøye før bruk. Denne bruksanvisning skaillette deg å kjenne din maskin, og også utnytte de retningsgivende innsatsmulighetene den gir.

Bruksanvisningen inneholder viktige råd hvordan du arbeider sikkert, fagmessig og mer økonomisk, og minsker faren.

Sparer reparasjonskostnader, forhindrer stopptid, høyner palitligheten og levetiden for maskinen .

I tillegg til de sikkerhetsbestemmelsene i denne bruksanvisningen, må du ubetinget ta hensyn til gjeldende forskrifter i Norge, før maskinen settes i drift. Bruksanvisningen må alltid befinne seg ved maskinen. Alle betjeningspersoner må gjennomlese bruksanvisningen, og følge denne nøye under arbeidet. Det tillates kun personer å arbeide med maskinen, som er opplært på den, og er underrettet om de farer det kan medføre. Minstealderen må også overholdes.

Ved siden av de sikkerhetsråd, som denne bruksanvisning inneholder, må en også være oppmerksom på de spesielle norske forskrifter, som gjelder for trebearbeidningsmaskiner.

Likeledes de alminnelige anerkjente, fagtekniske regler.



**Bäste kund,**

Vi hoppas att du ska ha stor glädje och nytta av din nya maskin.

**Information:**

enligt den gällande produktansvarslagen ansvarar Tillverkaren inte för skador som uppstår på den här apparaten eller som uppkommer vid användandet av apparaten om:

- apparaten inte behandlats på fackmässigt sätt,
- man inte följt bruksanvisningen,
- reparationer utförts av icke behörig fackman,
- man monterat in eller bytt ut reservdelar mot icke ordinarie reservdelar,
- apparaten använts till annat än det den är avsedd för,
- fel uppstått på el-anläggningen på grund av att man inte följt el-föreskrifterna och VDE-bestämmelserna 0100, DIN 57113 / VDE0113.

**Följande rekommenderas:**

Läs igenom hela texten i bruksanvisningen innan monte-ring sker och maskinen tas i bruk. Följande bruksanvisning ska underlätta för användaren att bekanta sig med maskinen och att utnyttja de ända-målsenliga användningsområdena.

Bruksanvisningen innehåller viktiga instruktioner om hur

man arbetar med maskinen på ett säkert, fackmässigt och ekonomiskt sätt, och hur man undviker faror, sparar in på reparationskostnader, minskar obrukbar tid och ökar maskinens tillförlitlighet och livslängd. Förutom säkerhetsbestämmelserna i denna bruksanvisning måste man ovillkorligen beakta det egna landets föreskrifter gällande bruket av maskinen. Förvara bruksanvisningen skyddad från smuts och fukt i ett plasthölje i anslutning till maskinen. Varje användare måste innan arbetet påbörjas läsa igenom bruksanvisningen och följa den noggrant. Maskinen får endast användas av personer som undervisats i hur maskinen används och underrättats om farorna förbundna med denna. Åldersgränsen skall hållas. Utöver säkerhetsanvisningarna som finns i denna bruksanvisning och de särskilda föreskrifter som gäller i det egna landet, skall de allmänt erkända tekniska regler som gäller vid användning av träbearbetningsmaskiner beaktas.

**Lugupeetud ostja,**

soovime Teile palju rõõmu ja edu uue scheppach-i seadmega töötamisel.

**Tootjapoolne märkus:**

seadme tootja ei võta kehtiva tootjavastutuse seaduse kohaselt enda kanda kulusid, kui antud seade on saanud kahjustada või kui seade on tekitanud kahju:

- kolmandate mittevõlitatud isikute poolt teostatud parandustöödel
- kasutusjuhendit eirates,
- kolmandate selleks mitte võlitatud isikute poolt teostatud parandustööde läbi,
- seadmele varuosade monteerimisel või vahetamisel, kui pole kasutatud originaalvaruosi,
- mittesihotstarbelisel kasutamisel,
- elektriseadme töö katkemisel, kui on eiratud elektrit puudutavaid eeskirju ja VDE-nõudeid 0100 (VDE – Saksa elektrotehnikute ühing), DIN 57113 / VDE0113.

**Soovitame Teil:**

enne seadme monteerimist ja töössevõtmist kogu kasutusjuhend lõpuni läbi lugeda.

Kasutusjuhend aitab Teil uut masinat tundma õppida ning võimaldab Teil parimal viisil seadet sihtotstarbeliselt kasutada.

Kasutusjuhend sisaldab endas ka juhtnõore, kuidas on seadmega kõige ohutum, asjakohasem ja majanduslikult kõige tasuvam ümber käia, kuidas võimalikke ohtusid vältida, remondikulude pealt säästa, tööseisakuid minimeerida ning kuidas oma masina eluiga ja töökindlust tõsta.

Lisaks käesoleva kasutusjuhendi ohutusnõuetele peate Te seadme kasutamisel kindlasti ka oma riigis kehtivatest ohutusnõuetest kinni pidama.

Hoidke kasutusjuhendit alati masina läheduses, näiteks plastkotti pakituna, et see mustusest ja niiskusest kannatada ei saaks. Iga tööline peab enne seadmega tööle asumist kasutusjuhendi läbi lugema ja sellest kinni pidama.

Seadmega võivad töötada vaid need isikud, kes omavad selleks vajaminevat koolitust ja on teadlikud võimalikest seadmega kaasnevatest ohtudest. Seadmega töötamisel kehtivast vanuse alampiirist tuleb alati kinni pidada.

Lisaks käesolevas kasutusjuhendis ära toodud ohutusnõuetele ja Teie riigis kehtivatele erinõuetele tuleb puidutöötlusmasinatega ümber käies kinni pidada ka üldkehtivatest tehnilistest reeglitest.

<b>Innhold i pakken</b>	
Tykkelse- og Afretterhøvel	
Avretteranslag	
Høvelakselvern	
Kombinert avtrekkshette	
Monteringstilbehør	
Bruksveiledning	
<b>Tekniske data</b>	
Antall blad	2
Turtall for høvelaksel	9000 1/min
Dimensjoner	1020 x 525 x 445 mm
Vekt	30 kg
<b>Tekniske data avretterhøvel</b>	
Maks. høvelbredde	258 mm
Maks. spontykkelse	2 mm
Avretteranslag l x h	610 x 127 mm
Avretteranslag svingområde	90°–45°
Størrelse avretterbord	445 x 263 mm
<b>Tekniske data tykkelseshøvel</b>	
Maks. høvelbredde	254 mm
Maks. høveltykkelse	120 mm
Maks. spontykkelse	2 mm
Størrelse tykkelsesbord	380 x 254 mm
<b>Motor</b>	
Motor V/Hz	230V / 50 Hz
P1	1500 W

#### Reservasjon for tekniska ändringar!

#### Støykarakteristikk iht. EN ISO 3744.

De angitte verdiene er utslippsverdier og er ikke nødvendigvis sikre arbeidsverdier. Selv om det finnes en sammenheng mellom utslippsnivå og ekvivalentnivå kan det ikke avledes direkte om det er nødvendig med ekstra forholdsregler. Faktorer på den aktuelle arbeidsplassen som kan påvirke ekvivalentnivået kan være varigheten av lydutslippet, arbeidsrommets beskaffenhet andre støykilder etc., f. eks. antall maskiner og andre aktiviteter i nærheten. De tillatte verdiene på arbeidsplassen kan også variere fra land til land. Disse opplysningene bør imidlertid kunne gjøre det mulig for brukeren å vurdere farer og risiko på en bedre måte.

#### Lydtryknivå i dB

Tomgangs- $L_{WA}$  = 102,3 dB(A) ved tykkelseshøvling

Tomgangs- $L_{WA}$  = 102,3 dB(A) ved avretting

Arbeids- $L_{WA}$  = 107,3 dB(A) ved tykkelseshøvling

Arbeids- $L_{WA}$  = 108,5 dB(A) ved avretting

#### Lydtryknivå på arbeidsplass

Tomgangs- $L_{WA}$  = 89,5 dB(A) ved tykkelseshøvling

Tomgangs- $L_{WA}$  = 89,5 dB(A) ved avretting

Arbeids- $L_{WA}$  = 96,3 dB(A) ved tykkelseshøvling

Arbeids- $L_{WA}$  = 97,2 dB(A) ved avretting

De angitte utslippsverdiene har en feilmargin på  $K = 3$  dB

#### Opplysninger om støvutslipp

De målte verdiene for støvutslipp, som følger „Prinsipper for testing av støvutslipp (konsentrasjonsparameter) fra trebearbeidingsmaskiner“ fra det tyske fagutvalget for tre (Fachausschusses Holz), ligger under 2 mg/m<sup>3</sup>. Man kan gå ut i fra at TRK-grenseverdiene for trestøv som gjelder i Tyskland, overholdes på en pålitelig og varig måte, forutsatt at maskinen kobles til et hensiktsmessig avsug med en lufthastighet på minst 20 m/s.

Leveransomfattning	
Rikt- och planhyvel	
Riktanslag	
Kutterskydd	
Kombinerad utsugshuv	
Monteringstillbehör	
Bruksanvisning	
Tekniska data	
Antal hyvelstäl	2
Varvtal för kutter	9000 1/min
Mått	1020 x 525 x 445 mm
Vikt	30 kg
Tekniska data för rikthvyling	
max. hyvelbredd	258 mm
max. spändjup	2 mm
Riktanslag l x h	610 x 127 mm
svängradie Riktanslag	90°-45°
Storlek riktbord	445 x 263 mm
Tekniska data för planhyvling	
max. hyvelbredd	254 mm
max. hyveltjocklek	120 mm
max. spändjup	2 mm
Storlek planbord	380 x 254 mm
Drift	
Motor V/Hz	230V / 50 Hz
Uptagnings effekt P1	1500 W

Vi förbehåller oss för tekniska ändringar!

#### Bullervärde enligt EN ISO 3744.

Angivna värden är emissionsvärden och utgör därmed inte samtidigt säkra arbetsvärden. Även om det finns en korrelation mellan emissions- och immisionsnivån, kan man inte utifrån detta tillförlitligt härleda huruvida ytterligare försiktighetsåtgärder är nödvändiga. Faktorer som kan påverka nuvarande immisionsnivå på arbetsplatsen är belastningarnas tidslängd, arbetsrummets egenskaper, andra bullerkällor o.s.v., t.ex. antalet maskiner och andra närbelägna processer. De tillförlitliga arbetsplatsvärdena kan även variera från land till land. Den här informationen ska dock göra det möjligt för användaren att bättre uppskatta faror och risker.

#### Ljudeffektnivå i dB

Tomgång  $L_{WA} = 102,3$  dB(A) vid planhyvling  
 Tomgång  $L_{WA} = 102,3$  dB(A) vid rikthvyling  
 Bearbetning  $L_{WA} = 107,3$  dB(A) vid planhyvling  
 Bearbetning  $L_{WA} = 108,5$  dB(A) vid rikthvyling

#### Ljudtrycksnivå vid arbetsplatsen i dB

Tomgång  $L_{WA} = 89,5$  dB(A) vid planhyvling  
 Tomgång  $L_{WA} = 89,5$  dB(A) vid rikthvyling  
 Bearbetning  $L_{WA} = 96,3$  dB(A) vid planhyvling  
 Bearbetning  $L_{WA} = 97,2$  dB(A) vid rikthvyling  
 För nämnda emissionsvärden gäller ett mätvärdesosäkerhetspåslag  $K=3$  dB.

#### Uppgifter om stoftemission

De stoftemissionsvärden som uppmätts av tyska förbundet för träbearbetning enligt "principerna för testning av stoftemission (koncentrationsparameter) från träbearbetningsmaskiner" ligger under 2 mg/m<sup>3</sup>. Om man ansluter 20 m/s, maskinen till en riktig yrkesdammsugare med en lufthastighet på minst 20 m/s, kan man därför utgå ifrån att man varaktigt säkert underskrider de TRK-gränsvärden för trädamm som gäller i Tyskland.

Tarnekomplekt	
Riht- ja paksushövelmasin	
Lükkeäepide	
Rihtimispiiraja	
Imukate	
HM seadistuse võti	
Käsitsuskorraldus	
Tehnilised andmed	
Nugade arv	2
Höövliivõlli pöödearv	9000 1/min
Möötmõõd	1020 x 525 x 445 mm
Kaal	30 kg
Tehnilise andmed, rihthööveldamine	
Max höövelduslaius	258 mm
Max laastuvõtt	2 mm
Rihtimispiiraja p x k	610 x 127 mm
Rihtimispiiraja keeramispiirkond	90°-45°
Rihtimislaua suurus	445 x 263 mm
Tehnilise andmed, paksushööveldamine	
Max höövelduslaius	254 mm
Max höövelduspaksus	120 mm
Max laastuvõtt	2 mm
Paksuslaua suurus	380 x 254 mm
Ajam	
Mootor V/Hz	230V / 50 Hz
Tarbevõimsus P1	1500 W

#### Me jäätame tehnilisi muudatusi!

#### Müranäitajad vastavalt normile EN ISO 3744.

Toodud näitajad puudutavad müraväljundit ja ei pruugi seega ohutut tööprotsessi kajastada. Kuigi sisend- ja väljundväärtus on omavahel määratase puhul korrelatsiooniga, ei saa sellest kindlat järeldada, kas lisaohutusnõudeid on tarvis rakendada või mitte. Faktorid, mis võivad olemasoleva töökeskkonna sisendvõimust määratase puhul mõjutada on mõjude kestus, tööruumi eripärad, muud müraallikad jne nagu näiteks lähedal asuvate muude seadmete või aset leidvate tööprotsesside arv. Lubatud määratase töökeskkonna kohta võib samuti ka riigiti erineda. Järgnev informatsioon peaks seadme kasutajal võimaldama ohtusid ja riske paremini hinnata.

#### Määratase mõõdetuna dB-s

tühikäik  $L_{WA} = 102,3$  dB(A) paksushööveldamisel  
 tühikäik  $L_{WA} = 102,3$  dB(A) hööveldamisel  
 töötades  $L_{WA} = 107,3$  dB(A) paksushööveldamisel  
 töötades  $L_{WA} = 108,5$  dB(A) hööveldamisel

#### Määratase töökohal mõõdetuna dB-s

tühikäik  $L_{pAeq} = 89,5$  dB(A) paksushööveldamisel  
 tühikäik  $L_{pAeq} = 89,5$  dB(A) hööveldamisel  
 töötades  $L_{pAeq} = 96,3$  dB(A) paksushööveldamisel  
 töötades  $L_{pAeq} = 97,2$  dB(A) hööveldamisel  
 Loetletud väljundväärtuste kohta kehtib mõõtmistulemuste kõikumine vahemikus  $K = 3$  dB.

#### Andmed tolmu väljalaske kohta

Vastavalt puidutööstusmasinatele kehtivatele tolmu väljalaske kontrollnõuetele (kontsentratsiooniparameeter) on tolmu väljalase väiksem kui 2 mg/m<sup>3</sup> kohta. Seega võib kindel olla, et ühendades seadme nõuetekohase imamissüsteemi külge, mille imamiskiirus on vähemalt 20 m/s, on tolmu eraldumine vastavalt Saksamaal kehtivatele nõuetele puutolmu väljalaske kohta veel ka pikka aega allapoole lubatud piirnormi.

Overhold belastningsverdiene fra produsenten av de aktuelle materialene. I denne bruksanvisningen er avsnitt som angir sikkerheten, merket med dette tegnet.

### Alment

- Kontroller alle deler for eventuelle transportskader etter utpakking. Ved reklamasjoner må transportøren kontaktes umiddelbart. Senere reklamasjoner vil ikke bli akseptert.
- Kontroller at forsendelsen er fullstendig.
- Gjør deg kjent med bruksveiledningen før du tar maskinen i bruk for første gang.
- Bruk utelukkende originale deler både som tilbehør og slite- og reservedeler. Reservedeler kan fås hos din Woodster-forhandler.
- Oppgi artikkelnummer, samt typebetegnelse og produksjonsår for maskinen.

### Viktige bruksinstruksjoner

#### Generell sikkerhet

**Forsiktig!** Ved bruk av elektrisk verktøy skal det beskyttes mot elektrisk støt, personskader og brannfare ved å følge de følgende grunnleggende sikkerhetstiltak. Les alle instruksjoner før du bruker dette verktøyet, og oppretthold god sikkerhet.

#### Arbeid sikkert

- 1 Hold arbeidsområdet rent
  - En uryddig arbeidsplass kan føre til ulykker.
- 2 Vurdere miljømessige påvirkninger
  - Utsett ikke elektroverktøy for regn.
  - Ikke bruk elektroverktøy på fuktige eller våte steder.
  - Sørg for god belysning på arbeidsområdet.
  - Ikke bruk elektroverktøy der det finnes brann- eller eksplosjonsfare.
- 3 Beskytt deg mot elektrisk støt
  - Unngå kroppskontakt med deler som er jordet (f.eks. Rør, radiatorer, komfyrer, kjøleskap).
- 4 Hold barn på trygg avstand!
  - Ikke la andre mennesker berøre verktøyet eller ledningen, holde dem borte fra arbeidsområdet ditt.
- 5 Oppbevar elektroverktøyet trygt
  - Ubrukt elektroverktøy skal oppbevares på et tørt, høyt beliggende eller låst sted, utenfor barns rekkevidde.
- 6 Ikke overbelaste elektroverktøyet
  - Gjør jobben bedre og sikrere innenfor angitt effektområde.
- 7 Bruk det rette elektroverktøyet
  - Ikke bruk effektsvakt elektroverktøy til tungt arbeid.
  - Ikke bruk elektroverktøyet til formål det ikke er beregnet for. Bruk for eksempel bruke ikke håndsirkelsag til skjæring av greiner eller tømmerstokker.
  - Ikke bruk elektroverktøyet til saging av ved.

Beroende på vilket material som ska bearbetas och materialets beskaffenhet måste materialtillverkarens belastningsvärden beaktas.

### Allmänna påpekanden

- Kontrollera att inga transportskador finns på något av innehållet. Om anmärkningar finns måste transportföretaget underrättas omedelbart. Reklamationer i senare skede beaktas inte.
- Kontrollera att försändelsen är komplett.
- Bekanta dig med maskinen med hjälp av bruksanvisningen innan maskinen tas i bruk.
- Använd endast originaldelar när det gäller tillbehör som förbruknings- och reservdelar. Reservdelar hittar du hos din Woodster-återförsäljare.
- Vid beställning ange vårt artikelnummer samt maskintyp och byggår.

### Sikkerhetsanvisningar

#### SÄKERHETSFÖRESKRIFTER

**Varning! När man använder elektriska verktyg ska alltid grundläggande säkerhetsföreskrifter följas för att minska risken för brand, elstöt eller personskada. Läs instruktionerna innan du försöker sätta i gång den här apparaten och spara instruktionerna.**

1. Håll arbetsområdet rent
  - Nedskrapade ytor och arbetsbankar kange upp-hov till skador.
2. Tänk på arbetsmiljön
  - Utsatt inte elverktyg för vata. Använd dem inte i fuktiga eller vata utrymmen eller i närheten av lättantändliga vatskor eller gaser. Ha bra belysning över arbetsytan.
3. Skydd mot stötar
  - Undvik kroppskontakt med jordade ytor (t ex rör, radiatorer, spisar, kylskåp).
4. Håll barnen borta
  - Lat inte besökare komma i kontakt med verktyg eller forlångningssladd. Alla besökare ska hållas borta från arbetsområdet.
5. Förvaring av verktyg
  - När verktygen inte används ska de förvaras inlasta på ett torrt, högt placerat ställe, utom rackhall för barn.
6. Överansträng inte verktyg
  - De arbetar bättre och säkrare vid den hastighet de är avsedda för.
7. Använd rätt verktyg
  - Tvinga inte små verktyg eller don att göra arbeten som är avsedda för kraftigare verktyg. Använd inte verktyg för ändamål de inte är avsedda för, t ex använd inte cirkelsåg för att saga av kvistar eller träd.
8. Klä dig ordentligt
  - Bar inte löst hangande kläder eller smycken. De kan fastna i rörliga delar. Gummihandskar

Vastavalt töödeldavatele materjalidele või nende koostisele, tuleb vastavatest tootjapoolsetest koor-musnormidest kinni pidada.

### Üldised juhtnõuad

- Peale toote lahti pakkimist kontrollige kõik detailid üle, et neil ei esineks transpordikahjustusi. Puuduste esinemisel tuleb koheselt teavitada kauba-tootjat. Hilisemaid pretensioone ei arvestata.
- Kontrollige, kas saadetises on kõik detailid olemas.
- Enne seadme tööle rakendamist tutvuge palun kasutusjuhendiga.
- Lisaseadmetena nagu ka kulumaterjalidena või varuosadena kasutage ainult originaaltooteid. Varuosaid saate oma scheppach-i edasimüüja käest.
- Tellimusi esitades märkige palun tooteartikli number ning seadme tüüp ja väljalaskeaasta.

### Ohutusjuhised

#### Ohutuseeskirjad

**Tähelepanu! Elektritööriistade kasutamisel tuleb järgida kaitseks elektrilöögi, vigastuste ja tulekahjuohtude eest järgmisi põhilisi ohutusabinõusid. Enne seadme kasutamist lugege need juhised läbi ja järgige neid.**

1. Hoidke töösoon korras
  - Korralgedus töösoonis põhjustab õnnetusi.
2. Arvestage keskkonnamõjusid
  - Ärge jätke elektritööriistu vihma kätte. Ärge kasutage elektritööriistu niiskes või märjas keskkonnas. Hoolitsege korraliku valgustatuse eest. Ärge kasutage elektritööriistu süttivate vedelike või gaaside läheduses.
3. Kaitske end elektrilöögi eest!
  - Vältige füüsilist kontakti maandatud detailidega, nt torud, küttekehad, pliivid, külmkapid.
4. Hoidke lapsed eemal!
  - Ärge laske teistel isikutel tööriista või juhet puudutada, hoidke nad oma töösoonest eemal.
5. Hoidke oma tööriistu ohutult
  - Tööriistu, mida ei kasutata, tuleb hoida kuivas, kinnises ruumis ja lastele mittekättesaadavas kohas.
6. Ärge koormake tööriistu üle!
  - Parem ja ohutum on töötada nimetatud karakteristikute piirides.
7. Kasutage õiget tööriista
  - Ärge kasutage rasketeks töödeks liiga nõrku tööriistu ega lisaseadmeid. Ärge kasutage tööriistu eesmärkidel ega töödeks, milleks need ei ole ettenähtud; nt ärge kasutage käsiketassaagi puude langetamiseks ega okste lõikamiseks.
8. Kandke sobivat tööriietust
  - Ärge kandke avaraid rõivaid ega ehteid. Need võivad liikuvate osade külge kinni jääda. Vabas õhus töötamisel on soovitatav kasutada kummi-kindaid ja libisemiskindlaid jalanõusid. Pikkade

## 8 Bruk egnede klær

- Ikke bruk løstsittende klær, eller smykker som kan sette seg fast i bevegelige deler.
- Sklisikkert fottøy anbefales ved arbeid utendørs.
- Bruk hårnett hvis du har langt hår.

## 9 Bruk sikkerhetsutstyr

- Bruk vernebriller.
- Bruk en pustemaske for støvdannende arbeid.

## 10 Slå på støvfjerningsutstyret

- Hvis det finnes kobling for støvavsug og oppsamlingsenhet, må du kontrollere at disse er tilkoblet og brukes på riktig måte.
- Bruk i lukkede rom er bare tillatt med tilkoblet egnet avtrekkslange.

## 11 Ikke bruk ledningen til annet enn det tiltenkte formål.

- Ikke bruk ledningen til å trekke støpselet ut av stikkontakten. Hold ledningen unna varme, olje og skarpe kanter.

## 12 Fest arbeidsstykket

- Bruk klemmer eller skrustikke for å feste arbeidsstykket. Dette er sikrere enn å bruke hånden, og gjør at du kan bruke maskinen med begge hender.

## 13 Unngå uvanlig kroppsholdning

- Sørg for å ha godt fotfeste og balanse til enhver tid.
- Unngå ubekvemme håndstillinger hvor en eller begge hendene kan berøre bladet ved en plutselig glidning.

## 14 Vedlikeholde verktøyet nøye

- Hold skjæreverktøy skarpe og rene, for bedre og sikrere arbeid.
- Følg instruksjonene for smøring og skifting av verktøy.
- Sjekk tilkoblingsledningene til elektriske apparater jevnlig, og la en godkjent fagmann skifte dem ut hvis de er skadet.
- Kontroller skjøteledninger med jevne mellomrom, og skift dem hvis de er skadet.
- Hold håndtakene tørre, rene og frie for olje og fett.

## 15 Trekk ut strømledningen fra stikkontakten

- Fjern aldri løse splinter, biter eller fastkjørte trestykker når sagbladet går.
- Når du ikke bruker verktøyet, ved vedlikehold og når du bytter verktøy, som f.eks. blader, bor, freser.
- Hvis høvelakselen blokkeres under arbeidet av for stor fremføringskraft eller ved at arbeidsstykket klemmes, slå av apparatet og koble det fra strømmettet. Fjern arbeidsstykket og sørg for at høvelakselen går fritt. Slå på apparatet, og gjennomfør arbeidstrinnet på nytt med redusert fremføringskraft.

## 16 La aldri verktøyet være tilkoblet

- Før du slår på, skal du forsikre deg om at nøkler og innstillingsverktøy er fjernet.

## 17 Unngå utilsiktet start

- Pass på at bryteren er slått av når du setter

- och halkfria skor rekommenderas vid utomhusarbeten. Använd harnat om du har långt har.
9. Avänd Skyddsglasögon
    - Använd även ansiktsmask om arbetet är dammigt.
  10. Skada inte sladden
    - Bar aldrig verktyget i sladden och ryck ej ur sladden från uttaget. Utsatt den inte för varme, olja eller skarpa kanter.
  11. Sätt fast arbetsstycket
    - Används kruvstving eller kruvtycke för att halla fast arbetsstycket. Det är sakrare än att använda handen och du får bagge handerna fria för arbetet.
  12. Sträck dig inte för mycket
    - Se till att du har sakert fofaste och balans hela tiden.
  13. Sköt verktygen med omsorg
    - Hall verktygen skarpa och rena. Följ instruktionerna beträffande smorjning och byte av tillbehör. Kontrollera sladdarna med jamna mellanrum och reparera dem hos en auktoriserad verkstad om de är skadade. Kontrollera forlangningsladdar med jamna mellanrum och byt ut dem om de är skadade. Hall handtagen torra, rena och fria från olja och fett.
  14. Koppla från verktygen
    - Verktygen ska vara urkopplade när de inte är i bruk, vid service och vid byte av tillbehör sasom sagblad, skar och knivar.
  15. Tag bort justernycklar och skruvnycklar
    - Gör det till en vana att kontrollera att nycklar och skruvnycklar har tagits bort från verktyget innan det startas.
  16. Undvik oavsiktlig tillslagning
    - Bar inte ikopplade verktyg med fingret på strombrytaren är fraanslagen när du sätter i stickkontakten.
  17. Användning av förlängningsladdar utomhus
    - När verktyget används utomhus, använd endast forlangningsladdar som är absedda och märkta för utomsbruk.
  18. Var uppmärksam
    - Titta på det du gör. Använd sunt fornunft. Använd inte vertyget när du är trott.
  19. Kontrollera skadade delar
    - Innan fortsatt användning av verktyget ska skyddsanordning eller annan skadad del kontrolleras noggrant för att fastställa att verktyget kommer att fungera riktigt och utföra den avsedda funktionen. Kontrollera inriktningen av de rorliga delarna, karvning, sprickbildning, fastsättning och andra förhallanden som kan paverka driften. En skyddsanordning eller annan del som är skadad ska repareras riktigt eller bytas ut av en auktoriserad serviceverkstad, om ej annat anges i denna instruktionsbok. Byt ut felaktiga strombrytare hos en auktoriserad serviceverkstad. Använd inte verktyget om strombrytaren inte kan slas till eller från.
  20. Varning

- juuste puhul kasutage juuksevärku.
9. Kasutage kaitseprille
    - Tolmueraldavate tööde puhul kasutage tolmu-maski.
  10. Ärge kasutage juhett valel otstarbel
    - Ärge tõstke tööriista juhtmest ning ärge kasutage juhett selleks, et pistik pistikupesast välja tõmmata. Kaitske kaablit kuumuse, õli ja teravate nurkade eest.
  11. Kinnitage töödeldav detail
    - Kasutage töödeldava detaili kinnihoidmiseks pitskruvisid või kruustange. Sellega püsib detail kindlamalt kinni kui käega hoides ning see võimaldab masinat mõlemaga käega juhtida.
  12. Ärge seiske liiga laialt
    - Väلتige ebanormaalset kehahoiakut. Hoolitsege, et Teil oleks kindel jalgealune ja hoidke kogu aeg tasakaalu.
  13. Hoolitsege tööriistade eest hästi
    - Hoidke tööriistad teravad ja puhtad, et need hästi ja ohutult töötaksid. Järgige hoolduseeskirju ja juhiseid tööriistavahetuseks. Kontrollige regulaarselt tööriista pistikut ja kaablit ning laske see kahjustuste korral spetsialistil vahetada. Kontrollige regulaarselt pikendusjuhett ja vahetage kahjustatu välja. Hoidke käepidemed kuivad ja õlist ning määrdeainest puhtad.
  14. Tõmmake pistik pistikupesast välja
    - Mittekasutamisel, hoolduseks ja tarvikute, nagu näiteks saeketas, puur ja kõik muud masinatarvikud, vahetuseks.
  15. Ärge jätke seadme külge tööriistu
    - Enne sisselülitamist kontrollige, kas võtmed ja reguleerimistöõriistad on masinast eemaldatud.
  16. Väلتige ettekavatsematut käivitumist
    - Ärge tõstke vooluvõrku ühendatud tööriistu, sõrm lülitil. Vooluvõrku ühendamisel kontrollige, kas seade on lülitist väljalülitatud.
  17. Pikendusjuhe vabas õhus
    - Vabas õhus kasutage ainult selleks ettenähtud ja vastavalt märgistatud pikendusjuhett.
  18. Olge alati tähelepanelik
    - Jälgige oma tööd. Toimige arukalt. Ärge kasutage tööriista, kui Te ei suuda keskenduda.
  19. Kontrollige, kas seadmel on kahjustusi
    - Enne tööriista edasist kasutamist kontrollige hoolikalt kaitseeadeldiste või kergelt kahjustatud osade laitmatut ja sihipärast funktsioneerimist. Kontrollige, kas liikuvad osad funktsioneerivad korralikult ega kiilu kinni ning kas detailid on kahjustatud. Kõik detailid peavad olema õigesti paigaldatud ja kõik seadme tingimused tagatud. Kahjustatud kaitseeadeldised ja detailid tuleb lasta klienditeenindustöõkojas remontida või vahetada, kui kasutusjuhendis ei ole kirjas teisiti. Katkised lülitid tuleb lasta klienditeenindustöõkojas vahetada. Ärge kasutage tööriistu, mis ei lase end lülitist sisse ja välja lülitada.
  20. Tähelepanu!
    - Teie enda ohutuse pärast kasutage ainult selliseid tarvikuid ja lisaseadmeid, mis on nimetatud

- støpselet i stikkontakten.
- 18 Bruk skjøteledninger for utendørs bruk
- Kun godkjent for bruk utendørs og med uttrykkelig godkjent skjøteledning.
  - Bruk bare kabeltrommel helt rullet ut.
- 19 Vær alltid oppmerksom  
m Vær forsiktig med hva du gjør. Bruk sunn fornuft når du arbeider. Ikke bruk maskinen hvis du er ukonsentrert.
- 20 Sjekk det elektriske verktøyet for eventuelle skader
- Før videre bruk av elektroverktøyet, skal det kontrolleres at sikkerhetsinnretninger, eller lett ødelagte deler, fungerer riktig og som tiltenkt.
  - Kontroller at de bevegelige delene fungerer riktig, at de ikke er klemt fast, eller at deler er skadet. Alle deler må være riktig montert og oppfylle alle betingelser for å sikre riktig bruk av verktøyet.
  - Skadet sikkerhetsutstyr og deler må repareres som angitt, eller skiftes ut av et autorisert servicesenter, med mindre annet er angitt i bruksanvisningen.
  - Skadede brytere må skiftes ut av et kundeserviceverksted.
  - Ikke bruk elektroverktøyet når bryteren ikke kan slås av og på.
- 21 FORSIKTIG!
- Bruk av andre verktøy og annet tilbehør kan bety fare for personskade.
- 22 Reparer elektroverktøyet hos en autorisert elektriker
- Dette verktøyet er i samsvar med gjeldende sikkerhetsbestemmelser. Reparasjoner skal kun utføres av autorisert elektriker, med bruk av originale reservedeler, da det ellers kan føre til skader på brukeren.
  - Dette maskinen er ikke beregnet til å brukes av personer (Inkludert barn) med innskrenkede fysiske, sensoriske eller intellektuelle evner eller manglende erfaring og/eller manglende kunnskaper. Barn må være under oppsyn for å forhindre at de leker maskinen.

#### **SPESIELLE SIKKERHETSINSTRUKSER**

- Ikke bruk sløve kniver. Fare for tilbakeslag!
- Knivblokken må være helt tildekket.
- Bruk en skyvestokk ved høvling av korte arbeidsstykker.
- Til høvling av smale arbeidsstykker bør du ta ytterligere forholdsregler. Bruk av tverrtrykkanordninger og fjærtildekninger kan være nødvendig for å sørge for at arbeidet er trygt.
- Apparatet egner seg ikke til skjæring av utfalsninger.
- Tilbakeslagssikringen og fremføringsvalsen må kontrolleres regelmessig.
- Apparater som er utstyrt med et sponavsug og avtrekkshetter, bør kobles til de aktuelle apparatene. Materialtypen kan påvirke støvutviklingen negativt.



– Användning av något annat tillbehör eller anordning än vad som rekommenderas i denna instruktion eller i Scheppach katalog kan innebära risk för personskada.

21. Ett skadat verktyg ska sandas till en auktoriserad Scheppach serviceverkstad för reparation.
22. Anslut dammsugningsanordningen
  - Om det finns anordningar för anslutning av dammsugningsanordningar så övertyga Er om att dessa ansluts och används.

#### **SÄRSKILDA SÄKERHETSANVISNINGAR**

- Använd inte slött hyvelstål. Risk för bakåtkast!
- Kutterblocket måste vara helt täckt.
- Använd en skjutstock om du arbetar med korta arbetsstycken.
- Vidta extra skyddsåtgärder när du arbetar med smala arbetsstycken. Anordningar som trycker ner på tvären och skydd som täcker fjädrarna kan behövas för att säkerställa ett säkert arbete.
- Maskinen är inte avsedd för att skära ut falsar.
- Bakåtkastsäkringen och frammatningsvalsen måste kontrolleras regelbundet.
- Maskiner som är utrustade med spånutsug och frånluftshuv ska anslutas till motsvarande maskiner. Materialets typ kan inverka negativt på dammutvecklingen.

kasutusjuhendis või tööriista tootja poolt soovitatud või nimetatud. Kasutusjuhendis või kataloogis mittesoovitatud lisaseadmete või tarvikute kasutamine võib põhjustada vigastustehtu.

21. Remontida võivad ainult elektrikud
  - Käesolev elektritööriist vastab asjaomastele ohutusmäärustele. Remonti tohivad teostada ainult elektrikud, vastasel juhul võivad kasutajaga õnnetused juhtuda.
22. Ühendage tolmuimemisseadeldis
  - Kui on olemas seadis tolmuimemisseadeldise ühendamiseks, kontrollige, kas need on ühendatud ja kas neid kasutatakse.

#### **SPETSIAALSED OHUTUSJUHISED**

- Ärge kasutage nürisid nuge. Tagasilöögi oht!
- Teraplokk peab olema täielikult kaetud.
- Kasutage lühikeste töödetaillide hõõveldamiseks tõukepulka.
- Kitsaste töödetaillide hõõveldamiseks peaksite võtma tarvitusele täiendavad ohutusabinõud. Ohutu töötamise garanteerimiseks võib osutada vajalikuks ristisurveadiste ja vedrukate kasutamise.
- Seade ei sobi valtside lõikamiseks.
- Tagasilöögikaitset ja etteandevaltsi tuleb regulaarselt kontrollida.
- Seadmed, mis on varustatud laastude äratõmbe ja äratõmbekuplitega, tuleks vastavate seadmete külge ühendada. Materjali liik võib tolmuemissiooni ebasoodsalt mõjutada.

- Apparatet egner seg bare til høvling av tre og lignende materialer.
- Når kniven er slitt til 5 %, må den byttes.
- Manglende skyvestokk kan føre til farer. Skyvestokken bør alltid oppbevares på maskinen når den ikke er i bruk.
- Hvis små arbeidsstykker føres inn for hånd, er det stor fare for personskader. Produsentens anbefalinger for bruk av skyvestokk må følges.
- Feil innretting av beskyttelsesdeksler, fremføringsbord eller gitter kan føre til ukontrollerbare situasjoner.
- Skadde eller tilsmussede arbeidsstykker medfører fare. Metalldele eller material som splintres må ikke bearbeides med dette apparatet. Fare for personskader!
- Plasser lange arbeidsstykker som skal skjæres på rullebordet eller en annen støtteinnretning. Hvis ikke kan du miste kontrollen over arbeidsstykket.
- Maskinen egner seg bare til høvling og tykkelses-høvling
- Når du arbeider med maskinen må du alltid bruke egnede verneklær:
  - Hørselvern som beskytter mot hørselskader.
  - Pustebeskyttelse for å unngå å puste inn farlige støvpartikler.
  - Vernehansker ved håndtering av knivakselen og ru materialer for å redusere risikoen for personskader på grunn av skarpe kanter.
  - Vernebriller for å unngå øyeskader på grunn av flygende deler.
- Følgende situasjoner bør i alle fall unngås: For tidlig avbrytelse av skjæreplassen (høvelsnitt, som ikke går i hele lengden av arbeidsstykket; høvling av ujevnt trevirke, som ikke ligger jevnt på fremføringsbordet).
- OBS! Hvis hovedstrømtilkoblingen er i dårlig forfatning, er det fare for kortslutning når apparatet slås på. Andre funksjoner kan også påvirkes av dette (f.eks. tenning av kontrollampene). Hvis det skulle oppstå feil på hovedstrømtilkoblingen, ta kontakt med din lokale strømtilbyder for bistand og informasjon.

#### Korrekt bruk

#### **Maskinen oppfyller alle gjeldende EU-direktiver for maskiner.**

- Før arbeidet påbegynnes må alle verne- og sikkerhetsinnretninger på maskinen være montert.
- Maskinen er konstruert for betjening av én person. Betjeningspersonen er ansvarlig for tredjeperson i arbeidsområdet. Følg alle sikkerhets- og fareanvisninger på maskinen.
- Alle sikkerhets- og fareanvisninger på maskinen må være på plass og holdes i lesbar stand.
- Tykkelse- og Afretterhøvelen er, sammen med det medfølgende verktøyet og tilbehøret, kun konstruert for høvling av tre.

- Maskinen är uteslutande avsedd för arbete med trä och liknande material.
- Hyvelstålet måste bytas när slitaget är 5 %.
- Faror kan uppstå om skjutstocken saknas. Skjutstocken ska alltid förvaras vid maskinen när den inte används.
- Risk för personskador om små arbetsstycken matas in för hand. Tillverkarens rekommendationer om skjutstockens användning måste följas.
- Om skydd, frammatningsbord eller galler är felaktigt monterade kan situationer som inte kan kontrolleras uppstå.
- Skadade eller smutsiga arbetsstycken kan medföra faror. Maskinen får inte användas för att bearbeta metall eller material som kan splittras. Risk för skador!
- Placera långa arbetsstycken som ska hyvlas på rullbordet eller på en annan stödanordning. I annat fall kan du förlora kontrollen över arbetsstycket.
- Maskinen är endast avsedd för plan- och rikt-hyvlning.
- Använd alltid lämpliga skyddskläder under arbete med maskinen:
- hörselskydd som skyddar mot hörselskador,
- andningsskydd som förhindrar att du andas in farliga dammpartiklar,
- skyddshandskar när du hanterar hyvelstålets axel och skrovliga material för att minska risken att skada dig på vassa kanter,
- skyddsglasögon för att förebygga att ögonen skadas av omkringvirvlande partiklar.
- Följande situationer måste förebyggas under alla omständigheter: att avbryta hyvlingen i förtid (hyvling som inte löper längs hela arbetsstyckets längd, hyvling av ojämna trädelar som inte ligger jämnt över frammatningsbordet).
- Observera! Om huvudanslutningen till elnätet är i dåligt skick finns risk för kortslutning när maskinen kopplas in. Det kan även inverka på andra funktioner (t.ex. om kontrollampor tänds eller inte). Om det finns störningar i elnätets huvudanslutning ska du kontakta din elleverantör för hjälp och information.

### Säkerhetsanvisningar

- Innan arbetet sätts igång måste maskinens samtliga Skyddsanordningar och säkerhetsanordningar vara fastmonterade.
- Maskinen är avsedd att användas av en person. Denna användaren är ansvarig gentemot tredje man inom arbetsområdet.
- Beakta alla säkerhetsanvisningar och varningar på maskinen.
- Se till att alla säkerhetsanvisningar och varningar på maskinen hålls fullständiga och läsbara.
- Rikt- och planhyveln med de verktyg och tillbehör som står till buds är endast avsedd för hyvling av trä.

- Seade sobib eranditult puidu ja sarnaste materjalide lõikamiseks.
- Kui nuga on 5 % kulunud, siis tuleb see välja vahetada.
- Puuduv tõukepulk võib ohte põhjustada. Tõukepulka tuleks mittekasutuse korral alati masina juures alal hoida.
- Kui väikeseid tö detaile juhitakse sisse käsitsi, siis valitseb kõrgendatud vigastusoht. Tuleb järgida tootja soovitusi tõukepulga kasutamise kohta.
- Kaitsekatete, ettenihkelaua või võrede vale väljajoendus võib kontrollimatuid olukordi põhjustada.
- Kahjustatud või määrunud tö detaillid peidavad endas ohte. Metallosi või killunevat materjali ei tohi antud seadmega tö delda. **Vigastusoht!**
- Paigutage pikad tö detaillid lõikamiseks veerelaulale või muule tugiseadisele. Vastasel juhul võite tö detailli üle kontrolli kaotada.
- Masin sobib ainult hõõveldamiseks ja paksushõõveldamiseks.
- Kui töotate masina kallal, siis peaksite alati mõõdukalt kaitseriietust kandma:
  - kuulmekaitset kaitseks kuulmekahjustuste eest,
  - respiraatorit ohtlike tolmuosakeste sissehingamise vältimiseks,
  - kaitsekindaid teravatel servadel või nugadel vigastuste vältimiseks,
  - kaitseprille eemalepaiskuvatest osakestest tingitud silmavigastuste vältimiseks.
- Järgmisi olukordi tuleks igal juhul vältida: lõikamisprotseduuri enneaegne katkestamine (hõõvelduslõiked, mis ei hõlma tö detailli kogu pikkust; ebatasaste puidutükkide hõõveldamine, mis ei toetu ühtlaselt ettenihkelaulale).
- Tähelepanu! Kui elektrivõrgu peaühendus on halvasti seisukorras, siis valitseb seadme sisselülitamisel lühiste oht. See võib avaldada mõju ka teiste le funktsioonidele (nt kontrolllampide süttimine). Kui elektrivõrgu peaühendusel peaksid tekkima häired, siis pöörduge palun abi ja informatsiooni saamiseks lokaalse elektripakkuja poole.

### Sihtotstarbeline kasutamine

#### Enne tööle asumist peavad kõik kaitse- ja ohutus-seadmed olema masina külge monteeritud.

- Masin on loodud töötamiseks ühele inimesele. Masinaga töötav inimene on seadme tööpiirkonnas vastutav kolmandate isikute eest.
- Kõikide masinal olevate ohu- ja ettevaatusviitadega tuleb arvestada.
- Kõik, ja veelkord kõik, masinal olevad ohu- ja ettevaatusviidad tuleb hoida loetavas seisundis.
- Hõõvel- ja paksushõõvelmasin koos sinna juurde pakutavate tööriistade ja lisaseadmetega on eranditult loodud puidu hõõveldamiseks.

- Maksimalmålene for arbeidsstykke som skal bearbeides må ikke være større enn bordet i standardutførelse.
- Gjennomgangsbredde 204 mm, gjennomgangshøyde 120 mm
- Ved større dimensjoner på arbeidsstykker som gjør at bordplaten kan vippe, må bordforlengeren eller rullebukken (spesialtilbehør) brukes.
- Ved bruk i lukkede rom må maskinen tilkobles et avtrekksanlegg. Bruk et avtrekksanlegg til å suge opp trespon. Strømningshastigheten ved sugestussen må være på 20 m/s.
- Ved yrkesmessig bruk må det brukes oppsugingsutstyr som tilfredstiller kravene i arbeidsmiljøforskriftene.
- Avtrekksanlegg eller støvfjerningsutstyr må ikke slås av eller fjernes når maskinen er i gang.
- Maskin må bare brukes når den er i teknisk feilfri stand, og på korrekt måte, og brukeren må følge bruksveiledningen og være sikkerhetsbevisst og oppmerksom på potensielle farer! Særlig feil som kan virke inn på sikkerheten må utbedres umiddelbart!
- Produsentens sikkerhets-, arbeids- og vedlikeholdsforskrifter, samt mål og dimensjoner angitt i avsnittet om tekniske data, må overholdes.
- Følg aktuelle forskrifter for forebygging av ulykker samt andre generelle sikkerhetsregler.
- Maskinen må kun brukes, vedlikeholdes og repareres av personer som er kjent med maskinen og potensielle farer. Produsenten har intet ansvar for skader som skjer som følge av uautoriserte endringer på maskinen.
- Maskinen må kun brukes med originalt tilbehør og originalt verktøy fra produsenten.
- NB: Bruk av annet verktøy eller tilbehør enn det som er oppgitt i bruksanvisningene kan medføre fare for skader.
- All bruk utover dette er regnes som ikke korrekt bruk. Produsenten har intet ansvar for skader som følger av dette, risikoen bæres ene og alene av brukeren.

#### Återstående risiker

**Maskinen er bygget i henhold til dagens tekniske stand og anerkjente sikkerhetsregler. Enkelte re-strisikoer ved arbeid med maskinen kan likevel ikke utelukkes.**

- Fare for skader på fingre og hender ved roterende verktøy ved feilaktig føring av arbeidsstykket.
- Skader som oppstår som følge av arbeidsstykker som slynges vekk på grunn av feil holding eller føring av arbeidsstykke og arbeid uten bruk av anslag.
- Helsefare på grunn av trestøv eller trespon. Personlig verneutstyr som øyebeskyttelse må brukes under en
- hver omstendighet. Bruk et avtrekksanlegg!

- Maxmåttan på arbetsstycken som ska bearbetas får vid standardutförande inte överskrida storleken på bordet.
- Passagebredd 204 mm, passagehöjd 120 mm.
- Vid större arbetsstycken, som kan välta från bordskivan, ska förlängningsskiva respektive rullbock (specialtillbehör) användas.
- Vid användning i slutna rum måste en utsugningsanläggning anslutas till maskinen. Anslut en utsugningsanläggning för uppsugning av träspån. Genomströmningshastigheten vid sughållaren måste uppgå till 20 m/s.
- Vid användning på yrkesplats måste en suganordning som motsvarar yrkesföreskrifterna användas.
- Utsugningsanläggning eller stoftavskiljare får inte stängas av eller tas bort när arbetsmaskinen är i gång.
- Använd endast maskinen i tekniskt felfritt tillstånd och enligt Bestämmelserna. Ha hög säkerhets- och riskmedvetenhet och följ bruksanvisningen! I synnerhet störningar som kan inverka på säkerheten ska omedelbart åtgärdas!
- Tillverkarens säkerhets-, arbets- och serviceföreskrifter samt de mått som anges under Tekniska data måste efterföljas.
- Lämpliga föreskrifter för hur olyckor undviks och andra, allmänt erkända säkerhetstekniska regler måste följas.
- Maskinen får endast användas, underhållas eller repareras av personer som är förtrogna med den och har
- informerats om riskerna. Tillverkaren ansvarar inte för skador som egenmäktiga ändringar av maskinen resulterar i.
- Maskinen får endast användas med originaltillbehör och originalverktyg från tillverkaren.
- Varning: Användning av andra verktyg eller tillbehör än de som anges i bruksanvisningen kan innebära risk för personskador.
- All annan användning utöver den som anges i bruksanvisningen räknas som icke ändamålsenlig. Tillverkaren ansvarar inte för skador som detta resulterar i, användaren arbetar då på egen risk.

#### Ytterligare risker

**Maskinen är byggd med senaste teknik och enligt erkända säkerhetstekniska regler. Trots detta kan ytterligare risker förekomma vid användning.**

- Skaderisk för händer och fingrar vid det löpande verktyget om arbetsstycket matas på icke fackmässigt sätt.
- Skador på grund av utkastat arbetsstycke vid icke fackmässig fasthållning eller matning, som när arbete utförs utan anslag.
- Hälsofara på grund av trädamm eller träspån. Personlig skyddsutrustning som ögonskydd måste absolut bäras.
- Använd utsugningsanläggning!
- Skador på grund av defekta hyvelstål. Kontrollera regelbundet att hyvelstålen är i oskadat skick.

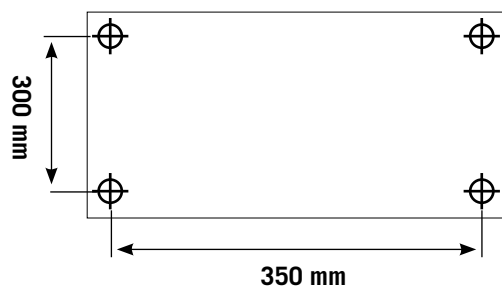
- Standardvarustuse korral ei tohi töödeldavate detailide mõõdud ületada hõvliplaadi mõõtused. Läbilaskelaius 204 mm, läbilaskekõrgus 120 mm
- Suuremõõtmeliste detailide puhul, mis võivad hõvliplaadilt kõrvale kalduda, tuleb kasutada plaadi pikendust ehk rullpukki (sks Rollbock), (erivarustus).
- Suletud ruumides töötades tuleb masin ühendada imamiseseadmega. Töötlemissprahi ära imamiseks tuleb kasutada imamiseseadet. Imamiskiirus ühendatava imamisotsiku juures peab olema 20m/s.
- Tööstusettevõtetes rakendamisel tuleb ära imamiseks kasutada tööstusnormidele vastavat seadet.
- Laastude ja tolmu imamiseseadmeid töötava masina puhul mitte välja lülitada ega eemaldada.
- Masinat tohib kasutada ainult tehniliselt laitmatus korras, sihtotstarbeliselt, ohutusnõudeid ja ohtusid teavitades ning kasutusjuhendist kinni pidades! Häired masina töös, eriti need, mis võivad ohutust mõjutada, tuleb koheselt kõrvaldada (lasta)!
- Tootjapoolsetest ohutus-, töö-, ja hoolduseeskirjadest nagu ka tehnilistes andmetes ära toodud mõõtudest tuleb kinni pidada.
- Kohaldatavatest õnnetuse ennetamise reeglitest ja muudest üldtunnustatud ohutusreeglitest tuleb kinni pidada.
- Masinat võivad kasutada, hooldada või parandada ainult need isikud, kes on masinaga kursis ja kes on võimalikest ohtudest teavitatud. Masina kallal tehtud omaalgatuslikud muudatused muudavad tootjapoolse vastutuse kehtetuks ning tootja ei vastuta ka omaalgatuslikest muudatustest tekkinud kahju eest.
- Masinat tohib kasutada vaid originaal-lisavarustuse ja tootjapoolsete originaaltööriistadega.
- Tähelepanu: Teistsuguse lisavarustuse ja tööriistade kasutamine kui kasutusjuhend on ette näinud, võib kaasa tuua vigastuste ohu.
- Igasugune kasutusjuhendit eirav kasutamine on mittesihtotstarbeline kasutus. Sellest tulenevate kahjude eest tootja ei vastuta, riski selle eest võtab enda kanda kasutaja ainuisikuliselt.

#### Jääkohud

**Masin on valmistatud tehnoloogia hetkeseisu ja tunnustatud ohutusnõudeid arvestades. Siiski võib masinaga töötamisel esineda mõningaid jääkohtusid.**

- Detaili ebaõige juhtimise läbi võib töötava seadme korral vigastada käsi ja näppusid.
- Detaili ebaõigelt juhtides või kinni hoides, näiteks töötades ilma piirajata võib eemale paiskuv detail põhjustada vigastusi.
- Puutolm ja töötlemisjäätmelised võivad tervist kahjustada. Ilmtingimata tuleb kanda isiklikku kaitsevarustust nagu silmakaitse. Kasutada imamiseseadmeid!

Fig. 1



- Skader på grunn av defekt høvelblad. Høvelbladet må kontrolleres jevnlig for å sikre at det er i feilfri stand.
- Fare for skade på fingre og hender ved skifte av høvelblad. Bruk egnede arbeidshansker.
- Fare for personskader når maskinen slås på, på grunn av høvelbladet som starter opp.
- Fare på grunn av elektrisitet ved ikke forskriftsmessige elektriske tilkoblinger.
- Helsefare på grunn roterende verktøy ved langt hår og løstsittende klær. Bruk personlig verneutstyr som hårnett og tettsittende klær.
- I tillegg kan det til tross for alle forholdsregler finnes skjulte restrisikoer.
- Restrisikoene kan reduseres til et minimum hvis punktene under "Sikkerhetsanvisninger" og "korrekt bruk" og instruksjonene i bruksveiledningen generelt følges.

### Oppstilling

Klargjør stedet som maskinen skal stå på. Sørg for at det er nok plass til å arbeide sikkert og uten problemer. Maskinen er konstruert for å brukes i lukkede rom, og må plasseres støtt på et plant, fast underlag (Fig. 1).

Maskinen kan festes til en arbeidsbenk. (festematerialer for dette medfølger ikke!)

### Transport

Maskinen må kun løftes og transporteres i stativet. Løft aldri i beskyttelsesinnretningene på innstillingshåndtakene eller i høvelbordet ved transport.

**Ved transport må maskinen kobles fra strømmen.**

Under transporten må høvelakselvern være i den nederste posisjonen.

### Utpakking av maskinen

Kontroller innholdet for eventuelle transportskader. Ved skader må dette snarest meldes til speditøren. Kontroller at alt innholdet er der. Ta umiddelbart kontakt med forhandleren hvis noe mangler.

Maskinen sendes komplett i en pappeboks. Tilleggsdeler som skal festes på maskinen, må finnes og tilordnes før monteringen.

### Fig. 2

- 1 Avretter- og tykkelseshøvel
- 2 Avretteranslag
- 3 Håndtak
- 4 Avtrekkstuss

- Skaderisk för händer och fingrar vid byte av hyvelstål.
- Lämpliga arbetshandskar skall bäras.
- Skaderisk vid påslagning av maskinen på grund av att hyvelstålen sätts i rörelse.
- Strömfara om inte rätt elanslutning används.
- Risk för personskador vid långt hår och löst sittande kläder när verktyget är i rörelse. Använd personlig skyddsutrustning som hårnät och tätt åtsittande arbetskläder.
- Utöver detta kan det trots alla åtgärder som vidtagits kvarstå ytterligare risker som inte är uppenbara.
- Ytterligare risker kan minimeras om man beaktar "Säkerhetsanvisningar" och "Ändamålsenlig användning" samt följer hela bruksanvisningen.

### Placering

Förbered arbetsplatsen där maskinen ska placeras. Skapa tillräckligt med plats för att kunna arbeta säkert och utan störningar. Maskinen är avsedd att användas i slutna rum och måste placeras stadigt på ett jämnt och stabilt underlag.

Maskinen kan fästas vid en arbetsbänk (fig. 1). (Monteringsmateriel medföljer inte leveransen!)

### Transport

Maskinen får endast lyftas och transporteras i ett stativ. Maskinen får aldrig lyftas i skyddsanordningarna, inställningshandtagen eller hyvelbordet vid transport.

**Maskinen måste skiljas från elnätet vid transport.**

Under transporten måste kutterskyddet befinna sig i nedersta position.

### Packa upp maskinen

Kontrollera innehållet för eventuella transportskador. Om skada föreligger måste transportföretaget meddelas omedelbart.

Kontrollera att innehållet är komplett. Meddela omedelbart leverantören om delar fattas.

Maskinen levereras komplett i en kartong. Ytterligare delar som ska sättas fast på maskinen, måste lokaliseras och sorteras innan montering sker.

#### Fig. 2

- 1 Rikt- och planhyvel
- 2 Riktanslag
- 3 Handtag
- 4 Sugmunstycken

- Defektsetest hövlinugadest põhjustatud vigastused. Reeglipäraselt tuleb kontrollida kas hövlinoad on töökorras.
- Hövlinugade vahetamisel on oht oma näppe ja käsi vigastada. Kandke sobivaid töökindaid.
- Masina käivitamisel pöörlemist alatavate hövlinugade poolt tekitatavad vigastused.
- Voolukahjustused ebaõigete elektriakaablite kasutamisest.
- Tervise kahjustamine töötava masina korral pikade juuste või lohvaka tööriietuse tõttu. Kandke isiklikku kaitsevarustust nagu juuksevõrk või tiheidalt vastu keha asetsevat tööriietust.
- Kui kõik ettevaatusabinõud on kasutusele võetud, ei tohiks silmatorkavaid jääkohtusid enam esineda.
- Jääkohtusid saab minimeerida kui „ohutusjuhiseid“, „sihtotstarbelist kasutust“ ja kasutusjuhendit vaadeldakse koos ja neist ka kinni peetakse.

### Üles seadmine

Valmistage masina tulevane asukoht ette. Hoolitsege et oleks piisavalt ruumi masina ohutuks ja häireteta tööks. Masin on loodud töötamiseks kinnistes ruumides ning peab olema tasasele kindlale pinnale libise-miskindlalt üles seatud.

Masinat võib kinnitada töölaualle (joonis 1). (Tarnimine ei sisalda vajaminevaid kinnitusvahendeid!)

### Transport

Seadet tohib üles tõsta ja transportida ainult raamist. Seadme transportimiseks ei tohi seda mitte kunagi kaitseseadmetest, reguleerimishoobadest või hövli-plaadist kinni haarata ja üles tõsta.

Transporti ajaks tuleb masin vooluvõrgust eemaldada.

Transporti ajal peab hövli-võlli kaitse olema kõige alumises asendis.

### Masina lahti pakkimine

Kontrollige, et pakendi sisu poleks transpordiga kannatada saanud. Kahjustuste esinemisel tuleb sellest koheselt teatada veeteenuse osutajale. Kontrollige kas saadetises on kõik detailid olemas. Andke puuduvatest detailidest edasimüüjale kohe teada.

Masin tarnitakse tervikuna ühes pappkastis. Lisadetailid, mis tuleb masina külge kinnitada, tuleb enne külge monteerimist valmis panna ja veenduda nende õiges paiknemises.

#### Joon. 2

- 1 Riht- ja paksushövelmasin
- 2 Rihtimispiiraja
- 3 Käepide
- 4 Imuotsak

Fig. 2

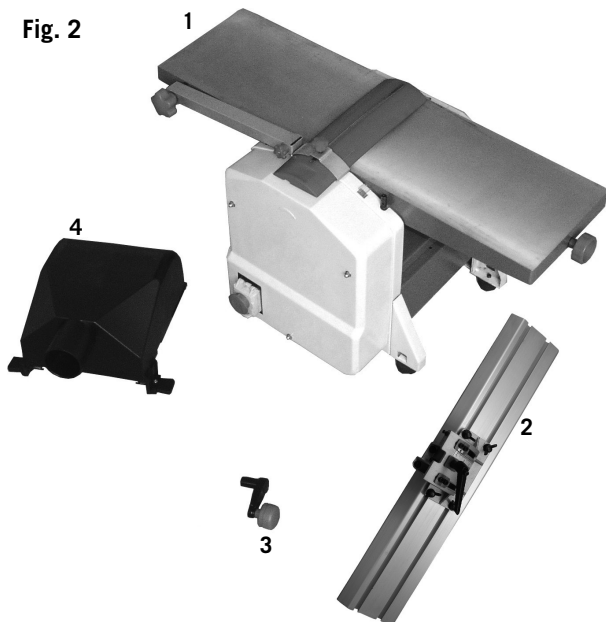


Fig. 3

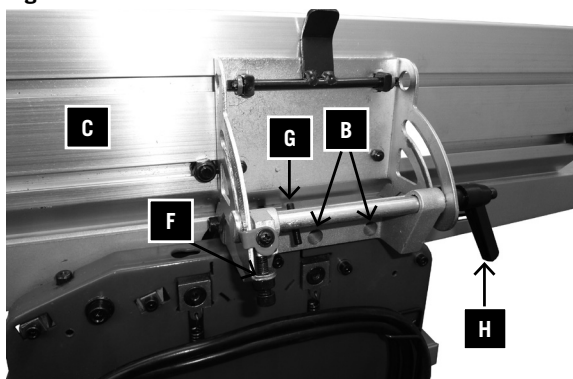


Fig. 4

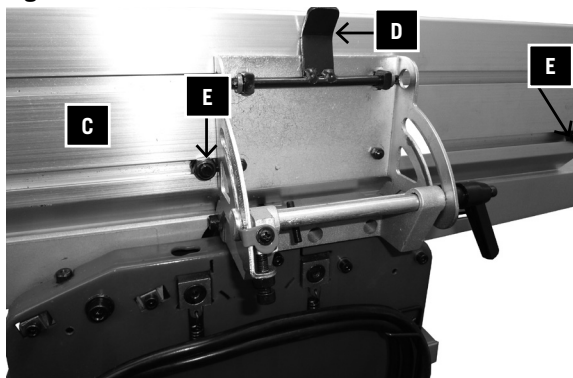
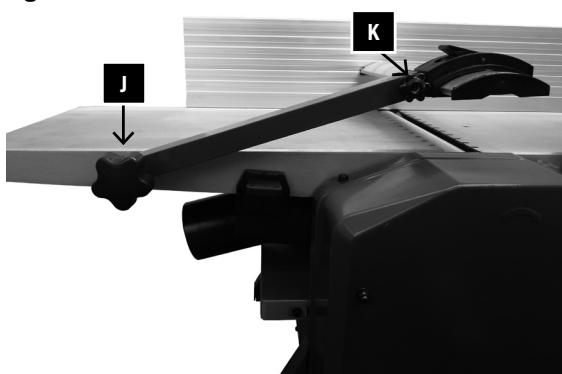


Fig. 5



## Montering

### Montering avretteranslag fig. 3

**Forsiktig! Ved all omstilling og monteringsarbeid må støpselet alltid trekkes ut**

Installer avretterbraketten (A) med 2 innvendige sekskantskruer (B) M 5x20 mm til sideveggen på avretterbordet.

### Justering av avretteranslag fig. 4

Still anslaget i en vinkel på 90°, og klem fast med vingeskruen (H). Sett deretter stjerneskrutrekkeren (F) til anslag og kontre denne med mutteren. Sett deretter anslaget på 45° og klem det fast med klemskruen (H). Sett deretter den innvendige sekskantskruen (G) til anslag og kontre denne med mutteren. Kontroller deretter begge vinkler med et mønster og juster skalaen (I) på nytt ved behov.

### Justering av stoppskinne Fig.4

Stoppskinnen i området til stoppskruen (E) kan forskyves ved å løsne klemarmen (D)

### Høvelvalsebeskyttelse Fig. 5

Klemhåndtak (J) kan brukes til å løfte og feste høvelvalsebeskyttelsen (K)

## Igangkjøring

**Forsiktig! Ved alt omstillings- og monteringsarbeid må støpselet trekkes ut.**

### Avtrekk Fig. 6,7

Under drift i lukkede rom må et avtrekksanlegg være koblet til avtrekkstussen

Tilkobling av avtrekket ved avretteren:

- Still tykkelsesbordet i nederste stilling og skyv avtrekkstussen inn i maskinen, inntil begge bryterarmene (I) kan skyves inn i det avlange hullet (H) (fig. 6).
- Fest til slutt avtrekkshetten på avretterbordet med en gjenget bolt, Fig. 7

### Koble til vakuumpumpen under høvling Fig. 8.0, 8.1, 8.2

- Løsne klemarmen (D, Fig. 4) og skyv stoppskinnen (C) tilbake til stoppskruen (E)
- Juster stopp ved en helling på 45°
- Skyv knivdekslet tilbake
- Løft armen (G) på høvelvalsebeskyttelsen slik at bolthullene (H) er fri
- Skyv avtrekksdysene (4) under armen (G) til begge brytertappene (I) er i flukt med skruerhullene (H) (Fig.8.1)
- Sett inn brytertappene (1) i skruerhullene
- Fest avtrekkshetten (4) på avretterbordet med den riflede skruen (K) (Fig. 8.2)
- Skyv knivdekslet over avtrekksdysene



## Montering

### Montering riktninganslag fig. 3

**Varning! Vid alla omställnings- och monteringsarbeten ska stickkontakten dras ut.**

Montera fästet (A) med 2 inre sexkantskruvar (B) M 5x20mm till sidoväggen av hyvlingsbordet.

### Justering av riktninganslagen fig. 4.

Ställ in anslagen med en vinkel på 90° och kläm fast dem med vingskruven (H). Nu ställer du in krysskruven (F) till anslaget och kontrar denna med muttern. Nu ställer du anslaget på 45° och klämmer fast det med klämskruven (H). Nu ställer du in krysskruven (F) till anslaget och kontrar denna med muttern. Kontrollera nu båda vinklarna mot en mall och justera skalan (I) på nytt om det behövs.

### Justering av stoppskenan Fig.4

Stoppskenan på platsen där stoppbulten (E) sitter kan förskjutas genom att klämspaken (D) lossas.

### Rikthyvel skyddsskärm Fig. 5

Klämhandtaget (J) används för att lyfta och fixera rikthyvelns skyddsskärm (K).

## Driftstart

**Varning! Vid alla omställnings- och monteringsarbeten ska stickkontakten dras ut.**

### Uppsugning, Fig. 6,7

Vid drift i slutna rum måste en uppsugningsanläggning anslutas till sugmunstyckena.

Anslutning av uppsugningen vid riktning:

- Ställ in planhyveln på den nedersta ställningen och skjut sugmunstyckena in i maskinen, tills du kan skjuta in de båda kontakterna i (I) springorna (fig 6).
- Slutligen, fäst utsugningskåpan i hyvlingsbordet med en gängad stav, Fig. 7

### Anslutning av vakuumpumpen under hyvling Fig. 8.0, 8.1, 8.2

- Lossa klämspaken (D, Fig.4) och tryck stoppskenan (C) bakåt ända till stoppbulten (E)
- Justera stoppet till en vinkel av 45°
- Tryck tillbaka knivskyddet
- Lyft armen (G) på skyddsskärmen så att de slitade hålen (H) syns
- Tryck utloppsmunstycket (4) under armen (G) tills båda omkopplingskolvarna balanseras i de slitade hålen (H). (Fig.8.1)
- Sätt in omkopplingskolvarna (1) i de slitade hålen
- Fäst utsugningskåpan (4) i bordet med den räfflade skruven (K) (Fig.8.2)
- Tryck knivskyddet över utloppsmunstyckena.

## Montaaž

### Rihtimispiiraja montaaž, joon. 3

Tähelepanu! Tõmmake kõigil ümbervarustus- ja montaažitöödel võrgupistik välja.

Monteerige rihtimishoidik (A) 2 sisekuuskantpoldiga (B) M5 x 20 mm rihtimislaua külge.

### Rihtimispiiraja häälestamine, joon. 4

Seadke piiraja nurgikuga 90 ° peale ja kiiluge see käepidepoldiga (H) kinni. Nüüd seadke ristpeakruvi (F) kuni piirajani ja konterdage see mutriga. Nüüd seadke piiraja 45° peale ja kiiluge see pingutuspoldiga (H) kinni. Nüüd seadke sisekuuskantpolt (G) kuni piirajani ja konterdage see mutriga.

Kontrollige nüüd näidise järgi mõlemad nurgad üle ja häälestage skaala (I) vajaduse korral uuesti.

### Piirdesiini seadistamine, joon. 4

Klemmhoova (D) vabastamisega saab piirdesiini (C) piirdepoltide (E) piirkonnas ümber seada.

### Höövliivõlli kaitse, joon. 5

Klemmkäepide (J) on ette nähtud höövliivõlli kaitsme (K) ülestõstmiseks ja fikseerimiseks.

## Käikuvõtmine

**Tähelepanu! Tõmmake kõigil ümbervarustus- ja montaažitöödel võrgupistik välja.**

### Imusüsteem, joon. 6, 7

- Suletud ruumides käitamise korral tuleb imuseade imuotsaku külge ühendada.
- Imusüsteemi ühendamine rihtimise korral:
- Seadke paksuslaud madalaimasse asendisse ja lükake imuotsakut masinasse, kuni mõlemad lülitustõukurid (I) saab pikiavadesse (H) lükata (joon. 6).
- Lõpuks kinnitage imukate keermepoldiga rihtimislaua külge, joon 7.

### Imusüsteemi ühendamine paksushööveldamise korral (joon. 8.0, 8.1, 8.2)

- Vabastage klemmhoob (D, joon. 4) ja lükake piirdesiini (C) kuni piirdepoldini (E) tagasi.
- Seadke piiraja 45° kaldele.
- Lükake noakatet tagasi.
- Tõstke höövliivõlli kaitsme haar (G) üles nii, et pikiavad (H) tehakse vabaks (joon. 8.0).
- Lükake imuotsakut (4) haara (G) alla, kuni mõlemad lülitustõukurid (I) asuvad pikiavadega (H) kohakuti. (joon. 8.1)
- Lükake lülitustõukurid (I) pikiavadesse.
- Kinnitage rihvelpoldiga (K) imukate (4) rihtimislaua külge. (joon. 8.2)
- Lükake noakate imuotsaku peale.

Fig. 6

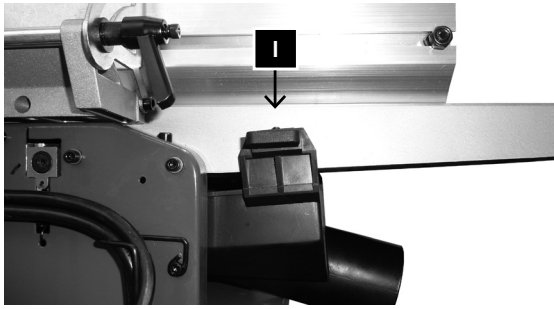


Fig. 7



Fig. 8.0

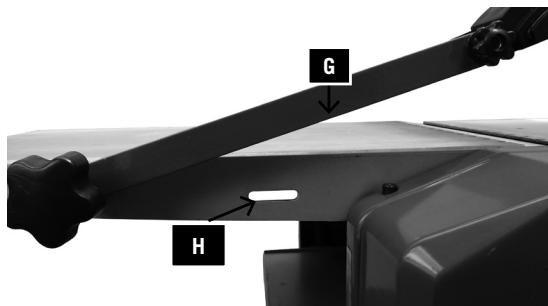


Fig. 8.1

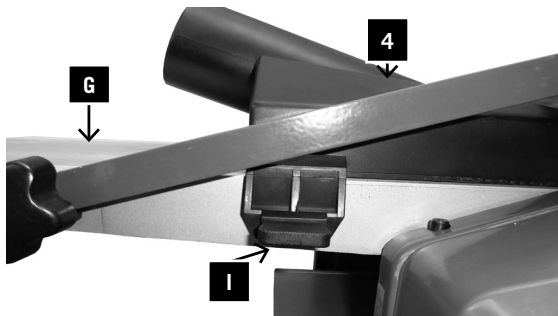
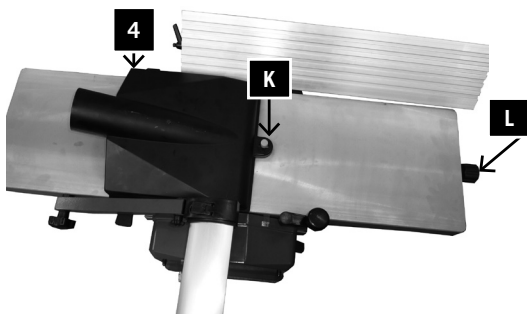


Fig. 8.2



### Høvelfresbeskyttelse (fig. 9)

Juster høyden med klemhåndtaket (J). Etter løsning av klemmen (K) kan knivdekslet bli skjøvet til side og riktig høvelbredde kan bli innstilt. Etter innstilling låses klemmen igjen.

### Avretting

Høvelddybden stilles inn med håndtaket på fremsiden av bordplaten ved hjelp av en skala L, M, N. Den beste overflaten oppnår man ved en høveldybde på mellom 0,5 og 1,5 mm.

### Advarsel:

Den delen av høvelakselen som ikke brukes må dekkes av vernet. Arbeidsstillingen er foran maskinen på samme side som matebordet. Legg fingrene på begge hender på arbeidsstykket. Ikke hold arbeidsstykkekannten fast.

Det må bare høvles arbeidsstykker som ligger fast på maskinen og som kan føres sikkert. For korte arbeidsstykker bruk en skyvestokk.

### Tykkelseshøvling

- Still inn tykkelsesbordet til ønsket høyde med håndtaket på spindelen etter skalaen O. 1 omdreining = 3 mm.

- Skyv smalt tre inn i midten.

Ved tykkelseshøvling må bordet behandles jevnt med olje. Etter lang brukstid eller ved høvling av fuktig tre kan det forekomme at arbeidsstykket ikke lenger trekkes inn.

### Advarsel:

Slå av maskinen umiddelbart ved defekt. Ikke fjern spon eller flis fra bordet når maskinen er i gang. Trestykker på under 25 cm må ikke høvles.

### Bytte av kniv (fig. 11)

- Skru bryteren på AV/AUS.
- Koble maskinen fra nettet.
- Stopp høvelfresbeskyttelsen i hevet stilling.
- Løsne og fjern de fire knivfeste-skrueene.
- Løft kniv og knivbjelke fra akselen.
- Fjern spon og kvae fra høvelaksel og knivbjelke.
- Sett inn den nye kniven i høvelakselen, fest kniven med den rettvinklede splitteren i begge skruhodene. (Med begge skrueene blir knivene innstilt i høyde.)
- Legg knivbjelken på kniven.
- Trekk de 4 strammeskrueene lett til.
- Gjenta arbeidsoperasjonene for den andre kniven.
- Still deretter inn høvelknivene nøyaktig med avtakingsbordet. Til dette brukes en linjal som legges på avtakingsbordet.
- Ved justering av begge innstillingskrueene kan knivene forskyves i høyde.
- Ved å dreie høvelakselen i forbindelse med linjalen kjenner du høydeinnstillingen.
- Kniven er nøyaktig innstilt, når linjalen beveger seg maks. 3 mm med kniven.
- Etter vellykket innstilling av knivene, må alle strammeskrueer trekkes hardt til (8,4 N/m).

### Hyvelaxelskydd (fig. 9)

Höjjustering görs med klämhandtaget (J). Efter att du lossat klämman (K) kan knivtäcknet skjutas åt sidan och den rätta hyvelbredden ställas in. Stäng klämman igen efter inställningen.

### Rikthyvling

Hyveldjupet ställs in via handtaget L på framsidan av bordsskivan med hjälp av en skala M. Den bästa ytan erhålles vid ett hyveldjup på mellan 0,5 och 1,5 mm.

#### Varning:

Den del av kuttern som inte används måste täckas av skyddet. Arbetsställningen är framför maskinen vid sidan av arbetsbordet. Placera båda händernas fingrar på arbetsstycket.

Håll inte i arbetsstyckets kanter.

Endast sådana arbetsstycken som ligger stadigt på maskinen och kan matas på ett säkert sätt får Hyvlas. Använd en matningsanordning vid kortare arbetsstycken.

### Planhyvling

- Ställ in planbordet efter skalan till önskad höjd med handtaget O vid spindeln. 1 vridningsvarv = 3 mm.
- Skjut in tunna trästycken i mitten.

Vid planhyvling måste bordet regelbundet behandlas med olja. Efter långvarigt bruk eller vid hyvling av fuktigt trä kan det hända att arbetsstycket inte längre dras in.

#### Varning:

Stäng omedelbart av maskinen om ett fel uppstår. Avlägsna inga spån eller flisor från bordet medan maskinen är i gång. Trästycken under 25 cm får inte hyvlas.

### Byta ut kniven (fig. 11).

- Ställ strömbrytaren på FRÅN.
- Koppla ur maskinen från elnätet.
- Lås hyvelaxelskyddet i upplyft ställning.
- Lossa och ta bort de fyra knivspännarskruvarna.
- Lyft upp kniven och knivbalken från axeln.
- Ta bort spån och harts från hyvelaxeln och knivbalken.
- Sätt in den nya kniven i axelhyveln, lås kniven med den rätvinkliga öppningen i de båda skruvhuvudena. (Med dessa båda skruvar ställs knivens höjd in.)
- Lägg knivbalken på kniven.
- Spänn de 4 spännskruvarna lätt.
- Upprepa arbetsförloppet för de två knivarna.
- Ställ nu in hyvelkniven exakt gentemot avtagningsbordet. Använd en linjal för detta, vilken du lägger på avtagningsbordet.
- Genom att ändra de båda justeringsskruvarna kan kniven justeras i höjddled.
- Genom att vrida hyvelaxeln tillsammans med linjal får du reda på höjdställningen.
- Kniven ska ställas in exakt när linjalen flyttas igen av kniven max 3 mm.
- Efter lyckad inställning av kniven ska alla spännskruvar dras åt (8,4 N/m).

### Höövlivölli kaitse (joon. 9)

- Kõrguse seadistamine toimub klemmkäepidemega (J). Pärast klemmi (K) vabastamist saab noakatte küljele lükata ja õige hõövelduslaiuse seadistada. Sulgege klemm pärast seadistamist taas.

### Rihtimine

Hõöveldussügavus seadistatakse käepidemega (joon. 8.2, L) lauaplaadi (N) esiküljel skaala (M) kaudu. Parim pealispinna saab hõöveldussügavusel vahemikus 0,5 kuni 1,5 mm.

#### Hoiatus:

Hõövlivölli mittekasutatav osa peab olema kaitsmega kinni kaetud. Tööasend on masina eest pealeandelaual küljel. Pange mõlema käe sõrmed töödetailele. Äрге hoidke töödetaali servadest kinni.

Hõöveldada tohib ainult töödetaile, mis toetuvad tugevasti masinale ja mida saab kindlalt juhtida. Kasutage lühikeste töödetaile jaoks pealeandekäsikut või juhtkäepidet.

### Paksushõöveldamine

- Seadke paksuslaud käepidemega (O) spindlil skaala järgi soovitud kõrgusele. 1 pööre = 3 mm.
- Lükake kitsas puit paksuslaual keskkohas sisse. Paksushõöveldamisel ja ka riithõöveldamisel on soovitatav kasutada liugepihust või pastat. Pärast pikka kasutuskestust või niiske puidu hõöveldamist võib juhtuda, et töödetaali ei tõmmata edasi sisse.

#### Hoiatus:

Lülitage masin defekti korral kohe välja. Äрге eemaldage masina töötamise ajal laudadelt laaste ega kilde. Puidutükke pikkusega alla 25 cm ei tohi hõöveldada.

### Nugade väljavahetamine (joon. 11)

- Seadke lüliti VÄLJA peale.
- Lahutage masin võrgust.
- Fikseerige hõövlivölli kaitse ülestõstetud asendis.
- Vabastage ja eemaldage neli noapingutuspolti.
- Tõstke nuga ja noatala völliit maha.
- Eemaldage hõövlivölliit ja noatalalt laastud ning vaik.
- Pange uus nuga hõövlivölli sisse, fikseerige nuga täisnurksete lõhikutega mõlemasse poldipeasse. (Nende kahe poldiga seadistatakse noa kõrgus.)
- Pange noatala noa peale.
- Pingutage 4 pingutuspolti kergelt kinni.
- Korrake töökäike teisel noal.
- Seadistage nüüd hõövelnuga täpselt mahavõtulaual suhtes. Kasutage selleks joonlauda, mis asetatakse mahavõtulaual.
- Mõlema seadepoldi seadmisega saab noa kõrgust ümber seada.
- Hõövlivölli pöörates tunnete ühenduses joonlaualga kõrguseseadistuse ära.
- Nuga on täpselt seadistatud, kui nuga liigutab joonlauda max 3 mm edasi.
- Pärast nugade edukat seadistamist tuleb kõik pingutuspoltid tugevasti kinni pingutada (8,4 N/m)

Fig. 9

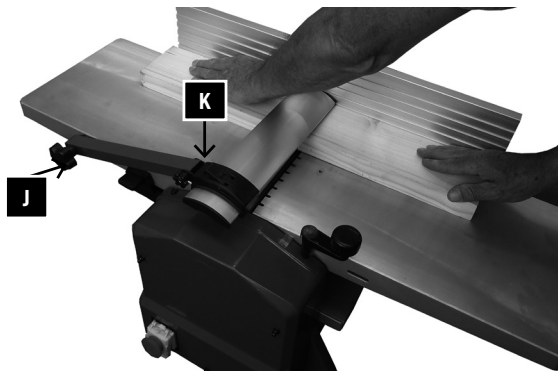


Fig. 10

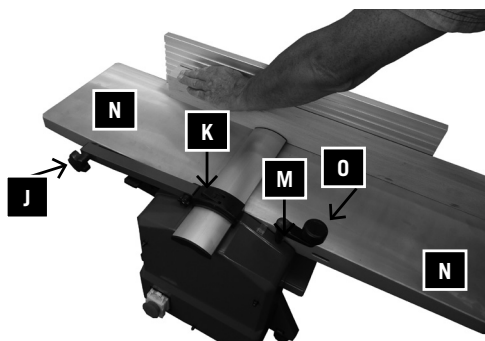
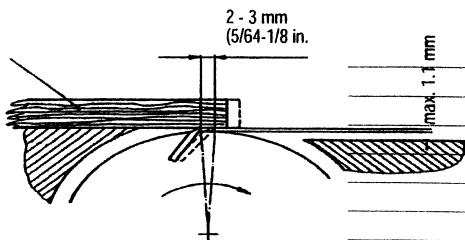


Fig. 11

Lineal  
Ruler  
Règle  
Righello  
Liniiaal  
Regla



#### Vær oppmerksom på:

- Skarpe høvelkniver garanterer et rent høvelresultat og belaster motoren mindre.
- Vær oppmerksom ved etter-sliping at alle knivene har samme bredde (ubalanse). Den minste bredden på kniven utgjør 20 mm.
- Knivene som brukes på denne maskinen er ikke egnet for falsing/spissing.
- Til slutt senkes høvelfresbeskyttelsen igjen på bordet og høvelakselen beskyttes, og klemmes med stjerneskrutrekkeren.

#### Installasjon

- Forsikre deg om at det er nok plass til at arbeidsstykket kan føres langs hele høvellengden, uten at betjeningspersonen (eller andre) står i samme linje som arbeidsstykket.
- Tykkelse- og Afretterhøvelen kan festes til en arbeidsbenk med skruer, underlagsskiver og sekskantmuttere (medfølger ikke).
- Tykkelse- og Afretterhøvelen må skrus fast til en fast plan flate.
- Maskinen må ikke vippe og bordene må flukte.

#### Maskinens oppbygning og funksjoner

Den elektriske Tykkelse- og Afretterhøvelen er transportabel.

Den drives av en vekselstrømmotor og er dobbeltisolert.

Den er konstruert for høvling av tre. Den har en rasjonell oppbygning, er lett å betjene og er effektiv.

#### Vedlikehold

**Før vedlikeholdsarbeid påbegynnes må nettstøpselet trekkes ut. Når arbeidet er avsluttet må høvelakselvernet settes i driftstilling igjen.**

#### Maskinpleie

Tykkelse- og Afretterhøvelen er lite vedlikeholdskrevende. Lagrene har langtidsmøring. Vi anbefaler at følgende komponenter smøres med olje etter 10 arbeidstimer:

- Lager i inntreks- og uttreksvalse.
- Lager for remskive og -tannhjul.

Gjengespindelen for høydejustering av tykkelsesbordet må kun behandles med tørrsmøring.

Bordoverflaten og inntreks- og uttreksvalsen må alltid holdes fri for harpiks.

Tilsmussede inntreks-/uttreksvalser må rengjøres. For å unngå at motoren overopphetes må det jevnlig kontrolleres om det har satt seg fast støv i motorens luftåpninger.

### Observera:

- Skarpa hyvelknivar garanterar en ren hyvelbild och belastar motorn mindre.
- Vid efterslipning ska du se till att alla knivar uppvisar samma bredd (obalans). Knivens minimalbredd uppgår till 20 mm.
- Knivarna som används på maskinen är inte lämpade för falsning/piggning.
- Sänk därefter ner hyvelaxelskyddet igen på bordet och täck över hyvelaxeln och kläm fast med stjärngreppsskruven.

### Installation

- Man bör förvissa sig om att det finns tillräckligt med plats att mata arbetsstycket över hela hyvel-längden utan att användaren (eller andra personer) står i linje med arbetsstycket.
- Rikt- och planhyveln kan fästas på en arbetsbänk med skruvar, tilläggs-skivor och sexkantsmuttrar (medföljer inte vid leveransen).
- Rikt- och planhyveln måste skruvas fast vid en stadig, jämn och slät yta.
- Maskinen får inte vicka och borden måste ligga i våg.

### Machine design och funktioner

Den elektriska rikt- och planhyveln är transportabel. Den drivs av en växelströmsmotor och har dubbel isolering.

Den är konstruerad för hyvling av trä. Den är rationellt uppbyggd, lätt att använda och mycket effektiv.

### Underhåll!

**Drag alltid ur strömkontakten innan servicearbeten påbörjas.**

**Efter avslutade arbeten skall kutterskyddet åter bringas i arbetsfärdigt läge.**

### Maskinskötsel

Rikt- och planhyveln är närapå underhållsfri. Lagren har en kontinuerlig smörjning. Efter 10 arbetstimmar rekommenderas att man oljar följande delar:

- In- och utmatningsvalsarnas lager.
- Lagren på remskiva och remkugghjul.

Gängspindeln för höjjustering av planbordet får endast behandlas med torrsmörjmedel.

Bordsytan och in- och utmatningsvalsarna måste alltid hållas fria från kåda.

Smutsiga in-/utmatningsvalsar måste rengöras. För att undvika att motorn blir överhettad, måste man regelbundet kontrollera om det fastnat damm i motorns luftöppningar.

### Pidage silmas:

- Teravad höövelnoad garanterivad puhta höövel-duspildi ja koormavad vähem mootorit.
- Pidage ülelihvimisel silmas, et kõik noad on võrdse laiuksuga (viskumine). Nugade miinimumlaius on 20 mm.
- Antud masinal kasutatavad noad ei sobi valtsimiseks/kalasabatappimiseks.
- Lõpuks langetage höövlivõlli kaitse taas lauale ja katke höövlivõlli kinni, klemmige tähtkäepidepoldiga kinni.

### Installeerimine

- Veenduge et töödeldava detaili jaks on piisavalt ruumi, et see kogupikkuses üle höövlilaua juhtida, ilma et seadmega töötav isik (või teised isikud) peaksid töödeldava detailiga ühel joonel seisma.
- Höövel- ja paksushöövelmasin on võimalik poltide, seibide ja kuuskantmutrite abil (ei sisaldu tarnepakendis) töölauda külge kinnitada.
- Höövel- ja paksushöövelmasin peab olema kinnitatud stabiilse ja tasase aluspinna külge.
- Masin ei tohi võnkuda ning plaadid peavad asetsema ühel joonel.

### Masina ülesehitus ja funktsioonid

Elektriline höövel- ja paksushöövelmasin on transportitav. Masina ajamiseks on vahelduvvoolul töötav mootor ning on topelt isoleeritud. Masin on konstrueeritud puidu hõõveldamiseks. Masinat iseloomustab ratsionaalne ülesehitus, kerge käsitsemine ning suur jõudlus.

### Hooldamine

Enne hooldustöödega alustamist tõmmake masin alati vooluvõrgust välja. Pärast hooldustööde lõppu viige höövlivõlli kaitse taas tööasendisse.

### Masina hooldus

Elektriline höövel- ja paksushöövelmasin ei vaja palju hooldust. Masina laagritel on eluaegne õlitus. Pärast ca. 10 töötundi soovitage õlitada järgnevaid masinasi:

- Sisestus- ja väljastusvaltside laagrid.
- Rihmaketta ja rihmahammasratta laagrid.

Paksuslaua kõrguse reguleerimise spindli keeret - hõõv määrada vaid kuivmäärdeainega.

Höövlimasina plaadi pealispind nagu ka sisestus- ja väljastusvaltsid tuleb alati vaigust puhtad hoida.

Määratud sisestus- ja väljastusvaltsid tuleb puhastada.

Etter lengre tids bruk anbefales det at maskinen kontrolleres av et autorisert kundeverksted

### **Verktøyleie**

Høvelaksel, spennmekanismer, bladholdere og blad må renses regelmessig for harpiks, da et rent verktøy gir bedre skjærekvalitet. For å fjerne harpiks kan man la spennmekanismer, bladholdere og blad ligge 24 timer i alminnelig harpiksfjerner.

Aluminiumsverktøy må kun rengjøres for harpiks med rengjøringsvæsker som ikke angriper denne typen metall.

### **Forsiktig:**

Hvis det elektriske nettet er i dårlig stand kan det oppstå kortvarige effekttap. Ta kontakt med en fagperson.

## **Elektrisk tilkobling**

Den monterte elektromotoren er ferdig tilkoblet og klar til bruk.

Tilkoblingen er utført i samsvar med gjeldende VDE- og DIN-bestemmelser

Nettilkoblingen hos brukeren og skjøteledninger som brukes må samsvare med disse forskriftene. Installasjon, reparasjon og vedlikehold av de elektriske installasjonene må kun utføres av fagpersoner.

### **Viktige merknader:**

Elektromotoren er konstruert for brukstype S1.

### **Skadede strømledninger**

Isoleringen på elektriske ledninger blir ofte skadet. Årsaker til dette er:

- Klemskader når ledningen føres gjennom vindus- eller dørsprekker.
- Knekkskader som følge av at ledningen er festet eller trukket på en uheldig måte.
- Kuttskader som følge av at ledningen kjøres over.
- Isolasjonsskader som følge av at ledningen rykkes ut av stikkontakten.
- Sprekker som følge av at ledningene er for gamle. Slike beskadigede elektriske ledninger må ikke brukes.

Skade på isoleringen medfører livsfare.

Kontroller de elektriske ledningene regelmessig for skader.

Pass på at ledningen ikke er tilkoblet strømmettet når du kontrollerer den.

Elektriske ledninger må være i samsvar med gjeldende VDE- og DIN-bestemmelser. Bruk kun ledninger merket H05VV-F. Det skal finnes en typebetegnelse trykket på strømledningen.

Efter långvarigt bruk rekommenderas att låta en auktoriserad kundservice kontrollera maskinen.

### Verktygsskötsel

Kutter, uppspänningsanordningar, knivhållare och hyvelstål måste regelbundet rengöras från kåda, då ett rent verktyg förbättrar skärkvaliteten. För detta ändamål kan uppspänningsanordningar, knivhållare och hyvelstål läggas 24 timmar i en lösning som löser upp kåda, vanligtvis finns denna i handeln. Aluminiumverktyg får endast göras fria från kåda med rengöringsvätskor som inte angriper den sortens metall.

### Varning:

Om elnätet är i dåligt skick kan ett kortvarigt effektbortfall uppstå. Då ska man vända sig till en fackman.

## Elanslutning

Den installerade elmotorn är driftklar när den ansluts.

Anslutningen motsvarar tillämpliga VDE- och DIN-bestämmelser.

Kundens nätanlutning samt den förlängningskabel som används måste motsvara dessa föreskrifter.

Installation, reparation och service av elinstallationen får endast utföras av fackman.

### Viktiga anvisningar:

Elmotorn är utvecklad för drift S1.

### Trasiga elkablar

Det uppstår ofta isoleringsskador på elkablar. Orsaker till detta är:

- Klämning, när elkablar dras genom fönster- eller dörrspringor.
- Knäckning på grund av icke fackmässig fastsättning eller dragning av elkabeln.
- Snitt, när man kör över elkabeln.
- Isoleringsskador på grund av att kabeln rycks ut ur kontaktuttaget.
- Sprickor när isoleringen blir gammal.

Sådana trasiga elkablar får inte användas och är livsfarliga till följd av isoleringsskadorna.

Kontrollera regelbundet elkablar för skador. Se till att kabeln inte är ansluten till elnätet när kontrollen sker. Elkablar måste motsvara tillämpliga VDE- och DIN-bestämmelser.

Använd endast elkablar märkta H05VV-F.

Enligt föreskrifterna ska typbeteckningen vara inpräntad på elkabeln.

Vältimaks mootori ülekuumenemist, tuleb reeglipäraselt kontrollida, et mootori õhuavadesse poleks tolmu kogunenud.

Pärast pikemaajalist kasutust on soovitatav masin volitatud esinduse klienditeenindajatel üle kontrollida.

### Masinaosade hooldus

Höövliivõll, pinguldusseadmed, noakinnitused ja noad tuleb reeglipäraselt vaigust puhastada, kuna puhas tööriist parandab lõikekvaliteeti. Puhastamiseks võib kasutada kaubanduses saada olevaid tavapäraseid vaiguumaldajaid, kuhu võib pinguldusseadmed, noakinnitused ja noad 24 tunniks seisma jätta.

Alumiiniumdetalle tohib puhastada vaid selliste puhastusvedelikega, mis antud metalli ei kahjusta.

### Tähelepanu:

Juhul kui elektrivõrk on halvas seisukorras, võib masina jõudlus lühiajaliselt langeda. Pöörduge spetsialisti poole.

## Elektriühendus

Seadme elektrimootor on ühendatud ja tööks valmis.

Mootori ühendus vastab VDE ja DIN nõuetele.

Kliendipoolne vooluvõrgu ühendus ja kasutatavad pikendusjuhtmed peavad vastama neile eeskirjadele.

Elektritöid puudutavaid installeerimis-, parandus- ja hooldustöid tohivad teha vaid vastava ala spetsialistid.

### Olulised märkused:

Elektrimootor on kohaldatud tootmisprotsessile S1

### Vigastatud voolukaablid

Voolukaablitel võib tihti ette tulla isolatsioonikahjustusi.

Põhjusteks võivad olla:

- Kaablile peale surumine, kui kaabel on veetud läbi akna- või usteavade.
- Murdekohad, kui kaabel on ebaoskuslikult veetud või kinnitatud.
- Sisselõiked, kui kaablitest on üle sõidetud.
- Kaabli välja rebimine pistikupesast.
- Isolatsiooni vananemisest tingitud mõrad.
- Vigastatud voolukaableid ei tohi seadme töös kasutada, kuna isolatsiooni vigastus võib viia eluohtliku situatsiooni tekkimiseni.

Voolukaableid tuleb reeglipäraselt üle kontrollida, et neil ei esineks vigastusi. Voolukaableid kontrollides veenduge, et voolukaabel oleks vooluvõrgust eemaldatud.

Voolukaablid peavad vastama VDE ja DIN nõuetele. Kasutage ainult selliseid voolukaableid, mille tähistus on H05VV-F. Eeskirjad näevad ette, et voolukaabli peal peab kaablitüüp selgelt ära trükitud olema.

### Vekselstrømmotor

- Nettspenningen må være på 230 volt/50 Hz.
- Skjøteledninger opp til 25 meter må ha et tverrsnitt på 1,5 kvadratmillimeter, og ledninger på over 25 meter må ha et tverrsnitt på minst 2,5 kvadratmillimeter.

• Nettilkoblingen beskyttes med en 16 A treg sikring.  
Oppgi følgende opplysninger ved forespørsler:

- Motorprodusent
- Motorens strømtype
- Maskin- og typemerkingsdata
- Typemerkingsdata for brytere

Når motoren returneres må hele driftsenheten inkludert bryter sendes inn.

- Produktet er i henhold til kravene EN 61000-3-11 og er underlagt spesielle terminalforhold. Dette er at bruken av tilfeldige tilkoblingspunkter ikke er tillatt.
- Ved ustabile strømforhold kan maskinen forårsake midlertidige svingninger i spenningen.
- Produktet er bare ment brukt med elektriske kontakter, som a) ikke overstiger maksimalt tillatt impedans „Z“ for strømtilførselen ( $Z_{maks} = 0,382 \Omega$ ), eller b) har en sammenhengende strømbærende kapasitet på minst 100 A pr. fase.
- Som bruker må du være helt sikker på, eventuelt ta kontakt med strømleverandøren om nødvendig, at tilkoblingspunktet du skal bruke til maskinen er i henhold til ett av de to ovennevnte kravene, a) eller b
- Påvisning og utbedring av årsaker til foreliggende feil krever ekstra stor oppmerksomhet og forsiktighet. Trekk ut støpselet på forhånd!

I det følgende er noen av de vanligste feilene og årsaken til disse oppført. Ved andre problemer eller hvis problemene fortsetter ta kontakt med din forhandler.

Problem	Mulig årsak	Løsning
Maskinen lar seg ikke slå på	Nettspenning mangler	Kontroller strømtilførselen
	Kullbørste utslitt	Ta maskinen med til kundeverkstedet
Maskinen slår seg av av seg selv under bruk	Nettutfall	Kontroller forankoblet sikring på nettsiden
		Maskinen starter på grunn av det integrerte underspenningsvernet ikke av seg selv igjen, men må startes på nytt når strømmen kommer tilbake.
Maskinen blir stående under høvlingen	Aktivering av overbelastningsverne på grunn av sløve blad, for hurtig	
fremskyving eller for stor spontykkelse	Skift ut blad/la motoren kjøles ned før du arbeider videre.	
Turtallet reduseres under høvlingen	For stor spontykkelse	Reduser spontykkelsen
	For hurtig fremskyving	Reduser fremskyvningshastighet
	Uskarpt blad	Skift ut blad
Urent høvleresultat	Uskarpt blad	Skift ut blad
	Ujevn fremskyving	Høvel med konstant trykk og redusert fremskyvningshastighet
Sponutkasting ved tykkelseshøvling tilstoppet (uten avtrekk)	For stor spontykkelse	
	Uskarpt blad	
	For vått tre	
Sponutkasting ved avretting tilstoppet (uten avtrekk)	For stor spontykkelse	
	For hurtig fremskyving	
	Uskarpt blad	
	For vått tre	
Sponutløp med avtrekk tilstoppet ved avretting eller tykkelseshøvling	Avtrekk for svakt	Det må brukes avtrekksutstyr som har en lufthastighet på minst 20 m/s ved sugestussene



### Växelsströmsmotor

- Nätspänningen måste uppgå till 230 Volt / 50 Hz.
- Förlängningskablar på upp till 25 m måste ha en tvärsnittsyta på 1,5 kvadratmillimeter, och kablar längre än 25 m en tvärsnittsyta på minst 2,5 kvadratmillimeter.
- Nätanslutningen har en trög säkring på 16 A.

Vid förfrågningar uppge följande information:

- Motortillverkare
- Motors strömtyper
- Data på maskinens märkskylt
- Data på strömställarens märkskylt

Vid retur av motorn skicka alltid in den kompletta drivenheten med strömställare.

- Produkten uppfyller kraven i EN 61000-3-11 och är underkastad särskilda anslutningsvillkor. Detta betyder att produkten inte får anslutas till valfria

anslutningspunkter.

- Vid bristfälliga villkor i elnätet kan maskinen leda till temporära spänningsvariationer.
- Produkten får endast användas vid anslutningspunkter
  - a) som inte överskrider en max. tillåten nätimpedans "Z" eller
  - b) vars nät har en kontinuerlig strömbelastbarhet på minst 100 A för varje fas.
- I din egenskap som användare måste du säkerställa, vid behov i samråd med eldistributionsbolaget, att anslutningspunkten vid vilken produkten ska användas uppfyller ett av ovan nämnda villkor a) eller b). Förmedling av orsaker vid föreliggande störningar och deras undanröjande fordrar allt större uppmärksamhet och försiktighet. Dra alltid ur kontakten först!  
Nedan anges de vanligaste störningarna och deras orsaker. Vid ytterligare störningar vänligen vänd Er till er återförsäljare.

Störning	Möjliga orsaker	Åtgärder
Maskinen startar inte	Ingen nätspänning tillgänglig	Kontrollera strömförsörjningen
	Utslitna kolborstar	Ta maskinen till vår verkstad
	Utsugningen ej monterad	
Maskinen stänger av sig automatiskt vid tomgång	Nätspänningsfall	Kontrollera huvudsäkringen
		Maskinen startar inte automatiskt på grund av underspänningsskyddet utan måste startas om när strömmen återkommit
Maskinen stannar under hyveln står stilla	I förhållande till överbelastningsskyddet för slö kniv eller för snabb inmatning respektive för stor spåntjocklek	Innan ytterligare arbeten görs, bör kniven bytas ut, respektive inväntas att motorn kyls av.
Vridtalet sjunker när hyveln kopplas ifrån	För stor spånavskiljare	Mindre spånavskiljare väljs
	För snabb inmatning	Minska inmatningshastigheten
	Slö kniv	Byt ut kniven
Oren hyvling	Slö kniv	Byt ut kniven
	Ojämn inmatning	Hyvla med konstant tryck och reducerad inmatning
Spånutkastet stoppar vid planhyvling (utan utsug)	För stor spånavskiljare	Mindre spånavskiljare väljs
	Slö kniv	Byt ut kniven
	För vått virke	
Spånutkastet stoppar vid rikthyvling (utan utsug)	För stor spånavskiljare	Mindre spånavskiljare väljs
	För snabb inmatning	Byt ut kniven
	Slö kniv	
	För vått virke	
Spånutträdet stoppar med utsug vid rikt- eller planhyvling	Utsuget för dåligt	Utsugningsanslutningen måste sättas i. Denna måste generera en luft hastighet om minst 20 m/s

### Vahelduvvoolu mootor, joonis 12

- Võrgupinge peab olema 230 volti / 50 Hz.
- Pikenduskaablitel pikkusega kuni 25 m peab ristlõige olema 1,5 ruutmillimeetrit, pikematel kui 25 m, vähemalt 2,5 ruutmillimeetrit.
- Vooluühendus on kaitstud kaitsmega 16 A.

Võimalike küsimuste puhul lisage palun järgnevad andmed:

- Mootori tootja
- Mootori voolu liik
- Masina tootjapoolsed andmed masina küljest
- Masina lüliti andmed masina küljest

Mootori tagastamisel saata kogu ajam koos lülititega.

• Toode vastab EN 61000-3-11 nõuetele ja allub eri-ühendamistingimustele. See tähendab, et vabalt valitavate ühenduspunktide kasutamine pole lubatud.

• Seade võib ebasoodsate võrguolude korral ajutisi pingekõikumisi põhjustada.

• Toode on ette nähtud kasutamiseks eranditult ühenduspunktide küljes, mis

a) ei ületa maksimaalselt lubatud võrguimpedantsi "Z", või

b) on võrgu püsivoolukoormatavusega vähemalt 100 A iga faasi kohta.

• Te peate kasutajana kindlaks tegema, vajaduse korral oma energiavarustusettevõttega konsulteerides, et ühenduspunkt, mille kaudu soovite toodet käitada, vastab ühele nõuetest a) või b).

Järgnevalt on esitatud sagedasimad rikked ja nende põhjused. Palun pöörduge edasiste rikete korral edasimüüja poole.

Rike	Võimalik põhjus	Abinõu
Masinat ei saa sisse lülitada	Võrgupinge puudub Süsiharjad ära kulunud Imuotsak pole monteeritud	Kontrollige pingearvustust  Viige masin klienditeeninduse töökotta
Masin lülitub tühikäigu ajal iseseisvalt välja	Võrgukatkestus	Kontrollige võrgukülje eelkaitsset  Masin ei käivitu paigaldatud alapingekaitsme tõttu iseseisvalt ja tuleb pinge tagasipöördumisel uuesti sisse lülitada.
Masin jääb hõõveldamise ajal seisma	Ülekoormuskaitse rakendumine nüride nugade või suurema ettenihke või laastupaksuse tõttu	Vahetage enne edasitöötamist noad välja või oodake ära mootori mahajahtumine.
Pöörded langevad hõõveldamise ajal	Liiga paksu laastu võtmise Liiga suur ettenihke Nürid noad	Vähendage võetava laastu paksust Vähendage etteandekiirust Vahetage noad välja
Ebapuhas hõõvelduspilt	Nürid noad Ebaühtlane ettenihke	Vahetage noad välja  Hõõveldage konstantse survega ja vähendatud ettenihkega
Laastude väljaheitja paksushõõveldamisel ummistunud (ilma imusüsteemita)	Liiga paksu laastu võtmise Nürid noad Liiga märg puit	Vähendage võetava laastu paksust  Vahetage noad välja
Laastude väljaheitja rihthõõveldamisel ummistunud (ilma imusüsteemita)	Liiga paksu laastu võtmise Liiga suur ettenihke Nürid noad Liiga märg puit	Vähendage võetava laastu paksust  Vahetage noad välja
Laastude väljalase koos imusüsteemiga riht- või paksushõõveldamisel ummistunud	Imu liiga nõrk	Tuleb kasutada imuseadet, mis tagab imuühendusotsakul õhukiiruse vähemalt 20 m/s

**LIT - LAT - DK**

**Fabrikation:**

scheppach Fabrikation von Holzbearbeitungsmaschinen GmbH  
Günzburger Straße 69  
D-89335 Ichenhausen

**Brangus kliente,**

mes linkime jums malonaus ir sėkmingo darbo su naujuju scheppach aparatu.

Pagal produkto teisinės atsakomybės įstatymą, gamintojas neatsako už gedimus, kurie įvyko dėl žemiau išvardintų aplinkybių:

- netaisyklingas naudojimas darbo metu
- naudojimas ne pagal instrukcijas
- trečių šalių, nekvalifikuotų specialistų atliktas remontas
- aparato dalių instaliavimas ar pakeitimas neoriginaliomis detalėmis
- netaisyklingas naudojimas, laikymas
- elektros sistemos gedimai dėl neteisingos eksploatacijos bei nesutikimo su VDE 0100, DIN 57113 / VDE 0113 standarto nuostatomis

**Mes rekomenduojame:**

Perskaityti visas valdymo instrukcijas prieš aparatą surenkant ir pradėdant juo naudotis.

Šis mašinos eksploatavimo vadovas skirtas padėti jums susipažinti su aparatu ir tinkamai juo naudotis.

Prietaiso eksploatavimo vadove yra svarbios pastabos apie saugų, išmanų ir ekonomišką darbą su aparatu, patarimai, kaip išvengti pavojų, sutaupyti remonto išlaidoms, sumažinti prastovas ir padidinti aparato patikimumą ir ilgaamžiškumą.

Jūs privalote laikytis ne tik šiame mašinos eksploatavimo vadove nurodytų saugumo reikalavimų, bet ir atitinkamų savo šalies saugumo reikalavimų.

Aparato eksploatavimo vadovas visada turi būti šalia aparato. Įdėkite vadovą į plastikinį maišelį, kad apsaugotumėte nuo purvo ir drėgmės.

Kiekvienas specialistas, pradėdantis dirbti su prietaisu, privalo perskaityti ir gerai įsisavinti naudojimosi aparatu instrukcijas. Su prietaisu gali dirbti tik apmokyti ir su galimais pavojais supažindintas personalas. Turi būti laikomasi minimalaus dirbančiojo amžiaus reikalavimo.

Kartu su šio vadovo saugumo ir naudojimo instrukcijomis bei jūsų šalies specialiais įstatymais, turi būti laikomasi bendrai priimtų taisyklių darbui su medžio apdirbimo staklėmis.

**Fabrikation:**

scheppach Fabrikation von Holzbearbeitungsmaschinen GmbH  
Günzburger Straße 69  
D-89335 Ichenhausen

**Godātais klient,**

Novēlam Jums patīkamu un veiksmīgu darba pieredzi ar jauno scheppach iekārtu.

Saskaņā ar saistošo izstrādājumu atbildības likumu, šīs iekārtas ražotājam nav jāuzņemas atbildība par bojājumiem, kas rodas uz, vai saistībā ar šo ierīci šādos gadījumos:

- nepareiza izmantošana,
- lietošanas instrukciju neievērošana,
- remontus neveic autorizēti strādnieki,
- neoriģinālu rezerves daļu uzstādīšana un nomaiņa,
- nepareiza lietošana,
- elektroinstalācijas traucējumi, kas radušies elektrības standartu neievērošanas rezultātā

**Ieteikumi:**

Izlasiet visu lietošanas instrukciju tekstu pirms ierīces salikšanas un lietošanas.

Šīs lietošanas instrukcijas ir paredzētas, lai atvieglotu ierīces apgūšanu un paredzēto darba iespēju izmantošanu.

Lietošanas instrukcijas satur svarīgas piezīmes, kā droši, pareizi un ekonomiski strādāt ar iekārtu, un kā izvairīties no bīstamībām, ietaupīt remontu izmaksas, samazināt dīkstāvi un paaugstināt uzticamību un iekārtas kalpošanas laiku.

Papildus šeit iekļautajiem drošības noteikumiem Jums jebkurā gadījumā jāievēro arī valsts noteikumi, kas attiecas uz darbu ar iekārtu.

Ievietojiet lietošanas instrukcijas tīrā plastikāta mapē, lai pasargātu tās no netīrumiem un mitruma, un nolietojiet tās iekārtas tuvumā. Katram operatoram pirms darba sākšanas ir jāizlasa instrukcijas un tās rūpīgi jāievēro. Tikai personas, kas ir apmācītas iekārtas izmantošanā un informētas par saistītajām bīstamībām un riskiem, drīkst lietot iekārtu. Jāievēro noteiktais minimālais vecums.

Papildus drošības piezīmēm, kas iekļautas šajās lietošanas instrukcijās, un saistošajiem valsts noteikumiem, ir jāievēro arī vispār atzītie tehniskie noteikumi, kas attiecas uz kokapstrādes iekārtu izmantošanu.

**Fabrikation:**

scheppach Fabrikation von Holzbearbeitungsmaschinen GmbH  
Günzburger Straße 69  
D-89335 Ichenhausen

**Krere kunde,**

vi ønsker Dem megen glæde og gode resultater ved arbejdet med Deres nye Scheppach maskine  
OBS:

Producenten af dette udstyr hæfter ifølge gældende love om produktansvar ikke for skader påført udstyret eller påført af udstyret som følge af:

- Uhensigtsmæssig behandling.
- Manglende iagttagelse af betjeningsvejledning.
- Reparation udført af ikke autoriseret personale.
- Indsætning af og udskiftning med andet end Scheppach originale reservedele.
- Utilsigtet anvendelse af udstyret.
- Udfald i elektriske installationer ved manglende iagttagelse af de deco 401 elektriske forskrifter og VDE-bestemmelserne. 0100, DIN 57113 / VDE 0113.

**Vi anbefaler:**

Læs hele betjeningsvejledningen nøje igennem før ill igangsætning.

Denne betjeningsvejledning skal gøre det nemmere for Dem at lære Deres nye maskine at kende. Derudover vil De få oplysninger om, hvordan maskinen benyttes mest hensigtsmæssigt til gennemførelse af det arbejde, som den er konstrueret til

Betjeningsvejledningen indeholder vigtige henvisninger om, hvordan De arbejder sikkert, hensigtsmæssigt og økonomisk med denne maskine, og hvordan De kan undgå farer, reducere vedligeholdelsesomkostninger, forringe tomgangstiden og øge maskinens palidelighed og holdbarhed.

Udover de sikkerhedsforskrifter, som findes i denne vejledning, skal De overholde de sikkerhedsforskrifter, som gælder i Deres land for denne type maskiner.

Denne betjeningsvejledning skal altid befinde sig ved maskinen. Den skal læses og overholdes af enhver, der skal til at arbejde med denne maskine. Kun de personer, der er blevet specielt uddannede til at arbejde med denne maskine og som er blevet oplyst om de mulige farer, må arbejde med maskinen. Den krævede mindstealder skal overholdes.

Udover de sikkerhedshenvisninger der er anført i denne betjeningsvejledning, samt de særlige bestemmelser, som skal overholdes i Deres hjemland, skal også de alment anerkendte fagtekniske regler for drift af træbearbejdningsmaskine overholdes.

<b>Pristatymo turinys</b>	
Oblavimo staklės/Reismusas	
Pjovimo ribotuvas	
Surinkimo įrankiai	
Oblavimo bloko apsauga	
Kombinuotas siurbimo gaubtas	
Valdymo instrukcijos	
<b>Techninė informacija</b>	
Peilių skaičius	2
Oblavimo blokas rpm	9000 1/min
Išmatavimai	1020 x 525 x 445 mm
Svoris	30 kg
<b>Techninė informacija – Oblavimas</b>	
Maksimalus obliuojamas plotis	258 mm
Maksimalus nuėmimo sluoksnis	2 mm
Pjovimo ribotuvas I x A	610 x 127 mm
Pjovimo ribotuvo posvyrio kampas	90°–45°
Oblavimo stalo išmatavimai	445 x 263 mm
<b>Techninė informacija – Reismusavimas</b>	
Maksimalus obliuojamas plotis	254 mm
Maksimalus obliuojamas storis	120 mm
Maksimalus nuėmimo sluoksnis	2 mm
Reismuso stalo išmatavimai	380 x 254 mm
<b>Varantysis mechanizmas</b>	
Variklis V/Hz	230V / 50 Hz
Sunaudojama energija P1	1500 W

#### Galimi pakitimai!

#### Triukšmo rodikliai pagal EN ISO 3744

Pateikiami prietaiso triukšmo dydžiai yra emisiniai ir neatitinka saugių operacinių parametru. Nors ir yra ryšys tarp mašinos triukšmo emisijos ir bendro akustinio užterštumo lygių, tiksliai pasakyti, ar papildomos saugumo priemonės yra reikalingos, negalime.

Šie faktoriai gali įtakoti bendrą akustinio užterštumo lygį darbo vietoje: veikimo trukmė, darbo patalpos parametrai, kiti garso šaltiniai (pvz. mašinų skaičiaus ir greta vykstančios veiklos). Skirtingose šalyse yra leidžiami skirtingi triukšmo lygiai darbo vietoje. Vis tik ši informacija turėtų pagelbėti vartotojui geriau įvertinti pavojus ir riziką.

#### Garso lygis decibelais

Laisva eiga  $L_{WA} = 102,3$  dB(A) veikiant reismusui

Laisva eiga  $L_{WA} = 102,3$  dB(A) veikiant obliui

Darbinis režimas  $L_{WA} = 107,3$  dB(A) veikiant reismusui

Darbinis režimas  $L_{WA} = 108,5$  dB(A) veikiant obliui

#### Garso lygis darbo vietoje decibelais

Laisva eiga  $L_{pAeq} = 89,5$  dB(A) veikiant reismusui

Laisva eiga  $L_{pAeq} = 89,5$  dB(A) veikiant obliui

Darbinis režimas  $L_{pAeq} = 96,3$  dB(A) veikiant reismusui

Darbinis režimas  $L_{pAeq} = 97,2$  dB(A) veikiant obliui.

Pateiktiems emisijos lygiams galioja matavimo paklaidos koeficientas ( $K = 3$  db).

#### Dulkių emisijos rodikliai

Dulkių emisijos rodikliai, išmatuoti dulkių emisijos matavimo principais (koncentracijos parametrai), skirtais medžio apdirbimo prietaisams ir patvirtintais Vokietijos medienos ekspertų komiteto, yra mažesni nei 2mg/m<sup>3</sup>. Tai reiškia, kad leistino dulkių emisijos lygio, galiojančio Vokietijoje, bus laikomasi tuo atveju,

Pristatymo turinys	
Obliavimo staklės/Reismusas	
Pjovimo ribotuvas	
Surinkimo įrankiai	
Obliavimo bloko apsauga	
Kombinuotas siurbimo gaubtas	
Valdymo instrukcijos	
Techninė informacija	
Peilių skaičius	2
Obliavimo blokas rpm	9000 1/min
Išmatavimai	1020 x 525 x 445 mm
Svoris	30 kg
Techninė informacija – Obliavimas	
Maksimalus obliuojamas plotis	258 mm
Maksimalus nuėmimo sluoksnis	2 mm
Pjovimo ribotuvas l x A	610 x 127 mm
Pjovimo ribotuvo posvyrio kampas	90°–45°
Obliavimo stalo išmatavimai	445 x 263 mm
Techninė informacija – Reismusavimas	
Maksimalus obliuojamas plotis	254 mm
Maksimalus obliuojamas storis	120 mm
Maksimalus nuėmimo sluoksnis	2 mm
Reismuso stalo išmatavimai	380 x 254 mm
Varantysis mechanizmas	
Variklis V/Hz	230V / 50 Hz
Sunaudojama energija P1	1500 W

#### Iespėjamas techniskas izmaiņas!

#### Trokšņu parametri saskaņā ar EN ISO 3744

Norādītā daudzumi ir emisijas daudzumi un neatbilst darbam drošiem daudzumiem. Lai gan pastāv saistība starp emisijas un imisijas līmeņiem, nav skaidrs, vai uzticami drošības pasākumi ir nepieciešami.

Šādi faktori vai ietekmēt pašreizējo imisijas līmeni darba vietā: Sadursmes laiks, darba telpas īpašības, citi trokšņu avoti (piemēram, iekārtu skaits un citas blakusesošas aktivitātes). Darba vietā pieļaujamie daudzumi var atšķirties atkarībā no valsts. Tomēr šai informācijai vajadzētu ļaut lietotājam labāk izvērtēt bīstamību un riskus.

#### Akustiskās jaudas līmenis dB

Tukšgaita  $L_{WA} = 102,3$  dB(A) ar ēvelēšanu

Tukšgaita  $L_{WA} = 102,3$  dB(A) ar virsmas apstrādi

Pabeigšana  $L_{WA} = 107,3$  dB(A) ar ēvelēšanu

Pabeigšana  $L_{WA} = 108,5$  dB(A) ar virsmas apstrādi

#### Akustiskā spiediena līmenis darba vietā dB

Tukšgaita  $L_{pAeq} = 89,5$  dB(A) ar ēvelēšanu

Tukšgaita  $L_{pAeq} = 89,5$  dB(A) ar virsmas apstrādi

Pabeigšana  $L_{pAeq} = 96,3$  dB(A) ar ēvelēšanu

Pabeigšana  $L_{pAeq} = 97,2$  dB(A) ar virsmas apstrādi

Augstāk uzskaitītajām vērtībām piemērojams mērījumu neskaidrības koeficients ( $K = 3$  dB).

#### Putekļu emisijas parametri

Putekļu emisijas parametri, kuru mērīšana veikta atbilstoši Vācijas koka arodkomitejas noteiktajiem putekļu emisijas mērīšanas principiem (koncentrācijas parametri) kokapstrādes iekārtām, ir zem 2 mg/m<sup>3</sup>. Tāpēc putekļu emisijas var ilgstoši uzturēt daudzumā, kāds pieļaujams pēc pašreiz spēkā esošajiem

Leveringsomfang	
Afretter- og tykkelseshøvl	
Skydegreb	
Afretteranslag	
Udsugningskappe	
Nøgle til HM-indstilling	
Brugsanvisning	
Tekniske data	
Antal knive	2 Stück
Kutteromdrejninger	9000 1/min
Dimensioner	1020 x 525 x 445 mm
Vægt	30 kg
Tekniske data – schaafgeleider	
Maks. høvlebredde	258 mm
Maks. spåntagning	2 mm
Afretteranslag l x h	610 x 127 mm
Afretteranslagets drejgeområde	90°–45°
Afretterplanets størrelse	445 x 263 mm
Tekniske data – størrelse	
Maks. høvlebredde	254 mm
Max. schaafdikte	120 mm
Maks. spåntagning	2 mm
Tykkelsesbordets størrelse	380 x 254 mm
Drijf	
Motor V/Hz	230V / 50 Hz
P1 Strømforbrug	1500 W

Med forbehold for ændringer!

#### Støjværdier iht. EN ISO 3744.

De anførte værdier er emissionsværdier og er således ikke nødvendigvis også sikre arbejdsværdier. Selvom der er en vis sammenhæng mellem emissions- og immissionsniveau, kan man heraf ikke med sikkerhed aflede, om der kræves yderligere sikkerhedsforanstaltninger eller ej. Faktorer, der kan påvirke det reelle immissionsniveau på den pågældende arbejdsplads, er f.eks. påvirkningens varighed, arbejdsrummets særlige indretning, andre støjkluder, som f.eks. andre maskiner og processer, osv. De tilladte arbejdspladsværdier kan ligeledes variere fra land til land. Disse informationer skal ses som en hjælp til brugeren til bedre at kunne vurdere farer og risici. Lydeffektniveau i dB

Tomgang LWA = 102,3 dB(A) ved tykkelseshøvling

Tomgang LWA = 102,3 dB(A) ved afretning

Bearbejdning LWA = 107,3 dB(A) ved tykkelseshøvling

Bearbejdning LWA = 108,5 dB(A) ved afretning

Lydtryksniveau på arbejdsstedet i dB

Tomgang LWA = 89,5 dB(A) ved tykkelseshøvling

Tomgang LWA = 89,5 dB(A) ved afretning

Bearbejdning LWA = 96,3 dB(A) ved tykkelseshøvling

Bearbejdning LWA = 97,2 dB(A) ved afretning

For de anførte emissionsværdier gælder der en måleusikkerhed på  $K = 3$  dB

#### Angivelser vedr. støvemission

Støvemissionsværdierne, som er målt i henhold til „Principper for kontrol af støvemission (koncentrationsparametre) for træbearbejdningmaskiner“ fra det tyske fagudvalg for træ (Fachausschuss Holz), ligger under 2 mg/m<sup>3</sup>. Dermed kan man regne med

kai mašina pajungta prie tinkamai veikiančios dulkių siurblynės sistemos su 20m/s ištraukimo greičiu. Priklausomai nuo apdirbamos medžiagos tipo gamintojo nurodytų dydžių turi būti laikomasi. Mes pažymėjome jums galiojančias saugumo taisykles šiuo ženklu.

### Bendros pastabos

- Išpakavus gaminį patikrinkite jį dėl galimų transportavimo pažeidimų. Nedelsiant informuokite tiekėją pastebėję bet kokių pažeidimų. Vėlyvi skundai nebus priimti.
- Įsitikinkite, kad pristatytos visos dalys.
- Prieš pradėdami naudotis prietaisu perskaitykite jo eksploatavimo vadovą
- Priedams, atsarginėms detalėms ar susidėvėjusiems elementams keisti naudokite tik originalias scheppach dalis. Jų galite įsigyti pas savo specializuotą scheppach atstovą.
- Užsisakant mašinos dalis prašome užrašyti gaminio numerį, prietaiso pagaminimo datą ir tipą.

### Bendri saugumo reikalavimai

#### Saugumo pastabos

**Įspėjimas! Naudojant elektrinius įrankius ir norint išvengti elektrinio šoko, gaisro arba traumų pavojaus, turi būti laikomasi pagrindinių atsargumo priemonių. Prieš naudojant prietaisą, perskaitykite ir tvirtai laikykitės žemiau esančios informacijos.**

1. Išlaikykite darbo vietą tvarkingą ir paruoštą darbui!
  - Netvarka darbo vietoje gali kelti nelaimingų atsitikimų grėsmę.
2. Atsižvelkite į aplinkos įtaką!
  - Nelaikykite įrankio lietuje. Nenaudokite įrankių drėgnoje ar šlapioje aplinkoje. Užtikrinkite, kad darbo vieta yra gerai apšviesta. Nenaudokite elektrinių įrankių arti degių skysčių arba dujų.
3. Apsaugokite save nuo elektrinio šoko! Išvenkite savo kūno ar kūno dalių kontakto su įžemintais komponentais, tokiais kaip vamzdžiai, šildymo prietaisai, viryklės, šaldytuvai.
4. Laikykite įrankį toliau nuo vaikų!
  - Nelesikite kitiems asmenims liesti įrankio arba kabelio, laikykite juos atokiau nuo savo darbo vietos.
5. Laikykite savo įrankius saugioje vietoje
  - Kuomet nenaudojami, įrankiai turi būti laikomi sausoje uždaroje vietoje, nepasiekiamoje vaikams.
6. Neperspaukite savo įrankių!
  - Jūs dirbsite efektyviau ir saugiau numatyto galimumo ribose.
7. Naudokite tinkamą įrankį
  - Nenaudokite mažos galios įrankių arba tvirtinimo įtaisų sunkiam darbui atlikti.



Vācijas noteikumiem, pieslēdzot iekārtu vakuuma izplūdes sistēmai ar gaisa plūsmas ātrumu vismaz 20 m/s.

Atkarībā no konkrētā sagataves tipa ir jāņem vērā ražotāja noteiktās slodzes vērtības.

Šajā rokasgrāmatā instrukcijas, kas attiecas uz jūsu drošību, ir apzīmētas ar šo zīmi.

### Vispārīgas piezīmes

- Izsaīņošanas laikā pārbaudiet visas daļas, vai pārvadājuma laikā nav radušies bojājumi. Sūdzību gadījumā nekavējoties jāinformē piegādātājs. Vēlāk saņemtas sūdzības netiks ņemtas vērā.
- Pārbaudiet, vai piegādē nav iztrūkumu.
- Pirms lietošanas izlasiet lietošanas instrukcijas, lai iepazītu ierīci.
- Piederumiem un lietotajām un rezerves daļām izmantojiet tikai oriģinālas Scheppach daļas. Rezerves daļas ir pieejamas pie tuvākā pārstāvja.
- Savos pasūtījumos norādiet mūsu daļu numurus, kā arī ierīces veidu un konstrukcijas gadu.

### Vispārīgi drošības noteikumi

#### Drošības instrukcija

**Uzmanību! Lietojot elektroinstrumentus, ievērojiet nepieciešamos drošības norādījumus, lai pasargātu no elektrošoka, traumām vai ugunsgrēka iespējamības riska. Pirms iekārtas izmantošanas izlasiet un ievērojiet šos norādījumus.**

1. Nodrošiniet kārtību savā darba vietā
  - Nekārtība darba vietā var radīt negadījumus.
2. Ņemiet vērā apkārtējās vides ietekmi
  - Nenovietojiet darbarīku lietū. Neizmantojiet darbarīku mitrā vai slapjā vidē. Nodrošiniet labu apgaismojumu. Neizmantojiet darbarīku viegli degošu un uzliesmojošu šķidrumu un gāzu tuvumā.
3. Aizsargājiet sevi no elektriskā šoka
  - Izvairieties no ķermeņa daļu saskares ar iezemētām iekārtas daļām, piemēram, caurules, radiatoru, klons, dzesētājiem.
4. Neļaujiet bērniem tuvoties darbarīkam. Turiet bērnus atstātus!
  - Neļaujiet citām personām pieskarties pie iekārtas vai strāvas vada un turiet šīs personas atstātus no darba vietas.
5. Nodrošiniet drošu instrumenta uzraudzību
  - Neizmantojiet iekārtas jāuzglabā sausā, slēgtā un bērniem nepieejamā vietā.
6. Nepārslogojiet savu instrumentu
  - Instruments veic darbu vislabāk pie atbilstošas un tam piemērotas jaudas.

en permanent sikker overholdelse af den i Forbundsrepublikken Tyskland gældende TRK-grænseværdi for træstøv, når maskinen tilsluttes en korrekt driftsmæssig udsugning med mindst 20 m/s lufthastighed. Alt efter hvilket materiale, der bearbejdes, er det vigtigt at være opmærksom på belastningsværdierne fra producenten af arbejdsmaterialet.

I denne betjeningsvejledning har vi markeret steder, der vedrører din sikkerhed, med dette symbol.

### Generelle anvisninger

- Når du har pakket maskinen ud, bedes du kontrollere alle dele for eventuelle transportskader. Ved evt. reklamationer skal transportfirmaet straks kontaktes. Senere reklamationer godkendes ikke.
- Kontrollér, om forsendelsen er komplet.
- Læs betjeningsvejledningen omhyggeligt for at blive fortrolig med maskinen, inden du tager den i brug.
- Brug kun originale dele som tilbehør og slid- og reservedele. Reservedele kan købes hos din Scheppach-forhandler.
- Ved bestillinger bedes du oplyse artikelnumre samt maskinens type og byggeår.

### Sikkerhedshenvisninger

#### Sikkerhedsinstruktioner

**Vigtigt! Ved anvendelse af el-værktøj skal nedestaende grund liggende sikkerhedsforanstaltninger til varn mod elektriske stod, tilskadecomst eller brandfare overholdes. Las og mark Dem disse instruktioner, for De begynder at bruge apparatet.**

1. Hold orden i arbejdsområdet
  - Rod i arbejdsområdet er en ulykkesrisiko.
2. Tag hensyn til pavirkninger fra omgivelserne
  - Udsat ikke varktojet for regn. Undlad at bruge elvarktojet i omgivelser, som er fugtige eller vade. Sorg for god belysning. Brug ikke el-varktojet i nærheden af brandbare vasker eller gasser.
3. Beskyttelse mod elektriske stod
  - Undga kropsberoring med elementer, som har jordfor bindelse, f. eks. rør, radiator, komfur, kole-skab.
4. Hold born pa afstand
  - Lad ikke andre personer rore ved varktojet eller kabel; hold dem pa afstand af arbejdsområdet.
5. Opbevar varktojet sikkert
  - Ubennyttet varktojet bor opbevares i et tort, lukket rum og utilgangeligt for born.
6. Lad vare med at overbelaste varktojet
  - De arbejder bedre og mere sikkert i det angivne effektomrade.

- Nenaudokite įrankių tam darbui ar tikslui, kuriam jie nėra skirti, pavyzdžiui, nenaudokite rankinių diskinių pjūklų medžiams arba medžių šakoms pjauti.
- 8. Dėvėkite tinkamus darbo drabužius
  - Nedėvėkite laisvų drabužių ar papuošalų. Jie gali įstrigti judančiose dalyse. Dirbant lauko sąlygomis, mes rekomenduojame dėvėti gumines pirštines ir avėti neslystančią avalynę. Jeigu nešiojate ilgus plaukus, dėvėkite plaukų tinklėlį.
- 9. Dėvėkite apsauginius akinius
  - Dirbant aplinkoje, kur išmetama daug dulkių, dėvėkite kvėpavimo kaukę.
- 10. Nenaudokite kabelio jokiai kitam tikslui, kuriam jis nėra skirtas
  - Neneškite įrankio laikydami jį už laido, nenaudokite laido, kad ištraukti kištuką iš maitinimo lizdo. Apsaugokite kabelį nuo karščio, alyvos ir aštrių paviršių.
- 11. Sutvirtinkite apdirbamą ruošinį
  - Naudokite suveržimo įtaisus arba darbatalio spaustuvus, kad suveržti ruošinį. Tokiu būdu ruošinys yra apdirbamas saugiau nei kad laikant jį viena ranka ir jūs galite valdyti mašiną abiem rankomis.
- 12. Nepersitempkite dirbdami su prietaisu.
  - Išvenkite nenatūralios kūno laikysenos. Užtikrinkite saugią stovėseną ir visada išlaikykite pusiausvyrą.
- 13. Kruopščiai prižiūrėkite įrankį
  - Išlaikykite įrankius aštrius ir švarius, kad galėtumėte dirbti efektyviau ir saugiau. Laikykitės priežiūros instrukcijų ir pastabų, kaip pakeisti įrankį. Reguliariai tikrinkite kištuką ir įrankio laidą ir, esant pažeidimo atvejui, leiskite juos suremontuoti įgaliotam ekspertui. Reguliariai tikrinkite prailginimo laidus ir, esant pažeidimo atvejui, juos pakeiskite. Išlaikykite rankenas sausas ir netepaluotas.
- 14. Ištraukite kištuką iš maitinimo lizdo kuomet įrankis nėra naudojamas, prieš pradėdant priežiūros darbus ir prieš keičiant įrankius, tokius kaip pjūklą ašmenys, grąžtas ir bet kokias kitas mašinos dalis.
- 15. Nepalikite jokių įkištų veržliarakčių įrankiuose
  - Prieš įjungiant prietaisą, įsitinkite, kad visi veržliarakčiai ir reguliavimo įrankiai yra nuo jo nuimti.
- 16. Išvenkite nenumatyto paleidimo
  - Nenešiokite jokių įrankių, prijungtų prie maitinimo tinklo, kol jūsų pirštas yra arti energijos tiekimo jungiklio. Įsitinkite, kad jungiklis yra "off" (išjungta) padėtyje, kai jūs jungiate prietaisą į maitinimo tinklą.
- 17. Lauko sąlygoms pritaikyti prailginimo laidai
  - Naudokite tik patvirtintus ir atitinkamai paženklintus prailginimo laidus, skirtus naudoti lauko sąlygomis.
- 18. Visada būkite dėmesingas
  - Stebėkite ką darote. Tęskite darbą dėmesingai ir protingai. Nenaudokite įrankio, kai jums išskyla koncentracijos sunkumų.

7. Izmantojiet atbilstošu instrumentu
  - Izmantojiet smagiem darba apstākļiem piemērotas jaudas instrumentu, neizvēlieties šādos apstākļos vājas jaudas darbarīku. Pielietojiet instrumentu tikai tam paredzētajam mērķim. Piemēram, neizmantojiet elektrisko rokas ripzāģi koku zaru zāģēšanai vai apaļkoka sazāģēšanai.
8. Valkājiet piemērotu darba apģērbu
  - Nevalkājiet platu un brīvu apģērbu vai rotaslietas, jo instrumenta kustīgās daļas var tās sabojāt un saraut un pakļaut Jūs negadījuma riskam. Veicot āra darbus ir ieteicams valkāt neslīdošus apavus un izmantot gumijas cimdus. Izmantojiet matu gumiju, lai sasietu garus matus un tie netraucētu darba procesā.
9. Lietojiet aizsargbrilles
  - Izmantojiet elpošanas aizsargmasku, veicot putekļus izraisošus darbus.
10. Neizmantojiet kabeli tam neparedzētam mērķim
  - Nevelciet un nenesiet instrumentu aiz vada, un neizmantojiet to, lai atvienotu kontaktdakšu no kontaktligzdas. Aizsargājiet vadu no karstuma, eļļas un asām malām.
11. Nostipriniet instrumentu
  - Izmantojiet iespīlēšanas ierīces vai skrūvspīles, lai nostiprinātu instrumentu. Tādā veidā instruments ir daudz drošāk nostiprināms nekā ar rokām un atvieglo iekārtas darbināšanu ar abām rokām.
12. Nepārpūlieties un nepāslūgojiet savu ķermeni, strādājot ar iekārtu
  - Rūpējieties par drošu un stabili vietu un nodrošiniet līdzsvaru, veicot nepieciešamos darbus.
13. Veltiet lielu uzmanību rūpēm par savu instrumentu
  - Turiet savu instrumentu asu un tīru, lai varētu labāk un drošāk ar to strādāt. Sekojiet tehniskās apkopes instrukcijai un norādēm par instrumenta maiņu. Regulāri kontrolējiet instrumenta kabeli un bojājumu gadījumā vērsieties pie kvalificēta speciālista. Regulāri kontrolējiet pagarinātāju un nomainiet to bojājuma gadījumā. Uzturiet rokturus sausus un tīrus no eļļas un taukvielām.
14. Atvienojiet kontaktdakšu no kontaktligzdas
  - Instrumenta neizmantošanas brīžos, pirms tehniskās apkopes veikšanas un instrumentu nomaiņas brīdī kā, piemēram, zāģa lentes, urbja, frēzes un citu iekārtas daļu maiņas gadījumā.
15. Neievietojiet instrumenta atslēgu
  - Vienmēr pārbaudiet pirms ieslēgšanas vai atslēga un regulēšanas instrumenti atrodas atstatus.
16. Izvairieties no nejaušas iedarbināšanas
  - Neaiztieciet ar rokām pie strāvas vada pieslēgtā instrumenta slēdzi. Nodrošiniet un pārliecinieties par to vai slēdzis ir izslēgts strāvas pieslēguma vietā.

7. Brug det rigtige varktojer
  - Lad vare med at bruge varktojer eller forsatsudstyr med for ringe ydelse til arbejder, der kræver stor belastning. Brug ikke varktojer til formal og arbejder, som varktojeret ikke er beregnet til; brug f. eks. ikke en rundsav til at falde traer eller til at skare grene.
8. Bar egnet arbejdstojer
  - Bar ikke lostsiddende klader eller smykker. Bevagelige dele kan gribe fat i det. Ved arbejde i det fri anbefales det at bare gummihandsker og skrid sik kert fodtojer. Langt har bor vare beskyttet af harnet.
9. Benyt beskyttelsesbriller
  - Brug andedratsvarn ved stovfyldt arbejde.
10. Brug kun kablet til dets formal
  - Loft ikke varktojeret i kablet, og trak ikke stikket ud af stikkontakten ved at trække i kablet. Beskyt kablet mod stark varme, olie og skarpe kanter.
11. Sorg for at sikre varktojeret
  - Benyt en opspændingsanordning eller en skruestik til at holde varktojeret fast. Pa den made holdes det mere sikkert, end nar De har det i handen, og samtidig har De begge haender fri til betjening af maskinen.
12. Begrans Deres arbejdsomrade
  - Undga unormale kroppsstillinger. Sorg for at sta sikkert og hold Dem hele tiden i balance.
13. Plej Deres varktojer med omhu
  - Hold varktojeret skarpt og rent, sa De kan arbejde godt og sikkert. Folg vedligeholdelsesforskrifterne og instruktionerne for varktojeresskift. Kontroller stik og kabel regelmæssigt og lad det ved en evt. Beskadigelse udskifte af en fagmand. Kontroller forlangerkabler regelmæssigt og udskift defekte. Hold handgreb tørre og fri for olie og fedt.
14. Trak netstikket ud
  - Nar varktojeret ikke bruges, for vedligeholdelse og ved skift af varktojer, som f. eks. savklinge, bor og maskinvarktojer af enhver art.
15. Lad ikke spandenogle sidde i
  - Kontroller at spandenogle og indstillingsvarktojer er fjernet, for De tander for maskinen.
16. Undga uforvarende igangsatning
  - Undlad at bare varktojer, som er tilsluttet strømmen, med fingeren pa kontakten.
17. Forlangerkabler udendørs
  - Udendørs skal De altid bruge forlangerkabler, som er godkendt og market til udendørs brug.
18. Var altid opmarksom
  - Hold oje med, hvad De gor. Brug en fornuftig fremgangsmade. Undlad at bruge varktojeret, hvis De er ukoncentreret.
19. Kontroller apparatet for evt. skader
  - For videre brug af varktojeret bor De omhyggeligt kontrollere, at beskyttelsesanordninger eller let beskadigede dele fungerer korrekt. Kontroller, at delene ikke klemmer eller om dele er beskadigede. Samtlige dele skal vare rigtigt monterede og opfylde alle betingelser for, at varktojeret fun-

19. Patikrinkite įrankį dėl pažeidimų

- Prieš tęsiant bet kokį tolimesnį darbą su įrankiu, apsauginės įrangos arba šiek tiek pažeistos dalys turi būti patikrintos dėl jų nepriekaištingos ir tam skirtos būsenos bei funkcionalumo. Užtikrinkite, kad judančios dalys veikia be priekaištų ir yra neužsikirtę bei jokia dalis nėra pažeista. Visos dalys turi būti sumontuotos taisyklingai ir užtikrinti visas sąlygas, kad prietaisas veiktų saugiai. Pažeista apsauginė įranga ir dalys turi būti atitinkamai suremontuoti arba pakeisti įgaliotose aptarnavimo ir remonto dirbtuvėse, jeigu valdymo instrukcijose nenurodyta kitaip. Pažeisti jungikliai turėtų būti keičiami klientų aptarnavimo dirbtuvėse. Nenaudokite jokių įrankių, kur jungikliai negali būti įjungiami arba išjungiami.

20. Įspėjimas!

- Jūsų pačių saugumui užtikrinti, naudokite tik įrankio gamintojo rekomenduotus ir nurodytus bei valdymo instrukcijose pateiktus priedus ir priedų įrenginius. Bet kokio įterpimo įrankio arba priedo naudojimas, kuris nėra rekomenduojamas valdymo instrukcijose arba kataloge, gali jums sukelti asmeninės traumos pavojų.

21. Remonto darbus gali atlikti tik kvalifikuotas elektrikas

- Šis elektrinis įrankis atitinka visus jam skirtus saugumo reikalavimus. Bet kokie remonto darbai turi būti atliekami tik kvalifikuoto elektriko naudojant originalias atsargines detales, ko nesilaikant gali kilti nelaimingų atsitikimų pavojus prietaiso naudotojui.

22. Sumontuokite ir pajunkite dulkių išsiurbimo įrenginį

- Jeigu yra galimybė pajungti dulkių ištraukimo įrangą, įsitinkite, kad ši yra pajungta ir naudojama.

**SPECIALŪS SAUGOS NURODYMAI**

- Nenaudokite atšipusių peilių. Atatrunkos pavojus!
- Pjovimo blokas turi būti visiškai uždengtas.
- Trumpiems ruošiniams obliuoti naudokite stūmiklį.
- Siauriems ruošiniams obliuoti reikėtų imtis papildomų saugos priemonių. Gali reikėti naudoti skersinio prispaudimo įtaisus ir spyruoklinius uždangalus, kad būtų garantuotas saugus darbas.
- Įrenginys netinka išdrožoms daryti.
- Reguliariai tikrinkite apsaugos nuo atatrunkos įtaisą ir pastūmos velenėlį.

17. Pagarinātājs brīvā dabā
  - Brīvā dabā izmantojiet tikai tādu pagarinātāju, kurš ir atbilstoši marķēts un piemērots izmantošanai āra apstākļos.
18. Esiet uzmanīgi un piesardzīgi
  - Pievērsiet uzmanību tam, ko Jūs darāt. Veiciet darbu saprātīgi. Noguruma gadījumā un koncentrēšanās spēju samazinājuma gadījumā neizmantojiet instrumentu.
19. Pārbaudiet instrumentu iespējamo bojājumu gadījumā
  - Tālākās instrumenta izmantošanas laikā jāizmanto aizsargierīces vai viegli bojātās detaļas ir jāpārbauda atbilstoši to funkcijām un pielietojumam. Pārbaudiet vai kustīgās detaļas funkcionē pareizi, vai tās neiestrēgst un nav bojātas. Visām detaļām jābūt uzstādītām pareizi un jāatbilst visiem norādījumiem, lai nodrošinātu pareizu un drošu instrumenta darbību. Bojāto aizsargierīču un detaļu remontēšana vai nomaina jāveic pie atzīta speciālista, ja drošības un lietošanas instrukcijā nav minēts savādāk. Bojātā slēdža nomainu veiciet klientu apkalpošanas darbnīcā. Neizmantojiet instrumentu, kura ieslēgšanas un izslēgšanas slēdzis nedarbojas.
20. Uzmanību!
  - Jūsu pašu drošībai izmantojiet tikai tos aksesuārus un detaļas, kas ir norādīti lietošanas instrukcijā vai tiek norādīti un ieteikti no ražotāja puses. Detaļu un aksesuāru, kuri nav ieteikti lietošanas instrukcijā vai katalogā, izmantošana var radīt traumu gūšanas risku.
21. Veicot remonta darbus tikai pie kvalificēta elektriķa. Šis instruments atbilst noteiktajiem drošības standartiem. Bojātu drošības aprīkojuma un tā detaļu remontu vai nomainu jāveic sertificētā remontdarbnīcā, ja produkta lietošanas instrukcijā nav norādīts savādāk, pretējā gadījumā var iespējams negadījums instrumenta lietošanas laikā.
22. Pievienojiet putekļu savākšanas iekārtu
  - Ja putekļu savākšanas daļu pieslēgumi ir pieejami, pārliecinieties vai šīs daļas ir pieslēgtas un tiek izmantotas.

#### **ĪPAŠIE DROŠĪBAS NORĀDĪJUMI**

- Neizmantojiet trulus nažus. Atsitiens risks!
- Griešanas blokam jābūt pilnīgi nosegtam.
- Izmantojiet bīdstieni īsu darba materiālu ēvelēšanai.
- Ēvelējot šaurus darba materiālus, vajadzētu veikt papildu drošības pasākumus. Lai garantētu drošu darbu, varētu būt nepieciešama šķērsā spiediena ierīču un atsperes pārsegu izmantošana.
- Ierīce nav piemērota gropju griešanai.
- Regulāri jāpārbauda atsitiens aizturis un padeves veltnis.

gerer perfekt. Beskadigede beskyttelsesordninger og dele bor reparereres eller udskiftes på et servicevarksted, safremt andet ikke er angivet i brugsanvisningen. Beskadigede kontakter skal udskiftes på et servicevarksted. Lad vare med at anvende varktojer, hvor kontakten ikke kan koble til eller fra.

20. Vigtigt!
  - Af hensyn til Deres egen sikkerhed bor De udelukkende benytte tilbehør og ekstraudstyr, som er angivet i brugsanvisningen hhv. anbefales eller angives af varktojerproducenten. Anvendelse af andet indsatsvarktojer eller tilbehør end det, der er anbefalet i brugsanvisningen eller kataloget, kann betyde en personlig ulykkesrisiko for Dem.
21. Lad altid reparationer udføres af en el-tekniker. Dette el-varktojer opfylder gældende sikkerhedsbestemmelser. Reparationer ma kun udføres af en eltekniker. I modsat fald kan der hande en ulykke for brugeren.
22. Tilslut støvudsugningsanordningen
  - Hvis der findes anordninger for tilslutning af støvudsugningsanordninger, skal De sikre Dem, at disse er tilsluttet og anvendes.

#### **SPECIELLE SIKKERHEDSFORSKRIFTER**

- Brug ikke uskarpe knive. Fare for tilbageslag!
- Skæreblokken skal være helt tildækket.
- Brug en stødpind, når der høvles korte emner.
- Træf yderligere sikkerhedsforanstaltninger, hvis der skal høvles smalle emner. Det kan være nødvendigt at bruge tværtrykanordninger og fjederskærme for at sikre et sikkert arbejde.
- Maskinen er ikke egnet til at save false.
- Tilbageslagssikringen og fremtræksvalsen skal kontrolleres med regelmæssige mellemrum.

- Įrenginius, kurie yra su drožlių nuėmimo įtaisais ir nuėmimo įtaisų gaubtais, reikėtų prijungti prie atitinkamų įrenginių. Medžiagos rūšis gali neigiamai paveikti dulkių susidarymą.
  - Įrenginys tinka tik medienai ir panašioms medžiagoms pjauti.
  - Jei peilis nusidėvėjęs iki 5 %, jį reikia pakeisti.
  - Jei nėra stūmiklio, kyla pavojus. Nenaudojamą stūmiklį visada reikia laikyti šalia mašinos.
  - Jei rankiniu būdu įvedami maži ruošiniai, kyla didelis pavojus susižaloti. Būtina laikytis gamintojo rekomendacijų, kaip naudoti stūmiklį.
  - Netinkamai išlygiavus apsauginius uždangalus, pastūmos stalą arba groteles, situacijos gali tapti nevaldomos.
  - Dėl pažeistų arba nešvarių ruošinių kyla pavojus. Šiuo įrenginiu draudžiama apdirbti metalines dalis arba pleišėjančias medžiagas.
- Pavojus susižaloti!**
- Norėdami pjauti ilgus ruošinius, padėkite juos ant stalo su ratukais arba ant kito atraminio įtaiso. Kitaip ruošinys gali tapti nevaldomas.
  - Mašina tinka tik obliavimui ir reismusiniam obliavimui.
  - Jei turite dirbti prie mašinos, visada vilkėkite tinkamus apsauginius drabužius:
    - klausos apsaugą, skirtą apsisaugoti nuo klausos sutrikdymo,
    - kvėpavimo apsaugą, kad neįkvėptumėte pavojingų dulkių dalelių,
    - apsaugines pirštines, kad apsisaugotumėte nuo susižalojimo aštriomis briaunomis arba peiliais,
    - apsauginius akinius, kad akių nesužalotų aplink skriejančios dalelės.
  - Bet kokiomis aplinkybėmis reikėtų vengti tokių situacijų: pirmalaikio pjovimo proceso nutraukimo (obliavimo, kai apimamas ne visas ruošinio ilgis; nelygių medienos dalių, kurios netolygiai priglundą prie pastūmos stalo, obliavimo).
  - Dėmesio! Jei pagrindinė tinklo jungtis yra blogos būklės, įjungiant įrenginį, gali įvykti trumpasis jungimas. Tai gali turėti įtakos ir kitoms funkcijoms (pvz., gali įsižiebtį kontrolinės lemputės). Jei atsirastų pagrindinės tinklo jungties sutrikimų, dėl pagalbos ir informacijos kreipkitės į vietos elektros tiekėją.

### Teisingas naudojimas

#### Prietaisas atitinka galiojančius EK mašinų direktyvos reikalavimus.

- Pradedant darbą, visi apsaugos ir saugumo mechanizmai turi būti savo vietoje.
- Prietaisas yra skirtas dirbti vienam asmeniui. Dirbantysis su prietaisu yra atsakingas prieš trečiąsias šalis už visus pavojus, kylančius dėl darbo su prietaisu darbo vietoje.
- Apžiūrėkite visus saugumo reikalavimus ir įspėjimus, esančius ant įrenginio.

- Ierīces, kas aprīkotas ar skaidu izvadi un izvades pārsegumiem, vajadzētu pievienot pie atbilstošām ierīcēm. Materiāla veids var nelabvēlīgi ietekmēt putekļu veidošanos.
- Ierīce ir piemērota vienīgi kokmateriāla un tamlīdzīgu materiālu griešanai.
- Kad nazis ir nodilis par 5 %, tas jānomaina.
- Neesošs bīdstienis var radīt riskus. Bīdstienis, kad to nelieto, vienmēr jāuzglabā pie ierīces.
- Ja nelielus darba materiālus ievada ar roku, pastāv palielināts savainošanās risks. Jāievēro ražotāja ieteikumi, lietojot bīdstieni.
- Aizsargpārsegu, padeves galda vai režģa nepareizs izvietojums var radīt nekontrolējamas situācijas.
- Bojāti vai netīri darba materiāli slēpj sevī riskus. Ar šo ierīci nedrīkst apstrādāt metāla daļas vai sašķejamus materiālus. **Savainošanās risks!**
- Novietojiet garus darba materiālus griešanai uz rullīšu galda vai kādas citas atbalsta ierīces. Pretējā gadījumā jūs varētu zaudēt kontroli par darba materiālu.
- Ierīce ir piemērota tikai ēvelēšanai un biežuma ēvelēšanai
- Kad jūs strādājat pie ierīces, jums vienmēr vajadzētu valkāt piemērotu aizsargapģērbu:
  - ausu aizsargus aizsardzībai no dzirdes bojājumiem,
  - respiratoru, lai novērstu bīstamu putekļu daļiņu ielpošanu,
  - aizsargcimdus, lai novērstu savainojumus, ko rada asas malas vai naži,
  - aizsargbrilles, lai nepieļautu acu traumas, ko rada apkārt lidojošas daļiņas.
- Šādas situācijas nevajadzētu pieļaut jebkādos apstākļos: griešanas procesa priekšlaicīga pārtraukšana (ēvelēšanas griezumi, kas neaptver visu darba materiāla garumu; nelīdzenu kokmateriāla daļu ēvelēšana, kas vienmērīgi nepieļauj pie padeves galda).
- Ievērojam! Ja galvenā tīkla pieslēgumam ir slikts stāvoklis, ierīces ieslēgšanas brīdī pastāv īsslēgumu risks. Tas var skart arī citas funkcijas (piem., kontrollampīņu iedegšanos). Ja galvenā tīkla pieslēgumam rodas traucējumi, lūdzam vērsties pie vietējā elektroapgādes uzņēmuma pēc novēršanas un informācijas.

### Pareiza lietošana

#### Iekārta atbilst spēkā esošās EK mašīnu direktīvas prasībām.

- Pirms darba sākšanas visiem aizsargiem un drošības ierīcēm jātiek pievienoti iekārtai.
- Iekārta ir paredzēta izmantošanai vienai personai. Operators ir atbildīgs trešo pušu priekšā par visām bīstamībām, ko iekārta rada darba vietā.
- Ievērojiet visas uz iekārtas norādītās drošības instrukcijas un brīdinājumus.

- Maskiner, der er udstyret med et spånudtræk og udtrækshætter, skal tilsluttes til de passende maskiner. Materialearten kan påvirke støvudviklingen på en ufordelagtig måde.
- Maskinen er udelukkende egnet til at save i træ og lignende materialer.
- Når kniven er slidt 5%, skal den skiftes.
- En manglende stødpind kan føre til fare. Stødpinden bør altid opbevares på maskinen, når den ikke er i brug.
- Førres små emner ind med hånden, er dette forbundet med øget fare for tilskadekomst. Fabrikantens anbefalinger mht. brug af en stødpind skal overholdes.
- En forkert placering af beskyttelseskærme, fremføringsbord eller gitter kan føre til ukontrollerede situationer.
- Beskadigede eller snavsede emner kan skjule farer. Metaldele eller splintrende materiale må ikke bearbejdes med denne maskine. Fare for tilskadekomst!
- Placer lange emner, der skal saves i, på rullebordet eller en anden støtteanordning. Ellers kan man komme til at tabe kontrollen over emnet.
- Maskinen er kun egnet til at høvle og tykkelses-høvle
- Brug altid passende beskyttelsestøj, når der arbejdes på maskinen:
- høreværn for at beskytte mod høreskader,
- åndedrætsværn for at forebygge indånding af farlige støvpartikler,
- beskyttelseshandsker når der håndteres med knivakslen og ru materialer for at reducere risikoen for at blive kvæstet på skarpe kanter,
- beskyttelsesbriller for at undgå øjenkvæstelser som følge af omkringflyvende dele.
- De følgende situationer bør under alle omstændigheder undgås: for tidlig afbrydelse af saveprocessen (høvlesnit, der ikke omfatter hele emnets længde; høvling af ujævne trædele, der ikke ligger jævnt på fremføringsbordet).
- Pas på! Har hovednettilslutningen en dårlig tilstand, kan dette føre til kortslutning, når maskinen tændes. Også andre funktioner kan være ramt heraf (f.eks. lysning af kontrollamper). Skulle der opstå fejl på hovednettilslutningen, kontaktes det lokale elselskab, så fejlen kan afhjælpes og for at indhente informationer.

### Bestemmelsesmæssig anvendelse

#### Maskinen opfylder det gældende EF-maskindirektiv.

- Før arbejdet påbegyndes, skal samtlige beskyttelses og sikkerhedsanordninger være monteret på maskinen.
- Maskinen er konstrueret til at blive betjent af en person. Betjeningspersonen er i arbejdsområdet ansvarlig over for tredje personer.
- Overhold alle sikkerheds- og fareanvisninger på maskinen.

- Patikrinkite, kad visi saugumo reikalavimai ir įspėjimai būtų matomi ir aiškiai įskaitomi.
- Oblivimo staklės/reismusas su visais įrankiais ir aksesuarais yra skirtas darbui su mediena.
- Dirbant su standartine prietaiso sąranka, apdirbamos medžiagos išmatavimai negali būti didesni nei stalo dydis. Apdirbimo plotis 204 mm, apdirbimo aukštis 120 mm.
- Dirbant su didesnės apimties medžiagomis, kurios gali nusvirti nuo stalo krašto reikia naudoti stalo prailgintoją arba riedutinius stovus (alternatyvią įrangą).
- Dirbant uždaroje patalpoje naudokite dulkių siurbimo sistemą medžio gabalėliams ir dulkėms susiurbti. Siurblys turi veikti 20 m/s pajėgumu.
- Dirbant komercinėse patalpose naudokite dulkių siurbimo sistemą, kuri atitinka komercinių patalpų reikalavimus.
- Niekada neišjunkite dulkių siurbimo sistemos kai prietaisas dar veikia.
- Prietaisas turi būti nepriekaištingos techninės būklės, naudojamas tik pagal paskirtį ir pagal naudojimosi taisykles, pateiktas vadove. Bet kokie funkciniai sutrikimai ar gedimai, ypač susiję su saugumu, turi būti nedelsiant pašalinti.
- Vykdykite visus gamintojo pateiktus saugumo, darbo su prietaisu ir prietaiso eksploatavimo reikalavimus. Taip pat atkreipkite dėmesį į išmatavimus, aptartus skyrelyje „Techninė informacija“.
- Turi būti laikomasi atitinkamų nelaimingų atsitikimų prevencijos taisyklių ir kitų bendrai pripažintų saugumo, techninių taisyklių.
- Prietaisu gali naudotis ir jį eksploatuoti tik gerai su įrenginiu susipažinęs asmuo, išklauses instrukcijų apie prietaiso veikimą ir procedūras. Bet kokie savavališkai atlikti prietaiso pakeitimai atleidžia gamintoją nuo atsakomybės dėl netinkamos prietaiso veiklos ar padarytos žalos.
- Prietaisas gali būti naudojamas tik su originaliais gamintojo aksesuarais bei įrankiais.
- Dėmesio: kitų, nei minėta reikalavimuose, aksesuarų ar įrankių naudojimas gali sukelti nelaimingus atsitikimus.
- Bet koks kitas naudojimas, pažeidžiantis reikalavimus, išdėstytus vadove, atleidžia gamintoją nuo atsakomybės. Šiuo atveju galimus pavojus prisiima asmuo, dirbantis su įrenginiu.

#### **Kiti pavojai**

**Įrenginys buvo pagamintas naudojant modernias technologijas bei laikantis visuotinai pripažintų saugumo reikalavimų. Visgi, kai kurie pavojai gali išlikti.**

- Besisukantis pjūklas gali sukelti plaštakų ir pirštų traumas neteisingai elgiantis su apdirbama medžiaga.
- Apdirbama atšokusi medžiaga gali sukelti traumą, jei ji netinkamai pritvirtinta ar apdirbama, pvz. dirbant be atraminio strypo.



- Nodrošiniet, lai uz iekārtas norādītās drošības instrukcijas un brīdinājumi vienmēr ir pilnīgi un pilnībā salasāmi.
- Dotais biezuma ēvelsols un tā rīki un piederumi ir izveidoti tikai koka apstrādāšanai.
- Strādājot ar standarta aprīkojumu, sagataves nedrīkst pārsniegt galda izmēru. Virsmas platums 204 mm, virsmas garums 120 mm.
- Lielākām sagatavēm, kas varētu sasvērties, atrodies uz galda, jāizmanto galda garuma pagarinājums vai ripojošas sastatnes (papildu aprīkojums)
- Strādājot slēgtās telpās, iekārtai jātiek pieslēgtai putekļu savācējam, lai aizvāktu koku atgriezumus un zāģu putekļus. Gaisa plūsmas ātrumam pie nosūces savienotāja jābūt 20 m/s.
- Darbam komerciālā vidē jāizmanto komerciāliem standartiem atbilstošs putekļu savācējs.
- Nekad neizslēdziet vai nenoņemiet putekļu savācējus, kad galvenā iekārta darbojas.
- Iekārtu drīkst izmantot tikai tehniski perfektā stāvoklī, saskaņā ar tās noteikto nolūku un lietošanas rokasgrāmatā dotajām instrukcijām. Funkcionālas problēmas, it īpaši tās, kas ietekmē iekārtas drošību, ir nekavējoties jānovērš.
- Ražotāja drošības, darba un apkopes instrukcijām, kā arī nodaļā „Tehniskie dati” noteiktajiem izmēriem jātiek ievērotiem.
- Attiecīgajiem negadījumu novēršanas noteikumiem un citiem vispārīgi atzītiem tehniskās drošības noteikumiem jātiek stingri ievērotiem.
- Iekārtu drīkst izmantot, apkalpot un vadīt tikai personas, kas pazīst iekārtu un ir saņēmušas instrukcijas par tās darbību un procedūram. Patvaļīgas izmaiņas iekārtā atbrīvo ražotāju no atbildības par izrietošajiem bojājumiem.
- Iekārtai drīkst izmantot tikai oriģinālus piederumus un oriģinālus ražotāja rīkus.
- Uzmanību: Izmantojot citus rīkus vai piederumus, neievērojot darba instrukcijas, iespējams risks gūt savainojumus.
- Izmantošana citos nolūkos nav autorizēta. Ražotājs nav atbildīgs par citiem bojājumiem, kas radušies neautorizētas lietošanas rezultātā; risks ir paša operatora atbildība.

### Pārējie riski

Iekārta ir būvēta, izmantojot modernas tehnoloģijas, saskaņā ar apstiprinātiem drošības noteikumiem. Tomēr iespējams, ka joprojām pastāv bīstamības.

- Rotējošā ēvelēšanas vārpsta var savainot pirkstus un rokas, ja sagatave tiek nepareizi padota.
- Izmestas sagataves var radīt savainojumus, ja sagatave nav pareizi nostiprināta vai padota, piemēram, ja tiek strādāts bez limita aiztures.

- Hold altid alle sikkerheds- og fareanvisninger på maskinen i komplet og læselig stand.
- Afretter- og tykkelseshøvlen med det tilbudte værktøj og tilbehør er udelukkende beregnet til høvling af træ.
- Det maksimale mål for emner, der kan bearbejdes, må ved standardudførelsen ikke overskride bordets størrelse. Bredde 204 mm, højde 120 mm
- Ved større arbejdsemner, hvor man kan risikere, at bordpladen vipper, skal der bruges en bordforlænger eller en rullebuk (ekstratilbehør).
- Når maskinen bruges i lukkede rum, skal der tilsluttes et udsugningsanlæg. Brug et udsugningsanlæg til udsugning af træspåner. Strømningshastigheden ved udsugningsstudsens skal være 20 m/s.
- Til arbejder inden for det erhvervsmæssige område skal der anvendes en udsuger, der opfylder de erhvervsmæssige bestemmelser.
- Udsugningsanlæg eller støvudskillere må ikke slukkes eller fjernes, mens maskinen er i gang.
- Maskinen må kun anvendes i teknisk fejlfri tilstand samt bestemmelsesmæssigt korrekt og på en ansvarsfuld måde, hvor driftsvejledningen overholdes! Fejl, især sådanne der kan påvirke sikkerheden, skal omgående afhjælpes!
- Producentens sikkerheds-, arbejds- og vedligeholdelsesforskrifter samt dimensionerne i de tekniske specifikationer skal overholdes.
- De gældende ulykkesforebyggende forskrifter og øvrige alment anerkendte sikkerhedstekniske regler skal overholdes.
- Maskinen må kun anvendes, vedligeholdes og reparerer af personer, som er fortrolige hermed og som er informeret om de dermed forbundne farer. Ved egenhændige ændringer af maskinen bortfalder producentens ansvar for skader, som måtte følge af disse ændringer.
- Maskinen må kun anvendes med originalt tilbehør og originalt værktøj fra producenten.
- Vigtigt: Det kan være farligt at bruge andet værktøj eller andet tilbehør end angivet i betjeningsvejledningen.
- Enhver anden anvendelse derudover gælder som ukorrekt. Producenten hæfter ikke for skader, der måtte opstå som resultat heraf. Der er brugeren alene, der bærer ansvaret herfor.

### Restrisici

Maskinen er bygget i overensstemmelse med den nyeste tekniske viden og de anerkendte sikkerhedstekniske regler. Alligevel kan der under arbejdet forekomme enkelte restrisici.

- Risiko for kvæstelse af fingre og hænder på grund af roterende værktøj ved ukorrekt føring af emnet.
- Tilskadecomst på grund af emner, der slynges ud, ved ukorrekt fastholdelse eller føring, f.eks. ved at arbejde uden anslag.

Fig. 1

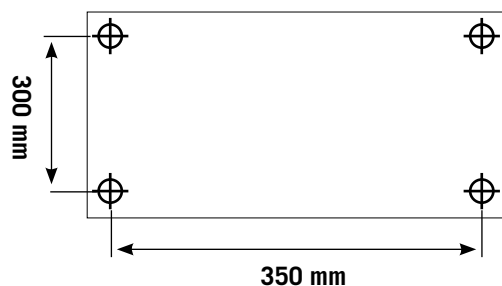
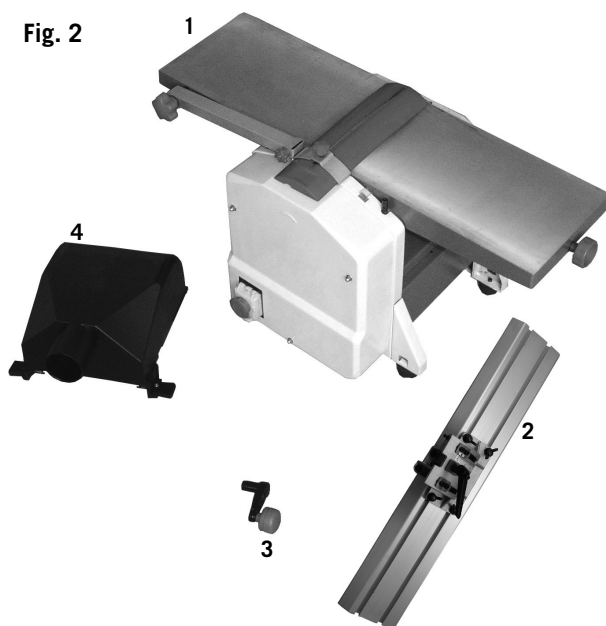


Fig. 2



- Medienos gabaliukai ir dulkės gali sukelti sveikatos negalavimus. Visada dėvėkite asmenines apsaugos priemones, tokias kaip apsauginiai akiniai ir apsauginė kaukė nuo dulkių. Naudokite dulkių siurbimo sistemą
- Traumos, sukeltos obliavimo staklių/reismuso ašmenų. Reguliariai tikrinkite ašmenų būklę.
- Traumos pavojus pirštams ir plaštakoms keičiant obliavimo/reismuso ašmenis. Mūvėkite apsaugines pirštines.
- Traumos pavojus įjungiant obliavimo stakles/reismusą.
- Elektros sukeltos traumos dėl pažeistų kabelių naudojimo.
- Pavojus sveikatai gali kilti naudojant prietaisą nesusirišus ilgų plaukų ar dėvint laisvus drabužius. Dėvėkite asmenines apsaugos priemones, tokias kaip plaukų tinklelis ir prie kūno gerai priglundusius rūbus.
- Net ir laikantis visų saugos priemonių, kai kurie pavojai išlieka.
- Išliekančius pavojus sumažinsite laikydamiesi "Saugos reikalavimai" ir "Tinkamas naudojimas" skyrelių ir viso vartojimo vadovo instrukcijų.

#### Vietos paruošimas

Paruoškite prietaisui skirtą stovėjimo vietą. Įsitinkite, kad aplinkui yra pakankamai erdvės saugiam ir sklandžiam darbui užtikrinti.

Įrenginys yra skirtas dirbti uždaroje patalpose. Jis turi būti pastatytas ant lygaus ir tvirto paviršiaus. Prietaisas gali būti pritvirtintas prie darbostalo (tvirtinimo medžiagos į siuntinio turinį neįtrauktos (1 pav.).

#### Transportavimas

Transportuojant prietaisas gali būti keliamas tiktais padėjus jį ant pagrindo. Niekada nekelkite jo už apsaugų, rankenų ar obliavimo/reismuso stalo.

Prieš transportuodami ištraukite energijos tiekimo kištuką.

Transportavimo metu obliavimo bloko apsauga turi būti žemiausioje pozicijoje.

#### Išpakavimas

Išpakavus gaminį patikrinkite jį dėl galimų transportavimo pažeidimų.

Nedelsiant informuokite tiekėją pastebėję bet kokių pažeidimų. Įsitinkite, kad siuntinys pilnai sukomplektuotas. Nedelsiant informuokite tiekėją apie trūkstamas dalis.

Prietaisas su visais priedais pristatomas vienoje kartoninėje dėžėje. Bet kokios pridėtinės dalys, kurios turi būti pritaisytos prie įrenginio, turi būti atrinktos ir atpažintos prieš pradėdant įrenginį surinkinėti.

- Koka atgriezumi un zāģu putekļi var būt bīstami veselībai. Noteikti valkājiet personisku aizsargaprīkojumu, piemēram, aizsargbrilles un putekļu masku. Izmantojiet vakuuma izplūdes sistēmu.
- Ievainojumi, kam par cēloni ir bojāti biežuma ēvelsola asmeņi. Regulāri pārbaudiet, vai asmeņi ir vislabākajā darba stāvoklī.
- Pirkstu un roku savainojumu risks, mainot biežuma ēvelsola asmeņus. Valkājiet piemērotus cimdus.
- Savainojumu risks, ieslēdzoties biežuma ēvelsola asmeņiem, kad iekārta tiek ieslēgta.
- Savainojumi, kas radušies bojātu pagarinājuma kabeļu izmantošanas rezultātā.
- Veselības bīstamības, strādājot pie iekārtas ar gariem matiem un vaļīgām drēbēm. Valkājiet personisku aizsargaprīkojumu, piemēram, matu tīkliņu un cieši pieguļošas drēbes.
- Pat tad, kad veikti visi drošības pasākumi, joprojām var pastāvēt dažas bīstamības, kuras pagaidām nevar paredzēt.
- Esošos riskus var samazināt, sekojot instrukcijām nodaļās „Piesardzības pasākumi“, „Pareiza lietošana“, un visām lietošanas instrukcijām.

### Uzstādīšana

Sagatavojiet iekārtas vietu. Pārlicinieties, ka pietiek vietas drošam darbam bez problēmām. Iekārta ir izstrādāta darbam slēgtās telpās. Tā ir uzstādāma stabili uz līdzenas, stingras zemes. Iekārtu var piestiprināt darba galdam (stiprināmais materiāls nav iekļauts piegādē) (1. att.).

### Transportēšana

Transportēšanai iekārtu drīkst celt tikai aiz pamata. Nekad neceliet to aiz aizsargiem, iestatījumu kloķiem vai biežuma ēvelsola galda. Pirms transportēšanas izraujiet strāvas padeves kontaktdakšu. Transportēšanas laikā griešanas bloka aizsargam jābūt iestatītam viszemākajā pozīcijā.

### Iekārtas izpakošana

Pārbaudiet saturu, vai pārvadājumu laikā nav radušies bojājumi. Bojājumu gadījumā nekavējoties informējiet starpnieku. Pārbaudiet, vai piegādē nav iztrūkumu. Nekavējoties informējiet pārstāvi, ja ir iztrūkstošas daļas. Visa iekārta tiek piegādāta vienā kartona kastē. Papildu daļām, kam jātiek pievienotām iekārtai, jābūt identificētām pirms montāžas sākuma.

- Sundhedsfare på grund af træstøv og træspåner. Der skal bæres personligt sikkerhedsudstyr i form af øjenværn. Brug udsugningsanlæg!
- Tilskadekomst på grund af defekte høvleknive. Kontroller jævnligt, at høvleknivene er i en fejlfri tilstand.
- Risiko for tilskadekomst af fingre og hænder under udskiftning af høvleknivene. Bær egnede arbejds-handsker.
- Risiko for tilskadekomst når der tændes for maskinen på grund af roterende høvleknive.
- Fare på grund af strøm, såfremt der anvendes ukorrekte el-tilslutningsledninger.
- Sundhedsfare for personer med langt hår og løs påklædning på grund af roterende værktøj. Brug personligt sikkerhedsudstyr i form af hårnet og stramt siddende arbejdstøj.
- Derudover kan der på trods af alle trufne foranstaltninger forekomme ikke umiddelbart synlige restri-sici.
- Restrisici kan minimeres ved at overholde afsnit-tene "Sikkerhedsanvisninger" og "Bestemmelses-mæssige anvendelse" samt betjeningsvejlednin-gen som helhed.

### Opstilling

Det arbejdssted, hvor maskinen skal stå, skal klargøres. Sørg for at skaffe tilstrækkelig med plads til, at arbejdet kan udføres sikkert og uden driftsforstyrrelser. Maskinen er konstrueret til at arbejde i lukkede rum og skal placeres stabilt på et plant og fast underlag.

Maskinen kan fastgøres på en arbejdsbænk. (Fastgørelsesmaterialet er ikke indeholdt i leverancen!) (Fig. 1)

### Transport

Maskinen må kun løftes op og transporteres i understellet. Løft aldrig vha. beskyttelsesanordninger, indstillingshåndtag eller høvlebord for at transportere maskinen.

Afbryd først maskinen fra strømmettet, inden den transporteres.

Under transporten skal kutteroverdækningen være i nederste position.

### Udpakning af maskinen

Kontroller indholdet med henblik på eventuelle transportskader. Hvis der konstateres en skade, skal dette straks meldes til transportfirmaet. Kontroller om indholdet er komplet. Underret straks forhandleren, såfremt der mangler dele.

Maskinen forsendes komplet i en kasse. Ekstra dele, der skal fastgøres på maskinen, skal lokaliseres og tilordnes inden monteringen.

Fig. 3

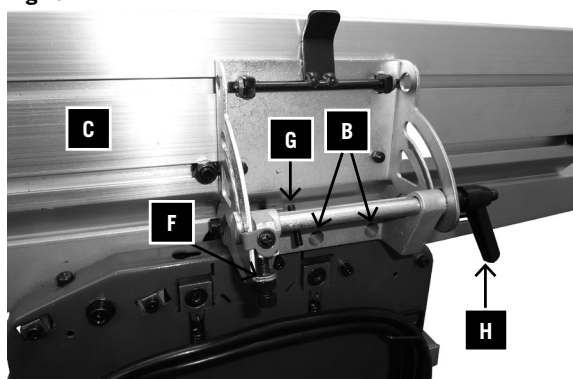


Fig. 4

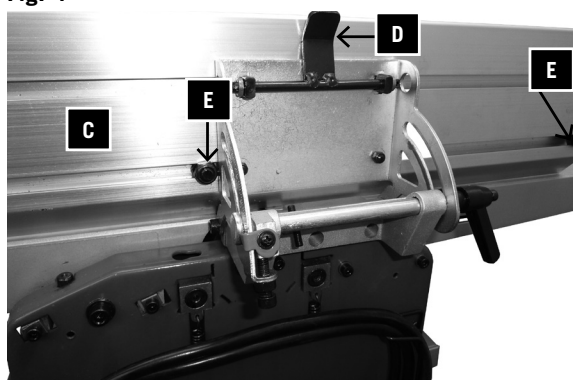


Fig. 5

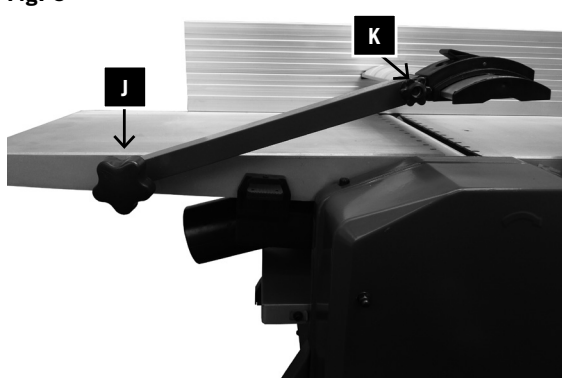


Fig. 6

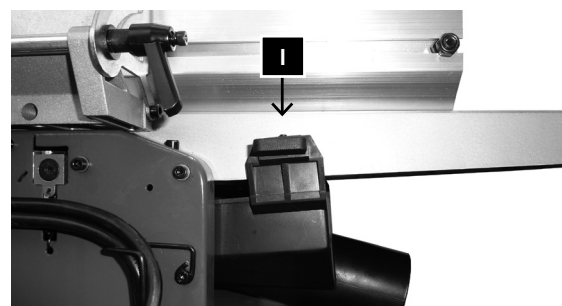


Fig. 7



## 2 pav.

- 1 Lyginimo ir reismusinės staklės
- 2 Lyginimo atrama
- 3 Rankena
- 4 Išsiurbimo atvamzdis

### Montavimas

#### Lyginimo atramos montavimas, 3 pav.

Dėmesio! Atlikdami bet kokius pertvarkymo ir montavimo darbus, visada ištraukite tinklo kištuką. Pritvirtinkite tiesinimo laikiklį (A) 2 varžtais su vidiniais šešiabriauniais (B) M5 x 20 mm prie šoninės lyginimo stalo sienelės.

#### Lyginimo atramos reguliavimas, 4 pav.

Nustatykite atramą 90° kampu ir priveržkite jį T formos varžtu (H). Dabar įstatykite varžtą su kryžmine išdroža (F) iki galo ir užfiksuokite jį veržle. Dabar nustatykite atramą 45° kampu ir priveržkite ją tvirtinimo varžtu (H). Dabar įstatykite varžtą su vidiniu šešiabriauniu (G) iki galo ir užfiksuokite jį veržle. Dabar patikrinkite pagal pavyzdį abu kampus ir prireikus sureguliuokite skalę (I) iš naujo.

#### Atraminio bėgelio reguliavimas, 4 pav.

Atlaisvinus veržiamąją svirtį (D), atraminį bėgelį (C) galima sureguliuoti atraminių varžtų (E) srityje.

#### Peilių veleno apsauga, 5 pav.

Veržiamoji rankena (J) skirta peilių veleno apsaugai (K) pakelti ir užfiksuoti.

### Eksplotacijos pradžia

Dėmesio! Atlikdami bet kokius pertvarkymo ir montavimo darbus, visada ištraukite tinklo kištuką.

#### Išsiurbimas, 6, 7 pav.

- Eksploatuojant uždaroje patalpose, išsiurbimo įrenginį reikia prijungti prie išsiurbimo atvamzdžio.
- Išsiurbimo įrenginio prijungimas lyginant:
- Nustatykite reismusinių staklių stalą į žemiausią padėtį ir stumkite išsiurbimo atvamzdį į stakles, kol abu stūmiklius (I) galėsite įstumti į pailgas skylės (H) (6 pav.).
- Po to pritvirtinkite išsiurbimo gaubtą srieginiu kaiščiu prie tiesinimo stalo, 7 pav.

#### Prijungimas prie išsiurbimo įrenginio reismuosiant (8.0, 8.1, 8.2 pav.)

- Atlaisvinkite veržiamąją svirtį (D, 4 pav.) ir nustumkite atraminį bėgelį (C) atgal iki atraminio varžto (E).
- Nustatykite atramą 45° nuožulnos kampu.
- Nustumkite peilių uždangalą atgal.
- Pakelkite peilių veleno apsaugos svirtį (G), kad pailgos skylės (H) būtų atlaisvintos (8.0 pav.).
- Nustumkite išsiurbimo atvamzdį (4) po svirtimi (G),

## 2. att.

- 1 Gludēvelmašīna un biežuma ēvelmašīna
- 2 Gludēvelēšanas atbalsts
- 3 Rokturis
- 4 Nosūkšanas Īscaurule

### Montāža

#### Gludēvelēšanas atbalsta montāža 3. att.

Ievēriņai! Veicot jebkādas pārveidošanas un montāžas darbus, atvienojiet tīkla kontaktspraudni Uzstādiet gludēvelēšanas turētāju (A) pie gludēvelēšanas galda sānsienas ar 2 iekšējā sešstūra skrūvēm (B) M5 x 20 mm.

#### Gludēvelēšanas atbalsta noregulēšana 4. att.

Novietojiet atbalstu 90° leņķī un iespīlējiet to ar spīļkloķa skrūvi (H). Tagad novietojiet skrūvi ar krustveida rievu (F) līdz galam un nosprostojiet to ar uzgriezni. Novietojiet atbalstu 45° leņķī un iespīlējiet to ar spīļskrūvi (H). Tagad novietojiet iekšējā sešstūra skrūvi (G) līdz galam un nosprostojiet to ar uzgriezni. Tagad kādā paraugā pārbaudiet abus leņķus un pēc vajadzības atkārtoti noregulējiet skalu (I).

#### Atbalstslīdes regulēšana 4. att.

Atbrīvojot sprostsviru (D), var regulēt atbalstslīdi (C) atbalstskrūvju (E) zonā.

#### Ēvelmašīnas nažu vārpstas aizsargs 5. att.

Iespīlēšanas rokturis (J) ir paredzēts ēvelmašīnas nažu vārpstas aizsarga (K) pacelšanai un nofiksēšanai.

### Lietošanas sākšana

Ievēriņai! Veicot jebkādas pārveidošanas un montāžas darbus, atvienojiet tīkla kontaktspraudni

- **Nosūkšanas iekārta 6., 7. att.**
- Lietojot ierīci slēgtās telpās, pie nosūkšanas Īscaurules jāpievieno nosūkšanas iekārta.
- Nosūkšanas iekārtas pieslēgums gludēvelēšanas gadījumā:
- Novietojiet biežuma ēvelēšanas galdu vizuālākajā pozīcijā un bīdīet nosūkšanas Īscauruli ierīcē, līdz abus bīdītājus (I) var iebīdīt garencaurumos (H) (6. att.).
- Pēc tam nostipriniet nosūkšanas apvalku pie gludēvelēšanas galda ar vītņtapu 7. att.

#### Nosūkšanas iekārtas pieslēgums biežuma ēvelēšanas gadījumā (8.0., 8.1., 8.2. att.)

- Atbrīvojiet sprostsviru (D, 4. att.) un bīdīet atbalstslīdi (C) atpakaļ līdz atbalstskrūvei (E).
- Novietojiet atbalstu 45° slīpumā.
- Bīdīet nažu pārsegu atpakaļ.
- Paceliet ēvelmašīnas nažu vārpstas aizsarga atbalststieni (G) tā, lai atbrīvotos garencaurumi (H) (8.0. att.).

## Fig. 2

- 1 Afretter- og tykkelseshøvling
- 2 Afretteranslag
- 3 Håndtag
- 4 Udsugningsstuds

### Montering

Montering af afretteanslag Fig. 3

Pas på! Træk altid elstikket ud, før omstillings- og monteringsarbejde startes

Monter afretteholderen (A) på sidevæggen af afrettedbordet med 2 unbrakoskruer (B) M5 x 20 mm.

#### Justering af afretteanslag Fig. 4

Stil anslaget med en vinkel på 90° og klem det fast med knebelskruen (H). Stil nu krydskærverskruen (F) helt ind og spænd kontra med møtrikken. Stil nu anslaget på 45° og klem det fast med klemmeskruen (H). Stil nu unbrakoskruen (G) helt ind og spænd kontra med møtrikken.

Kontroller nu begge vinkler med et mønster og juster skalaen (I) på ny efter behov.

#### Justering af anslagsskinne Fig. 4

Anslagsskinne (C) kan justeres i området omkring anslagsskrue (E) ved at løsne klemmearmen (D).

#### Høvleakselbeskyttelse Fig. 5

Klemmegrebet (J) bruges til at løfte og arrestere høvleakselbeskyttelsen (K).

### Ibrugtagning

Pas på! Træk altid elstikket ud, før omstillings- og monteringsarbejde startes

#### Opsugning Fig. 6, 7

Arbejdes i lukkede rum, skal opsugningsanlægget tilsluttes til opsugningsstuds

Tilslutning af opsugningen under afretningen:

- Stil tykkelseshøvling i den laveste stilling og skub opsugningsstuds ind i maskinen, til begge koblingsstødere (I) kan skubbes ind i de aflange huller (H) (Fig. 6).
- Til sidst fastgøres opsugningshætten på afrettedbordet med en gevindbolt Fig. 7.

#### Tilslutning af opsugning under tykkelseshøvling (Fig. 8.0, 8.1, 8.2)

- Løsn klemmearmen (D, Fig. 4) og skub anslagsskinne (C) tilbage indtil anslagsskruen (E).
- Stil anslaget på 45° skråning.
- Skub knivskærmen tilbage.
- Løft armen (G) til høvleakselbeskyttelsen, så de aflange huller (H) frilægges (Fig. 8.0).

Fig. 8.0

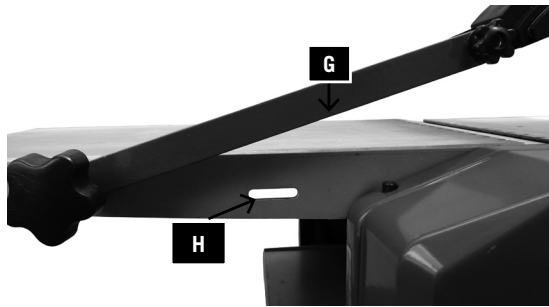


Fig. 8.1

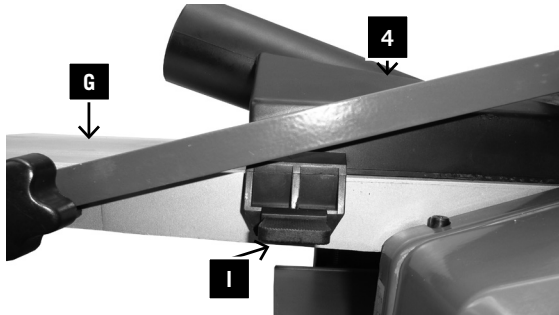


Fig. 8.2

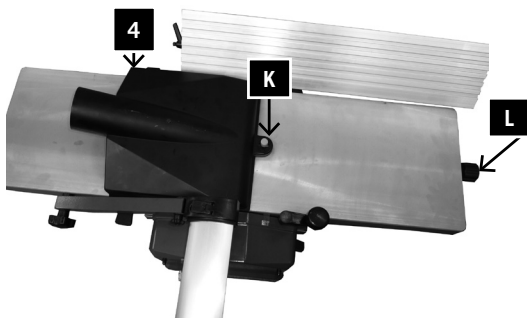


Fig. 9

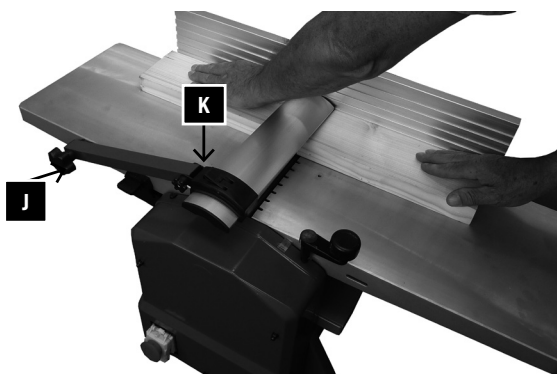
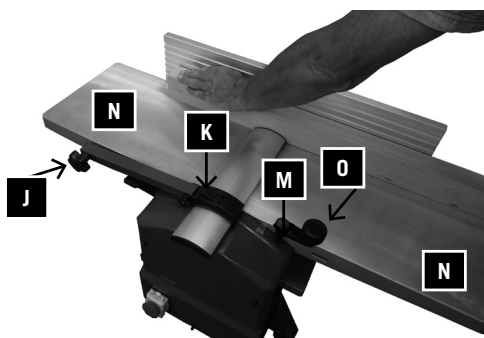


Fig. 10



kol abu stūmikliai (I) bus vienoje linijoje su pailgomis skylėmis (H). (8.1 pav.)

- Įstumkite stūmiklius (I) į pailgas skylės.
- Rievėtoju varžtu (K) pritvirtinkite išsiurbimo gaubtą (4) prie lyginimo stalo. (8.2 pav.)
- Nustumkite peilių uždangalą virš išsiurbimo atvamzdžio.

#### Peilių veleno apsauga (9 pav.)

Aukštis nustatomas veržiamąja rankena (J). Atlaisvinus gnybtą (K), galima nustumti į šoną peilių uždangalą ir nustatyti tinkamą obliavimo plotį. Nustatę vėl uždarykite gnybtą.

#### Lyginimas

Obliavimo gylis nustatomas rankena (8.2 pav., L) priekinėje stalo plokštės (N) pusėje, naudojant skalę (M). Geriausias paviršius gaunamas obliuojant nuo 0,5 iki 1,5 mm gylyje.

#### Įspėjimas:

Nenaudojama peilių veleno dalis turi būti uždengta apsauga. Darbinis gylis yra prieš stakles padavimo stalo pusėje. Padėkite abiejų rankų pirštus ant ruošinio. Nelaikykite ruošinio kraštų tvirtai.

Leidžiama obliuoti tik ruošinius, kurie tvirtai priglunda prie staklių ir kuriuos galima saugiai kreipti. Trumpiems ruošiniams naudokite tiekimo strypą arba kreipiamąją rankena.

#### Reismusavimas

- Nustatykite reismusavimo staklių stalą rankena (O) prie suklio į norimą aukštį pagal skalę. 1 apsuksa = 3 mm.
- Įstumkite siaurą medieną į reismusinių staklių stalo vidurį.

Reismusuojant ir lyginant rekomenduojama naudoti slydimo purškalą arba pastą. Po ilgo naudojimo arba obliuojant drėgna medieną gali pasitaikyti, kad ruošinys nebebus įtraukiamas toliau.

#### Įspėjimas:

Sugedus staklėms, jas iš karto išjunkite. Staklėms veikiant, nešalinkite nuo stalų drožlių arba atplaišų. Neobliuokite trumpesnės nei 25 cm ilgio medienos.

#### Peilių keitimas (11 pav.)

- Nustatykite jungiklį ties IŠJ.
- Atjunkite stakles nuo tinklo.
- Užfiksokite peilių veleno apsaugą pakeltoje padėtyje.
- Atlaisvinkite ir išsukite keturis peilių įtempimo varžtus.
- Pakelkite peilius ir nukelkite peilių siją nuo veleno.
- Pašalinkite nuo peilių veleno ir peilių sijos drožles bei sakus.
- Įstatykite į peilių veleną naujus peilius, užfiksokite peilį taip, kad abu stačiakampiai plyšiai būtų abiejose varžtų galvutėse. (Šiais abiem varžtais nustatomas peilio aukštis.)
- Padėkite peilių siją ant peilio.
- Šiek tiek priveržkite 4 įtempimo varžtus.
- Pakartokite veiksmus antrajam peiliui.

- Bīdīet nosūkšanas īscauruli (4) zem atbalststieņa (G), līdz abi bīdītāji (I) ir taisnā līnijā ar garencaurumiem (H) (8.1. att.).
- Iebīdīet bīdītājus (I) garencaurumos.
- Ar uzvelmētu skrūvi (K) nostipriniet nosūkšanas apvalku (4) pie gludēvelēšanas galda (8.2. att.).
- Bīdīet nažu pārsegu pāri nosūkšanas īscaurulei.

### Ēvelmašīnas nažu vārpstas aizsargs (9. att.)

Augstuma regulēšanai izmanto iespīlēšanas rokturi (J). Pēc spailēs (K) atbrīvošanas nažu pārsegu var bīdīt uz sāniem un noregulēt pareizo ēvelēšanas platumu. Pēc regulēšanas atkal aizveriet spaili.

### Gludēvelēšana

Ēvelēšanas dziļumu regulē ar rokturi (8.2. att., L) galda plātnes (N) priekšpusē, izmantojot skalu (M). Vislabāko virsmu iegūst, ja ēvelēšanas dziļums ir 0,5 un 1,5 mm robežās.

### Brīdinājums!

Ēvelēšanas nažu vārpstas nelietotajai daļai jābūt nosegta ar aizsargu. Darba pozīcija ir ierīces priekšā padeves galda pusē. Uzlieciet abu roku pirkstus uz darba materiāla. Nepieturiet darba materiāla malas. Drīkst ēvelēt tikai tādus darba materiālus, kuri stīgi atrodas uz ierīces un kurus var droši vadīt. Īsiem darba materiāliem izmantojiet padeves palīgierīci vai vadīšanas rokturi.

### Biezuma ēvelēšana

- Noregulējiet biežuma ēvelēšanas galdu ar rokturi (O) pie darbivārpstas pēc skalas vajadzīgajā augstumā. 1 apgrieziena = 3 mm.
- Iebīdīet šauru kokmateriālu biežuma ēvelēšanas galda vidū.

Biezuma ēvelēšanas un arī gludēvelēšanas laikā ir ieteicams izmantot aerosola smērvielu vai pastu. Pēc ilgstošas lietošanas, vai ēvelējot mitru kokmateriālu, var gadīties, ka darba materiāls netiek tālāk ievilkts.

### Brīdinājums!

Bojājuma gadījumā nekavējoties izslēdziet ierīci. Nenonemiet skaidas vai šķēpeles no galdiem, kamēr ierīce darbojas. Kokmateriāla gabalus, kas īsāki par 25 cm, nedrīkst ēvelēt.

### Nažu nomaiņa (11. att.)

- Novietojiet slēdzi pozīcijā IZSLĒGTS.
- Atvienojiet ierīci no tīkla.
- Nofiksējiet ēvelmašīnas nažu vārpstas aizsargu paceltajā pozīcijā.
- Atskrūvējiet un noņemiet četras nažu savilcējskrūves.
- Nocolet nažus un nažu siju no vārpstas.
- Noņemiet skaidas un sveķus no ēvelmašīnas nažu vārpstas un nažu sijas.
- Ievietojiet jauno ēvelmašīnas nažu vārpstā, nofiksējiet nazi ar taisnstūra spraugām abās skrūves galvās. (Ar šīm abām skrūvēm regulē naža augstumu.)
- Uzlieciet nažu siju uz naža.
- Mazliet pievelciet 4 savilcējskrūves
- Atkārtojiet operācijas otrajam nazim.

- Skub opsugningsstudsenu (4) ind under armen (G), til de to koblingsstødere (I) flugter med de aflange huller (H). (Fig. 8.1)
- Skub koblingsstøderne (I) ind i de aflange huller.
- Med fingerskruen (K) fastgøres opsugningshætten (4) på afrettebordet. (Fig. 8.2)
- Skub knivskærmen hen over opsugningsstudsenu.

### Høvleakselbeskyttelse (Fig. 9)

Højdeindstillingen gennemføres med klemmegrebet (J). Efter løsning af klemmen (K), kan knivskærmen skubbes ud til siden, og den rigtige høvlebredde indstilles. Luk klemmen igen, når indstillingen er færdig.

### Afretning

Høvledybden indstilles med håndgrebet (Fig. 8.2, L) på forsiden af bordpladen (N) vha. en skala (M). Den bedste overflade fås med en høvledybde på mellem 0,5 og 1,5 mm.

### Advarsel:

Den del af høvleakslen, der ikke bruges, skal være tildækket med beskyttelsen. Arbejdsstillingen er foran maskinen på den side, hvor arbejdsbordet befinder sig. Læg fingrene fra begge hænder på emnet. Hold ikke fast i emnets kanter.

Der må kun høvles emner, der ligger fast på maskinen og kan føres sikkert. Til korte emner bruges en tilførsenhed eller et styregreb.

### Tykkelseshøvling

- Indstil tykkelsesbordet til den ønskede højde via skalaen ved hjælp af håndtaget på spindlen O. 1 omdrejning = 3 mm.
  - Skub et smalt stykke træ ind i midten.
- Ved tykkelseshøvling skal bordet regelmæssigt behandles med olie. Efter lang tids brug eller ved høvling af fugtigt træ kan det ske, at emnet ikke længere trækkes ind.

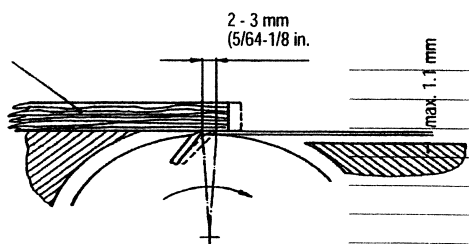
### Advarsel:

Sluk straks for maskinen ved defekt. Fjern ikke spåner eller flis fra bordene, mens maskinen kører. Træstykker under 25 mm må ikke høvles.

### Udskiftning af knivene, Fig. 11

- Sæt afbryderen på FRA.
- Afbryd maskinen fra strømmettet.
- Lås kutteroverdækningen i den løftede stilling.
- Løsn og fjern de fire spændeskruer på knivene.
- Løft knivene og knivbjælken op fra akslen.
- Fjern spån og harpiks fra høvleakslen og knivbjælken.
- Sæt den nye kniv ind i kutteren og fikser kniven med de firkantede slidser i de to skruerhoveder. (Kniven indstilles i højden ved hjælp af disse to skruer.)
- Læg knivbjælken på kniven.
- Spænd de 4 spændeskruer ganske let
- Gentag arbejdsgangen for den anden kniv.
- Indstil så høvleknivene præcist i forhold til udtagningsbordet. Dette gøres ved at lægge en lineal på udtagningsbordet.
- Kniven kan justeres i højden ved at indstille de to

**Fig. 11**  
Lineal  
Ruler  
Règle  
Righello  
Liniiaal  
Regla



- Dabar įstatykite obliavimo peilius tiksliai paėmimo stalo atžvilgiu. Tam naudokite liniuotę, kuri padeda ant paėmimo stalo.
- Reguluojant abu nustatymo varžtus, galima sureguliuoti peilio aukštį.
- Sukdami peilių veleną kartu su liniuote, matysite, kaip nustatomas aukštis.
- Peilis nustatytas tiksliai, jei liniuotė pro peilius judinama maks. 3 mm toliau.
- Sėkmingai nustatę peilius, tvirtai priveržkite visus įtempimo varžtus (8,4 N/m).

#### **Atkreipkite dėmesį!**

- Aštrūs obliavimo peiliai garantuoja tolygų obliavimo vaizdą ir mažiau apkrauna variklį.
- Galąsdami atkreipkite dėmesį į tai, kad visi peiliai būtų vienodo pločio (disbalansas). Minimalus peilių plotis yra 20 mm.
- Šiose staklėse naudojami peiliai netinka užlankstams / kregždutės uodegos formos išdrožoms daryti.
- Po to peilių veleno apsaugą vėl nuleiskite ant stalo ir uždenkite peilių veleną. Pritvirtinkite varžtu su gnybto formos galvute.

#### **Instaliacija**

- Įsitinkite, kad yra pakankamai erdvės dirbti su medžiaga per visą ilgį, operatoriui (ar kitam asmeniui) stovint dirbinio gale.
- Naudojant varžtus, poveržles ir šešiakampę veržlę (į siuntinio turinį neįtraukta), obliavimo staklės/reismusas gali būti priveržtas prie darbatalio.
- Obliavimo staklės turi būti pritvirtintos varžtais ant kieto, lygaus grindinio.
- Prietaisas negali būti pasviręs ir stalas turi stovėti lygiai.

#### **Staklių surinkimas ir funkcijos**

Elektrinis oblius/reismusas gali būti transportuojamas. Jame yra vienfazis dvigubos izoliacijos variklis. Prietaisas yra skirtas obliuoti medienai. Jis pasižymi paprasta konstrukcija, paprastu valdymu ir efektyvumu.

#### **Eksploatacija**

Visada ištraukite kištuką iš tinklo prieš pradėdami bet kokias priežiūros procedūras. Baigę darbą, būtinai uždėkite obliavimo bloko apsaugą.

#### **Staklių priežiūra**

Obliavimo staklės/reismusas nereikalauja didelės priežiūros. Šratiniai guoliai sutepti visam laikui. Po maždaug 10 valandų veikimo rekomenduojame patepti šias prietaiso dalis:



- Tagad precīzi noregulējiet ēvelmašīnas nažus pret pieņemšanas galdu. Šim nolūkam izmantojiet lineālu, kas ir uzlikts uz pieņemšanas galda.
- Pārlietot abas regulēšanas skrūves, var noregulēt naža augstumu.
- Griežot ēvelmašīnas nažu vārpstu kopā ar lineālu, jūs identificēsiet noregulēto augstumu.
- Nazis ir precīzi noregulēts, ja naži pārvieto lineālu tālāk par maks. 3 mm.
- Pēc veiksmīgas nažu noregulēšanas, stingri jāpievelk visas savilcējskrūves (8,4 N/m)

#### **Ievērojiet!**

- Asi ēvelmašīnas naži garantē efektīvu ēvelēšanu un mazāk noslogo motoru.
- Pārslīpēšanas laikā ievērojiet, lai visiem nažiem būtu vienāds platums (nelīdzsvarotība). Nažu minimālais platums ir 20 mm.
- Šajā ierīcē izmantojamie naži nav piemēroti gropēšanai/tapošanai.
- Pēc tam atkal nolaidiet ēvelmašīnas nažu vārpstas aizsargu uz galda un nosedziet ēvelmašīnas nažu vārpstu, iespīlējiet ar zvaigžņveida roktura skrūvi.

#### **Uzstādīšana**

- Pārlicinieties, ka pietiek vietas sagataves apstrādei visā garumā, lai operatoram (vai citai personai) nebūtu jāstāv vienā līnijā ar sagatavi.
- Izmantojot skrūves, paplāksnes un sešstūra uzgriežņus (nav piegādāti ar iekārtu), ēveli/biezumēveli var pieskrūvēt darba galdam.
- Ēvelēšanas iekārtai jābūt pieskrūvētai uz stingras, līdzenas virsmas.
- Iekārta nedrīkst sašķiebties, un galdam jābūt no-centrētam.

#### **Iekārtas iestatīšana un funkcijas**

Elektriskā ēvele/biezumēvele ir pārvadājama. To darbina vienfāzes motors un tai ir dubulta izolācija. Tā ir izstrādāta koka ēvelēšanai un tai piemīt racionāla konstrukcija, viegla darbība un augsta efektivitāte.

#### **Apkope**

Vienmēr izraujiet strāvas padeves kontaktdakšu pirms apkopes darbu veikšanas. Pēc darba pabeigšanas atkal novietojiet griešanas bloka aizsargu darba pozīcijā.

#### **Iekārtas aprūpe**

Ēvelei/biezumēvelei nepieciešama minimāla apkope. Lodīšu gultņi ir ilgstoši ieeļļoti. Pēc aptuveni 10 darba stundām ieteicams ieeļļot šīs daļas:

stilleskrūer.

- Du finder højdeindstillingen ved at dreje på kutteren i forbindelse med linealen.
- Kniven er indstillet præcist, når linealen flyttes maks. 3 mm længere af knivene.
- Når indstillingen af knivene er afsluttet, skal alle spændeskruer spændes fast igen (8,4 N/m)
- Bemærk:
- Skarpe høvleknive garanterer et rent høvleresultat og belaster motoren mindre.
- Ved tre slibninger må der ikke fjernes mere materiale end 3 x 0,05 mm.
- Knivene i denne maskine egner sig ikke til falsning/sinkning.
- Sænk derefter kutteroverdækningen ned på bordet igen og dæk kutteren til. Klem den fast med stjernegrebskruen.

#### **Installation**

- Sørg for, at der er tilstrækkelig plads til at emnet kan føres gennem hele sin længde, uden at betjningspersonen (eller andre personer) står på linje med arbejdsområdet.
- Afretter- og tykkelseshøvlen kan fastgøres på en arbejdsbænk ved hjælp af skruer, mellemskiver og sekskantmøtrikker (ikke indeholdt i leverancen).
- Afretter- og tykkelseshøvlen skal skrues sammen med en fast og plan overflade.
- Maskinen må ikke vippe og bordene skal flugte.

#### **Maskinens opbygning og funktioner**

Den elektriske afretter- og tykkelseshøvl er transportabel. Den drives af en vekselstrømsmotor og er dobbelt isoleret. Den er konstrueret til høvling af træ. Den er rationelt opbygget, let at betjene og yderst effektiv.

#### **Vedligeholdelse**

Træk altid netstikket ud, inden vedligeholdelsesarbejderne påbegyndes. Når arbejderne er afsluttet, skal kutteroverdækningen sættes tilbage i driftsposition.

#### **Maskinpleje**

Afretter- og tykkelseshøvlen kræver kun meget lidt vedligeholdelse. Lejerne er livstidssmurte. Vi anbefaler, at følgende komponenter smøres med olie efter ca. 10 arbejdstimer:

- Padavimo ir išėjimo volelių guolius.
  - Skriemulio ir krumpliaračio guolius.
- Sriegiuota ašis reismuso stalo aukščio nustatymui gali būti tepama tik sausa tepimo priemone.

Stalo paviršius kaip ir padavimo ir išėjimo voleliai privalo visada būti švarūs, be jokių sakų ar dervų pėdsakų.

Reguliariai valykite padavimo ir išėjimo volelius. Kad išvengtumėte variklio perkaitimo, reguliariai tikrinkite, kad ventiliacijose nebūtų prisikaupę medienos dulkių.

Po ilgo naudojimosi prietaisu patartina išsikviesti įgaliotą gamintojo atstovą, kad šis galėtų atlikti staklių apžiūrą.

#### **Įrankių priežiūra:**

Oblavimo blokas, fiksavimo įtaisai, peilių laikikliai ir peiliai privalo būti reguliariai valomi nuo sakų. Švarūs įrankiai leidžia kokybiškiau atlikti obliavimo darbus. Šiam tikslui galite naudoti sakų šalinimo skystį, į kurį galite pamerkti minėtus įrankius 24 valandoms.

Nuo aliuminių įrankių sakai gali būti pašalinti tik su tais skysčiais, kurie nekenkia šiam metalui.

#### **Dėmesio:**

Esant blogai elektros sistemos būklei staklių veikimas trumpam gali sutrikti. Pasikonsultuokite su specialistu.

### Elektros jungtys

Elektros variklis yra visiškai paruoštas darbui. Jungtys atitinka Vokietijos VDE ir DIN standartus.

Elektros energijos pajungimas pas užsakovą ir jo naudojami prailginimo kabeliai taip pat turi atitikti minėtus standartus.

Elektros sistemos jungimas ir remonto darbai turi būti atliekami kvalifikuoto elektriko.

#### **Svarbūs patarimai:**

Elektros variklis numatytas S1veikimo režimui.

#### **Sugadinti elektros kabeliai:**

Elektros laidų izoliacija dažnai pažeidžiama.

Tai atsitinka dėl šių priežasčių:

- Spaudimo žymės, atsirandančios, kai elektros laidai vedami pro durų ar langų staktas.
- Lenkimai - dėl netinkamo jungimo ir netinkamo laidų išvedžiojimo.
- Įpjovimai - dėl važinėjimo per laidus.
- Izoliacijos pažeidimai - dėl kištuko traukinėjimo iš rozetės imant už laido.
- Izoliacijos pažeidimai dėl nusidėvėjimo.

Pažeisti elektros kabeliai yra labai pavojingi ir negali būti naudojami.

Nuolat tikrinkite elektros laidus. Tikrinant laidus atjunkite juos nuo elektros tiekimo.

Elektros laidai turi atitikti atitinkamus VDE ir DIN standartus. Naudokite tik laidus, turinčius H05VV-F žymę. Tai privaloma taisyklė.



### Vienfazis variklis 12 pav.

- Elektros tinklo įtampa turi būti 230 voltų – 50 Hz.
- Prailginimo laidai iki 25 m ilgio turi būti 1.5 mm<sup>2</sup> laidininko skersmens. Ilgesnių nei 25 m prailginimo laidų laidininko skersmuo turi būti 2.5 mm<sup>2</sup>.
- Elektros saugiklis yra 16 A palėtinto veikimo.

Jei turite klausimų, kartu suteikite šią informaciją:

- Variklio gamintojas
- Turimo variklio tipas
- Aparato informacinės plokštelės detales.
- Jungiklio informacinės plokštelės duomenis

Jei gražinate variklį, visada siųskite pilną komplektą, įskaitant ir jungiklį.

Bet kokių nesklandumų išsiaiškinimas reikalauja ypatingo susitelkimo ir papildomo dėmesio. Prieš pradėdami apžiūrą, visada atjunkite prietaisą nuo energijos tiekimo šaltinio.

Žemiau yra išvardinti dažniausiai kylantys nesklandumai ir jų priežastys. Dėl kitų pažeidimų kreipkitės į savo tiekėją.

Gedimas	Galima priežastis	Pagalba
Prietaiso negalima įjungti	Nevyksta energijos tiekimas	Patikrinkite energijos tiekimo šaltinį
	Nusidėvėjęs anglies šepetėlis.	Prietaisą nuvežkite į jus aptarnaujantį apžiūros punktą.
Prietaisas automatiškai išsijungia laisvos eigos metu.	Nevyksta energijos tiekimas į maitinimo tinklą.	Patikrinkite saugiklius. Dėl integruotos žemos įtampos apsaugos, mašina automatiškai kartotinai neįsijungia. Įtampai atsistačius aparatas turi būti įjungtas iš naujo.
Prietaisas sustoja obliavimo metu.	Perkrovos apsauga reaguoja į atšipusius peilius, per greitą padavimą arba per gilų obliavimą.	Prieš tęsdami darbą pakeiskite peilius arba leiskite atvėsti prietaiso varikliui.
Įsijungia perkrovimo apsauga.	Pašalinamas per didelis skiedrų kiekis.	Prieš tęsdami darbą pakeiskite peilius arba leiskite atvėsti prietaiso varikliui.
	Per greitas medienos padavimas.	
	Atšipę peiliai.	
Nuobliuotas paviršius yra šiurkštus, nelygus.	Per greitas medienos padavimas. Atšipę peiliai. Netolygus medienos padavimas.	Sumažinkite medienos padavimo greitį. Pakeiskite peilius. Tvirtai ir tolygiai spauskite medieną bei sumažinkite padavimo greitį.
Reismusuojant sutrinka drožlių pašalinimas (be dulkių siurbimo).	Drožlių pašalinimas yra svarbus. Atšipę peiliai. Medieną per drėgna.	Sumažinkite šalinamų skeveldrų kiekį. Pakeiskite peilius.
Obliuojant, sutrinka drožlių pašalinimas (be dulkių siurbimo).	Drožlių pašalinimas yra svarbus Per greitas medienos padavimas. Atšipę peiliai.	Medieną per drėgna. Sumažinkite šalinamų skeveldrų kiekį. Pakeiskite peilius.
Obliuojant ir reismusuojant, sutrinka drožlių pašalinimas (su dulkių siurbimu).	Per silpnas siurbimas. Naudokite dulkių siurbimo sistemą bent 20m/s pajėgumu.	Apsukos krenta obliuojant. Drožlių pašalinimas yra svarbus Sumažinkite šalinamų skiedrų kiekį.

Pārbaudes laikā pārlicinieties, ka kabelis ir atvienots no strāvas.

Elektriskā savienojuma kabeļiem jāatbilst VDE un DIN noteikumiem. Izmantojiet tikai kabeļus ar apzīmējumu „H05VV-F“. Šis ir saistošs noteikums.

#### Vienfāzes motors, 12. att.

- Strāvas padeves spriegumam jābūt 230 V / 50 Hz.
- Pagarinājuma kabeļiem garumā līdz 25 m šķersgriezumā jābūt 1,5 mm<sup>2</sup>, un pāri 25 m - 2,5 mm<sup>2</sup>.
- Strāvas savienojumu jāaizsargā ar 16 A lēnas darbības drošinātāju.

Jautājumu gadījumā, lūdzu, norādiet šos datus:

- Motora ražotājs
- Motora strāvas tips
- Uz iekārtas novērtējuma plāksnes norādītie dati
- Uz slēdža novērtējuma plāksnes norādītie dati

Ja motors ir jānogādā atpakaļ, tas vienmēr jānosūta ar visu braucošo daļu un slēdzi.

Lai noskaidrotu radušos problēmu iemeslus un to risinājumus, vienmēr nepieciešama papildu uzmanība un piesardzība. Pirms problēmu novēršanas sākšanas vienmēr izraujiet strāvas padeves kontaktakšus.

Turpmākajā tekstā uzskaitīti daži no visbiežākajiem defektiem un to iemesliem. Turpmāku defektu gadījumā, lūdzu, sazinieties ar tuvāko pārstāvi.

Problēma	Iespējams iemesls	Risinājums
Iekārtu nevar ieslēgt.	Nav strāvas padeves.	Pārbaudiet strāvas padevi.
	Novalkāta ogles suka.	Nogādājiet iekārtu uz apkopes punktu.
Iekārta automātiski izslēdzas tukšgaitas laikā.	Nav strāvas padeves.	Pārbaudiet drošinātājus. Iebūvētās zema sprieguma aizsardzības dēļ iekārta neveic automātisku pārstartēšanos. Kad atgriežas spriegums, iekārta no jauna jāieslēdz.
Iekārta apstājas ēvelēšanas laikā.	Pārslodzes aizsardzība reaģē uz neasiem asmeņiem, pārāk ātru padevi vai pārāk biezu skaidu novākšanu.	Pirms darba turpināšanas nomainiet asmeņus vai ļaujiet motoram atdzist.
Pārslodzes aizsardzības reakcija.	Pārāk daudzu skaidu novākšana	Pirms darba turpināšanas nomainiet asmeņus vai ļaujiet motoram atdzist.
	Pārāk ātra padeve	
	Neasi asmeņi	
Ēvelētā virsma nav gluda.	Pārāk ātra padeve. Neasi asmeņi. Neregulāra padeve.	Samaziniet padeves ātrumu. Nomainiet asmeņus. Lietojiet vienmērīgu spiedienu un palēniniet padevi.
Veicot biežumēvelēšanu, skaidu izmešana ir traucēta (bez putekļu savācēja).	Skaidu aizvākšana ir pārāk svarīga. Neasi asmeņi. Koks pārāk mitrs.	Samaziniet skaidu aizvākšanu. Nomainiet asmeņus.
Veicot virsmas apstrādi, skaidu izmešana ir traucēta (bez putekļu savācēja)	Skaidu aizvākšana ir pārāk svarīga. Pārāk ātra padeve. Neasi asmeņi.	Koks pārāk mitrs. Samaziniet skaidu aizvākšanu. Nomainiet asmeņus.
Veicot virsmas apstrādi un biežumēvelēšanu, skaidu izmešana ir traucēta (ar putekļu savācēju).	Nosūces veiktspēja pārāk vāja. Izmantojiet putekļu savācēju ar gaisa plūsmas ātrumu pie nosūces savienojuma vismaz 20 m/s.	Apgr./min samazinās ēvelēšanas laikā. Skaidu aizvākšana ir pārāk svarīga. Samaziniet skaidu aizvākšanu.

Kontrollér regelmæssigt elektriske tilslutningsledninger for beskadigelse. Sørg for, at tilslutningsledningen ikke er sat til strømmettet, når den kontrolleres. Elektriske tilslutningsledninger skal overholde de gældende VDE- og DIN-bestemmelser. Brug kun tilslutningsledninger med mærkningen H05VV-F. Et påtryk af typebetegnelsen på tilslutningskablet er lovpligtig.

#### Vekselstrømmotor, Fig 12

- Netspændingen skal være på 230 volt / 50 Hz.
- Forlængerledninger skal ved en længde op til 25 m have et tværsnit på 1,5 kvadratmillimeter, ved en længde over 25 m mindst 2,5 kvadratmillimeter.
- Nettetilslutningen sikres med en 16 A træg sikring.

Ved spørgsmål bedes du oplyse følgende data:

- Motorproducent
- Motorens strømart
- Data på maskinens typeskilt
- Data på afbryderens typeskilt

Ved indsendelse af motoren er det altid den komplette drevenhed med afbryder, der skal sendes ind.

- Produktet opfylder kravene i EN 61000-3-11 og skal overholde specielle tilslutningsbetingelser. Det vil sige, at brug ved tilslutning til vilkårlige, frit valgbare tilslutningspunkter ikke er tilladt.

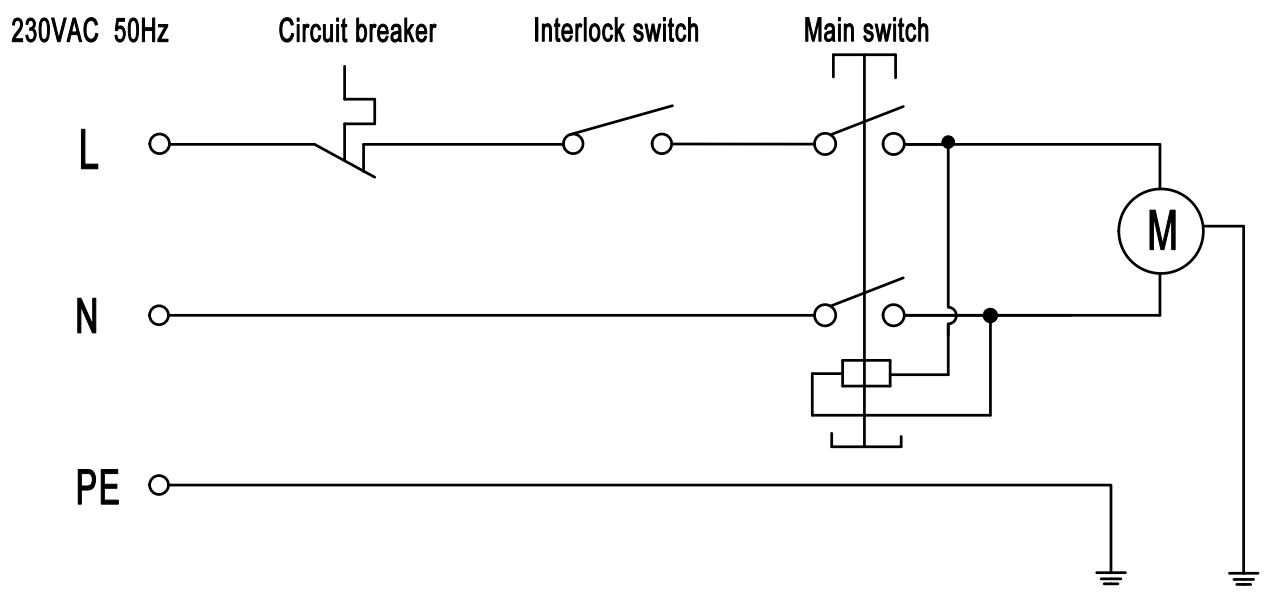
- Produktet kan ved ugunstige netforhold afstedkomme midlertidige spændingssvingninger.
- Produktet er udelukkende beregnet til at blive brugt i forbindelse med tilslutningspunkter, der
  - a) ikke overskrider en maks. godkendt netimpedans „Z“, eller
  - b) der har en varig strømbelastbarhed af nettet på mindst 100 A/fase.
- Du skal som bruger, hvis nødvendigt efter aftale med dit el-selskab, sikre, at dit tilslutningspunkt, hvorfra du vil tage strøm til dit produkt, opfylder et af de to krav a) eller b).

At finde frem til årsagerne til fejl og afhjælpe disse kræver altid øget opmærksomhed og forsigtighed. Træk altid først netstikket ud!

Nedenfor er der en liste over de hyppigste fejl og deres årsager. Ved andre fejl, kontakt venligst forhandleren.























Lidelse	Mulig årsag	Løsningen
Maskinen kan ikke tændes	Ingen netspænding Kulbørsterne er slidt ned	Kontroller spændingsforsyningen Afløber maskinen til et kundeserviceværksted
Maskinen slukker af sig selv ved tomgang	Strømsvigt	Kontroller forsikringen på netsiden På grund af den indbyggede underspændingsbeskyttelse starter maskinen ikke automatisk igen, men skal startes, når spændingen kommet tilbage.
Maskinen standser under høvling	Overbelastningssikringen er aktiveret på grund af sløve knive eller for stor fremføring resp. spåntykkelse.	Skift knivene ud resp. lad motoren køle af, inden arbejdet genoptages.
Omdrejningstallet falder under høvlingen	For kraftig spåntagning For stor fremføring Sløve knive	Reducer spåntagningen Reducer fremføringshastigheden Skift knivene ud
Dårligt høvleresultat	Sløve knive Uregelmæssig fremføring	Skift knivene ud Høvl med konstant tryk og reduceret fremføring
Spånudkast stoppet under tykkelseshøvling (uden udsugning)	For kraftig spåntagning Sløve knive For vådt træ	Spånfjernelse reduceres Kniv skiftes
Spånudkast stoppet under afretning (uden udsugning)	For kraftig spåntagning For stor fremføring Sløve knive For vådt træ	Spånfjernelse reduceres Kniv skiftes
Spånudløbet med udsugning stoppet under afretning eller tykkelseshøvling	For svag udsugning	Der skal monteres en udsugning, som sikrer en luftastighed på mindst 20 m/s ved udsugningens tilslutningsstuds









<p>DE</p> 	<p>Nur für EU-Länder. Werfen Sie Elektrowerkzeuge nicht in den Hausmüll! Gemäß europäischer Richtlinie 2012/19/EU über Elektro- und Elektronik-Altgeräte und Umsetzung in nationales Recht müssen verbrauchte Elektrowerkzeuge getrennt gesammelt und einer umweltgerechten Wiederverwertung zugeführt werden.</p>	<p>SK</p> 	<p>Kun for EU-lande. Eleværktøj må ikke bortskaffes som almindeligt affald! I henhold til det europæiske direktiv 2012/19/EU om bortskaffelse af elektriske og elektroniske produkter og gældende national lovgivning skal brugt elværktøj indsamles separat og bortskaffes på en måde, der skåner miljøet mest muligt.</p>
<p>GB</p> 	<p>Only for EU countries. Do not dispose of electric tools together with household waste material! In observance of European directive 2012/19/EU on wasted electrical and electronic equipment and its implementation in accordance with national law, electric tools that have reached the end of their life must be collected separately and returned to an environmentally compatible recycling facility.</p>	<p>SI</p> 	<p>Samo za države EU. Elektricnega orodja ne odstranjujete s hisnimi odpadki! V skladu z Evropsko direktivo 2012/19/EU o odpani električni in elektronski opremi in z njenim izvajanjem v nacionalni zakonodaji je treba električna orodja ob koncu njihove življenjske dobe ločeno zbirati in jih predati v postopek okulju prijaznega recikliranja.</p>
<p>FR</p> 	<p>Pour les pays européens uniquement Ne pas jeter les appareils électriques dans les ordures ménagères! Conformément à la directive européenne 2012/19/EU relative aux déchets d'équipements électriques ou électroniques (DEEE), et à sa transposition dans la législation nationale, les appareils électriques doivent être collectés à part et être soumis à un recyclage respectueux de l'environnement.</p>	<p>HU</p> 	<p>Csak EU-országok számára. Az elektromos kéziszerszámokat ne dobja a háztartási szemétkébe! A használt villamos és elektronikai készülékekről szóló 2012/19/EU irányelv és annak a nemzeti jogba való átültetése szerint az elhasznált elektromos kéziszerszámokat külön kell gyűjteni, és környezetbarát módon újra kell hasznosítani.</p>
<p>IT</p> 	<p>Solo per Paesi EU. Non gettare le apparecchiature elettriche tra i rifiuti domestici! Secondo la Direttiva Europea 2012/19/EU sui rifiuti di apparecchiature elettriche ed elettroniche e la sua attuazione in conformità alle norme nazionali, le apparecchiature elettriche esauste devono essere raccolte separatamente, al fine di essere reimpiegate in modo eco-compatibile.</p>	<p>HR</p> 	<p>Samo za EU-države. Električne alate ne odlažite u kućne otpatke! Prema Evropskoj direktivi 2012/19/EU o starim električnim i elektroničkim strojevima i usklađivanju s hrvatskim pravom istrošeni električni alati moraju se sakupljati odvojeno i odvesti u pogon za reciklažu.</p>
<p>NL</p> 	<p>Alleen voor EU-landen. Geef elektrisch gereedschap niet met het huisvuil mee! Volgens de Europese richtlijn 2012/19/EU inzake oude elektrische en elektronische apparaten en de toepassing daarvan binnen de nationale wetgeving, dient gebruikt elektrisch gereedschap gescheiden te worden ingezameld en te worden afgevoerd naar een recycle bedrijf dat voldoet aan de geldende milieu-eisen.</p>	<p>CZ</p> 	<p>Jen pro státy EU. Elektrické nářadí nevyhazujte do komunálního odpadu! Podle evropské směrnice 2012/19/EU o nakládání s použitými elektrickými a elektronickými zařízeními a odpovídajícími ustanovení právních předpisů jednotlivých zemí se použité elektrické nářadí musí sbírat odděleně od ostatního odpadu a podrobit ekologicky šetrnému recyklování.</p>
<p>ES</p> 	<p>Sólo para países de la UE ¡No deseches los aparatos eléctricos junto con los residuos domésticos! De conformidad con la Directiva Europea 2012/19/EU sobre residuos de aparatos eléctricos y electrónicos y su aplicación de acuerdo con la legislación nacional, las herramientas eléctricas cuya vida útil haya llegado a su fin se deberán recoger por separado y trasladar a una planta de reciclaje que cumpla con las exigencias ecológicas.</p>	<p>PL</p> 	<p>Tylko dla państw UE. Proszę nie wyrzucać elektronarzędzi wraz z odpadami domowymi! Zgodnie z europejską Dyrektywą 2012/19/EU dot. zużytego sprzętu elektrycznego i elektronicznego oraz odpowiedzialniemi w prawie narodowym zużyte elektronarzędzia muszą być oddzielnie zbierane i wprowadzane do ponownego użytku w sposób nieszkodliwy dla środowiska.</p>
<p>PT</p> 	<p>Apenas para países da UE. Não deite ferramentas eléctricas no lixo doméstico! De acordo com a directiva europeia 2012/19/EU sobre ferramentas eléctricas e electrónicas usadas e a transposição para as leis nacionais, as ferramentas eléctricas usadas devem ser recolhidas em separado e encaminhadas a uma instalação de reciclagem dos materiais ecológica.</p>	<p>RO</p> 	<p>Numai pentru țările din UE. Nu aruncați echipamentele electrice la fel ca reziduurile menajere! Conform Directivei Europene 2012/19/EU privitoare la echipamente electrice și electronice scoase din uz și în conformitate cu legile naționale, echipamentele electrice care au ajuns la finalul duratei de viață trebuie să fie colectate separat și trebuie să fie predate unei unități de reciclare.</p>
<p>SE</p> 	<p>Gäller endast EU-länder. Elektriska verktyg får inte kastas i hushållssoporna! Enligt direktivet 2012/19/EU som avser äldre elektrisk och elektronisk utrustning och dess tillämpning enligt nationell lagsiftning ska uttjänta elektriska verktyg sorteras separat och lämnas till miljövänlig återvinning.</p>	<p>EE</p> 	<p>Kehtib vaid EL maade suhtes. Ärge kasutage elektritööriistu koos majapidamisjäätmetega! Vastavalt EÜ direktiivile 2012/19/EU elektri- ja elektroonikaseadmete jäätmete osas ja kooskõlas igas riigis kehtivate seadustega, kehtib kohustus koguda kasutatud elektritööriistad eraldi kokku ja suunata need keskkonnasõbraliku taasinglusesse.</p>
<p>FI</p> 	<p>Koskee vain EU-maita. Älä hävittää sähkötyökalua tavallisen kotitalousjätteen mukana! Vanhoja sähkö- ja elektroniikkalaitteita koskevan EU-direktiivin 2012/19/EU ja sen maakohtaisten sovellusten mukaisesti käytetty sähkötyökalut on toimitettava ongelmajätteen keräyspisteeseen ja ohjattava ympäristöstävälliseen kierrätykseen.</p>	<p>LV</p> 	<p>Tikai attiecībā uz ES valstīm. Neutilizējiet elektriskās ierīces kopā ar sadzīves atkritumiem! Ievērojot Eiropas Direktīvu 2012/19/EU par elektrisko un elektronisko iekārtu atkritumiem un tās ieviešanu saskaņā ar nacionālo likumdošanu, elektriskās ierīces, kas nokalpojušas savu mūžu, ir jāsavāc daļiņi un jāatgriež videi draudzīgās pārstrādes vietās.</p>
<p>NO</p> 	<p>Kun for EU-land. Kast aldri elektroværktøj i husholdningsaffallet! I henhold til EU-direktiv 2012/19/EU om kasserte elektriske og elektroniske produkter og direktivets iverksetning i nasjonal rett, må elektroværktøj som ikke lenger skal brukes, samles separat og returneres til et miljøvennlig gjenvinningsanlegg.</p>	<p>LT</p> 	<p>Tik ES šalims. Nemesti elektros prietaisų kartu su kitomis namų ūkio atliekomis! Pagal Europos Sąjungos direktyvą 2012/19/EU dėl elektros ir elektroninės įrangos atliekų ir jos vykdymo pagal nacionalinius įstatymus elektros įrankius, kurių tinkamumo naudoti laikas pasibaigė, reikia surinkti atskirai ir perduoti aplinkai nekenksmingo pakartotinio perdirbimo įmonei.</p>
<p>DK</p> 	<p>Kun for EU-lande. Eleværktøj må ikke bortskaffes som almindeligt affald! I henhold til det europæiske direktiv 2012/19/EU om bortskaffelse af elektriske og elektroniske produkter og gældende national lovgivning skal brugt elværktøj indsamles separat og bortskaffes på en måde, der skåner miljøet mest muligt.</p>	<p>IS</p> 	<p>Aðeins fyrir lönd ESB: Ekki henda rafmagnstækjum með heimilisúrgangi! Í fylgni við evrópsku tilskipunina 2012/19/EU um fargaðan rafbúnað og rafrænan búnað og framkvæmd þess í samræmi við innlend lög, verða rafmagnstæki sem úr sér gengin.</p>

## Konformitätserklärung



DE	erklärt folgende Konformität gemäß EU-Richtlinie und Normen für den Artikel	SK	prehlasuje nasledujúcu zhodu podľa smernice EU a noriem pre výrobok
GB	hereby declares the following conformity under the EU Directive and standards for the following article	EST	kinnitab järgmist vastavust vastavalt ELi direktiivi ja standardite järgmist artiklumbrit
FR	déclare la conformité suivante selon la directive UE et les normes pour l'article	LT	pareiškia, taip atitiktis pagal ES direktyvos ir standartai šį straipsnį
IT	dichiara la seguente conformità secondo le direttive e le normative UE per l'articolo	LV	apliecina šādu saskaņā ar ES direktīvu atbilstības un standartu šādu rakstu
CZ	prohlašuje následující shodu podle smernice EU a norem pro výrobek	NL	verklaart hierbij dat het volgende artikel voldoet aan de daarop betrekking hebbende EG-richtlijnen en normen
HU	az EU-irányelv és a vonatkozó szabványok szerinti következo megfeleloségi nyilatkozatot teszi a termékre	RUS	заявляет о соответствии товара следующим директивам и нормам ЕС
HR	ovime izjavljuje da postoji sukladnost prema EU-smjernica i normama za sljedece artikle	PT	declara o seguinte conformidade com a Directiva da UE e as normas para o seguinte artigo
RO	declară următoarea conformitate corespunzător directivelor și normelor UE pentru articolul	ES	declara la conformidad siguiente según la directiva la UE y las normas para el artículo
TR	Normları gereginde asagıdaki uygunluk açıklama masını sunar.	DK	erklærer hermed, at følgende produkt er ioverensstemmelse med nedenstående EUdirektiver og standarder:
FIN	vakuuttaa täten, että seuraava tuote täyttää alla esitettyt EU-direktiivit ja standardit	SE	försäkrar härmed följande överensstämmelse enligt EU-direktiv och standarder för följande artikeln
PL	deklaruje, że produkt jest zgodny z następującymi dyrektywami UE i normami	NO	erklærer herved følgende samsvar under EU-direktiv og standarder for følgende artikkel
SLO	izjavlja sledeco skladnost z EU-direktivo in normami za artikel	BG	декларира съответното съответствие съгласно Директива на ЕС и норми за артикул

## Abriecht- /Dickenhobelmaschine - Planer/Thicknesser: HMS1070

<input type="checkbox"/>	2009/105/EC	<input type="checkbox"/>	89/686/EC_96/58/EC
<input type="checkbox"/>	2006/95/EC	<input checked="" type="checkbox"/>	2006/42/EC
<input type="checkbox"/>	2006/28/EC	<input checked="" type="checkbox"/>	<b>Annex IV</b> Notified Body: TÜV Rheinland LGA Products GmbH Tillystraße 2, 90431 Nürnberg - Germany Notified Body No.: 0197 Certificate No.: BM50372936 0002
<input type="checkbox"/>	2005/32/EC	<input type="checkbox"/>	2000/14/EC_2005/88/EC
<input checked="" type="checkbox"/>	2004/108/EC	<input type="checkbox"/>	<b>Annex V</b>
<input type="checkbox"/>	2004/22/EC	<input type="checkbox"/>	<b>Annex VI</b> Noise: measured $L_{WA}$ = xx dB(A); guaranteed $L_{WA}$ = xx dB(A) Notified Body: Notified Body No.:
<input type="checkbox"/>	1999/5/EC	<input type="checkbox"/>	2004/26/EC
<input type="checkbox"/>	97/23/EC	<input type="checkbox"/>	Emission. No:
<input type="checkbox"/>	90/396/EC		
<input checked="" type="checkbox"/>	2011/65/EU		

Standard references: EN 61029-1; EN 61029-2-3; EN 55014-1; EN 55014-2; EN 61000-3-2; EN 61000-3-11;

Ichenhausen, den 31.05.2017

Unterschrift / Markus Bindhammer / Technical Director

Art.-No. 5902206901  
Subject to change without notice

Documents registrar: Christian Wilhelm  
Günzburger Str. 69, D-89335 Ichenhausen

Garantie D
<p>Offensichtliche Mängel sind innerhalb von 8 Tagen nach Erhalt der Ware anzuzeigen, andernfalls verliert der Käufer sämtliche Ansprüche wegen solcher Mängel. Wir leisten Garantie für unsere Maschinen bei richtiger Behandlung auf die Dauer der gesetzlichen Gewährleistungsfrist ab Übergabe in der Weise, dass wir jedes Maschinenteil, dass innerhalb dieser Zeit nachweisbar in Folge Material- oder</p>

Fertigungsfehler unbrauchbar werden sollte, kostenlos ersetzen. Für Teile, die wir nicht selbst herstellen, leisten wir nur insoweit Gewähr, als uns Gewährleistungsansprüche gegen die Vorlieferanten zustehen. Die Kosten für das Einsetzen der neuen Teile trägt der Käufer. Wandlungs- und Minderungsansprüche und sonstige Schadensersatzansprüche sind ausgeschlossen.

Warranty GB
-------------

Apparent defects must be notified within 8 days from the receipt of the goods. Otherwise, the buyer's rights of claim due to such defects are invalidated. We guarantee for our machines in case of proper treatment for the time of the statutory warranty period from delivery in such a way that we replace any machine part free of charge which provably becomes unusable due to faulty material or defects of fabrica-

tion within such period of time. With respect to parts not manufactured by us we only warrant insofar as we are entitled to warranty claims against the upstream suppliers. The costs for the installation of the new parts shall be borne by the buyer. The cancellation of sale or the reduction of purchase price as well as any other claims for damages shall be excluded.

Garantie FR
<p>Des défauts visibles doivent être signalés au plus tard 8 jours après la réception de la marchandise, sans quoi l'acheteur perd tout droit à des redevances pour de tels défauts. Nous garantissons nos machines, dans la mesure où elles sont maniées correctement, pour la durée légale de garantie à compter de la remise dans ce sens que nous remplaçons gratuitement toute pièce de la machine devenue inutilisable durant cette période pour des raisons dierreur de matériau ou de fabrication. Toutes pièces que nous ne fabriquons pas nous-mêmes ne</p>

Garanzia I
<p>sont garanties que si nous possédons des droits à la garantie vis-à-vis des fournisseurs respectifs. Les frais pour la mise en place des nouvelles pièces sont à la charge de l'acheteur. Tous droits à réhibition et toutes prétentions à diminutions ainsi que tous autres droits à lindemnité sont exclus.</p>

Garanzia I
<p>Vizi evidenti vanno segnalati entro 8 giorni dalla ricezione della merce, altrimenti decadono tutti i diritti dell'acquirente inerenti a vizi del genere. Appurato un impiego corretto da parte dell'acquirente, garantiamo per le nostre macchine per tutto il periodo legale di garanzia a decorrere dalla consegna in maniera tale che sostituiamo gratuitamente qualsiasi componente che entro tale periodo presenti dei vizi di</p>

Garantía ES
<p>Los defectos evidentes deberán ser notificados dentro de 8 días después de haber recibido la mercancía, de lo contrario el comprador pierde todos los derechos sobre tales defectos. Garantizamos nuestras máquinas en caso de manipulación correcta durante el plazo de garantía legal a partir de la entrega. Sustituiremos gratuitamente toda pieza de la máquina que dentro de este plazo se torne inútil a causa</p>

Garantia PT
<p>Para este aparelho concedemos garantia de 24 meses. A garantia cobre exclusivamente defeitos de material ou de fabricação. Peças avariadas são substituídas gratuitamente, cabe ao cliente efetuar a substituição. Assumimos a garantia unicamente de peças genuínas. Não há direito à garantia no caso de: peças de desgaste, danos de transporte, danos causados pelo manejo indevido ou pela desatenção</p>

Garantie NL
<p>Zichtbare gebreken moeten binnen de 8 dagen na ontvangst van de goederen worden gemeld, zo niet verliest de verkoper elke aanspraak op grond van deze gebreken. Onze machines worden geleverd met een garantie voor de duur van de wettelijke garantietermijn. Deze termijn gaat in vanaf het moment dat de koper de machine ontvangt. De garantie houdt in dat wij elk onderdeel van de machine dat binnen de garantietermijn aantoonbaar onbruikbaar wordt als gevolg van materiaal- of productiefouten, kosteloos vervangen. De garantie vervalt</p>

Garanti NO
<p>Åpenbare mangler skal meldes innen 8 dager etter at varen er mottatt, ellers taper kunden samtlige krav pga slik mangel. Vi gir garanti for at våre maskiner ved riktig behandling under den rettslige garanti tidens varighet, fra overlevering, på den måten at vi erstatter kostnadsfritt hver maskindel, som innen denne tiden påviselig er ubrukkbar som følge av material- eller produksjonsfeil. For deler som vi ikke produserer</p>

Garanti SE
<p>Uppenbara brister ska anmälas inom 8 dagar efter mottagandet, i annat fall förlorar köparen samtliga anspråk på grund av dessa brister. Vi lämnar garanti för våra maskiner vid riktig hantering för den lagenliga garantitiden från övertagandet på det sättet, att vi kostnadsfritt ersätter varje maskindel, som inom denna tid blir obrukbar bevisligen som följd av material eller tillverkningsfel. För delar, som vi inte</p>

Garanti DK
<p>Med denna maskin følger en 24 måneders garanti. Garantien dækker endast material- och konstruktionsfel. Defekta delar ersätts utan omkostningar, men kunden står för installationen. Vår garanti dækker endast original-delar. Anspråk på garanti öreligger inte för: garantin</p>

Takuu FIN
-----------

Ilmeisistä puutteista tulee ilmoittaa kahdeksan päivän kuluessa tavaran vastaanottamisesta. Muutoin ostaja ei voi vaatia korvausta ko, puutteista. Annamme takuun oikein käsitellyille koneillemme lakisäätöiseksi takuujaksi tavaran luovutuksesta alkaen siten, että vaihdam- me korvauksetta minkä tahansa koneenosan, joka osoittautuu tämän ajan kuluessa käyttökeltottomaksi raaka-aine- tai valmistusvirhees-

Záruka SK
<p>Zrejmé vady musia byť predstavené v priebehu 8 dni po obdržaní tovaru, ináč zákazník stratí všetky nároky týkajúce sa takejto vady. Ponúkame záruku na naše aparaty, ktoré sú správne používané počas zákonného termínu záruky tak, že bezplatne vymeníme každú časť aparátu, ktorá sa v priebehu tohto času môže stať dokázateľne nefunkčnou dôsledkom materiálnej či výrobnéj vady. Na časti ktoré sami</p>

Garancija SLO
<p>Očitne pomanjkljivosti je potrebno naznaniti 8 dni po prejemu blaga, v nasprotnem primeru izgubi kupec vse pravice do garancije zaradi takšnih pomanjkljivosti. Za naše naprave dajemo garancijo ob pravilni uporabi za čas zakonsko določenega roka garancije od predaje in sicer na takšen način, da vsak del naprave brezplačno nadomestimo, za katerega bi se v tem roku izkazalo, da je zaradi slabega materiala</p>

Záruka CZ
<p>Viditelné vady jsou poukazatelné během 8 dní od obdržení zboží, jinak ztrácí zákazník všechny nároky týkající se takovýcho vad. Poskytujeme záruku na naše stroje, s kterými je správně zacházeno, na dobu zákonně záruční lhůty začínající od doručení tak, že bezplatně vyměníme každou část stroje, která se během této doby může stát prokazatelně nepoužitelnou následkem materiálové či výrobní vady. Na díly,</p>

Garantii EST
<p>Ilmselgetest vigadest tuleb teatada 8 päeva jooksul pärast kauba kättesaamist, vastasel juhul kaotab ostja kõik õigused garantiile nimetatud vigade tõttu. Õige käsitsemise korral anname oma masinatele garantii seadusega ettenähtud ajaks alates kauba üleandmisest nii, et vahetame tasuta välja kõik masina osad, mis nimetatud aja jooksul peaks muutuma kasutuskölbmatuks materjali- või tootmisvea tõttu. Osade eest, mida</p>

Гарантия (RUS)
<p>Об очевидных дефектах необходимо уведомить в течение 8 дней после получения товара. В ином случае все претензии покупателя по таким дефектам не принимаются. Мы предоставляем гарантию на наши машины при условии правильного обращения с ними. Гарантия действует с момента передачи машины в течение установленного законом гарантийного срока. В течение этого времени мы гарантируем бесплатную замену любой части машины, если они стали непригодны к использованию в результате доказуемых ошибок</p>

Gwarancja (POL)
<p>Wszelkie uszkodzenia muszą być zgłaszane w przeciągu 8 dni od daty otrzymania towaru, w przeciwnym wypadku, prawo do reklamacji wygasa. Gwarantujemy, że w czasie trwania gwarancji wymienimy wszelkie części maszyny, które okażą się niesprawne na skutek wad materiału z jakiego zostały wykonane lub błędów w produkcji bez dodatkowych opłat pod warunkiem, że maszyna będzie obsługiwana zgodnie</p>

Garantija (LAT)
<p>Acīmrēdzami defekti ir jāpaziņo 8 dienu laikā no preces saņemšanas. Pretējā gadījumā pircēja tiesības pieprasīt atbildību par šādiem defektiem ir spēkā neesošas. Mēs dodam garantiju savām iekārtām, ja pircējs pret tām atbilstoši izturas garantijas laikā. Mēs apņemamies bez maksas piegādāt jebkuru rezerves daļu, kas iespējams kļuvusi nelietoama bojātu materiālu vai ražošanas defektu dēļ šajā laikā periodā.</p>

Garantija (LIT)
<p>Dėl akivaizdžiai matomų defektų turi būti informuota per 8 dienas nuo įrenginio gavimo momento. Kitu atveju pirkėjo teisė reikšti pretenziją dėl šių defektų yra negaliojanti. Savo įrenginiams mes garantuojame įstatymų nustatytą pilną aptarnavimą garantinio laikotarpio metu, jei yra laikomasi gamintojo-vartotojo susitarimo ir mes pažadame nemokamai pakeisti bet kurias mašinos dalis, sugedusias dėl blogos medžiagos</p>

Ábyrgð (IS)
<p>Augljósar skemmdir verður að tilkynna innan 8 daga frá viðtöku vörunnar. Annars er réttur kaupanda um bætur vegna slíka skemmda ógildur. Við ábyrgjumst, í tilfalli réttfrá meðhöndlunar yfir lögbundni ábyrgðartímabil frá afhendingu, að við skiptum um hvern vélarhlut án kostnaðar sem ónothæfur er vegna gallaðs efnis eða skemmda í framleiðslu innan ákveðins tímabils. Af því er tekur til hluti sem ekki eru framleiddir af okkur, ábyrgjumst við af því leiti aðeins að við eigum rétt á ábyrgðarkörfum gagnvart birgðasölum. Kostnaður vegna uppsetningar á nýjum</p>

hlutum skal falla í skaut kaupanda. Ógilding sölu eða afsáttur á kaupverði sem og aðrar kröfur vegna skemmda eru undanskildar.

## schepbach Fabrikation von Holzbearbeitungsmaschinen GmbH | Günzburger Str. 69 | D-89335 Ichenhausen | www.schepbach.com