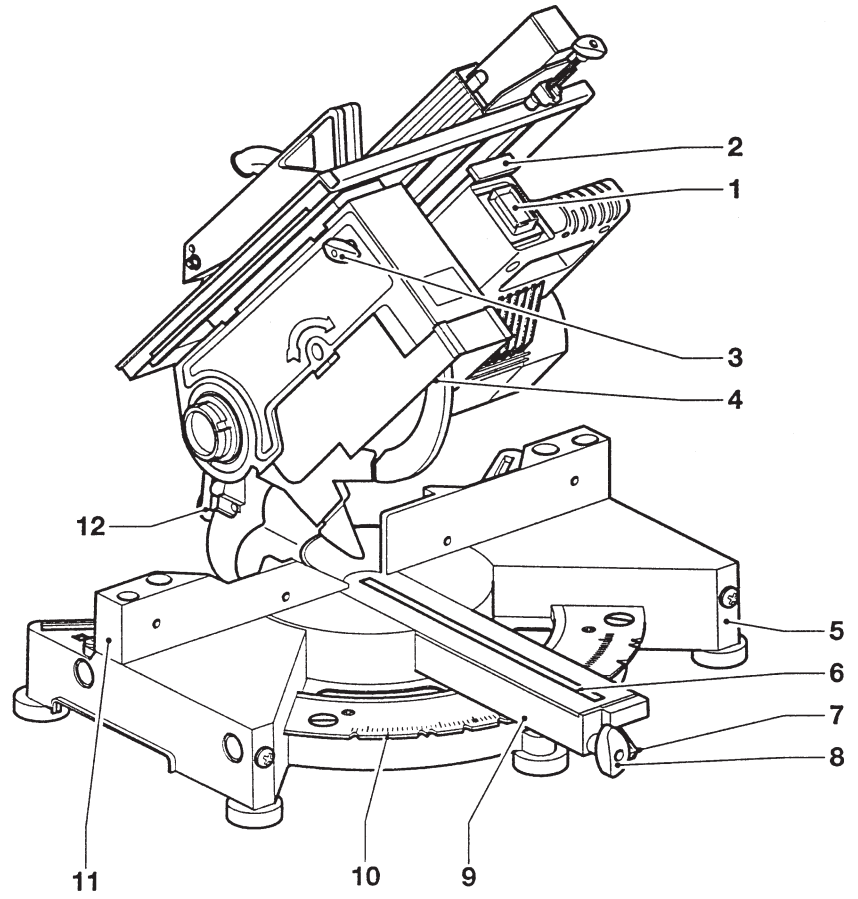
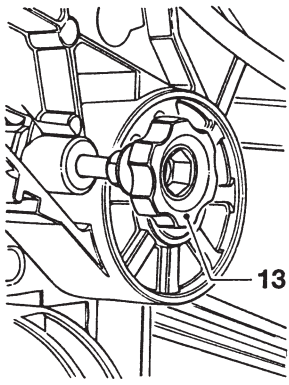
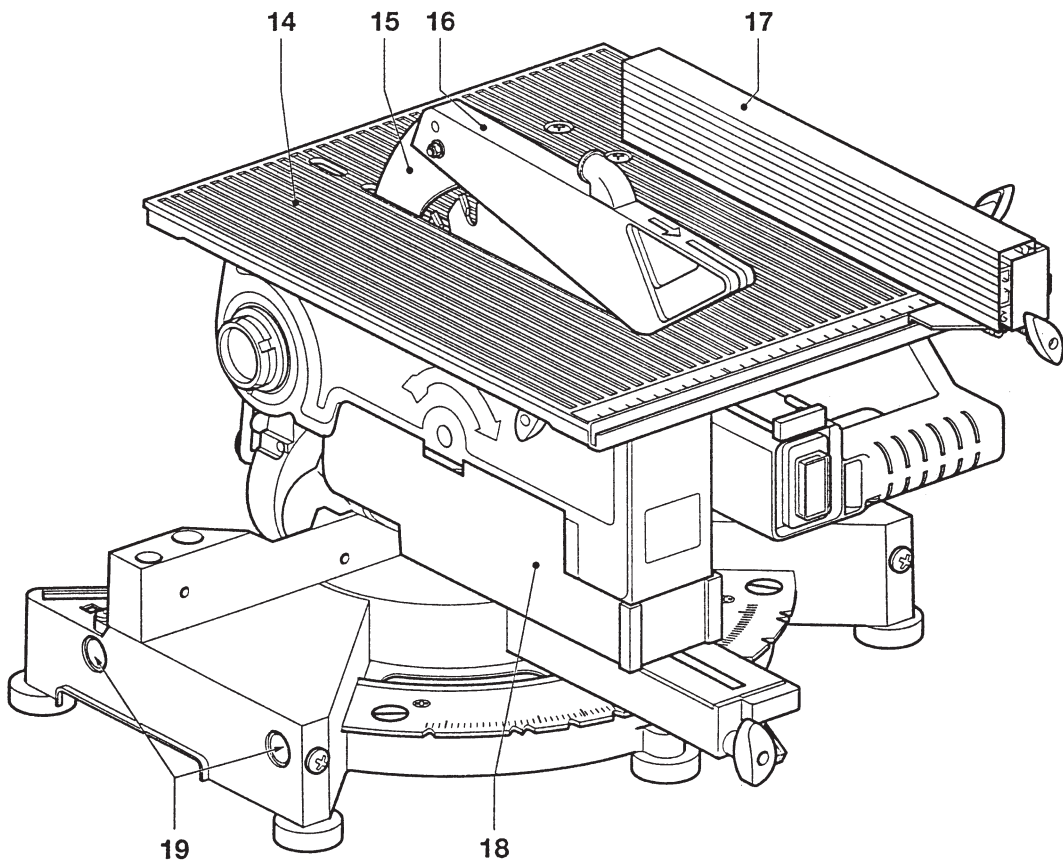
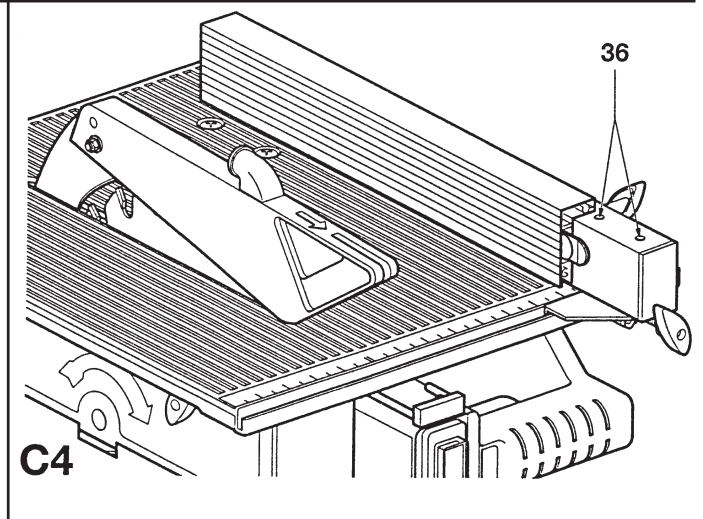
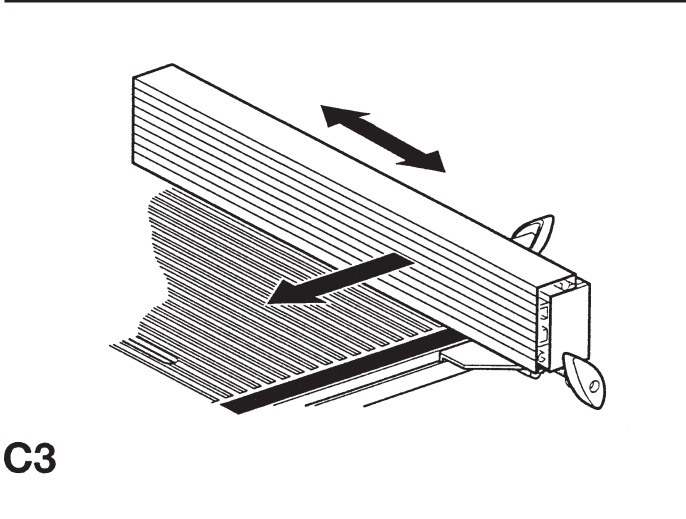
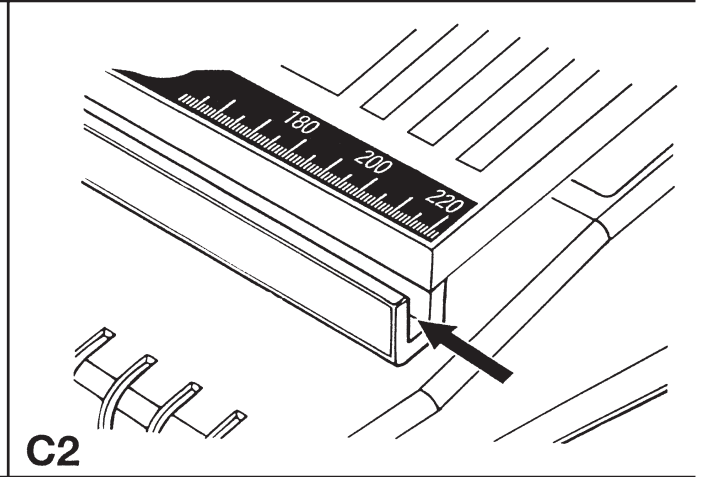
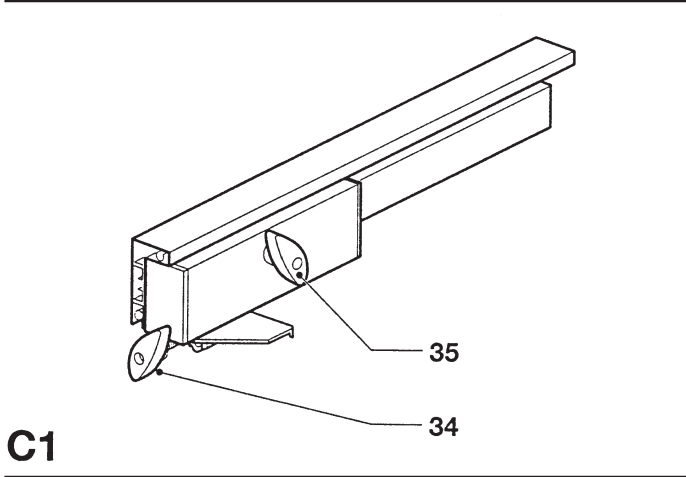
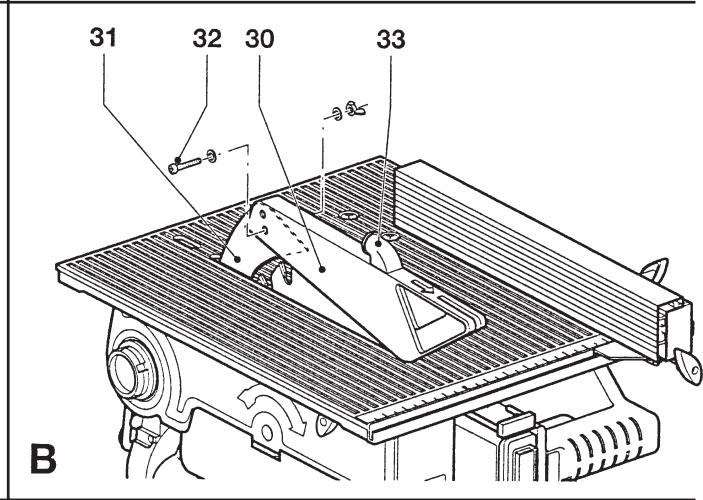
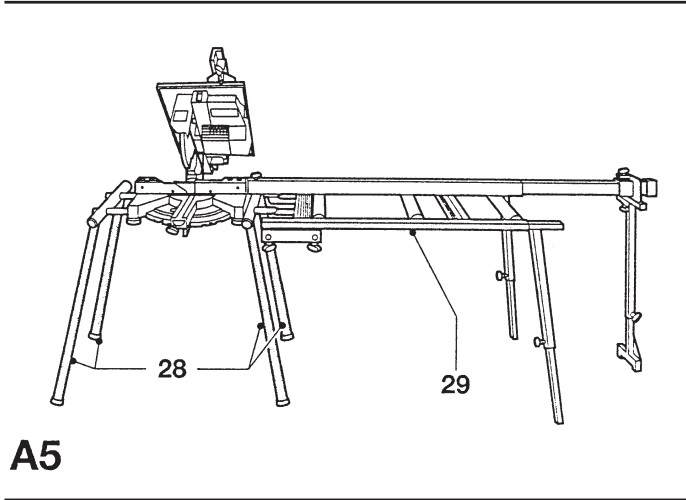
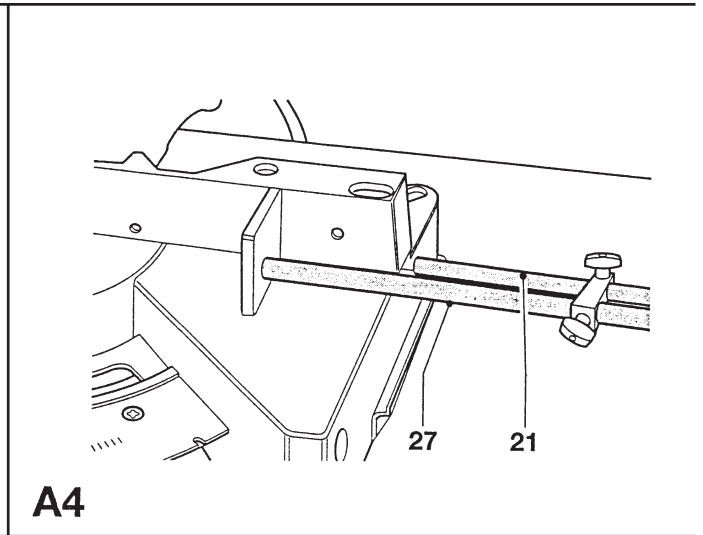
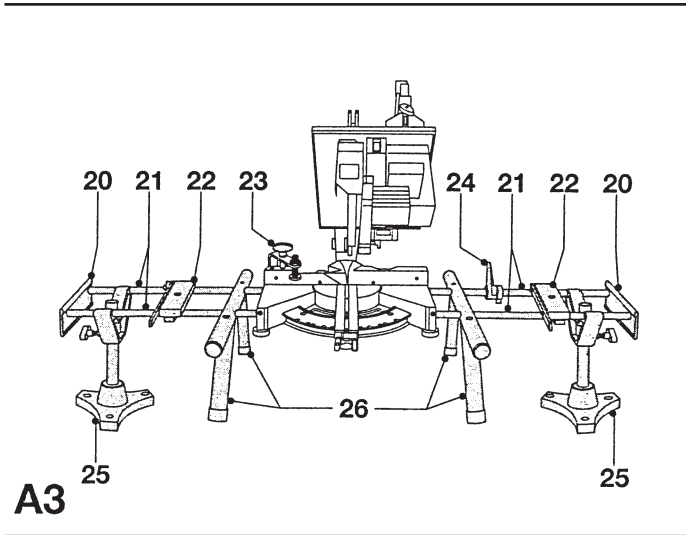

DEWALT®

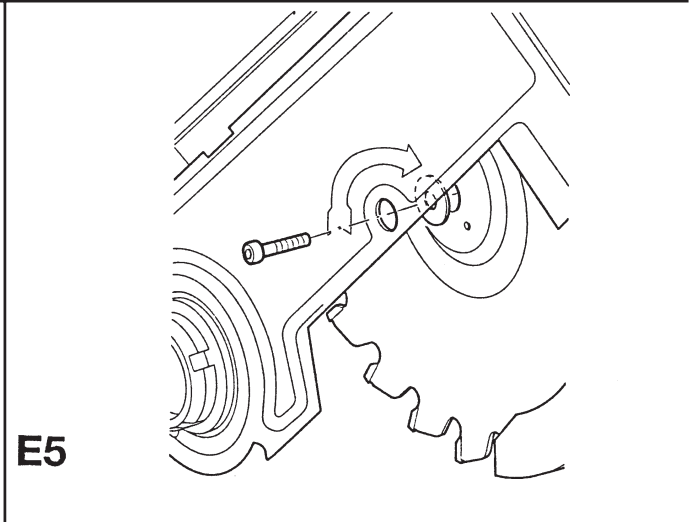
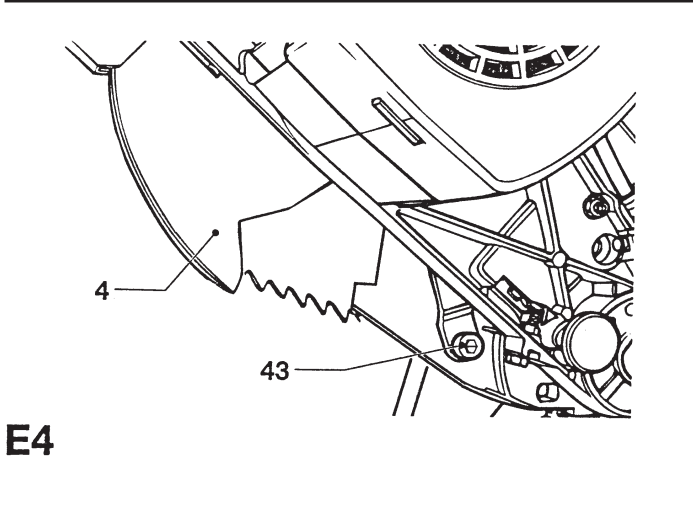
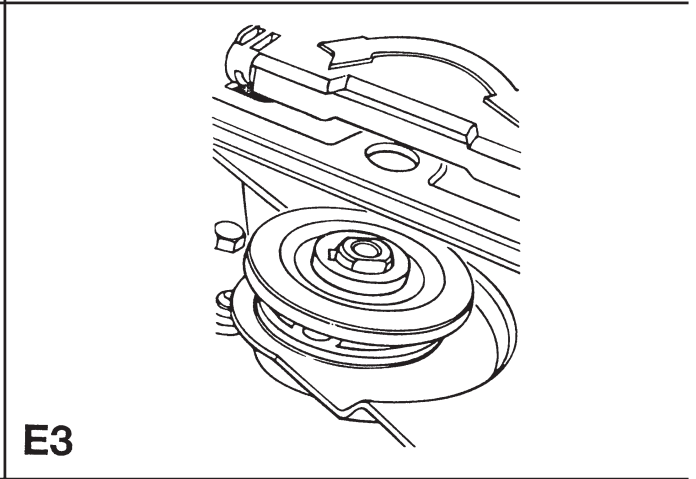
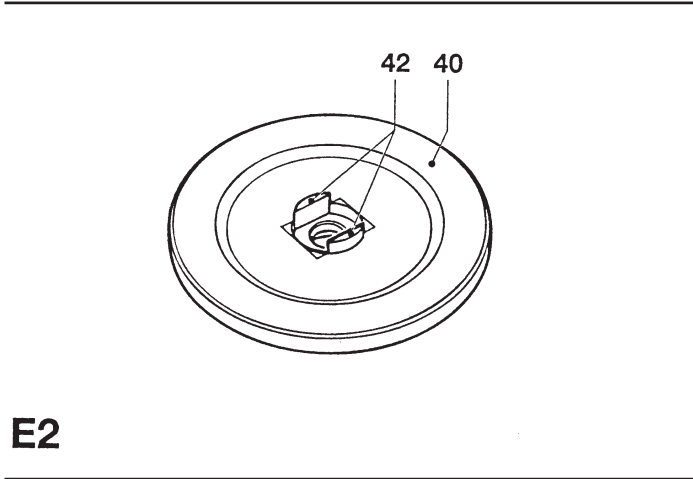
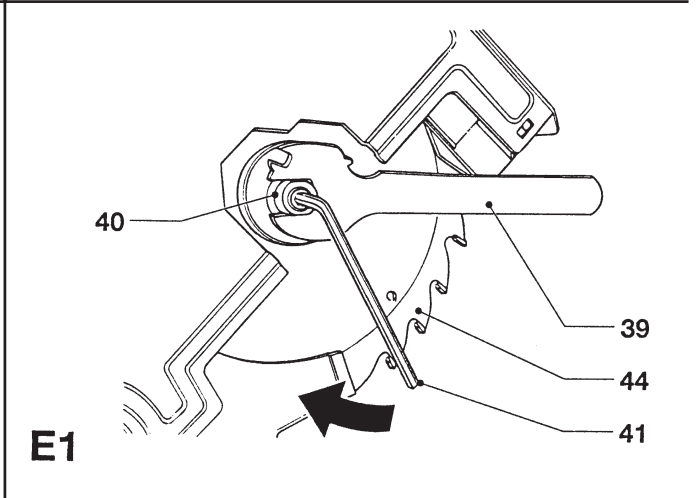
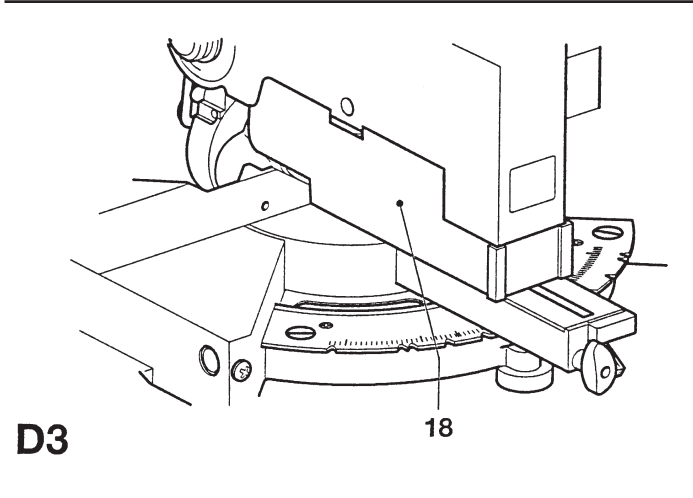
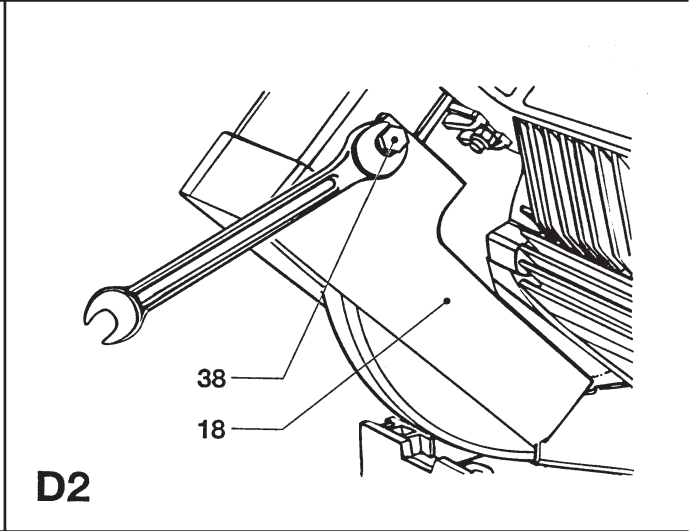
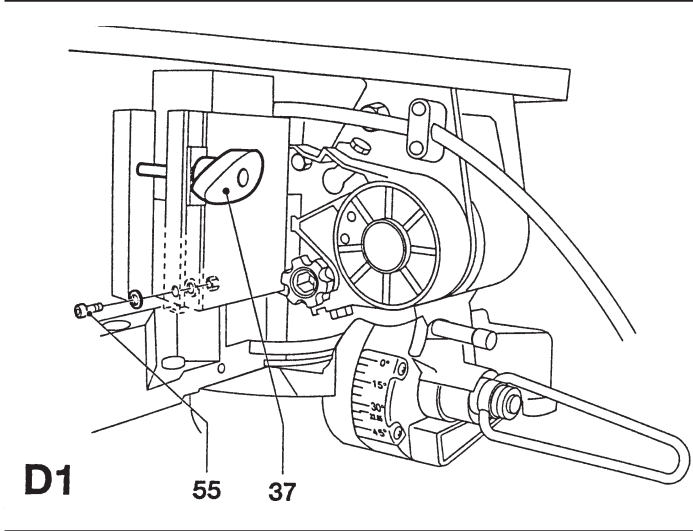


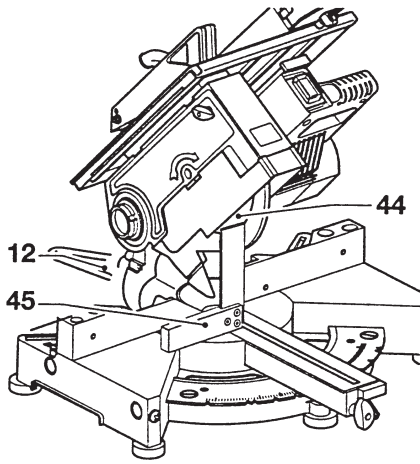
A1



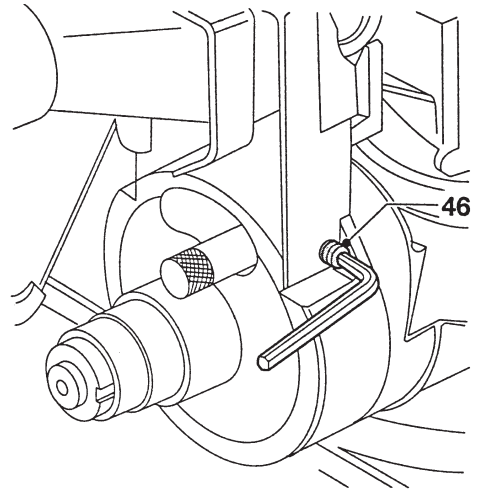
A2



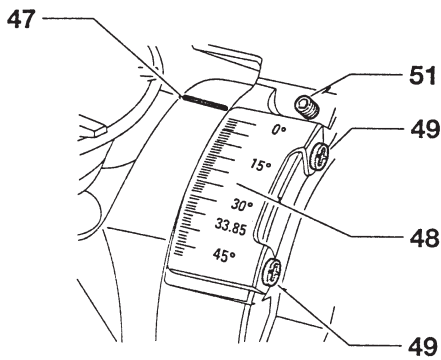




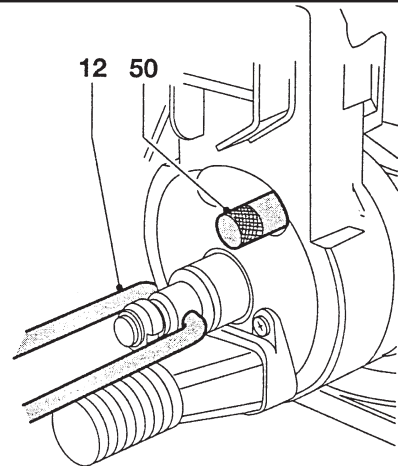
F1



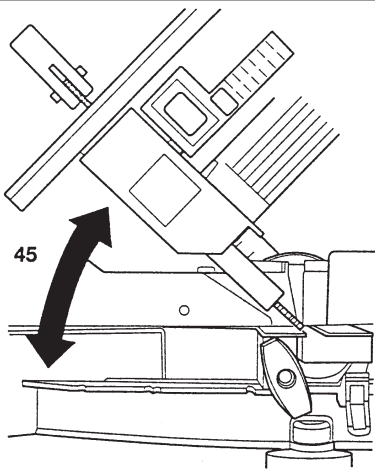
F2



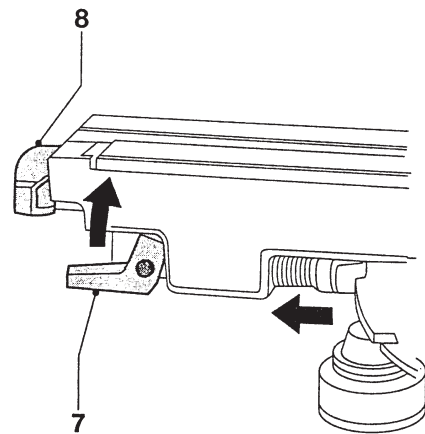
F3



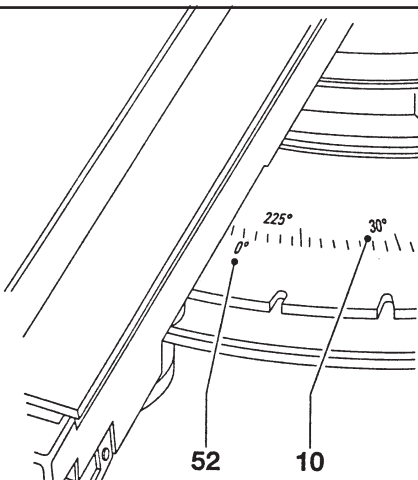
G1



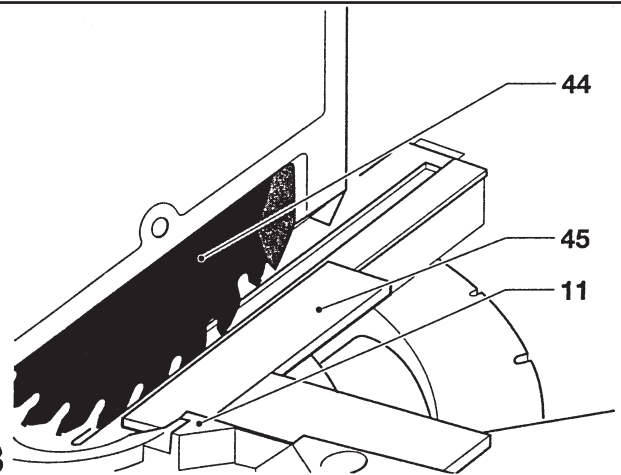
G2



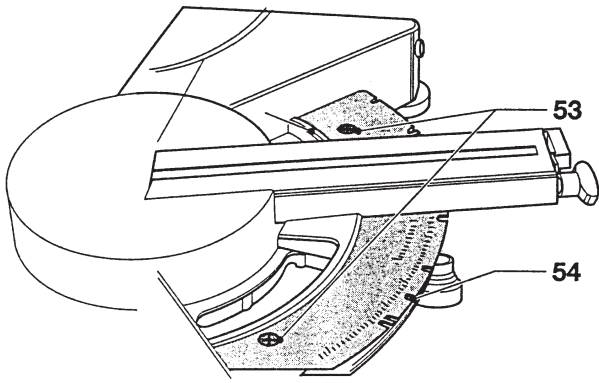
H1



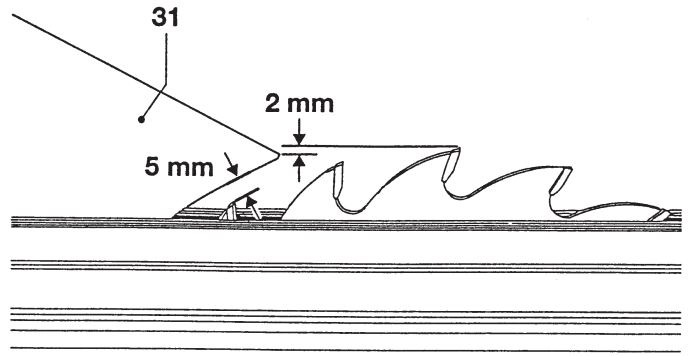
H2



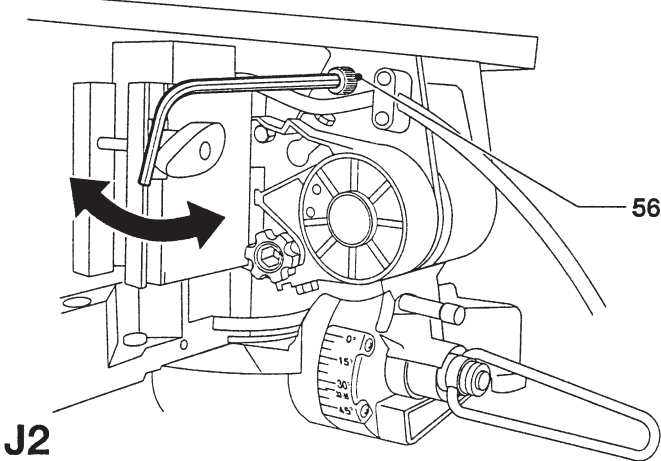
H3



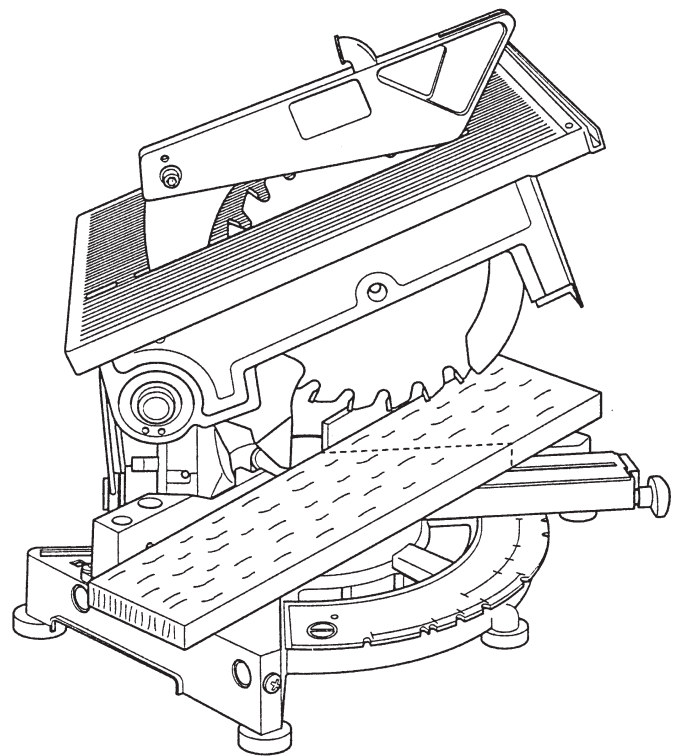
H4



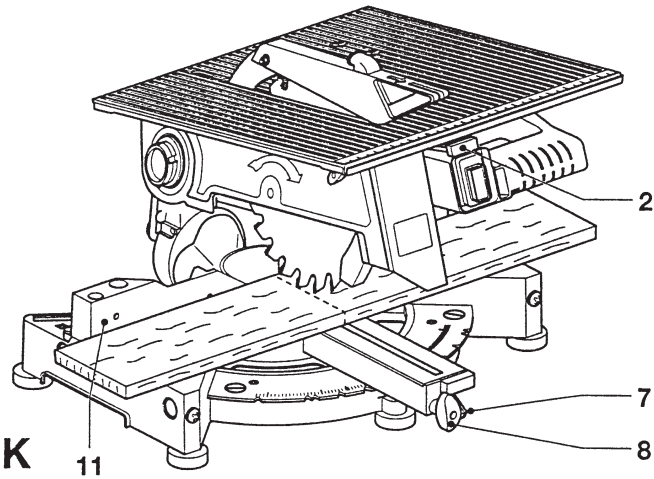
J1



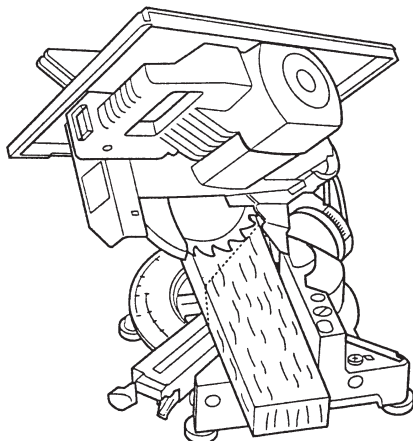
J2



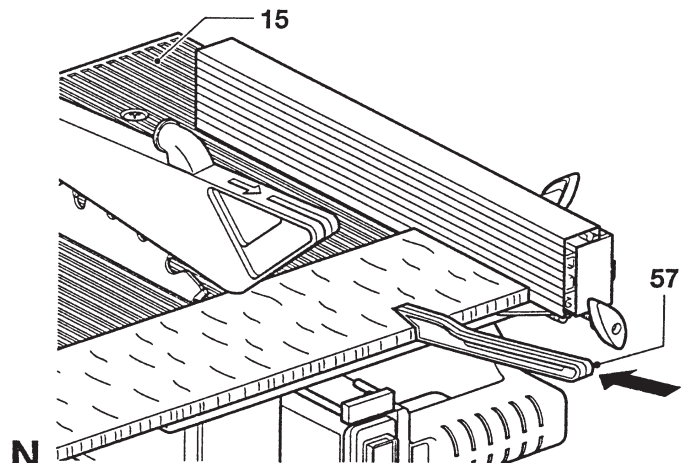
L



K



M



N

CZ STOLOVÁ PILA PRO ÚHLOVÉ ŘEZÁNÍ

DW711

Blahopřejeme Vám!

Zvolili jste si nářadí firmy DeWALT. Roky zkušeností, důkladný vývoj výrobků a inovace vytvořily z firmy DeWALT jednoho z nejspolehlivějších partnerů pro uživatele profesionálního nářadí.

Technické údaje

		DW711
Napětí	V	230
Příkon	W	1.300
Výkon	W	900
Průměr pilového kotouče	mm	260
Průměr upínacího otvoru	mm	30
Max. otáčky pil. kotouče	min ⁻¹	2.750
Max. kapacita příčného řezu při 90°	mm	140
Max. kapacita příčného řezu při 45°	mm	100
Max. hloubka řezu při 90°	mm	55
Max. hloubka šikmého řezu při 45°	mm	45
Úhlové řezy (max. vychýlení)	Pravé	48°
	Levé	48°
Šikmé řezy (max. vychýlení)	Levé	48°
Složené řezy		
Max. hloubka řezu		
Při 90° úhlový, 45° šikmý	mm	48
Při 90° úhlový, 48° šikmý	mm	45
Při 45° úhlový, 45° šikmý	mm	48
Při 45° úhlový, 48° šikmý	mm	45
Při 48° úhlový, 45° šikmý	mm	48
Při 48° úhlový, 48° šikmý	mm	45
Max. kapacita rozřezávání řeziva levá/pravá	mm	195/70
Max. hloubka řezu stol. pily	mm	0 – 50
Doba automatického zastavení	s	< 10,0
Hmotnost	kg	24

Pojistky: nářadí 230 V 10 A v napájecí síti

V tomto návodu jsou použity následující symboly:



Upozorňuje na riziko osobního poranění, zkrácení životnosti nářadí nebo jeho poškození v případě nedodržení pokynů uvedených v tomto návodu.



Upozorňuje na riziko úrazu způsobené elektrickým proudem.



Ostré hrany!

Obsah balení

Balení obsahuje:

- 1 smontovanou stolovou pilu pro úhlové řezání
 - 1 paralelní pravítko na podélné řezání
 - 1 kryt kotouče pro práci jako kotoučová pila
 - 1 dolní kryt kotouče pro práci jako kotoučová pila
 - 1 tlačnou latku
 - 1 zástrčný klíč 4 mm
 - 1 zástrčný klíč 6 mm
 - 1 klíč se dvěma čepy
 - 1 adaptér pro připojení odsávání na horní kryt
 - 1 návod k použití
 - 1 výkresovou dokumentaci
- Zkontrolujte, zda nedošlo během přepravy k poškození stroje, jeho částí nebo příslušenství.
 - Před zahájením pracovních operací věnujte dostatek času pečlivému pročetí a porozumění tomuto návodu.
 - Vyměňte pilu opatrně z přepravní bedny.
 - Povolte hlavní zajišťovací šroub (13) a zvedněte hlavní část pily.

Popis (obr. A1 – A4)

Vaše stolová pila pro úhlové řezání DW711 byla zkonstruována pro odborné dílenské použití. Tento přesný stroj může být rychle a snadno nastaven pro provádění příčných, šikmých, úhlových nebo složených řezů.

A1

- 1 Hlavní spínač
- 2 Hlavní zajišťovací a uvolňovací páka
- 3 Pomocný zajišťovací šroub pracovní desky pily
- 4 Pohyblivý dolní kryt pilového kotouče
- 5 Pevná pracovní deska
- 6 Vodící drážka pilového kotouče
- 7 Dorazová páka
- 8 Zajišťovací upínací šroub úhlových řezů
- 9 Otočná pracovní deska / rameno úhlových řezů
- 10 Měřítka úhlových řezů
- 11 Pravítko
- 12 Rukojeť pro šikmé řezy
- 13 Hlavní zajišťovací šroub

A2

- 14 Pracovní deska kotoučové pily
- 15 Štípací klín
- 16 Horní kryt pilového kotouče
- 17 Pravítko pro provádění podélných řezů
- 18 Pevný dolní kryt (pro použití pily v režimu kotoučová pila)
- 19 Montážní otvory pro příslušenství

A3

- 20 Koncová deska stolu
- 21 Podpěrné vodící kolejnice
- 22 Podpěrná deska pro materiál
- 23 Upínací svorka pro materiál
- 24 Doraz proti protáčení materiálu
- 25 Nastavitelná opěrná noha 760 mm (max. výška)
- 26 Stojan

A4

- 27 Délkový doraz pro krátké obrobky (použitý ve spojení s vodící kolejnicí (21))

A5

- 28 Stojan
- 29 Válečkový stůl

Elektrická bezpečnost

Elektromotor byl zkonstruován pouze pro jedno napětí. Vždy zkontrolujte, zda zdroj napětí odpovídá napětí na výkonovém štítku.

Použití prodlužovacího kabelu

Jestliže je požadováno použití prodlužovacího kabelu, použijte pouze schválený typ kabelu, který je vhodný pro příkon tohoto stroje (viz technické údaje). Minimální průřez vodiče je 1,5 mm².

V případě použití navinovacího kabelu, odvíňte vždy celý kabel.

Montáž

Před montáží odpojte pilu vždy od zdroje napětí.

Montáž horního krytu (obr. B)

- Pomocí šroubu (32) přimontujte kryt (30) ke štípacímu klínu (31). Na druhý konec šroubu nasadte podložku s křídlovou maticí a přitáhněte ji.
- K hornímu krytu připevněte adaptér (33) pro napojení odsávání. Na přání je dodávána sada pro odsávání prachu (DE7779).

Montáž a seřízení pravítka pro podélné řezy (obr. C1 – C4)

Toto pravítko se skládá z pevného a posuvného pravítka.

- Povolte zajišťovací šroub pravítka (34), který drží upínací desku v dané poloze (obr. C1).
- Nasuňte pravítko do vodící drážky v přední části pracovní desky (obr. C2 a C3).

- Přisuňte pravítko směrem k pilovému kotouči a přitáhněte zajišťovací šroub. Zkontrolujte, zda je pravítko rovnoběžné s pilovým kotoučem. Jestliže není, proveďte následující seřízení (obr. C4).
- Povolte zajišťovací šroub posuvného pravítka (35) (obr. C1) a posuňte toto pravítko dozadu tak, abyste mohli vidět oba otvory (36) (obr. C4) na horní části pravítka.
- Pomocí malého zástrčného klíče povolte oba šrouby připevňující pravítko k jeho opěře. Přístup k těmto šroubům je možný přes dva otvory v horní části pravítka.
- Nastavte pravítko tak, aby bylo rovnoběžné s pilovým kotoučem. Kontrolu polohy proveďte změřením vzdálenosti mezi pilovým kotoučem a pravítkem u přední a zadní části kotouče.
- Po seřízení pravítka opět dotáhněte zástrčným klíčem oba šrouby a ještě jednou zkontrolujte rovnoběžnost pravítka s pilovým kotoučem.

Seřízení pracovní desky kotoučové pily (obr. A1, D1 – D3)

Pracovní deska se posunuje ručně nahoru a dolů. Její nastavení v požadované výšce se provede pomocí dvou zajišťovacích šroubů. Tyto šrouby jsou umístěny pod pracovní deskou. Hlavní je vzadu za motorem (37) (obr. D1) a přidavný vlevo u přední části pilového kotouče (3) (obr. A1).

- Povolte zajišťovací šrouby a nastavte pracovní desku do požadované polohy.
- Jestliže budete náradí používat jako kotoučovou pilu, měli byste vždy používat dolní pevný kryt (18) (obr. D3). Odšroubujte šestihranou matici M10 (38) a připevněte kryt podle nákresu D2. Našroubujte matici na původní místo a pevně ji přitáhněte. Při použití pily jako kotoučová pila, by se měla pila vždy používat s takto připevněným krytem.

Montáž pilového kotouče (obr. E1 – E5)



Zuby nového pilového kotouče jsou velmi ostré a mohou být nebezpečné.

Při montáži nového pilového kotouče je nutné nejdříve pracovní desku kotoučové pily uvolnit a potom ji zvednout do nejvyšší možné polohy.

- Vložte klíč s čepy (39) do příslušných otvorů ve vnější přírubě vřetena (40) (obr. E1).
- Uprostřed této přírubky je šroub s vnitřním šestihranem. Přes otvor v krytu hlavního rámu vložte kratší část zástrčného klíče (6 mm) do tohoto šroubu.
- Tento šroub je opatřen levým závitem. Držte pevně klíč s čepy (39) a zástrčným klíčem současně otáčejte po směru hodinových ručiček.
- Vyjměte šroub i s podložkou. Sejměte vnější přírubu vřetena.
- Příruba (40) je opatřena dvěma zajišťovacími výstupky (42), které procházejí pilovým kotoučem do vnitřní přírubky vřetena. Tyto výstupky zapadají do odpovídajících dosedacích plošek na obou stranách vřetena (obr. E2 a E3).
- Kotouč má upínací otvor o průměru 30 mm a je umístěn na osazení na vnitřní přírubě vřetena.
- Odsuňte pohyblivý kryt kotouče (4). Potom vyšroubujte šroub s vnitřním šestihranem (43) na pravé straně pevné části krytu a posuňte kryt dozadu. Ponechejte kryt odsunutý (obr. E4).
- Vyjměte pilový kotouč (44) (obr. E1).
- Při montáži postupujte podle stejného postupu, ale v opačném pořadí. Dbejte na to, aby byl pilový kotouč na vnitřní přírubě usazen tak, aby jeho zuby směřovaly dolů k pracovní desce.
- Zajistěte, aby oba výstupky na vnější přírubě byly řádně usazeny ve vnitřní přírubě a na dosedacích ploškách vřetena.
- Při montáži šroubu s vnitřním šestihranem přes otvor v krytu dbejte na to, aby byla na šroub řádně nasunuta podložka (obr. E5).
- Nasuňte na šroub podložku a šroub řádně přitáhněte.
- Sklopte kryt a namontujte šroub s vnitřním šestihranem (43) (obr. E4).



Maximální průměr pilového kotouče, který může být namontován, je 260 mm.

Nastavení pilového kotouče (obr. E1)

Jestliže se pilový kotouč v průběhu roztáčení nebo zastavování nadměrně chvěje, proveďte následující seřízení.

- Povolte šroub přírubky vřetena (40) a otočte pilový kotouč (44) o čtvrt otáčky.
- Šroub přitáhněte a zkontrolujte, zda ještě dochází ke chvění.
- Opakujte tento postup, dokud nebude chvění kotouče zcela odstraněno.

Kontrola a nastavení pilového kotouče vzhledem k pracovní desce (obr. F1 – F3)

- Zajistěte, aby byla pila zajištěna v poloze 0° pro úhlové řezy.

- Stlačením uvolněte rukojeť pro šikmé řezy (12) (obr. F1).
- Zatlačte pilu doprava tak, aby byla ve svislé poloze a zajistěte rukojeť pro šikmé řezy.
- Položte na pracovní desku pracovní kotouč úhelník (45) a zkontrolujte polohu pilového kotouče (44) (obr. F1).



Nedotýkejte se úhelníkem špiček zubů na ostří pilového kotouče.

Jestliže je nutné seřízení, postupujte následovně:

- Stlačením uvolněte rukojeť pro šikmé řezy (12).
- Pomocí zástrčného klíče otáčejte šroubem (46) dokud není pila přesně v poloze 90° (obr. F2).
- Zkontrolujte, zda je ukazatel šikmých řezů (47) na měřítku šikmých řezů (48) nastaven na 0° (obr. F3).
- Jestliže tomu tak není, povolte šrouby (49) a nastavte měřítko tak, aby byl odečet 0°. Přitáhněte oba šrouby.

Kontrola a nastavení úhlu pro šikmé řezy (obr. F3, G a G2)

Vaše pila je vybavena nastavitelnou páčkou s vroubkovaným ukončením (50), která umožňuje nastavení pevné polohy na hodnotu 45° nebo 48°, pokud je pila nastavena přesně v poloze 0° (obr. G1).

- Vnější = 48°
- Vnitřní = 45°
- Zatlačte seřizovací páčku (50) (obr. G1).
- Stlačením uvolněte rukojeť pro šikmé řezy (12) (obr. G1).
- Naklopte pilu doleva, do maximální možné polohy pro šikmé řezy.
- Pomocí úhlooměru zkontrolujte, zda je pila přesně v poloze 45° (obr. G2).
- Jestliže je nutné seřízení, otáčejte šroubem pro seřízení šikmých řezů (51) (obr. F3) tak, aby byla pila přesně v poloze 45°. Pro vnější polohu opakujte stejný postup se seřizovací páčkou (50) (obr. G1) i při nastavení polohy 48°.



Při provádění tohoto seřizování doporučujeme přidržovat rameno pily. Takto si usnadníte otáčení seřizovacího šroubu.

Kontrola seřízení kotouče vzhledem k pravítku (obr. A1, H1–H4)

- Otáčením proti směru hodinových ručiček povolte zajišťovací šroub úhlových řezů (8) (obr. H1).
- Stáhněte rameno pily dolů a zajistěte jej v této poloze pomocí zajišťovacího šroubu (13) (obr. A1).
- Zvedněte dorazovou páku (7) (obr. H1) a kývejte ramenem pily, dokud doraz neukazuje na hodnotu 0° pro úhlové řezy. Zajišťovací šroub (8) nepřitahujte (obr. H1).
- Zkontrolujte, zda jsou na měřítku (10) viditelné dvě označení 0° (52) (obr. H2).
- K levé straně měřítka (11) a k pilovému kotouči (44) přiložte úhelník (45) (obr. H3).



Nedotýkejte se úhelníkem špiček zubů na ostří pilového kotouče.

Jestliže pilový kotouč není přesně v poloze 90° vzhledem k pravítku:

- Povolte oba šrouby (53) a posuňte sestavu pily a měřítko doleva nebo doprava tak, aby byl pilový kotouč v poloze 90° vzhledem k pravítku. Proveďte kontrolu pomocí úhelníku (obr. H4).
- Zajistěte rameno úhlových řezů (9) (obr. A1).
- Přitáhněte oba šrouby (53) (obr. H4).



Dbejte na to, aby byla zadní hrana měřítka úhlových řezů stále v kontaktu se dvěma polohovými zarážkami (54).

Nastavení štípacího klínu (obr. A1, D1, J1 a J2)

Správná poloha špičky štípacího klínu (31) je přibližně 2 mm pod nejvyšším zubem pilového kotouče a radius štípacího klínu by měl být ve vzdálenosti maximálně 5 mm od zubů pilového kotouče (obr. J1).

- Povolte zajišťovací šrouby pracovní desky, hlavní (37) (obr. D1) i přidavný (3) (obr. A1), ale nevyšroubujte je zcela.
- Pomocí zástrčného klíče vyšroubujte šroub (55) ze zadní části rámu (obr. D1). Sejměte matici a podložku z druhého konce šroubu.
- Sejměte pracovní desku.
- Štípací klín (31) je připevněn velkým šroubem s hlavou s vnitřním šestihranem (56) ze zadní strany zprava pod pracovní deskou (obr. J2).
- Seřízení štípacího klínu se provede po povolení šroubu s vnitřním šestihranem, které umožní otáčení konzoly a pohyb štípacího klínu nahoru a dolů.
- Po povolení otáčejte konzolou a posunujte klín nahoru nebo dolů, dokud nedosáhnete požadované polohy.

- Přitáhněte pevně šroub (56) (obr. J2).
- Proveďte montáž pracovní desky a šroubu s vnitřním šestihranem (55) (obr. D1).
- Nastavte pracovní desku do požadované výšky.
- Přitáhněte zajišťovací šrouby pracovní desky (obr. A1 a D1).

Mazání

Žádné dodatečné mazání stroje není nutné. Ložiska v motoru jsou namazána a vodotěsná.

- Nepoužívejte olej nebo maziva, protože by mohlo dojít k zanesení pily prachem a pilinami. Takto by mohlo dojít k různým problémům.
- Části, které jsou zaneseny prachem a pilinami pravidelně čistěte suchým kartáčem.

Pokyny k použití



- Vždy dodržujte bezpečnostní pokyny a příslušná nařízení.
- Zkontrolujte, zda je materiál, který budete řezat, pevně upnutý.
- Působte na nářadí pouze mírnou silou a nevyvíjejte na pilový kotouč boční tlaky.
- Nářadí nepřetěžujte.
- Vždy po použití odstraňte z pily prach, abyste zajistili správnou funkci dolního krytu.

Před zahájením pracovních operací:

- Namontujte odpovídající pilový kotouč. Nepoužívejte příliš opotřebené pilové kotouče. Maximální povolené otáčky nářadí nesmí překročit maximální povolené otáčky pilového kotouče.
- Nepokoušejte se řezat příliš malé obrobky.
- Nechejte kotouč řezat volně. Nepůsobte na něj silou.
- Před zahájením řezání počkejte, dokud motor nedosáhne svých maximálních otáček.
- Ujistěte se, zda jsou všechny zajišťovací prvky řádně utaženy a zajištěny.

Zapnutí a vypnutí (obr. A)

- Pilu zapnete stisknutím hlavního spínače (1).
- Pilu zastavíte opětovným stisknutím hlavního spínače.

Kvalita řezu

Hladkost jakéhokoliv řezu závisí na mnoha faktorech, například na řezaném materiálu. Prohlédněte si prosím níže uvedenou tabulku s doporučeným použitím pilových kotoučů.



Ujistěte se, zda materiál při řezání neprokluzuje a zda je dobře připevněn. Vždy než zvednete rameno počkejte, až se pilový kotouč zcela zastaví. Jestliže se z obrobku stále odtrhávají drobná dřevěná vlákna, místo, kde bude veden řez, přelepte kouskem lepicí pásky. Po ukončení řezu pásku z obrobku opatrně odlepte.

Nastavení úhlových řezů (obr. A1)

Rameno pro úhlové řезы může být nastaveno do polohy 0°, 15°, 22,5°, 30° a 45° vlevo a vpravo. Rameno může být také nastaveno do polohy 48°.

- Povolte zajišťovací šroub úhlových řezů (8) a zvedněte dorazovou páku (7), abyste uvolnili rameno úhlových řezů (9).
- Naklopte rameno v požadovaném úhlu a zajistěte jej v této poloze pomocí zajišťovacího šroubu (8).
- Nastavte si rameno úhlových řezů podle nákresů H1 až H3 srovnáním hrany ramena podle značky na měřítku.



Při provádění úhlových řezů zajistěte, aby nedošlo ke vklínění odřezku mezi kotouč a pravítko. Například při úhlu řezu větším než 90° zabraňte tomu, aby docházelo ke zvedání odřezku působením pilového kotouče.

Nastavení šikmých řezů (obr. G1)

- Nastavte seřizovací páčku (50) do požadované polohy.
 - Vnější = 48°
 - Vnitřní = 45°
- Stlačením uvolněte rukojeť pro šikmé řезы (12) a naklopte rameno pily doleva. Zde jsou vyznačeny polohy 0°, 15°, 30°, 33,85° a 45°.
- Držte pevně rameno pily a nenechtejte jej poklesnout.
- Držte stále rameno pily a zajistěte rukojeť pro šikmé řезы.

Řezání v režimu pro úhlové řезы

Práce bez ochranných krytů je velmi nebezpečná. Kryty musí být při řezání ve své řádné poloze.

Dbejte na to, aby byly hliníkové obrobky pevně připevněny.

Svislé přímé příčné řезы (obr. K)

- Povolte zajišťovací šroub úhlových řezů (8) a zvedněte nahoru dorazovou páku (7).
- Zasuňte západku do polohy 0° a přitáhněte zajišťovací šroub úhlových řezů.
- K pravítku (11) položte materiál, který budete řezat. Uchopte rukojeť a stiskněte hlavní zajišťovací a uvolňovací páku (2).
- Sklopte rameno přibližně o 10 mm a uvolněte zajišťovací páku.
- Zapněte pilu a stlačte rameno pily tak, aby pilový kotouč prořezával materiál a vnikl do vodičí drážky v pracovní desce.
- Nechejte pilový kotouč řezat volně. Nepůsobte na kotouč silou.
- Po ukončení řezání pilu vypněte a vraťte rameno pily do horní klidové polohy.

Svislé úhlové příčné řезы (obr. K a L)

- Povolte zajišťovací šroub úhlových řezů (8) a zvedněte nahoru dorazovou páku (7) (obr. K).
- Nastavte rameno pily doprava nebo doleva v požadovaném úhlu. Jsou zde přednastaveny polohy 15°, 22,5°, 30° a 45° (obr. L).
- Při nastavení jiného úhlu v tomto rozmezí nebo při úhlu 48° je nutné, abyste pevně uchopili rameno pily a provedli řádné dotažení zajišťovacího šroubu úhlových řezů.
- Před řezáním se vždy ujistěte, zda je řádně dotažen zajišťovací šroub úhlových řezů.
- Dále postupujte jako u svislých přímých příčných řezů.

Příčné šikmé řезы (obr. A1, G1 a M)

Úhly pro šikmé řезы mohou být nastaveny v rozmezí od 0° do 48° vlevo. Šikmé řезы do 45° mohou být prováděny s ramenem nastaveným v rozmezí od 0° do maximálně 45° vlevo nebo vpravo (obr. M).

- Povolte rukojeť pro šikmé řезы (12) a nastavte požadovaný šikmý řез (obr. A1).
- Jestliže je to nutné použijte seřizovací páčku (50) pro polohu 45°/48° (obr. G1).
- Řádně zajistěte rukojeť pro šikmé řезы.
- Dále postupujte jako u svislých přímých příčných řezů.

Řezání v režimu kotoučové pily

Rozřezávání (obr. A1, A2, C1, D1 a N)

- Nastavte pilový kotouč do svislé polohy.
- Povolte zajišťovací šrouby pracovní desky, hlavní (37) (obr. D1) i přidavný (3) (obr. A1), ale nevyšroubujte je zcela. Hloubku řezu nastavte posunutím pracovní desky (14) (obr. A2) nahoru nebo dolů. Správná poloha je nastavena, jestliže špičky tří zubů pilového kotouče jsou na horním povrchu obrobku.
- Povolte zajišťovací šroub posuvného pravítka (35) (obr. C1) a posuňte pravítko dopředu nebo dozadu, aby podpěra vedla co největší část obrobku. Zadní část pravítka by měla být minimálně na úrovni štípacího klínu.
- Pevně přitáhněte zajišťovací šrouby pracovní desky.
- Zajistěte, aby byl plastový kryt (18) (obr. A2) řádně připevněn.
- Zkontrolujte, zda je štípací pravítko rovnoběžné s pilovým kotoučem.
- Pomocí měřítka umístěného na přední části pracovní desky nastavte štípací pravítko podle požadované šířky řezu. Nastavte štípací pravítko do požadované polohy.
- Zapněte pilu.
- Pomalu posunujte spodní část obrobku ke přední části horního krytu pilového kotouče a stále obrobek přitlačujte ke štípacímu pravítku. Nechejte zuby řezat a netlačte obrobek silou proti pilovému kotouči. Otáčky pilového kotouče by měly být konstantní.
- Vždy používejte tlačnou laťku (57) (obr. N).
- Po ukončení řezání pilu vypněte.

Příslušenství dodávané na přání

Odsávání prachu

Pro optimální odsávání prachu je dodávána sada pro odsávání prachu (DE7779).

Upínání obrobku (obr. A3)

- Ve většině případů je činnost pilového kotouče dostatečná k tomu, aby držela materiál pevně u vodičího pravítka.
- Jestliže má materiál tendenci se zvedat nebo unikat z pravítka, použijte upínací svorky (23).
- Upínací svorky používejte vždy při řezání nezelezných kovů.

Řezání krátkých obrobků

Pro řezání krátkých obrobků doporučujeme použití délkového dorazu (27). Použijte jej při sériovém řezání a pro krátké obrobky různé délky.

Délkový doraz může být použit pouze ve spojení s párem vodících kolejníc (21).

Řezání dlouhých obrobků (obr. A3)



Dlouhé obrobky si vždy podepřete.

Nákres A3 zobrazuje ideální sestavu pro řezání dlouhých obrobků, jestliže je pila volně usazena (všechny prvky sestavy jsou dodávány na přání). Tyto prvky (mimo stojanu a svorek materiálu) musí být použity na obou stranách pily, na přísunu materiálu i na straně odebírání materiálu:

- Opěrná noha (28) (dodávaná s montážním postupem).
- Vodící kolejnice (500 nebo 1000 mm) (21).
- Podpěry vodících kolejníc (25). Nepoužívejte podpěry k podpírání pily! Výška podpěr je nastavitelná.
- Podpěrné desky pro materiál (22).
- Koncová nosná deska (20) pro vodící kolejnice (také při práci na stávajícím zařízení).
- Přichytka materiálu (23).
- Doraz proti protáčení materiálu (24).
- Postavte pilu na opěrné nohy a namontujte vodící kolejnice.
- K vodícím kolejnícím (21) pevně přišroubujte opěrné desky pro materiál (22). Materiálové přichytky (23) nyní pracují jako délkové dorazy.
- Namontujte koncové nosné desky (20).
- Na zadní kolejnici namontujte doraz proti protáčení materiálu (24).
- Použijte doraz proti protáčení (24) k nastavení délky středních a dlouhých obrobků. Jestliže se doraz nepoužívá, může být nastaven otočně nebo ze strany.

Použití válečkového stolu (obr. A3 a A5)

Válečkový stůl (33) umožňuje velmi snadnou manipulaci s velkými nebo dlouhými obrobky (obr. A5). Může být připojen k levé nebo pravé straně pily. Při použití válečkového stolu musíte použít opěrné nohy (obr. A3).



Při montáži válečkového stolu postupujte podle přiložené dokumentace.

- Na straně pily, kde budete válečkový stůl používat, nahradte krátké podpěrné tyče opatřené opěrnými nohama nepravidelnými vodícími kolejnícemi.
- Dodržujte všechny pokyny přiložené k válečkovému stolu.

Druhy dodávaných pilových kotoučů (doporučené pilové kotouče)

Typ kotouče	Rozměry kotouče	Použití kotouče
DT1529 Řada 40	260x30x24	Všeobecné použití, rozřezávání, příčné řezy dřeva a plastů
DT1530 Řada 40	260x30x80	TCG pro použití s hliníkovými obrobky
DT1736 Řada 60	260x30x58	ATB pro jemné řezání umělého i přírodního dřeva
DT1737 Řada 60	260x30x80	TCG pro extra jemné řezání umělého i přírodního dřeva

Další podrobné informace o dodávaném příslušenství obdržíte u svého nejbližšího prodejce.

Přeprava pily

Přehášení pily si usnadněte, jestliže sklopíte rameno pily a zajistíte jej v této poloze zajišťovacím šroubem (13).

Údržba

Vaše nářadí DEWALT bylo zkonstruováno tak, aby pracovalo co nejdéle s minimálními nároky na údržbu. Dlouhodobá bezproblémová funkce nářadí závisí na jeho řádné údržbě a pravidelném čištění.



Opotřebované nářadí a životní prostředí

Odevzdejte nářadí značkového servisu DEWALT, kde se postarají o jeho zpracování, aniž by došlo k ohrožení životního prostředí.

Prohlášení o shodě s normami EU

DW711

DEWALT prohlašuje, že tento výrobek odpovídá normám: 98/37/EEC, 89/336/EEC, 73/23/EEC, EN 61029-1, EN 61029-2-11, EN 55014, EN 55014-2, EN 61000-3-2, EN 61000-3-3.

V případě zájmu o podrobnější informace, kontaktujte prosím firmu DEWALT na níže uvedené adrese.

Úroveň akustického tlaku podle normy 86/188/EEC a 98/37/EEC, měřená podle normy EN 61029-2-11:

L_{pA} (akustický tlak)	dB(A)*	90,8
L_{WA} (akustický výkon)	dB(A)	98,8

* v uchu obsluhy

V případě překročení hranice akustického tlaku 85 dB(A), proveďte příslušná měření týkající se ochrany sluchu.

Měřená střední kvadratická hodnota zrychlení podle normy DIN 45675: < 2,5 m/s²

TÜV Rheinland
Sicherheit und Umweltschutz GmbH
Am Grauen Stein
D-51105 Köln
Germany

Certifikát číslo: BM9910407

Technický a vývojový ředitel
Horst Großmann
DEWALT, Richard-Klinger-Str. 40
D-65510, Idstein, Germany

Všeobecné bezpečnostní pokyny

Při používání tohoto nářadí vždy dodržujte platné bezpečnostní předpisy z důvodu snížení rizika vzniku požáru, úrazu elektrickým proudem nebo osobního poranění. Před zahájením zkušebního provozu si pečlivě přečtěte následující bezpečnostní pokyny.

Všeobecné

- **Udržujte čistou pracovní plochu.** Přeplněná pracovní plocha pracovního stolu může vést ke způsobení úrazu.
- **Berte ohled na okolí pracovní plochy.** Nevystavujte nářadí vlhkosti. Zajistěte si kvalitní osvětlení pracovní plochy. Nepoužívejte nářadí v blízkosti hořlavých kapalin nebo plynů.
- **Ochrana před úrazem elektrickým proudem.** Nedotýkejte se uzemněných povrchů (například potrubí, radiátory, sporáky a ledničky). Při práci v extrémních podmínkách (například vysoká vlhkost, tvorba kovových pilin při práci, atd.) může být elektrická bezpečnost zvýšena vložením izolačního transformátoru nebo ochranného jističe (FI).
- **Udržujte děti mimo dosah.** Nedovolte dětem, aby se dostaly do kontaktu s nářadím nebo prodlužovacím kabelem. Osoby mladší než 16 let mohou pracovat pouze pod odborným dohledem.
- **Prodlužovací kabely pro venkovní použití.** Jestliže pracujete s pilou venku, používejte pouze prodlužovací kabel pro venkovní použití, který je tak i označen.
- **Uskladnění nepoužívaného nářadí.** Jestliže nářadí nepoužíváte, musí být uskladněno na suchém místě a také vhodně zabezpečeno, mimo dosah dětí.
- **Vhodně se oblékejte.** Nenoste volné oblečení nebo šperky. Mohou být zachyceny pohybujícími se částmi nářadí. Jestliže pracujete venku, používejte pokud možno gumové rukavice a neklouzavou obuv. Jestliže máte dlouhé vlasy, používejte vhodnou pokrývku hlavy.
- **Používejte ochranné brýle.** Jestliže se při práci s nářadím práší nebo odlétávají drobné částičky materiálu, používejte masku proti prachu nebo ochranný štít.
- **Sledujte maximální akustický tlak.** Jestliže akustický tlak překročí hranici 85 dB(A), proveďte příslušná měření týkající se ochrany sluchu.
- **Upněte si obrobek.** K připevnění obrobku používejte svorky nebo svěrák. Je to bezpečnější a umožňuje to obsluhu nářadí oběma rukama.
- **Nepřekázejte sami sobě.** Při práci stále udržujte vhodný a pevný postoj.
- **Vyhýbejte se neúmyslnému spuštění.** Nepřenášejte nářadí připojené k síti s prstem na hlavním spínači. Před připojením napájecího kabelu k síti se ujistěte, zda je vypnutý hlavní spínač.
- **Buďte stále pozorní.** Stále sledujte co děláte, přemýšlejte a jestliže jste unaveni, přerušete práci.
- **Odpojení nářadí.** Jestliže chcete ponechat nářadí bez dozoru, vypněte jej a počkejte, dokud se zcela nezastaví. Vždy před prováděním oprav nebo před výměnou příslušenství nejdříve odpojte napájecí kabel od sítě.
- **Odklizení seřizovacích přípravků a klíčů.** Před spuštěním nářadí se vždy ujistěte, zda nejsou v jeho blízkosti klíče nebo seřizovací přípravky.
- **Používejte vhodné nářadí.** Použití tohoto nářadí je vyloučeno v tomto návodu. Nepřetěžujte malá nářadí nebo přídavná zařízení při práci, která je určena pro výkonnější nářadí. Nářadí bude pracovat lépe a bezpečněji, jestliže bude používáno ve výkonnostním rozsahu, pro který bylo určeno.
Varování! Použití jiného příslušenství nebo přídavného zařízení a provádění jiných pracovních operací než je doporučeno tímto návodem může způsobit poranění obsluhy.
- **Nepoškozujte napájecí kabel.** Při přenášení nikdy nedržte nářadí za napájecí kabel. Neškubejte a netahejte za kabel při jeho vytahování ze zásuvky. Při vedení kabelu dbejte na to, aby se kabel nedostal do styku s horkými povrchy nebo oleji a aby nepřecházel přes ostré hrany.
- **Provádějte pečlivou údržbu.** Z důvodu bezpečnějšího a výkonnějšího provozu udržujte nářadí v dobrém a čistém stavu. Při údržbě a výměně příslušenství dodržujte následující pokyny. Pravidelně provádějte kontrolu napájecího kabelu a v případě poškození svěřte jeho opravu značkovému servisu DEWALT. Prodlužovací kabel pravidelně prohlížejte. Jestliže dojde k jeho poškození, vyměňte jej. Udržujte všechny ovládací prvky čisté, suché a neznečištěné olejem nebo mazivou.

- **Kontrola poškozených částí.** Před každým použitím nářadí pečlivě zkontrolujte, zda není poškozeno a ujistěte se, zda bude řádně vykonávat svou funkci. Zkontrolujte vychýlení a uložení pohybujících se částí, opotřebené části a další prvky, které mohou ovlivnit jeho provoz. Zničené kryty a jiné poškozené díly opravte nebo vyměňte podle pokynů v návodu. Jestliže je poškozen hlavní spínač, nářadí nepoužívejte. Opravu spínače svěřte značkovému servisu DEWALT.
- **Opravy nářadí svěřte mechanikům značkového servisu DEWALT.** Toto nářadí odpovídá platným bezpečnostním předpisům. Z důvodu Vaší bezpečnosti musí být všechny opravy elektrických zařízení prováděny kvalifikovanými opraváři.

Uložte tyto pokyny na bezpečném místě!

Další bezpečnostní pokyny pro pily s úhlovým řezáním

- Ujistěte se, zda se pilový kotouč otáčí správným směrem. Dbejte na to, aby byl pilový kotouč stále ostrý. Nepoužívejte většího nebo menšího průměru než je doporučeno. Vhodné rozměry jsou uvedeny v technických údajích.
- Před zahájením pracovního procesu se ujistěte, zda jsou přitaženy všechny zajišťovací šrouby a ruční svorky.
- Pravidelně kontrolujte čistotu větracích drážek a odstraňujte z nich piliny.
- Při provádění údržby nebo při výměně kotouče odpojte pilu vždy od zdroje napětí.
- Před použitím každého příslušenství si pozorně přečtěte jeho návod k použití. Nesprávné použití příslušenství může způsobit poškození.
- Před zahájením řezání počkejte, dokud motor nedosáhne maximálních otáček.
- Před zapnutím nebo vypnutím pily vysuňte vždy pilový kotouč ze zářezu v obrobku.
- Nevkládejte žádné předměty do ventilátoru na hřídeli motoru.
- Jestliže je pila připojena ke zdroji elektrické energie, udržujte ruce mimo dosah pilového kotouče.
- Nepokoušejte se řezat příliš malé obrobky.
- Pílu se nikdy nepokoušejte zastavit přiložením nástroje nebo jiného předmětu k ostří rotujícího kotouče; takto může dojít k vážné nehodě.
- Nepoužívejte prasklé nebo poškozené pilové kotouče.
- Nepoužívejte žádné brusné kotouče.
- Neřežte železné kovy, barevné kovy nebo zdivo.

Další bezpečnostní pokyny pro kotoučové pily

- Ujistěte se, zda se pilový kotouč otáčí správným směrem a zda jeho zuby směřují k přední části stolu.
- Ujistěte se, zda je štípací klín nastaven na správnou vzdálenost od pilového kotouče – maximálně 5 mm.
- Nikdy s pilou nepracujte, jestliže nejsou horní a dolní kryty řádně usazeny na svých místech.
- Vždy používejte tlačnou laťku. Dbejte na to, aby se Vám při řezání ruce nedostaly do vzdálenosti menší než 150 mm od pilového kotouče.
- Používejte pilu pouze k řezání dřeva.

Politika služby zákazníkům

Spokojenost zákazníka s výrobkem a servisem je náš cíl.

Kdykoli budete potřebovat radu či pomoc, obraťte se s důvěrou na nejbližší servis DEWALT, kde Vám vyškolený personál poskytne naše služby na nejvyšší úrovni.

Záruka DEWALT - 30 / 1 / 1

Blahopřejeme Vám ke koupi tohoto kvalitního výrobku DEWALT.

Náš závazek ke kvalitě v sobě samozřejmě zahrnuje také naše služby zákazníkům.

Proto nabízíme záruční lhůtu daleko přesahující minimální požadavky vyplývající ze zákona.

Kvalita tohoto přístroje nám umožňuje nabídnout Vám:

30 dní záruku výměny. Vyskytne-li se v průběhu třiceti dní od zakoupení jakákoliv závada, bude Vám při dodržení níže uvedených podmínek u Vašeho obchodníka přístroj vyměněn za nový.

1 rok záruku jistoty. Po dobu jednoho roku od zakoupení máte nárok na bezplatné prohlídky v autorizovaných servisech DEWALT.

1 rok záruku kvality. Objeví-li se jakékoliv materiálové nebo výrobní vady v průběhu jednoho roku od zakoupení, garantujeme jejich bezplatné odstranění případně, dle našeho uvážení, bezplatnou výměnu přístroje za níže uvedených podmínek.

Podmínky uznání záruky:

- Příklad bude dopraven (spolu s originálním záručním listem DEWALT a s dokladem o nákupu), buď přímo nebo přes Vašeho obchodníka DEWALT, do jednoho z pověřených servisních středisek DEWALT, která jsou autorizována k provádění záručních oprav.
- Příklad byl používán pouze s originálním příslušenstvím DEWALT, či přídatnými zařízeními a příslušenstvím BBW nebo Piranha, které je výslovně doporučeno jako vhodné k používání spolu s přístroji DEWALT.
- Příklad byl používán a udržován v souladu s návodem k obsluze.
- Motor přístroje nebyl přetěžován a nejsou patrné žádné známky poškození vnějšími vlivy.
- Do přístroje nebylo zasahováno nepovolanou osobou. Osoby povolané tvoří personál pověřených servisních středisek DEWALT, která jsou autorizována k provádění záručních oprav.

Navíc autorizovaný servis DEWALT poskytuje na veškeré provedené opravy a vyměněné náhradní díly další servisní záruční lhůtu 6 měsíců.

Záruka se nevztahuje na spotřební příslušenství (vrtáky, šroubovací nástavce, pilové kotouče, hoblovací nože, brusné kotouče, pilové listy, brusný papír apod.) ani na součásti přístroje poškozené opotřebením.

Black & Decker

Klásterského 2

143 00 Praha 4-Modřany

Tel.: 02-44402450

Fax: 02-4021280

Právo na případné změny vyhrazeno.

(SK) STOLOVÁ PÍLA NA UHLOVÉ REZY**DW711****Blahoželáme Vám!**

Zvolili ste si náradie firmy DEWALT. Roky skúseností, dôkladný vývoj výrobkov a inovácia vytvorili z firmy DEWALT jedného z najspoľahlivejších partnerov pre užívateľov profesionálneho náradia.

Technické údaje

		DW711
Napätie	V	230
Príkon	W	1.300
Výkon	W	900
Priemer pílového kotúča	mm	260
Priemer upínacieho otvoru	mm	30
Max. otáčky pílového kotúča	min ⁻¹	2.750
Max. kapacita priečného rezu pri 90°	mm	140
Max. kapacita priečného rezu pri 45°	mm	100
Max. hĺbka rezu pri 90°	mm	55
Max. hĺbka šikmého rezu pri 45°	mm	45
Uhlové rezy (max. vychýlenie)	Pravé	48°
	Ľavé	48°
Šikmé rezy (max. vychýlenie)	Ľavé	48°
Zložené rezy		
Max. hĺbka rezu		
Pri 90° uhlový, 45° šikmý	mm	48
Pri 90° uhlový, 48° šikmý	mm	45
Pri 45° uhlový, 45° šikmý	mm	48
Pri 45° uhlový, 48° šikmý	mm	45
Pri 48° uhlový, 45° šikmý	mm	48
Pri 48° uhlový, 48° šikmý	mm	45
Max. kapacita rozrezávania reziva		
Ľavá/pravá	mm	195/70
Max. hĺbka rezu stol. píly	mm	0 - 50
Doba automatického zastavenia	s	< 10,0
Hmotnosť	kg	24

Poistky: náradie 230 V ... 10 A v napájacej sieti

V tomto návode sú použité nasledujúce symboly:



Upozorňuje na riziko osobného poranenia, skrátenia životnosti náradia alebo jeho poškodenie v prípade nedodržania pokynov uvedených v tomto návode.



Upozorňuje na riziko úrazu spôsobené elektrickým prúdom.



Ostré hrany!

Obsah balenia

Balenie obsahuje:

- 1 zmontovanú stolovú pílu na uhlové rezy
 - 1 paralelné pravítko na pozdĺžne rezanie
 - 1 kryt kotúča na prácu ako s kotúčovou pílou
 - 1 dolný kryt kotúča na prácu ako s kotúčovou pílou
 - 1 prítláčnu dosku
 - 1 zástrčný kľúč 4 mm
 - 1 zástrčný kľúč 6 mm
 - 1 kľúč s dvomi čapmi
 - 1 adaptér na pripojenie odsávania na horný kryt
 - 1 návod na použitie
 - 1 výkresovú dokumentáciu
- Skontrolujte, či počas prepravy nedošlo k poškodeniu náradia, dielov alebo príslušenstva.
 - Skôr, než začnete náradie používať, venujte dostatok času dôkladnému prečítaniu a porozumeniu tomuto návodu.
 - Opatrne vyberte pílu z prepravnej debničky.
 - Povoľte hlavnú zaistovacia skrutku (13) a zdvihnite hlavnú časť píly.

Popis (obr. A1 - A4)

Vaša stolová píla na uhlové rezy DW711 bola skonštruovaná na odborné dielenské použitie. Tento presný stroj môže byť rýchlo a jednoducho nastavený na prevádzkanie priečných, šikmých, uhlových alebo zložených rezov.

A1

- 1 Hlavný spínač
- 2 Hlavná zaistovacia a uvoľňovacia páka
- 3 Pomocná zaistovacia skrutka pracovnej dosky píly
- 4 Pohyblivý dolný kryt pílového kotúča
- 5 Pevná pracovná doska
- 6 Vodiaca drážka pílového kotúča
- 7 Dorazová páka
- 8 Zaistovacia upínacia skrutka uhlových rezov
- 9 Otočná pracovná doska / rameno uhlových rezov
- 10 Meradlo uhlových rezov
- 11 Pravítko
- 12 Rukoväť na šikmé rezy
- 13 Hlavná zaistovacia skrutka

A2

- 14 Pracovná doska kotúčovej píly
- 15 Klin na štiepanie
- 16 Horný kryt pílového kotúča
- 17 Pravítko na prevádzkanie pozdĺžnych rezov
- 18 Pevný dolný kryt (na použitie píly v režime kotúčová píla)
- 19 Montážne otvory na príslušenstvo

A3

- 20 Koncová doska stola
- 21 Podperná vodiaca koľajnica
- 22 Podperná doska na materiál
- 23 Svorka na uchytenie materiálu
- 24 Doraz proti pretáčaniu materiálu
- 25 Nastaviteľná oporná noha 760 mm (max. výška)
- 26 Stojan

A4

- 27 Dĺžkový doraz pre krátke polotovary (použitý v spojení s vodiacou koľajnicou (21))

A5

- 28 Stojan
- 29 Stôl s valčekmi

Elektrická bezpečnosť

Elektromotor bol navrhnutý iba pre jedno napätie. Vždy sa uistite, či napätie akumulátora zodpovedá napätiu na výkonovom štítku.

Použitie predlžovacieho kábla

Ak je potrebné použiť predlžovací kábel, používajte iba schválený typ kábla, ktorý je vhodný pre príkon tohoto stroja (pozri technické údaje). Minimálny prierez vodiča je 1,5 mm².

V prípade použitia navinovacieho kábla, odviňte vždy celý kábel.

Montáž

Pred montážou vždy odpojte pílu zo zdroja napätia.

Montáž horného krytu (obr. B)

- Pomocou skrutky (32) prímontujte kryt (30) ku klinu na štiepanie (31). Na druhý koniec skrutky nasadte podložku s křídlovou maticou a pritiahnite ju.
- K hornému krytu pripevnite adaptér (33) na pripojenie odsávania. Na želanie je dodávaná sada na odsávanie prachu (DE7779).

Montáž a nastavenie pravítka na pozdĺžne rezy (obr. C1 - C4)

Toto pravítko sa skladá z pevného a posuvného pravítka.

- Povoľte zaistovacia skrutku pravítka (34), ktorá drží upínacia dosku v danej polohe (obr. C1).

- Nasuňte pravítko do vodiacej drážky v prednej časti pracovnej dosky (obr. C2 a C3).
- Prisuňte pravítko smerom k pílovému kotúču a pritiahnite zaist'ovaciu skrutku. Skontrolujte, či je pravítko rovnobežné s pílovým kotúčom. Ak nie je, prevedte nasledujúce nastavenie (obr. C4).
- Povoľte zaist'ovaciu skrutku posuvného pravítka (35) (obr. C1) a posuňte toto pravítko dozadu tak, aby ste mohli vidieť obidva otvory (36) (obr. C4) na hornej časti pravítka.
- Pomocou malého zástrčného kľúča povoľte obidve skrutky pripevňujúce pravítko k jeho opore. Prístup k týmto skrutkám je možný cez dva otvory v hornej časti pravítka.
- Nastavte pravítko tak, aby bolo rovnobežné s pílovým kotúčom. Kontrolu polohy prevediete zmeraním vzdialenosti medzi pílovým kotúčom a pravítkom pri prednej a zadnej časti kotúča.
- Po nastavení pravítka opäť dotiahnite zástrčným kľúčom obe skrutky a ešte raz skontrolujte rovnobežnosť pravítka s pílovým kotúčom.

Nastavenie pracovnej dosky kotúčovej píly (obr. A1, D1 - D3)

Pracovná doska sa posúva ručne nahor a nadol. Jej nastavenie do požadovanej výšky sa prevedie pomocou dvoch zaist'ovacích skrutiek. Tieto skrutky sú umiestnené pod pracovnou doskou. Hlavná je vzhľadom za motorom (37) (obr. D1) a prídavná vľavo pri prednej časti pílového kotúča (3) (obr. A1).

- Povoľte zaist'ovacie skrutky a nastavte pracovnú dosku do požadovanej polohy.
- Ak budete náradie používať ako kotúčovú pílu, mali by ste vždy používať dolný pevný kryt (18) (obr. D3). Odskrutkujte šesťhrannú maticu M10 (38) a pripievte kryt podľa nákresu D2. Naskrutkujte maticu na pôvodné miesto a pevne ju pritiahnite. Pri použití píly ako kotúčovej píly, by sa mala píla vždy používať s takto pripiepeným krytom.

Montáž pílového kotúča (obr. E1 - E5)



Zuby nového pílového kotúča sú veľmi ostré a môžu byť nebezpečné.

Počas montáže nového pílového kotúča je nutné najskôr pracovnú dosku kotúčovej píly uvoľniť, a potom ju zdvihnúť do najvyššej možnej polohy.

- Vložte kľúč s čapmi (39) do príslušných otvorov vo vnútornej prírubе vretena (40) (obr. E1).
- Uprostred tejto prírubы je skrutka s vnútorným šesťhranom. Cez otvor v kryte hlavného rámu vložte kratšiu časť zástrčného kľúča (6 mm) do tejto skrutky.
- Táto skrutka je vybavená ľavým závitom. Držte pevne kľúč s čapmi (39) a zástrčným kľúčom súčasne otáčajte v smere hodinových ručičiek.
- Vyberte skrutku aj s podložkou. Dajte dolu vonkajšiu prírubu vretena.
- Prírubа (40) je vybavená dvoma zaist'ovacími výstupkami (42), ktoré prechádzajú pílovým kotúčom do vnútornej prírubы vretena. Tieto výstupky zapadajú do zodpovedajúcich dosadacích plošiek na oboch stranách vretena (obr. E2 a E3).
- Kotúč má upínací otvor s priemerom 30 mm a je umiestnený na osadení na vnútornej prírubе vretena.
- Odsuňte pohyblivý kryt kotúča (4). Potom vyskrutkujte skrutku s vnútorným šesťhranom (43) na pravej strane pevnej časti krytu a posuňte kryt dozadu. Ponechajte kryt odsunutý (obr. E4).
- Vyberte pílový kotúč (44) (obr. E1).
- Pri montáži postupujte podľa rovnakého postupu, ale v opačnom poradí. Dbajte na to, aby bol pílový kotúč na vnútornej prírubе usadený tak, aby jeho zuby smerovali dolu k pracovnej doske.
- Zaisťte, aby oba výstupky na vonkajšej prírubе boli riadne usadené vo vnútornej prírubе a na dosadacích ploškách vretena.
- Pri montáži skrutky s vnútorným šesťhranom cez otvor v kryte dbajte na to, aby bola na skrutku riadne nasunutá podložka (obr. E5).
- Nasuňte na skrutku podložku a skrutku riadne pritiahnite.
- Sklopte kryt a namontujte skrutku s vnútorným šesťhranom (43) (obr. E4).



Maximálny priemer pílového kotúča, ktorý môže byť namontovaný, je 260 mm.

Nastavenie pílového kotúča (obr. E1)

Ak sa pílový kotúč v priebehu roztáčania alebo zastavovania nadmerne chveje, prevedte nasledujúce nastavenie.

- Povoľte skrutku prírubы vretena (40) a otočte pílový kotúč (44) o štvrt' otáčky.
- Skrutku pritiahnite a skontrolujte, či ešte dochádza k chveniu.
- Tento postup opakujte, pokiaľ nebude chvenie kotúča úplne odstránené.

Kontrola a nastavenie pílového kotúča vzhľadom k pracovnej doske (obr. F1 - F3)

- Zaisťte, aby bola píla zaisťená v polohe 0° pre uhlové rezy.
- Stlačením uvoľnite rukoväť pre šikmé rezy (12) (obr. F1).
- Zatláčajte pílu doprava tak, aby bola v zvislej polohe a zaisťte rukoväť pre šikmé rezy.
- Položte na pracovnú dosku pravouholník (45) a skontrolujte polohu pílového kotúča (44) (obr. F1).



Nedotýkajte sa pravouholníkom špičiek zubov na ostrí pílového kotúča.

Ak je nutné nastavenie, postupujte nasledujúcim spôsobom:

- Stlačením uvoľnite rukoväť pre šikmé rezy (12).
- Pomocou zástrčného kľúča otáčajte skrutkou (46), pokiaľ nebude píla presne v polohe 90° (obr. F2).
- Skontrolujte, či je ukazovateľ šikmých rezov (47) na meradle šikmých rezov (48) nastavený na 0° (obr. F3).
- Ak to tak nie je, povoľte skrutky (49) a nastavte meradlo tak, aby bol odpočet 0°. Pritiahnite obe skrutky.

Kontrola a nastavenie uhla pre šikmé rezy (obr. F3, G a G2)

Vaša píla je vybavená nastaviteľnou páčkou s vrúbkovaným ukončením (50), ktorá umožňuje nastaviť pevnú polohu na hodnotu 45° alebo 48°, pokiaľ je píla nastavená presne do polohy 0° (obr. G1).

- Vonkajší = 48°
- Vnútorý = 45°
- Zatláčajte nastavovaciu páčku (50) (obr. G1).
- Stlačením uvoľnite rukoväť pre šikmé rezy (12) (obr. G1).
- Naklopte pílu doľava, do maximálnej možnej polohy pre šikmé rezy.
- Pomocou uhlomera skontrolujte, či je píla presne v polohe 45° (obr. G2).
- Ak je nutné nastavenie, otáčajte skrutkou na nastavenie šikmých rezov (51) (obr. F3) tak, aby bola píla presne v polohe 45°. Pre vonkajšiu polohu opakujte rovnaký postup s nastavovacou páčkou (50) (obr. G1) aj pri nastavení polohy 48°.



Pri prevádzkaní tohoto nastavovania doporučujeme pridržovať rameno píly. Takto si uľahčíte otáčanie nastavovacej skrutky.

Kontrola nastavenia kotúča vzhľadom k pravítku (obr. A1, H1 - H4)

- Otáčaním proti smeru hodinových ručičiek povoľte zaist'ovaciu skrutku uhlových rezov (8) (obr. H1).
- Stiahnite rameno píly dolu a zaisťte ho v tejto polohe pomocou zaist'ovacej skrutky (13) (obr. A1).
- Zdvihnite dorazovú páku (7) (obr. H1) a kývajte ramenom píly, pokiaľ doraz nebude ukazovať na hodnotu 0° pre uhlové rezy. Zaisťovaciu skrutku (8) neprítahujte (obr. H1).
- Skontrolujte, či sú na meradle (10) viditeľné dve označenia 0° (52) (obr. H2).
- K ľavej strane meradla (11) a k pílovému kotúču (44) priložte pravouholník (45) (obr. H3).



Nedotýkajte sa pravouholníkom špičiek zubov na ostrí pílového kotúča.

Ak pílový kotúč nie je presne v polohe 90° vzhľadom k pravítku:

- Povoľte obe skrutky (53) a posuňte zostavu píly a meradla doľava alebo doprava tak, aby bol pílový kotúč v polohe 90° vzhľadom k pravítku. Prevedte kontrolu pomocou pravouholníka (obr. H4).
- Zaisťte rameno uhlových rezov (9) (obr. A1).
- Pritiahnite obe skrutky (53) (obr. H4).



Dbajte na to, aby bola zadná hrana meradla uhlových rezov stále v kontakte s dvomi polohovými zarážkami (54).

Nastavenie klinu na štiepanie (obr. A1, D1, J1 a J2)

Správna poloha špičky klinu na štiepanie (31) je približne 2 mm pod najvyšším zubom pílového kotúča a rádius klinu na štiepanie by mal byť vo vzdialenosti maximálne 5 mm od zubov pílového kotúča (obr. J1).

- Povoľte zaist'ovacie skrutky pracovnej dosky, hlavnú (37) (obr. D1) aj prídavnú (3) (obr. A1), ale nevyskrutkujte ich úplne.
- Pomocou zástrčného kľúča vyskrutkujte skrutku (55) zo zadnej časti rámu (obr. D1). Dajte dolu maticu a podložku z druhého konca skrutky.
- Dajte dolu pracovnú dosku.
- Klin na štiepanie (31) (obr. J1) je pripiepený veľkou skrutkou s hlavou s vnútorným šesťhranom (56) zo zadnej strany sprava pod pracovnou doskou (obr. J2).
- Nastavenie klinu na štiepanie sa prevedie po povolení skrutky s vnútorným šesťhranom, ktorá umožní otáčanie konzoly a pohyb klinu na štiepanie nahor a nadol.

- Po povolení otáčajte konzolou a posúvajte klin nahor alebo nadol, pokiaľ nedosiahnete požadovanú polohu.
- Pritiahnite pevne skrutku (56) (obr. J2).
- Preveďte montáž pracovnej dosky a skrutky s vnútorným šesťhranom (55) (obr. D1).
- Nastavte pracovnú dosku do požadovanej výšky.
- Pritiahnite zaisťovacie skrutky pracovnej dosky (obr. A1 a D1).

Mazanie

Žiadne dodatočné mazanie stroja nie je nutné. Ložiská v motore sú namazané a vodotesné.

- Nepoužívajte olej alebo mazivá, pretože by mohlo dôjsť k zaneseniu píly prachom a pilinami. Takto by mohlo dôjsť k rôznym problémom.
- Časti, ktoré sú zanesené prachom a pilinami pravidelne čistite suchou kefou.

Pokyny k použitiu



- Vždy dodržiavajte bezpečnostné pokyny a príslušné predpisy.
- Skontrolujte či je materiál, ktorý budete rezať, pevne uchytený.
- Pôsobte na náradie iba miernou silou a nevyvíjajte na pílový kotúč bočné tlaky.
- Náradie nepreťažujte.
- Vždy po použití odstráňte z píly prach, aby ste zaistili správnu funkciu dolného krytu.

Pred začiatkom pracovných operácií:

- Namontujte zodpovedajúci pílový kotúč. Nepoužívajte príliš opotrebované pílové kotúče. Maximálne povolené otáčky náradia nesmú prekročiť maximálne povolené otáčky pílového kotúča.
- Nepokúšajte sa rezať príliš malé polotovary.
- Nechajte kotúč rezať voľne. Nepôsobte naň silou.
- Pred začiatkom rezania počkajte, pokiaľ motor nedosiahne svoje maximálne otáčky.
- Uistite sa, či sú všetky zaisťovacie prvky riadne usadené a zaistené.

Zapnutie a vypnutie (obr. A)

- Pílu zapnete stlačením hlavného spínača (1).
- Pílu zastavíte opätovným stlačením hlavného spínača.

Kvalita rezu

Hladkosť akéhokoľvek rezu závisí od mnohých faktorov, napríklad od odporového materiálu. Prezrite si prosím nižšie uvedenú tabuľku s doporučeným použitím pílových kotúčov.



Uistite sa, či sa materiál pri rezaní neprešmykuje a či je dobre pripevnený. Skôr než zdvihnete rameno, vždy počkajte, pokiaľ sa pílový kotúč úplne nezastaví. Ak sa z polotovaru stále odtrhávajú drobné drevené vlákna, miesto kde bude vedený rez, prelepte kúskom lepiacej pásky. Po ukončení rezu pásku z polotovaru opatrne odlepte.

Nastavenie uhlových rezov (obr. A1)

Rameno pre uhlové rezy môže byť nastavené do polohy 0°, 15°, 22,5°, 30° a 45° vľavo a vpravo. Rameno môže byť tiež nastavené do polohy 48°.

- Povoľte zaisťovaciu skrutku uhlových rezov (8) a zdvihnite dorazovú páku (7), aby ste uvoľnili rameno uhlových rezov (9).
- Naklopte rameno do požadovaného uhla a zaistíte ho v tejto polohe pomocou zaisťovacej skrutky (8).
- Nastavte si rameno uhlových rezov podľa nákresu H1 až H3 zarovnaním hrany ramena podľa značky na meradle.



Počas prevádzkania uhlových rezov zaistite, aby nedošlo ku vklineniu odrezku medzi kotúč a pravítko. Napríklad pri uhle rezu väčšom ako 90° zabráňte tomu, aby nedochádzalo ku zdvíhaniu odrezku pôsobením pílového kotúča.

Nastavenie šikmých rezov (obr. G1)

- Nastavte nastavovaciu páčku (50) do požadovanej polohy.
 - Vonkajšiu = 48°
 - Vnútnú = 45°
- Stlačením uvoľníte rukoväť pre šikmé rezy (12) a naklopte rameno píly doľava. Tu sú vyznačené polohy 0°, 15°, 30°, 33,85° a 45°.
- Držte pevne rameno píly a nenechajte ho poklesnúť.
- Držte stále rameno píly a zaistíte rukoväť pre šikmé rezy.

Rezanie v režime pre uhlové rezy

Práca bez ochranných krytov je veľmi nebezpečná. Kryty musia byť pri rezaní v správnej polohe.

Dbajte na to, aby boli hliníkové polotovary pevne pripevnené.

Zvislé priame priečne rezy (obr. K)

- Povoľte zaisťovaciu skrutku uhlových rezov (8) a zdvihnite nahor dorazovú páku (7).
- Zasuňte západku do polohy 0° a pritiahnite zaisťovaciu skrutku uhlových rezov.
- K pravítku (11) priložte materiál, ktorý budete rezať. Uchopte rukoväť a stlačte hlavnú zaisťovaciu a uvoľňovaciu páku (2).
- Sklopte rameno približne o 10 mm a uvoľnite zaisťovaciu páku.
- Zapnite pílu a stlačte rameno píly tak, aby pílový kotúč prerazoval materiál a vnikol do vodiacej drážky v pracovnej doske.
- Nechajte pílový kotúč voľne rezať. Nepôsobte na kotúč silou.
- Po ukončení rezania pílu vypnite a vráťte rameno píly do hornej polohy.

Zvislé uhlové priečne rezy (obr. K a L)

- Povoľte zaisťovaciu skrutku uhlových rezov (8) a zdvihnite nahor dorazovú páku (7) (obr. K).
- Nastavte rameno píly doprava alebo doľava do požadovaného uhla. Tu sú prednastavené polohy 15°, 22,5°, 30° a 45° (obr. L).
- Pri nastavení iného uhla v tomto rozmedzí alebo pri uhle 48° je nutné, aby ste pevne uchopili rameno píly a previedli riadne utiahnutie zaisťovacej skrutky uhlových rezov.
- Pred rezaním sa vždy uistite, či je riadne utiahnutá zaisťovacia skrutka uhlových rezov.
- Ďalej postupujte ako pri zvislých priamych priečných rezoch.

Priečne šikmé rezy (obr. A1, G1 a M)

Uhly na šikmé rezy môžu byť nastavené v rozmedzí od 0° do 48° vľavo. Šikmé rezy do 45° môžu byť prevádzkané s ramenom nastaveným v rozmedzí od 0° do maximálne 45° vľavo alebo vpravo (obr. M).

- Povoľte rukoväť na šikmé rezy (12) a nastavte požadovaný šikmý rez (obr. A1).
- Ak to bude nutné, použite nastavovaciu páčku (50) na polohu 45°/48° (obr. G1).
- Riadne zaistíte rukoväť na šikmé rezy.
- Ďalej postupujte ako pri zvislých priamych priečných rezoch.

Rezanie v režime kotúčová píla

Rozrezávanie (obr. A1, A2, C1, D1 a N)

- Pílový kotúč nastavte do zvislej polohy.
- Povoľte zaisťovacie skrutky pracovnej dosky, hlavnú (37) (obr. D1) aj prídavnú (3) (obr. A1), ale nevyškrutkujte ich úplne. Hĺbku rezu nastavte posunutím pracovnej dosky (14) (obr. A2) nahor alebo nadol. Správna poloha je nastavená, ak špičky troch zubov pílového kotúča sú na hornom povrchu polotovaru.
- Povoľte zaisťovaciu skrutku posuvného pravítka (35) (obr. C1) a posuňte pravítko dopredu alebo dozadu, aby podpera viedla čo najväčšiu časť polotovaru. Zadná časť pravítka by mala byť minimálne na úrovni klinu na štiepanie.
- Pevne pritiahnite zaisťovacie skrutky pracovnej dosky.
- Zastíte, aby bol pracovný kryt (18) (obr. A2) riadne pripevnený.
- Skontrolujte či je pravítko rovnobežné s pílovým kotúčom.
- Pomocou meradla umiestneného na prednej časti pracovnej dosky nastavte pravítko podľa požadovanej šírky rezu. Nastavte pravítko do požadovanej polohy.
- Zapnite pílu.
- Pomaly posúvajte spodnú časť polotovaru ku prednej časti horného krytu pílového kotúča a stále polotovar pritláčajte ku pravítku. Nechajte zuby rezať a netlačte polotovar silou proti pílovému kotúču. Otáčky pílového kotúča by mali byť konštantné.
- Vždy používajte prítlačnú dosku (57) (obr. N).
- Po ukončení rezania pílu vypnite.

Príslušenstvo dodávané na želanie

Odsávanie prachu

Na optimálne odsávanie prachu je dodávaná sada na odsávač prachu (DE7779).

Uchytenie polotovaru (obr. A3)

- Vo väčšine prípadov je činnosť pílového kotúča dostatočná na to, aby držala materiál pevne pri vodiacom pravítku.
- Ak má materiál tendenciu sa zdvíhať alebo unikať od pravítka, použite svorky na uchytenie (23).
- Svorky na uchytenie používajte vždy pri rezaní neželezných kovov.

Rezanie krátkých polotovarov

Na rezanie krátkých polotovarov doporučujeme použiť dĺžkový doraz (27). Používajte ho pri sériovom rezaní a pri krátkých polotovarocho rôznej dĺžky. Dĺžkový doraz môže byť použitý iba v spojení s párom vodiacich koľajníc (21).

Rezanie dlhých polotovarov (obr. A3)

Dlhé polotovary si vždy podoprite.

Nákres A3 zobrazuje ideálnu zostavu na rezanie dlhých polotovarov, ak je píla voľne usadená (všetky prvky zostavy sú dodávané na želanie). Tieto prvky (okrem stojana a svoriek na materiál) musia byť použité na oboch stranách píly, pri prisune materiálu i na strane odoberania materiálu:

- Oporná noha (28) (dodávaná s montážnym postupom).
- Vodiace koľajnice (500 alebo 100 mm) (21).
- Podpery vodiacich koľajníc (25).
Nepoužívajte podpery na podopieranie píly! Výška podpíer je nastaviteľná.
- Podperné dosky na materiál (22).
- Koncová nosná doska (20) pre vodiace koľajnice (tiež pri práci na tomto zariadení).
- Príchytka materiálu (23).
- Doraz proti pretáčaniu materiálu (24).
- Postavte pílu na oporné nohy a namontujte vodiace koľajnice.
- K vodiacim koľajniciam (21) pevne priskrutkujte oporné dosky pre materiál (22). Materiálové príchytky (23) teraz pracujú ako dĺžkové dorazy.
- Namontujte koncové nosné dosky (20).
- Na zadnú koľajnicu namontujte doraz proti pretáčaniu materiálu (24).
- Na nastavenie dĺžky stredných a dlhých polotovarov používajte doraz proti pretáčaniu (24). Ak sa doraz nepoužíva, môže byť nastavený otočne alebo z boku.

Použitie stola s valčekmi (obr. A3 a A5)

Stôl s valčekmi (33) uľahčuje manipuláciu s veľkými alebo dlhými polotovarmi (obr. A5). Môže byť pripojený k ľavej alebo pravej strane píly. Pri používaní tohoto stola musíte použiť oporné nohy (obr. A3).



Pri montáži stola s valčekmi postupujte podľa priloženej dokumentácie.

- Na strane píly, kde budete stôl s valčekmi používať, nahradte krátke podperné tyče vybavené opornými nohami nepravidelnými vodiacimi koľajnicami.
- Dodržujte všetky pokyny priložené k stolu s valčekmi.

Druhy dodávaných pílových kotúčov (doporučené pílové kotúče)

Typ kotúča	Rozmery kotúča	Použitie kotúča
DT1529 Rad 40	260x30x24	Všeobecné použitie, rozrezávanie, priečne rezy dreva a plastov
DT1530 Rad 40	260x30x80	TCG na použitie s hliníkovými polotovarmi
DT1736 Rad 60	260x30x58	ATB na jemné rezanie umelého i prírodného dreva
DT1737 Rad 60	260x30x80	TCG na extra jemné rezanie umelého i prírodného dreva

Ďalšie informácie o dodávanom príslušenstve obdržíte od svojho najbližšieho predajcu.

Preprava píly

Prenášanie píly si uľahčíte, ak sklopíte rameno píly a zaistíte ho v tejto polohe zaistovacou skrutkou (13).

Údržba

Vaše náradie DEWALT bolo skonštruované tak, aby pracovalo čo najdlhšie s minimálnymi nárokmi na údržbu. Dlhodobá bezproblémová funkcia náradia závisí na jeho riadnej údržbe a pravidelnom čistení.

**Opotrebované náradie a životné prostredie**

Odovzdajte náradie značkovému servisu DEWALT, kde sa postarajú o jeho spracovanie bez toho, aby došlo k ohrozeniu životného prostredia.

Prehlásenie o zhode s normami EU**DW711**

DEWALT prehlasuje, že tento výrobok zodpovedá normám: 98/37/EEC, 89/336/EEC, 73/23/EEC, EN 61029-1, EN 61029-2-11, EN 55014, EN 55014-2, EN 61000-3-2 a EN 61000-3-3.

Ak budete potrebovať viacej informácií, kontaktujte prosím firmu DEWALT na nižšie uvedenej adrese.

Úroveň akustického tlaku podľa normy 86/188/EEC a 98/37/EEC, meraná podľa normy EN 61029-2-11:

LpA (akustický tlak)	dB(A)*	90,8
LWA (akustický výkon)	dB(A)	98,8

* v uchu obsluhujúceho

V prípade prekročenia hranice akustického tlaku 85 dB(A), preveďte príslušné merania týkajúce sa ochrany sluchu.

Nameraná stredná kvadratická hodnota zrýchlenia podľa normy DIN 45675: < 2,5 m/s²

TÜV Rheinland
Sicherheit und Umweltschutz GmbH
Am Grauen Stein
D-51 105 Köln
Germany

Certifikát číslo: BM9910407

Technický a vývojový riaditeľ
Horst Großman
DEWALT, Richard-Klinger-Str.40
D-65510, Idstein, Germany

Všeobecné bezpečnostné pokyny

Pri používaní tohoto náradia vždy dodržujte platné bezpečnostné predpisy, ktoré znižujú riziko vzniku požiaru, úrazu elektrickým prúdom a riziko osobného poranenia. Skôr než začnete výrobok používať, prečítajte si riadne nasledujúce bezpečnostné pokyny.

Všeobecné

- **Udržujte čistotu na pracovnom priestore.** Preplnená pracovná plocha pracovného stola môže viesť k spôsobeniu úrazu.
 - **Uvedomte si, v akom prostredí pracujete.** Nevystavujte náradie vlhkosti. Pracovný priestor majte vždy dobre osvetlený. Nepoužívajte náradie v blízkosti horľavých kvapalín alebo plynov.
 - **Ochrana proti úrazu elektrickým prúdom.** Vyvarujte sa telesnému kontaktu s uzemnenými predmetmi ako sú rúrky, radiátory, elektrické sporáky a chladničky. Pri práci v extrémnych podmienkach (napr. vysoká vlhkosť, tvorba kovových pilín pri práci, atď) môže byť elektrická bezpečnosť zvýšená vložением izolačného transformátora alebo ochranného ističa (FI).
 - **Udržujte deti mimo dosahu.** Nedovoľte deťom, aby sa dostali do kontaktu s náradím alebo predlžovacím káblom. Pri práci osôb mladších ako 16 rokov je nutný dozor.
 - **Predlžovacie káble na vonkajšie použitie.** Ak pracujete s pilou vonku, používajte iba predlžovací kábel na vonkajšie použitie, ktorý je takto aj označený.
 - **Uskladnenie nepoužívaného náradia.** Ak sa náradie nepoužíva, malo by byť uložené na suchom mieste, a tiež vhodne zabezpečené, mimo dosahu detí.
 - **Vhodne sa obliekajte.** Nenoste príliš voľné oblečenie alebo šperky, ktoré by mohli byť zachytené o pohybujúce sa časti náradia. Ak pracujete vonku, doporučujeme Vám použiť gumené rukavice a protišmykovú obuv. Ak máte dlhé vlasy, používajte vhodnú ochranu hlavy.
 - **Používajte ochranné okuliare.** Ak pracujete v prašnom prostredí alebo ak odletujú drobné čiastočky materiálu, používajte ochranný štít alebo masku proti prachu.
 - **Sledujte maximálny akustický tlak.** Ak akustický tlak prekročí hranicu 85dB(A), prevedďte príslušné merania týkajúce sa ochrany sluchu.
 - **Upnite si polotovar.** Polotovar pripevnite pomocou svoriek alebo zveráku. Je to bezpečnejšie, než použitie ruky a umožňuje to obsluhovať nástroj oboma rukami.
 - **Neprekážajte sami sebe.** Pri práci udržiavajte vhodný a pevný postoj.
 - **Vyhýbajte sa neúmyselnému spusteniu.** Neprenášajte náradie pripojené k sieti s prstom na hlavnom spínači. Pred pripojením pripájacieho kábla k sieti sa uistite, či je vypnutý hlavný spínač.
 - **Buďte stále pozorní.** Stále sledujte, čo robíte, premýšľajte, a ak ste unavení, prerušte prácu.
 - **Odpojenie náradia.** Ak chcete ponechať náradie bez dozoru, vypnite ho a počkajte, pokiaľ sa úplne nezastaví. Vždy pred prevádzkaním opráv alebo pred výmenou príslušenstva najskôr odpojte pripájací kábel zo siete.
 - **Odkladanie nastavovacích prípravkov a kľúčov.** Skôr, než náradie zapnete, zvyknite si skontrolovať, či nie sú v blízkosti náradia kľúče a nastavovacie prípravky.
 - **Používajte vhodné náradie.** Použitie tohoto náradia je uvedené v tomto návode. Nepreťažujte malé náradia alebo prídavné zariadenia pri práci, ktorá je určená pre výkonnejšie náradie. Náradie bude pracovať lepšie a bezpečnejšie, ak bude použité vo výkonnostnom rozsahu, pre ktorý bolo určené.
- Varovanie!** Použitie iného príslušenstva alebo prídavného zariadenia a prevádzanie iných pracovných operácií, než je doporučené v tomto návode, môže spôsobiť poranenie obsluhujúceho.
- **Nepoškodzujte pripájací kábel.** Pri prenášaní nikdy nedržte náradie za pripájací kábel. Neťahajte za kábel pri jeho vyťahovaní zo zásuvky. Pri vedení kábla dbajte na to, aby sa kábel nedostal do styku s horúcimi povrchmi alebo olejmi, a aby neprechádzal cez ostré hrany.
 - **Prevádzajte dôkladnú údržbu.** Z dôvodu bezpečnejšej a výkonnejšej prevádzky udržiavajte náradie v dobrom a čistom stave. Pri údržbe a výmene príslušenstva dodržiavajte nasledujúce pokyny. Pravidelne prevádzajte kontrolu pripájacieho kábla a v prípade poškodenia zverte jeho opravu značkovému servisu DEWALT. Predlžovací kábel pravidelne prezerajte. Ak dôjde k jeho poškodeniu, vymeňte ho. Udržujte všetky ovládacie prvky čisté, suché a neznečistené olejom alebo mazivami.

- **Kontrola poškodených častí.** Pred každým použitím náradia by malo byť náradie dôkladne skontrolované, či nie je poškodené a uistite sa, či bude riadne vykonávať svoju funkciu. Skontrolujte vychýlenie a uloženie pohybujúcich sa častí, opotrebenie častí a ďalšie prvky, ktoré môžu ovplyvniť jeho prevádzku. Zničené kryty a iné poškodené diely opravte alebo vymeňte podľa pokynov v návode. Ak je poškodený hlavný spínač, náradie nepoužívajte. Opravu spínača zverte značkovému servisu DEWALT.
- **Prevádzanie opráv zverte kvalifikovanej osobe značkového servisu DEWALT.** Toto náradie je vyrobené v zhode s platnými bezpečnostnými normami. Aby nedošlo k Vášmu ohrozeniu, musia byť všetky opravy elektrických zariadení prevádzané kvalifikovanými osobami.

Tieto pokyny uschovajte na bezpečnom mieste!

Ďalšie bezpečnostné pokyny pre píly na uhlové rezy

- Uistite sa, či sa pilový kotúč otáča správnym smerom. Dbajte na to, aby bol pilový kotúč stále ostrý. Nepoužívajte väčší alebo menší priemer, než je doporučené. Vhodné rozmery sú uvedené v technických údajoch.
- Pred začiatkom pracovného procesu sa uistite, či sú pritiahnuté všetky zaistovacie skrutky a ručné svorky.
- Pravidelne kontrolujte čistotu vetracích drážok a odstraňujte z nich piliny.
- Pri prevádzaní údržby alebo pri výmene kotúča odpojte pílu vždy zo zdroja napätia.
- Pred použitím každého príslušenstva si pozorne prečítajte jeho návod na použitie. Nesprávne použitie príslušenstva môže spôsobiť poškodenie.
- Pred začiatkom rezania počkajte, pokiaľ motor nedosiahne maximálne otáčky.
- Pred zapnutím alebo vypnutím píly vysuňte vždy pilový kotúč zo zárezu v polotovare.
- Nevkladajte žiadne predmety do ventilátora na hriadelí motora.
- Ak je píla pripojená ku zdroju elektrickej energie, udržiavajte ruky mimo dosahu pilového kotúča.
- Nepokúšajte sa rezať príliš malé polotovary.
- Pílu sa nikdy nepokúšajte zastaviť priložením nástroja alebo iného predmetu k ostriu rotujúceho kotúča, takto môže dôjsť k vážnej nehode.
- Nepoužívajte prasknuté alebo poškodené pilové kotúče.
- Nepoužívajte žiadne brúsne kotúče.
- Nerezte železné kovy, farebné kovy alebo murivo.

Ďalšie bezpečnostné pokyny pre kotúčové píly

- Uistite sa, či sa pilový kotúč otáča správnym smerom, a či jeho zuby smerujú k prednej časti stola.
- Uistite sa, či je klin na štiepanie nastavený v správnej vzdialenosti od pilového kotúča - maximálne 5 mm.
- Nikdy s pilou nepracujte, ak nie sú horné a dolné kryty riadne usadené na svojich miestach.
- Vždy používajte prítlačnú dosku. Dbajte na to, aby sa Vám ruky pri rezaní nedostali do vzdialenosti menšej ako 150 mm od pilového kotúča.
- Pílu používajte iba na rezanie dreva.

Politika služieb zákazníkom

Spokojnosť zákazníka s výrobkom a servisom je náš najvyšší cieľ.

Kedykoľvek budete potrebovať radu či pomoc, obráťte sa s dôverou na náš najbližší servis DEWALT, kde Vám vyškolený personál poskytne naše služby na najvyššej úrovni.

Záruka DEWALT - 30 / 1 / 1

Blahoželáme Vám k zakúpeniu tohto kvalitného výrobku DEWALT.

Náš záväzok ku kvalite zahŕňa v sebe samozrejme tiež naše služby zákazníkom.

Preto ponúkame záručnú dobu ďaleko presahujúcu minimálne požiadavky vyplývajúce zo zákona.

Kvalita tohto prístroja nám umožňuje ponúknuť Vám **30 dní záruku istoty**. Ak sa objaví v priebehu tridsiatich dní od zakúpenia prístroja akákoľvek závada podliehajúca záruke, bude Vám u Vašeho obchodníka prístroj vymenený za nový. Vďaka **1 ročnej záruke istoty** máte nárok po dobu 1 roku od zakúpenia prístroja na bezplatné prehliadky v autorizovanom servise DEWALT. **1 ročná záruka kvality** garantuje po dobu 1 roku od zakúpenia bezplatné odstránenie akejkoľvek materiálovej alebo výrobnnej vady za nasledujúcich podmienok:

- Prístroj bude dopravený (spolu s originálnym záručným listom DEWALT a s dokladom o nákupe), do jedného z poverených servisných stredísk DEWALT, ktoré sú autorizované k vykonávaniu záručných opráv.
- Prístroj bol používaný iba s originálnym príslušenstvom alebo prídavnými zariadeniami a príslušenstvom BBW či Piranha, ktoré je vyslovene odporúčané ako vhodné na použitie spolu s prístrojom DEWALT.
- Prístroj bol používaný a udržiavaný v súlade s návodom na obsluhu.
- Motor prístroja nebol preťažovaný a nie sú badateľné žiadne známky poškodenia vonkajšími vplyvmi.
- Do prístroja nebolo zasahované nepovolanou osobou. Osoby povolané tvoria personál poverených servisných stredísk DEWALT, ktoré sú autorizované k vykonávaniu záručných opráv.

Naviac servis DEWALT poskytuje na všetky vykonávané prevedené opravy a vymenené náhradné diely ďalšiu servisnú záručnú dobu v trvaní 6 mesiacov.

Záruka sa nevzťahuje na spotrebné príslušenstvo (vrtáky, skrutkovacie nástavce, pílové kotúče, hoblovacie nože, brúsne kotúče, pílové listy, brúsny papier a pod.) ani na príslušenstvo prístroja poškodené opotrebovaním.

DEWALT ponúka rozsiahlu sieť autorizovaných servisných opravovní a zberných stredísk. Ich zoznam nájdete na záručnom liste.

Black & Decker

Stará Vajnorská cesta 16

832 44 Bratislava

Tel.: 07-492 41 394

Fax: 07-492 41 390

Právo na prípadné zmeny vyhradené.

12/99





BAND SERVIS, Praha-Modřany, Klášterského 2

BAND SERVIS, Zlín, K Pasekám 4440,

BAND SERVIS, Brno, Velešlavínova 11,

BAND SERVIS, Hradec Králové, Veverkova 1515,

BAND SERVIS, Ostrava-Radvanice, Těšínská 120,



BLACK&DECKER ORSZÁGOS SZERVÍZHÁLÓZAT

**BLACK & DECKER KÖZPONTI
MARKASZERVIZ**

Magyarországi Ker. Képviselet

1016 Budapest

Galeotti u. 5.

Tel.: 214-0561

Fax: 214-6935

Tel/Fax: 403-2260

404-0014

IMPORTŐR:

ERFAKER KFT

H-1158 Budapest XV

Késmárk u.9.

Tel./fax: 417-6801

SZERVIZ ÁLLOMÁSOK

ÁCS IMRE

DEBREJÁNOS

DÉMA BT

EDISON ÜZLET-SZERVIZ

ELEKTRIO KFT

ELEKTRO-MERCATOR

EUROMAX BT

ÉL-GÉP 2000 KFT

HADOBÁS ÉS TSA KFT

HILLER JÓZSEF

HOBBY KISGÉPSZERVIZ

KAPOSVÁRI KISGÉPJAV.

MOFÜKER KFT

NÉMETH SZERSZÁMÜZLET

ROTOR KFT

SERVINTRADE KFT

SPIRÁL 96 KFT

TAKI-TECH SZERVIZ

TÓTH KISGÉPSZERVIZ

TÖLGYESI ÉS MAYER

WELD-IMPEX KFT

tel.: 02/44403247

fax: 02/4021231

tel.: 067/44898/46841

fax: 067/7242911

http://www.bandservis.cz

tel.: 05/49211831

fax: 05/49211831

tel.: 049/35126

fax: 049/35126

tel.: 069/6232390



Центральная сервисная станция

198005, Г. Санкт - Петербург,
Наб. реки Хонтанки, 118, помещение 20,
ст. метро <<Технологический институт>>

тел: (812) 251-69-49.

199053, г. Санкт - Петербург,

В.О., Съездовская линия, 29,

ст. метро <<Василеостровская>>

тел: (812) 323-36-47.

121471, г. Москва,

ул. Гвардейская, дом 3, корпус 1

тел: (095) 737-80-41, 444-10-70

630104, г. Новосибирск,

ул. Советская, 52,

ст. метро <<Красный проспект>>

тел: (3832) 18-43-44.

344011, г. Ростов-на-Дону,

ул. Текучёва, 224

тел: (8632) 39-93-87, 44-35-80.

620144, г. Екатеринбург,

ул. Большакова, 97а,

тел: (3432) 29-47-98.

390013, г. Рязань,

ул. Чкалова, Дом 1, корпус. 3

тел: (0912) 93-04-96, 24-07-42.



Центральная сервисная станция

04070, г. Киев,

ул. Петра Сагайдачного, дом 29/1

тел: (044) 238-65-47



BAND SERVIS, Trnava, Paulínska 22,

BAND SERVIS, Košice, Zvonárska 8,

Сереисная станция

480032, г. Алматы

ул. Хусаинова, 179

tel: 0805/55 11 063,

fax: 0805/55 12 624

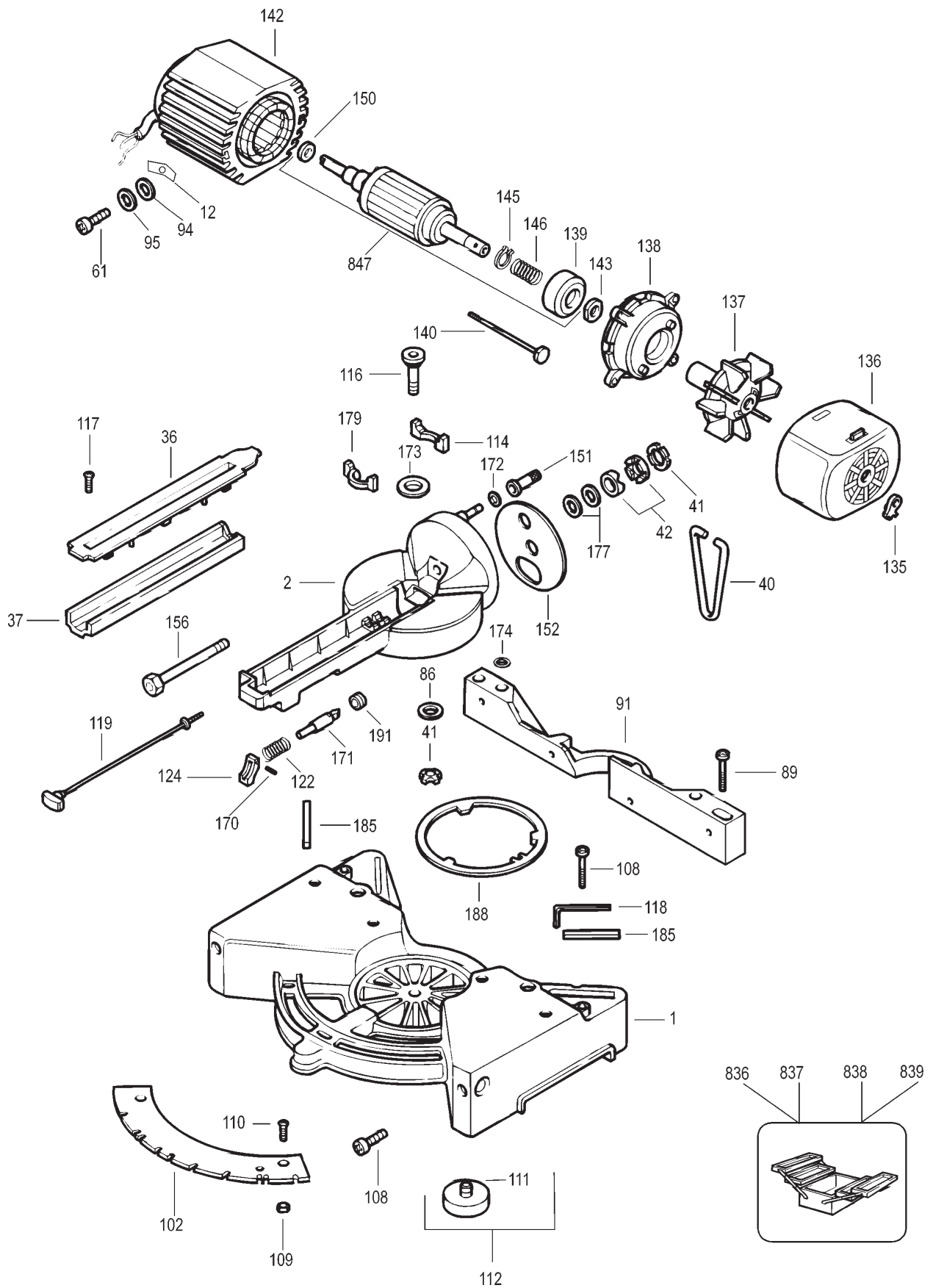
tel: 095/6233155

тел: (3272) 49-26-00, 48-08-56



DEWALT

DW711



E12777

