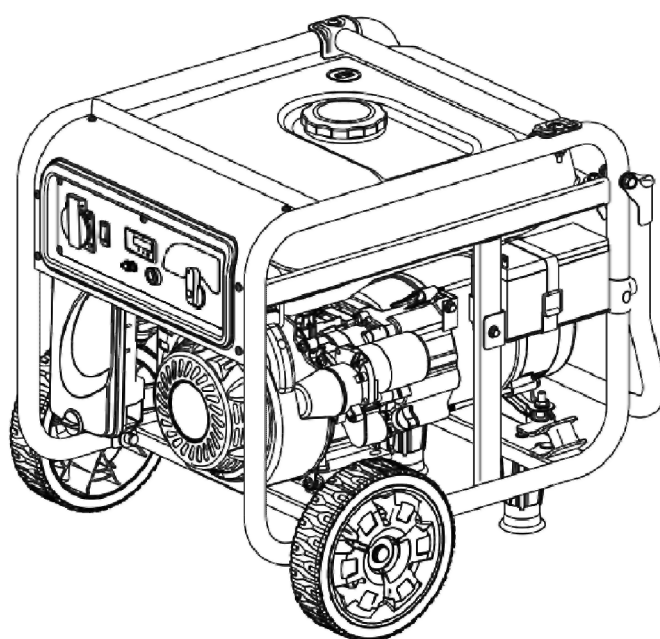


ZÁRUČNÍ LIST
NÁVOD K OBSLUZE

HGG3100E
HGG3100X



Úvod

Děkujeme za důvěru a blahopřejeme k správné volbě. Elektrocentrála, kterou jste zakoupili, má moderní zážehový motor a estetickou, robustní konstrukci.

Elektrocentrála byla navržena a vyrobena dle bezpečnostních předpisů Evropské Unie. Používejte ji dle pokynů v Návodu k obsluze a předpisů BOZP a jiných místních předpisů týkajících se provozování tohoto typu zařízení. Nedodržování výše uvedených pokynů způsobuje vážné nebezpečí pro zdraví nebo život a poškození zařízení.

Bezpečnost je pro nás prioritou. Seznamte se podrobně s tímto návodem k obsluze. V případě jakýchkoliv pochybností pro získání informací kontaktujte firmu Hahn & Sohn GmbH nebo jejího autorizovaného regionálního zástupce.

Seznamte se rovněž podrobně se Záručním listem. V záručním listu je popsán nejdůležitější rozsah povinností uživatele, jejichž dodržování umožní zachovat zařízení ve správném stavu a ochrání před ztrátou záruky.

Pokud uživatel nebude dodržovat pokyny uvedené v tomto návodu k obsluze, firma Hahn & Sohn GmbH nenesou odpovědnost (z titulu záruky) za vzniklé závady. V takovém případě Hahn & Sohn GmbH nenesou rovněž odpovědnost za úrazy nebo smrt z výše uvedených důvodů.

Jak v návodu, tak i na zařízení jsou umístěna varování, např. v podobě výstražných štítků. Nedodržování kteréhokoliv z těchto varování může být přímou příčinou vážné nehody.

Návod obsahuje informace aktuální ke dni jeho tisku. Tyto se mohou lišit od vzhledu stroje a jeho parametrů z důvodu neustálého vývoje a zdokonalování produktu. Uživatel je povinen upozornit na tyto rozdíly.

PŮVODNÍ NÁVOD

revize 40.2

25.01.2022

Obsah

1. Bezpečnostní pokyny	3
2. Konstrukční prvky elektrocentrály	4
3. Před uvedením do provozu	5
4. Uvedení elektrocentrály do provozu	8
5. Vypnutí agregátu	9
6. Správné provozování elektrocentrály	9
7. Servis a prohlídky	11
8. Palivo	14
9. Systém olejového alarmu	14
10. Transport a skladování, dlouhodobé skladování	15
11. Možné problémy a jejich řešení	16
12. Technické parametry	18
13. Elektrické schéma	19
14. ES prohlášení o shodě	21
Záruční list	22

1. Bezpečnostní pokyny



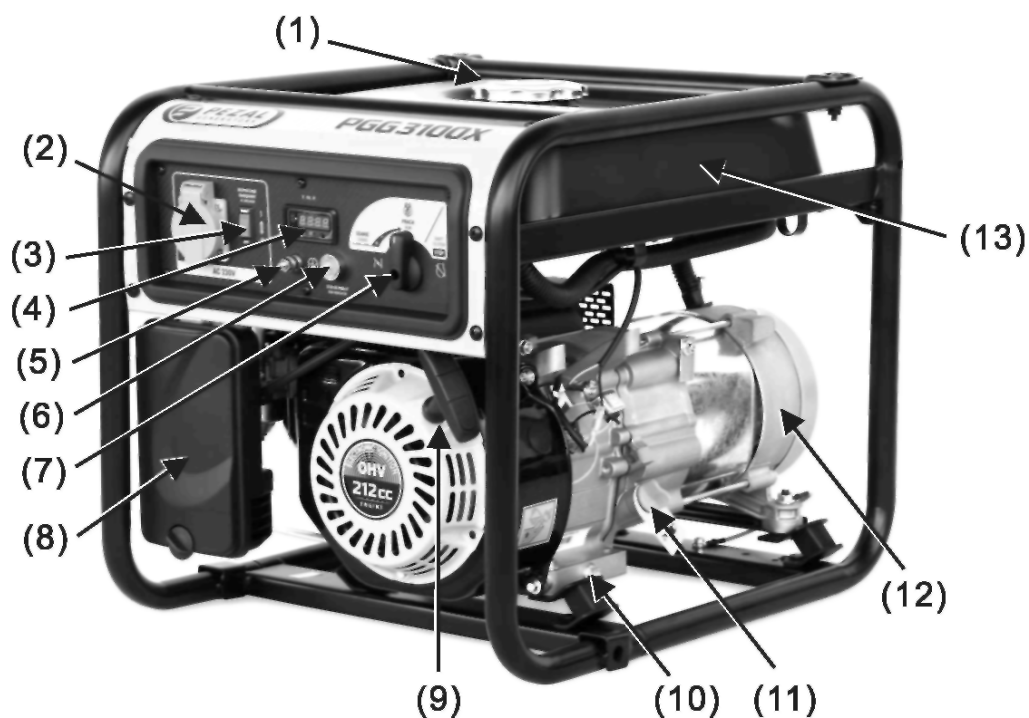
Před zahájením práce nebo prováděním jakýchkoliv prohlídek je nezbytné seznámení s návodem k obsluze a zakoupeným zařízením.



Používání elektrocentrály musí být shodné s pokyny uvedenými v tomto návodu k obsluze a předpisy BOZP a jinými místními předpisy platnými pro práci s daným zařízením. Je to podmínka případných připomínek, reklamací a záručních nároků. Používání v rozporu s pokyny může vést k poškození nebo zničení zařízení a vážně ohrozit zdraví nebo život. Firma Hahn & Sohn GmbH včetně jejich poboček v takovém případě nenesou odpovědnost za vzniklá poškození a nehody.

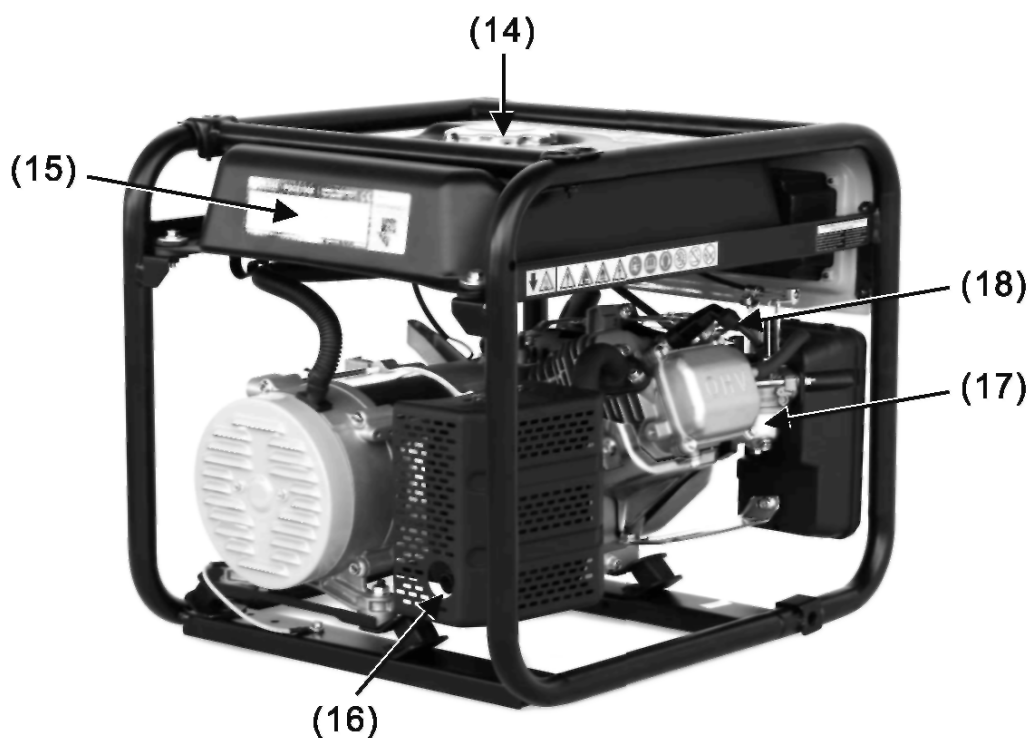
1. Používejte elektrocentrálu v dobře větraných místech, protože spaliny jsou toxické pro člověka a zvířata. Nepoužívejte agregát v uzavřených místnostech bez náležitého větrání.
2. Používání elektrocentrály v podmínkách vysoké vlhkosti, jako je sníh nebo déšť, v blízkosti vodních nádrží nebo postřikovačů a obsluha elektrocentrály mokřima rukama může způsobit úraz elektrickým proudem.
3. Nezapojujte elektrocentrálu k domácí síti bez uzemnění. Elektrocentrála nesmí být zapojená k domácí síti bez předchozího odpojení vnější sítě.
4. Udržujte elektrocentrálu ve vzdálenosti nejméně 1 metr od stěn a 2 metry od hořlavých materiálů.
5. Během práce elektrocentrály nikdy nedoplňujte palivo ani olej. Doplnění paliva a oleje je dovoleno jen po předchozím vypnutí elektrocentrály.
6. Během tankování buďte opatrní, zamezte vzniku jisker, nekuřte, dávejte pozor, abyste nerozlili palivo.
7. V případě rozlití paliva je pečlivě utřete.
8. Před použitím elektrocentrály je povinná kontrola jejího technického stavu. Zanedbání nebo přehlédnutí poškození vzniklých v důsledku nesprávného provozování zařízení může být příčinou vážné nehody nebo poškození zařízení, za což firma Hahn & Sohn GmbH včetně jejich poboček nenesou odpovědnost.

9. Během práce elektrocentrály je třeba dodržovat předpisy BOZP a jiné místní předpisy platné pro práci s těmito zařízeními.



1	Ukazatel hladiny paliva	8	Vzduchový filtr
2	Zásuvka AC 23GW16A	9	Ruční startér
3	Pojistka okruhu AC	10	Vypouštěcí šroub oleje
4	Počítadlo motohodin	11	Plnicí zátka oleje
5	Uzemnění	12	Generátor
6	Ukazatel napájení	13	Palivová nádrž
7	Vypínač ON/OFF		

Volitelně
 Model: **105491-17017**
**Sada jezdvých kol s
 madlem**



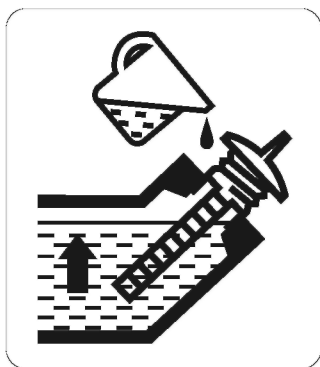
14	Plnicí zátka paliva	17	Karburátor
15	Výrobní štítek	18	Zapalovací svíčka
16	Tlumič s krytem		

3. Před uvedením do provozu

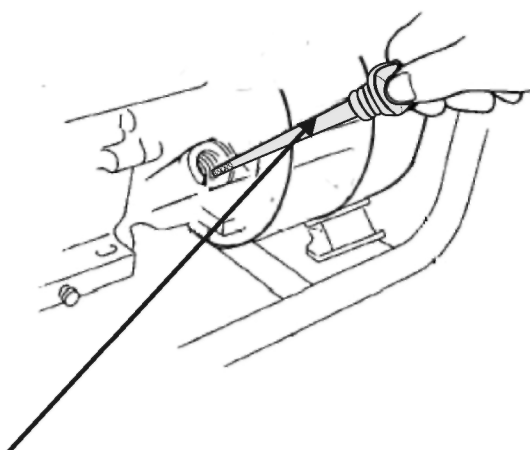
3.1. Zkontrolujte, zda elektrocentrála stojí na rovné ploše (vodorovně).

3.2. Zkontrolujte hladinu oleje v motoru:

- 1) Vyšroubujte plnicí zátku oleje s měrkou.
- 2) Utřete měrku.
- 3) Vložte měrku zpět bez zašroubování. Pokud je hladina oleje pod minimem, doplňte olej na správnou hladinu.
- 4) Zašroubujte na doraz plnicí zátku oleje s měrkou.



Správná hladina oleje



Ukazatel hladiny oleje s měrkou



Doporučený motorový olej: SAE15W40

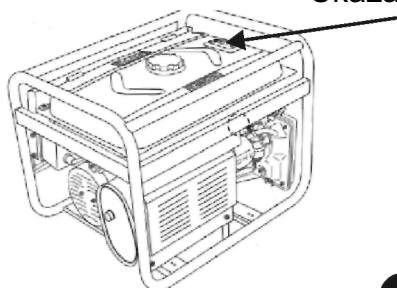


Objem olejové vany: 0,6L

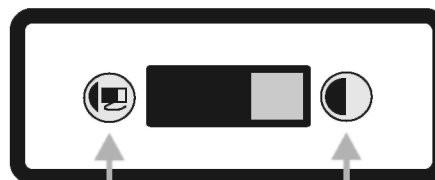
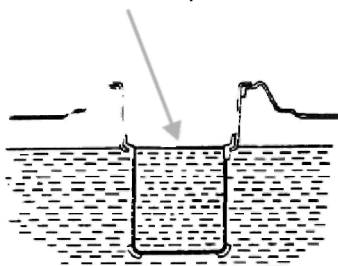
3.3. Zkontrolujte hladinu paliva v nádrži

Zkontrolujte hladinu paliva v nádrži s pomocí ukazatele nacházejícího se na nádrži u plnicího hrdla. Pokud je málo paliva, doplňte na správnou hladinu. Pozor na přeplnění nádrže. Po natankování paliva do nádrže pevně zašroubujte plnicí zátku paliva.

Ukazatel hladiny paliva



Max. hladina paliva



Prázdná

Plná



Doporučené palivo: bezolovnatý benzín Pb95 (E5)



Objem palivové nádrže: 9 L

3.4 Zkontrolujte vzduchový filtr



Kontrolujte stav vzduchového filtru před každým použitím elektrocentrály.

Provádějte údržbu dle informace na štítku na elektrocentrále. V případě potřeby vyměňte filtr za nový.

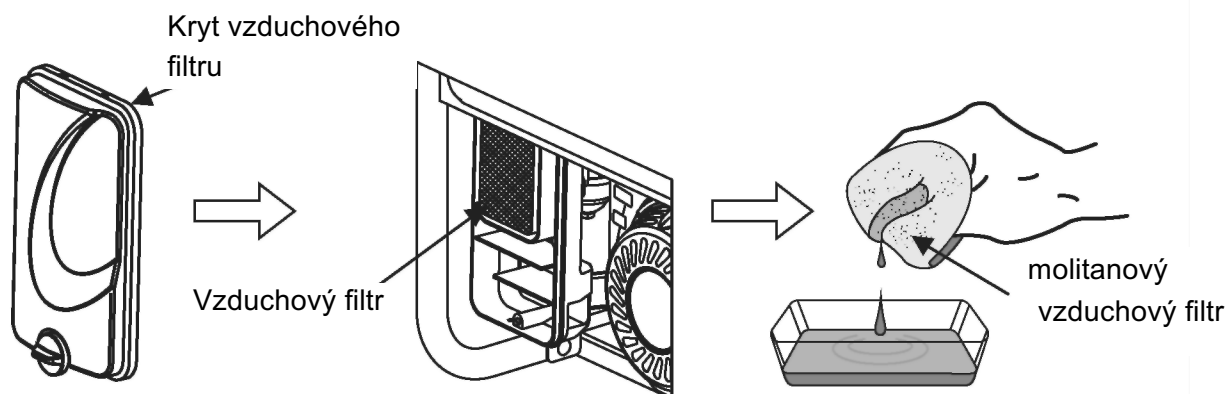
- 1) Odšroubujte šroub krytu vzduchového filtru a sejměte kryt
- 2) Vyměňte filtr a zkontrolujte, zda je čistý a nepoškozený
- 3) Pokud je filtr čistý a nepoškozený, namontujte ho zpět, v opačném případě vyměňte filtrační prvek za nový
- 4) Nasaďte kryt filtru a zašroubujte šroub.



Nikdy nepoužívejte zařízení bez funkčního vzduchového filtru, hrozí poškození (zadření) motoru. Nikdy nečistěte filtr s pomocí stlačeného vzduchu, může dojít ke zničení filtru.



V případě práce v prašných místech každých 50 hodin provozu vyčistěte vzduchový filtr v technickém benzínu a osušte. Osušený filtr jemně navlhčete olejem, aby byl mastný - přebytek oleje vyždímejte a umístěte filtr zpět v krytu filtru.

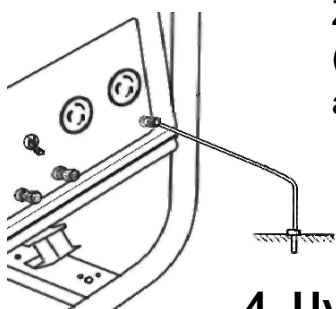


3.5. Dotážení všech šroubů a spojů

Před uvedením do provozu zařízení zkontrolujte všechny šroubové spoje. Povolené šrouby a matice dotáhněte. Zanedbání této činnosti může být příčinou poškození zařízení a nehody. V takovém případě Poskytovatel záruky a Prodejce nenesou odpovědnost za vzniklé nehody a poškozené zařízení nepodléhá záruce.

3.6. Uzemnění

Pro ochranu před úrazem elektrickým proudem je elektrocentrálu třeba uzemnit. Připojte vodič od svorky uzemnění ke speciální zemnicí tyči zaražené do země. Uzemnění v zásuvkách AC, prvky elektrocentrály, které nesmí být pod napětím, jsou připojené ke svorce uzemnění. Uzemnění není propojeno s ochranným vodičem AC.



Zkontrolujte výstupní parametry elektrocentrály (napětí 230V \pm 5% (50Hz) jednofázového generátoru a 400V \pm 5% (50Hz) třífázového generátoru

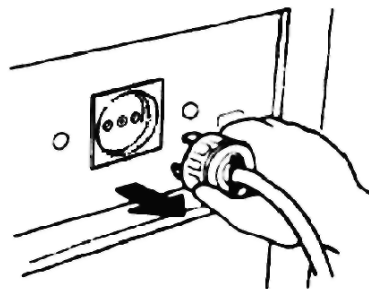


Zapojení elektrocentrály do domácí sítě musí provést osoba s příslušným oprávněním.

4. Uvedení elektrocentrály do provozu

4.1. Uvedení do provozu elektrocentrály HGG3100X

1. Odpojte všechna zatěžující zařízení ze zásuvek AC a přepněte pojistku okruhu AC do polohy O 'OFF' (vypnuto).
2. Přepněte páčku vypínače doleva do polohy SYTIČ.
3. Pomalu zatáhněte za rukojeť ručního startéru do prvního odporu. Teprve teď silně zatáhněte. Nepouštějte rukojeť, aby při návratu nikoho neuhodila nebo nepoškodila elektrocentrálu.
4. V okamžiku nastartování elektrocentrály přepněte páčku vypínače z polohy SYTIČ do polohy PROVOZ.
5. Zapojte zařízení do zásuvky AC, následně přepněte pojistku okruhu AC do polohy I 'ON' (zapnuto).



4.2. Uvedení do provozu elektrocentrály HGG3100E

1. Odpojte všechna zatěžující zařízení ze zásuvek AC a přepněte pojistku okruhu AC do polohy O 'OFF' (vypnuto).
2. Přepněte páčku vypínače doleva do polohy SYTIČ.
3. Stlačte stříbrné tlačítko START nacházející se vedle páčky.
4. Po spuštění přepněte páčku sytiče do režimu provozu.
5. Zapojte zařízení do zásuvky AC, následně přepněte pojistku okruhu AC do polohy I 'ON' (zapnuto).

5. Vypnutí agregátu

- 1) Přepněte pojistku okruhu AC do polohy O 'OFF'.
- 2) Odpojte spotřebiče ze zásuvky AC
- 3) Přepněte páčku vypínače doprava z polohy 'PROVOZ' na 'STOP'.

6. Správné provozování elektrocentrály

Pro udržení elektrocentrály v dobrém stavu a prodloužení její spolehlivého provozu dodržujte následující pokyny:

6.1. Během práce musí být elektrocentrála uzemněná

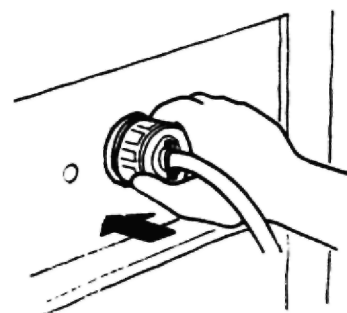
Zapojte uzemnění z výstupu na ovládacím panelu dle popisu v bodě 3.6. na předchozí stránce.

6.2. Zásuvky AC

- 1) Nastartujte elektrocentrálu a zahřejte dle popisu uvádění do provozu v bodě 4. na předchozí stránce.
- 2) Připojte zatěžující zařízení k zásuvkám AC



Zapojujte zařízení dle příkonu:
první zařízení s větším příkonem,
následně zařízení s menším příkonem.



Zařízení s elektromotory při startu odebírají 3 až 9-krát více proudu (pokud nejsou vybavena frekvenčními měniči). Pamatujte na to při zapojování spotřebičů.



Ujistěte se, že elektrocentrála pracuje na správných otáčkách, jinak bude AVR (Automatický regulátor napětí) přetížený. Pokud bude elektrocentrála pracovat v takovém stavu dlouhodobě, AVR se může poškodit (shořet).



Pokud zapojíte spotřebiče v opačném pořadí, elektrocentrála bude nadměrně zatížená, sníží otáčky nebo se najednou úplně zastaví. Může to vést ke spálení AVR na generátoru, záruka se na tuto závadu nevztahuje. V takovém případě je třeba okamžitě přepnout vypínač napětí AC do polohy OFF (vypnutý), vypnout motor a kontaktovat servis.

6.3. Stejnosemřný proud - použití

- 1) Zásuvka DC (pokud je jí dané zařízení vybaveno) slouží výhradně k nabíjení akumulátorových baterií.
2. Pokud chcete nabíjet akumulátory, přepněte vypínač odběru AC proudu do polohy OFF (vypnuto). Na ovládacím panelu u výstupu 12V stejnosměrného proudu může být dodatečně instalovaný vypínač ON/OFF.
- 3) Při nabíjení olověných akumulátorů pamatujte, aby svorky "+" a "-" byly důkladně připojené (nejiskřily), neodpojujte svorky během nabíjení akumulátorů. Zkontrolujte hladinu elektrolytu v nabíjených akumulátorech a vyšroubujte zátky článků akumulátoru před zahájením nabíjení. Při nedodržování výše uvedených pokynů hrozí exploze akumulátoru a popálení obsluhy elektrolytem.

Opatření:

- zapojte svorku "+" (plus) a svorku "-" (mínus) akumulátoru s plusem a mínusem na ovládacím panelu. Opačné zapojení hrozí poškozením elektrocentrály a akumulátoru;
- nespojujte plus akumulátoru s mínusem jiného akumulátoru (řadově), výsledek nabíjení nebude správný, nepřipojujte plus elektrocentrály k mínusu jiné elektrocentrály, může dojít k poškození elektrocentrály;
- pokud zapojíte k nabíjení příliš velký akumulátor, nadměrný odběr proudu může poškodit pojistku;
- nepoužívejte zásuvky AC elektrocentrály, pokud máte ještě připojený akumulátor k zásuvce DC (nikdy nepoužívejte elektrocentrálu současně k odběru střídavého a stejnosměrného proudu);
- pamatujte, že akumulátor může během nabíjení a po ukončení nabíjení explodovat od náhodné jiskry v jeho blízkosti - nekontrolujte v blízkosti akumulátoru zapalovací svíčky, nepoužívejte otevřený oheň, nekuřte. V případě potřeby např. zkontrolovat zapalovací svíčku se ujistěte, že kabely akumulátoru jsou odpojené od elektrocentrály, elektrocentrála je zastavená, akumulátor je v bezpečné vzdálenosti od elektrocentrály. Nabíjejte akumulátory, jen pokud jste si jisti, že místnost je dobře větraná. Před nabíjením se ujistěte, že jsou vyšroubované zátky článků akumulátoru. Přerušete nabíjení, pokud zjistíte, že teplota elektrolytu v akumulátoru přesáhla 45°C.

7. Servis a prohlídka

Pravidelné prohlídky a výměna spotřebních prvků jsou velmi důležité pro zachování dobrého stavu elektrocentrály. Během provádění výměny a kontroly musí být elektrocentrála vypnutá. Používání neoriginálních náhradních dílů může způsobit poškození elektrocentrály. Instalace neoriginálních dílů způsobuje ztrátu záruky.

V následující tabulce jsou uvedeny povinné kontroly a prohlídky elektrocentrály. Dodržování těchto doporučení umožní prodloužit životnost zařízení a chrání před ztrátou záruky. Nedodržování doporučení uvedených v následující tabulce může být příčinou ztráty záruky.

Tabulka výměny a prohlídek

Činnosti		Každodenní (Max každých 8 h)	První měsíc nebo 20 mth	Každých 6 měsíců nebo 100 mth	Každých 12 měsíců nebo 300 mth
Motorový olej		X			
	Vyměňte		X	X	
Vzduchový filtr	Zkontrolujte	X			
	Vyměňte			X(1)	
Zapalovací svíčka	Zkontrolujte			X	
	Vyměňte				X
Vůle ventilů	Seřidte				X(2)
Palivová nádrž	Vyčistěte				X(2)
Palivové vedení	Vyčistěte				X(2)
	Vyměňte				X(2)

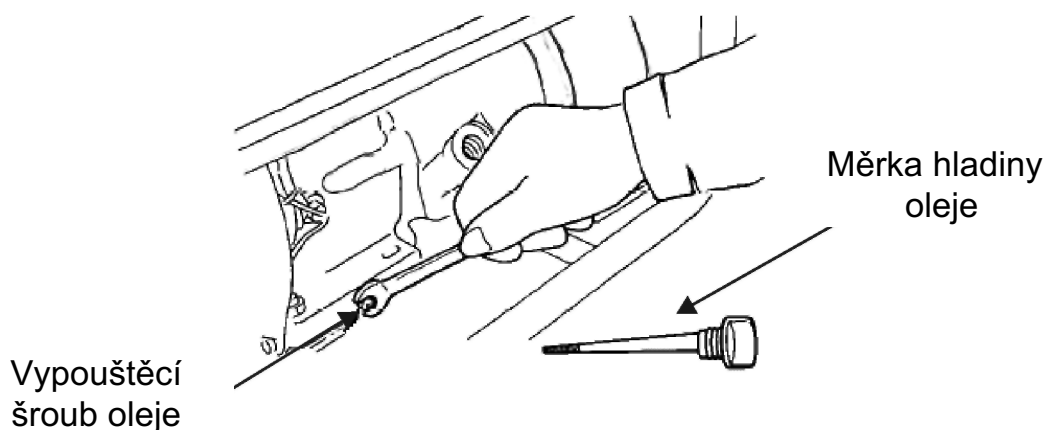
X(1) - V případě potřeby častější výměna

X(2) - Provádí jen kvalifikovaný servisní personál

7.1. Výměna motorového oleje

Nezapomeňte před zahájením výměny oleje zahřát elektrocentrálu po dobu cca. 5min. (olej v motoru musí být teplý, aby úplně vytekl z motoru).

- 1) Vyšroubujte měrku oleje.
- 2) Vyšroubujte vypouštěcí šroub oleje a vypusťte opotřebovaný olej do nádoby.



- 3) Zašroubujte zpět vypouštěcí šroub
- 4) Doplněte nový olej do horní hladiny (~ 0,6 L).
- 5) Zašroubujte nadoraz měrku oleje.



Doporučený olej: minerální SAE15W-40 např. Castrol, Mobil, Shell.

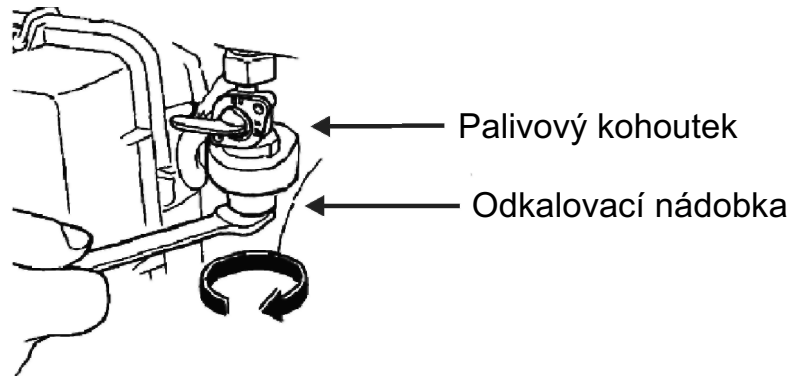
7.2. Vzduchový filtr

Při výměně vzduchového filtru postupujte stejně, jak při čištění vzduchového filtru. Nálepka na rámu elektrocentrály.

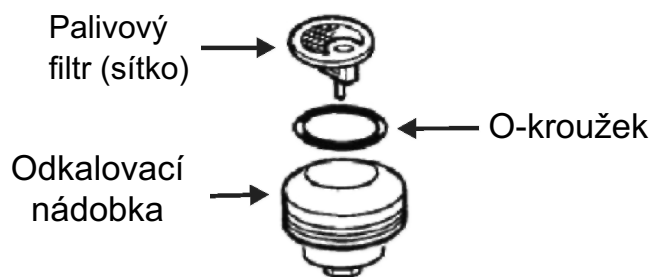
7.3. Čištění odkalovací nádržky a palivového filtru

Před čištěním uzavřete palivový kohoutek.

1) Vyšroubujte odkalovací nádržku nacházející se pod palivovým kohoutkem.



2) Vyčistěte nádržku, sítko a O-kroužek.



3) Po očištění namontujte vše zpět, palivový kohoutek nechte v poloze ON a zkontrolujte, zda nejsou žádné netěsnosti.

4) Vyšroubujte palivovou zátku a vyčistěte filtr nacházející se v plnicím hrdle. Udělejte to jemně stlačeným vzduchem.

5) Po dokončení čištění důkladně zašroubujte palivovou zátku.

7.4. Zapalovací svíčka

1) Sejměte koncovku kabelu ze zapalovací svíčky.

2) Vyšroubujte svíčku (klíčem na svíčky).

3) Zkontrolujte stav svíčky.

4) Vyčistěte svíčku nebo vyměňte za novou.

5) Zkontrolujte vzdálenost mezi elektrodami. Správná vzdálenost je 0.7-0.8 mm

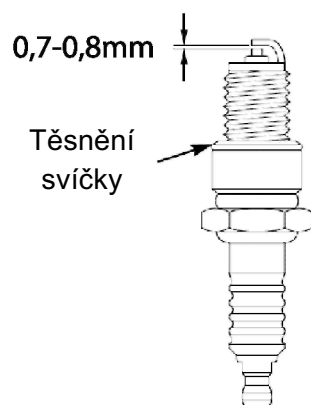
6) Zašroubujte svíčku momentem cca 23 Nm, nasadte koncovku kabelu.



Vyměňujte zapalovací svíčku každých 300 hodin provozu motoru. Účinnost svíčky postupně klesá a dokonce funkční svíčka po 300 hodinách provozu může způsobovat vadnou práci motoru.



Pokud motor pracoval, tlumič bude horký. Nedotýkejte se tlumiče, hrozí popálení.



Doporučená zapalovací svíčka:

TORCH F7RTC

Ekvivalenty:

ISKRA FE85PRS

DENSO W22EPR-U11

NGK BPR7ES

BOSCH W255TR30

8. Palivo

Používejte jen čistý bezolovnatý benzín, zamezte pronikání nečistot a vody do palivové nádrže.

Opatření:

- benzín je hořlavý a výbušný,
- tankujte palivo jen tehdy, kdy motor je vypnutý, v dobře větraném místě.
- v blízkosti nádrží s benzínem platí zákaz kouření, zamezte také situacím, kdy mohou vznikat jiskry
- neplňte nádrž nad maximální hladinu (v hrdle nádrže nesmí být benzín),
- pozor, aby se benzín nevylił z nádrže, pokud došlo k rozlití, pečlivě je utřete.
- po natankování paliva do nádrže se ujistěte, že palivová zátka je náležitě zašroubovaná,
- zamezte vdechování výparů a styku benzínu s kůží.
- skladujte benzín v místě nedostupném pro děti a zvířata.

9. Systém olejového alarmu

Systém olejového alarmu je navržený tak, aby předcházel poškození motoru z důvodu nízké hladiny oleje v olejové vaně. Než hladina oleje klesne pod bezpečnou mez, systém automaticky vypne motor (vypínač zapalování zůstane v poloze ON - zapnuto).



Pokud se motor zastaví a nelze jej opět nastartovat, zkontrolujte hladinu oleje v motoru. Nikdy neodpojujte čidlo hladiny oleje. Může to vést k poškození (zadření) motoru.

10. Přeprava a skladování, dlouhodobé skladování

Elektrocentrálu skladujte v krytých skladech, které chrání před přímým působením atmosférických vlivů. Pro udržení zařízení v dobrém stavu po ukončení práce je očistěte od prachu a jiných nečistot, následně zakonzervujte. Pokud bude skladování trvat déle než měsíc, je nutná konzervace elektrocentrály.



Motor a některé prvky elektrocentrály jsou horké a zůstávají horké dlouhou dobu po ukončení práce. Před čištěním, údržbou, skladováním a přemísťováním vypněte zařízení a nechte je úplně zchladnout.

- Během přepravy a skladování udržujte zařízení ve vodorovné poloze (jako během práce), abyste zamezili vylití paliva. Únik paliva může způsobit požár. Přeprava zařízení jiným způsobem, než je popsán v návodu, způsobuje pronikání motorového oleje do hlavy a ven z motoru. Pokus nastartovat motor po takové přepravě způsobí jeho úplné zničení, kterého se netýká záruka.
- Před skladováním očistěte elektrocentrálu od prachu a jiných nečistot. Proveďte prohlídku dle tabulky prohlídek, opravte všechna poškození. Vyměňte olej v elektrocentrále. Skladujte zařízení v dobře větrané a suché místnosti.
- Během nakládky dávejte pozor, aby zařízení nespadlo.
- Nepokládejte na elektrocentrálu těžké předměty.
- Před nakládkou připravte rovné místo pro zařízení.
- Během přepravy zajistěte elektrocentrálu proti pohybu, např. pomocí odpovídajících popruhů.



Záruka nezahrnuje veškerá poškození vzniklá v důsledku nevhodného skladování nebo přepravy zařízení a opravu poškození bude hradit vlastník zařízení. Pokud bylo zařízení používáno, před přepravou nebo skladováním je nechte zchladnout. V opačném případě může skladování nebo přeprava vést k popálení, vzniku požáru a dokonce výbuchu. Může rovněž způsobit poškození zařízení.

11. Možné problémy a jejich řešení

11.1. Problémy s nastartováním motoru elektrocentrály.

Příčina		Řešení
Není palivo v nádrži	Prázdna nádrž.	Natankujte palivo do nádrže.
	Ucpáný karburátor nebo uzavřený palivový kohoutek	Vyčistěte palivovou soustavu a karburátor, otevřete kohoutek.
Poškození zapalovací svíčky	Saze	Vyčistěte svíčku
	Poškozená izolace	Vyměňte svíčku
	Nesprávná vzdálenost elektrod.	Seřídte vzdálenost.
Nízký tlak směsi paliva a vzduchu ve válci (komprese)	Pronikání vzduchu.	Dotáhněte svíčku.
	Profukování vzduchu mezi válcem a hlavou.	Vyměňte těsnění hlavy motoru.
	Opotřebovaný kroužek nebo válec.	Vyměňte kroužky nebo blok motoru.
	Zapečený nebo prasklý pístní kroužek.	Odstraňte usazeniny, vyměňte kroužky.
Nevhodný motorový olej		Vyměňte olej

11.2. Nesprávné otáčky motoru (bez zatížení).

Příčina	Řešení
Nesprávné otáčky motoru (příliš nízké, vysoké)	Seřídte odstředivý regulátor otáček, vypněte sytič

11.3. Nerovná práce motoru.

Příčina	Řešení
Porucha vysokonapěťového vodiče.	Vyměňte kabel zapalovací svíčky včetně koncovky za nový.
Zakarbonovaná zapalovací svíčka.	Vyčistěte zapalovací svíčku.
Ucpané vedení paliva.	Vyčistěte vedení paliva.

11.4. Motor má příliš vysokou teplotu.

Příčina	Řešení
Zanesené žebrování motoru.	Očistěte žebrování motoru.
Nízké oktanové číslo benzínu.	Použijte jiné palivo.
Nedostatečné mazání olejem.	Vyměňte olej na doporučený.

11.5. Automatické (samočinné) zastavení motoru.

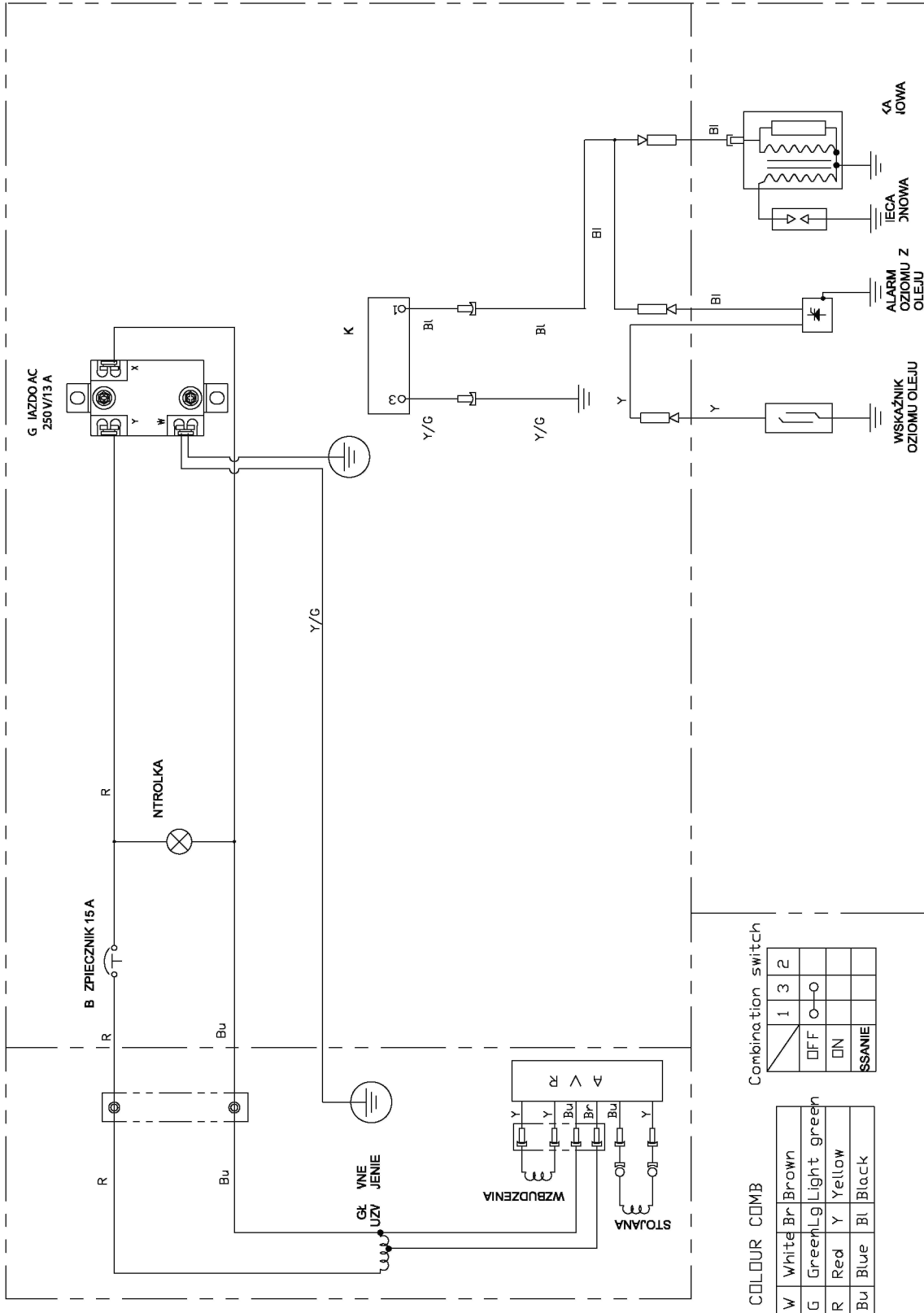
Příčina	Řešení
Nízká hladina oleje.	Doplňte olej.
Došlo palivo.	Doplňte palivo.
Palivo se nedostává do motoru.	Vyčistěte vedení a karburátor.
Porucha zapalování.	Zkontrolujte zapalování.

12. Technické parametry

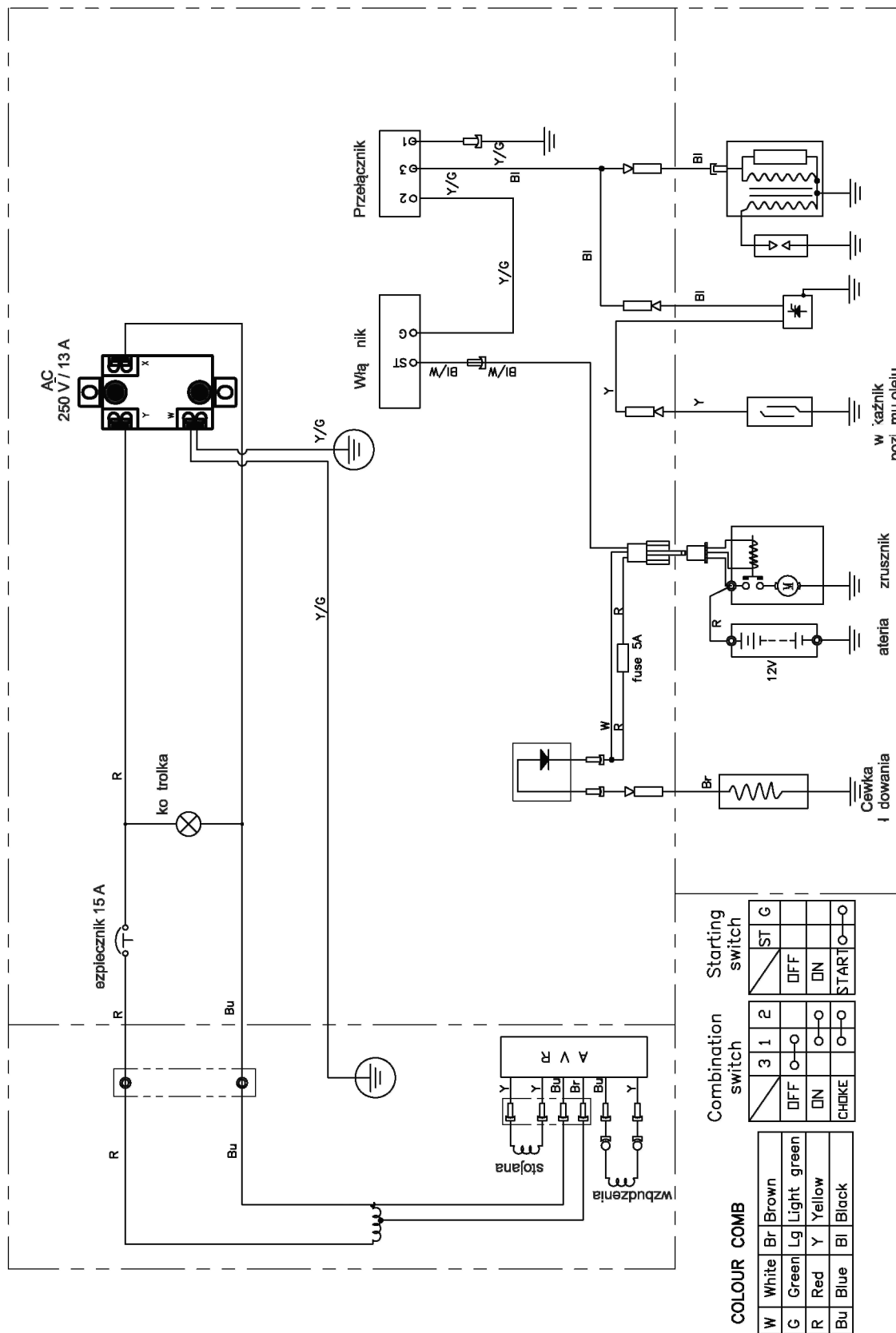
Model	HGG3100X	HGG3100E
Frekvence	50 Hz	
Napětí	230 V	
Jmenovitý výkon / Startovací výkon	3.0kVA/kW / 3.3kVA/kW	
Jmenovitý proud	13A	
Účinnost	cosφ = 1.0	
Motor	jednoválcový, čtyřtaktní, chlazený vzduchem	
Otáčky	3000 rpm	
Objem olejové vany	0,6 L	
Zapalovací svíčka	F7TC (N9YC)	
Startování	ruční	ruční + elektrické
Objem palivové nádrže	9,0 L	
Čistá hmotnost	40 kg	44 kg
Rozměry	555x430x440 (mm)	

13. Elektrické schéma

13.1. Model HGG3100X



13.2. Model HGG3100E



14. ES prohlášení o shodě

ES prohlášení o shodě

Číslo prohlášení o shodě:
01/105491/2022



Aktualizováno dne:
19/01/2022

Prohlášení o shodě vydal: Adresa vydavatele prohlášení o shodě:	Hahn & Sohn GmbH Auf der Schanze 20 93413 Cham
Notifikovaná osoba: Adresa notifikované osoby:	TÜV RHEINLANG LGA Products GmbH Tillystrasse 2, 90431 Nürnberg
Číslo notifikované osoby:	0197

Druh zařízení **Elektrocentrála**
Model/Typ: **HGG3100X**
HGG3100E

Změřená hladina akustického výkonu:	93,8 ± 0,5 dB/A
Garantovaná hladina akustického výkonu:	96 dB/A

Hahn & Sohn GmbH, Auf der Schanze 20 93413 Cham, na vlastní odpovědnost prohlašuje, že zařízení, kterého se týká toto prohlášení, splňuje požadavky uvedené ve Sbírce Zákonů:

- č. 263 poz. 2202 Sb. ze dne 21.12.2005 - Směrnice o hluku 2000/14/ES, se změnami 2005/88/ES (hodnocení shody dle přílohy č. III)
- č. 199 Sb. poz. 1228 ze dne 21.10.2008 - Směrnice o strojních zařízeních 2006/42/ES
- č. 806/2016 Sb. ze dne 02.06.2016 - Nízkonapěťová směrnice 2014/35/EU
- č. 542/2016 Sb. ze dne 13.4.2016 - Směrnice o elektromagnetické kompatibilitě 2014/30/EU
- č. 2020 poz. 1339 Sb. ze dne 04.08.2020 - Směrnice o emisích spalnin 2016/1628/EU

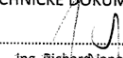
Díky výše uvedené shodě výrobky byly uvedeny do obrotu na trhu Evropské Unie

Osoba oprávněná k přípravě a zhotovení technické dokumentace: **Ing. Richard Janovský**

ES prohlášení o shodě pozbývá platnosti, pokud zařízení bude upraveno, přestavěno, nebo bude použito v rozporu s návodem k obsluze.

V Chamu dne 19.01.2022

VEDOUcí ODDĚLENÍ
TECHNICKÉ DOKUMENTACE


Ing. Richard Janovský
VEDOUcí ODDĚLENÍ
TECHNICKÉ DOKUMENTACE



ZÁRUČNÍ LIST

Zařízení podléhá záruce, pokud je pořízeno u firmy Hahn & Sohn GmbH nebo u autorizovaného regionálního zástupce Hahn & Sohn GmbH. Záruka se poskytuje na 1 rok nebo 200 motohodin od okamžiku zakoupení zařízení, dle toho, co nastane dříve. Záruka se týká výhradně výrobních a materiálových vad. Záruka nezahrnuje:

- *mechanická poškození v důsledku neodborné obsluhy,*
- *neodborně provedených oprav nebo oprav provedených s použitím neoriginálních náhradních dílů,*
- *spotřebních dílů, jako jsou: vypínače, kondenzátory, pojistky, klínové řemeny, apod.*

Připojení elektrocentrály a ATS do rozvodné sítě zadejte odborné firmě nebo osobě s aktuálním oprávněním SEP. Absence záznamu data, razítka, podpisu včetně čísla oprávnění SEP v Záručním listu způsobuje ztrátu záruky na zařízení. Reklamace nebude uznána v případě použití nevhodných motorových olejů a paliv. Přetěžování elektrocentrály hrozí jejím poškozením. Není dovoleno přetěžování elektrocentrály více než 75 % jejího jmenovitého výkonu při trvalém provozu. Takové jednání je nepřípustné a způsobuje ztrátu záruky.

V případě poruchy zařízení je třeba je dodat na **místo zakoupení nebo do Servisního střediska Poskytovatele záruky**. Náklady na dopravu zařízení na místo nákupu nebo do Servisu nese Zákazník. Reklamace nebude uznána v případě poškození vzniklých z důvodů nezávislých na výrobci.

Servisní středisko poskytovatele záruky:

Hahn & Sohn GmbH

Auf der Schanze 20

93413 Cham

Tel. +490 9944 890 9 896

Mob. +490 163 02 44 737

E-Mail info@hahn-profis.de

Web www.hahn-profis.de

Podmínkou pokračování záruky na elektrocentrálu jsou pravidelné kontroly a prohlídky včetně výměny motorového oleje a vzduchového filtru dle doporučení Poskytovatele záruky:

- *kontroly a doplňování oleje každodenně nebo max. každých 8 hodin provozu,*
- *výměna oleje a filtrů dle popisu v tabulce na stránce 11, zdokumentované v autorizované servisní síti Poskytovatele záruky. Poskytovatel záruky si vyhrazuje právo odmítnout reklamaci v případě použití jiných olejů, než Castrol, Shell, Mobil, Aral, Quake, SAE15W-40 v záruční době.*
- *výměna vzduchového filtru a olejového filtru ve lhůtách shodných s výměnou motorového oleje,*
- *olejový servis v záruční době hradí uživatel.*

Absence zdokumentovaných výše uvedených činností zbavuje kupujícího práv ze záruky. Zdokumentování výše uvedených prohlídek včetně záznamu o typech olejů, filtrů, razítkem servisu musí být pokaždé provedeno v části „Záruční opravy a Pozáruční servis“ v Návodu k obsluze Poskytovatele záruky nebo Návodu k obsluze výrobce stroje.

ZÁKAZ POUŽÍVÁNÍ SILIKONU A JINÝCH ADITIV DO PALIV A OLEJŮ!

Naše služby a dodávky nezahrnují:

- instalaci, uvedení do provozu,
- školení v rozsahu obsluhy a servisu zařízení.

Provádění jakýchkoliv oprav v záruční době mimo autorizovaný servis způsobuje ztrátu záruky.

V případě uznané reklamace se záruka prodlužuje o dobu opravy. Reklamace bez předložení tohoto záručního listu včetně dokladu o nákupu nebude uznaná.

Poskytovatel záruky se zavazuje odstranit poruchu nahlášenou v rámci záruky ve lhůtě do 30 dní od data dodání zařízení.

Nepřevzetí zařízení ze servisu poskytovatele záruky ve lhůtě přesahující tři měsíce od nahlášení převzetí opravňuje k účtování nákladů na skladování.

Záruka nevylučuje, neomezuje ani nepozastavuje práva kupujícího vyplývající z předpisů o ručení za vady prodané věci.

.....

.....

.....

.....

.....

PROHLÍDKY, SEŘÍZENÍ A KONTROLY

Popis prohlídky, seřízení nebo opravy, rozsah činností	Počet pracovních hodin	Datum a podpis servisního technika

PROHLÍDKY, SEŘÍZENÍ A KONTROLY

Popis prohlídky, seřízení nebo opravy, rozsah činností	Počet pracovních hodin	Datum a podpis servisního technika



Centrální distributor a poskytovatel záruky

Hahn & Sohn GmbH

Auf der Schanze 20

93413 Cham

tel.: +490 9944 890 9 896

www.hahn-power.de

Záruční/pozáruční servis

Hahn a syn s.r.o. Lelkova 186/4,

747 21 Kravaře

www.hahn-power.cz