

Návod k použití



Srovnávací a tloušťkovací frézka HOB 305PRO

HOLZMANN-MASCHINEN
Humer GmbH
A-4710 Grieskirchen, Schlüsselberg 8
Tel 0043 (0) 7248 61116-0
Fax 0043 (0) 7248 61116-6

HOLZMANN-MASCHINEN
Schörghuber GmbH
A-4170 Haslach, Marktplatz 4
Tel 0043 (0) 7289 71562-0
Fax 0043 (0) 7289 71562-4



Přečtěte si a dodržujte návod k použití a bezpečnostní předpisy!

Technické změny, jakož i chyby v tisku a sazbě vyhrazeny!

Vážený zákazníku!

Tento návod k použití obsahuje informace a důležité pokyny k uvedení do provozu a použití srovnávací a tloušťkovací frézy HOB305PRO. Návod k použití je nedílnou součástí stroje a nesmí být odejmut od stroje. Chraňte tento návod pro pozdější použití a vždy přiložte, pokud stroj předáváte někomu dalšímu!



Dodržujte bezpečnostní předpisy!

Pozorně si přečtěte pokyny pro uvedení do provozu. Usnadní vám to používání stroje a vyhnete se tím nedorozuměním a škodám.

Dodržujte varování a bezpečnostní pokyny. Jejich nedodržováním může dojít k vašemu vážnému zranění.

Kvůli stálému technickému vývoji našich výrobků může mít vyobrazení a obsah tohoto návodu malé odchylky. Pokud byste zjistili jakoukoliv chybu, informujte nás, prosím.

Technické změny vyhrazeny!

Autorské právo

© 2009

Tato dokumentace je chráněna autorským právem.

Všechna práva vyhrazena! Zvláště nedovolený tisk, překlady, použití fotografií a vyobrazení budou trestně stíhány – soudním místem je Rohrbach!

Adresy služby zákazníkům:

**HOLZMANN MASCHINEN
Schörgenhuber GmbH**

A-4170 Haslach, Marktplatz 4
Tel 0043 7289 71562 - 0
Fax 0043 7289 71562 - 4

**HOLZMANN MASCHINEN
Humer GmbH**

A-4710 Grieskirchen, Schlüsslberg 8
Tel 0043 7248 61116 - 0
Fax 0043 7248 61116 - 6

1	TECHNIKA	5
1.1	Technická data HOB 305PRO	5
1.2	Ovládací prvky a komponenty	6
2	BEZPEČNOST	7
2.1	Pracovní podmínky	7
2.2	Nesprávné použití	7
2.3	Všeobecné bezpečnostní pokyny	8
2.4	Bezpečnostní prvky stroje HOB 305PRO	9
2.5	Ostatní rizika	9
3	MONTÁŽ	10
3.1	Pracovní místo.....	10
3.2	Transport/Manipulace se strojem	10
3.3	Obsah dodávky	10
▪	Stroj	10
▪	Karton (viz foto) s: krytem hoblovacího válce, vrtací hlavičkou, podavačem obrobku, upevňovacími šrouby, transportním přípravkem, nastavovacím přípravkem krytu válce a návodem k použití.	10
▪	Karton s podélným pravítkem (částečně smontovaným)	10
3.4	Příprava vnějších ploch	11
3.5	Montáž pro transport demontovaných prvků	11
	Dvěma šrouby přimontujte kryt válce.	13
	Nyní nastavte podélné pravítko kolmo k rovině stolu.	13
	K tomu povolte šrouby vedení pravítka, s pomocí úhломěru nastavte úhel pravítka na 90° k ploše stolu a šrouby vedení opět dotáhněte.	13
	Nastavení stupnice pravítka na 90°:	13
	Nastavte pravítko na 90° k rovině stolu. Nastavovacím šroubem posuňte stupnici tak, aby ukazovala přesně na 90° když je pravítko na dorazu.	13
	Namontujte držák krytu válce na boční stranu zadního stolu. Přišroubujte držák s pomocí dvou imbus šroubů do připravených závitů. Pozor! Šrouby nasadte rovně do závitů.....	14
	Našroubujte dvě růžice pro podvozek do k tomu připravených otvorů.....	14
3.6	Připojení odsávání.....	14
3.7	Elektrický přívod	14
4	PROVOZ	16

4.1	Varianty obrábění	16
4.2	Srovnávání	16
	Srovnávání obrobků s malou tloušťkou	16
	Srovnávání obrobků s velkou výškou	17
	Srovnávání úzkých obrobků	17
	Srovnávání obrobků při naklopeném pravítku	17
	Srovnávání krátkých obrobků	18
	Srovnávání obrobků s malým průřezem	18
4.3	TLOUŠŤKOVÁNÍ	19
	Přestavení stroje na tloušťkování	19
	Pracovní podmínky tloušťkování	19
	Podmínky tloušťkování	19
5	ÚDRŽBA	22
5.1	Úkony údržby	22
5.2	Poháněcí řemeny	23
6	ODSTRANĚNÍ ZÁVAD	24
7	NÁHRADNÍ DÍLY	25
8	PROHLÁŠENÍ O SHODĚ	40
9	SLEDOVÁNÍ VÝROBKU	41

1 TECHNIKA

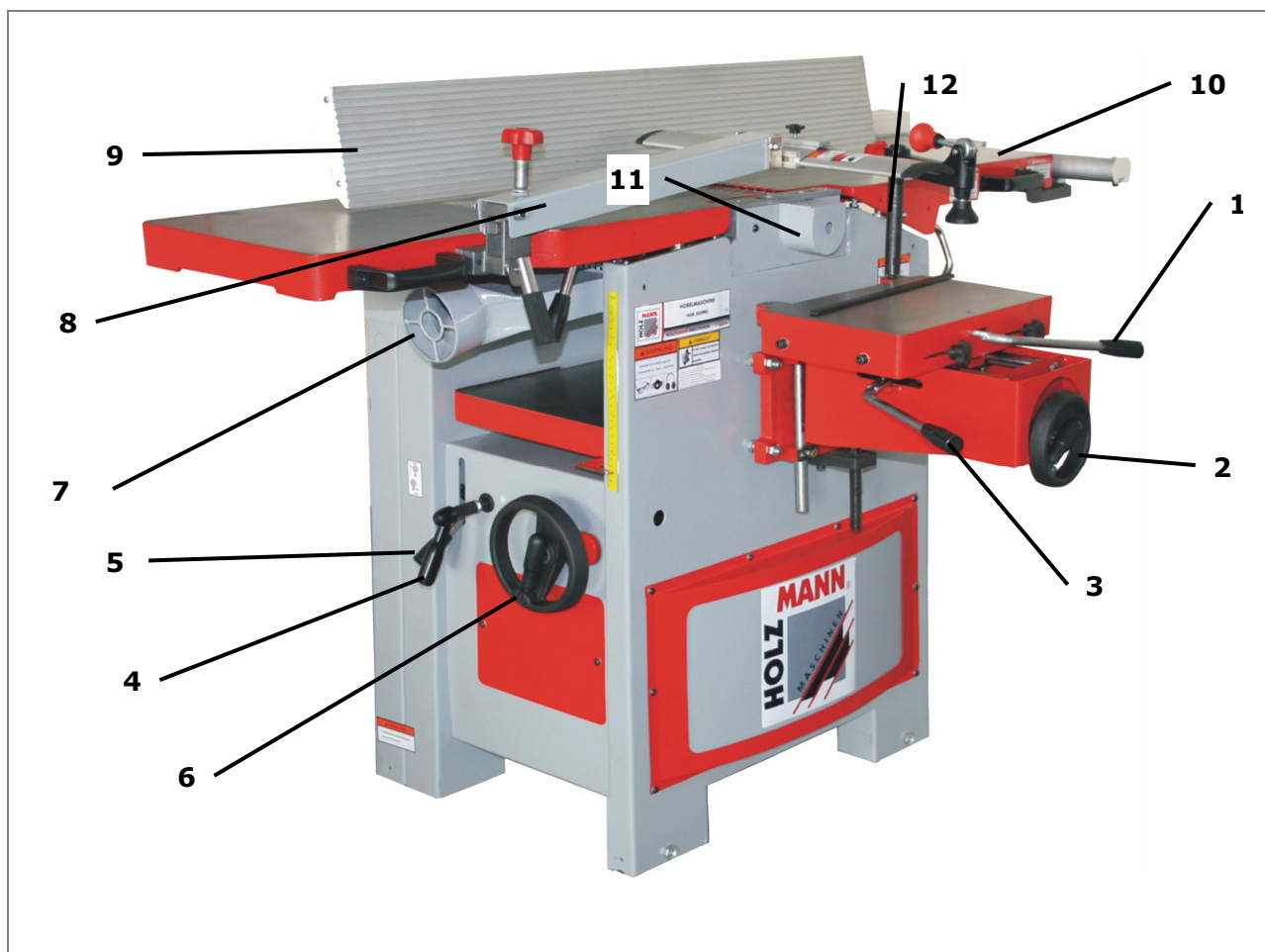
1.1 Technická data HOB 305PRO

Výkon motoru	kW / PS / PS(S6)	2.3/ 3.0 / 4.8
Otáčky hoblovacího válce	ot/min	3450
Ø hoblovacího válce	mm	74mm
Hoblovací nože (HSS) LxBxH	mm	304x24.4x3.0
Hoblovací nůž	počet	4
Hmotnost neto/bruto ca.	kg	258/300
Ø odsávacího hrdla	mm	100
Srovnávání		
max. úběr třísky při srovnávání	mm	3
max. šířka srovnávání	mm	304
Délka srovnávacího stolu	mm	1512
Výška srovnávacího stolu	mm	900
Tloušťkování		
max. výška obrobku	mm	200
min. výška obrobku	mm	6
min. délka obrobku	mm	304
max. šířka obrobku	mm	300
max. úběr třísky	mm	4
Rychlost podávání	m/min	22

Technické změny vyhrazeny!

1.2 Ovládací prvky a komponenty

Stroj HOB 305PRO se skládá z následujících hlavních dílů:



1	Ovládací páka dlabačky	8	Kryt hoblovacího válce
2	Ruční kolo nastavení výšky dlabačky	9	Podélné pravítko
3	Ovládací páka dlabačky	10	Přední stůl
4	Páka aretace tloušťkovacího stolu	11	Kryt dlabací hlavičky
5	Páka vypnutí/zapnutí podávání	12	Upínač dlabačky
6	Ruční kolo nastavení výšky tloušťkování	13	
7	Odsávací hrdlo	14	

Pro stranové a předozadní přestavení stolu dlabačky slouží dva nastavitelé dorazy. Pro výškové nastavení dlabacího stolu slouží ruční kolo a dorazy na rybinových vedeních.

2 BEZPEČNOST

2.1 Pracovní podmínky

Stroj může být používán pouze v bezvadném technickém stavu k činnosti, pro kterou je určen a při dodržení všech provozních a bezpečnostních pokynů. Závady, které bezprostředně mohou ovlivnit bezpečnost je nutné neprodleně odstranit!

Obecně je zakázáno měnit nebo odstraňovat bezpečnostní prvky a vybavení stroje!

Obsluha musí stroj obsluhovat zepředu vpravo.

Srovnávací a tloušťkovací frézka HOB305PRO slouží výhradně k:

- srovnávání
- tloušťkování
- dlabání (pokud je namontována dlabáčka jako zvláštní příslušenství)

masivního dřeva bez cizích příměsí (hřebíky, hlína atd.). Stroj není určen k obrábění dřevotřísky, laminovaných desek a ostatních umělých materiálů. Nikdy nepřekračujte maximální hodnotu úběru třísky!

Stroj je určen k práci za následujících podmínek:

Vlhkost vzduchu	max. 90%
Teplota vzduchu	von +1°C bis +40°C
Nadmožská výška	max. 1000 m/nm

Stroj není určen k práci venku.

Stroj není určen k práci ve výbušném prostředí.

2.2 Nesprávné použití

- Provoz stroje mimo výše uvedené hranice není dovolen.
- Provoz stroje bez bezpečnostních prvků a zařízení není dovolen;
- Demontáž nebo vypnutí bezpečnostních prvků je zakázáno.
- Není dovolen provoz stroje s obrobky, které nejsou v tomto návodu výslovně uvedeny.
- Není dovoleno opracování obrobků s rozměry, překračujícími v tomto návodu uvedené hranice.
- Není dovoleno použití necertifikovaných nástrojů, které neodpovídají bezpečnostním normám EU, a které překračují povolené průměry.
- Svévolné změny konstrukce stroje jsou zakázány.

Pro nesprávné použití stroje a z toho vycházející věcné škody a zranění nepřijímá firma HOLZMANN-MASCHINEN žádnou odpovědnost a záruku.

2.3 Všeobecné bezpečnostní pokyny

Varovné štítky a/nebo samolepky na stroji, které jsou nečitelné nebo odstraněné ihned obnovte!!

K zamezení závadám, škodám a zdravotnímu poškození je nutné **BEZPODMÍNEČNĚ** dodržovat následující pokyny:



Pracovní místo a prostor kolem stroje udržujte v čistotě od oleje, mastnoty a zbytků materiálu!

Dostatečné osvětlení pracovního místa je nezbytné!

Stroj neprovozujte venku!

Při únavě, špatné koncentraci, popř. pod vlivem léků alkoholu nebo drog je práce se strojem zakázána!



Nikdy nestoupejte na stroj, zvláště pak ne když je v provozu.

Těžká zranění mohou být způsobena převrácením stroje!



Stroj může být obsluhován pouze odborně vyškolenou obsluhou.

Nepovolané osoby a zvláště pak děti, jakož i nevyškolené osoby se musí zdržovat mimo dosah stroje!



Pokud pracujete se strojem, nenoste volné šperky a ozdoby, široké a volné šaty, kravatu, dlouhé rozpuštěné vlasy atd.

Volně ležící předměty se mohou dostat do pohyblivých částí stroje a způsobit zranění!



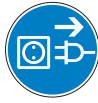
Při práci se strojem noste vhodné ochranné vybavení (ochranné rukavice, brýle, chrániče sluchu, ...)!



Dřevěný prach a piliny mohou obsahovat chemické látky, které negativně působí na zdraví obsluhy. Pracujte se strojem pouze v dobře větraných prostorech a s odpovídající prachovou maskou. Používejte odpovídající odsávání!



Pracující stroj nesmí být ponechán bez dozoru! Před opuštěním stroje vypněte motor a počkejte, dokud se nezastaví!



**Před údržbou nebo nastavováním stroje ho odpojte od sítě! Před odpojením stroje od napětí ho vypínačem vypněte. (OFF).
Nikdy nepoužívejte napájecí kabel k transportu nebo manipulaci se strojem!**

Na stroji se nachází jen málo prvků, na kterých je nutné provádět údržbu. Stroj není nutné demontovat.

Opravy smí provádět pouze vyškolený personál!

Příslušenství: používejte pouze originální díly firmy HOLZMANN!

Při problémech nebo s otázkami se obraťte na zákaznický servis firmy Holzmann.

2.4 Bezpečnostní prvky stroje HOB 305PRO

Při konstrukci stroje byly použity následující bezpečnostní prvky:

- NOUZOVÝ VYPÍNAČ. Přezkušujte jeho funkci v pravidelných intervalech.
- Kryt válce – výškově a stranově přestavitelný.
- Kryt dlabací hlavičky. Je přísně zakázáno provozovat stroj bez nasazeného krytu.



2.5 Ostatní rizika

I při dodržení všech bezpečnostních pokynů je nutné se vyvarovat následujících rizik:

- Zranění rukou/prstů rotujícím vrtákem během provozu.
- Zranění při kontaktu s upínací hlavičkou.
- Zranění při zpětném vrhu obrobku při hoblování. Nebezpečí se zvětšuje při tupých hoblovacích nožích, nevhodném materiálu obrobku, nedostatečném vedení obrobku.
- Nebezpečí zranění při prasknutí dlabacího vrtáku, především při jeho přetížení.
- Poškození sluchu, pokud obsluha nepoužívá vhodnou ochranu.
- Zranění oka odletujícími částmi obrobku.
- Nebezpečí nadýchání se jedovatého dřevěného prachu při obrábění.

Tyto rizika mohou být minimalizována při dodržení všech bezpečnostních předpisů, pokud je stroj správně udržován a obsluhován vyškolenou obsluhou.

3 MONTÁŽ

3.1 Pracovní místo

- Zvolte vhodné místo pro umístění stroje.
- Dbejte přitom bezpečnostních pokynů z kapitoly 1 a 2.
- Zvolené místo musí mít vhodné připojení k elektrické síti a možnost připojení odpovídajícího odsávání.
- Ujistěte se, že podlaha má odpovídající nosnost. Stroj musí být vyrovnán a stát na všech opěrných bodech, aby byla zajištěna jeho plná stabilita.
- Je nutné zajistit prostor kolem stroje nejméně 2 metry, aby bylo možné stroj bezpečně obsluhovat.

3.2 Transport/Manipulace se strojem

K transportu stroje se nejlépe hodí zvedací popruhy s dostatečnou pevností. Založte popruh kolem stroje tak, aby nesklouzl a zvedněte stroj jeřábem nebo odpovídajícím zvedacím zařízením. Při použití popruhů je vhodné použít i odpovídající háky. Nastavte délku popruhů tak, aby stroj byl při zvedání vodorovně a stabilní.

Dbejte na to, aby zvolené zvedací zařízení bylo v bezvadném stavu (jeřáb, vysokozdvizný vozík, zvedací popruhy atd.). Ujistěte se také, že místo pro umístění stroje je stabilní a s dostatečnou únosností, zvláště pokud stroj umístíte v patře..

K přesunu zabaleného stroje je možné použít paletovací vozík a vysokozdvizný vozík.



VAROVÁNÍ

Zkontrolujte, že háky a popruhy jsou správně upevněny na stroji. Zvedání a transport stroje může provádět pouze proškolený personál s náležitou výbavou.

3.3 Obsah dodávky

- Stroj
- Karton (viz foto) s: krytem hoblovacího válce, vrtací hlavičkou, podavačem obrobku, upevňovacími šrouby, transportním přípravkem, nastavovacím přípravkem krytu válce a návodem k použití.
- Karton s podélným pravítkem (částečně smontovaným)



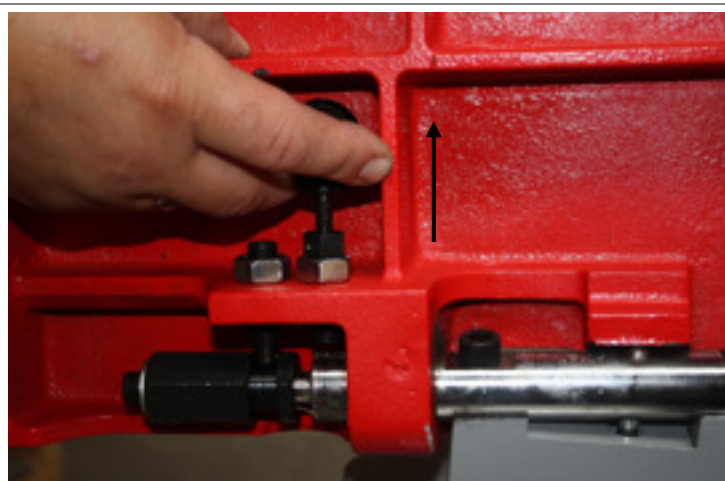
3.4 Příprava vnějších ploch

Odstraňte konzervaci a přebytečnou vazelinu, která slouží k protikorozní ochraně nelakovaných dílů při dopravě. Toto můžete provést s pomocí běžných čistících prostředků. Nepoužívejte nitroředidla nebo podobná silná rozpouštědla. Používejte jemné čistící prostředky



3.5 Montáž pro transport demontovaných prvků

Stroj se dodává v předmontovaném stavu. Podélné pravítko, kryt hoblovacího válce, dlabačka (zvláštní příslušenství), držák obrobku dlabačky a další ovládací prvky je nutné na stroj namontovat.



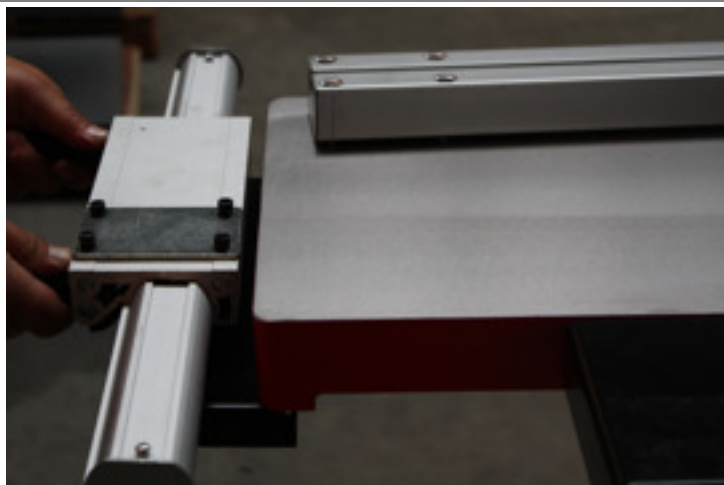
Zvedněte přední stůl, aretaci nechte zaklapnout.



Namontujte vodící lištu podélného pravítka s pomocí dvou imbus šroubů do k tomu připravených závitů.



Podpěru podélného pravítka našroubujte s pomocí imbus šroubů do závitu na boční straně předního stolu.



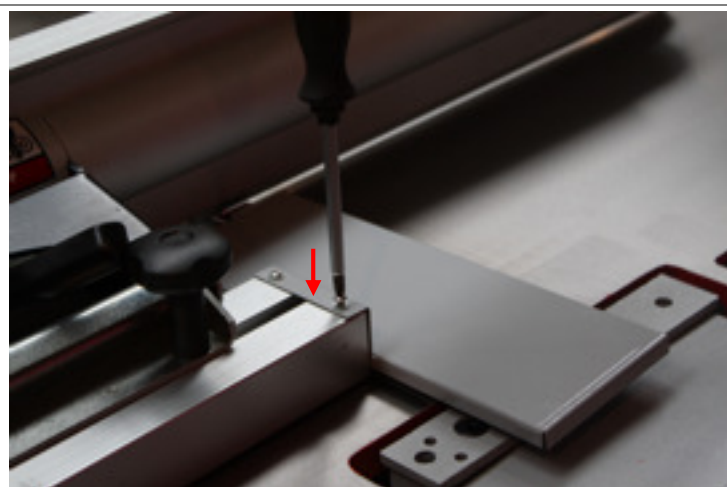
Vedení podélného pravítka položte na vodící lištu a odšroubujte 4 imbusové šrouby.



Namontujte podélné pravítko čtyřmi šrouby a podložkami na vedení.



Uvolněte křížové šrouby a podložky.



Dvěma šrouby přimontujte kryt válce.



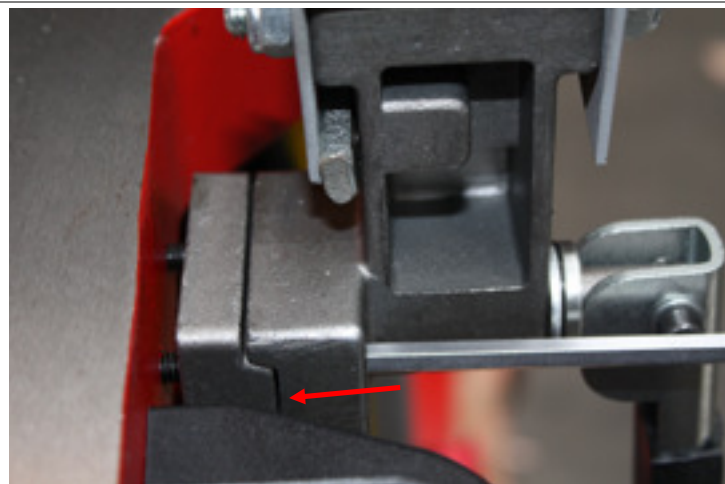
Nyní nastavte podélné pravítko kolmo k rovině stolu.

K tomu povolte šrouby vedení pravítka, s pomocí úhloměru nastavte úhel pravítka na 90° k ploše stolu a šrouby vedení opět dotáhněte.

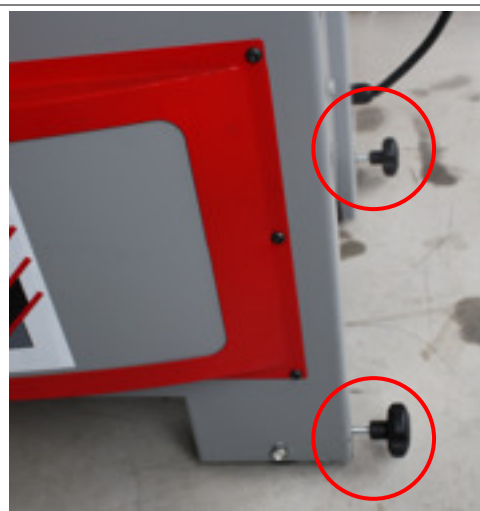


Nastavení stupnice pravítka na 90°:

Nastavte pravítko na 90° k rovině stolu. Nastavovacím šroubem posuňte stupnici tak, aby ukazovala přesně na 90° když je pravítko na dorazu.



Namontujte držák krytu válce na boční stranu zadního stolu. Přišroubujte držák s pomocí dvou imbus šroubů do připravených závitů. Pozor! Šrouby nasadte rovně do závitů.



Našroubujte dvě růžice pro podvozek do k tomu připravených otvorů.

3.6 Připojení odsávání

Stroj je vybaven odsávacím hrdlem pro připojení odsávání..

Odsávání pilin a třísek má být uvedeno do provozu současně se strojem.

Připojte hadici odsávání k odsávacímu hrdlu. Hadici pevně dotáhněte upínací páskou.

3.7 Elektrický přívod



⚠ POZOR

Při práci na neuzemněném stroji:

V případě závady na elektrickém obvodu je možný úraz elektrickým proudem!

K tomu platí: stroj musí být uzemněn a připojen na uzemněnou zásuvku.

Připojení stroje na elektrickou síť jakož i následné revize smí být provedeno pouze kvalifikovaným elektromechanikem s příslušným oprávněním.

Elektrický přívod stroje je připraven pro provoz s uzemněnou zásuvkou!

Zástrčka smí být propojena pouze s odborně namontovanou a uzemněnou zásuvkou!

Dodaná zástrčka nesmí být měněna. Pokud zástrčka neodpovídá nebo je poškozena, smí být vyměněna pouze kvalifikovaným elektromechanikem s příslušným oprávněním!

Zemnicí vodič je žluto-zelený! V případě opravy nebo výměny nesmí být zemnicí vodič připojován do zásuvky po proudem!

Nechte uzemněný stroj zkontrolovat kvalifikovaným elektromechanikem s příslušným oprávněním.!

Poškozený kabel ihned vyměňte!

Zkontrolujte, že napájení stroje odpovídá údajům, uvedeným na štítku. Je povolena odchylka napájecího napětí $\pm 5\%$ (např.: stroj se jmenovitým napětím 380V smí pracovat v rozsahu od 370 až 400V).

K zajištění dostatečného průřezu přívodního kabelu se řiďte údaji z typového štítku stroje a následující tabulky.

Pokud je to možné, vyhněte se použití prodlužovacího kabelu. V případě jeho použití zkontrolujte, že je v dobrém stavu a dostatečně dimenzován pro přenos potřebného výkonu. Poddimenzovaný kabel zabraňuje přenesení výkonu a silně se zahřívá. Následující tabulka uvádí odpovídající rozměry pro proud a délku.

Proud (A)	Prodlužovací kabel v metrech					
	8	16	24	33	50	66
< 5	16	16	16	14	12	12
5 do 8	16	16	14	12	10	n.e.
8 do 12	14	14	12	10	n.e.	n.e.
12 do 15	12	12	10	10	n.e.	n.e.
15 do 20	10	10	10	n.e.	n.e.	n.e.
20 do 30	10	n.e.	n.e.	n.e.	n.e.	n.e.

n.e. = absolutně nedoporučujeme

4 PROVOZ

4.1 Varianty obrábění

- Srovnávání
- Tloušťkování
- Dlabání (při provedení s dlabáčkou)

Každé přestavení funkce stroje provádějte při vypnutém napájecím napětí!!!

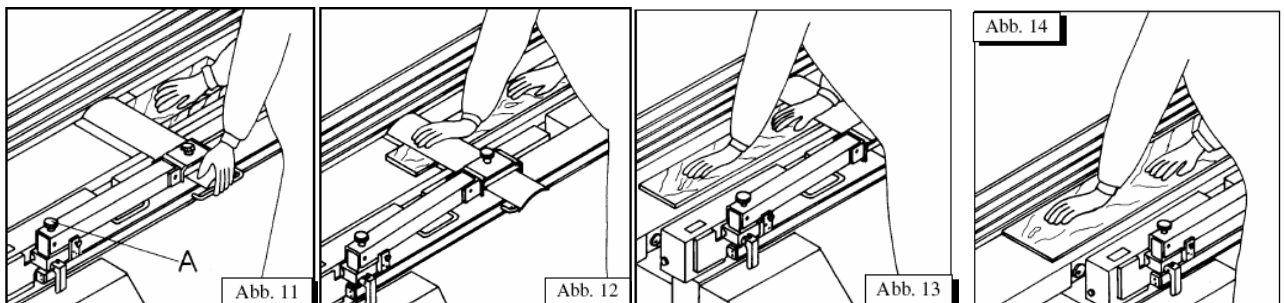
Před zahájením práce na HOB 305 zkontrolujte:

- Správný technický stav stroje
- Správnost bezpečnostních prvků
- Bezpečné pracovní prostředí
- Stabilní postavení stroje, vyřazení podvozku
- Upevněné stoly, připojené odsávání
- Zkontrolovat hoblovací nože popřípadě vyměnit (viz kapitola údržba)
- Zkontrolovat vhodnost obrobků

4.2 Srovnávání

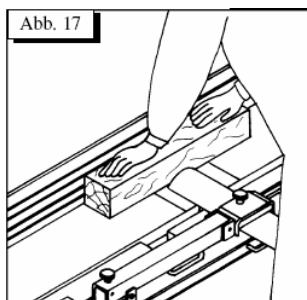
Srovnávání obrobků s malou tloušťkou

- Nastavte úběr třísky
- Nastavte výšku krytu válce asi o 5 mm výše, než je výška obrobku
- Přepněte (5) na srovnávání
- Zapněte stroj



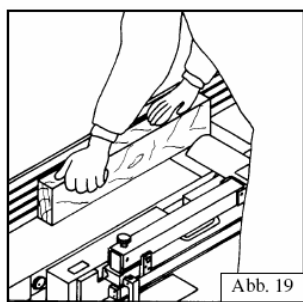
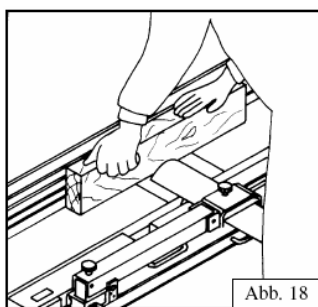
- Obrobek přitlačte jednou rukou proti stolu
- Druhou rukou obrobek pomalu a rovnoměrně posunujte přes hoblovací válec

Srovnávání obrobků s velkou výškou



- Nastavte kryt válce na šířku obrobku
- Ruce jsou při obrábění na vrchní straně obrobku
- Obrobek tlačte oběma rukama pomalu a rovnoměrně ke stolu a pravítku přes hoblovací válec

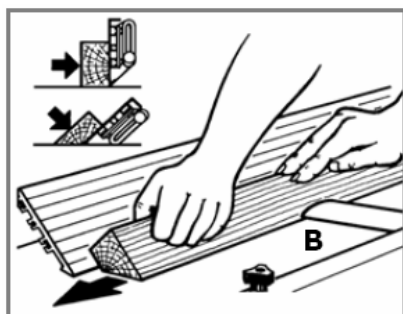
Srovnávání úzkých obrobků



- Nastavte kryt válce na šířku obrobku
- Obrobek posouvejte oběma rukama, přičemž levá ruka tlačí obrobek k pravítku a ke stolu
- Palec levé ruky se nachází na obrobku
- Dlaň pravé ruky je na obrobku
- Také při vyjímání obrobku musí být pravá ruka na obrobku, aby nedošlo k jeho zvrtnutí

Srovnávání obrobků při naklopeném pravítku

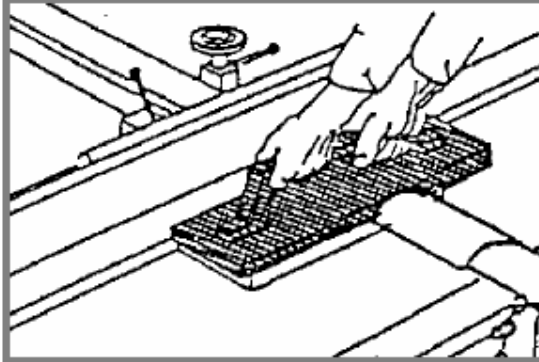
- Nastavte úhel pravítka a zafixujte
- Položte obrobek na pravítko
- Kryt válce (B) nastavte tak, aby mezi ním a obrobkem nebyla mezera větší než 5 mm.



- Zapněte stroj
- Levou rukou obrobek přitlačujte k pravítku a ke stolu, pravou rukou obrobek pomalu a rovnoměrně posunujte přes hoblovací válec

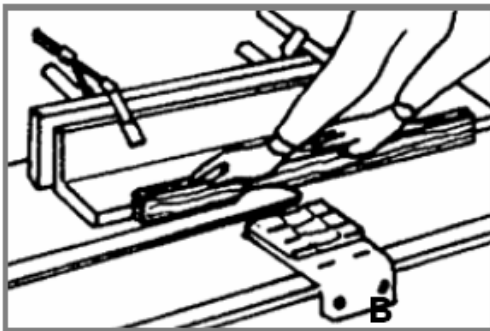
Srovnávání krátkých obrobků

- Při srovnávání krátkých obrobků používejte podavač krátkých kusů, abyste zajistili bezpečný provoz stroje



Srovnávání obrobků s malým průřezem

- Při srovnávání obrobků s malým průřezem je nutné namontovat na pravítku dodatečný dřevěný úhlový kryt!
- Tento dřevěný kryt upevněte pomocí svěrek podle vyobrazení k pravítku
- Při srovnávání obrobek položte na stůl a rukama přitlačte ke stolu a úhlovému krytu
- Obrobek pomalu a rovnoměrně posouvejte přes hoblovací válec

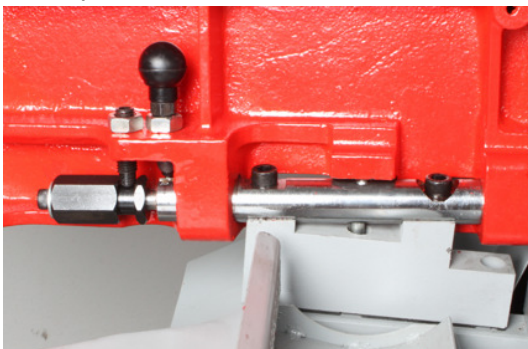


4.3 TLOUŠŤKOVÁNÍ

Pro tloušťkování je nutné stroj přestavit na tuto funkci. Předtím odpojte stroj od sítě!

Přestavení stroje na tloušťkování

- Nastavte podélné pravítko a kryt válce tak, aby se dal srovnávací stůl volně odklopit
- Podélné pravítko opět zafixujte
- Uvolněte blokovací páku zadního stolu
- Odklopte zadní stůl na stranu, zkontrolujte, že zapadla aretace stolu!



- Překlopte odsávací hubici nahoru. Zkontrolujte, že je ve správné poloze. Zkontrolujte, že je odsávací hadice správně upevněna.
- Posuňte páku podávání do polohy „Podávání zapnuto“ („Vorschub ein“.)

Pracovní podmínky tloušťkování

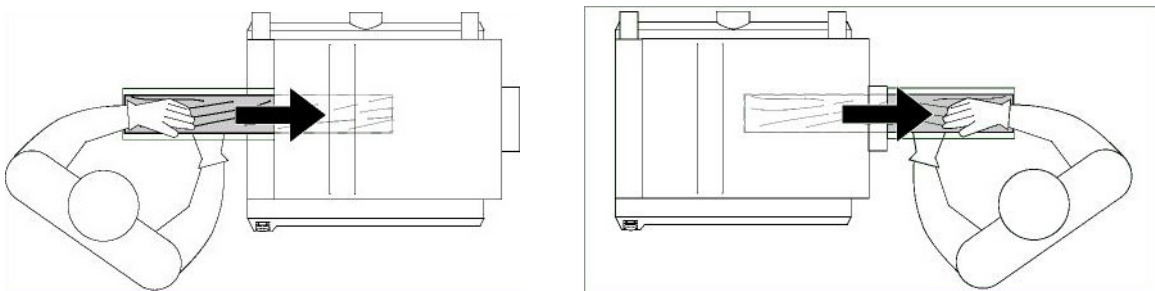
- Tloušťkování používejte pro redukci výšky obrobku s již srovnanou spodní plochou
- U obrobků s velkým rozdílem výšky na koncích nastavte výšku stolu na maximální rozměr a obrábění začněte od tohoto vyššího konce obrobku.
- Ujistěte se, že obrobek neobsahuje cizí předměty nebo suky.
- Dlouhé obrobky musí být dostatečně podepřeny. K tomu použijte odpovídající pomůcky (nastavitelné vlečky nebo válečkové dráhy) Při nedodržení tohoto pokynu hrozí nebezpečí překlopení obrobku a/nebo stroje!

Minimální délka obrobku:	304mm
Maximální šířka obrobku:	300mm
Minimální tloušťka obrobku:	6mm
Maximální tloušťka obrobku:	200mm
Maximální úběr třísky:	4mm

Podmínky tloušťkování

- Uvolněte aretační páku stolu a nastavte požadovanou výšku stolu pomocí ručního kola.
- Aktuální výšku odečtěte na stupnici.
- Výšku stolu nastavte na výšku obrobku minus požadovaný úběr třísky.
- Maximální úběr třísky = 3mm!

- Zajistěte výšku stolu aretační pákou
- Páku posuvu přesuňte do polohy „Zapnuto“ („EIN“)
- Stroj vypínačem zapněte
- Obrobek položte na stůl již obrobenou plochou a posuňte vpřed
- Obrobek bude protažen strojem automatickým podáváním
-



- Při protažení poloviny obrobku se přesuňte na opačnou stranu stroje
- Pokud se obrobek neposunuje automaticky, vytáhněte ho ručně
- Po skončení práce stroj vypínačem vypněte a páku posuvu obrobku přesuňte do polohy „Vypnuto“ (D) („AUS“)
- Před další činností počkejte, dokud se hoblovací válec nezastaví
- Ke srovnávání musí být stroj nastaven v opačném pořadí

POZOR



**Tloušťkování dlouhých obrobků bez podpěry:
Možné zranění při překlopení obrobku nebo stroje!**

K tomu platí:
Dlouhé obrobky přesahující délku stroje musí být vhodně podepřeny!

4.4 Dlabání (zvláštní příslušenství)

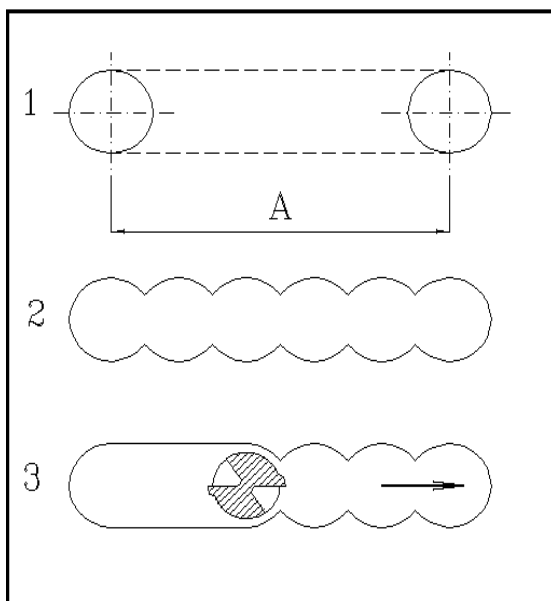
Do dlabací hlavičky na stroji mohou být upnuty dlabací vrtáky do průměru 16 mm. Nástroj musí být dotažen dodaným klíčem.

Upevněte obrobek na dlabací stůl upínačem

Ovládání stolu ve vodorovné úrovni se provádí ovládacími pákami. Pohyb stolu ve svislé úrovni se provádí ručním kolem. Po nastavení požadované výšky zajistěte aretační pákou. Výšku stolu odečtete ze stupnice.

Před zahájením práce nastavte dorazy pro vodorovný posun stolu. Po nastavení dorazy pevně dotáhněte

- Do hlavičky upněte požadovaný nástroj
- Položte obrobek na dlabací stůl
- Upněte obrobek s pomocí upínače tak, aby se přítlačný element nacházel ve středu obrobku
- Obrobek upněte pomocí páky
- Nastavte požadovanou výšku stolu ručním kolem tak, aby byl obrobek v požadované výšce
- Stranový posun stolu nastavte odpovídajícími dorazy.
- Zapněte stroj vypínačem
- Nastavte dlabací stůl ovládací pákou k levému dorazu
- Vyvrtejte dva otvory – na začátku a na konci dlabu
- Podél celého dlabu vyvrtejte otvory podle obrázku 2
- Poté otvory spojte podélným pohybem obrobku přes celou šířku dlabu - pozice 3.
- Opakujte až po dosažení požadované hloubky dlabu
- Ovládací páky posuňte dozadu, aby se obrobek dostal z dosahu nástroje
- Vypněte stroj vypínačem
- Před další činností počkejte, dokud se hoblovací válec nezastaví



4.5 Vypnutí/Po provozu

- Po skončení práce stroj vypněte
- Vypnutí provedte vypínačem na přívodní svorkovnici
- Vytáhněte přívod elektřiny ze zásuvky
- Provedte denní údržbu (viz kapitolu 5. Údržba)
- Kryt válce nastavte tak, aby byla kryta celá šířka válce

5 ÚDRŽBA

POZOR



Čištění a údržbu provádějte na vypnutém stroji:

Hrozí nebezpečí zranění a škod neočekávaným zapnutím stroje!

K tomu platí:

Před zahájením prací a údržby na stroji tento odpojte od přívodu elektrické energie!!!



Stroj má malé nároky na údržbu a obsahuje pouze málo dílů, kde musí být prováděna údržba.

- Závady nebo defekty, které mohou ovlivnit bezpečnost práce na stroji ihned odstraňte.
- Opravy smí být prováděny pouze proškoleným personálem. Správné čištění stroje zaručuje dlouhou životnost stroje a představuje předpoklad bezpečné práce na stroji.
- Po každé práci se strojem je nutné ho vyčistit.
- Kontrolujte pravidelně stav a čitelnost bezpečnostních štítků na stroji.
- Zkontrolujte před každým použitím stav a úplnost bezpečnostních prvků stroje!
- Zkontrolujte před každým použitím stav hoblovacích nožů. Především kontrolujte nůž na praskliny, otupení a prohnutí. Poškozené nože ihned nahradte!
- Stroj se nesmí skladovat ve vlhkých prostorách a musí být chráněna před vlivy počasí.
- Před prvním použitím a pak každých 100 provozních hodin nakonzervujte všechny pohyblivé spojovací prvky tenkou vrstvou strojního oleje nebo vazelíny.

5.1 Úkony údržby

Údržba	Provádět
Kontrola hoblovacích nožů	Před každým použitím
Kontrola funkce bezpečnostních prvků	Před každým použitím
Vyčištění stroje od prachu a pilin	Denně, po každém použití
Kontrola stavu a napnutí klínových řemenů	Týdně
Mazání a konzervace pohyblivých a otáčejících se dílů	Měsíčně

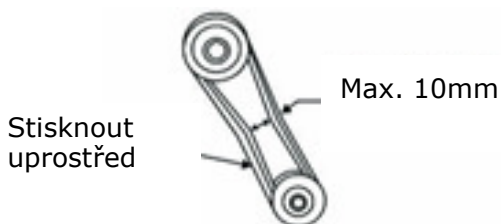
5.2 Poháněcí řemeny

Týdně kontrolujte stav a napnutí řemenů.

K napnutí řemenů postupujte následujícím způsobem:

Seměte postranní kryt pro získání přístupu k řemenům.

Zkontrolujte napnutí řemenů tím, že je uprostřed stlačíte palcem a ukazovákem proti sobě. Řemen by se neměl prohnout o více než 10mm.



Pokud řemeny nejsou správně napnuty, postupujte následovně:

Uvolněte čtyři šrouby **D**.

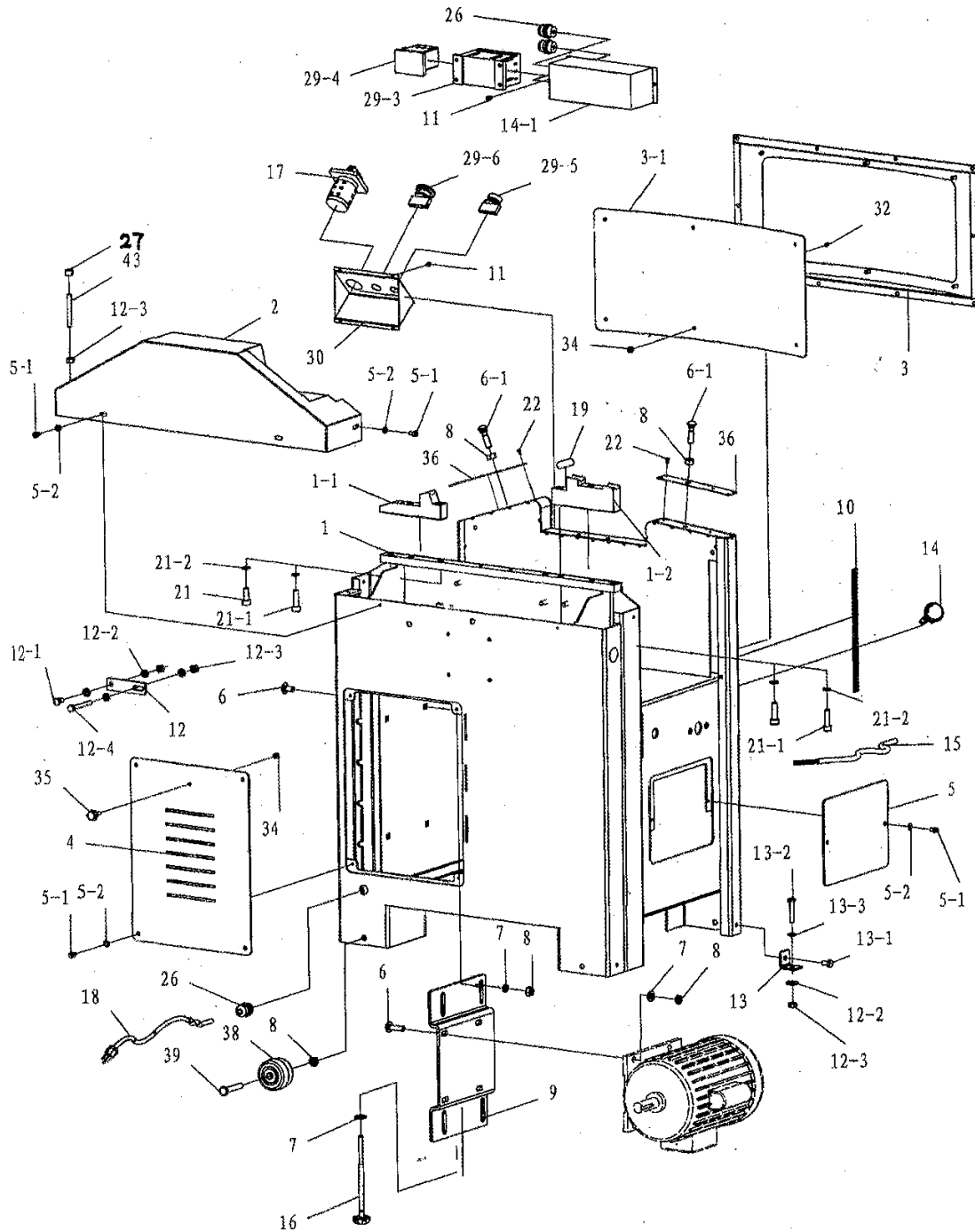
Pomocí zvednutí/spuštění motoru **E** dojdete ke změně napnutí řemenů. Tuto činnost je nutné provádět dvěma osobami. Pokud jsou řemeny správně napnuty, dotáhněte šrouby **D** a namontujte postranní kryt.

6 ODSTRANĚNÍ ZÁVAD

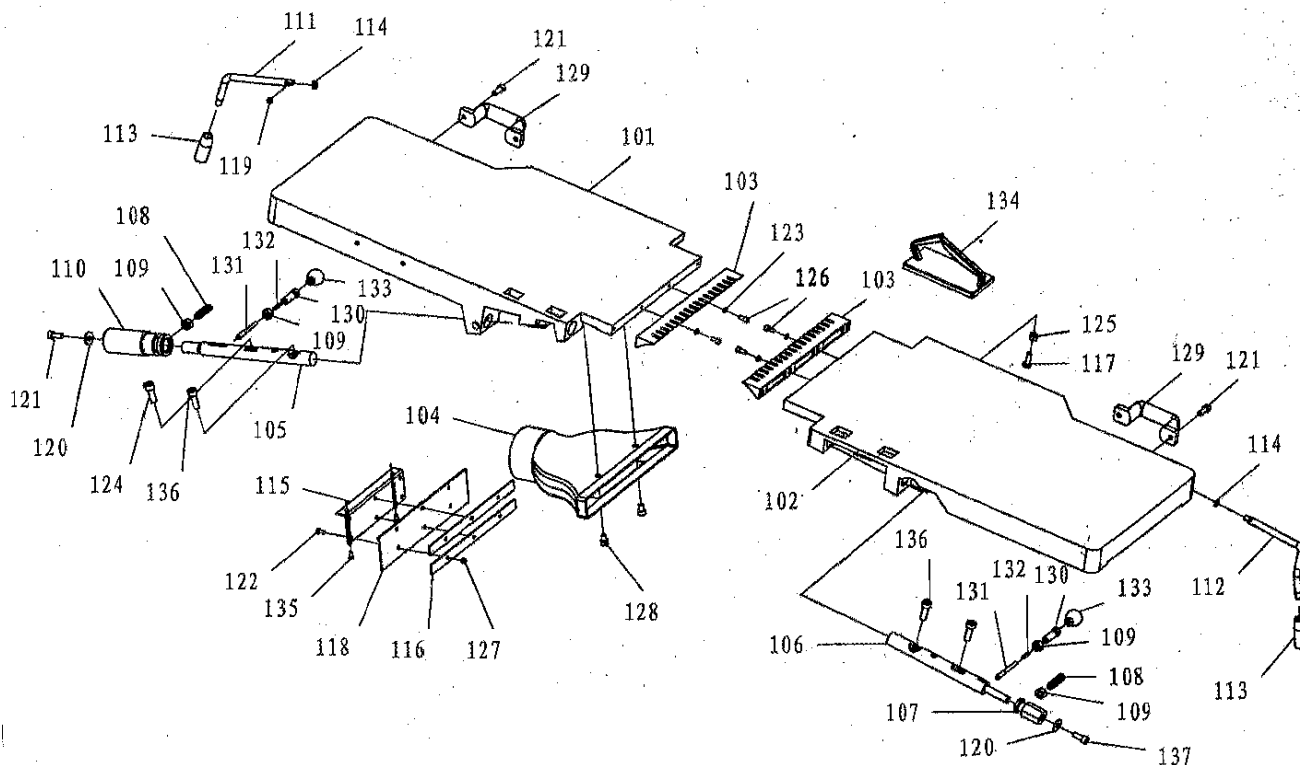
Před zahájením oprav stroje ho odpojte od elektrické sítě!

Závada	Možná příčina	Odstranění
Motor nepracuje	1. Vadné připojení	Nechte zkontrolovat elektromech.
	2. Závada na vypínači	Vyměnit
Motor se vypíná	Sepnutí termokontaktu a odpojení motoru. Přetížení motoru.	Motor nechte vychladnout, nově zapněte. Odstraňte příčinu přetížení! (tupé nože, napnutí řemenů, nevhodný materiál obrobku atd.)
	Vypadnutí jedné nebo více fází.	Nechte zkontrolovat elektromechanikem.
	Nestabilní elektrická síť	
Stroj vibruje při provozu	Špatně nastavené hoblovací nože	Zkontrolujte nastavení a stejnou výšku nožů.
	Nerovný podklad a/nebo stroj je nesprávně vyrovnán	Vyrovnat stroj
Obrobek se při tloušťování neposouvá	Nastaven příliš velký úběr třísky.	Snižte úběr třísky a obraňte několikrát.
	Znečištěný tloušťkovací stůl	Vyčistěte jemným čistícím prostředkem.
	Volné klínové řemeny	Napněte klínové řemeny
Nekvalitní plocha po hoblování	Tupé nože	Nabrousit/Vyměnit
	Nerovnoměrné podávání	Posunujte obrobek rovnoměrně stejnou silou
Hrubý povrch po obrábění	Příliš vlhký obrobek	Obrábějte pouze suché obrobky
Vrpy na obráběném povrchu	Obrobek podávaný proti létům	Obrobek podávejte opačně
	Příliš velký úběr třísky	Snižte úběr třísky
Nevystředěný vrták/ nevyvážený běh	Vadné kleštiny	Vyměnit kleštiny
	Deformovaná vrtací hlavička	Vyměnit HSS hlavičku

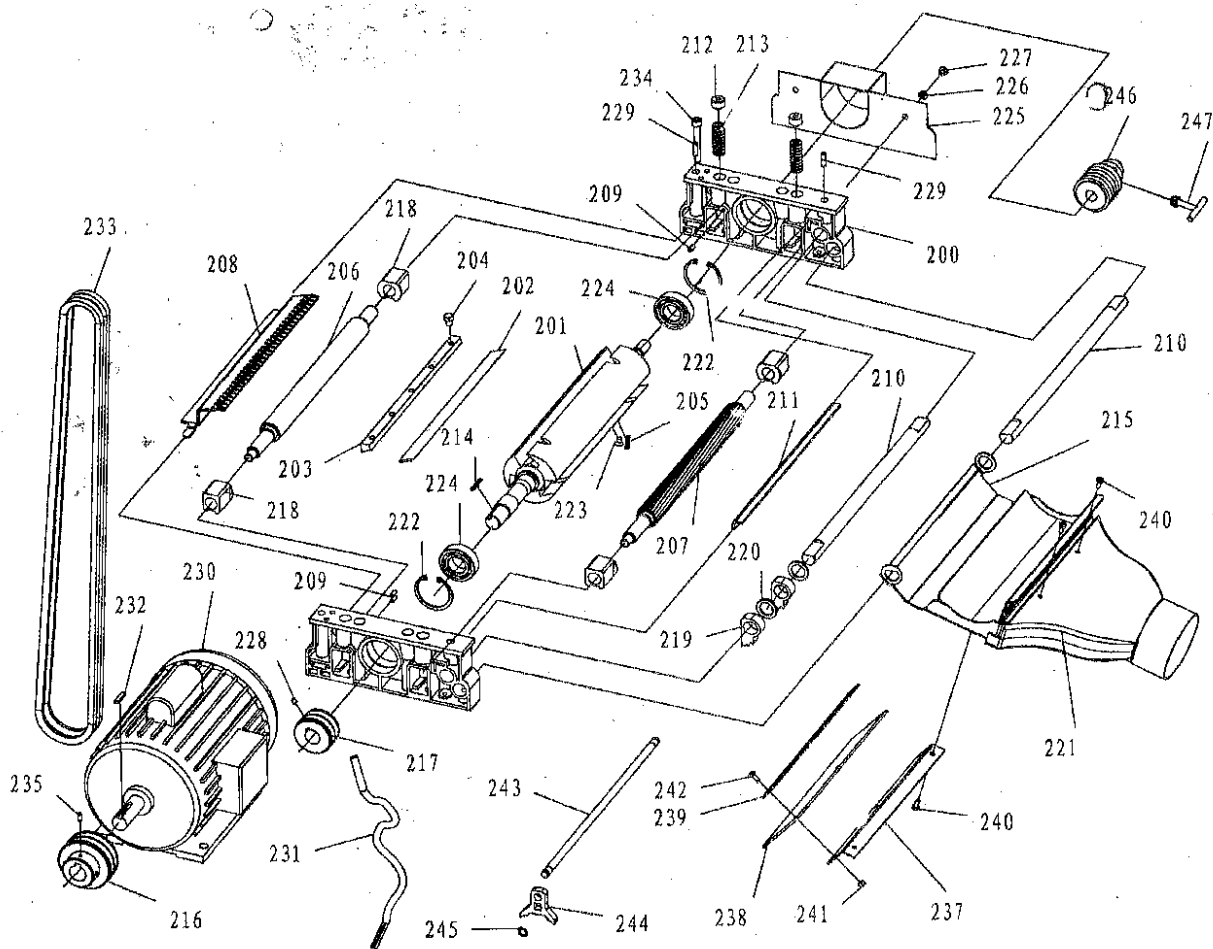
7 NÁHRADNÍ DÍLY



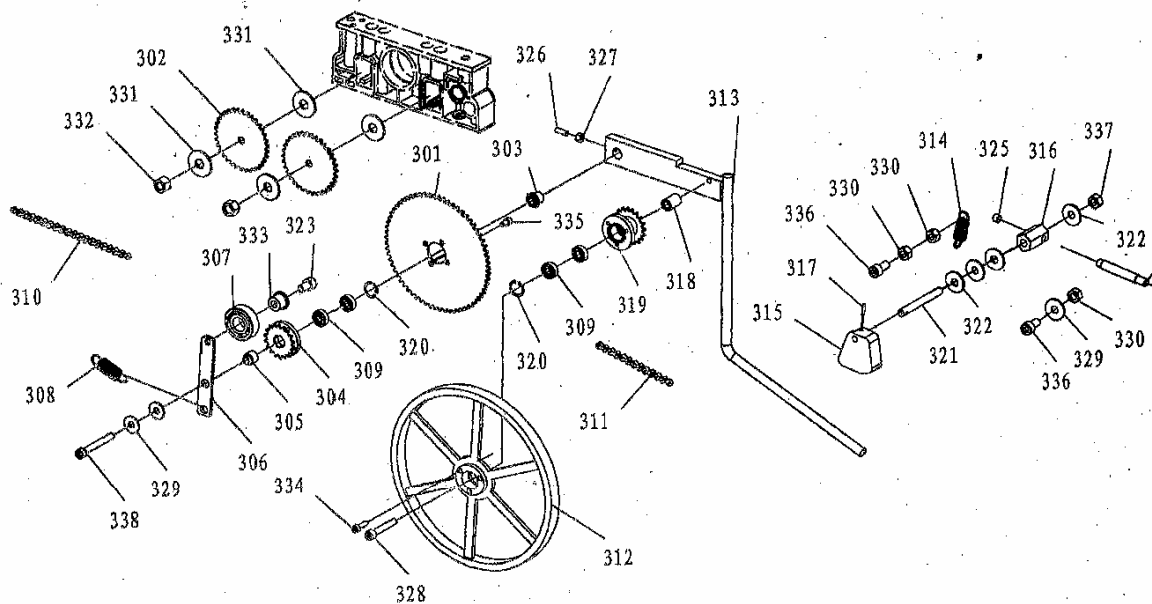
REF	DESCRIPTION	REF	DESCRIPTION
1	FRAME	13-3	FLAT WASHER 8
1-1	HINGE SHAFT BRACKET (RIGHT)	14	EMERGENCY OFF SWITCH
1-2	HINGE SHAFT BRACKET (LEFT)	14-1	PROTECT COVER
2	DRIVE SHAFT COVER	15	EMERGENCY STOP SWITCHCORD
3	COVER FRAME	16	KNOB BOLTM8
3-1	COVER	17	SWITCH
4	DOOR	18	POWER CORD
5	SIDE OPENING COVER	19	DEPTH SCALE
5-1	HEX BOLT M6*10	21	CAP SCREW M10*25
5-2	FLAT WASHER 6	21-1	CAP SCREW M10*35
6	CARRIAGE BOLT M10*25	21-2	LOCK WASHER 10
6-1	SPECIAL SCREW M10*40	22	PHLP HD SCREW M4*10
7	FLAT WASHER M10	26	STRAIN RELIEF
8	HEX NUT M10	27	PLASTIC NUT
9	MOTER BRACKET	29-3	CONTACTOR
10	PLANER SCALE	29-4	THERMAL RELAY
11	PHLP HD SCREW M5*10	29-5	ON BUTTON
12	REINFORCEMENT PLATE	29-6	OFF BUTTON
12-1	HEX BOLT M8*16	30	SWITCH BOX
12-2	FLAT WASHER 8	32	PHLP HD SCREW M6*16
12-3	HEX NUT 8	34	HEX NUT M6
12-4	HEX BOLT M8*60	35	KNOB M6*17
13	SQUARE SUPPORT	36	PROTECTION PLATE
13-1	HEX NUT M8*12	43	SPECIAL SCREW
13-2	TAP SCREW M8*40		



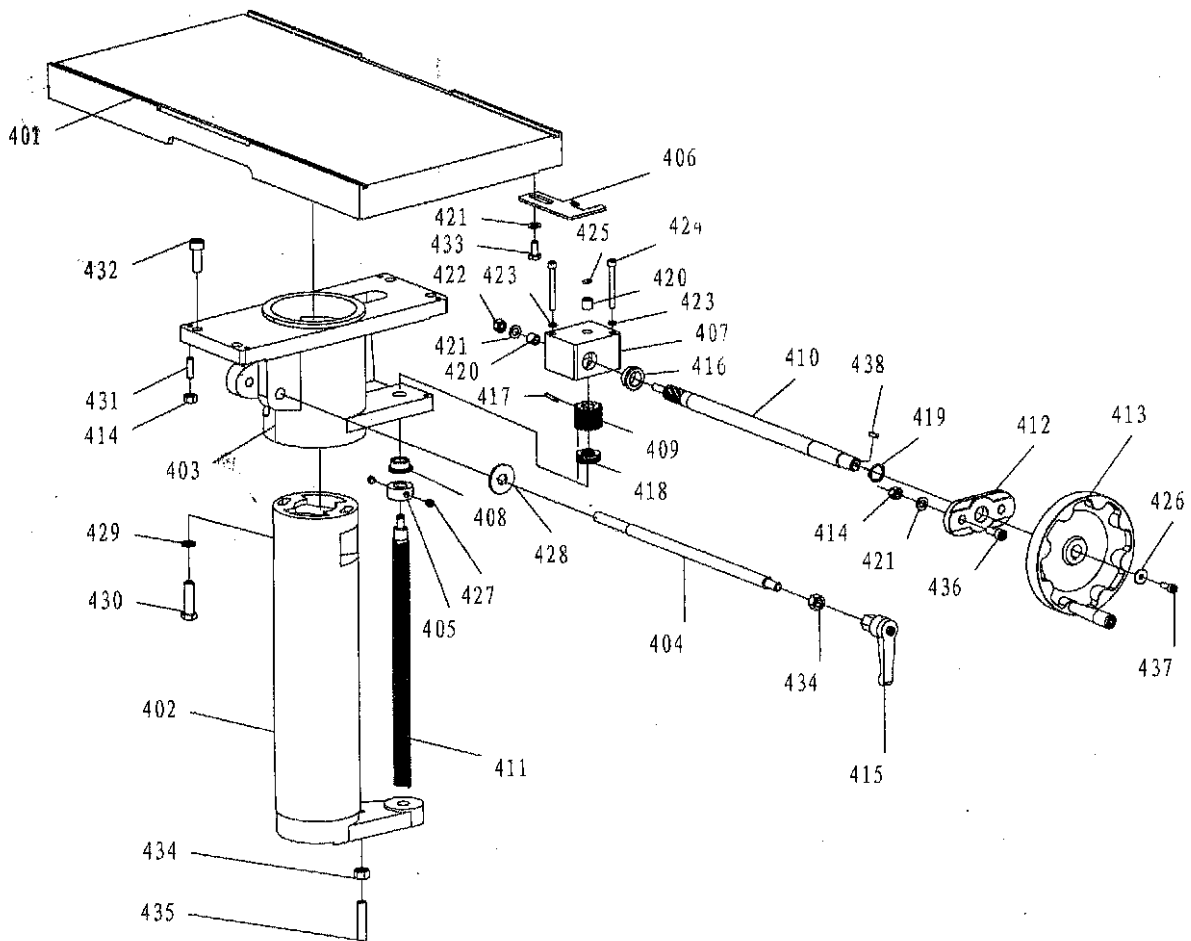
REF	DESCRIPTION	REF	DESCRIPTION
101	INFED TABLE	120	WASHER 8
102	OUTFEED TABLE	121	CAP SCREW M8*20
103	TABLE LIP	122	PHLP HD SCREW M5*12
104	JOINTER DUST PORT	123	LOCK WASHER 6
105	HINGE SHAFT A	124	CAP SCREW M10*25
106	HINGE SHAFT B	125	HEX NUT M8
107	OUTFEED TABLE ADJ KNOB	126	CAP SCREW M6*16
108	GUIDE SCREW	127	HEX NUT M5
109	HEX NUT M12	128	CAP SCREW M8*12
110	INFED HANDGRIP	129	HANDLE
111	INFED LOCK LEVER	130	SPECIAL SCREW M12
112	OUTFEED LOCK LEVER	131	PLUNGER
113	PLASTIC KNOB M10	132	SPRING
114	RETAINING RING 12MM	133	KNOB M6
115	LBRACKET	134	PUSH BLOCK
116	PLATE	135	PHIP HD M5*10
117	HEX BOLT M8*25	136	CAP SCREW M10*30
118	PLATE	137	CAP SCREW M8*16
119	PHLP HD SCREW M5*6		



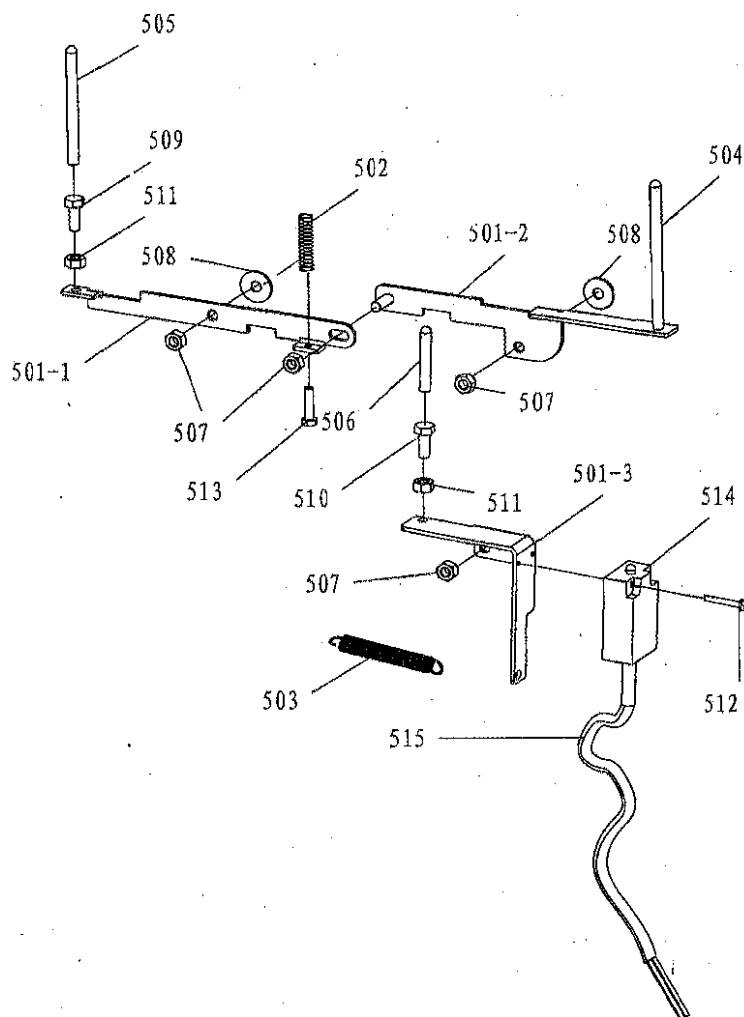
REF	DESCPTION	REF	DESCPTION	REF	DESCPTION
200	CUTTERHEAD BLOCK	216	MOTOR PULLEY	231	MOTOR CORD
201	CUTTERHEAD	217	PULLEY	232	PIVOT PIN 8*35
202	BLADE	218	SUPPORT	233	V-BELT Ø1300
203	GIB	219	ANTI-KICKBACK FINGER	234	CAP SCREW M8*80
204	GIB BOLT M8*10	220	SPACER	235	SET SCREW M6*10
205	SPRING	221	DUST CHUTE	237	BRACKET
206	OUTFEED ROLLER	222	RETAINING RING 52mm	238	PLATE
207	INFEED ROLLER	223	FLAT HD ALLEN SCR M5*16	239	PLATE
208	COVER	224	BALL BEARING 6205	240	PHLP HD SCREW M5*12
209	ALIGNMENT PIN 5*16	225	GUARD	241	HEX NUT M5
210	PIVOT PIN	226	FLAT WASHER 6	242	PHLP HD SCREW M5*10
211	SQUARE SUPPORT	227	HEX BOLT M6*8	243	KNIFE GAUGE
212	DOWEL	228	SET SCREW M6*6	244	KNIFE GAUGE BAR
213	COMPRESSION SPRING	229	SET SCREW M6*20	245	RETAINING RING 10
214	KEY 6*20	230	MOTOR	246	BORER 1-13MM
215	DUST CHUTE PLATE			247	BORER WRENCH



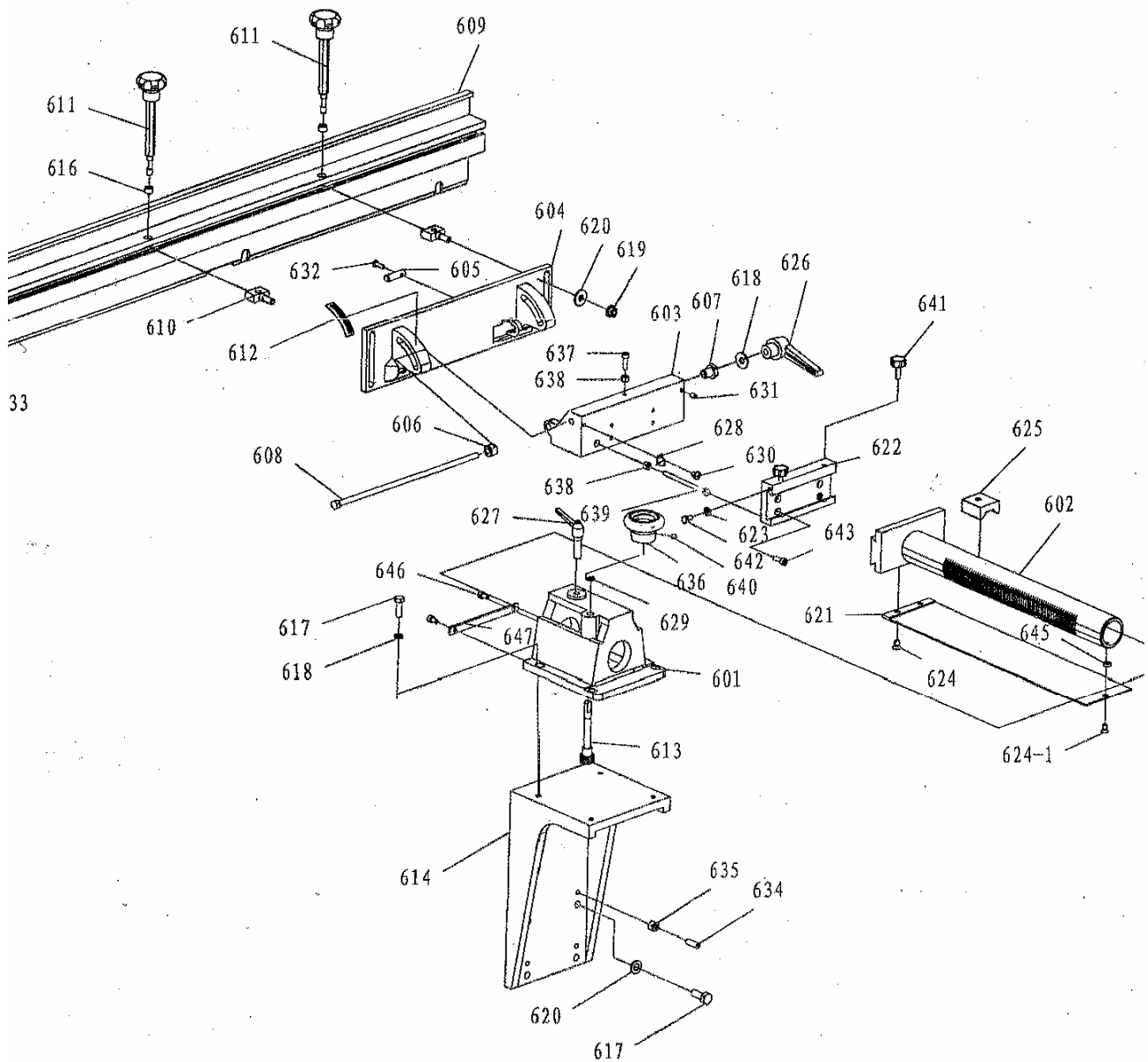
REF	DESCRIPTION	REF	DESCRIPTION
301	SPROCKRT 66T	320	RETAINING RING 22MM
302	SPROCKET 34T	321	STUD
303	BUSHING	322	FLAT WASHER 10
304	SPROCKET 18T	323	CAP SCREW M10*12
305	SPACER	324	LEVER
306	ARM	325	SET SCREW M10*12
307	BALL BEARING 6204	326	SET SCREW M6*25
308	TENSION SPRING	327	HEX NUT M6
309	BALL BEARING 608	328	CAP SCREW M8*50
310	ROLLER CHAIN	329	FLAT WASHER 8
311	ROLLER CHAIN	330	HEX NUT M10
312	CONTRACT WHEEL	331	FLAT WASHER 12
313	LEVER	332	HEX NUT M12
314	TENSION SPRING	333	BUSHING
315	CAM	334	CAP SCREW M5*20
316	CAM SHAFT	335	CAP SCREW M6*10
317	ROLL PIN \varnothing 3*16	336	CAP SCREW M8*20
318	SPACER	337	LOCK NUT M10
319	SPROCKET 19T	338	CAP SCREW M8*65
		339	M10 PLASTIC KNOB



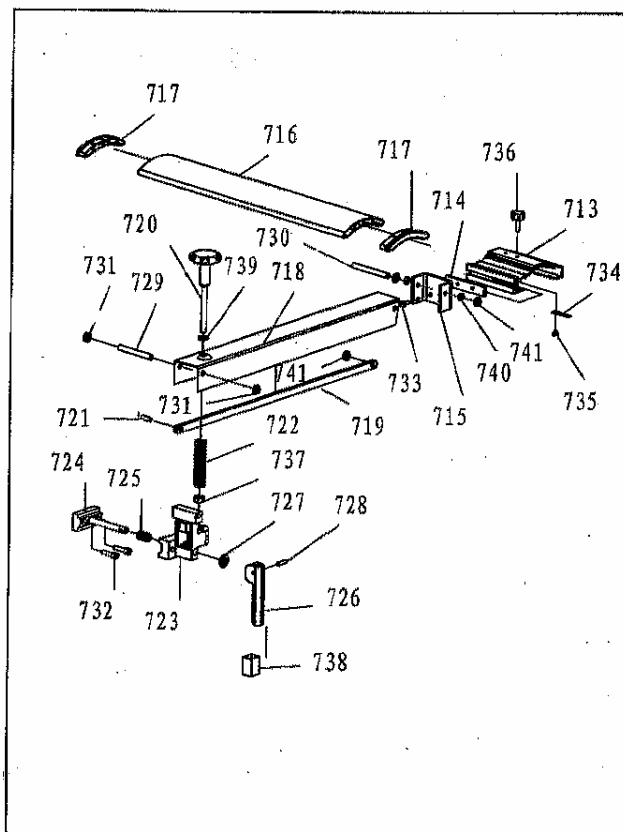
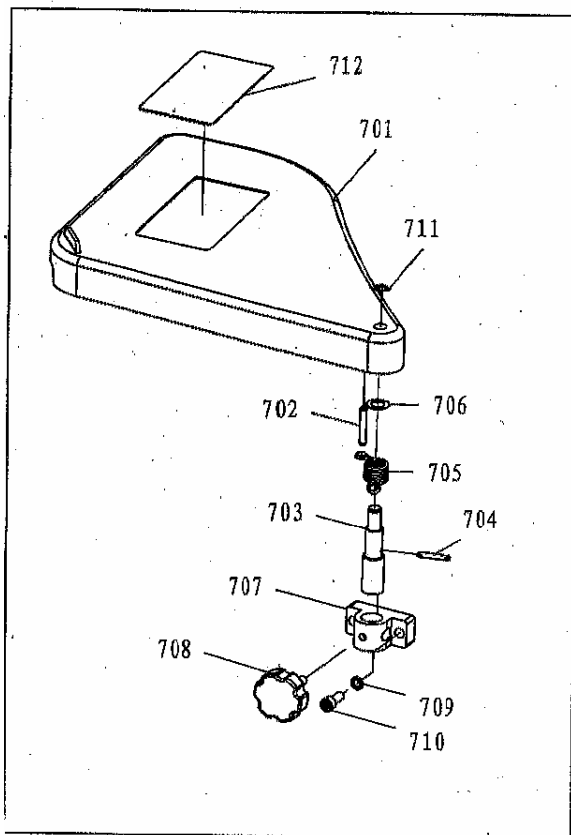
REF	DESCRIPTION	REF	DESCRIPTION	REF	DESCRIPTION
401	PLANER TABLE	414	HEX NUT M8	427	SET SCREW M8*6
402	COLUMN	415	UNIVERSAL LOCK LEVER	428	FLAT WASHER 12
403	CYLINDER LINER	416	BUSHING	429	LOCK WASHER 10
404	LOCK SCREW	417	ROLL PIN 4*25	430	HEX BOLT M10*35
405	COLLAR	418	THRUST BEARING 51102	431	SET SCREW M8*35
406	THICKNESS POINTER	419	RETAING RING 19MM	432	CAP SCREW M10*30
407	GEAR BOX	420	BUSHING	433	HEX BOLT M8*12
408	BUSHING	421	FLAT WASHER 8	434	HEX NUT M10
409	GEAR	422	LOCK NUT M8	435	SET SCREW M10*50
410	WORM SHAFT	423	LOCK WASHER 6	436	PHLP HD SCREW M8*20
411	ELEVATION LEAD SCREW	424	CAP SCREW M6*55	437	CAP SCREW M6*16
412	SHIELD PLATE	425	RETAINING RING 8	438	KEY 5*20
413	HANDWHEEL	426	BIG WASHER 6		



REF	DESCRIPTION	REF	DESCRIPTION
501-1	SWING LEVER (F)	508	FLAT WASHER 8
501-2	SWING LEVER (M)	509	HEX BOLT M8*25
501-3	LIMIT SWITCH BRACKET	510	HEX BOLT M8*16
502	COMPRESSION SPRING	511	HEX NUT M8
503	EXTENSION SPRING	512	CAP SCREW M4*30
504	SWITCH ACTIVATION ROD	513	CAP SCREW M6*20
505	SWITCH ACTIVATION ROD	514	LIMIT SWITCH
506	SWITCH ACTIVATION ROD	515	LIMIT SWITCH CONTRAL CORD
507	LOCK NUT M8		

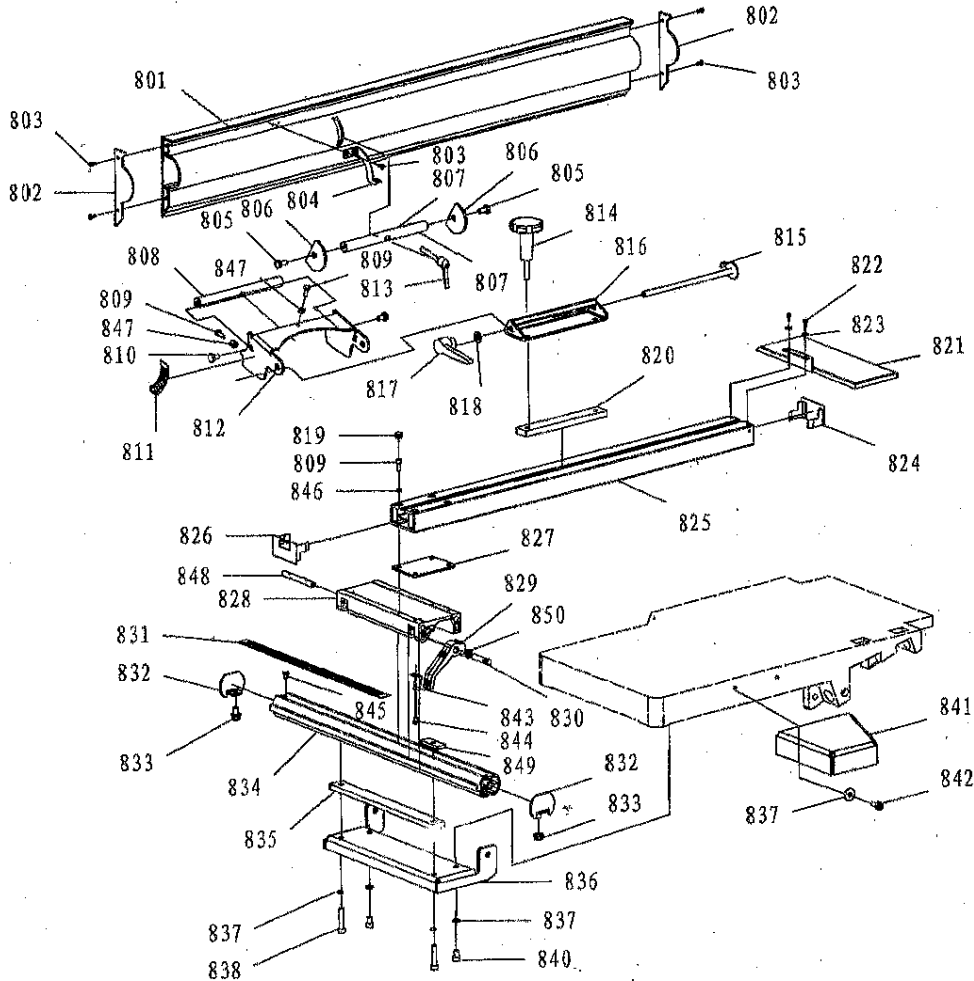


REF	DESCRIPTION	REF	DESCRIPTION
601	FENCE BASE	624	PHIP HD SCREW M6*10
602	ADJUSTMENT TUBE W/RACK	625	TUBE LOCKING SHOE
603	TRUNNION BRACKET	626	UNIVERSAL LOCK LEVER M8*63
604	TRUNNION	627	UNIVERSAL LOCK LEVERM10*80*50
605	PIVOT STUD	628	POINTER
606	SPACER	629	RETURNING RING 10
607	ADJUSTMENT SCREW	630	PHIP HD SCREW M5*6
608	ADJUSTMENT ROD	632	PHLP HD SCREW M5*16
609	FENCE	633	PHLP HD SCREW ST3.9*10
610	SLIDING BOLT	634	SET SCREW M8*25
611	ECCENTRIC SHAFT	635	NUT M8
612	FENCE ANGLE SCALE	636	HANDLE
613	PINION SHAFT	637	HEX BOLT M6*20
614	FENCE SUPPORT	638	NUT M6
615	SIDE PLATE	639	HEX NUT M6*90
616	BUSHING	640	SET SCREW M6*6
617	HEX BOLT M8*30	641	KNOB SCREW M6*25
618	WASHER 8	642	HEX BOLT M6*12
619	LOCK NUT M8	643	CAP SCREW M6*25
620	BIG WASHER 8	645	WASHER 4
621	GUTTER KNIFE GUARD	646	PHLP HD SCREW M5*10
622	DOVETAIL BRACKET	647	FENCE BASE PLATE
623	WASHER 6	624-1	PHLP HD SCREW M6*212

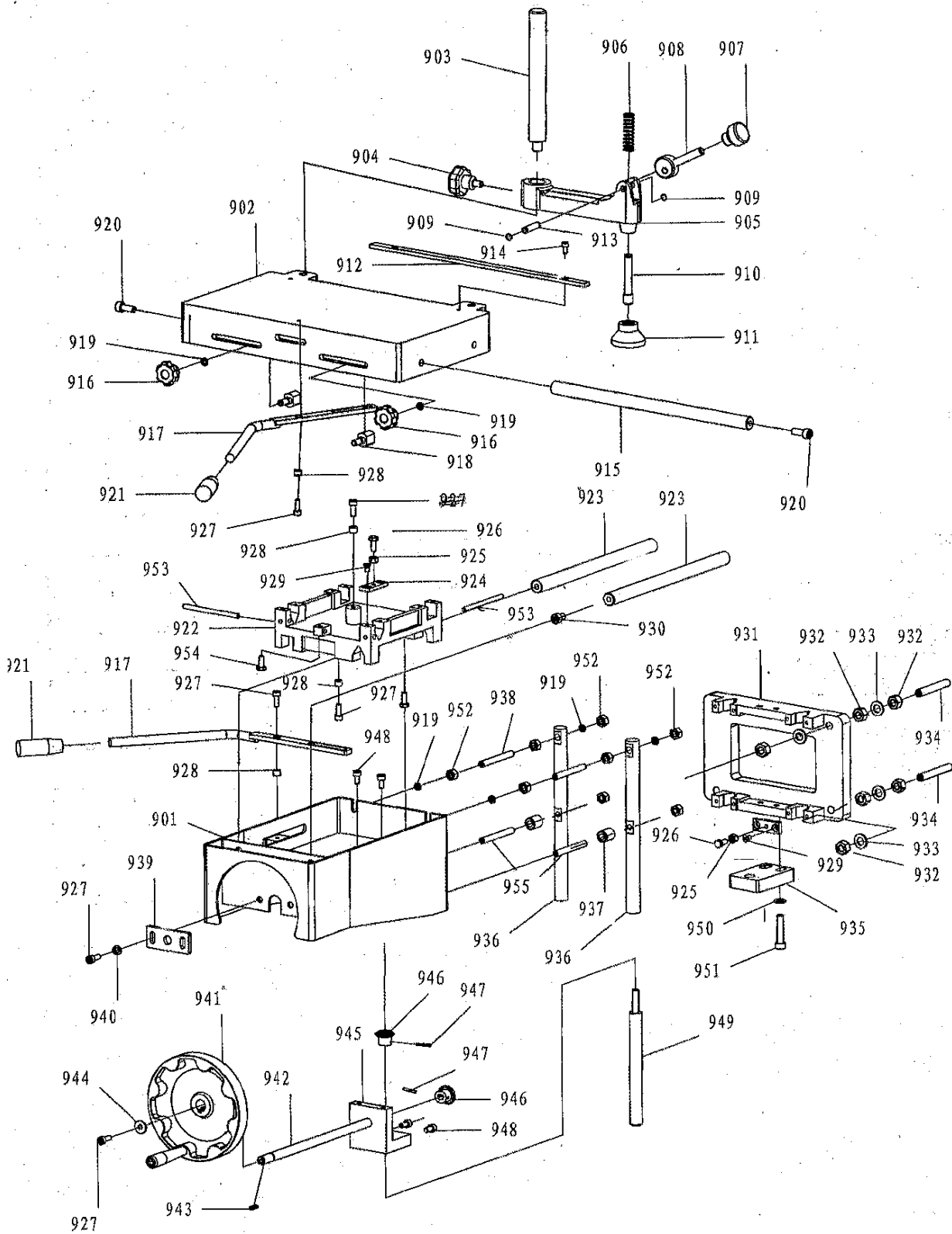


REF	DESCRIPTION	REF	DESCRIPTION	REF	DESCRIPTION
701	CUTTERHEAD GUARD	715	BLADE GUARD PLATE	729	STUD I
702	ROLL PIN 6*40	716	BLADE GUARD	730	STUD II
703	STUD	717	BLADE GUARD LID	731	LOCK NUT M8
704	ROLL PIN 5*30	718	SQUARE TUBE	732	CAP SCREW M6*20
705	TORSION SPRING	719	LINK	733	PHLP HD SCREW M5*10
706	LOAD WASHER 18	720	ADJUSTMENT KNOB	734	PROTECT PLATE
707	GUARD BRACKET	721	SET SCREW M6*20	735	PHLP HD SCREW M4*6
708	KNOB SCREW M8*20	722	SPRING	736	KNOB M6*17
709	LOCK WASHER 8	723	ADJUSTMENT BASE	737	NUT M8
710	CAP SCREW M8*25	724	UNMOVE BASE	738	RUBBER HANDLE
711	EXT RETAINING RING 12	725	LOCK SPING	739	WASHER 8
712	WARNING LABEL	726	LOCK HANDLE	740	WASHER 6
713	BLADE GUARD BASE	727	WASHER	741	LOCK NUT M6
714	SLIDING PLATE	728	SPRING PIN $\varnothing 5*20$		

FENCE ASSEMBLY AND LIST



REF	DESCRIPTION	REF	DESCRIPTION	REF	DESCRIPTION
801	FENCE	818	WASHER 10	835	PAD
802	SIDE PLATE	819	PLASTIC INSERT	836	SUPPORT PLATE
803	PHLP HD SCREW 5*16	820	SLIDING BAR	837	WASHER 8
804	SCALE POINTER	821	PROTECT. PLATE	838	CAP SCREW M8*25
805	CAP SCREW M8*20	822	CAP SCREW M4*8	840	CAP SCREW M8*16
806	SUPPORT PLATE	823	WASHER 4	841	SIDE SUPPORT PLATE
807	SUPPORT ROD	824	BLOCK	842	CAP SCREW M8*20
808	LOCK ROD	825	CROSS BEAM	843	SPRING PLATE
809	CAP SCREW M6*16	826	BLOCK	844	PHLP HD SCREW M4*8
810	SPECIAL BOLT	827	SLIDING BAR	845	CAP SCREW M5*12
811	ANGLE SCALR	828	CARRIAGE	846	LOCK WASHER 6
812	TURNNING BASE	829	LOCK HANDLE	847	NUT M6
813	ADJUSTING BOLT M10*65	830	ROLL PIN	848	LOCK PIN
814	LOCK HANDLE M8*20	831	LENGTH SCALE	849	RAIL INSERT
815	LOCK BAR	832	BLOCK	850	SPRING WASHER
816	LOCK BASE	833	HEX BOLT M8*12		
817	ADJUSTING BOLT M10*95	834	RAIL		



REF	DESCRIPTION	REF	DESCRIPTION
901	BASE	929	FLAT HD SCREW M5*12
902	TABLE	930	CAP SCREW M8*16
903	SUPPORT SHAFT	931	PLANTE
904	LOCK KNOB	932	NUT M10
905	PRESS WOOD BASE	933	WASHER 10
906	SPRING	934	SCREW M10*70
907	KNOB	935	RAISING PLANTE
908	LOCK BAR	936	VERTICAL RAIL BAR
909	C-RING 8	937	RING
910	SPRING SHAFT	938	SCREW M8*60
911	SPRING BASE	939	BLOCK
912	KEY	940	WASHER 6
913	SHAFT	941	HAND WHEEL
914	CAP SCREW M5*12	942	SHAFT
915	SHAFT 1	943	KEY 4*15
916	LOCK KNOB M8	944	WASHER 6
917	SHAFT	945	GEAR SUPPORT
918	WIDTH ADJUSTING BAR	946	GEAR
919	WASHER 8	947	SPRING PIN 3*16
920	CAP SCREW M8*30	948	CAP SCREW M6*16
921	KNOB M12	949	RISE SHAFT
922	CARRIAGE	950	WASHER 8
923	SHAFT 2	951	CAP SCREW M8*30
924	RAIL GUIDE	952	NUT M8
925	NUT M6	953	PIN
926	HEX BOLT M6*12	954	SET SCREW M6*6
927	CPA SCREW M6*30	955	CAP SCREW M8*35
928	RING WASHER		

Objednávka náhradních dílů

Použitím náhradních dílů Holzmann dosáhnete ideálního výsledku. Optimální přesnost dílů snižuje čas opravy a prodlužuje životnost stroje.

POKYN


Použití dílů jiných výrobců vede ke ztrátě záruky!

K tomu platí:

Při výměně dílů používejte pouze originální díly

[Adresu pro objednávky náhradních dílů najdete na začátku této dokumentace!](#)

8 PROHLÁŠENÍ O SHODĚ

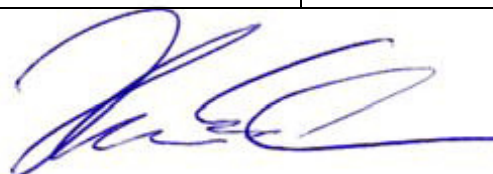
	Prodejce: HOLZMANN MASCHINEN® AUSTRIA Schörghuber GmbH A-4170 Haslach, Marktplatz 4 Tel.: +43/7289/71562-0; Fax.: +43/7289/71562-4 www.holzmann-maschinen.at
	Jméno: Srovnávací a tloušťkovací rézka
Typ: Holzmann HOB 305PRO	EU normy: 2004/108/EC
Číslo testovací zprávy: 17702664 001	Registrační číslo: AE 50137926 0001
Datum vystavení: 19.12.2008	Vystavující úřad: TÜV Rheinland Product Safety GmbH Am Grauen Stein D-51105 Köln

Tímto prohlašujeme, že výše zmíněné typy strojů splňují bezpečnostní a zdravotní požadavky norem EU. Toto prohlášení ztrácí svou platnost, pokud by došlo ke změnám nebo úpravám stroje, které námi nebyly odsouhlaseny.



HOLZMANN MASCHINEN
 Schörghuber GmbH
 Marktplatz 4, A-4170 Haslach
 Tel.: +43-7289-71562-0
 Fax: +43-7289-71562-4
 www.maschinen-direkt.at

	Haslach, 02.04.2010			Klaus Schörghuber, CEO
	Místo, datum			Podpis



9 SLEDOVÁNÍ VÝROBKU

I po dodání náš výrobek sledujeme.

Při procesu zlepšování výrobků jsme závislí na Vás a Vašich zkušenostech z práce se strojem.

- λ Problémy, které při práci nastanou
- λ Poruchy, které se stanou při určitých provozních situacích
- λ Zkušenosti, které mohou být důležité pro ostatní uživatele

Prosíme Vás proto o zaznamenání Vašich zkušeností a poznatků z provozu a jejich zaslání na naši adresu:

**HOLZMANN MASCHINEN
Schörgenhuber GmbH**

A-4170 Haslach, Marktplatz 4
Tel 0043 7289 71562 - 0
Fax 0043 7289 71562 - 4

**HOLZMANN MASCHINEN
Humer GmbH**

A-4710 Grieskirchen, Schlüsslberg 8
Tel 0043 7248 61116 - 0
Fax 0043 7248 61116 - 6