

# MANN®

# HOLZ

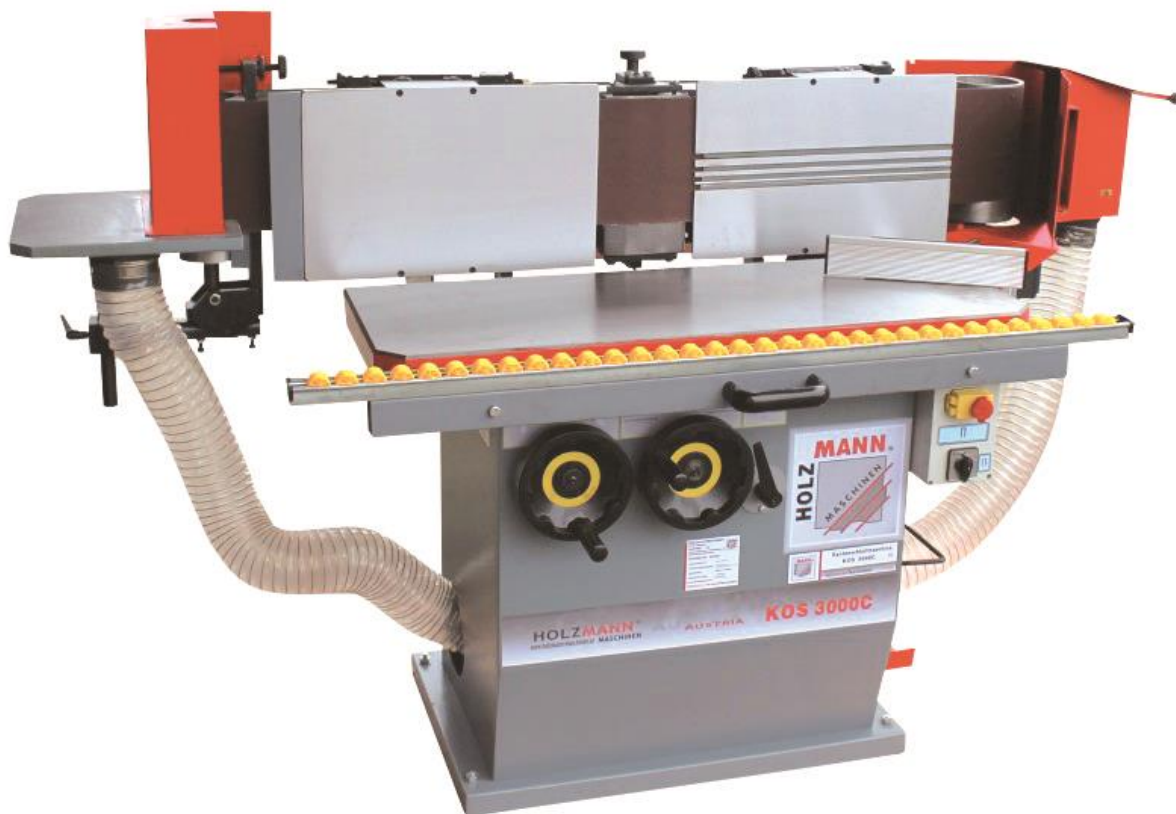
# MASCHINEN

**CZ NÁVOD K POUŽITÍ**

**OSCILAČNÍ HRANOVÁ  
BRUSKA**

**EN USER MANUAL**

**OSCILLATING  
EDGE BELT SANDER**



## KOS 3000C

### **OSCILAČNÍ HRANOVÁ BRUSKA** **OSCILLATING EDGE BELT SANDER**



*Přečtěte si a dodržujte  
návod a bezpečnostní  
pokyny!*

*Technické změny  
vyhrazeny!*



*Read the operation manual  
carefully before first use.*

HOLZMANN-MASCHINEN GmbH  
Marktplatz 4 | 4170 Haslach | AUSTRIA  
Gewerbepark 8 | 4707 Schlüsslberg | AUSTRIA  
Tel: +43 - 7289 / 71562-0 | Fax: +43 - 7289 / 71562-4  
Tel: +43 - 7248 / 61116-0 | Fax: +43 - 7248 / 61116-6  
info@holzmann-maschinen.at, www.holzmann-maschinen.at

Edice: 02.10.2014 – Revize 00 –CEC- CZ/EN

## **1 OBSAH /INDEX**

<b>1</b>	<b>OBSAH /INDEX</b>	<b>2</b>
<b>2</b>	<b>BEZPEČNOSTNÍ SYMBOLY / SAFETY SIGNS</b>	<b>6</b>
<b>3</b>	<b>PŘEDMLUVA</b>	<b>8</b>
<b>4</b>	<b>TECHNIKA</b>	<b>9</b>
4.1	Části stroje .....	9
4.2	Technická data .....	10
4.3	Elektrická výbava .....	10
4.4	Rozměry obrobku .....	10
<b>5</b>	<b>BEZPEČNOST</b>	<b>11</b>
5.1	Účel použití .....	11
	Nedovolené použití .....	11
5.2	Bezpečnostní pokyny .....	12
5.3	Bezpečnostní prvky hranové brusky KOS 3000C .....	13
5.4	Ostatní rizika .....	14
<b>6</b>	<b>MONTÁŽ</b>	<b>15</b>
6.1	Obsah dodávky .....	15
6.2	Příprava .....	15
6.2.1	Pracoviště .....	15
6.2.2	Transport / vyložení stroje .....	15
6.2.3	Příprava povrchu stroje .....	16
6.2.4	Montáž dílů, demontovaných kvůli transportu .....	16
6.2.5	Montáž postranního stolu a krytu .....	17
6.2.6	Montáž odsávací hubice .....	17
6.3	Elektrické napájení .....	18
<b>7</b>	<b>PROVOZ</b>	<b>20</b>
7.1	Provozní pokyny .....	20
7.2	Přípravne k uvedení do provozu .....	21
7.2.1	Montáž brusného pásu .....	21
7.2.2	Výškové nastavení stolu .....	21
7.2.3	Příčné nastavení stolu .....	21
7.2.4	Náklon brusného agregátu .....	21
7.2.5	Montáž patky pro broušení dýhy .....	21

7.2.6 Ovládací panel.....	22
<b>7.3 Obsluha .....</b>	<b>23</b>
7.3.1 Zapnutí stroje .....	23
7.3.2 Vypnutí stroje .....	23
7.3.3 Nouzové vypnutí.....	23
<b>7.4 Způsob provozu .....</b>	<b>23</b>
7.4.1 Broušení hran.....	23
7.4.2 Ploché broušení s nastavitelným úběrem .....	23
7.4.3 Broušení dýhy .....	24
7.4.4 Broušení oblouků .....	24
<b>8 ÚDRŽBA .....</b>	<b>25</b>
8.1 Plán údržby .....	25
8.2 Skladování.....	25
8.3 Čištění .....	26
8.4 Likvidace .....	26
<b>9 ODSTRANĚNÍ ZÁVAD .....</b>	<b>27</b>
<b>10 PREFACE .....</b>	<b>28</b>
<b>11 TECHNIC .....</b>	<b>29</b>
11.1 Components .....	29
11.1 Technical Details .....	30
11.2 Electrical equipment.....	30
11.3 Workpiece dimensions .....	30
<b>12 SAFETY .....</b>	<b>31</b>
12.1 Intended Use.....	31
12.2 Security instructions .....	32
12.3 Safety devices of KOS 3000C.....	33
12.4 Remaining risk factors .....	34
<b>13 ASSEMBLY .....</b>	<b>35</b>
13.1 Delivery content.....	35
13.2 Preparatory activities.....	35
13.2.1 Workplace requirements .....	35
13.2.2 Transport.....	35
13.2.3 Preperation of the surface .....	36
13.2.4 Assembly of dismantled for transportation units.....	37

13.2.5	Assemble the cylindrical grinding unit .....	37
13.2.6	Connection to the aspiration device .....	37
<b>13.3</b>	<b>Power supply .....</b>	<b>38</b>
<b>14</b>	<b>OPERATION .....</b>	<b>39</b>
<b>14.1</b>	<b>Operation instructions.....</b>	<b>39</b>
<b>14.2</b>	<b>Initial activities .....</b>	<b>40</b>
14.2.1	Sanding belt placing .....	40
14.2.2	Shifting the base operation board (grinding support) by height.....	40
14.2.3	Shifting of the base operation board (grinding support) transversally .....	40
14.2.4	Tilting of grinding device .....	40
14.2.5	Adjusting for grinding the veneered edges .....	40
14.2.6	Control panel.....	41
<b>14.3</b>	<b>Operation .....</b>	<b>42</b>
14.3.1	Starting the machine .....	42
14.3.2	Stopping the machine.....	42
14.3.3	Emergency shut down .....	42
<b>14.4</b>	<b>Operation modes.....</b>	<b>42</b>
14.4.1	Adjusting the cylindrical grinding unit .....	42
14.4.2	Adjusting for grinding of long pieces.....	42
14.4.3	Grinding of the details with square and rectangular forms .....	43
14.4.4	Grinding of the details with rainbow- shaped .....	43
14.4.5	Grinding of the veneer edges.....	43
14.4.6	Banked grinding.....	43
<b>15</b>	<b>MAINTENANCE .....</b>	<b>44</b>
<b>15.1</b>	<b>Maintenance plan .....</b>	<b>44</b>
<b>15.2</b>	<b>Storage .....</b>	<b>44</b>
<b>15.3</b>	<b>Cleaning .....</b>	<b>45</b>
<b>15.4</b>	<b>Disposal .....</b>	<b>45</b>
<b>16</b>	<b>TROUBLE SHOOTING .....</b>	<b>46</b>
<b>17</b>	<b>ELEKTRICKÉ SCHÉMA / WIRING DIAGRAMM .....</b>	<b>47</b>
<b>18</b>	<b>NÁHRADNÍ DÍLY / SPARE PARTS .....</b>	<b>48</b>
<b>18.1</b>	<b>Objednávka náhradních dílů / spare parts order.....</b>	<b>48</b>
<b>18.2</b>	<b>Výkresy náhradních dílů / Explosion drawing .....</b>	<b>49</b>
<b>19</b>	<b>PROHLÁŠENÍ O SHODĚ / CERTIFICATE OF CONFORMITY .....</b>	<b>56</b>
<b>20</b>	<b>ZÁRUKA .....</b>	<b>57</b>

<b>21</b>	<b>GUARANTEE TERMS</b>	<b>58</b>
<b>22</b>	<b>SLEDOVÁNÍ VÝROBKU</b>	<b>59</b>
	<b>PRODUCT EXPERIENCE FORM</b>	<b>59</b>

## 2 BEZPEČNOSTNÍ SYMBOLY / SAFETY SIGNS

**CZ** BEZPEČNOSTNÍ SYMBOLY, VÝZNAM SYMBOLŮ      **EN** SAFETY SIGNS DEFINITION OF SYMBOLS



**CZ** **POZOR!** Dbejte bezpečnostních symbolů! Nedodržování předpisů a pokynů může vést k těžkým poraněním osob nebo dokonce smrtelným úrazům.

**EN** **ATTENTION!** Ignoring the safety signs and warnings applied on the machine as well as ignoring the security and operating instructions can cause serious injuries and even lead to death.

**CZ** **PŘEČTĚTE SI NÁVOD!** Přečtěte si řádně návod na obsluhu a údržbu Vašeho stroje a dobře se seznamte s ovládacími prvky stroje, aby byl tento řádně obsluhován a předešlo se ke škodám na stroji a zraněním osob.

**EN** **READ THE MANUAL!** Read the user and maintenance manual carefully and get familiar with the controls in order to use the machine correctly and to avoid injuries and machine defects.

**CZ** **CE-SHODNÉ:** Tento výrobek odpovídá směrnicím EU.

**EN** **EC-CONFORM:** This product complies with EC-directives



**CZ** **Všeobecný pokyn**

**EN** **General note**



**CZ** **Používejte ochranné vybavení!**

**EN** **Wear protective clothing!**



**CZ** **Pouze vyškolená obsluha!**

**EN** **Only trained staff!**



**CZ** **Nebezpečné elektrické napětí!**

**EN** **High voltage!**



**CZ** Zákaz obsluhy se šperky!  
**EN** Operation with jewelry forbidden!



**CZ** Zákaz obsluhy s kravatou!  
**EN** Operation with tie forbidden!



**CZ** Zákaz obsluhy s rozpuštěnými vlasy!  
**EN** Operation with long hair forbidden!



**CZ** Před údržbou nebo nastavením stroje ho vypněte a odpojte od napájecího napětí!  
**EN** Stop and pull out the power plug before any break and engine maintenance!



**CZ** Pozor na rotující části stroje!  
**EN** Warning of rotating parts!



**CZ** Chraňte před vlhkem!  
**EN** Protect from moisture!



**CZ** Dodržujte bezpečnou vzdálenost!  
**EN** Keep safety distance!



**CZ** Pozor na odmrštěné části!  
**EN** Warning against thrown-off items!

### 3 PŘEDMLUVA

#### Vážený zákazníku!

Tento návod k použití obsahuje důležité informace a pokyny k uvedení do provozu a používání oscilační hranové brusky KOS3000C.

Označení stroje KOS3000C (viz první stranu) v tomto návodu je nahrazeno slovem "stroj".



Návod k použití je nedílnou součástí stroje a nesmí od něj být odstraněn. Pokud stroj předáváte někomu třetímu, návod vždy přiložte!

#### **Dodržujte bezpečnostní pokyny!**

Před uvedením stroje do provozu si pozorně přečtěte návod. Usnadníte tím používání stroje a vyhnete se omylům a škodám.

Dodržujte bezpečnostní pokyny a varování. Jejich nedodržení může vest ke zranění.

Vlivem stálého zlepšování našeho výrobku se mohou vyobrazení a obsah návodu lehce odlišovat od skutečnosti. Pokud narazíte na chybu, uvědomte nás o ní.

Technické změny vyhrazeny!

**Po obdržení stroje ho okamžitě zkontrolujte a případná poškození dopravou vyznačte dopravci na přepravní list!**

**Poškození dopravou nám nahlase do 24 hodin po obdržení.**

**Za neohlášené přepravní poškození nepřebírá firma Holzmann žádnou záruku.**

#### **Autorské právo**

© 2014

Tato dokumentace je chráněna autorským právem. Všechna práva vyhrazena! Obzvláště kopírování, přetisk, překlady nebo použití fotografií a vyobrazení budou trestně stíhány – soudní místo je Rohrbach, Rakousko!

#### **Adresa zákaznického servisu**

**HOLZMANN MASCHINEN GmbH**

A-4170 Haslach, Marktplatz 4

Tel +43 7289 71562 - 0

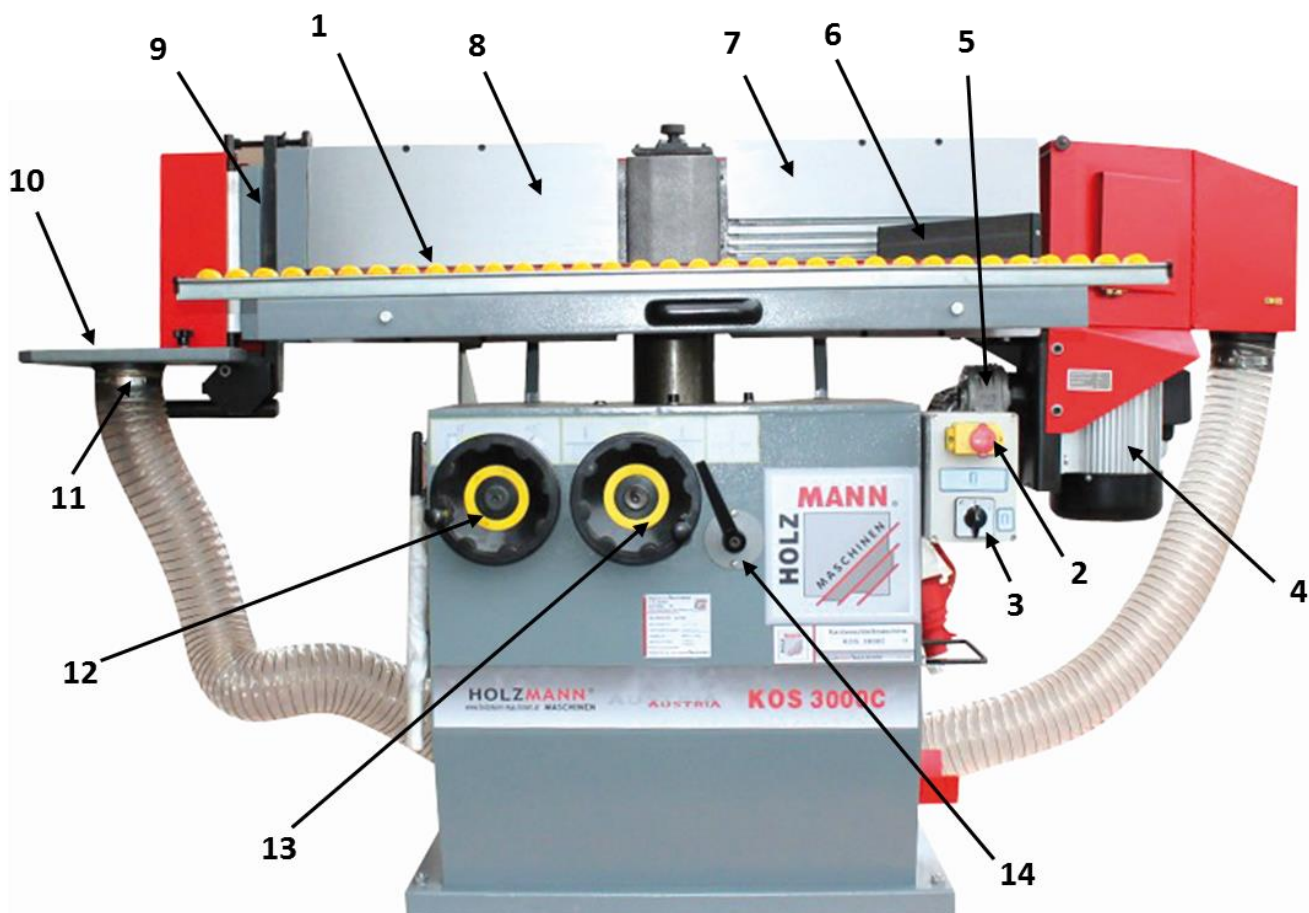
Fax +43 7289 71562 - 4

**info@holzmann-maschinen.at**



## 4 TECHNIKA

### 4.1 Části stroje



Č.	Specifikace	Č.	Specifikace
1	Pracovní stůl	8	Levé pravítko
2	Nouzový vypínač	9	Válec pro broušení oblouků
3	Vypínač	10	Stůl pro broušení oblouků
4	Motor	11	Odsávací hrdlo
5	Oscilace	12	Ruční kolo nastavení úhlu
6	Úhlové pravítko	13	Ruční kolo nastavení výšky stolu
7	Pravé pravítko	14	Zajišťovací páka

## 4.2 Technická data

Specifikace	KOS 3000C	Specifikace	KOS 3000C
Pracovní stůl	960x350mm	Provozní napětí	400V
Zdvih stolu	230mm	Otáčky	3000 min <sup>-1</sup>
Délka pásu	3000mm	Výkon oscilačního motoru	250W
Šířka pásu	200mm	Zdvih oscilace	20mm
Plocha broušení, nákloná	1050x200mm	Ø odsávacího hrdla	120mm
Ø cylindrického broušení	100mm	Rozměry stroje	1700x950x1260mm
Rychlost pásu	20m/s	Hmotnost	345kg
Rozsah náklonu	90°-45°	Akustický tlak L <sub>PA</sub>	83dB(A)/K:2dB(A)
Výkon motoru	3.0kW	Akustický výkon L <sub>WA</sub>	101dB(A)/K:2dB(A)

## 4.3 Elektrická výbava

- **Podpětová spoušť:**  
Při přerušení napájecího napětí zůstává stroj vypnutý, i když dojde k obnově napájení. K zapnutí je nutné znovu stisknout tlačítko zapnutí.
- Kostra stroje a pohony jsou pospojovány nulovým vodičem, sloužícím jako ochrana proti úrazu elektrickým proudem.
- Elektrická skříň a pohony mají krytí IP54.
- **Krátké spojení:** Motor je vybaven proti zkratu a přetížení tepelnou ochranou.

## 4.4 Rozměry obrobku

**Maximální rozměry** obrobku, které smí být na stroji opracovány, jsou **1050x350x150 mm**.

**Minimální rozměry** obrobku jsou **100x30x15 mm**.

Obrobky s menšími rozměry je možné opracovávat s pomocí odpovídajících přípravků;

## 5 BEZPEČNOST

### 5.1 Účel použití


Stroj smí být používán pouze bezvadném technickém stavu, při vědomí všech technických a bezpečnostních podmínek! Závady, které mohou přímo ovlivnit bezpečnost provozu ihned odstraňte!

Je obecně zakázáno upravovat bezpečnostní prvky stroje nebo je vyřazovat z činnosti!

Stroj je určen pro následující činnosti:

K broušení hran, broušení ploch, broušení dýhy, součástek s oblouky ze dřeva dřevu podobných materiálů.

**Za jiné použití stroje a z toho plynoucí škody nebo zranění nepřebírá firma HOLZMANN-MASCHINEN žádnou odpovědnost nebo záruku.**

	<b>POZOR</b>
	<ul style="list-style-type: none"><li>▪ <b>Pro stroj používejte pouze odpovídající brusné pásy!</b></li><li>▪ <b>Nikdy nepoužívejte poškozené pásy!</b></li><li>▪ <b>Nikdy stroj nepoužívejte s poškozenými nebo demontovanými bezpečnostními prvky</b></li></ul> <p style="text-align: center;"><b>NEBEZPEČÍ ZRANĚNÍ!</b></p>

### Pracovní podmínky

Stroj je určena pro práci za následujících provozních podmínek:

Vlhkost max. 70%

Teplota od +5°C do +40°C

Stroj není určen pro provoz v místech s rizikem exploze.

### Nedovolené použití

- Provoz stroje za podmínek nad rámec uvedený v tomto návodu na obsluhu není povolen.
- Provoz stroje bez ochranných prostředků není povolen.
- Demontáž nebo deaktivace bezpečnostní výbavy nebo jiných ochranných prostředků stroje jsou zakázány.
- Není povolen provoz stroje s obrobky, které nejsou výslovně uvedeny v tomto návodu na obsluhu.
- Není povolené použití nástrojů, které nejsou určeny pro použití s touto bruskou.
- Jakékoliv změny na konstrukci stroje jsou výslovně zakázány.
- Provoz stroje způsobem a k účelům, které neodpovídají 100% pokynům v tomto návodu, je výslovně zakázán.
- Nikdy nenechávejte stroj bez dozoru. Zejména, pokud se v blízkosti stroje nacházejí děti!

## 5.2 Bezpečnostní pokyny

**Výstražné štítky a/nebo nálepky na stroji, které jsou již nečitelné nebo chybějí, musejí být okamžitě obnoveny!**

**Zákony a nařízení platné v místě používání stroje mohou stanovovat minimální věk obsluhy a omezit tak používání tohoto stroje!**

Pro zabránění vadné funkce stroje, jeho poškození nebo škodám na zdraví dbejte **VŽDY** následujících pokynů:



- Pracovní prostor a podlahu kolem stroje udržujte čistou od oleje, mazacích tuků a zbytků materiálu z opracování obrobků!
- Zajistěte dostatečné osvětlení pracoviště, kde se stroj nachází!
- Zajistěte dostatečné větrání pracoviště!
- Stroj nikdy nepřetěžujte!
- Ujistěte se, že stroj má pro práci stabilní pozici!
- Udržujte při práci ruce v bezpečné vzdálenosti od brusného pásu.
- Při únavě, špatné koncentraci, popř. pod vlivem léků, alkoholu nebo drog je práce se strojem zakázána!



- Brusku smí obsluhovat pouze jedna osoba!
- Bruska může být obsluhována pouze odborně vyškolenou obsluhou.
- Nepovolané osoby a zvláště pak děti, jakož i nevyškolené osoby se musí zdržovat mimo dosah stroje!



- Pokud pracujete se strojem, nenoste volné šperky a ozdoby, široké a volné šaty, kravatu, dlouhé rozpuštěné vlasy apod.
- Volně ležící předměty se mohou namotat na brusný pás stroje a způsobit zranění!



- Při práci se strojem noste vhodné ochranné vybavení (ochrannou masku, pracovní brýle a chrániče sluchu)!



- Spuštěný stroj nesmí být nikdy ponechán bez dozoru! Před opuštěním pracoviště stroj vypněte a vyčkejte, dokud se zcela nezastaví!
- Před úkony údržby a nastavení odpojte stroj od přívodu elektrického proudu!
- Ujistěte se, že je stroj vypnutý, ještě než ho zapojíte do sítě.
- Nikdy nepoužívejte stroj, pokud má vadný vypínač.
- Stroj skladujte mimo dosah dětí!



- Používejte výhradně originální zástrčku, která do zásuvky pasuje (žádné adaptéry atd.)
- Vždy, když pracujete se strojem na elektrický pohon, je třeba vysoké opatrnosti! Hrozí totiž riziko úrazu elektrickým proudem, požár nebo řezné poranění;
- Chraňte stroj před vlhkostí (riziko zkratu!)
- Venku používejte stroj pouze s prodlužovacím kabelem, který je určený pro venkovní použití.
- Elektrické přístroje a zařízení nikdy nepoužívejte v blízkosti hořlavých kapalin a plynů (riziko exploze!)
- Pravidelně kontrolujte přívodní kabel na poškození.
- Kabel nikdy nepoužívejte k transportu stroje nebo k upevnění obrobku.
- Chraňte přívodní kabel před vlivy tepla, oleje a ostrých hran předmětů.
- Vyvarujte se kontaktu s částmi stroje pod napětím.



- Nástroje a nářadí, které používáte pro nastavení stroje, před zapnutím odstraňte
- Obrobek vždy pevně držte, aby nedošlo k jeho vysmeknutí
- Při pohybu obrobku v důsledku kontaktu s brusným pásem může dojít k řeznému poranění.
- Zabraňte přístupu dětí ke stroji!



## POKYN

### Postup v případě úrazu

V případě úrazu by vždy měla být na pracovišti lékárnička, vybavená podle normy. Poskytněte zraněnému potřebnou první pomoc podle zásad poskytnutí první pomoci. Pokud potřebujete další pomoc, udejte následující údaje:

1. Místo zranění	2. Povahu zranění
3. Počet zraněných	4. Způsob zranění

## 5.3 Bezpečnostní prvky hranové brusky KOS 3000C

Při konstrukci stroje byly uplatněny následující bezpečnostní prvky:

- **Ochranný kryt.**  
Zabraňuje dotyku pracovníka a otáčejícího se brusného pásu. Postranní stůl je výškově nastavitelný a může být ve zvolené poloze zajištěn. Je vybaven odsávacím hrdlem.
- **Odsávací hrdlo**  
Je určeno ke shromažďování brusného prachu.
- **Možnost nastavení a zajištění výšky stolu**  
Umožňuje pracovat pouze s určitou částí brusného pásu, čímž dochází k plnému využití jeho plochy a rovnoměrnému opotřebení.

- **Úhlové pravítko**  
Slouží jako jistá podpora obrobku a jeho jisté vedení pod požadovaným úhlem.
- **Dynamické vyvážení oběžných válců**  
Zamezuje vibracím při broušení a zvyšuje tím kvalitu broušeného povrchu.
- **Zadní kryt**  
Zabraňuje kontaktu s brusným pásem z druhé strany stroje.

## 5.4 Ostatní rizika

	<b>POZOR</b>
	<b>Je nutné dbát na to, že každý stroj vykazuje určitá rizika. Při provádění všech prací (i těch nejjednodušších) pracujte opatrně. Bezpečnost práce závisí na Vás!</b>

I přes dodržování bezpečnostních předpisů a pokynů pro správné použití stroje hrozí další rizika:

- Nebezpečí poranění rukou/prstů od rotujících částí stroje při jeho provozu.
- Nebezpečí zranění od kontaktu s částmi stroje, které vedou elektrický proud.
- Nebezpečí zranění ostrými hranami obrobku, zvláště pak při obrábění neupnutých obrobků.
- Nebezpečí zranění při zachycení oděvu či vlasů rotujícími částmi stroje! Je nutné dbát na bezpečnostní pokyny a vhodné oblečení.
- Nebezpečí zranění při prasknutí brusného pásu.
- Nebezpečí vdechnutí jedovatého dřevěného prachu při práci s obrobky.
- Nebezpečí poranění očí při odletujících částech a to i při použití ochranných brýlí.
- Poškození sluchu v případě, že obsluha nepoužila vhodnou ochranu sluchu.

Tato rizika je možné minimalizovat při dodržování všech bezpečnostních pokynů, pokynů k údržbě a péči o stroj a při vhodném používání stroje zaškolenou obsluhou.

I přes všechny bezpečnostní prvky stroje je váš rozumný přístup a odpovídající technické vzdělání k obsluze stroje tím nejdůležitějším bezpečnostním faktorem!

## 6 MONTÁŽ

### 6.1 Obsah dodávky

KOS 3000C	
Brusný pás	Stůl pro broušení oblouků
Přípravek na broušení dýhy	Teleskopické rozšíření stolu
Úhlové pravítko	Návod k použití

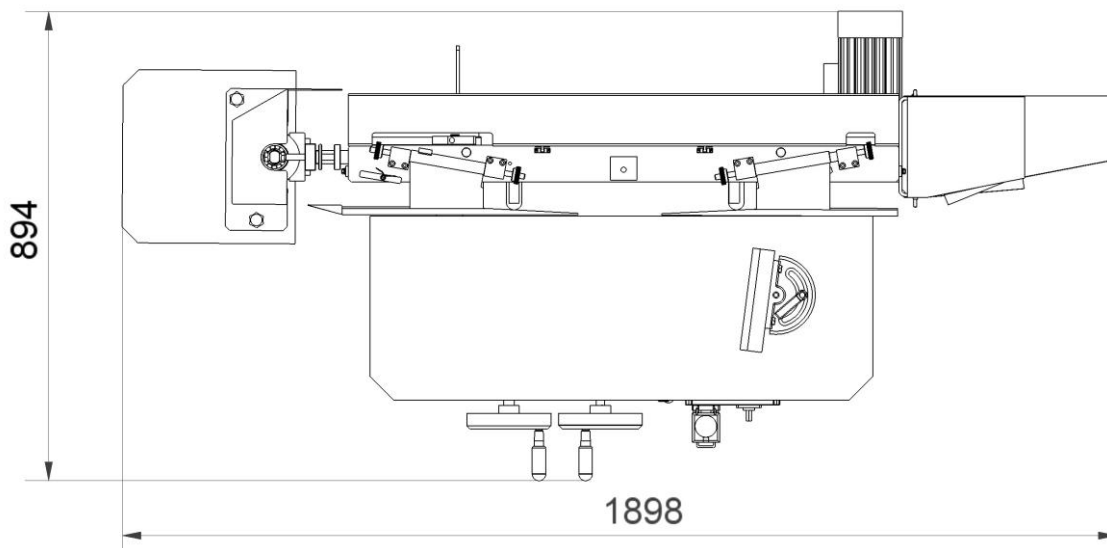
Po obdržení stroje zkontrolujte, že je stroj v pořádku (viz i kap. 4.1). Poškozené nebo chybějící díly neprodleně nahlaste vašemu prodejci a dopravci. Viditelné poškození při dopravě musí být vyznačeno na přepravním listě, jinak se má za to, že dodávka byla v pořádku.

### 6.2 Příprava

#### 6.2.1 Pracoviště

Pro stroj zvolte vhodné místo;

Dbejte přitom na bezpečnostní požadavky a rozměry stroje..



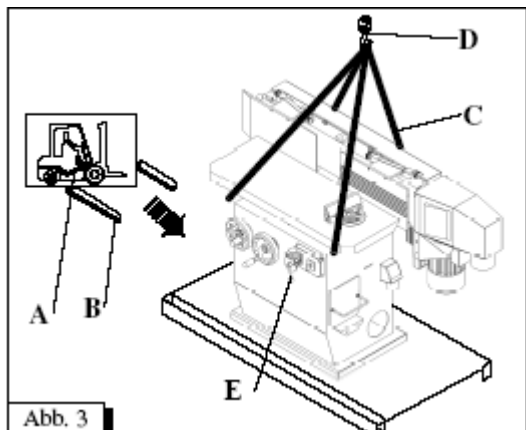
Zvolené místo musí mít vhodný přívod elektrické energie a možnost připojení odsávání. Ujistěte se, že podlaha má dostatečnou únosnost. Stroj musí být řádně nivelizován.

Kolem stroje musí být zajištěn prostor nejméně 0.8 m. Před a za strojem musí být dostatečný prostor pro přísun a odvod dlouhých obrobků.

#### 6.2.2 Transport / vyložení stroje

Stroj složte vysokozdvížným vozíkem s dostatečnou únosností **A**.

Vidle stroje **B** pod stroj zasuňte podle obrázku.



pokud máte k dispozici jeřáb, postupujte následovně:

Připravte si dvě lana nebo pásky **C** s dostatečnou únosností a délkou.

Lana zavěste na hák jeřábu **D**; jeřáb musí mít dostatečnou nosnost. Jeřáb lana napne; nyní zavěste čtyři háky do k tomu připravených otvorů na stroji.

Dejte lana na správné místo; pokud je to nutné, jeřáb přemístěte, abyste zajistili svislé a stabilní zvednutí stroje; stroj se nesmí naklonit. Osa zvedání musí být v těžišti stroje!

- Stroj zvedejte pomalu, bez rázů a houpaní
- Stroj vyzvedněte asi 1 m vysoko a připevněte nožičky na stojan stroje.
- Odeberte paletu a stroj postavte na zvolené místo.
- Nožičkami stroj ustavte do vodorovné polohy

## ⚠ POZOR



- Vidle vysokozdvížného vozíku musí být dlouhé nejméně 1200 mm.
- Zkontrolujte, že jsou zvedací oka správně upevněny na stroji.
- Zvedání a transport stroje smí provádět pouze kvalifikovaný personál s vhodným vybavením.

### 6.2.3 Příprava povrchu stroje

Stroj zbavte konzervačního prostředku, kterým jsou opatřeny jeho části bez povrchové úpravy z důvodu jeho ochrany proti korozi. Dekonzervaci lze provést běžnými rozpouštědly. Nikdy nepoužívejte nitroředidla nebo obdobné agresivní prostředky. V žádném případě nepoužívejte vodu.

## POKYN

**Použití ředidel, benzínu a agresivních chemikálií nebo abraziv vede k poškození povrchu!**

K tomu platí:

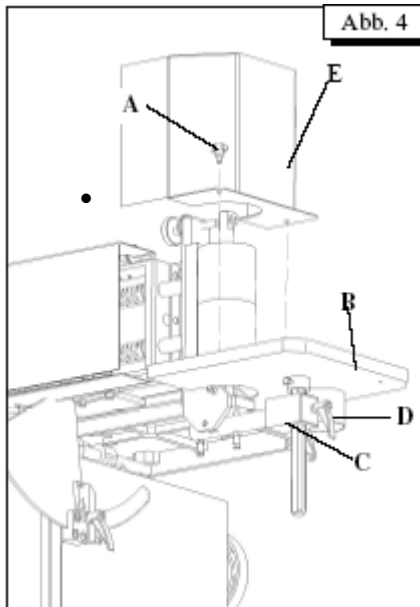
- Při čištění používejte pouze jemné čisticí prostředky

### 6.2.4 Montáž dílů, demontovaných kvůli transportu

Některé části stroje jsou kvůli bezpečnému a ekonomickému transportu demontovány. V následující kapitole jsou pokyny pro montáž těchto dílů.



### 6.2.5 Montáž postranního stolu a krytu

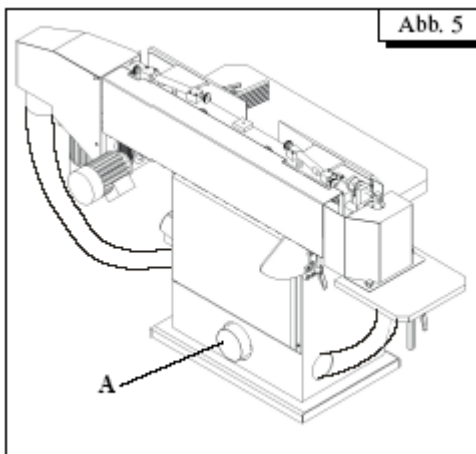


- Nasadte stůl **B** na držák **C** a zajistěte ho pákou **D** do požadované výšky.
- Nasadte kryt **E** na brusný válec a zajistěte ho pákou **A**.

### 6.2.6 Montáž odsávací hubice

Odsávání musí mít výkon nejméně 1800 m<sup>3</sup>/h při rychlosti vzduchu nejméně 25-30 m/s.


**Odsávání je nutné zapnout dříve a vypnout později než stroj.**



Stroj je vybaven odsávacím hrdlem **A**, které má průměr 120mm.

Od odsávacího hrdla vedou dvě hadice ke krytům válců, aby bylo zajištěno nezávislé odsávání i při různých způsobech práce.

## 6.3 Elektrické napájení

	<b>POZOR</b>
	<p><b>Při práci na neuzemněném stroji: Nebezpečí úrazu elektrickým proudem!</b>  <b>K tomu platí:</b> Stroj musí být připojen na uzemněnou zásuvku!</p>

**Připojení stroje k elektrické síti smí být provedeno pouze kvalifikovaným elektromechanikem s příslušným oprávněním.**

Elektrický přívod je připraven pro připojení na uzemněnou zásuvku!

Zástrčka musí být na stroj odborně namontována a připojena k uzemněné zásuvce!

Dodaná zástrčka nesmí být měněna. Pokud zástrčka neodpovídá nebo je poškozená, smí být vyměněna nebo opravena kvalifikovaným elektromechanikem s příslušným oprávněním!

Zemnicí vodič je žluto-zelený!



V případě opravy nebo výměny nikdy nepřipojujte zemnicí vodič na zásuvku pod napětím!


Zemnění stroje nechte zkontrolovat kvalifikovaným revizním technikem s příslušným oprávněním!

Poškozený elektrický kabel ihned nechte vyměnit!

Zkontrolujte, že napájecí napětí odpovídá údajům, uvedeným na štítku stroje.

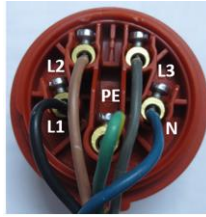
Odchylka napájecího napětí  $\pm 5\%$  je povolena (např.: stroj s napájecím napětím 380V smí pracovat v rozsahu napětí 370 až 400V).

	<b>HINWEIS</b>	
	<p><b>Provoz stroje je dovolen pouze s proudovým chráničem (Max. vypínací proud 30mA).</b></p>	

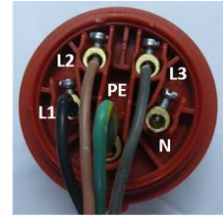
	<b>POKYN</b>		
	<p><b>Používejte výhradně schválené prodlužovací kabely s dostatečným průřezem – viz tabulka níže.</b></p>		
Napětí	Délka kabelu	Průřez vodiče	
<b>220 V-240 V 50 Hz</b>	<27 m	1,5 mm <sup>2</sup>	
	<44 m	2,5 mm <sup>2</sup>	
	<70 m	4,0 mm <sup>2</sup>	
	<105 m	6,0 mm <sup>2</sup>	

**Zástrčka 400V:**

5-pólová:  
**s**  
N-vodičem



4-pólová:  
**bez**  
N-vodiče




## 7 PROVOZ

### 7.1 Provozní pokyny

Stroj provozujte pouze v bezvadném stavu. Před zapnutím proveďte optickou kontrolu stroje. Bezpečnostní prvky stroje, elektrické vedení a ovládací prvky je nutné pečlivě zkontrolovat. Zkontrolujte dotažení všech šroubových spojů.

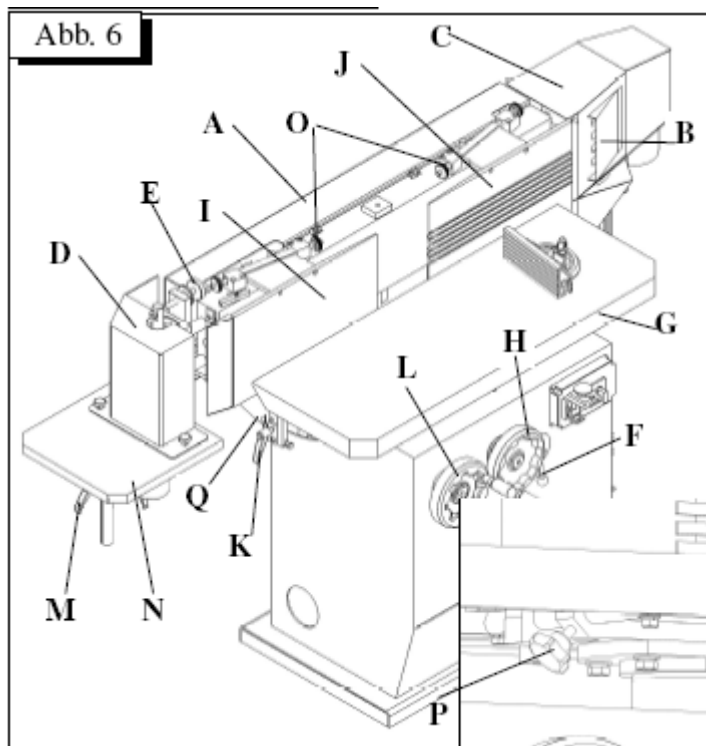
	<b>VAROVÁNÍ</b>	
<b>Veškerá nastavení stroje provádějte při odpojeném napájecím napětí!</b>		

	<b>POZOR</b>
<b>Dbejte na následující provozní pokyny, abyste mohli bezpečně provést vaši práci a dosáhnout očekávaných výsledků.</b>	

	<b>POKYN</b>
<b>Před začátkem každé práce zkontrolujte:</b>	
<ul style="list-style-type: none"> <li>• Všechny kabely a zástrčky</li> <li>• Pevné upevnění a zajištění stolu a bezpečnostních prvků stroje</li> <li>• Volný chod brusného pásu</li> </ul>	
<b>Při broušení:</b>	
<ul style="list-style-type: none"> <li>• Používejte odpovídající brusný pás v dobrém stavu. Opotřebované brusné pásy ihned vyměňte. Pouze s neopotrebovaným pásem docílíte dobrý výsledek.</li> <li>• Nikdy obrobek netlačte příliš silně na pás.</li> <li>• Stroj nemá možnost upnutí obrobku, proto ho vždy položte celou plochou na stůl a pevně uchopte!</li> </ul>	

## 7.2 Příprave k uvedení do provozu

### 7.2.1 Montáž brusného pásu



- Demontujte kryty **A**, **B**, **C** a **D**;
- Uvolněte napínací páku pásu;
- Odklopte obě pravítka **J** a **I** a založte nový brusný pás;
- Dbejte na správný směr otáčení podle šipky na zadní straně papíru;
- Sklopte zpět pravítka **J** a **I**. Dbejte na to, aby pravítka netlačila na pás;
- Pás pomalu napněte;
- Krátce stroj zapněte, abyste mohli zkontrolovat správný směr otáčení brusného pásu. Šroubem **E** ne nepoháněném válci běh pásu vystředíte. Pás by měl běžet středem role;
- Opět namontujte kryty brusného pásu.

### 7.2.2 Výškové nastavení stolu

- Uvolněte zajišťovací šroub **F**, nacházející se na ručním kole **H**;
- S pomocí ručního kola **H** nastavte stůl **G** na požadovanou výšku;
- Zajišťovací šroub **F** opět pevně dotáhněte.

### 7.2.3 Příčné nastavení stolu

- Uvolněte zajišťovací šroube **P**, nacházející se pod stolem;
- Nastavte stůl **G** do požadované polohy;
- Zajišťovací šroub **P** opět pevně dotáhněte.
- Dbejte na to, aby se stůl nedotýkal pravítek **I** a **J** a ani brusného pásu.

### 7.2.4 Náklon brusného agregátu

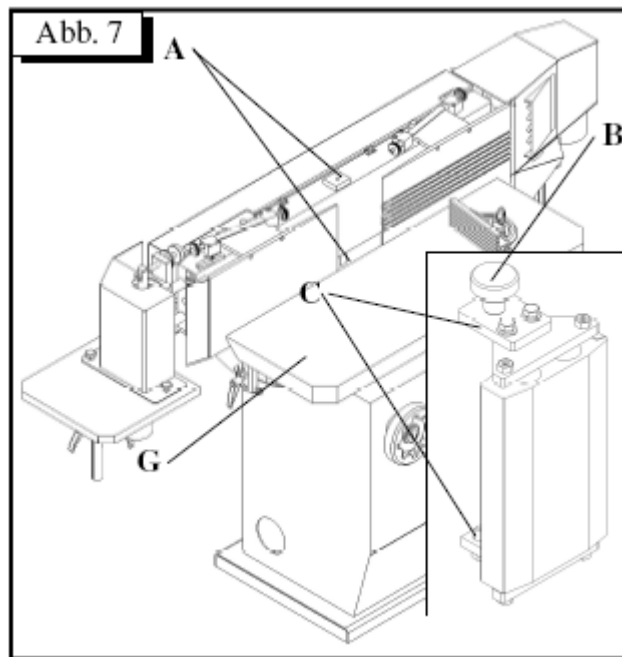
- Uvolněte zajišťovací šroub **K** (Abb. 6), na levé straně stojanu stroje;
- Levým ručním kolem **L** nastavte požadovaný náklon, který můžete odečíst na stupnici **Q**.
- Zajišťovací šroub **K** opět pevně dotáhněte.

### 7.2.5 Montáž patky pro broušení dýhy

K broušení hran provedte následující nastavení:

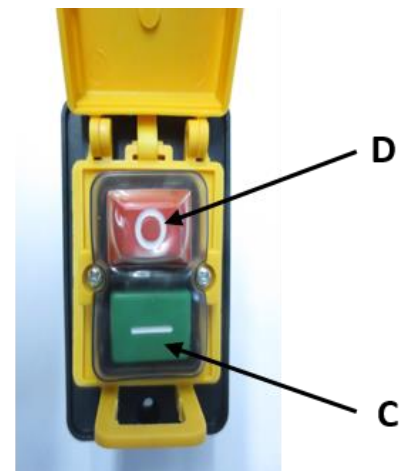
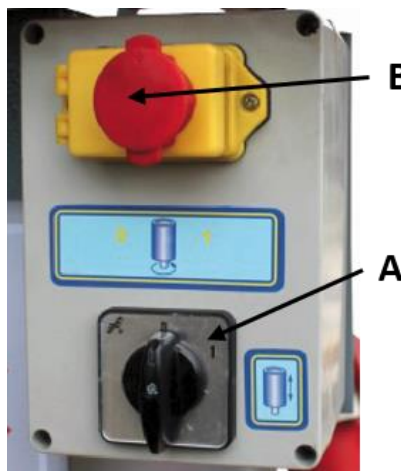
- Odsuňte stůl **G** od brousící jednotky kam až je to možné (Abb.7).

- Pákou uvolněte napnutí brusného pásu.
- Zasuňte patku s podpěrnými válečky **C** mezi brusný pás a brusnou jednotku plochého broušení **A** a zafixujte ji růžicí **B**. Nastavení patky je možné korigovat pomocí dvou šroubů pod hliníkovým hranolem a upevňovacími prvky brusné jednotky.
- Nyní pomalu napněte brusný pás;
- Stroj krátce zapněte a zkontrolujte správný směr otáčení brusného pásu. Pokud je to nutné, proveďte opravu a nastavení.
- Stůl nastavte zpět co nejbližší pásu.
- Nastavte obě pravítka **I** a **J** (Abb. 6) s pomocí matek **O**, nacházejících se na ploché brusné jednotce, na požadovaný rozměr.



### 7.2.6 Ovládací panel

- A** Vypínač oscilace
- B** Nouzový vypínač na krytce vypínače. Zajišťuje tlačítko pro zapnutí proti nechtěnému zapnutí stroje. Krytka stlačuje tlačítko **D**
- C** Zelené tlačítko zapnutí
- D** Červené tlačítko vypnutí



## 7.3 Obsluha

### 7.3.1 Zapnutí stroje

#### POKYN

**Před zapnutím stroje vždy zkontrolujte bezpečnostní prvky stroje. Dodržujte bezpečnostní pokyny k provozu stroje.**

- Stlačte zelené tlačítko **C**.
- Přepínač oscilace **A** přepněte do polohy "1".

### 7.3.2 Vypnutí stroje

Stroj vypnete stlačením červeného tlačítka **D**, čímž se zapne motorová brzda.

### 7.3.3 Nouzové vypnutí

Nouzové vypnutí stroje se provede stlačením krytky vypínače **B**, čímž se zapne motorová brzda.

## 7.4 Způsob provozu

Se strojem KOS3000C je možné pracovat vícero způsoby.

- Broušení hran 90°-45°
- Ploché broušení s nastavitelným úběrem materiálu
- Broušení dýhy
- Broušení oblouků a radiusů

	<b>POZOR</b> Veškerá nastavení stroje provádějte při odpojeném napájecím napětí!	
---	---	---

### 7.4.1 Broušení hran

- Pro broušení hran odsuňte stůl od brousící jednotky co nejdále je to možné.
- Poté sklopte obě pravítka **I** a **J** dozadu.
- Nastavte agredát na požadovaný úhel a zajistěte ho.
- Nastavte stůl na požadovanou výšku a přisuňte ho k co nejbližší k brusnému pásu (ca. 5mm) Stůl zajistěte.

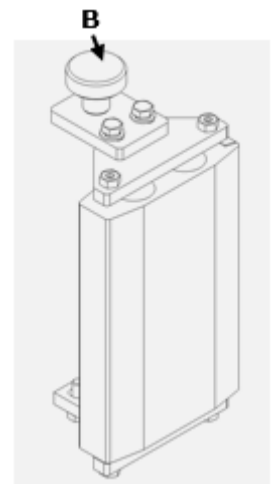
### 7.4.2 Ploché broušení s nastavitelným úběrem

- Slouží pro opracování povrchových ploch obrobků.
- Sklopte pravítko **I** a **J** do přední polohy, až zaklapnou.
- Pravítko **J** je možné nastavit proti pravítku **I**. **J** je na podávací straně. Obrobek se posunuje na stole zprava doleva. Nastavení se provede s pomocí matky **M** na závitu, na kterém jsou pravítka **I** a **J** zavěšeny.
- Nastavte stůl do požadované výšky a co nejbližší k brusnému pásu (ca. 5mm) Zajistěte ho.



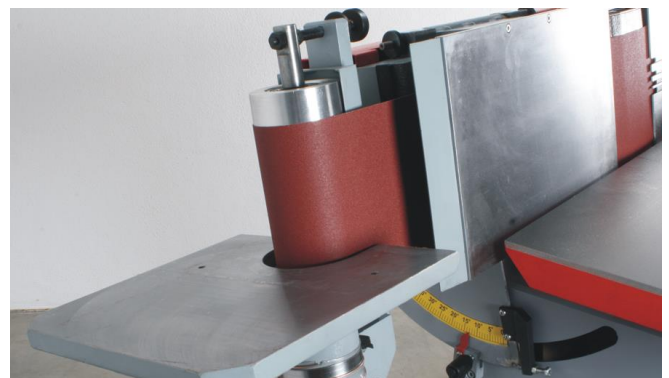
### 7.4.3 Broušení dýhy

- Pro broušení dýhy postupujte následovně:
- Při vypnutém napájení odsuňte stůl co nejdále od brousícího agregátu.
- Pákou uvolněte napnutí brusného pásu.
- SPatku s podpěrnými válečky vsuňte mezi pás a brousící jednotku a zajistěte ho šroubem **B**. Polohu patky je možné nastavit dvěma šrouby na hliníkovém hranolu a upevňovacími prvky ploché brousící jednotky.
- Pomalu napněte brusný pás;
- Stroj krátce zapněte a zkontrolujte správný směr otáčení brusného pásu. Pokud je to nutné, proveďte opravu a nastavení.
- Stůl nastavte zpět co nejbližší pásu.
- Nastavte obě pravítka **I** a **J** s pomocí matek **M**, nacházejících se na ploché brusné jednotce, na požadovaný rozměr.
- Sami si můžete podle potřeby zhotovit různé patky a používat je.





### 7.4.4 Broušení oblouků

- Sejměte kryt **D** (Obr. 6)
- Uvolněte napínací šroub **M**, který je pod stolem **N**.
- Nastavte postranní stůl do požadované výšky;
- Šroub **M** pevně dotáhněte.
- Obrobek umístěte na postranní stůl a přitlačte k brusnému válci.





## 8 ÚDRŽBA

	<b>POZOR</b>	
	<p><b>Čištění a údržbu provádějte vždy při vypnutém stroji: Při nežádoucím spuštění stroje hrozí poškození nebo těžká zranění!</b></p> <p>Platí: Před započatím úkonů údržby stroj vypněte a odpojte od přívodu elektrického proudu!</p>	

Stroj je nenáročný na údržbu a pouze několik málo dílů musí být obsluhou udržováno. Poruchy nebo závady, které mohou ovlivnit bezpečnost, nechte okamžitě odstranit.

<b>POKYN</b>
<p>Pouze správně udržovaný a provozovaný stroj může vést k vaší spokojenosti. Neudržovaný stroj může vést ke zraněním.</p> <p>Opravy stroje smí provádět pouze vyškolený personál.</p> <p><b>Svévolný zásah do stroje může vést k vašemu ohrožení.</b></p>

Pravidelně kontrolujte, zda jsou výstražné a bezpečnostní štítky a samolepky na stroji v bezvadném a čitelném stavu.

Před každým použitím stroje zkontrolujte bezvadný stav bezpečnostních prvků stroje.

Uskladnění stroje je možné pouze v suchém prostředí a musí být zajištěn proti vlivu počasí.

Před prvním použitím a pak každých dalších 100 provozních hodin namažte všechny spojovací díly jemnou vrstvou konzervačního oleje (pokud je to nutné, díly předtím očistěte od prachu a pilin)

Každých šest měsíců nebo každých 500 pracovních hodin sejměte postranní kryty a stroj uvnitř důkladně vyčistěte.

### 8.1 Plán údržby

**Po každém použití:** stroj vyčistěte od pilin a prachu

**Po 10 pracovních hodinách:** zkontrolujte popř. Dotáhněte všechny šroubové spoje

### 8.2 Skladování

- Uvolněte brusný pás
- Stroj skladujte na suchém, dobře větraném místě

## 8.3 Čištění

Po každém provozu stroj vyčistěte.

Odstraňte důkladně prach a piliny zevnitř stroje.



### POKYN

**Použití ředidel, agresivních chemikálií nebo abraziv vede k poškození stroje!**

**K tomu platí:** při čištění používejte pouze jemné čisticí prostředky!

Nelakované části stroje stroje nakonzervujte vhodným konzervačním prostředkem.

## 8.4 Likvidace

Váš stroj nevyhazujte do komunálního odpadu. Kontaktujte místní orgány pro získání informací o správné likvidaci a dostupných možnostech likvidace Vašeho stroje. Pokud si budete pořizovat u svého prodejce nový nebo obdobný stroj, je tento povinen zajistit likvidaci Vašeho starého výrobku.



## 9 ODSTRANĚNÍ ZÁVAD



**PŘED ZAPOČETÍM ODSTRAŇOVÁNÍ ZÁVAD ODPOJTE STROJ ZE SÍTĚ.**

Závada	Možná příčina	Odstranění
<b>Stroj se zastavuje nebo nespouští</b>	<ul style="list-style-type: none"> <li>▪ Vadný vypínač</li> <li>▪ Stroj není připojen k napájení</li> <li>▪ Stroj je přetížen</li> <li>▪ Vadná pojistka či stykač</li> <li>▪ Poškozený kabel</li> </ul>	<ul style="list-style-type: none"> <li>▪ Zkontrolujte či vyměňte vypínač</li> <li>▪ Zkontrolujte připojení napětí</li> <li>▪ Stroj vypněte a nechte motor vychladnout</li> <li>▪ Vyměňte pojistku, nahodte stykač</li> <li>▪ Vyměňte kabel</li> </ul>
<b>Stroj během provozu zpomaluje</b>	<ul style="list-style-type: none"> <li>▪ Příliš velký tlak na obrobek</li> </ul>	<ul style="list-style-type: none"> <li>▪ Obrobek nepřítlačujte příliš velkou silou</li> </ul>
<b>Špatný výsledek broušení</b>	<ul style="list-style-type: none"> <li>▪ Příliš hrubý pás</li> </ul>	<ul style="list-style-type: none"> <li>▪ Použijte jemnější pás</li> </ul>
<b>Příliš rychlé opotřebení pásu</b>	<ul style="list-style-type: none"> <li>▪ Příliš jemný pás</li> </ul>	<ul style="list-style-type: none"> <li>▪ Použijte hrubší pás</li> </ul>
<b>Špatný úhel broušení</b>	<ul style="list-style-type: none"> <li>▪ Špatně nastavený úhel na stole či pravítku</li> </ul>	<ul style="list-style-type: none"> <li>▪ Zkontrolujte popř. Nastavte úhel znovu</li> </ul>
<b>Obrácený běh brusného pásu</b>	<ul style="list-style-type: none"> <li>▪ Obrácené napájecí napětí</li> </ul>	<ul style="list-style-type: none"> <li>▪ Zaměňte připojení dvou fází</li> </ul>
<b>Pás spadává z poháněcích válců</b>	<ul style="list-style-type: none"> <li>▪ Špatně namontovaný pás</li> </ul>	<ul style="list-style-type: none"> <li>▪ Vycentrujte běh pásu</li> </ul>
<b>Při broušení se pálí obrobek</b>	<ul style="list-style-type: none"> <li>▪ Zaolejovaný brusný pás</li> <li>▪ Příliš velký tlak na obrobek</li> </ul>	<ul style="list-style-type: none"> <li>▪ Vyměňte pás</li> <li>▪ Snižte tlak na obrobek</li> </ul>

**MNOHO ZÁVAD JE MOŽNÉ VYLOUČIT SPRÁVNÝM A ODBORNÝM PŘIHOJENÍM STROJE K ELEKTRICKÉMU NAPÁJENÍ.**

## 10 PREFACE

### Dear Customer!

This manual contains information and important instructions for the installation and correct use of the oscillating edge belt sander.

Following the usual commercial name of the device (see cover) is substituted in this manual with the name "machine".

This manual is part of the product and shall not be stored separately from the product. Save it for later reference and if you let other people use the product, add this instruction manual to the product.

#### **Please read and obey the security instructions!**



Before first use read this manual carefully. It eases the correct use of the product and prevents misunderstanding and damages of product and the user's health.

Due to constant advancements in product design, construction pictures and content may diverse slightly. However, if you discover any errors, inform us please.

Technical specifications are subject to changes!

**Please check the product contents immediately after receipt for any eventual transport damage or missing parts.**

**Claims from transport damage or missing parts must be placed immediately after initial product receipt and unpacking before putting the product into operation.**

**Please understand that later claims cannot be accepted anymore.**

## Copyright

© 2014

This document is protected by international copyright law. Any unauthorized duplication, translation or use of pictures, illustrations or text of this manual will be pursued by law.

Court of jurisdiction is the Landesgericht Linz or the competent court for 4170 Haslach, Austria!

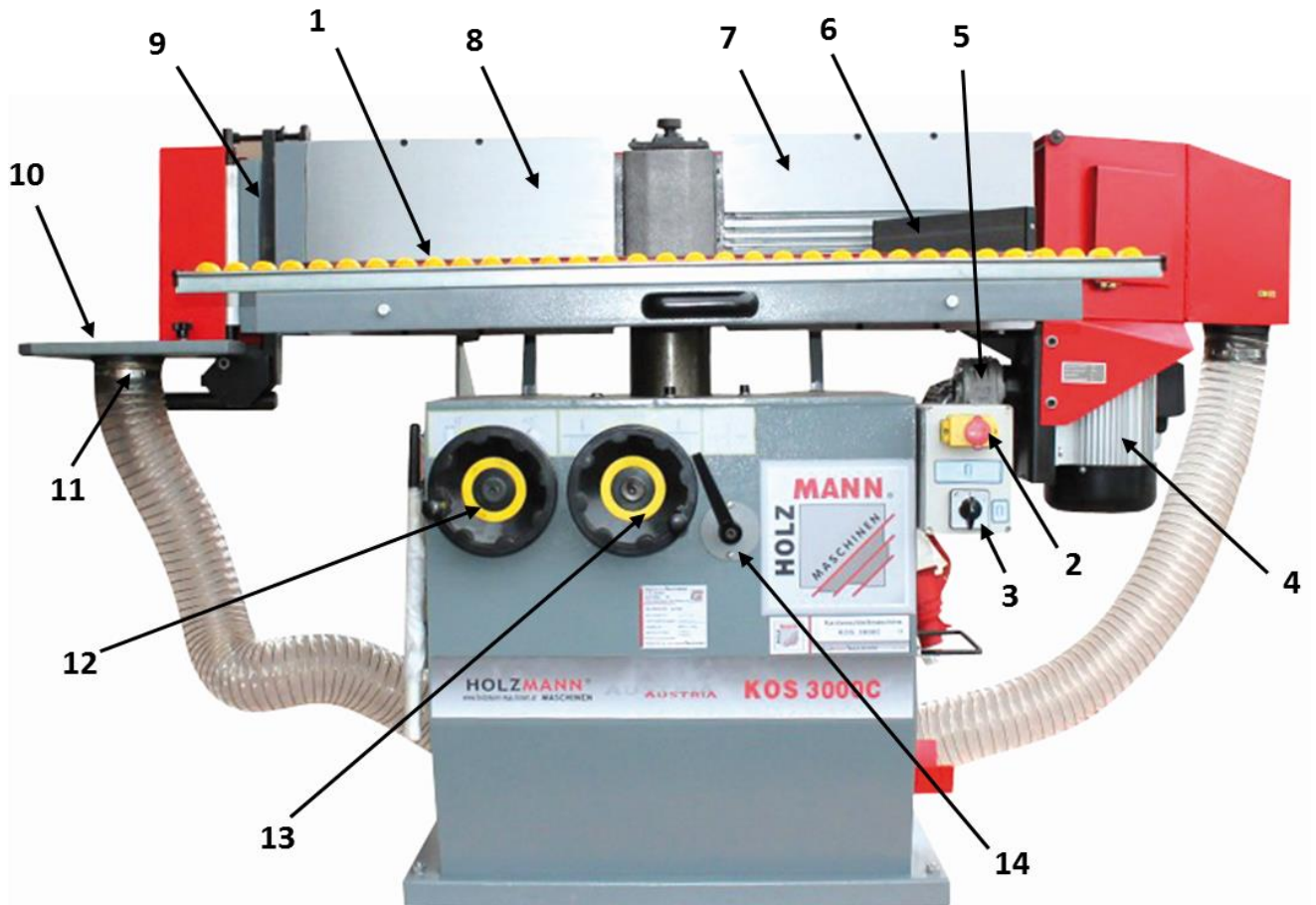
## CUSTOMER SERVICE CONTACT

### **HOLZMANN MASCHINEN GmbH**

A-4170 Haslach, Marktplatz 4  
Tel 0043 7289 71562 - 0  
Fax 0043 7289 71562 - 4  
info@holzmann-maschinen.at

## 11 TECHNIC

### 11.1 Components



Nr.	Specification	Nr.	Specification
1	Sanding table	8	Sanding fence left
2	Emergency-switch	9	Sanding roll for circular sanding
3	On/Off-switch	10	Sanding table for circular sanding
4	Motor	11	Dust collector plug
5	Oscillator	12	Hand wheel angle adjustment
6	Miter gauge	13	Hand wheel table height adjustment
7	Sanding fence right	14	Lock lever

## 11.1 Technical Details

Specification	KOS 3000C	Specification	KOS 3000C
Sanding table	960x350mm	Voltage	400V
Table lift	230mm	Speed	3000 min <sup>-1</sup>
Sanding belt length	3000mm	Oscillation motor power	250W
Sanding belt width	200mm	Oscillation lift	20mm
Sanding unit flat, swiveling	1050x200mm	Ø dust collector plug	120mm
Ø Sanding unit cylindrical	100mm	Machine dimension	1700x950x1260mm
Sanding belt speed	20m/s	Weight	345kg
Tilt range	90°-45°	Sound pressure level L <sub>PA</sub>	83dB(A)/K:2dB(A)
Motor power	3.0kW	Sound power lever L <sub>WA</sub>	101B(A)/K:2dB(A)

## 11.2 Electrical equipment

- **Minimum voltage protection:**  
The machine stops if there is no voltage, but when it is restored the machine remains idle. To start it up it should be proceeded like at initial start-up.
- Emergency stop on the main panel
- Protection nullification
- **Motor overload protection:** through in-built thermal contacts
- Protection class IP54

## 11.3 Workpiece dimensions

The **maximal sizes** of the details, which can be grinded, are **1050x350x150mm**. If you grind longer or wider details, then you have to support the details through rollers, which are option to the machine.

The **minimal sizes** of the detail are **100x30x15mm**. The details with smaller dimensions can be grinded only with helping device, for example: pushing block for grinding of the narrow details.

## 12 SAFETY

### 12.1 Intended Use

The machine must only be used for its intended purpose! Any other use is deemed to be a case of misuse.

The machine is used for:

Sanding of wood and other wood-like materials / e.g. fiberboard, chipboard, plywood boards, laminated and non-laminated boards/ over flat or cylindrical sanding units.

To use the machine properly you must also observe and follow all safety regulations, the assembly instructions, operating and maintenance instructions lay down in this manual.

All people who use and service the machine have to be acquainted with this manual and must be informed about the machine's potential hazards.

It is also imperative to observe the accident prevention regulations in force in your area.

The same applies for the general rules of occupational health and safety.

Any manipulation of the machine or its parts is a misuse, in this case HOLZMANN-Machines and its sales partners cannot be made liable for ANY direct or indirect damage.

Even when the machine is used as prescribed it is still impossible to eliminate certain residual risk factors.

	WARNING
	<ul style="list-style-type: none"> <li><b>Use only abrasive allowable for this machine!</b></li> <li><b>Never use a damaged abrasive!</b></li> <li><b>Use the machine never with defective or without mounted guard</b></li> </ul> <p style="text-align: center; font-weight: bold; margin: 0;">HIGHEST RISK OF INJURY!</p>

#### Ambient conditions

The machine may be operated:

humidity

max. 70%

temperature

+5°C to +40°C (+41°F to +104°F)

The machine shall not be operated in areas exposed to increased fire or explosion hazard.

#### Prohibited use

- The operation of the machine outside the stated technical limits described in this manual is forbidden.
- Operation of the machine function without emergency device is prohibited.
- The use of the machine not according with the required dimensions is forbidden.
- The use of the machine not being suitable for the use of the machine and not being certified is forbidden.
- Any manipulation of the machine and parts is forbidden.
- The use of the machine for any purposes other than described in 12.1 is forbidden.
- The unattended operation on the machine during the working process is forbidden!
- It is not allowed to leave the immediate work area during the work is being performed.

## 12.2 Security instructions

Missing or non-readable security stickers have to be replaced immediately!

To avoid malfunction, machine defects and injuries, read the following security instructions!

The locally applicable laws and regulations may specify the minimum age of the operator and limit the use of this machine!



- **Keep your work area dry and tidy! An untidy work area may cause accidents. Avoid slippery floor.**
- **Make sure the work area is lighted sufficiently**
- **Do not overload the machine**
- **Provide good stability and keep balance all times**
- **Avoid abnormal working postures! Make sure you stand squarely and keep balance at all times.**
- **Keep away from the running abrasive!**
- **Always stay focused when working. Reduce distortion sources in your working environment. The operation of the machine when being tired, as well as under the influence of alcohol, drugs or concentration influencing medicaments is forbidden.**



- **Respectively trained people only and only one person shall operate the machine.**
- **Do not allow other people, particularly children, to touch the machine or the cable. Keep them away from your work area.**
- **Make your workshop childproof.**
- **Make sure there is nobody present in the dangerous area. The minimum safety distance is 2m**



- **Wear suitable work clothes! Do not wear loose clothing or jewelry as they might get caught in moving parts and cause severe accidents! Wear a hair net if you have long hair.**



- **Use personal safety equipment: dust mask, ear protectors and safety goggles when working with the machine.**



- **Never leave the machine running unattended! Before leaving the working area switch the machine off and wait until the machine stops.**
- **Always disconnect the machine prior to any actions performed at the machine.**
- **Avoid unintentional starting**
- **Do not use the machine with damaged switch**






- The plug of an electrical tool must strictly correspond to the socket. Do not use any adapters together with earthed electric tools
- Each time you work with an electrically operated machine, caution is advised! There is a risk of electric shock, fire, cutting injury;
- Protect the machine from dampness (causing a short circuit)
- Use power tools and machines never in the vicinity of flammable liquids and gases (danger of explosion)
- Check the cable regularly for damage
- When working with the machine outdoors, use extension cables suitable for outdoor use
- Do not use the cable to carry the machine or to fix the work piece
- Protect the cable from heat, oil and sharp edges
- Avoid body contact with earthed



- Before starting the machine remove any adjusting wrenches and screwdrivers
- Hold the workpiece good with both hands
- Rotating parts can cause severe cut injuries
- Keep any machine that is not being used out of reach of children

<b>NOTICE</b>				
	<b>Emergency procedure</b>			
	A first aid kit in accordance with DIN 13164 should always be readily available for a possible accident. Initiate the violation in accordance with the necessary first aid measures. When requesting support, provide the following details:			
	<table border="1" style="width: 100%; border-collapse: collapse;"> <tr> <td style="width: 50%;">1. Place of accident</td> <td style="width: 50%;">2. Type of accident</td> </tr> <tr> <td>3. Number of injured people</td> <td>4. Injury type(s)</td> </tr> </table>	1. Place of accident	2. Type of accident	3. Number of injured people
1. Place of accident	2. Type of accident			
3. Number of injured people	4. Injury type(s)			

### 12.3 Safety devices of KOS 3000C

- **Free roller guard**

It prevents the contact with the rotating sanding belt. The side table can be height adjusted and locked in the adjusted position. It is fitted with aspiration end for connection to the extraction system.

- **Sanding dust extractor**

It collects the dust from sanding and has an end for connection to the extraction system. The dust ex-tractor covers the driving roller and prevents the access to the rotating roller.

- **Table rise adjustment and locking in the adjusted position**

It gives a possibility to work with a part of the sanding belt only and protects from contact with the lower part of the belt which is not in use.

- **Turning fence**

It serves for support and correct guiding depending on the required angle of feeding

- **Dynamically balanced working rollers**

They decrease the vibrations and provide a good surface for sanding

- **Back cover**

Prevents the access to the rotating sanding belt from the back side of the machine

- **Oscillation of the sanding belt**

Provides maximum utilization of the sanding belt


- **Turning grinding supports**

They serve for support and leading of the detail when grind the edges. They have possibility to lock automatically in upper not- working position. They can be released by force with hand.

- **Tilting of the grinding device**

It is in use when grinding the details under angle, measured on the measuring tape. There is possibility to fix in required position (angle).

## 12.4 Remaining risk factors

	<b>WARNING</b>
	<b>It is important to ensure that each machine has remaining risks. In the execution of all work (even the simplest) greatest attention is required. A safe working depends on you!</b>

Even if the machine is used as required it is still impossible to eliminate certain residual risk factors totally. The following hazards may arise in connection with the machine's construction and design:

Despite of correct and proper use and maintenance there remain some residual risk factors:

- **Hazard of injury or machine damage due to undetected machine defect**

To minimize this risk, check the machine prior to every operation for loose screws and connections. Check the motor noise, the spindle, the drill chuck, etc. for eventual damage. Damaged parts have to be replaced immediately, no operation of the machine in the meantime!

- **Hazard of electric shock**

Undetected malfunctions in the power supply and/or the connected wood working machine might result in electric shock when touching the machine. Ensure proper electric installation, and let it check periodically by a trained electrician.

- **Danger due to unintended machine start-up**

Eliminate this risk by disconnecting the machine before you perform any checks or activities on the machine.

- **Hazard of inhaling toxic dust**

Especially wood dust arising from chemically treated wood and/or lacquer/paint are harmful when inhaled. Therefore wear a suitable breathing mask if required.

These risk factors can be minimized through obeying all security and operation instructions, proper machine maintenance, proficient and appropriate operation by persons with technical knowledge and experience.

## 13 ASSEMBLY

### 13.1 Delivery content

The machine is delivered pre-assembled.

For transport reasons, some parts of the machine can be assembled by the customer.

KOS 3000C	
Sanding belt	Round-sanding table
Veneer sanding device	Table extension
Miter gauge	Operation manual

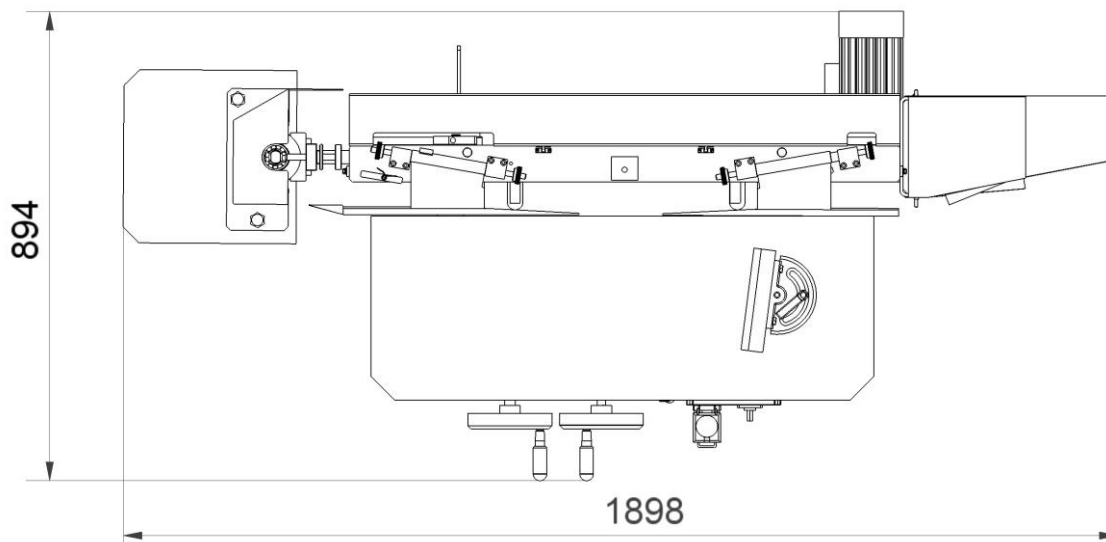
Check right after receiving the machine, whether all parts according to the parts list are complete and without damage. Each visible defect and in particular wrong amounts and transport damages must be clearly noted on the delivery documents, otherwise the goods shall be considered as taken over and fully accepted under the sole responsibility of the customer.

### 13.2 Preparatory activities

#### 13.2.1 Workplace requirements

The workplace has to fulfill the requirements.

The ground has to be even, in level and hard. It must be suitable at least to weight it with double weight per square meter than the machines net weight.



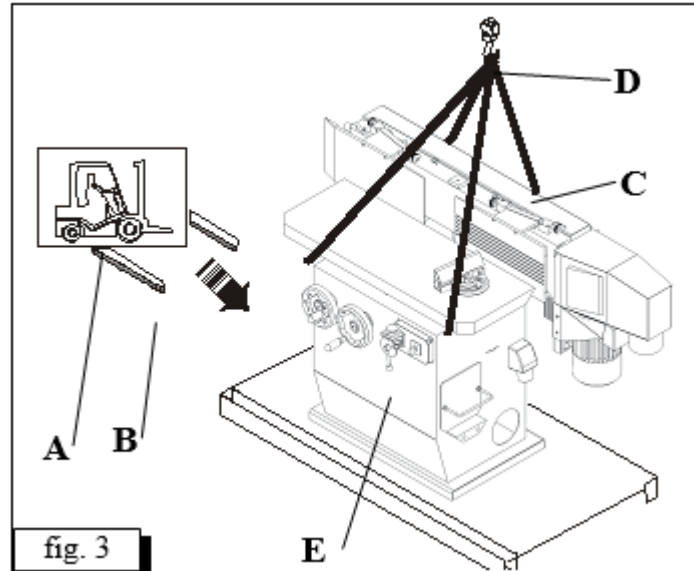
The chosen workplace must have access to a suitable electric supply net that complies with the machines requirements.

#### 13.2.2 Transport

The machine can be transported in package with a forklift.

The machine is very heavy. The machine shall be lifted from crate with a suitable lifting device only that is certified to be able to carry the machines load.

For lifting the machine a fork lift truck with length of the forks at least 1200 mm is needed.



- Provide a fork lift truck **A** with the necessary load-lifting capacity corresponding to the weight of the machine
  - The forks **B** approach the machine as it is shown on fig.3
- If it is possible to use a crane or similar equipment proceed in the following way:
- Prepare 2 ropes or straps **C** with the necessary load-lifting capacity and length
  - The ropes are hanged on the hook **D** of the crane, which must have load-carrying capacity corresponding to the weight of the machine.
  - The ropes are lifted with the crane and are hanged under the table of the machine
  - Make sure that the working table is locked with the handle **E**.



### WARNING

**The lifting and transportation of the machine must only be carried out by qualified staff and must be carried out with appropriate equipment.**

Note that lifting equipment used (crane, forklift, sling, etc.) must be in perfect condition. To maneuver the machine in the packaging can also a pallet jack or a forklift be used.

#### 13.2.3 Preperation of the surface

Uncoated metal machine parts have been insulated with a greasy layer to inhibit corrosion. This layer has to be removed. You can use standard solvents that do not damage the machine surface.



### NOTICE

**Do not use solvents based on nitrite, aggressive solvents like break cleaners or scrubbing agents!**

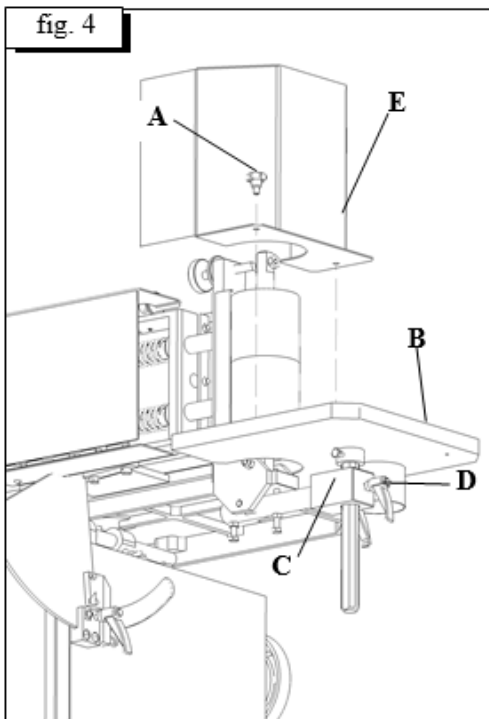
**These damage the machine surface.**

### 13.2.4 Assembly of dismantled for transportation units

With view to the transportation and packaging, some parts of the machine are delivered in unassembled condition

You will find hereafter instructions concerning the assembly of those parts.

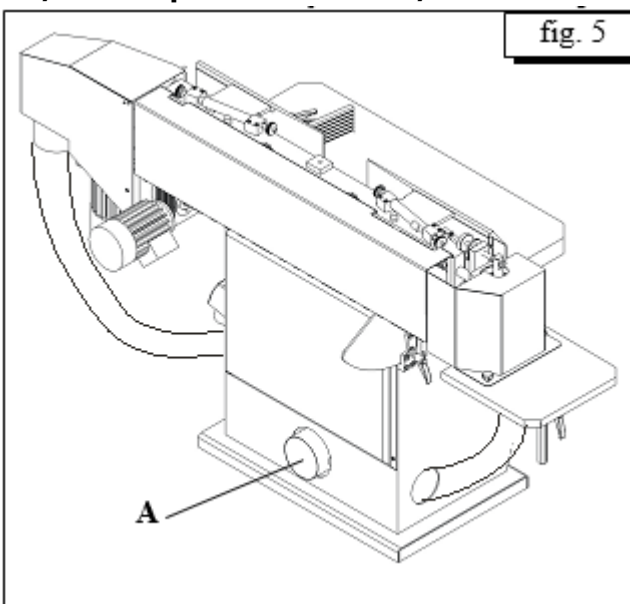
### 13.2.5 Assemble the cylindrical grinding unit



- Putting the lateral table **B** in hole of the support **C** and tighten with the handle **D** on desired height.
- Mounting the protector **E** and screw the handles **A**.

### 13.2.6 Connection to the aspiration device

The chip and dust aspiration device must ensure a minimal rate of air delivery of 1800 m<sup>3</sup>/h at a speed of 25-30 m/sec.



The dust and chips aspiration device must be switched on simultaneously with the motor of the machine.

The machine is supplied with two tips for sucking out dust and chips.

Connect rubber materials  $\varnothing 120$  mm toward tips **A** in device for sucking out dust and chips and bind fast them with clamps.

### 13.3 Power supply

	<b>ATTENTION</b>
	<p><b>When working with non-grounded machines: Severe injury or even death may arise though electrocution!</b></p> <p><b>Therefore:</b> The machine must be operated at a grounded power socket</p>

The connection of the machine to the electric power supply and the following checks have to be carried out by a respectively trained electrician only.

1. The electronic connection of the machine is designated for operation with a grounded power socket!
2. The connector plug may not be manipulated.
3. The mains supply must be secured with 16A:
4. If the connector plug doesn't fit or if it is defect, only qualified electricians may modify or re-new it!
5. The grounding wire should be held in green-yellow.
6. A damaged cable has to be exchanged immediately!
7. Check, whether the feeding voltage and the Hz comply to the required values of the machine. A deviation of feeding voltage of  $\pm 5\%$  is allowed (e.g.: a machine with working voltage of 380V can work within a voltage bandwidth of 370 till 400V).
8. Make sure that a possible extension cord is in good condition and suitable for the transmission of power. An undersized cord reduces the transmission of power and heats up.
9. A damaged cable must be replaced immediately

	<b>NOTICE</b>	
	<p><b>Operation is only allowed with safety switch against stray current (RCD max. stray current of 30mA)</b></p>	

	<b>NOTICE</b>	
	<p><b>Use only permitted extension cable with cross-section the one in the following table declared.</b></p>	

Voltage	Extension	Cross-section
<b>220 V-240 V 50 Hz</b>	<27 m	1,5 mm <sup>2</sup>
	<44 m	2,5 mm <sup>2</sup>
	<70 m	4,0 mm <sup>2</sup>
	<105 m	6,0 mm <sup>2</sup>

<p><b>Plug 400V:</b></p>	<p>5-wire: <b>with</b> N-conductor</p>		<p>4-wire: <b>without</b> N-conductor</p>	
--------------------------	--	--	---	--


## 14 OPERATION

Device to be operated in a perfect state only. Inspect the device visually every time it is to be used. Check in particular the safety equipment, electrical controls, electric cables and screwed connection for damage and if tightened properly. Replace any damaged parts before operating the device.

### 14.1 Operation instructions

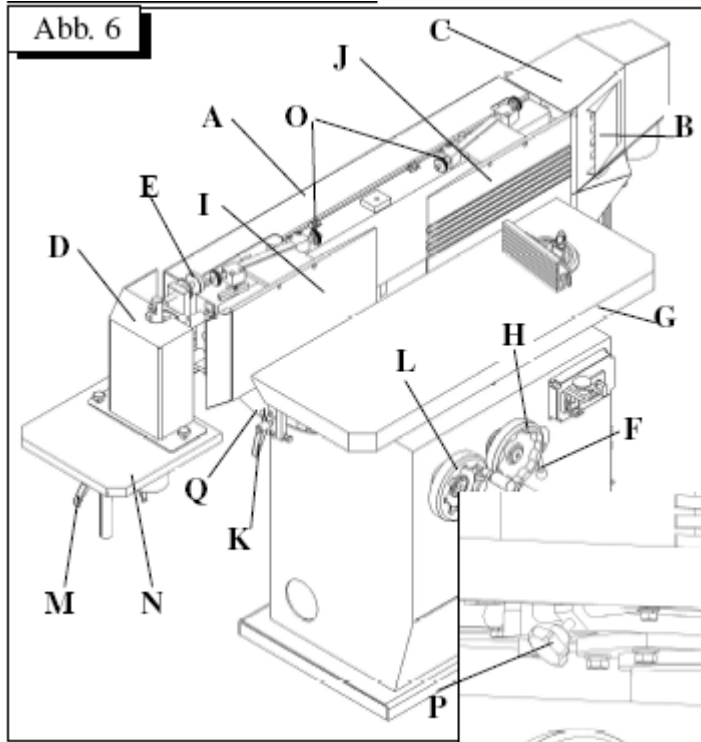
	<b>WARNING</b>	
	<b>Perform all machine settings with the machine being disconnected from the power supply!</b>	

	<b>ATTENTION</b>
	<b>Please observe the following operating instructions so that their work can be performed safely and has the expected success.</b>

	<b>NOTICE</b>
	<p><b>Check before starting work:</b></p> <ul style="list-style-type: none"> <li>• All cables and plugs</li> <li>• Table and safety fence on tight fit</li> <li>• The free and centered run of sanding belt and disc</li> </ul> <p><b>The sanding:</b></p> <ul style="list-style-type: none"> <li>• Always use the proper, located in perfect condition abrasives. (Change wear of abrasives immediately!) With abrasive in good condition you obtain a good grinding result.</li> <li>• Do not exert too much pressure to the sanding abrasive</li> <li>• The machine has no clamp opportunity, so it is important, as the whole area hang up the work piece on the worktable and maintain a firm grip!</li> </ul>

## 14.2 Initial activities

### 14.2.1 Sanding belt placing



- Open or remove the covers /fig. 6, **A**, **B**, **C** and **D**/ of the grinding band;
- Loosen the pulling device of the band through the lever;
- Open the two grinding catches **J** and **I** and put the new grinding band;
- Follow the direction of rotation indicated by the arrow on the reverse side of the sandpaper;
- Unlock and close the two grinding supports **J** and **I**. Avoid squeezing the grinding band;
- Pull slowly the band;
- Switch on machine for a short time and control the motion of the sanding belt by the screw **E** on the leading (free) roll. The grinding band must run through the middle part of the free roll;
- Close or assemble back the covers on the grinding band.

### 14.2.2 Shifting the base operation board (grinding support) by height

- Loosen the tightening handle **F** (fig. 6), placed at the right of the hand wheel **H**;
- Shift the grinding base **G** in the desired direction by means of the hand wheel **H**;
- Tighten the handle **F**.

### 14.2.3 Shifting of the base operation board (grinding support) transversally

- Loosen the tightening handle **P** (fig. 6), placed under the base board;
- Push or pull the base board in the desired direction;
- Tighten the handle **P**.
- Take care to avoid striking the base board to the grinding catches **I** and **J**.

### 14.2.4 Tilting of grinding device

- Loosen the tightening handle **K** (fig. 6), situated at the left side of machine's support;
- Tilt the grinding device in the desired degree, reading by ruler **Q**, by means of the left hand wheel **L**;
- Tighten the handle **K**.

### 14.2.5 Adjusting for grinding the veneered edges

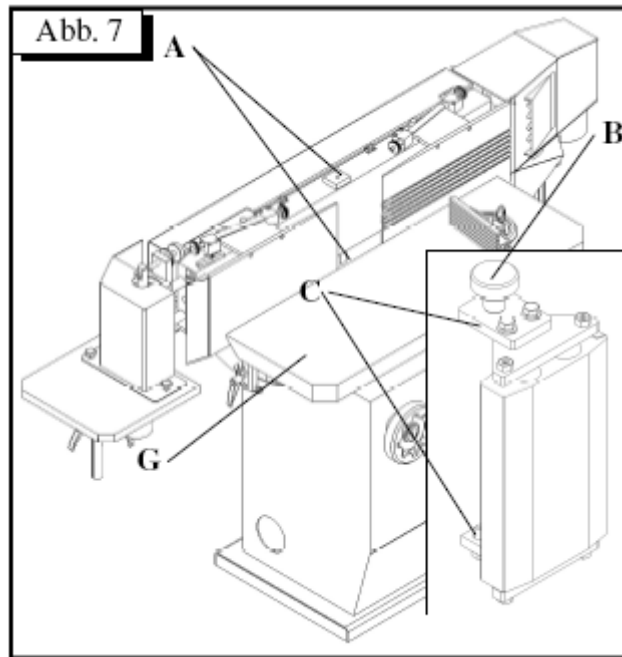
For this is necessary to mounting the device for grinding the veneered edges in following way:

- Pull completely the grinding support **G** (fig. 6).
- Loosen band pulling device by means of the lever.
- Insert the grinding shoe **C** (fig.7) with the supporting rolls between the grinding band and the casing of the flat grinding unit in holes **A** and tighten the handle **B**. The position of the



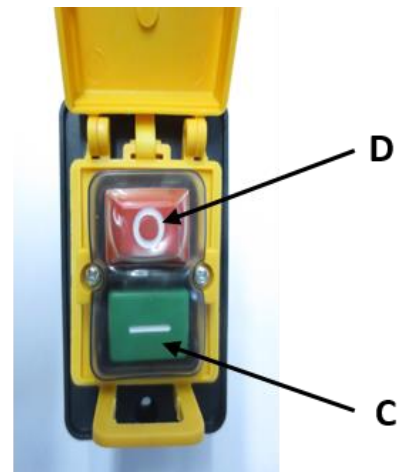
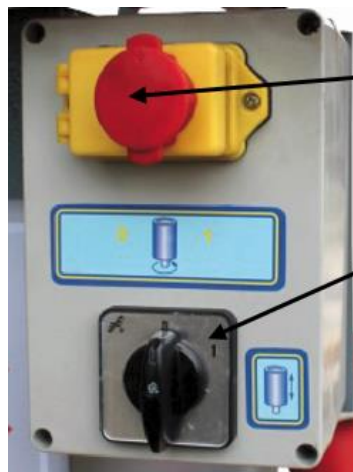
grinding shoe may be adjusted by means of two screws under the aluminum block and the fixing elements to the flat grinding unit

- Pull slowly the band;
- Switch on machine for a short time and control the motion of the band. Adjust, if necessary.
- Move the grinding support to the required height as near as possible to the grinding band.
- Adjust both catchers **I** and **J** (fig. 6) at the required depth by means of the two nuts **O**, placed on the flat grinding unit.



#### 14.2.6 Control panel

- A** Oscillation switch
- B** Emergency button cap. Actuated by pressing. It is released by opening the cap. When the button is not released the machine can-not be started
- C** Green Start-button
- D** Red Stop-button



## 14.3 Operation

### 14.3.1 Starting the machine

#### NOTE

Before starting the machine check always the safety facilities. Observe the recommendations for safety of work according the manual.

- Push the start button **C**.
- Turn the oscillation button **A** in position "1".

### 14.3.2 Stopping the machine

The machine is stopped by pressing the red button **D**, which stops the motor.

### 14.3.3 Emergency shut down

The emergency shutdown is effected by pressing the emergency button **B**, which stops the motor.

## 14.4 Operation modes

The following operations can be performed on the machine

- Grinding of workpieces with square or rectangular form
- Grinding of workpieces with arc form
- Grinding of the veneer edges
- Banked grinding

	<b>ATTENTION</b>	
<b>Stop and pull out the power plug before any adjustments!</b>		

### 14.4.1 Adjusting the cylindrical grinding unit

- Remove the protector **D** (fig. 6) on the free roll  $\varnothing 100$ ;
- Loosen the tightening handle **M**, placed under the lateral board **N**.
- Lift the lateral board to the required height;
- Tighten the handle **M**.
- Mount the protector **D**.

### 14.4.2 Adjusting for grinding of long pieces

- Remove the protector **D** (fig. 6) on the free roll  $\varnothing 100$ ;
- Lift both catchers **I** and **J** above the machine in a position when they are automatically locked;
- Open the covers **C** and **B** of the gear-roll protector and lock the front cover **B** in its maximally open position

#### 14.4.3 Grinding of the details with square and rectangular forms

- Put the detail on the working table and you will grind it through pushing the detail to the vertically placed grinding beam.
- Usually, the feeding is through hand, but there is possibility to use feeder.
- The grinding goes on the whole detail's length.

#### 14.4.4 Grinding of the details with rainbow- shaped

- Remove the protector.
- Put the detail on the side- table and the detail will be grinded when you touch the rotating roller  $\varnothing 100$ .

#### 14.4.5 Grinding of the veneer edges

- After making of the above-mentioned adjustment of the machine for this operation, put the detail on the working table and push it to the both stoppers.

#### 14.4.6 Banked grinding

- Release the handle **A** (fig. 8).
- Through the hand wheel **B** adjust to required angle using the measuring tape **C**.
- Locking the handle **A**.
- Put the detail **D** on the working table **E** and clamp it to the grinding assembly **F**.

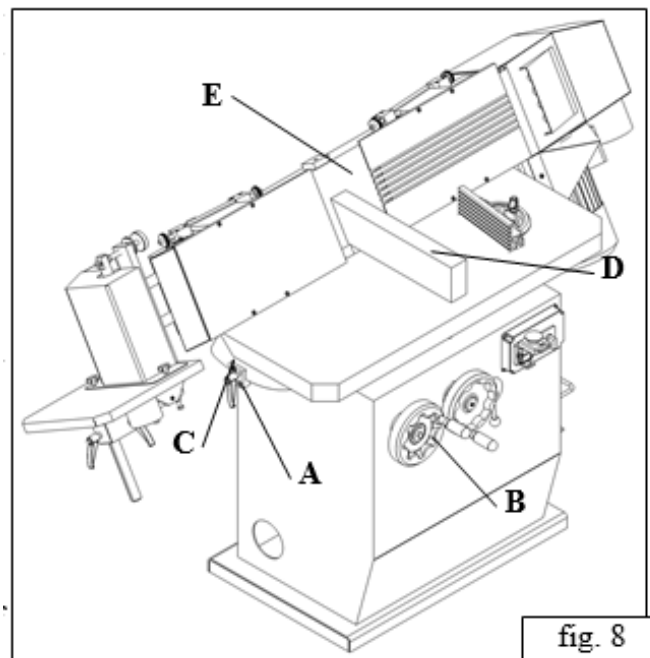




fig. 8

## 15 MAINTENANCE

 	<b>ATTENTION</b>
	<p><b>Don't clean or do maintenance on the machine while it is still connected to the power supply:</b></p> <p><b>Damages to machine and injuries might occur due to unintended switching on of the machine!</b></p> <p><b>Therefore: Switch the machine off and disconnect it from the power supply before any maintenance works or cleaning is carried out</b></p>

The machine does not require extensive maintenance. If malfunctions and defects occur, let it be serviced by trained persons only.

Before first operation as well as later on every 100 operation hours you should lubricate all connecting parts (if required, remove beforehand with a brush all swarfs and dust).

Check regularly the condition of the security stickers. Replace them if required.

Check regularly the condition of the saw band and the saw band guide.

The good condition and perfect adjustment of the guiding rollers is essential for a smooth band guidance and a clean cut.

At least all six months or all 500 working hours the lateral cover of the machine take to have a full admission for cleaning of her parts.

Store the machine in a closed, dry location.

<b>NOTICE</b>
<p>Clean your machine regularly after every usage – it prolongs the machines lifespan and is a pre-requisite for a safe working environment.</p> <p><b>Repair jobs shall be performed by respectively trained professionals only!</b></p>

### 15.1 Maintenance plan

**After each workshift:** Remove chips and sanding dust from the device

**After 10 hours of operation:** Check all screw connections and tighten if necessary.

### 15.2 Storage

- Tension the sanding belt of the belt sander.
- Store the machine in a dry and well ventilated place.

### 15.3 Cleaning

After each workshift the machine has to be cleaned. Remove chips etc. with a suitable tool. Do not remove them by hand (cutting injury!). Remove dust as well.



#### NOTICE

**The usage of certain solutions containing ingredients damaging metal surfaces as well as the use of scrubbing agents will damage the machine surface!**

Clean the machine surface with a wet cloth soaked in a mild solution

### 15.4 Disposal

Do not dispose the machine in residual waste. Contact your local authorities for information regarding the available disposal options. When you buy at your local dealer for a replacement unit, the latter is obliged to exchange your old.



## 16 TROUBLE SHOOTING

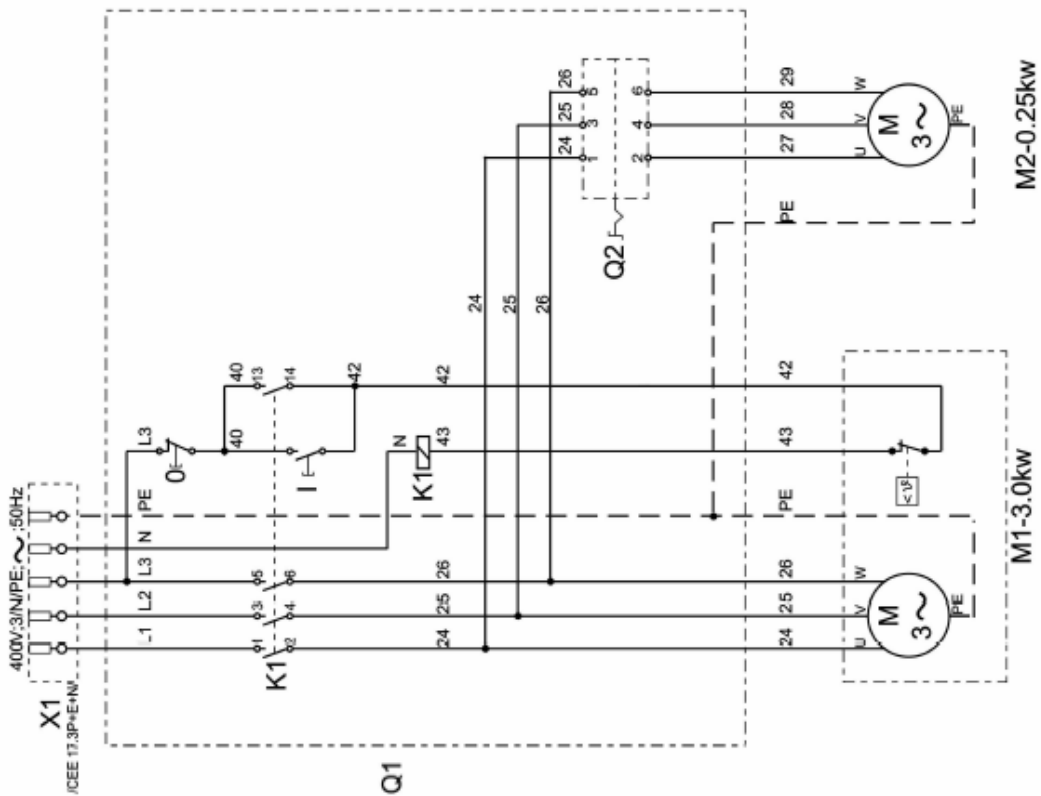
**Disconnect the machine from the power supply prior to any checks performed at the machine itself!**

Trouble	Possible cause	Solution
<b>Machine stops or will not start</b>	<ul style="list-style-type: none"> <li>▪ ON/OFF-switch damaged</li> <li>▪ Saw unplugged</li> <li>▪ Overload tripped</li> <li>▪ Fuse blown or circuit breaker tripped</li> <li>▪ Cord damaged</li> </ul>	<ul style="list-style-type: none"> <li>▪ Check the switch</li> <li>▪ Check all power connections</li> <li>▪ Allow motor to cool and reset by pushing off switch</li> <li>▪ Change fuse or reset circuit breaker</li> <li>▪ Change cable</li> </ul>
<b>Machine slows down during working</b>	<ul style="list-style-type: none"> <li>▪ Exerting too much pressure to the sanding abrasive</li> </ul>	<ul style="list-style-type: none"> <li>▪ Exert less pressure on the work piece</li> </ul>
<b>Bad grinding results</b>	<ul style="list-style-type: none"> <li>▪ Abrasive too coarse-grained</li> </ul>	<ul style="list-style-type: none"> <li>▪ Use less coarsed abrasive</li> </ul>
<b>To rapid wear of</b>	<ul style="list-style-type: none"> <li>▪ Abrasive too fine-grained</li> </ul>	<ul style="list-style-type: none"> <li>▪ Use more coarsed abrasive</li> </ul>
<b>Grinding angle is wrong</b>	<ul style="list-style-type: none"> <li>▪ Adjusted angle is wrong</li> </ul>	<ul style="list-style-type: none"> <li>▪ Readjust the angle</li> </ul>
<b>Sanding belt runs in wrong direction</b>	<ul style="list-style-type: none"> <li>▪ Power supply</li> </ul>	<ul style="list-style-type: none"> <li>▪ Change Phases</li> </ul>
<b>Sanding belt runs out of sanding belt bed</b>	<ul style="list-style-type: none"> <li>▪ Sanding belt is mounted wrong</li> </ul>	<ul style="list-style-type: none"> <li>▪ Mount the sanding belt centrally</li> </ul>
<b>Work piece burns during the working process</b>	<ul style="list-style-type: none"> <li>▪ Abrasive is dirty from oil</li> <li>▪ Too much pressure</li> </ul>	<ul style="list-style-type: none"> <li>▪ Change abrasive</li> <li>▪ Reduce pressure</li> </ul>

**MANY MALFUNCTIONS AND DEFECTS CAN BE AVOIDED BY LETTING THE MACHINE BE CONNECTED TO YOUR POWER SUPPLY BY A CERTIFIED ELECTRICIAN**

## 17 ELEKTRICKÉ SCHÉMA / WIRING DIAGRAM

Kennz.	Benennung	Artikelnummer	Stk.
Q1-	Leergehäuse UKSV	Nr:300.569	1
Q2-	Schalter	T212-61003-003M1	1
K1	Schutz	MC1A310ATN	1
M1	Motor	T90LL-2A;3.0kw;B3; 230/400V;ΔY;50Hz; 11.1/6.4;2810/min	1
M2	Motor	AL71A4;B14;0.25kw; 230/400V;ΔY;50Hz; 1.84/0.83A;1410/min	1
X1-	CEE-Stecker	515-6;3P+N+PE	1



## 18 NÁHRADNÍ DÍLY / SPARE PARTS

### 18.1 Objednávka náhradních dílů / spare parts order

S originálními díly zvýšíte životnost vašeho stroje KOS3000C.

Popis náhradních dílů je záměrně v němčině z důvodů vyloučení chyb při objednávání.

#### POKYN

**Použití jiných než originálních dílů má za následek ztrátu záruky!**

Proto platí: Používejte pouze originální náhradní díly!

Při objednávání náhradních dílů používejte prosím formulář na konci dokumentace. Vždy udávejte typ stroje, výrobní číslo, číslo dílu podle výkresu náhradních dílů, a abyste se vyhnuli omylu, vždy přiložte kopii výkresu s vyznačeným dílem nebo fotografií požadovaného dílu.

Objednací adresa je v předmluvě tohoto návodu.

With original Holzmann spare parts you use parts that are attuned to each other shorten the installation time and elongate your products lifespan.

#### IMPORTANT

**The installation of other than original spare parts voids the warranty!**

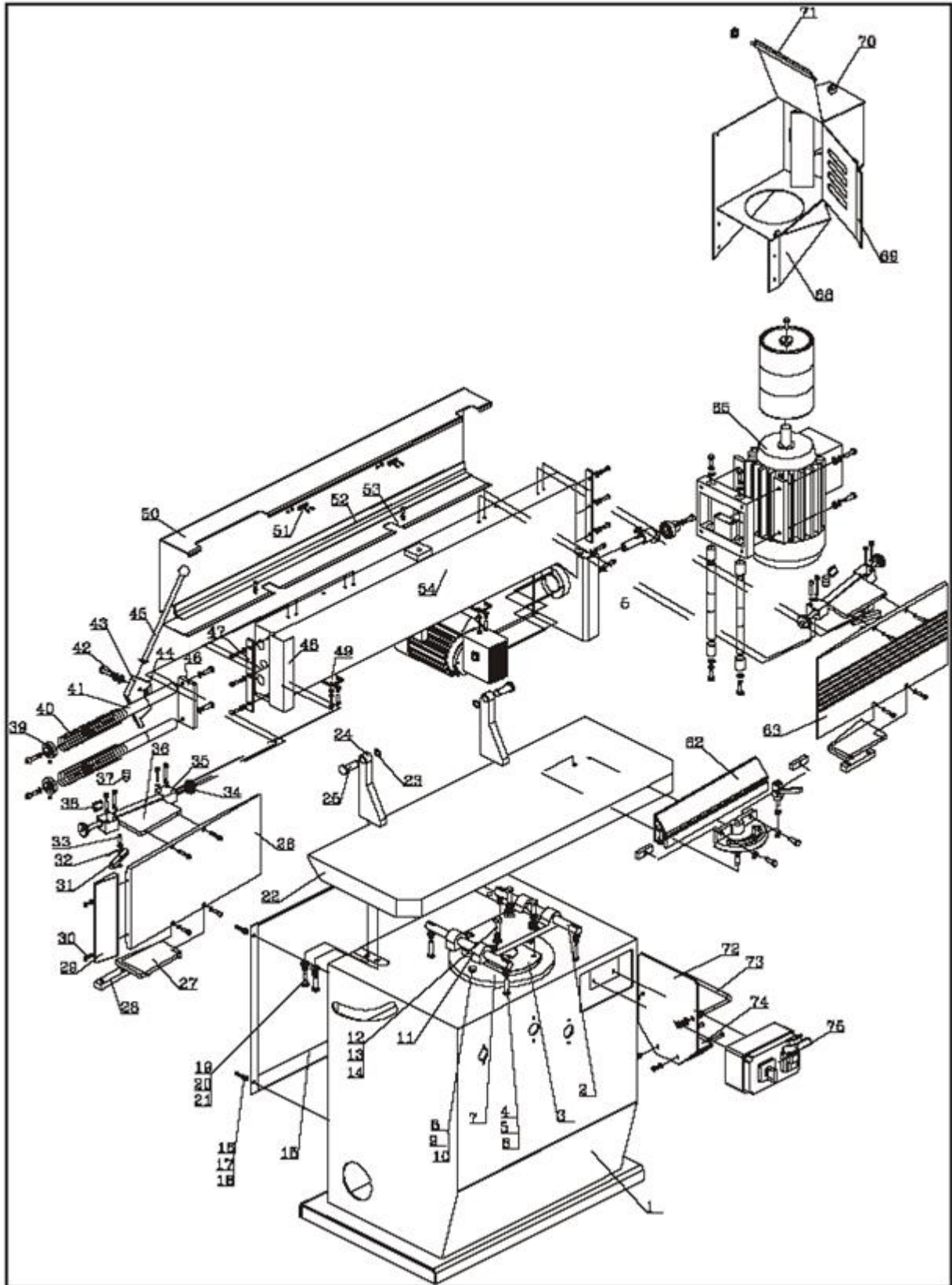
So you always have to use original spare parts

When you place a spare parts order please use the service formular you can find in the last chapter of this manual. Always take a note of the machine type, spare parts number and partname. We recommend to copy the spare parts diagram and mark the spare part you need.

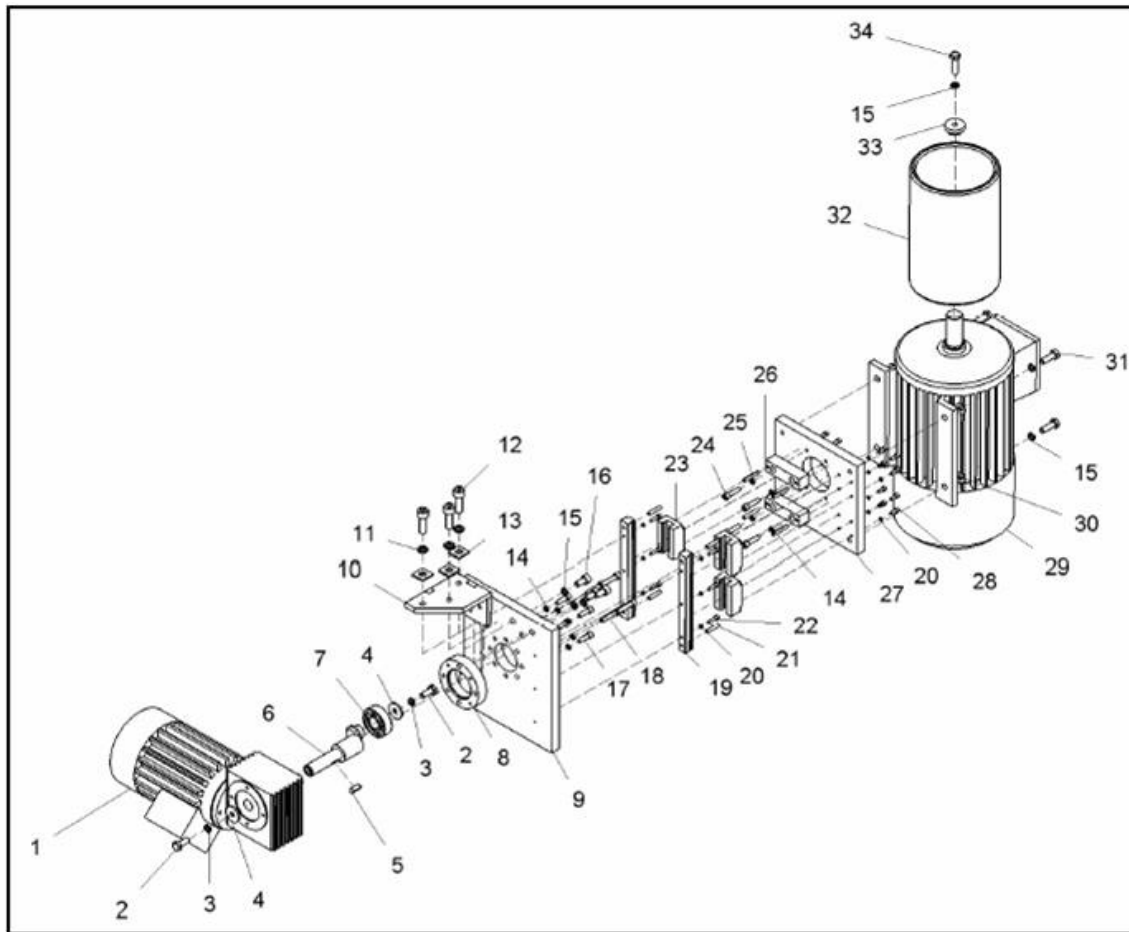
You find the order address in the preface of this operation manual.



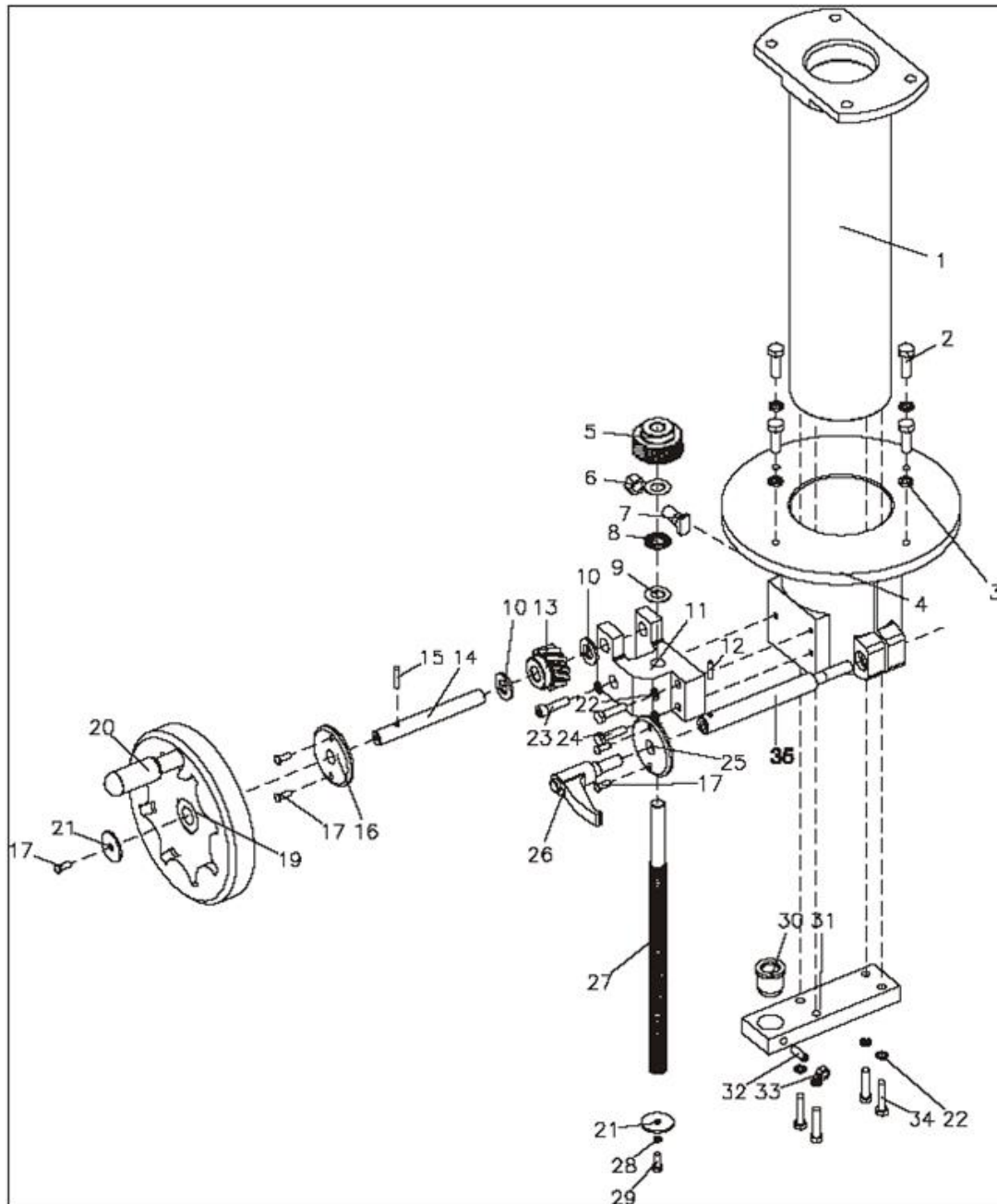
## 18.2 Výkresy náhradních dílů / Explosion drawing



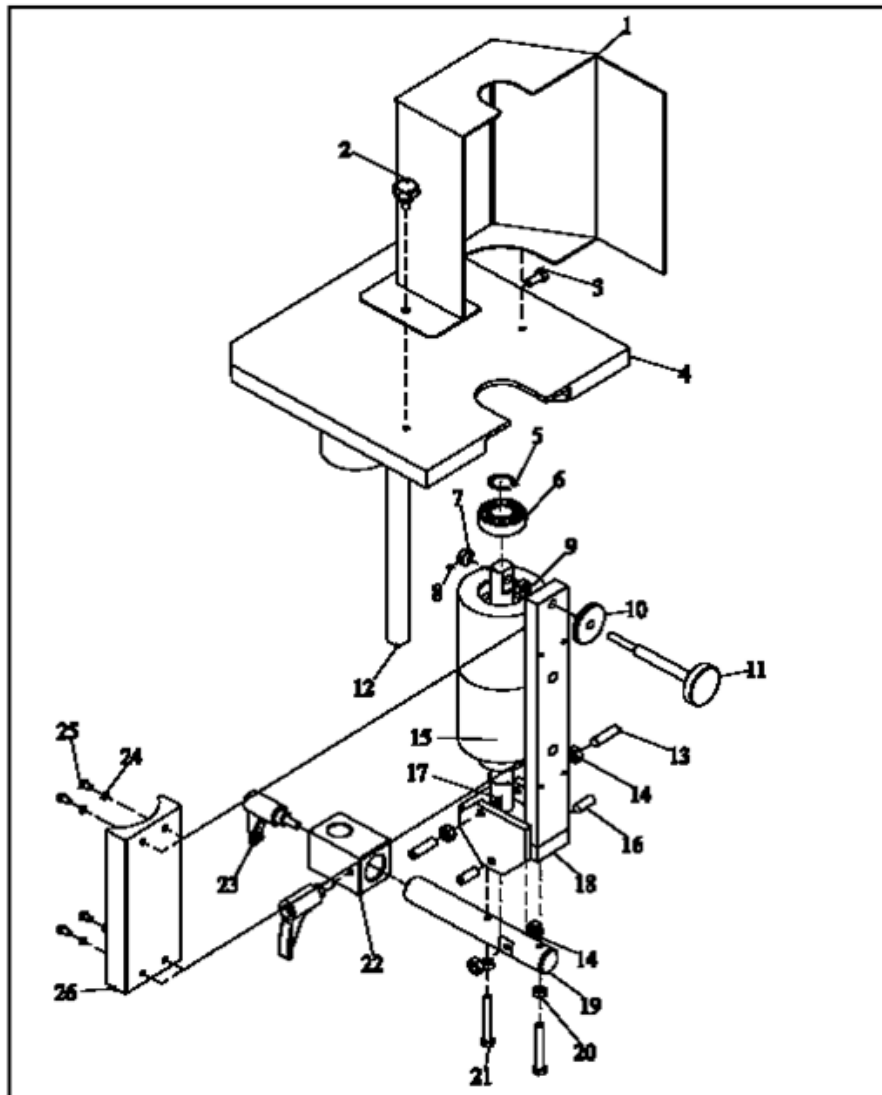
1	KSM3000.01.01.00	KÖRPER	1
2	KSM3000.04.00.03	FÜHRUNGSACHSE	2
3	KSM3000.02.00.09	PINOLE	1
4	DIN 931	SECHSKANTSCHRAUBE M8X35	4
5	DIN 7980	FEDERRING 2- 8H	4
6	DIN 125A	SCHEIBE AM8	4
7	KSM3000.02.00.02	FÜHRUNGSZYLINDER	1
8	DIN 931	SECHSKANTSCHRAUBE M10X30	4
9	DIN 7980	FEDERRING 2-10H	4
10	DIN 125A	SCHEIBE AM10	4
11	KSM3000.04.00.02	FÜHRUNGSPLATTE	1
12	DIN 931	SECHSKANTSCHRAUBE M10X30	4
13	DIN 7980	FEDERRING 2-10H	4
14	DIN 125A	SCHEIBE AM10	4
15	KSM3000.01.02.00	DECKEL	1
16	DIN 963A	SENKSCHEIBE 1B M6X10	4
17	DIN 125A	SCHEIBE AM6	4
18	DIN 7980	FEDERRING 2-6H	4
19	DIN 931	SECHSKANTSCHRAUBE M10X30	4
20	DIN 7980	FEDERRING 2-10H	4
21	DIN 125A	SCHEIBE AM10	4
22	KSM3000.04.00.01	TISCHPLATTE	1
23	KSM3000.09.00.12	SCHEIBE	2
24	KSM3000.01.00.05	SCHARNIER	2
25	KSM3000.09.00.08	SCHARNIER	2
26	KSM3000.06.00.01	TISCHPLATTE	1
27	KSM3000.06.00.02	LASCHE	2
28	KSM3000.06.00.10	STÜTZE	2
29	KSM3000.06.04.00	SICHERUNG	1
30	DIN 931	SECHSKANTSCHRAUBE M5X10	2
31	KSM3000.06.00.08	RIEGEL	2
32	KSM3000.06.00.09	FEDER LINKS	1
33	DIN 963A	SECHSKANTSCHRAUBE M5X10	2
34	KSM3000.06.00.07	SPEZIALMUTTER	4
35	KSM3000.06.00.06	KLOTZ	4
36	KSM3000.06.03.00	ARM	2
37	KSM3000.06.00.11	BEGRENZVORRICHTUNG	2
38	KSM3000.06.00.05	SEKTOR	2
39	KSM3000.07.00.09	REIFEN	2
40	KSM3000.07.00.08	FEDER	2
41	KSM3000.07.00.02	FÜHRUNGSACHSE	2
42	KSM3000.07.00.06	BUCHSE	1
43	KSM3000.07.00.05	NOCKEN	1
44	KSM3000.07.00.07	SCHEIBE	1
45	KSM3000.07.10.00	HANDGRIFF	1
46	KSM3000.07.00.01	SCHIEBER	1
47	KSM3000.09.00.02	SCHIENE	2
48		GRAPHITBAND B200 L=1130	1
49	KSM3000.09.00.11	ARM	2
50	KSM3000.12.00.01	TÜR	1
51	SCH 332551	FIXIERELEMENT	3
52	SP315/2P.00.00	SCHARNIER L=1000	1
53	KSM3000.12.00.02	BODEN	1
54	KSM3000.09.01.00	KÖRPER	1
62	KSM3000.10.00.00	DREHLINEAL	1
63	KSM3000.11.00.01	TISCHPLATTE	1
65	KSM 2600.09B.00.00	ANTRIEB-B	1
68	KSM3000.14.00.00	SPANFÄNGER	1
69	KSM3000.14.02.00	TÜR	1
70	KSM3000.14.00.14	MUTTER	2
71	KSM3000.14.01.00	DECKEL	1
72	KSM3000.15.00.01	PLATE	1
73	KSM3000.15.00.02	KLAMMER	1
74	KSM3000.15.00.03	KLOTZ	1
75		STEUERORGANE	1
76	GN6336.4-ST-40-M8X16	STERNGRIF	1



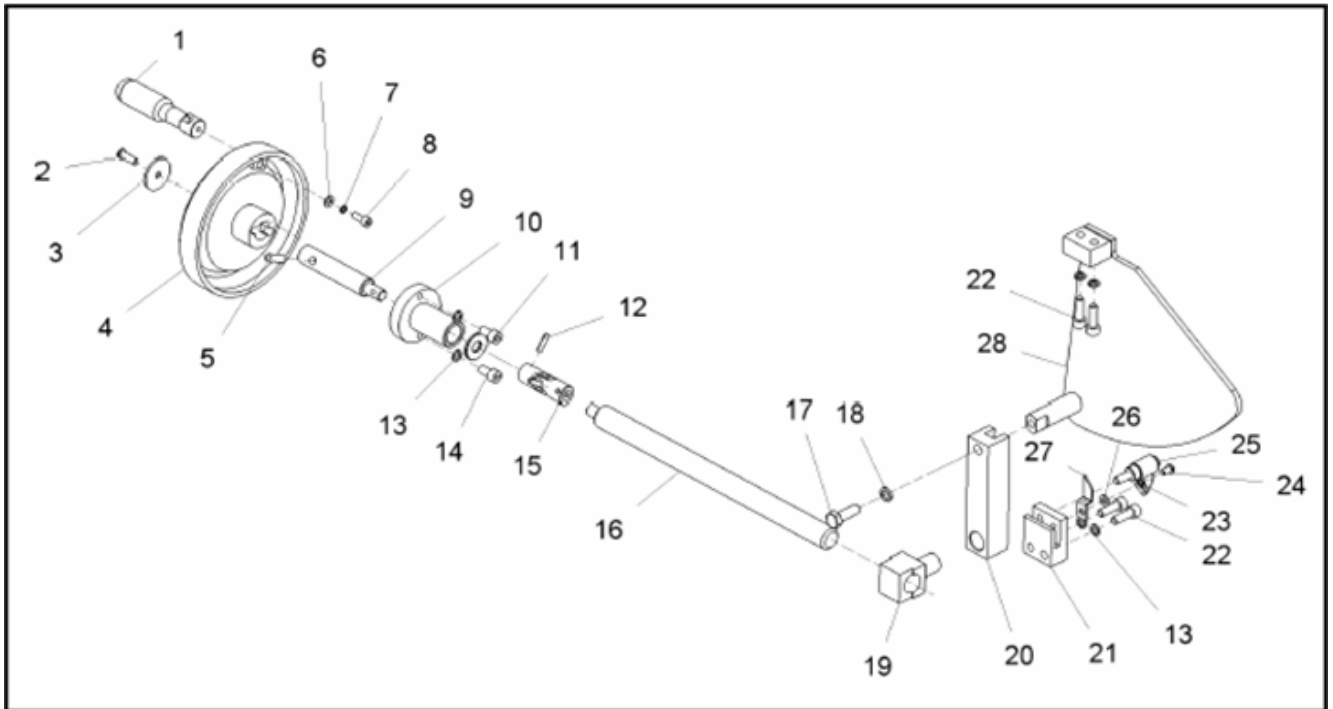
1	VAR-SPE VM 045-FM	MOTOR-REDUKTOR B14 0,25 KW	1
2	KSM 3000.13.01.00B	EXZENTRIK	1
2	DIN 931	SECHSKANTSCHRAUBE M 8x20	2
3	DIN 7980	FEDERRING 2-8H	2
4	KSM 3000.13.01.02A	SCHEIBE 3X8.5X26	2
5	DIN 6885A	PAßFEDER 6X6X20	1
6	KSM 3000.13.01.01B.00	EXZENTRIKWELLE	1
7		RILENKUGELLAGER 6204-2RS	1
8	KSM 2600.09B.00.33	FLANSCH DES REDUKTOR C i=46	1
9	KSM 2600.09B.00.20	BASEPLATE	1
10	KSM 2600.09B.09.00-01	TRÄGER	1
11	DIN 7980	FEDERRING 2-10H	3
12	DIN 912	ZYLINDERSCHRAUBE M10x30	3
13	DIN 434	SCHEIBE M10	3
14	DIN 7980	FEDERRING 2-6H	12
15	DIN 7980	FEDERRING 2-8H	8
16	DIN 912	ZYLINDERSCHRAUBE M8x16	3
17	DIN 912	ZYLINDERSCHRAUBE M 6X20	4
18	DIN 912	ZYLINDERSCHRAUBE M 6X30	4
19	KSM 2600.09A.00.20	FÜHRUNGSSCHIENE	2
20	DIN 7980	FEDERRING 2-4H	18
21	DIN 1481	SPANSTIFT Ø 5X24	4
22	DIN 912	ZYLINDERSCHRAUBE M 4X16	6
23	BRH15B*N*ZO KSM	FÜHRUNG	3
24	DIN 912	ZYLINDERSCHRAUBE M 6X25	4
25	DIN 1481	SPANSTIFT Ø 5X30	4
26	KSM 2600.09A.00.15	BEGRENZVORRICHTUNG	2
27	KSM 2600.09A.00.22	TRÄGER PLATE	1
28	DIN 912	ZYLINDERSCHRAUBE M 4X10	12
29	ERR90L-2 B3	MOTOR	1
30	DIN 134	SCHEIBE M 8	4
31	DIN 933	SECHSKANTSCHRAUBE M 8x25	4
32	KSM 3000.13.04.00-01	FÜHRUNGSSCHEIBE	1
33	KSM 3000.13.00.12	SCHEIBE	1
34	DIN 931	SECHSKANTSCHRAUBE M 8x30	1



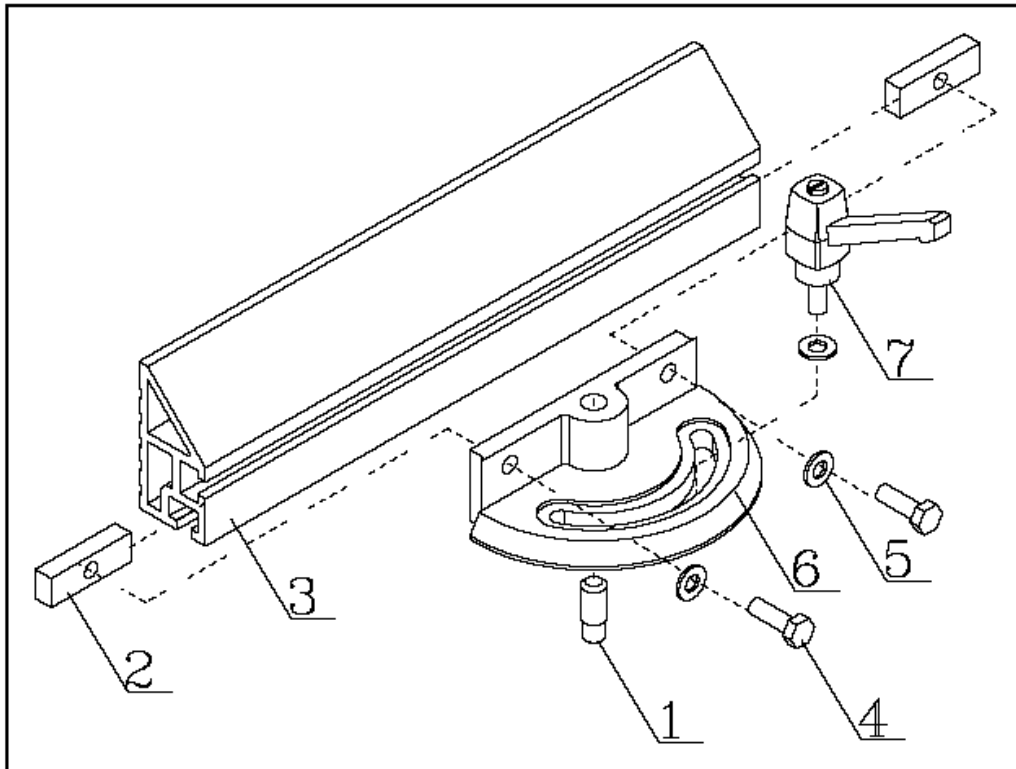
1	KSM3000.02A.00.09-01	PINOLE	1	19	FS32N.10.00.08	HANDRAD Ø160 MIT STIFTE	1
2	DIN 931	SECHSKANTSCHRAUBE M10X30	4	20	GN698-KT-24-M10	UMLEGRIF	1
3	DIN 125A	SCHEIBE 10H	4	21	DIN 552A	SCHEIBE ø35XØ7,4X2,5	3
4	KSM3000.02.00.02	FÜHRUNGSZYLINDER	1	22	DIN 7980	SCHEIBE 8H	7
5	FS32N.10.00.36	ZAHNRAD Z=22	1	23	DIN 912	ZYLINDERSCHRAUBE M8X30	1
6	DIN 934	SECHSKANTMUTTER M12	1	24	DIN 931	SECHSKANTSCHRAUBE M8X30	2
7	F250M.02.00.00.74	FÜHRUNGSBOLZEN	1	25	FS32N.10.00.05	FLANSCH	1
8	DIN 5405	AXIALLAGER AXK 1528	1	26	A583-75-M10-30-BOTECO	KLEMMHEBEL M12X30	1
9		AXIALSCHEIBE AS1528	2	27	FS32N.10.00.51	TRAPEZGEWINDESCHRAUBE TR 18X4	1
10	FS32N.10.00.48	SCHEIBE	2	28	DIN 7980	SCHEIBE 6H	1
11	FS32N.10.00.41	OBERSKONSOLE	1	29	DIN 931	SECHSKANTSCHRAUBE M6X16	1
12	DIN 1480	SPANSTIFT Ø5X30	1	30	FS32N.10.00.50	TRAPEZGEWINDEMUTTER TR18X4	1
13	FS32N.10.00.47	ZAHNRAD Z=11	1	31	FS32N.10.00.49	UNTERKONSOLE	1
14	KSM3000.02A.00.06	WELLE	1	32	DIN 913	GEWINDESTIFT M8X25	1
15	FS32N.10.00.09	STIFTE Ø6	1	33	DIN 934	SECHSKANTMUTTER M8	1
16	DM5-321.30.00.09	FLANSCH	1	34	DIN 931	SECHSKANTSCHRAUBE M8X45	4
17	ISO 7380	LINSENSCHRAUBE M6X16	5	35	KSM3000.02.00.01A	FIXIERUNGSACHSE	1



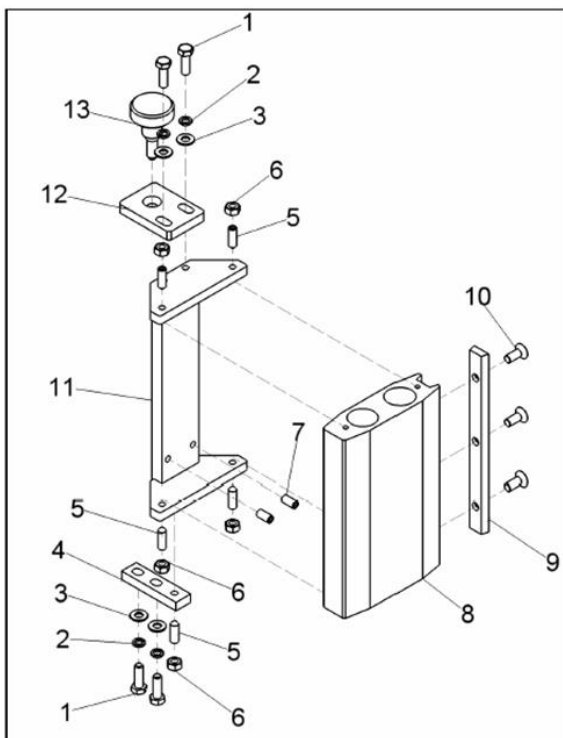
1	KSM3000.05.07.00	SICHERUNG	1
2	GN6336.4-SK-30-M8-10	STERNGRIF M8X10	2
3	DIN 931	SECHSKANTSCHRAUBE M 8X20	1
4	KSM3000.05.06A.00	SEITENTISCH	1
5	DIN 471	SICHERUNGSRING $\varnothing$ 25	2
6		RILENKUGELLAGER 6205-ZZ	2
7	KSM3000.05.00.10	SPHÄRISCHEMUTTER	1
8	DIN 913	GEWINDESTIFT M 5X5	1
9	KSM3000.05.00.11	SPHÄRISCHESCHEIBE	1
10	KSM3000.05.00.13	MUTTER	1
11	KSM3000.05.12.00	SPANNER	1
12	KSM3000.05.06A.01	ACHSE	1
13	DIN 914	GEWINDESTIFT M10X40	2
14	DIN 934	SECHSKANTMUTTER M10	4
15	KSM3000.05.08.00	FÜHRUNGSSCHEIBE	1
16	DIN 914	GEWINDESTIFT M10X30	2
17	KSM3000.05.08.02	ACHSE	1
18	KSM3000.05.01B.00	TRÄGER - B	1
19	KSM3000.05.00.17	ACHSE	1
20	DIN 934	SECHSKANTMUTTER M8	2
21	DIN 931	SECHSKANTSCHRAUBE M 8X60	2
22	KSM3000.05.00.18	FÜHRUNG	1
23	A583-63-M8-20-BOTECO	KLEMMHEBEL M8X20	2
24	DIN 7980	FEDERRING 2- 6H	4
25	DIN 931	SECHSKANTSCHRAUBE M 6X10	4
26	KSM3000.05.14.00	DECKEL	1



1	GN598.5-KU-28	UMLEGRIF	1
2	ISO 7380	LINSENSCHRAUBE M6X20	1
3	UN 732	SCHEIBE Ø 7XØ35X2,5	1
4	KRMAS-C.00.01	HANDRAD Ø160	1
5	KRMS.11.07	STIFTE	1
6	DIN 125 A	SCHEIBE AM 6	1
7	DIN 7980	FEDERRING 2-6H	1
8	DIN 912	ZYLINDERSCHRAUBE M 6X16	1
9	KSM3000.03.00.05	ACHSE	1
10	KSM3000.03.00.06	FÜHRUNG	1
11	S2300.02.00.00.17	SCHEIBE	1
12	DIN 1481	SPANSTIFT Ø 5X20	2
13	DIN 7980	FEDERRING 2-8H	6
14	DIN 912	ZYLINDERSCHRAUBE M8x16	2
15	UL808.1-20-B12-62E	EINFACH-WELLENGELENK	1
16	KSM3000.03.00.11	SCHRAUBE	1
17	DIN 931	SECHSKANTSCHRAUBE M10X30	1
18	DIN 7980	FEDERRING 2-10H	1
19	KK-315.05.00.02	MUTTER	1
20	KSM3000.03.00.14	VERLÄNGERUNG	1
21	KSM3000.03.00.16	KÖRPER GESPALTEN	1
22	DIN 912	ZYLINDERSCHRAUBE M8x25	4
23	DIN 7980	FEDERRING 2-6H	1
24	ISO 7380	LINSENSCHRAUBE M 6X10	1
25	A583-65-M8x20 BOTECO	KLEMMHEBEL M8X20	1
26	DIN 125 A	SCHEIBE AM 6	1
27	KSM3000.03.00.17	ZEIGER	1
28	KSM3000.03.01.00	SEKTOR	1




1	KSM 3000.10.00.01	ACHSE	1
2	ADM 320.01K.00.07	BOLZEN	2
3	DM5-321.05P.00.04	PROFIL	1
4	DIN 931	SECHSKANTSCHRAUBE M8X25	2
5	DIN 125A	SCHEIBE AM8	3
6	DM5-321.05P.00.05	DREHKÖRPER	1
7	A583-63-M8-35-BOTECO	KLEMMHEBEL M8X25	1



1	DIN 931	SECHSKANTSCHRAUBE M 8X25	4
2	DIN 7980	FEDERRING 2-8H	4
3	DIN 125A	SCHEIBE AM 8	4
4	KSM3000.08.00.08	LASCHE	1
5	DIN 914	GEWINDESTIFT M 8X25	5
6	DIN 934	SECHSKANTMUTTER M8	5
7	DIN 913	GEWINDESTIFT M 8X16	2
8	KSM3000.08.02.01-01	BASIS	1
9	KSM3000.08.02.02	KEIL 30	1
10	DIN 7991	SENKSCHRAUBE M 8X20	3
11	KSM3000.08.01.00	TRÄGER	1
12	KSM3000.08.00.06	LASCHE	1
13	KSM3000.08.00.05	HANDGRIF M10	1

## 19 PROHLÁŠENÍ O SHODĚ / CERTIFICATE OF CONFORMITY

	<b>Prodejce / Distributor</b> HOLZMANN MASCHINEN® GmbH A-4170 Haslach, Marktplatz 4 Tel.: +43/7289/71562-0; Fax.: +43/7289/71562-4 www.holzmann-maschinen.at
<b>Název / name</b>	
<b>OSCILAČNÍ HRANOVÁ BRUSKA / OSCILLATING EDGE BELT SANDER</b>	
<b>Typ / model</b>	
<b>KOS 3000C</b>	
<b>EU-SMĚRNICE / EC-directives</b>	
<ul style="list-style-type: none"> <li>▪ 2006/42/EG</li> <li>▪ 2006/95/EG</li> <li>▪ 2004/108/EG</li> </ul>	
<b>Aplokované normy / applicable Standards</b>	
<ul style="list-style-type: none"> <li>▪ EN ISO 12100-2/A1:2009</li> <li>▪ EN 61029-1:2009</li> <li>▪ EN 55014-1:2008</li> <li>▪ EN 55014-2/A2:2008</li> <li>▪ EN 61000-3-2:2008</li> <li>▪ EN 61000-3-3:2008</li> </ul>	

Tímto prohlašujeme, že výše zmíněný stroj odpovídá uvedeným evropským normám. Toto prohlášení ztrácí svou platnost, pokud by došlo ke změnám stroje, které námi nebyly písemně odsouhlaseny.

Hereby we declare that the above mentioned machines meet the essential safety and health requirements of the above stated EC directives. Any manipulation or change of the machine not being explicitly authorized by us in advance renders this document null and void.



Christian Eckerstorfer  
 Techn. dokumentace / techn. documentation  
 HOLZMANN-MASCHINEN  
 4170 Haslach, Marktplatz 4



**MANN HOLZMANN MASCHINEN GmbH**  
 Marktplatz 4, 4170 Haslach  
 weiterer Standort:  
 Gewerbepark 8, 4707 Schlüsslberg  
 www.holzmann-maschinen.at

Klaus Schörghuber  
 Jednatel / Director

Haslach, 02.10.2014

Místo / Datum place/date



## 20 ZÁRUKA

(Stav k 08.09.2015)

Záruční požadavky kupujícího vyplývající z kupní smlouvy a uplatněné u prodejce (obchodní zastoupení firmy Holzmann) stejně jako práva vyplývající z legislativy příslušné země zůstávají tímto prohlášením nedotčeny.

**Pro tento stroj platí následující záruční podmínky:**

- A) Záruka zahrnuje bezplatné odstranění veškerých vad stroje, za předpokladu splnění podmínek dle bodů (B-G), které omezují správnou funkci stroje a jsou způsobeny vadou materiálu nebo výrobní vadou.
- B) Záruční doba je 12 měsíců, u komerčního použití 6 měsíců od dodání zboží prvním kupujícímu. K reklamaci předložte originální doklad o dodání zboží a kupní doklad v případě vlastního odběru zboží.
- C) Pro nahlášení reklamace kontaktujte obchodní zastoupení společnosti HOLZMANN, u kterého jste výrobek pořídili a předložte následující doklady:
- Kupní doklad/nebo doklad o dodávce zboží
  - Vyplněný Servisní formulář s hlášením vady
- Při požadavku na dodání náhradního dílu kopii výkresu náhradních dílů s vyznačením potřebného dílu.
- D) Průběh řešení reklamace a místo plnění určuje společnost HOLZMANN GmbH. Snadno odstranitelné vady budou odstraněny obchodním zastoupením, u rozsáhlejších vad si vyhrazujeme parvo na odborné posouzení na adrese sídla firmy č. 4170 Haslach, Österreich. Pokud není v servisní smlouvě explicitně uvedeno jinak, platí, že místem pro vyřízení reklamace je sídlo společnosti HOLZMANN-MASCHINEN na adrese 4170 Haslach, Österreich. Tato záruka výrobce nekryje případné náklady na přepravu zboží do sídla firmy.
- E) Výluky ze záruky:
- Na díly, které vykazují známky opotřebení a při vadách stroje, které jsou následkem běžného opotřebení.
  - Při nevhodné nebo nedbalé montáži stroje, chybného uvedení do provozu příp. nevhodného připojení k elektrické síti.
  - Při nedodržení pokynů pro obsluhu stroje, nevhodném použití, nestandardních podmínkách prostředí, nevhodných podmínkách pro provoz, nedostatečné údržbě a péči o stroj atd.
  - Při použití a/nebo zamontování neoriginálních dílů a příslušenství nebo při dodatečných úpravách, které nejsou schváleny společností HOLZMANN.
  - U zanedbatelných odchylek výrobku od jeho popisu, přičemž tyto nemají vliv na hodnotu nebo použití stroje pro dané účely.
  - Při překročení zátěže stroje. Zejména při vadách způsobených přetížením stroje z důvodu jeho vytížení pro komerční účely, pro které tento stroj nebyl zkonstruován.
- F) V rámci této záruky jsou další nároky kupujícího nad rámec plnění uvedeného v tomto dokumentu vyloučeny.
- G) Tyto záruční podmínky přijímá kupující ze svobodné vůle. Tato záruka vylučuje případné prodloužení záruční doby, a to i na náhradní díly.

## SERVIS

Po uplynutí záruční doby mohou být opravy realizovány i u neautorizovaných servisních firem.

K dispozici je Vám samozřejmě i nadále servis společnosti HOLZMANN-Maschinen GmbH.

V takovém případě uplatněte Vaše nezávazné poptávky/reklamace s údaji dle bodu C) na náš zákaznický servis nebo nám pošlete vyplněný přiložený servisní formulář.

Mail: [info@holzmann-maschinen.at](mailto:info@holzmann-maschinen.at)

FAX: +43 7289 71562 0

## 21 GUARANTEE TERMS

**(applicable from 09.10.2014)**

Please consult our troubleshooting section for initial problem solving. Feel free to contact your HOLZMANN reseller or us for Customer Support!

Warranty claims based on your sales contract with your HOLZMANN retailer, including your statutory rights, shall not be affected by this guarantee declaration. HOLZMANN-MASCHINEN grants guarantee according to following conditions:

A) The guarantee covers the correction of deficiencies to the tool/product, at no charge, if it can be verified adequately that the deficiencies were caused by a material or manufacturing fault.

B) The guarantee period lasts 12 months, and is reduced to 6 months for tools in commercial use. The guarantee period begins from the time the new tool is purchased from the first end user. The starting date is the date on the original delivery receipt, or the sales receipt in the case of pickup by the customer.

C) Please lodge your guarantee claims to your HOLZMANN reseller you acquired the claimed tool from with following information:

>> Original Sales receipt and/or delivery receipt

>> Service form (see next page) filed, with a sufficient deficiency report

>> for spare part claims: a copy of the respective exploded drawing with the required spare parts being marked clear and unmistakable.

D) The Guarantee handling procedure and place of fulfillment is determined according to HOLZMANNs sole discretion in accordance with the HOLZMANN retail partner. If there is no additional Service contract made including on-site service, the place of fulfillment is principally the HOLZMANN Service Center in Haslach, Austria.

Transport charges for sending to and from our Service Center are not covered in this guarantee.

E) The Guarantee does not cover:

- Wear and tear parts like belts, provided tools etc., except to initial damage which has to be claimed immediately after receipt and initial check of the product.
- Defects in the tool caused by non-compliance with the operating instructions, improper assembly, insufficient power supply, improper use, abnormal environmental conditions, inappropriate operating conditions, overload or insufficient servicing or maintenance.
- Damages being the causal effect of performed manipulations, changes, additions made to the product.
- Defects caused by using accessories, components or spare parts other than original HOLZMANN spare parts.
- Slight deviations from the specified quality or slight appearance changes that do not affect functionality or value of the tool.
- Defects resulting from a commercial use of tools that - based on their construction and power output - are not designed and built to be used within the frame of industrial/commercial continuous load.

F) Claims other than the right to correction of faults in the tool named in these guarantee conditions are not covered by our guarantee.

G) This guarantee is voluntary. Therefore Services provided under guarantee do not lengthen or renew the guarantee period for the tool or the replaced part.

## SERVICE

After Guarantee and warranty expiration specialist repair shops can perform maintenance and repair jobs. But we are still at your service as well with spare parts and/or product service. Place your spare part / repair service cost inquiry by filing the SERVICE form on the following page and send it:

via Mail to [info@holzmann-maschinen.at](mailto:info@holzmann-maschinen.at)

or via Fax to: +43 7289 71562 4

## 22 SLEDOVÁNÍ VÝROBKU

Naše výrobky sledujeme i po dodání k zákazníkům.

Pro jejich další zlepšení rádi využijeme vaše zkušenosti z provozu tohoto stroje.

- λ Problémy, které při provozu vznikly
- λ Vadná funkce, která nastala při určitých podmínkách
- λ Zkušenosti, které mohou být důležité pro ostatní uživatele
- λ Prosíme vás o zaznamenání výše uvedených skutečností a jejich zaslání na naši adresu poštou, faxem či emailem:

## PRODUCT EXPERIENCE FORM

We observe the quality of our delivered products in the frame of a Quality Management policy.

Your opinion is essential for further product development and product choice. Please let us know about your:

- Impressions and suggestions for improvement.
- experiences that may be useful for other users and for product design
- Experiences with malfunctions that occur in specific operation modes

We would like to ask you to note down your experiences and observations and send them to us via FAX, E-Mail or by post:

Moje postřehy / My experiences:


**Jméno / name:**  
**Produkt / product:**  
**Datum zakoupení / purchase date:**  
**Prodejce / purchased from:**  
**E-Mail/ e-mail:**

Díky za vaši spolupráci! / Thank you for your kind cooperation!

**Kontakt / CONTACT:**  
**HOLZMANN MASCHINEN GmbH**  
4170 Haslach, Marktplatz 4 AUSTRIA  
Tel : +43 7289 71562 0  
Fax: +43 7289 71562 4  
info@holzmann-maschinen.at

# SERVISNÍ FORMULÁŘ / SERVICEFORMULAR

Zaškrtněte prosím požadované políčko/ Bitte kreuzen Sie eine der untenstehenden an:

- |                          |                          |   |                   |
|--------------------------|--------------------------|---|-------------------|
| <input type="checkbox"/> | Poptávka na servis       | / | Serviceanfrage    |
| <input type="checkbox"/> | Poptávka na náhradní díl | / | Ersatzteilanfrage |
| <input type="checkbox"/> | Záruční oprava           | / | Garantieantrag    |

## 1. Údaje zákazníka (\* povinné) / Daten Antragsteller (\* sind Pflichtfelder)

- \*Jméno, příjmení / Vorname, Nachname \_\_\_\_\_
- \*Ulice, číslo domu / Straße, Hausnummer \_\_\_\_\_
- \*PSČ, město / PLZ, Ort \_\_\_\_\_
- \*Stát / Staat \_\_\_\_\_
- \*(mobilní)telefon/ Telefon bzw. Mobiltel. \_\_\_\_\_  
*včetně kódu země*
- \* E-Mail \_\_\_\_\_
- Fax \_\_\_\_\_

## 2. Informace o stroji / Geräteinformationen

Sériové číslo/Seriennummer: \_\_\_\_\_ \*Typ stroje/Maschinentype: \_\_\_\_\_

### 2.1 Potřebné náhradní díly/ benötigte Ersatzteile

Číslo dílu / Ersatzteilnummer	Popis dílu / Beschreibung	Počet/Anzahl

### 2.2 Popis závady / Problembeschreibung

Popište prosím závadu, zvláště pak s důrazem na:  
Co závadu zapříčinilo? Jaká byla vaše činnost před výskytem závady?  
Při závadě na elektrické části stroje: Nechal jste si zkontrolovat vaše síťové napětí a  
připojení stroje kvalifikovaným elektromechanikem?

Bitte führen Sie in der Fehlerbeschreibung unter anderem an:  
Was hat den Defekt verursacht bzw. was war die letzte durchgeführte Tätigkeit, bevor Ihnen  
das Problem/der Defekt aufgefallen ist?  
Bei Elektrodefekten: Wurde die Stromzuleitung sowie die Maschine bereits von einem  
Elektrofachmann geprüft?

## 3. Doplnkové informace

NEÚPLNĚ VYPLNĚNÉ FORMULÁŘE NEMOHOU BÝT ZPRACOVÁNY!  
PRO ZÁRUČNÍ OPRAVY VŽDY PŘILOŽTE KOPII PRODEJNÍHO DOKLADU, JINAK  
ZÁRUKA NEBUDE UZNÁNA!  
PRO NÁHRADNÍ DÍLY PŘILOŽTE KOPII VÝKRESU NÁHRADNÍCH DÍLŮ S  
VYZNAČENÝM DÍLEM NEBO JEHO FOTOGRAFIÍ.  
URYCHLÍ TO VYŘÍZENÍ VAŠÍ ŽÁDOSTI A ZAMEZÍ ODESLÁNÍ CHYBNÝCH DÍLŮ.  
DĚKUJEME ZA VAŠI SPOLUPRÁCI!

## / Bitte Beachten

UNVOLLSTÄNDIG AUSGEFÜLLTE FORMULARE KÖNNEN NICHT BEARBEITET  
WERDEN!  
GARANTIEANTRÄGE KÖNNEN AUSSCHLIESSLICH UNTER BEILAGE DES  
KAUFBELEGES/ABLIEFERBELEGES AKZEPTIERT WERDEN.  
BEI ERSATZTEILBESTELLUNGEN LEGEN SIE DIESEM FORMULAR EINE KOPIE  
DER BETREFFENDEN ERSATZTEILZEICHNUNG BEI! MARKIEREN SIE DARAUF  
DIE BENÖTIGTEN ERSATZTEILE. DIES ERLEICHTERT UNS DIE IDENTIFIZIE-  
RUNG UND ERMÖGLICHT SO EINE RASCHERE BEARBEITUNG.  
VIELEN DANK!