

NÁVOD K OBSLUZE

PROMA

PROMA CZ s.r.o.
MĚLČANY 38, 518 01 DOBRUŠKA
CZECH REPUBLIC



**KALOVÉ ČERPADLO
PDW-900**



**ES- PROHLÁŠENÍ O SHODĚ
DECLARATION OF CONFORMITY
ДЕКЛАРАЦИЯ О СООТВЕТСТВИИ
DEKLARACJA ZGODNOŚCI**



MY: WE:, Мы:, MY: PROMA CZ s.r.o., MĚLČANY 38, 518 01 DOBRUŠKA, ČESKÁ REPUBLIKA

NÁZEV STROJE: Kalové čerpadlo
PRODUCT NAME: Sludger
ИЗДЕЛИЕ: Грязечерпалка
NAZWA PRODUKTU: Szlamowa Pompa
TYP: PDW-900
TYPE: PDW-900
ТИП: PDW-900
TYP: PDW-900

Výrobce: PROMA CZ s.r.o., MĚLČANY 38, 518 01 DOBRUŠKA, ČESKÁ REPUBLIKA
Manufacturer: PROMA CZ s.r.o., MELCANY 38, 518 01 DOBRUSKA, CZECH REPUBLIC
Производитель: О.О.О. «PROMA CZ» Мелчаны № 38, п/и 518 01 г. Добрушка, Чешская республика
Producent: PROMA CZ s.r.o., MĚLČANY 38, 518 01 DOBRUŠKA, Republika Czeska

Prislušná nařízení vlády: 73/23/EHS, 98/37/ES, 89/336/EEC
According to the Directive: 73/23/EHS, 98/37/ES, 89/336/EEC
Согласно следующим предписаниям: 73/23/EHS, 98/37/ES, 89/336/EEC
Zgodnie z dyrektywą/dyrektywami: 73/23/EHS, 98/37/ES, 89/336/EEC

Použité harmonizované normy, národní normy a technické specifikace: ČSN EN 60335-1 ed.2 + A11, ČSN EN 60335-2-41 ed.2, ČSN EN 61000-6-1, ČSN EN 61000-6-3, ČSN EN 809
Applied standards or standardized documents: EN 60335-1 ed.2 + A11, EN 60335-2-41 ed.2, EN 61000-6-1, EN 61000-6-3, EN 809
Соответствует требованиям нормативных документов: EN 60335-1 ed.2 + A11, EN 60335-2-41 ed.2, EN 61000-6-1, EN 61000-6-3, EN 809
Stosowane normy lub normatywy: EN 60335-1 ed.2 + A11, EN 60335-2-41 ed.2, EN 61000-6-1, EN 61000-6-3, EN 809

Posouzení shody provedl: Státní zkušebna zemědělských strojů, lesnických a potravinářských strojů, a.s., číslo 1054
Approved by: Engineering Test Institute - Bmo -Czech Republic, authorized person no.1054

СЕРТИФИКАТ ВЫДАЛ: SZZPLS Praha 6, Чешская республика

Zatwierdzone przez: Instytut Badań Technicznych Praha - Republika Czeska, osoba uprawniona 1054

Poslední dvojčíslí roku v němž bylo označení CE na výrobek umístěno: 06
Last double number of the year, when the product was (CE) marked: 06
Двузначное число года наименования (CE): 06

Ostatnie dwie cyfry roku, w którym produkt został oznaczony CE: 06

V Mělcanech dne: 25.05. 2006

Pavel Dubský, product manager

místo vydání, datum
locality, date
МЕСТО, ДАТЕ
miejsce i data wystawienia

jméno a funkce odpovědné osoby
name, responsible person
ИМЯ, ПОСТ
imię i nazwisko osoby upoważnionej

podpis
signature
подпись
podpis

OBSAH

- | | |
|-------------------|---------------------|
| 1) Obsah balení | 5) Části čerpadla |
| 2) Úvod | 6) Údržba čerpadla |
| 3) Účel použití | 7) Záruční podmínky |
| 4) Technická data | 8) Záruční list |

1 Obsah balení

Kalová čerpadla jsou dodávána v papírové krabici.

2 Úvod

Vážený zákazníku, děkujeme Vám za zakoupení kalového čerpadla PDW-900 od firmy PROMA CZ s.r.o. Při práci s čerpadlem, prosím dbejte na dodržování všech předpisů bezpečnosti práce. Dříve než začnete se zařízením pracovat, pečlivě pročtěte tento návod k použití.

3 Účel použití

Motor kalového čerpadla PDW-900s příkonem 900 W je konstruován pro přečerpávání užitkové vody z maximální hloubky 8 m s průtokem 14000 l/hod. Přípustná maximální velikost nečistot je 35 mm. Na odváděcí přírubu lze napojit hadice o průměru **1", 1 1/4", 1 1/2"**.



- 1) Před použitím si přečtěte pozorně návod, abyste se dokonale seznámili s funkcemi a systémem stroje.
- 2) Elektrické připojení musí být u zásuvky chráněno proudovým chráničem 30 mA.
- 3) Zamezte přístupu dětí a domácích zvířat do pracovního prostoru. Dětem zásadně nedovolte, aby se dotýkaly vlastního zařízení nebo prodlužovacího kabelu. Pokud se zařízení nepoužívá, uchovávejte ho na bezpečném místě mimo dosah dětí.
- 4) Nikdy zařízení netahejte a nevěšete za přívodní šňůru. K přenášení využijte rukojeť.
- 5) Jestliže je napájecí přívod poškozen, musí být nahrazen výrobcem, jeho servisním technikem, nebo podobně kvalifikovanou osobou, aby se zabránilo vzniku nebezpečné situace.

- 6) Uchovávejte přívodní šňůru mimo působení vysokých teplot nebo mrazu a postarejte se, aby se nedostala do styku s oleji, rozpouštědly a předměty s ostrými hranami.
- 7) Elektrické přípoje, například prodlužovací kabely chraňte před vlhkým prostředím.
- 8) Před použitím se ujistěte že přístroj připojujete k elektrické síti s odpovídajícím napájecím napětím (230V / 50Hz).
- 9) Zařízení nepoužívejte naprázdno! Nebezpečí přehřátí motoru. Čerpadlo může pracovat pouze pokud je nasávací otvor z celé části ponořen ve vodě (cca 7 cm).
- 10) Čerpadlo nepoužívejte, v nádrži nebo bazénu, kde se nacházejí osoby nebo zvířata. Nebezpečí poranění el.proudem.
- 11) Zařízení připojujte k el. síti pouze suchýma rukama.
- 12) Používejte pouze vodotěsné elektrické připojení (např" prodlužovací kabely) schváleného typu pro venkovní použití. Prodlužovací kabely musejí být trojžilné, přičemž jeden vodič musí být zemnicí.

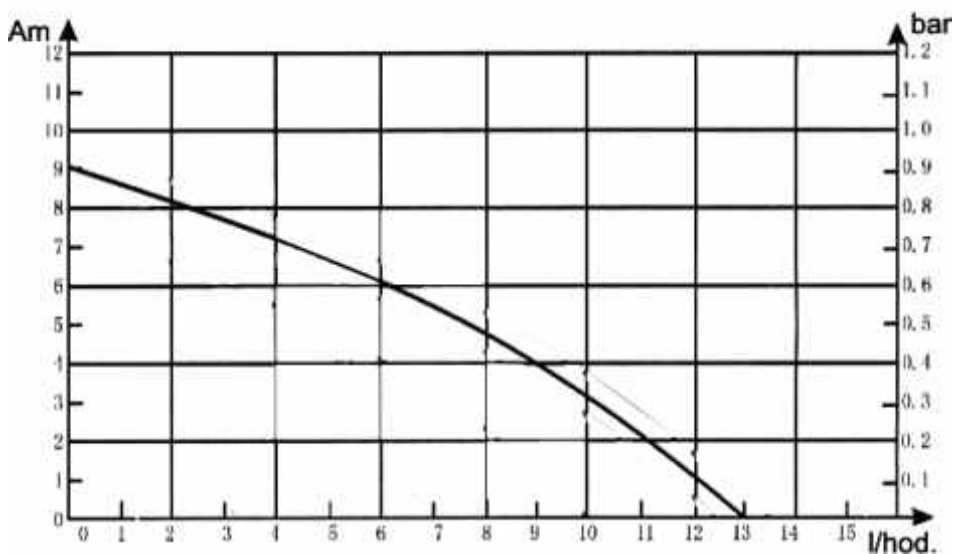
4 Technická data

Použití:	znečištěná voda
Napětí:	230 V/ 50 Hz
Motor:	900 W
Ochrana krytem:	IPX8
Max. čerpací výkon:	1400 l/h
Max. čerpací výška:	8,5 m.
Max. pracovní hloubka:	8 m
Max. velikost částic:	35 mm
Max. teplota vody:	35°
Min. hladina vody pro použití:	7 cm
Hmotnost:	5,4 kg

Hlučnost zařízení

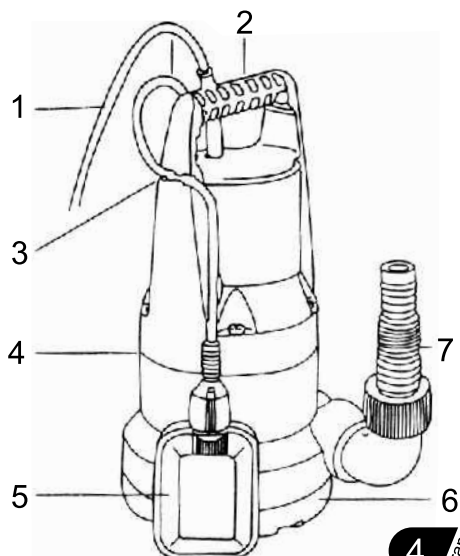
Časově průměrovaná emisní hladina akustického tlaku A na pracovním místě obsluhy $L_{pAeq,T}$ menší než 70.0 dB (měřeno podle ČSN EN ISO 11 201).

Zátěžová křivka



5 Části čerpadla

- 1) přívodní kabel el. energie
- 2) plastové držadlo
- 3) zářez pro fixaci kabelu plováku
- 4) tělo čerpadla
- 5) plovákový spínač
- 6) nasávací otvor
- 7) příruba pro napojení hadice



6 Údržba čerpadla

ÚDRŽBA

Zařízení neobsahuje žádné součásti, u kterých má uživatel provádět údržbu. Je-li čerpadlo ucpáno, vypněte hlavní vypínač, vypojte zástrčku ze zásuvky a postupujte (viz část "Ucpání čerpadla").

UCPÁNÍ ČERPADLA

Domníváte-li se, že se čerpadlo ucpalo, vypněte hlavní vypínač, vypojte zástrčku ze zásuvky a prohlédněte turbínu. Přístup k ní získáte tak, že vyšroubujete zajišťovací šrouby z podstavce resp. desky. K ucpanému místu se můžete dostat také výtokovým otvorem na boku čerpadla.

Po každém použití propláchněte čerpadlo čistou vodou.

POZOR: Při údržbě nebo čištění nestavte zařízení nikdy na turbínu (oběžné kolo).

VŠEOBECNÉ POUŽÍVÁNÍ

- Čerpadlo NENÍ určeno k nepřetržitému provozu, například jako cirkulační čerpadlo v bazénu nebo nádrži.
- Pokud se používá v přírodních tocích, musí být uloženo v jímce nebo za vhodnou zábranou, aby nenasálo živé organismy.
- K ponoření čerpadla do hloubky používejte lano - nikdy je nedržte za přívodní šňůru ani za přítokovou trubku.
- Dbejte, aby vstupní otvory kolem podstavce čerpadla nebyly ničím blokovány.
- Pokud to lze zajistit, doporučuje se stavět čerpadlo na dněna pevný podklad, aby stálo rovně ve vzpřímené poloze.
- Po použití nechte čerpadlo běžet 2 - 3 minuty s čistou vodou, aby se vyplavily zbytky a částice, jež se v čerpadle a výtokové hadici nahromadily.

POZN.:

Nečistoty na hřídeli rychleji zasichají a může se stát, že se potom čerpadlo nebude dát zprovoznit. Abyste zajistili, že bude čerpadlo vždy fungovat účinně, je třeba ze hřídele pokud možno odstraňovat kal a pravidelně je čistit.

možné závady a jejich odstranění

Závada	Příčina	Náprava
Čerpadlo se nezapíná	Ze sítě se nepřivádí proud Je omezen pohyb plováku	Zkontrolujte přívod ze sítě Zvyšte polohu plováku
Čerpadlo je v chodu, ale nečerpá vodu	Zanesená turbína	Odpojte čerpadlo od sítě a turbínu od nánosů vyčistěte (viz "UCPÁNÍ ČERPADLA")
Čerpadlo se nevypíná	Je omezen pohyb plováku	Snižte polohu plováku
Čerpadlo se nezapíná nebo se během provozu vypíná. Čerpadlo se po krátké době provozu vypíná	Tepelná bezpečnostní pojistka vypnula motor/turbínu	Odpojte čerpadlo od sítě, nechte 2 minuty v klidu a vyčistěte turbínu (v případě potřeby viz "Ucpání čerpadla")
	Vypadl přívod proudu	Zkontrolujte elektrické pojistky a elektrické spoje
	Zanesená turbína	
	Voda je příliš horká	Zajistěte, aby teplota vody nepřesahovala 35°C.

7 Záruční podmínky

1. Na nářadí a stroje PROMA CZ je poskytována 36 měsíční záruka od data prodeje (prokázat řádně vyplněným záručním listem, účtenkou).
2. Záruka se nevztahuje na závady zaviněné neodborným zacházením, přetížením, použitím nesprávného příslušenství nebo nevhodných pracovních nástrojů, zásahem nepovolane osoby, přirozeným opotřebením nebo poškozením během transportu.
3. Při uplatňování nároků na záruční opravu je nutno předložit záruční list, který je platný pouze tehdy, je-li opatřen datem prodeje, výrobním číslem (číslem série), razítkem příslušné prodejny a podpisem prodávajícího, který tím potvrzuje řádné předvedení a vysvětlení funkcí výrobku.
4. Reklamaci uplatňujte u prodejce, kde jste nářadí nebo stroj zakoupili, popř. zašlete v nerozloženém stavu do opravy. Prodávající je povinen vyplnit záruční list (datum prodeje, výr. číslo, příp. číslo série, razítko prodejny a podpis). Všechny tyto údaje musí být zaznamenány ihned při prodeji.
5. Záruční doba se prodlužuje o dobu, po kterou je nářadí nebo stroj v záruční opravě. Nebude-li při opravě shledána závada spadající do záruky, hradí náklady spojené s výkonem servisního technika vlastník stroje nebo nářadí.
Stroj nebo nářadí zasilejte do opravy s vloženým záručním listem, nejlépe v originální krabici, kterou doporučujeme pro tyto účely dobře uschovat.

Záruka zaniká v těchto případech:

- výrobek nebyl dodán očištěný v originál balení s řádně vyplněným záručním listem
- údaje v záručním listě nesouhlasí s údaji na štítku stroje
- výrobek je používán v rozporu s návodem k obsluze
- závada vznikla neodborným zásahem do výrobku
- výrobek byl mechanicky poškozen vinou uživatele (např. znečištěním, nedodržením mazacího plánu,...)
- jedná-li se o přirozené opotřebením výrobku
- jedná-li se o běžnou údržbu výrobku (např. vyčištění, promazání, seřízení,...)

SERVIS - PROMA CZ s.r.o

centrální servis - Mělnický 38, 518 01 DOBRUŠKA

494 629 015

8 Záruční list

Výrobek: Kalové čerpadlo	
Typ: PDW-900	Výr. číslo: (série)
Datum:	Op. č.: Datum:
	Op. č.: Datum:
Razítko a podpis	
Bez řádně vyplněného zár. listu nebude na případné reklamace brán zřetel!	