

NÁVOD K POUŽITÍ Bruska na hoblovací nože Typ: MS 7000



HOLZMANN-MASCHINEN

GmbH

Marktplatz 4

A-4170 Haslach a.d.M.

Tel.: +43/7289/71562-0

Fax.: +43/7289/71562-4

www.holzmann-maschinen.at

info@holzmann-maschinen.at

AUSTRIA

TENTO NÁVOD PEČLIVĚ ULOŽTE. VŽDY PŘILOŽTE KE STROJI, POKUD HO PŘEDÁVÁTE NĚKOMU TŘETÍMU!
POZOR: PŘED POUŽITÍM STROJE SI PEČLIVĚ PŘEČTĚTE TENTO NÁVOD!

Autorské právo

© 2012

Tato dokumentace je chráněna autorským právem. Z toho vyplývající ústavní práva zůstávají nedotčena! Přetisk dokumentace, překlad, použití fotografií a vyobrazení budou trestně stíhána. Místo soudu je v Rohrbachu!



1	Bezpečnostní pokyny	3
2	Úvod	4
	SPRÁVNÉ POUŽITÍ.....	4
	<i>Provozní podmínky</i>	4
	ZAKÁZANÉ POUŽITÍ.....	4
3	Technická data	5
4	Instalace, provoz a údržba stroje	5
5	Pracovní postup	6
6	Výkres dílů	6
7.	Elektrické zapojení	7

1 Bezpečnostní pokyny

- Výstražné štítky a/nebo nálepky na stroji, které jsou již nečitelné nebo chybějí, musejí být okamžitě obnoveny!
- Pracoviště udržujte v čistotě a pořádku. Na neudržovaném pracovišti dochází častěji k nehodám a úrazům.
- Nevystavujte elektrické zařízení větru nebo dešti. Mohlo by dojít k jeho poškození. Nepracujte ve vlhkém nebo nedostatečně osvětleném prostředí. Nepracujte v blízkosti hořlavých kapalin nebo plynů.
- V případě úrazu elektrickým proudem: V případě obsluhy elektrických zařízení se nedotýkejte uzemněných předmětů jako např. potrubí, rozvodů tepla, ledničky apod.
- Cizí osoby a děti se musí zdržovat v bezpečné vzdálenosti.
- Nástroje uchovávejte v bezpečí: nepoužívané nástroje musí být uskladněny na suchém, vyvýšeném místě, mimo dosah dětí. Nejlépe v uzamykatelném kufříku.
- Neriskujte přetížení stroje: Stroj používejte výhradně na výkon a rychlost udanou na výrobním štítku.
- Používejte vhodné nástroje: Náročné práce neprovádějte s malými poddimenzovanými nástroji.
- Používejte vhodné oblečení: Nenoste dlouhý oděv nebo šperky, které by se mohly do stroje namotat. Pokud máte dlouhé vlasy, použijte přílbu nebo jinou pokrývku hlavy.
- Noste bezpečnostní brýle.
- Chraňte kabel před poškozením. Kabel nepoužívejte pro transport zařízení. Zástrčku nevysunujte ze zásuvky za kabel. Kabel chraňte před teplem, mastnotami a ostrými hranami.
- Před výměnou dílů nebo v případě přerušení práce odpojte stroj od přívodu elektrického proudu.
- Před použitím stroje odstraňte veškeré nářadí.
- Zapínání: Pokud používáte zařízení pod proudem, nepokládejte ruce na hlavní vypínač zapnuto/vypnuto. Před zapojením zařízení do sítě musí být hlavní vypínač v poloze vypnuto.
- Buďte ostražití: Stroj nepoužívejte, pokud jste unavení nebo pod vlivem alkoholu nebo drog.
- Kontrolujte části stroje a příslušenství na opotřebení. Zkontrolujte, zda jednotlivé díly správně fungují a neovlivňují negativně provoz stroje. Poškozené díly nechte vyměnit v autorizovaném servisu.
- V případě použití neoriginálních dílů se mohou tyto rychleji opotřebit.
- Dbejte na udaný výkon motoru. Pokud budete stroj přetěžovat, vystavujete ho nebezpečí poškození.
- Nikdy nepoužívejte zdeformované nebo jinak poškozené brusné kotouče.
- Nikdy nepoužívejte příliš velké nebo příliš malé brusné kotouče.
- Nikdy nepoužívejte brusné kotouče, u kterých je maximální rychlost nižší, než maximální otáčky motoru brusky.
- Ruce udržujte v bezpečné vzdálenosti od brusného kotouče.
- Nesahejte pod obrobek. Ochrana zde nefunguje.

Opravy smějí být prováděny pouze odborníky!

Příslušenství: Používejte pouze příslušenství doporučené od firmy Holzmann!

Máte-li jakékoliv dotazy, obraťte se na svého prodejce nebo naše servisní středisko.

2 Úvod

Správné použití

Stroj může být použit pouze v bezvadném technickém stavu, pouze pro povolené účely a osobami poučenými o bezpečnosti práce se strojem! Závady, které by mohly narušit bezpečnost provozu stroje, nechte okamžitě odstranit!

Obecně je zakázáno měnit nebo odstraňovat bezpečnostní prvky stroje!

Následující pokyny a bezpečnostní pravidla musí být dodržována vždy při obsluze elektrických zařízení.

Pečlivě se seznamte s těmito pokyny ještě před použitím zařízení. Pokyny následně dodržujte.

V případě požáru, úrazu elektrickým proudem, zranění osob nebo jiných nehod dodržujte následující pokyny.

Provozní podmínky

Stroj je určen k provozu za následujících podmínek:

Vlhkost	Max. 90%
Teplota	Min. +1°C Max. +40°C
Nadmořská výška	Max. 1000 m. nad mořem

Stroj není určen k práci venku.

Stroj nesmí pracovat ve výbušných podmínkách.

Zakázané použití

- Provoz stroje za podmínek přesahujících rámec použití uvedený v tomto návodu není dovolen.
- Provoz stroje bez ochranných prostředků není dovolen.
- Není dovolena demontáž nebo deaktivace ochranných prvků.
- Případné změny na konstrukci stroje nejsou dovolené.
- Není dovoleno přetěžování stroje.
- Provoz stroje způsobem nebo k účelům, které neodpovídají 100% pokynům v tomto návodu, je zakázán.

Za škody a zranění způsobená jiným než ke svému účelu určenému použití stroje nenese společnost HOLZMANN-MASCHINEN GmbH jakoukoliv odpovědnost nebo záruku.

3 Technická data

Max. délka broušeného nože	630 mm
Úhel nastavení brusného kotouče	0 ° – 55 °
Úhel nastavení upínací lišty nože	35 ° - 90 °
Výkon motoru	550 W
Otáčky motoru	2800 ot./min.
Provozní napětí	3 x 400V, 50 Hz
Rozměry	870 x 450 x 1200 mm
Hmotnost	65 kg

4 Instalace, provoz a údržba stroje

Transport stroje a jeho instalace

Stroj MS7000 je malý a je snadné ho přepravovat paletovým vozíkem. Postupujte opatrně a vyhněte se nárazům. Stroj ustavte na rovném a pevném místě. Zamezte, aby vibrace od jiných strojů snižovaly kvalitu broušení. Po ustavení zbavte stroj konzervace a namažte pohyblivé části stroje strojním olejem.

Obsluha stroje

Připojení k elektrické síti

Přívod elektřiny ke stroji se nachází na levé straně stroje. Napájecí napětí je 3 x 400V, 50 Hz. Připojte napájecí napětí ke stroji. Připojení smí být provedeno pouze kvalifikovaným elektromechanikem s příslušným oprávněním. Po připojení zkontrolujte správný směr otáčení motoru.

Všeobecné informace

Na stroji je možné brousit hoblovací nože do max. délky 630 mm. Konstrukce stroje umožňuje dosahovat kvalitní nabroušení. Upnutí nože je jednoduché a umožňuje rychlou výměnu i kvalitní upnutí.

Před zahájením broušení zkontrolujte správné a pevné upnutí nože. S pomocí ručních kol nastavte správnou vzdálenost a úhel nože vzhledem k brusnému kotouči. Nastavte chladicí kapalinu na místo broušení a při průběhu broušení dbejte na nepřerušovaný přívod chladící emuze.

Po dokončení broušení ostří nože ještě obtáhněte jemným kameným brouskem.

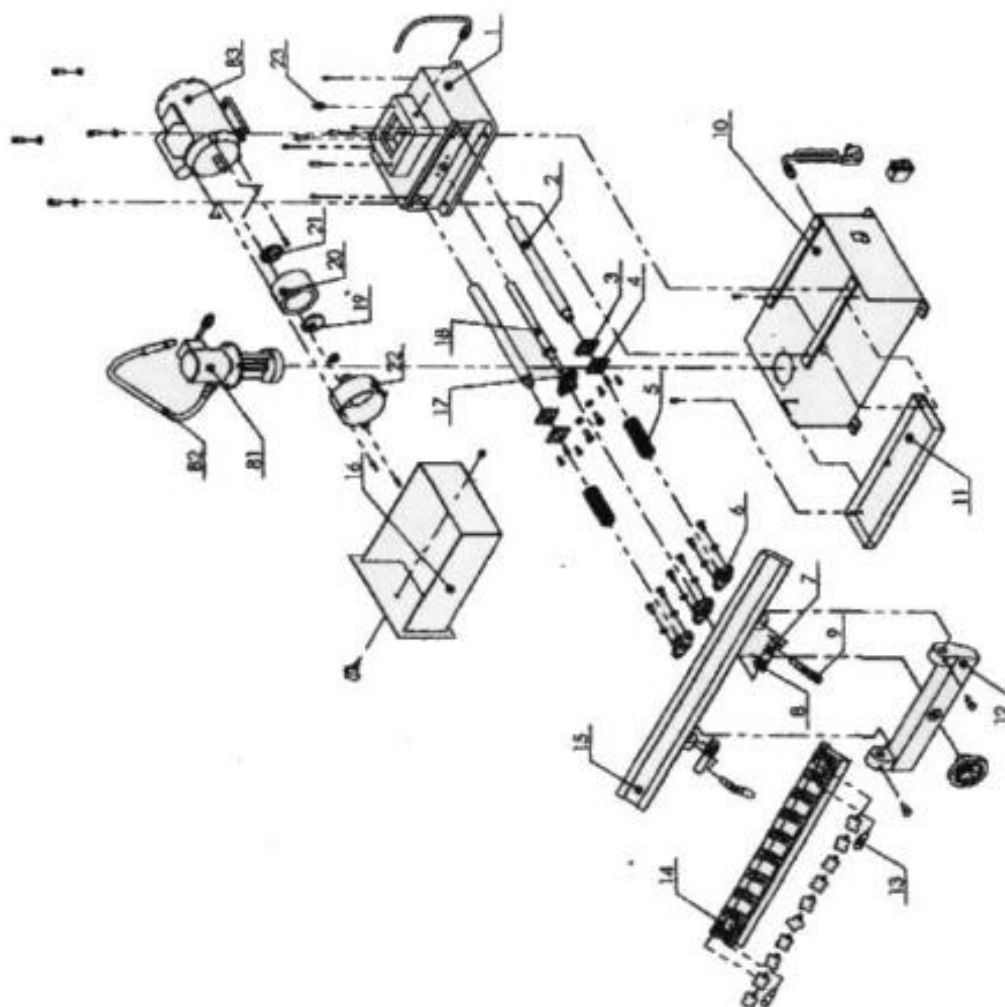
Údržba

Pohyblivé díly stroje a mazací místa pravidelně mažte strojním olejem. Po každém použití stroje jej pečlivě vyčistěte.

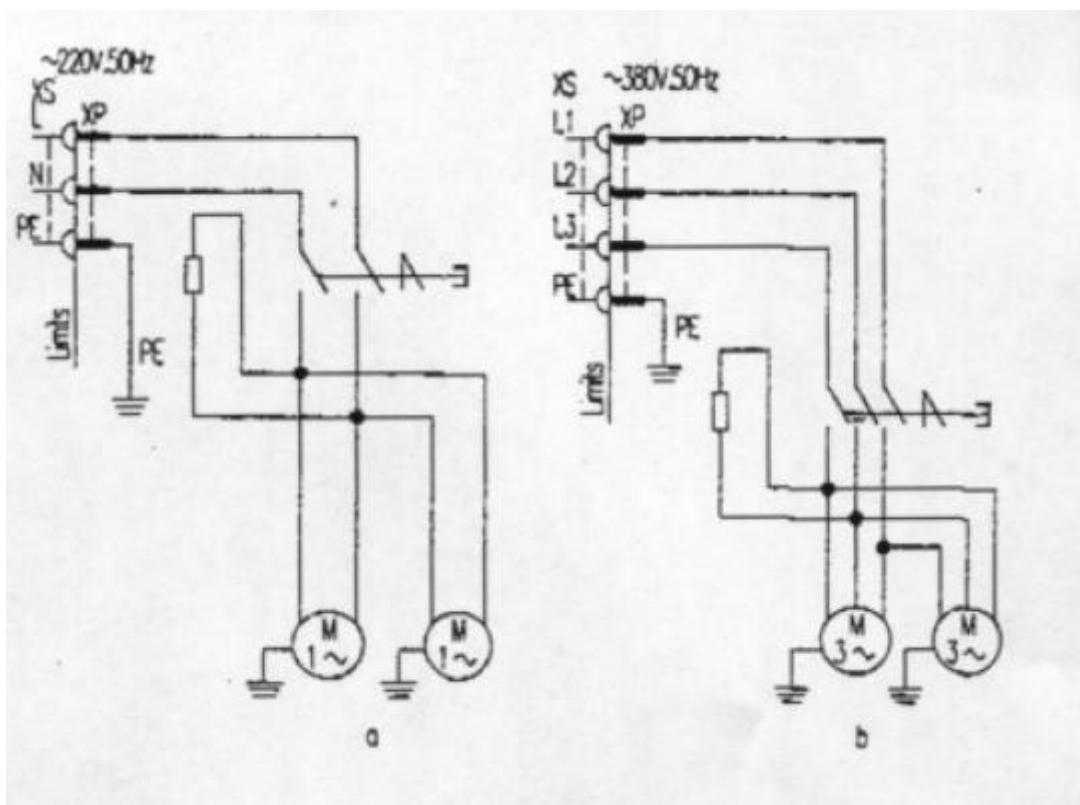
5 Pracovní postup

1. Dbejte na lehký chod pohyblivých dílů
2. Zkontrolujte pohyblivost ovládacích kol
3. Zkontrolujte upevnění nože před broušením
4. Doplněte chladicí kapalinu

6 Výkres dílů



7. Elektrické zapojení



SERVISNÍ FORMULÁŘ / SERVICEFORMULAR

Zaškrtněte prosím požadované políčko/ Bitte kreuzen Sie eine der untenstehenden an:

- | | | | |
|--------------------------|--------------------------|---|-------------------|
| <input type="checkbox"/> | Poptávka na servis | / | Serviceanfrage |
| <input type="checkbox"/> | Poptávka na náhradní díl | / | Ersatzteilanfrage |
| <input type="checkbox"/> | Záruční oprava | / | Garantieantrag |

1. Údaje zákazníka (* povinné) / Daten Antragsteller (* sind Pflichtfelder)

- *Jméno, příjmení / Vorname, Nachname _____
- *Ulice, číslo domu / Straße, Hausnummer _____
- *PSČ, město / PLZ, Ort _____
- *Stát / Staat _____
- *(mobilní)telefon/ Telefon bzw. Mobiltel. _____
včetně kódu země
- * E-Mail _____
- Fax _____

2. Informace o stroji / Geräteinformationen

Sériové číslo/Seriennummer: _____ *Typ stroje/Maschinentype: _____

2.1 Potřebné náhradní díly/ benötigte Ersatzteile

Číslo dílu / Ersatzteilnummer	Popis dílu / Beschreibung	Počet/Anzahl

2.2 Popis závady / Problembeschreibung

Popište prosím závadu, zvláště pak s důrazem na:

Co závadu zapříčinilo? Jaká byla vaše činnost před výskytem závady?

Při závadě na elektrické části stroje: Nechal jste si zkontrolovat vaše síťové napětí a připojení stroje kvalifikovaným elektromechanikem?

Bitte führen Sie in der Fehlerbeschreibung unter anderem an:

Was hat den Defekt verursacht bzw. was war die letzte durchgeführte Tätigkeit, bevor Ihnen das Problem/der Defekt aufgefallen ist?

Bei Elektrodefekten: Wurde die Stromzuleitung sowie die Maschine bereits von einem Elektrofachmann geprüft?

3. Doplnkové informace

NEÚPLNĚ VYPLNĚNÉ FORMULÁŘE NEMOHOU BÝT ZPRACOVÁNY!
PRO ZÁRUČNÍ OPRAVY VŽDY PŘILOŽTE KOPII PRODEJNÍHO DOKLADU, JINAK ZÁRUKA NEBUDE UZNÁNA!
PRO NÁHRADNÍ DÍLY PŘILOŽTE KOPII VÝKRESU NÁHRADNÍCH DÍLŮ S VYZNAČENÝM DÍLEM NEBO JEHO FOTOGRAFIÍ.
URYCHLÍ TO VYŘÍZENÍ VAŠÍ ŽÁDOSTI A ZAMEZÍ ODESLÁNÍ CHYBNÝCH DÍLŮ.
DĚKUJEME ZA VAŠÍ SPOLUPRÁCI!

Bitte Beachten

UNVOLLSTÄNDIG AUSGEFÜLLTE FORMULARE KÖNNEN NICHT BEARBEITET WERDEN!
GARANTIEANTRÄGE KÖNNEN AUSSCHLIESSLICH UNTER BEILAGE DES KAUFBELEGES/ABLIEFERBELEGES AKZEPTIERT WERDEN.
BEI ERSATZTEILBESTELLUNGEN LEGEN SIE DIESEM FORMULAR EINE KOPIE DER BETREFFENDEN ERSATZTEILZEICHNUNG BEI! MARKIEREN SIE DARAUF DIE BENÖTIGTEN ERSATZTEILE. DIES ERLEICHTERT UNS DIE IDENTIFIZIERUNG UND ERMÖGLICHT SO EINE RASCHERE BEARBEITUNG.
VIELEN DANK!