

CZ NÁVOD K POUŽITÍ*
Koza na dřevo

SK NÁVOD K POUŽITÍ*²
Stojan na rezanie dreva

EN OPERATORS MANUAL*³
Sawhorse

DE BEDIENUNGSANLEITUNG*⁴
Sägebock

* Než začnete kozu používat, pečlivě si přečtěte návod a bezpečnostní pokyny!

*² Než začnete stojan používat, důkladně si přečítajte návod a bezpečnostné pokyny!

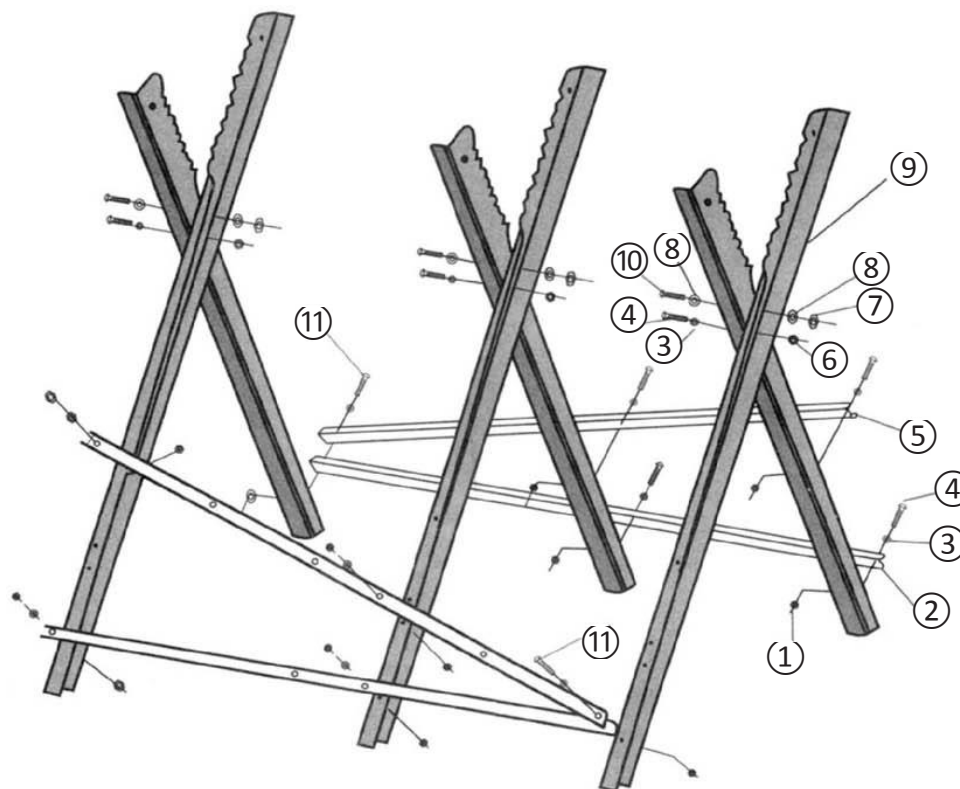
*³ Read the manual and the safety instructions carefully before using the saw horse!

*⁴ Lesen Sie die Bedienungsanleitung und die Sicherheitsvorschriften sorgfältig durch!

Č. dílu	Název dílu	Počet ks
①	Matice M6	10x
②	Příčná podpěra (3 otvory)	2x
③	Podložka Ø 6 mm	13x
④	Šroub M6 x 10	11x
⑤	Příčná podpěra (6 otvorů)	2x
⑥	Bezpečnostní matice M6	3x
⑦	Bezpečnostní matice M8	3x
⑧	Podložka Ø 8 mm	6x
⑨	Nohy s ozubeným profilem	6x
⑩	Šroub M8 x 16	3x
⑪	Šroub M6 x 20	2x

Pokyny pro bezpečné používání kozy na dřevo

- Umístěte dřevo na kozu tak, aby jeho konec přesahoval hranu v požadované délce a zároveň jej mohli bezpečně řezat.
- Koza je konstruována tak, aby se na ni vešlo dřevo o maximální délce 1,5 m a maximálním průměru 25 cm. Maximální povolené zatížení kozy je 150 kg.
- Koza je třeba používat pouze na rovném povrchu.
- Matice a šrouby musí být vždy dobře utažené.
- Při používání kozy s řetězovou pilou vždy dodržujte bezpečnostní pokyny uvedené výrobcem řetězové pily a předpisy pro bezpečnost a ochranu zdraví při práci.



Tištěná verze návodu se může od poslední verze dokumentu lišit. Aktuální platná verze je ke stažení na www.magg.cz • Vyrobeno pro PHT a. s.

