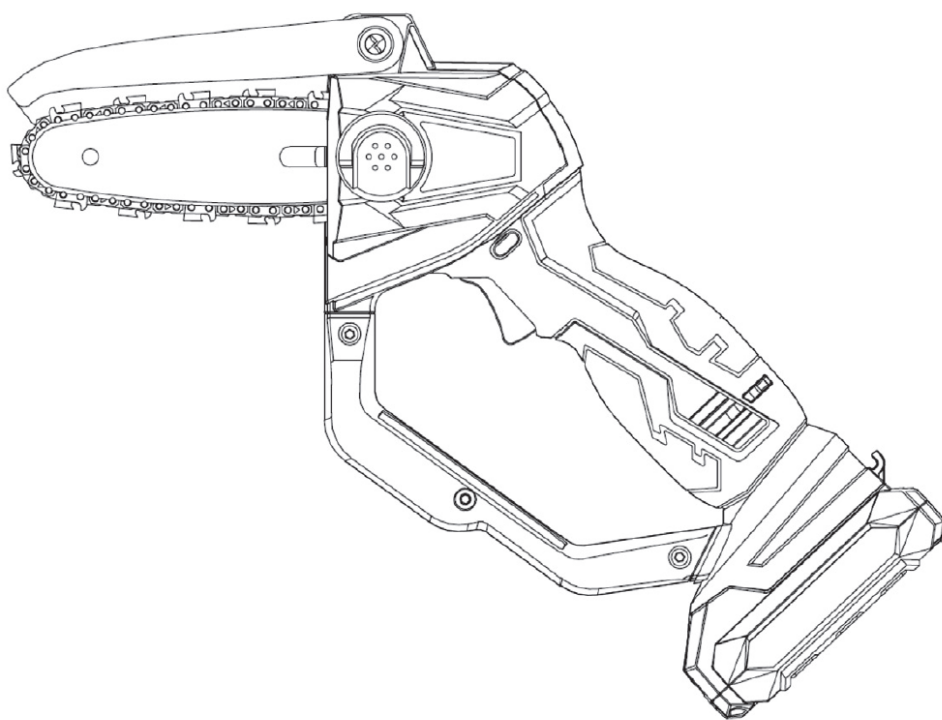


VERDEMAX[®]

CS **AKU JEDNORUČNÍ ŘETĚZOVÁ PILA**
20V PE20
Návod k použití

Cod. 4334



CE

Před použitím tohoto výrobku si přečtěte tento návod!

Návody k použití poskytují cenné rady pro použití vašeho nového náradí. Umožňují vám využívat všechny funkce a pomáhají vám vyhnout se nedorozuměním a zabránit poškození. Věnujte prosím čas pozornému přečtení tohoto návodu a uschovejte jej pro budoucí použití.

Bezpečnostní poznámky

Vezměte prosím na vědomí přiloženou obecnou bezpečnost. Poznámky a následující bezpečnostní pokyny zabraňují poruchám, poškození nebo fyzickému zranění:

- Přečtěte si prosím pečlivě tento návod a používejte stroj pouze podle tohoto návodu.
- Použitý obalový materiál opatrně zlikvidujte nebo jej uložte mimo dosah dětí. Hrozí nebezpečí udušení!
- Zahradní jednoruční pila je určena k řezání větví, latí, tvrdého a měkkého dřeva. Používejte toto náradí pouze k účelům, jak je zde uvedeno v tomto návodu. Stroj nebyl navržen pro nepřetržitě, profesionální použití.
- Uchovávejte zahradní nůžky mimo dosah dětí. Není to hračka.
- Osobám s omezenou fyzickou, smyslovou popř. duševní schopností není dovoleno používat zahradní jednoruční pilu, pokud nejsou kvůli své bezpečnosti pod dohledem kvalifikované osoby nebo odpovědné osoby obeznámené s použitím stroje.
- Dětem a mladistvým je zakázáno použít tohoto náradí. Z tohoto jsou vyloučeni mladí lidé nad 16 let pod dohledem odborníka za účelem školení.

- Věnujte pozornost výstražným symbolům. Označují všechny pokyny, které jsou důležité z bezpečnostních důvodů. Dodržujte tyto pokyny, pokud tak neučiníte, může dojít k vážnému zranění!
- Zahradní nůžky smí používat pouze jedna osoba najednou. Ujistěte se, že se kolemjdoucí nezdržují v blízkosti pracovní plochy.
- Zkontrolujte bezpečné provozní podmínky zahradní jednoruční pily, zejména vodicí lištu a řetěz pily před každou operací.
- Při práci s pilou udržujte správný postoj a rovnováhu za všech okolností.
- Při zapínání držte stroj pevně a bezpečně.
- Zkontrolujte vodicí lištu a řetěz pily, musí být při zapnutí volný a nesmí přijít do kontaktu s dřevem, které má být řezáno.
- Udržujte ruce mimo oblast řezání. Nesahejte pod obrobek. Při kontaktu s pilovým listem existuje nebezpečí poranění.
- Elektronáradí vedte proti obrobku pouze zapnuté. Jinak existuje nebezpečí zpětného rázu, pokud se nasazený nástroj v obrobku vzpříčí.
- Při řezání musí být vždy základní deska proti obrobku. Řetěz pily se může zaseknout a vést ke ztrátě kontroly nad strojem.
- Po ukončení pracovního procesu elektronáradí vypněte a pilový list vytáhněte z řezu až tehdy, když se tento zastaví. Tím zabráníte zpětnému rázu a elektronáradí můžete bezpečně odložit.
- Materiál dobře a pevně upněte. Obrobek nepodepírejte rukou nebo nohou. Nedotýkejte se běžící pilou žádných předmětů nebo země. Existuje nebezpečí zpětného rázu.

- Při řezání opracovaného dřeva a tenkých větví vždy používejte silnou oporu, např. řezací kozlík. Neskládejte kusy dřeva na sebe.
- Před řezáním polen zajistěte polena na místě.
- Při práci na svažitém terénu pracujte čelem nahoru.
- Buďte zvláště opatrní při řezání třísek dřeva. Dřevěné třísky se dají trhat řetězem pily a zvyšujete nebezpečí zranění!
- Cizí předměty jako hřebíky, šrouby, kovové díly, písek atd. vede ke zvýšenému opotřebením vodící lišty a řetězu pily.
- Tupý řetěz pily může způsobit přehřátí a poškození motoru.
- Při kontrole napnutí řetězu, jeho opětovném utahení, montáži a odstraňování závad vždy vyndejte baterii! Pokud nářadí dočasně nepoužíváte, vyjměte baterii.

Další bezpečnostní pokyny pro baterie a nabíječky

- **VAROVÁNÍ:** Lithiové baterie se za určitých podmínek (nesprávně používané, skladované nebo nesprávně nabité) mohou přehřát a vznítit. Nebezpečí výbuchu.

Používejte správně nabíječku baterie

- Nabíječku baterií zapojte pouze do sítě se zdrojem 230V.
- Viz část této příručky týkající se použití nabíječky a nabíjení baterie.
- Nepokoušejte se nabíječku používat s žádnou jinou než dodanou baterií. Udržujte nabíječku baterií čistou; cizí předměty a nečistoty ve ventilačních

otvorech mohou způsobit zkrat.

Nedodržení těchto pokynů

může způsobit přehřátí nebo požár.

- Po nabíjení nebo intenzivním používání nechte baterii 15 minut vychladnout. Nedodržení těchto pokynů může způsobit přehřátí nebo požár.

- Nabíjejte pouze nabíječkou specifikovanou výrobcem. Nabíječka, která je vhodná pro jeden typ baterie, může představovat riziko požáru při použití s jinou baterií.

Nabíjejte lithium-iontovou baterii pouze pomocí dodávané nabíječky nebo nabíječky konkrétně určené pro toto nářadí.

- Používejte nářadí pouze se speciálně určenou baterií. Použití jakékoli jiné baterie může představovat riziko zranění a požáru.

- Pokud je napájecí kabel nabíječky poškozen, musí být před použitím vyměněn výrobcem nebo pracovníkem autorizovaného servisu.

- Uchovávejte baterii mimo dosah dětí.

- Pokud baterie nepoužíváte, je třeba je skladovat při pokojové teplotě (cca 20 °C).

- Když se baterie nepoužívá, ujistěte se, že nemůže dojít k náhodnému zkratu. Udržujte baterii vždy čistou.

Pokud baterii nepoužíváte, uschovejte ji daleko od jiných kovových předmětů, jako jsou spony, mince, klíče, hřebíky, šrouby nebo jiné drobné kovové předměty, které by mohly způsobit přemostění kontaktů.

Jakýkoli zkrat mezi kontakty akumulátoru by mohl způsobit popáleniny nebo požár.

- Při nesprávném použití může z přístroje unikat kapalina baterie. Vyhněte se kontaktu s ním. V případě náhodného kontaktu, opláchněte vodou. Pokud se kapalina

dostane do očí, vyhledejte další lékařskou pomoc. Vytékající kapalina z baterie může způsobit kůži podráždění nebo popáleniny.

- Chraňte baterii a nabíječku před vlhkostí. Neprovazujte nabíječku venku.

- Pokud nabíječku nepoužíváte, odpojte ji ze zásuvky před čištěním a údržbou.

- Věnujte zvláštní péči baterii.

Vyvarujte se pádu, umístěte ji na jakýkoli tvrdý povrch a nevystavujte na ni tlak nebo jinou mechanickou formu tlaku. Udržujte baterii mimo dosah extrémních podmínek. Neotevírejte, nerozebírejte, nevystavujte zahřátí nad 60 °C nebo spálení. Nevhazujte do ohně a podobně.

- Používejte pouze originální příslušenství a originální náhradní díly.

- V zájmu vlastní bezpečnosti neupravujte jakýmkoliv způsobem zahradní jednoruční pilu.

- Pokud se zahradní nářadí poškodí, nepoužívejte je a nechte jej opravit odborníkem nebo kontaktujte svého prodejce. Stroj nerozebírejte nebo nezkoušejte opravit sami.

- Stroj je určen pro provoz ve výškách do nadmořské výšky 2000 m nad mořem.

- Přestože máte zkušenosti z častého používání elektrického nářadí, neignorujte tyto zásady.

- Nedovolte, aby známost získaná z častého používání umožnila ignorovat zásady bezpečnosti nářadí. Neopatrnost může způsobit vážné zranění během vteřiny.

- Udržujte rukojeti a úchopové plochy suché, čisté a zbavené oleje a

mastnoty. Kluzké rukojeti a úchopové plochy neumožňují bezpečnou manipulaci a ovládání nástroje v neočekávané situaci.

- Poškozené akumulátory nikdy neopravujte. Servis baterie by měl být prováděn pouze výrobcem baterie nebo autorizovaným servisem.

Osobní bezpečnostní vybavení

- Při práci se zahradním prořezávačem vždy používejte ochranné brýle a rukavice. Mějte na sobě ochrannou přilbu při práci v místě, kde by mohlo dojít k poranění hlavy.

- Abyste předešli poškození sluchu, vždy noste ochranu sluchu.

- Vždy noste neproříznutý a přiléhavý oděv a bezpečnostní boty.

SYMBOLY



Přečtěte si tento návod a dodržujte všechna varování



Chraňte před vlhkostí

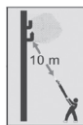


Používejte ochranné pomůcky, jako jsou chrániče sluchu, rukavice, brýle, ochrannou pokrývku hlavy a pevnou obuv.



Baterie nepatří do domácího odpadu. Ohledně likvidace baterie se prosím obraťte na místní recyklační středisko.

• Vždy chraňte kolemjdoucí od práce



Udržujte dostatečný odstup od elektrického vedení.



Pozor na zpětný ráz

Bezpečnostní pokyny pro prodlužovací tyč

- Prodlužovací tyč není hračka. Ponechte ji mimo dosah dětí.
- Ujistěte se, že se do kontaktů nemohou dostat nečistoty. Nevkládejte do něj ostré kovové předměty.
- Chraňte prodlužovací tyč před vlhkostí a ujistěte se, že se do kontaktů nemůže dostat voda.
- Ujistěte se, že se zahradní nůžky nedotýkají cokoliv a volně se pohybovat.
- Řezání zahradním prořezávačem společně s prodlužovací tyčí, když stojíte na žebříku nebo na jiném nestabilním místě není povoleno.
- Nestůjte pod větví, kterou řežete. Větve mohou padat bez varování. Pracujte pod úhlem ne větším než 60°.
- Mějte na paměti, že při použití horního bodu pily, může dojít k prudkému nárazu pily.
- Mějte oči nejen na větvích, které řežete, ale také trvale udržujte kontakt se zemí, aby se zabránilo zakopnutí o větve, které už spadly.
- Neprovozujte stroj v blízkosti elektrického vedení.

TECHNICKÁ DATA

Ruční prořezávač na baterie 20V

Jmenovité napětí	20 V DC
Otáčky naprázdno	3700 ot./min
Rychlost řetězu	6,7 m/s
Rozměry	37.3x9.2x27.8cm
Hmotnost (bez baterie)	1,58 kg
Délka vodící lišty	120 mm
Max. řezná kapacita	100 mm
Stupeň krytí	IP20

Li-ion baterie

Napětí	20V
Nabíječka baterií	2.0 Ah

Nabíječka

Vstupní napětí	100-240 V - 50 /60Hz
Příkon	36 W
Výstupní napětí	21.5 V
Nabíjecí proud	Max. 1.5 A
Teplota nabíjení	0° - 40°
Doba nabíjení.	cca 60 min
Třída ochrany	II
Stupeň ochrany	IP20

Příslušenství

Specifikace pilového řetězu	Rozteč řetězu 0.3" (7,62 mm) 28 článků 14 řezacích zubů
Celková délka vodící lišty 158 mm	158.5 mm

Technické změny jsou vyhrazeny.

OBSLUHA

Zamýšlené použití

- Zahradní nůžky byly navrženy exkluzivně pro řezání materiálu ze dřeva, jako jsou dřevotřískové desky, větve, latě, tvrdé a měkké dřevo. Pila není určena k průběžnému provozu komerčního použití.
- Zamýšlené použití zahrnuje také provoz podle návodu k obsluze.
- Ve spojení s prodlužovací rukojetí, zahradní nůžky lze použít jako nůžky na řezání větví.
- Jakékoli použití nad rámec těchto parametrů (různé média, použití síly) nebo jakékoli změny (rekonstrukce, žádné originální příslušenství) může vést k vážným rizikům a považuje se za takové použití v rozporu se zamýšleným účelem.

Před prvním použitím

- Odstraňte zahradní nůžky a příslušenství z obalu.
 - Zkontrolujte všechny díly, zda nedošlo k poškození při přepravě a nepoužívejte poškozené nebo poškozené příslušenství nářadí.
- Uchovávejte obalové materiály mimo dosah dětí. Hrozí nebezpečí udušení!

Nastavení nabíječky baterií

(Baterie a nabíječka není součástí balení)

1. Pokud je namontována, vyjměte baterii z nabíječky.
2. Zasuňte síťovou zástrčku nabíječky baterií do vhodné síťové zásuvky.

Poznámka: Jedna LED na nabíječce indikuje připravený stav. Další informace viz příložený manuál k nabíječce.

VAROVÁNÍ: K nabíjení používejte pouze nabíječku kompatibilní baterie, které jsou speciálně navrženy pro tento nástroj.

VAROVÁNÍ: Nabíječka je určena pouze pro vnitřní použití a nesmí se používat ve vlhku nebo mokřích podmínkách.

Nabíjení baterie

VAROVÁNÍ: Nedodržení správného postupu při nabíjení baterií bude mít za následek trvalé poškození.

Poznámka: Normální doba nabíjení je 1 hodina pro a nedávno vybitou baterii, pokud však baterie byla ponechána ve vybitém stavu po dobu nějakou dobu, nabíjení může trvat až 1,5 hodiny.

1. Zasuňte zcela nebo částečně vybitou baterii na nabíječku baterií.
2. Jakmile začne nabíjení, rozsvítí se červená LED kontrolka.
3. Když je baterie plně nabitá, rozsvítí se zelená LED kontrolka.

Pokud je baterie vadná, červená LED bliká!

Poznámka: Ujistěte se, že je baterie a nabíječka baterie jsou správně seřazené. Pokud baterie nejde snadno zasunout na nabíječku, netlačte silou. Místo toho vyjměte baterii a zkontrolujte, zda její horní část a slot nabíječky baterie jsou čisté a nepoškozené a že kontakty nejsou ohnuté.

Úroveň nabití baterie

Baterie má vestavěný indikátor nabití. Označení na tlačítku vpravo bude indikovat úroveň nabití. Pravá LED indikuje vysokou úroveň nabití a vlevo nízká úroveň nabití, která znamená, že baterie bude brzy vyžadovat nabití.

DŮLEŽITÉ: Když je indikována nízká úroveň nabití, mějte na paměti, že nástroj může přestat fungovat při používání nástroje. V některých případech to může být nebezpečné. Doporučuje se vždy ujistit se, že baterie má dobrou úroveň nabití.

Poznámky k nabíjení baterie

- Baterie by se měla nabíjet při okolní teplotě mezi 10°C a 40°C (ideálně kolem 20°C).
- Po nabití nechte baterii 15 minut před použitím vychladit.
- Ujistěte se, že je nabíječka odpojena od napájení po použití a je správně skladována.
- Nenechávejte baterie dlouho nabité a nikdy neskladujte baterie nabité.
- Nabíječka baterie monitoruje teplotu baterie a napětí při nabíjení. Po dokončení nabíjení vyjměte baterii pro maximalizaci nabíjecích cyklů baterie a neplýtvajte energií.
- Baterie se mohou časem poškodit, články v baterii mohou selhat a může dojít ke zkratu baterie. Nabíječka nebude nabíjet vadné baterie. Použijte jinou baterii, pokud je to možné, zkontrolujte správnou funkčnost nabíječku a kupte si náhradní baterii, pokud je indikována vadná baterie.
- Neskladujte lithiové baterie v a dlouhodobě vybitém stavu. To může poškodit lithium-iontové články. Pro dlouhodobé skladování, baterie skladujte ve stavu vysokého nabití odpojený od elektrického nářadí.
- Kapacita baterií se časem sníží. Po 100 nabíjecích cyklech provozu baterie se čas a maximální výkon točivého momentu nástrojů se mírně

sníží. Tento pokles bude pokračovat, dokud nebude baterie vybitá kapacita po 500 nabíjecích cyklech. Tohle je normální a nejedná se o závadu baterie.

Vložení a vyjmutí baterie

Upozornění: Před vložení nebo vyjmutím baterie se ujistěte, že je pila vypnutá.

1. Zasuňte baterii do prostoru pro baterii.
2. Chcete-li vyjmout baterii, stiskněte tlačítko pro uvolnění baterie a vyjměte baterii.

Montáž řetězu pily

Při manipulaci s řetězem pily vždy používejte rukavice.

1. Vyšroubujte šroub s hlavou proti směru hodinových ručiček za účelem odstranění krytu ozubeného kola.
2. Přejedte řetězem pily přes ozubené kolo (pokud je to nutné, odstraňte vodící lištu!)
3. Všimněte si směru chodu řetězu pily. Ikona pilového řetězu je zobrazena na krytu.
4. K naolejování řetězu pily a ozubeného kola použijte přiložený olejček.
5. Mírně napněte řetěz pily s řetězem seřizovacím šroubem. Pro utažení otočte šroub ve směru hodinových ručiček.
6. Znovu utáhněte kryt řetězového kola hlavním šroubem na pouzdře.
7. Napněte pilový řetěz pomocí seřizovacího šroubu. Použijte nastavovací klíč nebo dlouhý šroubovák pro utažení šroubu.



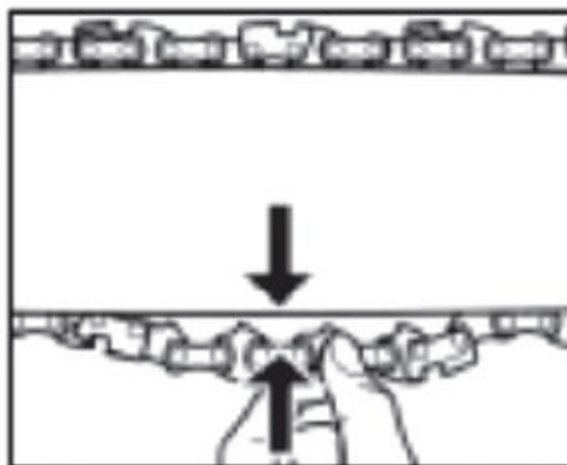
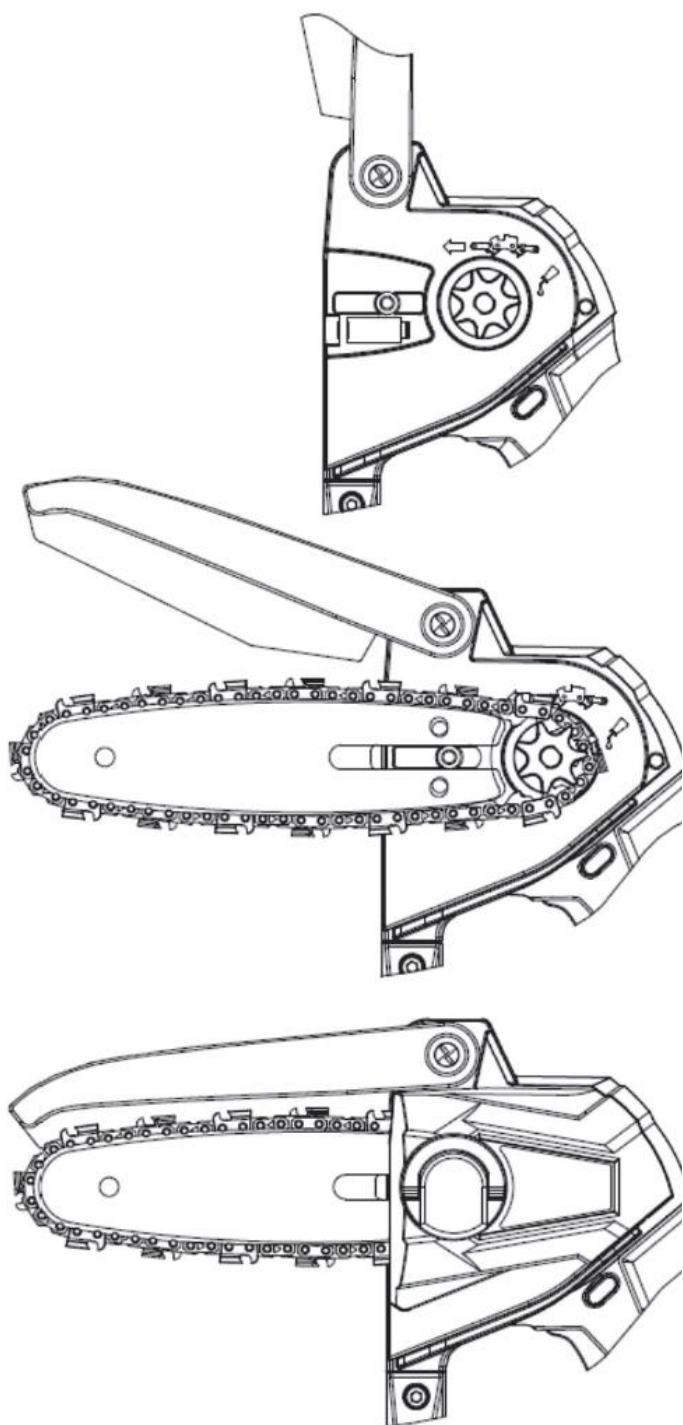
Olej na mazání řetězu

- Používejte pouze komerčně dostupné, biologicky odbouratelné řetězové oleje, které jsou speciálně navrženy pro použití v zahradních nůžkách.
- Nepoužívejte motorový olej, odpadní olej nebo jiný minerální olej.

Nastavení napětí pilového řetězu

POZOR: Neutahujte příliš řetěz pily. Příliš vysoké napnutí pilového řetězu může způsobit přetržení pilového řetězu, opotřebení vedení lišty a zlomení řetězového kola. POZOR: Příliš volný řetěz může přeskakovat z vodící lišty. Pilový řetěz se může po mnoha hodinách používání uvolnit. Čas od času kontrolujte napnutí řetězu před použitím.

- Vyjměte baterii
- Trochu povolte šroub s hlavou, aby se lehce uvolnil kryt řetězového kola.
- Upravte napnutí řetězu. Otočením seřizovacího šroubu ve směru hodinových ručiček utáhnete, otočením proti ve směru hodinových ručiček se napětí uvolní. Napněte řetěz pily tak, že mezera mezi středem spodní straně vodící lišty a řetěz pily bude asi 3-4 mm.

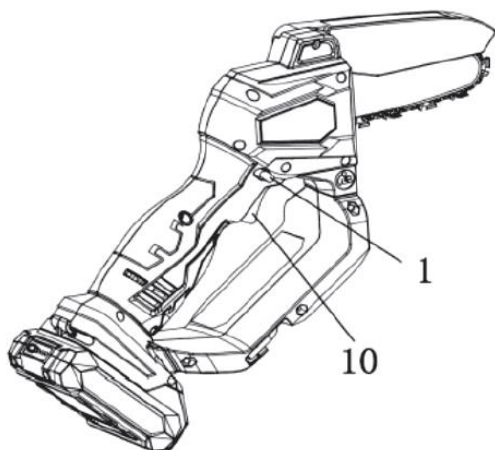


- Utažením šroubu zajistíte kryt řetězového kola.

Zapínání a vypínání

Použití zahradního prořezávače bez mazání řetězu olejem na řetěz poškodí řetěz pily a vodicí lištu.

1. Vložte baterii do prostoru pro baterii.
2. Držte zahradní nůžky pevně a bezpečně za rukojeť (levý kryt).
3. Chcete-li zahradní nůžky zapnout, nejprve stiskněte bezpečnostní spínač a uvolněte spínač.
4. Poté do 1 sekundy stiskněte vypínač.
5. Chcete-li pilu vypnout, uvolněte spínač ON/OFF.



Doba záběhu nových pilových řetězů

- Vyměňte baterii a znovu zkontrolujte napnutí řetězu. V případě potřeby řetěz znovu napněte.
- Používejte pouze ostré pilové řetězy. Tupé pilové řetězy se mohou snadněji zaseknout. Při práci s novou pilou častěji kontrolujte napnutí řetězu řetězy, protože řetěz se zpočátku více natahuje. Životnost pilového řetězu závisí na dostatečném mazání a správném napnutí.

Dbejte na dostatečné promazání řetězu pily! Řetěz pily vždy mažte při vypnutém napájení.

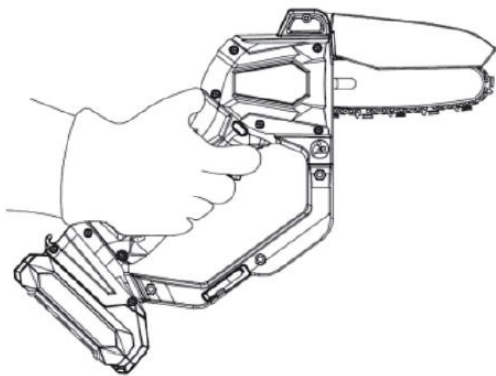
- Řetěz se během provozu zahřívá a může být nutné jej znovu napnout. Po práci řetěz uvolněte, aby nebyl při příštím použití studeného stroje příliš napnutý.
- Pilové řetězy, které jsou příliš horké, znovu neutahujte. Po vychladnutí se může stáhnout a přiléhat příliš těsně k meči. Před opětovným napnutím počkejte, až pilový řetěz vychladne.
- Napnutí pilového řetězu je důležité pro vaši bezpečnost a funkci stroje. Správně napnutý řetěz pily zvyšuje životnost stroje.
- Před každým použitím zkontrolujte napnutí řetězu.
- Řetěz pily je správně napnutý, pokud jej lze táhnout kolem lišty rukou (používejte ochranné rukavice), aniž by se prověsil.
- U nových pilových řetězů musíte po krátké době provozu znovu nastavit napnutí řetězu.

Příčiny zpětného rázu a prevence

- Ke zpětnému rázu může dojít, když se špička nebo špička vodicí lišty dotkne předmětu nebo když se dřevo sevře a sevře řetěz pily.
- Kontakt hrotu může v některých případech způsobit náhlou zpětnou reakci, vyhození vodicí lišty nahoru a zpět směrem k obsluze.
- Sevření pilového řetězu podél horní části vodicí lišty může vodicí lištu rychle zatlačit zpět k obsluze. Každá z těchto reakcí může způsobit ztrátu kontroly nad pilou, což může mít za následek vážné zranění. Nespolehejte výhradně na bezpečnostní zařízení zabudovaná ve vaší pile. Jako uživatel

pily byste měli podniknout několik kroků, abyste zabránili nehodám nebo zraněním při řezání.

- Zpětný ráz je důsledkem nesprávného použití pily a/nebo nesprávných provozních postupů nebo podmínek a lze mu zabránit přijetím vhodných opatření, jak je uvedeno níže:



- Udržujte pevný úchop, palec a prsty obepínejte rukojeť pily a umístěte své tělo a paži tak, abyste odolali silám zpětného rázu. Síly zpětného rázu mohou být ovládnuty operátorem, pokud jsou přijata příslušná opatření. Nepouštějte pilu.

- Při použití pily společně s prodlužovací tyčí držte pilu pevně jednou rukou a druhou rukou s nataženou paží na prodlužovací tyči a umístěte své tělo a paži tak, abyste odolali silám zpětného rázu. Síly zpětného rázu mohou být ovládnuty operátorem, pokud jsou přijata příslušná opatření. Nepouštějte pilu z ruky.

- Používejte pouze náhradní vodící lišty a pilové řetězy specifikované výrobcem v pokynech pro ostření a údržbu pilového řetězu. Snížení výšky hloubkového dorazu může vést ke zvýšenému zpětnému rázu.

Pracovní instrukce:

- Udržujte všechny části těla mimo dosah řetězu pily, když je pila v provozu. Před spuštěním pily se ujistěte, že řetěz pily není s ničím v kontaktu. Chvilka nepozornosti při práci s pilou může způsobit zamotání vašeho oděvu nebo těla do řetězu pily.

- Pilu držte pouze za izolované rukojeti, protože řetěz pily se může dostat do kontaktu se skrytým vedením. Řetězy pily, které se dostanou do kontaktu s „živým“ drátem, mohou způsobit, že se nechráněné kovové části pily „oživí“ a obsluze může způsobit úraz elektrickým proudem.

- Používejte ochranu očí, doporučuje se další ochranné pomůcky pro sluch, hlavu, ruce, nohy a chodidla.

Adekvátní ochranné vybavení omezí zranění osob odletujícími úlomky nebo náhodným kontaktem s řetězem pily.

- Vždy udržujte správný postoj a pracujte s pilou pouze tehdy, když stojíte na pevném, bezpečném a rovném povrchu. Kluzké nebo nestabilní povrchy mohou způsobit ztrátu rovnováhy nebo kontroly nad pilou.

- Při řezání větve, která je pod napětím, dávejte pozor na odpružení. Když se napětí ve vlákněch dřeva uvolní, pružina se zatíží a větev může zasáhnout obsluhu a/nebo vymrštít pilu mimo kontrolu.

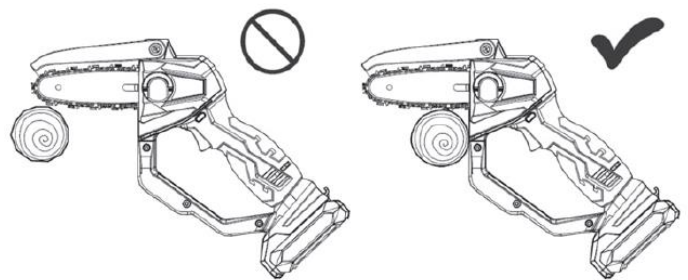
- Při řezání keřů a stromků buďte mimořádně opatrní. Tenký materiál může zachytit řetěz pily a může být mrštěn směrem k vám nebo vás vyvést z rovnováhy.

- Noste pilu za rukojeť s vypnutou pilou a dále od těla. Při přepravě nebo skladování pily vždy namontujte

kryt vodicí lišty. Správná manipulace s pilou sníží pravděpodobnost náhodného kontaktu s pohyblivým se řetězem pily.

- Dodržujte pokyny pro mazání, napínání řetězu a výměnu lišty a řetězu. Může dojít k nesprávně napnutému nebo namazanému řetězu buď zlomit, nebo zvýšit změnu pro zpětný ráz.
- Řezejte pouze dřevo. Nepoužívejte pilu k účelům, pro které není určena. Například: nepoužívejte pilu k řezání kovu, plastu, zdiva nebo nedřevěných stavebních materiálů. Použití pily k jiným než určeným operacím může vést k nebezpečné situaci.
- Tato pila není určena ke kácení stromů. Použití pily pro jiné činnosti, než je zamýšleno, může vést k vážnému zranění operátora nebo přihlížejících.
- Při práci se strojem držte zahradní nůžky a prodlužovací tyč pevně oběma rukama. Jedna ruka na rukojeti zahradního prořezávače a druhá ruka s nataženou paží na prodlužovací tyči. V případě potřeby použijte popruh.
- Nikdy nesahejte přes štípací klín nebo pod základní desku. Hrozí nebezpečí zranění.
- Neřežte, pokud je řetěz pily v kontaktu s obrobkem, je v obrobku nebo může narazit na předmět. To může vést k vážným zraněním.
- Uvolněné obrobky před řezáním upněte. Odstraňte cizí předměty, jako jsou hřebíky, šrouby atd.
- Při řezání větve, která je pod napětím, dávejte pozor na odpružení. Když se napětí ve vláknech dřeva uvolní, odpružená větev může zasáhnout obsluhu a/nebo vyvrstít zahradní nůžky z kontroly.

- Při řezání keřů a stromků buďte mimořádně opatrní. Tenký materiál může zachytit řetěz pily a může být mrštěn směrem k vám nebo vás vyvést z rovnováhy.
- Když pilový řetěz běží, položte nejprve základní desku na povrch obrobku a nechte pilu řezat sama. Na pilu vyvíjejte pouze lehký tlak. Rychlost řetězu by neměla být o moc nižší.



- Chcete-li pilu ochladit, nechte stroj krátce běžet naprázdno.
- Noste zahradní nůžky za rukojeť s vypnutým motorem a dále od těla. Při přepravě nebo skladování zahradní nůžky vždy nasadte kryt vodicí lišty. Správná manipulace s pilou sníží pravděpodobnost náhodného kontaktu s pohyblivým se řetězem pily.

Výměna řetězu pily

- S pilovým řetězem manipulujte pouze v rukavicích a nejprve vyjměte baterii!
- Zkontrolujte řetěz pily a vodicí lištu, zda nejsou poškozené nebo nejeví známky opotřebení.
- Nikdy nenasazujte nový řetěz na opotřebovanou vodicí lištu.
- Nechte každý nový řetěz pily nejprve naběhnout!
- Při nasazování pilového řetězu dodržujte směr chodu!

Zpětný ráz

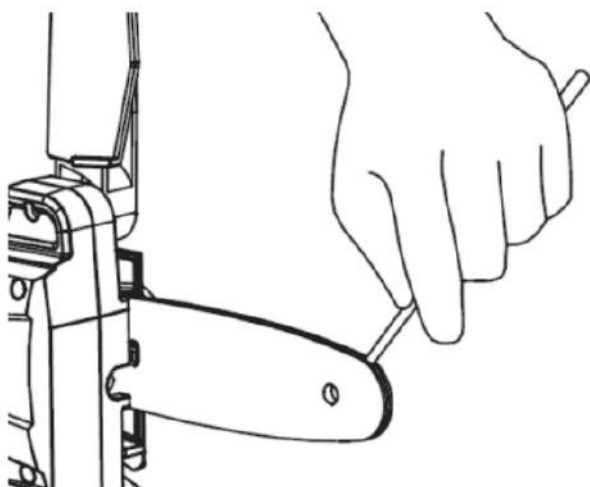
- Tvar štípacího klínu do značné míry eliminuje riziko zpětného rázu.
- Pila je optimálně chráněna proti zpětnému rázu odtrhávacím klínem s ochranou špičky. Nikdy nesundávejte odtrhávací klín. Existuje riziko zranění!

Naostřete čepel pily

- Zuby pily je nutné nabrousit, pokud se piliny rozpráší, pokud je pro řez zapotřebí dodatečná síla, pokud již přímý řez není možný nebo pokud se vibrace zesílí.
- Řetězy tupých pil by měly být znovu nabroušeny profesionálně.
- Vyměňte řetěz pily, pokud má značná poškození, která nelze opravit pilováním.

Čištění vodící lišty

- Důkladně očistěte zářez vodící lišty.
- Vyměňte vodící lištu, pokud je vodící drážka poškozená nebo opotřebovaná a řetěz pily má příliš mnoho bočního prostoru.
- V případě potřeby utáhněte všechny dostupné šrouby.



Skladování

- Nechejte motor běžet, dokud se baterie zcela nevybijí.
- Vyčistěte oblast ozubeného kola kartáčem nebo stlačeným vzduchem.
- Prach a dřevěné třísky odstraňte hadříkem, štětcem nebo štětcem. Vždy udržujte větrací otvory čisté a bez překážek.
- K čištění nikdy nepoužívejte benzen nebo podobné agresivní chemikálie nebo abraziva, abyste nepoškodili zahradní nůžky.
- Čas od času zkontrolujte, zda jsou všechny šrouby pevně zajištěny.
- Zahradní nůžky a příslušenství skladujte uvnitř na suchém místě, které je chráněno před prachem, špínou a extrémními teplotami.
- Zahradní nůžky skladujte mimo dosah dětí a osob vyžadujících dohled.

CE PROHLÁŠENÍ O SHODĚ

Tímto my,

Rama Motori S.p.A.
VERDEMAX Division
via Provinciale per Poviglio, 109
42022 Boretto RE
ITALY
Tel. +39 0522 481111
e-mail: verdemax@rama.it

prohlašujeme, že následující nástroj/stroj odpovídá příslušným základním bezpečnostním a zdravotním požadavkům směrnic ES (viz bod 3) na základě jejich konstrukce a typu, jak byly námi uvedeny do oběhu.

Toto prohlášení se vztahuje výhradně na nástroj/stroj ve stavu, ve kterém byl uveden na trh, a vylučuje součásti, které jsou přidávány a/nebo operace prováděné následně konečným uživatelem.

1. Označení / Funkce: **Akumulátorová prořezávací pila**

2. Typ: **PE20 (CPS704-18-JHC)**

3. Použitelné směrnice ES: Směrnice o strojních zařízeních 2006/42/ES
Směrnice EMC 2014/30/EC
Garantovaná hladina akustického výkonu 94 dB(A)

4. Použité normy EN: EN 62841-1:2015
EN ISO 12100:2010
EN 55014-1:2017
EN 55014-2:2015

Rok výroby a sériové číslo (od xxx do xxx) jsou uvedeny na štítku připevněném k produktu

5. Odpovědný za úschovu technického souboru:

RAMA MOTORI S.p.A.
VERDEMAX - Divize RAMA MOTORI S.p.A.

Boretto, 01.09.2021

RAMA MOTORI S.p.A. a s.r.l.
Sede Legale:
Via Agnolotti 8 - 42124 Poggio Emilia
Codice Fiscale e Partita IVA 01666180350
Ufficio Legale:
Via Prov.le per Poviglio 109 - 42022 Boretto (RE)
Tel. 0522481111 - Fax 0522481139

Guglielmo Torelli

VERDEMAX[®]

www.verdemax.it

Rama Motori SpA
Via Agnoletti, 8 - 42124 Reggio Emilia - Italy
Made in P.R.C.