

## NÁVOD K POUŽITÍ PÍSKOVACÍPISTOLE—PS4

- SE SACÍM KELÍMKEM
- NA OTRYSKÁVÁNÍ PÍSKEM

Pečlivě si prosím přečtete tento návod a seznamte se s tímto produktem. Dodržujte pokyny pro použití a dávejte pozor na omezení a možná rizika související s používáním tohoto výrobku.

### TECHNICKÉ PARAMETRY

Spotřeba vzduchu	250–300 l/min.
Pracovní tlak	6–8 bar
Maximální tlak	12 bar
Doporučená velikost zrna	0,6–0,8 mm

### NÁVOD K POUŽITÍ

- Nasaďte zásobník materiálu na tryskání (naplněný do přibližně 90 %) na hlavu pistole tak, že jím otočíte o čtvrtinu až na doraz.
- Jako materiál pro tryskání používejte běžný křemičitý písek.

### ⚠ BEZPEČNOSTNÍ UPOZORNĚNÍ ⚠

- Ujistěte se, že jsou všechny přípojky pevně utažené, resp. 100% těsné.
- Pneumatický přístroj nesměřujte nikdy proti osobám.
- Vždy používejte prostředky na ochranu dýchacích cest a ochranu obličeje.
- Pracujte jen v dobře větraných prostorách.
- Nepracujte v blízkosti topení ani jiných zdrojů tepla.
- Nenechávejte nikoho obsluhovat zařízení bez předchozího poučení. Zabraňte také tomu, aby zařízení obsluhovaly děti, duševně nezpůsobilé osoby, osoby pod vlivem drog, léků, alkoholu či nadměru unavené osoby a ani vy sami tak nečiňte.

### BALENÍ A SKLADOVÁNÍ

- Baleno v PVC obalu vhodném pro trvalejší skladování či transport.
- Skladujte zabalené při teplotách 5–40 °C.
- Neskladujte v blízkosti rozpouštědel.

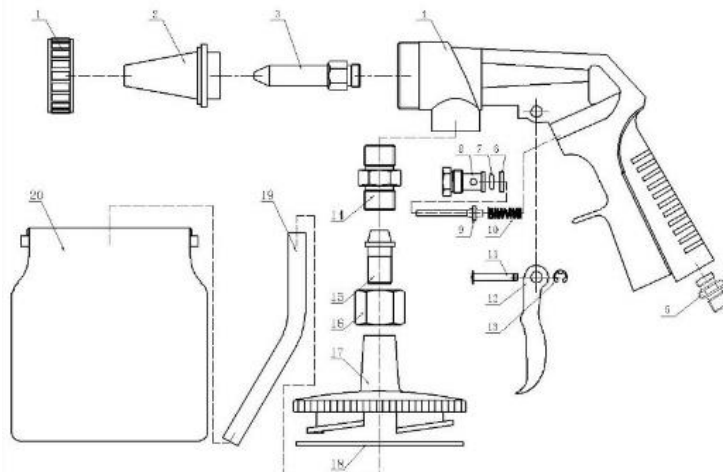
### PŘÍSLUŠENSTVÍ

Možno dokoupit náhradní trysku s převlečnou maticí  
— obj. kód WJ008PS4.

### KONTROLA

Pravidelně kontrolujte stav pistole ohledně prasklin a poškození  
– v případě poškození je nutné pistolí dále nepoužívat.

Dovozce do EU:  
PHT a. s.,  
Na stráži 1410/11,  
180 00 Praha 8  
[www.magq.cz](http://www.magq.cz)



## NÁVOD K POUŽITIE PIESKOVACIPIŠTOL'—PS4

- SO SACÍM TĚGLIKOM
- NA OTRYSKÁVANIE PIESKOM

Starostlivo si prosím přečtajte tento návod a zoznámte sa s týmto produktom. Dodržiavajte pokyny na použitie a dávajte pozor na obmedzenia a možné riziká súvisiace s používaním tohto výrobku.

### TECHNICKÉ PARAMETRE

Spotřeba vzduchu	250–300 l/min.
Pracovní tlak	6–8 bar
Maximální tlak	12 bar
Odporúčaná veľkosť zrna	0,6–0,8 mm

### NÁVOD NA POUŽITIE

- Nasaďte zásobník materiálu na tryskanie (naplnený do približne 90 %) na hlavu pištole tak, že ním otočíte o štvrtinu až na doraz.
- Ako materiál pre tryskanie používajte bežný křemičitý piesok.

### ⚠ BEZPEČNOSTNÉ UPOZORNENIE ⚠

- Uistite sa, že sú všetky prípojky pevne utiahnuté, resp. 100% tesné.
- Pneumatický prístroj nesmerujte nikdy proti osobám.
- Vždy používajte prostriedky na ochranu dýchacích ciest a ochranu tváre.
- Pracujte len v dobre vetraných priestoroch.
- Nepracujte v blízkosti kúrenia ani iných zdrojov tepla.
- Nenechávajte nikoho obsluhovať zariadenie bez predchádzajúceho poučenia. Zabraňte tiež tomu, aby zariadenie obsluhovali deti, duševne nespôsobilé osoby, osoby pod vplyvom drog, liekov, alkoholu či nadmieru unavené osoby a ani vy sami tak nekonajte.

### BALENIE A SKLADOVANIE

- Balené v PVC obale vhodnom pre trvalejšie skladovanie či transport.
- Skladujte zabalené pri teplotách 5–40 °C.
- Neskladujte v blízkosti rozpúšťadiel.

### PŘÍSLUŠENSTVO

Možno dokúpiť náhradné trysku s prevlečnou maticou  
— obj. kód WJ008PS4.

### KONTROLA

Pravidelne kontrolujte stav pištole ohľadom prasklín a poškodenia  
– v prípade poškodenia je nutné pištoľ ďalej nepoužívať.

Dovozca do EÚ:  
PHT a. s.  
Na stráži 1410/11  
180 00 Praha 8  
[www.magq.cz](http://www.magq.cz)

