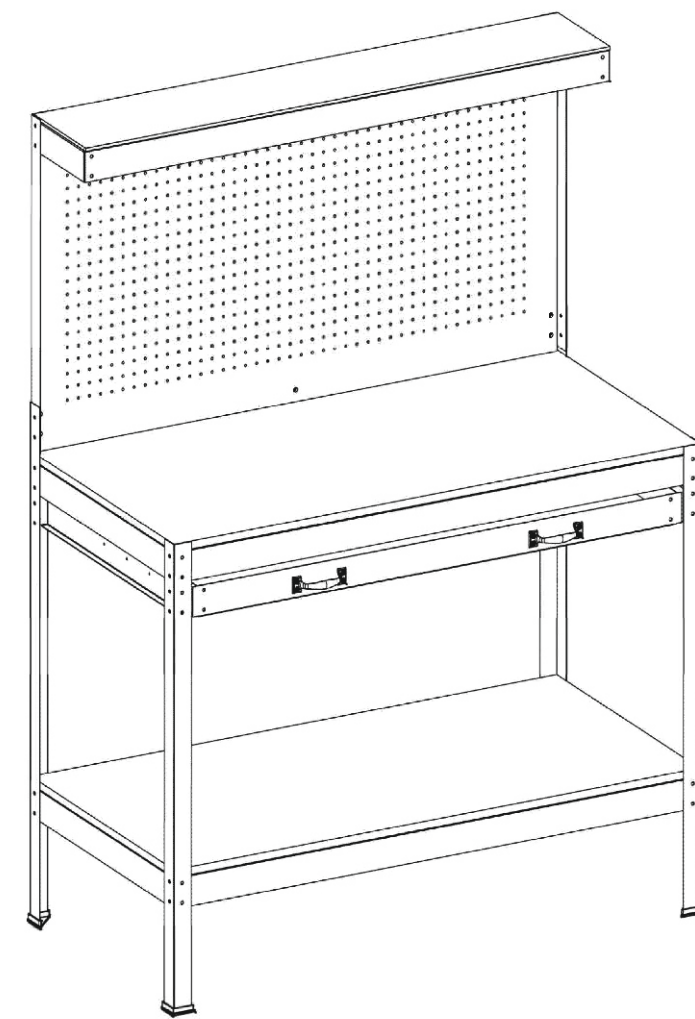


# 140x210mm

**CZ** NÁVOD PRO SESTAVENÍ  
DÍLENSKÝ PONK — RR016  
**SK** NÁVOD PRE ZOSTAVENIE  
DIELENSKÝ PONK — RR016

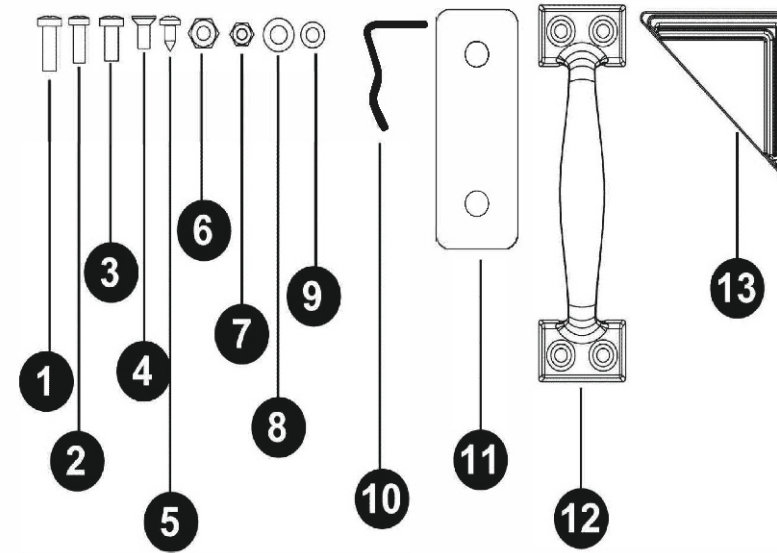


1



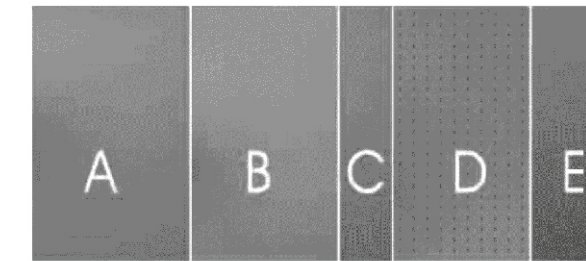
**CZ**  
• Před uvedením výrobku do provozu si přečtěte tento návod a seznámte se s jeho správnou obsluhou.  
• Výrobce neručí za vady vzniklé při používání produktu k jiným účelům, než je uvedeno.  
• Tiskové chyby a změny v technických údajích vyhrazeny. V případě změn naleznete aktuální návod na [www.magg.cz](http://www.magg.cz)  
• Vyrobení jsou díky neustálému inovačnímu postupu nezávazná.

**SK**  
• Pred uvedením výrobku do prevádzky si prečítajte tento návod a zoznámte sa s jeho správnu obsluhou.  
• Výrobca neručí za vady vzniknuté pri používaní produktu na iné činnosti, ako je uvedené.  
• Tlačové chyby a zmeny v technických údajoch sú vyhradené. V prípade zmien nájdete aktuálne návod na [www.magg.cz](http://www.magg.cz)  
• Vyrobenie sú vďaka neustálemu inovačnému postupu nezáväzná.

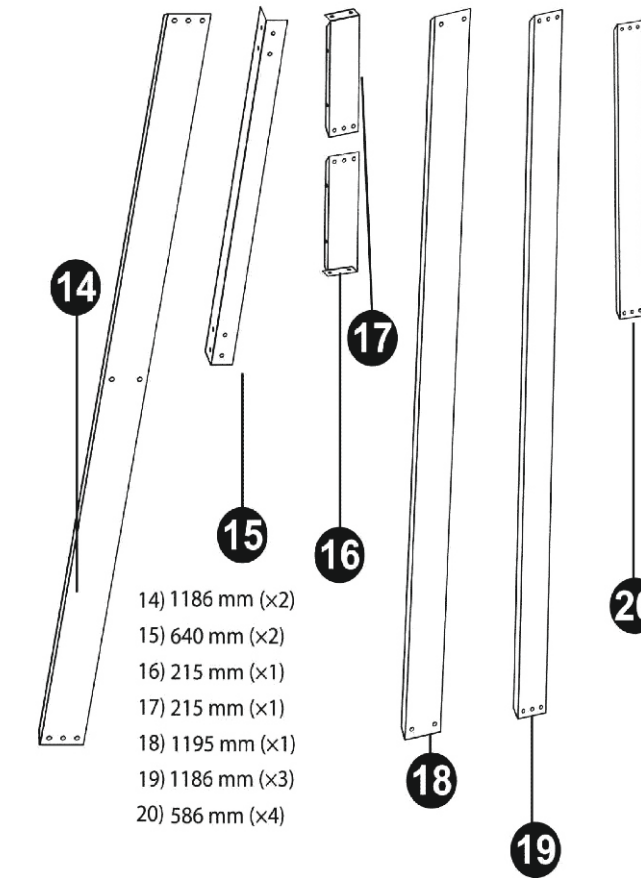


- |                   |             |
|-------------------|-------------|
| 1) M6x14 mm (x8)  | 8) M6 (x71) |
| 2) M4x12 mm (x10) | 9) M4 (x18) |
| 3) M6x10 mm (x63) | 10) (x30)   |
| 4) M4x10 mm (x8)  | 11) (x1)    |
| 5) (x4)           | 12) (x2)    |
| 6) M6 (x71)       | 13) (x4)    |
| 7) M4 (x18)       |             |

2

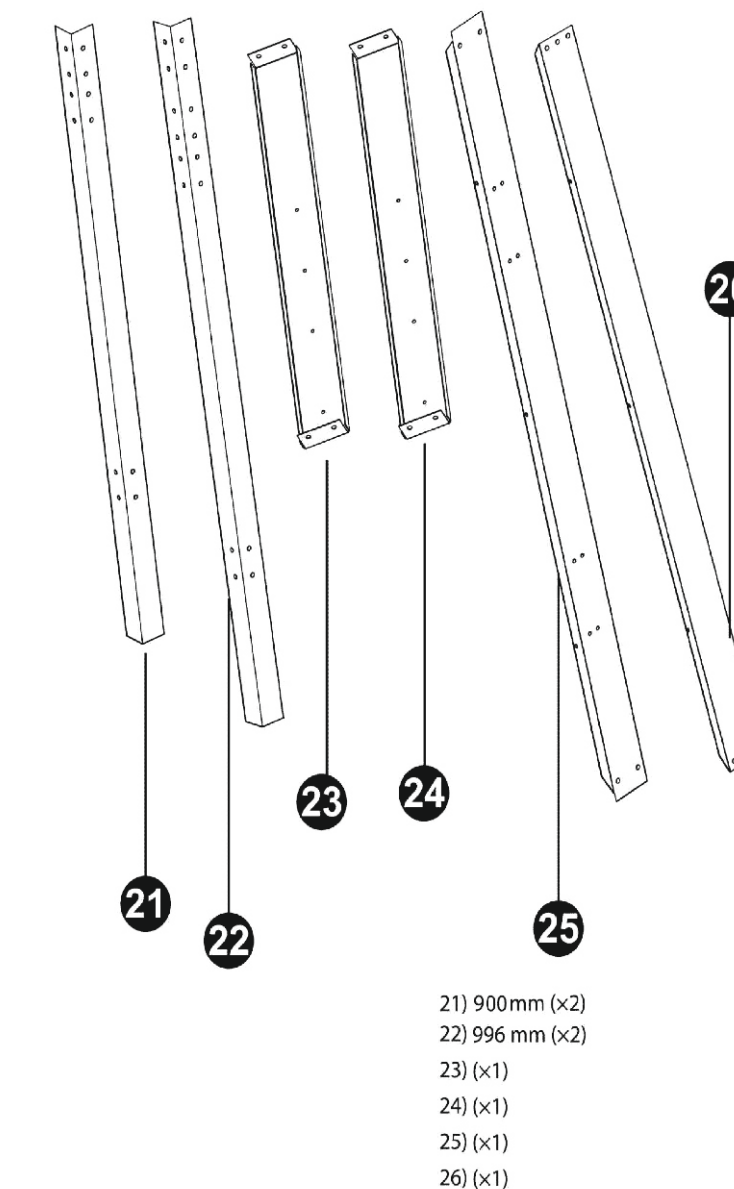


- |                  |                  |
|------------------|------------------|
| A) 1198x598x6 mm | D) 1188x560x3 mm |
| B) 1198x598x9 mm | E) 1093x448x6 mm |
| C) 1195x218x6 mm |                  |



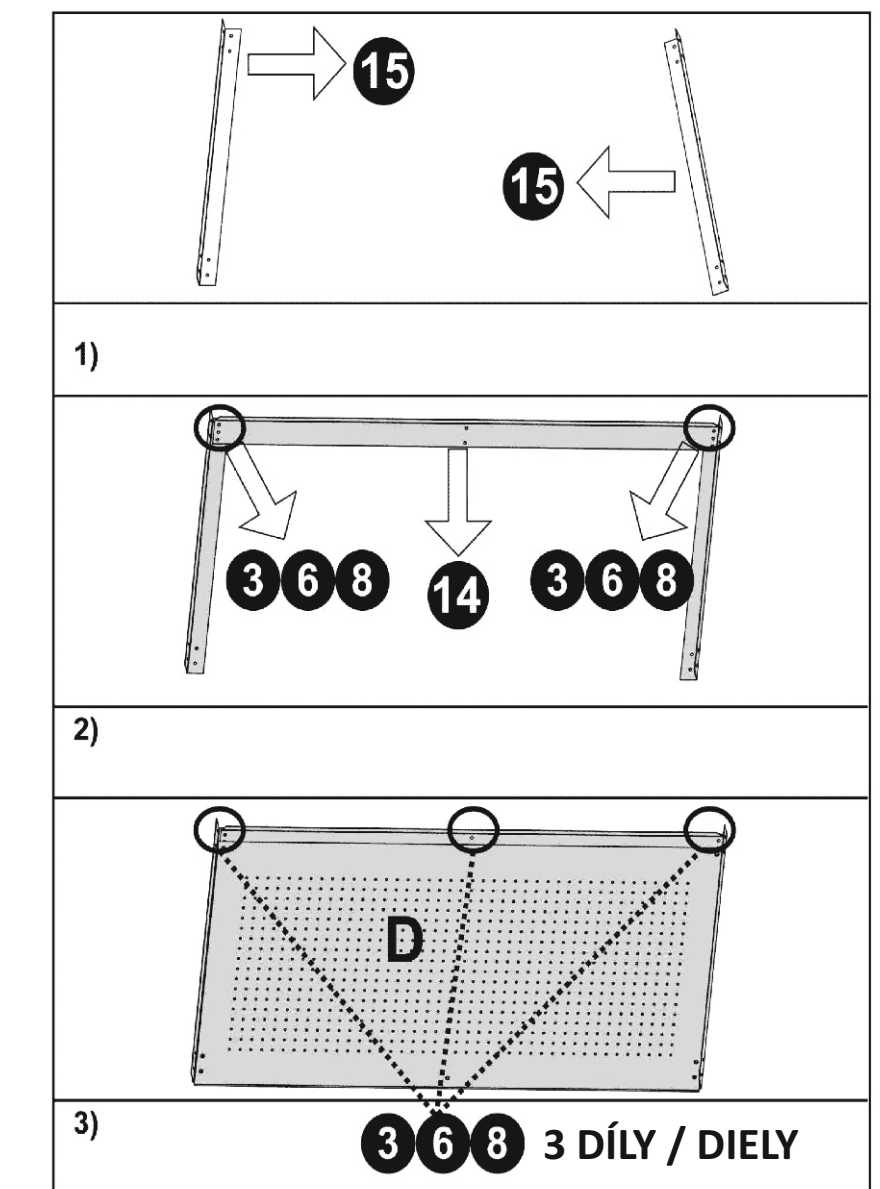
- |                  |
|------------------|
| 14) 1186 mm (x2) |
| 15) 640 mm (x2)  |
| 16) 215 mm (x1)  |
| 17) 215 mm (x1)  |
| 18) 1195 mm (x1) |
| 19) 1186 mm (x3) |
| 20) 586 mm (x4)  |

3



- |                 |
|-----------------|
| 21) 900 mm (x2) |
| 22) 996 mm (x2) |
| 23) (x1)        |
| 24) (x1)        |
| 25) (x1)        |
| 26) (x1)        |

4



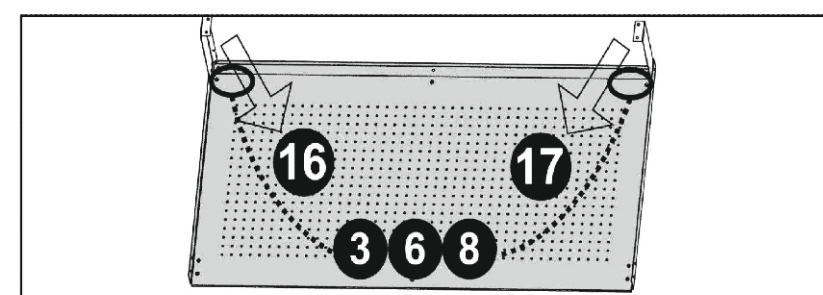
1)

2)

3)

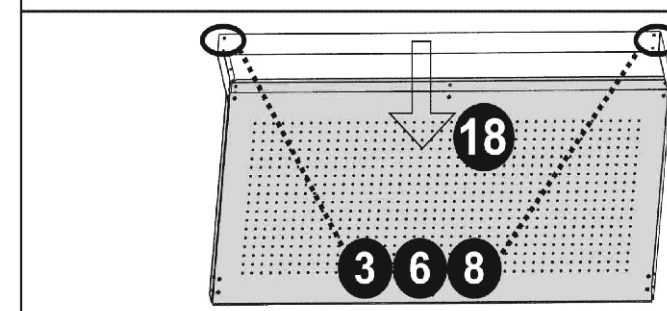
3 6 8 3 DÍLY / DIELY

5



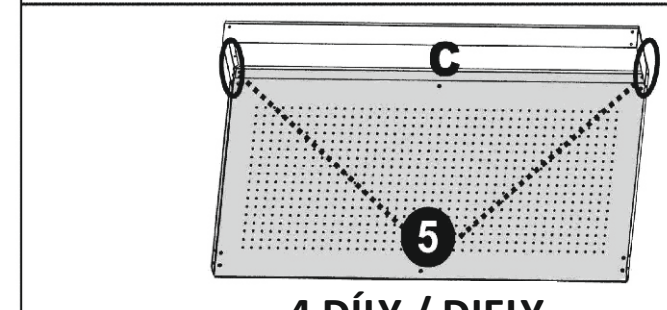
4)

4 DÍLY / DIELY



5)

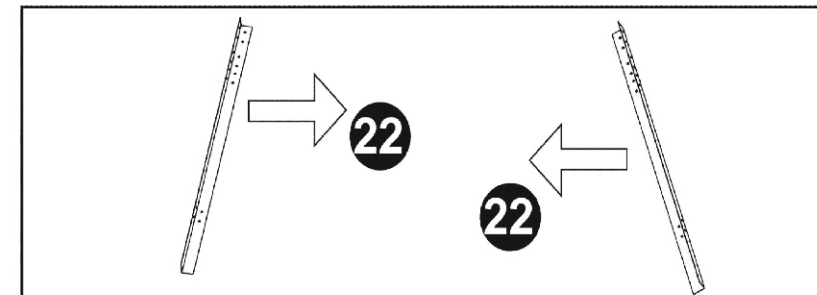
4 DÍLY / DIELY



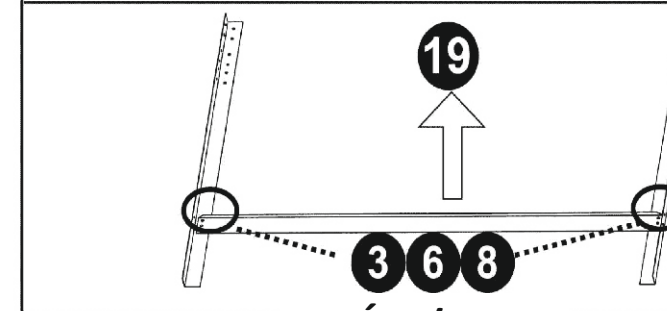
6)

4 DÍLY / DIELY

6

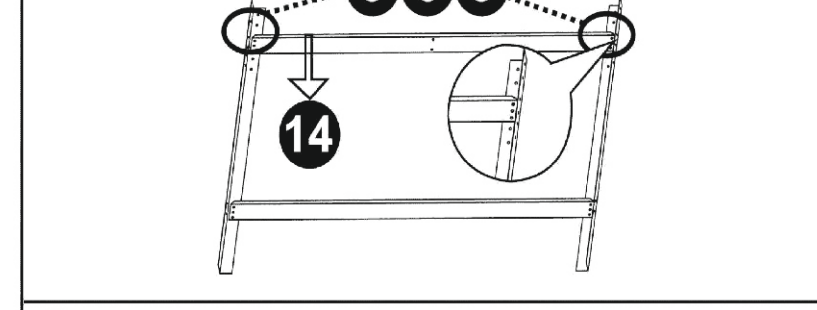


4)



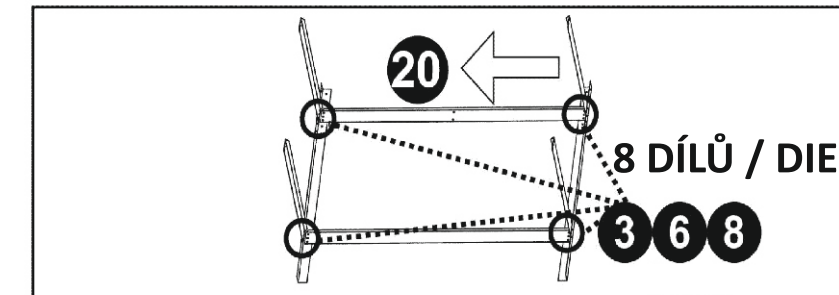
8)

4 DÍLY / DIELY



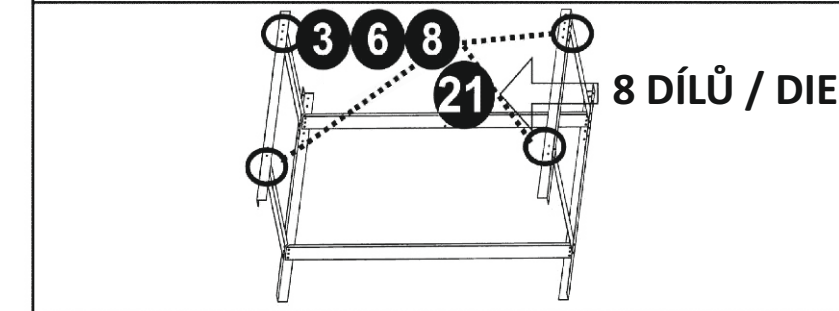
9)

7



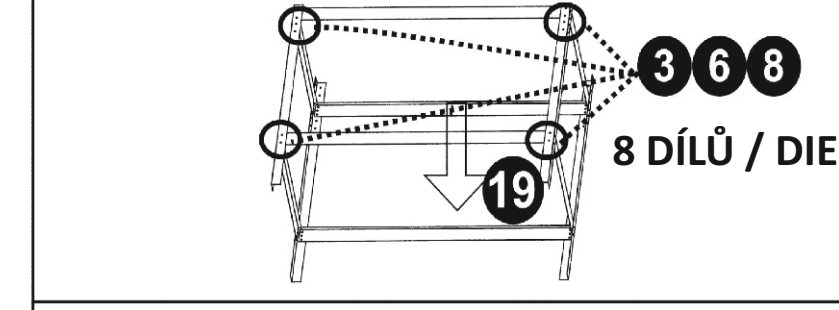
10)

8 DÍLY / DIELOV



11)

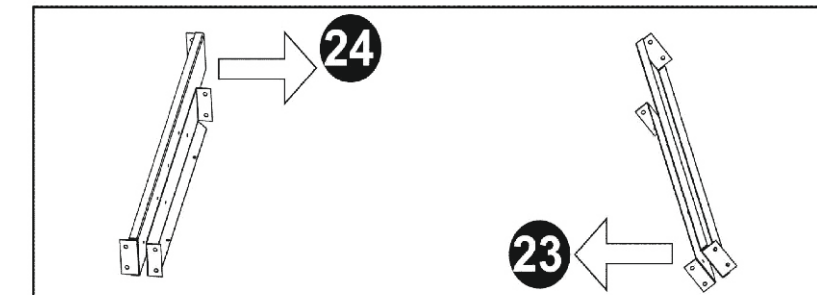
8 DÍLY / DIELOV



12)

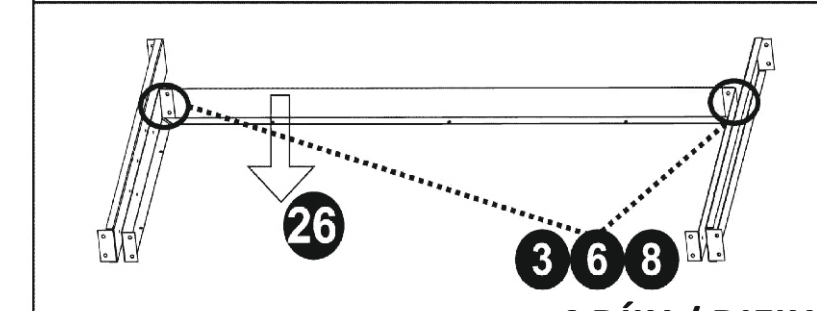
8 DÍLY / DIELOV

8



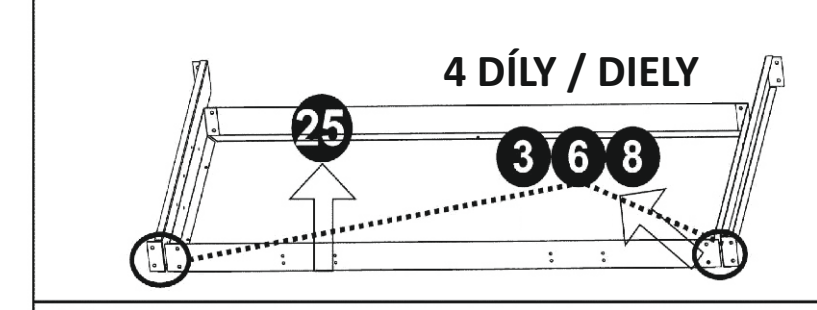
13)

4 DÍLY / DIELY



14)

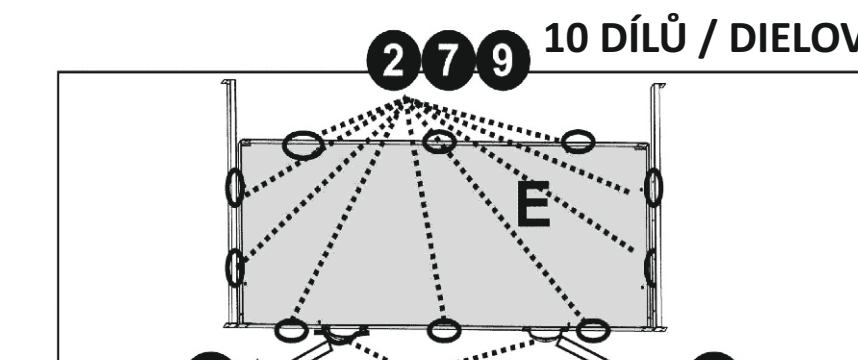
4 DÍLY / DIELY



15)

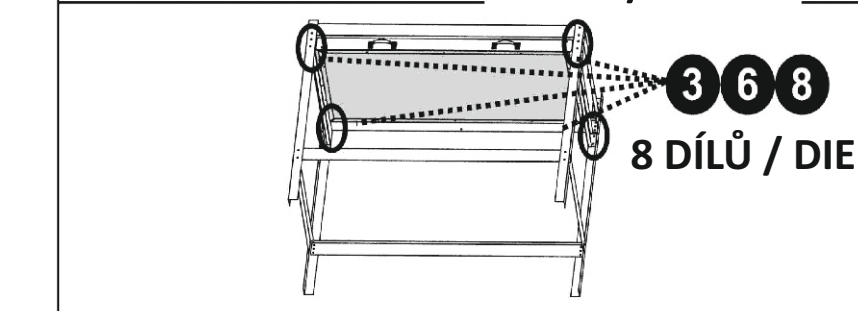
4 DÍLY / DIELY

9



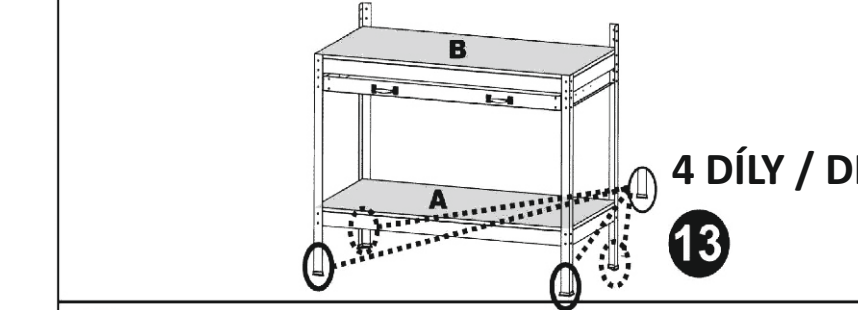
16)

10 DÍLY / DIELOV



17)

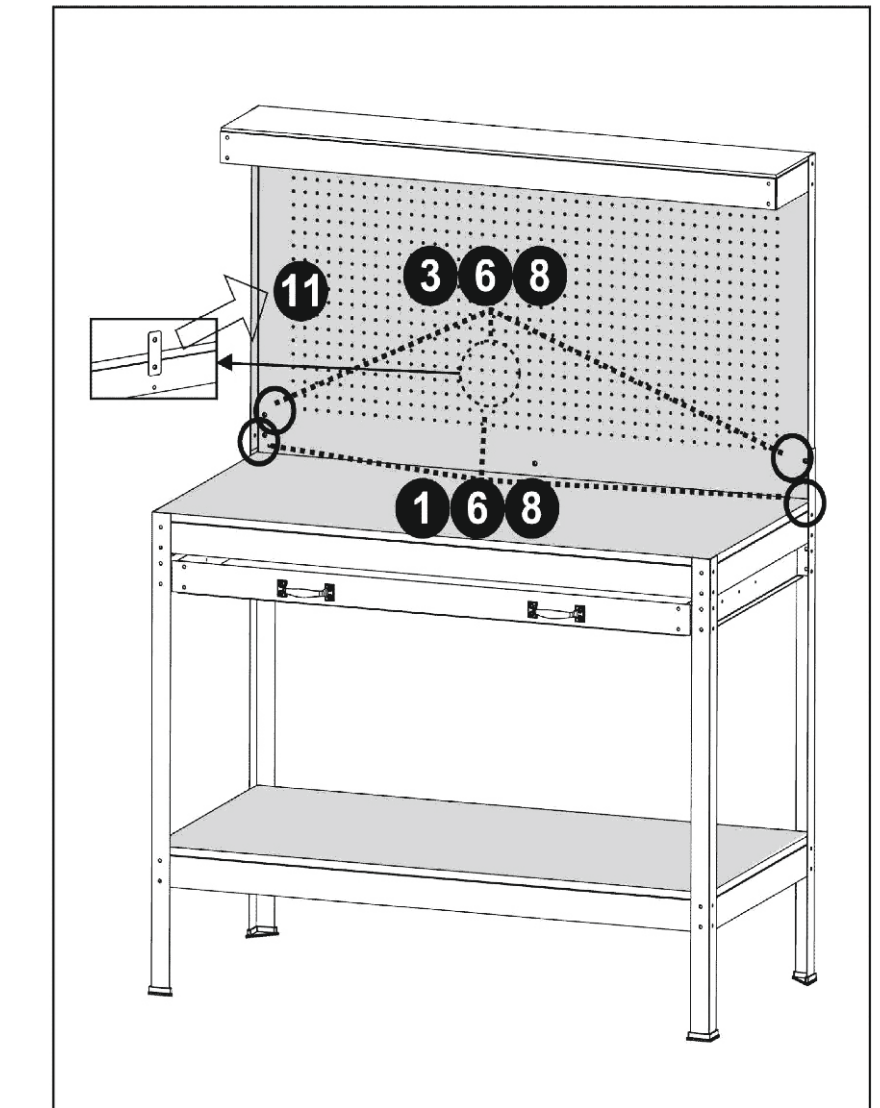
8 DÍLY / DIELOV



18)

4 DÍLY / DIELY

10



11