

TOTAL

One-Stop Tools Station

TOTAL

VYSOKOTLAKÝ VODNÍ ČISTIČ

TGT11356
UTGT11356

INDUSTRIAL



Překlad původního návodu k používání



1800 W

Úvod

Vážený zákazníku,
děkujeme za důvěru, kterou jste projevili značce TOTAL zakoupením tohoto výrobku. Výrobek byl podroben testům spolehlivosti, bezpečnosti a kvality předepsaných normami a předpisy Evropské unie.
S jakýmkoli dotazy se obraťte na naše zákaznické a poradenské centrum:

info@madalbal.cz; Tel.: +420 577 599 777

Dovozce: Madal Bal a. s., Průmyslová zóna Příluky 244, CZ-76001 Zlín, Česká republika.

Výrobce: TOTAL TOOLS CO., PTE. LTD. No. 45 Shanghai Road, Suzhou Industrial Park, Čína

Datum vydání: 27.09.2019

Určené použití

Používejte tuto tlakovou myčku pouze pro soukromé účely v domácnosti:

Tato vysokotlaká myčka je označena jmenovitým vstupním proudem. Toto zařízení je určeno pro čištění vozidel, budov, teras, fasád a zahradního nářadí s použitím čisté vody a biologicky odbouratelných ekologických čisticích prostředků. Lze používat pouze čisticí prostředky určené do vysokotlakých vodních čističů z důvodu nižší pěnovosti. Nesmí se používat korozivní čisticí prostředky na bázi kyselin, louhů a bělicích prostředků. Toto zařízení lze použít i k čištění dlaždic a okapních žlabů.

Tento výrobek není určen k čištění oděvů, obuvi a jiných textilií. Vodní proud se nesmí namířit proti osobám, zvířatům, elektrickým zařízením a výrobku samotnému. Neoplachujte žádné předměty obsahující materiály nebezpečné pro zdraví. Toto zařízení nesmí být používáno s hořlavými, výbušnými a toxickými kapalinami.

Před prvním použitím tohoto zařízení je z bezpečnostních důvodů velmi důležité, abyste si přečetli celý tento návod a abyste dodržovali všechny v něm uvedené pokyny.

DŮLEŽITÉ BEZPEČNOSTNÍ POKYNY

USCHOVEJTE TYTO POKYNY

Před prvním použitím tohoto zařízení si prosím přečtete a dodržujte pokyny uvedené v tomto návodu a uložte tento návod pro pozdější použití nebo pro další majitele.

Kromě pokynů v tomto návodu je nutné dodržovat také všeobecné bezpečnostní pokyny a zákonné předpisy pro prevenci úrazů.

Varování a pokyny umístěné na tomto zařízení jsou důležitými pokyny pro bezpečný provoz.

Úroveň rizik



NEBEZPEČÍ

Poukazuje na bezprostřední nebezpečí, které může mít za následek těžké zranění nebo smrt, pokud mu není zabráněno.



VAROVÁNÍ

Poukazuje na možnou nebezpečnou situaci, která může mít za následek těžké zranění nebo smrt, pokud jí není zabráněno.



UPOZORNĚNÍ

Poukazuje na možnou nebezpečnou situaci, která může mít za následek lehčí zranění, pokud jí není zabráněno.



POZOR!

Poukazuje na možnou nebezpečnou situaci, která může mít za následek lehčí věcné škody.

Elektrické součásti



NEBEZPEČÍ

Riziko úrazu elektrickým proudem.

Nikdy se nedotýkejte síťové zástrčky a zásuvky, máte-li mokré ruce.

Před každým použitím zkontrolujte, zda napájecí kabel se zástrčkou není poškozen. Nepoužívejte toto zařízení, jsou-li napájecí kabel nebo důležité části tohoto zařízení poškozeny, například bezpečnostní zařízení, vysokotlaké hadice, spoušť.

Všechny součásti pod elektrickým napětím v pracovním prostoru musí být chráněny proti stříkající vodě.

Síťová zástrčka a zásuvka prodlužovacího kabelu musí být vodotěsné a nesmí nikdy ležet ve vodě. Zásuvka mimo to nesmí nikdy ležet na zemi. Doporučujeme používat kabelový buben, jehož zásuvka je nejméně 60 mm nad zemí.

Zajistěte, aby napájecí kabel nebo prodlužovací kabel nebyl poškozen přejížděním, sevřením, vlečením apod. Dbejte na to, aby napájecí kabel nepřecházel přes horké a mastné povrchy nebo přes ostré hrany.

Ponecháváte-li toto zařízení bez dozoru, vždy vypněte napájecí síťový vypínač.



VAROVÁNÍ

Toto zařízení se smí připojovat pouze na elektrické napájení, které bylo instalováno elektro-technikem v souladu s normou IEC 60364.

Toto zařízení se smí připojovat pouze na střídavý proud. Napětí musí odpovídat typovému štítku.

Z bezpečnostních důvodů doporučujeme toto zařízení používat pouze s proudovým chráničem (maximálně 30 mA).

Nevhodný elektrický prodlužovací kabel může být nebezpečný. Venku používejte pouze prodlužovací kabel, který byl schválen a označen pro tento účel a který má odpovídající průřez: 1–10 m: 1,5 mm²; 10–30 m: 2,5 mm²

Prodlužovací kabel vždy kompletně odmotejte z kabelového bubnu.

Nevhodný elektrický prodlužovací kabel může být nebezpečný.

Bezpečná manipulace



NEBEZPEČÍ

Uživatel musí toto zařízení používat v souladu s jeho určením. Obsluha musí vzít v úvahu místní podmínky.

Při práci s tímto zařízením musíte brát v úvahu místní podmínky a musíte věnovat pozornost ostatním osobám v blízkosti.

Před každým použitím zkontrolujte, zda nejsou poškozeny důležité součásti, například vysokotlaká hadice, stříkací pistole a bezpečnostní zařízení. Poškozené díly ihned vyměňte. Nepoužívejte toto zařízení s poškozenými součástmi.

Toto zařízení bylo navrženo pro použití s čisticím prostředkem dodaným nebo doporučeným výrobcem. Použití jiných čisticích prostředků nebo chemikálií může nepříznivě ovlivnit bezpečnost zařízení.

Vysokotlaké trysky mohou být nebezpečné, jsou-li nesprávně používány. Tryska nesmí směřovat na osoby, elektrická zařízení pod napětím nebo na stroj samotný.

Nemiřte tryskou na sebe nebo jiné osoby za účelem vyčištění oděvu nebo obuvi.

Nepoužívejte toto zařízení mezi osobami, nejsou-li oblečeny do ochranného oděvu.

Při používání tohoto zařízení noste odpovídající osobní ochranné prostředky (PPE).

Nemiřte tryskou na sebe nebo jiné osoby za účelem vyčištění oděvu nebo obuvi.



VÝSTRAHA

Stroje nesmějí být používány dětmi. Děti by měly být pod dozorem, aby se zajistilo, že si nebudou se strojem hrát.

Tento stroj mohou používat osoby se sníženými fyzickými, smyslovými nebo mentálními schopnostmi nebo s nedostatkem zkušeností a znalostí, pokud jsou pod dozorem nebo byly poučeny o používání stroje bezpečným způsobem a rozumí případným nebezpečím.



VÝSTRAHA

Tento stroj byl zkonstruován pro používání s čisticím prostředkem dodaným nebo doporučeným výrobcem. Použití jiných čisticích prostředků nebo chemikálií může nepříznivě ovlivnit bezpečnost stroje.



VÝSTRAHA

Při používání detergentu se řiďte pokyny uvedenými na obalu výrobce detergentu.



VÝSTRAHA

Vysokotlaké trysky mohou být nebezpečné, jestliže jsou nesprávně používány. Tryska nesmí směřovat na osoby, elektrické zařízení pod proudem nebo na vlastní stroj.



VÝSTRAHA

Nepoužívejte stroj v dosahu osob, pokud nemají ochranný oblek.



VÝSTRAHA

Nesměřujte trysku proti sobě nebo jiným osobám za účelem čištění oděvů nebo obuvi.



VÝSTRAHA

Vysokotlaké trysky mohou být nebezpečné, jestliže jsou nesprávně používány. Tryska nesmí směřovat na osoby, elektrické zařízení pod proudem nebo na vlastní stroj.



VÝSTRAHA

Nepoužívejte stroj v dosahu osob, pokud nemají ochranný oblek.



VÝSTRAHA

Nesměřujte trysku proti sobě nebo jiným osobám za účelem čištění oděvů nebo obuvi.



VÝSTRAHA

Nebezpečí výbuchu- nepoužívejte hořlavé kapaliny.



VÝSTRAHA

Vysokotlaké čističe nesmějí používat děti nebo neproškolené osoby.



VÝSTRAHA

Vysokotlaké hadice, armatury a spojky jsou důležité pro bezpečnost stroje. Používejte pouze hadice, armatury a spojky doporučené výrobcem



VÝSTRAHA

Aby byla zajištěna bezpečnost stroje, používejte pouze originální náhradní díly od výrobce nebo díly schválené výrobcem.



VÝSTRAHA

Voda, která protekla přes zábrany zpětného průtoku, se nepovažuje za pitnou.



VÝSTRAHA

Stroj se musí odpojit od zdroje napájení při čištění nebo údržbě a při výměně částí nebo přestavbě na jinou funkci vytažením vidlice napájecího kabelu ze zásuvky.



VÝSTRAHA

Nepoužívejte stroj, pokud jsou napájecí přívod nebo důležité části stroje, např. bezpečnostní zařízení, vysokotlaké hadice, spouštěcí zařízení, poškozeny.



VÝSTRAHA

Neodpovídající prodlužovací přívody mohou být nebezpečné. Používá-li se prodlužovací přívod, musí být vidlice i zásuvka ve vodotěsném provedení a spojení se musí udržovat v suchu a bez spojení se zemí. Doporučuje se, aby toto bylo provedeno pomocí navijáku přívodu, který udržuje zásuvku nejméně 60 mm nad zemí.



VÝSTRAHA

Vždy vypněte hlavní vypínač, ponecháte-li stroj bez dozoru.

Před každou prací s tímto zařízením zajistěte jeho stabilitu, aby nedocházelo k jeho náhodnému poškození.

Vodní paprsek, který vychází z vysokotlaké trysky, má za následek odpudivou sílu působící na ruční stříkací pistolí. Dbejte na to, abyste měli pevnou půdu pod nohama a pevně jste drželi stříkací pistolí a tyčový postřikový nástavec.

Nikdy nenechávejte toto zařízení bez dozoru, je-li v provozu.



POZOR!

V případě delšího přerušení práce zařízení vypněte hlavním vypínačem a odpojte zástrčku od elektrické zásuvky.

Nepoužívejte toto zařízení při teplotách pod 0 °C.



UPOZORNĚNÍ

Nepoužívejte toto zařízení při teplotách pod 0 °C.

Jiná rizika



NEBEZPEČÍ

Toto zařízení se nesmí používat ve výbušné atmosféře.

Nebezpečí výbuchu - nestříkejte hořlavými kapalinami.

Nikdy do tohoto zařízení nenalévejte kapaliny obsahující rozpouštědla nebo nezředěné kyseliny a rozpouštědla. Patří mezi ně benzin, ředidlo na barvy a topný olej. Rozstříkovaná mlha je vysoce hořlavá, výbušná a jedovatá. Nepoužívejte aceton, nezředěné kyseliny a rozpouštědla, protože způsobují korozi materiálů použitých v tomto zařízení.

Nikdy toto zařízení nepoužívejte s hořlavými nebo toxickými kapalinami, nebo kapalinami neslučitelnými s řádným používáním.

Zamezte dětem v přístupu k obalovým foliím, hrozí nebezpečí udušení.



VÝSTRAHA



Tlakový čistič je možné připojit na rozvod pitné vody pouze v případě, že je na přívodní hadici instalován zpětný ventil s vypouštěním dle EN 12729 (typ BA). Tím je zabráněno případnému znečištění pitné vody v důsledku nasátí vody z čističe při poklesu tlaku vody ve vodovodním řadu, protože voda vycházející z čističe je hodnocena jako užitková voda a zejména je tímto zamezeno kontaminaci pitné vody v řadu použitými čistícími prostředky v čističi. Voda, která proteče oddělovačem systémů (zábranami zpětného průtoku) je považována za nepitnou.

V případě, že je čistič napájen pitnou vodou z jiného vodního zdroje, musí být hadice přívodu vody opatřena ochranou proti zpětnému sání splňující platné předpisy, kterými se zabráni případné kontaminaci vodního zdroje.

Napájecí hadice připojená na zdroj pitné vody musí být zdravotně nezávadná a čistá. Délka napájecí hadice musí dlouhá tak, aby umožňovala stabilní polohu při používání stroje.



VAROVÁNÍ

Podle platných předpisů nesmí být toto zařízení použito v systému dodávky pitné vody, pokud není vybaveno příslušným systémovým odlučovačem. Zajistěte, aby přípoj vody v budově, na který je připojena vysokotlaká myčka, byl vybaven systémovým odlučovačem. Voda, která protekla zpětnými klapkami, je považována za nepitnou.

Vysokotlaké hadice, fitinky a spojovací prvky jsou důležité pro bezpečnost tohoto zařízení. Používejte pouze vysokotlaké hadice, fitinky a spojovací prvky doporučené výrobcem.

Pro zajištění bezpečnosti používejte pouze originální náhradní díly od výrobce nebo schválené výrobcem.

Před montáží, čištěním, seřizováním, údržbou, uskladněním a dopravou, nebo před převážením zařízení na jinou funkci toto zařízení vypněte a odpojte jej od napájení odpojením zástrčky od zásuvky.



UPOZORNĚNÍ

Při výběru místa uložení a během přepravy berte v úvahu hmotnost tohoto zařízení, abyste zabránili nehodám a zraněním.

Při několikahodinovém nepřetržitém používání tohoto zařízení může někdy dojít k ztrátě citlivosti v ruce.

→ Používejte rukavice.

→ Udržujte ruce v teple.

→ V pravidelných intervalech dělejte přestávky.

Práce s čisticími prostředky



VAROVÁNÍ

Nesprávné používání čisticích prostředků může způsobit vážná zranění nebo oxidaci. Čisticí prostředek ukládejte mimo dosah dětí.

Před odpojením hadice od zařízení uvolněte zbytkový tlak.

Před každým použitím a také v pravidelných intervalech kontrolujte, zda jsou všechny kovové upevňovací prvky utaženy a zda jsou součástí tohoto zařízení v dobrém stavu. Kontrolujte, zda tyto díly nejsou poškozeny nebo opotřebené.

Před stisknutím spouště počítejte se zpětným rázem: Držte zařízení oběma rukama a zaujměte stabilní postoj.



Výstraha- ochrana životního prostředí při používání čističe

- Z důvodu ochrany životního prostředí a vodních zdrojů nesmí být vysokotlaký čistič používán s čisticím prostředkem v místech, kde by byla odpadní voda vsakována do půdy a nebo by došlo ke kontaminaci povrchových a podzemních vodních zdrojů.

Pokud bude vysokotlaký čistič používán bez čisticího prostředku k čištění objektů, které obsahují látky nebezpečné pro životní prostředí, nesmí být vysokotlaký čistič používán, pokud nebude veškerá odpadní voda jímána do sběrné nádoby a odevzdána k ekologické likvidaci ve sběrném místě nebezpečného odpadu.

Zbytková rizika

I když toto zařízení používáte v souladu se všemi bezpečnostními požadavky, stále hrozí potenciální rizika zranění osob nebo způsobení škod. V souvislosti s konstrukcí a designem tohoto zařízení se mohou objevit následující nebezpečí:

Zdravotní problémy vyplývající z působení vibrací, je-li toto zařízení používáno příliš dlouho, není-li ovládáno předepsaným způsobem nebo není-li prováděna jeho řádná údržba.

Riziko zranění a poškození způsobené odlétávajícími předměty.

Zranění a poškození způsobená z důvodu vadného příslušenství nebo z důvodu náhlého kontaktu se skrytým objektem během použití tohoto zařízení.

Bezpečnostní zařízení



UPOZORNĚNÍ

Bezpečnostní zařízení slouží ochraně uživatele a nesmí být upravována nebo odstraněna.

Spínač napájení

Spínač zařízení zabraňuje neúmyslnému spuštění tohoto zařízení.

Zámek spouště pistole

Tento zámek zajišťuje spoušť a zabraňuje neúmyslnému spuštění tohoto zařízení. S přepouštěcím ventilem.

Voda, která protekla zpětnými klapkami, je považována za nepitnou.

Tlakový spínač

Jestliže se uvolní spoušť stříkací pistole, tlakový spínač vypne čerpadlo, vysokotlaká tryska se zavře. Když se spoušť stiskne, čerpadlo se znovu zapne.

Spínač ochrany motoru

Spínač ochrany motoru vypne zařízení, je-li příkon příliš vysoký.

Osobní ochranné vybavení



UPOZORNĚNÍ

Noste ochranný oděv a ochranné brýle pro ochranu před odraženou vodou obsahující nečistoty.

Během používání vysokotlaké myčky mohou vznikat aerosoly. Vdechování těchto aerosolů může způsobit poškození zdraví.

- V závislosti na aplikaci mohou být k vysokotlakému čištění použity kompletně kryté trysky (například čistič povrchu), které podstatně snižují emise vodního aerosolu.
- Použití takových krytů není možné u všech aplikací.

Význam značení na zařízení



Vysokotlakou trysku nesměřujte na osoby, zvířata, elektrická zařízení pod napětím nebo na samotné zařízení.



Toto zařízení nesmí být přímo připojeno na veřejný vodovod s pitnou vodou bez dodatečné instalace ochrany proti zpětnému sání.



Při práci s čističem používejte certifikovanou ochranu sluchu, zraku a dýchacích cest s dostatečnou úrovní ochrany. Vdechování aerosolu s čisticím prostředkem je zdraví škodlivé.



Používejte vhodné ochranné rukavice pro ochranu rukou.



Používejte neklouzavou pracovní obuv, která bude chránit vaše nohy a nebude klouzat na kluzkém povrchu.



Garantovaná hladina akustického výkonu.



Před použitím stroje si přečtěte návod k použití.



Odpovídá příslušným požadavkům EU.

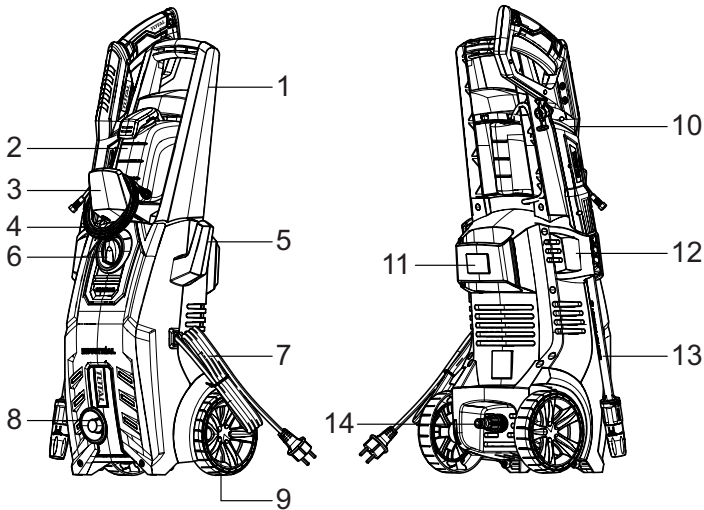


Nepoužitelný výrobek nevyhazujte do smíšeného odpadu, ale odevzdejte jej k ekologické likvidaci. Dle směrnice (EU) 2012/19 nesmí být elektrozařízení vyhazováno do smíšeného odpadu, ale odevzdáno k ekologické likvidaci do zpětného sběru elektrozařízení. Informace o sběrných místech a podmínkách zpětného sběru elektrozařízení obdržíte na obecním úřadě nebo u prodávajícího.



Zařízení třídy ochrany II.

Popis zařízení



- | | |
|---|------------------------------|
| 1. Rukojeť | 8. Výstup vody |
| 2. Nádržka na čisticí prostředek | 9. Kolečko |
| 3. Háček na vysokotlakou hadici | 10. Stříkácí pistole |
| 4. Vysokotlaká hadice | 11. Držák rozstříkovací tyče |
| 5. Háček pro zavěšení napájecího kabelu | 12. Držák stříkácí pistole |
| 6. Nastavitelný spínač zapnuto/vypnuto | 13. Rozstříkovací tyč |
| 7. Napájecí kabel, přední kryt | 14. Přívod vody, zadní kryt |

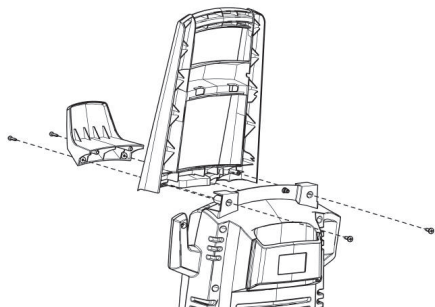
Technické údaje

Typové označení stroje	TGT11316
Napájecí napětí a frekvence	220–240 V ~ 50/60 Hz
Příkon	1 800 W
Stupeň ochrany IP	IPX5
Jmenovitý tlak	10 MPa (100 bar)
Přípustný tlak	14 MPa (140 bar)
Jmenovitý průtok	6,0 l/min
Max. průtok	7,2 l/min.
Max. tlak vody na vstupu	0,7 MPa (7 bar)
Hmotnost	8,7 kg
Hladina akustického tlaku L_{pA}	89,7 dB(A) nejistota $K= \pm 2$ dB(A)
Hladina akustického výkonu L_{wA}	90,3 dB(A) nejistota $K= \pm 2$ dB(A)
Souhrnná hodnota vibrací a_n na rukojeti	2,9 m/s ² ; nejistota $K= \pm 1,5$ m/s ²
Rozsah teploty vody k napájení	> 0°C (bez ledu) až 35°C

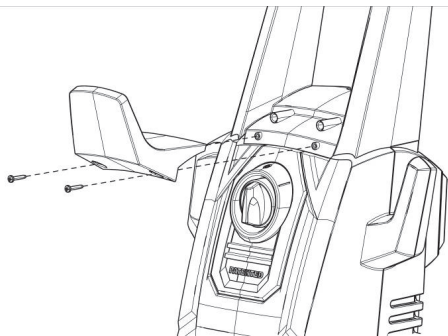
Sestavení

Před spuštěním namontujte volně dodané součásti.

1. Instalace rukojeti

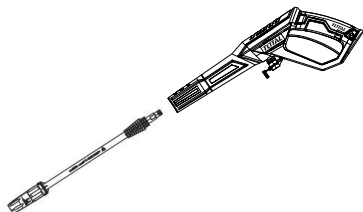


2. Instalace háku na vysokotlakou hadici



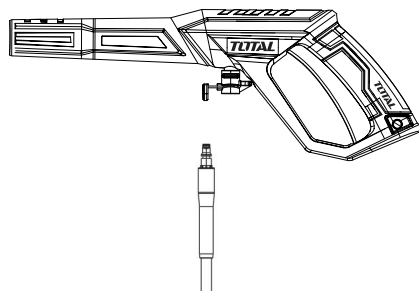
3. Instalace rozstříkovací tyče na stříkací pistoli.

- Zasuňte rozstříkovací tyč do pistole a otáčejte s ní, dokud se obě části kompletně nezajistí.



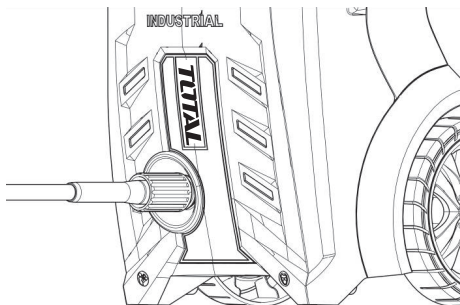
4. Připojení vysokotlaké hadice na stříkací pistoli

- Připojte stříbrný konec vysokotlaké hadice na stříkací pistoli a otáčejte maticí, jak je zobrazeno, aby došlo k zajištění tohoto spojení.



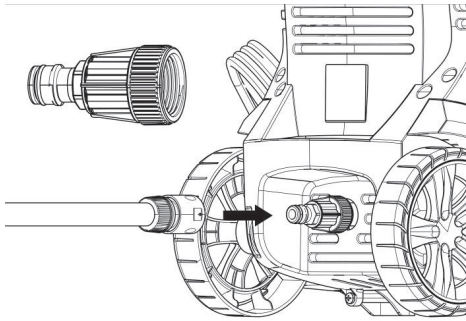
5. Připojení vysokotlaké hadice na výstup vody

Připojte opačný konec vysokotlaké hadice na výstup vody na myčce a otáčejte černou otočnou koncovou částí, jak je zobrazeno, aby došlo k zajištění tohoto spojení.



6. Připojení zahradní hadice na přívod vody

Připojte adaptér zahradní hadice (vnitřní spojka) k přívodu vody tlakové myčky, a potom zastrčte zahradní hadici (vnější spojka) do adaptéru zahradní hadice.



Spuštění

Postavte toto zařízení na rovný povrch. Zasuňte síťovou zástrčku do zásuvky.

Přívod vody

Připojovací hodnoty najdete na typovém štítku.

! POZOR!

Nečistoty ve vodě mohou poškodit vysokotlaké čerpadlo a příslušenství. Stroj vždy používejte s nainstalovaným filtračním sítkem na vstupu vody, které pravidelně čistěte.

! VÝSTRAHA

Vysokotlaký vodní čistič má funkci samosání vody, avšak výškový rozdíl mezi stříkácí pistolí a zásobní nádobou na vodu nesmí být vyšší než 1 m a před spuštěním čističe je nutné zajistit, aby sací hadice byla zcela zavodněna. Při spuštění motoru je nutné ihned stisknout spoušť pistole, aby mohlo dojít k nasávání vody a zavodnění čerpadla. Chod čerpadla čističe bez vody způsobí jeho poškození. Čerpaná voda ze zásobní nádoby musí být bez nečistot. Pokud k sání a stříkání z pistole nedojde do 20 s, čistič ihned vypněte, aby nedošlo k jeho poškození. Vysokotlaký vodní čistič není primárně vyráběn a určen k samosání vody ze zásobní nádoby, ale k napájení vodou o tlaku, jehož max. hodnota je uvedena v technické specifikaci. Pokud dojde

k poškození přístroje v důsledku chodu bez vody, nelze na tento druh poškození uplatňovat bezplatnou záruční opravu.

! POZOR!

Nečistoty ve vodě mohou poškodit vysokotlaké čerpadlo a příslušenství.

Přívod vody z vodovodu

Čerpání vody z otevřených nádrží

Tento vysokotlaký čistič je vhodný pro práci se sací hadicí YILI se zpětným ventilem pro čerpání povrchové vody, například ze sudů na vodu nebo vodních nádrží.

Naplňte sací hadici vodou.

Zašroubujte sací hadici do přípoje pro vodu na myčce a vložte ji do zdroje vody (například nádrže na dešťovou vodu).

Před použitím toto zařízení odvzdušněte následujícím postupem:

- Zapněte spínač zapnuto/vypnuto.
- Odjistěte spoušť stříkácí pistole.
- Stiskněte spoušť stříkácí pistole, zařízení se zapne.
- Nechejte zařízení v chodu (maximálně 2 minuty), dokud ze stříkácí pistole nezačne vycházet voda bez bublinek.
- Uvolněte spoušť stříkácí pistole.
- Zajistěte spoušť stříkácí pistole.

Použití

! POZOR!

Chod nasucho déle než 2 minuty vede k poškození vysokotlakého čerpadla. Pokud toto zařízení nevytvoří tlak do 2 minut, vypněte jej a postupujte podle pokynů v kapitole „Odstraňování závad“.

Vysokotlaký provoz

! UPOZORNĚNÍ

Při používání vodního proudu k čištění lakovaných povrchů dodržujte vzdálenost alespoň 30 cm, aby nedošlo k poškození povrchu.

UPOZORNĚNÍ

Zajistěte, aby byl spínač zapnuto/vypnuto byl v poloze VYPNUTO a zastrčte zástrčku do řádně nainstalované zásuvky.

POZOR!

Nečistoty ve vodě mohou poškodit vysokotlaké čerpadlo a příslušenství.

Přívod vody z vodovodu

Čerpání vody z otevřených nádrží

Tento vysokotlaký čistič je vhodný pro práci se sací hadicí YILI se zpětným ventilem pro čerpání povrchové vody, například ze sudů na vodu nebo vodních nádrží.

Naplňte sací hadici vodou.

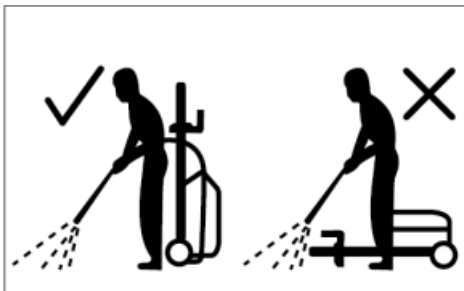
Zašroubujte sací hadici do přípoje pro vodu na myčku a vložte ji do zdroje vody (například nádrže na dešťovou vodu).

Před použitím toto zařízení odvzdušněte následujícím postupem:

- Zapněte spínač zapnuto/vypnuto.
- Odjistěte spoušť stříkací pistole.
- Stiskněte spoušť stříkací pistole, zařízení se zapne.
- Nechejte zařízení v chodu (maximálně 2 minuty), dokud ze stříkací pistole nezačne vycházet voda bez bublinek.
- Uvolněte spoušť stříkací pistole.
- Zajistěte spoušť stříkací pistole.

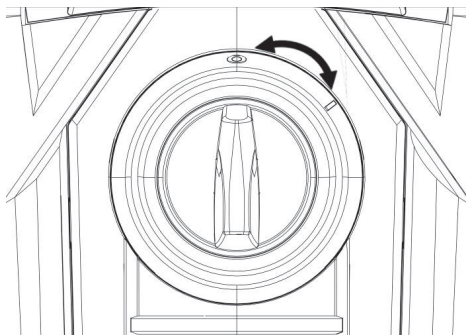
POZOR!

- Tato myčka se musí používat na bezpečném a stabilním povrchu v poloze nastojato.



Připojte toto zařízení na přívod elektřiny a vody, jak bylo popsáno.

- Otevřete přívod vody.
- Držte stříkací pistoli oběma rukama.
- Namiřte trysku zvoleného příslušenství směrem od sebe na povrch, který se má vyčistit.
- Odjistěte spoušť a stiskněte ji, dokud tryskou nebude protékat konstantní množství vody, aby unikl vzduch zachycený v hadici.
- Uvolněte spoušť.
- Zapněte spínač zapnuto/vypnuto.



- Držte stříkací pistoli oběma rukama. Namiřte proud vody na předmět, který se má vyčistit, a stiskněte spoušť.

Uvolněte spoušť stříkací pistole. Zařízení se opět vypne a zastaví proud vody. V systému zůstane vysoký tlak.

VAROVÁNÍ

Při stisknutí spouště dávejte pozor na zpětný ráz!

Provoz s čisticím prostředkem

Čisticí prostředek může být přidán pouze v případě, pracujete-li toto zařízení v nízkotlakém režimu.

NEBEZPEČÍ

Při používání čisticích prostředků se musí dodržovat datový bezpečnostní list vydaný výrobcem čisticího prostředku, zejména pokyny týkající se osobních ochranných prostředků.

Sejměte víčko nádoby s čisticím prostředkem. Opatrně vytáhněte přiloženou nádobu na čisticí prostředek z její úložné polohy. Naplňte nádobu čisticím prostředkem navrženým speciálně pro použití ve vysokotlakých myčkách. Zatlačte láhev s čisticím prostředkem s otvorem směřujícím dolů do přípoje pro čisticí prostředek.

Doporučená čisticí metoda

- Nastříkejte čisticí prostředek šetrně na suchý povrch a nechte jej působit, ale ne uschnout.
- Ostříkejte uvolněné nečistoty vysokotlakou rozstříkovací tyčí.

Po použití s čisticím prostředkem

- Odmontujte láhev s čisticím prostředkem od přípoje a uzavřete ji víčkem.
- Uložte láhev s čisticím prostředkem do úchytky s víčkem směřujícím nahoru.

Přerušení provozu

- Uvolněte spoušť stříkací pistole.
- Zajistěte spoušť stříkací pistole.
- Umístěte stříkací pistolí s tyčovým rozstříkovačem do ukládací polohy.
- Během delších přestávek (více než 5 minut) zařízení vypněte spínačem zapnuto/vypnuto.

Ukončení provozu

- Uvolněte spoušť stříkací pistole.
- Vypněte zařízení spínačem zapnuto/vypnuto.
- Odpojte zástrčku napájecího kabelu od zásuvky.

Vysokotlakou hadici odpojte od stříkací pistole nebo od tohoto zařízení, až v systému nebude žádný tlak.

VYPÍNACÍ KOHOUTEK

- Stiskněte spoušť stříkací pistole, aby se uvolnil zbývající tlak v systému.
- Uvolněte spoušť stříkací pistole.
- Zajistěte spoušť stříkací pistole.

POZOR!

- Při odpojování přívodní nebo vysokotlaké hadice může ze spoje po skončení provozu vytékat horká voda.
- Odpojte zařízení od přívodu vody.

Přeprava

UPOZORNĚNÍ

Riziko zranění osob nebo hmotných škod! Při přepravě berte v úvahu hmotnost tohoto zařízení.

Ruční přeprava

- Vypněte toto zařízení a odpojte zástrčku napájecího kabelu od síťové zásuvky.
- Vytahujte přepravní rukojeť, dokud slyšitelně nezaskočí. Připevněte přepravní kryty, jsou-li k dispozici.
- Táhněte zařízení za přepravní rukojeť.

Přeprava ve vozidle

- Před přepravou ve vodorovné poloze: Zavřete víko láhve na čistý čisticí prostředek.
- Přiklápějte zařízení k sobě, dokud nebude balancovat na kolečkách. Potom s ním pohybujte pomocí rukojeti.
- Chraňte toto zařízení před velkými nárazy nebo před silnými vibracemi, k jakým může dojít během přepravy ve vozidlech.
- Zajistěte toto zařízení proti posunutí nebo převrhnutí.

Uložení

UPOZORNĚNÍ

Riziko zranění osob nebo hmotných škod! Při ukládání tohoto zařízení berte v úvahu jeho hmotnost.

Uložení zařízení

- Zaparkujte toto zařízení na rovném povrchu.
- Odpojte rozstříkovací tyč od stříkací pistole.

- Stlačte odpojovací tlačítko na stříkáci pistolí a vytáhněte vysokotlakou hadici z pistole.
- Umístěte stříkáci pistolí na místo pro uložení stříkáci pistole.
- Uložte oba tyčové rozstříkovače na místo pro uložení tyčového rozstříkovače.
- Tyčový rozstříkovač pro rozměšování nečistot: Tryska směrem k zemi.
- Naviňte vysokotlakou hadici a zavěste ji na místo pro její uložení.
- Uložte přípoj na vodovod do úložného prostoru pro příslušenství.
- Před delší dobou uložení, například na zimu, dodržujte také pokyny v části popisující údržbu.
- Vždy ukládejte tuto tlakovou myčku, díly a příslušenství na místě, na jaké nemají přístup děti. Ideální skladovací teplota je v rozsahu 10 °C až 30 °C. Ukládejte tuto vysokotlakou myčku v místnosti, abyste zabránili expanzi vody, dojde-li k jejímu zmrznutí.
- Pro uložení vám doporučujeme originální obal, nebo zařízení zakryjte vhodnou tkaninou, aby bylo chráněno před prachem.

Ochrana proti mrazu



POZOR!

Zařízení a příslušenství, z nichž nebyla kompletně vypuštěna voda, mohou být zničena mrazem. Chraňte toto zařízení a příslušenství před mrazem a kompletně z nich vypusťte vodu. Aby nedošlo k poškození:

- Odpojte zařízení od přívodu vody.
- Odpojte rozstříkovací tyč od stříkáci pistole.
- Zapněte spínač zapnuto/vypnuto.
- Tiskněte spoušť stříkáci pistole, dokud z ní nepřestane vycházet voda.
- Uvolněte spoušť stříkáci pistole.
- Zajistěte spoušť stříkáci pistole.
- Vypněte zařízení spínačem zapnuto/vypnuto.
- Uložte toto zařízení a veškeré příslušenství v místnosti, kde teplota neklesne pod bod mrazu.

Péče a údržba



NEBEZPEČÍ

Riziko úrazu elektrickým proudem. Před veškerými pracemi na zařízení toto zařízení vypněte a odpojte zástrčku od zásuvky.

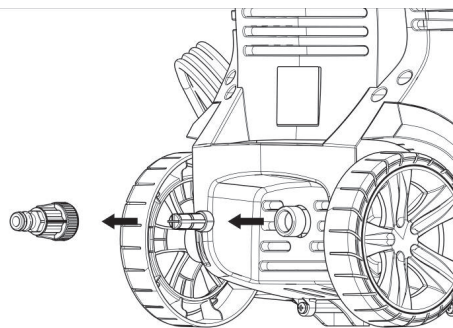
Vysokotlaká hadice

Vysokotlaká hadice je speciálně zkonstruována se zesílenými stěnami, může se snadno poškodit a je třeba ji ukládat opatrně.

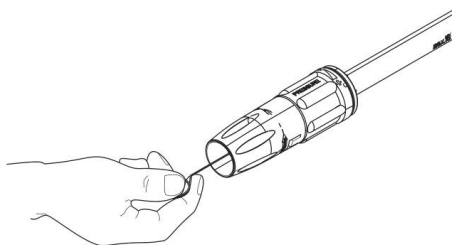
- Nevytvářejte na hadici smyčky.
- Nepřejíždějte přes hadici vozidly.
- Zabraňte kontaktu hadice s ostrými hranami nebo rohy. Nesprávné použití vede k vydutí nebo předčasnému selhání a zneplatnění záruky.

Čištění sítka v přípoji vody

Čistěte pravidelně sítka v přípoji vody. Odmontujte spojku z přípoje vody a proveďte opláchnutí teplou vodou, aby nedošlo k ucpaní čerpadla cizími látkami.



Vyčistěte trysku dodanou čisticí jehlou. Odmontujte z pistole rozstříkovací tyč. Odstraňte nečistoty z otvoru trysky a opláchněte ji.



! POZOR!

- Sítko nesmí být poškozeno.
- Vytáhněte sítko pomocí plochých kleští.
- Vyčistěte sítko pod tekoucí vodou.
- Vložte sítko zpět do přípoje vody.

Odstraňování problémů



NEBEZPEČÍ

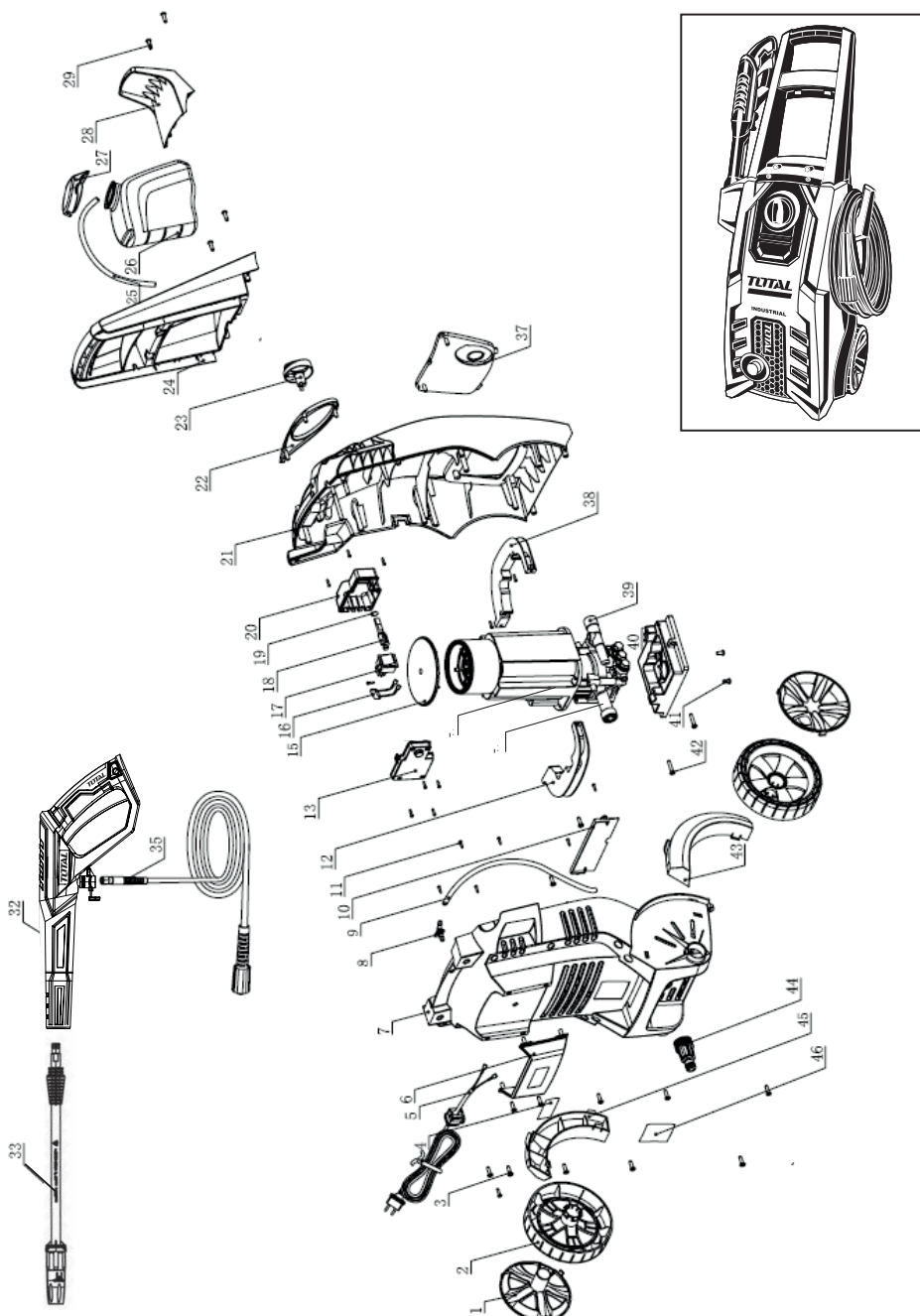
Riziko úrazu elektrickým proudem.

Před prováděním servisu a údržby toto zařízení vždy vypněte a odpojte elektrickou zástrčku od zásuvky.

Opravy a práce na elektrických součástech nemusí být prováděny pouze autorizovaným zákaznickým servisem. Menší závady můžete opravit sami pomocí následujícího přehledu. V případě pochybností se obraťte na náš autorizovaný zákaznický servis.

Problém	Příčina	Doporučená akce
Zařízení se nespouští.	Zařízení není připojeno k elektrické zásuvce. Vadná elektrická zásuvka Přepálená pojistka Vadný prodlužovací kabel	Připojte zařízení k elektrické zásuvce Vyzkoušejte jinou zásuvku. Vyměňte pojistku. Vypněte jiná zařízení. Zkuste to bez prodlužovacího kabelu.
Kolísající tlak	Čerpadlo přísává vzduch Ventily jsou znečištěny, opotřebené nebo zaseknuty Těsnění čerpadla jsou opotřebená	Zkontrolujte, zda jsou hadice a spoje vzduchotěsné. Proveďte vyčištění a výměnu nebo informujte místního prodejce Proveďte vyčištění a výměnu nebo informujte místního prodejce
Zařízení se zastavuje	Nesprávné napájecí napětí Je aktivováno teplotní čidlo Částečně ucpaná tryska	Zkontrolujte, zda napájecí napětí odpovídá specifikaci na typovém štítku. Nechte myčku 5 minut vychladnout. Vyčistěte trysku
Zařízení pulzuje	Vzduch v přívodní hadici Neadekvátní přívod vodovodní vody Částečně ucpaná tryska Vodní filtr je ucpaný Hadice je zlomená	Nechte zařízení v chodu s otevřenou spouští, dokud se neobnoví pracovní tlak. Zkontrolujte, zda přívod vody odpovídá požadovaným specifikacím. Poznámka! Nepoužívejte dlouhé, tenké hadice (min. 1/2"). Vyčistěte trysku, vyčistěte filtr, narovnejte hadici.
Zařízení se spustí, ale nevychází z něj žádná voda	Čerpadlo, hadice nebo příslušenství jsou zamrzlé Žádný přívod vody Vodní filtr je ucpaný, tryska je ucpaná	Počkejte, dokud čerpadlo, hadice nebo příslušenství nerozmrznou. Připojte přívod vody. Vyčistěte filtr, vyčistěte trysku.

**Rozkreslená sestava
TGT11356, UGT11356**



**Seznam náhradních dílů
TGT11356, UTGT11356**

Č.	Název dílu	Počet	Č.	Název dílu	Počet
1	Kryt kolečka	1	24	Rukojeť	1
2	Kolečko	2	25	Vnější hadička na čisticí prostředek L = 0,55 m	1
3	Šroub ST4,8 x 16	9	26	Nádoba na čisticí prostředek	1
4	Výstražný štítek	1	27	Víko nádoby na čisticí prostředek	1
5	Napájecí kabel 2 x 1,0–5,0 m	1	28	Vysokotlaký držák	1
6	Kryt příslušenství	1	29	Šroub ST3,5 x 20	2
7	Zadní kryt	1	32	Stříkací pistole	1
8	Přípoj hadičky čisticího prostředku	1	33	Rozstříkovací tyč	1
9	Vnitřní hadička čisticího prostředku L = 0,5 m	1	35	Vysokotlaká hadice	1
10	Utěšňovací blok	1	37	Kryt výstupu vody	1
11	Šroub ST3 x 12	9	38	Přední základna motoru	1
12	Držák motoru	1	39	Souprava čerpadlo + motor	1
13	Kryt spínače	1	39-A	Sestava čerpadla	1
15	Víko krytu motoru	1	39-B	Motor 8840	1
16	Sestava kondenzátoru 220 V/60 Hz (Pouze pro HPWR18008)	1	40	Základna čerpadla	1
17	Spínač	1	41	Šroub M5 x 18	1
18	Přepínací páčka	1	42	Šroub ST4,8 x 25	6
19	O-kroužek Ø 8,5 x 1,8	1	43	Pravý kryt kolečka	1
20	Spínací skříňka	1	44	Šroub přívodu vody	1
21	Přední kryt	1	45	Levý kryt kolečka	1
22	Kryt spínače	1	46	Štítek s technickými údaji	1
23	Tlačítko spínače	1			

Záruční lhůta a podmínky

ODPOVĚDNOST ZA VADY (ZÁRUKA)

Uplatnění nároku na bezplatnou záruční opravu se řídí zákonem č. 89/2012 Sb., přičemž odpovědnost za vady na Vámi zakoupený výrobek platí po dobu 2 let od data jeho zakoupení - pokud např. na obalu či promomateriálu není uvedena delší doba pro nějakou část či celý výrobek.

Při splnění níže uvedených podmínek, které jsou v souladu s tímto zákonem, Vám výrobek bude bezplatně opraven.

ZÁRUCNÍ PODMÍNKY

- 1) Prodávající je povinen spotřebiteli zboží předvést (pokud to jeho povaha umožňuje) a vystavit doklad o koupi v souladu se zákonem. Všechny údaje v dokladu o koupi musí být vypsány nesmazatelným způsobem v okamžiku prodeje zboží.
- 2) Již při výběru zboží pečlivě zvažte, jaké funkce a činnosti od výrobku požadujete. To, že výrobek nevyhovuje Vaším pozdějším technickým nárokům, není důvodem k jeho reklamaci.
- 3) Při uplatnění nároku na bezplatnou opravu musí být zboží předáno s řádným dokladem o koupi.
- 4) Pro přijetí zboží k reklamaci by mělo být pokud možno očištěno a zabaleno tak, aby při přepravě nedošlo k poškození (nejlépe v originálním obalu). V zájmu přesné diagnostiky závady a jejího dokonalého odstranění spolu s výrobkem zašlete i jeho originální příslušenství.
- 5) Servis nenese odpovědnost za zboží poškozené přepravcem.
- 6) Servis dále nenese odpovědnost za zaslání příslušenství, které není součástí základního vybavení výrobku. Výjimkou jsou případy, kdy příslušenství nelze odstranit z důvodu vady výrobku.
- 7) Odpovědnost za vady („záruka“) se vztahuje na skryté a viditelné vady výrobku.
- 8) Záruční opravu je oprávněn vykonávat výhradně autorizovaný servis značky Total.
- 9) Výrobce odpovídá za to, že výrobek bude mít po celou dobu odpovědnosti za vady vlastnosti a parametry uvedené v technických údajích, při dodržení návodu k použití.
- 10) Nárok na bezplatnou opravu zaniká, jestliže:
 - a) výrobek nebyl používán a udržován podle návodu k obsluze.
 - b) byl proveden jakýkoliv zásah do konstrukce stroje bez předchozího písemného povolení vydaného firmou Madal Bal a.s. nebo autorizovaným servisem značky Total.
 - c) výrobek byl používán v jiných podmínkách nebo k jiným účelům, než ke kterým je určen.
 - d) byla některá část výrobku nahrazena neoriginální součástí.
 - e) k poškození výrobku nebo k nadměrnému opotřebení došlo vinou nedostatečné údržby.
 - f) výrobek havaroval, byl poškozen vyšší mocí či nedbalostí uživatele.
 - g) škody vzniklé působením vnějších mechanických, teplotních či chemických vlivů.
 - h) vady byly způsobeny nevhodným skladováním, či manipulací s výrobkem.
 - i) výrobek byl používán (pro daný typ výrobku) v agresivním prostředí např. prашném, vlhkém.
 - j) výrobek byl použit nad rámec přípustného zatížení.
 - k) bylo provedeno jakékoliv falšování dokladu o koupi či reklamační zprávy.
- 11) Odpovědnost za vady se nevztahuje na běžné opotřebení výrobku nebo na použití výrobku k jiným účelům, než ke kterým je určen.
- 12) Odpovědnost za vady se nevztahuje na opotřebení výrobku, které je přirozené v důsledku jeho běžného používání, např. obroušení brusných kotoučů, nižší kapacita akumulátoru po dlouhodobém používání apod.
- 13) Poskytnutím záruky nejsou dotčena práva kupujícího, která se ke koupi věci vztahují podle zvláštních právních předpisů.
- 14) Nelze uplatňovat nárok na bezplatnou opravu vady, na kterou již byla prodávajícím poskytnuta sleva. Pokud si spotřebitel výrobek svépomocí opraví, pak výrobce ani prodávající nenese odpovědnost za případné poškození výrobku či újmu na zdraví v důsledku neodborné opravy či použití neoriginálních náhradních dílů.
- 15) Na vyměněné zboží či jeho část v záruční lhůtě neplyne nová dvouletá záruka od data výměny, ale dvouletá záruka se počítá od data zakoupení původního výrobku.
- 16) V případě sporu mezi kupujícím a prodávajícím ve vztahu kupní smlouvy, který se nepodařilo mezi stranami urovnat přímo, má kupující právo obrátit se na obchodní inspekci jako subjekt mimosoudního řešení spotřebitelských sporů. Na webových stránkách obchodní inspekce je odkaz na záložku „ADR-mimosoudní řešení sporů“.

Záruční a pozáruční servis

Pro uplatnění práva na záruční opravu se obraťte na obchodníka, u kterého jste zboží zakoupili.

Pro pozáruční opravu se obraťte na autorizovaný servis značky Total, kterým je Band servis s.r.o. na adrese Těšínská 234/120 716 00 Ostrava-Radvanice tel./fax. 596 232 390.

V případě potřeby se pro bližší informace ohledně záruční a pozáruční opravy výrobků značky Total obraťte na e-mail: servis@madalbal.cz; Tel.: 222 745 132 nebo 222 745 133 nebo přímo také na adresu Madal Bal a.s. Letovská 532 199 00 Praha Letňany v době Po-Pá 9:30-17:30.

EU Prohlášení o shodě

Předmět prohlášení-model, identifikace výrobku:

**Vysokotlaký vodní čistič Total® TGT11356;
1800 W / 70 bar (7 MPa)**

**Výrobce: TOTAL TOOLS CO., PTE. LTD. No. 45 Shanghai Road,
Suzhou Industrial Park, Čína**

prohlašuje, že výše popsany předmět prohlášení je ve shodě s příslušnými harmonizačními právními předpisy Evropské unie:

2006/42 ES; (EU) 2011/65; (EU) 2014/30; (EU) 2014/35; 2000/14 ES

Toto prohlášení se vydává na výhradní odpovědnost výrobce.

Harmonizované normy (včetně jejich pozměňujících příloh, pokud existují), které byly použity k posouzení shody a na jejichž základě se shoda prohlašuje:

EN 60335-1:2012; EN 60335-2-79:2012; EN 62233:2008; EN 55014-1:2017;
EN 55014-2:2015; EN 61000-3-2:2014; EN 61000-3-3:2013; EN 50581:2012

Kompletaci technické dokumentace 2006/42 ES, 2000/14 ES provedl Martin Šenkýř, Madal Bal a.s. Technická dokumentace (2006/42 ES, 2000/14 ES) je k dispozici na adrese dovozce Madal Bal, a.s. Průmyslová zóna Příluky 244, 760 01 Zlín.

Naměřená hladina akustického výkonu zařízení reprezentujícího daný typ (2000/14 ES):

90,3 dB(A) nejistota $K = \pm 2$ dB(A)

Garantovaná hladina akustického výkonu zařízení (2000/14 ES): 92 dB(A)

Místo a datum vydání EU prohlášení o shodě: Shanghai 19.6.2019

Jméno a podpis osoby oprávněné vypracovat prohlášení o shodě jménem výrobce:

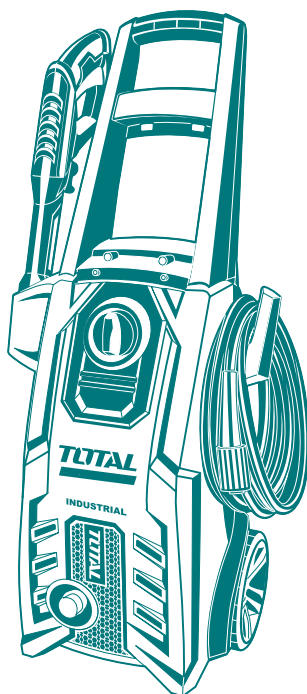
Osborn Zou



TOTAL

One-Stop Tools Station

TOTAL



VYSOKOTLAKÝ VODNÍ ČISTIČ

www.totaltools.cn
TOTAL TOOLS CO., PTE. LTD.
VYROBENO V ČINĚ
T0918.V04

1800 W