

TOTAL

One-Stop Tools Station

TOTAL

KLADIVO VRTACÍ A SEKACÍ

TH116386, UTH116386, TH116386-4,
TH116386-6, TH116386-8, TH116386-9,
TH16386S



Překlad původního návodu k používání



1600 W

ÚVOD

Vážený zákazníku,
děkujeme za důvěru, kterou jste projevili značce TOTAL zakoupením tohoto výrobku. Výrobek byl podroben testům spolehlivosti, bezpečnosti a kvality předepsaných normami a předpisy Evropské unie.
S jakýmkoli dotazy se obraťte na naše zákaznické a poradenské centrum:









info@madalbal.cz; Tel.: +420 577 599 777

Dovozce: Madal Bal a. s., Průmyslová zóna Příluky 244, CZ-76001 Zlín, Česká republika.

Výrobce: TOTAL TOOLS CO., PTE. LTD. No. 45 Shanghai Road, Suzhou Industrial Park, Čína

Datum vydání: 1.3.2021

SYMBOLY POUŽITÉ V TOMTO NÁVODU A NA ŠTÍTCÍCH ZAŘÍZENÍ

| | |
|---|--|
|  | Bezpečnostní upozornění |
|  | Před použitím tohoto nářadí si prosím pečlivě přečtěte tento návod. |
|  | Dodatečná ochrana dvojitou izolací. |
|  | Označení shody CE. |
|  | Používejte certifikovanou ochranu sluchu a zraku s dostatečnou úrovní ochrany. |
|  | Používejte ochranné rukavice. |
|  | Používejte pracovní obuv. |
|  | Dle směrnice (EU) 2012/19 nesmí být nepoužitelné elektrozařízení vyhazováno do komunálního odpadu, ale odevzdáno k ekologické likvidaci do zpětného sběru elektrozařízení. |
| V / W | Volty / Waty |
| ~ | Střídavý proud |
| n / no | Jmenovité otáčky / Otáčky naprázdno |
| .../min r/min | Otáčky nebo zdvihy za minutu |

BEZPEČNOST PRÁCE A OCHRANA ZDRAVÍ



UPOZORNĚNÍ:

Před použitím nářadí se, prosím, seznamte s návodem k jeho obsluze, a to i v případě, že jste již obeznámeni s používáním nářadí podobného typu. Nářadí používejte pouze tak, jak je popsáno v tomto návodu k použití. Návod uschovejte pro případ další potřeby. Pokud předáváte nářadí jiné osobě, zajistěte, aby u něj byl přiložen tento návod k použití.

Nářadí pečlivě vybalte a dejte pozor, abyste nevyhodili žádnou část obalového materiálu dřívě, než najdete všechny jeho součásti. Minimálně po dobu trvání zákonného práva z vadného plnění, případně záruky za jakost doporučujeme uschovat originální přepravní karton, balicí materiál, pokladní doklad a potvrzení o rozsahu odpovědnosti prodávajícího nebo záruční list. V případě přepravy doporučujeme zabalit nářadí opět do originální krabice od výrobce.



POZNÁMKA:

Vyobrazení použitá v tomto návodu nemusí vždy souhlasit se skutečností; jejich účelem je popis hlavních principů nářadí. Texty, kresby, fotografie a jiné prvky zde uvedené jsou ale chráněny autorským právem. Každé jejich zneužití nebo nepovolené kopírování je trestné.

OBEČNÉ BEZPEČNOSTNÍ POKYNY PRO ELEKTRICKÉ NÁŘADÍ

Veškeré pokyny a návod k používání se musí uschovat, aby bylo možné do nich později nahlédnout.

Výrazem „elektrické nářadí“ ve všech dále uvedených výstražných pokynech je myšleno elektrické nářadí napájené (pohyblivým přívodem) ze sítě, nebo elektrické nářadí napájené z baterií (bez pohyblivého přívodu).

- 1) Bezpečnost pracovního prostředí**
 - a) Pracoviště je nutné udržovat v čistotě a dobře osvětlené.** Nepořádek a tmavé prostory bývají příčinou nehod.
 - b) Elektrické nářadí se nesmí používat v prostředí s nebezpečím výbuchu, kde se vyskytují hořlavé kapaliny, plyny nebo prach.** V elektrickém nářadí vznikají jiskry, které mohou zapálit prach nebo výpary.
 - c) Při používání elektrického nářadí je nutno zamezit přístupu dětí a dalších osob.** Bude-li obsluha vyrušována, může ztratit kontrolu nad prováděnou činností.
- 2) Elektrická bezpečnost**
 - a) Vidlice pohyblivého přívodu elektrického nářadí musí odpovídat síťové zásuvce. Vidlice se nesmí nikdy jakýmkoliv způsobem upravovat. S nářadím, které má ochranné spojení se zemí, se nesmí používat žádné zásuvkové adaptéry.**
Vidlice, které nejsou znehodnoceny úpravami, a odpovídající zásuvky omezí nebezpečí úrazu elektrickým proudem.
 - b) Obsluha se nesmí tělem dotýkat uzemněných předmětů, jako např. potrubí, tělesa ústředního topení, sporáky a chladničky. Nebezpečí úrazu elektrickým proudem je větší, je-li vaše tělo spojeno se zemí.**
 - c) Elektrické nářadí se nesmí vystavovat dešti, vlhku nebo mokru. Vnikne-li do elektrického nářadí voda, zvyšuje se nebezpečí úrazu elektrickým proudem.**

- d) Pohyblivý přívod se nesmí používat k jiným účelům. Elektrické nářadí se nesmí nosit nebo tahat za přívod, ani se nesmí tahem za přívod odpojovat vidlice ze zásuvky. Přívod je nutné chránit před horkem, mastnotou, ostrými hranami nebo pohyblivými částmi. Poškozené nebo zamotané přívody zvyšují nebezpečí úrazu elektrickým proudem.
- e) Je-li elektrické nářadí používáno venku, musí se použít prodlužovací přívod vhodný pro venkovní použití. Používání prodlužovacího přívodu pro venkovní použití omezuje nebezpečí úrazu elektrickým proudem.
- f) Používá-li se elektrické nářadí ve vlhkých prostorech, je nutné používat napájení chráněné proudovým chráničem (RCD). Používání RCD omezuje nebezpečí úrazu elektrickým proudem.
Pojem „proudový chránič (RCD)“ může být nahrazen pojmem „hlavní jistič obvodu (GFCI)“ nebo „jistič unikajícího proudu (ELCB)“.

3) Bezpečnost osob

- a) Při používání elektrického nářadí musí být obsluha pozorná, musí se věnovat tomu, co právě dělá, a musí se soustředit a střizlivě uvažovat. Elektrické nářadí se nesmí používat, je-li obsluha unavena nebo pod vlivem drog, alkoholu nebo léků. Chvilková nepozornost při používání elektrického nářadí může vést k vážnému poranění osob.
- b) Používat osobní ochranné pracovní prostředky. Vždy používat ochranu očí. Ochranné pomůcky jako např. respirátor, bezpečnostní obuv s protiskluzovou úpravou, tvrdá pokrývka hlavy nebo ochrana sluchu, používané v souladu s podmínkami práce, snižují nebezpečí poranění osob.
- c) Je nutno vyvarovat se neúmyslnému spuštění stroje. Je nutno se ujistit, že je spínač před zapojením vidlice do zásuvky a/nebo při připojování bateriové soupravy, zvedáním či přenášením nářadí v poloze vypnuto. Přenášení nářadí s prstem na spínači nebo zapojování vidlice nářadí se zapnutým spínačem může být příčinou nehod.
- d) Před zapnutím nářadí je nutno odstranit všechny seřizovací nástroje nebo klíče. Seřizovací nástroj nebo klíč, který zůstane připevněn k otáčející se části elektrického nářadí, může být příčinou poranění osob.
- e) Obsluha musí pracovat jen tam, kam bezpečně dosáhne. Obsluha musí vždy udržovat stabilní postoj a rovnováhu. To umožní lepší kontrolu nad elektrickým nářadím v nepředvídaných situacích.
- f) Oblékat se vhodným způsobem. Nenosit volné oděvy ani šperky. Obsluha musí dbát, aby měla vlasy a oděv dostatečně daleko od pohyblivých částí. Volné oděvy, šperky a dlouhé vlasy mohou být zachyceny pohyblivými se částmi.
- g) Jsou-li k dispozici prostředky pro připojení zařízení k odsávání a sběru prachu, je nutno zajistit, aby se taková zařízení připojila a správně používala. Použití těchto zařízení může omezit nebezpečí způsobená vznikajícím prachem.
- h) Obsluha nesmí dopustit, aby se kvůli rutině, která vychází z častého používání nářadí, stala samolibou, a začala ignorovat zásady bezpečnosti nářadí.
Neopatrná činnost může ve zlomku vteřiny způsobit závažné poranění.

4) Používání a údržba elektrického nářadí

- a) Elektrické nářadí se nesmí přetěžovat. Je nutné používat správné elektrické nářadí, které je určeno pro prováděnou práci. Správné elektrické nářadí bude lépe a bezpečněji vykonávat práci, pro kterou bylo konstruováno.
- b) Nesmí se používat elektrické nářadí, které nelze zapnout a vypnout spínačem. Jakékoliv elektrické nářadí, které nelze ovládat spínačem, je nebezpečné a musí být opraveno.

- c) Před jakýmkoliv seřizováním, výměnou příslušenství nebo před uskladněním elektrického nářadí je nutno vytáhnout vidlici ze síťové zásuvky a/nebo odejmout bateriovou soupravu z elektrického nářadí, je-li odnímatelná.
Tato preventivní bezpečnostní opatření omezují nebezpečí nahodilého spuštění elektrického nářadí.
- d) Nepoužívané elektrické nářadí je nutno skladovat mimo dosah dětí a nesmí se dovolit osobám, které nebyly seznámeny s elektrickým nářadím nebo s těmito pokyny, aby nářadí používaly. Elektrické nářadí je v rukou nezkušených uživatelů nebezpečné.
- e) Elektrické nářadí a příslušenství je nutno udržovat. Je třeba kontrolovat seřízení pohyblivých se částí a jejich pohyblivost, soustředit se na praskliny, zlomené součásti a jakékoliv další okolnosti, které mohou ohrozit funkci elektrického nářadí. Je-li nářadí poškozeno, před dalším použitím je nutno zajistit jeho opravu. Mnoho nehod je způsobeno nedostatečně udržovaným elektrickým nářadím.
- f) Řezací nástroje je nutno udržovat ostré a čisté. Správně udržované a naostřené řezací nástroje s menší pravděpodobností zachytí za materiál nebo se zablokují a práce s nimi se snáze kontroluje.
- g) Elektrické nářadí, příslušenství, pracovní nástroje atd. je nutno používat v souladu s těmito pokyny a takovým způsobem, jaký byl předepsán pro konkrétní elektrické nářadí, a to s ohledem na dané podmínky práce a druh prováděné práce. Používání elektrického nářadí k provádění jiných činností, než pro jaké bylo určeno, může vést k nebezpečným situacím.
- h) Rukojeti a úchopové povrchy je nutno udržovat suché, čisté a bez mastnot. Kluzké rukojeti a úchopové povrchy neumožňují v neočekávaných situacích bezpečné držení a kontrolu nářadí.

5) Servis

- a) Opravy vašeho elektrického nářadí svěřte kvalifikované osobě, které bude používat identické náhradní díly. Tímto způsobem bude zajištěna stejná úroveň bezpečnosti nářadí jako před opravou.

BEZPEČNOSTNÍ UPOZORNĚNÍ PRO VRTACÍ KLADIVA

- Používejte ochranu sluchu. Působení hluku může způsobit ztrátu sluchu.
- Používejte přídavné rukojeti dodané s tímto nářadím. Ztráta kontroly nad nářadím může vést k způsobení zranění.
- Při provádění činnosti, kde se obráběcí nástroj může dotknout skrytého vedení nebo svého vlastního přívodu, držte elektromechanické nářadí za úchopové izolované povrchy. Dotyk obráběcího nástroje se „živým“ vodičem může způsobit, že se neizolované kovové části elektromechanického nářadí stanou „živými“ a mohou vést k úrazu uživatele elektrickým proudem.
- Při práci používejte certifikovanou ochranu dýchacích cest s dostatečnou úrovní ochrany, a pokud je to možné, zajistěte odsávání prachu prostřednictvím další osoby použitím vhodného průmyslového vysavače přiložením hubice vysavače k místu práce. Vdechování prachu je zdraví škodlivé. Zajistěte důkladné odvětrávání prostoru.
- Před zahájením práce zkontrolujte pracovní prostor (například pomocí detektoru kovů), abyste se ujistili, že v tomto prostoru nejsou žádné skryté elektrické kabely nebo plynové a vodovodní potrubí. Kontakt s elektrickým vedením může

vést k požáru a zásahu elektrickým proudem. Poškození plynového vedení může vést k explozi. Proniknutí do vodovodního řádu způsobí škodu na majetku nebo může dojít k úrazu elektrickým proudem.

- **Před použitím náradí se ujistěte, zda je pracovní nástroj v náradí řádně upevněn.**
- **Stále udržujte pevný úchop náradí. Nepokoušejte se používat toto náradí, nebudete-li jej držet oběma rukama.** Obsluha tohoto náradí pouze jednou rukou způsobí ztrátu kontroly nad náradím. Nebezpečný může být také průraz nebo kontakt s tvrdými materiály, jako jsou například armovací pruty. Před použitím pevně dotáhněte boční rukojeť.
- **V chladném počasí nebo v případě, kdy nebylo náradí dlouho používáno, nechejte kladivo před zahájením práce několik minut v chodu bez zátěže.**
- **Nepoužívejte toto náradí dlouhodobě bez přestávek. Vibrace způsobené funkcí příklepu mohou být pro vaše ruce a paže nebezpečné.** Používejte rukavice, které zajistí lepší tlumení rázů a omezte působení vibrací prováděním častých přestávek.
- **Než elektrické náradí odložíte, počkejte až se zcela zastaví.** Nasazovací nástroj se může vzpříčit a vést ke ztrátě kontroly nad elektronáradím.
- **Vždy zajistěte, aby napájecí kabel vedl od náradí směrem dozadu, mimo pracovní prostor nástroje.**
- **Nedotýkejte se pracovního nástroje nebo částí náradí ihned po ukončení práce.** Během provozu náradí je pracovní nástroj velmi horký a mohl by způsobit vážné popáleniny.
- **Je-li napájecí kabel tohoto elektrického náradí poškozen, musí být nahrazen speciálně připraveným kabelem dostupným v autorizovaném servisu.**
- **Nepoužívejte elektrické náradí s poškozeným napájecím kabelem. Nedotýkejte se poškozeného napájecího kabelu a dojde-li během práce k poškození tohoto kabelu, odpojte jej od zásuvky.** Poškozené kabely zvyšují riziko úrazu elektrickým proudem.

DOPLŇKOVÉ BEZPEČNOSTNÍ INFORMACE

- Nepracujte s tímto náradím dlouhodobě. Vibrace způsobené funkcí příklepu mohou být pro vaše ruce a paže nebezpečné. Používejte rukavice, které zajistí lepší utlumení rázů, a omezte působení vibrací prováděním častých přestávek. Zkraťte dobu práce s tímto náradím, abyste omezili rizika související s příliš velkými vibracemi.
- Nepoužívejte k uvolnění zablokovaných pracovních nástrojů údery kladiva. Odlétávající úlomky kovu nebo materiálu by mohly způsobit zranění.
- Mírně opotřebované sekáče mohou být znovu naostřeny broušením.
- Dbejte na to, aby se napájecí kabel nedostal do blízkosti pohybujícího se pracovního nástroje. Neomotávejte napájecí kabel kolem žádné části vašeho těla. Elektrický kabel navinutý na pracovní nástroj může způsobit zranění nebo ztrátu kontroly nad náradím.
- V zájmu efektivity práce a životnosti náradí používejte výhradně originální náhradní díly a příslušenství.

BEZPEČNOSTNÍ POKYNY PRO VRTÁNÍ

- Při provádění činnosti, kde se obráběcí nástroj může dotknout skrytého vedení nebo svého vlastního přívodu, držte elektromechanické náradí za úchopové izolované povrchy. Dotyk obráběcího nástroje se „živým“ vodičem může způsobit, že se neizolované kovové části elektromechanického náradí stanou živými a mohou vést k úrazu uživatele elektrickým proudem.

- Nikdy nepoužívejte stroj na vyšší otáčky, než jsou maximální jmenovité otáčky vrtáku. Při vyšších otáčkách je pravděpodobné, že se vrták ohne, jestliže se nechá točit volně, aniž by byl v kontaktu s obrobkem, což může vést k poranění osob.
- Na začátku vrtání je nutno mít vždy nízké otáčky a špička vrtáku se musí dotýkat obrobku. Při vyšších otáčkách je pravděpodobné, že se vrták ohne, jestliže se nechá točit volně, aniž by byl v kontaktu s obrobkem, což může vést k poranění osob.
- Je nutno tlačit pouze v přímém směru s vrtákem a nesmí se působit nadměrným tlakem. Vrtáky se mohou ohnout, a mohou prasknout nebo způsobit ztrátu kontroly, což může vést k poranění osob.
- K vyhledání skrytých vedení elektřiny, plynu či vody použijte vhodná detekční zařízení kovu a elektřiny. Umístění rozvodných vedení porovnejte s výkresovou dokumentací, pokud existuje.
- Při vrtání do materiálů, při němž vzniká prach, např. při vrtání do zdiva, zajistěte odsávání prachu prostřednictvím další osoby použitím vhodného průmyslového vysavače přiložením hubice vysavače k vrtanému místu a rovněž použijte certifikovanou ochranu dýchacích cest s dostatečnou úrovní ochrany. Vdechování prachu je zdraví škodlivé.

DODATEČNÉ BEZPEČNOSTNÍ POKYNY

- Náradí používejte jen v technicky bezvadném stavu.
- Neprovádějte žádné manipulace nebo změny na náradí.
- Při sekání do stropu, zdi a podlahy dbejte na bezpečný a stabilní postoj. Při náhlém proražení můžete ztratit rovnováhu!
- Při prorážení otvorů zajistěte oblast na druhé straně. Vybourané části mohou vypadnout ven a/nebo dolů a poranit jiné osoby.
- Ujistěte se, že je postranní (pomocná) rukojeť správně namontovaná a řádně připevněná. Náradí držte vždy pevně oběma rukama za rukojeti, které jsou k tomu určené. Udržujte rukojeti suché, čisté a beze stop oleje a tuku.
- Při používání náradí používejte vy i osoby zdržující se v blízkosti vhodné ochranné brýle, ochrannou helmu, chrániče sluchu, ochranné rukavice a lehký respirátor.
- Ochranné rukavice používejte i při výměně nástrojů. Při dotknutí nástroje může dojít k řeznému poranění a popálení.
- Používejte ochranu očí. Odštěpený materiál může způsobit poranění těla a očí.
- Před začátkem práce si ujasněte rizikovou kategorii prachu, který při práci vzniká. Používejte stavební vysavač s oficiálně schválenou třídou ochrany, která splňuje místní předpisy na ochranu proti prachu.
- Prach z materiálů, jako jsou nátěry s obsahem olova, některé druhy dřeva, beton/zdivo/kámen, které obsahují křemen, a dále minerály a kov, může být zdraví škodlivý.
- Zajistěte dobré větrání pracoviště a v případě potřeby noste respirátor vhodný pro příslušný prach. Kontakt s tímto prachem nebo jeho vdechování může způsobit alergické reakce a/nebo onemocnění dýchacích cest pracovníka nebo osob v okolí. Určitý prach, např. prach z dubového nebo bukového dřeva, je rakovinotvorný, zejména ve spojení s přísadami pro úpravu dřeva (chromát, prostředky na ochranu dřeva). S materiálem obsahujícím azbest smí manipulovat pouze odborníci.
- Dělejte pracovní přestávky a provádějte cvičení pro lepší prokrvení prstů. Při delší práci může vlivem vibrací dojít k cévním poruchám nebo k poruchám nervového systému v prstech, rukách nebo zápěstích.

- Před zahájením práce zkontrolujte pracovní oblast, zda se v ní nenacházejí skryté elektrické rozvody, plynové a vodovodní trubky. Pokud byste omylem poškodili elektrické vedení, vnější kovové části nářadí mohou způsobit úraz elektrickým proudem.
- Než elektrické nářadí odložíte, počkejte, dokud se nezastaví.
- Nářadí není určené pro slabé a neinstruované osoby.
- Nářadí nenechávejte v dosahu dětí.

ZBYTKOVÁ RIZIKA

I když je toto elektrické nářadí používáno podle uvedených pokynů, nemohou být eliminovány všechny faktory zbytkových rizik. Z důvodu konstrukce a designu tohoto nářadí se mohou objevit následující rizika:

- Riziko přivření prstů při výměně příslušenství.
- Riziko zranění při kontaktu s částmi, které vedou elektrický proud a které se staly vodivé vlivem závady nebo nesprávné údržby.
- Zdravotní rizika způsobená vdechováním prachu zvířeného při práci s betonem nebo zdivem.
- Zdravotní problémy vzniklé v důsledku působení vibrací při použití elektrického nářadí trvajících delší dobu nebo v případě, kdy nebylo správně používáno nebo nebyla-li prováděna jeho správná údržba.
- Zranění a škody způsobené zničením příslušenstvím, u kterého došlo k náhlému poškození.
- Riziko poškození sluchu.



VAROVÁNÍ:

Toto elektrické nářadí vytváří během použití elektromagnetické pole. Toto elektromagnetické pole může v určitých případech narušovat funkci aktivních nebo pasivních lékařských implantátů. Z důvodu omezení rizika vážného nebo smrtelného zranění doporučujeme před použitím tohoto elektrického nářadí osobám s lékařskými implantáty, aby kontaktovaly své lékaře a výrobce příslušných implantátů.

USCHOVEJTE TYTO POKYNY

TECHNICKÉ ÚDAJE

| Číslo modelu | TH116386, TH116386-6 (zástrčka ISRAEL), TH116386-8 (zástrčka BS), TH116386S (zástrčka SAA), TH116386-4 (zástrčka IRAM), TH116386-9 (zástrčka INMENTRO) | UTH116386 |
|--|--|------------|
| Napájecí napětí | 220–240 V~ | 110–120 V~ |
| Frekvence | 50/60 Hz | 50/60 Hz |
| Příkon | 1 600 W | 1 600 W |
| Jmenovité otáčky | 550/min | 550/min |
| Frekvence rázů při jmenovitých otáčkách | 3 850/min | 3 850/min |
| Energie rázu | 9 J | 9 J |
| Počet poloh sekáče | 12 | 12 |
| Typ držáku nástrojů | SDS-Max | SDS-Max |
| Maximální průměr vrtaného otvoru – beton | 38 mm | 38 mm |
| Třída ochrany | II | II |
| Hmotnost | 12 kg | 12 kg |

Hlučnost a vibrace

Hladina akustického tlaku LpA

| | |
|----------|--------------------------------------|
| - vrtání | 89,9 dB(A); nejistota KpA= ± 3 dB(A) |
| - sekání | 91 dB(A); nejistota KpA= ± 3 dB(A) |

Hladina akustického výkonu LwA

| | |
|----------|-------------------------------------|
| - vrtání | 100 dB(A); nejistota KpA= ± 3 dB(A) |
| - sekání | 102 dB(A); nejistota KpA= ± 3 dB(A) |

Hladina vibrací ah

| | |
|----------|---|
| - vrtání | 16,5 m/s ² ; nejistota K ±1,5 m/s ² |
| - sekání | 19,2 m/s ² ; nejistota K ±1,5 m/s ² |

- Deklarovaná souhrnná hodnota vibrací a deklarovaná hodnota emise hluku se změřila v souladu se standardní zkušební metodou a smí se použít pro porovnání jednoho zařízení s jiným. Deklarovaná souhrnná hodnota vibrací a deklarovaná hodnota emise hluku se smí také použít k předběžnému stanovení expozice.



VAROVÁNÍ:

Emise hluku se během skutečného používání nářadí mohou lišit od deklarováných hodnot, a to v závislosti na způsobu, jakým se nářadí používá, zejména jaký druh obrobku se opracovává.

K ochraně obsluhující osoby je nutné určit bezpečnostní měření, která jsou založena na zhodnocení expozice ve skutečných podmínkách používání nářadí (zahrnout všechny části pracovního cyklu, jako je čas, po který je nářadí vypnuto a kdy běží naprázdno kromě času spuštění).

STANDARDNÍ PŘÍSLUŠENSTVÍ

Přídavná rukojeť 1x
Vrtáky SDS-Max 2x
Sekáče SDS-Max 2x

ÚČEL POUŽITÍ

Správné použití

- Toto vrtací a sekací kladivo je určeno pro příklepové vrtání otvorů do betonu, kamene a zdiva, dále pro vrtání kotevních otvorů, drcení betonu, sekání, drážkování a srovnávání (pomocí volitelného příslušenství).
- Nářadí je dovoleno používat pouze se síťovým napětím a síťovou frekvencí, které jsou uvedené na typovém štítku.

Nesprávné použití

- Toto nářadí se nesmí používat ve vlhkém prostředí.
- Toto nářadí se nesmí používat tam, kde existuje nebezpečí požáru a exploze.
- S tímto nářadím se nesmí pracovat s materiály ohrožujícími zdraví (např. azbest).
- Je zakázáno provádět jakékoliv změny konstrukce nářadí.



VÝSTRAHA:

NEDOVOLTE, aby pohodlnost nebo pocit znalosti tohoto nářadí dané jeho opakovaným používáním nahradily přísné dodržování bezpečnostních pokynů pro tento výrobek. ZNEUŽITÍ nebo nedodržení bezpečnostních pravidel uvedených v tomto návodu k použití může vést k vážnému zranění.



POZNÁMKA:

Vzhledem k našemu neustálému programu výzkumu a vývoje může dojít k změně uvedené specifikace bez předchozího upozornění.

HLAVNÍ ČÁSTI



- 1 Upínací a uvolňovací pouzdro
- 2 Ochranná protiprachová krytka
- 3 Sklíčidlo pro nástroje SDS-Max
- 4 Přepínač režimu práce
- 5 Pomocná rukojeť
- 6 Uzávěr mazání převodové skříně
- 7 Provozní spínač
- 8 Hlavní rukojeť

PŘÍPRAVA PRO PROVOZ

Kontrola stavu

- Před každým použitím zkontrolujte stav kladiva. Nikdy nepoužívejte kladivo s poškozenými, nefunkčními nebo chybějícími ochrannými kryty nebo s poškozenou upínací hlavou.
- Zkontrolujte dotažení všech šroubových spojů a v případě potřeby je dotáhněte.
- Zkontrolujte stav napájecího kabelu.



POZOR:

Pokud je napájecí kabel poškozen, jeho výměnu svěřte odbornému servisnímu středisku, aby se zabránilo vzniku nebezpečné situace. Nářadí s poškozeným napájecím kabelem je zakázáno používat.

Montáž pomocné rukojeti

- Pokud byla pomocná rukojeť (obr. 1, pozice 5) pro balení a přepravu kladiva demontována, přišroubujte ji zpět na své místo. V žádném případě nepoužívejte kladivo bez pomocné rukojeti!
- Pomocnou rukojeť lze nastavit do jakékoli polohy, která vám zajistí bezpečnou a méně namáhavou práci. Otáčením rukojeti proti směru pohybu hodinových ručiček ji uvolníte, přesuňte do požadované polohy a otáčením ve směru pohybu hodinových ručiček utáhněte. Před použitím kladiva se ujistěte, že je pomocná rukojeť řádně upevněna.

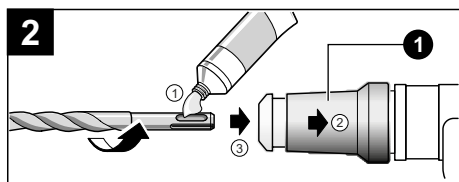
Upnutí a uvolnění nástroje



UPOZORNĚNÍ:

Při vkládání a vyjímání pracovních nástrojů musí být kladivo odpojeno od zdroje elektrické energie. Pracovní nástroj je velmi ostrý a při manipulaci s ním hrozí riziko pořezání. Při jeho vkládání nebo vyjímání proto doporučujeme použít vhodné pracovní rukavice.

Upnutí

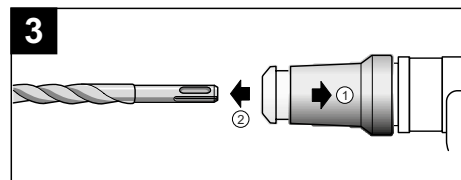


1 Upínací a uvolňovací pouzdro

- Upínací stopku nástroje důkladně očistěte textilií, případně osušte a přiměřeně namažte. Stopka, na které je nános stavebního prachu, kamínků apod. může poškodit upínací sklíčidlo nářadí.

- Zatlačte pouzdro (1) směrem dozadu a zasuňte pracovní nástroj otáčivým pohybem do sklíčidla. Uvolněte pouzdro.
- Tahem za nástroj se přesvědčte, zda je správně uchycen ve sklíčidle.

Uvolnění



- Pro vyjmutí nástroje ze sklíčidla stlačte pouzdro směrem vzad a nástroj vysuňte tahem ze sklíčidla.

Ochranné prostředky pro práci

- Pro práci s kladivem si připravte ochranné prostředky dle kapitoly DODATEČNÉ BEZPEČNOSTNÍ POKYNY.

POUŽITÍ

Zapnutí a vypnutí



UPOZORNĚNÍ:

Před připojením nářadí k elektrické zásuvce zkontrolujte, zda je napětí v zásuvce v rozmezí uvedeném v technických datech tohoto návodu. Nářadí je možné používat pouze ve stanoveném rozmezí napětí a frekvenci.

- Kladivo zapnete stisknutím a držením provozního spínače (obr. 1, pozice 7).
- Uvolněním provozního spínače se chod kladiva vypne.

Volba režimu práce



POZNÁMKA:

Režim práce lze zvolit pouze v případě, že je kladivo vypnuté.

| Režim práce | Nastavení přepínače | Určeno pro |
|---------------------|---------------------|---|
| Vrtání s přiklepem | | Zdivo Beton Cihly |
| Změna polohy sekáče | | S přepínačem v této poloze lze sekáč natočit do nejvhodnější polohy pro práci |
| Sekání | | Zdivo Beton Cihly |

Zahřátí nářadí v chladných oblastech nebo po dlouhodobém skladování

- Po dlouhodobém skladování nebo při práci v chladných oblastech po delší přestávce se může stát, že nářadí nebude v režimu přiklepového vrtání pracovat na plný výkon ihned od počátku. To je běžné a způsobuje to zatuhlé mazivo v přiklepovém mechanismu. Nářadí ponechte zapnuté v režimu přiklepového vrtání a nepřestávejte jej zatěžovat, dokud se přiklepový mechanismus dostatečně nezahřeje. Pokud obtíže přetrvávají, obraťte se na autorizovaný servis.

Vrtání

- Při dlouhodobějším vrtání do dlaždic a betonu je možné vrták chladit vodou. V důsledku velkých třecích sil se vrták silně zahřívá a následně tupí. Dbejte na to, aby se nedostala voda do útrobu

kladiva, protože by mohlo dojít k úrazu elektrickým proudem.

- Kladivo odkládejte na suché místo, kde nehrozí vniknutí vody kladiva!
- Při vrtání otvorů do kovu vrtáky namažte chladicí emulzí na vrtáky, mazací pastou nebo strojním olejem.
- Než kladivo odložíte, vyčkejte, až se pracovní nástroj zastaví, jinak rotující nástroj může při pokládání o něco zavádět a způsobit tak ztrátu kontroly nad nářadím.
- Nikdy kladivo nepřenášejte, je-li v chodu a nenechávejte jej bez dozoru. Zamezte tomu, aby si děti s nářadím hrály.

Sekání

- Princip sekání je založen na postupném rozrušování materiálu působením úderů a zanořováním klínu sekáče, proto je nutné drážkování a žlábkování provádět postupně po vrstvách.

Poznámky k provozu

- Vždy zvolte vhodný pracovní nástroj a řádně jej upněte do kladiva.
- Kladivo uchopte jednou rukou za hlavní rukojeť a druhou rukou za pomocnou rukojeť.



UPOZORNĚNÍ:

Po celou dobu práce musí být kladivo vždy drženo oběma rukama.

- Zapněte nářadí, aby běželo v nepřetržitém chodu. Při práci toto nářadí stlačujte mírně dolů, abyste zabránili jeho odskokům a ztrátě kontroly nad tímto nářadím. Nestlačujte nářadí příliš, protože by došlo k snížení jeho pracovní účinnosti.
- Po ukončení práce a před odpojením napájecího kabelu nářadí vždy vypněte.
- Při práci používejte osobní ochranné pomůcky, zejména ochranu sluchu, zraku a respirátor pro ochranu dýchacích cest před prachem, dále vhodné rukavice.

- Před započetím práce se přesvědčte, zda v sekaném/vrtaném materiálu nejsou přítomna rozvodná vedení např. elektřiny, vody, plynu, páry apod., neboť poškozením těchto vedení může dojít k úrazu, výbuchu a dalším hmotným škodám. Pro zjištění těchto vedení použijte vhodný detektor kovů a elektřiny.
- Kladivo držte pevně oběma rukama na úchopových plochách hlavní a pomocné rukojeti při stabilním a pevném postoji těla. Kladiva s přiklepem mají silný záběr a může tak dojít k narušení vaší stability.
- Používejte pouze ostré nástroje. Použití tupého nástroje snižuje účinnost nářadí a může způsobit nesprávnou funkci motoru. Jakmile se nástroj otupí, nabruste jej nebo vyměňte.
- Při nízkých teplotách nebo po delší pracovní přestávce dosáhne kladivo plného sekacího výkonu až po určité době.

Ukončení práce

- Po dokončení všech prací vždy odpojte kladivo od elektrické zásuvky.
- Bezprostředně po práci se nedotýkejte upnutého nástroje, dokud nevychladne, nebo použijte ochranné rukavice. Nástroje jsou při práci velmi horké.
- Jakmile kladivo a jeho části zcela vychladnou, proveďte údržbu dle pokynů v kapitole ÚDRŽBA A SKLADOVÁNÍ

ÚDRŽBA A SKLADOVÁNÍ



UPOZORNĚNÍ:

Před prováděním jakékoli kontroly nebo údržby vždy odpojte kladivo od zdroje elektrické energie. K čištění plastových povrchů nikdy nepoužívejte benzín, ředidla, líh nebo jiné podobné látky. Mohlo by dojít k odbarvení, deformaci nebo k prasklinám. Při čištění a údržbě používejte ochranné rukavice. Z důvodu zachování BEZPEČNOSTI a SPOLEHLIVOSTI kladiva smí větší opravy nebo seřízení provádět pouze autorizovaný servis TOTAL nebo servisní centrum společnosti. Používejte přitom vždy originální náhradní díly TOTAL.

Kontrola a doplňování maziva



UPOZORNĚNÍ:

Používání tohoto kladiva s nedostatečným množstvím maziva způsobí jeho zadření a zkrácené jeho provozní životnosti. Před kontrolou a/nebo doplněním maziva vždy odpojte napájecí kabel kladiva od zdroje elektrického proudu.

- Toto kladivo bylo před expedicí řádně namazáno a je připraveno k použití.
- Následně je nutno hladinu maziva kontrolovat a případně doplnit **po každých 30 hodinách práce**, nebo když poklesne výkon kladiva.
- Uvolněte a sejměte kryt (obr. 1, pozice 6) a zkontrolujte množství maziva v převodovce. Maziva by mělo být v převodovce tolik, aby v něm byly převody ponořeny.
- Pokud je maziva málo, doplňte do otvoru mazivo **TOTAL Electric**

Hammer Grease nebo **SHELL ROTELLA 40** nebo ekvivalent těchto maziv.

- Vraťte kryt zpět a dobře dotáhněte. Kryt musí dobře těsnit, aby se do převodovky nedostaly kamínky, stavební prach a další nečistoty, které by mohly vážně poškodit převodovku.



POZNÁMKA:

Pokud si nejste jisti postupem, předejte kladivo autorizovanému servisnímu středisku, které nářadí promaže za vás.

Běžná údržba

- Doporučujeme čistit nářadí po každém použití. Dbejte na to, aby větrací otvory motoru na těle nářadí byly nezanesené a čisté, jinak může dojít k přehřívání motoru v důsledku nedostatečného proudění vzduchu. Zanesené otvory zamezují proudění vzduchu, což může způsobit přehřátí motoru. K odstraňování nečistot můžete použít měkký kartáč nebo suchý hadřík. Je-li to možné, foukejte stlačený vzduch do větracích otvorů, abyste odstranili všechny prach usazený uvnitř kladiva. Přitom však musíte používat ochranné brýle.
- Pravidelně čistěte plastové díly pily. Nepoužívejte však žádné agresivní čisticí prostředky a rozpouštědla. Většina plastů je náchylná k poškození různými typy komerčních rozpouštědel a při jejich použití může dojít k poškození plastů. Pro odstranění špíny, prachu, oleje, maziva atd., používejte čisté hadříky nebo lehce navlhčenou textilií namočenou např. v mýdlové vodě.
- Dbejte na to, aby upínací hlava byla zbavena kamínků, stavebního prachu či jiného abrazivního materiálu vznikajícího při práci, protože poškozují upínací systém. V případě jakéhokoli poškození upínací hlavy přestaňte nářadí používat a odešlete jej na kontrolu do autorizovaného servisu.

Kontroly mechanických částí

- Pravidelně kontrolujte všechny šrouby a ujistěte se, zda jsou řádně utaženy. Zjistíte-li uvolnění jakéhokoli šroubu, okamžitě jej utáhněte. Použití kladiva s uvolněnými šrouby by mohlo vést k způsobení vážného poranění nebo poškození nářadí.
- Kontrolujte stav všech částí kladiva. Při jakémkoliv poškození jakékoliv části kladiva ihned přestaňte kladivo používat a zajistěte opravu v autorizovaném servisu. Nikdy neopravujte kladivo sami.
- Při práci kontrolujte hladký chod. Při jakémkoliv nestandardním chodu nebo atypickém či zvýšeném hluku ihned kladivo vypněte a zjistěte příčinu tohoto nestandardního stavu a tuto příčinu odstraňte. Pokud se Vám nepodaří tuto příčinu zjistit nebo závadu odstranit zanechte kladivo do autorizovaného servisu.
- Kontrolujte stav nástrojů. Dobrých pracovních výsledků dosáhnete pouze s ostrými pracovními nástroji. Naostřené pracovní nástroje prodlužují životnost nástrojů i nářadí a zvyšuje jeho pracovní výkon. Při opotřebení nástrojů je nechte nabrousit nebo je vyměňte.
- Pravidelně kontrolujte lehký chod provozního spínače. Pokud je zaseklý nebo nefunkční, nepracujte s kladivem a zajistěte jeho opravu.

Kontroly elektrických částí

- Kontrolujte stav přívodního kabelu kladiva. Při jakémkoliv poškození přívodního kabelu ihned přestaňte kladivo používat a zajistěte opravu v autorizovaném servisu. Nejčastější místa poškození přívodního kabelu jsou:
 - Otláčená místa izolace, když se kabel vede skrz okna nebo škvírami ve dveřích.
 - Ohyby a zalomení způsobená neodborným upevněním nebo vedením kabelu.
 - Poškození izolace nebo zástrčky vytržením ze zásuvky ve stěně.
 - Praskliny způsobené stárnutím izolace kabelu.
- Takto a podobně poškozený přívodní kabel je zakázáno používat, hrozí nebezpečí vážného poranění elektrickým proudem!
- Kontrolujte jiskření motoru. Pokud je jiskření zvýšené nebo má motor nepravidelný chod, je nutno vyměnit uhlíky motoru. Výměnu zajistěte v autorizovaném servisu.

Skladování

- Očištěné kladivo a jeho části skladujte na suchém místě mimo dosah dětí s teplotami do 45°. Kladivo chraňte před přímým slunečním zářením, sálavými zdroji tepla, vysokou vlhkostí a vniknutím vody.

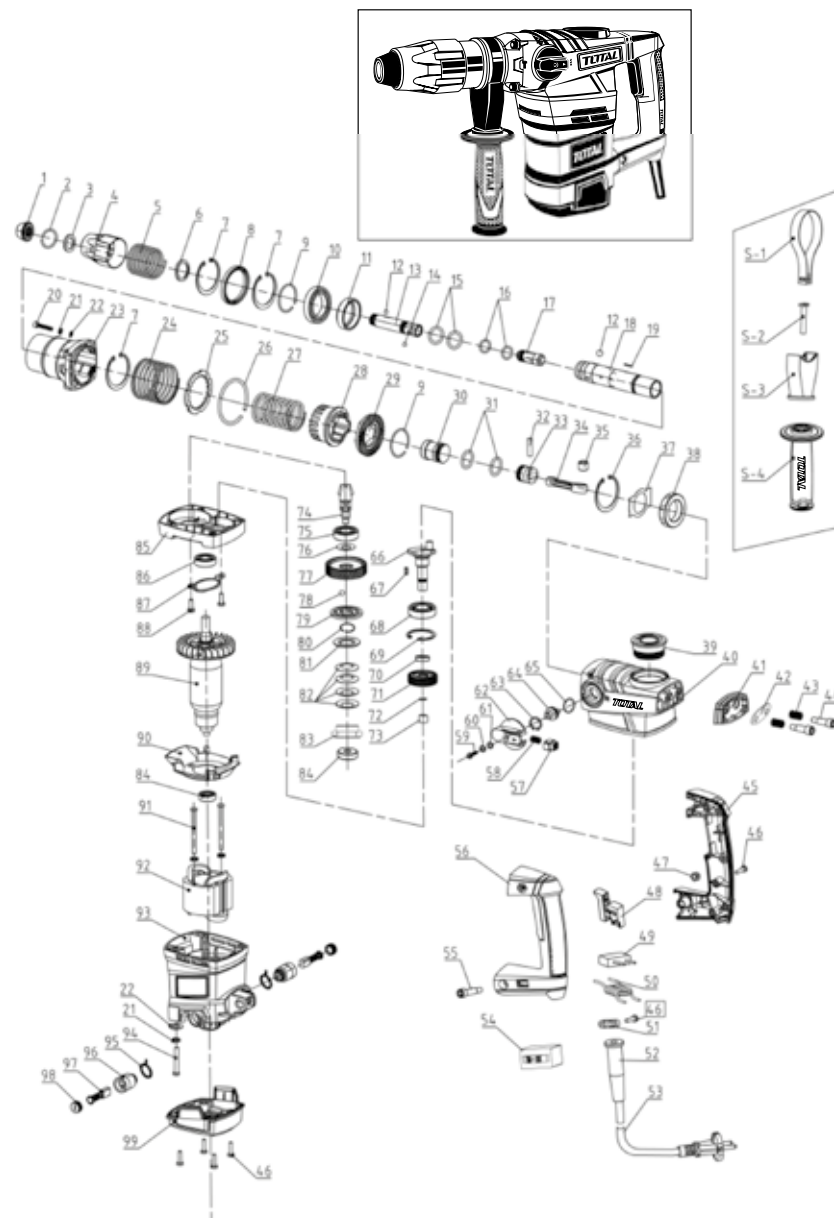
OCHRANA ŽIVOTNÍHO PROSTŘEDÍ



Po skončení životnosti výrobku je nutné při likvidaci vzniklého odpadu postupovat v souladu s platnou legislativou. Výrobek obsahuje elektrické/elektronické součásti. Neodhazujte do směsného odpadu, odevzdejte zpracovateli odpadu nebo na místo zpětného odběru nebo odděleného sběru tohoto typu odpadu.

ROZKRESLENÁ SESTAVA

TH116386, UTH116386, TH116386-4, TH116386-6,
TH116386-8, TH116386-9, TH16386S



SEZNAM NÁHRADNÍCH DÍLŮ

TH116386, UTH116386, TH116386-4, TH116386-6,

TH116386-8, TH116386-9, TH16386S

| Č. | Popis části | ks | Č. | Popis části | ks |
|----|-------------------------------|----|----|--------------------------------------|----|
| 1 | Pryžová hlava | 1 | 41 | Antivibrační objímka | 1 |
| 2 | Kroužek 23,5 × 2 | 1 | 42 | Destička proti vibracím | 1 |
| 3 | Ocelový kroužek | 1 | 43 | Pružina proti vibracím | 2 |
| 4 | Ocelové pouzdro | 1 | 44 | Antivibrační objímka | 2 |
| 5 | Pružina | 1 | 45 | pravá rukojeť | 1 |
| 6 | Pružná podložka | 1 | 46 | Šroub ST3.9 × 16 | 12 |
| 7 | Kroužek 55 | 3 | 47 | Maticе M8 | 1 |
| 8 | Olejoyé těsnění FB35 × 55 × 8 | 1 | 48 | Spínač | 1 |
| 9 | Kroužek 31,5 × 1,6 | 1 | 49 | Kondenzátor 0,33 μ (volitelné) | 1 |
| 10 | Ložisko 61907-RZ | 1 | 50 | Cívka 26E (volitelné) | 1 |
| 11 | Ocelový kroužek | 1 | 51 | Příchytka kabelu | 1 |
| 12 | Ocelová kulička 7,94 | 3 | 52 | Krytka napájecího kabelu | 1 |
| 13 | Teleflex | 1 | 53 | Napájecí kabel 2 × 1 mm ² | 1 |
| 14 | Ocelová kulička 7,14 | 3 | 54 | Šroub M8 × 45 | 1 |
| 15 | Kroužek 28 × 1,4 | 1 | 55 | Levá rukojeť | 1 |
| 16 | Kroužek 13 × 1 × 4 | 1 | 56 | Tlačítko | 1 |
| 17 | Rázový kus | 1 | 57 | Pružina tlačítka | 1 |
| 18 | Válec | 1 | 58 | Šroub M4 × 13 | 1 |
| 19 | Ploché pero A3 × 3 × 18 | 2 | 59 | Pružná podložka 4 | 1 |
| 20 | Šroub M6 × 30 | 4 | 60 | Plochá podložka 4 | 1 |
| 21 | Pružná podložka 6 | 8 | 61 | Přepínač (dvě funkce) | 1 |
| 22 | Plochá podložka 6 | 8 | 62 | Kroužek 22 | 1 |
| 23 | Kryt válce | 1 | 63 | Regulační hřídel (dvě funkce) | 1 |
| 24 | Pružina | 1 | 65 | O-kroužek 17,5 × 3 | 1 |
| 25 | Doraz | 1 | 66 | Excentrický hřídel | 1 |
| 26 | Ocelový kroužek 60 × 2 | 1 | 67 | Ploché pero A4 × 4 × 12 | 1 |
| 27 | Velká pružina 37 × 3 × 6 × 78 | 1 | 68 | Ložisko 6204-ZZ | 1 |
| 28 | Spojka | 1 | 69 | Podložka 47 | 1 |
| 29 | Velké ozubené kolo | 1 | 70 | Kroužek | 1 |
| 30 | Razidlo | 1 | 71 | Ozubené kolo | 1 |
| 31 | O-kroužek 22 × 3 | 2 | 72 | Podložka 17 | 1 |
| 32 | Pístní čep | 1 | 73 | Ložisko HK1416 | 1 |
| 33 | Píst | 1 | 74 | Malý hřídel | 1 |
| 34 | Spojovací tyč | 1 | 75 | Ložisko 6002-ZZ | 1 |
| 35 | Jehlové ložisko HK1210 | 1 | 76 | Kroužek 14,1 × 19 × 0,5 | 1 |
| 36 | Kroužek 50 | 1 | 77 | Ozubené kolo | 1 |
| 37 | Olejoyá krytka | 1 | 78 | Ocelová kulička | 8 |
| 38 | Ložisko | 1 | 79 | Montážní destička | 1 |
| 39 | Olejoyá krytka | 1 | 80 | Kroužek 12,5 × 1 | 1 |
| 40 | Převodovka | 1 | 81 | Aktivní podložka | 1 |

| Č. | Popis části | ks | Č. | Popis části | ks |
|----|---------------------|----|-----|---------------------|----|
| 82 | Pružina | 4 | S-1 | Svorka | 1 |
| 83 | Maticе | 1 | S-2 | Šroub M8 × 50 | 1 |
| 84 | Ložisko 628 | 1 | S-3 | Držák | 1 |
| 85 | Vnitřní kryt | 1 | S-4 | Přídavná rukojeť YH | 1 |
| 86 | Ložisko 6001 | 1 | | | |
| 87 | Podložka ložiska | 1 | | | |
| 88 | Šroub M6 × 14 | 2 | | | |
| 89 | Rotor | 1 | | | |
| 90 | Vodítko ventilátoru | 1 | | | |
| 91 | Šroub ST4.8 × 60-F | 2 | | | |
| 92 | Stator | 1 | | | |
| 93 | Kryt motoru | 1 | | | |
| 94 | Šroub M6 × 60 | 4 | | | |
| 95 | Pružina | 2 | | | |
| 96 | Držák uhlíku | 2 | | | |
| 97 | Uhlík | 2 | | | |
| 98 | Kryt uhlíku | 2 | | | |
| 99 | Zadní kryt | 1 | | | |

ZÁRUČNÍ LHŮTA A PODMÍNKY

ODPOVĚDNOST ZA VADY (ZÁRUKA)

Uplatnění nároku na bezplatnou záruční opravu se řídí zákonem č. 89/2012 Sb., přičemž odpovědnost za vady na Vámi zakoupený výrobek platí po dobu 2 let od data jeho zakoupení - pokud např. na obalu či promomateriálu není uvedena delší doba pro nějakou část či celý výrobek.

Při splnění níže uvedených podmínek, které jsou v souladu s tímto zákonem, Vám výrobek bude bezplatně opraven.

ZÁRUČNÍ PODMÍNKY

- 1) Prodávající je povinen spotřebiteli zboží předvést (pokud to jeho povaha umožňuje) a vystavit doklad o koupi v souladu se zákonem. Všechny údaje v dokladu o koupi musí být vypsány nesmazatelným způsobem v okamžiku prodeje zboží.
- 2) Již při výběru zboží pečlivě zvažte, jaké funkce a činnosti od výrobku požadujete. To, že výrobek nevyhovuje Vaším pozdějším technickým nárokům, není důvodem k jeho reklamaci.
- 3) Při uplatnění nároku na bezplatnou opravu musí být zboží předáno s řádným dokladem o koupi.
- 4) Pro přijetí zboží k reklamaci by mělo být pokud možno očištěno a zabaleno tak, aby při přepravě nedošlo k poškození (nejlépe v originálním obalu). V zájmu přesné diagnostiky závady a jejího dokonalého odstranění spolu s výrobkem zašlete i jeho originální příslušenství.
- 5) Servis nenese odpovědnost za zboží poškozené přepravcem.
- 6) Servis dále nenese odpovědnost za zaslání příslušenství, které není součástí základního vybavení výrobku. Výjimkou jsou případy, kdy příslušenství nelze odstranit z důvodu vady výrobku.
- 7) Odpovědnost za vady („záruka“) se vztahuje na skryté a viditelné vady výrobku.
- 8) Záruční opravu je oprávněn vykonávat výhradně autorizovaný servis značky Total.
- 9) Výrobce odpovídá za to, že výrobek bude mít po celou dobu odpovědnosti za vady vlastnosti a parametry uvedené v technických údajích, při dodržení návodu k použití.
- 10) Nárok na bezplatnou opravu zaniká, jestliže:
 - a) výrobek nebyl používán a udržován podle návodu k obsluze.
 - b) byl proveden jakýkoliv zásah do konstrukce stroje bez předchozího písemného povolení vydaného firmou Madal Bal a.s. nebo autorizovaným servisem značky Total.
 - c) výrobek byl používán v jiných podmínkách nebo k jiným účelům, než ke kterým je určen.
 - d) byla některá část výrobku nahrazena neoriginální součástí.

- e) k poškození výrobku nebo k nadměrnému opotřebení došlo vinou nedostatečné údržby.
 - f) výrobek havaroval, byl poškozen vyšší mocí či nedbalostí uživatele.
 - g) škody vzniklé působením vnějších mechanických, teplotních či chemických vlivů.
 - h) vady byly způsobeny nevhodným skladováním, či manipulací s výrobkem.
 - i) výrobek byl používán (pro daný typ výrobku) v agresivním prostředí např. prašném, vlhkém.
 - j) výrobek byl použit nad rámec přípustného zatížení.
 - k) bylo provedeno jakékoliv falšování dokladu o koupi či reklamační zprávy.
- 11) Odpovědnost za vady se nevztahuje na běžné opotřebení výrobku nebo na použití výrobku k jiným účelům, než ke kterým je určen.
 - 12) Odpovědnost za vady se nevztahuje na opotřebení výrobku, které je přirozené v důsledku jeho běžného používání, např. obroušení brusných kotoučů, nižší kapacita akumulátoru po dlouhodobém používání apod.
 - 13) Poskytnutím záruky nejsou dotčena práva kupujícího, která se ke koupi věci vází podle zvláštních právních předpisů.
 - 14) Nelze uplatňovat nárok na bezplatnou opravu vady, na kterou již byla prodávajícím poskytnuta sleva. Pokud si spotřebitel výrobek svépomocí opraví, pak výrobce ani prodávající nenese odpovědnost za případné poškození výrobku či újmu na zdraví v důsledku neodborné opravy či použití neoriginálních náhradních dílů.
 - 15) Na vyměněné zboží či jeho část v záruční lhůtě neplatí nová dvouletá záruka od data výměny, ale dvouletá záruka se počítá od data zakoupení původního výrobku.
 - 16) V případě sporu mezi kupujícím a prodávajícím ve vztahu kupní smlouvy, který se nepodařilo mezi stranami urovnat přímo, má kupující právo obrátit se na obchodní inspekci jako subjekt mimosoudního řešení spotřebitelských sporů. Na webových stránkách obchodní inspekce je odkaz na záložku „ADR-mimosoudní řešení sporů“.

ZÁRUČNÍ A POZÁRUČNÍ SERVIS

Pro uplatnění práva na záruční opravu se obraťte na obchodníka, u kterého jste zboží zakoupili. Pro pozáruční opravu se obraťte na autorizovaný servis značky TOTAL, kterým je:

Band servis s.r.o.
Těšínská 234/120
716 00 Ostrava-Radvanice
tel./fax. 596 232 390

V případě potřeby se pro bližší informace ohledně záruční a pozáruční opravy výrobků značky Total obraťte na
e-mail: servis@madalbal.cz; Tel.: 222 745 132 nebo přímo také na adresu
Madal Bal a.s. Letovská 532 199 00 Praha Letňany
v době Po-Pá 9:30-17:30.

EU PROHLÁŠENÍ O SHODĚ

Předmět prohlášení-model, identifikace výrobku:

KLADIVO VRTACÍ A SEKACÍ
TH116386, UTH116386, TH116386-4, TH116386-6,
TH116386-8, TH116386-9, TH16386S

Výrobce: TOTAL TOOLS CO., PTE. LTD. No. 45 Shanghai Road,
Suzhou Industrial Park, Čína

prohlašuje, že výše popsany předmět prohlášení je ve shodě s příslušnými harmonizačními právními předpisy Evropské unie:

2006/42/ES; 2014/30/EU; 2011/65/EU

Toto prohlášení se vydává na výhradní odpovědnost výrobce.

Harmonizované normy (včetně jejich pozměňujících příloh, pokud existují), které byly použity k posouzení shody a na jejichž základě se shoda prohlašuje:

EN 60745-1:2009; EN 60745-2-1:2010; EN 60745-2-6:2010; EN 55014-1:2006;
EN 55014-2:2015; EN 61000-3-2:2014; EN 61000-3-11:2000;
ČSN EN 61000-3-3:2008; EN 50581:2012

Kompletaci technické dokumentace 2006/42 ES provedl Martin Šenkýř, Madal Bal a.s.
Technická dokumentace (2006/42 ES) je k dispozici na adrese dovozce
Madal Bal, a.s. Průmyslová zóna Příluky 244, 760 01 Zlín.

Místo a datum vydání EU prohlášení o shodě: Shanghai 03.01.2019

Jméno a podpis osoby oprávněné vypracovat prohlášení o shodě jménem výrobce:

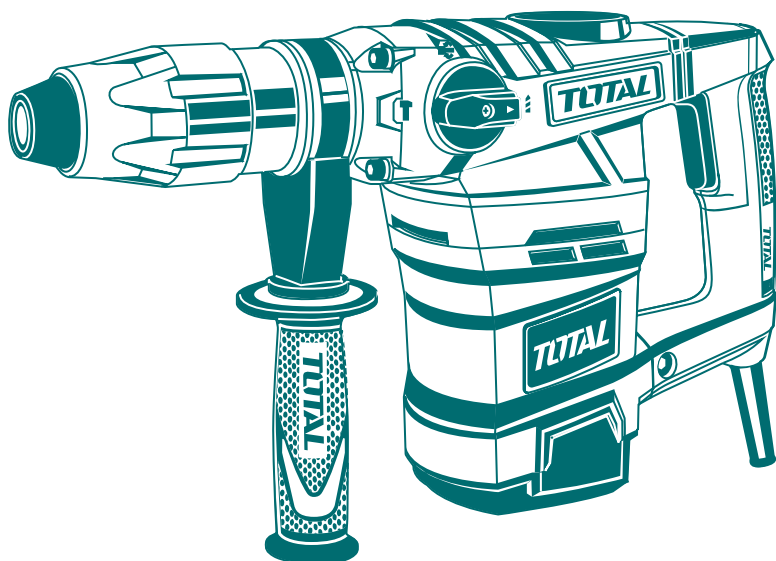
Osborn Zou



TOTAL

One-Stop Tools Station

TOTAL



KLADIVO VRTACÍ A SEKACÍ

www.totalbusiness.com
TOTAL TOOLS CO., PTE. LTD.
VYROBENO V ČINĚ
T0120.V05

1600 W