

# TOTAL

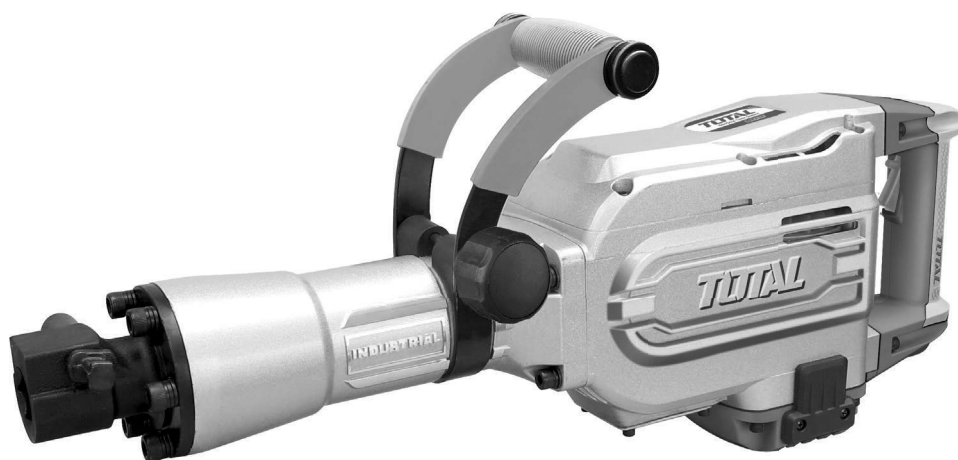
One-Stop Tools Station

TOTAL

## BOURACÍ KLADIVO

TH215456, UTH215456, TH215456-4,  
TH215456-6, TH215456-8, TH215456S

INDUSTRIAL



**Bourací kladivo**

Překlad původního návodu k používání



# 1700 W

## Úvod

Vážený zákazníku,  
děkujeme za důvěru, kterou jste projevili značce TOTAL zakoupením tohoto výrobku.  
Výrobek byl podroben testům spolehlivosti, bezpečnosti a kvality předepsaných normami  
a předpisy Evropské unie.  
S jakýmkoli dotazy se obraťte na naše zákaznické a poradenské centrum:







**info@madalbal.cz; Tel.: +420 577 599 777**

**Dovozce:** Madal Bal a. s., Průmyslová zóna Příluky 244, CZ-76001 Zlín, Česká republika.

**Výrobce:** TOTAL TOOLS CO., PTE. LTD. No. 45 Shanghai Road, Suzhou Industrial Park,  
Čína

**Datum vydání:** 28.6.2019

## Symbole použité v tomto návodu a nálepky nacházející se na nářadí

	Dodatečná ochrana dvojitou izolací.
	Před použitím tohoto nářadí si prosím pečlivě přečtěte tento návod.
	Označení shody CE.
	Používejte ochranné brýle, ochranu sluchu a masku proti prachu.
	Dle směrnice (EU) 2012/19 nesmí být nepoužitelné elektrozařízení vyhazováno do komunálního odpadu, ale odevzdáno k ekologické likvidaci do zpětného sběru elektrozařízení. Informace o sběrných místech elektrozařízení a podmínkách sběru obdržíte na obecním úřadě nebo u prodávajícího.
	Bezpečnostní upozornění: Používejte prosím pouze příslušenství doporučené výrobcem nářadí.

## Obecné bezpečnostní pokyny pro elektrické nářadí



Je nutno přečíst všechny bezpečnostní pokyny, návod k používání, obrázky a předpisy dodané s tímto nářadím. Nedodržení veškerých následujících pokynů může vést k úrazu elektrickým proudem, ke vzniku požáru a/nebo k vážnému zranění osob.

Veškeré pokyny a návod k používání se musí uschovat, aby bylo možné do nich později nahlédnout.

Výrazem „ elektrické nářadí“ ve všech dále uvedených výstražných pokynech je myšleno elektrické nářadí napájené (pohyblivým přívodem) ze sítě, nebo elektrické nářadí napájené z baterií (bez pohyblivého přívodu).

### 1) Bezpečnost pracovního prostředí

- a) **Pracoviště je nutné udržovat v čistotě a dobře osvětlené.** Nepořádek a tmavé prostory bývají příčinou nehod.
- b) **Elektrické nářadí se nesmí používat v prostředí s nebezpečím výbuchu, kde se vyskytují hořlavé kapaliny, plyny nebo prach.** V elektrickém nářadí vznikají jiskry, které mohou zapálit prach nebo výpary.
- c) **Při používání elektrického nářadí je nutno zamezit přístupu dětí a dalších osob.** Bude-li obsluha vyrušována, může ztratit kontrolu nad prováděnou činností.

### 2) Elektrická bezpečnost

- a) **Vidlice pohyblivého přívodu elektrického nářadí musí odpovídat síťové zásuvce.** Vidlice se nesmí nikdy jakýmkoliv způsobem upravovat. S nářadím, které má ochranné spojení se zemí, se nesmí používat žádné zásuvkové adaptéry. Vidlice, které nejsou znehodnoceny úpravami, a odpovídající zásuvky omezí nebezpečí úrazu elektrickým proudem.
- b) **Obsluha se nesmí tělem dotýkat uzemněných předmětů, jako např. potrubí, tělesa ústředního topení, sporáky a chladničky.** Nebezpečí úrazu elektrickým proudem je větší, je-li vaše tělo spojeno se zemí.
- c) **Elektrické nářadí se nesmí vystavovat dešti, vlhku nebo mokru.** Vnikne-li do elektrického nářadí voda, zvyšuje se nebezpečí úrazu elektrickým proudem.
- d) **Pohyblivý přívod se nesmí používat k jiným účelům.** Elektrické nářadí se nesmí nosit nebo tahat za přívod, ani se nesmí tahem za přívod odpojovat vidlice ze zásuvky. Přívod je nutné chránit před horkem, mastnotou, ostrými hranami nebo pohyblivými částmi. Poškozené nebo zamotané přívody zvyšují nebezpečí úrazu elektrickým proudem.
- e) **Je-li elektrické nářadí používáno venku, musí se použít prodlužovací přívod vhodný pro venkovní použití.** Používání prodlužovacího přívodu pro venkovní použití omezuje nebezpečí úrazu elektrickým proudem.
- f) **Používá-li se elektrické nářadí ve vlhkých prostorech, je nutné používat napájení chráněné proudovým chráničem (RCD).** Používání RCD omezuje nebezpečí úrazu elektrickým proudem. Pojem „proudový chránič (RCD)“ může být nahrazen pojmem „hlavní jistič obvodu (GFCI)“ nebo „jistič unikajícího proudu (ELCB)“.

### 3) Bezpečnost osob

- a) **Při používání elektrického nářadí musí být obsluha pozorná, musí se věnovat tomu, co právě dělá, a musí se soustředit a střízlivě uvažovat.** Elektrické nářadí se nesmí používat, je-li obsluha unavena nebo pod vlivem drog, alkoholu nebo léků. Chvilková nepozornost při používání elektrického nářadí může vést k vážnému

poranění osob.

- b) **Používat osobní ochranné pracovní prostředky. Vždy používat ochranu očí.** *Ochranné pomůcky jako např. respirátor, bezpečnostní obuv s protiskluzovou úpravou, tvrdá pokrývka hlavy nebo ochrana sluchu, používané v souladu s podmínkami práce, snižují nebezpečí poranění osob.*
  - c) **Je nutno vyvarovat se neúmyslnému spuštění stroje. Je nutno se ujistit, že je spínač před zapojením vidlice do zásuvky a/nebo při připojování bateriové soupravy, zvedáním či přenášením nářadí v poloze vypnuto.** *Přenášení nářadí s prstem na spínači nebo zapojování vidlice nářadí se zapnutým spínačem může být příčinou nehod.*
  - d) **Před zapnutím nářadí je nutno odstranit všechny seřizovací nástroje nebo klíče.** *Seřizovací nástroj nebo klíč, který zůstane připevněn k otáčející se části elektrického nářadí, může být příčinou poranění osob.*
  - e) **Obsluha musí pracovat jen tam, kam bezpečně dosáhne. Obsluha musí vždy udržovat stabilní postoj a rovnováhu.** *To umožní lepší kontrolu nad elektrickým nářadím v nepředvídaných situacích.*
  - f) **Oblékat se vhodným způsobem. Nenosit volné oděvy ani šperky. Obsluha musí dbát, aby měla vlasy a oděv dostatečně daleko od pohyblivých částí.** *Volné oděvy, šperky a dlouhé vlasy mohou být zachyceny pohybujícími se částmi.*
  - g) **Jsou-li k dispozici prostředky pro připojení zařízení k odsávání a sběru prachu, je nutno zajistit, aby se taková zařízení připojila a správně používala.** *Použití těchto zařízení může omezit nebezpečí způsobená vznikajícím prachem.*
  - h) **Obsluha nesmí dopustit, aby se kvůli rutině, která vychází z častého používání nářadí, stala samolibou, a začala ignorovat zásady bezpečnosti nářadí.** *Neopatrná činnost může ve zlomku vteřiny způsobit závažné poranění.*
- 4) Používání a údržba elektrického nářadí**
- a) **Elektrické nářadí se nesmí přetěžovat. Je nutné používat správné elektrické nářadí, které je určeno pro prováděnou práci.** *Správné elektrické nářadí bude lépe a bezpečněji vykonávat práci, pro kterou bylo konstruováno.*
  - b) **Nesmí se používat elektrické nářadí, které nelze zapnout a vypnout spínačem.** *Jakékoliv elektrické nářadí, které nelze ovládat spínačem, je nebezpečné a musí být opraveno.*
  - c) **Před jakýmkoliv seřizováním, výměnou příslušenství nebo před uskladněním elektrického nářadí je nutno vytáhnout vidlici ze síťové zásuvky a/nebo odejmout bateriovou soupravu z elektrického nářadí, je-li odnímatelná.** *Tato preventivní bezpečnostní opatření omezují nebezpečí nahodilého spuštění elektrického nářadí.*
  - d) **Nepoužívané elektrické nářadí je nutno skladovat mimo dosah dětí a nesmí se dovolit osobám, které nebyly seznámeny s elektrickým nářadím nebo s těmito pokyny, aby nářadí používaly.** *Elektrické nářadí je v rukou nezkušených uživatelů nebezpečné.*
  - e) **Elektrické nářadí a příslušenství je nutno udržovat. Je třeba kontrolovat seřizení pohyblivých se částí a jejich pohyblivost, soustředit se na praskliny, zlomené součásti a jakékoliv další okolnosti, které mohou ohrozit funkci elektrického nářadí.** *Je-li nářadí poškozeno, před dalším použitím je nutno zajistit jeho opravu. Mnoho nehod je způsobeno nedostatečně udržovaným elektrickým nářadím.*
  - f) **Řezací nástroje je nutno udržovat ostré a čisté.** *Správně udržované a naostřené řezací nástroje s menší pravděpodobností zachytí za materiál nebo se zablokují a práce s nimi se snáze kontroluje.*

- g) Elektrické nářadí, příslušenství, pracovní nástroje atd. je nutno používat v souladu s těmito pokyny a takovým způsobem, jaký byl předepsán pro konkrétní elektrické nářadí, a to s ohledem na dané podmínky práce a druh prováděné práce. *Používání elektrického nářadí k provádění jiných činností, než pro jaké bylo určeno, může vést k nebezpečným situacím.*
- h) Rukojeti a úchopové povrchy je nutno udržovat suché, čisté a bez mastnot. *Kluzké rukojeti a úchopové povrchy neumožňují v neočekávaných situacích bezpečné držení a kontrolu nářadí.*
- 5) Servis
- a) Opravy elektrického nářadí je nutno svěřovat kvalifikované osobě, která bude používat identické náhradní díly. *Tímto způsobem bude zajištěna stejná úroveň bezpečnosti elektrického nářadí jako před opravou.*

## Bezpečnostní varování pro kladiva

- 1) Bezpečnostní pokyny pro všechny pracovní činnosti
- a) Používejte ochranu sluchu. *Vystavení vlivu hluku může způsobit ztrátu sluchu.*
- b) Používejte přídatnou rukojeť (přídavné rukojeti), je-li (jsou-li) dodávána (dodávány) s nářadím. *Ztráta kontroly může způsobit zranění osoby.*
- c) Při provádění činnosti, kde se obráběcí nástroj může dotknout skrytého vedení nebo svého vlastního přívodu, držte elektromechanické nářadí za izolované úchopové povrchy. *Dotyk obráběcího nástroje se „živým“ vodičem může způsobit, že se neizolované kovové části elektromechanického nářadí stanou živými a mohou vést k úrazu uživatele elektrickým proudem.*
- d) Při práci používejte ochrannou prachovou masku s dostatečnou úrovní ochrany.

## Zbytková rizika

I když je toto elektrické nářadí používáno podle uvedených pokynů, nemohou být eliminovány všechny faktory zbytkových rizik. Z důvodu konstrukce a designu tohoto nářadí se mohou objevit následující rizika:

- a) Zdravotní problémy vyplývající z působení vibrací, je-li toto elektrické nářadí používáno příliš dlouho, není-li ovládáno předepsaným způsobem nebo není-li prováděna jeho řádná údržba.
- b) Zranění a škody způsobené zničeným příslušenstvím, u kterého došlo k náhlému poškození.



**Varování!** Toto elektrické nářadí vytváří během použití elektromagnetické pole. Toto elektromagnetické pole může v určitých případech narušovat funkci aktivních nebo pasivních lékařských implantátů. Z důvodu omezení rizika vážného nebo smrtelného zranění doporučujeme před použitím tohoto elektrického nářadí osobám s lékařskými implantáty, aby kontaktovaly své lékaře a výrobce příslušných implantátů.

## Technické údaje

Model č.	TH215456	UTH215456	TH215456-4 (zástrčka IRAM)
Jmenovitý příkon	1 700 W	1 700 W	1 700 W
Jmenovité napětí	220–240 V ~ 50/60 Hz	110–120 V ~ 50/60 Hz	220–240 V ~ 50/60 Hz
Počet rázů za minutu	1 400/min	1 400/min	1 400/min
Energie rázu	45 J	45 J	45 J
Systém sklíčidla	Šestihran	Šestihran	Šestihran
Hmotnost nářadí	16 kg	16 kg	16 kg
Třída ochrany	<input type="checkbox"/> / II	<input type="checkbox"/> / II	<input type="checkbox"/> / II

Model č.	TH215456-6 (zástrčka ISRAEL)	TH215456-8 (zástrčka BS)	TH215456S (zástrčka SAA)
Jmenovitý příkon	1 700 W	1 700 W	1 700 W
Jmenovité napětí	220–240 V ~ 50/60 Hz	110–120 V ~ 50/60 Hz	220–240 V ~ 50/60 Hz
Počet rázů za minutu	1 400/min	1 400/min	1 400/min
Energie rázu	50 J	50 J	50 J
Systém sklíčidla	Šestihran	Šestihran	Šestihran
Hmotnost nářadí	16 kg	16 kg	16 kg
Třída ochrany	<input type="checkbox"/> / II	<input type="checkbox"/> / II	<input type="checkbox"/> / II

Stupeň ochrany:  / II

**Akustický tlak L<sub>pA</sub>:** 91,37 dB

**Akustický výkon L<sub>wA</sub>:** 102,37 dB; K= ±3; Garantovaný akustický výkon 105 dB.

**Max. vibrace (součet tří os):**

Hlavní rukojeť:  $a_{h,NL} = 15,279 \text{ m/s}^2$ ; nejistota  $K=\pm 1,5$ ;

$a_{h,CH} = 20,613 \text{ m/s}^2$ ; nejistota  $K=\pm 1,5$

Vedlejší rukojeť:  $a_{h,NL} = 12,690 \text{ m/s}^2$ ; nejistota  $K=\pm 1,5$ ;

$a_{h,CH} = 15,905 \text{ m/s}^2$ ; nejistota  $K=\pm 1,5$

- Deklarovaná souhrnná hodnota vibrací a deklarovaná hodnota emise hluku se změnila v souladu se standardní zkušební metodou a smí se použít pro porovnání jednoho nářadí s jiným. Deklarovaná souhrnná hodnota vibrací a deklarovaná hodnota emise hluku se smí také použít k předběžnému stanovení expozice.



## VÝSTRAHA!

- Emise vibrací a hluku během skutečného používání nářadí se může lišit od deklarovaných hodnot v závislosti na způsobu, jakým se nářadí používá, zejména jaký se opracovává druh obrobku.
- Je nutné určit bezpečnostní měření k ochraně obsluhující osoby, která jsou založena na zhodnocení expozice ve skutečných podmínkách používání (počítat se všemi částmi pracovního cyklu, jako je čas, po který je nářadí vypnuto a kdy běží naprázdno kromě času spuštění).

## Účel použití/ součásti a ovládací prvky

Toto elektrické nářadí je vhodné pro použití jako kladivo a demoliční kladivo pro práci s betonem, cihlovým zdívem a kameny.

1. Držák nástrojů
2. Rukojeť
3. Přídavná rukojeť
4. Krytka uhlíků
5. Spínač
6. Zajišťovací tlačítko



## ! Zajištění vaší bezpečnosti



Pouze po přečtení tohoto návodu a při dodržení všech uvedených pokynů můžete bezpečně používat toto nářadí.



Je-li napájecí kabel během práce poškozen nebo zničen, nedotýkejte se tohoto kabelu, ale okamžitě odpojte zástrčku od zásuvky.



Vždy používejte ochranu zraku, rukavice a bezpečnou obuv. Používejte prosím ochranu sluchu, abyste zabránili poškození sluchu.



**Toto nářadí nesmí být vystaveno dešti. Nepoužívejte prosím toto nářadí ve vlhkém nebo tmavém prostředí.**



Připojte zástrčku k zásuvce pouze v případě, je-li spínač nářadí v poloze vypnuto. Po ukončení práce odpojte zástrčku kabelu nářadí od zásuvky.

- Při práci dbejte na to, aby se napájecí kabel nářadí nacházel za nářadím. Netahejte toto nářadí za napájecí kabel.
- Při práci držte toto nářadí pevně oběma rukama a udržujte stabilní postoj.
- Odpojte zástrčku kabelu od zásuvky, nebudete-li toto nářadí používat nebo budete-li provádět seřízení (jako jsou výměny nástrojů, opravy, úkony údržby nebo nastavení).
- Toto nářadí nesmí používat osoby mladší 16 let.
- Dbejte na to, aby bylo toto nářadí uloženo mimo dosah dětí.
- Používejte prosím pouze originální náhradní díly.

## Před použitím



Dávejte pozor na skryté elektrické vodiče, plynové a vodovodní potrubí. Nejdříve prosím proveďte kontrolu pracovního prostředí. Použijte například detektor kovů.

**Používejte správné napájecí napětí.**

**Napájecí napětí musí odpovídat napájecímu napětí uvedenému na výrobním štítku nářadí.**

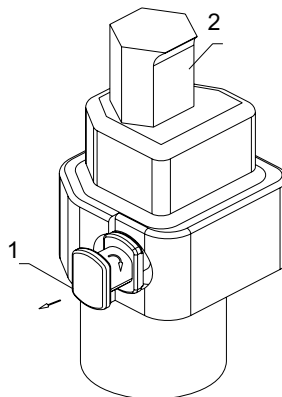
### A\* Instalace a sejmutí příslušenství



**Varování:**

Při instalaci a demontáži příslušenství se prosím ujistěte, zda je nářadí VYPNUTO a zda je zástrčka kabelu odpojena od zásuvky. Vytáhněte kolík (1) a otočte jej tak, aby byla příruba natočena směrem ke skříni motoru.

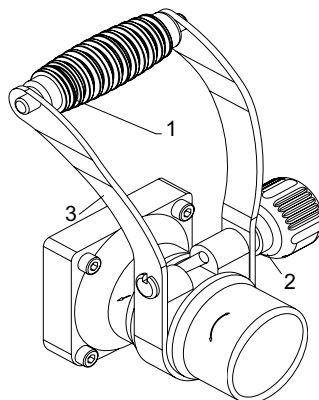
Zasuňte příslušenství do držáku nástrojů přes krytku proti prachu a současně otáčejte a tlačte upínací stopku směrem dovnitř, dokud nedojde k jejímu automatickému zajištění.





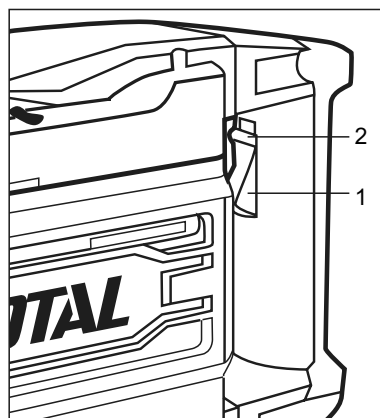
### B\* Přídavná rukojeť

Toto nářadí musí být vybaveno přídavnou rukojetí (1), která může být otočena o 360°. Chcete-li přemístit a/nebo otočit tuto rukojeť, povolte upínací šroub rukojeti (2), nastavte rukojeť do požadované polohy podél držáku rukojeti (3) a bezpečně utáhněte upínací šroub rukojeti.



### C\* Použití spínače

Chcete-li nářadí zapnout, musíte pouze stisknout spínač (1). Chcete-li nářadí používat v nepřetržitém režimu, musíte stisknout zajišťovací tlačítko (2). Chcete-li nářadí vypnout, musíte znovu stisknout a uvolnit spínač.



#### **Pozor:**

1. Při připojování zástrčky napájecího kabelu k zásuvce zkontrolujte, zda je spínač v poloze VYPNUTO.
2. Nepoužívejte lepicí pásku nebo provaz k zajištění spínače v poloze VYPNUTO.

### D\* Demolice/Srovnávání

Držte nářadí pevně oběma rukama a stiskněte spínač. Při práci toto nářadí stlačujte mírně dolů, abyste zabránili jeho odskokům a ztrátě kontroly nad tímto nářadím. Nestlačujte nářadí příliš, protože by došlo k snížení jeho pracovní účinnosti.

#### **Pozor:** Při práci s tímto nářadím je možné, že bude mezi vrtákem a skříní válce odstříkavat olej.

1. Při připojování zástrčky napájecího kabelu k zásuvce zkontrolujte, zda je spínač v poloze VYPNUTO.
2. Nepoužívejte lepicí pásku nebo provaz k zajištění spínače v poloze VYPNUTO.

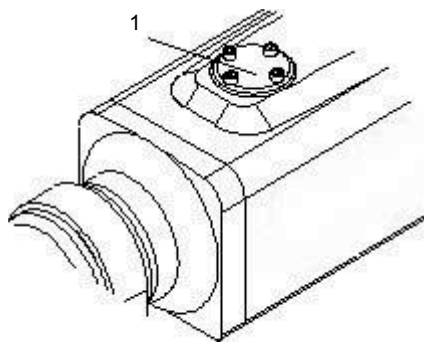
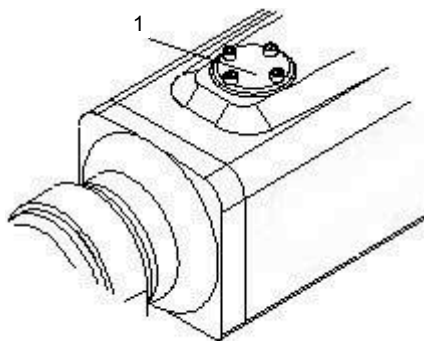
### E\* Mazání nářadí

1. Vaše nářadí bylo řádně namazáno a je připraveno k použití.
2. Interval mazání:  
Jestliže toto nářadí pracovalo déle než 60 provozních hodin, musí být namazáno. Nejdříve dodaným šestihřanným klíčem otevřete víčko plnicího otvoru pro olej (1) a odstraňte použité mazivo vhodným hadrem. Nakonec doplňte do nářadí mazivo.

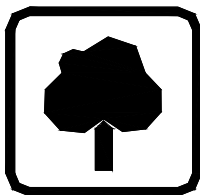
Vždy přidejte 50 g oleje typu SAE20W/50.

### F\* Pozor:

Není-li nářadí příliš dlouho používáno nebo je-li používáno v chladném počasí, zapněte prosím spínač a nechejte jej v nepřetržitém chodu. Před běžným použitím nechejte prosím toto nářadí v chodu 3 až 5 minut.



## Ochrana životního prostředí

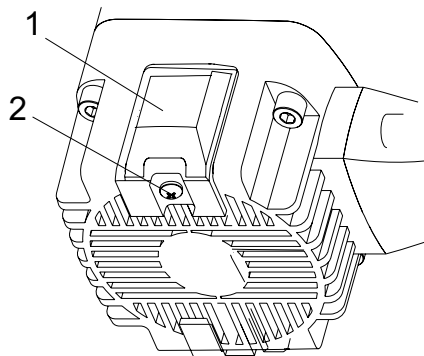


**Nepotřebné materiály recyklujte a nevyhazujte je do běžného odpadu.**

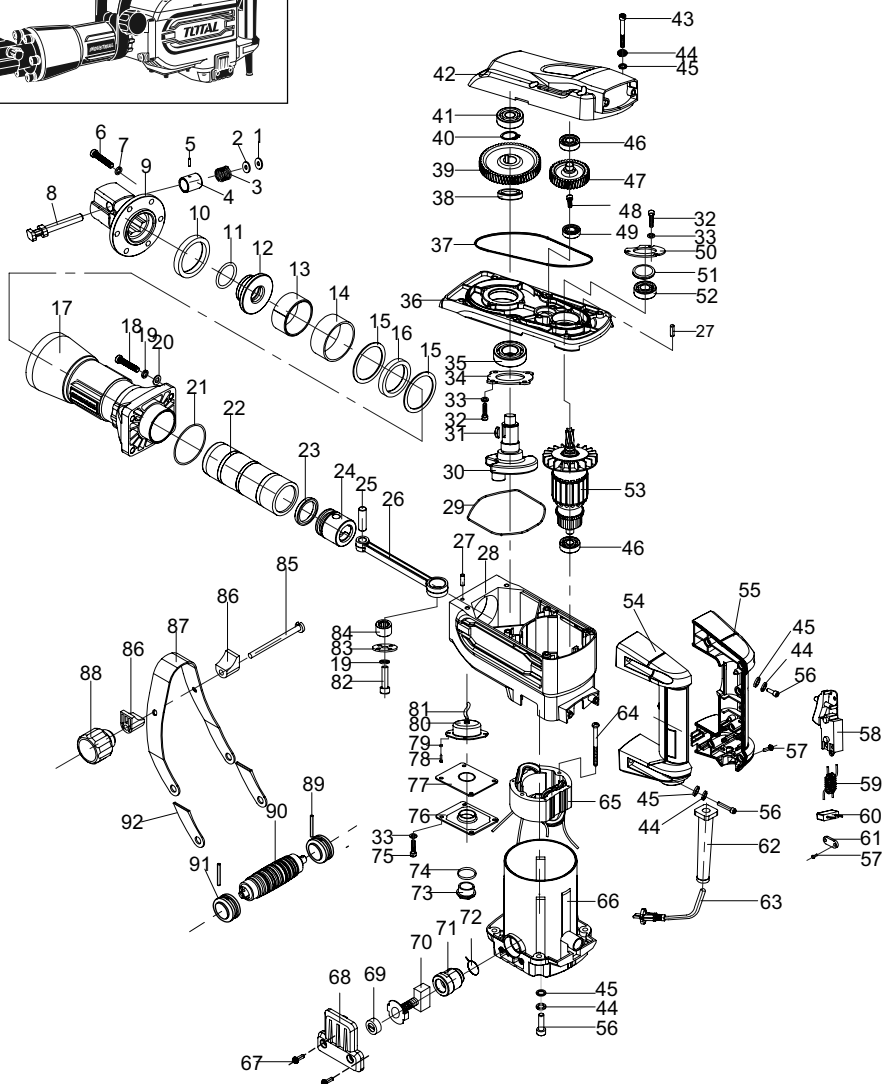
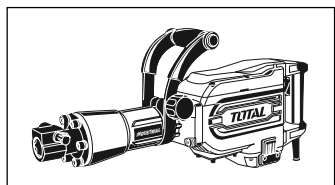
Nářadí, příslušenství a obalové materiály musí být rozříděny a řádně ekologicky recyklovány. Tyto pokyny jsou vytištěny na recyklovaném papíře, který je vyroben bez použití chlóru. Zajistěte recyklaci plastových dílů dle jejich typu.

### G\* Údržba

**Varování:** Při pracovní přestávce, například při výměně pracovního nástroje, při údržbě nebo při seřizení, odpojte zástrčku kabelu od síťové zásuvky. Po vyšroubování šroubu (2) krytky uhlíku (1) pomocí šroubováku sejměte krytku uhlíku a vyjměte opotřebovaný uhlík. Vložte do nářadí nový uhlík a upevněte znovu krytku uhlíku. Chcete-li zajistit bezpečnost a spolehlivost tohoto nářadí, všechny opravy, kontroly a výměny uhlíků, včetně jiných úkonů údržby nebo seřizení, musí být prováděny profesionálními pracovníky v autorizovaných servisech.



**Rozkreslená sestava**  
**TH215456, UTH215456, TH215456-4, TH215456-6, TH215456-8, TH215456S**



## Seznam dílů

TH215456, UTH215456, TH215456-4, TH215456-6, TH215456-8, TH215456S

Č.	Popis části	Počet	Č.	Popis části	Počet	Č.	Popis části	Počet
1	Podložka	1	32	Šroub s hlavou s vnitřním šestihranem Nylock	7	63	Kabel	1
2	Pružná podložka	1	33	Pružná podložka	11	64	Závitořezné šrouby	2
3	Srovnávací pružina	1	34	Deska	1	65	Stator	1
4	Pouzdro pružiny	1	35	Ložisko	1	66	Sestava krytu	1
5	Kolík	1	36	Vnitřní kryt	1	67	Závitořezné šrouby	4
6	Šroub s hlavou s vnitřním šestihranem Nylock	6	37	Podložka	1	68	Krytka uhlíků	2
7	Pružná podložka	6	38	Distanční kroužek	1	69	Kryt uhlíku	2
8	Dorazový kolík	1	39	Ozubené kolo	1	70	Uhlík	2
9	Blok	1	40	O-kroužek	1	71	Držák uhlíku	2
10	Tlumič	1	41	Ložisko	1	72	Pružina	2
11	O-kroužek	1	42	Kryt převodů	1	73	Ukazatel oleje	1
12	Pouzdro upínací stopky	1	43	Šroub s hlavou s vnitřním šestihranem Nylock	6	74	O-kroužek	1
13	Hubice	1	44	Pružná podložka	14	75	Šroub s hlavou s vnitřním šestihranem Nylock	4
14	O-kroužek	1	45	Podložka	14	76	Olejová krytka	1
15	Podložka	2	46	Ložisko	2	77	Olejová krytka	1
16	Tlumič	1	47	Ozubené kolo	1	78	Šroub se zaoblenou křížovou hlavou	4
17	Kryt válce	1	48	Šroub s hlavou s vnitřním šestihranem Nylock	2	79	Podložka	4
18	Šroub s hlavou s vnitřním šestihranem Nylock	4	49	Ložisko	1	80	Držák plsti	1
19	Pružná podložka	5	50	Deska	1	81	Plst'	1
20	Podložka	4	51	Podložka	1	82	Šroub s hlavou s vnitřním šestihranem Nylock	1
21	O-kroužek	1	52	Ložisko	1	83	Deska	1
22	Válec	1	53	Rotor	1	84	Jehlové ložisko	1
23	Kroužek	1	54	Levá rukojeť	1	85	Matice	1
24	Píst	1	55	Pravá rukojeť	1	86	Upínací blok	2
25	Pístní čep	1	56	Šroub s hlavou s vnitřním šestihranem Nylock	8	87	Sada rukojeti	1
26	Ojnice	1	57	Závitořezné šrouby	8	88	Upínací šroub	1
27	Kolík	2	58	Spínač	1	89	Kolík	2
28	Sestava krytu	1	59	Indukční cívka	1	90	Hřidel rukojeti	1
29	Utěšňovací kroužek (A)	1	60	Kondenzátor	1	91	Madlo rukojeti	2
30	Klíkový hřidel	1	61	Deska	1	92	Izolovaný kryt rukojeti	2
31	Pero typu Woodruff	2	62	Krytka kabelu	1			

## Záruční lhůta a podmínky

### ODPOVĚDNOST ZA VADY (ZÁRUKA)

Uplatnění nároku na bezplatnou záruční opravu se řídí zákonem č. 89/2012 Sb., přičemž odpovědnost za vady na Vámi zakoupený výrobek platí po dobu 2 let od data jeho zakoupení - pokud např. na obalu či promomateriálu není uvedena delší doba pro nějakou část či celý výrobek.

Při splnění níže uvedených podmínek, které jsou v souladu s tímto zákonem, Vám výrobek bude bezplatně opraven.

### ZÁRUČNÍ PODMÍNKY

- 1) Prodávající je povinen spotřebiteli zboží předvést (pokud to jeho povaha umožňuje) a vystavit doklad o koupi v souladu se zákonem. Všechny údaje v dokladu o koupi musí být vypsány nesmazatelným způsobem v okamžiku prodeje zboží.
- 2) Již při výběru zboží pečlivě zvažte, jaké funkce a činnosti od výrobku požadujete. To, že výrobek nevyhovuje Vaším pozdějším technickým nárokům, není důvodem k jeho reklamaci.
- 3) Při uplatnění nároku na bezplatnou opravu musí být zboží předáno s řádným dokladem o koupi.
- 4) Pro přijetí zboží k reklamaci by mělo být pokud možno očištěno a zabaleno tak, aby při přepravě nedošlo k poškození (nejlépe v originálním obalu). V zájmu přesné diagnostiky závady a jejího dokonalého odstranění spolu s výrobkem zašlete i jeho originální příslušenství.
- 5) Servis nenese odpovědnost za zboží poškozené přepravcem.
- 6) Servis dále nenese odpovědnost za zaslání příslušenství, které není součástí základního vybavení výrobku. Výjimkou jsou případy, kdy příslušenství nelze odstranit z důvodu vady výrobku.
- 7) Odpovědnost za vady („záruka“) se vztahuje na skryté a viditelné vady výrobku.
- 8) Záruční opravu je oprávněn vykonávat výhradně autorizovaný servis značky Total.
- 9) Výrobce odpovídá za to, že výrobek bude mít po celou dobu odpovědnosti za vady vlastnosti a parametry uvedené v technických údajích, při dodržení návodu k použití.
- 10) Nárok na bezplatnou opravu zaniká, jestliže:
  - a) výrobek nebyl používán a udržován podle návodu k obsluze.
  - b) byl proveden jakýkoliv zásah do konstrukce stroje bez předchozího písemného povolení vydaného firmou Madal Bal a.s. nebo autorizovaným servisem značky Total.
  - c) výrobek byl používán v jiných podmínkách nebo k jiným účelům, než ke kterým je určen.
  - d) byla některá část výrobku nahrazena neoriginální součástí.
  - e) k poškození výrobku nebo k nadměrnému opotřebení došlo vinou nedostatečné údržby.
  - f) výrobek havaroval, byl poškozen vyšší mocí či nedbalostí uživatele.
  - g) škody vzniklé působením vnějších mechanických, teplotních či chemických vlivů.
  - h) vady byly způsobeny nevhodným skladováním, či manipulací s výrobkem.
  - i) výrobek byl používán (pro daný typ výrobku) v agresivním prostředí např. prашném, vlhkém.
  - j) výrobek byl použit nad rámec přípustného zatížení.
  - k) bylo provedeno jakékoliv falšování dokladu o koupi či reklamační zprávy.
- 11) Odpovědnost za vady se nevztahuje na běžné opotřebení výrobku nebo na použití výrobku k jiným účelům, než ke kterým je určen.
- 12) Odpovědnost za vady se nevztahuje na opotřebení výrobku, které je přirozené v důsledku jeho běžného používání, např. obroušení brusných kotoučů, nižší kapacita akumulátoru po dlouhodobém používání apod.
- 13) Poskytnutím záruky nejsou dotčena práva kupujícího, která se ke koupi věci vztahují podle zvláštních právních předpisů.
- 14) Nelze uplatňovat nárok na bezplatnou opravu vady, na kterou již byla prodávajícím poskytnuta sleva. Pokud si spotřebitel výrobek svépomocí opraví, pak výrobce ani prodávající nenese odpovědnost za případné poškození výrobku či újmu na zdraví v důsledku neodborné opravy či použití neoriginálních náhradních dílů.
- 15) Na vyměněné zboží či jeho část v záruční lhůtě neplyne nová dvouletá záruka od data výměny, ale dvouletá záruka se počítá od data zakoupení původního výrobku.
- 16) V případě sporu mezi kupujícím a prodávajícím ve vztahu kupní smlouvy, který se nepodařilo mezi stranami urovnat přímo, má kupující právo obrátit se na obchodní inspekci jako subjekt mimosoudního řešení spotřebitelských sporů. Na webových stránkách obchodní inspekce je odkaz na záložku „ADR-mimosoudní řešení sporů“.

### Záruční a pozáruční servis

Pro uplatnění práva na záruční opravu se obraťte na obchodníka, u kterého jste zboží zakoupili.

Pro pozáruční opravu se obraťte na autorizovaný servis značky Total, kterým je Band servis s.r.o. na adrese Těšínská 234/120 716 00 Ostrava-Radvanice tel./fax. 596 232 390.

V případě potřeby se pro bližší informace ohledně záruční a pozáruční opravy výrobků značky Total obraťte na e-mail: servis@madalbal.cz; Tel.: 222 745 132 nebo 222 745 133 nebo přímo také na adresu Madal Bal a.s. Letovská 532 199 00 Praha Letňany v době Po-Pá 9:30-17:30.

## EU Prohlášení o shodě

**Předmět prohlášení-model, identifikace výrobku:**

**Total TH215456;  
Bourací kladivo; 1700 W; 50 J**

**Výrobce: TOTAL TOOLS CO., PTE. LTD. No. 45 Shanghai Road,  
Suzhou Industrial Park, Čína**

prohlašuje, že výše popsany předmět prohlášení je ve shodě s příslušnými harmonizačními právními předpisy Evropské unie: 2006/42 ES; (EU) 2011/65; (EU) 2014/30; 2000/14 ES. Toto prohlášení se vydává na výhradní odpovědnost výrobce.

Harmonizované normy (včetně jejich pozměňujících příloh, pokud existují), které byly použity k posouzení shody a na jejichž základě se shoda prohlašuje:

EN 60745-1:2009; EN 60745-2-6:2010; EN 55014-1:2017; EN 55014-2:2015;  
EN 50581:2012; EN 61000-3-2:2014; EN 61000-3-11:2000

Kompletaci technické dokumentace (2006/42 ES; 2000/14 ES) provedl Martin Šenkýř, Madal Bal a.s. Technická dokumentace (2006/42 ES; 2000/14 ES) je k dispozici na adrese dovozce Madal Bal, a.s. Průmyslová zóna Příluky 244, 760 01 Zlín.

Naměřená hladina akustického výkonu zařízení reprezentujícího daný typ (2000/14 ES):

L<sub>wA</sub>: 102.37 dB; nejistota K= ±3 dB(A)

Garantovaná hladina akustického výkonu zařízení (2000/14 ES): 105 dB(A).

Místo a datum vydání EU prohlášení o shodě: Shanghai 21.12.2016

Jméno a podpis osoby oprávněné vypracovat prohlášení o shodě jménem výrobce:

Osborn Zou

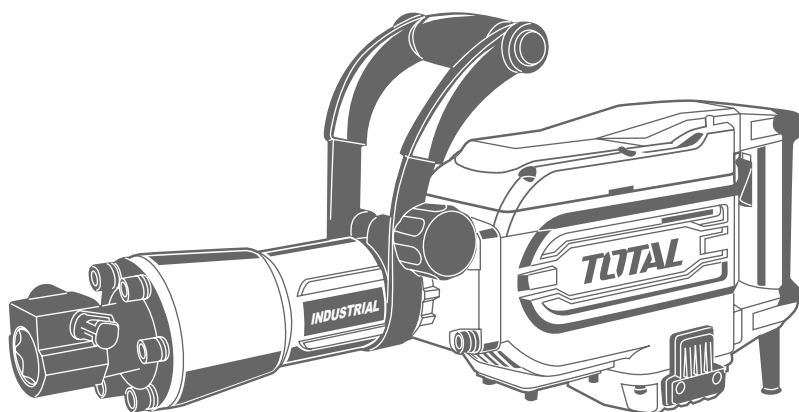




# TOTAL

One-Stop Tools Station

TOTAL



## BOURACÍ KLADIVO

[www.totaltools.cn](http://www.totaltools.cn)  
TOTAL TOOLS CO., PTE. LTD.  
VYROBENO V ČINĚ  
T1218.V07

# 1700 W