

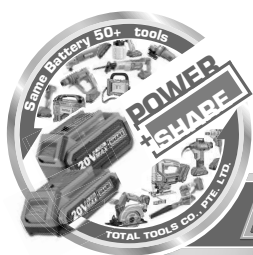
TOTAL

One-Stop Tools Station

TOTAL



VRTACÍ KLADIVO LI-ION

TRHLI1601



P20S

Překlad původního návodu k používání

totaltoolsworld 
TOTAL TOOLS WORLD 



20 V

Úvod

Vážený zákazníku,
děkujeme za důvěru, kterou jste projevili značce TOTAL zakoupením tohoto výrobku. Výrobek byl podroben testům spolehlivosti, bezpečnosti a kvality předepsaných normami a předpisy Evropské unie.
S jakýmkoli dotazy se obraťte na naše zákaznické a poradenské centrum:








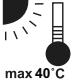



info@madalbal.cz; Tel.: +420 577 599 777

Dovozce: Madal Bal a. s., Průmyslová zóna Příluky 244, CZ-76001 Zlín, Česká republika.

Výrobce: TOTAL TOOLS CO., PTE. LTD. No. 45 Shanghai Road, Suzhou Industrial Park, Čína

Datum vydání: 28.6.2019

Symbyly použité v tomto návodu a na nálepkách nacházejících se na nářadí

	Dodatečná ochrana dvojitou izolací.
	Pro použití v interiéru.
	Před použitím tohoto nářadí si prosím pečlivě přečtěte tento návod.
	Označení shody CE.
	Dle směrnice (EU) 2012/19 nesmí být nepoužitelné elektrozařízení vyhazováno do komunálního odpadu, ale odevzdáno k ekologické likvidaci do zpětného sběru elektrozařízení. Před likvidací elektrozařízení z něho musí být odejmut akumulátor, který je nutné odevzdat do zpětného sběru akumulátorů samostatně k ekologické likvidaci (dle směrnice 2006/66 EC). Informace o sběrných místech elektrozařízení, akumulátorů a podmínkách sběru obdržíte na obecním úřadě nebo u prodávajícího.
	Používejte ochranné brýle, ochranu sluchu a masku proti prachu.
	Bezpečnostní upozornění: Používejte prosím pouze příslušenství doporučené výrobcem nářadí.
	Nabíjejte baterii pouze při teplotách do 40 °C.
	Baterie vždy recyklujte.
	Nevhazujte baterie do ohně.
	Nevystavujte baterii působení vody.

Obecné bezpečnostní pokyny pro elektrické nářadí



Je nutno přečíst všechny bezpečnostní pokyny, návod k používání, obrázky a předpisy dodané s tímto nářadím. Nedodržení veškerých následujících pokynů může vést k úrazu elektrickým proudem, ke vzniku požáru a/nebo k vážnému zranění osob.

Veškeré pokyny a návod k používání se musí uschovat, aby bylo možné do nich později nahlédnout.

Výrazem „elektrické nářadí“ ve všech dále uvedených výstražných pokynech je myšleno elektrické nářadí napájené (pohyblivým přívodem) ze sítě, nebo elektrické nářadí napájené z baterií (bez pohyblivého přívodu).

1) Bezpečnost pracovního prostředí

- a) **Pracoviště je nutné udržovat v čistotě a dobře osvětlené.** Nepořádek a tmavé prostory bývají příčinou nehod.
- b) **Elektrické nářadí se nesmí používat v prostředí s nebezpečím výbuchu, kde se vyskytují hořlavé kapaliny, plyny nebo prach.** V elektrickém nářadí vznikají jiskry, které mohou zapálit prach nebo výpary.
- c) **Při používání elektrického nářadí je nutno zamezit přístupu dětí a dalších osob.** Bude-li obsluha vyrušována, může ztratit kontrolu nad prováděnou činností.

2) Elektrická bezpečnost

- a) **Vidlice pohyblivého přívodu elektrického nářadí musí odpovídat síťové zásuvce.** Vidlice se nesmí nikdy jakýmkoliv způsobem upravovat. S nářadím, které má ochranné spojení se zemí, se nesmí používat žádné zásuvkové adaptéry. Vidlice, které nejsou znehodnoceny úpravami, a odpovídající zásuvky omezí nebezpečí úrazu elektrickým proudem.
- b) **Obsluha se nesmí tělem dotýkat uzemněných předmětů, jako např. potrubí, tělesa ústředního topení, sporáky a chladničky.** Nebezpečí úrazu elektrickým proudem je větší, je-li vaše tělo spojeno se zemí.
- c) **Elektrické nářadí se nesmí vystavovat dešti, vlhku nebo mokru.** Vnikne-li do elektrického nářadí voda, zvyšuje se nebezpečí úrazu elektrickým proudem.
- d) **Pohyblivý přívod se nesmí používat k jiným účelům.** Elektrické nářadí se nesmí nosit nebo tahat za přívod, ani se nesmí tahem za přívod odpojovat vidlice ze zásuvky. Přívod je nutné chránit před horkem, mastnotou, ostrými hranami nebo pohyblivými částmi. Poškozené nebo zamotané přívody zvyšují nebezpečí úrazu elektrickým proudem.
- e) **Je-li elektrické nářadí používáno venku, musí se použít prodlužovací přívod vhodný pro venkovní použití.** Používání prodlužovacího přívodu pro venkovní použití omezuje nebezpečí úrazu elektrickým proudem.
- f) **Používá-li se elektrické nářadí ve vlhkých prostorech, je nutné používat napájení chráněné proudovým chráničem (RCD).** Používání RCD omezuje nebezpečí úrazu elektrickým proudem.
Pojem „proudový chránič (RCD)“ může být nahrazen pojmem „hlavní jistič obvodu (GFCI)“ nebo „jistič unikajícího proudu (ELCB)“.

3) Bezpečnost osob

- a) **Při používání elektrického nářadí musí být obsluha pozorná, musí se věnovat tomu, co právě dělá, a musí se soustředit a střizlivě uvažovat.** Elektrické nářadí se nesmí používat, je-li obsluha unavena nebo pod vlivem drog, alkoholu nebo léků. Chvilková nepozornost při používání elektrického nářadí může vést k vážnému poranění osob.

- a) **Používat osobní ochranné pracovní prostředky. Vždy používat ochranu očí.** *Ochranné pomůcky jako např. respirátor, bezpečnostní obuv s protiskluzovou úpravou, tvrdá pokrývka hlavy nebo ochrana sluchu, používané v souladu s podmínkami práce, snižují nebezpečí poranění osob.*
 - b) **Je nutno vyvarovat se neúmyslnému spuštění stroje. Je nutno se ujistit, že je spínač před zapojením vidlice do zásuvky a/nebo při připojování bateriové soupravy, zvedáním či přenášením nářadí v poloze vypnuto. Přenášení nářadí s prstem na spínači nebo zapojování vidlice nářadí se zapnutým spínačem může být příčinou nehod.**
 - c) **Před zapnutím nářadí je nutno odstranit všechny seřizovací nástroje nebo klíče. Seřizovací nástroj nebo klíč, který zůstane připevněn k otáčející se části elektrického nářadí, může být příčinou poranění osob.**
 - d) **Obsluha musí pracovat jen tam, kam bezpečně dosáhne. Obsluha musí vždy udržovat stabilní postoj a rovnováhu. To umožní lepší kontrolu nad elektrickým nářadím v nepředvídaných situacích.**
 - e) **Oblékat se vhodným způsobem. Nenosit volné oděvy ani šperky. Obsluha musí dbát, aby měla vlasy a oděv dostatečně daleko od pohyblivých částí. Volné oděvy, šperky a dlouhé vlasy mohou být zachyceny pohyblivými se částmi.**
 - f) **Jsou-li k dispozici prostředky pro připojení zařízení k odsávání a sběru prachu, je nutno zajistit, aby se taková zařízení připojila a správně používala. Použití těchto zařízení může omezit nebezpečí způsobená vznikajícím prachem.**
 - g) **Obsluha nesmí dopustit, aby se kvůli rutině, která vychází z častého používání nářadí, stala samolibou, a začala ignorovat zásady bezpečnosti nářadí. Neopatrná činnost může ve zlomku vteřiny způsobit závažné poranění.**
- 4) Používání a údržba elektrického nářadí**
- a) **Elektrické nářadí se nesmí přetěžovat. Je nutné používat správné elektrické nářadí, které je určené pro prováděnou práci. Správné elektrické nářadí bude lépe a bezpečněji vykonávat práci, pro kterou bylo konstruováno.**
 - b) **Nesmí se používat elektrické nářadí, které nelze zapnout a vypnout spínačem. Jakékoliv elektrické nářadí, které nelze ovládat spínačem, je nebezpečné a musí být opraveno.**
 - c) **Před jakýmkoliv seřizováním, výměnou příslušenství nebo před uskladněním elektrického nářadí je nutno vytáhnout vidlici ze síťové zásuvky a/nebo odejmout bateriovou soupravu z elektrického nářadí, je-li odnímatelná. Tato preventivní bezpečnostní opatření omezují nebezpečí nahodilého spuštění elektrického nářadí.**
 - d) **Nepoužívané elektrické nářadí je nutno skladovat mimo dosah dětí a nesmí se dovolit osobám, které nebyly seznámeny s elektrickým nářadím nebo s těmito pokyny, aby nářadí používaly. Elektrické nářadí je v rukou nezkušených uživatelů nebezpečné.**
 - e) **Elektrické nářadí a příslušenství je nutno udržovat. Je třeba kontrolovat seřízení pohyblivých se částí a jejich pohyblivost, soustředit se na praskliny, zlomené součásti a jakékoliv další okolnosti, které mohou ohrozit funkci elektrického nářadí. Je-li nářadí poškozeno, před dalším použitím je nutno zajistit jeho opravu. Mnoho nehod je způsobeno nedostatečně udržovaným elektrickým nářadím.**
 - f) **Řezací nástroje je nutno udržovat ostré a čisté. Správně udržované a naostřené řezací nástroje s menší pravděpodobností zachytí za materiál nebo se zablokují a práce s nimi se snáze kontroluje.**
 - g) **Elektrické nářadí, příslušenství, pracovní nástroje atd. je nutno používat v souladu s těmito pokyny a takovým způsobem, jaký byl předepsán pro konkrétní elektrické nářadí, a to s ohledem na dané podmínky práce a druh prováděné**

práce. Používání elektrického nářadí k provádění jiných činností, než pro jaké bylo určeno, může vést k nebezpečným situacím.

- h) Rukojeti a úchopové povrchy je nutno udržovat suché, čisté a bez mastnot.**
Kluzké rukojeti a úchopové povrchy neumožňují v neočekávaných situacích bezpečné držení a kontrolu nářadí.

5) Používání a údržba bateriového nářadí

- a) Nářadí nabíjete pouze nabíječem, který je určen výrobcem.** *Nabíječ, který může být vhodný pro jeden typ bateriové soupravy, může být při použití s jinou bateriovou soupravou příčinou nebezpečí požáru.*
- b) Nářadí používejte pouze s bateriovou soupravou, která je výslovně určena pro dané nářadí.** *Používání jakýchkoli jiných bateriových souprav může být příčinou nebezpečí úrazu nebo požáru.*
- c) Není-li bateriová souprava právě používána, chraňte ji před stykem s jinými kovovými předměty jako jsou kancelářské sponky, mince, klíče, hřebíky, šrouby, nebo jiné malé kovové předměty, které mohou způsobit spojení jednoho kontaktu baterie s druhým.** *Zkratování kontaktů baterie může způsobit popáleniny nebo požár.*
- d) Při nesprávném používání mohou z baterie unikat tekutiny; vyvarujte se kontaktu s nimi.** *Dojde-li k náhodnému styku s těmito tekutinami, opláchněte postižené místo vodou. Dostane-li se tekutina do oka, vyhledejte navíc lékařskou pomoc. Tekutiny unikající z baterie mohou způsobit záněty nebo popáleniny.*
- e) Bateriová souprava nebo nářadí, které je poškozeno nebo přestavěno, se nesmí používat.** *Poškozené nebo upravené akumulátory se mohou chovat nepředvídatelně, které může mít za následek oheň, výbuch nebo nebezpečí úrazu.*
- f) Bateriové soupravy nebo nářadí se nesmí vystavovat ohni nebo nadměrné teplotě.** *Vystavení ohni nebo teplotě vyšší než 130 °C může způsobit výbuch.*
- g) Je nutno dodržovat všechny pokyny nabíjení a nenabíjet bateriovou soupravu nebo nářadí mimo teplotní rozsah, který je uveden v návodu k používání.** *Nesprávné nabíjení nebo nabíjení při teplotách, které jsou mimo uvedený rozsah, mohou poškodit baterii a zvýšit riziko požáru.*

6) Servis

- a) Opravy vašeho bateriového nářadí svěřte kvalifikované osobě, které bude používat identické náhradní díly.** *Tímto způsobem bude zajištěna stejná úroveň bezpečnosti nářadí jako před opravou.*
- b) Poškozené bateriové soupravy se nesmí nikdy opravovat.** *Oprava bateriových souprav by měla být prováděna pouze u výrobce nebo v autorizovaném servisu.*

Bezpečnostní varování pro kladiva

1) Bezpečnostní pokyny pro všechny pracovní činnosti

- a) Používejte ochranu sluchu.** *Vystavení vlivu hluku může způsobit ztrátu sluchu.*
- b) Používejte přídatnou rukojeť (přídavné rukojeti), je-li (jsou-li) dodávána (dodávány) s nářadím.** *Ztráta kontroly může způsobit zranění osoby.*
- c) Při provádění činnosti, kde se obráběcí nástroj může dotknout skrytého vedení nebo svého vlastního přívodu, držte elektromechanické nářadí za izolované úchopové povrchy.** *Dotyk obráběcího nástroje se „živým“ vodičem může způsobit, že se neizolované kovové části elektromechanického nářadí stanou živými a mohou vést k úrazu uživatele elektrickým proudem.*

2) Bezpečnostní pokyny v případě použití dlouhých vrtáků

- a) Nikdy nepoužívejte stroj na vyšší otáčky, než jsou maximální jmenovité otáčky vrtáku.** *Při vyšších otáčkách je pravděpodobné, že se vrták ohne, jestliže se nechá*

točit volně, aniž by byl v kontaktu s obrobkem, což může vést k poranění osob.

- b) **Na začátku vrtání je nutno mít vždy nízké otáčky a špička vrtáku se musí dotýkat obrobku.** *Při vyšších otáčkách je pravděpodobné, že se vrták ohne, jestliže se nechá točit volně, aniž by byl v kontaktu s obrobkem, což může vést k poranění osob.*
- c) **Je nutno tlačit pouze v přímém směru s vrtákem a nesmí se působit nadměrným tlakem.** *Vrtáky se mohou ohnout, a mohou prasknout nebo způsobit ztrátu kontroly, což může vést k poranění osob.*

- K vyhledání skrytých vedení elektřiny, plynu či vody použijte vhodná detekční zařízení kovu a elektřiny. Umístění rozvodných vedení porovnejte s výkresovou dokumentací, pokud existuje.
- Při vrtání do zdiva či jiných materiálů, při kterých vzniká prach, používejte ochrannou prachovou masku s dostatečnou úrovní ochrany a prostřednictvím další osoby zajistěte odsávání prachu vhodným průmyslovým vysavačem. Vdechování prachu je zdraví škodlivé.



Přístroj za chodu vytváří elektromagnetické pole, které může negativně ovlivnit fungování aktivních či pasivních lékařských implantátů (kardiostimulátorů) a ohrozit život uživatele. Před používáním tohoto nářadí se informujte u lékaře či výrobce implantátu, zda můžete s tímto přístrojem pracovat.

Bezpečnostní pokyny pro nabíječku

- Před nabíjením si přečtěte návod k použití.
- Nabíječka je určena pouze pro vnitřní použití nebo nevystavujte ji dešti nebo vysoké vlhkosti.
- Zamezte používání nabíječky osobám (včetně dětí), jimž fyzická, smyslová nebo mentální neschopnost či nedostatek zkušeností a znalostí zabraňuje v bezpečném používání spotřebiče bez dozoru nebo poučení. Děti si se spotřebičem nesmějí hrát. Obecně se nebere v úvahu používání nabíječky velmi malými dětmi (věk 0-3 roky včetně) a používání mladšími dětmi bez dozoru (věk nad 3 roky pod 8 let). Připouští se, že těžce hendikepovaní lidé mohou mít potřeby mimo úroveň stanovenou touto normou (EN 60335).
- Při nabíjení zajistěte větrání, neboť při nabíjení může dojít k úniku par, je-li akumulátor poškozen v důsledku špatného zacházení.
- Akumulátor nabíjejte v rozmezí teploty 10 °C až 40 °C.

Doplňkové bezpečnostní pokyny pro akumulátor

- Akumulátor chraňte před deštěm, vysokou vlhkostí, vysokými teplotami, před mechanickým poškozením a nikdy jej neotvírejte.
- Zajistěte, aby si s akumulátorem nehrály děti.

Popis a technické údaje



VAROVÁNÍ

Před prováděním sestavení, seřízení nebo výměny příslušenství vyjměte z nářadí baterii nebo nastavte spínač do zajišťovací nebo vypnuté polohy. Tato preventivní bezpečnostní opatření snižují riziko náhodného spuštění nářadí.



Číslo modelu	TRHLI1601	Maximální provozní parametry (materiál):	Průměr nástroje
Napájecí napětí	20 V =		
Typ upínací stopky	SDS-quick	Beton	16 mm (hloubka 80 mm)
Otáčky bez zatížení n_0	0-900/min	Ocel	10 mm
Počet přiklepů	0-5100/min	Dřevo	20 mm
Energie úderu přiklepu	1,5 J		
Akustický tlak L_pA ;	85,6 dB; nejistota $K=\pm 3$ dB		
Akustický výkon L_wA	96,6 dB; nejistota $K=\pm 3$ dB		
Max. vibrace $a_{h,HD}$ (součet tří os)	4,64 m/s^2 ; nejistota $K=\pm 1,5$ m/s^2 (hl. rukojeť) 4,89 m/s^2 ; nejistota $K=\pm 1,5$ m/s^2 (pomocná rukojeť)		

- Deklarovaná souhrnná hodnota vibrací a deklarovaná hodnota emise hluku se změnila v souladu se standardní zkušební metodou a smí se použít pro porovnání jednoho nářadí s jiným. Deklarovaná souhrnná hodnota vibrací a deklarovaná hodnota emise hluku se smí také použít k předběžnému stanovení expozice.



Výstraha

- Emise vibrací a hluku během skutečného používání nářadí se může lišit od deklarovaných hodnot v závislosti na způsobu, jakým se nářadí používá, zejména jaký se opracovává druh obrobku.
- Je nutné určit bezpečnostní měření k ochraně obsluhující osoby, která jsou založena na zhodnocení expozice ve skutečných podmínkách používání (počítat se všemi částmi pracovního cyklu, jako je čas, po který je nářadí vypnuto a kdy běží naprázdno kromě času spuštění).

Sestavení



VAROVÁNÍ

Před prováděním sestavení, seřízení nebo výměny příslušenství vyjměte z nářadí baterii nebo nastavte spínač do zajišťovací nebo vypnuté polohy. Tato preventivní bezpečnostní opatření snižují riziko náhodného spuštění nářadí.

INSTALACE PŘÍSLUŠENSTVÍ

Očistěte koncovou část upínací stopky příslušenství, odstraňte všechny nečistoty a potom ji namažte tenkou vrstvou oleje nebo maziva.

Zasuňte příslušenství do sklíčidla přes krytku proti prachu. Otáčejte a tlačte upínací stopku směrem dovnitř, dokud nedojde k jejímu automatickému zajištění. Zatáhněte za příslušenství, abyste se ujistili, zda je ve sklíčidle zajištěno (obr. 2).

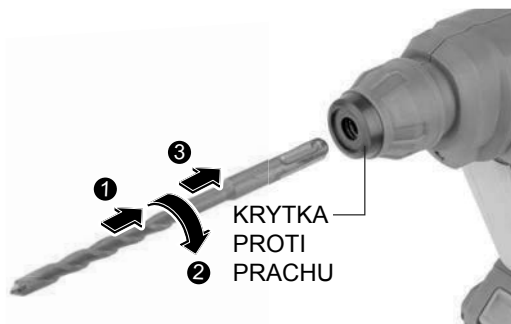
VYJMUTÍ PŘÍSLUŠENSTVÍ



VAROVÁNÍ

Po použití může být příslušenství horké. Zabraňte kontaktu příslušenství s pokožkou a chcete-li jej vyjmout, použijte rukavice nebo hadr.

Chcete-li příslušenství vyjmout, stáhněte zajišťovací objímku směrem dozadu a vytáhněte nástroj směrem dopředu. Po vyjmutí musí být každé příslušenství očištěno a očištěno (obr. 3).



Obr. 2



Obr. 3

Pokyny pro použití

SPOUŠTĚCÍ SPÍNAČ S PLYNULOU REGULACÍ OTÁČEK

Vaše nářadí je vybaveno spouštěcím spínačem s plynulou regulací otáček. Toto nářadí může být ZAPNUTO nebo VYPNUTO stisknutím nebo uvolněním spouštěcího spínače.

Otáčky mohou být nastaveny od minimálních až po maximální jmenovité otáčky za minutu uvedené na výrobním štítku nářadí tlakem vyvíjeným na spouštěcí spínač. Otáčky nářadí se zvýší vyvíjením většího tlaku na spínač a jestliže tlak na spínač zmenšíte, otáčky se sníží (obr. 1).

PÁČKA CHODU VPŘED/VZAD A POJISTKA SPÍNAČE

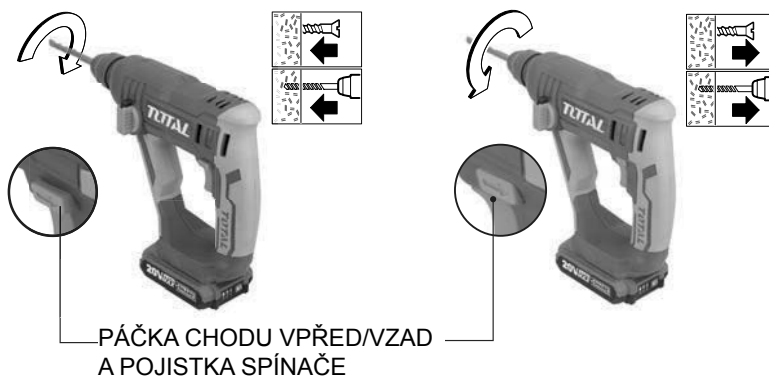
Vaše nářadí je vybaveno páčkou chodu vpřed/vzad a pojistkou spouštěcího spínače nacházející se nad spouštěcím spínačem (obr. 4). Tato páčka je určena pro změnu směru otáčení sklíčidla a pro zajištění spouštěcího spínače v poloze VYPNUTO, což pomáhá zabránit náhodnému spuštění a náhodnému vybíjení baterie.

Chcete-li nastavit otáčení vpřed (se sklíčidlem směřujícím od vás), nastavte páčku zcela doleva. Chcete-li nastavit otáčení vzad, nastavte páčku zcela doprava. Chcete-li spouštěcí spínač zajistit, nastavte páčku do středové polohy.



UPOZORNĚNÍ

Neměňte směr otáčení sklíčidla, dokud nedojde k úplnému zastavení nářadí. Změna směru během otáčení sklíčidla může způsobit poškození nářadí.



Obr. 4

VOLIČ VRTAČKA / PŘÍKLEPOVÁ VRTAČKA

Tento volič umožňuje nastavení tohoto nářadí pro různé aplikace v režimu vrtačka nebo příklepová vrtačka. Otočte tento volič směrem doprava nebo doleva v závislosti na níže uvedené prováděné práci (obr. 1).



UPOZORNĚNÍ

Nepoužívejte tento volič, dokud nedojde k úplnému zastavení nářadí. Změna směru během otáčení sklíčidla může způsobit poškození nářadí.

Nepoužívejte demoliční nebo sekací nástroje, jako jsou špičaté sekáče, ploché sekáče, rydla, dláta atd.



Práce pouze pro vrtání: Pro vrtání do dřeva, kovů, plastů nebo jiných materiálů než beton.



Práce s příklepem: Pro vrtání do betonu, asfaltu, obkladů nebo jiných podobných tvrdých materiálů.

BRZDA

Je-li uvolněn spouštěcí spínač, dojde k aktivaci elektrické brzdy, která rychle zastaví sklíčidlo. To je užitečné zejména při opakovaném šroubování a při demontáži šroubů.

VLOŽENÍ A VYJMUTÍ BATERIE

- Pro napájení akunářadí jsou určeny akumulátory Total s označením TFBLI2002 (20 V/4,0 Ah DC) nebo TFBLI 2001 (20 V/2,0 Ah DC) a nabíječka Total TFCLI2001E. Nastavte páčku chodu vpřed/vzad do středové polohy (poloha vypnuto). Nasuňte nabitou baterii do nářadí tak, aby došlo k zajištění baterie v určené poloze (obr. 5). Chcete-li baterii vyjmout, stiskněte uvolňovací tlačítko baterie a vysuňte baterii směrem dopředu.



Obr. 5

UŽITEČNÉ RADY

Díky několika jednoduchým radám zmenšíte opotřebování nářadí a riziko zranění obsluhy.

POZNÁMKA: Vysoké účinnosti poskytované vrtacími kladivy může být dosaženo pouze v případě, jsou-li používány ostré a nepoškozené nástroje a příslušenství. „Náklady“ na udržení ostrého a nepoškozeného příslušenství jsou více než kompenzace „ušetřeného času“ při používání nářadí s ostrým příslušenstvím.

Všechna kladiva vyžadují krátkou dobu pro zahřátí. V závislosti na pokojové teplotě může tato doba trvat od zhruba od 15 sekund (32 °C) až do 2 minut (0 °C).

Před dosažením maximálního výkonu vyžaduje nové kladivo určitý záběh. Tato perioda může vyžadovat až 5 hodin provozu.

Prodloužení životnosti vašich pracovních nástrojů a čistější práci zajistíte, přiložíte-li PŘED stisknutím spouštěcího spínače vrták k povrchu obrobku. Během práce držte vrtačku vždy pevně a vyvíjejte na ni středně velký a rovnoměrný tlak. Příliš velký tlak v nízkých otáčkách způsobí zastavení nářadí. Příliš malý tlak bude bránit vrtání nástroje a bude způsobovat nadměrné tření při pohybu po povrchu. Tak může dojít k poškození vrtačky i pracovního nástroje.

Nástroje s karbidovými hroty: Pro vrtání kamenů, betonu, cementu, cihel, tvárnic a jiných neobvykle tvrdých nekovů.

Upínací stopky všech nástrojů musí být očištěny před každým použitím a ihned po vyjmutí z nářadí.

Z důvodu zajištění bezpečnosti si znovu projděte tyto pokyny:

- Všechny obrobky musí být před vrtáním podepřeny nebo zajištěny a na nářadí musí být vyvíjen stabilní a rovnoměrný tlak v ose vrtáku.
- Těsně před průchodem vrtáku obrobkem zmenšíte tlak vyvíjený na nářadí a nechejte vrtačku v chodu i během vytahování vrtáku z obrobku.

3. Některé materiály vyžadují menší otáčky, zatímco jiné materiály vyžadují vyšší otáčky, aby bylo dosaženo co nejlepších výsledků. Materiály, jako jsou sklo, porcelán, keramika, obklady, plasty atd., musí být vrtány při nastavení nízkých otáček pomocí speciálně zkonstruovaných vrtáků a maziv.

VRTÁNÍ DŘEVA NEBO PLASTŮ (Režim pouze vrtání)

Není-li použit podpěrný blok, těsně před průnikem vrtáku obrobkem zmenšete tlak vyvíjený na nářadí, abyste zabránili vzniku třísek. Ihned po průniku špičky vrtáku obrobkem dokončete vyvrtání díry z opačné strany obrobku. Dochází-li k zasekávání vrtáku, změňte směr otáčení sklíčidla, aby bylo usnadněno vyjmutí vrtáku z obrobku.

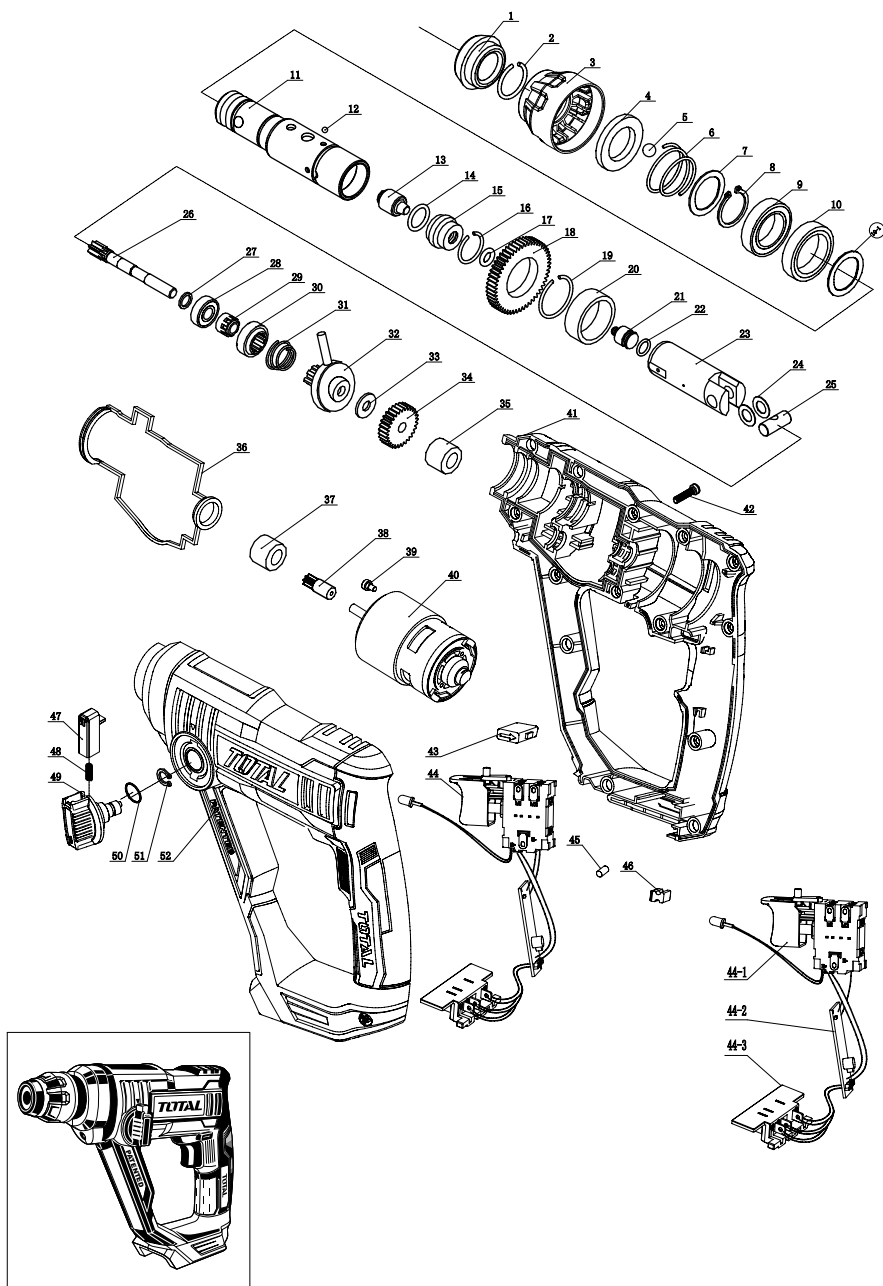
VRTÁNÍ KOVŮ (režim pouze vrtání)

Pro vrtání do tvrdých materiálů platí dvě pravidla. První pravidlo, čím tvrdší je materiál, tím větší tlak budete muset vyvíjet na nářadí. Druhé pravidlo, čím tvrdší materiál, tím nižší otáčky musíte použít. Dále je uvedeno několik dobrých rad pro vrtání do kovu. Pomocí důlčíku vytvořte v materiálu důlek, aby bylo usnadněno vrtání. Občas proveďte namazání hrotu vrtáku pomocí řezného oleje mimo případy, jako jsou vrtání měkkých kovů jako hliník, měď nebo litina. Je-li vrtaný otvor příliš velký, nejdříve vyvrtejte menší otvor, a potom jej zvětšete na požadovanou velikost. Z dlouhodobého hlediska je to často rychlejší. Vyvíjejte na nářadí dostatečný tlak, aby bylo zajištěno, že se vrták bude pouze protáčet. Tak by docházelo k otupení nástroje a k značnému zkrácení jeho životnosti.

VRTÁNÍ ZDIVA

Používejte vrtáky do zdiva s karbidovými hroty pro vrtání tvárníc, malty, běžných cihel, měkkých kamenů a dalších materiálů. Velikost tlaku vyvíjeného na nářadí během vrtání závisí na typu materiálu, jaký budete vrtat. Měkké materiály vyžadují menší tlak, zatímco tvrdé materiály budou vyžadovat větší tlak, aby bylo zabráněno prokluzování vrtáku.

**Rozkreslená sestava
TRHLI1601**



**Seznam náhradních dílů
TRHL1601**

Č.	Popis části	Počet	Č.	Popis části	Počet
1	Pryžová hlava	1	28	Ložisko 697Z	1
2	Ocelový kroužek 19 x 1,8	1	29	Kryt rázů	1
3	Ocelový rám	1	30	Kryt rázů 2	1
4	Horní kroužek	1	31	Podložka	1
5	Ocelová kulička 7,14	2	32	Ložisko výkyvné tyče	1
6	Pružina W24-29,5 x 1,5 x 21	1	33	Ložisko 6 × 14 × 2,5	1
7	Velká podložka	1	34	Malé ozubené kolečko	1
8	Ocelový kroužek 20	1	35	Jehlové ložisko HK0608	1
9	Ložisko 6804RS	1	36	Kyvný kroužek	1
10	Olejevě těsnění FB 24 x 33 x 7	1	37	Jehlové ložisko HK0908	1
10-1	Těsnění (odolné proti mazivu) Ø 24* Ø 29	1	38	Ozubené kolo rotoru	1
11	Válec	1	39	Šroub	1
12	Ocelová kulička 3	4	40	Motor	1
13	Rázové kladivo	1	41	Pravý kryt	1
14	O-kroužek 12 x 2	1	42	Šroub ST3,5 x 14	14
15	Kryt	1	43	Přepínač	1
16	Ocelový kroužek 20 x 2	1	44	Vnitřní elektrické zařízení	1
17	O-kroužek 6 x 3,5	1	45	Pryžový kolík	2
18	Velké ozubené kolo	1	46	Pryžový blok	2
19	Ocelový kroužek 24 x 2	1	47	Zajišťovací prvek	1
20	Jehlové ložisko HK242910	1	48	Pružina	1
21	Rázový kus	1	49	Přepínač funkcí	1
22	O-kroužek 11 x 3	1	50	O-kroužek 9 x 1,5	1
23	Píst	1	51	Ocelový kroužek 8	1
24	Podložka 7,8 x 13 x 0,5	2	52	Levý kryt	1
25	Kolík 7,5 x 19	1	44-1	Spouštěcí spínač	1
26	Převodový hřídel	1	44-2	Plošný obvod	1
27	Podložka 7 x 10 x 0,8	1	44-3	Držák konektorů	1

Záruční lhůta a podmínky

ODPOVĚDNOST ZA VADY (ZÁRUKA)

Uplatnění nároku na bezplatnou záruční opravu se řídí zákonem č. 89/2012 Sb., přičemž odpovědnost za vady na Vámi zakoupený výrobek platí po dobu 2 let od data jeho zakoupení - pokud např. na obalu či promomateriálu není uvedena delší doba pro nějakou část či celý výrobek.

Při splnění níže uvedených podmínek, které jsou v souladu s tímto zákonem, Vám výrobek bude bezplatně opraven.

ZÁRUČNÍ PODMÍNKY

- 1) Prodávající je povinen spotřebiteli zboží předvést (pokud to jeho povaha umožňuje) a vystavit doklad o koupi v souladu se zákonem. Všechny údaje v dokladu o koupi musí být vypsány nesmazatelným způsobem v okamžiku prodeje zboží.
- 2) Již při výběru zboží pečlivě zvažte, jaké funkce a činnosti od výrobku požadujete. To, že výrobek nevyhovuje Vaším pozdějším technickým nárokům, není důvodem k jeho reklamaci.
- 3) Při uplatnění nároku na bezplatnou opravu musí být zboží předáno s řádným dokladem o koupi.
- 4) Pro přijetí zboží k reklamaci by mělo být pokud možno očištěno a zabaleno tak, aby při přepravě nedošlo k poškození (nejlépe v originálním obalu). V zájmu přesné diagnostiky závady a jejího dokonalého odstranění spolu s výrobkem zašlete i jeho originální příslušenství.
- 5) Servis nenese odpovědnost za zboží poškozené přepravcem.
- 6) Servis dále nenese odpovědnost za zaslání příslušenství, které není součástí základního vybavení výrobku. Výjimkou jsou případy, kdy příslušenství nelze odstranit z důvodu vady výrobku.
- 7) Odpovědnost za vady („záruka“) se vztahuje na skryté a viditelné vady výrobku.
- 8) Záruční opravu je oprávněn vykonávat výhradně autorizovaný servis značky Total.
- 9) Výrobce odpovídá za to, že výrobek bude mít po celou dobu odpovědnosti za vady vlastnosti a parametry uvedené v technických údajích, při dodržení návodu k použití.
- 10) Nárok na bezplatnou opravu zaniká, jestliže:
 - a) výrobek nebyl používán a udržován podle návodu k obsluze.
 - b) byl proveden jakýkoliv zásah do konstrukce stroje bez předchozího písemného povolení vydaného firmou Madal Bal a.s. nebo autorizovaným servisem značky Total.
 - c) výrobek byl používán v jiných podmínkách nebo k jiným účelům, než ke kterým je určen.
 - d) byla některá část výrobku nahrazena neoriginální součástí.
 - e) k poškození výrobku nebo k nadměrnému opotřebení došlo vinou nedostatečné údržby.
 - f) výrobek havaroval, byl poškozen vyšší mocí či nedbalostí uživatele.
 - g) škody vznikly působením vnějších mechanických, teplotních či chemických vlivů.
 - h) vady byly způsobeny nevhodným skladováním, či manipulací s výrobkem.
 - i) výrobek byl používán (pro daný typ výrobku) v agresivním prostředí např. prašném, vlhkém.
 - j) výrobek byl použit nad rámec přípustného zatížení.
 - k) bylo provedeno jakékoliv falšování dokladu o koupi či reklamační zprávy.
- 11) Odpovědnost za vady se nevztahuje na běžné opotřebení výrobku nebo na použití výrobku k jiným účelům, než ke kterým je určen.
- 12) Odpovědnost za vady se nevztahuje na opotřebení výrobku, které je přirozené v důsledku jeho běžného používání, např. obroušení brusných kotočů, nižší kapacita akumulátoru po dlouhodobém používání apod.
- 13) Poskytnutím záruky nejsou dotčena práva kupujícího, která se ke koupi věci váží podle zvláštních právních předpisů.
- 14) Nelze uplatňovat nárok na bezplatnou opravu vady, na kterou již byla prodávajícím poskytnuta sleva. Pokud si spotřebitel výrobek svépomocí opraví, pak výrobce ani prodávající nenese odpovědnost za případné poškození výrobku či újmu na zdraví v důsledku neodborné opravy či použití neoriginálních náhradních dílů.
- 15) Na vyměněné zboží či jeho část v záruční lhůtě neplyne nová dvouletá záruka od data výměny, ale dvouletá záruka se počítá od data zakoupení původního výrobku.
- 16) V případě sporu mezi kupujícím a prodávajícím ve vztahu kupní smlouvy, který se nepodařilo mezi stranami urovnat přímo, má kupující právo obrátit se na obchodní inspekci jako subjekt mimosoudního řešení spotřebitelských sporů. Na webových stránkách obchodní inspekce je odkaz na záložku „ADR-mimosoudní řešení sporů“.

Záruční a pozáruční servis

Pro uplatnění práva na záruční opravu se obraťte na obchodníka, u kterého jste zboží zakoupili.

Pro pozáruční opravu se obraťte na autorizovaný servis značky Total, kterým je Band servis s.r.o. na adrese Těšínská 234/120 716 00 Ostrava-Radvanice tel./fax. 596 232 390.

V případě potřeby se pro bližší informace ohledně záruční a pozáruční opravy výrobků značky Total obraťte na e-mail: servis@madalbal.cz; Tel.: 222 745 132 nebo 222 745 133 nebo přímo také na adresu Madal Bal a.s. Letovská 532 199 00 Praha Letňany v době Po-Pá 9:30-17:30.

EU Prohlášení o shodě

Předmět prohlášení-model, identifikace výrobku:

**Total TRHL1601;
Vrtací kladivo aku; 0-900 min⁻¹; 0-5100 min⁻¹; 1,5 J**

**Výrobce: TOTAL TOOLS CO., PTE. LTD. No. 45 Shanghai Road,
Suzhou Industrial Park, Čína**

prohlašuje, že výše popsany předmět prohlášení je ve shodě s příslušnými harmonizačními právními předpisy Evropské unie: 2006/42 ES; (EU) 2011/65; (EU) 2014/30; 2000/14 ES
Toto prohlášení se vydává na výhradní odpovědnost výrobce.

Harmonizované normy (včetně jejich pozměňujících příloh, pokud existují), které byly použity k posouzení shody a na jejichž základě se shoda prohlašuje:

EN 60745-1:2009; EN 60745-2-6:2010; EN 55014-1:2017; EN 55014-2:2015;
EN 50581:2012

Kompletaci technické dokumentace 2006/42 ES, 2000/14 ES provedl Martin Šenkýř.
Technická dokumentace (2006/42 ES, 2000/14 ES) je k dispozici na adrese dovozce
Madal Bal, a.s. Průmyslová zóna Příluky 244, CZ-760 01 Zlín

Naměřená hladina akustického výkonu zařízení reprezentujícího daný typ (2000/14 ES):
96,6 dB(A); nejistota K= ±3 dB(A)
Garantovaná hladina akustického výkonu zařízení (2000/14 ES): 100 dB(A).

Místo a datum vydání EU prohlášení o shodě: Shanghai 7.5.2019

Jméno a podpis osoby oprávněné vypracovat prohlášení o shodě jménem výrobce:

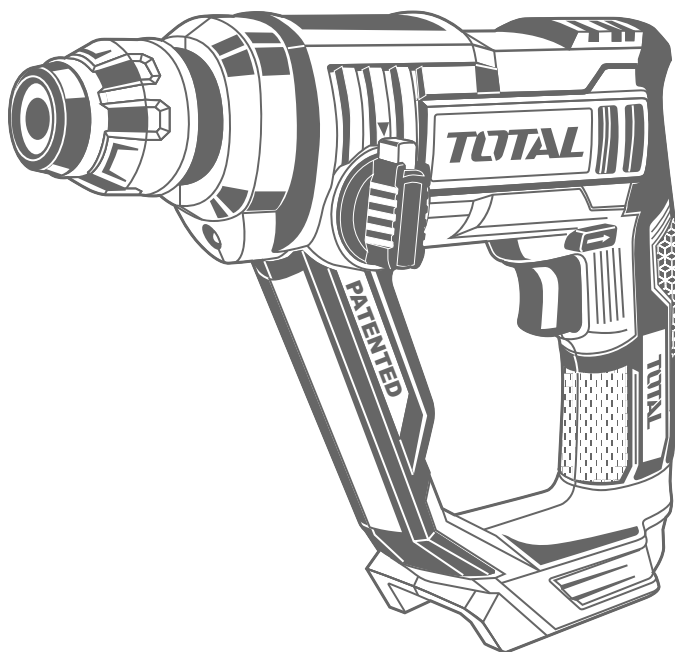
Osborn Zou



TOTAL

One-Stop Tools Station

TOTAL



VRTACÍ KLADIVO LI-ION

www.totaltools.cn
TOTAL TOOLS CO., PTE. LTD.
VYROBENO V ČINĚ
T0419.V02

20 V