

TOTAL

One-Stop Tools Station

TOTAL

ZÁDOVÝ POSTŘIKOVAČ LITHIUM-ION

TSPLI2001

Překlad původního
návodu k používání



P20S



20 V

ÚVOD

Vážený zákazníku,
děkujeme za důvěru, kterou jste projevili značce TOTAL zakoupením tohoto výrobku. Výrobek byl podroben testům spolehlivosti, bezpečnosti a kvality předepsaných normami a předpisy Evropské unie.
S jakýmkoli dotazy se obraťte na naše zákaznické a poradenské centrum:








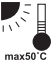



info@madalbal.cz; Tel.: +420 577 599 777

Dovozce: Madal Bal a. s., Průmyslová zóna Příluky 244, CZ-76001 Zlín, Česká republika.

Výrobce: TOTAL TOOLS CO., PTE. LTD. No. 45 Shanghai Road, Suzhou Industrial Park, Čína

Datum vydání: 1.8.2020

SYMBOLY POUŽITÉ V TOMTO NÁVODU A NA ŠTÍTCÍCH

	Dodatečná ochrana dvojitou izolací.
	Před použitím tohoto nářadí si prosím pečlivě přečtete tento návod.
	Označení shody CE.
	Používejte certifikovanou ochranu sluchu, zraku a dýchacích cest s dostatečnou úrovní ochrany.
	Dle směrnice (EU) 2012/19 nesmí být nepoužitelné elektrozařízení vyhazováno do komunálního odpadu, ale odevzdáno k ekologické likvidaci do zpětného sběru elektrozařízení. Před likvidací elektrozařízení z něho musí být odejmut akumulátor, který je nutné odevzdat do zpětného sběru akumulátorů samostatně k ekologické likvidaci (dle směrnice 2006/66 EC). Informace o sběrných místech elektrozařízení, akumulátorů a podmínkách sběru obdržíte na obecním úřadě nebo u prodávajícího.
	Li-ion
	Bezpečnostní upozornění
	Baterii nevystavujte teplotám nad 50 °C.
	Baterie vždy recyklujte.
	Nevhazujte baterie do ohně.
	Nevystavujte baterii působení vody.

OBECNÉ BEZPEČNOSTNÍ POKYNY PRO ELEKTRICKÉ NÁŘADÍ



Je nutno přečíst všechny bezpečnostní pokyny, návod k používání, obrázky a předpisy dodané s tímto nářadím. Nedodržení veškerých následujících pokynů může vést k úrazu elektrickým proudem, ke vzniku požáru a/nebo k vážnému zranění osob.

Veškeré pokyny a návod k používání se musí uschovat, aby bylo možné do nich později nahlédnout.

Výrazem „elektrické nářadí“ ve všech dále uvedených výstražných pokynech je myšleno elektrické nářadí napájené (pohyblivým přívodem) ze sítě, nebo elektrické nářadí napájené z baterií (bez pohyblivého přívodu).

1) Bezpečnost pracovního prostředí

- Pracoviště je nutné udržovat v čistotě a dobře osvětlené.** Nepořádek a tmavé prostory bývají příčinou nehod.
- Elektrické nářadí se nesmí používat v prostředí s nebezpečím výbuchu, kde se vyskytují hořlavé kapaliny, plyny nebo prach.** V elektrickém nářadí vznikají jiskry, které mohou zapálit prach nebo výpary.
- Při používání elektrického nářadí je nutno zamezit přístupu dětí a dalších osob.** Bude-li obsluha vyrušována, může ztratit kontrolu nad prováděnou činností.

2) Elektrická bezpečnost

- Vidlice pohyblivého přívodu elektrického nářadí musí odpovídat síťové zásuvce.** Vidlice se nesmí nikdy jakýmkoliv způsobem upravovat. S nářadím, které má ochranné spojení se zemí, se nesmí používat žádné zásuvkové adaptéry. Vidlice, které nejsou znehodnoceny úpravami, a odpovídající zásuvky omezí nebezpečí úrazu elektrickým proudem.
- Obsluha se nesmí tělem dotýkat uzemněných předmětů, jako např. potrubí, tělesa ústředního topení, sporáky a chladničky.** Nebezpečí úrazu elektrickým proudem je větší, je-li vaše tělo spojeno se zemí.
- Elektrické nářadí se nesmí vystavovat dešti, vlhku nebo moku.** Vnikne-li do elektrického nářadí voda, zvyšuje se nebezpečí úrazu elektrickým proudem.
- Pohyblivý přívod se nesmí používat k jiným účelům.** Elektrické nářadí se nesmí nosit nebo tahat za přívod, ani se nesmí tahem za přívod odpojovat vidlice ze zásuvky. Přívod je nutné chránit před horkem, mastnotou, ostrými hranami nebo pohyblivými částmi. Poškozené nebo zamotané přívody zvyšují nebezpečí úrazu elektrickým proudem.
- Je-li elektrické nářadí používáno venku, musí se použít prodlužovací přívod vhodný pro venkovní použití.** Používání prodlužovacího přívodu pro venkovní použití omezuje nebezpečí úrazu elektrickým proudem.
- Používá-li se elektrické nářadí ve vlhkých prostorech, je nutné používat napájení chráněné proudovým chráničem (RCD).** Používání RCD omezuje nebezpečí úrazu elektrickým proudem. Pojem „proudový chránič (RCD)“ může být nahrazen pojmem „hlavní jistič obvodu (GFCI)“ nebo „jistič unikajícího proudu (ELCB)“.

3) Bezpečnost osob

- Při používání elektrického nářadí musí být obsluha pozorná, musí se věnovat tomu, co právě dělá, a musí se soustředit a střízlivě uvažovat.** Elektrické nářadí se nesmí používat, je-li obsluha unavena nebo pod vlivem drog, alkoholu nebo léků. Chvilková nepozornost při používání elektrického nářadí může vést k vážnému

poranění osob.

- b) **Používat osobní ochranné pracovní prostředky. Vždy používat ochranu očí.** *Ochranné pomůcky jako např. respirátor, bezpečnostní obuv s protiskluzovou úpravou, tvrdá pokrývka hlavy nebo ochrana sluchu, používané v souladu s podmínkami práce, snižují nebezpečí poranění osob.*
- c) **Je nutno vyvarovat se neúmyslnému spuštění stroje. Je nutno se ujistit, že je spínač před zapojením vidlice do zásuvky a/nebo při připojování bateriové soupravy, zvedáním či přenášením nářadí v poloze vypnuto. Přenášení nářadí s prstem na spínači nebo zapojování vidlice nářadí se zapnutým spínačem může být příčinou nehod.**
- d) **Před zapnutím nářadí je nutno odstranit všechny seřizovací nástroje nebo klíče. Seřizovací nástroj nebo klíč, který zůstane připevněn k otáčející se části elektrického nářadí, může být příčinou poranění osob.**
- e) **Obsluha musí pracovat jen tam, kam bezpečně dosáhne. Obsluha musí vždy udržovat stabilní postoj a rovnováhu. To umožní lepší kontrolu nad elektrickým nářadím v nepředvídaných situacích.**
- f) **Oblékat se vhodným způsobem. Nenosit volné oděvy ani šperky. Obsluha musí dbát, aby měla vlasy a oděv dostatečně daleko od pohyblivých částí. Volné oděvy, šperky a dlouhé vlasy mohou být zachyceny pohyblivými se částmi.**
- g) **Jsou-li k dispozici prostředky pro připojení zařízení k odsávání a sběru prachu, je nutno zajistit, aby se taková zařízení připojila a správně používala. Použití těchto zařízení může omezit nebezpečí způsobená vznikajícím prachem.**
- h) **Obsluha nesmí dopustit, aby se kvůli rutině, která vychází z častého používání nářadí, stala samolibou, a začala ignorovat zásady bezpečnosti nářadí. Neopatrná činnost může ve zlomku vteřiny způsobit závažné poranění.**
- 4) **Používání a údržba elektrického nářadí**
- a) **Elektrické nářadí se nesmí přetěžovat. Je nutné používat správné elektrické nářadí, které je určeno pro prováděnou práci. Správné elektrické nářadí bude lépe a bezpečněji vykonávat práci, pro kterou bylo konstruováno.**
- b) **Nesmí se používat elektrické nářadí, které nelze zapnout a vypnout spínačem. Jakékoliv elektrické nářadí, které nelze ovládat spínačem, je nebezpečné a musí být opraveno.**
- c) **Před jakýmkoliv seřizováním, výměnou příslušenství nebo před uskladněním elektrického nářadí je nutno vytáhnout vidlici ze síťové zásuvky a/nebo odejmout bateriovou soupravu z elektrického nářadí, je-li odnímatelná. Tato preventivní bezpečnostní opatření omezují nebezpečí nahodilého spuštění elektrického nářadí.**
- d) **Nepoužívané elektrické nářadí je nutno skladovat mimo dosah dětí a nesmí se dovolit osobám, které nebyly seznámeny s elektrickým nářadím nebo s těmito pokyny, aby nářadí používaly. Elektrické nářadí je v rukou nezkušených uživatelů nebezpečné.**
- e) **Elektrické nářadí a příslušenství je nutno udržovat. Je třeba kontrolovat seřízení pohyblivých se částí a jejich pohyblivost, soustředit se na praskliny, zlomené součásti a jakékoliv další okolnosti, které mohou ohrozit funkci elektrického nářadí. Je-li nářadí poškozeno, před dalším použitím je nutno zajistit jeho opravu. Mnoho nehod je způsobeno nedostatečně udržovaným elektrickým nářadím.**
- f) **Řezací nástroje je nutno udržovat ostré a čisté. Správně udržované a naostřené řezací nástroje s menší pravděpodobností zachytí za materiál nebo se zablokuje a práce s nimi se snáze kontroluje.**

g) **Elektrické nářadí, příslušenství, pracovní nástroje atd. je nutno používat v souladu s těmito pokyny a takovým způsobem, jaký byl předepsán pro konkrétní elektrické nářadí, a to s ohledem na dané podmínky práce a druh prováděné práce. Používání elektrického nářadí k provádění jiných činností, než pro jaké bylo určeno, může vést k nebezpečným situacím.**

h) **Rukojeti a úchopové povrchy je nutno udržovat suché, čisté a bez mastnot. Kluzké rukojeti a úchopové povrchy neumožňují v neočekávaných situacích bezpečné držení a kontrolu nářadí.**

5) **Používání a údržba bateriového nářadí**

a) **Nářadí nabíjejte pouze nabíječem, který je určen výrobcem. Nabíječ, který může být vhodný pro jeden typ bateriové soupravy, může být při použití s jinou bateriovou soupravou příčinou nebezpečí požáru.**

b) **Nářadí používejte pouze s bateriovou soupravou, která je výslovně určena pro dané nářadí. Používání jakýchkoli jiných bateriových souprav může být příčinou nebezpečí úrazu nebo požáru.**

c) **Není-li bateriová souprava právě používána, chraňte ji před stykem s jinými kovovými předměty jako jsou kancelářské sponky, mince, klíče, hřebíky, šrouby, nebo jiné malé kovové předměty, které mohou způsobit spojení jednoho kontaktu baterie s druhým. Zkratování kontaktů baterie může způsobit popáleniny nebo požár.**

d) **Při nesprávném používání mohou z baterie unikat tekutiny; vyvarujte se kontaktu s nimi. Dojde-li k náhodnému styku s těmito tekutinami, opláchněte postižené místo vodou. Dostane-li se tekutina do oka, vyhledejte navíc lékařskou pomoc. Tekutiny unikající z baterie mohou způsobit záněty nebo popáleniny.**

e) **Bateriová souprava nebo nářadí, které je poškozeno nebo přestavěno, se nesmí používat. Poškozené nebo upravené akumulátory se mohou chovat nepředvídatelně, které může mít za následek oheň, výbuch nebo nebezpečí úrazu.**

f) **Bateriové soupravy nebo nářadí se nesmí vystavovat ohni nebo nadměrné teplotě. Vystavení ohni nebo teplotě vyšší než 130 °C může způsobit výbuch.**

g) **Je nutno dodržovat všechny pokyny nabíjení a nenabíjet bateriovou soupravu nebo nářadí mimo teplotní rozsah, který je uveden v návodu k používání. Nesprávné nabíjení nebo nabíjení při teplotách, které jsou mimo uvedený rozsah, mohou poškodit baterii a zvýšit riziko požáru.**

6) **Servis**

a) **Opravy vašeho bateriového nářadí svěřte kvalifikované osobě, které bude používat identické náhradní díly. Tímto způsobem bude zajištěna stejná úroveň bezpečnosti nářadí jako před opravou.**

b) **Poškozené bateriové soupravy se nesmí nikdy opravovat. Oprava bateriových souprav by měla být prováděna pouze u výrobce nebo v autorizovaném servisu.**

DOPLŇKOVÉ BEZPEČNOSTNÍ POKYNY PRO ZÁDOVÉ POSTŘIKOVAČE

- a) **Před použitím postřikovače se seznámte s jeho ovládacími prvky a jeho správným používáním. Důkladně dodržujte instrukce a bezpečnostní pokyny výrobce chemických přípravků, které jsou určeny pro přípravu postřiků. Nikdy nedovolte osobám s postřikovačem pracovat, nejsou-li seznámeny s jeho používáním či s používáním chemických přípravků.**
- b) **Zamezte přímému kontaktu těla s chemikáliemi nebo vdechnutí rozstříkovaného prostředku. Jestliže k tomu dojde, řiďte se pokyny výrobce chemického přípravku a vyhledejte lékařskou pomoc.**

- c) Pokud se vám při práci udělá nevolno, ukončete práci a vyhledejte lékaře.
- d) Při práci používejte vhodnou ochranu zraku, sluchu, dýchacích cest, ochranný oblek a obuv. Nenoste žádné šály, žádné kravaty, žádné šperky nebo jiné kusy oděvu, které by se mohly zavěsit v křovinách nebo na větvích.
- e) Při práci s postřikovačem nekuřte a nepracujte v místech s otevřeným ohněm.
- f) S postřikovačem pracujte, jste-li v dobré fyzické kondici, odpočnutí a zdraví.
- g) Vždy zaujímejte stabilní postoj těla a pracujte s postřikovačem pouze stojíte-li na pevném, bezpečném a rovném povrchu. Kluzké nebo nestabilní povrchy, mohou zapříčinit ztrátu rovnováhy a poranění v důsledku pádu či uklouznutí.
- h) Nikdy nestříkejte ve směru k dalším osobám, zvířatům nebo předmětům. Při práci dbejte na to, aby osoby a zvířata byly v dostatečné vzdálenosti od místa práce.
- i) Nikdy postřikovač nepoužívejte k jiným účelům, než pro které je určen (ke stříkání barev, desinfekčních nebo impregnačních prostředků, skladování chemikálií apod.).
- j) S postřikovačem nepracujte v uzavřených prostorách a v místech s nedostatečnou výměnou vzduchu, neboť hrozí nebezpečí otravy. Při práci vždy zajistěte dostatečné odvětrávání.
- k) Vždy dbejte na to, aby se chemické látky nedostaly do veřejné kanalizace, půdy, spodních a povrchových vod. Zbytky postřiků shromažďujte ve vhodných nádobách a odevzdejte je na místě sběru nebezpečných odpadů. Informace o těchto sběrných místech obdržíte na obecním úřadě.
- l) Postřikovač nikdy nepoužívejte při větru a dešti, aby se zamezilo rozsáhlejšímu znečištění postřikovaným prostředkem nebo v případě nepříznivého větru i vdechnutí rozstříkovaného prostředku.

DALŠÍ BEZPEČNOSTNÍ POKYNY PRO ZÁDOVÉ POSTŘIKOVAČE

- a) Při práci s postřikovačem dodržujte bezpečnostní pravidla a doporučení uvedená v tomto návodu k obsluze.
- b) Je zakázáno používat postřikovač za větrného počasí nebo během deště. To zabrání pronikání používaných přípravků do jiných oblastí a před opláchnutím na zem.
- c) Před provedením postřiku je třeba se seznámit s aktuální prognózu počasí pro danou oblast. Obecně doporučujeme provádět postřik brzy ráno nebo odpoledne, protože se obvykle vyskytuje počasí bez větru.
- d) Nikdy neprovádějte postřik v blízkosti otevřených oken, dveří, automobilů, dětí, zvířat nebo v blízkosti čehokoliv, co by mohlo být poškozeno vlivem chemikálií.
- e) Během provádění postřiku buďte zvláště opatrní.

BEZPEČNOSTNÍ POKYNY PRO NABÍJEČKU

- a) Před nabíjením si přečtěte návod k použití.
- b) Nabíječka je určena pouze pro vnitřní použití nebo nevystavujte ji dešti nebo vysoké vlhkosti.
- c) Zamezte používání nabíječky osobám (včetně dětí), jimž fyzická, smyslová nebo mentální neschopnost či nedostatek zkušeností a znalostí zabraňuje v bezpečném používání spotřebiče bez dozoru nebo poučení. Děti si se spotřebičem nesmějí hrát. Obecně se nebere v úvahu používání nabíječky velmi malými dětmi (věk 0-3 roky včetně) a používání mladšími dětmi bez dozoru (věk nad 3 roky pod 8 let). Připouští se, že těžce hendikepovaní lidé mohou mít potřeby mimo úroveň stanovenou touto normou (EN 60335).
- d) Při nabíjení zajistěte větrání, neboť při nabíjení může dojít k úniku par, je-li akumulátor poškozen v důsledku špatného zacházení.

- e) Akumulátor nabíjejte v rozmezí teploty 10 °C až 40 °C. Horký akumulátor nechejte před nabíjením vždy vychladnout.

DOPLŇKOVÉ BEZPEČNOSTNÍ POKYNY PRO AKUMULÁTOR

- a) Akumulátor chraňte před deštěm, vysokou vlhkostí, vysokými teplotami, před mechanickým poškozením a nikdy jej neotvírejte.
- b) Zajistěte, aby si s akumulátorem nehrály děti.
- c) Nebudete-li akumulátor delší dobu používat (např. déle než šest měsíců), nabijte jej.
- d) Před použitím akumulátoru si přečtěte všechny pokyny a výstrahy nacházející se na nabíječce, na akumulátoru a na výrobku, který bude tento akumulátoru používat.
- e) Nepokoušejte se akumulátor rozebírat.
- f) Dojde-li k nadměrnému zkrácení provozní doby, okamžitě přestaňte akumulátor používat. Mohlo by dojít k nebezpečnému přehřátí, popáleninám nebo dokonce k explozi.
- g) Dostane-li se elektrolyt z akumulátoru do očí, okamžitě si je začněte vyplachovat čistou vodou a vyhledejte lékařské ošetření. Mohlo by dojít k ztrátě zraku.
- h) Zabraňte zkratování akumulátoru.
 - (1) Nedotýkejte se kontaktů akumulátoru vodivými předměty.
 - (2) Vyvarujte se uložení akumulátoru na místech, kde mohou být jiné kovové předměty, jako jsou hřebíky, mince atd.
 - (3) Nevystavujte akumulátor vlivu vody nebo dešti. Zkratovaný akumulátor může způsobit velkou poruchu elektroinstalace.
- i) Neukládejte nářadí a akumulátor na místech, kde může teplota dosáhnout nebo přesáhnout 50 °C.
- j) Nespalujte akumulátor dokonce i v případě, je-li vážně poškozena nebo zcela opotřebována.
- k) Dávejte pozor, aby nedošlo k pádu akumulátoru nebo k nárazu do akumulátoru.
- l) Nepoužívejte poškozený akumulátor.
- m) Dodržujte místní předpisy týkající se likvidace akumulátorů.

Rady pro zajištění maximální provozní životnosti akumulátoru

- a) Před úplným vybitím akumulátor vždy nabijte. Jestliže zjistíte menší výkon nářadí, nářadí vždy zastavte a nabijte akumulátor.
- b) Nikdy znovu nenabíjejte zcela nabitý akumulátor. Nadměrné nabíjení zkracuje provozní životnost akumulátoru.
- c) Nabíjejte akumulátor při pokojové teplotě v rozsahu od 10 °C do 40 °C. Horký akumulátor nechejte před nabíjením vždy vychladnout.
- d) Nebudete-li akumulátor delší dobu používat (to znamená déle než šest měsíců), nabijte jej.

ZBYTKOVÁ RIZIKA

I když je toto elektrické nářadí používáno podle uvedených pokynů, nemohou být eliminovány všechny faktory zbytkových rizik. Z důvodu konstrukce a designu tohoto nářadí se mohou objevit následující rizika:

- Zdravotní problémy vzniklé v důsledku působení vibrací při použití elektrického nářadí
- trvajících delší dobu nebo v případě, kdy nebylo správně používáno nebo nebyla-li prováděna jeho správná údržba.
 - Zranění a škody způsobené zničeným příslušenstvím, u kterého došlo k náhlému poškození.
 - Neúmyslné uvedení nářadí do provozu
 - Vymrštění předmětů proudem postřikovací kapaliny
 - Potřísnění a zasažení částí těla postřikovacím přípravkem, včetně zraku a ústní dutiny, pokud nejsou používány předepsané ochranné pomůcky a není dbáno na bezpečný provoz.
 - Vdechnutí výparů postřiku pokud není použita ochranná maska.



Varování!

Toto elektrické nářadí vytváří během použití elektromagnetické pole. Toto elektromagnetické pole může v určitých případech narušovat funkci aktivních nebo pasivních lékařských implantátů. Z důvodu omezení rizika vážného nebo smrtelného zranění doporučujeme před použitím tohoto elektrického nářadí osobám s lékařskými implantáty, aby kontaktovaly své lékaře a výrobce příslušných implantátů.

TECHNICKÉ ÚDAJE

Číslo modelu	TSPLI2001
Jmenovité napájecí napětí	Maximálně 20 V DC
Jmenovitý proud	1,2 A
Objem nádrže	16 l
Tlak	4,5 Bar
Postřík	1,5 l/min
Hmotnost (bez náplně)	3,1 kg
Nabíječka	TFCLI2001 (Zástrčka VDE)
Nabíječka	TFCLI2001E (Zástrčka VDE) CE, EMC

Hlučnost:

Hladina akustického tlaku <60 dB(A)

- Deklarovaná souhrnná hodnota vibrací a deklarovaná hodnota emise hluku se změnila v souladu se standardní zkušební metodou a smí se použít pro porovnání jednoho nářadí s jiným. Deklarovaná souhrnná hodnota vibrací a deklarovaná hodnota emise hluku se smí také použít k předběžnému stanovení expozice.



Výstraha

Emise vibrací a hluku během skutečného používání nářadí se může lišit od deklarovaných hodnot v závislosti na způsobu, jakým se nářadí používá.

Je nutné určit bezpečnostní měření k ochraně obsluhující osoby, která jsou založena na zhodnocení expozice ve skutečných podmínkách používání (počítat se všemi částmi pracovního cyklu, jako je čas, po který je nářadí vypnuto a kdy běží naprázdno kromě času spuštění).

K napájení akunářadí jsou určeny **20 V** Li-ion akumulátory **Total** s označením modelu: **TFBLI2001E** nebo **TFBLI2001** (s kapacitou **2 Ah**); **TFBLI2002E** nebo **TFBLI2002** (s kapacitou **4 Ah**). K nabíjení jsou určeny nabíječky Total s čísly modelu **TFCLI2001E** nebo **TFCLI2001** (výstup: 20 V DC; proud 2 A DC).

- Vzhledem k našemu neustálému programu výzkumu a vývoje může dojít k změně uvedené specifikace bez předchozího upozornění.
- Vlastnosti přístroje a akumulátoru se mohou v jednotlivých zemích lišit.

USCHOVEJTE TYTO POKYNY

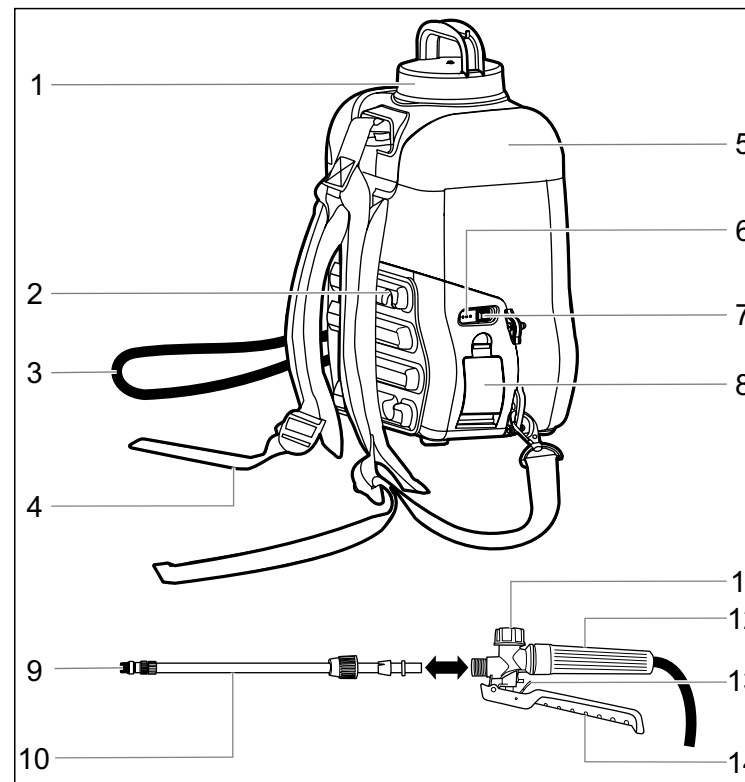
Varování! **NEDOVOLTE**, aby pohodlnost nebo pocit znalosti tohoto zařízení dané jeho opakovaným používáním nahradily přísné dodržování bezpečnostních pokynů pro tento výrobek. **ZNEUŽITÍ** nebo nedodržení bezpečnostních pravidel uvedených v tomto návodu k použití může vést k vážnému zranění.

ÚČEL POUŽITÍ

Zádový postřikovač je určen k postřiku vodou ředitelných, volně dostupných zahradních chemikálií, jako jsou přípravky na hubení hmyzu, přípravky proti plísním, přípravky k hubení plevelů a umělá hnojiva.

Zádový postřikovač není určen pro používání v komerční a industriální sféře. Je zakázáno jej používat pro jiné účely, než je uvedeno výše, např. ke stříkání barev nebo laků apod.

HLAVNÍ ČÁSTI



1. Uzávěr nádrže
2. Polstrování
3. Hadice
4. Popruh
5. Nádrž
6. Indikátor napájení
7. Provozní spínač
8. Prostor pro akumulátor
9. Tryska
10. Ocelová postřikovací trubice
11. Regulátor průtoku
12. Rukojeť
13. Zámek spínací páky
14. Spínací páka

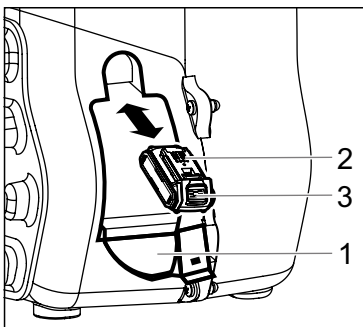
PŘÍPRAVA PRO PROVOZ



UPOZORNĚNÍ:

Před prováděním jakékoli práce na tomto přístroji se vždy ujistěte, zda je tento přístroj vypnut a zda je z něj vyjmut akumulátor.

Vložení nebo vyjmutí akumulátoru



1. Kryt prostoru pro akumulátor
2. Akumulátor
3. Uvolňovací tlačítko akumulátoru



UPOZORNĚNÍ:

Při vkládání i vyjímání akumulátoru držte pevně přístroj i akumulátor. Jestliže přístroj a akumulátor nebudete pevně držet, mohou vám vyklouznout z rukou a mohlo by dojít k poškození přístroje a akumulátoru a ke zranění.

- Otevřete kryt (1) prostoru pro akumulátor.
- Dostatečnou silou nasuňte zcela nabitý akumulátor do přístroje tak, aby došlo k jeho řádnému zajištění.

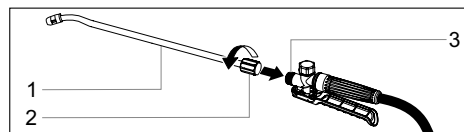


POZOR:

Při zasouvání akumulátoru do přístroje nepoužívejte sílu. Nejde-li akumulátor do přístroje snadno nasunout, není vkládán správně.

- Chcete-li akumulátor vyjmout, otevřete kryt, stiskněte uvolňovací tlačítko (3) akumulátoru a potom akumulátor vysuňte ven.

Montáž postřikovací trubice



- Ocelovou postřikovací trubicí (1) zasuňte do závitového otvoru (3) rukojeti.
- Trubicí zajistěte zašroubováním přírubby (2) na závit.

Příprava postřikového prostředku



UPOZORNĚNÍ:

K přípravě postřiků používejte jen vodu ředitelné nebo ve vodě rozpustné přípravky určené do zahradních postřikovačů. Nepoužívejte přípravky, které ve vodě vytváří emulze, suspenze nebo mají korozní účinky (desinfekční, bělicí prostředky nebo přípravky s kyselou či zásaditou povahou atd.) a mohou tak způsobit poškození částí postřikovače.



VAROVÁNÍ:

Uživatelé postřikových přípravků jsou při používání přípravků povinni dodržovat následující zákonné podmínky:

- Používat k ošetření rostlin, rostlinných produktů, popřípadě jiných předmětů proti škodlivým organismům pouze přípravky, další prostředky a mechanizační prostředky povolené a to způsobem, který nepoškozuje okolní porost, zdraví lidí a zvířat nebo životní prostředí.
- Přípravky nesmí být používány v rozporu s přímo použitelnými předpisy EU a rostlino-lékařským zákonem a návodem k použití s výjimkou rozšířeného povolení nebo použití pro účely výzkumu a vývoje nebo zkoušení.
- Při jejich aplikaci nesmí být postupováno v rozporu s požadavky na ochranu vod, včel, zvířat, vodních organismů a dalších necílových organismů včetně rostlin, stanovenými příslušnou vyhláškou země, ve které ke postřikovači používán.
- Nesmí být zasaženy rostliny a plochy mimo pozemek, na němž se provádí aplikace.
- K přípravě postřiků používejte jen ty chemické přípravky, které zákony v dané zemi umožňují používat. Chemické přípravky pro přípravu postřiků používejte dle pokynů výrobce.
- Roztok postřikového přípravku vždy připravujte a míchejte v separátní nádobě, nikdy ne přímo v nádrži postřikovače.
- Vždy dbejte na to, aby teplota připraveného postřiku nebyla vyšší než 40 °C, jinak může dojít k poškození postřikovače.
- Do nádrže nikdy nenalívejte různé druhy postřiků. Při změně postřiku dů-

kladně vyčistěte a vodou propláchněte nádrž a všechny součásti, které přišly s postřikem do kontaktu.

Naplnění nádrže postřikovače

- Postřikovač umístěte na pevnou rovnou podložku, nejlépe do výše ramen pro snadnější nasazení na záda. Ujistěte se, že provozní spínač je v poloze vypnuto „0“ (vypnuto).
- Odšroubujte uzávěr nádrže a roztok připraveného přípravku nalijte do nádrže přes vyjímatelné sítko, umístěné v hrdle otvoru nádrže. Našroubujte zpět uzávěr.



UPOZORNĚNÍ:

Při nalévání připraveného postřikového prostředku do nádrže postřikovače vždy používejte sítko a dbejte na to, aby se kapalina nedostala do elektrického zařízení postřikovače. Nikdy proto kapalinu nenalévejte ze strany, která přiléhá na záda uživatele.

Při plnění nádrže dbejte na to, aby nedošlo k přelítí nebo k rozlítí postřiku. Dojde-li k tomu, postřik ihned setřete.

Nádrž plňte objemem postřiku s ohledem na zátěž při manipulaci s postřikovačem.

POUŽITÍ



VAROVÁNÍ:

Vždy používejte tento postřikovač způsobem, který je popsán v tomto návodu k obsluze.

Obsluha nebo uživatel odpovídají za nehody a rizika týkající se ostatních lidí a jejich majetku.

Před každým použitím postřikovače s roztokem chemického přípravku přístroj vizuálně zkontrolujte, zda jeho nějaká součást není poškozena a ověřte jeho funkčnost a těsnost součástí zkušebním chodem s použitím čisté vody. Zjistíte-li zjevná poškození, nerovnoměrnost v chodu, omezenou funkčnost nebo netěsnosti, které nelze odstranit dotažením, postřikovač dále nepoužívejte a zajistěte jeho opravu v autorizovaném servisu

Uvedení postřikovače do chodu

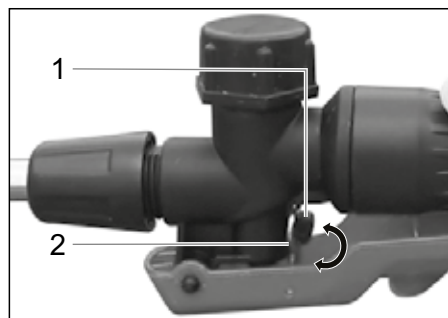
- Přepněte provozní spínač do polohy zapnuto „I“. Rozsvítí se indikátor napájení.
- Řádně připravený postřikovač nasadte na záda. V případě potřeby upravte popruhy tak, aby se vám postřikovač pohodlně nesl.
- Stiskněte a držte spínací páku na rukojeti. Spustí se čerpadlo a trubicí začne proudit postřiková kapalina.
- Regulátorem tlaku na rukojeti upravte průtok postřikové kapaliny. V případě potřeby vyššího tlaku přepněte provozní spínač do polohy „II“.
- Uvolněním spínací páky se postřik zastaví.



VAROVÁNÍ:

Při postřiku dbejte zvýšené opatrnosti a dbejte na to, aby byly postříkány pouze plochy, určené k ošetření. Nikdy nepostřikujte prostředek ve směru otevřených dveří a oken, aut, zvířat, dětí nebo všeho, co by mohlo být chemikáliemi poškozeno.

Zámek spínací páky



- Pro nepřetržitě postřikování bez nutnosti držet spínací páku lze páku uzamknout zaháknutím zámku (2) za háček (1) na rukojeti.
- Funkci páky obnovíte vyháknutím zámku z háčku.

Úprava rozstříkání kapaliny

- Postřikovač nabízí dva režimy postřiku – sprchu a proud. Režim postřiku lze měnit mírným pootáčením trysky trubice dle potřeby.

Během práce s postřikovačem

- Jestliže se výrazně sníží provozní tlak čerpadla (proud prostředku z trysky slábne), práci s postřikovačem ukončete a nabijte akumulátor. Při práci dbejte na to, aby se akumulátor úplně nevybil.
- V průběhu práce pravidelně kontrolujte objem postřiku v nádrži a pravidelně jej doplňujte. Zamezte tomu, aby čerpadlo běželo bez kapaliny v nádrži, jinak dojde k jeho poškození.
- Pokud začne z trysky vycházet i vzduch (prskání), v nádrži je nedostatečné množství postřiku. V takovém případě ihned postřikovač vypněte a doplňte postřikový prostředek.

Ukončení postřiku

- Sejměte nádrž ze zad a přepněte provozní spínač do polohy zapnuto „O“. Indikátor napájení zhasne.
- Důkladně vypláchněte nádrž čistou vodou a omyjte také všechny části postřikovače, které přišly s postřikem do kontaktu. Naplňte nádrž částečně vodou a spusťte postřik, aby se vodou

propláchnula hadice i postřikovací trubice a tryska.

- Po použití a očištění postřikovače doporučujeme důkladně omytí rukou a obličej mýdlem a vodou. Pracovní oděv pravidelně perte.
- Po práci s postřikovačem vždy nabijte akumulátor a uchovávejte jej v nabitěm stavu.

Odstraňování problémů

- Pokud postřikovač nepracuje správně, pokuste se problém odstranit podle následující tabulky.

Problém	Možná příčina	Náprava
Průtok rozstříkované kapaliny slábne nebo není žádný	Zanesená tryska	Trysku odšroubujte a vyčistěte
	Akumulátor je vybitý	Akumulátor nabijte
	V nádrži není dostatečné množství postřikového přípravku	Doplňte postřikový přípravek
Čerpadlo neběží	Vnitřní závada	Obraťte se na autorizovaný servis

ÚDRŽBA A USKLADNĚNÍ



UPOZORNĚNÍ:

Před prováděním jakékoli kontroly nebo údržby vždy vyjměte akumulátor z postřikovače.

K čištění nikdy nepoužívejte benzín, ředidla, lih nebo jiné podobné látky. Mohlo by dojít k odbarvení, deformaci nebo k prasklinám.

- Po každém použití ošetřete postřikovač dle kapitoly „Ukončení postřiku“.
- V případě potřeby očistěte povrch nádrže vlhkým hadříkem namočeným v roztoku saponátu. Zamezte přitom vniknutí vody do vnitřních částí postřikovače. Po čištění ponechte nádrž vyschnout s otevřeným plnicím hrdlem.
- Trysku trubice i vyjímatelné sítko, umístěné v hrdle otvoru nádrže, pravidelně čistěte měkkým kartáčem.

- Jestliže nebudete postřikovač delší dobu používat (např. v zimním období), doporučujeme akumulátor jednou za měsíc dobít, aby se zamezilo samočinnému úplnému vybití, které vede ke snížení kapacity akumulátoru.

Z důvodu zachování BEZPEČNOSTI a SPOLEHLIVOSTI přístroje smí opravy a další úkony údržby nebo seřízení provádět autorizovaný servis TOTAL nebo servisní centrum společnosti. Používejte přitom vždy originální náhradní díly TOTAL.

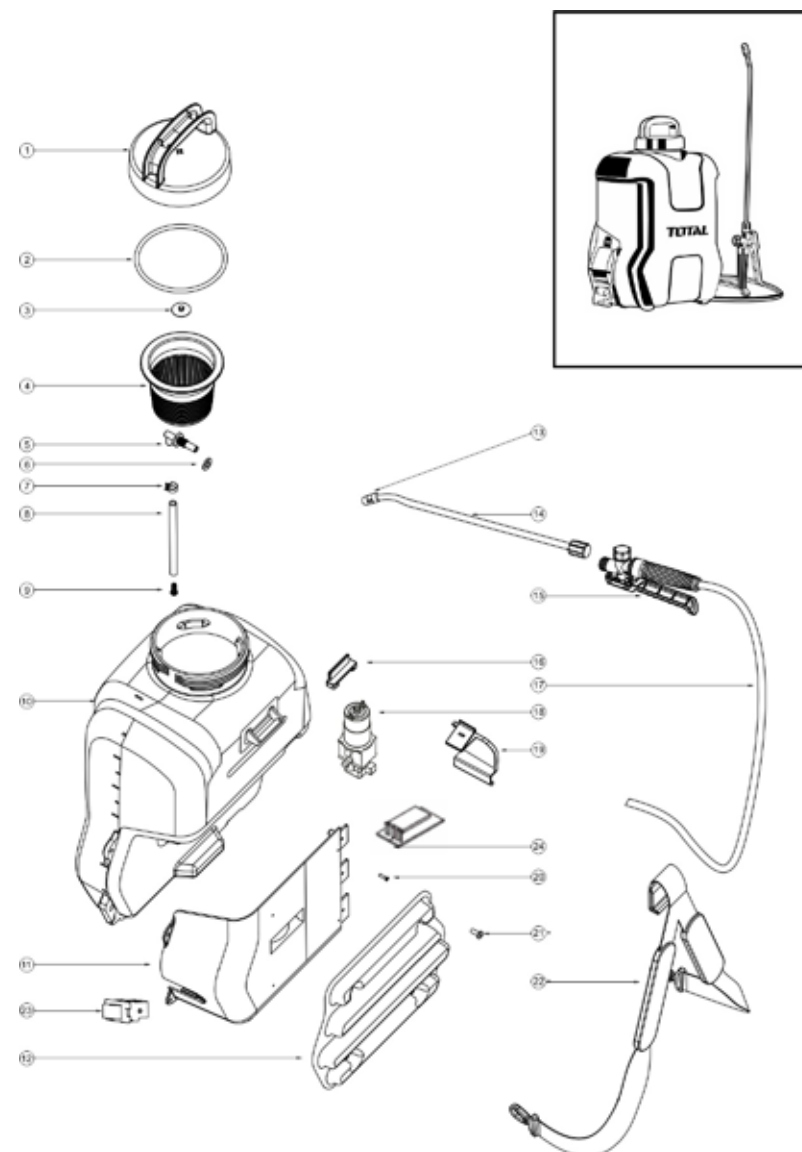
Před uskladněním nechte postřikovač vychladnout. Postřikovač skladujte na suchém místě s rozsahem teplot od 5 do 35 °C a mimo dosah dětí.

OCHRANA ŽIVOTNÍHO PROSTŘEDÍ



Po skončení životnosti výrobku je nutné při likvidaci vzniklého odpadu postupovat v souladu s platnou legislativou. Výrobek obsahuje elektrické/elektronické součásti. Neodhazujte do smíšeného odpadu, odevzdejte zpracovateli odpadu nebo na místo zpětného odběru nebo odděleného sběru tohoto typu odpadu.

ROZKRESLENÁ SESTAVA TACLI2001



SEZNAM NÁHRADNÍCH DÍLŮ TACLI2001

Č.	Popis části	Počet
1	Víko	1
2	O-kroužek víka	1
3	Ventil	1
4	Filtr	1
5	Spojka	1
6	O-kroužek pro spojku	1
7	Hadicové svorky	1
8	Trubice	1
9	Vložka filtru	1
10	Nádržka	1
11	Zadní kryt	1
12	Zadní polstrování	1
13	Tryska	1
14	Trubice 10 mm	1
15	Spínací rukojeť	1
16	Přichytka popruhu	1
17	Hadička	1
18	Vodní čerpadlo	1
19	Kryt prostoru pro baterie	1
20	Šroub M3 – 3 kusy	1
21	Šroub M5 – 4 kusy	1
22	Popruh	1
23	Spínač	1
24	Deska s plošnými spoji	1

ZÁRUČNÍ LHŮTA A PODMÍNKY

ODPOVĚDNOST ZA VADY (ZÁRUKA)

Uplatnění nároku na bezplatnou záruční opravu se řídí zákonem č. 89/2012 Sb., přičemž odpovědnost za vady na Vámi zakoupený výrobek platí po dobu 2 let od data jeho zakoupení - pokud např. na obalu či promomateriálu není uvedena delší doba pro nějakou část či celý výrobek.

Při splnění níže uvedených podmínek, které jsou v souladu s tímto zákonem, Vám výrobek bude bezplatně opraven.

ZÁRUČNÍ PODMÍNKY

- 1) Prodávající je povinen spotřebiteli zboží předvést (pokud to jeho povaha umožňuje) a vystavit doklad o koupi v souladu se zákonem. Všechny údaje v dokladu o koupi musí být vypsány nesmazatelným způsobem v okamžiku prodeje zboží.
- 2) Již při výběru zboží pečlivě zvažte, jaké funkce a činnosti od výrobku požadujete. To, že výrobek nevyhovuje Vaším pozdějším technickým nárokům, není důvodem k jeho reklamaci.
- 3) Při uplatnění nároku na bezplatnou opravu musí být zboží předáno s řádným dokladem o koupi.
- 4) Pro přijetí zboží k reklamaci by mělo být pokud možno očištěno a zabaleno tak, aby při přepravě nedošlo k poškození (nejlépe v originálním obalu). V zájmu přesné diagnostiky závady a jejího dokonalého odstranění spolu s výrobkem zašlete i jeho originální příslušenství.
- 5) Servis nenese odpovědnost za zboží poškozené přepravcem.
- 6) Servis dále nenese odpovědnost za zaslání příslušenství, které není součástí základního vybavení výrobku. Výjimkou jsou případy, kdy příslušenství nelze odstranit z důvodu vady výrobku.
- 7) Odpovědnost za vady („záruka“) se vztahuje na skryté a viditelné vady výrobku.
- 8) Záruční opravu je oprávněn vykonávat výhradně autorizovaný servis značky Total.
- 9) Výrobce odpovídá za to, že výrobek bude mít po celou dobu odpovědnosti za vady vlastnosti a parametry uvedené v technických údajích, při dodržení návodu k použití.
- 10) Nárok na bezplatnou opravu zaniká, jestliže:
 - a) výrobek nebyl používán a udržován podle návodu k obsluze.
 - b) byl proveden jakýkoliv zásah do konstrukce stroje bez předchozího písemného povolení vydaného firmou Madal Bal a.s. nebo autorizovaným servisem značky Total.
 - c) výrobek byl používán v jiných podmínkách nebo k jiným účelům, než ke kterým je určen.
 - d) byla některá část výrobku nahrazena neoriginální součástí.
 - e) k poškození výrobku nebo k nadměrnému opotřebení došlo vinou nedostatečné údržby.
 - f) výrobek havaroval, byl poškozen vyšší mocí či nedbalostí uživatele.

- g) škody vzniklé působením vnějších mechanických, teplotních či chemických vlivů.
 - h) vady byly způsobeny nevhodným skladováním, či manipulací s výrobkem.
 - i) výrobek byl používán (pro daný typ výrobku) v agresivním prostředí např. prašném, vlhkém.
 - j) výrobek byl použit nad rámec přípustného zatížení.
 - k) bylo provedeno jakékoliv falšování dokladu o koupi či reklamační zprávy.
- 11) Odpovědnost za vady se nevztahuje na běžné opotřebení výrobku nebo na použití výrobku k jiným účelům, než ke kterým je určen.
 - 12) Odpovědnost za vady se nevztahuje na opotřebení výrobku, které je přirozené v důsledku jeho běžného používání, např. obroušení brusných kotoučů, nižší kapacita akumulátoru po dlouhodobém používání apod.
 - 13) Poskytnutím záruky nejsou dotčena práva kupujícího, která se ke koupi věci váží podle zvláštních právních předpisů.
 - 14) Nelze uplatňovat nárok na bezplatnou opravu vady, na kterou již byla prodávajícím poskytnuta sleva. Pokud si spotřebitel výrobek svépomocí opraví, pak výrobce ani prodávající nenese odpovědnost za případné poškození výrobku či újmu na zdraví v důsledku neodborné opravy či použití neoriginálních náhradních dílů.
 - 15) Na vyměněné zboží či jeho část v záruční lhůtě neplatí nová dvouletá záruka od data výměny, ale dvouletá záruka se počítá od data zakoupení původního výrobku.
 - 16) V případě sporu mezi kupujícím a prodávajícím ve vztahu kupní smlouvy, který se nepodařilo mezi stranami urovnat přímo, má kupující právo obrátit se na obchodní inspekci jako subjekt mimosoudního řešení spotřebitelských sporů. Na webových stránkách obchodní inspekce je odkaz na záložku „ADR-mimosoudní řešení sporů“.

ZÁRUČNÍ A POZÁRUČNÍ SERVIS

Pro uplatnění práva na záruční opravu se obraťte na obchodníka, u kterého jste zboží zakoupili. Pro pozáruční opravu se obraťte na autorizovaný servis značky Total, kterým je Band servis s.r.o. na adrese Těšínská 234/120 716 00 Ostrava-Radvanice tel./fax. 596 232 390.

V případě potřeby se pro bližší informace ohledně záruční a pozáruční opravy výrobků značky Total obraťte na e-mail: servis@madalbal.cz; Tel.: 222 745 132 nebo 222 745 133 nebo přímo také na adresu Madal Bal a.s. Letovská 532 199 00 Praha Letňany v době Po-Pá 9:30-17:30.

EU PROHLÁŠENÍ O SHODĚ

Předmět prohlášení-model, identifikace výrobku:

**Zahradní fukar 20V
TABLI2001**

**Výrobce: TOTAL TOOLS CO., PTE. LTD. No. 45 Shanghai Road,
Suzhou Industrial Park, Čína**

prohlašuje, že výše popsaný předmět prohlášení je ve shodě s příslušnými harmonizačními právními předpisy Evropské unie: 2006/42 ES; (EU) 2014/30; (EU) 2014/35; (EU) 2011/65.
Toto prohlášení se vydává na výhradní odpovědnost výrobce.

Harmonizované normy (včetně jejich pozměňujících příloh, pokud existují),
které byly použity k posouzení shody a na jejichž základě se shoda prohlašuje:

EN ISO 12100:2011; EN 62841-2-4:2015; EN ISO 28139:2009; EN ISO 14982:2009;
EN 62841-2-4:2015; EN 55014-1:2017; EN 55014-2:2015; EN 61000-3-2:2014;
EN 61000-3-3:2013; ČSN EN ISO 19932-1:2014; EN ISO 19932-2:2014

Kompletaci technické dokumentace 2006/42 ES provedl Martin Šenkýř, Madal Bal a.s.
Technická dokumentace (2006/42 ES) je k dispozici na adrese dovozce
Madal Bal, a.s. Průmyslová zóna Příluky 244, 760 01 Zlín.

Místo a datum vydání EU prohlášení o shodě: Shanghai 19.09.2019

Jméno a podpis osoby oprávněné vypracovat prohlášení o shodě jménem výrobce:

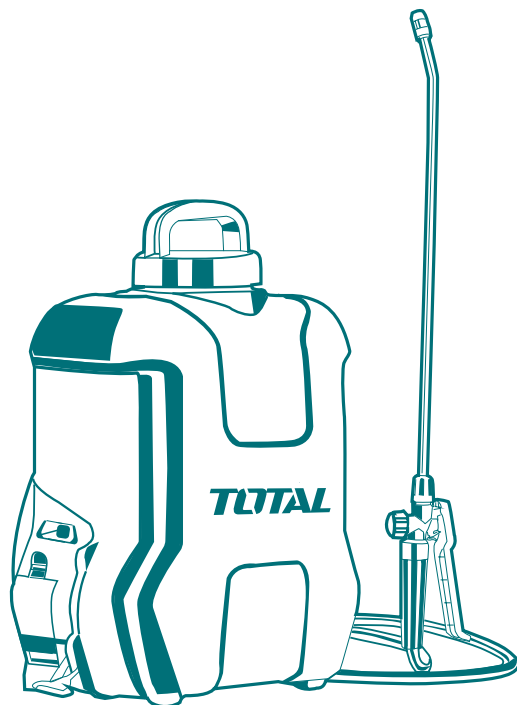
Osborn Zou



TOTAL

One-Stop Tools Station

TOTAL



ZÁDOVÝ POSTŘIKOVAČ LITHIUM-ION

TOTAL TOOLS CO., PTE. LTD.
VYROBENO V ČÍNĚ
T0320.V01

20 V