

# TOTAL

One-Stop Tools Station

TOTAL

## ROBOTICKÝ VYSAVAČ

TVCRG30261



Překlad původního návodu k používání



## ÚVOD

Vážený zákazníku,  
děkujeme za důvěru, kterou jste projevili značce TOTAL zakoupením tohoto výrobku. Výrobek byl podroben testům spolehlivosti, bezpečnosti a kvality předepsaných normami a předpisy Evropské unie.  
S jakýmkoli dotazy se obraťte na naše zákaznické a poradenské centrum:





**info@madalbal.cz; Tel.: +420 577 599 777**

**Dovozce:** Madal Bal a. s., Průmyslová zóna Příluky 244, CZ-76001 Zlín, Česká republika.

**Výrobce:** TOTAL TOOLS CO., PTE. LTD. No. 45 Shanghai Road, Suzhou Industrial Park, Čína

**Datum vydání:** 1.8.2020

## SYMBOLY POUŽITÉ V TOMTO NÁVODU A NA ŠTÍTCÍCH

	Před použitím tohoto nářadí si prosím pečlivě přečtěte tento návod.
	Označení shody CE.
 	Dle směrnice (EU) 2012/19 nesmí být nepoužitelné elektrozařízení vyhazováno do komunálního odpadu, ale odevzdáno k ekologické likvidaci do zpětného sběru elektrozařízení. Před likvidací elektrozařízení z něho musí být odejmut akumulátor, který je nutné odevzdat do zpětného sběru akumulátorů samostatně k ekologické likvidaci (dle směrnice 2006/66 EC). Informace o sběrných místech elektrozařízení, akumulátorů a podmínkách sběru obdržíte na obecním úřadě nebo u prodávajícího.

## DŮLEŽITÁ BEZPEČNOSTNÍ UPOZORNĚNÍ



### UPOZORNĚNÍ:

*Před použitím spotřebiče se, prosím, seznamte s návodem k jeho obsluze, a to i v případě, že jste již obeznámeni s používáním spotřebičů podobného typu. Spotřebič používejte pouze tak, jak je popsáno v tomto návodu k použití. Návod uschovejte pro případ další potřeby. Pokud předáváte spotřebič jiné osobě, zajistěte, aby u něj byl přiložen tento návod k použití. Spotřebič pečlivě vybalte a dejte pozor, abyste nevyhodili žádnou část obalového materiálu dřívě, než najdete všechny jeho součásti. Minimálně po dobu trvání zákonného práva z vadného plnění, případně záruky za jakost doporučujeme uschovat originální přepravní karton, balicí materiál, pokladní doklad a potvrzení o rozsahu odpovědnosti prodávajícího nebo záruční list. V případě přepravy doporučujeme zabalit spotřebič opět do originální krabice od výrobce.*



### POZNÁMKA:

*Vyobrazení použitá v tomto návodu nemusí vždy souhlasit se skutečností; jejich účelem je popis hlavních principů spotřebiče. Texty, kresby, fotografie a jiné prvky zde uvedené jsou ale chráněny autorským právem. Každé jejich zneužití nebo nepovolené kopírování je trestné.*

## OBEČNÁ UPOZORNĚNÍ

- Tento spotřebič mohou používat děti ve věku 8 let a starší a osoby se sníženými fyzickými, smyslovými nebo mentálními schopnostmi nebo s nedostatkem zkušeností a znalostí, pokud jsou pod dozorem nebo byly poučeny o používání spotřebiče bezpečným způsobem a rozumí případným nebezpečím.
- Děti si se spotřebičem nesmějí hrát. Čištění a údržbu nesmějí provádět děti bez dozoru.
- Pokud je přívodní kabel poškozen, jeho výměnu svěřte odbornému servisnímu středisku, aby se zabránilo vzniku nebezpečné situace. Spotřebič s poškozeným přívodním kabelem je zakázáno používat.
- Robotický vysavač se musí používat pouze s originálním síťovým adaptérem, který je s ním dodáván. Abyste se vyvarovali vzniku nebezpečné situace, nikdy nepoužívejte jiný typ adaptéru.
- Při čištění a údržbě dodržujte pokyny, uvedené v tomto návodu.
- K nabíjení robotického vysavače používejte pouze originální nabíjecí základnu, která je s ní dodávána.
- Spotřebič musí být napájen pouze bezpečným malým napětím odpovídajícím značení spotřebiče.

## ELEKTRICKÁ BEZPEČNOST

- Před připojením adaptéru k síťové zásuvce se ujistěte, že se shoduje vstupní napětí uvedené na typovém štítku s elektrickým napětím zásuvky.
- Síťový adaptér připojujte pouze k řádně uzemněné zásuvce. Nepoužívejte prodlužovací kabel.
- Síťový adaptér neodpojujte od zásuvky tahem za přívodní kabel. Mohlo by dojít k poškození síťového adaptéru nebo zásuvky. Síťový adaptér odpojujte od zásuvky tahem za zástrčku.
- Přívodní kabel síťového adaptéru nepokládejte přes ostré předměty. Dbejte na to, aby

přívodní kabel nevisel přes okraj stolu nebo aby se nedotýkal zahřátého či horkého povrchu.

- Síťový adaptér s poškozenou vidlicí nebo s poškozeným přívodním kabelem je zakázáno používat.
- Pro výměnu adaptéru kontaktujte autorizované servisní středisko.
- Síťový adaptér dodávaný s tímto spotřebičem nikdy nepoužívejte pro jiné účely.
- Síťový adaptér a jeho přívodní kabel udržujte v suchu.
- Přívodní kabel síťového adaptéru nepřipojujte a neodpojujte od síťové zásuvky mokřýma rukama.
- Neodkrývejte elektronické části robotického vysavače nebo jeho akumulátoru. Neobsahují žádné součásti opravitelné uživatelem. Servis přenechejte kvalifikovaným osobám.
- Abyste zabránili případnému úrazu elektrickým proudem, nepostříkujte robotický vysavač nebo jeho síťový adaptér vodou ani jej neponořujte do vody nebo jiné tekutiny.
- Pokud nebudete robotický vysavač dlouhou dobu používat, vyjměte z něj akumulátor. Před vyjmutím akumulátoru se ujistěte, že je robotický vysavač odpojen od zásuvky el. napětí a že je vypnut hlavním vypínačem.
- Nepoužívejte robotický vysavač, nefunguje-li správně, jestliže byl poškozen nebo ponořen do vody.
- Abyste se vyvarovali nebezpečí úrazu elektrickým proudem, neopravujte robotický vysavač sami ani ho nijak neupravujte. Veškeré opravy svěťte autorizovanému servisnímu středisku. Zásahem do robotického vysavače během platnosti záruky se vystavujete riziku ztráty záručních plnění.
- Před každým čištěním nebo údržbou vypněte robotický vysavač napájecím tlačítkem.

## BEZPEČNOST PŘI POUŽÍVÁNÍ

- Tento robotický vysavač je určen pro použití v domácnostech, kancelářích a podobných prostorech. Nepoužívejte jej v průmyslovém prostředí nebo venku.
- Robotický vysavač není určen pro vysávání vody, proto nesmí být používán ve vlhkých či mokřích prostorách, například v prádelnách, koupelnách nebo okolo bazénu. Při kontaktu s vlhkem se zničí vnitřní elektronické vybavení vysavače.
- Robotický vysavač nepoužívejte k vysávání:
  - doutnajících cigaret, hořících nebo hořlavých předmětů, zápalek nebo popele;
  - vody a jiných tekutin;
  - ostrých předmětů, jako např. střepů, jehel, špendlíků apod.;
  - mouky, omítky a jiných stavebních materiálů;
  - větších kusů papíru nebo plastových sáčků, které mohou snadno zablokovat sací otvor.
- Robotický vysavač nevystavujte přímému slunečnímu záření a neumísťujte jej do blízkosti otevřeného ohně nebo přístrojů, které jsou zdrojem tepla.
- Nepoužívejte robotický vysavač na úzkých vyvýšených plochách jako je stůl, skříň apod. Pokud nebude mít vysavač dostatečný prostor pro manévrování, může spadnout a poškodit se.
- Robotický vysavač používejte pouze s originálním příslušenstvím výrobce.
- Před použitím robotického vysavače se ujistěte, že v nádobě na prach je řádně instalován prachový filtr.
- Před uvedením robotického vysavače do provozu se ujistěte, že jsou vstupní dveře do vašeho bytu nebo domu zavřené. Odstraňte z podlahových ploch oblečení, papír, hračky, síťové nebo prodlužovací kabely a jiné předměty, které by mohl vysavač nasát

nebo zachytit. Záclony a závěsy, které sahají až na zem, zdvihněte, aby nedošlo k jejich zachycení do vysavače.

- Na robotický vysavač neodkládejte žádné předměty ani na něj nestoupejte nebo nesedejte.
- Pokud je robotický vysavač v provozu, dávejte pozor na děti a domácí zvířata.
- Dbejte na to, aby při provozu robotického vysavače nebyly zakryty otvory pro výstup vzduchu nebo aby nebyl blokován sací otvor. Jinak může dojít k poškození robotického vysavače.
- Zajistěte, aby si děti nemohly na robotický vysavač stoupnout ani se na něj posadit. Děti mohou upadnout a zranit se, popřípadě může dojít k vážnému poškození vysavače.

## TECHNICKÉ ÚDAJE

Číslo modelu	TVCRG30261
Vstupní napájení	110–240 VAC, 50/60 Hz
Akumulátor	11,1 V / 2 000 mA
Přibližná doba nabíjení	3-5 h
Výkon	20 W
Sací výkon	Max 1000 Pa
Objem nádoby na prach	450 ml
Dosah signálu dálkového ovládání	5 m
Baterie v dálkovém ovládání	1,5 V (typ CR2025)
Rozměry (průměr × výška)	300 × 75 mm
Hmotnost	2 kg

### Hlučnost:

Hladina akustického tlaku <65 dB(A)

- Deklarovaná hodnota emise hluku se změřila v souladu se standardní zkušební metodou a smí se použít pro porovnání jednoho zařízení s jiným. Deklarovaná hodnota emise hluku se smí také použít k předběžnému stanovení expozice.



### VÝSTRAHA

*Emise hluku během skutečného používání zařízení se může lišit od deklarovaných hodnot v závislosti na způsobu, jakým se zařízení používá, zejména na typu vysávaných nečistot.*

### Dodané příslušenství:

- Nabíjecí základna .....1×
- Napájecí adaptér .....1×
- Dálkový ovladač.....1×
- Náhradní boční rotační kartáče .....2×
- Náhradní prachový filtr.....1×
- Čistící kartáček .....1×

## ÚČEL POUŽITÍ A POPIS

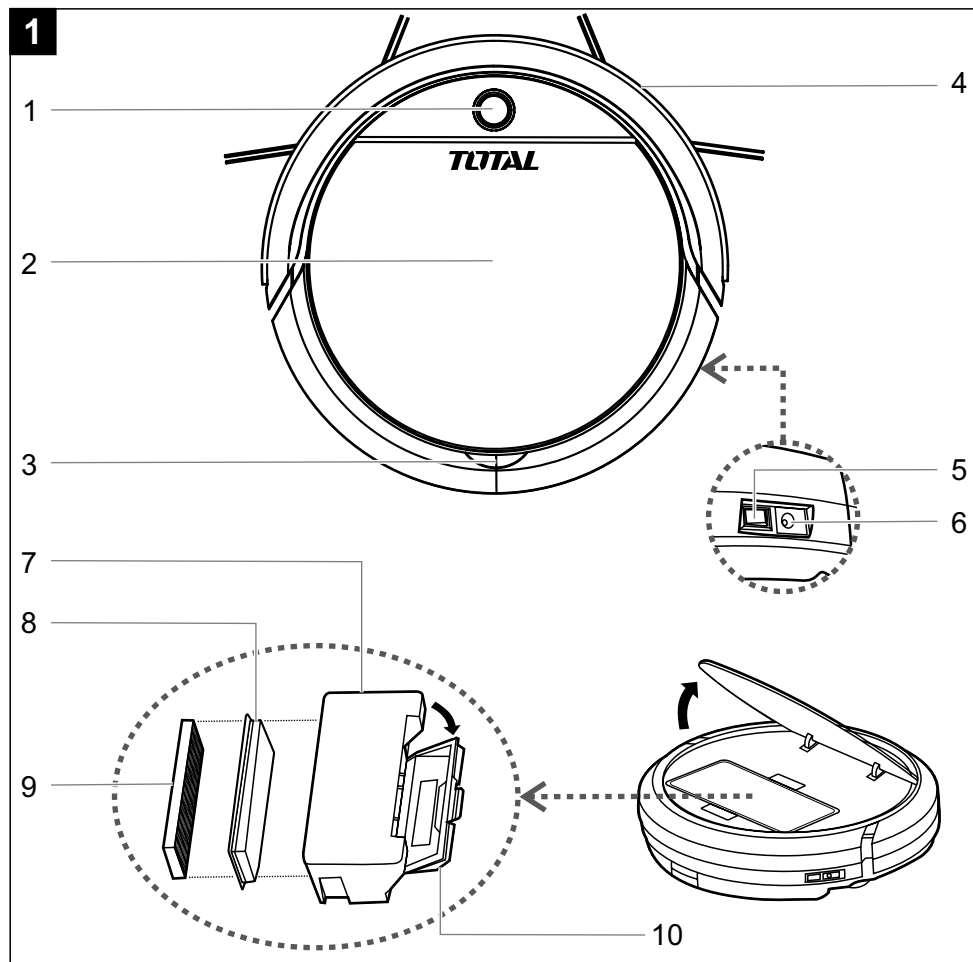
- Robotický vysavač je určen k úklidu všech typů tvrdých podlah, jako jsou dřevěné nebo laminátové plovoucí podlahy, dlažba, vinyl apod., a koberců s nízkým vlasem. Během úklidu efektivně kombinuje různé cesty, aby bylo dosaženo optimálního úklidu celé podlahové plochy.
- Sací otvor efektivně odstraňuje vlasy, zvířecí chlupy apod. Dva boční rotační kartáče vymetají nečistoty z těžko dostupných míst podél stěn a nábytku a z rohů. Motorizovaná gumová kolečka chrání citlivé podlahy před poškrábáním a dokáží překonat přechodové lišty až do výšky 1 cm a vyjet až na 2 cm vysoký koberec.
- Odpružený nárazník umožňuje tlumené dojetí vysavače až k překážce a efektivní úklid kolem ní. Infračervené senzory v předním nárazníku zamezují kolizi robotického vysavače s překážkami. Bezpečný provoz vysavače v místnostech, ve kterých se nacházejí schody, umožňují spodní senzory proti pádu vysavače ze schodů.
- Pro snadnou identifikaci provozního stavu je tlačítko na krytu vybaveno světelnou kontrolkou, která barevně indikuje různé provozní stavy, viz kapitola **Význam světelné signalizace**.
- Kromě světelné signalizace je vysavač vybaven zvukovou signalizací, upozorňující na problém. Význam zvukových signálů je popsán v kapitole **Význam zvukové signalizace**.

### Nesprávné použití vysavače

- Robotický vysavač je určen pouze pro domácí použití. Nepoužívejte jej proto v průmyslovém prostředí nebo venku.
- Robotický vysavač není určen pro vysávání vody, proto nesmí být používán ve vlhkých či mokřích prostorách, například v prádelnách, koupelnách nebo okolo bazénu. Při kontaktu s vlhkem se zničí vnitřní elektronické vybavení vysavače.
- Robotický vysavač nepoužívejte v uzavřeném prostoru s výpary z nátěrů na bázi ropy, ředidel, látek na hubení molů, hořlavého prachu či jiných výbušných nebo toxických výparů.

## HLAVNÍ ČÁSTI

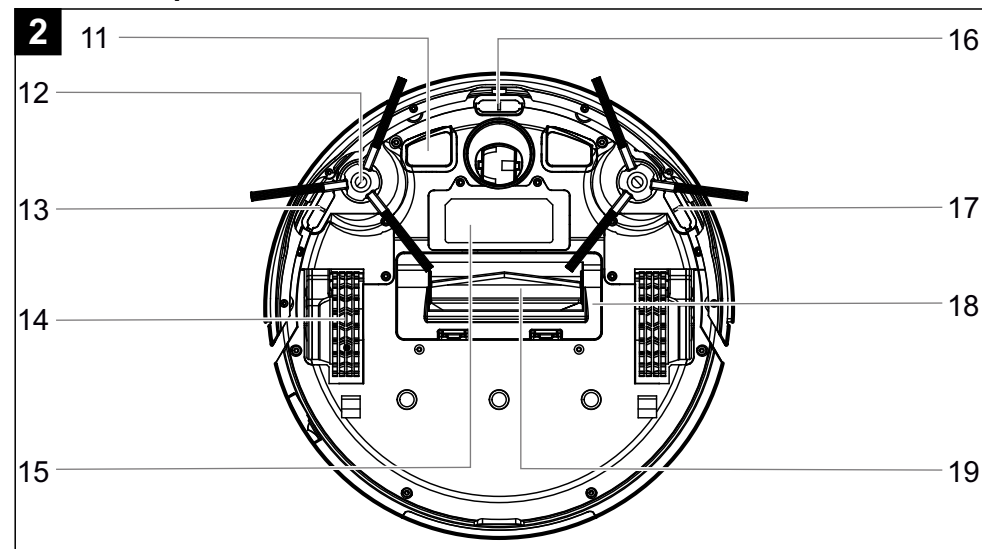
### Pohled shora



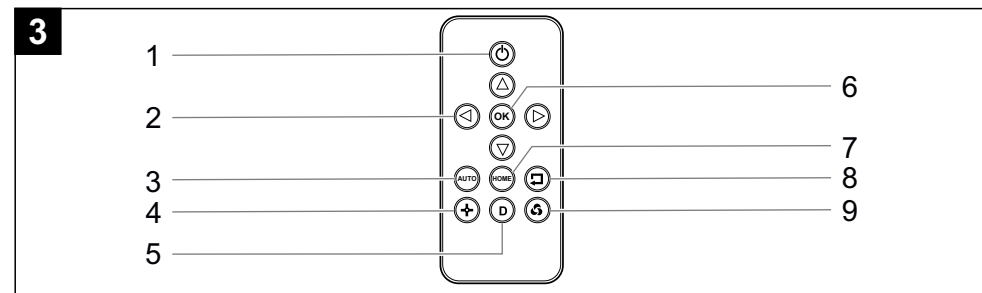
- |  |   |
|--|---|
| 1 Tlačítko pro zahájení automatického úklidu | 6 Zdířka pro konektor napájecího adaptéru |
| 2 Horní kryt                                 | 7 Nádoba na prach                         |
| 3 Otvor pro otevření krytu                   | 8 Držák prachového filtru                 |
| 4 Nárazník                                   | 9 Prachový filtr (HEPA)                   |
| 5 Hlavní vypínač                             | 10 Vysypávací kryt                        |

## HLAVNÍ ČÁSTI

### Pohled ze spodu



- |   |                             |
|---|-----------------------------|
| 11 Nabíjecí kontakty (levý a pravý)     | 16 Přední senzor proti pádu |
| 12 Boční rotační kartáče (levý a pravý) | 17 Boční senzor proti pádu  |
| 13 Boční senzor proti pádu              | 18 Kryt hlavního kartáče    |
| 14 Pojezdová kolečka (levé a pravé)     | 19 Hlavní kartáč            |
| 15 Kryt akumulátoru                     |                             |

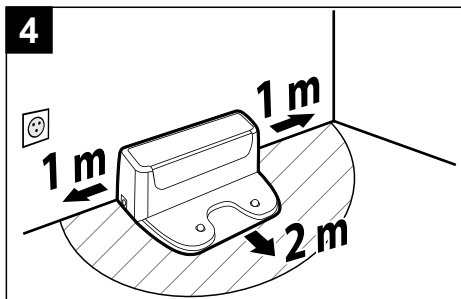


- |  |                                 |
|--|---------------------------------|
| 1 Zapnutí/vypnutí vysavače               | 6 Potvrzovací tlačítko          |
| 2 Směrová tlačítka pro pojezd            | 7 Návrat do nabíjecí základny   |
| 3 Zahájení automatického úklidu          | 8 Režim úklidu podél stěn       |
| 4 Režim intenzivního úklidu malé oblasti | 9 Zvýšení/snížení sacího výkonu |
| 5 Režim nepřetržitého vysávání           |                                 |

## PŘÍPRAVA PRO PROVOZ

### Umístění nabíjecí základny

- Nabíjecí základna slouží k automatickému dobíjení akumulátoru ve vysavači. Vysavač k ní musí mít dobrý přístup.



- Pro nabíjecí základnu zvolte místo s tvrdým, vodorovným a suchým povrchem v dosahu elektrické zásuvky. Ve vzdálenosti nejméně 1 m vlevo a vpravo a 2 m před základnou nebyly schody nebo překážky, které by bránily vysavači vyhledat nabíjecí základnu a úspěšně zaparkovat. Zadní část základny je vhodné umístit ke zdi nebo nábytku.
- Neumísťujte nabíjecí stanici na tmavou podlahu. Pokud je podlaha tmavá, je pro vysavač obtížné stanici vyhledat a zaparkovat do ní.



#### UPOZORNĚNÍ:

Nabíjecí stanici nevystavujte vysokým teplotám a zabraňte jejímu kontaktu s mokřými nebo vlhkými předměty.

- Napájecí konektor připojte k základně a k elektrické zásuvce. Přívodní kabel umístěte tak, aby se do něj nemohl vysavač během úklidu zamotat. Kabel neohýbejte do příliš ostrého úhlu ani na něj nepokládejte těžké předměty, které jej mohly poškodit.



#### POZNÁMKA:

Nabíjecí základna může být trvale zapojena do sítě. Pokud ale nebudete vysavač dlouhou dobu používat, nabíjecí základnu odpojte od elektrické zásuvky a uložte ji na suchém, čistém a chladném místě.


### První nabití vysavače



#### POZNÁMKA:

Před prvním použitím je nutno akumulátor vysavače plně nabít po dobu nejméně 6 hodin.

#### Nabití pomocí nabíjecí stanice

- Hlavní vypínač přepněte do polohy ON (ZAPNUTO). Pokud bude vypínač v poloze OFF, vysavač se nebude dobíjet.
- Uchopte robotický vysavač a ručně jej nasadte do nabíjecí základny tak, aby se spojily nabíjecí kontakty vespod robotického vysavače s nabíjecími kontakty základny. Po spojení kontaktů se zahájí nabíjení. Během nabíjení bliká indikátor v tlačítku  pomalu modrou barvou.
- Jakmile dojde k plnému nabití akumulátoru, indikátor se trvale rozsvítí modrou barvou a proces nabíjení se automaticky ukončí. Tímto je vysavač připraven k použití.



#### UPOZORNĚNÍ:

K dobíjení akumulátoru používejte pouze dodanou nabíjecí stanici. Použití nabíjecí stanice jiného výrobce může trvale poškodit vysavač.

#### Nabití pomocí napájecího adaptéru

- Vysavač lze dobít i bez využití nabíjecí základny. Napájecí adaptér jednoduše zapojte do zdířky vysavače a do elektrické zásuvky.
- Pro zahájení nabíjení přepněte hlavní vypínač do polohy ON (ZAPNUTO).

### Příprava vysávané plochy

- Zavřete vstupní dveře do vašeho bytu nebo domu. Z plochy, kterou chcete vysát, odstraňte oblečení, papír, hračky, síťové nebo prodlužovací kabely a jiné předměty, které by mohl vysavač nasát nebo zachytit. Odstraňte především malé nebo křehké předměty, například porcelán, sklo, květináče apod. Vysavač také neumí rozpoznat mince, prsteny, šperky nebo podobné malé předměty.
- Záclony a závěsy, které sahají až na zem, zdvihněte, aby se nezachytily do vysavače.
- Dlouhé střípce kobereců založte pod koberec. Nezaložené střípce se mohou zachytit do hnacích koleček nebo do hlavního kartáče, což může poškodit koberec nebo samotný vysavač.
- Pokud chcete, aby vysavač nepřejížděl do jiné místnosti (mezi místnostmi nejsou dveře), pak vstup do druhé místnosti omezte vhodným předmětem.




#### UPOZORNĚNÍ:



Nepoužívejte tento vysavač na černé podlaze. V opačném případě nemusí vysavač pracovat správně.

## POUŽITÍ


### Zapnutí a vypnutí

- Přepněte hlavní vypínač do polohy ON (ZAPNUTO). Tlačítko  na horní straně vysavače se rozsvítí a vysavač vstoupí do pohotovostního režimu.
- Přepnutím hlavního vypínače do polohy OFF (VYPNUTO). Tlačítko na horní straně vysavače zhasne.

### Pohotovostní režim

- Pohotovostní režim znamená, že je vysavač připraven k provozu. Tlačítko  na horní straně vysavače svítí a vysavač vyčkává na vaši akci.
- Do pohotovostního režimu vysavač vstoupí:
  - po každém zapnutí vysavače hlavním vypínačem (z polohy OFF do polohy ON)
  - stisknutím tlačítka  na horní straně vysavače nebo na dálkovém ovladači kdykoliv během vysávání

### Režim spánku

- Do režimu spánku vstoupí robotický vysavač automaticky po zhruba 30 minutách nečinnosti. Tlačítko na horní straně vysavače zhasne a vysavač se vypne, aby šetřil akumulátor.
- K probuzení robotického vysavače stiskněte tlačítko  na horní straně vysavače nebo na dálkovém ovladači. Vysavač tak vstoupí do pohotovostního režimu a vyčkává na vaši další akci.

### Volba režimu úklidu



#### POZNÁMKA:

Při prvním úklidu v novém prostředí pozorujte pohyb robotického vysavače. Můžete tak rozpoznat problematické překážky a odstranit je pro příští úklid.

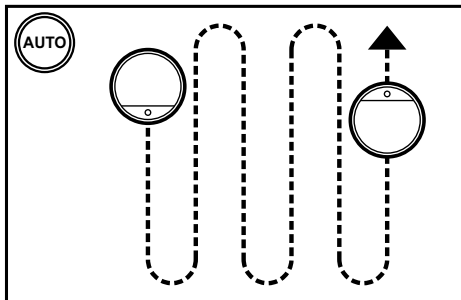


#### UPOZORNĚNÍ:

Před spuštěním vysavače se vždy ujistěte, že je v něm vložena nádobka na prach i s prachovým filtrem.

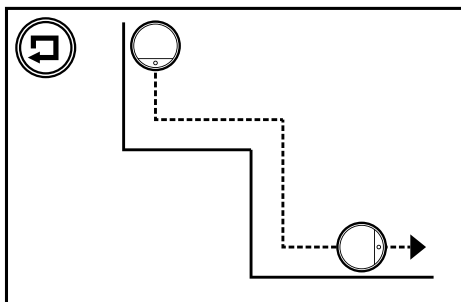


## Automatický úklid



- Stiskněte tlačítko na vysavači nebo tlačítko na dálkovém ovladači. Vysavač vstoupí do režimu automatického úklidu, ve kterém kombinuje různé cesty tak, aby dosáhl úklidu celé plochy.
- Jakmile vysavač dokončí úklid, sám vyhledá nabíjecí základnu a zaparkuje, aby se dobil.
- Režim automatického úklidu můžete ukončit kdykoliv stisknutím tlačítka na vysavači nebo na dálkovém ovladači.

## Režim úklidu podél stěn

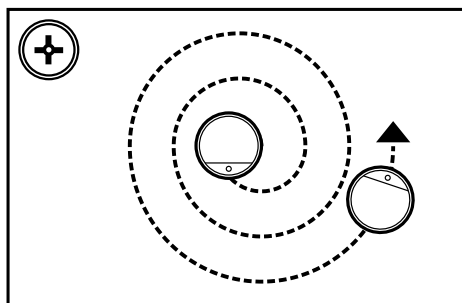


- Stiskněte tlačítko na dálkovém ovladači. Vysavač vstoupí do režimu úklidu podél stěn, ve kterém se pohybuje po obvodu místnosti. Boční rotační kartáče přitom účinně vymetají nečistoty z prostoru podél stěn, nábytku a v rozích k zajištění dokonalého úklidu.
- Jakmile vysavač dokončí úklid podél stěn, přepne se do režimu AUTO a dokončí úklid celé plochy. Potom vyhledá nabíjecí základnu a zaparkuje,

aby se dobil.

- Režim úklidu podél stěn můžete ukončit kdykoliv stisknutím tlačítka na vysavači nebo na dálkovém ovladači.

## Režim intenzivního úklidu malé oblasti



- Stiskněte tlačítko na dálkovém ovladači. Vysavač vstoupí do režimu úklidu, ve kterém se pohybuje po spirále do vzdálenosti zhruba 1,2 m a poté se po spirále vrátí zpět do výchozího bodu. Tímto způsobem důkladně uklidí danou oblast.



### POZNÁMKA:

*V tomto režimu je vhodné vysavač ručně umístit zhruba doprostřed plochy, kterou chcete vyčistit.*

- Jakmile vysavač dokončí úklid podél stěn, přepne se do režimu AUTO a dokončí úklid celé plochy. Potom vyhledá nabíjecí základnu a zaparkuje, aby se dobil.
- Režim intenzivního úklidu můžete ukončit kdykoliv stisknutím tlačítka na vysavači nebo na dálkovém ovladači.

## Režim trvalého úklidu

- Stiskněte tlačítko na dálkovém ovladači. Ozve se jedno pípnutí. Vysavač vstoupí do režimu, ve kterém kombinuje různé cesty k úklidu plochy a vysává až do doby, kdy je akumulátor téměř vybitý. Potom sám vyhledá nabíjecí základnu a zaparkuje, aby se dobil.

- Po plném dobití akumulátoru automaticky zahájí úklid výše popsaným způsobem.
- Pro zrušení tohoto režimu znovu stiskněte tlačítko na dálkovém ovladači. Ozve se dvakrát pípnutí a vysavač se vrátí do běžného režimu provozu.



### POZNÁMKA:

*Při úklidu v kterémkoliv z výše popsaných režimů vysavač nepřemísťuje ani nemačkaje jiná tlačítka na ovladači. Jinak vysavač vyhodnotí úklid jako hotový a začne uklízet znovu od začátku.*

## Změna sacího výkonu

- Podle stupně znečištění vysávané oblasti nebo denní doby použití (např. později večer nebo brzy ráno) lze tlačítkem na dálkovém ovladači jednoduše zvýšit nebo snížit sací výkon vysavače.
- Zvýšit nebo snížit sací výkon lze během kteréhokoliv režimu úklidu. V režimu vyššího sacího výkonu je nutno vzít v úvahu, že dojde k rychlejšímu vybití akumulátoru.

## Manuální ovládání pohybu vysavače

- Směrovými tlačítky na dálkovém ovladači lze manuálně ovládat pohyb vysavače po podlaze.
  - Krátkým stisknutím směrového tlačítka vpřed nebo vzad popojede vysavač o kousek zvoleným směrem. Stisknutím a podržením tlačítka se pojede vysavač nepřetržitě vpřed nebo vzad. Uvolněním tlačítka se pohyb vysavače zastaví.
  - Krátkým stisknutím směrového tlačítka vlevo nebo vpravo se vysavač pootočí příslušným směrem. Stisknutím a podržením tlačítka se bude vysavač nepřetržitě otáčet.

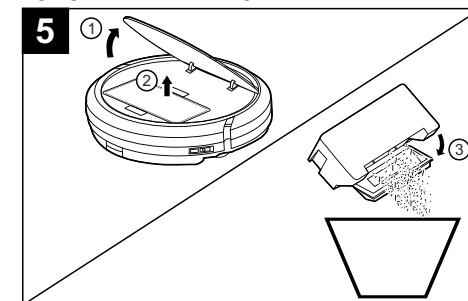
Uvolněním tlačítka se otáčení vysavače zastaví.



### POZNÁMKA:

*Během manuálního ovládání vysavače je vypnuta funkce vysávání. Senzory vysavače jsou ale i nadále ve funkci a zabráňují střetu s překážkami nebo pádu ze schodů.*

## Vysypání nádoby na prach




- Nádoby na prach vyprázdněte v následujících případech:
  - když je plná.
  - když dojde k náhlému snížení sacího výkonu.
  - když dojde k náhlému zvýšení hlučnosti.
- Ideální je nádobu na prach vysypat po každém použití vysavače. Postupujte následovně:
  - Otevřete víko vysavače a vysuňte nádobu na prach opatrně ven tak, aby se z ní nevysypaly nečistoty.
  - Nádoby na prach přeneste nad místo, kam chcete nečistoty vysypat. Z hygienických důvodů to doporučujeme provést mimo obytný prostor.
  - Otevřete boční kryt nádoby a vysypejte nečistoty.
  - Zacvakněte zpět kryt nádoby a vložte ji zpět do vysavače.
- Doporučujeme také nádobu i prachový filtr očistit dle kapitoly Údržba.

## Nabíjení

### Automatické nabíjení

- Jakmile vysavač dokončí úklid nebo když během provozu detekuje nízké napětí akumulátoru, tlačítko na horní straně vysavače začne pomalu blikat a vysavač začne automaticky hledat nabíjecí základnu.
- Aby ji našel a zaparkoval, potřebuje vyhledat infračervený signál vysílaný základnou. Proto doporučujeme ponechat základnu stále připojenou k elektrické síti a umístěnou dle pokynů v kapitole Umístění nabíjecí základny.
- Pokud není vysavač schopen z nějakých důvodů základnu najít (příliš mnoho překážek, nesprávné umístění apod.), tlačítko na horní straně vysavače se rozblíká rychleji a vysavač se zastaví. V tomto případě je nutno vysavač položit do blízkosti základny nebo přímo na její kontakty.
- Po zaparkování do základny se zahájí nabíjení. Během nabíjení bliká tlačítko pomalu modrou barvou. Doba nabíjení závisí na stavu akumulátoru. Jakmile dojde k plnému nabití akumulátoru, tlačítko se trvale rozsvítí a proces nabíjení se automaticky ukončí.
- Pokud dojde během nabíjení k přerušení spojení nabíjecích kontaktů, vysavač se vzdálí od základny a sám do ní zpět zaparkuje k obnovení nabíjení, pokud mu v tom nezabrání překážky. Pokud dojde k výpadku dodávky elektrické energie, nabíjení se přerušuje a bude opět pokračovat po obnovení dodávky energie. Pokud dojde k překročení maximálního nabíjecího proudu, základna automaticky přerušuje nabíjení.

### Ruční nabíjení

- Pokud není vysavač během nečinnosti v nabíjecí stanici, akumulátor se přirozeně vybití. Jakmile je nabití akumulátoru nízké, tlačítko na horní straně vysavače se rozblíká. Stiskněte tlačítko  na dálkovém ovládači.

Vysavač automaticky vyhledá nabíjecí základnu, aby se dobil.

- Pokud už je akumulátor natolik vybitý, že vysavač není schopen vyhledat nabíjecí základnu, je nutno vysavač ručně nasadit do základny tak, aby se spojily nabíjecí kontakty vespod vysavače s nabíjecími kontakty základny. Po spojení kontaktů se zahájí nabíjení.

### Péče o akumulátor

- Doporučujeme nepřerušovat nabíjecí cyklus a udržovat akumulátor v nabitěm stavu.
- Vysavač také nenechávejte zbytečně dlouhou dobu zcela vybitý stát. Akumulátor, který je ponechán dlouhou dobu ve vybitém stavu, se může sám vybit pod určitou hodnotu a tím může dojít k jeho nevratnému poškození.
- Jestliže nebudete vysavač delší dobu používat, doporučujeme akumulátor jednou za měsíc dobít.

## Význam světelné signalizace

- Tlačítko na horní straně vysavače je podbarveno modře a má následující stavy:

Svítil trvale	• Když je vysavač v nabíjecí základně: = akumulátor je plně nabitý a je připraven k provozu • Když je vysavač mimo základnu, ale nevysává: = vysavač je v pohotovostním režimu a čeká na povel • Když vysavač vysává: = vysávání probíhá bez problému
Bliká pomalu	• Když je vysavač v nabíjecí základně: = probíhá nabíjení • Když vysavač vysává: = kapacita akumulátoru je nízká, vysavač hledá nabíjecí základnu
Bliká rychle	• Když se vysavač zastavil = chyba nebo problém (*)
Nesvítil	= vysavač je vypnutý (hlavní vypínač je v poloze OFF) = akumulátor je zcela vybitý

(\*) *Nahlédněte do kapitoly Řešení problémů*

## Význam zvukové signalizace


- Kromě světelné signalizace je vysavač vybaven i zvukovou signalizací, která vám umožní rozpoznat některé chybové stavy. Význam je následující:

Počet pípnutí (*)	Příčina a odstranění
1× pípnutí	Nádoba na prach není správně vložena do vysavače. Zkontrolujte její polohu.
2× pípnutí	Kolečka vysavače jsou zvednuta nad podlahu. Přemístěte vysavač na jiné místo tak, aby se plně dotýkal podlahy.
3× pípnutí	Boční rotační kartáče se neotáčí. Očistěte kartáče od nečistot, odstříhnete zachycené vlasy nebo vlákna.
4× pípnutí	Levé pojezdové kolo je zablokováno. Odstraňte z něj všechny nečistoty.
5× pípnutí	Pravé pojezdové kolo je zablokováno. Odstraňte z něj všechny nečistoty.
6× pípnutí	Závada motoru. Kontaktujte servisní oddělení.
7× pípnutí	Centrální rotační kartáč je zablokovaný. Očistěte kartáče od nečistot, odstříhnete zachycené vlasy nebo vlákna.
8× pípnutí	Vysavač se zasekl na nějakém místě /např. mezi skříní a zdí apod.) a nemůže vyjet, aby pokračoval v úklidu. Přesuňte vysavač na jiné místo a upravte uklízenou plochu.
9× pípnutí	Přední nárazník vysavače je zablokovaný. Odstraňte nečistoty z prostoru mezi tělem vysavače a nárazníkem. Očistěte i přední plochy nárazníku. Pokud závada trvá, kontaktujte servisní oddělení.
10× pípnutí	Vysavač nemůže najít nabíjecí základnu. Přemístěte vysavač blíž k základně. Zkontrolujte její umístění a zda je připojena k elektrické síti.

(\*) *Každá sada pípnutí se opakuje 3× po sobě*



## Řešení problémů

Problém	Možná příčina a řešení
Vysavač nelze spustit.	Akumulátor je téměř nebo zcela vybitý a je nutno jej nabít. Nasaďte vysavač ručně na nabíjecí stanici nebo zapojte napájecí adaptér do zdířky vysavače.
Vysavač vysává, ale prach a nečistoty vysává špatně nebo je nevysává vůbec.	Nádoba na prach je plná. Vyprázdněte ji. Prachový filtr není správně vložený do nádoby nebo je příliš znečištěný. Zkontrolujte polohu a čistotu filtru. Centrální rotační kartáč je zanesen nečistotami nebo jsou v něm zapletené vlasy a neotáčí se. Vyčistěte kartáč i sací otvor.
Vysavač vydává během úklidu neobvyklý hluk	Centrální rotační kartáč, boční rotační kartáče nebo některé pojezdové kolečko je obalené nečistotami nebo zamotané do překážky (kabely atd.)
Vysavač se po uvedení do provozu pohybuje pouze směrem dozadu.	Vysavač byl umístěn na příliš tmavou podlahu. Přesuňte vysavač na světlejší podlahu a znovu spusťte. Některý ze spodních senzorů je znečištěn. Očistěte všechny senzory.
Štětiny rotačního kartáče jsou deformované a nenametají nečistoty.	Štětiny jsou opotřebené. Namočte je do teplé vody, aby se obnovil jejich původní tvar. Kontaktujte prodejce nebo servisní středisko a objednejte si nový kartáč.
Vysavač nenajel do nabíjecí základny.	Nabíjecí základna není zapojena do sítě. Zapojte ji. Vysavač je příliš daleko od základny. Přeneste vysavač ručně do blízkosti základny. Nabíjecí základna není umístěna podle pokynů v tomto návodu a vysavač k ní má špatný přístup.
Vysavač je v nabíjecí základně, ale nenabíjí se.	Zkontrolujte, zda je základna připojena k síti. Očistěte nabíjecí kontakty základny i vysavače. Zkontrolujte, zda je hlavní vypínač v poloze ON (ZAPNUTO).
Tlačítko  bliká rychle modrou barvou.	Řídicí systém vysavače detekoval nějaký problém, počínaje od zvednutí vysavače ze země, vysunutí nádoby na prach/vodu z vysavače během nabíjení, zablokování koleček nebo kartáče při provozu apod. Pokuste se zjistit, co problém způsobilo a napravte jej. Pokud blikání trvá dál, zkuste vysavač vypnout hlavním vypínačem a po nejméně 20 sekundách jej znovu zapnout. Pokud ani toto nepomůže, kontaktujte autorizované servisní středisko.



### UPOZORNĚNÍ:

Pokud z robotického vysavače vychází neobvyklý zvuk, zápach či kouř, okamžitě vypněte hlavní vypínač a obraťte se na autorizované servisní středisko.

## ÚDRŽBA A SKLADOVÁNÍ



### UPOZORNĚNÍ:

Před jakýmkoliv čištěním vypněte vysavač nastavením hlavního vypínače do polohy OFF (VYPNUTO).  
K čištění nikdy nepoužívejte benzín, ředidla, líh nebo jiné podobné látky. Mohlo by dojít k odbarvení, deformaci nebo k prasklinám.  
Z důvodu zachování BEZPEČNOSTI a SPOLEHLIVOSTI vysavače smí opravy nebo seřízení elektrických částí vysavače provádět pouze autorizovaný servis TOTAL nebo servisní centrum společnosti.

## Čištění vysavače

- V případě potřeby očistěte povrch vysavače suchým nebo jemně vlhkým hadříkem. Zamezte přitom vniknutí vody do vnitřních částí vysavače. Po čištění ponechte vysavač vyschnout.
- Větrací otvory vysavače pravidelně čistěte měkkým kartáčem nebo suchým hadříkem.
- Otočte vysavač spodní stranou nahoru a vyčistěte přední otočné kolečko, pojezdová kolečka:
  - z předního otočného kolečka a pojezdových koleček nejdříve odstraňte případné hrubší nečistoty
  - všechna kolečka očistěte po celém obvodu mírně navlhčeným hadříkem a otřete dosucha
  - očistěte i prostor kolem koleček



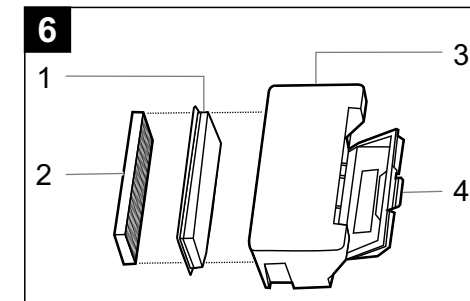
### UPOZORNĚNÍ:

Při otáčení vysavače vzhůru nohama dbejte na to, aby vám nevypadnul na podlahu nebo abyste při jeho pokládání nepoškodili horní kryt. Doporučujeme položit vysavač na vhodný měkký povrch.

## Čištění nabíjecí základny

- Alespoň jednou za týden očistěte povrch nabíjecí základny včetně nabíjecích kontaktů pomocí suchého měkkého hadříku.

## Čištění nádoby na prach a prachového filtru



- Držák filtru
- Prachový filtr (HEPA)
- Nádoba na prach
- Vysypávací kryt

- Před čištěním nádoby na prach a prachového filtru vždy nejprve vysypejte nečistoty dle kapitoly Vysypání nádoby na prach.
- Z nádoby na prach vyjměte držák prachového filtru a filtry vyjměte z držáku.
- Prachový filtr i jeho držák vyklepejte nebo vyčistěte dodaným kartáčkem. Zkontrolujte stav filtru a pokud je poškozený, vyměňte jej za nový.
- V případě většího znečištění lze nádobu na prach i držák kompletně omýt pod tekoucí vodou. Po omytí je nutno všechny komponenty nechat zcela oschnout.



### UPOZORNĚNÍ:

Nádobu na prach ani prachový filtr nemyjte v myčce na nádobí.

- Sestavte všechny části zpět a vložte do vysavače.

**UPOZORNĚNÍ:**

Vysavač nikdy nepoužívejte bez prachového filtru, hrozí vážné poškození vysavače.

**Čištění bočních rotačních kartáčů a jejich výměna**

- Otočte vysavač spodní stranou nahoru a zkontrolujte stav bočních rotačních kartáčů.

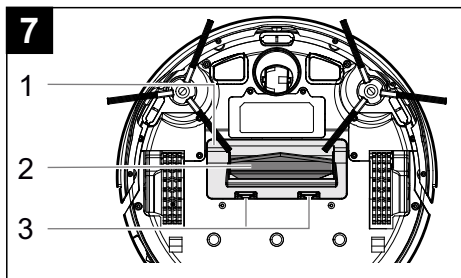
**UPOZORNĚNÍ:**

Při otáčení vysavače vzhůru nohama dbejte na to, aby vám nevypadnul na podlahu nebo abyste při jeho pokládání nepoškodili horní kryt. Doporučujeme položit vysavač na vhodný měkký povrch.

- Z obou kartáčků odstraňte veškeré nečistoty (prach, namotané vlasy, zvířecí chlupy apod.).
- V případě většího znečištění nebo opotřebení kartáčů je vyšroubujte. Z místa, kde byly kartáče připevněny, odstraňte veškeré nečistoty. V případě nutnosti můžete kartáče omýt pod tekoucí vodou. Pokud došlo k deformaci štětin během provozu vysavače, namočte je do teplé vody, aby se obnovil jejich původní tvar. Před připevněním k vysavači nechte kartáče oschnout.
- Pokud je některý z kartáčů značně opotřeben nebo poškozen, vyměňte jej za nový.

**Čištění centrálního rotačního kartáče**

- Nahromadí-li se na centrálním rotačním kartáči a v jeho úložném prostoru příliš velké množství nečistot, může dojít k trvalému poškození vysavače. Stav kartáče proto pravidelně kontrolujte.

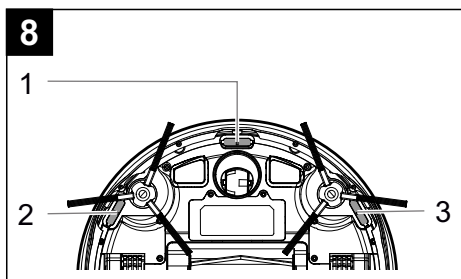


- 1 Kryt rotačního kartáče
- 2 Centrální rotační kartáč
- 3 Západky

- Stlačte západky (3) krytu (1) centrálního rotačního kartáče a kryt vyjměte.
- Vyjměte ven rotační kartáč (2).
- Suchým hadříkem vyčistěte prostor, ve kterém byl rotační kartáč uložen. Vyčistěte i sací otvor.
- Z kartáčků rotačního kartáče i z konců odstraňte veškeré nečistoty (prach, namotané vlasy, zvířecí chlupy apod.). Silně zamotané vlasy můžete přeřezat nebo přestříhnout.
- Rotační kartáč a jeho kryt vložte zpět.

**UPOZORNĚNÍ:**

Nepoužívejte vysavač bez centrálního rotačního kartáče.

**Čištění senzorů**

- 1 Přední senzor
- 2 Boční levý senzor
- 3 Boční pravý senzor

- Po každém úklidu nebo alespoň jednou za týden očistěte senzory vespod vysavače. Pokud je některý senzor znečištěný, může to způsobit pád vysavače ze schodů.
- K čištění použijte suchý měkký hadřík nebo vatové tyčinky. Nestříkejte čisticí prostředky přímo na senzory nebo do otvorů pro senzory.

**Výměna baterií v dálkovém ovladači**

- Jakmile přestanou tlačítka dálkového ovladače reagovat na stisknutí, je nutno vyměnit baterii.
- Do dálkového ovladače vložte 1 ks mincové 1,5 V baterie (typ CR2025). Dbejte přitom na správnou polaritu, která je vyznačena uvnitř prostoru pro baterie.

**Výměna akumulátoru****UPOZORNĚNÍ:**

Akumulátor je vhodný pouze do robotických vysavačů značky Total. Jeho použití v jiných přístrojích či pro jiné účely je přísně zakázáno.

- Delší doba dobíjení a kratší výdrž během vysávání jsou známkou blížícího se konce životnosti akumulátoru. V takovém případě si prosím objednejte nový akumulátor u prodejce, viz adresy v kapitole ZÁRUČNÍ A POZÁRUČNÍ SERVIS.
- Výměnu akumulátoru zproveďte následovně:
  - Otočte vysavač spodní stranou nahoru a vyšroubujte dva šroubky z krytu akumulátoru.
  - Z úložného prostoru vyjměte akumulátor (1) a tahem odpojte jeho konektor (2) z konektoru řídicí desky (3).

- Konektor nového akumulátoru zasuňte do řídicí desky a akumulátor umístěte do úložného prostoru tak, abyste nepoškodili kabely.
- Příšroubujte zpět kryt akumulátoru.



- 1 Akumulátor
- 2 Konektor akumulátoru
- 3 Konektor řídicí desky

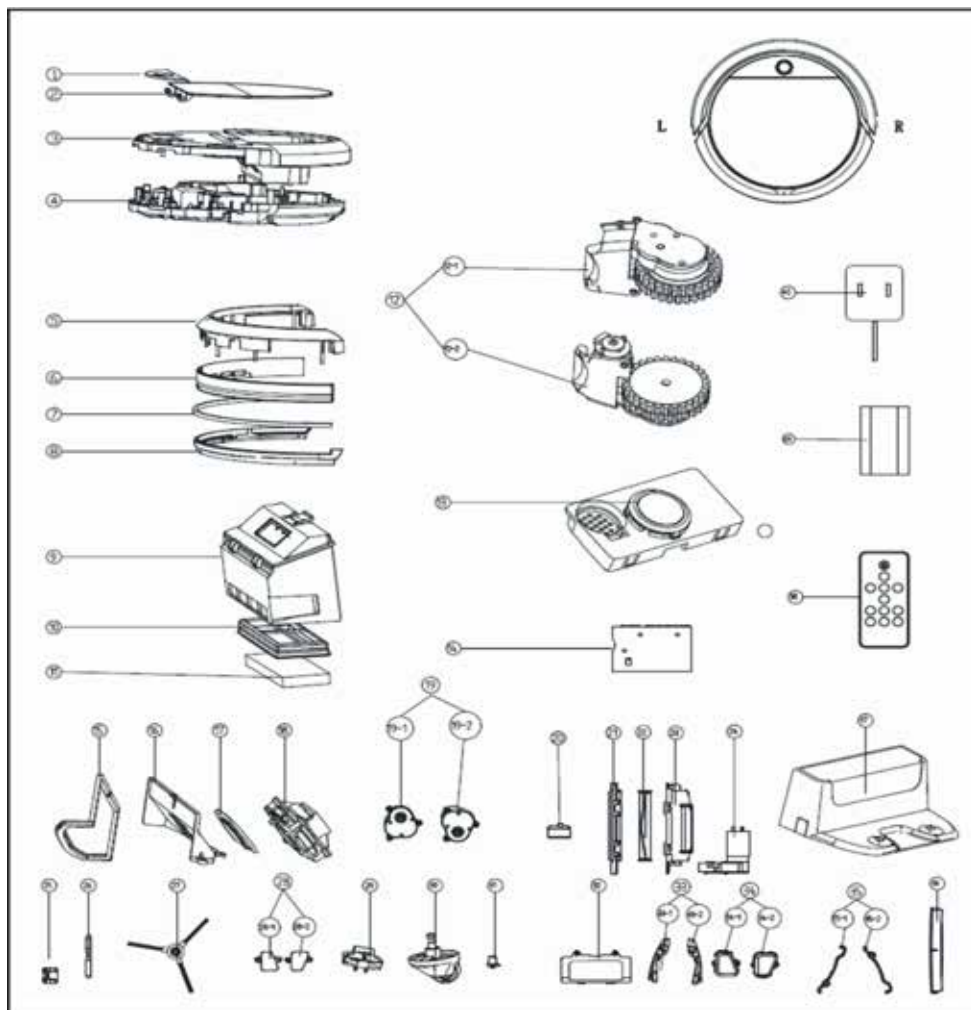
**Skladování**

- Po ukončení používání můžete uložit vysavač s kompletním příslušenstvím na vhodné místo mimo dosahu dětí.
- Vysavač při skladování nevystavujte extrémním teplotám, přímému slunečnímu záření, nadměrné vlhkosti a neumísťujte jej do nadměrně prašného prostředí.

**OCHRANA ŽIVOTNÍHO PROSTŘEDÍ**

Po skončení životnosti výrobku je nutné při likvidaci vzniklého odpadu postupovat v souladu s platnou legislativou. Výrobek obsahuje elektrické/elektronické součásti. Neodhazujte do smíšeného odpadu, odevzdejte zpracovateli odpadu nebo na místo zpětného odběru nebo odděleného sběru tohoto typu odpadu.

## ROZKRESLENÁ SESTAVA TVCRG30261



## SEZNAM NÁHRADNÍCH DÍLŮ TVLI2001

Č.	Popis části	Počet	Č.	Popis části	Počet
1	Horní štítek CVR (BÍLÝ)	1	22	Hlavní kartáč (ŽLUTÝ)	1
2	Horní kryt (BÍLÝ)	1	23	Sestava vstupu vysavače	1
3	Horní kryt	1	24	Sestava bezuhlíkového motoru	1
4	Spodní kryt	1	25	Upevňovací prvek horního krytu	1
5	Přední horní deska CVR	1	26	Elastický panel	1
6	Průhledný pásek	1	27	Boční kartáče (BÍLÉ)	1
7	Absorbér	1	28-1	Levý konektor nabíječky	1
8	Přední spodní deska CVR	1	28-2	Pravý konektor nabíječky	1
9	Sestava zásobníku na prach	1	29	Sestava předního infračerveného senzoru	1
10	Kryt HEPA filtru	1	30	Přední otočné kolečko	1
11	HEPA filtr	1	31	Upevňovací prvek předního kolečka	1
12-1	Sestava levého kolečka	1	32	Baterie CVR	1
12-2	Sestava pravého kolečka	1	33-1	Levý senzor proti rázům (okraj)	1
13	Sestava tlačítka	1	33-2	Pravý senzor proti rázům (okraj)	1
14	Hlavní deska s plošnými spoji	1	34-1	Upevňovací prvek levého konektoru nabíječky	1
15	Těsnění	1	34-2	Upevňovací prvek pravého konektoru nabíječky	1
16	Upevňovací kryt ventilátoru motoru	1	35-1	Levá spojovací tyč nárazníku	1
17	Podložka	1	35-2	Pravá spojovací tyč nárazníku	1
18	Sestava bezuhlíkového motoru ventilátoru	1	36	Zadní průhledný štítek CVR	1
19-1	Sestava levého bočního kartáče	1	37	Sestava nabíjecí základny	1
19-2	Sestava pravého bočního kartáče	1	38	Dálkové ovládání	1
20	Senzor proti pádu	1	39	Baterie Li-Ion	1
21	Hlavní kartáč CVR	1	40	Adaptér s LED kontrolkou (střídavý proud, 100–240 V)	1

## ZÁRUČNÍ LHŮTA A PODMÍNKY

### ODPOVĚDNOST ZA VADY (ZÁRUKA)

Uplatnění nároku na bezplatnou záruční opravu se řídí zákonem č. 89/2012 Sb., přičemž odpovědnost za vady na Vámi zakoupený výrobek platí po dobu 2 let od data jeho zakoupení - pokud např. na obalu či promomateriálu není uvedena delší doba pro nějakou část či celý výrobek.

Při splnění níže uvedených podmínek, které jsou v souladu s tímto zákonem, Vám výrobek bude bezplatně opraven.

### ZÁRUČNÍ PODMÍNKY

- 1) Prodávající je povinen spotřebiteli zboží předvést (pokud to jeho povaha umožňuje) a vystavit doklad o koupi v souladu se zákonem. Všechny údaje v dokladu o koupi musí být vypsány neschovatelným způsobem v okamžiku prodeje zboží.
- 2) Již při výběru zboží pečlivě zvažte, jaké funkce a činnosti od výrobku požadujete. To, že výrobek nevyhovuje Vaším pozdějším technickým nárokům, není důvodem k jeho reklamaci.
- 3) Při uplatnění nároku na bezplatnou opravu musí být zboží předáno s řádným dokladem o koupi.
- 4) Pro přijetí zboží k reklamaci by mělo být pokud možno očištěno a zabaleno tak, aby při přepravě nedošlo k poškození (nejlépe v originálním obalu). V zájmu přesné diagnostiky závady a jejího dokonalého odstranění spolu s výrobkem zašlete i jeho originální příslušenství.
- 5) Servis nenese odpovědnost za zboží poškozené přepravcem.
- 6) Servis dále nenese odpovědnost za zaslání příslušenství, které není součástí základního vybavení výrobku. Výjimkou jsou případy, kdy příslušenství nelze odstranit z důvodu vady výrobku.
- 7) Odpovědnost za vady („záruka“) se vztahuje na skryté a viditelné vady výrobku.
- 8) Záruční opravu je oprávněn vykonávat výhradně autorizovaný servis značky Total.
- 9) Výrobce odpovídá za to, že výrobek bude mít po celou dobu odpovědnosti za vady vlastnosti a parametry uvedené v technických údajích, při dodržení návodu k použití.
- 10) Nárok na bezplatnou opravu zaniká, jestliže:
  - a) výrobek nebyl používán a udržován podle návodu k obsluze.
  - b) byl proveden jakýkoliv zásah do konstrukce stroje bez předchozího písemného povolení vydaného firmou Madal Bal a.s. nebo autorizovaným servisem značky Total.
  - c) výrobek byl používán v jiných podmínkách nebo k jiným účelům, než ke kterým je určen.
  - d) byla některá část výrobku nahrazena neoriginální součástí.

- e) k poškození výrobku nebo k nadměrnému opotřebení došlo vinou nedostatečné údržby.
  - f) výrobek havaroval, byl poškozen vyšší mocí či nedbalostí uživatele.
  - g) škody vzniklé působením vnějších mechanických, teplotních či chemických vlivů.
  - h) vady byly způsobeny nevhodným skladováním, či manipulací s výrobkem.
  - i) výrobek byl používán (pro daný typ výrobku) v agresivním prostředí např. prašném, vlhkém.
  - j) výrobek byl použit nad rámec přípustného zatížení.
  - k) bylo provedeno jakékoliv falšování dokladu o koupi či reklamační zprávy.
- 11) Odpovědnost za vady se nevztahuje na běžné opotřebení výrobku nebo na použití výrobku k jiným účelům, než ke kterým je určen.
  - 12) Odpovědnost za vady se nevztahuje na opotřebení výrobku, které je přirozené v důsledku jeho běžného používání, např. obroušení brusných kotoučů, nižší kapacita akumulátoru po dlouhodobém používání apod.
  - 13) Poskytnutím záruky nejsou dotčena práva kupujícího, která se ke koupi věci vztahují podle zvláštních právních předpisů.
  - 14) Nelze uplatňovat nárok na bezplatnou opravu vady, na kterou již byla prodávajícím poskytnuta sleva. Pokud si spotřebitel výrobek svépomocí opraví, pak výrobce ani prodávající nenese odpovědnost za případné poškození výrobku či újmu na zdraví v důsledku neodborné opravy či použití neoriginálních náhradních dílů.
  - 15) Na vyměněné zboží či jeho část v záruční lhůtě neplatí nová dvouletá záruka od data výměny, ale dvouletá záruka se počítá od data zakoupení původního výrobku.
  - 16) V případě sporu mezi kupujícím a prodávajícím ve vztahu kupní smlouvy, který se nepodařilo mezi stranami urovnat přímo, má kupující právo obrátit se na obchodní inspekci jako subjekt mimosoudního řešení spotřebitelských sporů. Na webových stránkách obchodní inspekce je odkaz na záložku „ADR-mimosoudní řešení sporů“.

### ZÁRUČNÍ A POZÁRUČNÍ SERVIS

Pro uplatnění práva na záruční opravu se obraťte na obchodníka, u kterého jste zboží zakoupili.  
Pro pozáruční opravu se obraťte na autorizovaný servis značky Total, kterým je:  
TYP servis s.r.o.  
Hudcova 532/78b., 61200 Brno  
e-mail: info@typservis.cz  
tel. 739 060 173

V případě potřeby se pro bližší informace ohledně záruční a pozáruční opravy výrobků značky Total obraťte na  
e-mail: servis@madalbal.cz; Tel.: 222 745 132 nebo přímo také na adresu  
Madal Bal a.s. Letovská 532 199 00 Praha Letňany  
v době Po-Pá 9:30-17:30.

## EU PROHLÁŠENÍ O SHODĚ

Předmět prohlášení-model, identifikace výrobku:

**ROBOTICKÝ VYSAVAČ  
TVCRG30261**

**Výrobce: TOTAL TOOLS CO., PTE. LTD. No. 45 Shanghai Road,  
Suzhou Industrial Park, Čína**

prohlašuje, že výše popsaný předmět prohlášení je ve shodě s příslušnými harmonizačními právními předpisy Evropské unie: 2014/53/EU; 2014/35/EU; 2014/30/EU; 2011/65/EU  
Toto prohlášení se vydává na výhradní odpovědnost výrobce.

Harmonizované normy (včetně jejich pozměňujících příloh, pokud existují), které byly použity k posouzení shody a na jejichž základě se shoda prohlašuje:

EN 60335-1: 2012+A11+A13; EN 60335-2-2:2010+A11+A1; EN 62233: 2008

Kompletaci technické dokumentace 2006/42 ES provedl Martin Šenkýř, Madal Bal a.s.  
Technická dokumentace (2006/42 ES) je k dispozici na adrese dovozce  
Madal Bal, a.s. Průmyslová zóna Příluky 244, 760 01 Zlín.

Místo a datum vydání EU prohlášení o shodě: Shanghai 11.06.2019

Jméno a podpis osoby oprávněné vypracovat prohlášení o shodě jménem výrobce:

Osborn Zou



# TOTAL

One-Stop Tools Station

TOTAL



## ROBOTICKÝ VYSAVAČ

[www.totalbusiness.com](http://www.totalbusiness.com)  
TOTAL TOOLS CO., PTE. LTD.  
VYROBENO V ČINĚ  
T0320.V02