

# TOTAL

One-Stop Tools Station

TOTAL

## RUČNÍ VYSAVAČ LI-ION

TVLI2001



Překlad původního návodu k používání



**P20S**

totaltoolsworld   
TOTAL TOOLS WORLD 



# 20 V

## ÚVOD

Vážený zákazníku,  
děkujeme za důvěru, kterou jste projevili značce TOTAL zakoupením tohoto výrobku.  
Výrobek byl podroben testům spolehlivosti, bezpečnosti a kvality předepsaných normami  
a předpisy Evropské unie.  
S jakýmkoli dotazy se obraťte na naše zákaznické a poradenské centrum:








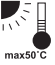



**info@madalbal.cz; Tel.: +420 577 599 777**

**Dovozce:** Madal Bal a. s., Průmyslová zóna Příluky 244, CZ-76001 Zlín, Česká republika.

**Výrobce:** TOTAL TOOLS CO., PTE. LTD. No. 45 Shanghai Road, Suzhou Industrial Park,  
Čína

**Datum vydání:** 1.8.2020

## SYMBOLY POUŽITÉ V TOMTO NÁVODU A NA ŠTÍTCÍCH

	Dodatečná ochrana dvojitou izolací.
	Před použitím tohoto nářadí si prosím pečlivě přečtěte tento návod.
	Označení shody CE.
	Používejte certifikovanou ochranu sluchu, zraku a dýchacích cest s dostatečnou úrovní ochrany.
  Li-ion	Dle směrnice (EU) 2012/19 nesmí být nepoužitelné elektrozařízení vyhazováno do komunálního odpadu, ale odevzdáno k ekologické likvidaci do zpětného sběru elektrozařízení. Před likvidací elektrozařízení z něho musí být odejmut akumulátor, který je nutné odevzdat do zpětného sběru akumulátorů samostatně k ekologické likvidaci (dle směrnice 2006/66 EC). Informace o sběrných místech elektrozařízení, akumulátorů a podmínkách sběru obdržíte na obecním úřadě nebo u prodávajícího.
	Bezpečnostní upozornění
 max50 °C	Baterii nevystavujte teplotám nad 50 °C.
	Baterie vždy recyklujte.
	Nevhazujte baterie do ohně.
	Nevystavujte baterii působení vody.

## BEZPEČNOST PRÁCE A OCHRANA ZDRAVÍ



### UPOZORNĚNÍ:

*Před použitím spotřebiče se, prosím, seznamte s návodem k jeho obsluze, a to i v případě, že jste již obeznámeni s používáním spotřebičů podobného typu. Spotřebič používejte pouze tak, jak je popsáno v tomto návodu k použití. Návod uschovejte pro případ další potřeby. Pokud předáváte spotřebič jiné osobě, zajistěte, aby u něj byl přiložen tento návod k použití. Spotřebič pečlivě vybalte a dejte pozor, abyste nevyhodili žádnou část obalového materiálu dřívě, než najdete všechny jeho součásti. Minimálně po dobu trvání zákonného práva z vadného plnění, případně záruky za jakost doporučujeme uschovat originální přepravní karton, balicí materiál, pokladní doklad a potvrzení o rozsahu odpovědnosti prodávajícího nebo záruční list. V případě přepravy doporučujeme zabalit spotřebič opět do originální krabice od výrobce.*



### POZNÁMKA:

*Vyobrazení použitá v tomto návodu nemusí vždy souhlasit se skutečností; jejich účelem je popis hlavních principů spotřebiče. Texty, kresby, fotografie a jiné prvky zde uvedené jsou ale chráněny autorským právem. Každé jejich zneužití nebo nepovolené kopírování je trestné.*

- Tento spotřebič mohou používat děti ve věku 8 let a starší a osoby se sníženými fyzickými, smyslovými nebo mentálními schopnostmi nebo s nedostatkem zkušeností a znalostí, pokud jsou pod dozorem nebo byly poučeny o používání spotřebiče bezpečným způsobem a rozumí případným nebezpečím.
- Děti si se spotřebičem nesmějí hrát.
- Čištění a údržbu nesmějí provádět děti bez dozoru.
- Nikdy nepoužívejte příslušenství, které není dodáváno s tímto vysavačem nebo pro něj není určeno.
- Tento vysavač je vhodný pouze pro vysávání suchých materiálů. Vniknutí jakékoli kapaliny do vysavače zvyšuje riziko úrazu elektrickým proudem nebo poškození vysavače.
- V žádném případě neopravujte vysavač sami a neprovádějte na něm žádné úpravy.
- Vysavač používejte a uchovávejte mimo dosah hořlavých a těkavých látek.
- Vysavač nevystavujte extrémním teplotám, přímému slunečnímu záření a nadměrné vlhkosti. Vysavač neumísťujte do blízkosti topných těles, otevřeného ohně a jiných spotřebičů nebo zařízení, která jsou zdroji tepla.
- Vysavač je určen pro použití v domácnostech. Nepoužívejte jej v průmyslovém prostředí nebo venku!
- Nepoužívejte vysavač k jiným účelům, než pro které je určen.
- Vysavač nepostříkujte vodou ani jinou tekutinou. Do vysavače nelijte vodu ani jiné tekutiny.
- Vysavač neponořujte do vody nebo jiné tekutiny.
- Vysavač nikdy nepoužívejte v blízkosti vany, umyvadla nebo jiných nádob s napuštěnou vodou.
- Vysavač nikdy nenechávejte v chodu bez dozoru.
- Pokud bude vysavač používán v blízkosti dětí, dbejte zvýšené opatrnosti. Vysavač vždy umísťujte mimo jejich dosah. Děti by měly být pod dozorem, aby se zajistilo, že si s vysavačem nebudou hrát.

- Pokud je vysavač v provozu, neblokuje jeho otvory pro vstup nebo výstup vzduchu, jinak může dojít k narušení cirkulace vzduchu a tím k poškození motoru přehřátím.
- Vysávání předmětů níže uvedených může způsobit poškození spotřebiče nebo zranění osoby:
  - jakékoli ostré předměty (např. sklo, střepey, jehly, špendlíky atp.)
  - hořící cigarety a doutnavé látky, zápalky, jakékoli hořlavé nebo těkavé tekutiny (např. benzín,
  - ředidla atp.)
  - mouka, cement, omítka (resp. vysávání otvorů ve stěnách při vrtání).
- Nevysávejte větší kusy papírů nebo plastové sáčky. Mohou snadno ucpat nádobu na prach. Pokud se vysavač jakýmkoli způsobem ucpe, okamžitě jej vypněte a jeho nádobu na prach vyčistěte.
- Nikdy nepoužívejte vysavač bez filtrů nebo bez nádoby na prach.
- Sací otvor nepřikládejte k očím ani uším.
- Výrobce neodpovídá za škody způsobené nesprávným použitím vysavače a jeho příslušenství (poranění, popálení, opaření, požár, znehodnocení potravin atp.).
- Pokud nebude vysavač používat delší čas, odpojte od něj akumulátor.

## DOPLŇKOVÉ BEZPEČNOSTNÍ POKYNY PRO AKUMULÁTOR



### POZNÁMKA:

*Akumulátor není součástí dodávky vysavače.*

- Akumulátor chraňte před deštěm, vysokou vlhkostí, vysokými teplotami, před mechanickým poškozením a nikdy jej neotvírejte.
- Zajistěte, aby si s akumulátorem nehrály děti.
- Nebudete-li akumulátor delší dobu používat (např. déle než šest měsíců), nabijte jej.
- Před použitím akumulátoru si přečtěte všechny pokyny a výstrahy nacházející se na nabíječce, na akumulátoru a na výrobku, který bude tento akumulátoru používat.
- Nepokoušejte se akumulátor rozebírat.
- Dojde-li k nadměrnému zkrácení provozní doby, okamžitě přestaňte akumulátor používat. Mohlo by dojít k nebezpečnému přehřátí, popáleninám nebo dokonce k explozi.
- Dostane-li se elektrolyt z akumulátoru do očí, okamžitě si je začněte vyplachovat čistou vodou a vyhledejte lékařské ošetření. Mohlo by dojít k ztrátě zraku.
- Zabraňte zkratování akumulátoru.
  - Nedotýkejte se kontaktů akumulátoru vodivými předměty.
  - Vyvarujte se uložení akumulátoru na místech, kde mohou být jiné kovové předměty, jako jsou hřebíky, mince atd.
  - Nevystavujte akumulátor vlivu vody nebo dešti. Zkratovaný akumulátor může způsobit velkou poruchu elektroinstalace.
- Neukládejte nářadí a akumulátor na místech, kde může teplota dosáhnout nebo přesáhnout 50 °C.
- Nespalujte akumulátor dokonce i v případě, je-li vážně poškozena nebo zcela opotřebována.
- Dávejte pozor, aby nedošlo k pádu akumulátoru nebo k nárazu do akumulátoru.
- Nepoužívejte poškozený akumulátor.
- Dodržujte místní předpisy týkající se likvidace akumulátorů.

### Rady pro zajištění maximální provozní životnosti akumulátoru

- Před úplným vybitím akumulátor vždy nabijte. Jestliže zjistíte menší výkon náradí, náradí vždy zastavte a nabijte akumulátor.
- Nikdy znovu nenabíjete zcela nabitý akumulátor. Nadměrné nabíjení zkracuje provozní životnost akumulátoru.
- Nabíjete akumulátor při pokojové teplotě v rozsahu od 10 °C do 40 °C. Horký akumulátor nechejte před nabíjením vždy vychladnout.
- Nebudete-li akumulátor delší dobu používat (to znamená déle než šest měsíců), nabijte jej.

### TECHNICKÉ ÚDAJE

Číslo modelu	TVLI2001
Jmenovité napájecí napětí	Maximálně 20 V DC
Sací výkon	Nízký > 5 kPa Vysoký > 7 kPa
Objem nádoby na prach	0,7 l
Tlak	4,5 Bar
Postřík	1,5 l/min
Hmotnost	1,1 kg
Nabíječka	TFCLI2001 (Zástrčka VDE) TFCLI2001E (Zástrčka VDE) CE, EMC



#### POZNÁMKA:

*K napájení vysavače jsou určeny 20 V Li-ion akumulátory Total s označením modelu: TFBLI2001E nebo TFBLI2001 (s kapacitou 2 Ah); TFBLI2002E nebo TFBLI2002 (s kapacitou 4 Ah). K nabíjení jsou určeny nabíječky Total s čísly modelu TFCLI2001E nebo TFCLI2001 (výstup: 20 V DC; proud 2 A DC).*

#### Hlučnost:

Hladina akustického tlaku <70 dB(A)

- Deklarovaná souhrnná hodnota vibrací a deklarovaná hodnota emise hluku se změnila v souladu se standardní zkušební metodou a smí se použít pro porovnání jednoho zařízení s jiným. Deklarovaná souhrnná hodnota vibrací a deklarovaná hodnota emise hluku se smí také použít k předběžnému stanovení expozice.



#### VÝSTRAHA

*Emise vibrací a hluku během skutečného používání zařízení se může lišit od deklarováných hodnot v závislosti na způsobu, jakým se zařízení používá, zejména na typu vysávaných nečistot.*

## ÚČEL POUŽITÍ

- Ruční vysavač zajišťuje rychlý, účinný a efektivní úklid v domácnosti. Používá se převážně na vysávání běžných nečistot jako jsou drobnky různých potravin, částečky prachu, vlasů, vláken apod.



### UPOZORNĚNÍ:

*Tento vysavač je vhodný pouze pro vysávání suchých materiálů. Vniknutí jakékoli kapaliny do vysavače může způsobit poškození vysavače a zvyšuje riziko úrazu elektrickým proudem.*

Svými vlastnostmi a také díky dodávanému příslušenství je vhodný pro vysávání nečistot ze všech běžných povrchů v domácnostech, jako jsou kuchyňské linky, nábytek, koberce, sedací soupravy a různé druhy podlah. Uplatnění rovněž najde při vysávání nečistot z vnitřních částí osobních vozů.

Ruční vysavač je v bezsáčkovém provedení, díky čemuž odpadá potřeba opakovaného dokupování sáčků. Nádoba na prach je jednoduše oddělitelná od těla vysavače stisknutím jediného tlačítka. Nádobu pak stačí pouze vysypat a nasadit zpět. Její objem postačuje pro rutinní úklid.

Důležitou součástí vysavače je filtrace. Nádoba na prach je vybavena tělesem, potaženým filtračním sítkem, které zachycuje velkou část prachových částic. Uvnitř tělesa je HEPA filtr, který zachytí zbývající prach. Díky své vysoké filtrační účinnosti je tento filtr vhodný zejména pro alergiky.

### Nesprávné použití

Tento vysavač není určen ke komerčním účelům.

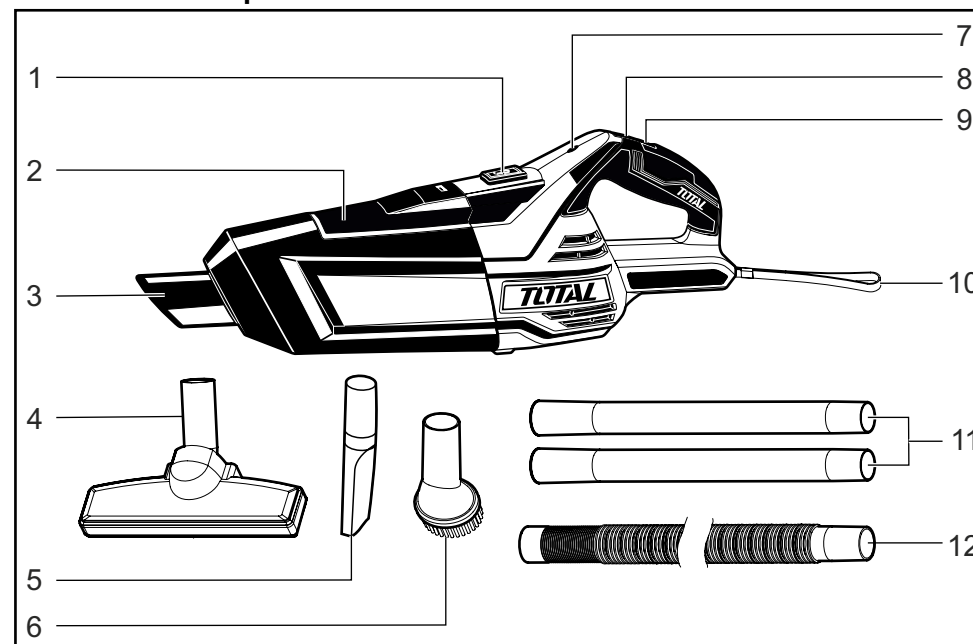
Vysavač nikdy nepoužívejte:

- blízko horkých povrchů a v přítomnosti hořlavých plynů
- pro vysávání ostrých předmětů,
- na horké či chladné uhlíky, zapálené cigaretové nedopalky apod.
- na jemný prach, např. ze sádry či betonu, mouku nebo horký či studený popel
- pokud je viditelně poškozen,
- bez filtrů.

Použití vysavače za výše uvedených okolností může vést k vážnému úrazu nebo jeho poškození. Na takové úrazy a poškození se nevztahuje záruka a výrobce či dodavatel za ně nenese odpovědnost.

## HLAVNÍ ČÁSTI

### Hlavní části kompletního zařízení



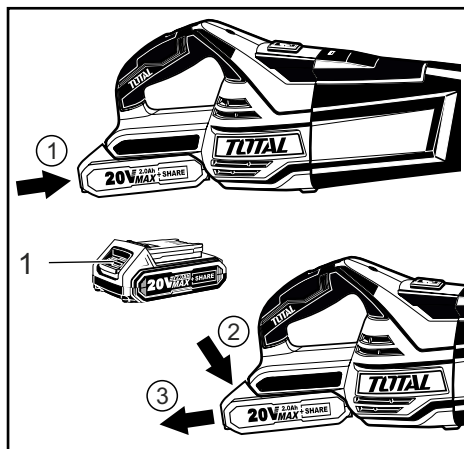
- 1 Tlačítko pro uvolnění nádoby na prach
- 2 Nádoba na prach
- 3 Nasávací trubice
- 4 Hubice na podlahy
- 5 Hubice na štěrbiny
- 6 Kartáč na prach
- 7 Indikátor provozu a nabíjení
- 8 Spínač pro změnu sacího výkonu
- 9 Provozní spínač
- 10 Popruh pro zavěšení
- 11 Pevné prodlužovací trubice
- 12 Pružná prodlužovací trubice

## PŘÍPRAVA PRO PROVOZ



### UPOZORNĚNÍ:

Před vložením nebo vyjmutím akumulátoru se vždy ujistěte, zda je provozní spínač v poloze vypnuto.



1 Uvolňovací tlačítko akumulátoru



### UPOZORNĚNÍ:

Při vkládání i vyjímání akumulátoru držte pevně spotřebič i akumulátor.

Jestliže spotřebič a akumulátor nebudete pevně držet, mohou vám vyklouznout z rukou a mohlo by dojít k jejich poškození nebo ke zranění.

- Dostatečnou silou nasuňte zcela nabitý akumulátor do spotřebiče tak, aby došlo k jeho řádnému zajištění v držáku. Nasunutí provedte vždy s jednou rukou na rukojeti a druhou rukou na spodní straně akumulátoru.



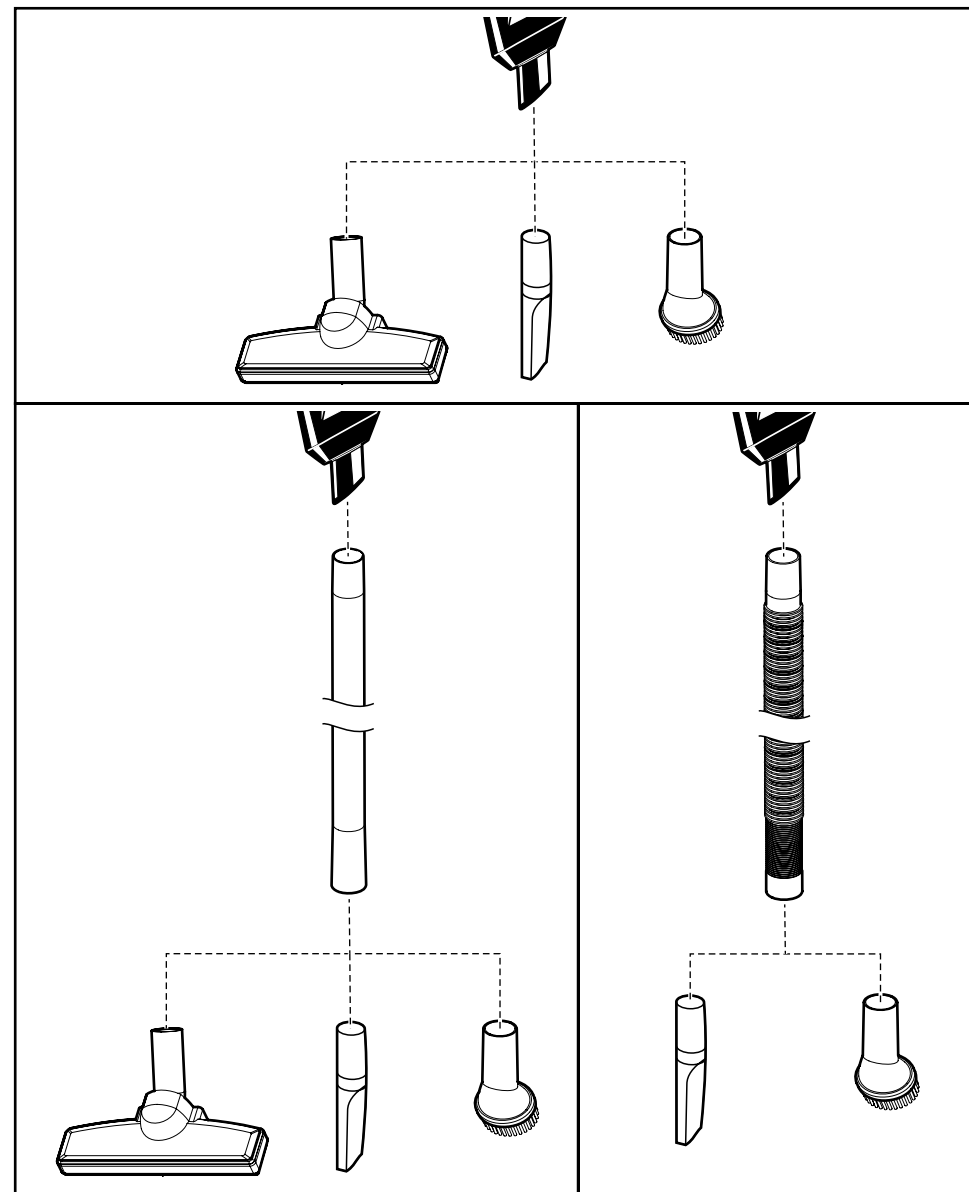
### POZOR:

Při zasouvání akumulátoru do spotřebiče nepoužívejte sílu. Nejde-li akumulátor nasunout snadno, není vkládán správně.

Před zapnutím spotřebiče se ujistěte, že je akumulátor správně nasazen.

- Chcete-li akumulátor vyjmout, nejdříve stiskněte uvolňovací tlačítko akumulátoru (1) a potom akumulátor vysuňte ze spotřebiče.

## Použití příslušenství vysavače



## Využití

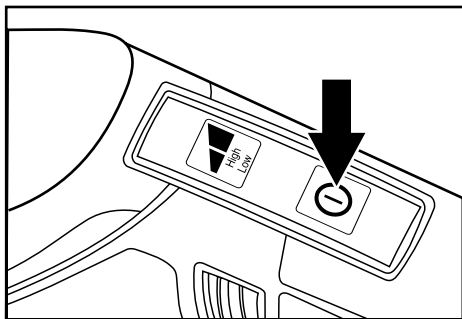
- Hubice na štěrby je ideální pro důkladné vysátí úzkých a špatně dostupných míst.
- Kartáč na prach je vhodný pro vysávání sedaček, koberců, knih i rámu obrazů nebo choulostivého nábytku apod. Poradí si i s chlupy ze zvířat a vlasy usazenými v kobercích.
- Hubice na podlahy je vhodná pro všechny druhy podlah.
- Prodlužovací trubice pevné a prodlužovací trubice pružná jsou vhodnými pomocníky při vysávání špatně dostupných míst jako jsou prostory pod a za nábytkem nebo mezi předměty na policičkách apod.

## Nasazení

- Hubici na štěrby a kartáč na prach lze nasadit přímo na nasávací trubici vysavače, na pevné prodlužovací trubici nebo na pružnou prodlužovací hadici.
- Hubici na podlahy lze nasadit pouze na nasávací trubici vysavače a na pevné prodlužovací trubice.

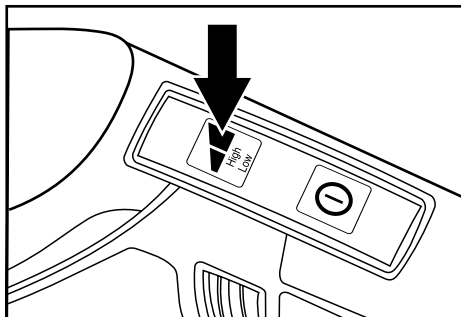
## POUŽITÍ

### Zapnutí a vypnutí



- Vysavač zapnete stisknutím provozního spínače. Rozsvítí se indikátor (obr. 1, poz. 7)
- Opětovným stisknutím provozního spínače se vysavač vypne.

### Zvýšení a snížení sacího výkonu



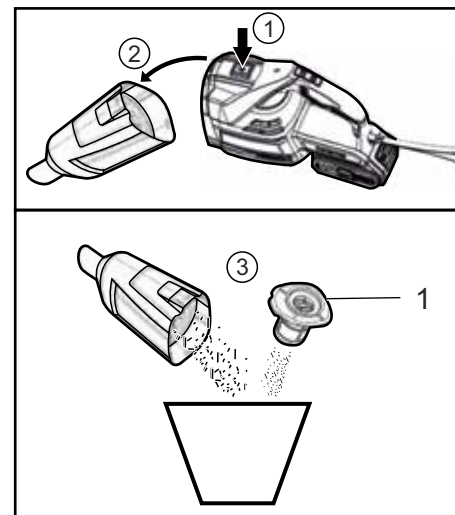
- V případě vysávání větších a těžších nečistot lze zvýšit sací výkon vysavače stisknutím spínače pro změnu sacího výkonu.
- Opětovným stisknutím spínače se sací výkon vrátí na původní hodnotu.



#### POZNÁMKA:

*Pokud začne ztuhnout sací výkon (vysavač hůře vysává), může to být způsobeno slabým akumulátorem, příliš velkým obsahem nečistot v nádobě na prach, nadměrně znečištěným filtrem uvnitř nádoby nebo může být zablokován nasávací otvor vysavače nebo použitého příslušenství. V každém případě vysavač vždy vypněte a zjistěte pravděpodobnou příčinu nízkého sacího výkonu a příčinu odstraňte.*

## Vysypání nádoby na prach



1 Držák s tělesem filtru

Nádoby na prach doporučujeme vysypat po každém použití vysavače. Postupujte následovně:

- Stiskněte tlačítko pro uvolnění nádoby na prach a oddělte nádobu od těla vysavače.
- Z nádoby vytáhněte držák s tělesem filtru (1).
- Vysypejte nečistoty z nádoby i z tělesa filtru. Z hygienických důvodů to doporučujeme provést mimo obytný prostor.



#### POZNÁMKA:

*Čištění tělesa filtru a HEPA filtru je popsáno v kapitole ÚDRŽBA A USKLADNĚNÍ.*

- Držák s tělesem filtru vraťte zpět do nádoby a nádobu nacvakněte na těleso vysavače.



#### UPOZORNĚNÍ:

*Vysavač nikdy nepoužívejte bez tělesa filtru s HEPA filtrem, hrozí vážné poškození vysavače.*

## ÚDRŽBA A SKLADOVÁNÍ



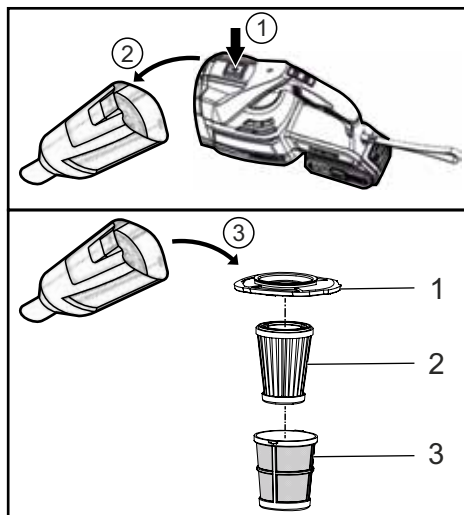
#### UPOZORNĚNÍ:

*Před prováděním jakékoli kontroly nebo údržby vždy vyjměte akumulátor z vysavače. K čištění nikdy nepoužívejte benzín, ředidla, líh nebo jiné podobné látky. Mohlo by dojít k odbarvení, deformaci nebo k prasklinám. Z důvodu zachování BEZPEČNOSTI a SPOLEHLIVOSTI vysavače smí opravy nebo seřízení provádět pouze autorizovaný servis TOTAL nebo servisní centrum společnosti. Používejte přitom vždy originální náhradní díly TOTAL.*

## Čištění vysavače

- V případě potřeby očistěte povrch vysavače vlhkým hadříkem namočeným v roztoku saponátu. Zamezte přitom vniknutí vody do vnitřních částí vysavače. Po čištění ponechte vysavač vyschnout.
- Větrací otvory vysavače pravidelně čistěte měkkým kartáčem nebo suchým hadříkem.
- Jestliže nebudete vysavač delší dobu používat, doporučujeme akumulátor jednou za měsíc dobít, aby se zamezilo samočinnému úplnému vybití, které vede ke snížení kapacity akumulátoru.

## Čištění nádoby na prach a filtrů



- 1 Držák tělesa filtru
- 2 HEPA filtr (uvnitř tělesa)
- 3 Těleso filtru

- Stiskněte tlačítko pro uvolnění nádoby na prach a oddělte nádobu od těla vysavače.
- Z nádoby vytáhněte držák (1) s tělesem filtru (3).
- Vysypejte nečistoty z nádoby i z tělesa filtru.
- Otočením tělesa filtru ve směru hodinových ručiček uvolněte těleso (3) z držáku (1). Stejným způsobem uvolněte z držáku i HEPA filtr (3).
- Z tělesa filtru i HEPA filtru opatrně oklepejte prach a nečistoty. Prach můžete také očistit velmi jemným kartáčkem.
- V případě potřeby těleso filtru umyjte ve slabém roztoku mýdla a vlažné vody. Filtr pak nechte zcela uschnout.



### UPOZORNĚNÍ:

*Tento HEPA filtr není omyvatelný vodou. Omytím vodou nenávratně poškodíte jeho filtrační schopnost.*

- Nádobu na prach omyjte pod tekoucí vodou a nechte zcela oschnout.

- Upevněte HEPA filtr i těleso filtru zpět na držák a tento celek zasuňte do nádoby na prach.
- Nádobu na prach nacvakněte zpět na těleso vysavače.

## Skladování

- Po ukončení používání můžete uložit vysavač s kompletním příslušenstvím na vhodné místo mimo dosah dětí. Vysavač můžete zavěsit i za jeho popruh na háček s dostatečnou únosností.
- Vysavač při skladování nevystavujte extrémním teplotám, přímému slunečnímu záření, nadměrné vlhkosti a neumísťujte jej do nadměrně prašného prostředí.

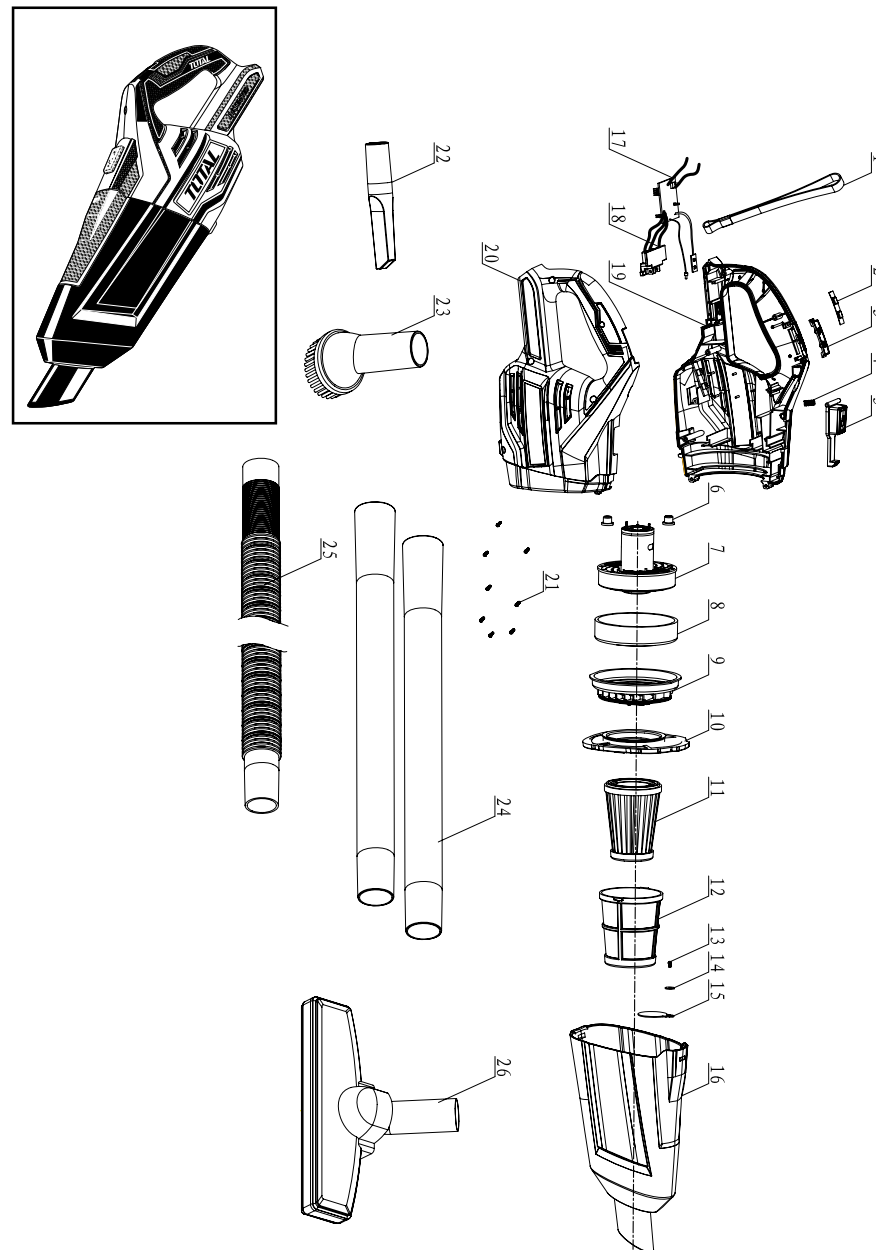
## OCHRANA ŽIVOTNÍHO PROSTŘEDÍ



Po skončení životnosti výrobku je nutné při likvidaci vzniklého odpadu postupovat v souladu s platnou legislativou. Výrobek obsahuje elektrické/elektronické součásti. Neodhazujte do směsného odpadu, odevzdejte zpracovateli odpadu nebo na místo zpětného odběru nebo odděleného sběru tohoto typu odpadu.

## ROZKRESLENÁ SESTAVA

TVLI2001





## SEZNAM NÁHRADNÍCH DÍLŮ TVLI2001

Č.	Popis části	Počet	Č.	Popis části	Počet
1	Závěs	1	14	Těsnění	1
2	Nálepka spínače	1	15	Příruba proti prachu	1
3	Držák spínače	1	16	Zásobník na prach	1
4	Pružina	1	17	Deska s plošnými spoji	1
5	Uvolňovací tlačítko zásobníku na prach	1	18	Konektor baterie	1
6	Průchodka	2	19	Levý kryt	1
7	Motor	1	20	Pravý kryt	1
8	Těsnění motoru	1	21	Šroub ST4 × 14	8
9	Kryt motoru	1	22	Hubice na štěrbinu	1
10	Kryt zásobníku na prach	1	23	Kartáč na prach	1
11	Filtr	1	24	Prodlužovací trubice	2
12	Filtrovací sítko	1	25	Pružná prodlužovací trubice	1
13	Šroub ST3 × 14	1	26	Hubice na podlahy	1

## ZÁRUČNÍ LHŮTA A PODMÍNKY

### ODPOVĚDNOST ZA VADY (ZÁRUKA)

Uplatnění nároku na bezplatnou záruční opravu se řídí zákonem č. 89/2012 Sb., přičemž odpovědnost za vady na Vámi zakoupený výrobek platí po dobu 2 let od data jeho zakoupení - pokud např. na obalu či promomateriálu není uvedena delší doba pro nějakou část či celý výrobek.

Při splnění níže uvedených podmínek, které jsou v souladu s tímto zákonem, Vám výrobek bude bezplatně opraven.

### ZÁRUČNÍ PODMÍNKY

- Prodávající je povinen spotřebiteli zboží předvést (pokud to jeho povaha umožňuje) a vystavit doklad o koupi v souladu se zákonem. Všechny údaje v dokladu o koupi musí být vypsány nesmazatelným způsobem v okamžiku prodeje zboží.
- Již při výběru zboží pečlivě zvažte, jaké funkce a činnosti od výrobku požadujete. To, že výrobek nevyhovuje Vaším pozdějším technickým nárokům, není důvodem k jeho reklamaci.
- Při uplatnění nároku na bezplatnou opravu musí být zboží předáno s řádným dokladem o koupi.
- Pro přijetí zboží k reklamaci by mělo být pokud možno očištěno a zabaleno tak, aby při přepravě nedošlo k poškození (nejlépe v originálním obalu). V zájmu přesné diagnostiky závady a jejího dokonalého odstranění spolu s výrobkem zašlete i jeho originální příslušenství.
- Servis nenese odpovědnost za zboží poškozené přepravcem.
- Servis dále nenese odpovědnost za zaslané příslušenství, které není součástí základního vybavení výrobku. Výjimkou jsou případy, kdy příslušenství nelze odstranit z důvodu vady výrobku.
- Odpovědnost za vady („záruka“) se vztahuje na skryté a viditelné vady výrobku.
- Záruční opravu je oprávněn vykonávat výhradně autorizovaný servis značky Total.
- Výrobce odpovídá za to, že výrobek bude mít po celou dobu odpovědnosti za vady vlastnosti a parametry uvedené v technických údajích, při dodržení návodu k použití.
- Nárok na bezplatnou opravu zaniká, jestliže:
  - výrobek nebyl používán a udržován podle návodu k obsluze.
  - byl proveden jakýkoliv zásah do konstrukce stroje bez předchozího písemného povolení vydaného firmou Madal Bal a.s. nebo autorizovaným servisem značky Total.
  - výrobek byl používán v jiných podmínkách nebo k jiným účelům, než ke kterým je určen.
  - byla některá část výrobku nahrazena neoriginální součástí.

- k poškození výrobku nebo k nadměrnému opotřebení došlo vinou nedostatečné údržby.
  - výrobek havaroval, byl poškozen vyšší mocí či nedbalostí uživatele.
  - škody vzniklé působením vnějších mechanických, teplotních či chemických vlivů.
  - vady byly způsobeny nevhodným skladováním, či manipulací s výrobkem.
  - výrobek byl používán (pro daný typ výrobku) v agresivním prostředí např. prášném, vlhkém.
  - výrobek byl použit nad rámec přípustného zatížení.
  - bylo provedeno jakékoliv falšování dokladu o koupi či reklamační zprávy.
- Odpovědnost za vady se nevztahuje na běžné opotřebení výrobku nebo na použití výrobku k jiným účelům, než ke kterým je určen.
  - Odpovědnost za vady se nevztahuje na opotřebení výrobku, které je přirozené v důsledku jeho běžného používání, např. obroušení brusných kotoučů, nižší kapacita akumulátoru po dlouhodobém používání apod.
  - Poskytnutím záruky nejsou dotčena práva kupujícího, která se ke koupi věci váží podle zvláštních právních předpisů.
  - Nelze uplatňovat nárok na bezplatnou opravu vady, na kterou již byla prodávajícím poskytnuta sleva. Pokud si spotřebitel výrobek svépomocí opravil, pak výrobce ani prodávající nenese odpovědnost za případné poškození výrobku či újmu na zdraví v důsledku neodborné opravy či použití neoriginálních náhradních dílů.
  - Na vyměněné zboží či jeho část v záruční lhůtě neplyne nová dvouletá záruka od data výměny, ale dvouletá záruka se počítá od data zakoupení původního výrobku.
  - V případě sporu mezi kupujícím a prodávajícím ve vztahu kupní smlouvy, který se nepodařilo mezi stranami urovnat přímo, má kupující právo obrátit se na obchodní inspekci jako subjekt mimosoudního řešení spotřebitelských sporů. Na webových stránkách obchodní inspekce je odkaz na záložku „ADR-mimosoudní řešení sporů“.

## ZÁRUČNÍ A POZÁRUČNÍ SERVIS

Pro uplatnění práva na záruční opravu se obraťte na obchodníka, u kterého jste zboží zakoupili.

Pro pozáruční opravu se obraťte na autorizovaný servis značky Total, kterým je:

TYP servis s.r.o.  
Hudcova 532/78b., 61200 Brno  
e-mail: info@typservis.cz  
tel. 739 060 173

V případě potřeby se pro bližší informace ohledně záruční a pozáruční opravy výrobků značky Total obraťte na

e-mail: servis@madalbal.cz; Tel.: 222 745 132 nebo přímo také na adresu  
Madal Bal a.s. Letovská 532 199 00 Praha Letňany  
v době Po-Pá 9:30-17:30.

## EU PROHLÁŠENÍ O SHODĚ

**Předmět prohlášení-model, identifikace výrobku:**

**RUČNÍ VYSAVAČ LI-ION  
TVLI2001**

**Výrobce: TOTAL TOOLS CO., PTE. LTD. No. 45 Shanghai Road,  
Suzhou Industrial Park, Čína**

prohlašuje, že výše popsaný předmět prohlášení je ve shodě s příslušnými harmonizačními právními předpisy Evropské unie: 2014/35/EU; 2014/30/EU; 2011/65/EU  
Toto prohlášení se vydává na výhradní odpovědnost výrobce.

Harmonizované normy (včetně jejich pozměňujících příloh, pokud existují), které byly použity k posouzení shody a na jejichž základě se shoda prohlašuje:

EN 60335-1:2012+A11:2014+A13:2017; EN 60335-2-2:2010+A11:2012+A1:2013;  
EN 62233:2008

Kompletaci technické dokumentace 2006/42 ES provedl Martin Šenkýř, Madal Bal a.s.  
Technická dokumentace (2006/42 ES) je k dispozici na adrese dovozce  
Madal Bal, a.s. Průmyslová zóna Příluky 244, 760 01 Zlín.

Místo a datum vydání EU prohlášení o shodě: Shanghai 30.10.2019

Jméno a podpis osoby oprávněné vypracovat prohlášení o shodě jménem výrobce:

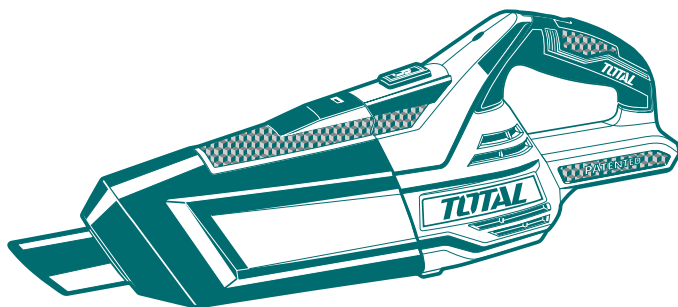
Osborn Zou



# TOTAL

One-Stop Tools Station

TOTAL



**RUČNÍ VYSAVAČ LI-ION**

[www.totalbusiness.com](http://www.totalbusiness.com)  
TOTAL TOOLS CO., PTE. LTD.  
VYROBENO V ČINĚ  
T1119.V02

**20 V**