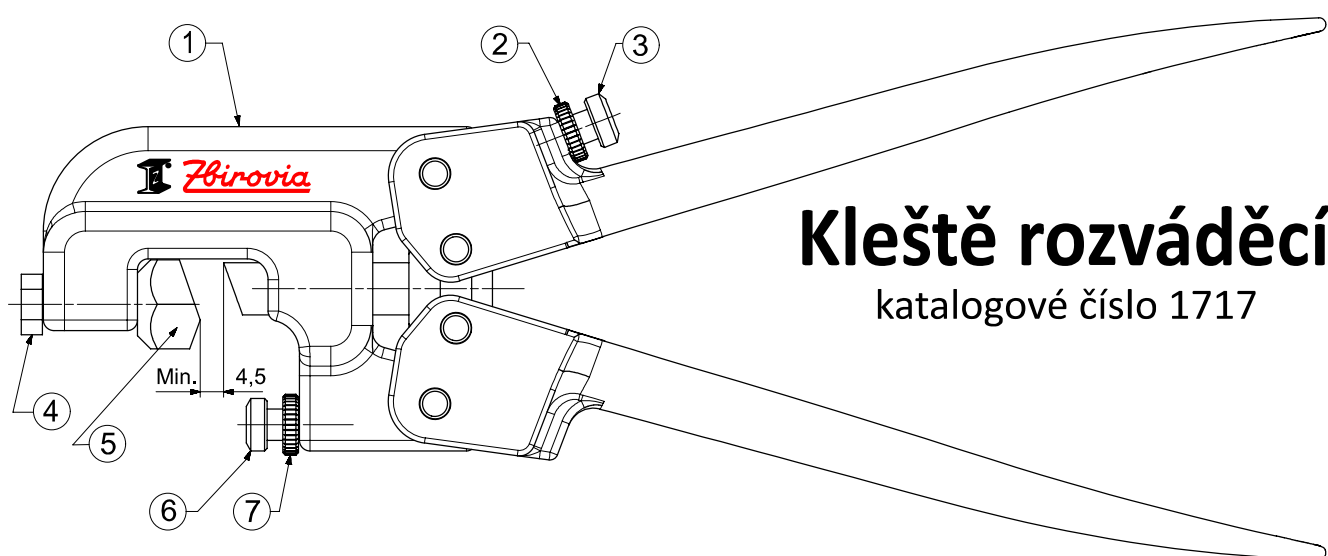


NÁVOD K POUŽITÍ



Kleště rozváděcí
katalogové číslo 1717

Kleště rozváděcí - katalogové číslo 1717 jsou určeny k rozvádění (šrankování) kotoučových pil na dřevo do maximální tloušťky pilového kotouče 4 mm.

Před započítím rozvádění si podle velikosti zubů pily určíme délku vyhnutí zubu a to ponecháním nebo pootočením opěrky (poz.č.5) o 180° (delší nebo kratší ohnutí zubu pily). Opěrku (poz.č.5) povolíme pomocí šroubu M6 (poz.č.4), po nastavení do potřebné polohy opěrku zajistíme šroubem M6. Nasadíme kleště na vrchol zubu tak, aby špička zubu zapadla do vylisovaného vrubu ve vnitřní části těla (poz.č.1). Následným vyšroubováním nebo zašroubováním opěrného šroubu (poz.č.6) vyrovnáme kleště kolmo k okružní pile. Opěrný šroub zajistíme kontramaticí (poz.č.7). Pro ulehčení práce při rozvádění si stavěcím šroubem (poz.č.2) upravíme rozevření rukojeti (vynulujeme tzv.mrtvý chod) a opět zajistíme kontramaticí (poz.č.3). Takto seřízenými kleštěmi začneme rozvádět každý lichý zub pily. Po dokončení rozvedení zubů po celém obvodu, nasadíme kleště z opačné strany pilového kotouče a rozvedeme zbylé (sudé) zuby. Doporučujeme označit si první zub (např. křídou) pro snadnou kontrolu již rozvedených zubů.