

MANN®

HOLZ

MASCHINEN

Návod na obsluhu



Stojanová vrtačka ZS50APS

Přečtěte si tento návod na obsluhu a dodržujte bezpečnostní pokyny!

Technické změny a tiskové chyby vyhrazeny!



HOLZMANN-MASCHINEN GmbH
Marktplatz 4 | 4170 Haslach | AUSTRIA
Gewerbepark 8 | 4707 Schlüsslberg | AUSTRIA
Tel: +43 - 7289 / 71562-0 | Fax: +43 - 7289 / 71562-4
Tel: +43 - 7248 / 61116-0 | Fax: +43 - 7248 / 61116-6
info@holzmann-maschinen.at , www.holzmann-maschinen.at

Vydání: 2011- Revize 02 - ČEŠTINA

Vážený zákazníku!

Tento návod na obsluhu obsahuje důležité informace a upozornění k manipulaci a provozu stojanové vrtačky ZS 50APS.

Návod na obsluhu je nedílnou součástí stroje a musí být u něj uchován pro případné pozdější použití. Pokud stroj předáváte třetí osobě, vždy návod přiložte!

Dodržujte bezpečnostní pokyny!

Před prvním použitím si pozorně přečtěte tento návod na obsluhu. To Vám usnadní práci se strojem a pomůže předcházet chybám a případným škodám.

Dodržujte bezpečnostní pokyny a dbejte výstrah. Opomíjení bezpečnostních pokynů může vést k vážným škodám na zdraví apod.



Z důvodu neustálého vývoje našich produktů se mohou vyobrazení nebo obsah tohoto návodu mírně lišit od skutečnosti. V případě zjištění nedostatků této dokumentace nás o těchto laskavě informujte.

Technické změny a tiskové chyby vyhrazeny!

Autorské právo

© 2011

Tato dokumentace je chráněna autorským právem. Z toho vyplývající ústavní práva zůstávají nedotčena! Přetisk dokumentace, překlad, použití fotografií a vyobrazení budou trestně stíhána. Místo soudu je v Rohrbachu!

Kontakt na služby zákazníkům

HOLZMANN MASCHINEN GmbH

A-4170 Haslach, Marktplatz 4

Tel 0043 7289 71562 - 0

Fax 0043 7289 71562 - 4

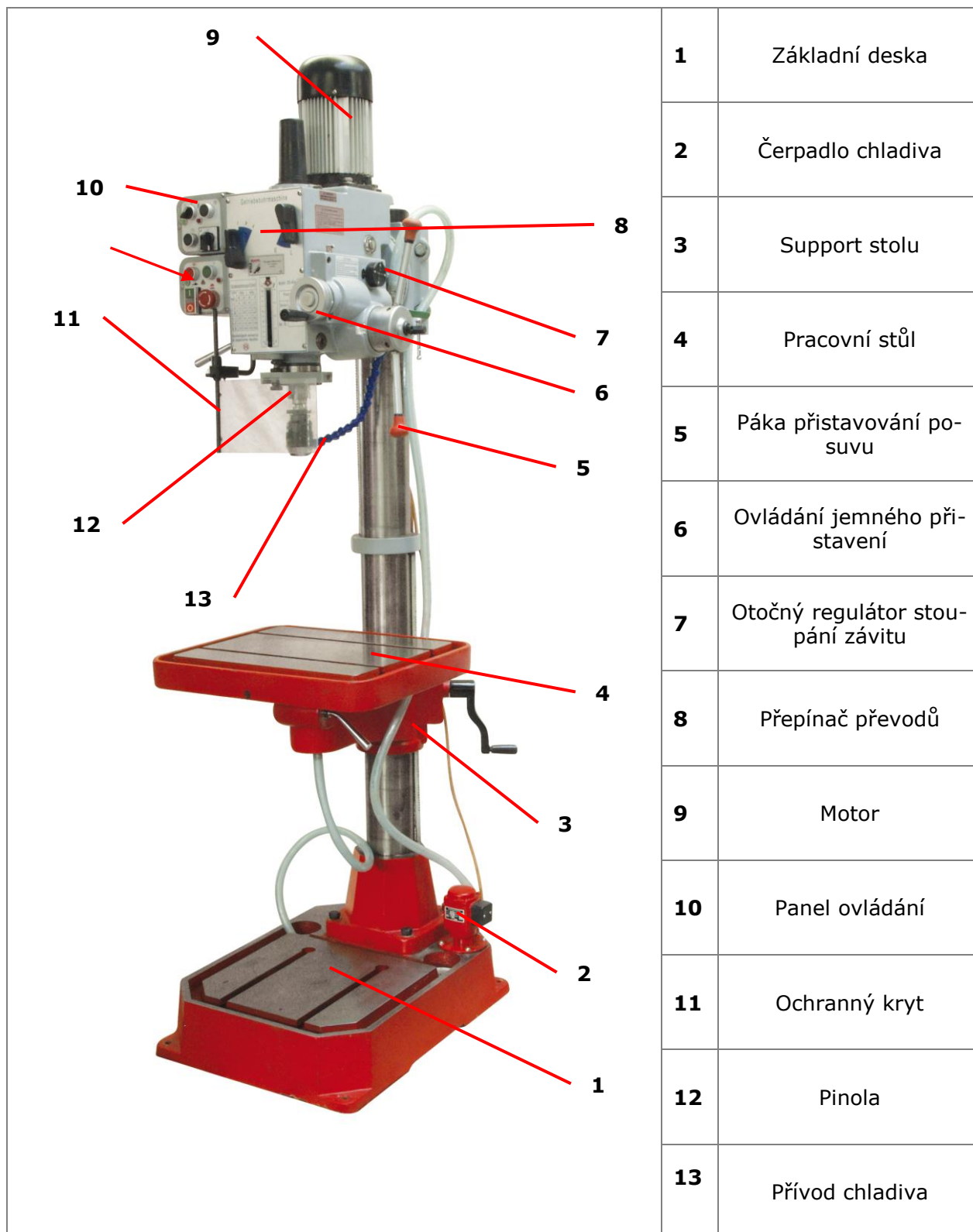
1 TECHNICKÝ POPIS	5
1.1 Ovládací prvky a komponenty	Chyba! Záložka není definována.
1.2 Technické údaje vrtačky ZS 50APS	6
2 BEZPEČNOST	CHYBA! ZÁLOŽKA NENÍ DEFINOVÁNA.
2.1 Účel použití	Chyba! Záložka není definována.
Provozní podmínky	Chyba! Záložka není definována.
2.2 Nedovolené použití	Chyba! Záložka není definována.
2.3 Všeobecné bezpečnostní pokyny	Chyba! Záložka není definována.
2.4 Další rizika	Chyba! Záložka není definována.
3 UVEDENÍ DO PROVOZU	CHYBA! ZÁLOŽKA NENÍ DEFINOVÁNA.
3.1 Příprava.....	Chyba! Záložka není definována.
3.1.1 Pracoviště	Chyba! Záložka není definována.
3.1.2 Umístění stroje	Chyba! Záložka není definována.
3.1.3 Příprava plochy.....	Chyba! Záložka není definována.
3.2 Elektrické připojení	10
3.2.1 Prodlužovací kabel	11
4 OBSLUHA	CHYBA! ZÁLOŽKA NENÍ DEFINOVÁNA.
4.1 Vrtání	12
4.2 Řezání závitů	Chyba! Záložka není definována.
4.3 Ustavení frézovací hlavy.....	Chyba! Záložka není definována.
4.4 Chladicí systém	Chyba! Záložka není definována.
4.5 Nastavení otáček	Chyba! Záložka není definována.
5 ÚDRŽBA	CHYBA! ZÁLOŽKA NENÍ DEFINOVÁNA.
6 ODSTRAŇOVÁNÍ VAD	CHYBA! ZÁLOŽKA NENÍ DEFINOVÁNA.
7 PŘÍLOHA	CHYBA! ZÁLOŽKA NENÍ DEFINOVÁNA.
7.1 Elektrické zapojení	18
7.2 Sestava převodovky	Chyba! Záložka není definována.
8 NÁHRADNÍ DÍLY	19
8.1 Objednávky náhradních dílů	Chyba! Záložka není definována.

PROHLÁŠENÍ O SHODĚ / CERTIFICATE OF CONFORMITY **23**

9 SLEDOVÁNÍ VÝROBKU CHYBA! ZÁLOŽKA NENÍ DEFINOVÁNA.

1 TECHNICKÝ POPIS

1.1 Důležité ovládací prvky a komponenty



1	Základní deska
2	Čerpadlo chladiva
3	Support stolu
4	Pracovní stůl
5	Páka přistavování posuvu
6	Ovládání jemného přistavení
7	Otočný regulátor stoupání závitu
8	Přepínač převodů
9	Motor
10	Panel ovládání
11	Ochranný kryt
12	Pinola
13	Přívod chladiva

1.2 Technické údaje vrtačky ZS 50APS

	Jednotka	ZS 50APS
Výkon motoru (400V / 50Hz)	kW (100%)	1.1
	kW (S6)	1.5
Max. vrtací kapacita Ø	mm	40
Úběr sklíčidla	mm	3-16
Max. Ø řezání /vrtání závitů	M	24
Max. mezera vřetena ke sloupku	mm	260
Max. rozteč hrotu vřetena k pracovnímu stolu	mm	754
Zdvih vřetena	mm	110
Sklon pracovního stolu	°	-45 až +45
Otáčky pinoly/vřetene (12 rychlostí)	Ot./min	50-2500
Posun (3 rychlosti)	mm/U	0-0,12-0,18-0,24
Průměr Ø sloupku	mm	115
D x Š pracovního stolu	mm	354x575
Celkový rozměr D x Š x V	mm	2000 x 870 x 740
Hmotnost	kg	410

2 BEZPEČNOST

2.1 Účel použití

Stroj může být použit pouze v bezvadném technickém stavu, pouze pro povolené účely a osobami poučenými o bezpečnosti práce se strojem! Závady, které by mohly narušit bezpečnost provozu stroje, nechte okamžitě odstranit!

Obecně je zakázáno měnit nebo odstraňovat bezpečnostní prvky stroje!

Stojanová vrtačka ZS 50APS je určena pro následující úkony:

- Vrtání
- Vrtání vnitřních závitů

V závislosti na tvrdosti kovu a hloubky opracování použijte příslušné nástroje a odpovídající otáčky.

Za škody a zranění způsobená jiným než ke svému účelu určenému použití stroje nenese společnost HOLZMANN-MASCHINEN jakoukoliv odpovědnost nebo záruku.

Provozní podmínky

Stojanová vrtačka je určena pro provoz za následujících podmínek:

Vlhkost	max. 65%
Teplota	od +10°C do +40°C
Nadmořská výška	max. 1000 m

Stroj není určen pro venkovní provoz.

Stroj není určen pro provozy s rizikem exploze.

2.2 Nedovolené použití

- Provoz stroje za podmínek přesahujících rámec použití uvedený v tomto návodu není dovolen.
- Provoz stroje bez příslušných ochranných prostředků není dovolen.
- Není dovolena demontáž nebo deaktivace ochranných prvků.
- Není dovolen provoz stroje s obrobky, které nejsou výslovně uvedeny v tomto návodu na obsluhu.
- Není dovolené přetěžování stroje.
- Je zakázán provoz stroje bez chladicí kapaliny.
- Je zakázán provoz stroje při nedostatečném mazání.
- Provoz stroje způsobem a k účelům, které 100% neodpovídají pokynům uvedeným v tomto návodu na obsluhu, je zakázán.

Za škody a zranění způsobená jiným než ke svému účelu určenému použití stroje nenese společnost HOLZMANN-MASCHINEN jakoukoliv odpovědnost nebo záruku.

2.3 Všeobecné bezpečnostní pokyny

Výstražné štítky a/nebo nálepky na stroji, které jsou již nečitelné nebo chybějí, musejí být okamžitě obnoveny!

Pro zabránění vadné funkce stroje, jeho poškození nebo škodám na zdraví dbejte VŽDY následujících pokynů:



Pracoviště a podlahu kolem stroje udržujte v čistotě a zbavte ji případného oleje, tuku a zbytků od zpracovávaného materiálu!

Zajistěte dostatečné osvětlení pracoviště, kde se stroj nachází!

Stroj nepoužívejte venku!

Práce se strojem je při únavě, ztrátě koncentrace případně pod vlivem léků, alkoholu nebo drog přísně zakázána!



Stoupání na stroj je zakázáno!

Hrozí těžká poranění od pádu nebo převrácení stroje!



Stojanová vrtačka ZS 50APS smí být obsluhována pouze zaškoleným personálem.

Nepovolané osoby, zejména děti, a nezaškolený personál se nesmí zdržovat v blízkosti běžícího stroje!



Při práci se strojem nenoste volné šperky, dlouhý oděv, kravaty. Nebezpečné jsou i dlouhé rozpuštěné vlasy.

Volné části oděvu apod. se mohou namotat na list pily a způsobit tak vážná zranění!



Při práci používejte vhodné ochranné prostředky (ochranné rukavice, ochranné brýle, sluchátka atd.)!



Puštěný stroj nesmí být ponechán bez dozoru! Před opuštěním pracoviště stroj vypněte a počkejte, dokud se list pily zcela nezastaví!



**Před výkonem údržby nebo při seřizování odpojte stroj ze sítě!
Před odpojením ze sítě vypněte stroj hlavním vypínačem (OFF)!**

Pro transport nebo manipulaci se strojem nikdy nepoužívejte síťový kabel!

Na stroji je pouze několik málo komponent, které vyžadují údržbu. Není nutné na stroji cokoli demontovat. Opravy svěťte výhradně kvalifikovanému opraváři!

Příslušenství:

Používejte pouze příslušenství doporučené společností HOLZMANN!

V případě dotazů nebo potíží se obračejte na náš zákaznický servis.

2.4 Další rizika

I při dodržování bezpečnostních předpisů a pokynů pro správné použití stroje hrozí další rizika:

- Nebezpečí poranění rukou/prstů od rotující vrtací hlavy během provozu vrtačky.
- Nebezpečí zranění při kontaktu s částmi, které vedou elektrický proud.
- Nebezpečí poranění očí při odletujících částech, rovněž i při použití ochranných brýlí.
- Dlouhé vlasy nebo volné oděvy apod. mohou být zachyceny rotujícím vrtákem! Dbejte proto bezpečnostních pokynů a používejte vhodné pracovní oblečení.
- Nebezpečí zranění od překlopení stroje.
- Poranění od nezajehlovaných hran vrtáku.
- Nebezpečí od uvolnění chemických částic obsažených ve zpracovávaném materiálu, které jsou karcinogenní a/nebo jinak škodí zdraví.

Tato rizika je možné minimalizovat při dodržování všech bezpečnostních pokynů, pokynů k údržbě a péči o stroj a při vhodném používání stroje zaškolenou obsluhou. Přes veškeré ochranné pomůcky a bezpečnostní výbavu stroje jsou Vaše koncentrace na práci a technické předpoklady pro obsluhu stroje jakým je stojanová vrtačka ZS 50 APS tím nejdůležitějším bezpečnostním faktorem!

3 UVEDENÍ DO PROVOZU

3.1 Příprava

3.1.1 Pracoviště

Pro stroj zvolte vhodné místo;

Dbejte přitom bezpečnostních pokynů podle kapitoly 2. a rozměrů stroje! Zvolené místo musí disponovat příslušnou přípojkou na elektrickou síť, tak jako minimálním pracovním prostorem 1 m na všechny strany kolem stroje. Stroj ukotvíte cca 30 cm do hloubky. Konkrétní potřebná hloubka závisí na tvrdosti/konzistenci podkladu. Čím tvrdší podklad, tím je požadována menší hloubka.

3.1.2 Umístění stroje

Pokud jste zakoupili vrtačku s předvrtaným podstavcem, upevněte ji na podlahu vhodnými šrouby.

Pokud by v podstavci žádné předvrtané otvory nebyly, vyvrtejte otvory na pozicích, které jste zakreslili na druhém obrázku. Následně přišroubujte stroj k podlaze.

Před ukotvením stroje se přesvědčte, že je podklad 100% rovný.

3.1.3 Příprava plochy

Stroj zbavte ochranné folie a odstraňte konzervační prostředek, kterým jsou opatřeny jeho části bez povrchové úpravy z důvodu jeho ochrany proti korozi. Použití ředidel, benzínu, agresivních chemikálií a abrasivních prostředků má za následek poškození výrobku!



Platí: Pro čištění použijte pouze jemné čisticí prostředky, v žádném případě nepoužívejte vodu!

3.2 Elektrické připojení

Než uvedete stroj poprvé do provozu, měli byste nechat zapojení provést nebo zkontrolovat kvalifikovaným elektrikářem. Dejte pozor na to, aby byl hlavní vypínač při zapojování vrtačky v pozici AUS (vypnuto). Tím předejdete nechtěnému spuštění.

POZOR



Při práci na neuzemněném stroji:

Těžká poranění elektrickým proudem, možnost vadné funkce stroje!

Platí:

Stroj musí být uzemněn a připojen k uzemněné zásuvce.

- Elektrické připojení stroje je připraveno pro provoz s uzemněnou zásuvkou!
- Zástrčka může být zapojena pouze do uzemněné zásuvky, která byla nainstalována elektrikářem!
- Zástrčka dodaná se strojem nesmí být měněna. Pokud je vadná nebo nevhodná, může být upravena nebo vyměněna pouze kvalifikovaným elektrikářem!
- V případě opravy nebo výměny nesmí být uzemňovací vodič připojen k zásuvce pod napětím!
- Prověřte s kvalifikovaným elektrikářem nebo servisním technikem, že bylo porozuměno pokynům pro uzemnění a stroj je řádně uzemněn!
- Poškozený kabel musí být okamžitě vyměněn!

3.2.1 Prodlužovací kabel

Přesvědčte se, že se prodlužovací kabel nachází v bezvadném stavu a je určen pro přenos příslušného napětí. Poddimenzovaný kabel snižuje přenos proudu a silně se zahřívá. Následující tabulka znázorňuje vhodné velikosti kabelu v závislosti na jeho délce a proudním proudem.

Ampéry	Prodlužovací kabel v metrech					
	8	16	24	33	50	66
< 5	16	16	16	14	12	12
5 až 8	16	16	14	12	10	n.d.
8 až 12	14	14	12	10	n.d.	n.d.
12 až 15	12	12	10	10	n.d.	n.d.
15 až 20	10	10	10	n.d.	n.d.	n.d.
20 až 30	10	n.d.	n.d.	n.d.	n.d.	n.d.

n.d. = není doporučeno

4 OBSLUHA

VÝSTRAHA



Veškeré seřizování provádějte pouze po odpojení stroje od přívodu elektrického proudu.

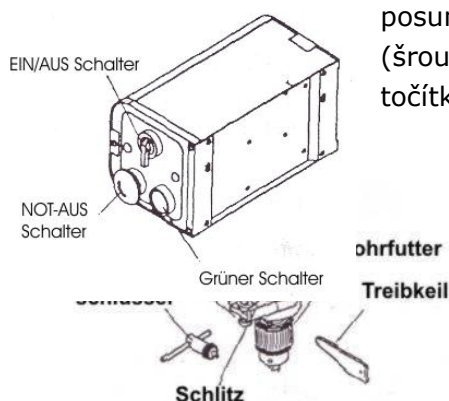
4.1 Vrtání

Před prací (úkonem)	Po práci
(a) Namažte veškerá mazací místa.	(a) Odpojte od proudu.
(b) Odstraňte zbytečné nástroje.	(b) Odstraňte všechny nástroje.
(c) Ujistěte se, že jsou svěrák a obrobek řádně upevněny.	(c) Stroj očistěte a namažte.
(d) Přesvědčte se, že jsou otáčky vřetena nastavené správně.	(d) Ošetřete plochy voskem, abyste zabránili korozi.
(e) Přesvědčte se, že je všechno řádně připraveno před použitím stroje.	(e) Stroj přikryjte textilním potahem nebo jinou vhodnou ochranou.

Skličidlo a držák očistěte suchým hadříkem před tím, než vrták zasunete do sklíčidla. Vrták pevně utáhněte dodaným klíčem pro sklíčidlo. Dejte pozor, aby se ochrana z plexiskla neporušila. Můžete ji proto odklopit.

Nyní nastavte hloubku vrtání. Hloubku nastavíte pomocí malého točítka pod indexem.

Pokud o kousek pootočíte točítkem (šroubem) proti směru otáčení hodinových ručiček, můžete posun přestavit rychle velkým točítkem a vrtat. Pokud je točítko (šroub) stranově utažené, lze posun uvést do chodu pomocí malého točítka čelně (možné přesnější nastavení). Pro výměnu nebo vyjmutí



skličidla musíte otáčením točítkem mírně sjet dolů se sklíčidlem. Pak můžete pomocí dodaného vyrážecího klínu celé sklíčidlo z lože sundat (drážka z boku). Použijte k tomu citlivě gumové kladívko.

4.2 Řezání závitů

- Upněte obrobek.
- Při vrtání vnitřního závitu musí vrták vždy **PŘESNĚ** kolmo dosednout na vrtaný materiál!
- Otvor pro závit vrtat/zabrat, \varnothing odpovídá jmenovitému průměru závitu resp. je o 1/10 mm menší.
- Určete hloubku vrtání, nastavte ji.
- Z tabulky hodnot řezání vyberte pro požadovaný závit vhodnou kombinaci otáček/stoupání závitu.
- Na ovládacím panelu nastavte řezání závitu.
- Vyberte rychlost posunu: 0,12 / 0,18 / 0,24 mm za otáčku.

Jakmile sjedete dolů se závitníkem, vrtačka se spustí automaticky. Jakmile dosáhne závitník spodní přednastavené pozice, automaticky se změní směr otáčení a vrták vyjede z obrobku.

Aby nedošlo k přehřátí motoru, řežte maximálně 8 vnitřních závitů za minutu.

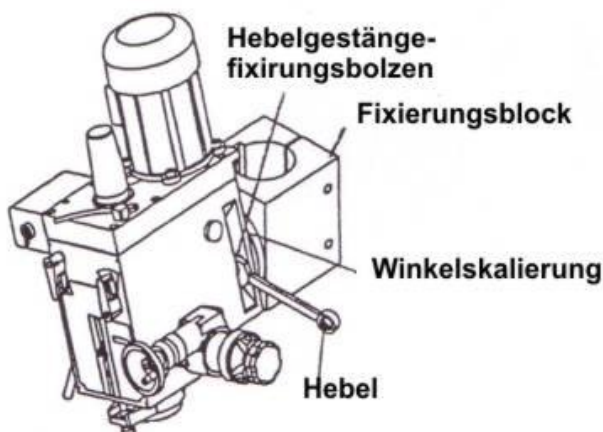
4.3 Ustavení frézovací hlavy

(1) Výškové ustavení frézovací hlavy

Povolte utaženou rukojeť (páku). Otočte frézovací hlavou do požadované pozice. Následně rukojeť zajistěte.

(2) Natočení frézovací hlavy

Hlavou lze u sloupku otočit o 360°. Povolte upevňovací šroub a otočte frézovací hlavou do požadované pozice. Následně upevňovací šroub opět utáhněte.



4.4 Chladicí systém

Chladicí zařízení se spustí následovně: Vypínač dejte do pozice EIN (zapnuto) a otevřete ventil u postranního přívodu.

4.5 Nastavení otáček

VÝSTRAHA

Změnu rychlosti provádějte pouze při odpojeném stroji.

Nejprve spočítejte potřebné otáčky vřetena. Vyberte nejbližší otáčky vřetena, které jsou uvedeny na plaketě stroje. Lze nastavit pouze takové otáčky, které jsou podpořeny napětím Vaší sítě a frekvencí (50 popř. 60Hz). Následně musejí být obě páky, které najdete na čelní straně hlavy stroje, nastaveny odpovídajícím způsobem.

Pro stupně motoru 1 a 2 při pravém/levém chodu.

Tabulka otáček s kombinací řazení je umístěna na stroji vpravo, vedle páky převodovky.

5 ÚDRŽBA

POZOR



Čištění a údržbu provádějte vždy při vypnutém stroji:

Při nežádoucím spuštění stroje hrozí poškození nebo zranění!

Platí:

Před započítím úkonů údržby stroj vypněte a odpojte od přívodu elektrického proudu!!!



Poruchy nebo závady, které mohou ovlivnit bezpečnost, nechte okamžitě odstranit.

Úplné a správné čištění stroje zaručuje dlouhou životnost stroje a představuje předpoklad bezpečné práce na stroji. Používejte výhradně jemné čisticí prostředky, tzn. žádný benzin, petrolej, sodu apod.

Pravidelně kontrolujte, zda-li jsou výstražné a bezpečnostní štítky a samolepy na stroji v bezvadném a čitelném stavu.

Před každým použitím stroje zkontrolujte bezvadný stav bezpečnostních prvků.

Uskladnění stroje je možné pouze v suchém prostředí a musí být zajištěn proti vlivu počasí.

Před každým použitím zkontrolujte stav oleje.

Alespoň jednou za měsíc zkontrolujte všechny šroubové spoje na pevnost.

Dbejte na to, aby byla Vaše vrtačka udržována podle níže uvedeného plánu údržby. Tím se prodlouží její životnost.

a) *Údržba před každým použitím*

- (1) Namažte maznici před každým použitím stroje
- (2) Pokud se stroj nadměrně zahřívá nebo produkuje neobvyklý hluk, stroj vypněte a zjistěte možnou příčinu závady.
- (3) Po práci sundejte ze stroje svěrák, nástroje apod. a vyčistěte je. Aplikujte tenkou vrstvu oleje nebo tuku na kovové části stroje, abyste předešli korozi.

b) *Týdenní údržba*

Zkontrolujte, zda je na všech hladkých plochách dostatek maziva. Pokud tomu tak není, plochy dostatečně ošetřete tukem.

c) *Měsíční údržba*

- (1) Namažte všechny hladké plochy.
- (2) Namažte všechna ložiska, ozubená kola a hřebenové tyče.

d) *Roční údržba*

- (1) Zkontrolujte horizontalitu stolu.
- (2) Zkontrolujte vedení elektrického proudu a zástrčku, zda nejsou nikde porušené.
- (3) Olej v převodovce vyměňte minimálně jednou za rok.
 - a. Umístěte pod hlavu převodovky nádobu.
 - b. Povolte šroub pro vypuštění oleje.
 - c. Odšroubujte zátku a nechte olej vytéct do připravené nádoby.
 - d. Zavřete odtok utažením šroubu pro vypouštění oleje.
 - e. Otevřete olejovou krytku a doplňte nový olej po značku.
 - f. Olejovou krytku opět nasadte.

Použijte následující převodový olej: SAE třída 140

Alternativně lze použít i běžný převodový olej.

**Odstranění závad vyřizuje Váš prodejce nebo odborná opravna.
Opravu může provádět pouze odborník!**

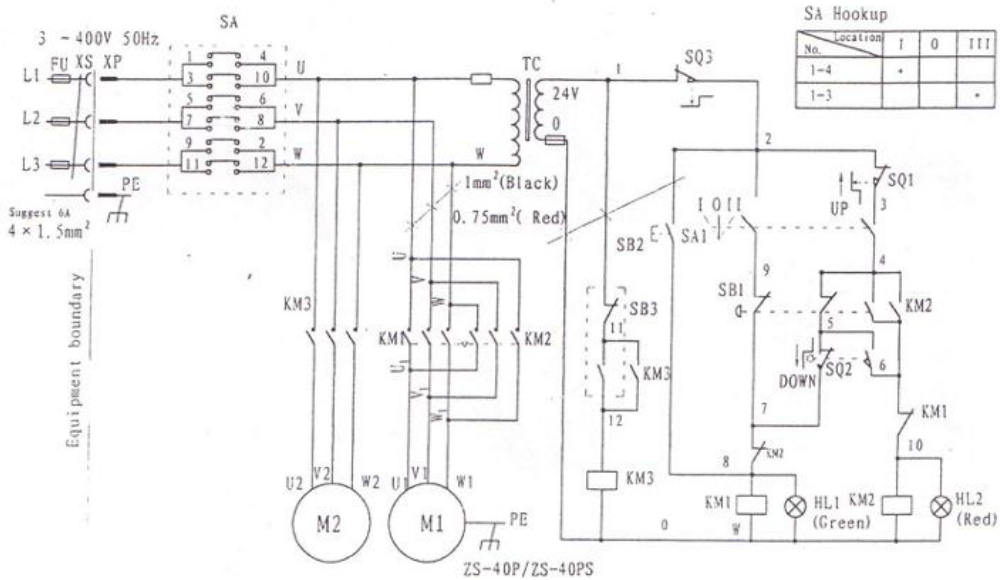
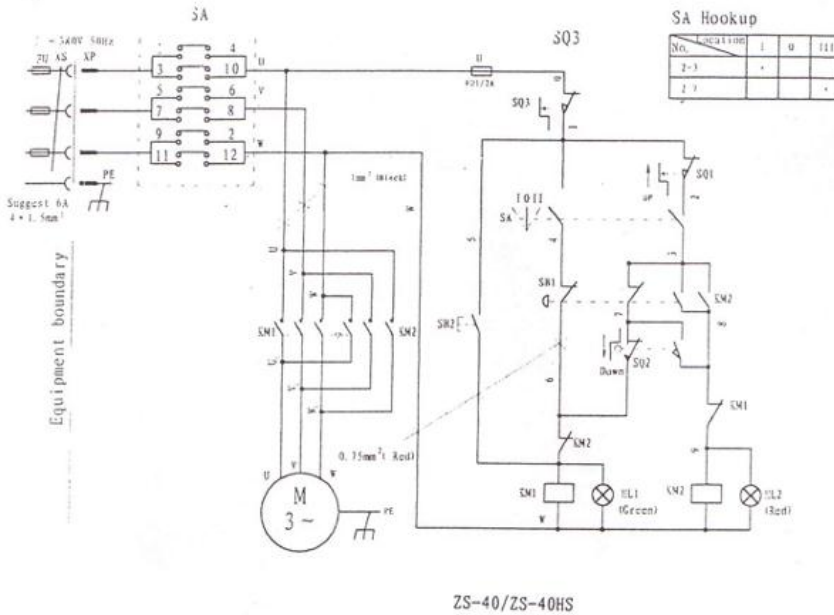
6 ODSTRAŇOVÁNÍ VAD

Před započetím prací na odstraňování vad odpojte stroj od přívodu elektrického proudu.

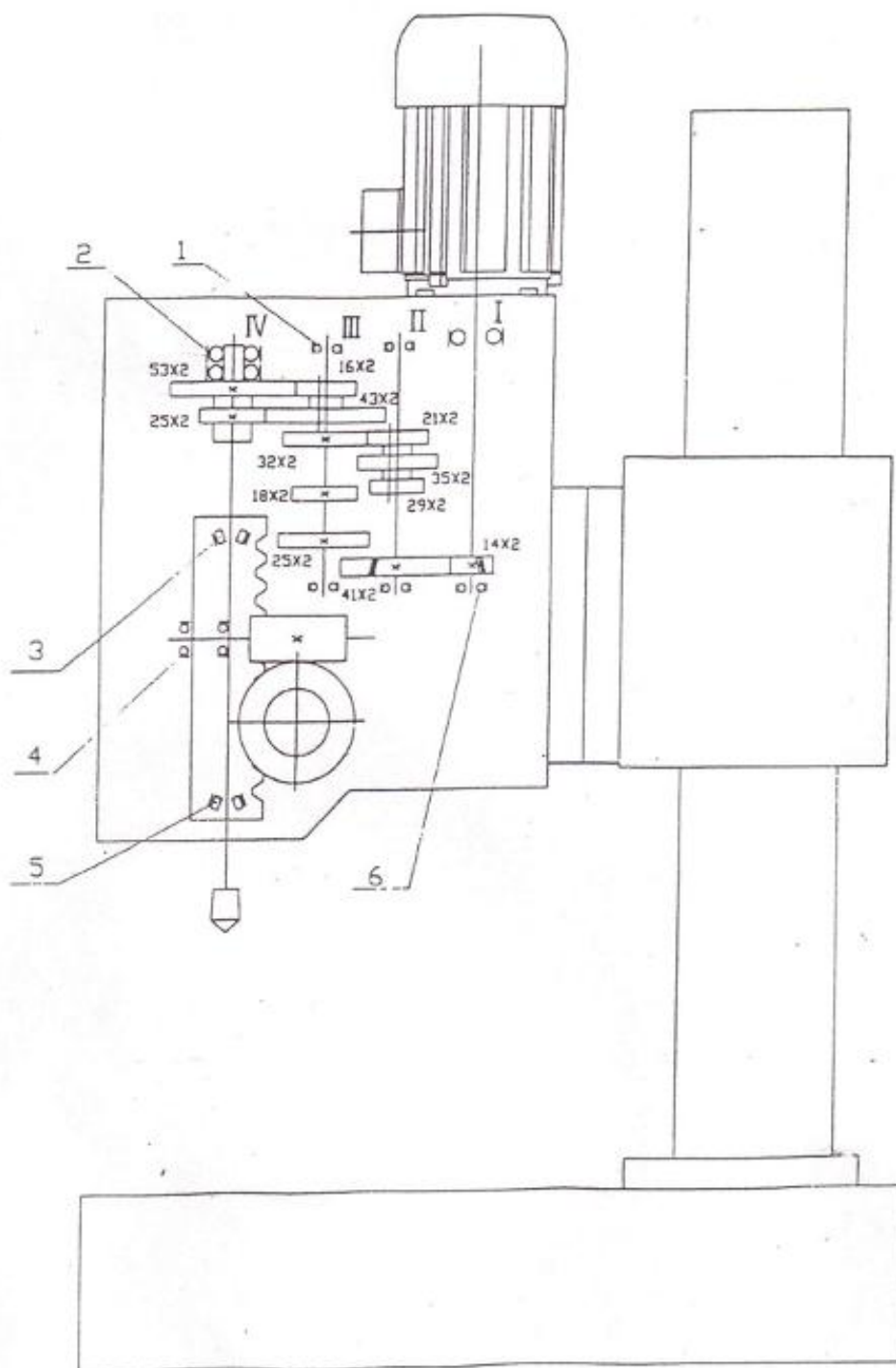
Závada	Možná příčina	Odstranění
Motor neběží	1. Nesprávné připojení do sítě	Nechte prověřit odborníkem
	2. Vadný hlavní vypínač	Výměna
	3. Vadný motor	Výměna
Neobvyklý hluk při provozu	Převodovka není dostatečně mazána.	Napněte správně klínový řemen. Zkouška prstem: (musí být vůle 1 cm)
Vrták je mimo střed / netočí se správně / "vyklá se"	Skličidlo se vyklá	Skličidlo doklepněte dřevěným nebo gumovým kladívkem.
	Vřeteno je vydřené	Vyměňte vřeteno nebo kuličkové ložisko
	Upínací čelisti jsou vadné	Vyměňte skličidlo
Motor se přehřívá	Pohon není dostatečně mazán -> přetížení motoru	Vyměňte olej
Z vrtáku se kouří	Chybný poměr otáček/tvrdosti materiálu/vrtáku	Příliš velká rychlost, snižte ji!
	Tupý vrták	Nechte nabrousit
Nepřesný výsledek vrtání	Špatné upnutí obrobku Vibrace stroje Vyvyklané skličidlo	... Lépe ukotvit k podlaze Viz. doporučení výše
Větší únik oleje u pinoly	Netěsný simerink/ těsnění hřídele. Netěsný domeček.	Zkontrolujte, kde přesně olej uniká. Uniká-li na pinole, simerink netěsnění 100%. Vyměňte těsnění.

7 PŘÍLOHA

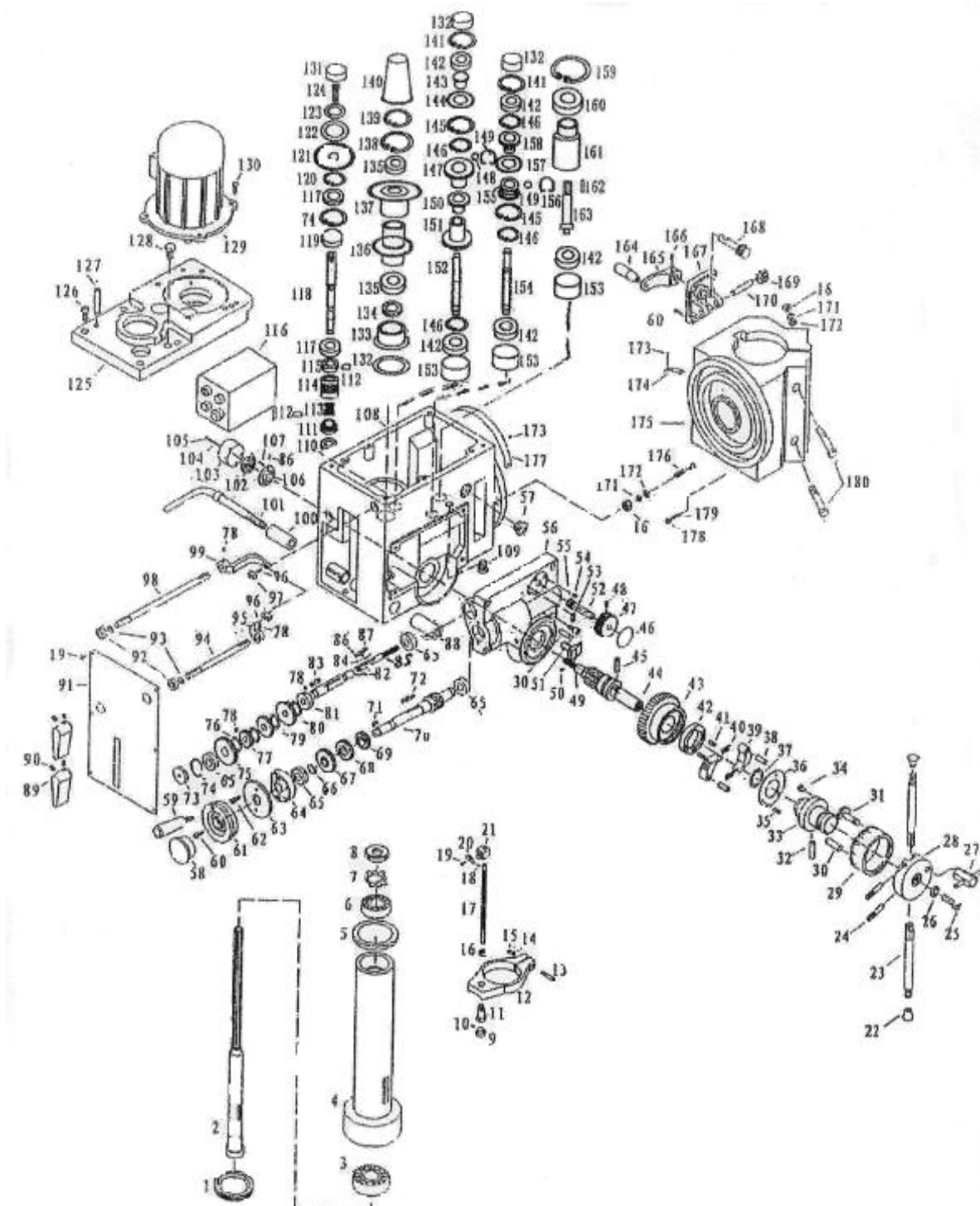
7.1 Elektrické zapojení

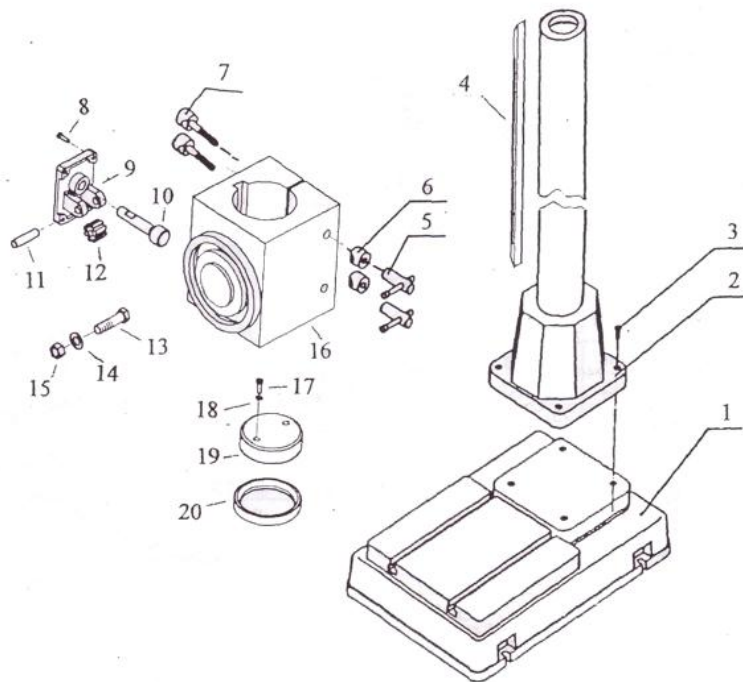


7.2 SESTAVA PŘEVODOVKY



8 NÁHRADNÍ DÍLY





No.	NAME	No.	NAME	No.	NAME
1	Base	2	Column	3	Bolt
4	Rack	5	Clamp handle	6	Movement clamp block
7	Peg clamp block	8	Bolt	9	Support
10	Worm	11	Axis	12	Gear
13	Bolt	14	Gasket	15	Nut
16	Bolt	17	Gasket	18	Column cover
19	Rack hoop				

8.1 Objednávky náhradních dílů

Použitím originálních dílů od společnosti **Holzmann** používáte díly, které spolu dokonale sedí a jejich montáž je časově méně náročná. Originální náhradní díly zaručují delší životnost stroje.


UPOZORNĚNÍ

Použití jiných než originálních náhradních dílů má za následek ztrátu záruky!

Platí: Při výměně komponent/dílů používejte pouze originální náhradní díly.

Adresu pro objednání dílů naleznete v kontaktech na zákaznický servis v předmluvě této dokumentace.

PROHLÁŠENÍ O SHODĚ / CERTIFICATE OF CONFORMITY

	Dovozce / Distributor HOLZMANN MASCHINEN® GmbH A-4170 Haslach, Marktplatz 4 Tel.: +43/7289/71562-0; Fax.: +43/7289/71562-4 www.holzmann-maschinen.at
Název / Name	
Stojanová vrtačka ZS 50APS	
Typ(y) / Model(s)	
Holzmann ZS 50APS	
Směrnice ES / EC-Directive(s)	
<i>Směrnice pro stroje / Machinery Directive 98/37/EG</i>	
Datum vydání / Issuing Date	
<i>15.09.2006</i>	

Tímto prohlašujeme, že výše uvedený typ stroje splňuje bezpečnostní a zdravotní požadavky normou EU. Toto prohlášení ztrácí svou platnost, pokud by došlo ke změnám nebo úpravám stroje, které námi nebyly odsouhlaseny.

Hereby we declare that the mentioned machine fulfil the above stated EC-Directives. Any manipulation of the machines not authorized by us renders this document invalid.



	Haslach, 07.08.2012			Klaus Schörgenhuber, CEO
	Místo/place, Datum/date			Podpis / sign

HOLZMANN - ZÁRUKA VÝROBCE (Stav 22.02.2011)

Záruční požadavky kupujícího vyplývající z kupní smlouvy a uplatněné u prodejce (obchodní zastoupení firmy Holzmann) stejně jako práva vyplývající z legislativy příslušné země zůstávají tímto prohlášením nedotčeny.

Pro tento stroj platí následující záruční podmínky:

- A) Záruka zahrnuje bezplatné odstranění veškerých vad stroje, za předpokladu splnění podmínek dle bodů (B-E), které omezují správnou funkci stroje a jsou způsobeny vadou materiálu nebo výrobní vadou.
- B) Záruční doba je 12 měsíců, u komerčního použití 6 měsíců od dodání zboží prvním kupujícímu. K reklamaci předložte originální doklad o dodání zboží a kupní doklad v případě vlastního odběru zboží.
- C) Pro nahlášení reklamace kontaktujte obchodní zastoupení společnosti HOLZMANN, u kterého jste výrobek pořídili a předložte následující doklady:
- o Kupní doklad/nebo doklad o dodávce zboží
 - o Vyplněný Servisní formulář s hlášením vady
 - o Při požadavku na dodání náhradního dílu kopii výkresu náhradních dílů s vyznačením potřebného dílu.
- D) Průběh řešení reklamace a místo plnění určuje společnost HOLZMANN GmbH. Snadno odstranitelné vady budou odstraněny obchodním zastoupením, u rozsáhlejších vad si vyhrázíme právo na odborné posouzení na adrese sídla firmy č. 4707 Haslach, Österreich. Pokud není v servisní smlouvě explicitně uvedeno jinak, platí, že místem pro vyřízení reklamace je sídlo společnosti HOLZMANN-MASCHINEN na adrese 4707 Haslach, Österreich. Tato záruka výrobce nekryje případné náklady na přepravu zboží do sídla firmy.
- E) Výluky ze záruky:
- o Na díly, které vykazují známky opotřebení a při vadách stroje, které jsou následkem běžného opotřebení.
 - o Při nevhodné nebo nedbalé montáži stroje, chybného uvedení do provozu příp. nevhodného připojení k elektrické síti.
 - o Při nedodržení pokynů pro obsluhu stroje, nevhodném použití, nestandardních podmínkách prostředí, nevhodných podmínkách pro provoz, nedostatečné údržbě a péči o stroj atd.
 - Při použití a/nebo zamontování neoriginálních dílů a příslušenství nebo při dodatečných úpravách, které nejsou schváleny společností HOLZMANN.
 - U zanedbatelných odchylek výrobku od jeho popisu, přičemž tyto nemají vliv na hodnotu nebo použití stroje pro dané účely.
 - Při překročení zátěže stroje. Zejména při vadách způsobených přetížením stroje z důvodu jeho vytížení pro komerční účely, pro které tento stroj nebyl zkonstruován.
- F) V rámci této záruky jsou další nároky kupujícího nad rámec plnění uvedeného v tomto dokumentu vyloučeny.
- G) Tyto záruční podmínky přijímá kupující ze svobodné vůle. Tato záruka vylučuje případné prodloužení záruční doby, a to i na náhradní díly.

Po uplynutí záruční doby

Po uplynutí záruční doby mohou být opravy realizovány i u neautorizovaných servisních firem.

K dispozici je Vám samozřejmě i nadále servis společnosti HOLZMANN-Maschinen GmbH.

V takovém případě uplatněte Vaše nezávazné poptávky/reklamace s údaji dle bodu C) na náš zákaznický servis nebo nám pošlete vyplněný přiložený servisní formulář.



ERSATZTEILANFORDERUNG

Bitte wählen Sie EINES der untenstehenden Felder aus

- Ersatzteilpreisanfrage
- Ersatzteilanforderung
- Ersatzteilanforderung in Garantie

VOM SACHBEARBEITER AUSZUFÜLLEN

BEARBEITER

EINGANGSDATUM

BEARBEITUNGSNUMMER

1. DATEN DES ANFRAGESTELLERS

Die mit * gekennzeichneten Felder sind Pflichtfelder

Firma/Name*

Falls Privatperson, tragen Sie bitte Ihren VORNAMEN und NACHNAMEN ein

Straße Hausnummer*

PLZ/Ort*

Land*

Kontaktperson*

Telefon/Mobil*

Internationale Nummern MIT Vorwahl angeben

Telefon/Mobil2

Internationale Nummern MIT Vorwahl angeben

E-Mail*

FAX

2. ERSATZTEILE

SERIENNUMMER*

MASCHINENTYPE

JEDE ZEILE VOLLSTÄNDIG AUSFÜLLEN!

ERSATZTEILNUMMER <input type="text"/>	BEZEICHNUNG <input type="text"/>	BETRIEBSANLEITUNG SEITE <input type="text"/>	ANZAHL <input type="text"/>
ERSATZTEILNUMMER <input type="text"/>	BEZEICHNUNG <input type="text"/>	BETRIEBSANLEITUNG SEITE <input type="text"/>	ANZAHL <input type="text"/>
ERSATZTEILNUMMER <input type="text"/>	BEZEICHNUNG <input type="text"/>	BETRIEBSANLEITUNG SEITE <input type="text"/>	ANZAHL <input type="text"/>
ERSATZTEILNUMMER <input type="text"/>	BEZEICHNUNG <input type="text"/>	BETRIEBSANLEITUNG SEITE <input type="text"/>	ANZAHL <input type="text"/>
ERSATZTEILNUMMER <input type="text"/>	BEZEICHNUNG <input type="text"/>	BETRIEBSANLEITUNG SEITE <input type="text"/>	ANZAHL <input type="text"/>

3. BEI BESTELLUNGEN UNTER GARANTIE

BITTE FÜHREN SIE IN DER FEHLERBESCHREIBUNG UNTER ANDEREM AN:
 WAS HAT DEN DEFEKT DES BETREFFENDEN ERSATZTEILES VERURSACHT BZW. WAS WAR DIE LETZTE DURCHFÜHRTE TÄTIGKEIT, BEVOR IHNEN DAS PROBLEM/DER DEFEKT AUFGEFALLEN IST?
 BEI ELEKTRODEFEKTEN: WURDE DIE MASCHINE VON EINEM ZERTIFIZIERTEN ELEKTRIKER GEPRÜFT?

FEHLERBESCHREIBUNG

VIELEN DANK FÜR IHRE MITHILFE!

ICH BIN HOLZMANN FACHHÄNDLER MEINE HOLZMANN KUNDENNUMMER DH VORGANGSNUMMER

Sie finden Ihre KUNDENNUMMER sowie die VORGANGSNUMMER in der Infobox oben rechts im Briefkopf der betreffenden Rechnung

ICH BIN ENDKUNDE MASCHINE GEKAUFT BEI PLZ / ORT

KAUFBELEG BEIGELEGT BEI ERSATZTEILANFORDERUNG PER E-MAIL IST BEI GARANTIE DER KAUFBELEG EINGESCANNT ZUSAMMEN MITZUSCHICKEN. BEI ERSATZTEILANFORDERUNG PER FAX ODER POST IST BEI GARANTIE EINE KOPIE DES KAUFBELEGES MITZUSCHICKEN.

**UNVOLLSTÄNDIG AUSGEFÜLLTE FORMULARE KÖNNEN NICHT BEARBEITET WERDEN!
 ERSATZTEILANFORDERUNGEN UNTER GARANTIE KÖNNEN AUSSCHLIESSLICH MIT BEIGELEGTER KOPIE DES KAUFBELEGES BEARBEITET WERDEN!
 LEGEN SIE IHRER ERSATZTEILBESTELLUNG EINE KOPIE DER BETREFFENDEN SEITEN DER EXPLOSIONSZEICHNUNG SOWIE DER ERSATZTEILLISTE BEI.
 MARKIEREN SIE AUF DIESEN DIE BESTELLTEN ERSATZTEILE. DIES ERLEICHTERT UNS DIE IDENTIFIZIERUNG UND ERMÖGLICHT EINE RASCHERE ABWICKLUNG!**

FORMULAR DRUCKEN

9 SLEDOVÁNÍ VÝROBKU

Po dodání nás zajímá Vaše spokojenost s výrobkem.

Při procesu zlepšování výrobků jsme totiž závislí na Vás a Vašich zkušenostech s prací se strojem.

Jedná se o:

- Vaše zkušenosti, které mohou být důležité i pro ostatní uživatele.
- Problémy, které se vyskytly v určitých provozních situacích.
- Návrhy na zlepšení výrobku.

Prosíme Vás proto o zaznamenání Vašich zkušeností a poznatků z provozu a jejich zaslání na naši adresu:

HOLZMANN MASCHINEN GmbH

A-4170 Haslach, Marktplatz 4

Tel 0043 7289 71562 - 0

Fax 0043 7289 71562 - 4