



PANTERMAX®

CUT 50LED® – Návod k používání
ver.1.

CUT 50LED®



CZ

Návod k používání



Prohlášení o vlastnostech/Declaration of Conformity

Dle/According to:

Směrnice 2006/95/ES, platná od 16.1.2007
Směrnice 2004/108/ES, platná od 20.7.2007
RoHS směrnice 2011/65/ES, platná od 2.1.2013

1. Typ zařízení /Type of Equipment/:

Plazmová řezačka /Plasma cutting machine/

2. Typové označení /Type Designation etc./

PANTERMAX® CUT50LED®, ID: PMCUT50LED, od sériového čísla: 20231220001

3. Značka neb ochranná známka /Brand name or trade mark./: **PANTERMAX®**

4. Výrobce nebo jeho autorizovaný zástupce v EEA. /Manufacturer or his authorised representative established within the EEA./:

SVARMETAL s.r.o.

Frýdecká 819/44, 739 32 Vratimov, CZECH REPUBLIC, ID: 26850036, VAT: CZ26850036

5. Harmonizované normy /Harmonised standard/:

EN60974-1, Svařování. Bezpečnostní požadavky pro zařízení k obloukovému svařování. Část 1:

Zdroje svařovacího proudu

EN60974-10, Zařízení pro obloukové svařování - Část 10: Požadavky na elektromagnetickou kompatibilitu (EMC)

Další informace: Omezené používání, zařízení třídy A, pro použití s oblastech jiných než obytných.
Additional information: Restrictive use, Class A equipment, intended for use in locations other than residential.

Vlastnosti výše uvedeného výrobku jsou ve shodě se souborem deklarovaných vlastností. Toto prohlášení o vlastnostech se v souladu s nařízením (EU) č. 305/2011 vydává na výhradní odpovědnost výrobce uvedeného výše.

The performance of the product identified above is in conformity with the set of declared performance/s. This declaration of performance is issued, in accordance with Regulation (EU) No 305/2011, under the sole responsibility of the manufacturer identified above.

Podepsáno za výrobce a jeho jménem:

Signed for and on behalf of the manufacturer by

[jméno/name]

Tomáš KALINA

V [místo]/At [place]

Plzeň

Dne [datum vydání]/on [date of issue]

20.11.2023

[podpis]/[signature]

SVARMETAL s.r.o.
Skotnice 265
742 59 Skotnice
IČ: 26850036
DIČ: CZ26850036

POBOČKA - PLZEŇ
Tomáš Kalina
tel.: +420 607 177 171
e.mail: kalina@kco.wex.cz



DŮLEŽITÁ UPOZORNĚNÍ

Pouze osoba splňující kvalifikaci danou zákonem a kvalifikaci je oprávněná opravovat zdroj.

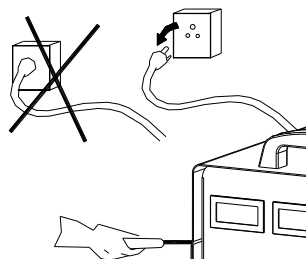
Připojení do napájecí sítě:

- před připojením svářečky do napájecí sítě se ujistěte, že hodnota napětí a frekvence napájení v síti odpovídá napětí na výrobním štítku přístroje a že je hlavní vypínač svářečky v pozici „0“.
- pro připojení do el. sítě používejte pouze originální vidlici zdroje.
- jakékoli prodloužení kabelu vedení musí mít odpovídající průřez kabelu a zásadně ne s menším průměrem, než je originální kabel dodávaný s přístrojem.
- při provozování zdroje na vyšší řezací proudy může odběr zdroje ze sítě překračovat hodnotu 16A. V tom případě je nutné přívodní vidlici vyměnit za průmyslovou vidlici, která odpovídá jistění 25A! Tomuto jistění musí současně odpovídat provedení a jistění elektrického rozvodu.
- dalšími způsoby připojení je provedení pevného připojení k samostatnému vedení (toto vedení musí být jistěno jističem nebo pojistkou max. 25A) nebo připojení zdroje na třífázovou síť 3x400/230V TN-C-S (TN-S). V případě připojení k třífázové síti musí být použita pěti-kolíková vidlice 32 A. Fázový vodič-černý (hnědý) připojit ve vidlici k jedné ze svorek označených (L1, L2 nebo L3). Nulovací vodič modrý připojit ve vidlici ke svorce označené (N) a zelenožlutý ochranný vodič připojit ke svorce označené (Pe). Takto upravený přívodní kabel zdroje je možné připojit do třífázové zásuvky, která musí být jistěna jističem nebo pojistkou max. 25A.
POZOR!

Nesmí dojít k připojení zdroje na sdružené napětí tj. napětí mezi dvěma fázemi! V takovém případě hrozí poškození zdroje.

Tyto úpravy může provádět pouze oprávněná osoba s elektrotechnickou kvalifikací.

Není povolena žádná modifikace řezacího zdroje, než doporučena výrobcem!



Před otevřením krytu zdroje – vždy odpojit ze sítě!

Každých 6 měsíců otevřete zdroj a jemně ho vyfoukejte stlačeným vzduchem.

POZOR, NEPOUŽÍVEJTE STLAČENÝ VZDUCH O PŘILÍŠ VYSOKÉM TLAKU, ABY NEDOŠLO K MECHANICKÉMU POŠKOZENÍ ELEKTROSOUČASTÉK.

Společnost Svarmetal s.r.o., Vám může poskytnout veškeré ochranné prostředky pro svářečské práce a přídatná zařízení.

Toto zařízení je navrženo a zkoušeno v souladu s mezinárodními a evropskými standardy EN 60974-1, EN 60974-10 (viz. prohlášení o vlastnostech). Servisní jednotka, která provedla



servisní zákrok nebo opravu, má za povinnost zajistit, aby výrobek stále vyhovoval uvedeným normám a standardům.

Náhradní díly si možno objednat u nejbližšího prodejce firmy SVARMETAL s.r.o.

V souladu s 2002/96/ES o likvidaci elektrických a elektronických zařízení se musí elektrické zařízení, které dosáhlo konce životnosti, zlikvidovat v recyklačním zařízení. Jako osoba zodpovědná za zařízení máte povinnost informovat se o schválených sběrných místech.



Obsah

1. BEZPEČNOST	6
2. TECHNICKÉ PARAMETRY	8
2.1. OBECNÝ POPIS	8
2.2. PARAMETRY	8
2.3. ZATĚŽOVATEL	9
2.4. ZPŮSOB PŘIPOJENÍ HOŘÁKU	10
2.4.1. PLAZMA	10
3. OBSLUHA	11
3.1. KONSTRUKCE ZAŘÍZENÍ	11
3.2. OVLÁDACÍ PANEL	12
3.2.1. PLAZMA OVLÁDACÍ PANEL (CUT)	12
3.3. PŘIPOJENÍ	13
3.4. PROVOZNÍ PROSTŘEDÍ	13
4. ÚDRŽBA	15
5. ZÁVADY A MOŽNOSTI OPRAVY	16
6. KUSOVNÍK	17
7. ZÁRUČNÍ LIST	18



PANTER MAX®

1. BEZPEČNOST



Upozornění! Předtím než začnete používat zařízení, si pozorně přečtěte návod k použití. Uchovejte ho na místě, kde ho budete mít vždy po ruce. Zvýšenou pozornost věnujte části **Bezpečnost!**, kde naleznete důležité informace pro bezpečné používání zařízení. Kontaktujte svého obchodního zástupce, v případě, že nebudete rozumět instrukcím v manuálu.



Je velmi důležité, aby každý, kdo pracuje s tímto zařízením, dodržoval veškerá bezpečnostní opatření, které vyplývají z BOZP na pracovišti a zároveň z tohoto manuálu. Instalaci, údržbu a jakékoliv opravy tohoto zařízení smí provádět jenom profesionálně vyškolení pracovníci. Nesprávná obsluha, nebo manipulace se zařízením může mít za následek poškození, která mohou vést ke zraněním. Zařízení smí používat pouze osoby, které mají zkušenosti se svařováním, řezáním, nebo s jiným příslušným použitím zařízení. Práci na vysokonapěťovém zařízení smí provádět pouze kvalifikovaný elektrikář. Údržbu zařízení lze provádět jedině v případě, že je zařízení mimo provoz.

Před používáním zařízení je nutné:

- Seznámit se s tímto návodem k použití,
- Seznámit se s obsluhou zařízení,
- Seznámit se s umístěním všech nouzových, nebo důležitých vypínačů,
- Pochopit, jak zařízení funguje,
- Seznámit se s bezpečnostními opatřeními na pracovišti a požadavky pro bezpečnou práci se zařízením,
- Zajistit, aby při spuštění zařízení nebyly v okolí žádné neoprávněné osoby, které nejsou seznámeny s bezpečnostními opatřeními,
- Zajistit vhodné pracoviště pro práci se zařízením a prostor bez průvanu. Na pracovišti musí být dostupný vhodný hasicí přístroj,
- Mít připravené ochranné prostředky: ochranné brýle, ochranné rukavice a nehořlavý oděv.



VÝSTRAHA!

Následujícím signálům a slovním vysvětlením prosím věnujte zvýšenou pozornost. Chrání Vás i Vaše okolí.



ELEKTRICKÝ PROUD MŮŽE ZPŮSOBIT SMRT

- Nedotýkejte se elektrických dílů pod napětím
- Nedotýkejte se elektrod nechráněným povrchem těla, vlhkými, poškozenými (přetrženými) rukavicemi, nebo vlhkým oděvem.
- Pracoviště musí být suché, zařízení nelze používat v mokřém prostředí.



- Zařízení instalujte a uzemněte v souladu s příslušnými normami.
- Izolujte se od země a řezaného předmětu.
- Dbejte na bezpečné pracovní prostředí a pracovní polohu.



VÝPARY A PLYNY MOHOU BÝT NEBEZPEČNÉ

- Řezání může produkovat výpary, které mohou být nebezpečné Vašemu zdraví, a proto dbejte na dostatečný přívod čerstvého vzduchu, kvalitní odsávání a /nebo ventilaci.



OBLOUKOVÉ ZÁŘENÍ MŮŽE ZPŮSOBIT PORANĚNÍ OČÍ A POPÁLENINY

- Použijte správné ochranné prostředky jako: ochranný štít, nehořlavý ochranný oděv a brýle s filtračními skly. Osoby ve Vaší blízkosti chraňte vhodnými štíty, nebo clonami.



JISKRY MOHOU ZPŮSOBIT POŽÁR

- Jiskry při řezání, nebo řezání mohou způsobit požár, je proto velmi důležité, aby v blízkosti zařízení nebyly žádné hořlavé materiály.
- V případě, že na pracovišti používáte stlačený plyn, dbejte na zvláštní bezpečnostní opatření, abyste zabránili nebezpečným situacím.
- Použijte vhodné ochranné prostředky: nehořlavý ochranný oděv, vysoké boty, vhodné kukly apod.



2. TECHNICKÉ PARAMETRY

Tento návod k používání je vhodný pro model **PANTERMAX® CUT50LED®**.

2.1. Obecný popis

PANTERMAX® CUT50LED je mikroprocesorová plazmová **plazmová řezačka s PILOT ARC startování oblouku s čistým průřezem až 16mm**. Řezání nikdy nebylo snazší, grafický ovládací panel usnadní správné nastavení úplně každému. **Malá, lehká, snadno ovladatelná, ekonomická a hlavně praktická.**

Vlastnosti:

- **IGBT inverterová technologie**
- **přesné 32bitové procesorové řízení**
- **grafický panel**
- řezání elektricky vodivých materiálů
- bezdotykové startování PILOT ARC
- CUT/GRID řezání (Kontinuální/Přerušované pro řezání mřížek)
- **2T/4T**
- **regulovatelný Dofuk**
- **zásuvka centrální SK35**
- **připojení CNC**

2.2. Parametry

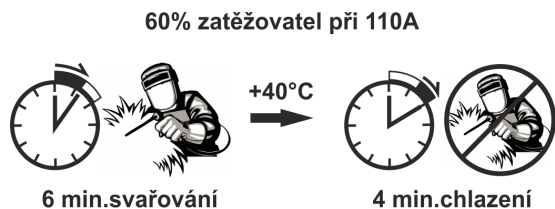
Parametr/Model	PANTERMAX® CUT50LED®
Síťové napětí	~230V (+/-10%) - (50/60Hz)
Příkon (kW)	7,1
Primární proud I_{max} (A)	31
Fázový proud I_{1eff} (A)	17
Jištění (jistič motorový pomalý, charakteristika D)	16A
Silový faktor	0,73
Rozsah řezacího proudu (A)	20-40
Max. napětí na prázdko (V)	290
Účinnost (%)	77
Zatěžovatel (40°C, 10 minut)	30% 40A 60% 28A 100% 22A
2T/4T	ANO
Dofuk	ANO
Startování oblouku	PILOT ARC (bezdotykové)
Hořák IPT40	6m



Tryska průměr (mm)	0,9
Vzduchový filtr s regulátorem tlaku	ANO (TW2000/02)
CUT/GRID řezání (Kontinuální/Přerušované)	ANO
CNC připojení	ANO
Tlak vzduchu (MPa)	0,3-0,45
Průtok vzduchu (l/min)	280
Řez až (kvalitní/maximální) (mm)	16/25
Třída krytí	IP21S
Třída použití	H
Rozměry d x š x v (mm)	415 x 145 x 245
Rozměry balení d x š x v (mm)	520 x 225 x 315
Hmotnost čistá/hrubá (Kg)	6,3

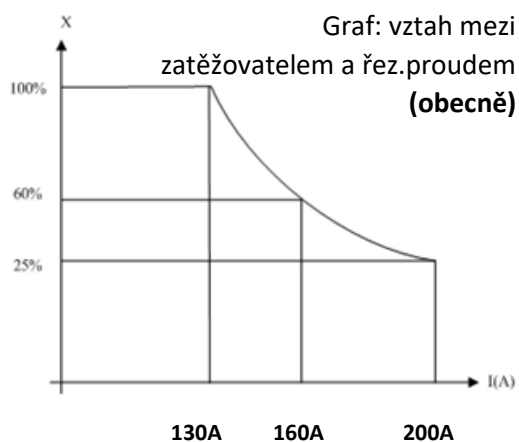
Pozn.: Zatěžovatel – vymezuje čas, během kterého lze svařovat, nebo řezat při určité zátěži, aniž by došlo k přetížení, jako procento desetiminutového intervalu. Tento cyklus platí pro 40°C.

Parametry se mění v závislosti na provozním režimu zařízení.



2.3.Zatěžovatel

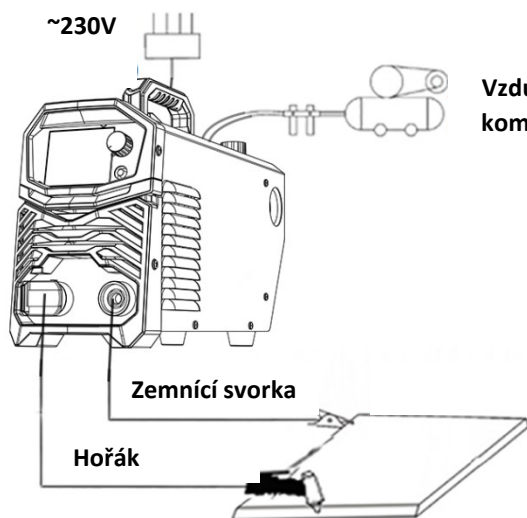
Písmeno “X” je zkratka pro zatěžovatel, který je definován jako poměr doby, za kterou může zdroj pracovat kontinuálně po určitý čas (10 minut). Vztah mezi zatěžovatelem „X“ a výstupem řezacího proudu „I“ je zobrazen na obrázku vpravo.





2.4.Způsob připojení hořáku

2.4.1. PLAZMA



- Připojte rychlospojku PLAZMA hořáku ke sorce, jak je znázorněno na obrázku.

- Připojte Konektor Zemní svorky k záporné (-) polaritě.

- Po instalaci redukčního ventilu připojte vzduchový kompresor ke vstupu stl.vzduchu.

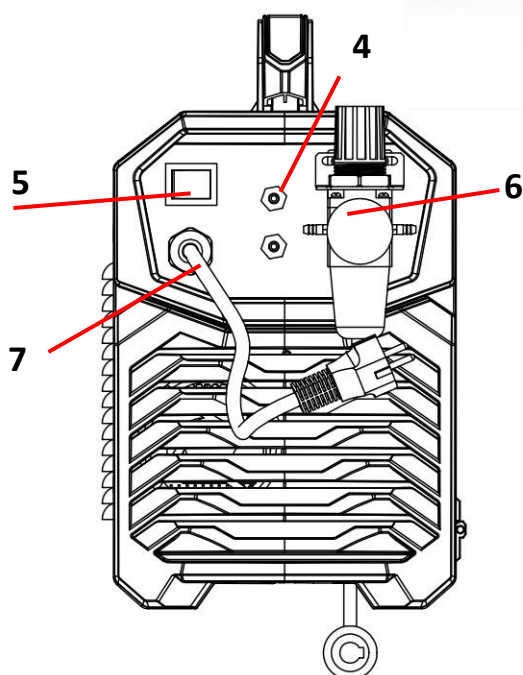
Varování! - Provoz vyžaduje přívod stlačeného vzduchu, spotřební materiál. Toto

příslušenství není standardně součástí stroje; pro další podrobnosti kontaktujte svého dodavatele.



3. OBSLUHA

3.1. Konstrukce zařízení

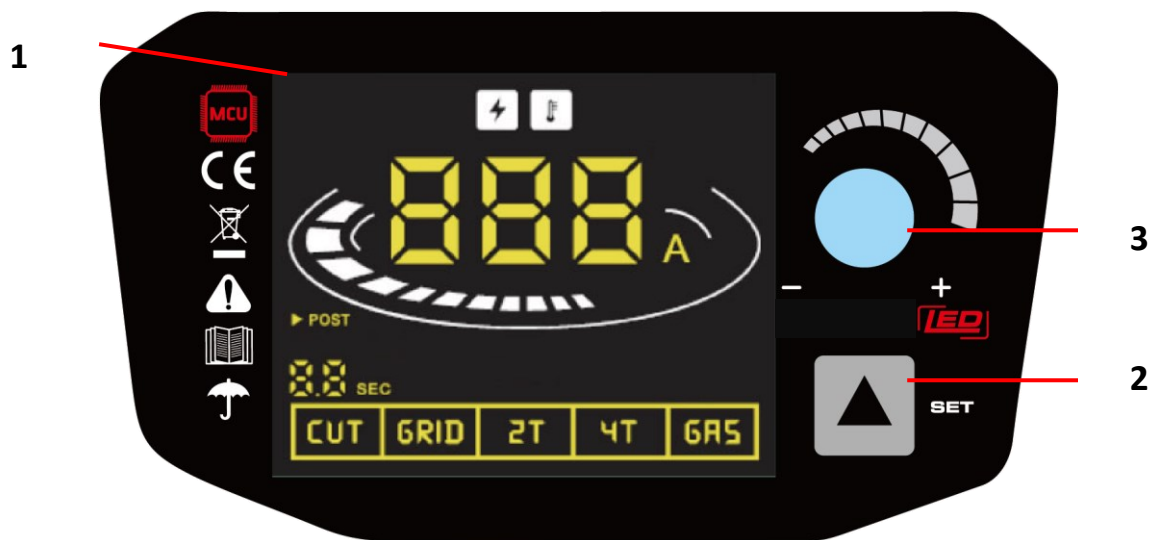


1.	Ovládací panel
2.	Zásuvka centrální SK35
3.	Konektor (-)
4.	Připojení plynu PLASMA
5.	Hlavní vypínač
6.	Redukční ventil
7.	Přívodní kabel (~230V)



3.2. Ovládací panel

3.2.1. PLAZMA ovládací panel (CUT)



1.	Ovládací displej - Napětí (V) - Dofuk (s) - Řezací proud (A) - Přepínání 2T/4T - Řezání/Kontrola stl.vzduchu	2.	Výběr funkcí: - Kontrola stl.vzduchu - 2T/4T
		3.	Kodér - stlačením výběr Dofuku (5-15sek.) - Stlačení 2x a otočením výběr řezacího modu



3.3. Připojení

1. Zdroj by měl být používán pouze v jednofázovém, třívodičovém systému s patřičným uzemněním.
2. Zdroj je uzpůsoben pro práci v síti 230V 50Hz a je ochranou pomalými pojistkami 16A. Zařízení je vybaveno kabelem a zástrčkou. Před připojením napájení se ujistěte, že je hlavní vypínač v poloze VYPNUTO/OFF.

Stroj je vybaven zařízením pro kompenzaci napájecího napětí. Když napájecí napětí kolísá mezi $\pm 15\%$ jmenovitého napětí, stále může fungovat normálně.

Pokud je stroj používán s dlouhými kabely, aby se zabránilo poklesu napětí, doporučujeme kabel s větším průřezem (min. 2,5 mm²). Pokud je kabel příliš dlouhý, může to mít velký vliv na zapálení oblouku nebo jiný výkon řezacího systému, např. výkon zapalování vysokofrekvenčního oblouku je slabý nebo systém funguje abnormálně. Proto jsou doporučeny kabely konfigurované délky.

- Ujistěte se, že sání stroje není zablokované nebo zakryté, aby nedošlo k poruše chladicího systému.
- Uzemněte kabely s průřezem ne menším než 6 mm² ke skříni, cestou je spojovací šroub v zadní části napájecího zdroje k uzemňovacímu zařízení nebo se ujistěte, že zemnicí svorka napájecí zásuvky je pevně připojena. Pro absolutní bezpečnost lze použít oba způsoby.
- Měl by být dodáván suchý plyn s vhodným tlakem a průtokem. Pokud váš zdroj vzduchu nespĺňuje výše uvedené požadavky, měli byste zvážit použití jediného kompresoru s dostatečným výkonem a vzduchového dekompresního filtru, abyste zajistili normální fungování stroje.
- Zasuňte zástrčku kabelu do zásuvky na panelu a upevněte ji ve směru hodinových ručiček. Na druhé straně upněte obrobek zemnicí svorkou.
- Podle stupně vstupního napětí připojte napájecí kabel k napájecí skříni příslušného stupně napětí. Ujistěte se, že nedošlo k chybě a napětí zdroje nepřekračuje povolený rozsah.
- Připojte kabel podle správného schématu, poté můžete provést další kroky.

3.4. Provozní prostředí



- Nadmořská výška je do 1000 metrů,
- Rozsah provozních teplot: -10° C ~ + 40° C,
- Relativní vlhkost je pod 80% (20° C), relativní vlhkost je pod 50% (40° C),
- Sklon zdroje energie nepřesahuje 10°,
- Chraňte zdroj před silným deštěm nebo za horkých podmínek před přímým slunečním zářením,
- Obsah prachu, kyseliny, žíravého plynu v okolním vzduchu nebo látce nesmí překročit běžný standard,
- Při řezání dbejte na dostatečné větrání, Mezi zdrojem a stěnou je vzdálenost alespoň 30 cm,
- Atmosférický tlak mezi 860 ~ 1060hPa



Instalaci musí vždy provádět kvalifikovaný, vyškolený pracovník, Napájecí zdroj musí být umístěn tak, aby nic nepřekáželo jeho vstupním a výstupním otvorům chlazení, a zároveň tak, aby nedošlo k ucpaní otvorů nežádoucím materiálem, Je důležité, aby napájecí zdroj pro řezání byl připojen ke správnému síťovému napětí a aby byl chráněn správnou dimenzovanou pojistkou, Zásuvka musí mít ochranné uzemnění,



- **Chraňte zařízení před deštěm a přímým slunečním zářením,**
- **Obsah prachu, kyselin, korozivních plynů ve vzduchu nesmí přesáhnout běžnou normu,**
- **Dbejte na dostatečný přívod vzduchu během řezání,**
- **Před použitím musí být zařízení uzemněno,**
- **V případě, že se zařízení samo z bezpečnostních důvodů vypne, nespouštějte opětovně zařízení, pokud nebude odstraněna příčina, Může dojít k poškození zdroje,**



4. ÚDRŽBA

V rámci každodenní údržby udržujte zdroj v čistotě, zkontrolujte stav externích připojení a stav vodičů a elektrických kabelů,

Spotřební díly pravidelně vyměňujte,

Pravidelně čistěte zdroj uvnitř vyfukováním stlačeným vzduchem, abyste odstranili prach a kovové piliny z kontrolních desek, jakož i vodičů a elektrických připojení,

Nejméně jednou za šest měsíců by měla být provedena obecná kontrola a stav elektrických připojení, zejména:

- ochrana před úrazem elektrickým proudem
- stav izolace
- stav bezpečnostní systém
- účinnost chladicího systému

Na škody způsobené použitím řezacího zdroje v nevhodných podmínkách a nedodržením pokynů pro údržbu se nevztahují záruční opravy,

Pro co nejlepší využití zdroje je každodenní kontrola velmi důležitá, Při denní kontrole prosím zkontrolujte zda je v pořádku hořák, všech typy PCB, plynového připojení atd, Odstraňte prach nebo v případě potřeby vyměňte některé části, Pro zachování funkčnosti a výkonu zdroje používejte originální díly,

Varování: Opravu a kontrolu tohoto řezacího zařízení v případě poruchy zdroje jsou oprávněny provádět pouze kvalifikovaní technici,

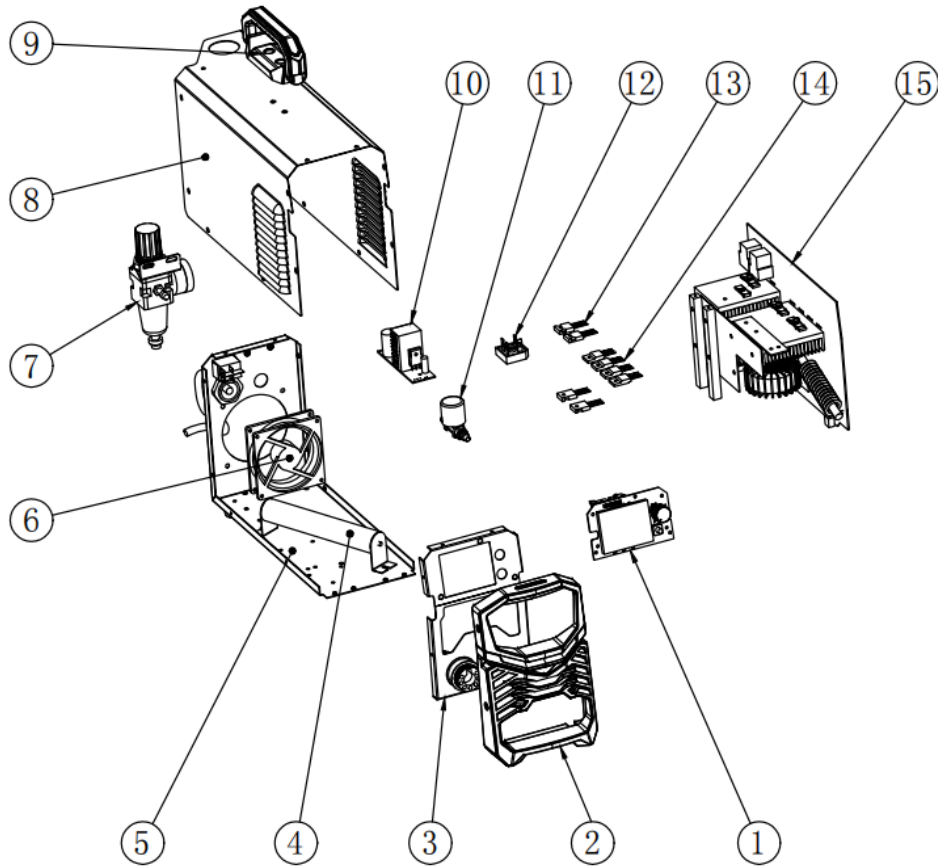


5. ZÁVADY A MOŽNOSTI OPRAVY

Pokud se vyskytne porucha na zařízení **PANTERMAX® CUT50LED®**, v následující tabulce je uveden přehled nejčastějších druhů závad a možností řešení,

Druh závady	Nápravné opatření
Špatné zapálení	Zkontrolujte hořák a kabely elektrického uzemnění Zkontrolujte hořák a polaritu zemnicího kabelu
Žádný oblouk	Zkontrolujte, zda je zapnutý síťový vypínač Zkontrolujte, zda síťové napětí není příliš nízké, nebo vysoké, Pokud je napětí vyšší nebo nižší než doporučená hodnota a zdroj má normální provozní teplotu, rozsvítí se indikátor, Zkontrolujte správnost připojení kabelu řezacího proudu a zpětného kabelu, Zkontrolujte, zda je nastavená správná hodnota proudu, Zkontrolujte, zda se nevypnul miniaturní jistič,
Během řezání došlo k přerušení	Zkontrolujte, zda se neaktivovala tepelná, Zkontrolujte síťové pojistky,
Často dochází k aktivaci tepelné pojistky	Zkontrolujte, zda není ucpán prachový filtr, Ujistěte se, zda nedošlo k překročení předepsaných hodnot napájecího zdroje (tj, zda zařízení není přetíženo), Umístěte napájecí zdroj tak, aby nic nepřekáželo jeho vstupním otvorům pro chladicí vzduch,
Nízký řezací výkon	Zkontrolujte správnost připojení kabelu řezacího proudu, Zkontrolujte, zda je nastavena správná hodnota proudu, Zkontrolujte průtok stlačeného vzduchu,

6. KUSOVNÍK



1	Deska PCB ovládacího panelu
2	Přední plastový panel
3	Přední kovový panel
4	Cívka glazovaná
5	Základní plechový panel
6	Ventilátor
7	Redukční ventil
8	Hlavní kryt
9	Rukojeť
10	Deska ovládací PILOT ARC
11	Solenoid
12	Usměrňovací můstek
13	IGBT
14	Dioda s rychlým obnovením
15	Základní deska



7. ZÁRUČNÍ LIST

WARRANTY CERTIFICATE

PANTERMAX® CUT50LED® Plazmová řezačka
PANTERMAX® CUT50LED® Plasma cutter

Sériové číslo / S/N	
Datum prodeje / Date of sale:	
Razítko a podpis prodejce / Seller stamp and signature	

Záznamy o provedených opravách / Repair records			
Datum převzetí servisem / Date of receipt	Datum provedení opravy / Date of repair	Číslo reklamačního protokolu / Reclamation protocol Nr,	Podpis pracovníka / Signature