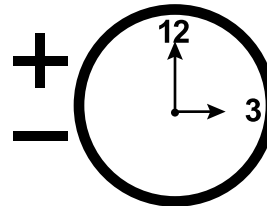
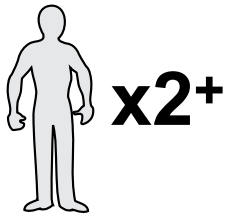
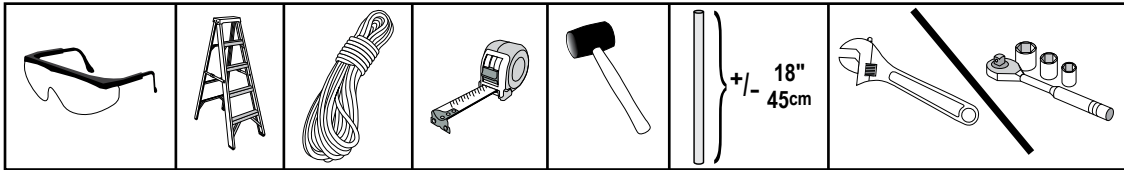
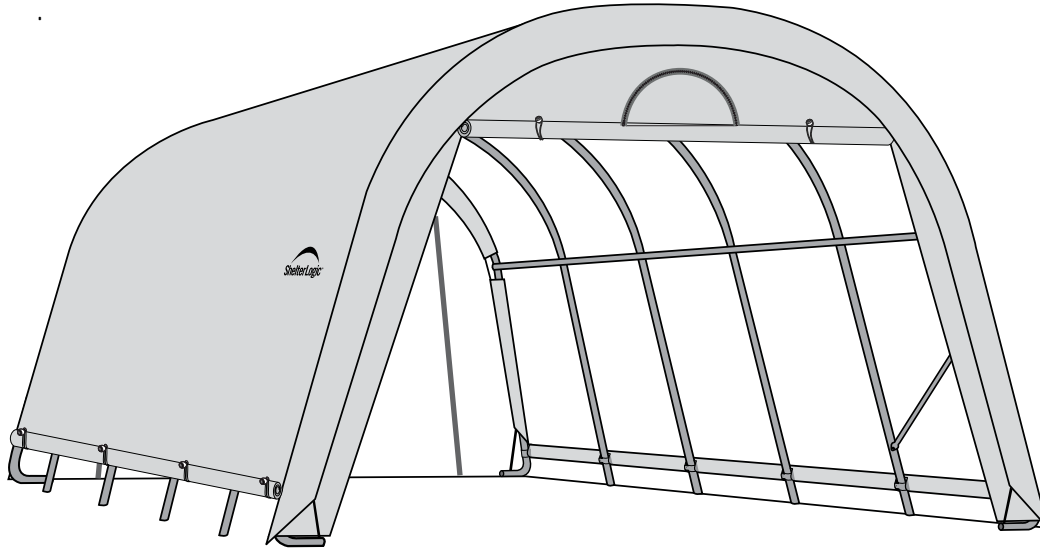


#- oM)
hO u
=y @



#- oM V
hO @
=y u

**CZ****Důležité:**

- Před začátkem montáže si pečlivě přečtete návod.
- Návod si uschovejte pro pozdější použití.
- Během montáže používejte ochranné pomůcky.

Upozornění:

- LÁTKA JE HOŘLAVÁ.
- Nevystavujte skleník otevřenému ohni nebo jiným zdrojům tepla.

Pozor:

- Pečlivě vyberte místo pro váš skleník.
- Před začátkem montáže si ověřte místní stavební předpisy.
- Větve, sníh a led by mohly prorhnout plachtu na vašem skleníku, pokud je nebudete odstraňovat.
- Než začnete kopat v zemi, zkontrolujte, že pod skleníkem není žádné potrubí nebo kabely.
- Nevěšzte nic na střechu nebo podpěrnou konstrukci skleníku.

KONSTRUKCE MUSÍ BÝT PŘIPEVNĚNA K ZEMI!

ZA SPRÁVNÉ UKOTVENÍ SKLENÍKU JE ZODPOVĚDNÝ KUPUJÍCÍ.

Záruka se nevztahuje na poškození vzniklá nedostatečným ukotvením přístřešku a jeho následným odfouknutím větrem. Pravidelně kontrolujte ukotvení přístřešku, abyste si ověřili stabilitu domku. Společnost ShelterLogic není zodpovědná za žádná vzniklá zranění nebo poškození majetku, která jsou způsobena při odfouknutí přístřešku větrem. Pokud je předpovědán silný vítr, raději sejměte ze skleníku plachtu.

Péče a údržba:

Plachta musí být vždy napnutá. Uvolněná plachta může urychlit poškození. Okamžitě odstraňte vše, co se nahromadilo na střeše, pomocí koštěte, mopu nebo jiného jemného nástroje. Nikdy nepoužívejte nic ostrého jako jsou hrábě nebo lopata. Nepoužívejte bělidlo nebo agresivní lepidla k čištění plachty. Plachtu můžete jednoduše vyčistit pomocí slabého mýdlového roztoku.

Záruka:

Skleník plně podléhá zárukám za defekty vzniklé při výrobě. Společnost ShelterLogic poskytuje záruku pouze v případě, že je produkt správně namontován, ukotven a používán. Záruka na plachtu je 1 rok. Veškeré reklamace řešte se svým místním prodejcem.

SK**Dôležité:**

- Pred začiatkom montáže si pozorne prečítajte návod.
- Návod si uschovajte pre neskoršie použitie.
- Počas montáže používajte ochranné pomôcky.

Upozornenie:

- LÁTKA JE HORL'AVÁ.
- Nevystavujte skleník otvorenému ohňu alebo inému zdroju tepla.

Pozor:

- Starostlivo vyberte miesto pre váš skleník.
- Pred začiatkom montáže si overte miestne stavebné predpisy.
- Konáre, sneh a ľad by mohli pretrhnúť plachtu na vašom skleníku, ak ich nebudete odstraňovať.
- Než začnete kopať, skontrolujte, že pod skleníkom nie je žiadne potrubie alebo káble.
- Nevešajte nič na strechu alebo podpěrnú konštrukciu skleníku.

KONŠTRUKCIA MUSÍ BYŤ UKOTVENÁ!

ZA SPRÁVNÉ UKOTVENIE SKLENÍKU JE ZODPOVEDNÝ KUPUJÚCI.

Záruka sa nevztahuje na poškodenia spôsobené nedostatočným ukotvením prístrešku a jeho následným odfúknutím vetrom. Pravidelne kontrolujte ukotvenie prístrešku, aby ste si overili stabilitu prístrešku. Spoločnosť ShelterLogic nie je zodpovedná za žiadne vzniknuté zranenie alebo poškodenie majetku, ktoré sú spôsobené pri odfúknutí prístrešku vetrom. Ak je predpovedaný silný vietor, radšej odstráňte zo skleníku plachtu.

Starostlivosť a údržba:

Plachta musí byť vždy napnutá. Uvoľnená plachta môže urýchliť poškodenie. Okamžite odstráňte všetko, čo sa nahromadilo na streche, pomocou metly, mopu alebo iného jemného nástroja. Nikdy nepoužívajte nič ostrého ako sú hrable alebo lopata. Nepoužívajte bielidlo alebo agresívne lepidla na čistenie plachty. Plachtu môžete jednoducho vyčistiť pomocou slabého mýdlového roztoku.

Záruka:

Skleník plne podlieha zárukám za defekty vzniknuté pri výrobe. Spoločnosť ShelterLogic poskytuje záruku len v prípade, že je produkt správne namontovaný, ukotvený a používaný. Záruka na plachtu je 1 rok. Všetky reklamácie riešte so svojim miestnym predajcom.



PL

Ważne:

- Przed rozpoczęciem montażu uważnie przeczytaj Instrukcję montażu.
- Instrukcję uchowaj do późniejszego wykorzystania.
- Podczas montażu stosuj sprzęt ochrony osobistej.

Ostrzeżenie:

- TKANINA JEST LATWOPALNA.
- Chronić przed płomieniem i źródłem ciepła.

Uwaga:

- Uważnie wybierz umieszczenie cieplarni.
- Przed rozpoczęciem montażu zapoznaj się z miejscowymi przepisami budowlanymi.
- Gałęzie, śnieg i lód mogą spowodować przerwanie tkaniny, należy ją chronić.
- Zanim wygłębisz podstawę, przekonaj się, czy w ziemi nie ma kabli instalacyjnych.
- Nie wolno nic zawieszać na konstrukcji dachu.

KONTRUKCJA POWINNA BYĆ UKOTWICZONA W ZIEMI !

ZA NIEZAWODNE UKOTWICZENIE ODPOWIEDZIALNY JEST KUPUJĄCY.

Gwarancja nie obejmuje uszkodzeń powstałych nie sprawnym ukotwieniem konstrukcji i jej uszkodzeniem przez wiatr. Regularnie sprawdzaj ukotwienie i stabilność mocowania. Spółka ShelterLogic nie jest odpowiedzialna za urazy i uszkodzenia materiałowe, które są spowodowane przez odwijanie konstrukcji przez wiatr. Jeżeli przewidywany jest silny wiatr, lepiej zdjąć tkaninę z konstrukcji.

Obsługa i konserwacja:

Tkanina powinna być zawsze napięta. Rozpięta tkanina się może rozerwać. Usuwać wszystko, co się nagromadziło na dachu, nie używając ostrych narzędzi jak łopata czy grabi. Do czyszczenia tkaniny nie stosuj środków chemicznych, ale użyj tylko słabego roztworu mydłanego.

Gwarancja:

Gwarancji podlegają defekty materiałowe, powstałe przy produkcji. Gwarancja nie obejmuje usterek, wynikających z nieprawidłowego montażu, instalacji czy eksploatacji. Gwarancja na tkaninę jest 1 rok. Reklamacje można rozwiązywać ze sprzedawcą.

HU

Fontos:

- A telepítés előtt figyelmesen olvassa el a használati útmutatót.
- A használati útmutatót tartsa meg az esetleges későbbi használatra.
- A telepítés során használjon védőeszközöket.

Figyelem:

- AZ FÓLIASÁTOR GYÜLÉKONY.
- Óvja a tűztől, és más hőszugárzástól.

Vigyáz:

- Gondosan válassza ki a fóliasátor telepítésének helyét.
- A telepítés megkezdése előtt, ismerkedjen meg a helyben érvényes építésügy törvénnyel.
- A hó, a jég és a gallyak megsérthetik a fedő ponyvát, az Ön fóliasátorán abban az esetben, ha azokat nem távolítsa el.
- Mielőtt elkezd ásní a földben, győződjön meg arról, hogy a fóliasátor alatt nem vezet semmiféle csővezeték és kábelek.
- Ne akasszon semmit a tetőre, se a fóliasátor tartószerkezetére.

A SZERKEZETET SZÜKSÉGES A TALAJHOZ RÖGZÍTENI!

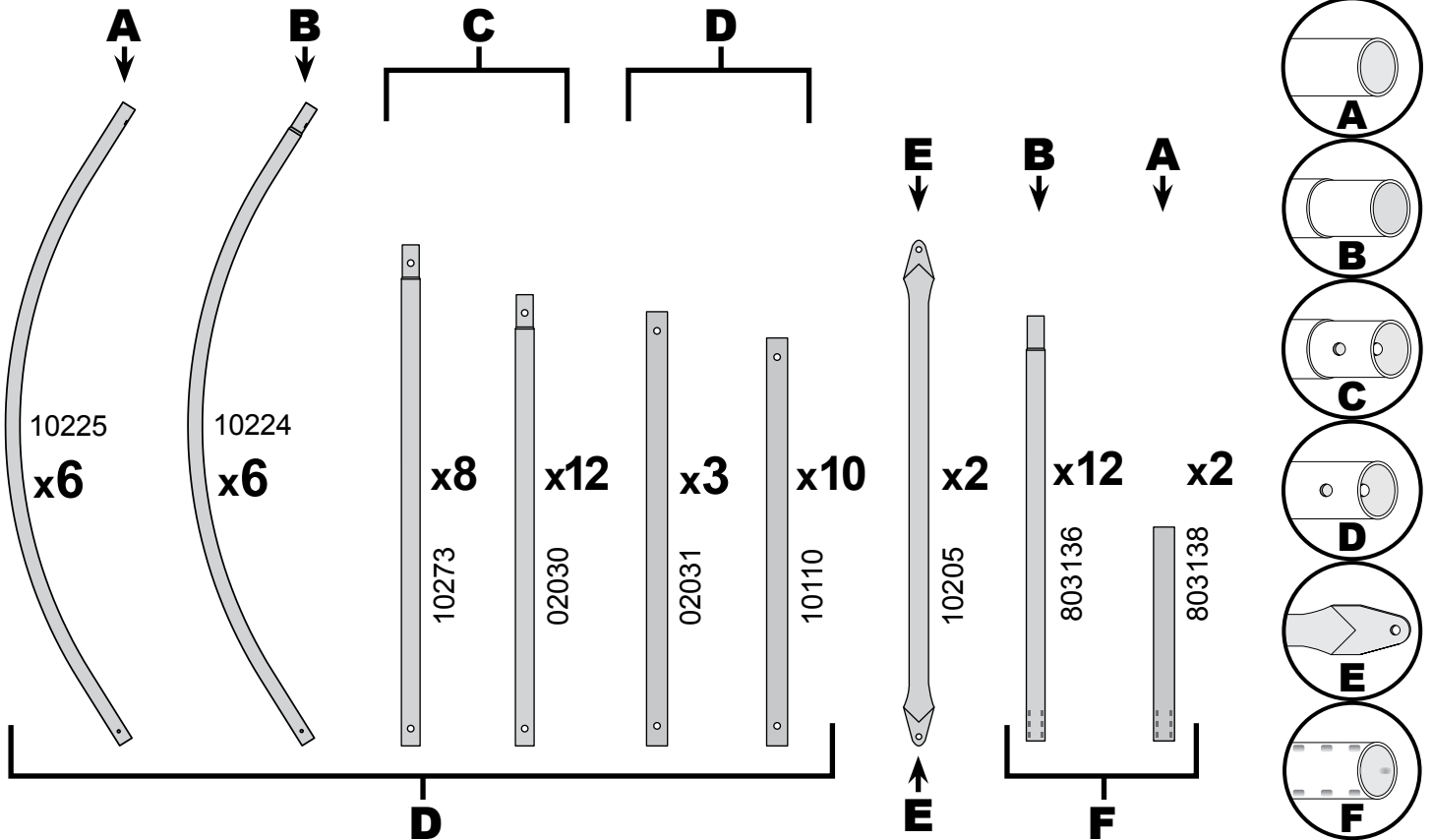
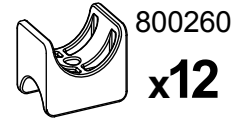
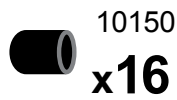
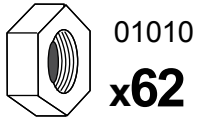
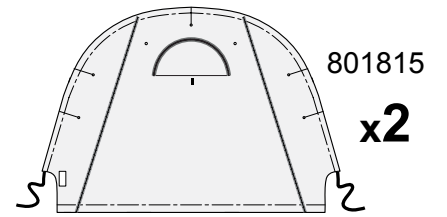
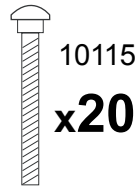
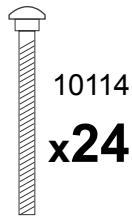
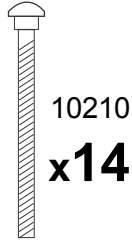
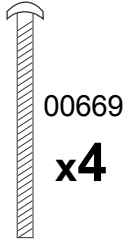
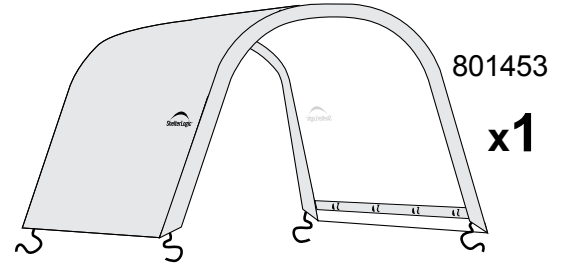
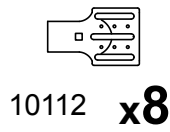
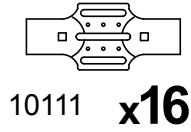
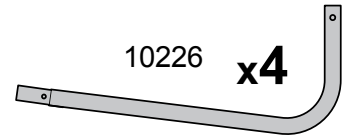
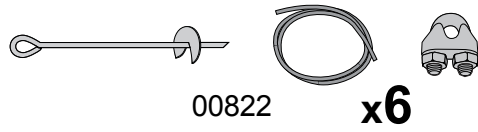
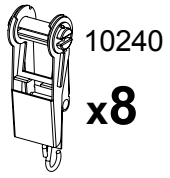
A VEVŐ FELELŐS A FÓLIASÁTOR HELYES RÖGZÍTÉSÉÉRT
A garancia nem vonatkozik a károokra, amelyet a nem megfelelő rögzítés és az azt követő fóliasátor el fűvésével keletkeztek. A fóliasátor stabilitását a rögzítés rendszeres ellenőrzésével éri el. A Shelter Logic társaság nem felel az anyagi károkért, sem a sérülésekért, amelyek a fóliasátor elfújásakor keletkeznek. Kövesse az időjárás-előrejelzést, erős szélfűvés esetén vegye le a fedő ponyvát.

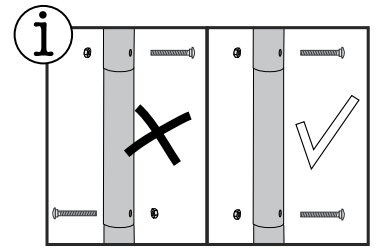
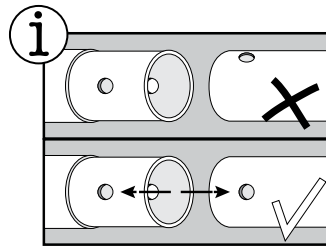
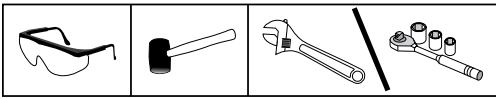
Gondozás és karbantartás:

A fedő ponyvát minden esetben feszesen tartjuk! A fedő ponyva hosszú élettartalma érdekében ellenőrizze és húzza meg újra a ponyvát. Azonnal távolítsa el mindent, ami a tetőn felhalmozódott egy seprő, vagy más –nem éles tárgy segítségével. Soha ne használjon éles tárgyakat, mind például lapát, vagy gereblye. Ne használjon fehérítőt vagy agresszív ragasztót a ponyva tisztításához. A ponyva könnyen tisztíthatók enyhe szappanos oldattal.

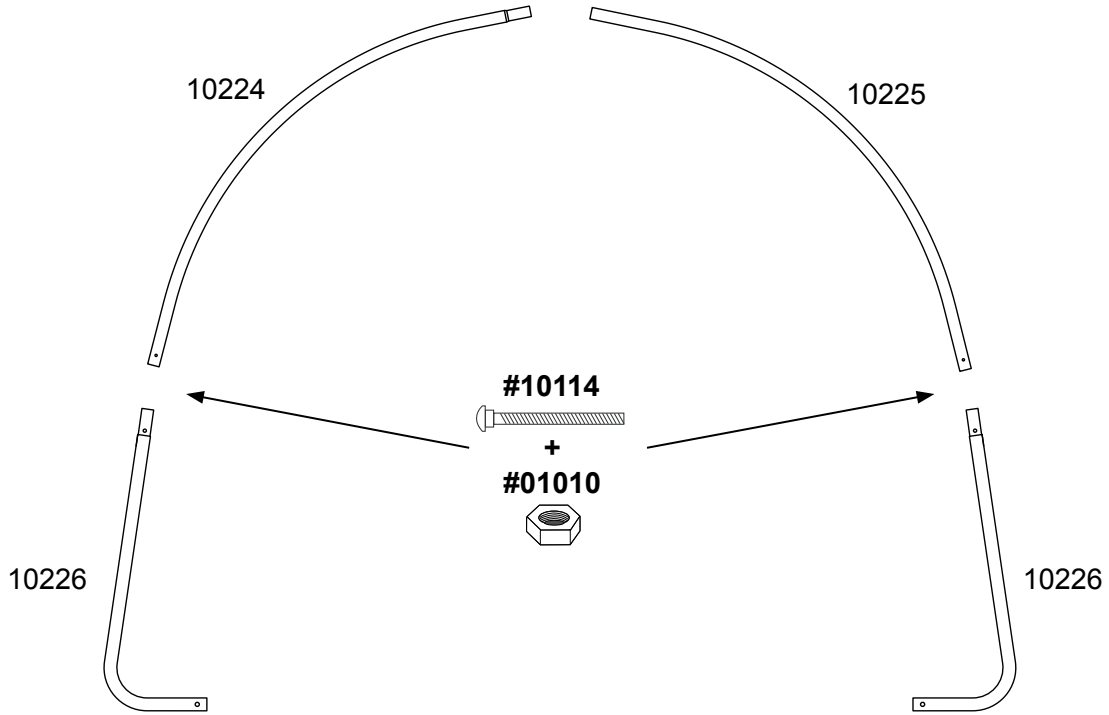
Garancia:

A garancia teljes mértékbe vonatkozik fóliához található hibákra, amelyek a gyártás során keletkeztek. A Shelter Logic társaság csak abban az esetben nyújt garanciát, ha a termék helyes módon összeszerelt, rögzített és használt. A garancia a fedő ponyvára 1 év. A reklamációt a helyi forgalmazó segítségével intézze.

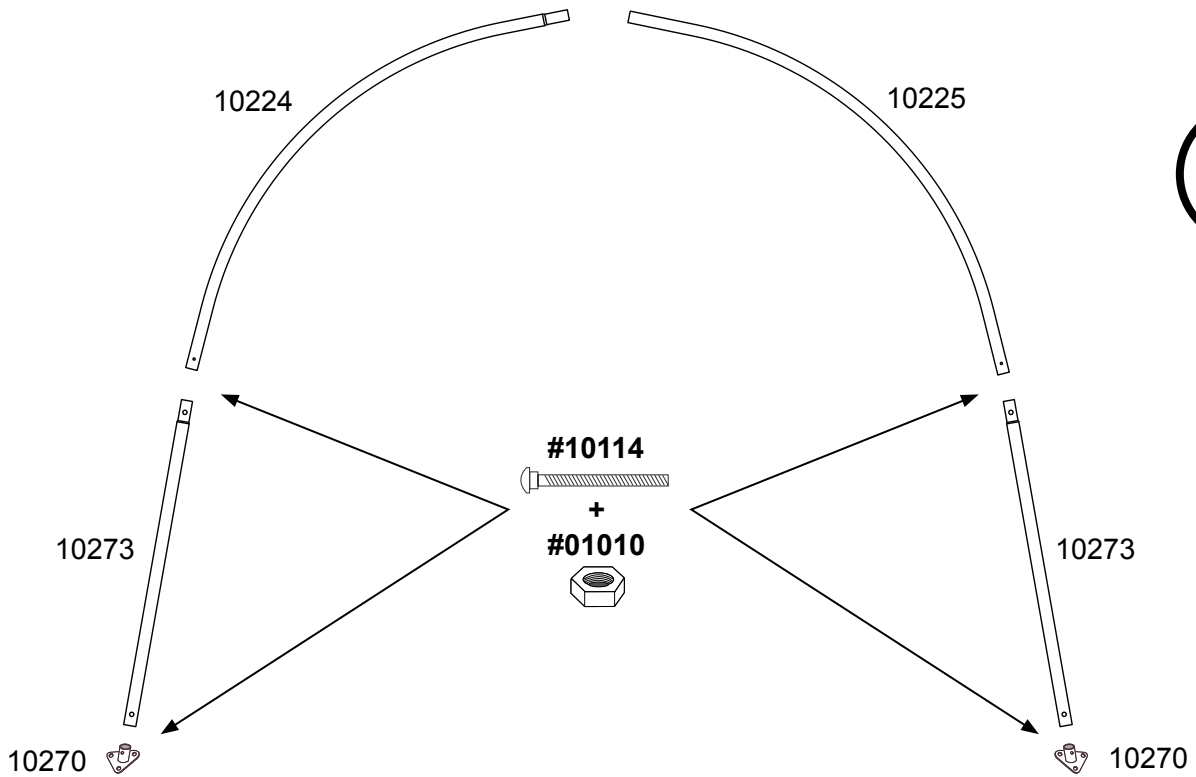




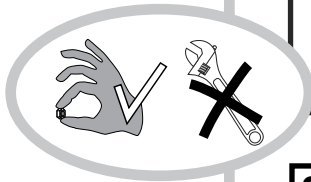
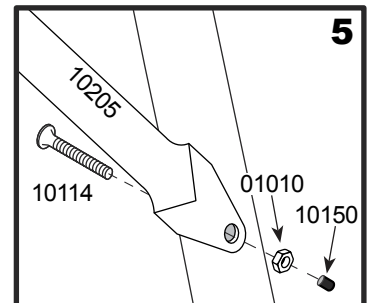
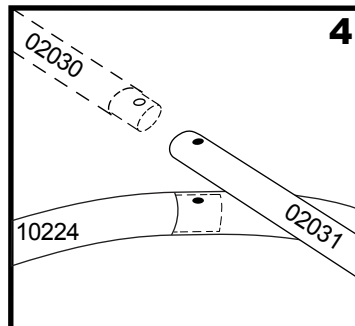
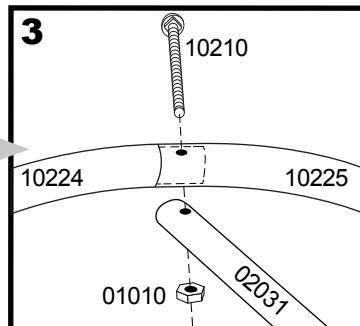
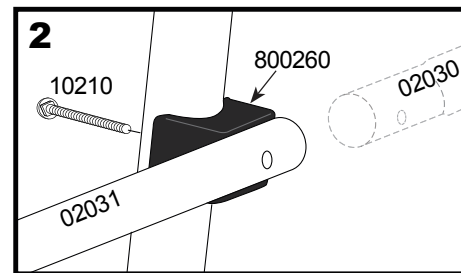
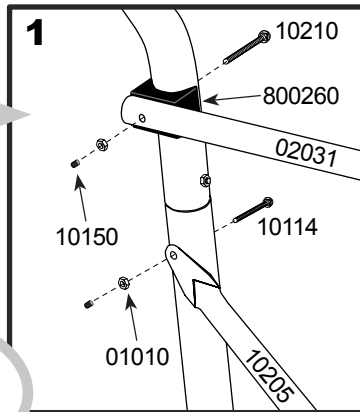
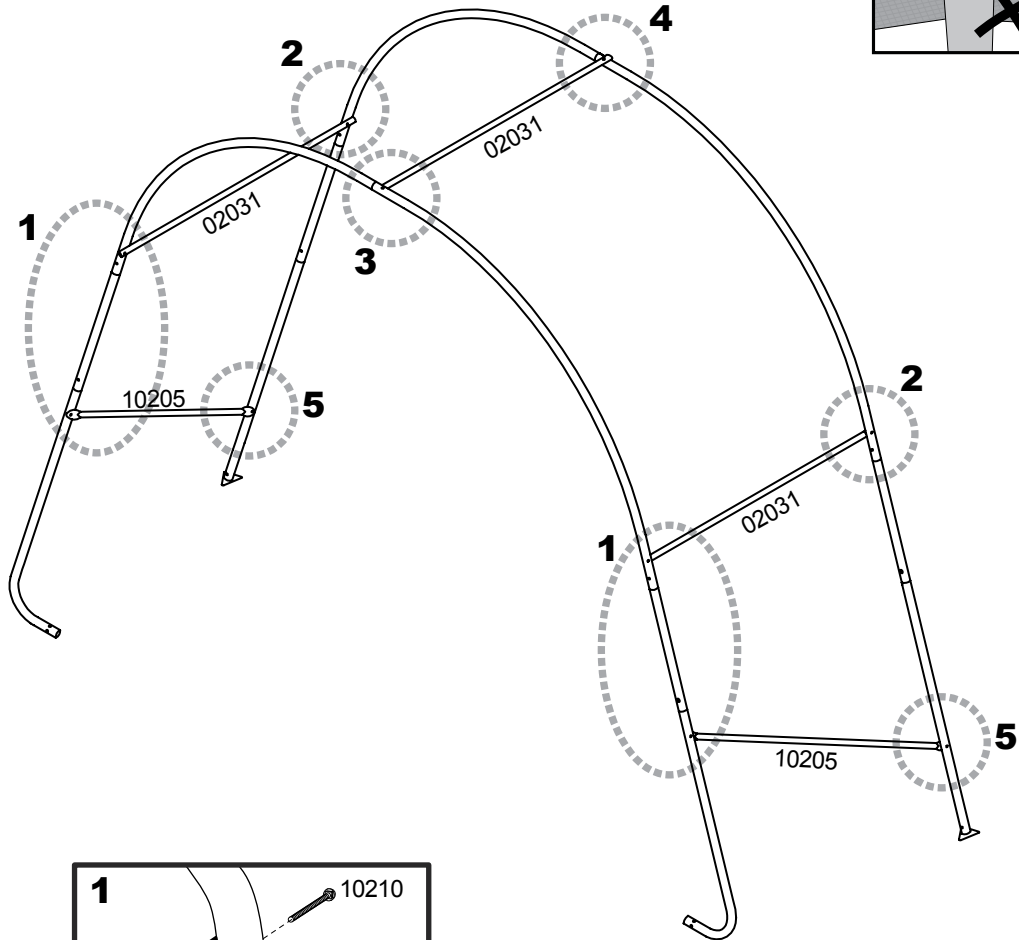
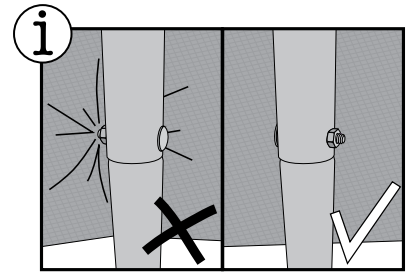
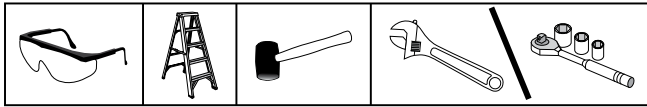
A.



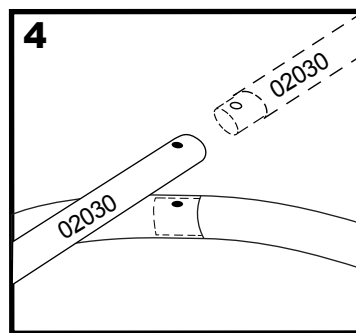
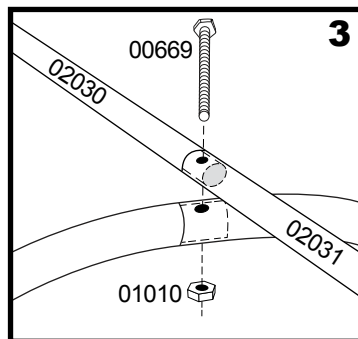
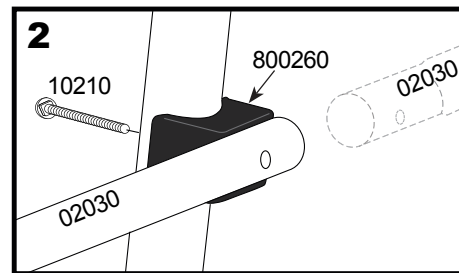
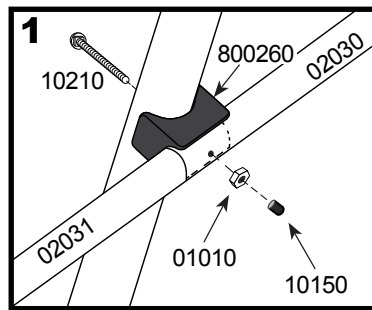
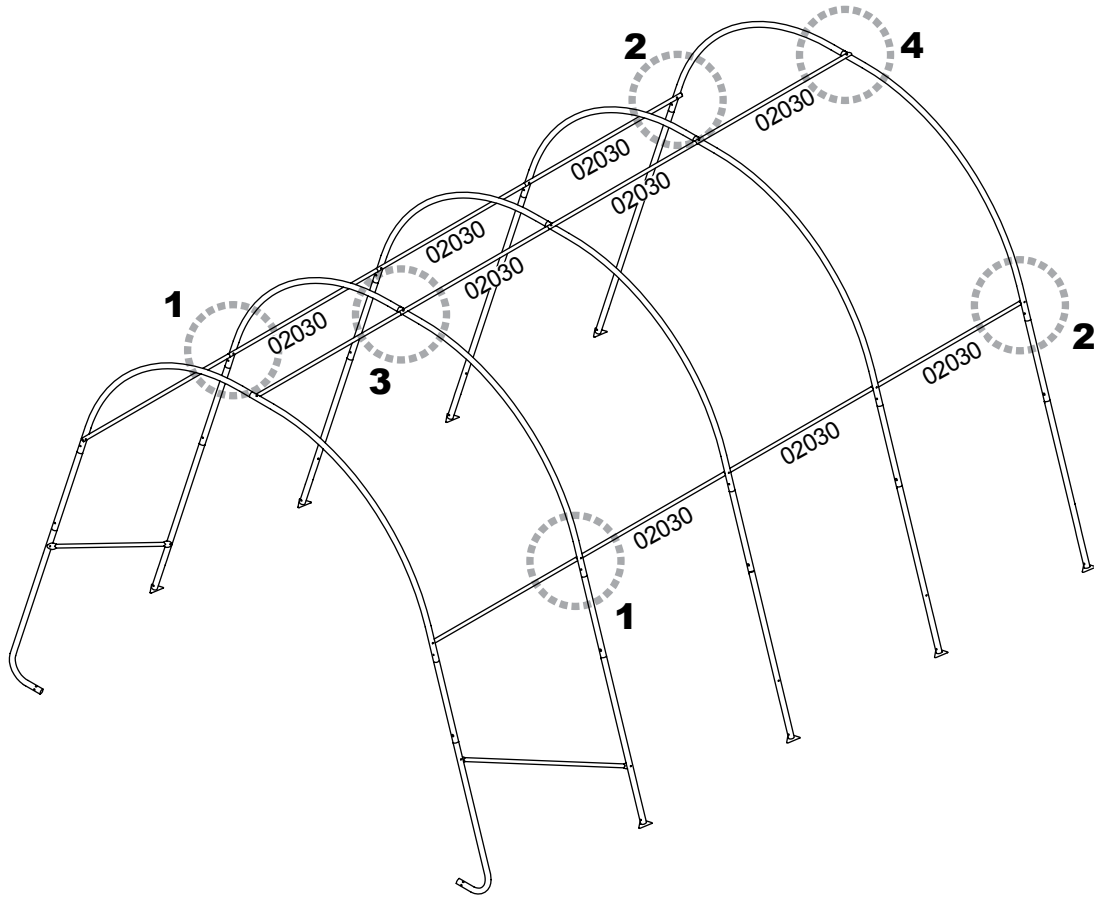
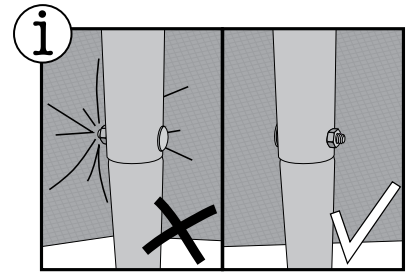
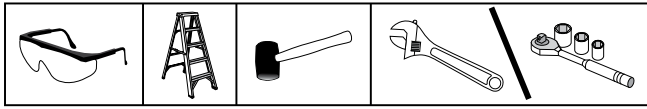
B.



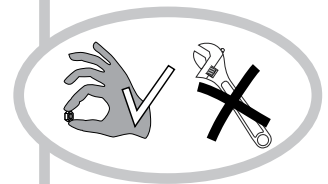
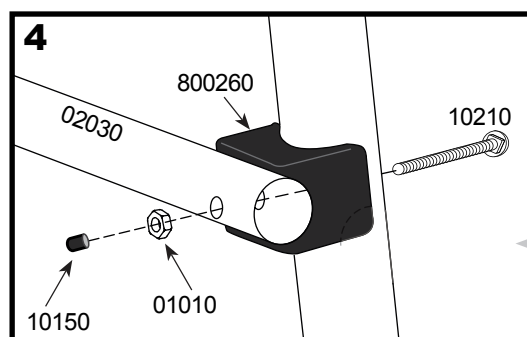
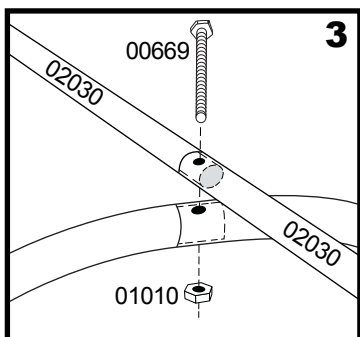
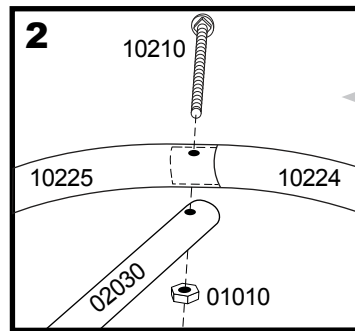
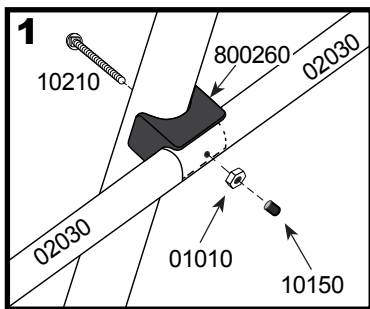
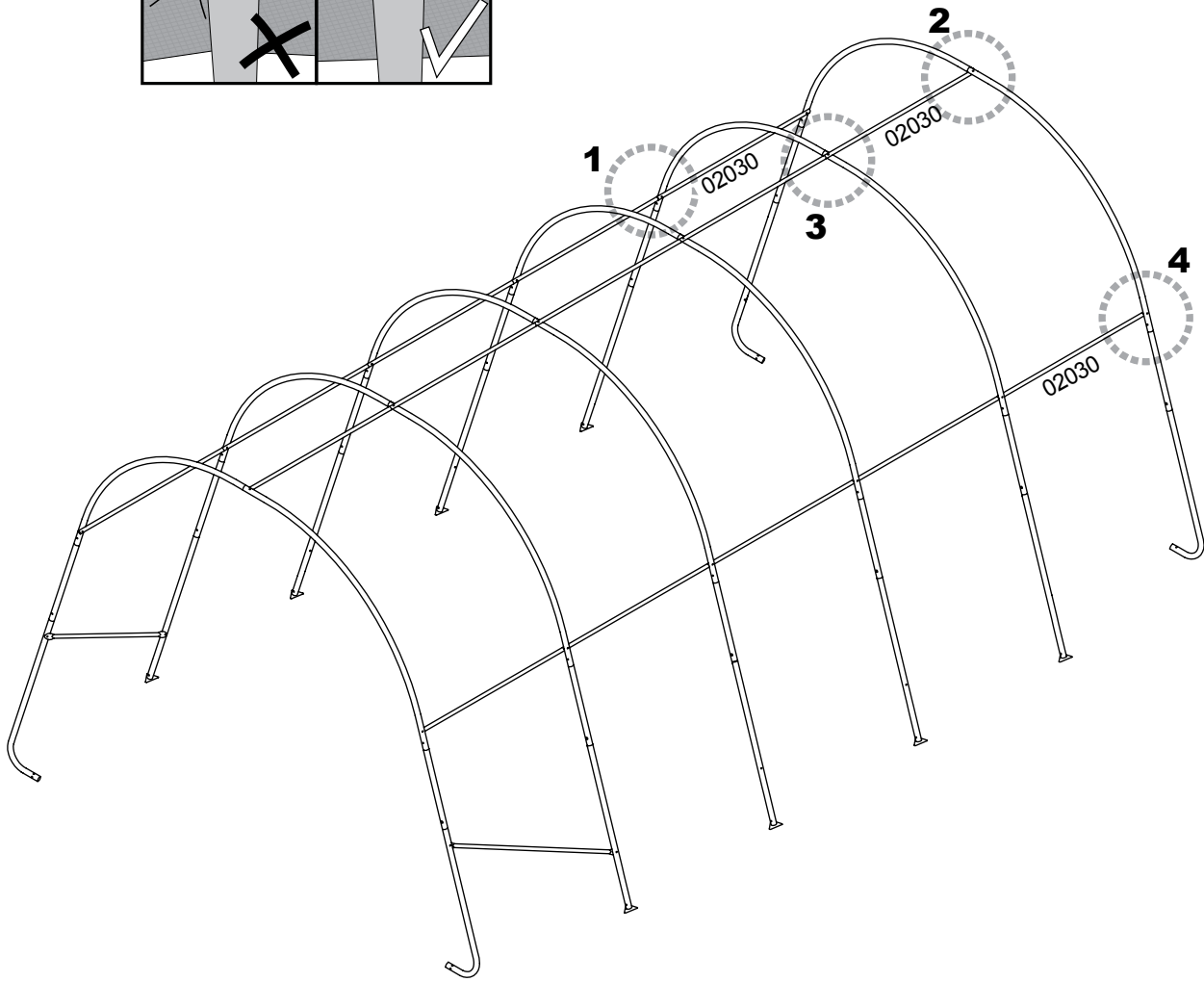
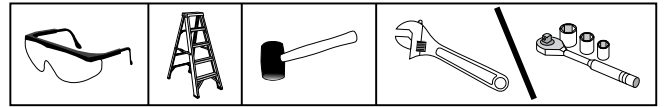
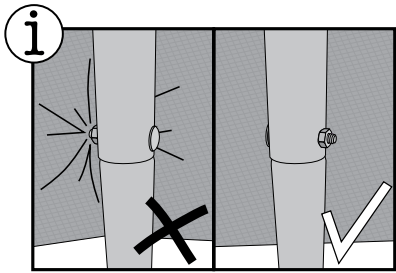
C.



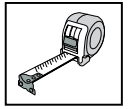
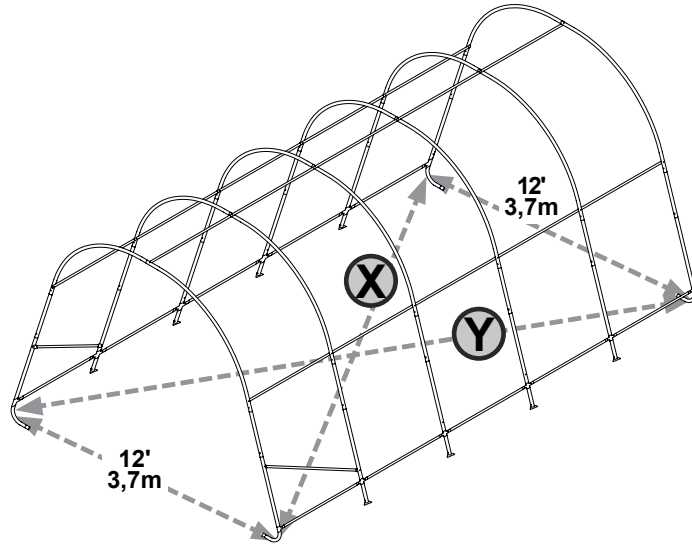
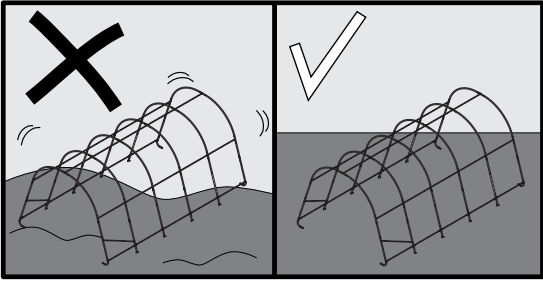
D.



E.

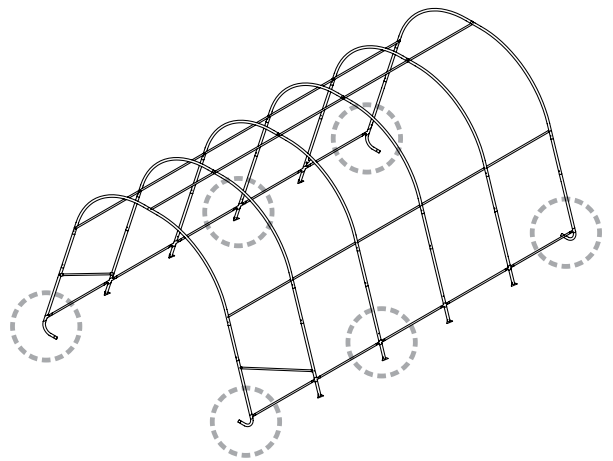
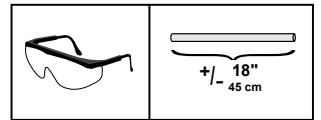
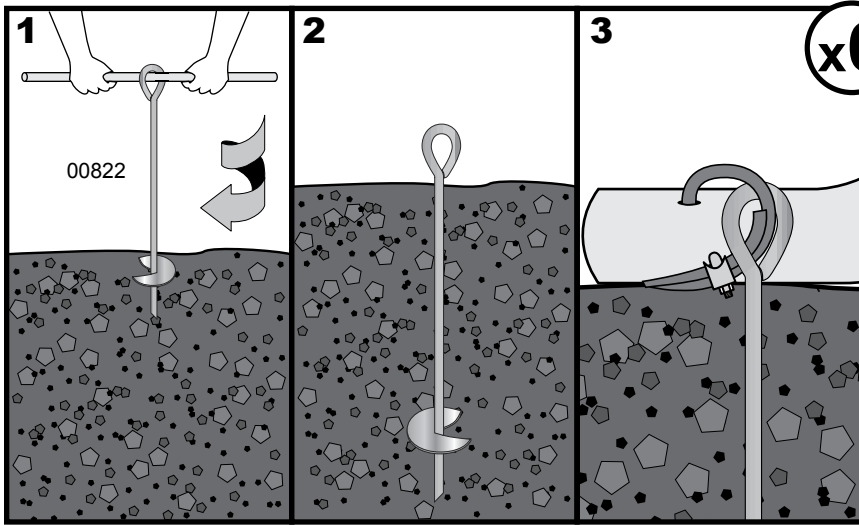


F.



X = Y

G.



h\-\k o

h

h

h\-\k o

\
oM

y† ° 8° #
K

\
hO K

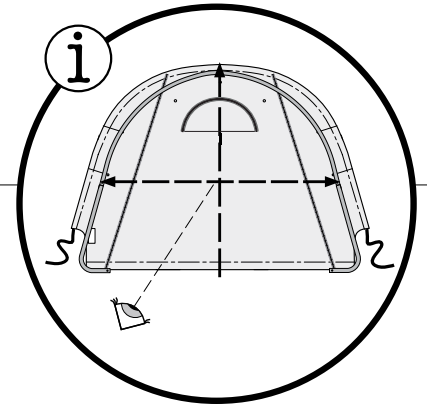
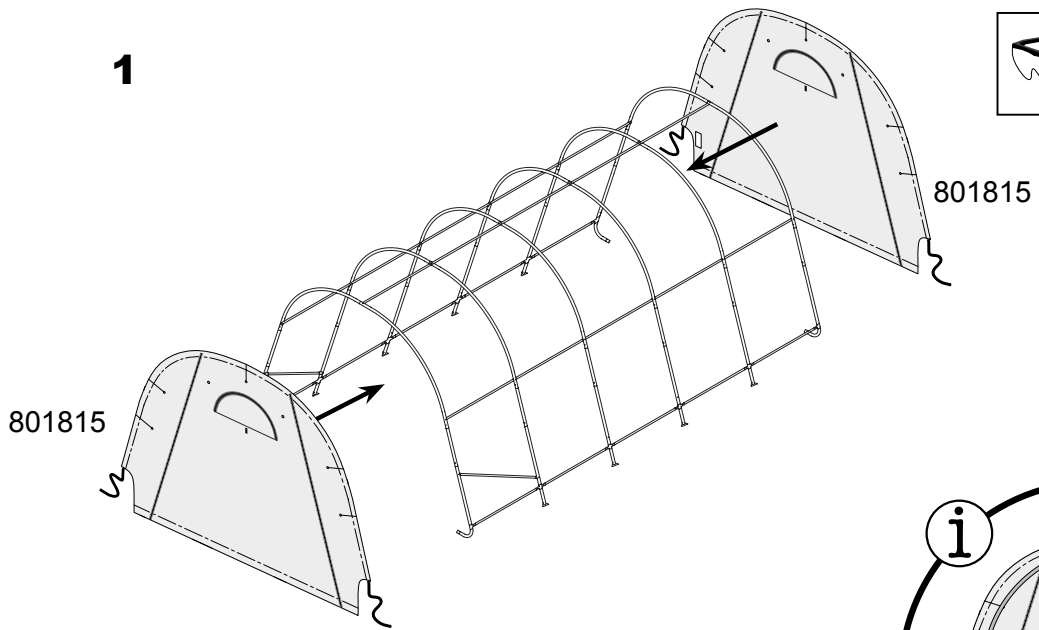
t@' --

)

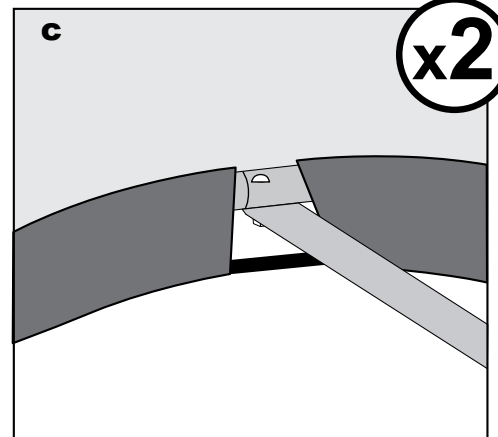
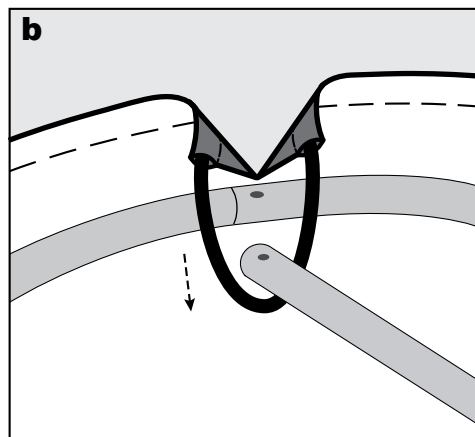
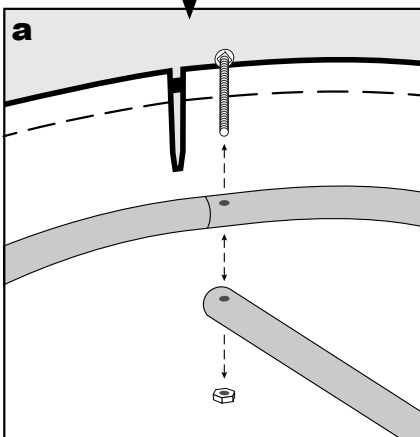
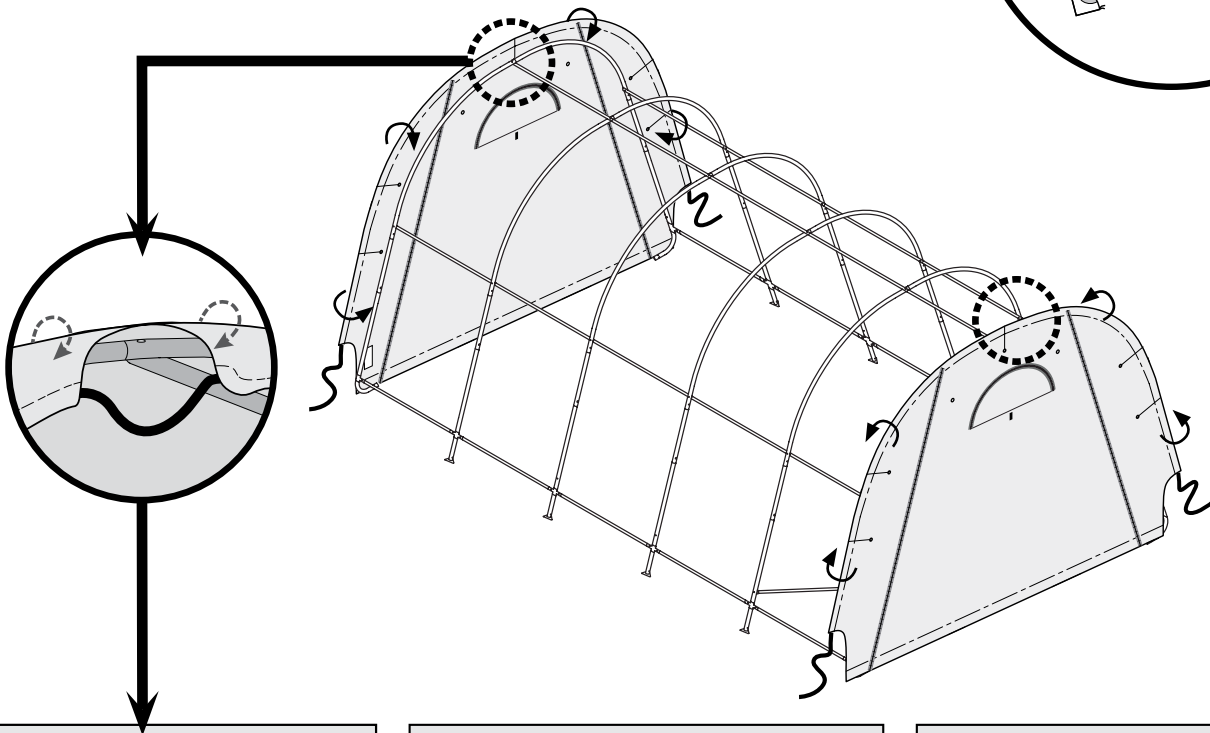
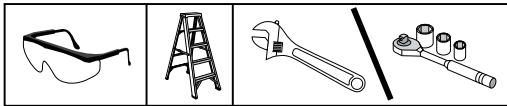
=y

H.

1

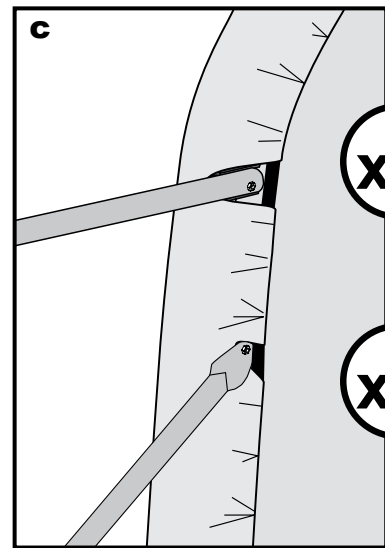
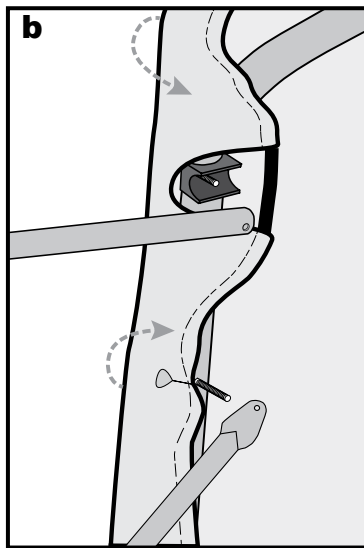
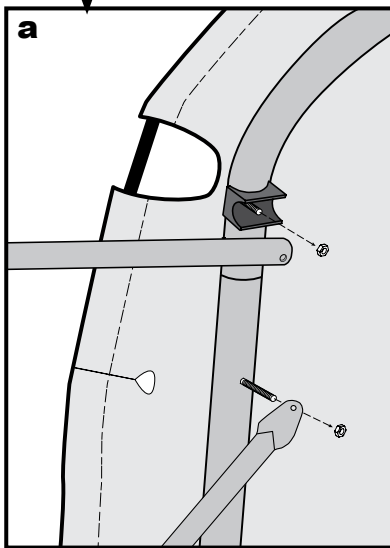
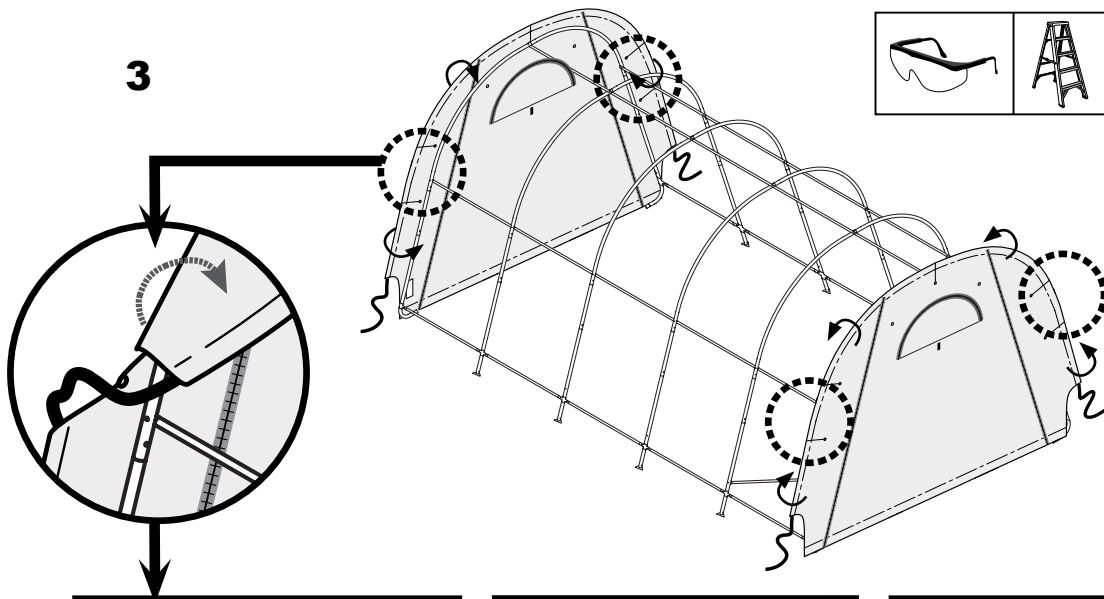
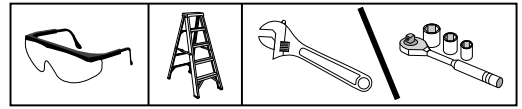


2



H.

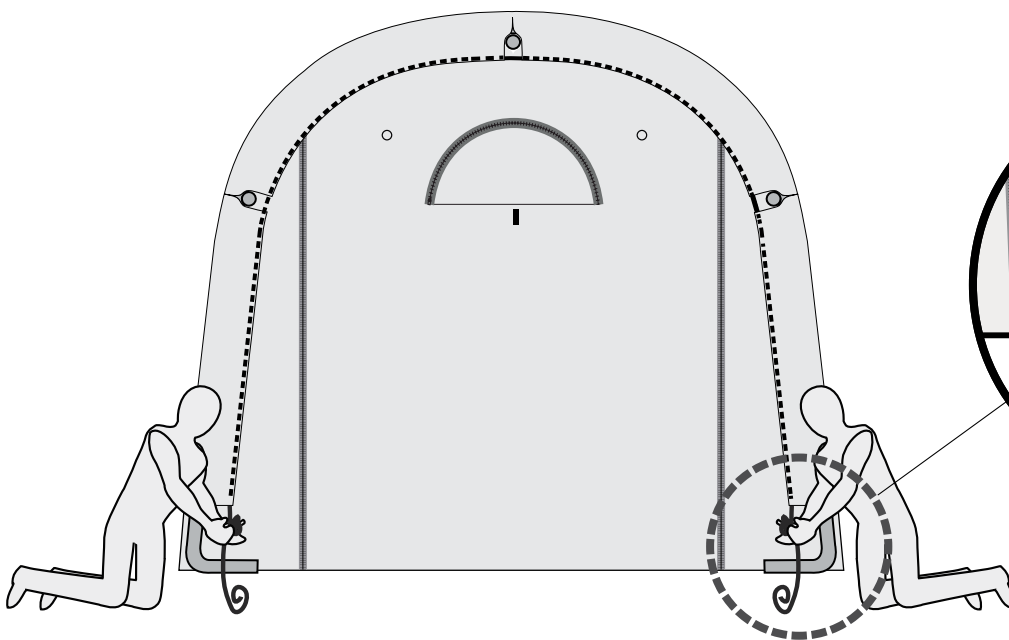
3



x4

x2

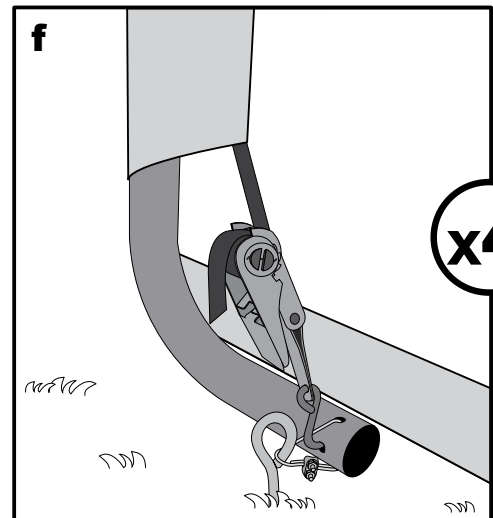
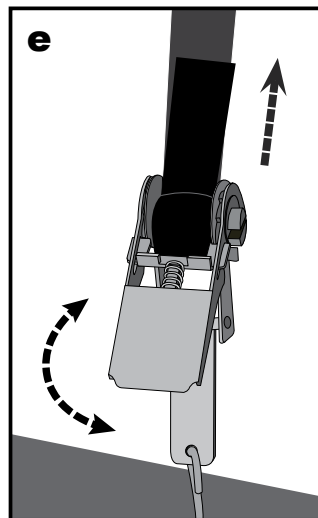
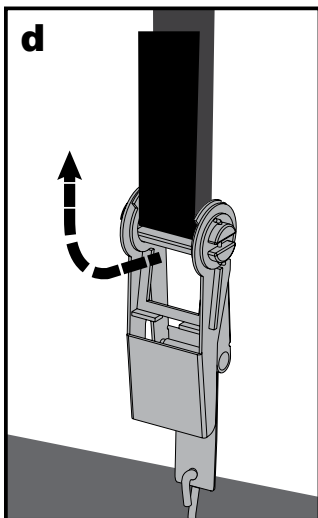
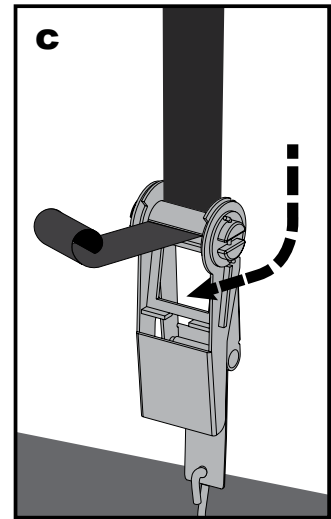
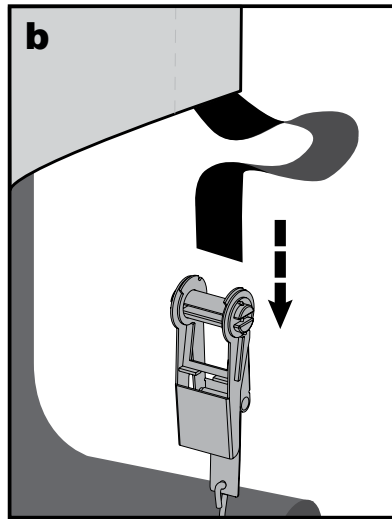
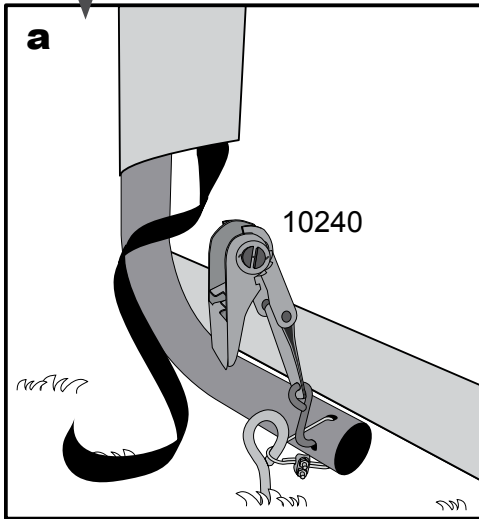
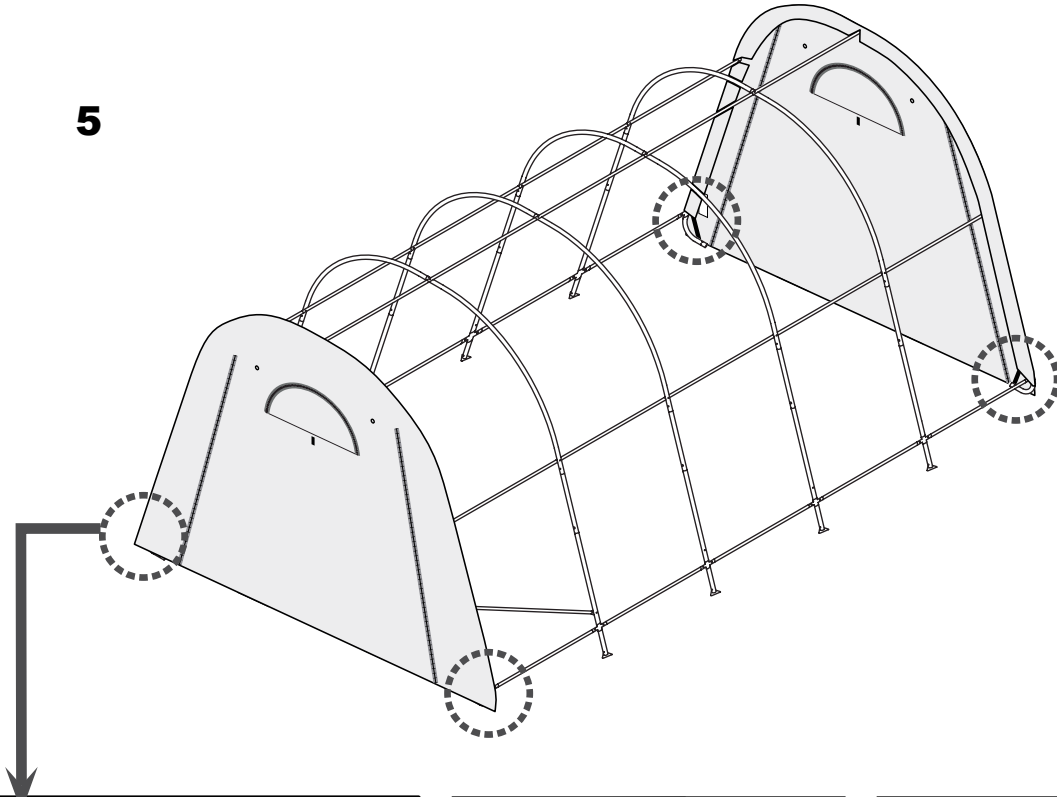
4



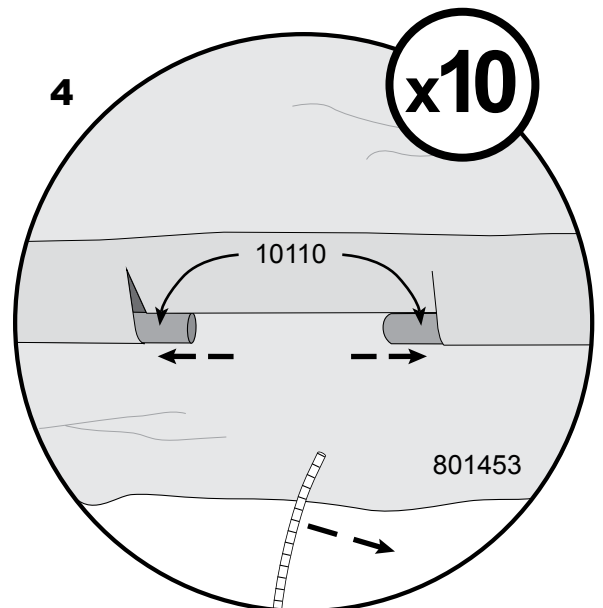
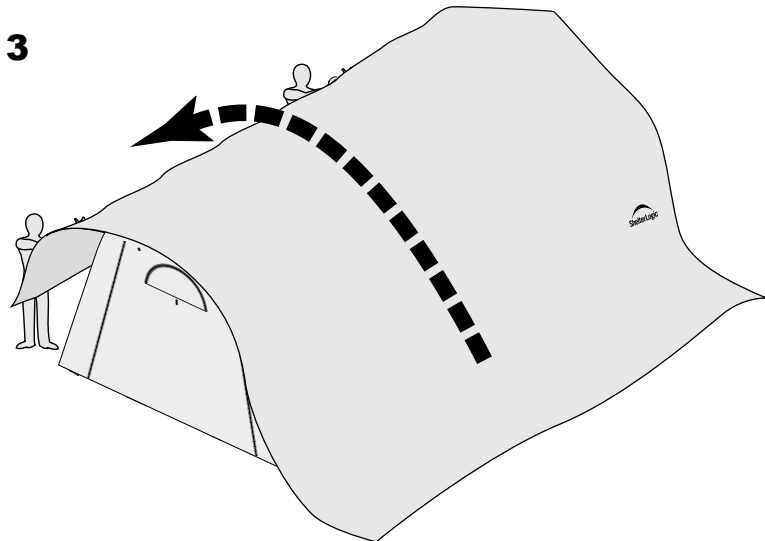
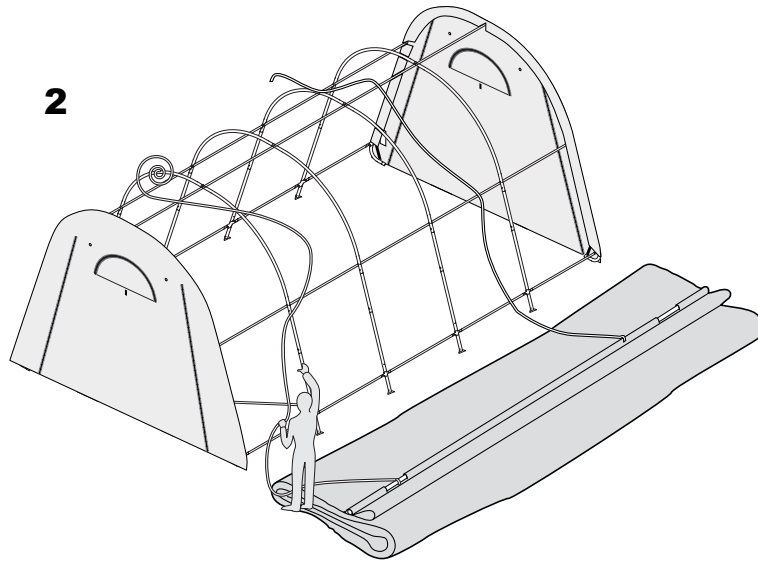
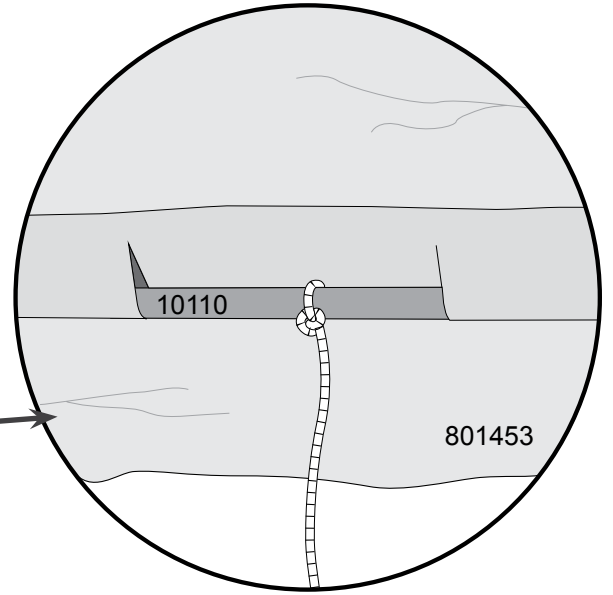
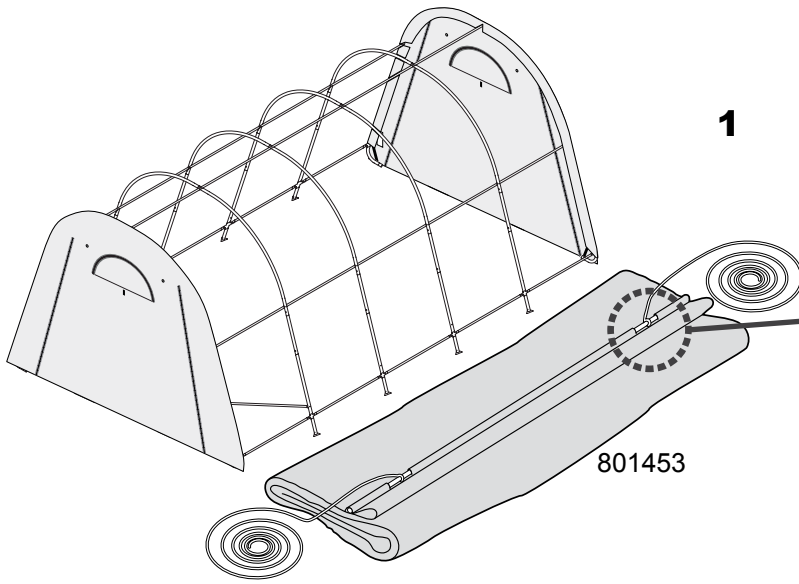
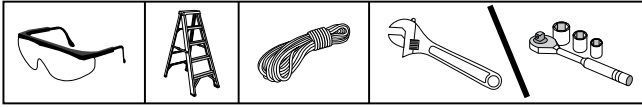
H.



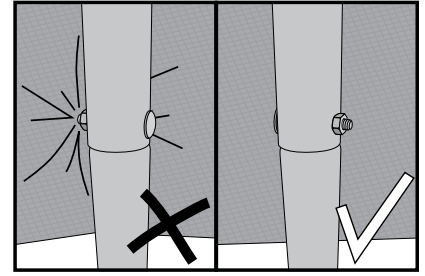
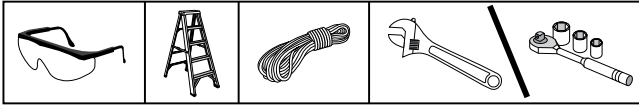
5



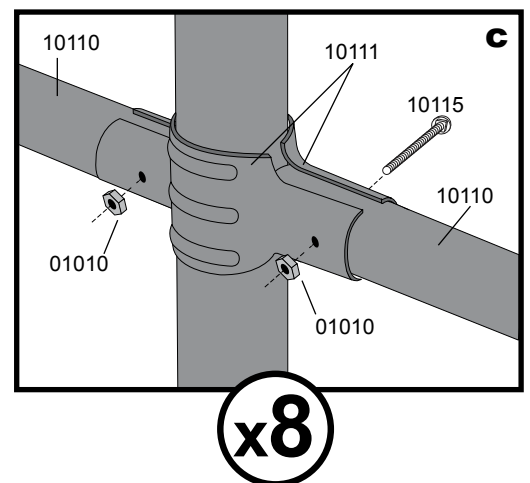
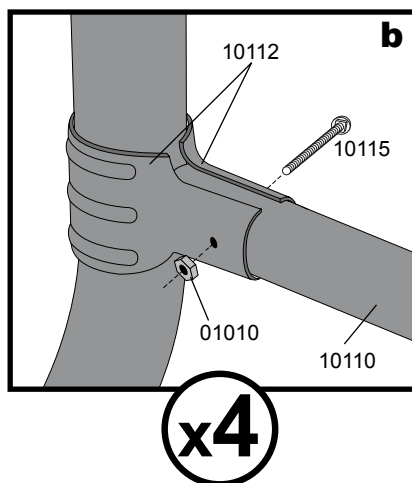
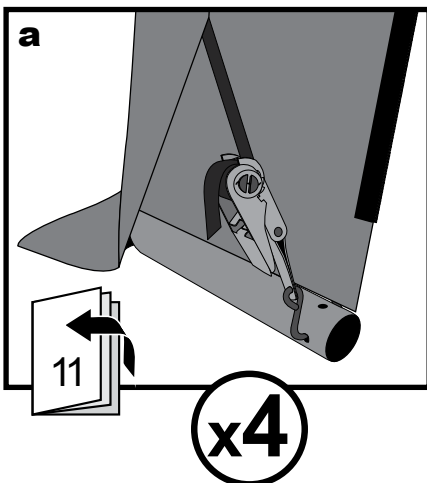
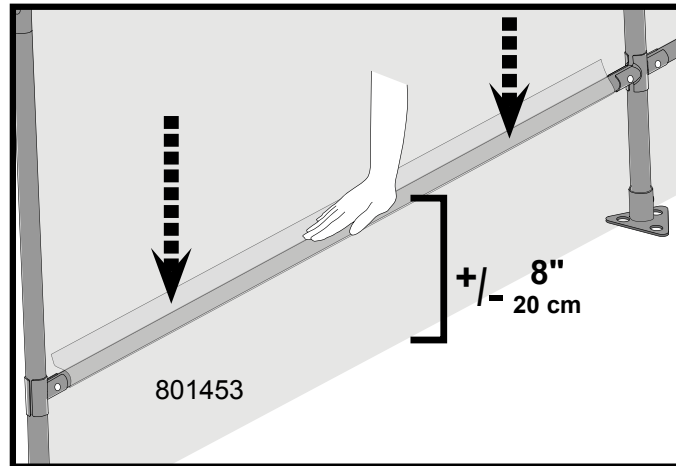
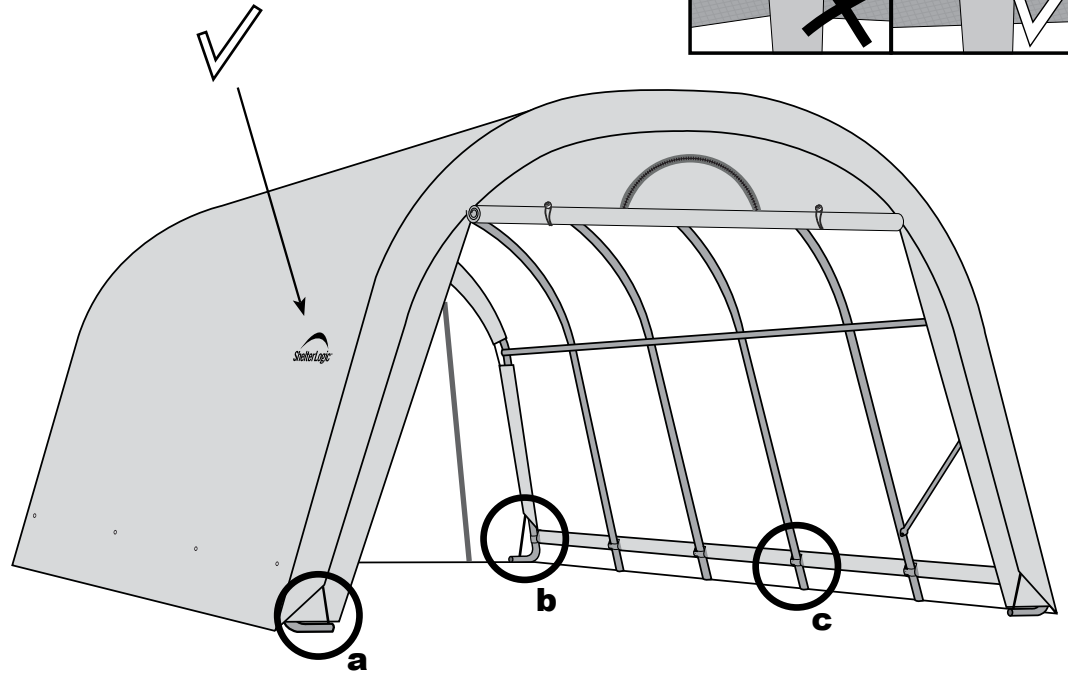
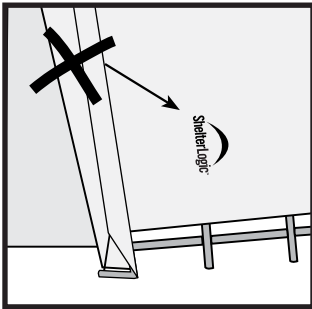
I.



I.

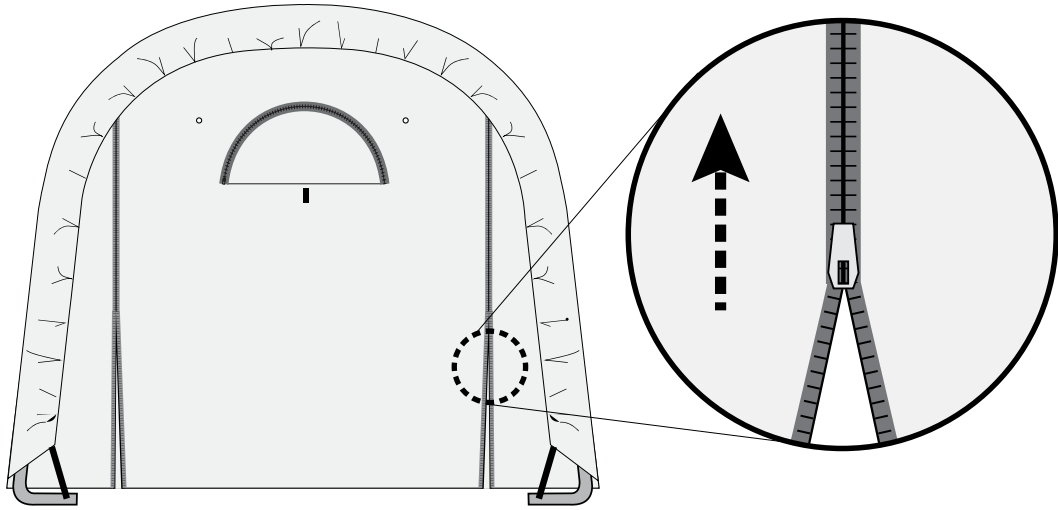


5

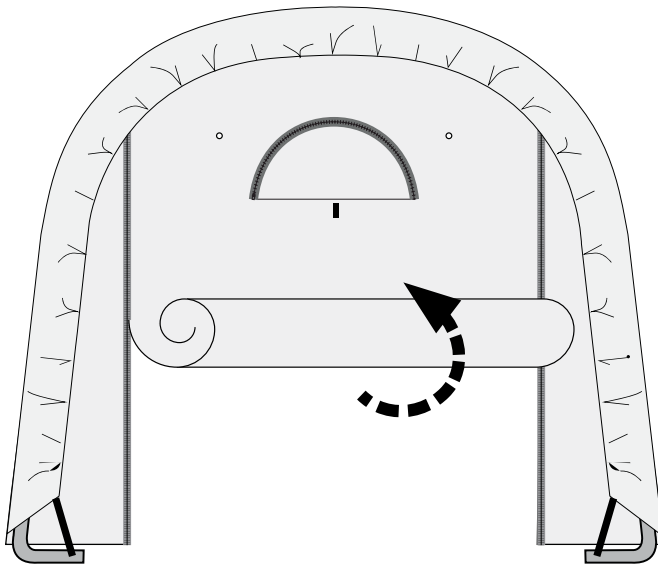


J.

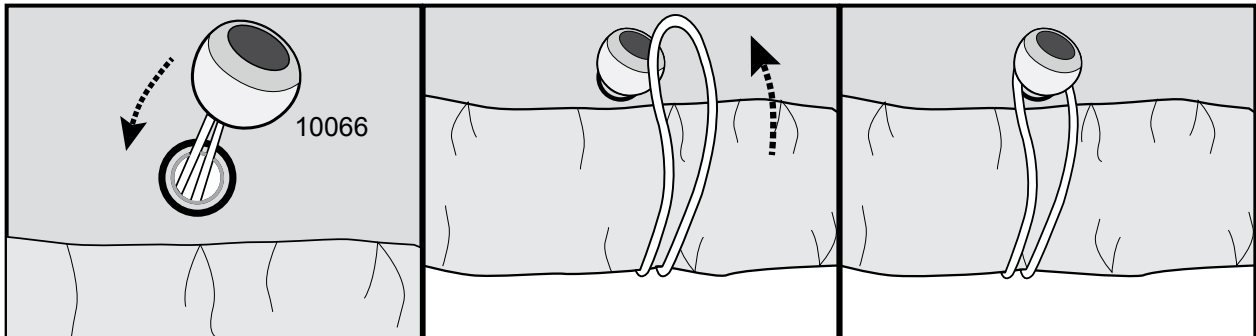
1



2

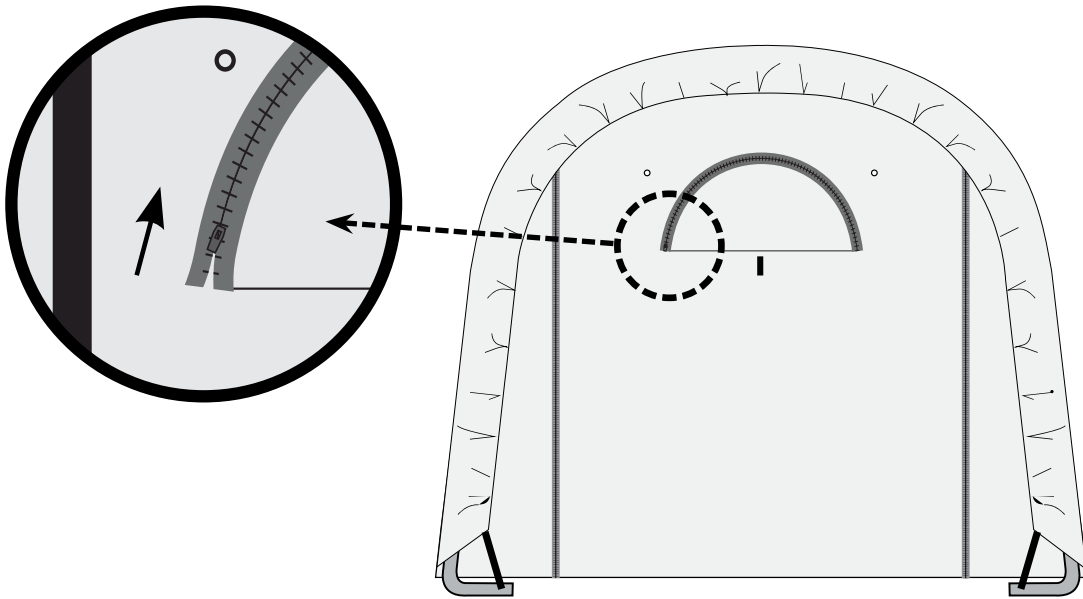


3

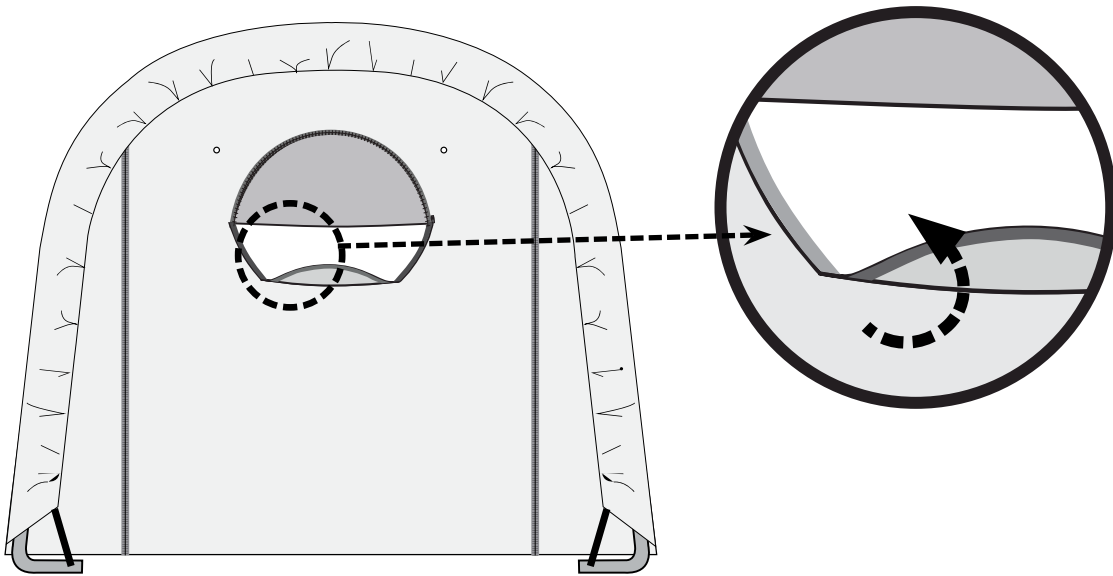


K.

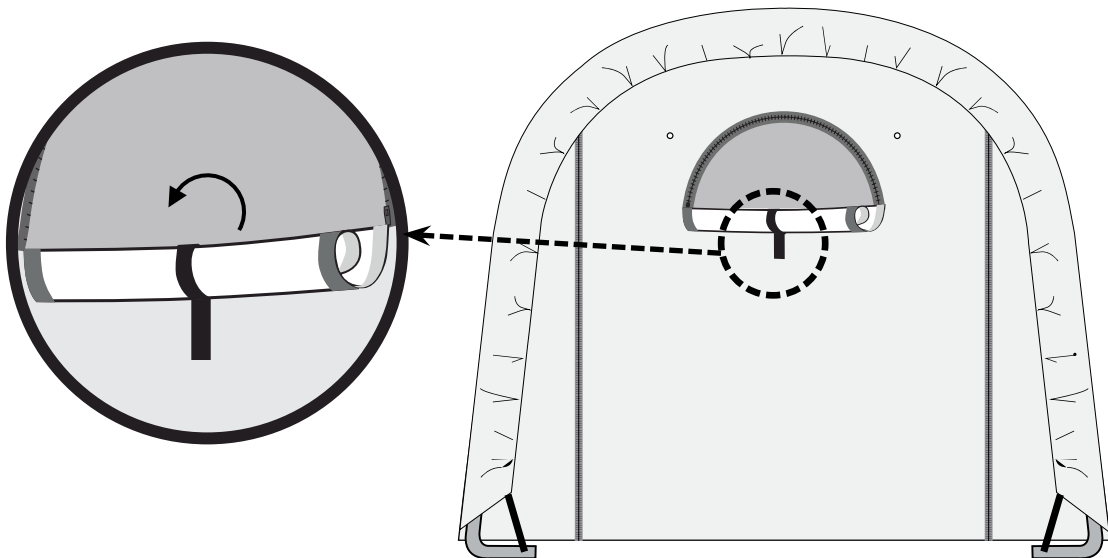
1



2

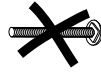
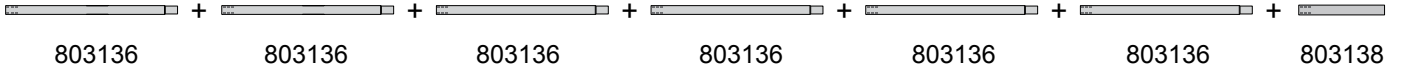


3



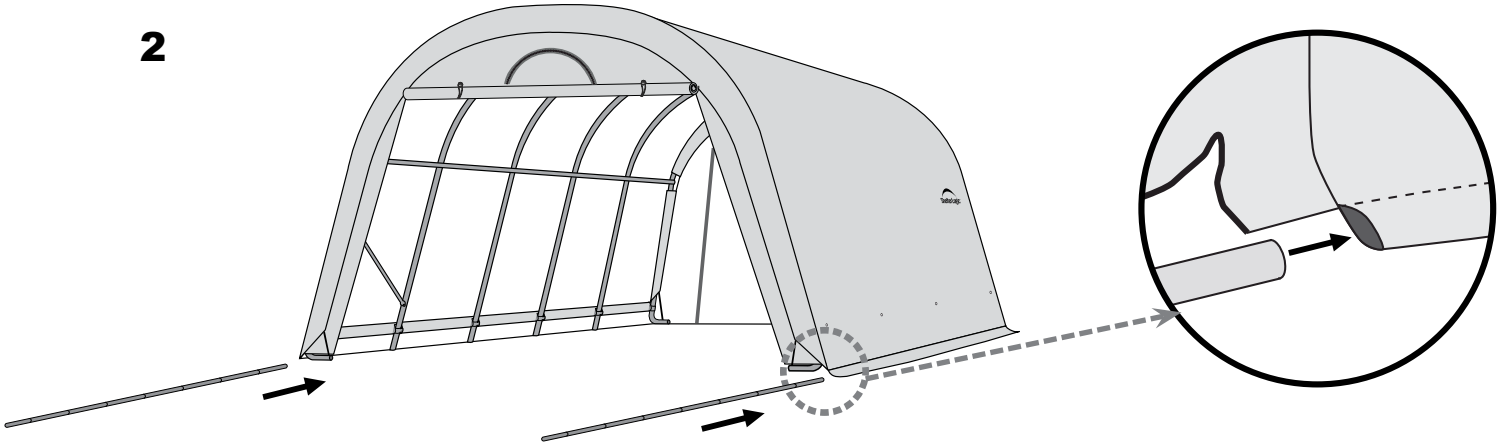
L.

1

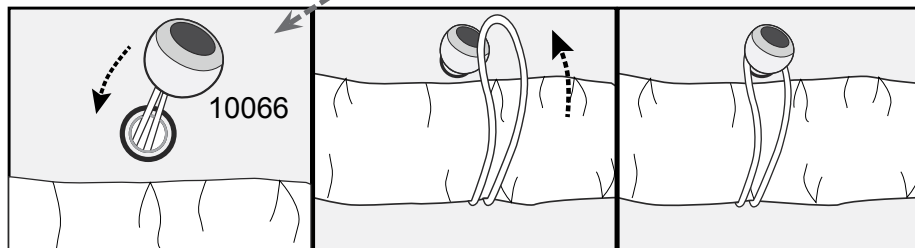
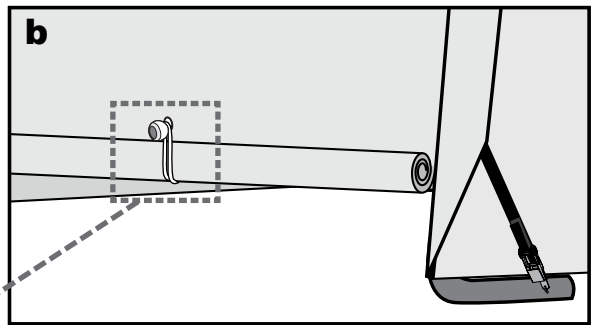
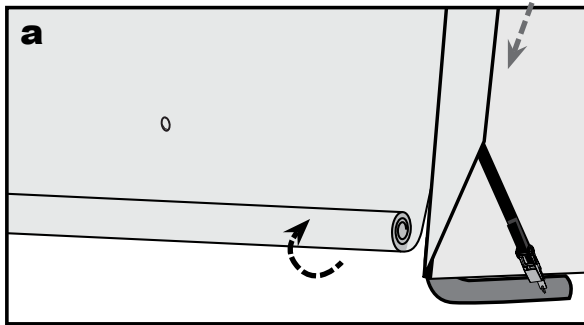
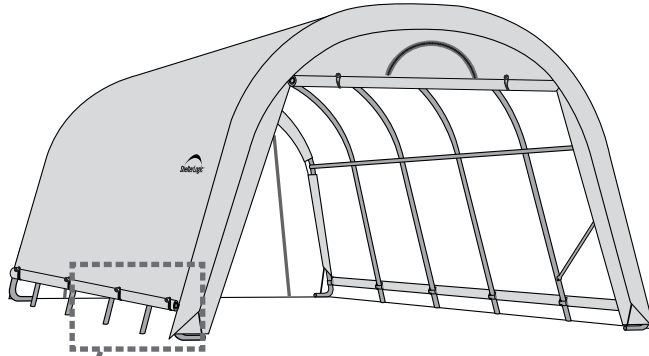


x2

2



3





www.lanitgarden.cz

**v případě potíží při stavbě
volejte v pracovní dny náš**

HOT LINE tel. +420 323 672 805

(pouze česky / only czech lang.)