

# JUWEL®

## pareniste Bio Protect 130/60 na TIMBER / parenisko Bio Protect 130/60 na TIMBER melegágya Bio Protect 130/60 Timber / inspekt Bio Protect 130/60 dla TIMBER

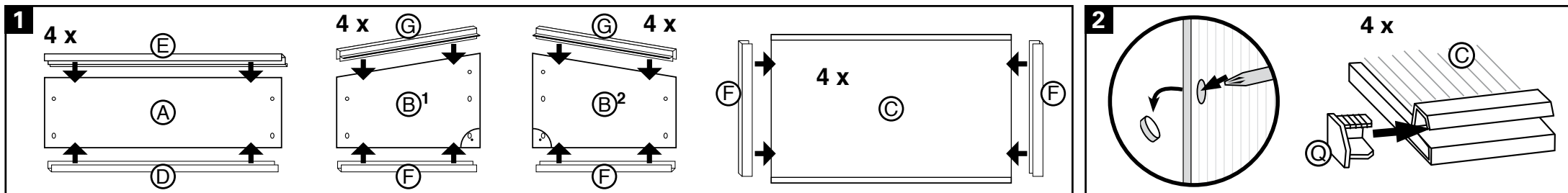
- D** Vor dem Aufbau Anleitung lesen und für spätere Verwendung aufbewahren.
- F** Avant le montage, lire cette notice et la ranger afin de pouvoir la réutiliser à un moment ultérieur.
- GB** Before erecting, please read the instructions and then keep them for further reference.
- I** Prima del montaggio, leggere le istruzioni e conservarle per un utilizzo successivo.
- ESP** Antes del montaje deberán leerse las instrucciones y guardarlas para un uso posterior.
- SF** Lue käyttöohje huolellisesti läpi ennen asennusta ja säilytä se vastaisuuden varalta.
- S** Läs igenom instruktionerna före montering och spara dem för användning vid ett senare tillfälle.
- DK** Vejledningen skal læses inden påbygning og gemmes til senere brug.
- N** Les bruksanvisningen før montering og oppbevar den for senere bruk.
- HR** Prije sastavljanja pročitati uputstvo i sačuvati ga za kasnije korištenje.
- SI** Pred postavitvijo natančno preberite navodila ter jih shranite za kasnejšo uporabo.
- SK** Pred postavením si prečítajte návod a odložte si ho na neskoršie použitie.
- CZ** Před montáží si přečtete návod a uschovejte jej pro pozdější použití.
- BH** Prije sastavljanja pročitati uputstvo i sačuvati ga za kasnije korištenje.
- PL** Przeczytać przed montażem i zachować do późniejszego wykorzystania.
- HU** Az összeszerelés előtt olvassa el az útmutatót, és őrizze meg a későbbi használatához.

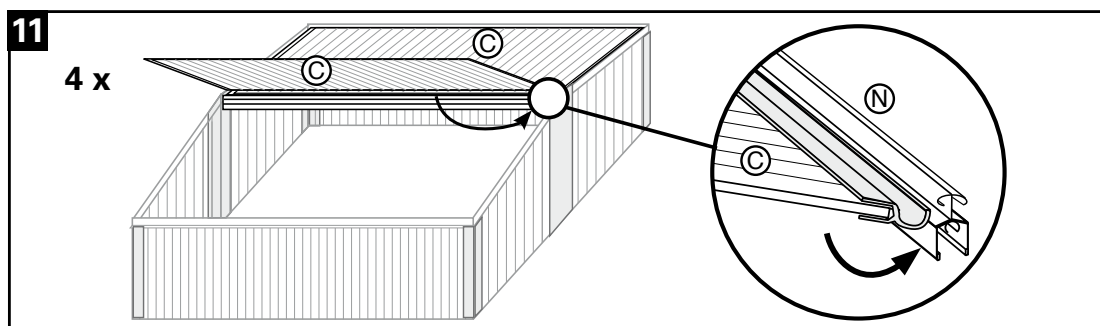
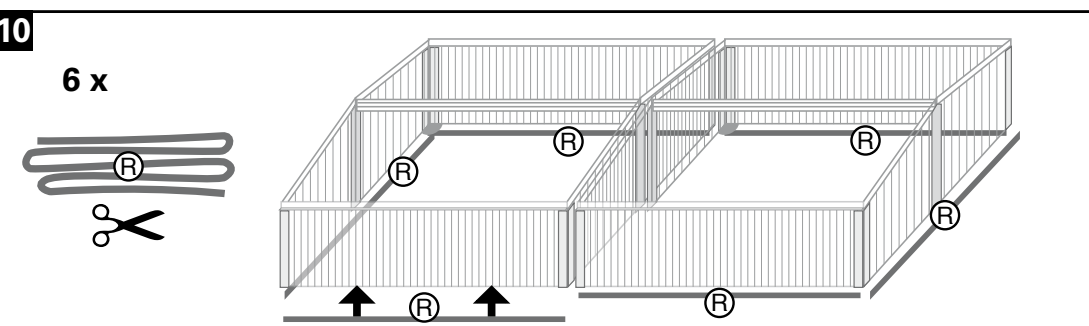
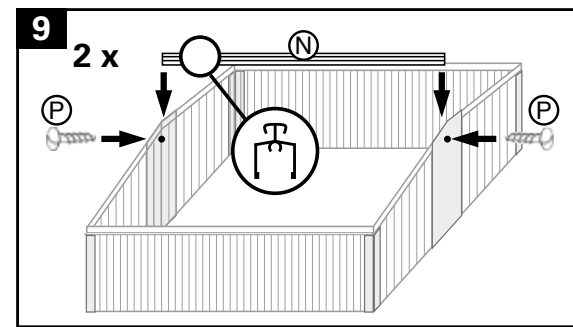
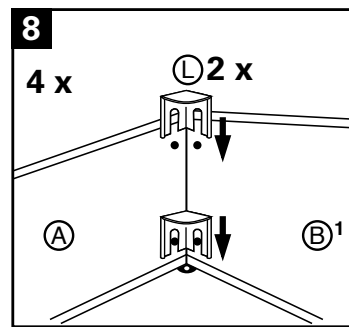
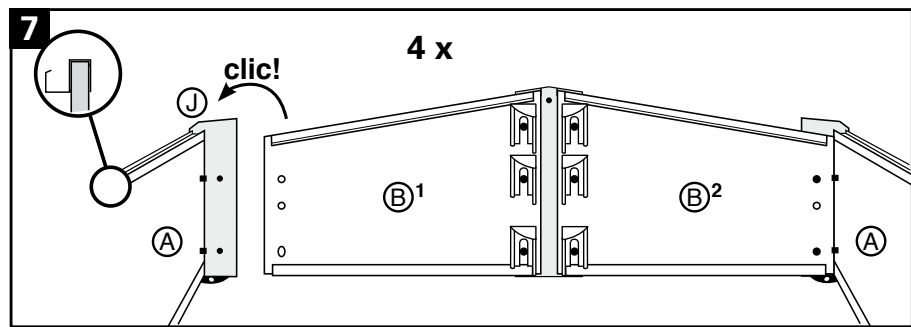
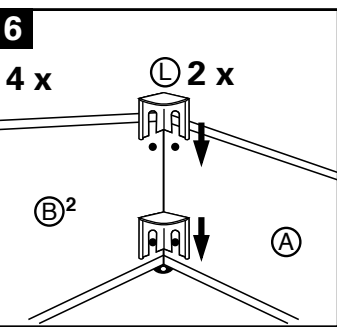
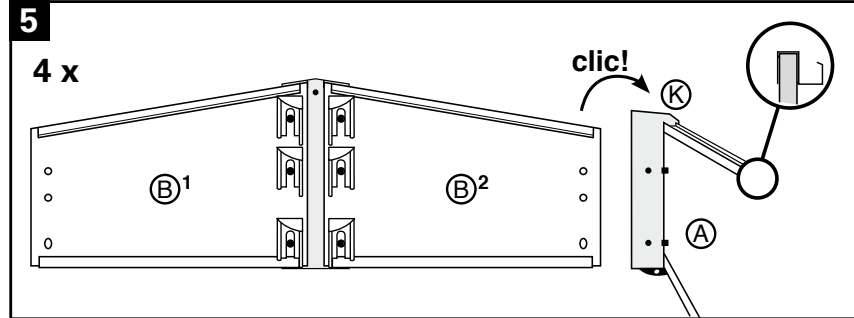
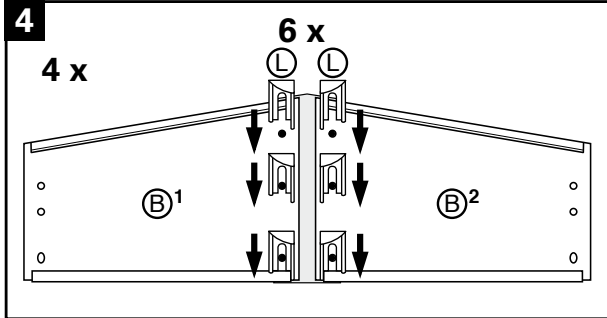
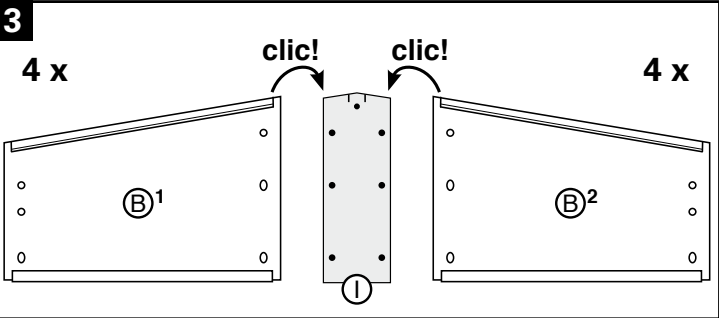
- D** **Pflegehinweise:** Ihr JUWEL Qualitätsprodukt ist aus witterungsbeständigen Materialien gefertigt und kann ohne weiteres mit einem Gartenschlauch abgespritzt werden. Nicht mit scharfen, rauen Gegenständen oder aggressiven Reinigungsmitteln reinigen.
- F** **Remarques concernant l'entretien :** ce produit de qualité JUWEL a été fabriqué à partir de matériaux résistant aux intempéries et peut être aspergé au jet d'eau sans problème avec un tuyau de jardin. Ne pas nettoyer avec des objets affûtés ou rugueux, ni avec des détergents agressifs.
- GB** **Care instructions:** This JUWEL quality product was produced with weatherproof materials and may be washed down with a garden hose. Do not clean with sharp or rough objects or with aggressive detergents.
- I** **Note di preservazione:** questo prodotto Juwel di qualità è realizzato in materiali resistenti agli agenti atmosferici e può essere senz'altro irrorato con un tubo flessibile di irrigazione. Non pulire con oggetti acuminati o scabri oppure con detergenti aggressivi.
- ESP** **Indicaciones para el cuidado:** Su producto de calidad JUWEL está fabricado con materiales resistentes a la intemperie y puede lavar sin más con una manguera de jardín. No debe limpiarse con objetos puntiagudos y rugosos o con detergentes agresivos.

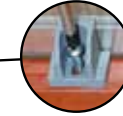
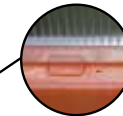
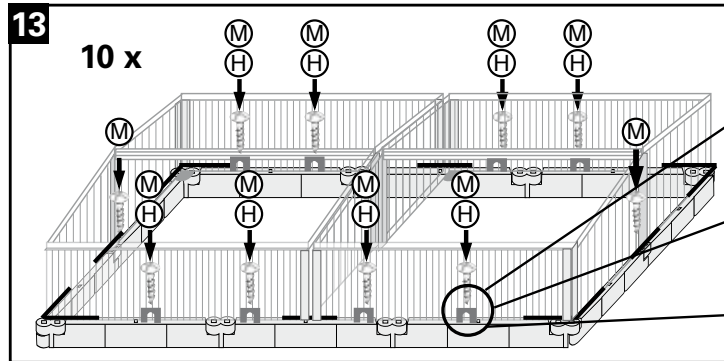
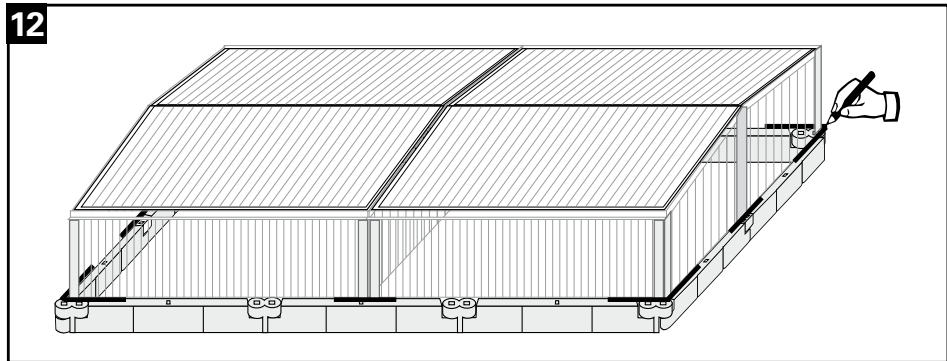
- SF** **Hoito-ohjeet:** JUWEL laatutuote on valmistettu säänvaihdelua kestävästä materiaaleista ja se kestää ilman muuta myös puutarhaletkulla ruiskutuksen. Älä käytä puhdistukseen teräviä, karheita esineitä äläkä aggressiivisia puhdistusaineita.
- S** **Skötselansvisningar:** Din JUWEL kvalitetsprodukt är tillverkad av väderbeständigt material och kan utan vidare spolas av med en trädgårdsslang. Rengör inte med vassa eller grova föremål eller aggressiva rengöringsmedel.
- DK** **Plejehenvisning:** Dette JUWEL-kvalitetsprodukt er fremstillet af vejrbestandige materialer og kan uden videre afsprøjtes med en have slang. Må ikke gøres ren med skarpe, ru genstande eller aggressive rengøringsmidler!
- N** **Vedlikehold:** Ditt JUWEL-kvalitetsprodukt er laget av værbestandige materialer og kan uten videre avspyles med hageslange. Rengjør ikke med skarpe, ru gjenstander eller aggressive rengjøringsmidler.
- HR** **Upute za njegu:** Kvalitetni proizvod JUWEL je napravljen od materijala otpornih na vremenske uvjete i može se bez daljnijega prati vrtnom gumenom cijevi. Ne čistiti oštrom, hrpavim predmetima ili agresivnim sredstvima za čišćenje.
- SI** **Napotek za vzdrževanje:** Vaš izdelek JUWEL je izdelan iz materialov, ki so odporni na vremenske vplive ter ga lahko brez nadaljnjege operete s cevjo za zalivanje

- SK** **Pokyny na údržbu:** Kvalitný výrobok JUWEL je vyrobený z materiálov, ktoré odolávajú vplyvom počasia, a môže byť bez problémov postrieka záhradnou hadicou. Nečistite ho ostrými a drsnými predmetmi ani agresívnymi čistiacimi prostriedkami.
- CZ** **Pokyny pro údržbu:** Kvalitní výrobek JUWEL je vyroben z materiálů, odolným proti vlivům počasí, a může být bez všeho ošťikávan zahradní hadicí. Vyhněte se čištění ostrými, drsnými předměty anebo agresivními čisticími prostředky.
- BH** **Upute za njegu:** Vaš kvalitetni proizvod JUWEL napravljen je od materijala otpornog na vremenske prilike, i može se bez problema oprati gumenom cijevi za vrt. Ne čistiti oštrom, hrpavim predmetima ili nekim agresivnim sredstvima za čišćenje.
- PL** **Wskazówki na temat pielęgnacji :** Wysokiej jakości produkt JUWEL wykonany jest z materiałów odpornych na wpływy atmosferyczne i może być bez problemu myty przez spryskanie go wodą z węża ogrodowego. Nie czyścić ostrymi, chropowatymi przedmiotami lub agresywnymi środkami do czyszczenia.
- HU** **Ápolási útmutató:** A JUWEL minőségi termék, amely az időjárás viszonyaitól álló anyagokból készül, és minden további nélkül locsolható kerti tömlővel. Ne tisztítsa éles, érdes eszközökkel vagy agresszív tisztítószerrel.

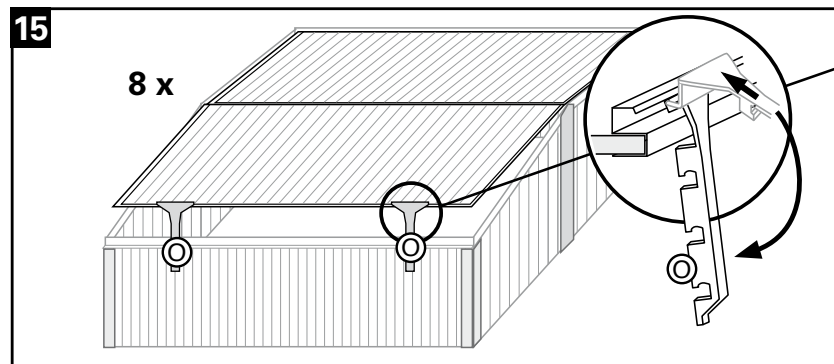
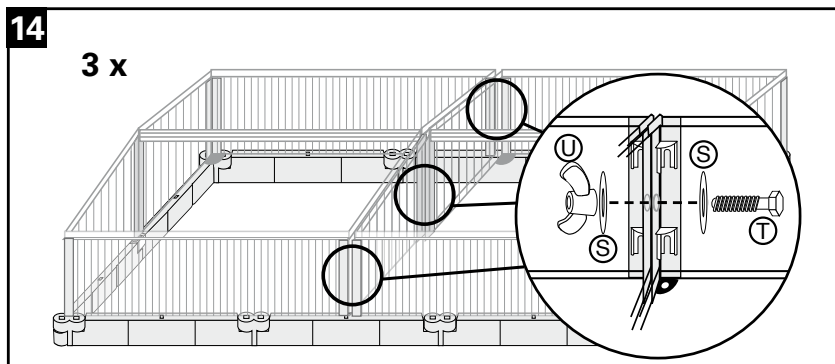
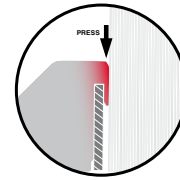
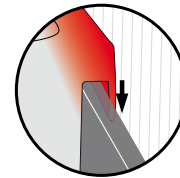
A	B	C	D	E	F	G	H	I	J	K	L	M	N	O	P	Q	R	S	T	U
4 x	8 x	4 x	4 x	4 x	16 x	8 x	2 x	4 x	4 x	4 x	2 x	10 x	2 x	8 x	4 x	8 x	1 x	6 x	3 x	3 x
21513	21514	52515	52183	52177	52187	52181	25940	25032	25028	25029	25033	26104	52201	25787	26546	25534	26782	26827	26398	26399








pozor !!  
figyelem !!  
Uwaga !!



 Při větru uzavřít  
Pri vetre uzavriet  
Bezár a szélben  
Zamknij okno na wietrze

Máme pro vás několik doporučení:

Pařeniště je vybaveno tepelně izolačními komůrkovými polykarbonátovými deskami, (stejně jako profesionální skleníky), takže i ty nejmenší sluneční paprsky jsou zachyceny a přeměněny na cenné teplo, které je zásadní pro dobrý růst rostlin.

Příliš mnoho tepla však může vaše rostliny také poškodit! V případě intenzivního slunečního záření byste proto měli použít možnost ventilace a otevřít větrací okno pomocí dvou ventilačních pák. Ventilační páky zapadnou na své místo, takže je okno bezpečně upevněno i při větru. Když se opět ochladí (pod cca 10 ° C), zavřete okno, tak v pařeništi udržíte teplo.

I přes nejlepší tepelnou izolaci potřebuje při nízkých teplotách vaše pařeniště slunce. Pokud je několik dní bez slunce a venkovní teplota je nízká, může pařeniště promrznout. Pokud již máte zasazené rostliny, tak doporučujeme pařeniště ohřívat, např. pomocí tepelné lampy.

Nejlepší je zalévat ráno, aby byly vaše rostliny večer, když se ochladí, suché. To znamená, že rostliny méně vychladnou a nejsou ohroženy spórami hub.

V létě, kdy v noci teplota neklesá pod 15°C, můžete okno úplně vyjmout nebo jednoduše celé pařeniště demontovat a uložit jej na chráněném místě, dokud jej znovu nepoužijete. Pařeniště čistěte pouze mýdlovou vodou, rozpouštědla a jiné čisticí prostředky mohou výrobek poškodit.

Při výběru rostlin věnujte pozornost poznámce „vhodné pro skleník“, aby byla rostlina dobře přizpůsobena zvláštním podmínkám pěstování ve skleníku.

#### **Důležité:**

**Dodané zemní kotvy zatlačte do země co šikmo, aby bylo pařeniště pevně ukotveno v zemi, v oblastech s rizikem větru doporučujeme další zajištění. Pokud hrozí nebezpečí větru, zavřete okno pevně pomocí dvou okenních pák: Pokud okna zůstanou otevřená nebo nezajištěná, tak může dojít k poškození výrobku i jiným škodám na majetku.**

Nyní vám přejeme velký úspěch sklizně!

---

Máme pre vás niekoľko odporúčaní:

Pařenisko je vybavené tepelnoizolačnými komôrkovým polykarbonátovými doskami, (rovnako ako profesionálny skleníky), takže aj tie najmenšie slnečné lúče sú zachytené a premenené na cenné teplo, ktoré je zásadný pre dobrý rast rastlín.

Príliš veľa tepla však môže vaše rastliny tiež poškodiť! V prípade intenzívneho slnečného žiarenia by ste preto mali použiť možnosť ventilácie a otvoriť vetracie okno pomocou dvoch ventilačných pák. Ventilačná páky zapadnú na svoje miesto, takže je okno bezpečne upevnené aj pri vetre. Keď sa opäť ochladí (pod cca 10 ° C), zatvorte okno, tak v pařenisku udržíte teplo.

Aj napriek najlepšie tepelnú izoláciu potrebuje pri nízkych teplotách vaše pařeniska slnka. Ak je niekoľko dní bez slnka a vonkajšia teplota je nízka, môže pařeniska premrznúť. Ak už máte zasadené rastliny, tak odporúčame pařenisko ohrievať, napr. Pomocou tepelnej lampy.

Najlepšie je zalievať ráno, aby boli vaše rastliny večer, keď sa ochladí, suché. To znamená, že rastliny menej vychladnú a nie sú ohrozené spórami húb.

V lete, keď v noci teplota neklesá pod 15 ° C, môžete okno úplne vybrať alebo jednoducho celé parenisko demontovať a uložiť ho na chránenom mieste, kým ho znovu nepoužijete. Parenisko čistite iba mydlovou vodou, rozpúšťadlá a iné čistiace prostriedky môžu výrobok poškodiť.

Pri výbere rastlín venujte pozornosť poznámke "vhodné pre skleníky", aby bola rastlina dobre prispôbená špeciálnym podmienkam pestovania v skleníku.

dôležité:

Dodané zemné kotvy zatlačte do zeme čo šikmo, aby bolo parenisko pevne ukotvené v zemi, v oblastiach s rizikom vetra odporúčame ďalšie zaistenie. Ak hrozí nebezpečenstvo vetra, zatvorte okno pevne pomocou dvoch okenných pák: Ak okná zostanú otvorené alebo nezaistená, tak môže dôjsť k poškodeniu výrobku aj iným škodám na majetku.

Teraz vám želáme veľký úspech úrody!

---

Néhány javaslatunk van:

A melegágy erősen hőszigetelő polikarbonát cellalemezekkel (valamint professzionális üvegházakkal) van felszerelve, így a legkisebb napsugarak is megragadhatók és értékes hővé alakulnak, ami elengedhetetlen a növények jó növekedéséhez.

A túl sok hő azonban károsíthatja növényeit is! Intenzív napfény esetén ezért használja a szellőztetési lehetőséget, és két szellőzőkarral nyissa ki a szellőzőablakot. A szellőzőkarok a helyükre pattannak, így az ablak biztonságosan rögzül még szélben is. Amikor ismét lehűl (kb. 10 ° C alatt), csukja be az ablakot, hogy a meleg az üvegházban maradjon.

A legjobb hőszigetelés ellenére a melegágyának alacsony hőmérsékleten kell a nap. Ha néhány napig naptalan és a külső hőmérséklet alacsony, a melegágy lefagyhat. Ha már ültetett növényeket, javasoljuk a melegágy melegítését, pl. Hőforrással.

A legjobb, ha reggel öntözünk, hogy a növények esténként szárazak maradjanak, amikor kihűl. Ez azt jelenti, hogy a növények kevésbé hűlnek le, és a gombaspórák nem veszélyeztetik őket.

Nyáron, amikor a hőmérséklet éjszaka nem esik 15 ° C alá, az ablakot teljesen eltávolíthatja, vagy egyszerűen szétszerelheti az egész üvegházat, és védett helyen tárolhatja, amíg újra nem használja. A melegágyat csak szappanos vízzel tisztítsa, oldószerek és egyéb tisztítószerek károsíthatják a terméket.

A növények kiválasztásakor ügyeljen az "üvegháznak megfelelő" megjegyzésre, hogy a növény jól alkalmazkodjon az üvegházban történő termesztés speciális körülményeihez.

Fontos:

A mellékelt földhorgonyokat a lehető legferdebben nyomja a talajba, hogy a melegágy szilárdan rögzüljön a talajban. A szélveszélyes területeken további rögzítést javasolunk. Ha szélveszély áll fenn, zárja be az ablakot határozottan két ablakkarral: Ha az ablakok nyitva vagy rögzítés nélkül maradnak, a termék megsérülhet, és egyéb vagyontárgyak is megsérülhetnek.

Most nagy sikert kívánunk az aratáshoz!

---

Mamy dla Ciebie kilka zaleceń:

Ogrodnik jest wyposażony w wysoce izolujące termicznie płyty z komórek poliwęglanowych (a także profesjonalne szklarnie), dzięki czemu nawet najmniejsze promienie słońca są wychwytywane i przekształcane w cenne ciepło, które jest niezbędne dla dobrego wzrostu roślin.

Jednak zbyt dużo ciepła może również uszkodzić twoje rośliny! W przypadku intensywnego nasłonecznienia należy zatem skorzystać z opcji wietrzenia i otworzyć okienko wentylacyjne za pomocą dwóch dźwigni wentylacyjnych. Dźwignie wentylacyjne zatraskują się, dzięki czemu okno jest bezpiecznie zamocowane nawet na wietrze. Po ponownym ostygnięciu (poniżej ok. 10 ° C) zamknij okno, aby utrzymać ciepło w szklarni.

Pomimo najlepszej izolacji termicznej, Twoje siedlisko potrzebuje słońca w niskich temperaturach. Jeśli przez kilka dni nie ma słońca, a temperatura na zewnątrz jest niska, siedlisko może zamarznąć. Jeśli sadziłeś już rośliny, zalecamy ogrzewanie siedliska np. Lampą grzewczą.

Najlepiej podlewać rano, aby rośliny były suche wieczorem, gdy ostygną. Oznacza to, że rośliny wolniej się ochładzają i nie są zagrożone przez zarodniki grzybów.

Latem, gdy w nocy temperatura nie spada poniżej 15 ° C, można całkowicie zdjąć okno lub po prostu zdemontować całą szklarnię i przechowywać ją w bezpiecznym miejscu do ponownego użycia. Czyść łóżko tylko wodą z mydłem, rozpuszczalnikami i innymi środkami czyszczącymi, które mogą uszkodzić produkt.

Przy wyborze roślin należy zwrócić uwagę na adnotację „nadaje się do szklarni”, aby roślina była dobrze przystosowana do specjalnych warunków uprawy w szklarni.

Ważny:

Wciśnij dostarczone kotwy gruntowe w ziemię tak ukośnie, jak to możliwe, aby siedlisko było mocno zakotwiczone w ziemi, w obszarach zagrożonych wiatrem zalecamy dodatkowe zabezpieczenie. Jeśli istnieje ryzyko wiatru, zamknij mocno okno za pomocą dwóch dźwigni okiennych: Jeśli okna pozostaną otwarte lub niezabezpieczone, produkt może zostać uszkodzony, a inne przedmioty mogą zostać uszkodzone.

Teraz życzymy udanych zbiorów!