



CZ - NÁVOD NA MONTÁŽ A ÚDRŽBU
SK - NÁVOD NA MONTÁŽ A ÚDRŽBU
HU - TELEPÍTÉSI ÉS KARBANTARTÁSI UTASÍTÁSOK

Finská sauna / Fínska sauna / Finn szauna

KARIBU NORIN

CZ - Před stavbou si přečtete až do konce tento montážní návod

Montáž by měly provádět dvě nebo tři osoby.
Požádejte o pomoc kamaráda nebo někoho z rodiny.

SK - Pred stavbou si prečítajte až do konca tento montážny návod

Montáž by mali vykonávať dve alebo tri osoby.
Požiadajte o pomoc kamaráta alebo niekoho z rodiny.

HU - Az építés előtt olvassa el a teljes összeszerelési útmutatót a végéig.

A telepítést két vagy három embernek kell elvégeznie.
Kérjen meg egy barátot vagy családtagot, hogy segítsen.

CZ - Zde napište číslo S/N z palety

SK - Tu napište číslo S/N z palety

HU - Írja ide a raklap S/N számát.

CZ - Číslo S/N slouží pro identifikaci Vámi zakoupeného produktu

SK - Číslo S/N slúži pre identifikáciu Vami zakúpeného produktu.

HU - Az S/N szám a megvásárolt termék azonosítására szolgál.



Bezpečnostní upozornění

Během montáže používejte osobní ochranné pomůcky (pracovní oděv a obuv, pevné pracovní rukavice, případně ochranné brýle). Díly mohou mít ostré hrany. Pozor – vyvarujte se kontaktu s vedením elektrického proudu. Bezpečně a ekologicky zlikvidujte všechny plastové obaly a chraňte je před dětmi. Sauna musí stát na absolutně rovné ploše. Během výstavby se o saunu neopírejte a nepřesouvejte jí. **Zabraňte dětem a zvířatům v přístupu na místo montáže, protože hrozí nebezpečí jejich poranění. Nesnažte se saunu sestavit, jestliže jste unaveni, pod vlivem alkoholu nebo léků nebo trpíte-li závratí.** Při používání žebříku se ujistěte, že dodržíte bezpečnostní upozornění výrobce. Používáte-li jakékoli nářadí, dodržujte návod k obsluze.

Venkovní sauny:

Montáž venkovní neprovádějte ve větru, za deště nebo za bouřky. Saunu stavte pouze za denního světla nebo při velmi dobrém umělé osvětlení. V sauně neskladujte horké předměty jako např. právě použitý zahradní nebo jiný gril, pájecí lampu, rozpálené jiné elektrické či plynové spotřebiče nebo rozpálenou benzinovou zahradní sekačku. Než začnete s kotvením do půdy, ujistěte se, že na zemi a v zemi pod plánovanou stavbou nejsou žádné viditelné ani skryté kabely nebo trubky apod. Pozor na elektrické kabely např. od zahradních sekaček, čerpadel a podobně. Dodržujte místní předpisy a smluvní závazky (např. na pronajatých pozemcích). Saunu stavte v souladu s místními předpisy (ověřte nutnost stavebního povolení, územního souhlasu se stavbou nebo územního rozhodnutí) a s ohledem na práva majitelů nebo uživatelů sousedních pozemků.

Vnitřní sauny:

Uvnitř sauny je vyšší vlhkost vzduchu, proto saunu stavte pouze na voděodolné podlahové krytině jako beton nebo dlaždice. V místnosti se saunou řádně větrejte, vlivem vlhkého vzduchu se může v místnosti se saunou zvýšit riziko vzniku plísní na stěnách nebo na vybavení (nábytek, předměty).

Všeobecná upozornění

Sauna se skládá z mnoha dílů, proto si na celou montáž rezervujte minimálně celý den. Saunu doporučujeme stavět ve dvou osobách. Před montáží se ujistěte, že všechny součásti uvedené v montážním návodu, jsou v balení obsaženy. Jednotlivé díly předem překontrolujte a přehledně a přístupně rozložte. Je důležité, abyste jednotlivé součásti nepomíchali. **Pokud některá z částí sauny chybí, v žádném případě saunu nestavte a kontaktujte svého dodavatele (na případná poškození postavené nekompletní venkovní sauny jakýmkoliv počasím se nevztahuje záruka).** Uchovávejte všechny malé součásti (šrouby, matky apod.) mimo prostor stavby v misce, aby se neztratily. Pro venkovní saunu si zvolte rovné místo bez převislých objektů. **Nestavte venkovní saunu na místě vystaveném větru.**

Venkovní sauna musí být vždy pevně připevněna k zemi!!!

Pozor – venkovní dřevěné sauny jsou v uzavřeném stavu (okna a dveře) testovány do rychlosti větru max 70 km/hod. Pokud zůstane otevřené okno nebo dveře, tak se odolnost venkovní sauny **velmi výrazně sníží. Proto při hrozícím větru včas (tzn. předem) uzavřete všechna okna i dveře.** Při vyšších rychlostech větru (vichřice, orkán) může dojít k poškození sauny, stejně jako jiných zahradních staveb.

DOPORUČUJEME IHNEDE PO STAVBĚ VENKOVNÍ SAUNY ZAHRNOUT DO POJISTKY NEMOVITOSTI

Veškerá poškození sauny vzniklá v důsledku událostí hodnocených podle definice pojistných událostí (např. extrémní krupobití, vichřice – nárazy větru, povodeň, záplava, sníh apod.) nejsou předmětem záruky a nelze je reklamovat. Definice pojistné události vychází z pojistných podmínek českých pojišťoven.

Péče a údržba

K čištění sauny používejte pouze a výhradně slabý mýdlový roztok a jemný hadřík. Po umytí saunu opláchněte čistou vodou. Nepoužívejte čisticí prostředky obsahující chemická rozpouštědla nebo prostředky na bázi lihu a alkoholu (např. Iron nebo Okenu). Pozor na poškrábání špinavým hadrem nebo špinavou houbou. Materiál sauny nesmí přijít do kontaktu s chemickými čistidly a rozpouštědly, s chemikáliemi typu benzin (vč. technického), Aceton, Toluén, chlor (např. Savo), terpentýn, jakákoliv ředidla na barvy (např. řada S 6xxx), apod.

Pro venkovní sauny:

Životnost: Pro dlouhotrvající životnost sauny pravidelně kontrolujte jeho vnější povrch. V pravidelných intervalech obnovujte doporučenou povrchovou úpravu domku (termíny jsou závislé na použitých prostředcích).

Střecha: Očišťujte střechu od listí a sněhu měkkým smetákem s dlouhou rukojetí. Velké množství sněhu na střeše může saunu poničit a je nebezpečné do něj v takovém případě vstupovat. Proto v zimě dodejte střeše z vnitřku vhodnou dostatečnou podporu, aby udržela váhu sněhu – platí zejména při sněhových přívalech.

- Dveře a okna: Průběžně mazejte panty dveří vazelinou. Pokud meteorologové ohlásí větrné dny, tak bezpodmínečně předem uzavřete všechna okna i dveře.
- Spojovací prvky: Použijte všechny dodané podložky ke spojovacím prvkům. Mají význam jako těsnění proti průniku nečistot z povětří a jako ochrana plechu proti poškrábání od šroubků. Pravidelně kontrolujte, zda se nějaký šroubek, matka apod. neztratily a pokud to bude potřeba, znovu je utáhněte.
- Vlhkost: Plastová deska nebo folie umístěná pod celou podlahovou plochou sauny zmírní kondenzaci.
- Další tipy: Mýdlem a vodou smyjte natištěná čísla částí na jednotlivých dílech domku. Průběžně kontrolujte ukotvení sauny v zemi, a v případě potřeby jej utáhněte.

Technické parametry venkovních saun

- zatížení sněhem max 75 kg/m² - v každém případě je nutné pravidelně odklízet sníh – viz pokyny péče a údržba
- odolnost větru do max 70 km/hod – pokud je saunový domek kompletně uzavřený (viz pokyny péče a údržba)

Tyto parametry výrobce garantuje pouze za předpokladu, že saunový domek je postavený a řádně ukotvený k zemi a udržovaný v souladu s návodem. Upozorňujeme na fakt, že normovaná hmotnost čerstvého **prachového** sněhu je 1 kg/m² pro každý napadlý 1 cm sněhu. Upozorňujeme na fakt, že normovaná hmotnost čerstvého **mokrého** sněhu je 4 kg/m² pro každý napadlý 1 cm sněhu. Přesné údaje o podmínkách na místě stavby domku naleznete na - <http://www.snehovamapa.cz/>

Skladování před montáží

Sauna je vyrobena z kvalitního smrkového dřeva a je dodáván povrchově neošetřen. Pozor, balík s materiálem není vodotěsný. Folie chrání dřevo jen proti znečištění. Skladujte proto stavební sadu až do konečné montáže v suchu, ne přímo položenou na zemi, chráněnou proti vlivům počasí (vlhkost, slunce atd.). V rozloženém stavu v žádném případě neskladovat ve vytápěném prostoru, protože hrozí pokroucení dřevěných profilů!

Povrchová úprava sauny

Vnitřní interiérové sauny:

Povrch sauny netřeba povrchově upravovat.

Venkovní sauny:

Veškerý vnější povrch sauny musí být ošetřen hluboce působícím základním nátěrem (preventivní ochrana proti zamodráním a plísním). Pro vnější i vnitřní povrch pak s výjimkou vnitřku saunovací místnosti (tj. u saun s jednou místností mimo celý vnitřní prostor, u saun s předstíní pouze kromě saunovací místnosti) použijte pro konečný nátěr povětrnostně odolnou lazuru s dobrými fyzikálními vlastnostmi, která ochrání dřevo proti vlhkosti a slunečnímu záření. Lazura by měla být zároveň voděodpudivá, světlostálá a vlhkosti odolná. Dbejte na to, aby lazura měla dostatek barevného pigmentu, protože jinak by mohlo dojít k zešednutí dřeva. Nepoužívejte žádný lak! Nechte si podrobně poradit od odborného prodejce barev, co se týká ochrany přírodního jehličnatého dřeva a dodržujte pracovní postup výrobce nátěrové hmoty. Další nátěr provádějte po dokonalém zaschnutí a vyvětrání. Důkladnou ochranou dřeva ovlivníte zásadně životnost Vaší zahradní sauny.

Základy sauny

Vnitřní interiérové sauny:

Sauna musí být postavena na voděodolné podlahové krytině jako beton nebo dlaždice nebo PVC. Počítejte s tím, že v sauně je 100% vlhkost a sauna je volně položená na podlaze. Pro dlouhou životnost sauny je důležitá přesná rovinnost podlahy. Na kvalitní podlaze vydrží Vaše sauna mnoho let.

Venkovní sauny:

Zamezení vztlínání vnější vlhkosti uvnitř sauny minimalizuje možnost jejího poškození. Následující rady mohou být užitečné:

- Půda je pokaždé vlhká, a pokud proti této vlhkosti nebude žádná zábrana, může prostoupit do stěn. Trvanlivá plastová folie, umístěná pod betonovou deskou, zabrání vypařování vody a následnému vlhnutí domku.
- Mezery mezi dolní konstrukcí a betonovou deskou vyplňte silikonem.

Věnujte prosím MIMOŘÁDNOU péči při budování základu pro saunu. Základ postavte tak, aby horní hrana základu přesahovala asi 5 cm okolní terén. Základ musí být přesně vyvážen do vodorovné roviny a odvodněn, aby základové trámký ležely v rovině. Aby bylo zabráněno přímému kontaktu se zemí a vniknutí zemní vlhkosti do trámků, podložte trámký pásky z bitumenové lepenky (nejsou součástí dodávky).

Základ se obvykle provádí třemi způsoby:

- pásový základ
- sypaný betonový základ
- betonová deska

Pro trvanlivost základu je nutno dodržet tyto nejdůležitější předpoklady: **podklad, pravouhlost a přesná rovina**. S kvalitním základem vydrží Váš saunový domek o mnoho let déle. Nechte si poradit nebo základ zhotovit odborníkem-stavařem.



Povolení ke stavbě sauny

Dřevěný saunový domek s pevnými základy může vyžadovat určitá povolení od místních úřadů. Proto raději před nákupem domku ověřte na stavebním úřadě aktuální situaci s nutností stavebního povolení, s územním rozhodnutím (případně s rozhodnutím o umístění stavby). Doporučujeme na všech místních úřadech ověřit platné předpisy pro oblast plánované stavby domku, protože stavba domku může být úřady zrovna v místě vaší zahrady z různých důvodů omezena. Pokud máte zahrádku (pozemek) v nájmu, tak se musíte dohodnout i s jejím majitelem.



Bezpečnostné upozornenie

Počas montáže používajte osobné ochranné pomôcky (pracovný odev a obuv, pevné pracovné rukavice, prípadne ochranné okuliare). Diely môžu mať ostré hrany. Pozor - vyvarujte sa kontaktu s vedením elektrického prúdu. Bezpečne a ekologicky zlikvidujte všetky plastové obaly a chráňte ich pred deťmi. Sauna musí stáť na absolútne rovnej ploche. Počas výstavby sa o saunu neopierajte a nepresúvajte jej. **Zabráňte deťom a zvieratám v prístupe na miesto montáže, pretože hrozí nebezpečenstvo ich poranenia.** Nesnažte sa saunu zostaviť, ak ste unavení, pod vplyvom alkoholu alebo liekov alebo trpíte závratmi. Pri používaní rebríka sa uistite, že dodržiavate bezpečnostné upozornenia výrobcu. Ak používate akékoľvek náradie, dodržujte návod na obsluhu.

Vonkajšie sauny:

Montáž vonkajšie nevykonávajte vo vetre, za dažďa alebo za búrky. Saunu stavajte iba za denného svetla alebo pri veľmi dobrom umelom osvetlení. V saune neskladujte horúce predmety ako napr. Práve použitý záhradný alebo iný gril, spájkovacia lampu, rozpálené iné elektrické alebo plynové spotrebiče alebo rozpálenú benzínovú záhradnú kosačku. Než začnete s kotvením do pôdy, uistite sa, že na zemi a v zemi pod plánovanou stavbou nie sú žiadne viditeľné ani skryté káble alebo rúrky pod. Pozor na elektrické káble napr. Od záhradných kosačiek, čerpadiel a podobne. Dodržujte miestne predpisy a zmluvné záväzky (napr. na prenajatých pozemkoch). Saunu stavajte v súlade s miestnymi predpismi (overte nutnosť stavebného povolenia, územného súhlasu so stavbou alebo územného rozhodnutia) a s ohľadom na práva vlastníkov alebo užívateľov susedných pozemkov.

Vnútorne sauny:

Vnútri sauny je vyššia vlhkosť vzduchu, preto saunu stavajte len na vodeodolné podlahovej krytine ako betón alebo dlaždice. V miestnosti so saunou riadne vetrajte, vplyvom vlhkého vzduchu sa môže v miestnosti so saunou zvýšiť riziko vzniku plesní na stenách alebo na vybavenie (návytek, predmety).

Všeobecné upozornenia

Sauna sa skladá z mnohých dielov, preto si na celú montáž zarezervujte minimálne celý deň. Saunu odporúčame stavať v dvoch osobách. Pred montážou sa uistite, že všetky súčasti uvedené v montážnom návode, sú v balení obsiahnuté. Jednotlivé diely vopred prekontrolujte a prehľadne a ústretovo rozložte. Je dôležité, aby ste časti nepomíchali. **Ak niektorá z častí sauny chýba, v žiadnom prípade saunu nestavajte a kontaktujte svojho dodávateľa (na prípadné poškodenia postavené nekompletné vonkajšie sauny akýmkoľvek počasím sa nevzťahuje záruka).** Uchovávajte všetky malé časti (skrutky, matky a pod.) Mimo priestor stavby v miske, aby sa nestratili. Pre vonkajšie saunu si zvolte rovné miesto bez previsnutých objektov. Nestavajte vonkajšie saunu na mieste vystavenom vetra.

Vonkajšia sauna musí byť vždy pevne pripevnená k zemi !!!

Pozor - vonkajšie drevené sauny sú v uzavretom stave (okná a dvere) testované do rýchlosti vetra max 70 km / hod. Pokiaľ zostane otvorené okno alebo dvere, tak sa odolnosť vonkajšie sauny veľmi výrazne zníži. Preto pri hroziacom vetre včas (tzn. Vopred) uzavrite všetky okná a dvere. Pri vyšších rýchlostiach vetra (víchrica, orkán) môže dôjsť k poškodeniu sauny, rovnako ako iných záhradných stavieb.

ODPORÚČAME IHNEĎ PO STAVBE VENKOVNÍ SAUNU ZAHRNÚŤ DO POISTKY NEHNUTEĽNOSTI

Všetka poškodenia sauny z dôvodu mimoriadnej udalosti hodnotených podľa definície poistných udalostí (napr. Extrémna krupobitie, víchrica - nárazy vetra, povodeň, záplava, sneh a pod.) Nie sú predmetom záruky a nemožno ich reklamovať. Definícia poistnej udalosti vychádza z poistných podmienok českých poisťovní.

Starostlivosť a údržba

Na čistenie sauny používajte iba a výhradne slabý mydlový roztok a jemnú handričku. Po umytí saunu opláchnite čistou vodou. Nepoužívajte čistiace prostriedky obsahujúce chemické rozpúšťadlá alebo prostriedky na báze liehu a alkoholu (napr. Iron alebo okien). Pozor na poškrabanie špinavým handrou alebo špinavú hubou. Materiál sauny nesmie prísť do kontaktu s chemickými čistidlami a rozpúšťadlami, s chemikáliami typu benzín (vr. Technického), Acetón, toluén, chlór (napr. Savo), terpentín, akákoľvek riedidlo na farby (napr. Rada S 6xxx), apod.

Pre vonkajšie sauny:

Životnosť: Pre dlhotrvajúcu životnosť sauny pravidelne kontrolujte jeho vonkajší povrch. V pravidelných intervaloch obnovujte odporúčanú povrchovú úpravu domčeku (termíny sú závislé na použitých prostriedkoch).

Strecha: Očistujte strechu od lístia a snehu mäkkým zmetákom s dlhou rukoväťou. Veľké množstvo snehu na streche môže saunu poničiť a je nebezpečné do neho v takom prípade vstupovať. Preto v zime dodajte

- streche z vnútra vhodnú dostatočnú podporu, aby udržala váhu snehu - platí najmä pri snehových privaloch.
- Dvere a okná: Priebežne mažte pánty dverí vazelínou. Ak meteorologické ohlásia veterné dni, tak bezpodmienečne vopred uzatvorte všetky okná i dvere.
- Spojovacie prvky: Použite všetky dodané podložky ku spojovacím prvkom. Majú význam ako tesnenie proti prieniku nečistôt z povetria a ako ochrana plechu proti poškrabaniu od skrutiek. Pravidelne kontrolujte, či sa nejaký skrútku, matka pod. Neustratili a ak to bude potrebné, znovu je utiahnite.
- Vlhkosť: Plastová doska alebo fólia umiestnená pod celou podlahovou plochou sauny zmierni kondenzáciu.
- Ďalšie tipy: Mydlom a vodou zmyte natlačená čísla častí na jednotlivých dieloch domčeka. Priebežne kontrolujte ukotvenie sauny v krajine, a v prípade potreby ho utiahnite.

Technické parametre vonkajších sáun

- zaťaženie snehom max 75 kg / m² - v každom prípade je nutné pravidelne odpratávať sneh - viď pokyny starostlivosti a údržba
- odolnosť vetra do max 70 km / hod - ak je saunový domček kompletne uzavretý (pozri pokyny starostlivosti a údržba)

Tieto parametre výrobcu garantuje iba za predpokladu, že saunový domček je postavený a riadne ukotvený k zemi a udržiavaný v súlade s návodom. Upozorňujeme na fakt, že normovaná hmotnosť čerstvého prachového snehu je 1 kg / m² na každý napadnutý 1 cm snehu. Upozorňujeme na fakt, že normovaná hmotnosť čerstvého mokrého snehu je 4 kg / m² na každý napadnutý 1 cm snehu. Presné údaje o podmienkach na mieste stavby domčeka nájdete na - <http://www.snehovamapa.cz/>

Skladovanie pred montážou

Sauna je vyrobená z kvalitného smrekového dreva a je dodávaný povrchovo neošetrený. Pozor, balík s materiálom nie je vodotesný. Fólie chráni drevo len proti znečisteniu. Skladujte preto stavebnú sadu až do konečnej montáže v suchu, nie priamo položenú na zemi, chránenú proti vplyvom počasia (vlhkosť, slnko atď.). V rozloženom stave v žiadnom prípade neskladovať vo vykurovanom priestore, pretože hrozí pokrúteniu drevených profilov!

Povrchová úprava sauny

Vnútrointeriérové sauny:

Povrch sauny netreba povrchovo upravovať.

Vonkajšie sauny:

Všetok vonkajší povrch sauny musí byť ošetrený hlboko pôsobiacim základným náterom (preventívna ochrana proti zamodraniam a plesni). Pre vonkajšie i vnútorný povrch potom s výnimkou vnútrajška saunovacích miestností (tzn. u sáun s jedinou miestnosťou mimo celý vnútorný priestor, u sáun s predsieňou iba okrem saunovacích miestností) použite pre konečný náter poveternostne odolnou lazúru s dobrými fyzikálnymi vlastnosťami, ktorá ochráni drevo proti vlhkosti a snežnému žiareniu. Lazúra by mala byť zároveň vodeodpudivá, svetlostála a vlhkosti odolná. Dbajte na to, aby lazúra mala dostatok farebného pigmentu, pretože inak by mohlo dôjsť k zošednutiu dreva. Nepoužívajte žiadny lak! Nechajte si podrobne poradiť od odborného predajcu farieb, čo sa týka ochrany prírodného ihličnatého dreva a dodržujte pracovný postup výrobcu náterovej hmoty. Ďalšie nátery vykonávajte po dokonalom zaschnutí a vyvetraní. Dôkladnú ochranou dreva ovplyvníte zásadne životnosť Vašej záhradnej sauny.

Základy sauny

Vnútrointeriérové sauny:

Sauna musí byť postavená na vodeodolnej podlahovej krytine ako betón alebo dlaždice alebo PVC. Počítajte s tým, že v saune je 100% vlhkosť a sauna je voľne položená na podlahe. Pre dlhú životnosť sauny je dôležitá presná rovinnosť podlahy. Na kvalitnej podlahe vydrží Vaša sauna mnoho rokov.

Vonkajšie sauny:

Zamedzenie vzlianiu vonkajšej vlhkosti vnútri sauny minimalizuje možnosť jej poškodenia. Nasledujúce rady môžu byť užitočné:

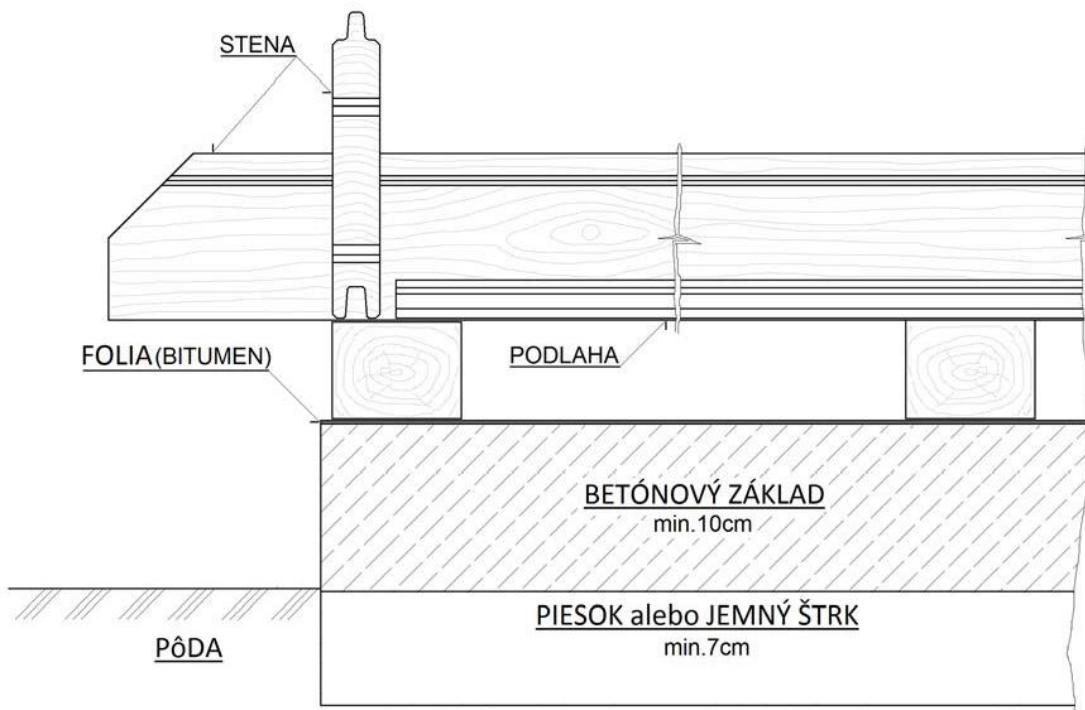
- Pôda je zakaždým vlhká, a ak proti tejto vlhkosti nebude žiadna zábrana, môže prestúpiť do stien. Trvanlivá plastová fólia, umiestnená pod betónovú dosku, zabráni vyparovaniu vody a následnému vlhnutiu domčeka.
- Medzery medzi dolnou konštrukciou a betónovou doskou vyplňte silikónom.

Venujte prosím MIMORIADNU starostlivosť pri budovaní základu pre saunu. Základ postavte tak, aby horná hrana základu presahovala asi 5 cm okolitý terén. Základ musí byť presne vyvážený do vodorovnej roviny a odvodnený, aby základové trámičky ležali v rovine. Aby bolo zabránené priamemu kontaktu so zemou a vniknutiu zemnej vlhkosti do trámičiek, podložte trámičky pásičkami z bitúmenových lepeniek (nie sú súčasťou dodávky).

Základ sa obyčajne vykonáva tromi spôsobmi:

- pásový základ
- sypaný betónový základ
- betónová doska

Pre trvanlivosť základe je nutné dodržať tieto najdôležitejšie predpoklady: podklad, pravouhlosť a presná rovina. S kvalitným základom vydrží Váš saunový domček o mnoho rokov dlhšie. Nechajte si poradiť alebo základ zhotoviť odborníkom-stavbár.



Povolenie k stavbe sauny

Drevený saunový domček s pevnými základmi môže vyžadovať určitá povolenie od miestnych úradov. Preto radšej pred nákupom domčeku overte na stavebnom úrade aktuálnu situáciu s nutnosťou stavebného povolenia, s územným rozhodnutím (prípadne s rozhodnutím o umiestnení stavby). Odporúčame na všetkých miestnych úradoch overiť platné predpisy pre oblasť plánovanej stavby domčka, pretože stavba domčka môže byť úrady zrovna v mieste vašej záhrady z rôznych dôvodov obmedzená. Ak máte záhradku (pozemok) v nájme, tak sa musíte dohodnúť aj s jej majiteľom.

Biztonsági figyelmeztetés

A szerelés során használjon egyéni védőfelszerelést (munkaruházat és lábbeli, erős munkakesztyű vagy védőszemüveg). Az alkatrészek éles szélekkel rendelkezhetnek. Vigyázat - kerülje a villanyvezetékekkel való érintkezést. Biztonságosan és környezetbarát módon ártalmatlanítson minden műanyag csomagolást, és tartsa távol a gyermekektől. A szaunának teljesen vízszintes felületen kell állnia. Az építés során ne támaszkodjon a szaunára, és ne mozgassa azt. Kerülje el, hogy gyermekek és állatok a telepítés helyére jussanak, mivel fennáll a sérülés veszélye. Ne próbálja meg összeszerelni a szaunát, ha fáradt, alkohol vagy gyógyszerek hatása alatt áll, vagy ha szédüléstől szenved. A létra használatakor mindenképpen tartsa be a gyártó biztonsági figyelmeztetéseit. Ha bármilyen szerszámot használ, kövesse a használati útmutatót.

Kültéri szaunák:

Szélben, esőben vagy viharban ne telepítse a készüléket a szabadban. A szaunát csak nappali fényben vagy nagyon jó mesterséges fényben építse. Ne tároljon a szaunában forró tárgyakat, például éppen használt kerti vagy egyéb grillsütőt, lángvágót, forró egyéb elektromos vagy gázkészüléket vagy forró benzines kerti fűnyírót. A talajba történő rögzítés előtt győződjön meg arról, hogy a tervezett épület alatt nincsenek-e látható vagy rejtett kábelek, csövek stb. a talajon vagy a talajban. Vigyázzon az elektromos kábelekkel, pl. fűnyírókból, szivattyúkból stb. származó vezetékekkel. A helyi előírások és szerződéses kötelezettségek betartása (pl. bérelt földterületeken). A szaunát a helyi előírásoknak megfelelően építse meg (ellenőrizze, hogy szükséges-e építési engedély, építési hozzájárulás vagy övezeti engedély), és tartsa tiszteletben a szomszédos területek tulajdonosainak vagy használóinak jogait.

Beltéri szaunák:

A szaunahelyiségben magasabb a páratartalom, ezért a szaunát csak vízálló padlózatra, például betonra vagy csempére építse. Szellőztesse megfelelően a szaunahelyiséget; a párás levegő növelheti a penészesedés kockázatát a falakon vagy a szaunahelyiségben lévő berendezéseken (bútorokon, tárgyakon).

Általános közlemények

A szauna több tucatnyi részből áll, ezért a szauna összeszerelésére legalább egy teljes napot foglaljon le. A szaunát két vagy három embernek kell felépítenie. Összeszerelés előtt győződjön meg arról, hogy az összeszerelési útmutatóban felsorolt összes alkatrész megtalálható a csomagban. Előzetesen ellenőrizze az egyes alkatrészeket, és rendezetten helyezze el őket. Fontos, hogy ne keverjük össze a részeket egymással. Ha bármelyik szaunaalkatrész hiányzik, semmilyen körülmények között ne építse meg a szaunát, és vegye fel a kapcsolatot a beszállítóval (a bármilyen időjárás miatt megépített, hiányos kültéri szaunában keletkezett károkra a garancia nem terjed ki). Minden apró alkatrészt (csavarok, anyák stb.) tartson az építési területen kívül egy tálcában, hogy ne vesszenek el. Válasszon a kültéri szaunának olyan vízszintes helyet, ahol nincsenek kiálló tárgyak. Ne építsen kültéri szaunát szélnek kitett helyen.

A kültéri szaunát mindig szilárdan a talajhoz kell rögzíteni!!!

Figyelem - a kültéri fából készült szaunákat zárt állapotban (ablakok és ajtók) legfeljebb 70 km/h szélsőségre tesztelték. Ha egy ablak vagy ajtó nyitva marad, a kültéri szauna ellenállása nagymértékben csökken. Ezért, ha szélveszély fenyeget, időben (azaz előre) zárja be az összes ablakot és ajtót. A nagyobb szélsőségek (orkán, hurrikán) kárt tehet a szaunában és más kerti építményekben is.

A KÜLTÉRI SZAUNÁT AZ ÉPÍTÉS UTÁN AZONNAL FEL KELL VENNI A VAGYONBIZTOSÍTÁSBA.

A biztosítási események meghatározása szerint értékelt eseményekből (pl. szélsőséges jégeső, szélvihar, árvíz, árvíz, hó stb.) eredő károk nem tartoznak a garancia hatálya alá, és nem érvényesíthetők.

Gondozás és karbantartás

A szauna tisztításához csak enyhe szappanoldatot és puha ruhát használjon. Mosás után öblítse le a szaunát tiszta vízzel. Ne használjon kémiai oldószereket vagy alkohol alapú tisztítószereket. Óvakodjon attól, hogy piszkos ruhával vagy piszkos szivaccsal karcoljon. A szauna anyaga nem érintkezhet kémiai tisztító- és oldószerekkel, vegyi anyagokkal, mint például benzinnel (beleértve a műszaki), acetonnal, toluollal, klórral, terpentin, bármilyen műszaki festékkel stb.

Kültéri szaunákhoz:

A szauna tartóssága:

A szauna hosszú élettartama érdekében rendszeresen ellenőrizze a külső felületét. Az ajánlott felületkezelést rendszeres időközönként újítsa fel (az időpontok a használt terméktől függenek). Tisztítsa meg a tetőt a levelektől és a hótól egy puha, hosszú nyelű seprűvel. A tetőn lévő nagy mennyiségű hó károsíthatja a szaunát, és ebben az esetben veszélyes belépni a szaunába. Ezért télen belülről biztosítson elegendő támasztékot a tetőnek a hó súlyának megtartásához - ez különösen igaz a nagy havazások idején.

Tető:

Ajtók és ablakok:	Tartsa az ajtópántok kenését vazelinnel. Ha az időjárás-előrejelzők szeles napokat jelentenek be, mindenképpen zárjon be minden ablakot és ajtót előre.
Rögzítők:	Használja a kötőelemekhez mellékelt összes alátétet. Fontos, hogy a levegőből bejutó szennyeződések elleni tömítésként, valamint a fémlemezek csavarok okozta karcolásokkal szembeni védelmeként szolgálnak. Rendszeresen ellenőrizze, hogy nem veszett-e el csavar, anya stb., és szükség esetén húzza meg újra.
Páratartalom:	Plastová plachta nebo fólie umístěná pod celou plochou podlahy sauny snižuje kondenzaci.
Egyéb tippek:	Szappannal és vízzel mossa le a ház egyes részein lévő nyomtatott alkatrészszámokat. Folyamatosan ellenőrizze a szauna földbe rögzítését, és szükség esetén húzza meg.

A kültéri szaunák műszaki paraméterei :

- hőterhelés max. 75 kg/m² - a havat minden esetben rendszeresen el kell takarítani - lásd az ápolási és karbantartási utasításokat
- szélállóság max. 70 km/h sebességig - ha a szaunaház teljesen zárt (lásd az ápolási és karbantartási utasításokat).

A gyártó csak akkor garantálja ezeket a paramétereket, ha a szaunaházat megépítették, megfelelően lehorgonyozták a talajba, és az utasításoknak megfelelően karbantartották. Felhívjuk figyelmét, hogy a friss porhó szabványos súlya 1 kg/m² minden 1 cm hómennység után. Felhívjuk figyelmét, hogy a friss, nedves hó szabványos súlya 4 kg/m² minden 1 cm lehullott hó után. A szaunaház helyszínén a hó mennyiségére vonatkozó pontos adatokért kérjük, keressen rá az interneten a "hótérkép" kifejezésre.

Tárolás összeszerelés előtt

A szauna kiváló minőségű lucfenyőfából készült, és kezeletlenül kerül forgalomba. Felhívjuk figyelmét, hogy az anyagcsomag nem vízálló. A fólia csak a fát védi a szennyeződésektől. Ezért a készletet a végső összeszerelésig száraz helyen, nem közvetlenül a földre fektetve, az időjárás (nedvesség, nap stb.) ellen védve tárolja. Semmiképpen ne tárolja kihajtogatva fűtött helyen, mert fennáll a fa profilok elgörbülésének veszélye!

Szauna felületkezelés

Beltéri beltéri szaunák:

A szauna felületét nem kell bevonattal ellátni.

Kültéri szaunák:

A szauna minden külső felületét mélyhatású alapozóval kell kezelni (megelőző védelem a kékedés és a penész ellen). Mind a külső, mind a belső felületekre, kivéve a szaunaterem belső felületét (azaz egyterű szaunáknál a teljes belső téren kívül, előszobával rendelkező szaunáknál csak a szaunaterem kivételével), jó fizikai tulajdonságokkal rendelkező időjárásálló festéket használjon, amely megvédi a fát a nedvességtől és a napfénytől. A festékeknek vízlepergetőnek, fényállóknak és nedvességállóknak kell lennie. Ügyeljen arra, hogy a festék elegendő színpigmenttel rendelkezzen, különben a fa szürkévé válhat. Ne használjon semmilyen lakkot! Kérjen részletes tanácsot egy festékszakkereskedőtől a természetes puhafa védelmével kapcsolatban, és kövesse a festékgyártó munkafolyamatát. A fa száradása és kiszellőztetése után újra bevonja. A fa alapos védelmével alapvetően befolyásolja a kerti szauna élettartamát.

A szauna alapjainak építése

Beltéri beltéri szaunák:

A szaunát vízálló padlóburkolatra, például betonra, csempére vagy PVC-re kell építeni. A szaunában 100%-os páratartalmat kell biztosítani, és a szauna laza a padlón. A szauna hosszú élettartama szempontjából fontos a pontos padlógyenletesség. Jó minőségű padlóval a szauna hosszú éveken át fog működni.

Kültéri szaunák:

A külső nedvesség felszállásának megakadályozása a szauna belsejében minimálisra csökkenti a szauna károsodásának lehetőségét. A következő tanácsok hasznosak lehetnek:

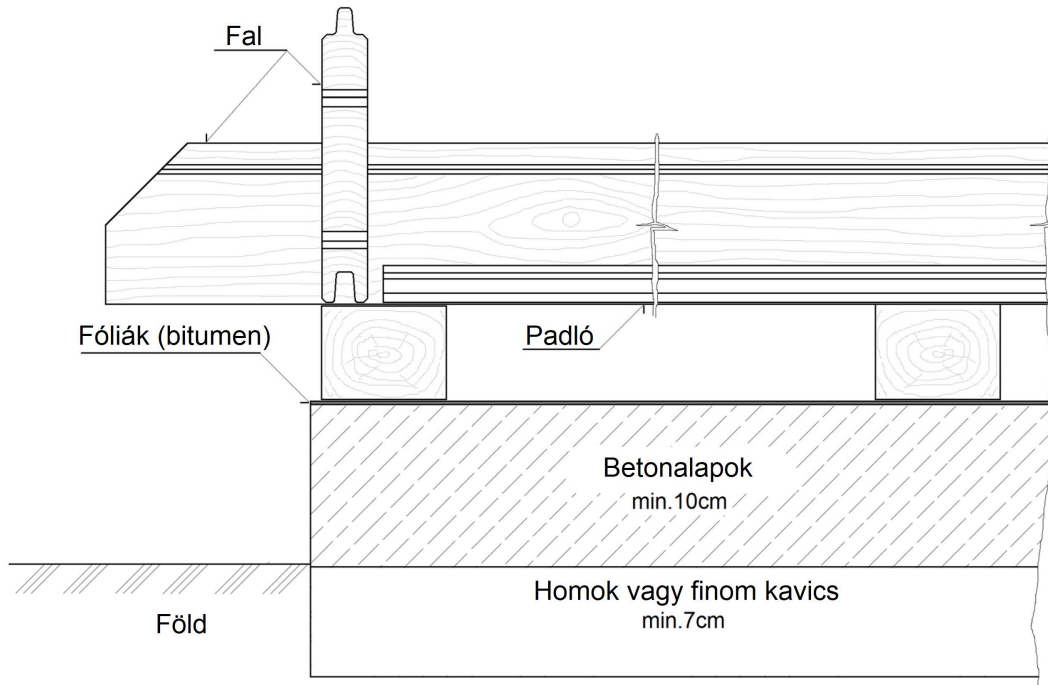
- A talaj mindig nedves, és ha nincs akadálya ennek a nedvességnek, akkor az beszivároghat a falakba. A betonlap alá helyezett tartós műanyag fólia megakadályozza, hogy a víz elpárologjon, és később átnedvesítse a házat.
- Az alsó szerkezet és a betonlap közötti hézagokat töltsé ki szilikonnal.

A szauna alapjának beépítése nagyon fontos építési lépés. Az alapot úgy építse meg, hogy az alap felső széle kb. 5 cm-rel a környező talaj felett legyen. Az alapnak pontosan vízszintesnek és vízvezetőnek kell lennie, hogy az alapgerendák vízszintesek legyenek. A talajjal való közvetlen érintkezés és a talajnedvesség gerendákba való bejutásának megakadályozása érdekében helyezzen bitumenes kartont (nem tartozék) a gerendák alá.

A szaunaház alapozása általában háromféleképpen történik:

- fagerendákon
- öntött beton alapon
- betonlapon

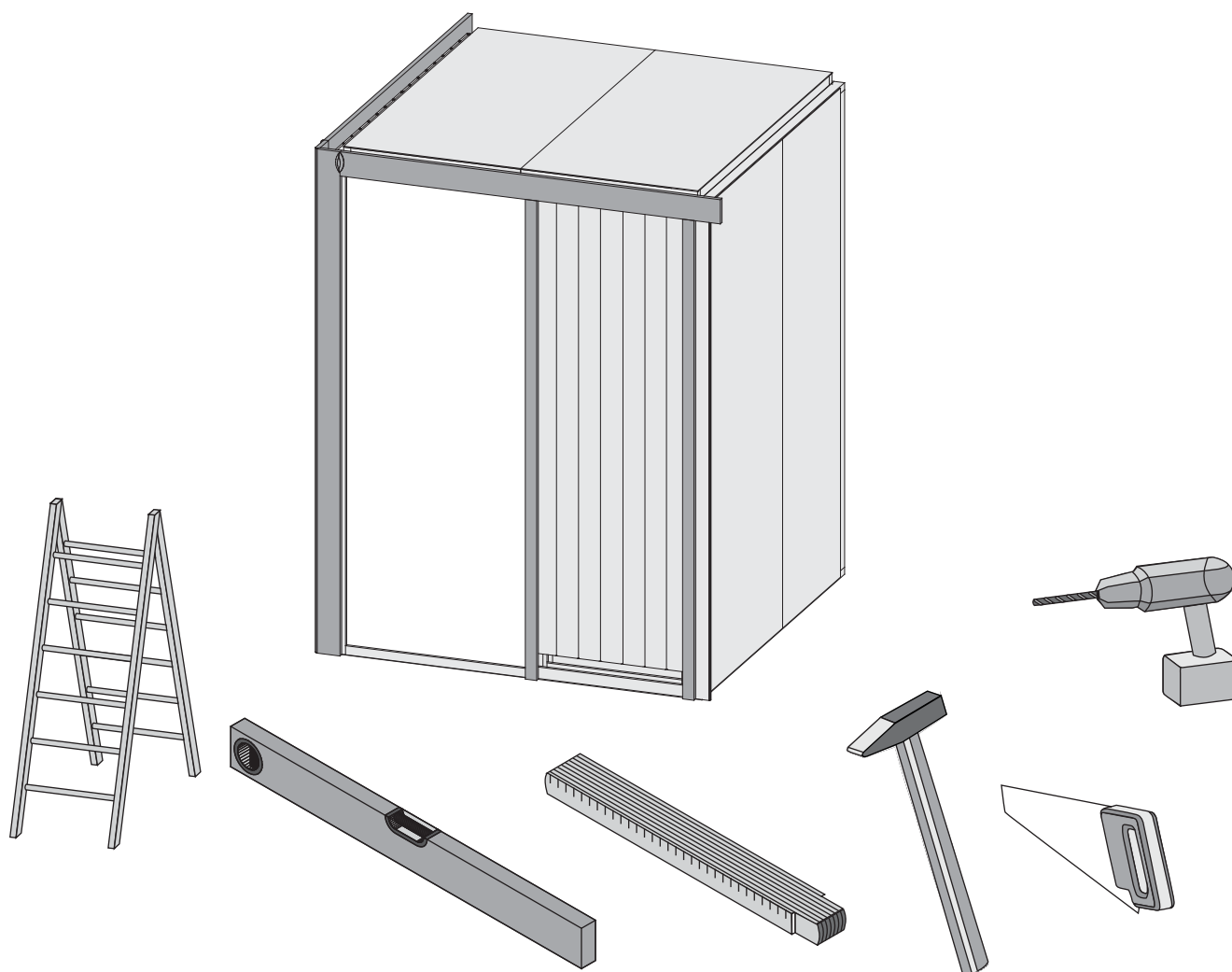
A szaunaház hosszú élettartamához a következő legfontosabb előfeltételeknek kell teljesülniük: jó alapozás, az építés derékszögűsége és pontos vízszintesség. Minőségi alapozással a szaunaház sok évvel tovább fog tartani. Kérjen tanácsot, vagy készíttesse el az alapot egy szakértő építésszel.



Engedély szauna építésére

A szilárd alapozású, fából készült szaunaházhoz a helyi hatóságoktól bizonyos engedélyek szükségesek lehetnek. Ezért mielőtt szaunaházat vásárolna, ellenőriztesse az építési hatósággal az építési engedély szükségességének aktuális helyzetét, az övezeti döntést (vagy az épület elhelyezéséről szóló döntést). Javasoljuk, hogy minden helyi hatóságnál tájékozódjon a házépítésre vonatkozó hatályos előírásokról, mivel a hatóságok különböző okokból korlátozhatják a ház építését a kertben. Ha a kertre (parcellára) bérleti szerződése van, akkor is egyeztetnie kell a tulajdonossal.

NORIN - 75588



 **Aufbauanleitung**

 **Building Instructions**

 **notice de montage**

 **montagehandleiding**

 **Montagevejledning**

 **Instrucciones de construcción**

 **Istruzioni per il montaggio**

 **Montážní návod**

 **Montážny návod**



Vergleichen Sie zuerst die Material-liste mit Ihrem Paketinhalt! Bitte haben Sie Verständnis, dass Beanstandungen nur im nicht aufgebauten Zustand bearbeitet werden können!



Vergelijk eerst de lijst van materialen met de inhoud van uw pakket! Reclamaties kunnen alleen in behandeling worden genomen zolang de onderdelen nog niet zijn gemonteerd!



Confrontate questa distinta materiali prima con il contenuto del pacchetto! Vi preghiamo di comprendere che eventuali reclami possono essere accolti solo prima del montaggio!



First compare the list of materials with your package contents! Please understand that complaints can be processed in the non-built status only!



Start med at kontrollere materialelisten med indholdet af den leverede pakke! Vi gør venligst opmærksom på at reklamationer kun kan behandles for materialer som ikke er blevet bearbejdet!



Před začátkem montáže zkontrolujte obsah balení! Montážní návod Vám pomůže s identifikací dílů.



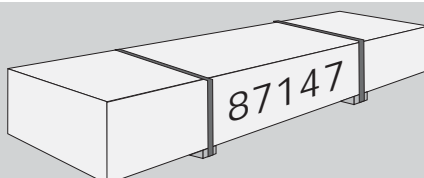
Commencez par comparer la liste du matériel avec le contenu de votre paquet! Sachez que nous traitons uniquement les réclamations concernant le matériel à l'état non monté!

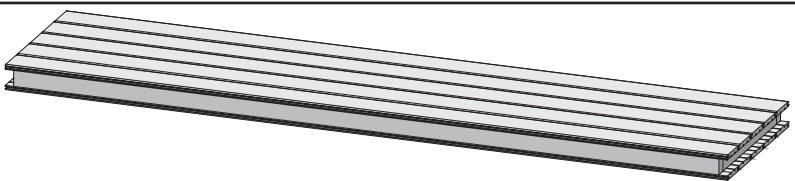


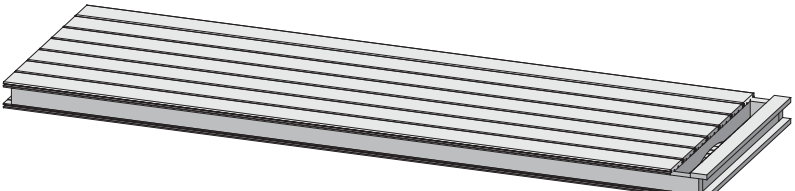
En primer lugar, compare la lista de material con el contenido del paquete. Rogamos entienda que las reclamaciones sólo pueden ser tramitadas antes de montar el objeto!

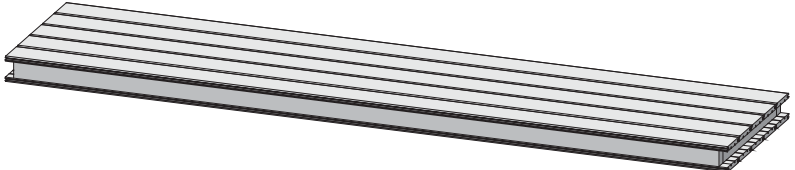


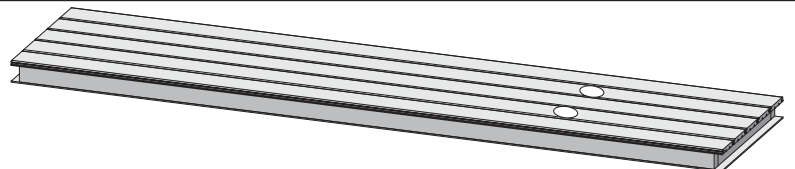
Pred začiatkom montáže skontrolujte obsah balenia! Montážny návod Vám pomôže s identifikáciou dielov.

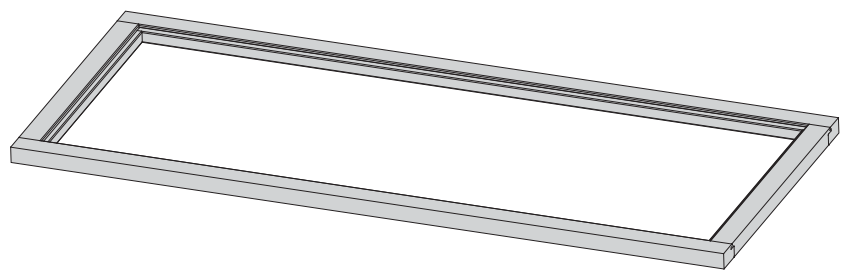


				
1 x W1	1920 x	606 x	68 mm	ID 25548
1 x W2	1920 x	780 x	68 mm	ID 25549

				
1 x W3	1920 x	606 x	68 mm	ID 25550

				
1 x W4	1920 x	606 x	57 mm	ID 23624
2 x W5	1920 x	780 x	57 mm	ID 23625

				
1 x W6	1920 x	606 x	57 mm	ID 23629

				
1 x W7				



Siehe Türpaket



Opmerking Door Package



Note Door Package



Remarque Package porte



Nota Paquete Puerta



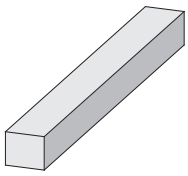
Nota Door Package



Poznámka dveřní balíček



Poznámka balíček dvere



4 x B1 | 1920 x 19 x 3 mm | ID 20799

4 x B2 | 750 x 36 x 12 mm | ID 24239

4 x B3 | 1920 x 36 x 12 mm | ID 24846

4 x B4 | 1884 x 45 x 17 mm | ID 48037

4 x B5 | 70 x 45 x 18 mm | ID 26366

4 x B6 | 800 x 45 x 18 mm | ID 24796

4 x B7 | 480 x 95 x 18 mm | ID 20930

4 x B8 | 580 x 95 x 18 mm | ID 16708

2 x B9 | 1505 x 95 x 18 mm | ID 26398

1 x B10 | 300 x 120 x 18 mm | ID 22467

2 x B11 | 551 x 42 x 28 mm | ID 24053

2 x B12 | 774 x 42 x 28 mm | ID 24112

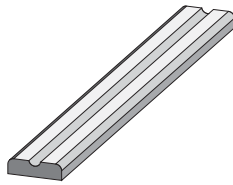
2 x B13 | 1326 x 42 x 28 mm | ID 24108

2 x B14 | 1382 x 42 x 28 mm | ID 24107

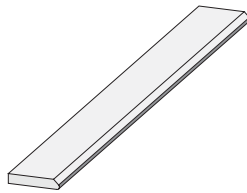
4 x B15 | 1408 x 42 x 28 mm | ID 26354

4 x B16 | 1492 x 42 x 28 mm | ID 26397

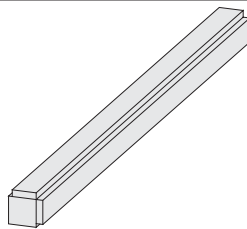
3 x B17 | 1874 x 52 x 52 mm | ID 26165



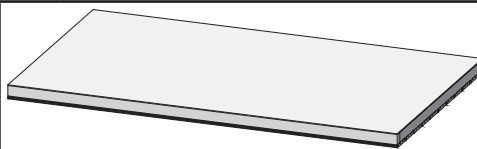
2 x F1 | 1377 x 90 x 22 mm | ID 26727



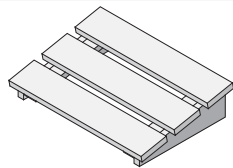
2 x G1 | 1980 x 95 x 17 mm | ID 48540



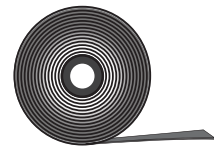
1 x K1 | 1874 x 64 x 64 mm | ID 24725



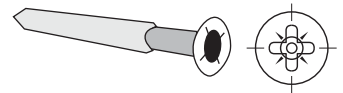
2 x M1 | 1406 x 700 x 57 mm | ID 24801



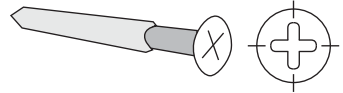
1 x | | ID 20708



10m | | ID 14025



50 x | 4,5 x 40 mm | ID 26285



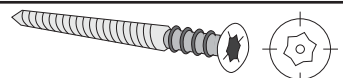
45 x | 4 x 30 mm | ID 3686

35 x | 4 x 50 mm | ID 3688

35 x | 4 x 70 mm | ID 3689

40 x | 4,5 x 80 mm | ID 9204

20 x | 6 x 60 mm | ID 14014

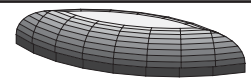


6 x S1 | | ID 14266

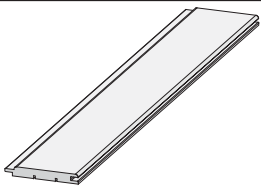


50 x S2 | 4,5 x 30 mm | ID 26116

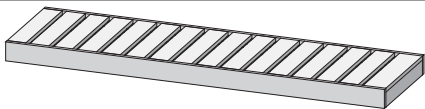
6 x S3 | 12 x 18 mm | ID 46403



4 x T1 | | ID 26272

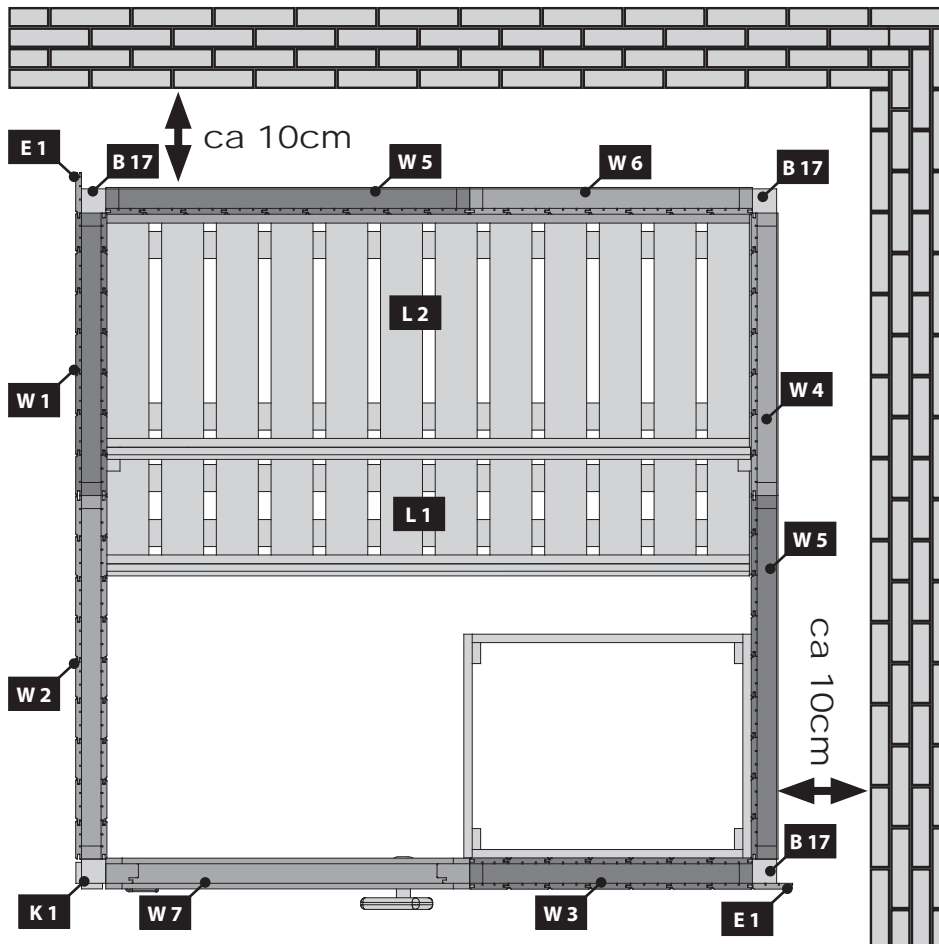


2 x E1 | 1920 x 97 x 12 mm | ID 22863



1 x L1 | 1377 x 250 x 90 mm | ID 71853

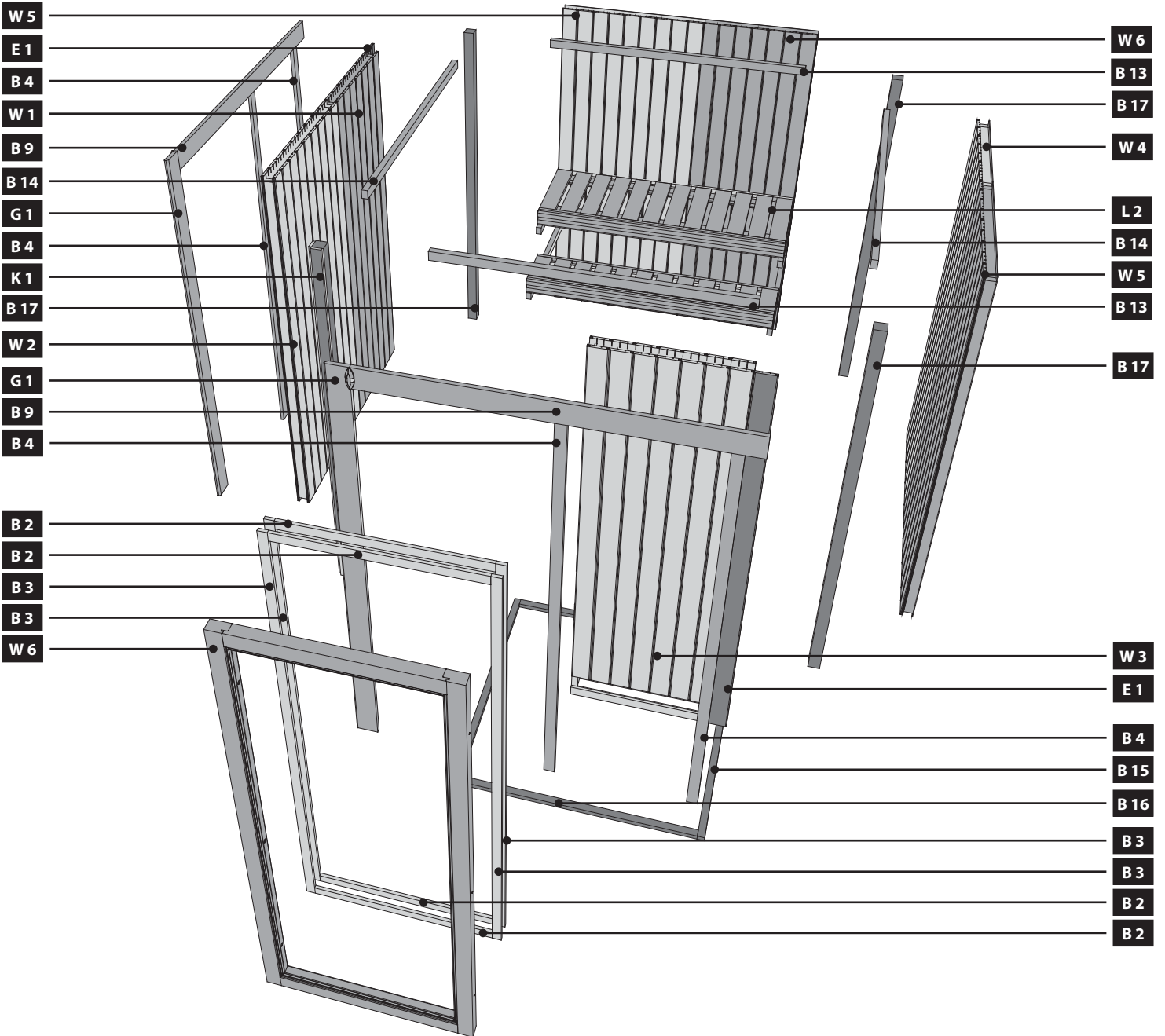
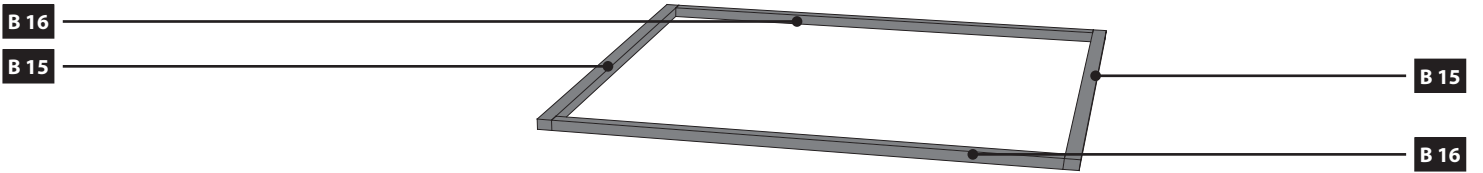
1 x L2 | 1377 x 500 x 90 mm | ID 25542



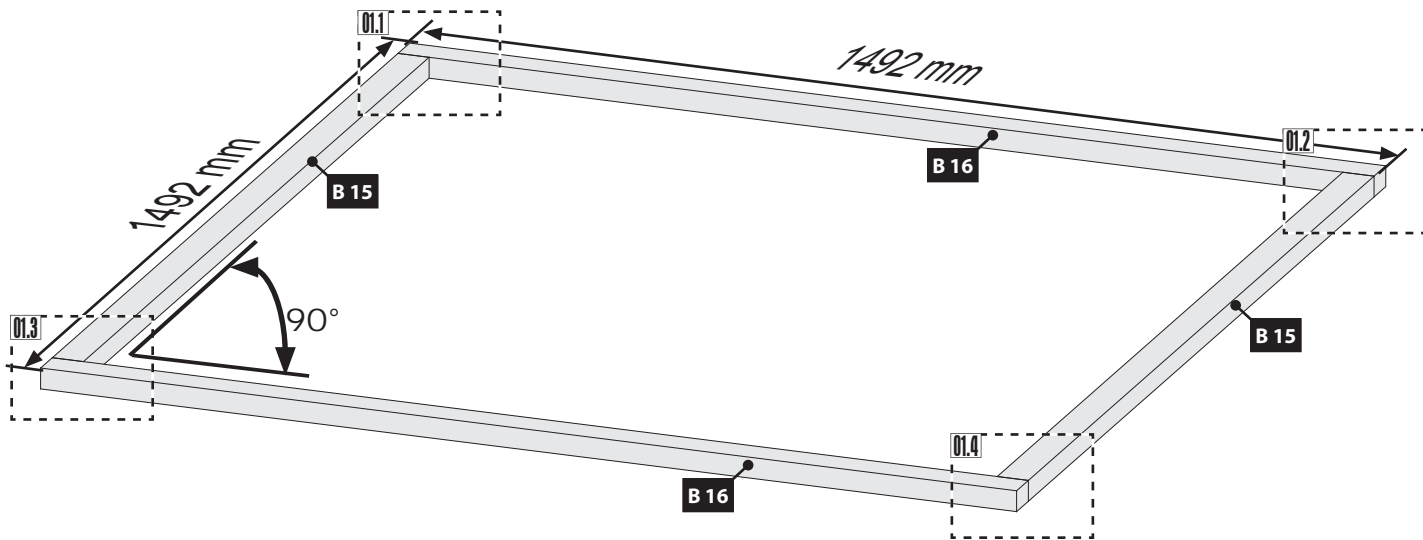
 Übersicht
 Overview
 enquête

 overzicht
 undersøgelse
 estudio

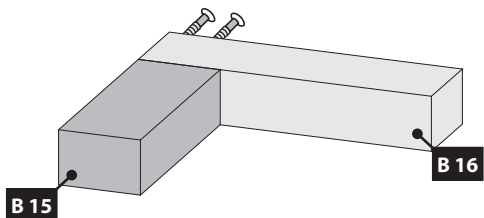
 sondaggio
 přehled
 prehľad



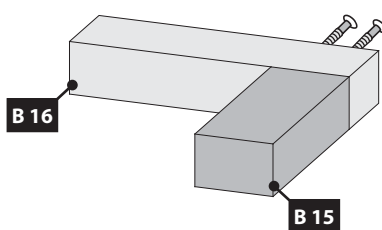
Ø3 mm 4×70
8x



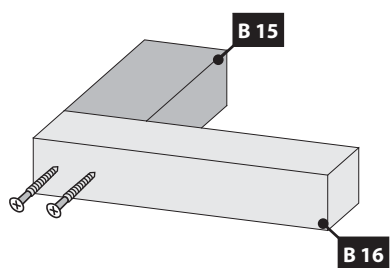
01.1



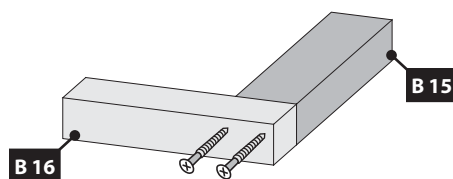
01.2

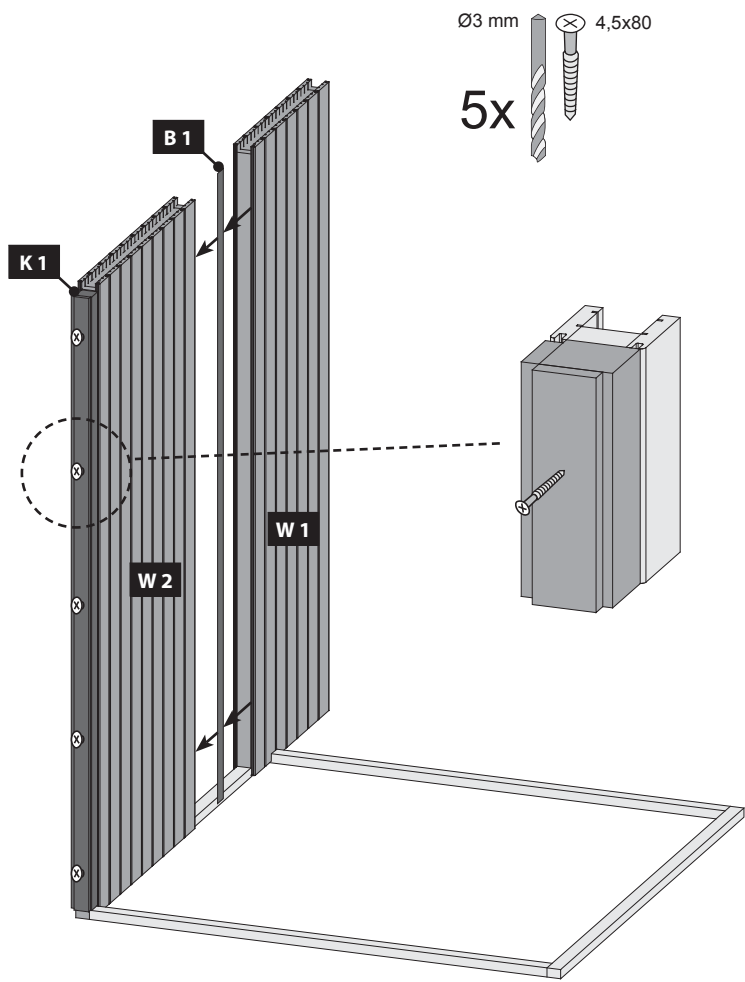
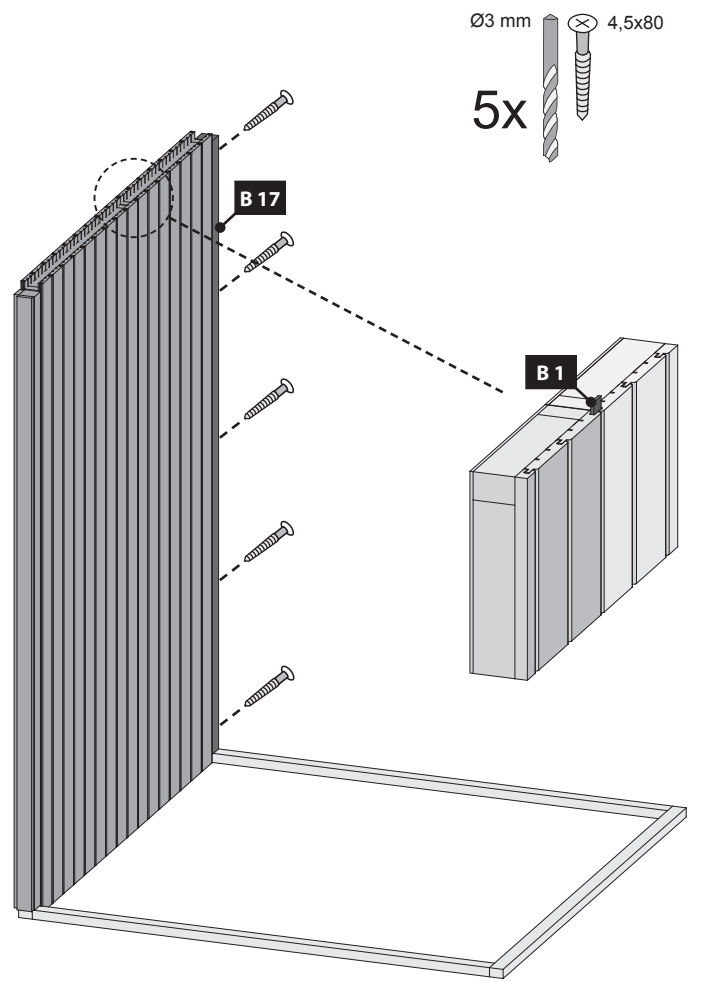
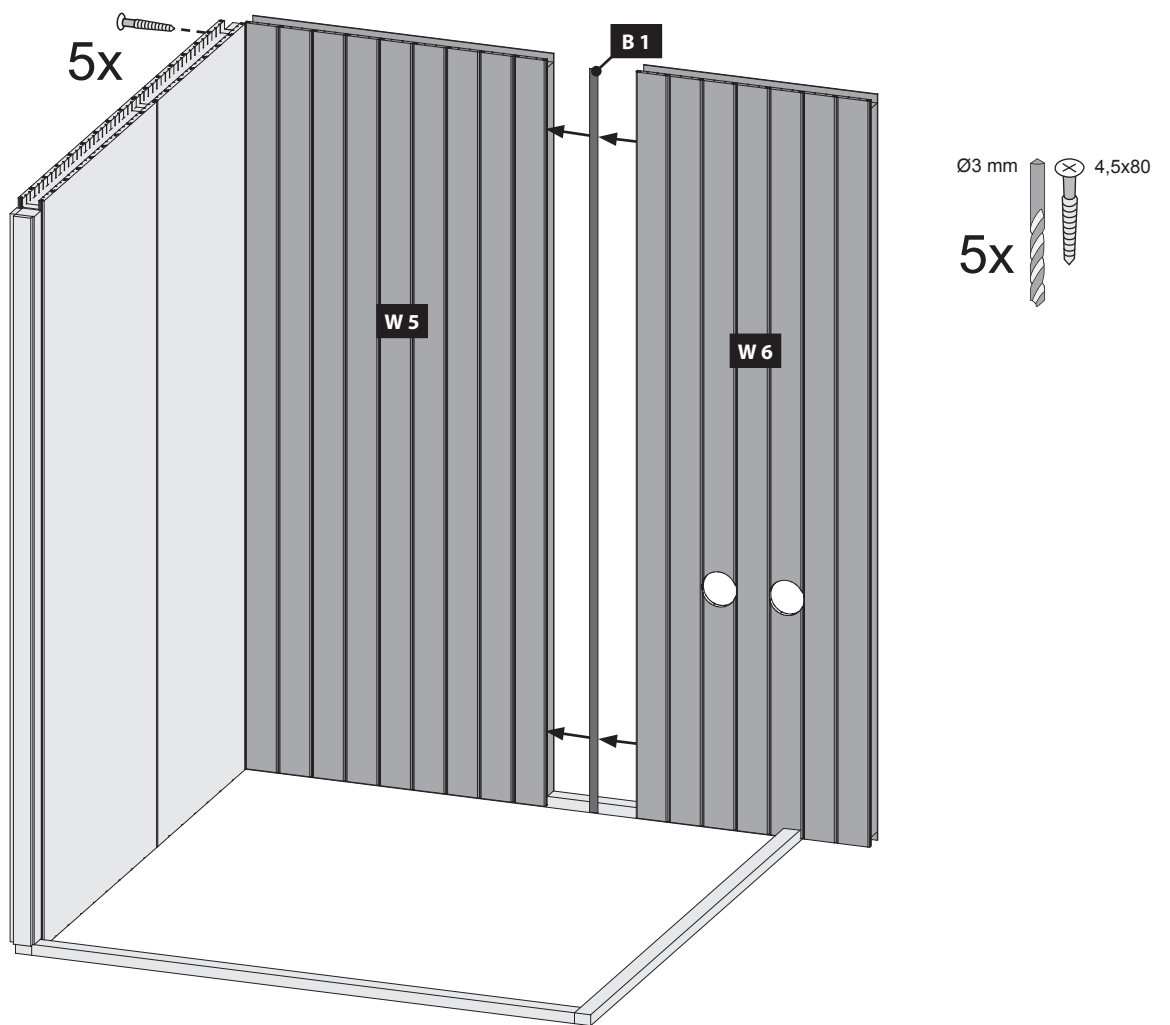


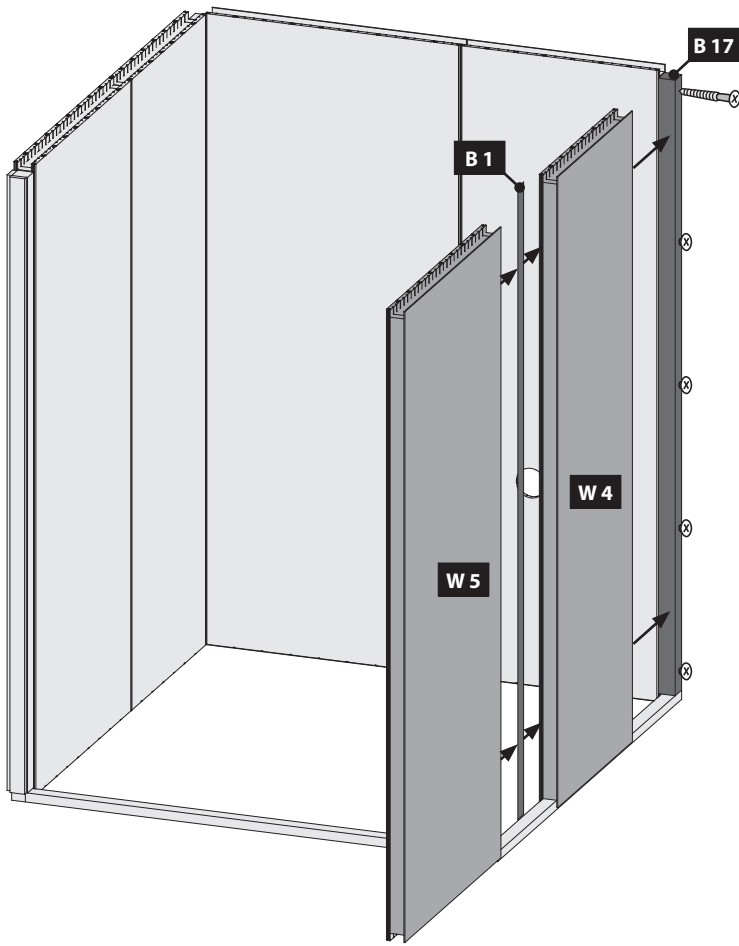
01.3




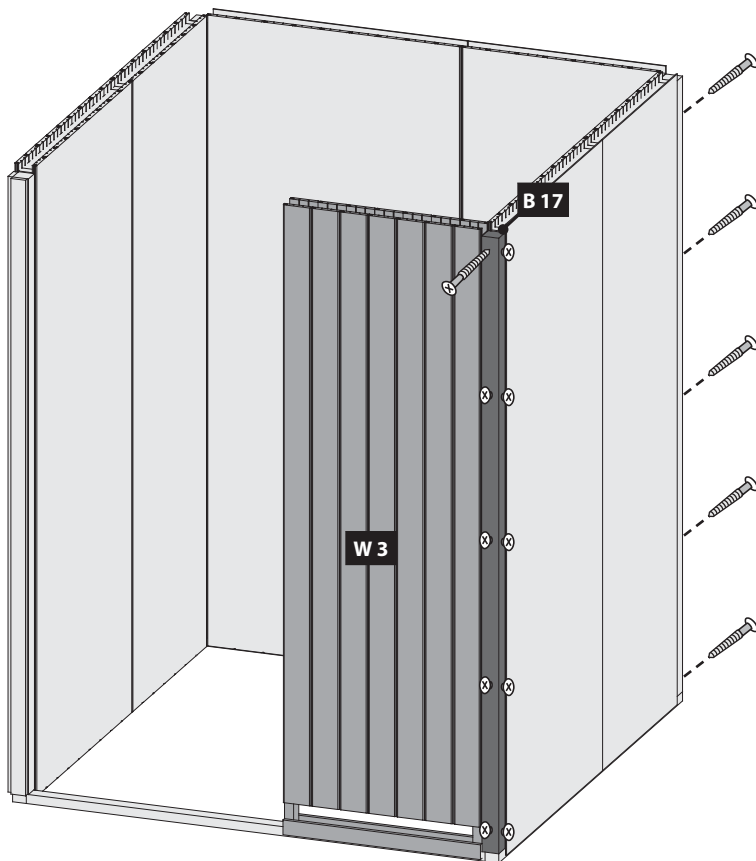
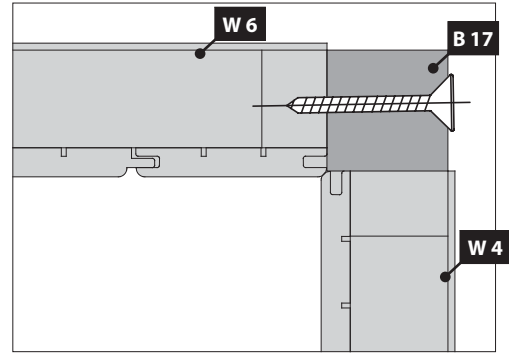
01.4




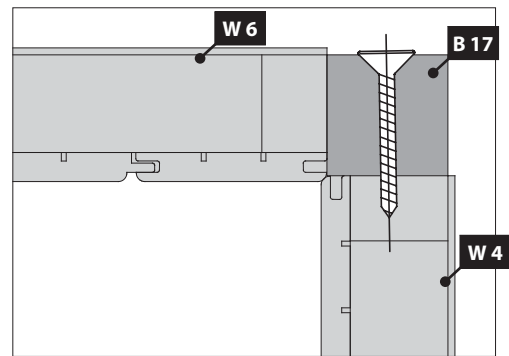
02**03****04**



Ø3 mm  4,5x80
5x



Ø3 mm  4,5x80
15x





Einbau Glastür

Montage porte en verre

Installation of glass door

Montage van de glazen deur

Montaje de la puerta de cristal

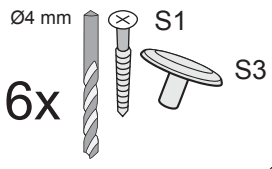
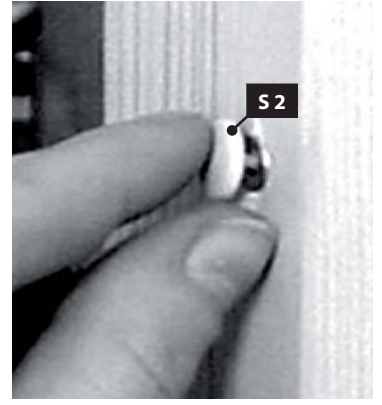
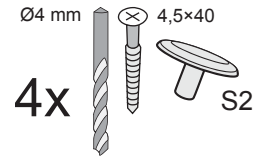
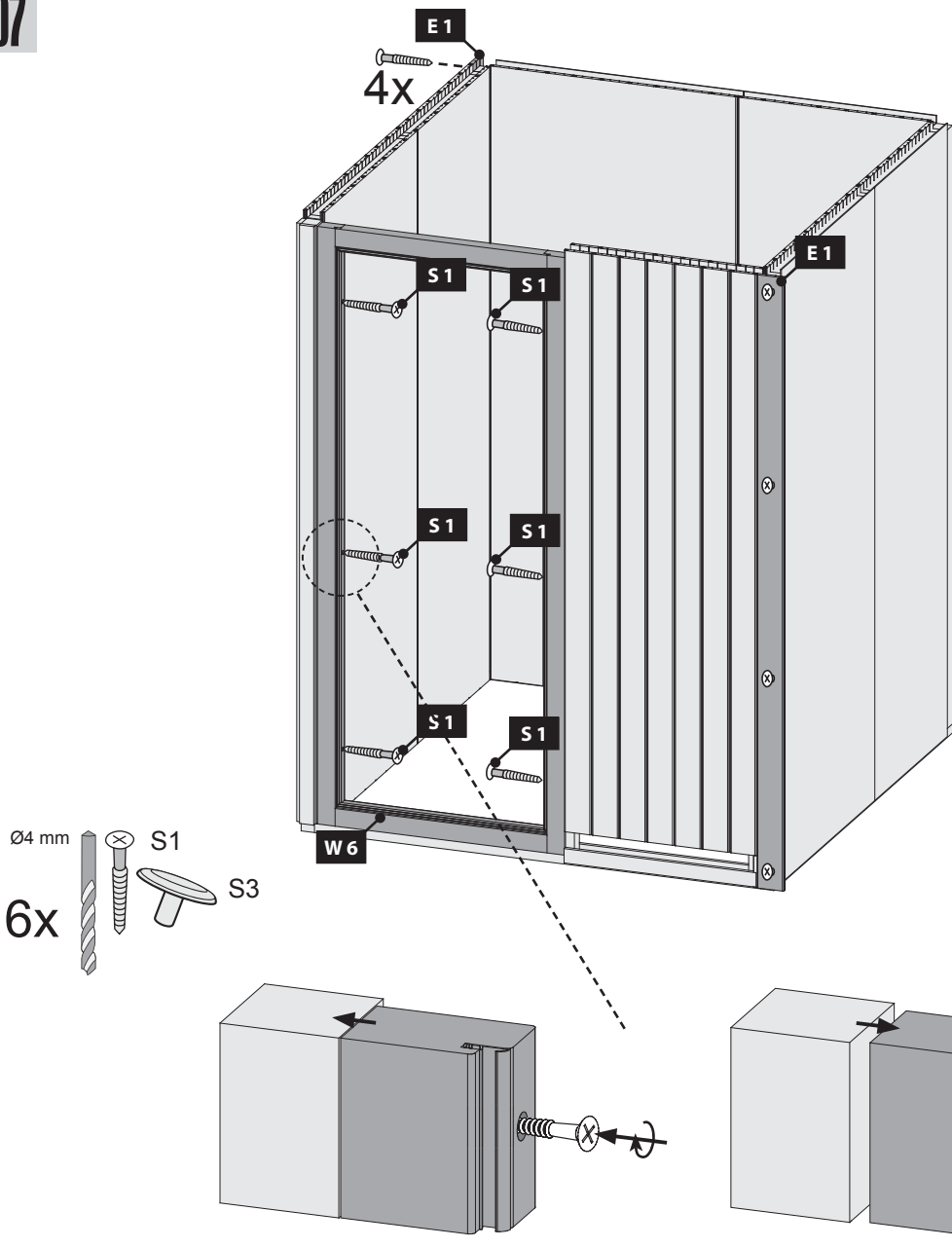
Installazione portello di vetro

Montáž dveří

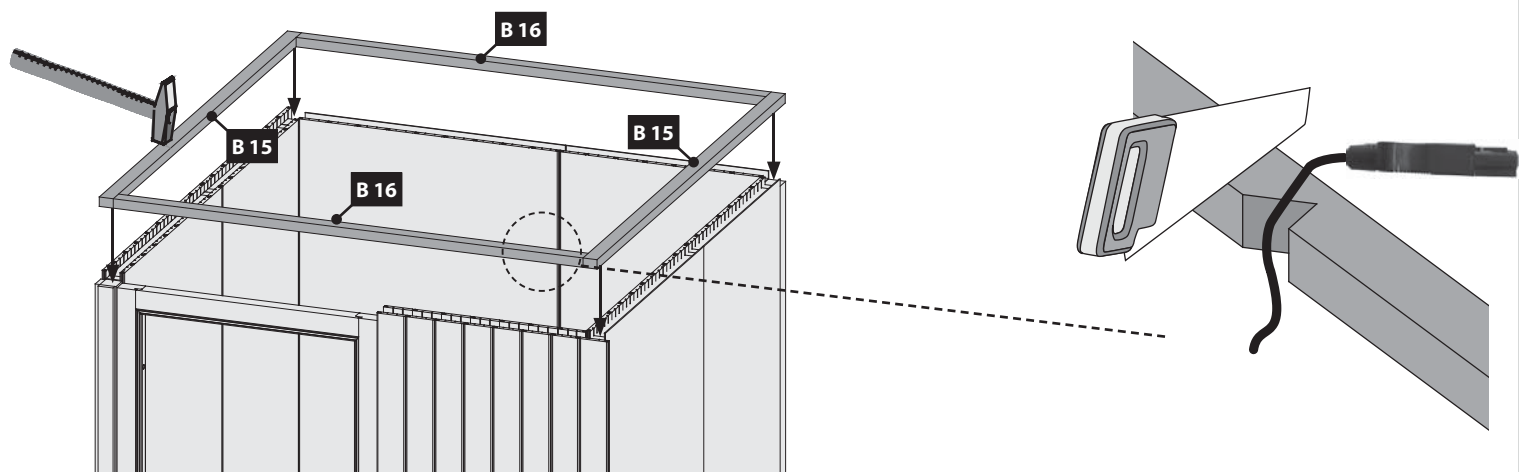
Montáž dverí

!!! 01 — 03 !!!

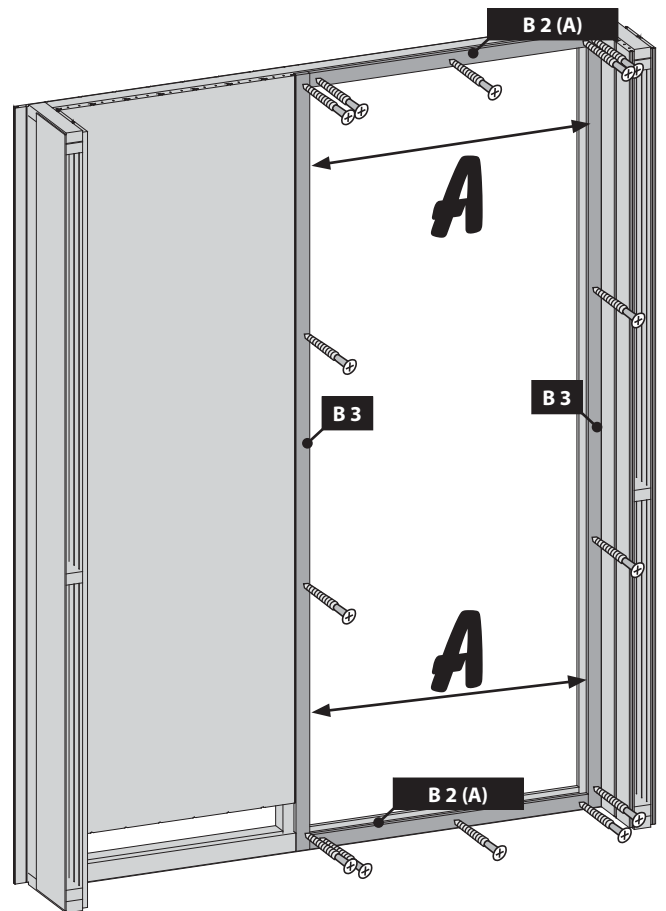
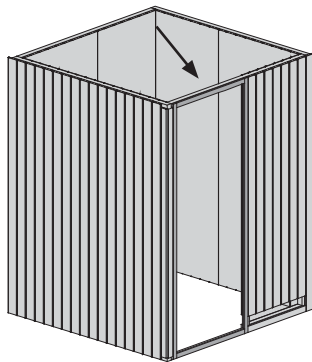
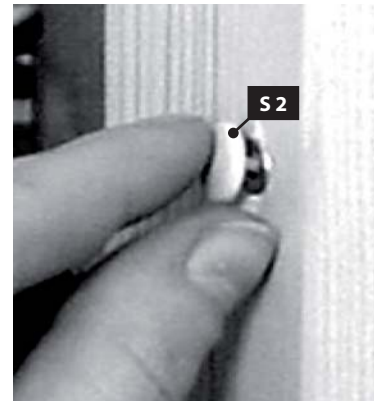
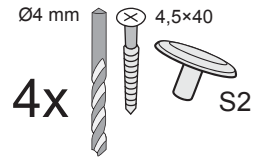
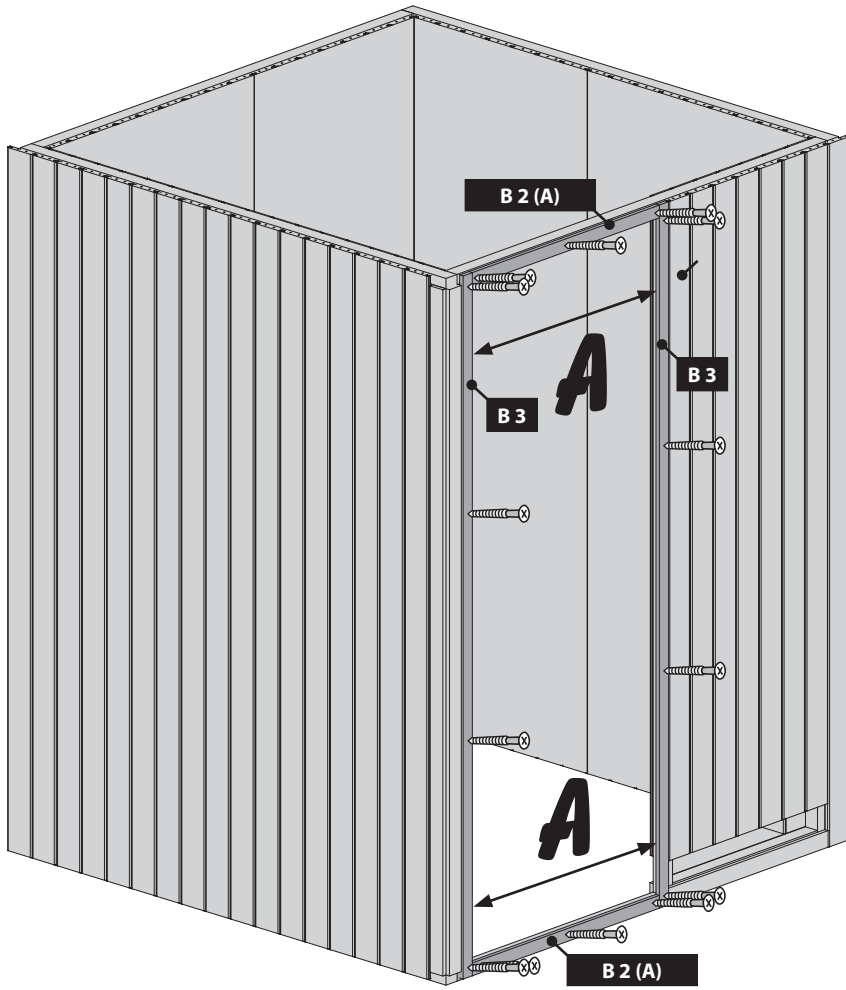
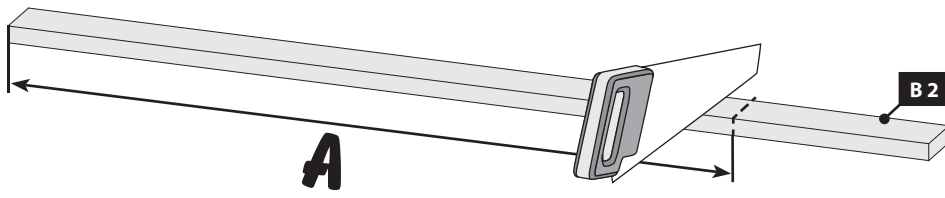
07



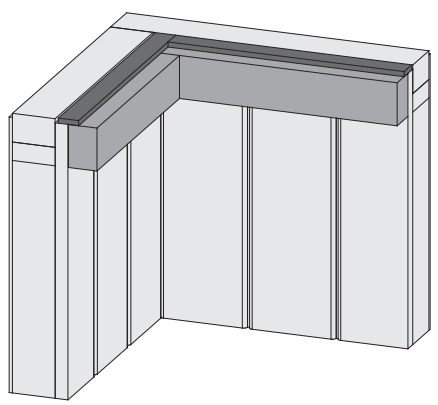
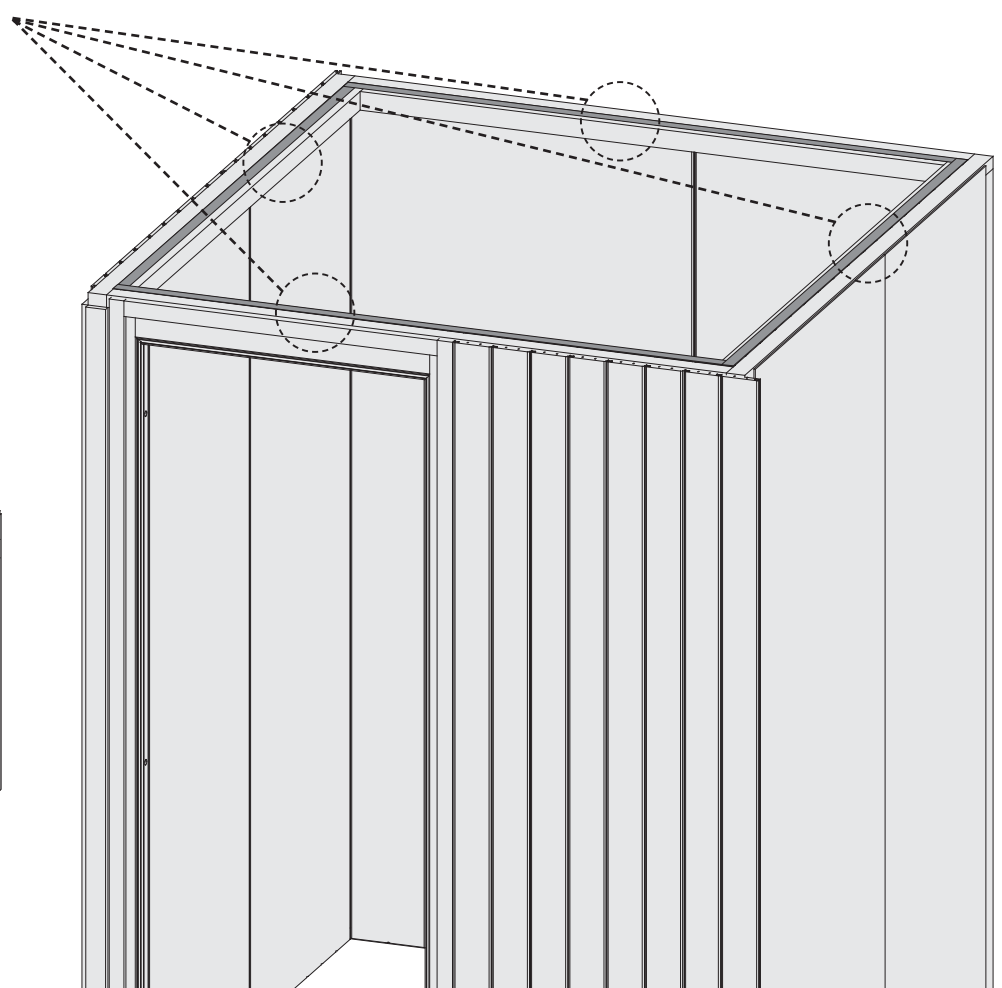
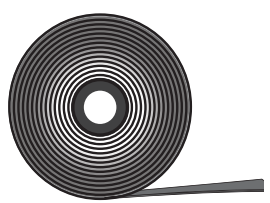
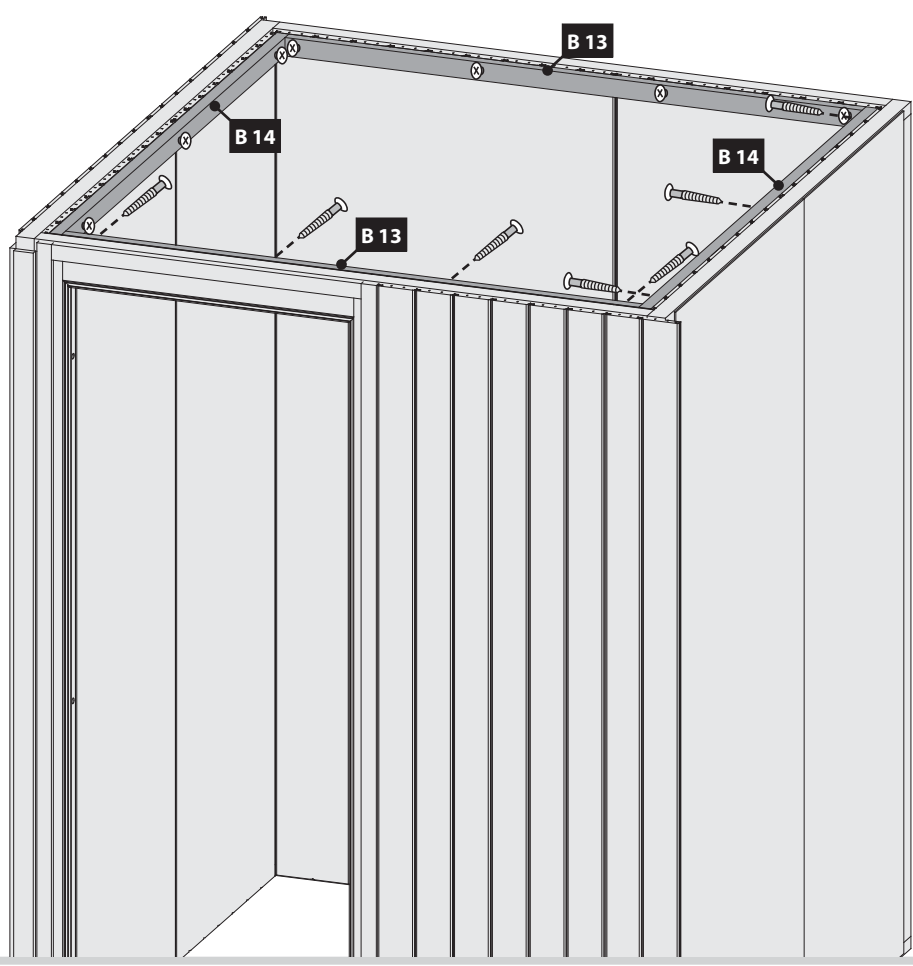
08

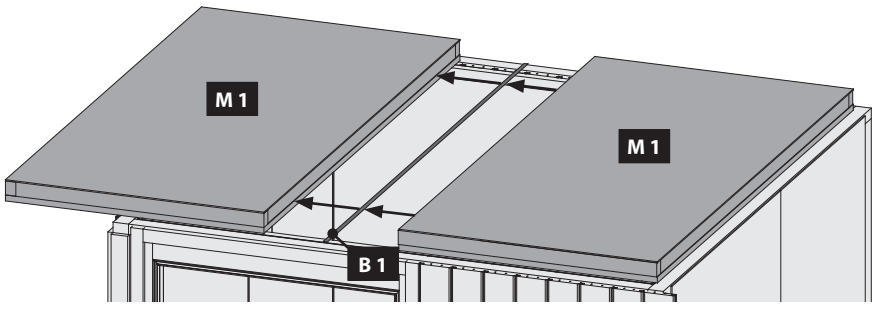


4x



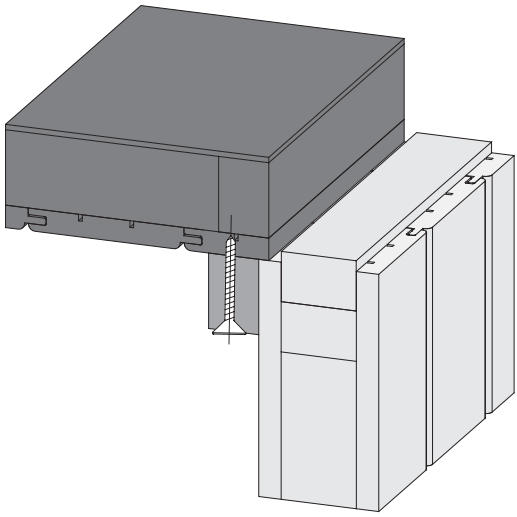
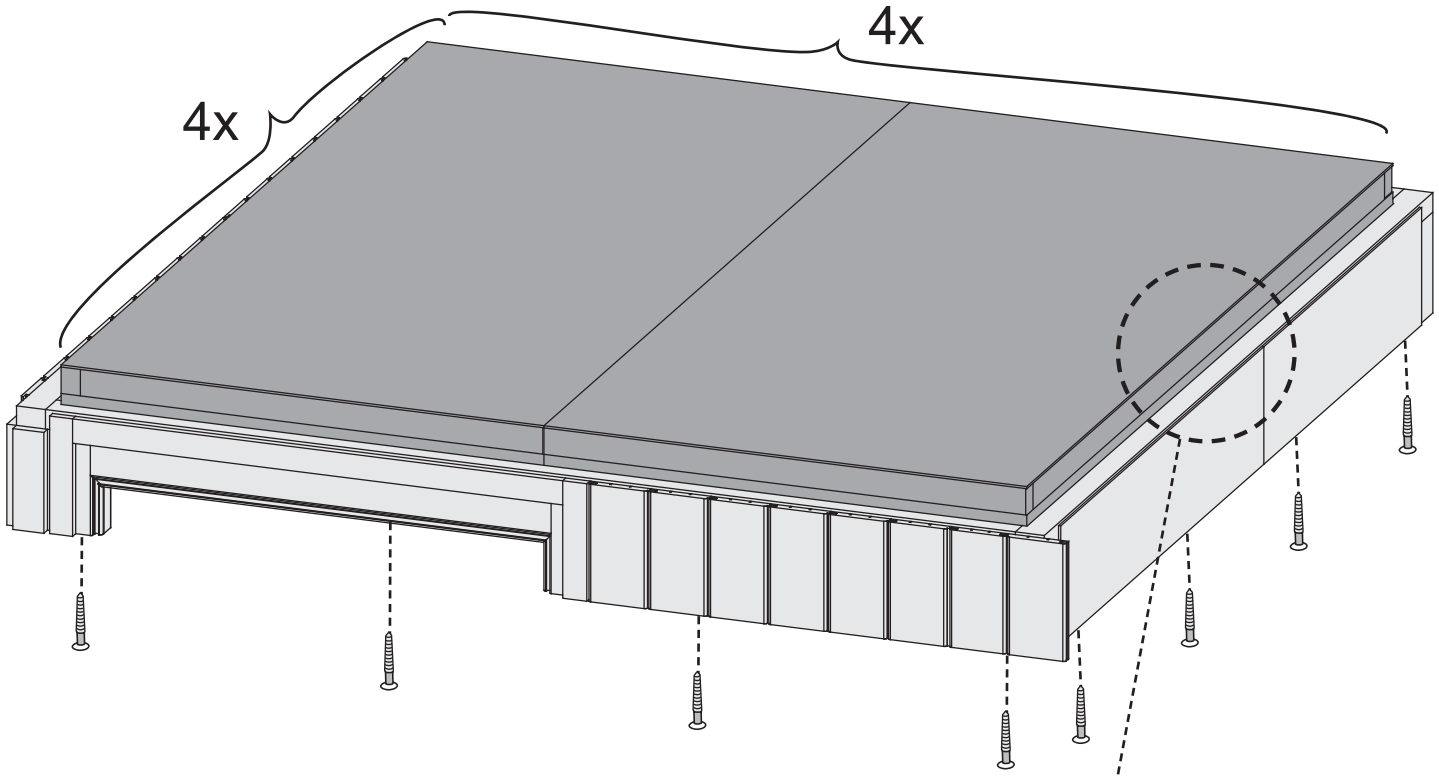
Ø3 mm 4x50
14x





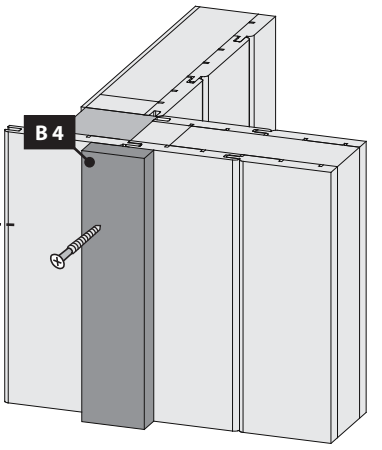
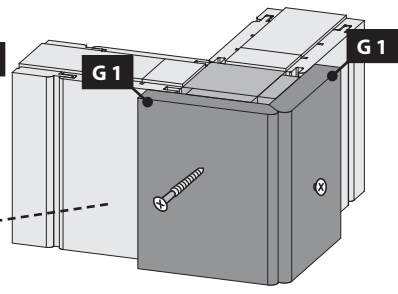
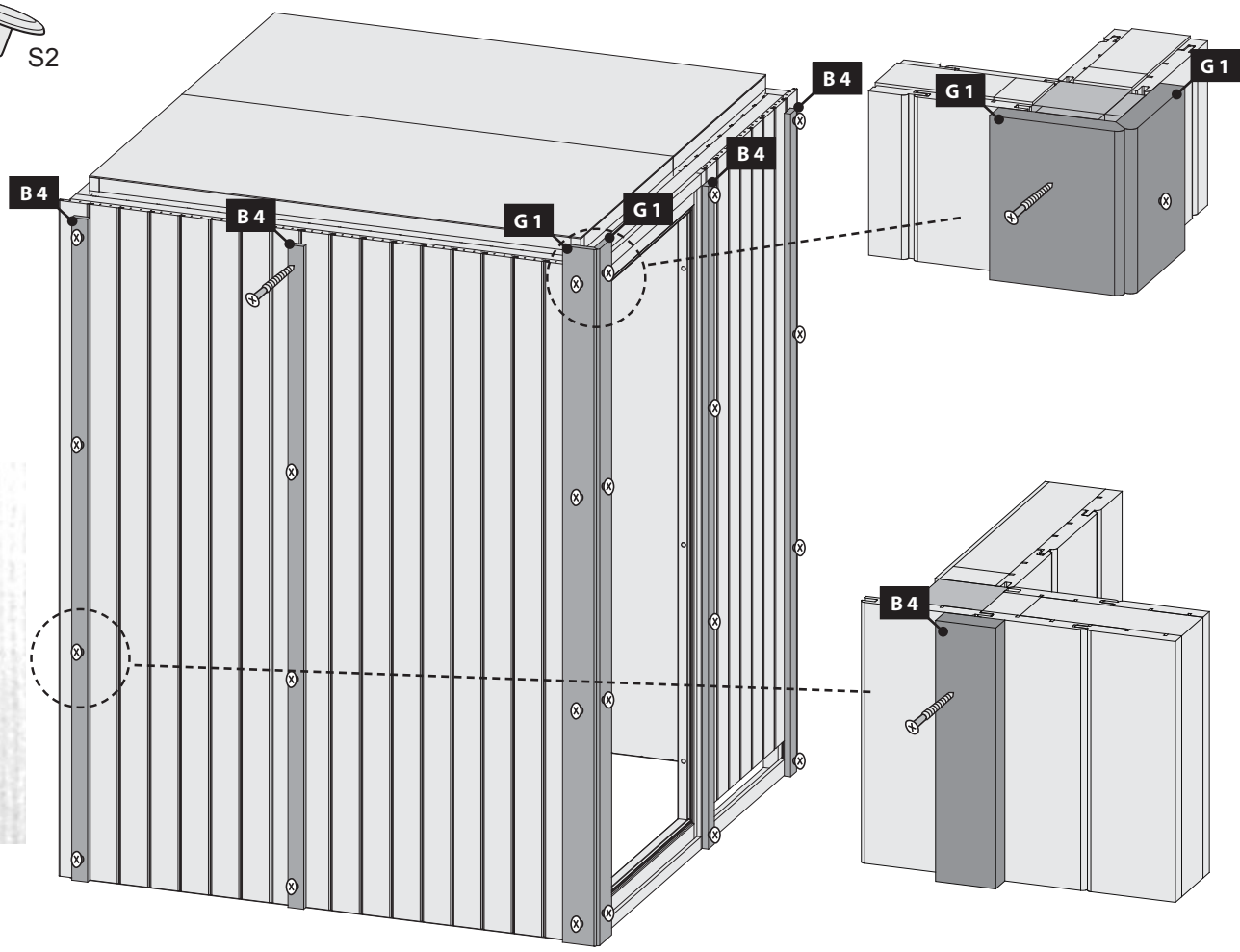
Ø3 mm 4×70
16x

This block contains the technical specifications for the hardware used in the assembly. It lists a drill bit with a diameter of 3 mm and a screw with a diameter of 3 mm and a length of 70 mm. The quantity '16x' is also specified. The symbols for a drill bit and a screw are shown to the right of the text.

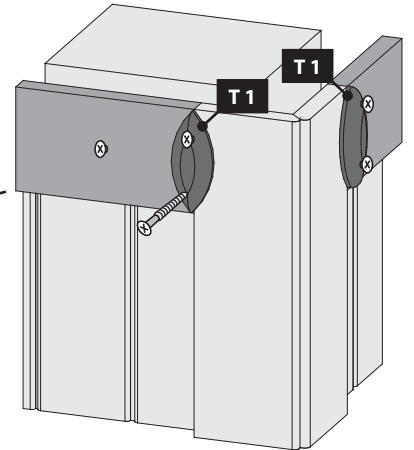
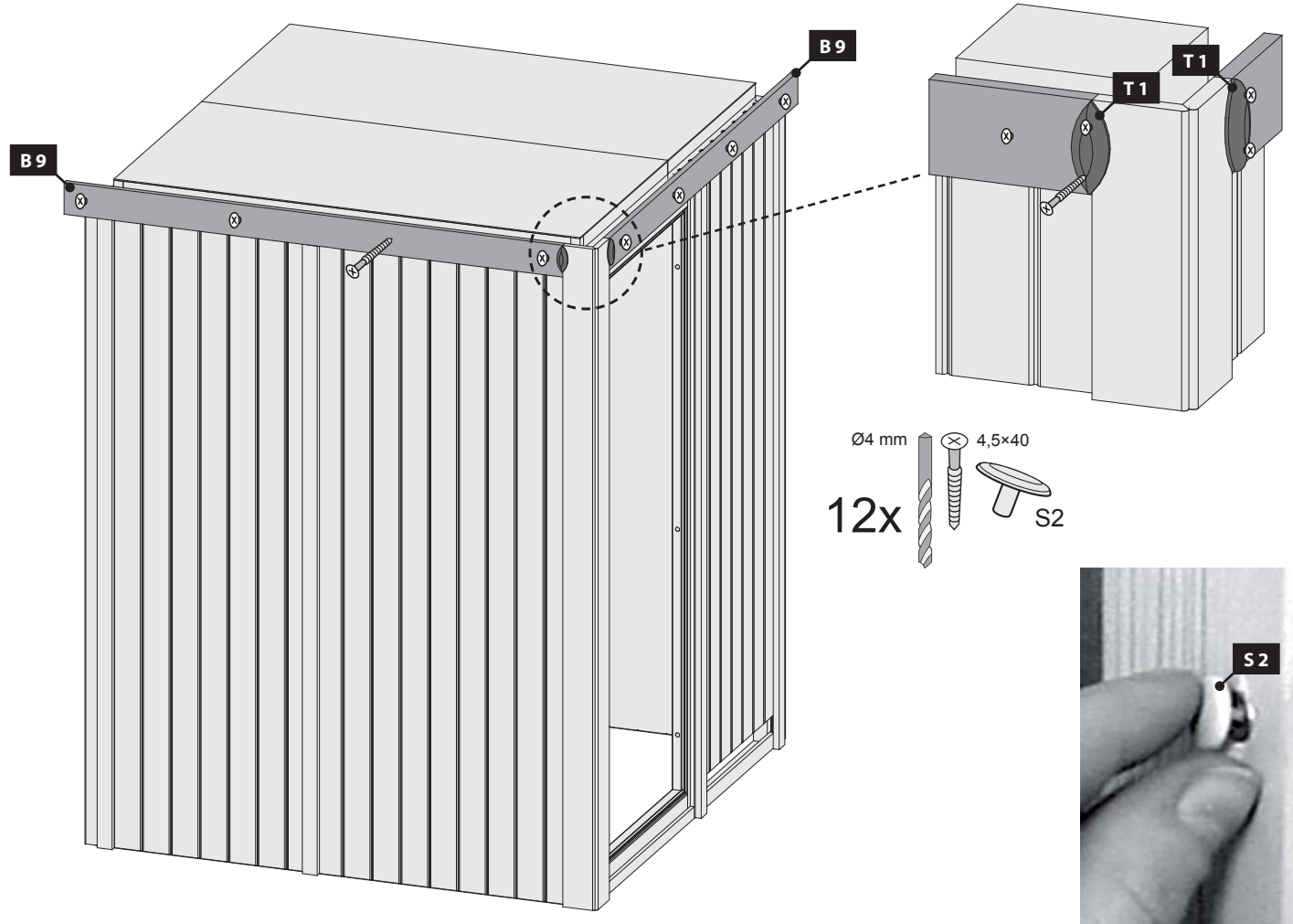


14

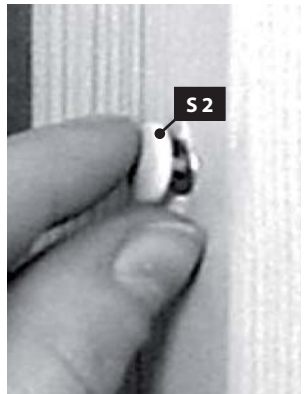
Ø4 mm
24x
4,5x40
S2

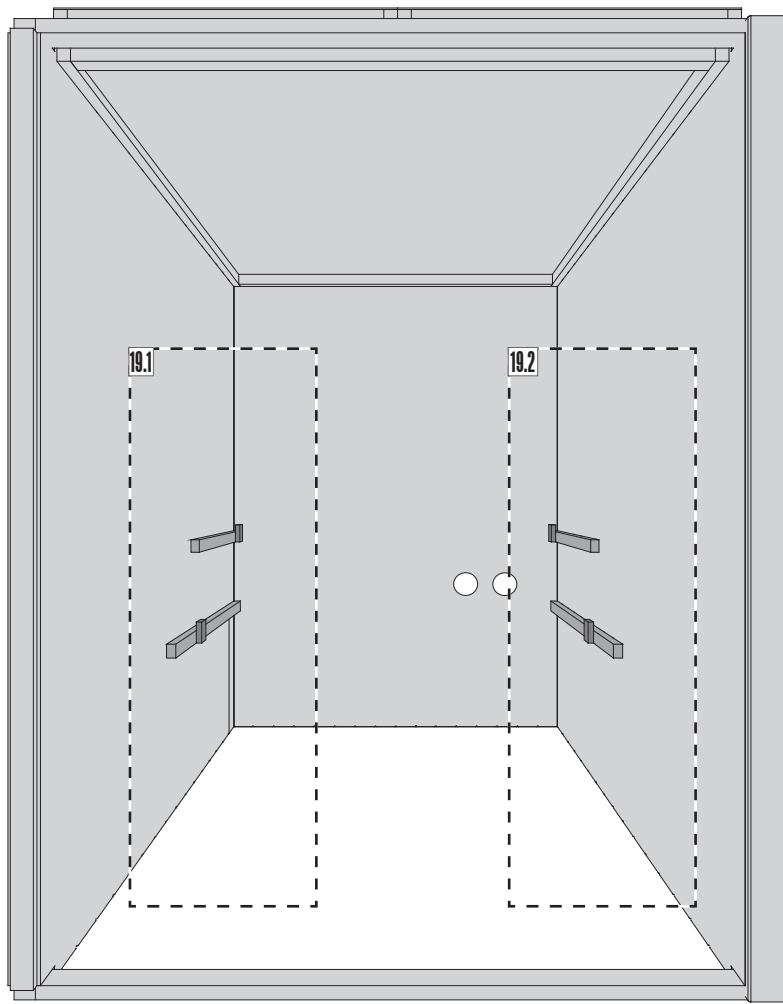


15

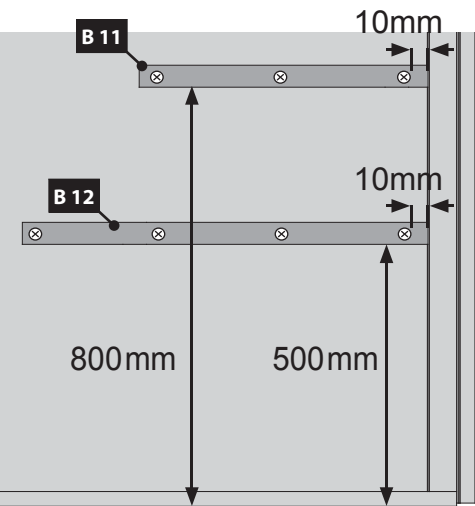


Ø4 mm
12x
4,5x40
S2



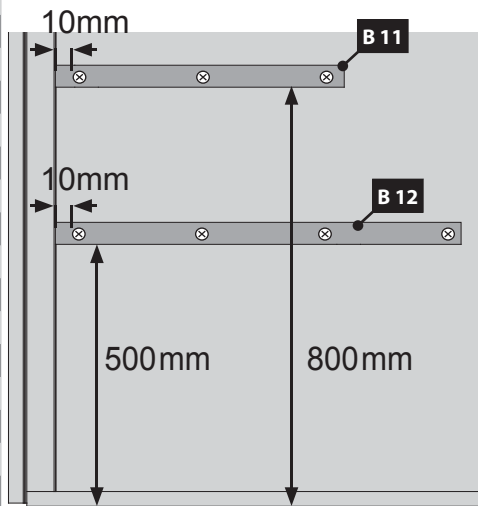


16.1

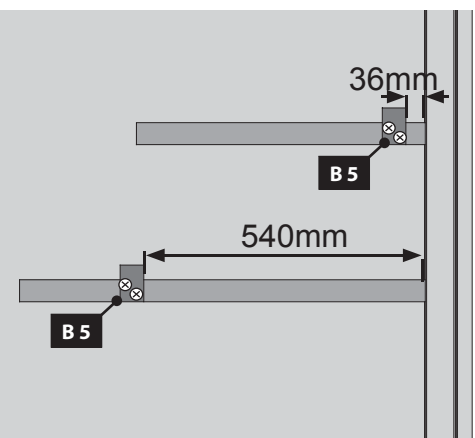


Ø5 mm 6x60
7x

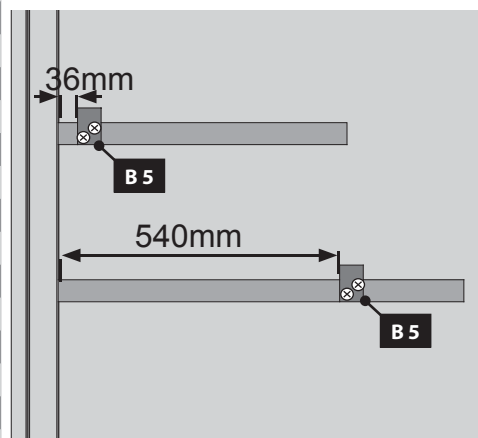
16.2



Ø5 mm 6x60
7x



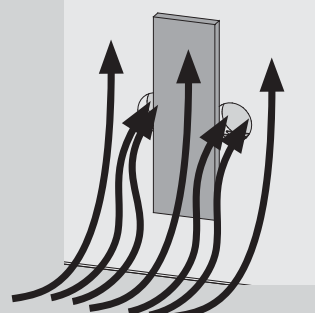
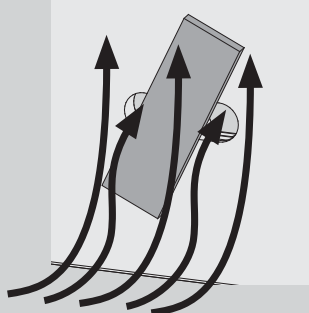
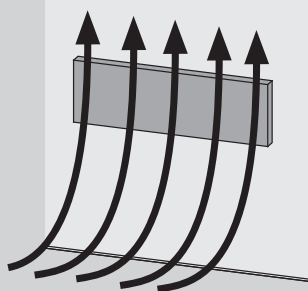
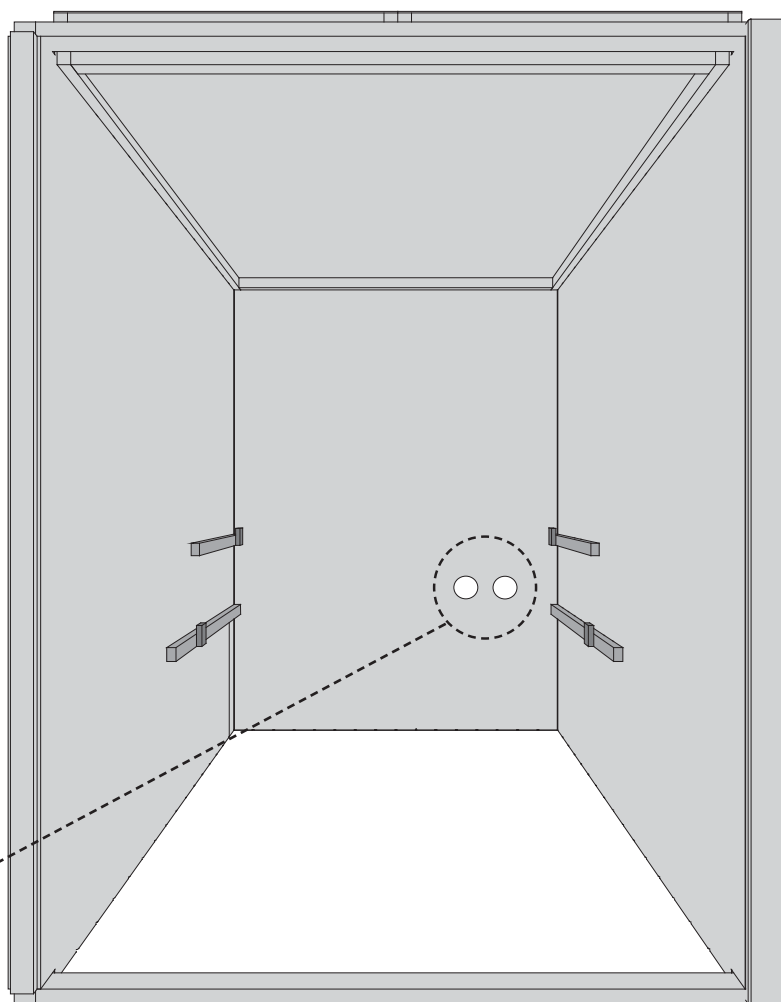
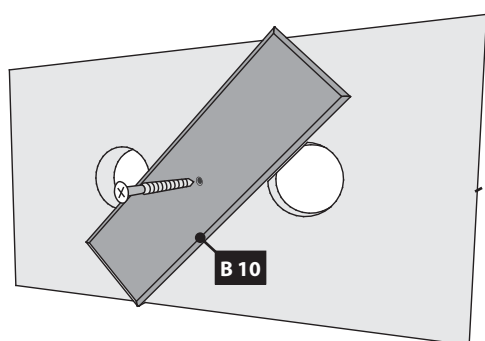
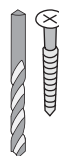
Ø3 mm 4x30
4x





Ø3 mm 4x30
4x


Ø3 mm 4x30


1x





 Hier ist die Funktionsweise des Brettes abgebildet. Regeln Sie damit die Abluft nach Ihren eigenen Wünschen.


 Ceci représente le mode de fonctionnement de la planche. Avec elle, réglez l'écoulement de l'air selon vos désirs.


 This figure shows the functional principle of the board. Regulate the exhaust air according to your own wishes.

 Hier is de werking van het plankje afgebeeld. Regel daarmee de luchtafvoer naar eigen wens.

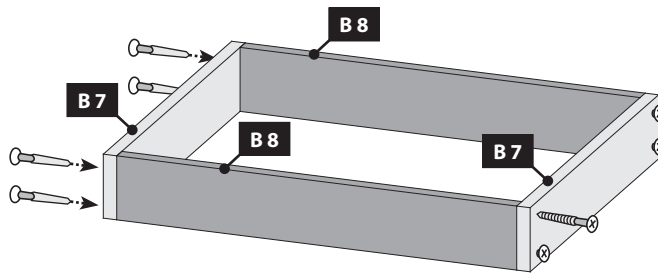
 Aquí está representada la forma de funcionamiento de la tabla. Regule con ello el aire de salida según sus propios deseos.

 Viene illustrato il principio di funzionamento della tavoletta di regolazione della ventilazione. Con essa si può regolare a piacere la ventilazione.

 Tento obrázek ukazuje funkční princip desky. Regulujte vypouštěný vzduch podle vašeho přání.

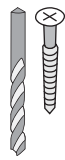
 Tento obrázok ukazuje funkčný princíp dosky. Regulujte vypúšťaný vzduch podľa vášho želania.

2x



Ø3 mm 4x30

16x

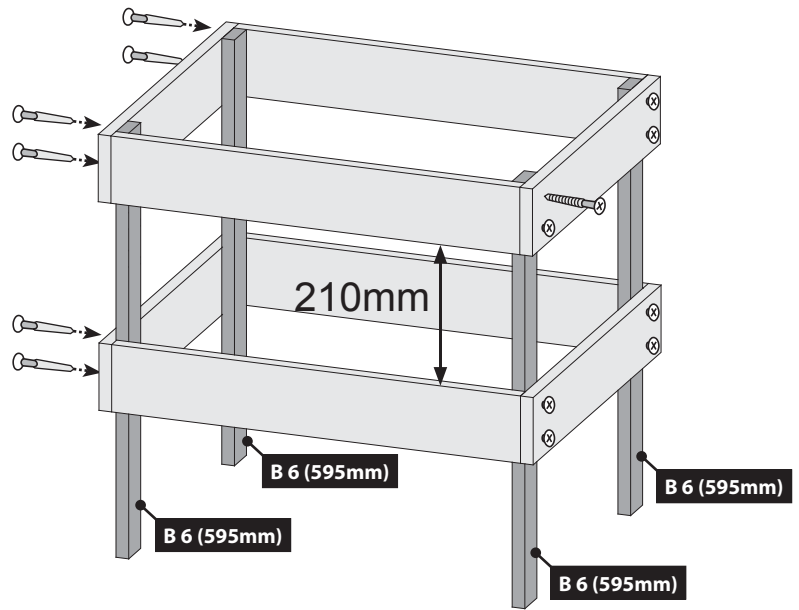
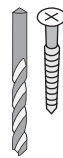


18

-  Nur bei 9 kW-Ofen
-  Seulement 9 kW chauffe
-  Only 9 kW heater
-  Slechts 9 kW heater
-  Sólo calentador de 9 kW
-  Solo riscaldamento 9 kW
-  Pouze topné těleso 9 kW
-  Iba výhrevné teleso 9 kW

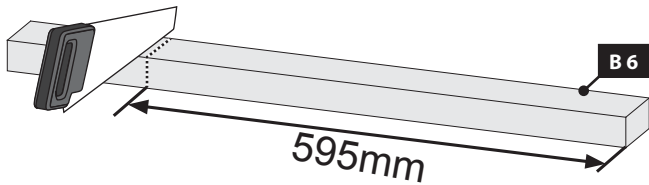
Ø3 mm 4x30

16x



18 a

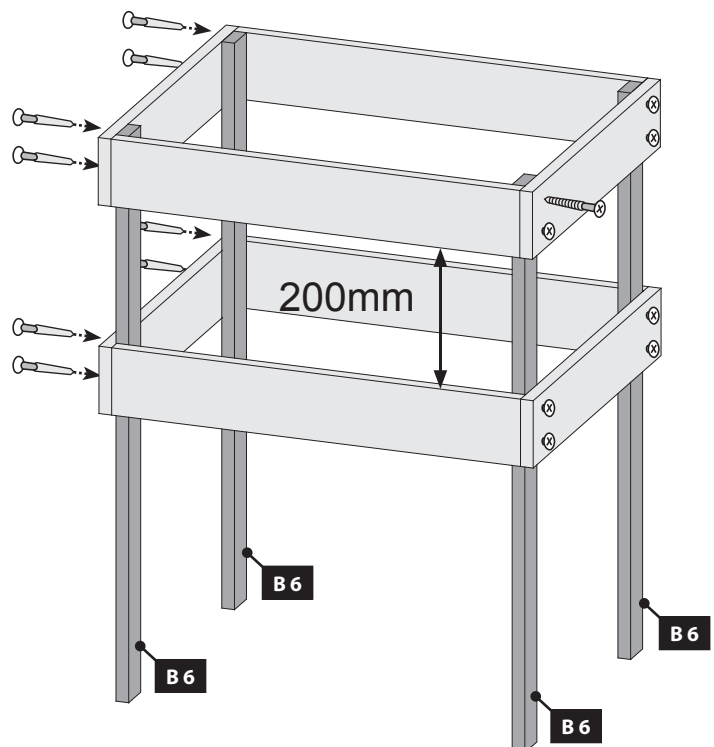
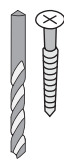
4x



-  Bei allen anderen Öfen
-  Pour tous les autres fours
-  For all other furnaces
-  Voor alle andere ovens
-  Para todos los otros hornos
-  Per tutti gli altri tipi di forni
-  Pro všechna ostatní kamna
-  Pre všetky ostatné kachle

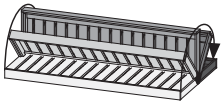
Ø3 mm 4x30

16x



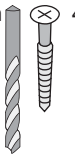
18 b

19

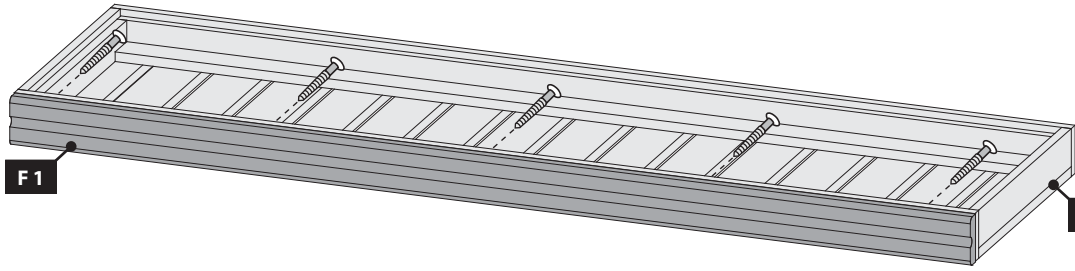


Ø3 mm 4x50

10x

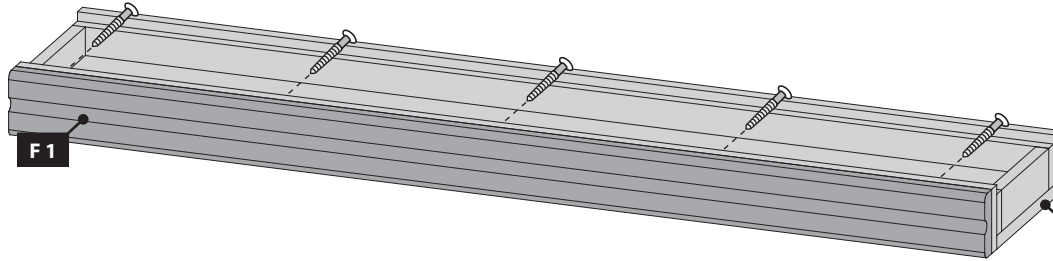


F1



L1

F1

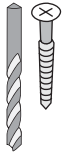


L2

20

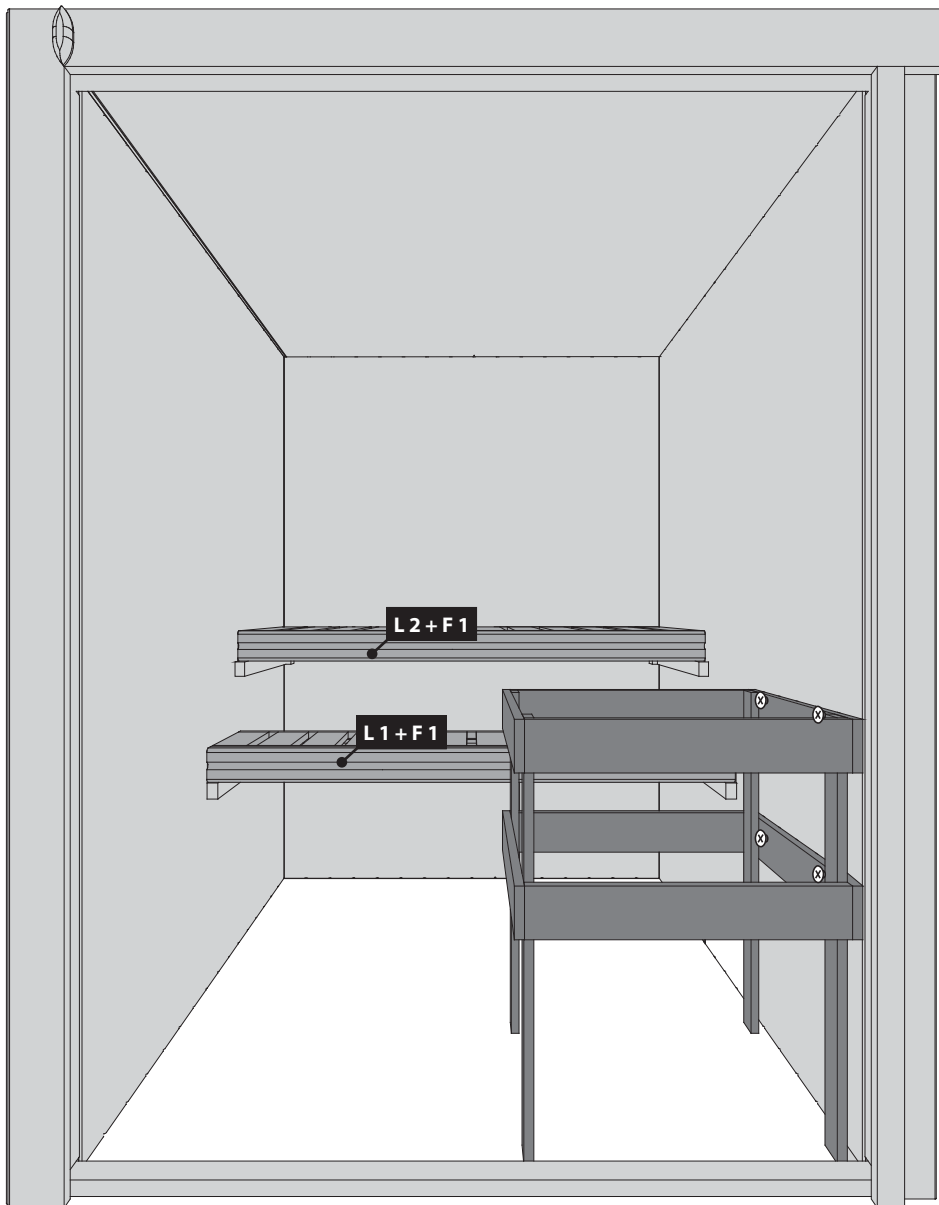
Ø3 mm 4x50

4x

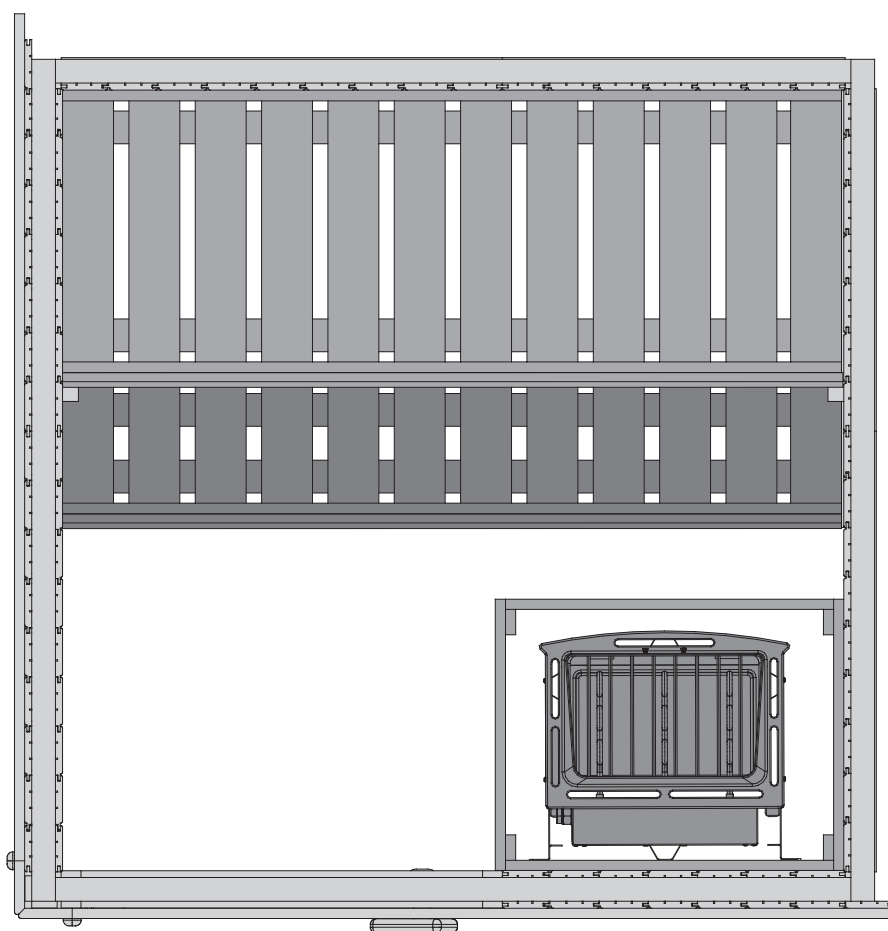
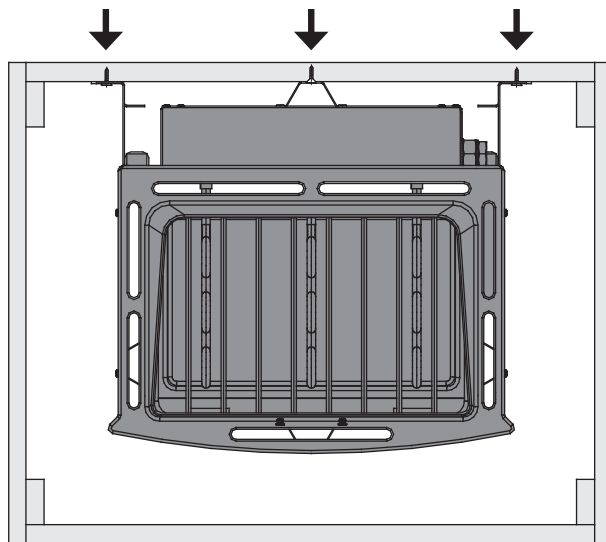
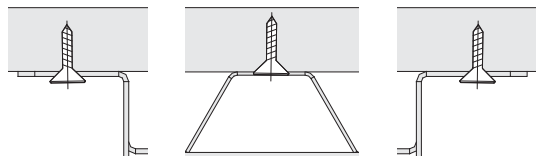


L2+F1

L1+F1











-  Ofenbefestigung
-  oven vaststelling
-  oven fixing
-  fixation four
-  fijación horno
-  fissaggio forno
-  upevnění kamen
-  upevnenie kachlí



04 — 08

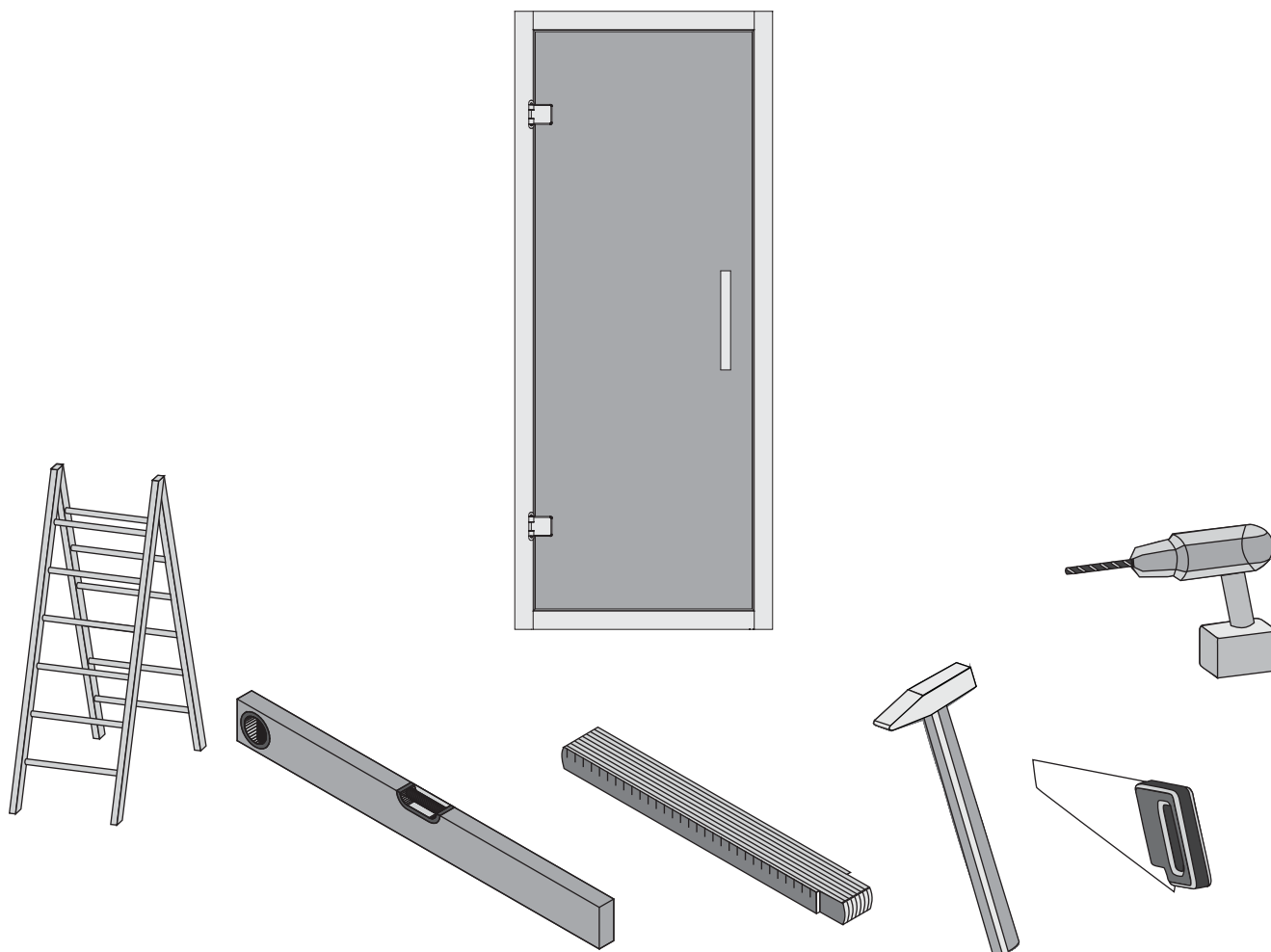


-  Einbau Glastür
-  Installation of glass door
-  Montage porte en verre
-  Montage van de glazen deur

-  Montaje de la puerta de cristal
-  Installazione portello di vetro
-  Montáž skleněných dveří
-  Montáž sklenených dverí



70337



 **Aufbauanleitung**

 **Building Instructions**

 **notice de montage**

 **montagehandleiding**

 **Montagevejledning**

 **Instrucciones de construcción**

 **Istruzioni per il montaggio**

 **Montážní návod**

 **Montážny návod**



Vergleichen Sie zuerst die Material-liste mit Ihrem Paketinhalt! Bitte haben Sie Verständnis, dass Beanstandungen nur im nicht aufgebauten Zustand bearbeitet werden können!



Vergelijk eerst de lijst van materialen met de inhoud van uw pakket! Reclamaties kunnen alleen in behandeling worden genomen zolang de onderdelen nog niet zijn gemonteerd!



Confrontate questa distinta materiali prima con il contenuto del pacchetto! Vi preghiamo di comprendere che eventuali reclami possono essere accolti solo prima del montaggio!



First compare the list of materials with your package contents! Please understand that complaints can be processed in the non-built status only!



Start med at kontrollere materialelisten med indholdet af den leverede pakke! Vi gør venligst opmærksom på at reklamationer kun kan behandles for materialer som ikke er blevet bearbejdet!



Před začátkem montáže zkontrolujte obsah balení! Montážní návod Vám pomůže s identifikací dílů.



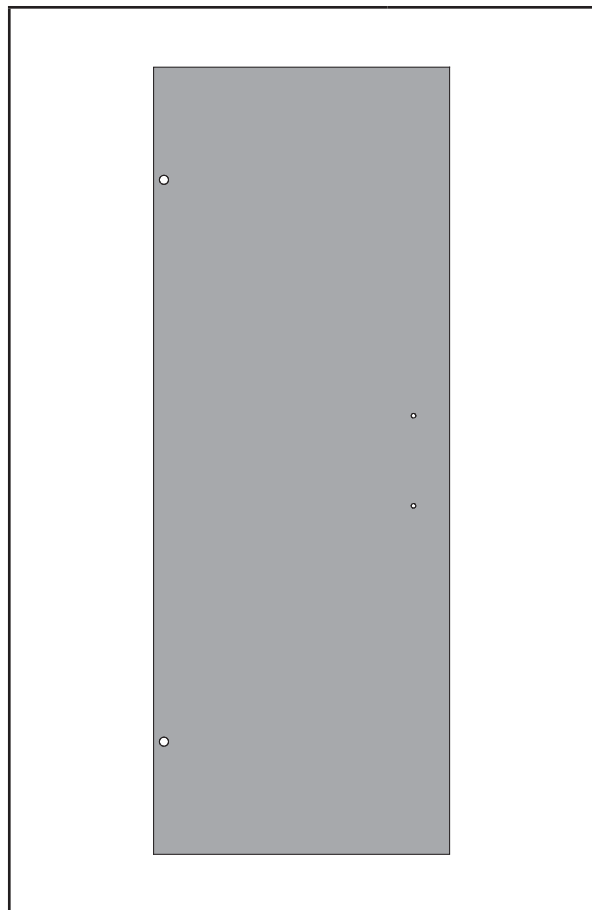
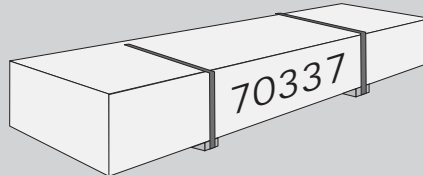
Commencez par comparer la liste du matériel avec le contenu de votre paquet! Sachez que nous traitons uniquement les réclamations concernant le matériel à l'état non monté!



En primer lugar, compare la lista de material con el contenido del paquete. Rogamos entienda que las reclamaciones sólo pueden ser tramitadas antes de montar el objeto!

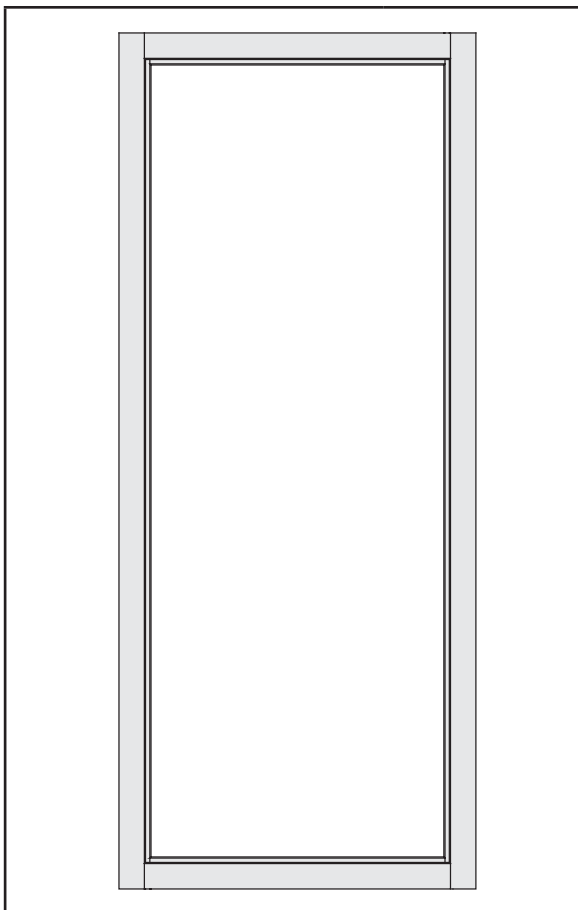


Pred začiatkom montáže skontrolujte obsah balenia! Montážny návod Vám pomôže s identifikáciou dielov.



1 x

ID 70350



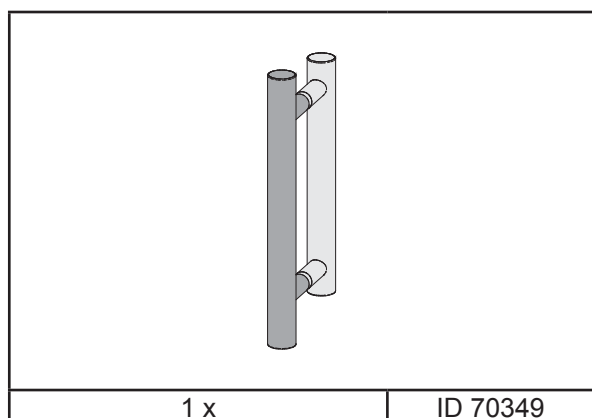
1 x

ID 26499



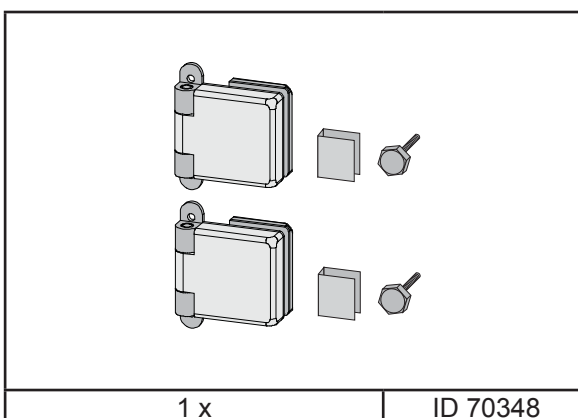
Bitte beachten Sie, dass es sich bei einem Spontanbruch infolge von Nickelsulfideinschlüssen um Glasbrüche handelt, die nicht auf Verarbeitungsfehler basieren und somit nicht durch den Hersteller und dem Verarbeiter zu vertreten sind. Der Spontanbruch ist als hinzunehmendes Allgemeinrisiko anzusehen.

Bitte haben Sie Verständnis, dass wir eine Nachlieferung nur gegen Berechnung ausführen können.







1 x






ID 70349

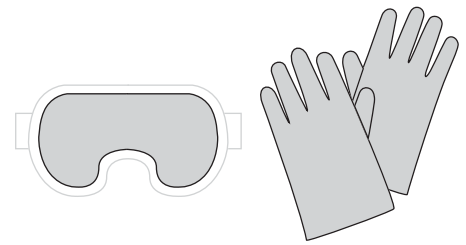


1 x

ID 70348

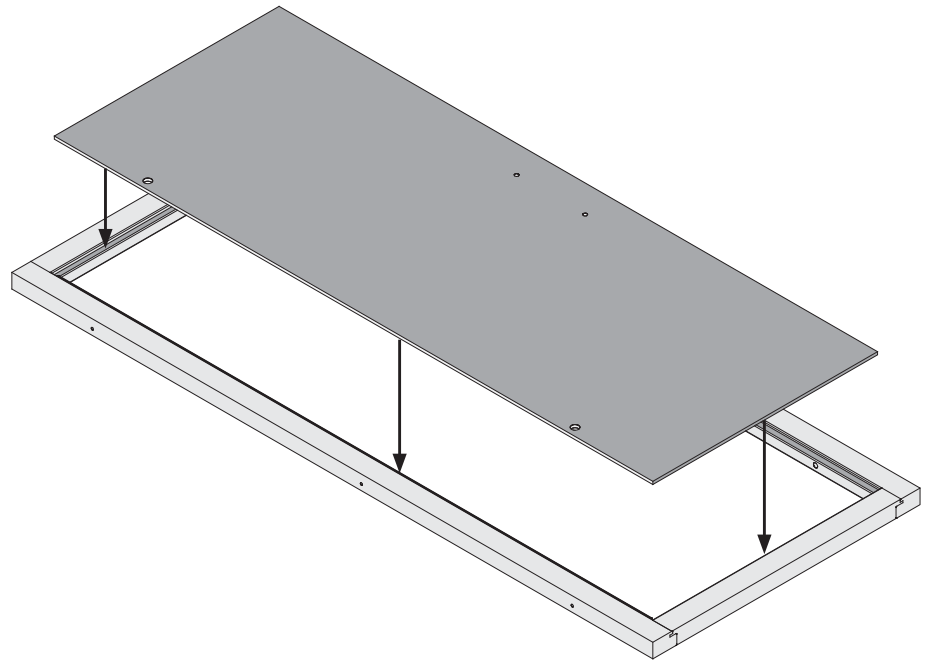
-  Einbau Glastür
-  Installation of glass door
-  Montage porte en verre
-  Montage van de glazen deur

-  Installationsglasdør
-  Montaje de la puerta de cristal
-  Installazione portello di vetro
-  Sauna montáž dveří
-  Sauna montáž dverí



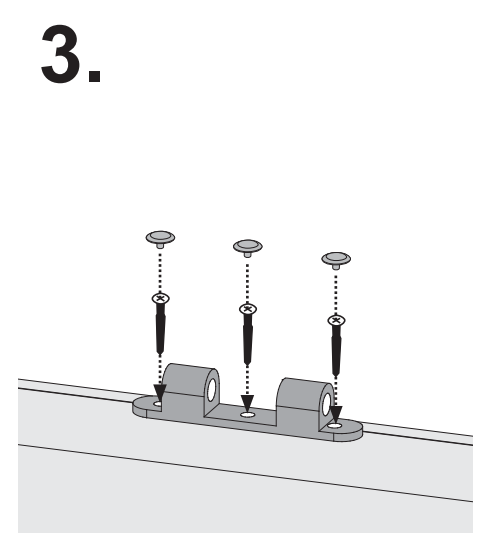
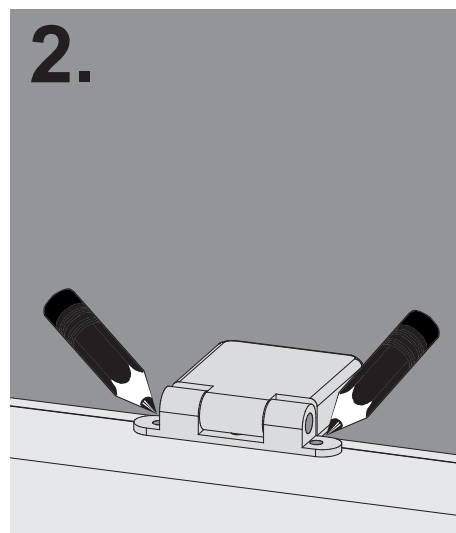
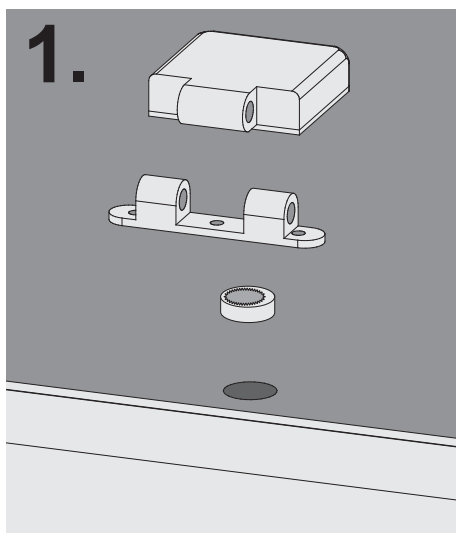
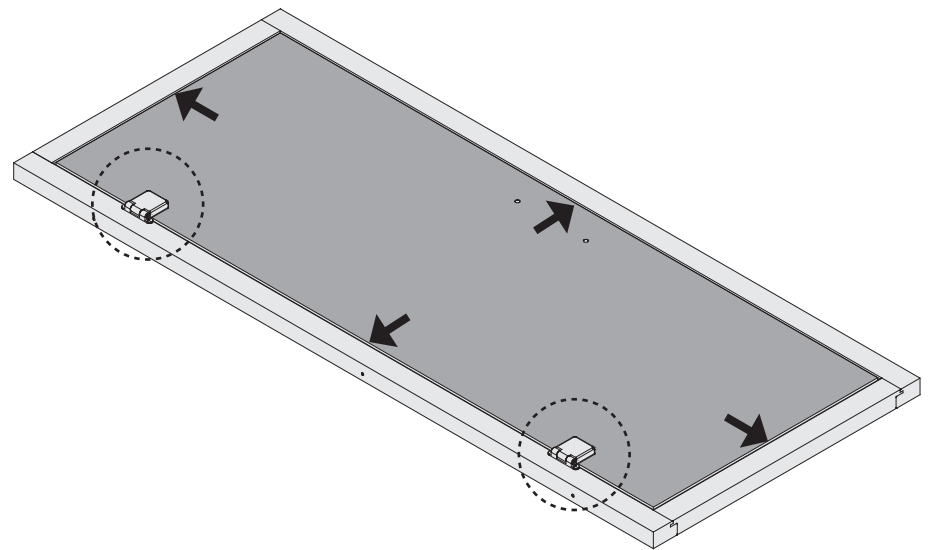
01





-  Saunätürglas in den Türrahmen legen
-  Put the door glass in the frame
-  Mettez le verre de la porte dans le cadre
-  Plaats het deurglas in het frame
-  Sæt dørglasset i rammen
-  Pon el vidrio de la puerta en el marco
-  Metti il vetro della porta nel telaio
-  Vložte sklo dveří do rámu
-  Vložte sklo dverí do rámu








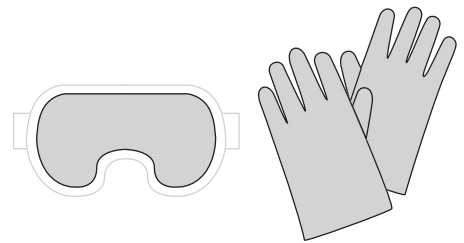
02

-  Saunätürglas in den Türrahmen ausrichten
-  Center the glass in the wooden frame
-  Bien aligner le verre à vitre
-  Lijn het glas uit in het deurframe
-  Juster saunaens dørglas i dørkarmen
-  Alinee el vidrio en el marco de la puerta
-  Allineare il vetro nel telaio della porta
-  Vyrovnajte sklo ve dřevěném rámu
-  Vyrovnajte sklo vo drevenom ráme

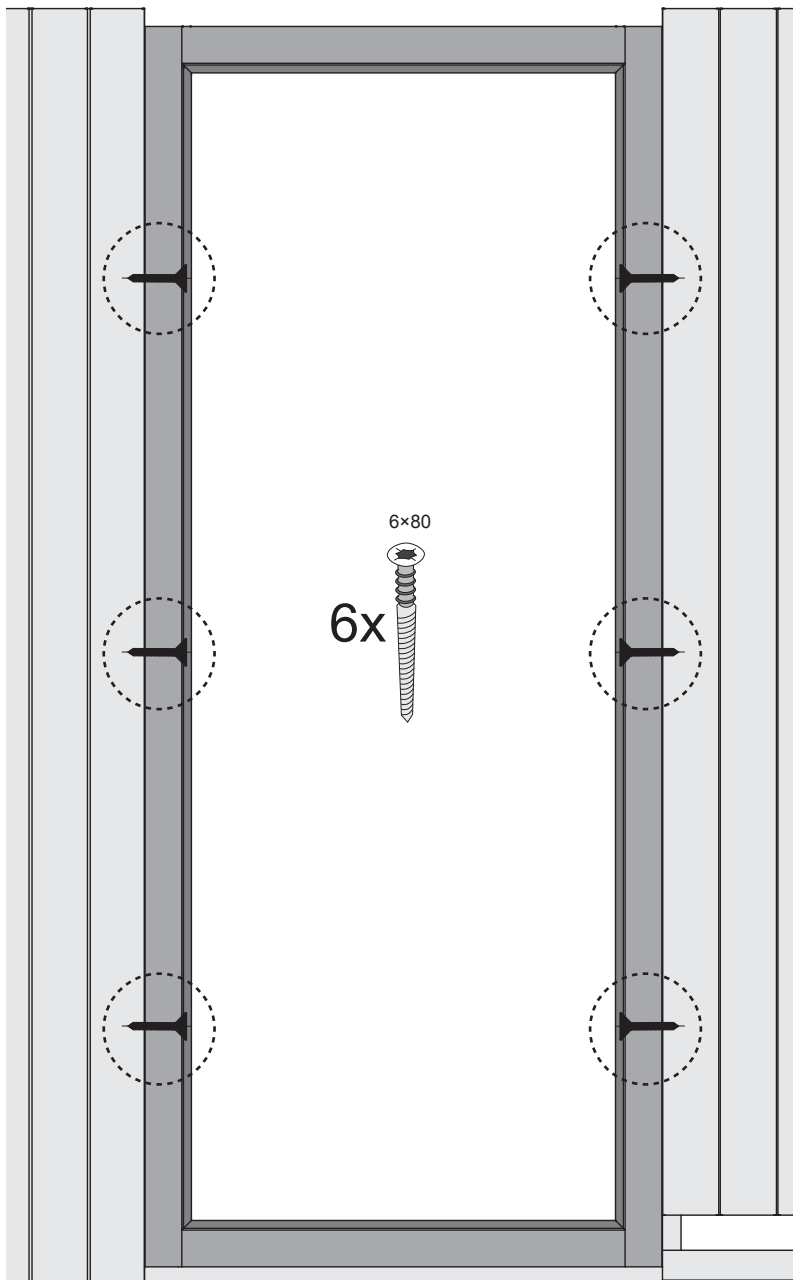
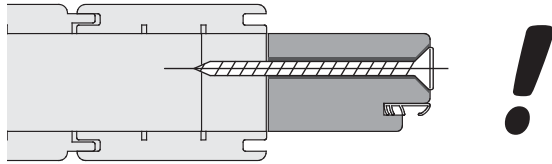


-  Einbau Glastür
-  Installation of glass door
-  Montage porte en verre
-  Montage van de glazen deur

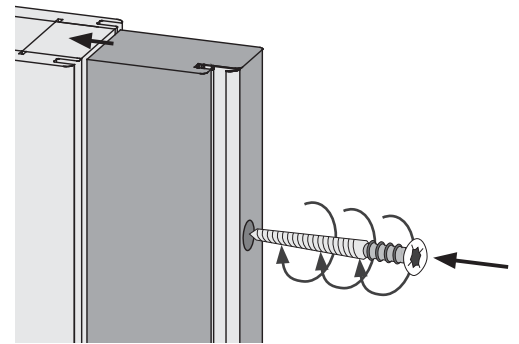
-  Installationsglasdør
-  Montaje de la puerta de cristal
-  Installazione portello di vetro
-  Sauna montáž dveří
-  Sauna montáž dverí



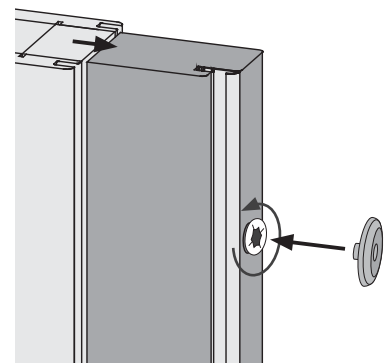
03












1.

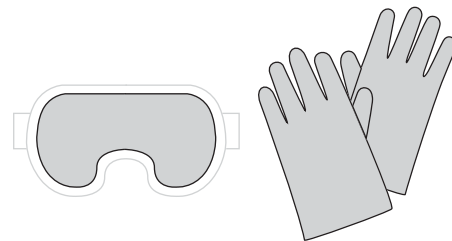


2.

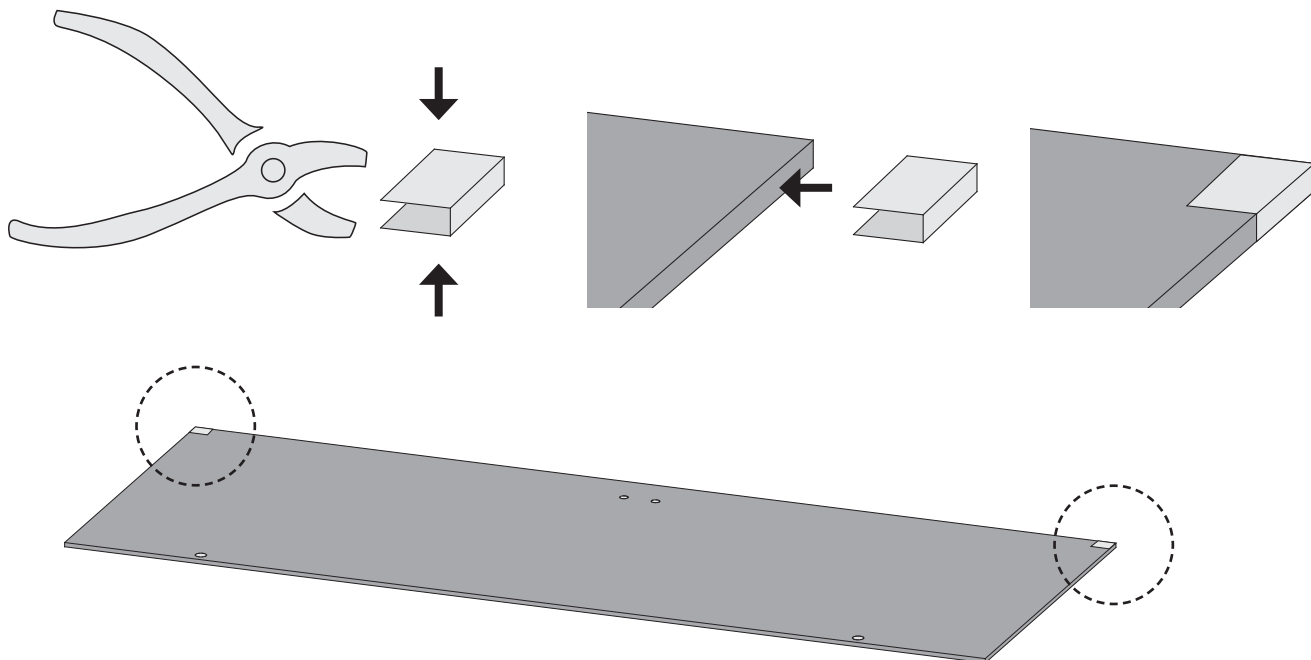


-  Einbau Glastür
-  Installation of glass door
-  Montage porte en verre
-  Montage van de glazen deur

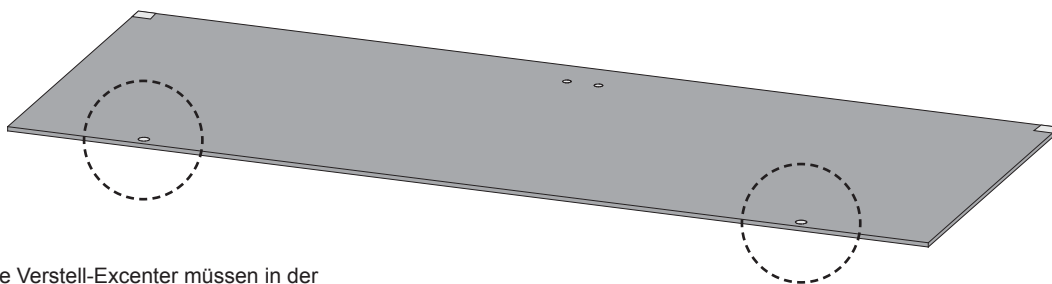
-  Installationsglasdør
-  Montaje de la puerta de cristal
-  Installazione portello di vetro
-  Sauna montáž dveří
-  Sauna montáž dverí



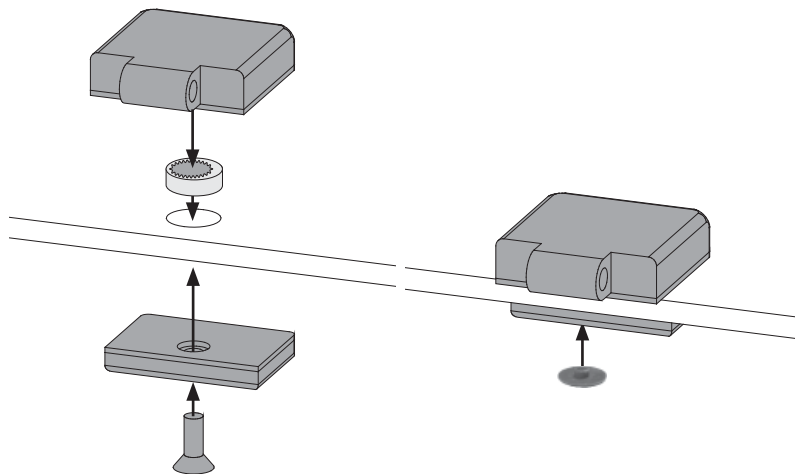
04












05

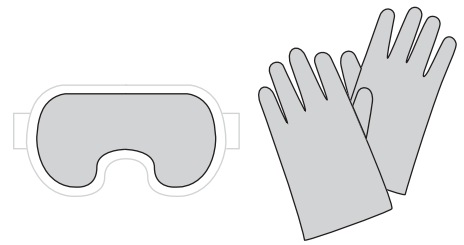


-  Alle Verstell-Excenter müssen in der Glasscheibe die gleiche Grundstellung haben
-  All adjustable eccentrics must have the same basic adjustment in the glass panel
-  Tous les excenteurs de positionnement doivent avoir la même position de base dans la vitre
-  Alle excentrische verstelelementen moeten in dezelfde stand in de glasplaat worden geplaatst
-  Alle justeringsexcenter skal have samme grundlæggende position i glasruden
-  Todos los excéntricos regulables tienen que tener la misma posición base en la hoja de cristal
-  Tutti gli eccentrici di regolazione devono avere la stessa posizione base nella lastra di vetro
-  Všechny nastavitelné excentry musí mít stejné základní nastavení
-  Všetky nastaviteľné excentre musia mať rovnaké základné nastavenie

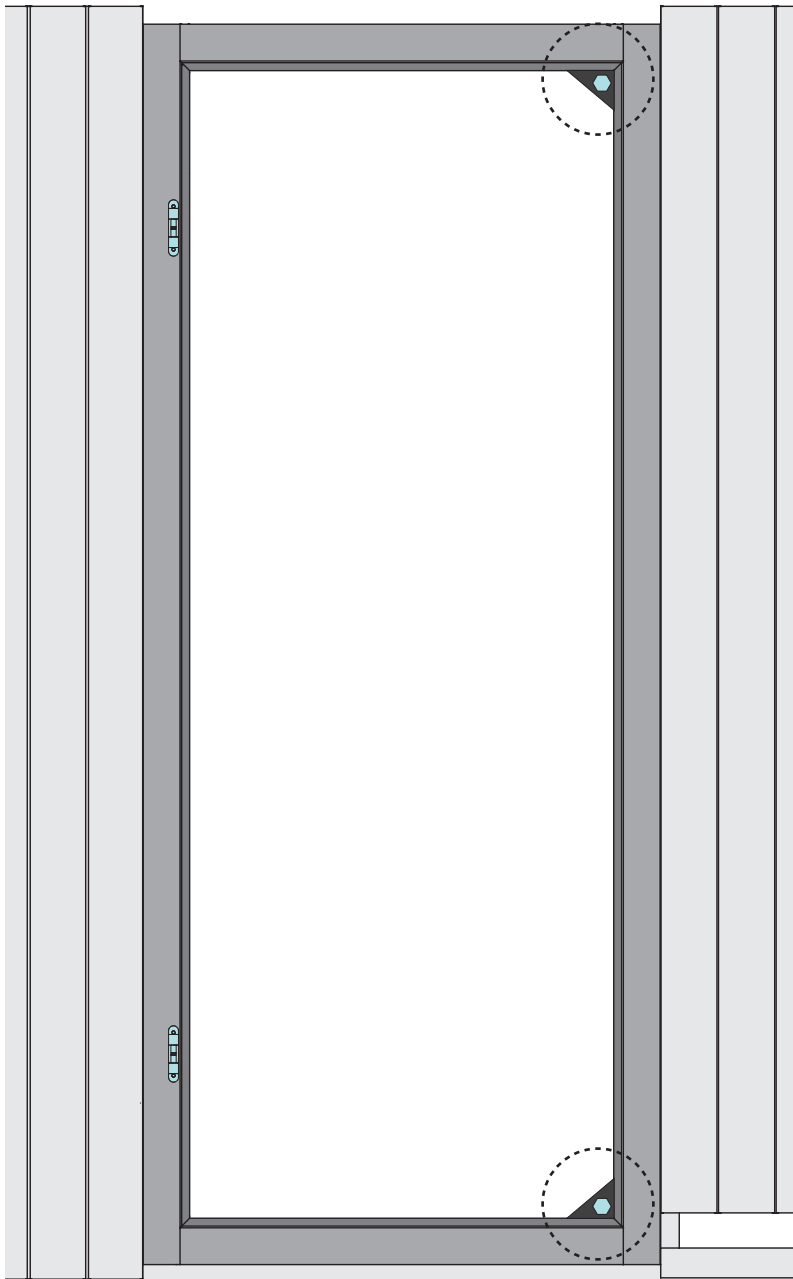






-  Einbau Glastür
-  Installation of glass door
-  Montage porte en verre
-  Montage van de glazen deur






-  Installationsglasdør
-  Montaje de la puerta de cristal
-  Installazione portello di vetro
-  Sauna montáž dveří
-  Sauna montáž dverí

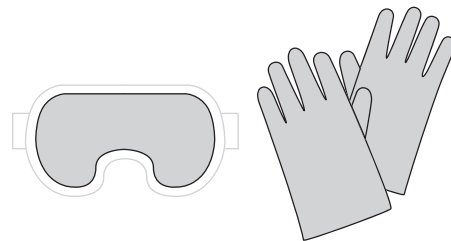


06












-  Einbau Glastür
-  Installation of glass door
-  Montage porte en verre
-  Montage van de glazen deur

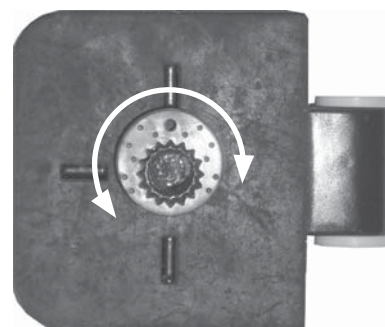
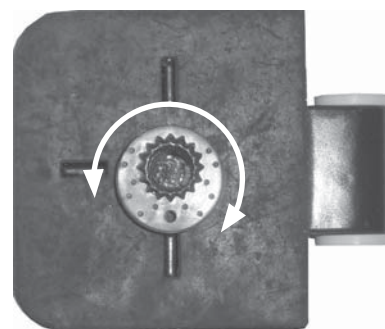
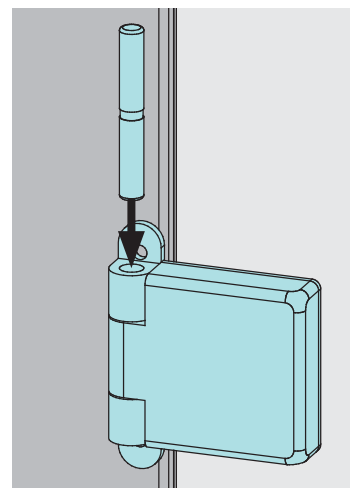
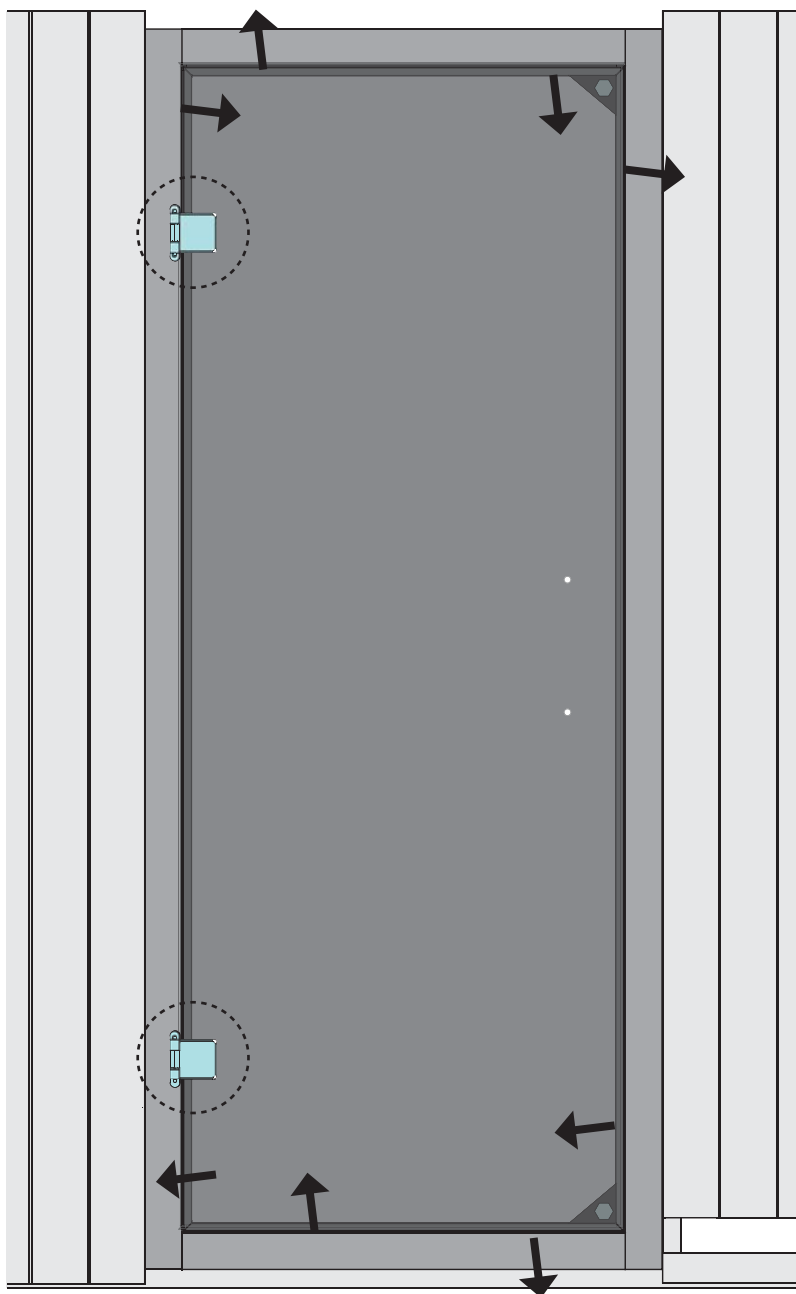
-  Installationsglasdør
-  Montaje de la puerta de cristal
-  Installazione portello di vetro
-  Sauna montáž dveří
-  Sauna montáž dverí





07

-  Alle Verstell-Excenter müssen in der Glasscheibe die gleiche Grundstellung haben
-  All adjustable eccentrics must have the same basic adjustment in the glass panel
-  Tous les excentreurs de positionnement doivent avoir la même position de base dans la vitre
-  Alle excentrische verstelelementen moeten in dezelfde stand in de glasplaat worden geplaatst


-  Alle justeringsexcentricer skal have samme grundlæggende position i glasruden
-  Todos los excéntricos regulables tienen que tener la misma posición base en la hoja de cristal
-  Tutti gli eccentrici di regolazione devono avere la stessa posizione base nella lastra di vetro
-  Všechny nastavitelné excentry musí mít stejné základní nastavení
-  Všetky nastaviteľné excentre musia mať rovnaké základné nastavenie




 Außen: Metall
Innen: Holz


 Outside: metal
Inside: wood


 Extérieur: métal
Intérieur: bois


 Buiten: metaal
Binnen: wood

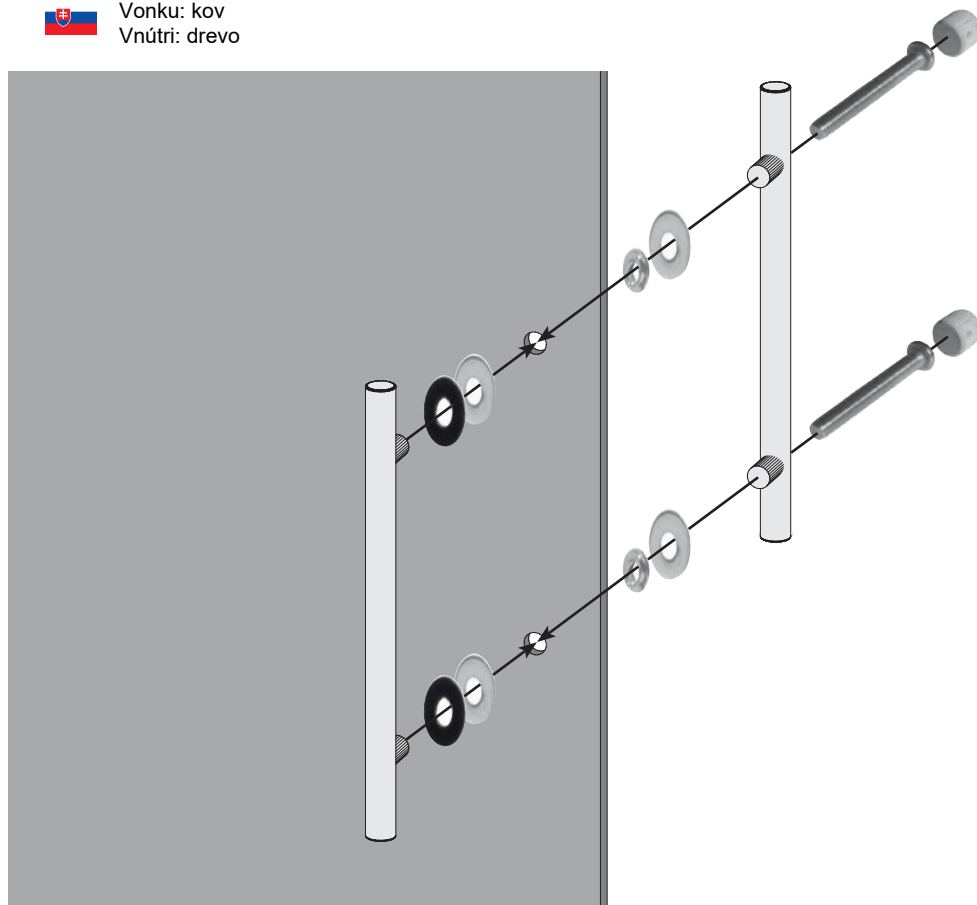
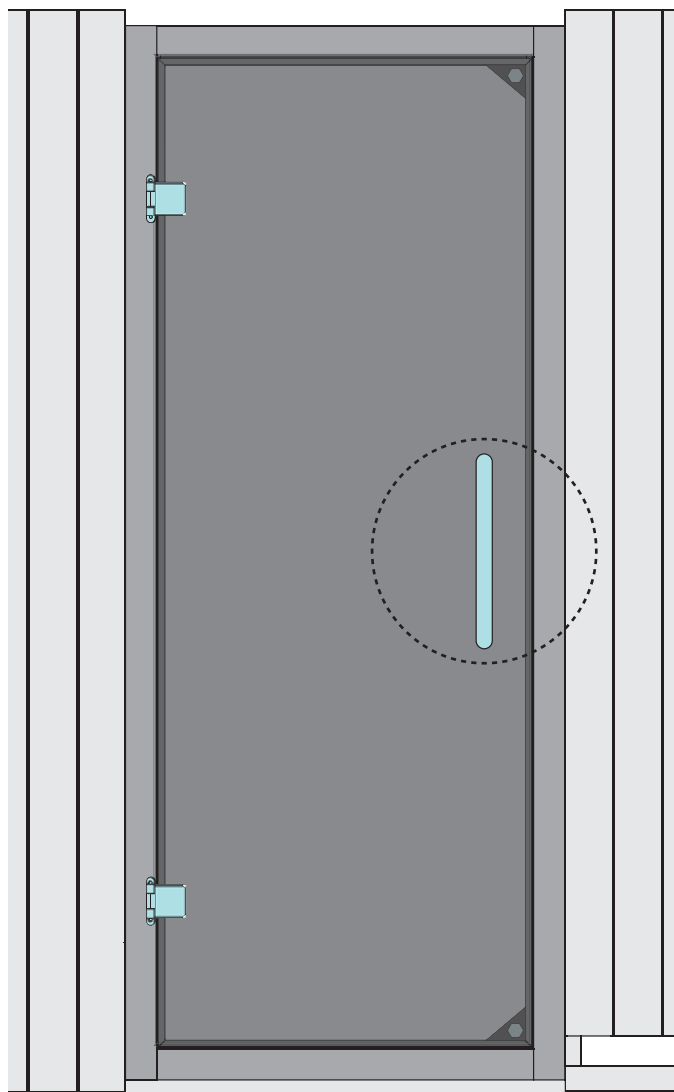
 Udenfor: metal
Inde: træ

 Exterior: metal
Interior: madera

 Esterno: metallo
Interno: legno

 Venku: kov
Uvnitř: dřevo

 Vonku: kov
Vnútri: drevo



Váš dodavatel / Váš dodávateľ / Az Ön beszállítója



www.lanitgarden.cz

*V případě naléhavých dotazů se obraťte
na naši technickou podporu*

*V prípade naliehavých otázok sa obráťte
na našu technickú podporu*

*Sürgős kérdések esetén kérjük,
forduljon műszaki támogatásunkhoz*

technik@lanitplast.cz