

ORIGINÁLNÍ (PŮVODNÍ) NÁVOD K OBSLUZE

RECS 2440

Elektrická řetězová pila



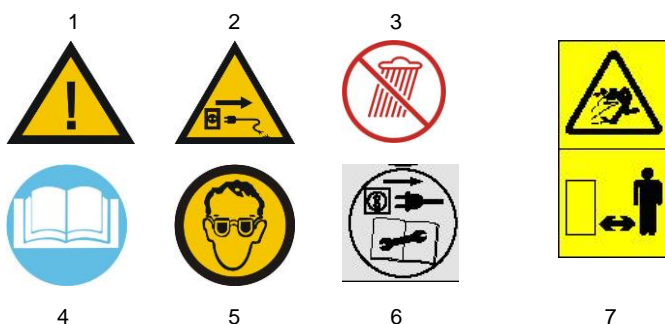
Výrobce:

GARLAND distributor, s.r.o., Hradecká 1136, 50601 Jičín, Česká republika

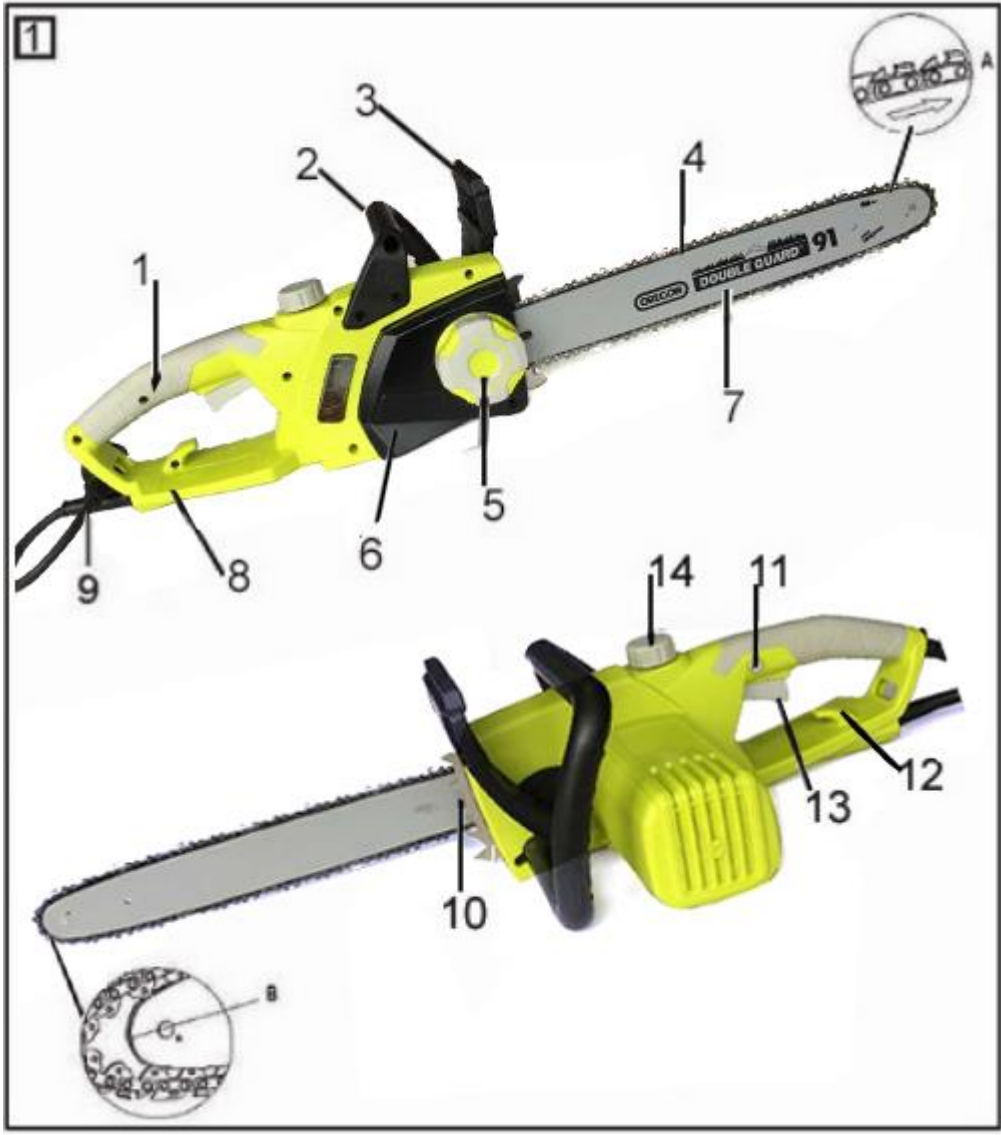
Technické údaje

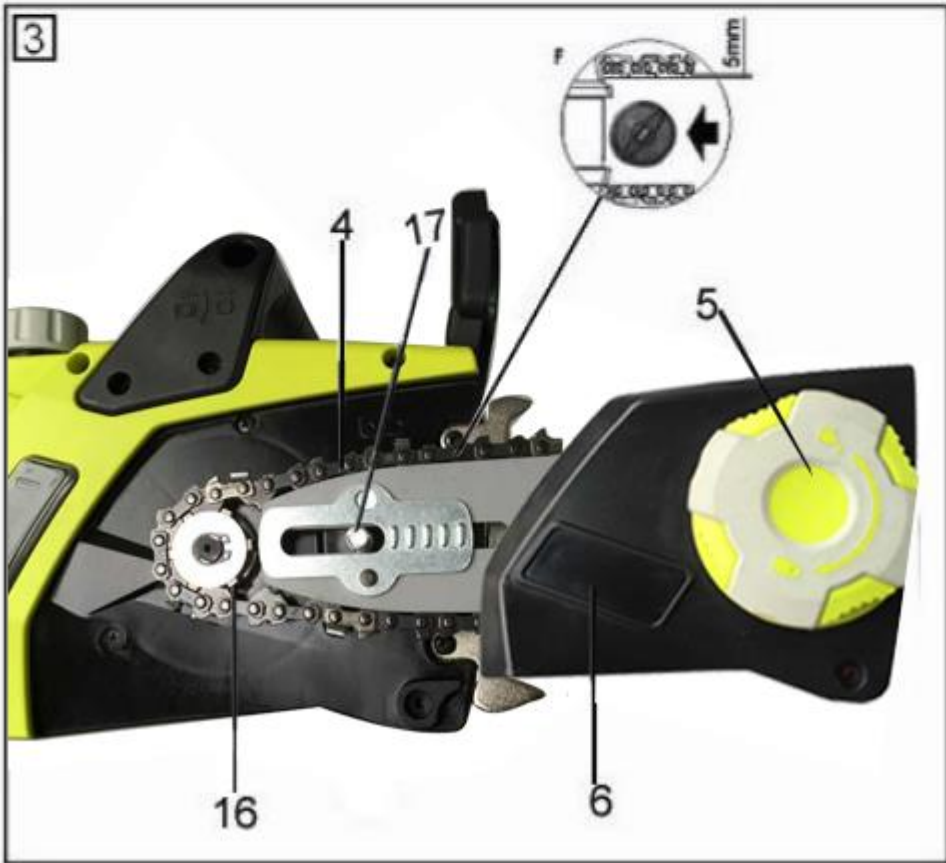
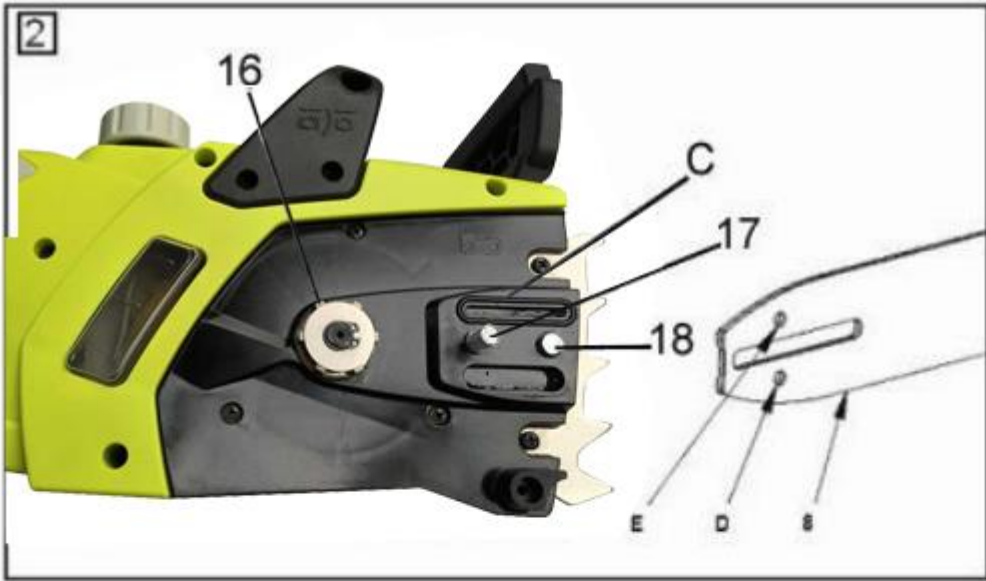
Číslo modelu	RECS 2440
Jmenovité napětí (V / Hz)	230 - 240 (50)
Jmenovitý výkon (W)	2400
Délka lišty (mm)	400
Rychlost řetězu (m/s)	15,5
Objem olejové nádržky (ml)	150
Doba zabrzdění řetězu (s)	0,12
Hladina akustického tlaku LpA dB(A)	88, K = 3
Garantovaná hladina akustického výkonu LwA dB(A)	108
Vibrace zadní rukojeti (m/s ²)	3,597, K=1,5
Vibrace přední rukojeti (m/s ²)	3,707, K=1,5
Třída ochrany	II
Hmotnost (kg)	4,5

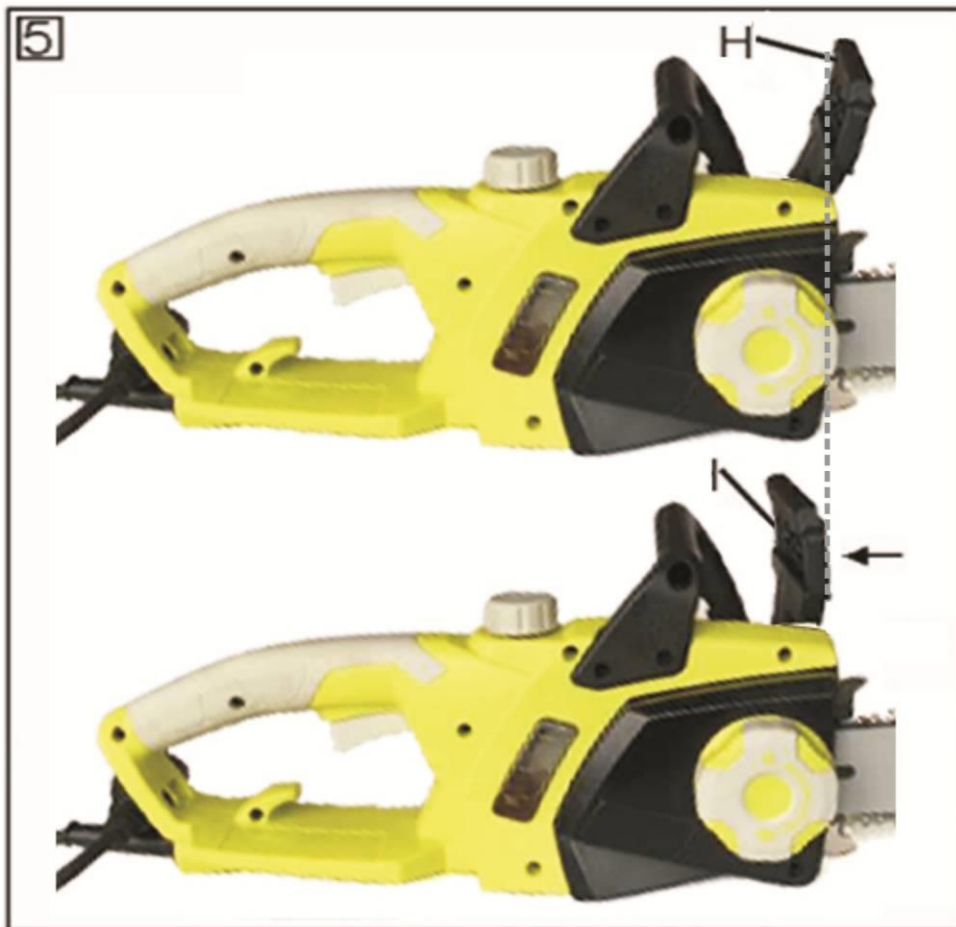
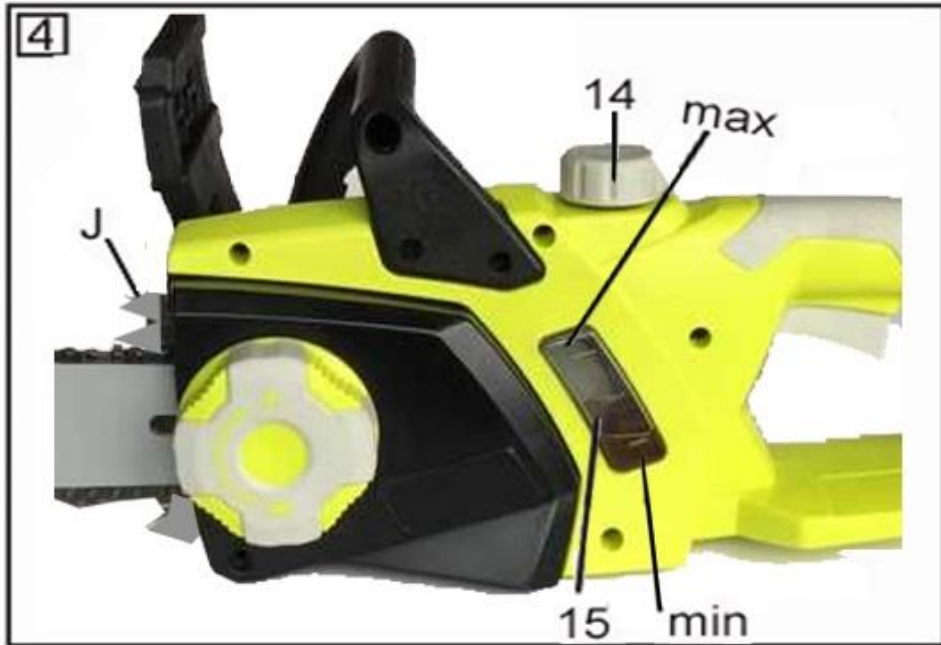
Zobrazení a popis piktogramů

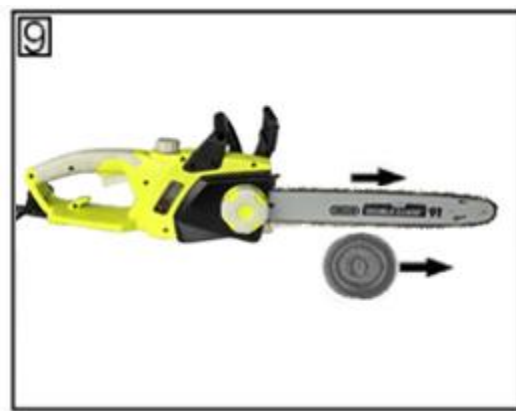
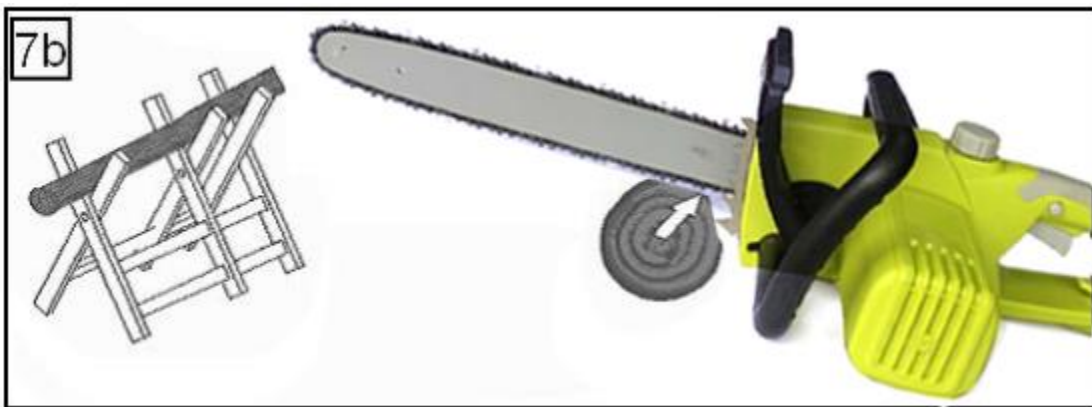
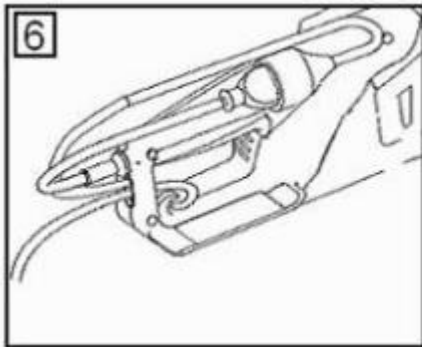


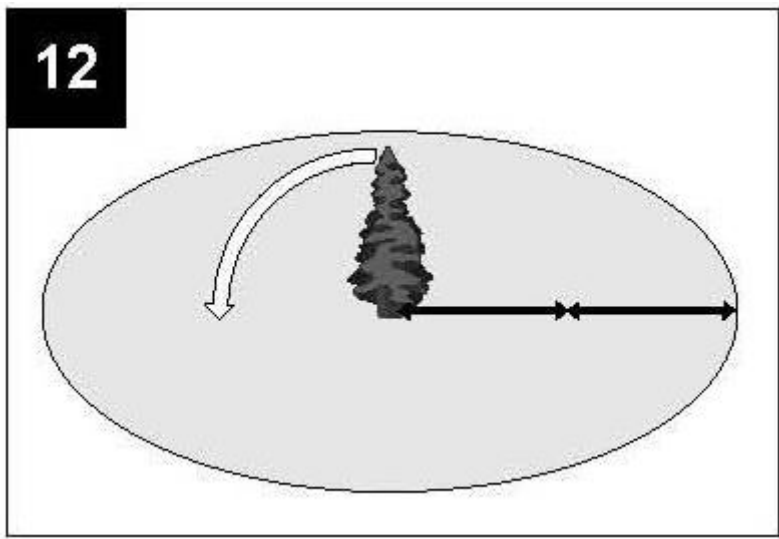
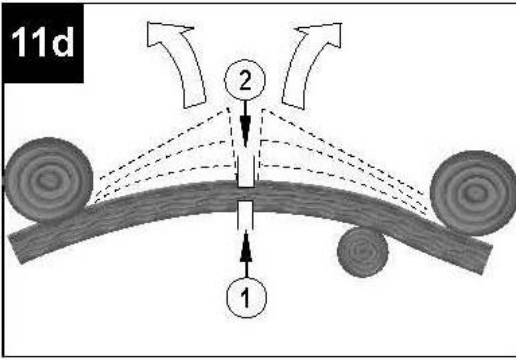
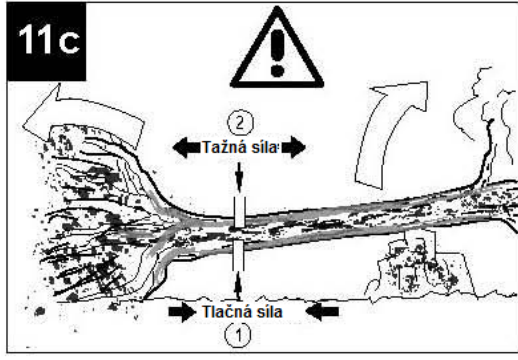
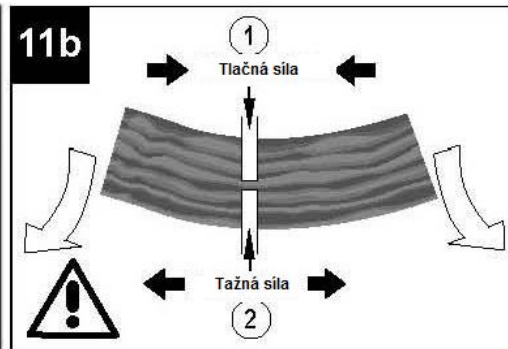
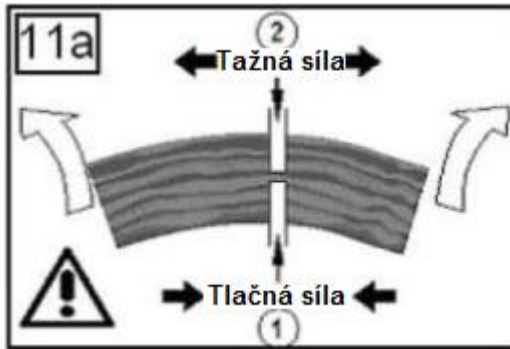
1. Varování!
2. Dojde-li k poškození napájecího kabelu nebo jeho zástrčky, proveďte okamžitě odpojení od síťové zásuvky!
3. Chraňte před vlhkostí.
4. Přečtěte si návod k obsluze a dodržujte uvedená varování a bezpečnostní pokyny!
5. Používejte ochrannou helmu, ochranné brýle a chrániče sluchu!
6. Před prováděním jakékoliv práce na řetězové pile vždy vytáhněte zástrčku!
7. Vždy zabraňte přístupu dětí a okolo stojících osob do pracovního prostoru.

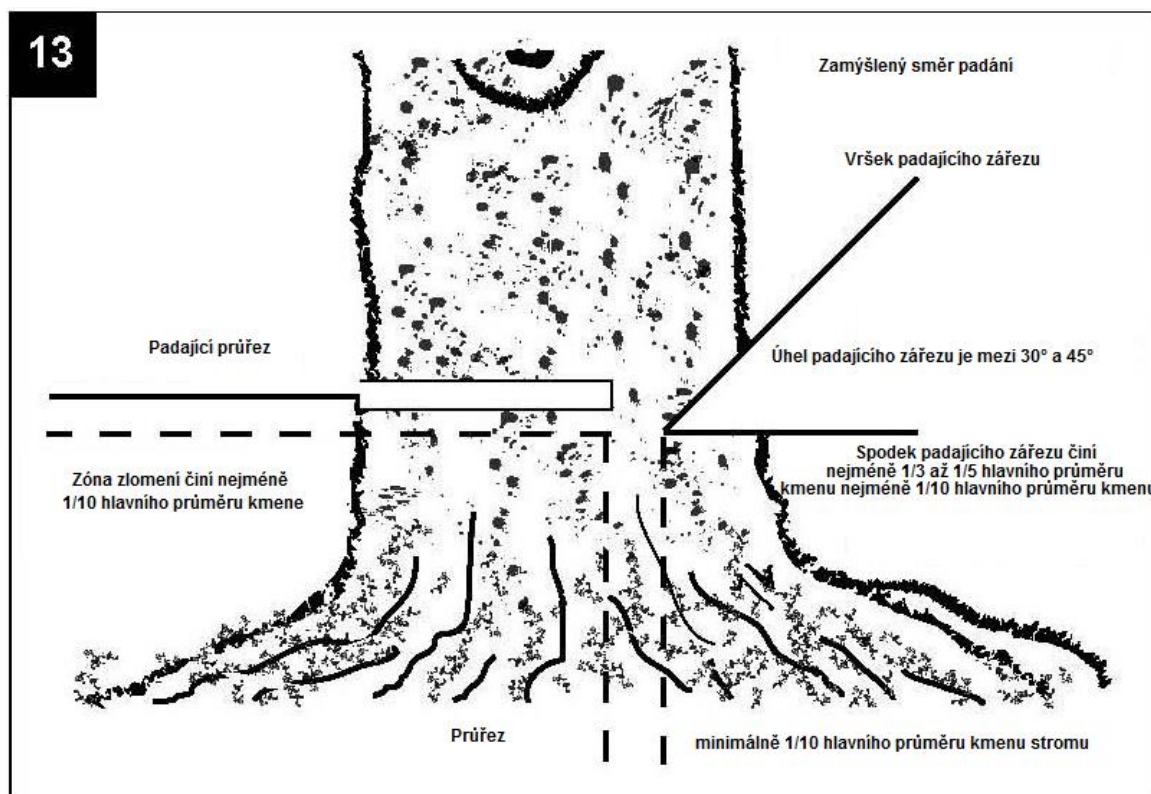












1. Popis (obr. 1, 2)

1. Zadní rukojeť
2. Přední rukojeť
3. Ochranný kryt brzdy řetězu
4. Řetěz pily
5. Pojistná matice lišty
6. Plastový kryt vodící lišty
7. Vodící lišta
8. Zadní ochranný kryt
9. Napájecí kabel
10. Doraz zubu
11. Bezpečnostní pojistné tlačítko (na obrázku není vyobrazeno – z druhé strany pily)
12. Háček kabelu
13. Spínač zapnutí/vypnutí (ON/OFF)
14. Víčko nádržky na olej
15. Měrka oleje
16. Řetězové kolečko
17. Čep vedení
18. Čep napínání řetězu

Bezpečnostní pokyny

Při používání řetězové pily musí být dodržovány bezpečnostní pokyny. Pro vaši vlastní bezpečnost a bezpečnost ostatních si přečtěte pozorně tyto informace před použitím řetězové pily a uschovejte je na bezpečném místě k nahlédnutí. Používejte řetězovou pilu pouze pro řezání dřeva. Jakékoliv jiné použití je na vaše vlastní riziko a může být nebezpečné. Výrobce nemůže být činěn zodpovědným za škody způsobené nevhodným nebo nesprávným použitím.

Bezpečnostní pokyny a protiúrazová prevence

Přečtěte se tento návod k obsluze celý před prvním použitím řetězové pily, abyste zamezili nesprávné manipulaci. Všechny informace týkající se manipulace s řetězovou pilou jsou důležité pro vaši osobní bezpečnost. Požádejte profesionála, aby vám ukázal, jak správně řetězovou pilu používat!

- Před připojením zkontrolujte stav zástrčky a kabelu. Jestliže zjistíte poškození, pilu nepoužívejte a nechte poškození opravit v autorizovaném servisu.
- Nikdy nepoužívejte poškozený kabel, zásuvku nebo zástrčku nebo síťový kabel, který neodpovídá požadavkům. Jestliže je kabel poškozený nebo přerušený, ihned jej odpojte.
- Před uvolněním brzdy řetězu řetězovou pilu vypněte.
- Při práci s řetězovou pilou vždy používejte ochranné brýle.

- Aby se předešlo zraněním, vždy noste přiléhavý oděv a bezpečnostní obuv.
- Aby se zamezilo poškození vašeho sluchu, vždy používejte chrániče sluchu, ochranné helmy se sluneční clonou jsou mimořádně prospěšné.
- Při práci s řetězovou pilou zajistěte pevnou oporu pro nohy.
- Udržujte vaše pracoviště uklizené.
- Pro zamezení úrazu elektrickým proudem zamezte kontaktu s uzemněnými díly.
- Před prováděním jakékoliv práce na řetězové pile vždy vytáhněte zástrčku.
- Zapojte do zásuvky pouze tehdy, když je řetězová pila vypnuta.
- Řetězová pila musí být používána pouze jednou osobou současně. Všechny ostatní osoby musí být mimo manipulační prostor řetězové pily. Zejména děti a zvířata musí být udržovány vždy v dostatečné vzdálenosti.
- Pila se při spouštění nesmí ničeho dotýkat.
- Při práci držte řetězovou pilu pevně oběma rukama.
- Řetězová pila nesmí být obsluhována dětmi nebo mladými lidmi. Jedinou výjimkou z tohoto zákazu jsou mladé osoby ve věku 16 let a starší, které mohou používat řetězovou pilu pod dohledem jako součást jejich školení. Půjčujte pilu pouze těm osobám, které jsou seznámeny s tímto typem řetězové pily a umí s ní zacházet. Společně s řetězovou pilou předejte vždy návod k obsluze.
- Zajistěte, aby byla řetězová pila uskladněna na místě, které je dětem nepřístupné.
- Pila smí být obsluhována pouze osobami, které jsou odpočaté a zdravé, např. v dobré fyzické kondici. Jestliže začnete cítit únavu, udělejte si přestávku. Řetězová pila nesmí být používána po požití alkoholu.
- Nikdy nevystavujte řetězovou pilu dešti nebo špatnému počasí. Zajistěte dostatečné osvětlení pracoviště. Nepoužívejte elektrické nářadí v blízkosti hořlavých kapalin nebo plynů.
- Jestliže není řetězovou pilu po určitou dobu používána, musí být odložena takovým způsobem, aby nebyla žádná osoba ohrožena.
- Před prováděním řezu vždy před spuštěním řezání nastavte zastavovací čelisti.
- Řetězovou pilu vytahujte ze dřeva pouze za chodu řetězové pily. Každý, kdo řeže bez dorazu, může být tažen směrem dopředu.
- Nikdy nepoužívejte řetězovou pilu, když stojíte na žebříku, na stromu nebo na jiných nestabilních místech. Neřežte jednou rukou.
- Napájecí kabel se musí vždy nacházet za obsluhou pily.
- Napájecí kabel musí být vždy veden pryč od zadní části řetězové pily.
- Používejte pouze originální příslušenství.
- **Řetězové pily používané ve vnějším prostředí musí být připojeny k proudovému chrániči.**
- Nepřetěžujte vaše elektrické nářadí. Běží nejlépe a nejbezpečněji v rozsahu daného výkonu.
- Vždy používejte správné elektrické nářadí. Nepoužívejte řetězové pily nízkého výkonu pro těžké práce.
- Používejte kabel pouze pro správný účel. Nikdy nepřenášejte vaše elektrické nářadí za kabel. Při odpojování napájecího kabelu netahejte za kabel, abyste odpojili zástrčku od zásuvky. Chraňte kabel před horkem, olejem a ostrými hranami.
- Prodlužovací kabely ve vnějším prostředí
 - Používejte ve vnějším prostředí pouze schválené a příslušně označené prodlužovací kabely.
- Používejte silnou podpěru při řezání kmenů a tenkých větví (stoličku na řezání, obr. 7b). Nestohujte klády a nenechávejte je držet druhou osobou a nepřidržíte je nohou.
- Poloha polen musí být zajištěna.
- Ve svažitém terénu vždy pracujte směrem nahoru.
- Při příčném řezání vždy nastavte zastavovací čelist proti kmenu, který chcete řezat (viz obr. 7b).
- Před příčným řezáním vždy nastavte zastavovací čelist. Pouze pak zapněte řetězovou pilu a začněte řezat do dřeva. Táhněte řetězovou pilu nahoru za zadní konec a usměrňujte ji přední rukojetí. Používejte zastavovací čelist jako otočný bod. Jestliže chcete změnit polohu pro další řez, přerušete řezání a vyvíňte malý tlak na přední rukojeť. Zatáhněte pilu mírně dozadu, nastavte polohu čelisti dále do řezu a zatáhněte zadní rukojeť nahoru (viz obr. 7a).
- Řetězovou pilu vytahujte ze dřeva pouze za chodu řetězové pily.
- Jestliže provádíte několik řezů, mezi řezy řetězovou pilu vypněte.
- Vnořené řezy a horizontální řezy mohou být prováděny pouze profesionály (vysoké nebezpečí zpětného rázu, viz obr. 8).
- V případě horizontálních řezů nastavte nejmenší možný úhel. Toto vyžaduje mimořádnou opatrnost, protože v tomto případě nemůže být použita zastavovací čelist.
- Jestliže řetěz uvízne při řezání horní stranou, může být pila vržena směrem k obsluze. Z tohoto důvodu byste měli provádět řezání, kdykoliv je to možné, spodní stranou, protože pak bude řetězová pila vržena od těla směrem ke dřevu (viz obr. 9 a 10).
- Věnujte mimořádnou pozornost při řezání naštipnutého dřeva. Odříznuté kusy dřeva mohou být vystřelovány libovolným směrem (**nebezpečí zranění!**)
- Nepoužívejte řetězovou pilu k jejich odstraňování nebo pro podobné předměty.
- Při odřezávání větví by měla být řetězová pila, kde je to možné, podepírána o kmen. Neprovádějte řezání špičkou vodicí lišty (**nebezpečí zpětného rázu**, viz obr. 8).
- Odřezávání olistěných větví by mělo být prováděno školeným personálem! **Nebezpečí poranění!**
- Věnujte obzvláštní pozornost větvím pod pnutím. Neprořezávejte skrz volně visící větve zesponu.
- Nikdy nestůjte na kmenu, jestliže odřezáváte větve.
- Řetězová pila by neměla být používána pro lesnické práce, jako např. kácení a odřezávání větví v lese. Vzhledem ke kabelovému připojení obsluha pily nemá potřebnou mobilitu a jeho bezpečnost nemůže být garantována!

- Vždy stůjte po straně káceného stromu.
- Při kácení stromu vždy při ustupování sledujte padající větev.
- Ve svahu by měla být obsluha pily nahoře nebo vlevo nebo vpravo od kmene nebo ležícího stromu, nikdy ne vespu.
- Dávejte pozor na kmeny valící se směrem k vám. **Zpětný ráz!**
- Motorová pila pravděpodobně odskočí, jestliže se přední část vodící lišty (zejména horní čtvrtina) náhodně dotkne dřeva nebo jakéhokoliv jiného pevného předmětu. V tomto případě se bude pila pohybovat nekontrolovaně a bude vržena plnou silou směrem k obsluze (**nebezpečí zranění!**).

Dodržujte, prosím, tyto bezpečnostní pokyny, aby se zamezilo zpětnému rázu.

- Nikdy nezačínáte řezání koncem vodící lišty!
- Nikdy neřežte koncem vodící lišty! Dávejte pozor při pokračování v řezech, které již jsou rozpracované!
- Vždy začínáte řezání pilou, která je již v chodu!
- Zajistěte, aby byla řetězová pila vždy řádně nabroušená.
- Nikdy neřežte více než jednu větev současně! Při odřezávání větví dávejte pozor, abyste se nedotkli žádné jiné větve.
- Při příčném řezání dávejte pozor na kmeny, které jsou velice blízko u sebe. Jestliže je to možné, používejte stoličku na řezání.

Transport řetězové pily

Před transportem řetězové pily vždy vytáhněte zástrčku ze zásuvky a nasadte kryt řetězu na lištu a řetěz. Jestliže musí být provedeno řetězovou pilou několik řezů, pila musí být mezi řezy vypnuta.

Před spuštěním

Hodnoty napájecího napětí a proudu se musí shodovat s údaji na typovém štítku. Před zahájením práce vždy zkontrolujte, že řetězová pila funguje řádně a její obsluha je bezpečná. Rovněž zkontrolujte, že mazání řetězu a měřka oleje jsou v dobrém pracovním stavu (viz obr. 4). Jestliže je hladina oleje přibližně 5 mm nad spodní značkou, musíte olej doplnit. Když je olej nad touto značkou, můžete pracovat bez obav. Zapněte řetězovou pilu a podržte ji nad zemí. Dávejte pozor, abyste se řetězovou pilou země nedotkli. Z bezpečnostních důvodů je nejlepší udržovat odstup nejméně 20 cm. Jestliže nyní vidíte narůstající stopy oleje, systém mazání řetězu pracuje správně. Jestliže nevidíte vůbec žádné stopy oleje, zkuste vyčistit výstup oleje (obr. 2, C), horní otvor napínání řetězu (E) a olejový kanálek, nebo se obraťte na váš servis. (Nezapomeňte si přitom přečíst kapitolu „Doplňování oleje na řetězy a mazání řetězu“). Zkontrolujte napnutí řetězu a napněte jej, je-li to zapotřebí (viz kapitolu „Napínání řetězu pily“). Přesvědčete se, že brzda pily řádně funguje (viz rovněž kapitolu „Uvolnění brzd řetězu“).

Montáž vodící lišty a řetězu pily (obr. 1, 2, 3)

Řetězová pila musí být odpojena.

Důležité: Přední ochranný kryt (2) musí být vždy v horní (vertikální) poloze (obr. 5).

Vodící lišta a řetěz pily jsou dodávány samostatně. Při montáži napřed odšroubujte pojistnou matici (5) a demontujte kryt vodící lišty (6). Napínací čep řetězu musí být uprostřed vedení. Je-li to nutné, seřídte napínací čep řetězu pomocí šroubu (16). Při montáži, napínání a kontrole řetězu vždy používejte rukavice, aby se zamezilo poranění o ostré řezné hrany. **Před montáží řetězu pily na vodící lištu zkontrolujte řezací směr zubů!** Směr chodu je vždy označen šipkou na krytu (6) (obr. 3, G). Pro stanovení směru řezání může být nutné řetěz pily obrátit (4). Podržte vodící lištu (8) svisle špičkou směřující nahoru a nasadte řetěz pily (4) počínaje na vrcholu lišty. **Pak smontujte vodící lištu s řetězem pily následovně:** Umístěte vodící lištu s řetězem pily na vodící čep (17) a čep napínání řetězu (18). Položte řetěz pily kolem řetězového kola (16) a přesvědčete se, že je správně namontován (viz obr. 1, A). Umístěte kryt (6) nahoru a mírně utáhněte pojistnou maticí (5). Nyní je zapotřebí řetěz pily správně napnout.

Napínání řetězu pily

Před prováděním jakékoliv práce na řetězové pile vždy vytáhněte zástrčku!

Používejte ochranné rukavice!

Přesvědčete se, že řetěz pily (4) se nachází ve vodící drážce vodící lišty (7) (obr. 1 a)!

Otáčejte napínacím knoflíkem řetězu (16) ve směru pohybu hodinových ručiček, až je řetěz pily správně napnut. Při utahování čepu (18) se musí vodící lišta pohybovat směrem nahoru. Opět zkontrolujte napnutí řetězu (viz obr. 3). Nenapínejte řetěz příliš silně. Je-li studený, musí být možné zvednout řetěz uprostřed vodící lišty přibližně o 5 mm. Utáhněte řádně pojistnou maticí (5).

Je-li teplý, řetěz pily se natáhne a povolí, proto existuje nebezpečí vyskočení z lišty. V případě potřeby proveďte opětovné napnutí. Je-li řetěz pily napínán v horkém stavu, musí být opět povolen po ukončení řezání. V opačném případě může kontrakce, ke které dochází v důsledku ochlazení řetězu, způsobit nadměrně vysoké napnutí. Nový řetěz pily potřebuje zaběhnout po dobu přibližně 5 minut. V tomto stavu je velice důležité mazání řetězu. Po záběhu zkontrolujte napnutí řetězu a v případě potřeby proveďte opětovné napnutí.

Plnění oleje na řetězy (obr. 4)

Před otevřením očistěte víčko nádržky na olej (21), aby se zamezilo vniknutí nečistot do nádrže. Během řezání kontrolujte obsah oleje v nádrži pomocí olejové měrky (15). Uzavřete těsně víčko olejové nádržky a otřete veškerý rozstříkнутý olej.

Zajištění prodlužovacího vedení (obr. 6)

Používejte pouze prodlužovací vedení vhodná pro použití ve venkovním prostředí. Průřez kabelu (max. délka prodlužovacího kabelu: 75m) musí činit nejméně 1,5 mm². Zajistěte flexošňuru řetězové pily k prodlužovacímu vedení vložením prodlužovacího vedení do otvoru v tělese pro odlehčení napnutí.

Prodlužovací vedení delší než 30 m sníží výkon řetězové pily.

Mazání řetězu

Aby se zamezilo nadměrnému opotřebení, musí být během provozu řetěz pily a vodící lišta rovnoměrně mazány.

Mazání je automatické. Nikdy nepracujte bez mazání řetězu. Jestliže řetěz běží na sucho, dojde k rychlému značnému poškození celého řezacího mechanismu. Proto je důležité při každém použití zkontrolovat jak mazání řetězu, tak také měrku oleje (obr. 4).

Nikdy nepoužívejte pilu, jestliže je hladina oleje pod značkou „Min.“.

- Min.: Jestliže je vidět pouze přibližně 5 mm oleje na spodním lemu měrky oleje (15), musíte olej doplnit.
- Max.: Doplnujte olej, až je okénko zaplněno.

Kontrola automatického mazání

Před zahájením práce zkontrolujte automatické mazání řetězu a měrku oleje. Zapněte řetězovou pilu a podržte ji nad zemí. Dávejte pozor, abyste se řetězovou pilou země nedotkli. Z bezpečnostních důvodů je nejlepší dodržet vzdálenost vůči zemi nejméně 20 cm. Jestliže spatříte narůstající stopy oleje, systém mazání řetězu funguje správně. Jestliže nevidíte vůbec žádné stopy oleje, zkuste vyčistit výtok oleje (obr. 2, C), horní otvor napínání řetězu (E) a olejový kanálek, nebo se obraťte na vaše servisní středisko.

Maziva pro řetěz

Životnost řetězu pily a vodících listů závisí do velké míry na kvalitě použitého maziva. Nesmí se používat starý olej! Používejte pouze maziva pro řetěz s pozitivním vlivem na životní prostředí. Skladujte maziva řetězu pouze v nádobách splňujících předpisy.

Vodící lišta

Vodící lišta (7) podléhá zejména značnému opotřebení v přední a zadní části. Aby se zamezilo jednostrannému opotřebení, otočte vodící lištu pokaždé, když provádíte broušení řetězu.

Řetězové kolečko

Obzvláště vysokému opotřebení podléhá řetězové kolo (16). Řetězové kolo musí být vyměněno, jestliže zpozorujete hluboké znaky opotřebení na zubech. Opotřeбенé řetězové kolo zkracuje životnost řetězu pily. Nechejte vyměnit řetězové kolo specializovaným prodejcem nebo vašim servisním střediskem.

Kryt řetězu

Kryt řetězu musí být nasazen na řetěz a lištu, jakmile byly řezací práce ukončeny a kdykoliv musí být řetězová pila přepravována.

Brzda řetězu

V případě zpětného rázu bude aktivována brzda řetězu (3) prostřednictvím předního ochranného krytu. Přední ochranný kryt se posune dopředu hřbetem ruky a toto způsobí, že brzda pily zastaví motor během 0,15 s (obr. 5, I).

Uvolnění brzd řetězu (obr. 5)

Chcete-li použít řetězovou pilu znovu, musíte znovu uvolnit řetěz pily. Napřed vypněte řetězovou pilu.- Vypněte motor. Pak zatlačte přední ochranný kryt (3) zpět do svislé polohy, až zaskočí na místo (obr. 5, H) Brzda řetězu je nyní opět zcela funkční.

Nabroušení řetězu pily

Můžete si nechat nabrousit řetěz pily rychle a správně vašim specializovaným prodejcem, od kterého můžete rovněž získat zařízení na broušení řetězu, které vám umožní nabrousit si řetěz sami. Postupujte podle příslušných provozních pokynů.

Pečujte o své nástroje. Udržujte vaše nástroje ostré a čisté, aby vám umožňovaly dobrou a bezpečnou práci. Dodržujte předpisy ohledně údržby a pokyny ohledně výměny nástrojů

Spouštění

Vždy používejte ochranné brýle, chrániče sluchu, ochranné rukavice a odolný pracovní oděv!

Používejte pilu pouze se schválenými prodlužovacími kabely s předepsanou izolací a přípojkami konstruovanými pro venkovní použití (schválené, pryží chráněné kabely) vhodnými pro zástrčku řetězové pily. Řetězová pila je opatřena dvouručním bezpečnostním spínačem. Řetězová pila je v chodu pouze tehdy, když jedna ruka drží přední rukojeť (2) a druhá ruka uvádí do činnosti spínač na zadní rukojeti (1).

Jestliže řetězová pila není v chodu, brzda řetězu musí být uvolněna předním ochranným krytem (3). Nezapomeňte si přitom přečíst kapitolu „Brzda řetězu“ a „Uvolnění brzdy řetězu“.

Po zapnutí se řetězová brzda ihned rozběhne vysokou rychlostí.

Vypnutí: Uvolněte buď spínač zapnutí/vypnutí (13) na zadní rukojeti nebo druhý spínač (2) na zadní rukojeti.

Po práci s řetězovou pilou byste měli vždy: Očistit řetěz pily a vodící lištu a nasadit kryt řetězu.

Ochrana řetězové pily

Nikdy nepoužívejte řetězovou pilu v dešti nebo ve vlhkých podmínkách.

Jestliže je prodlužovací kabel poškozen, vytáhněte zástrčku okamžitě z napájecí zásuvky. Nikdy nepracujte s poškozeným kabelem.

Zkontrolujte řetězovou pilu, zda není poškozena. Před opětovným použitím nástroje zkontrolujte bezpečnostní zařízení nebo všechny lehce poškozené části, abyste se ujistili, zda jsou v dobrém provozním stavu. Přesvědčete se, že pohyblivé díly řádně fungují. Všechny díly musí být správně smontovány a musí splňovat všechny požadované podmínky, aby řetězová pila správně pracovala. Všechna poškozená bezpečnostní zařízení a díly musí být ihned řádně opraveny nebo vyměněny servisní dílnou, pokud nejsou v tomto návodu k obsluze uvedeny jiné pokyny.

Poznámky ohledně pracovní praxe

Zpětný ráz (obr. 8)

Úrazům se může zamezit, jestliže nebudete řezat špičkou vodící lišty, protože toto může způsobit náhlý zpětný ráz pily.

Při práci s pilou vždy používejte kompletní bezpečnostní výbavu a oděv.

Zpětný ráz představuje pohyb vodící lišty směrem nahoru a/nebo dozadu, ke kterému dochází, jestliže řetěz pily na konci vodící lišty narazí na překážku.

Přesvědčete se, že obrobek je pevně zajištěn. Použijte upínky pro zamezení prokluzování obrobku. Toto rovněž usnadňuje ovládání řetězové pily oběma rukama.

Zpětný ráz způsobuje nekontrolovatelné chování pily, má za následek povolení nebo otupení řetězu. Nedostatečně nabroušený řetěz zvyšuje riziko zpětného rázu. Nikdy neřežte nad výši ramen.

Rady ohledně používání řetězové pily

Řezání dřeva (obr 7a, 7b)

Při řezání dřeva dodržujte bezpečnostní předpisy a postupujte následovně: Zajistěte, aby se řezané dřevo nemohlo posouvat. Před řezáním upněte krátké kusy dřeva. Řežte pouze dřevo nebo dřevěné předměty. Při řezání zajistěte, abyste se nedostali do kontaktu s kameny nebo hřebíky, poněvadž tyto mohou být vytrženy a mohou poškodit řetěz pily. Zamezte kontaktu pily v chodu s drátěným plotem nebo zemí. Při odřezávání větví podepírejte co nejvíce řetězovou pilu a neřežte špičkou vodící lišty. Dávejte pozor na překážky, jako jsou pařezy, kořeny, jámy a kopečky, protože tyto vám mohou přivodit pád.

Pamatujte:

Řetězová pila musí být v chodu před uvedením do kontaktu se dřevem.

Zapnutí: Stiskněte bezpečnostní pojistku (2) a zapněte spínač (13). Položte spodní čelist (obr. 4, J) na dřevo.

Zvedněte řetězovou pilu za zadní rukojeť (2) a zařízněte do dřeva. Posuňte řetězovou pilu mírně dozadu a umístěte čelist dále dolů. Buďte opatrní při řezání našťípnutého dřeva, poněvadž mohou být odtrženy kusy dřeva.

Dřevo pod pnutím

Obr. 11a: Horní strana pod napětím

Nebezpečí: Strom se zvedne!

Obr. 11b: Spodní strana kmene pod napětím

Nebezpečí: Strom se bude pohybovat dolů!

Obr. 11c: Silné kmene a vysoké napětí

Nebezpečí: Strom se posune náhle a velkou silou!

Obr. 11d: Obě strany kmene pod napětím

Nebezpečí: Strom se posune do boku.

Kácení stromů

Při kácení stromů dodržujte všechny bezpečnostní předpisy a postupujte následovně:
Řetězová pila smí být používána pouze ke kácení stromů, které mají menší průměr než je délka řetězové pily. Jestliže dojde k sevření řetězu pily, uvolněte jej pomocí dřevěného klínu.

Pamatujte:

Nebezpečná zóna: Padající stromy mohou způsobit padání dalších stromů. Nebezpečná zóna je proto dvojnásobné délky, než je délka káceného stromu. (Obr. 12)

Kácení stromů je nebezpečné a vyžaduje zkušenost. Jestliže jste začátečník nebo nemáte zkušenosti, nezkoušejte se vyškolit sami, nýbrž vyhledejte profesionální školení. (Obr. 13)

Směr kácení:

- Napřed odhadněte směr pádu, přitom vezměte v úvahu těžiště koruny a směr větru. Řetězová pila musí být v chodu před uvedením do kontaktu se dřevem. Zapněte řetězovou pilu. Provedte zářez do stromu ve směru padání a pak provedte horizontální řez (zpětný řez) na straně opačné, než bude podříznutí.
- Provedte podříznutí: Toto dá stromu směr a vedení.
- Zkontrolujte směr padání: Jestliže musíte podříznutí korigovat, vždy provedte opětovný řez přes celou šířku.
- Nyní zvolte „padá strom!“
- Pouze nyní provedte zadní řez, který musí být výš, než pata podříznutí Vložte včas klíny.
- Ponechte můstek, tento bude fungovat jako kloub. Jestliže provedete řez skrz můstek, strom spadne náhodně.
- **Pokácejte strom zasunutím klínu do zadního řezu, nikoliv proříznutím.**

Když strom padá, odstupte dozadu a pozorujte korunu.

Počkejte, až se koruna přestane kývat. Nepokračujte v práci pod větvemi, které se zachytily.

Nekácejte stromy:

- Jestliže již nemůžete rozeznat detaily v nebezpečné zóně, např. v důsledku mlhy, deště, sněhových závějů nebo přítmí.
- Jestliže nemůže být spolehlivě odhadnut směr pádu v důsledku větru nebo větrných poryvů. Kácení ve svazích, na náledí, na zmrzlé nebo orosené půdě je bezpečné jen tehdy, když můžete získat pevnou oporu pro nohy.

Vypnutí: Vytáhněte zástrčku ze zásuvky.

Při kácení stromu musíte zarazit klín do zadního řezu. Při odstupování po provedení zadního řezu dávejte pozor na padající větve.

Údržba a čištění

Před prováděním jakékoliv práce na řetězové pile vždy vytáhněte zástrčku!

Udržujte chladicí průduchy v tělese motoru stále čisté a nezahrazené. Prováděny mohou být pouze údržbářské práce popsané v tomto návodu k obsluze. Všechny ostatní práce musí být prováděny servisem. Neupravujte řetězovou pilu žádným způsobem, protože toto může ohrozit její bezpečnost. Pokud pila navzdory opatrnosti při provozu a kontrole upadne, nechejte ji opravit v autorizované servisní dílně. V případě jakýchkoliv dotazů nebo objednávek náhradních dílů vždy uvádějte typové označení a číslo dílu.

Skladování

Uložte vaši řetězovou pilu na bezpečném místě. Nepoužívaná řetězová pila by měla být uložena čistá na rovný povrch a na suchém místě, které je nepřístupné dětem.

Diagnostika a řešení problémů

Závada	Příčina	Odstranění závady
Motor neběží	Chybí napájení	Zkontrolujte zásuvku, kabel a zástrčku.
		Poškozený kabel: Nechejte opravit servisem. Je zakázáno vyspravit kabel izolační páskou.
		Poškozené spínače musí být vyměněny servisní dílnou.
	Brzda řetězu	Viz kapitolu „Brzda řetězu“ a „Uvolnění brzdy řetězu“
	Opotřebené uhlíky	Vyměňte uhlíky, požádejte servisní dílnu

Řetěz se nepohybuje	Brzda řetězu	Zkontrolujte brzdu řetězu, je-li to nutné, uvolněte ji.
Neuspokojivý řezný výkon	Tupý řetěz	Řetěz je chybně namontován
	Napnutí řetězu	Řetěz naostřete
	Zkontrolujte, že je řetěz správně namontován	Zkontrolujte napnutí řetězu
Pila pracuje jen obtížně	Napnutí řetězu	Zkontrolujte napnutí řetězu
Řetěz vyskakuje z meče		
Řetěz se zahřívá	Mazání řetězu	Zkontrolujte hladinu oleje.
		Mazání řetězu

Ochrana životního prostředí



Likvidace

Tento produkt je vybaven označením separovaného sběru a třídění odpadů z elektrického a elektronického zařízení (WEEE). To znamená, že při recyklaci a demontáži tohoto zařízení je nezbytné dodržovat požadavky Evropské Směrnice 2002/96/ES, aby se snížil nepříznivý vliv na životní prostředí. Podrobné informace vám poskytne váš místní nebo regionální správní orgán.

Elektronika, která nebyla odevzdána a příslušným způsobem roztříděna, může ohrožovat životní prostředí a zdraví lidí v důsledku obsahu škodlivých látek.