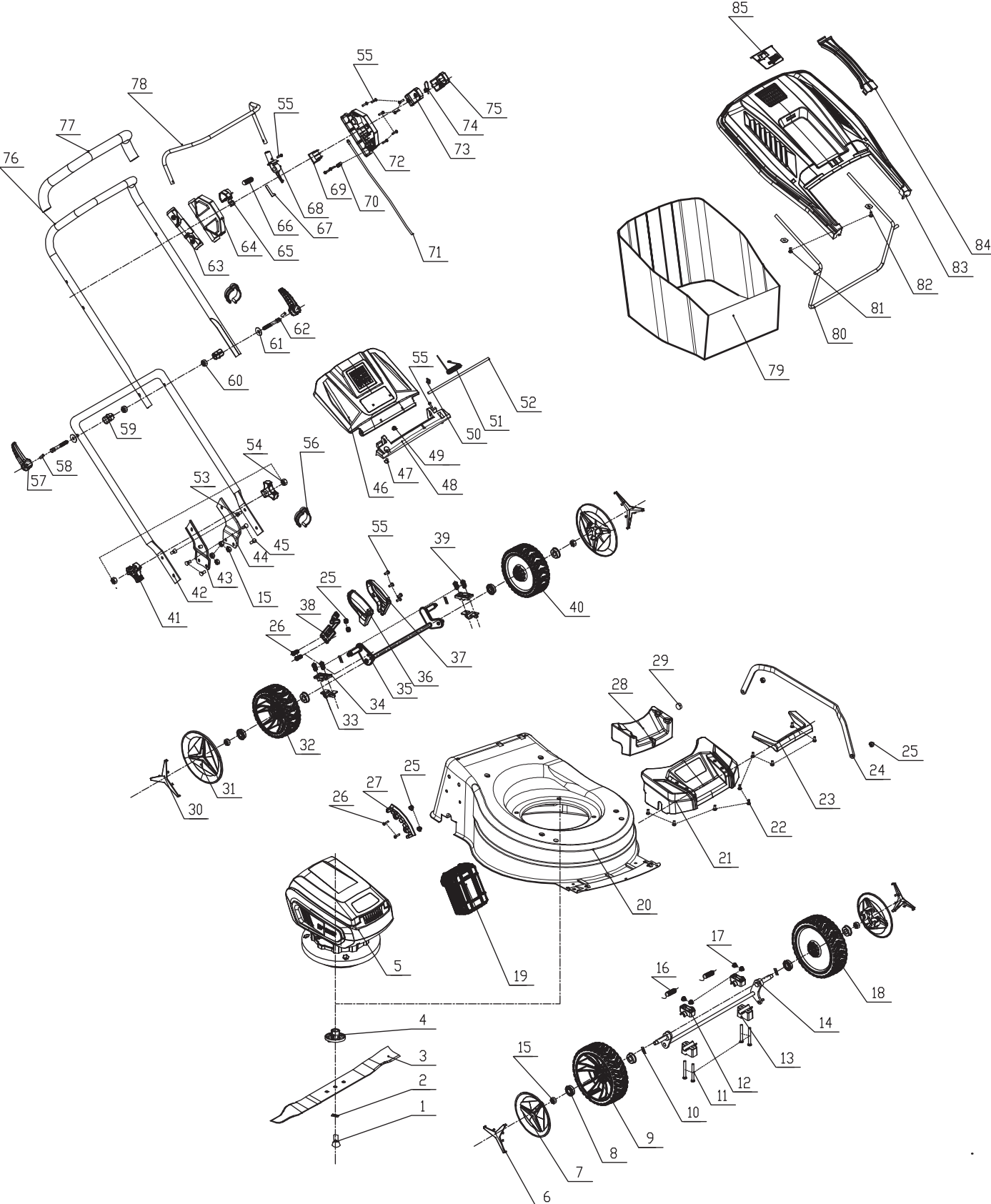


# 8795630 **EXTOL**<sup>®</sup> INDUSTRIAL



	description	popis	qty/ks	order No. / obj. číslo dílu	set order No. / obj. číslo sady
1	bolt M10X25	šroub M10X25	1		
2	spring washer	pérová podložka	1		
3	380mm blade	nůž	1		
4	flange	příruba	1		
5	power unit	pohonná jednotka	1		
6	screw cover	kryt šroubu	2		
7	wheel cover	kryt kola	2		
8	Stamping bearings	kluzné ložisko kola	8		
9	right rubber wheel	pravé gumové kolo	1		
10	washer	podložka	4		
11	bolt M6X60	šroub M6X60	4		
12	upper front wheel pressing plate	horní úchyt hřídele kol	2		
13	down front wheel pressing plate	dolní úchyt hřídele kol	2		
14	front wheel axle	nosný hřídel	1		
15	M8 nut	matice M8	4		
16	tension spring	tažná pružina	2		
17	M6 nut	matice M6	4		
18	left rubber wheel	levé gumové kolo	1		
19	battery pack	AKU baterie 40V	2		
20	deck	šasi sekačky	1		
21	front face	čelo sekačky	1		
22	screw ST5X14	šroub ST5X14	9		
23	front handle	přední rukojeť	1		
24	connecting rod	spojovací tyč	1		
25	M6 nut	matice M6	6		
26	screw M6X14	šroub M6X14	4		
27	tap position plate	uzavírací plát	1		
28	sand pot	nádobka	1		
29	pot cover	krytka	1		
30	screw cover	kryt šroubu	2		
31	wheel cover	kryt kola	2		
32	plastic right wheel	zadní gumové kolo pravé	1		
33	upper rear wheel pressing plate	horní úchyt hřídele kol	2		
34	down rear wheel pressing plate	dolní úchyt hřídele kol	2		
35	rear wheel axle	nosný hřídel	1		
36	right height adjust handle	pravá rukojeť pro nastavení výšky	1		
37	left height adjust handle	levá rukojeť pro nastavení výšky	1		
38	height adjust kit	sada pro nastavení výšky	1		
39	screw ST5X18	šroub ST5X18	4		
40	left rubber wheel	zadní gumové kolo levé	1		
41	knob	knoflík	2		
42	down push rod	spodní madlo	1		
43	right push rod supporter	pravá podpěra madla	1		
44	left push rod supporter	levá podpěra madla	1		

	description	popis	qty/ks	order No. / obj. číslo dílu	set order No. / obj. číslo sady
45	bolt M8X16	šroub M8X16	4		
46	rear catcher cover	zadní kryt	1		
47	bolt M5X14	šroub M5X14	1		
48	dust excluder	separátor prachu	1		
49	M5 nut	matice M5	1		
50	spring washer	pérová podložka	1		
51	rear catcher cover twist spring	pružina krytu	1		
52	rear catcher cover pin	tyč	1		
53	bolt M8X30	šroub M8X30	2		
54	nut M8	matice M8	4		
55	screw ST4X16	šroub ST4X16	15		
56	cable clip	kabelová svorka	2		
57	wrench	klička pro fixaci madla	2		
58	spring column pin	pružinová podpěra	2		
59	nut supporter	matice	2		
60	nut M8	matice M8	2		
61	washer	podložka	2		
62	bolt M8*69	šroub M8*69	2		
63	switch box pressing cover	kryt spínací krabičky	1		
64	switch box	krabička spínače	1		
65	button	tlačítko	1		
66	spring	pružina	1		
67	plate spring	talířová pružina	2		
68	trigger	spoušť	1		
69	switch	spínač	1		
70	cable pressing plate	kabelová svěrka	1		
71	cable	kabel	1		
72	switch box	krabička spínače	1		
73	trigger housing cover	pouzdro spouštěče	1		
74	twist spring	pružina	1		
75	trigger housing	pouzdro spouštěče	1		
76	upper push rod	horní madlo	1		
77	rubber tube	pryž madla	1		
78	trigger	spoušť	1		
79	grass catcher bag	pytel	1		
80	grass catcher frame	rám na pytel	1		
81	screw ST4X12	šroub ST4X12	2		
82	gasket	těsnění	2		
83	grass catcher cover	kryt pytle	1		
84	grass catcher handle	rukojeť	1		
85	wind door	otvor pro vzduch	1		