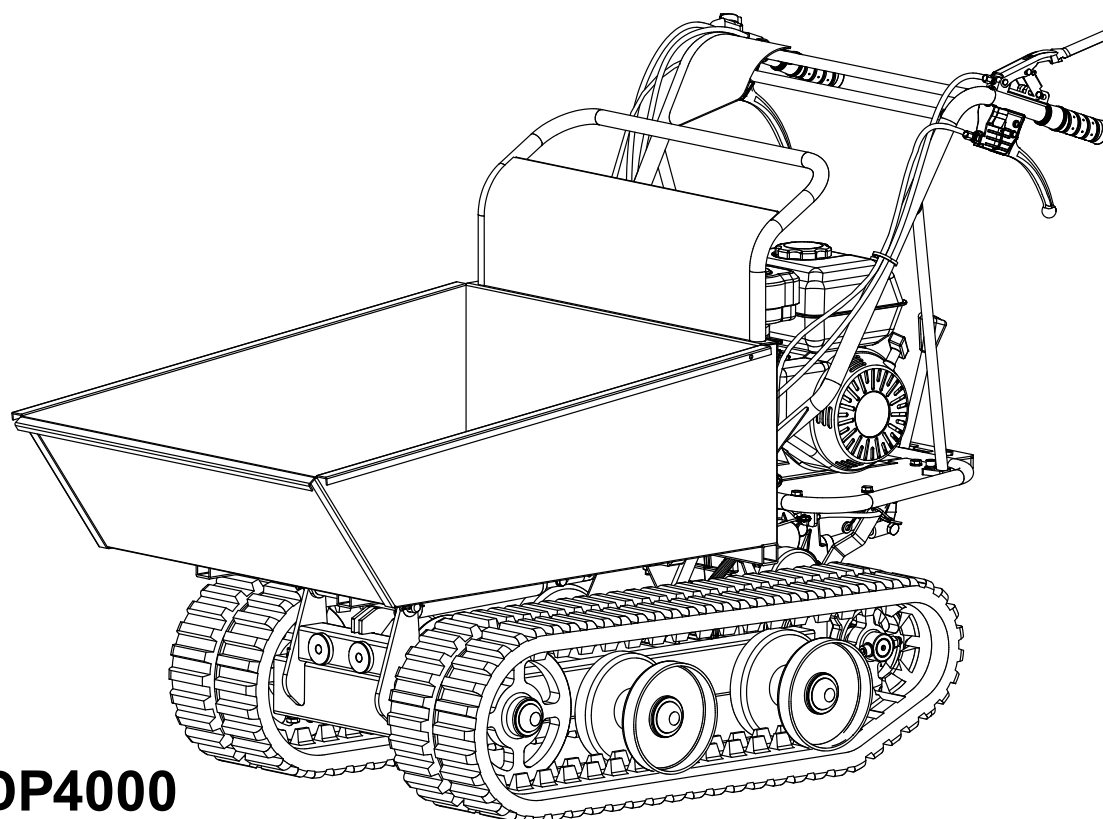


Art.Nr.  
5908805903  
AusgabeNr.  
5908805851  
Rev.Nr.  
23/10/2020

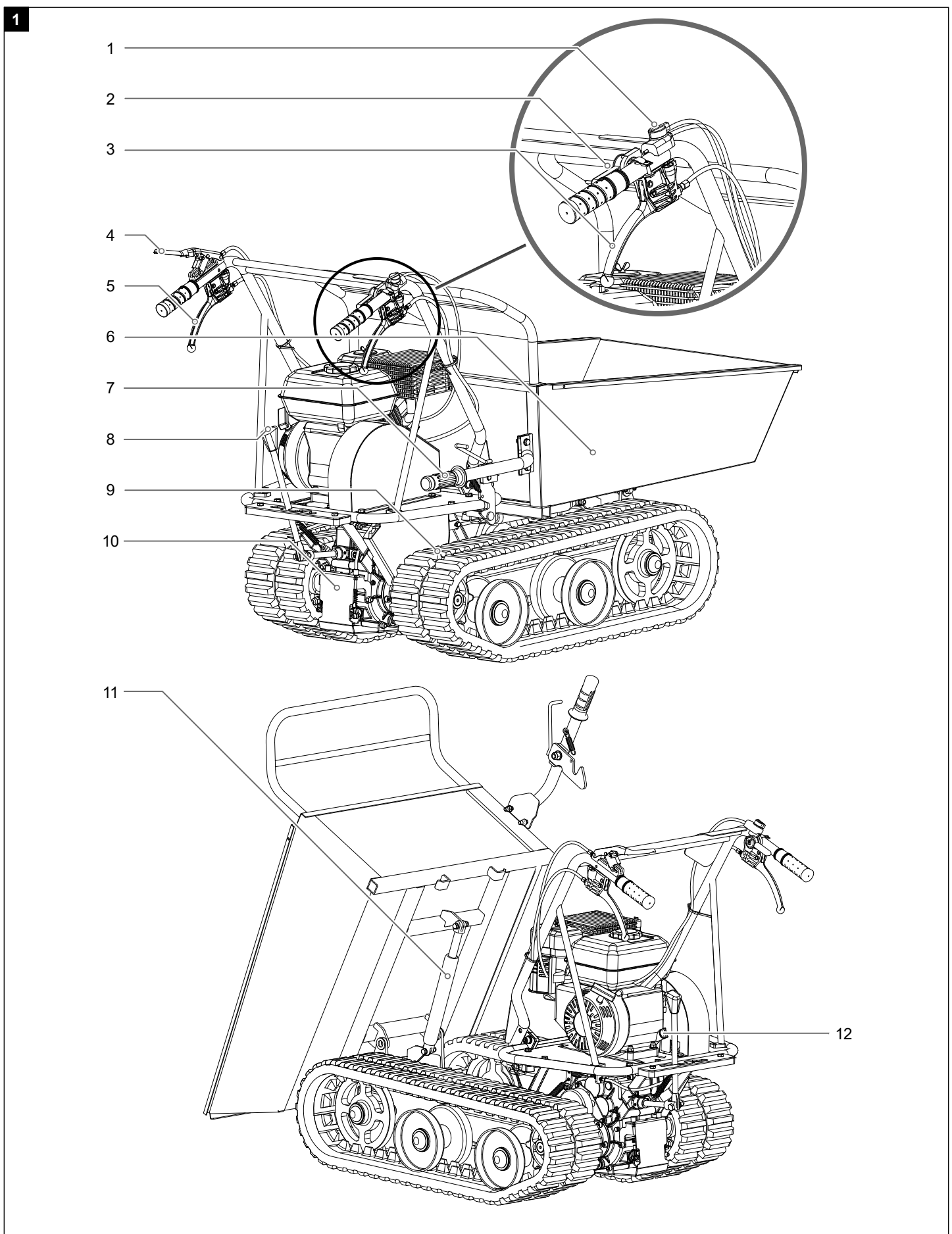
CE

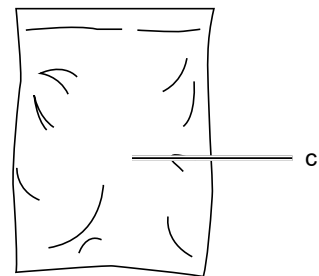
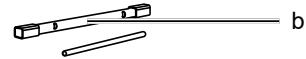
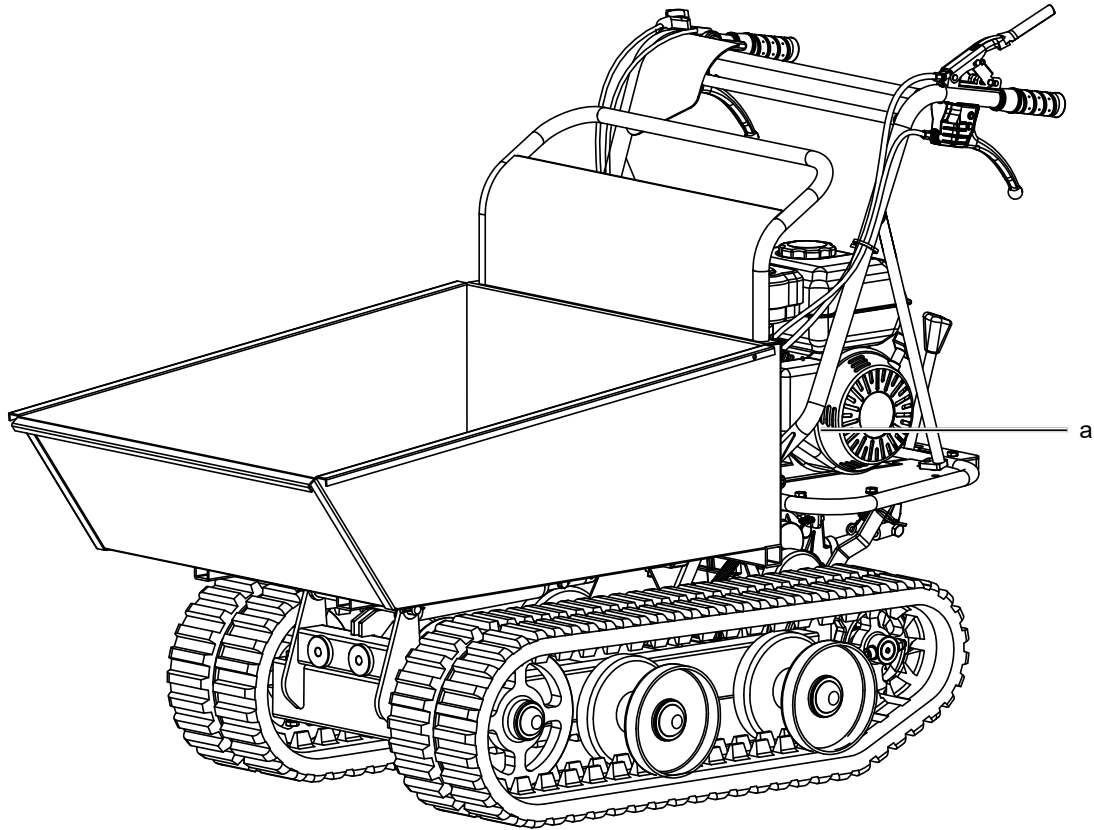
**schepach**






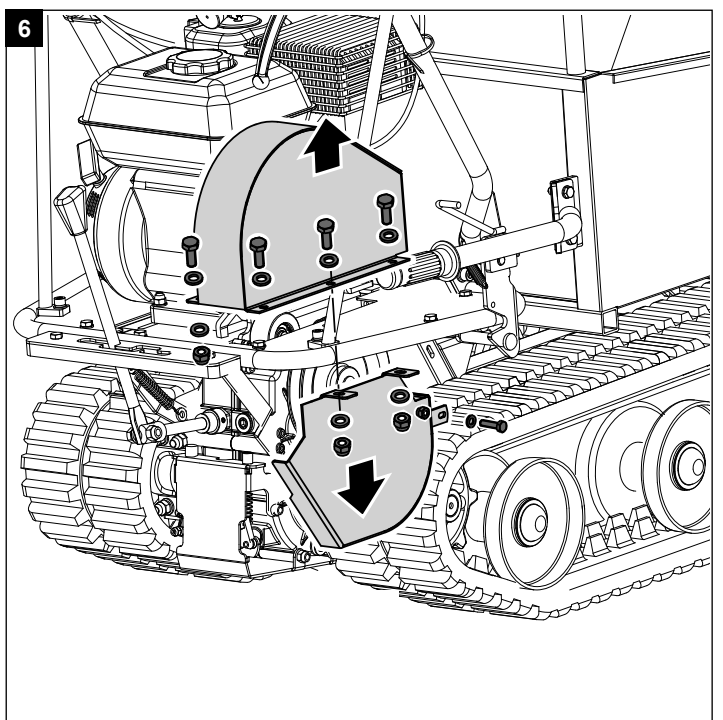
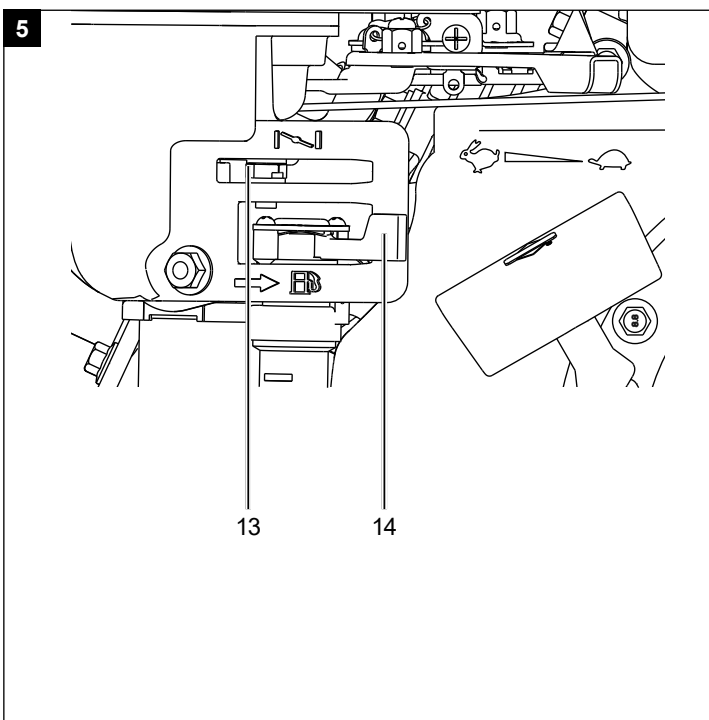
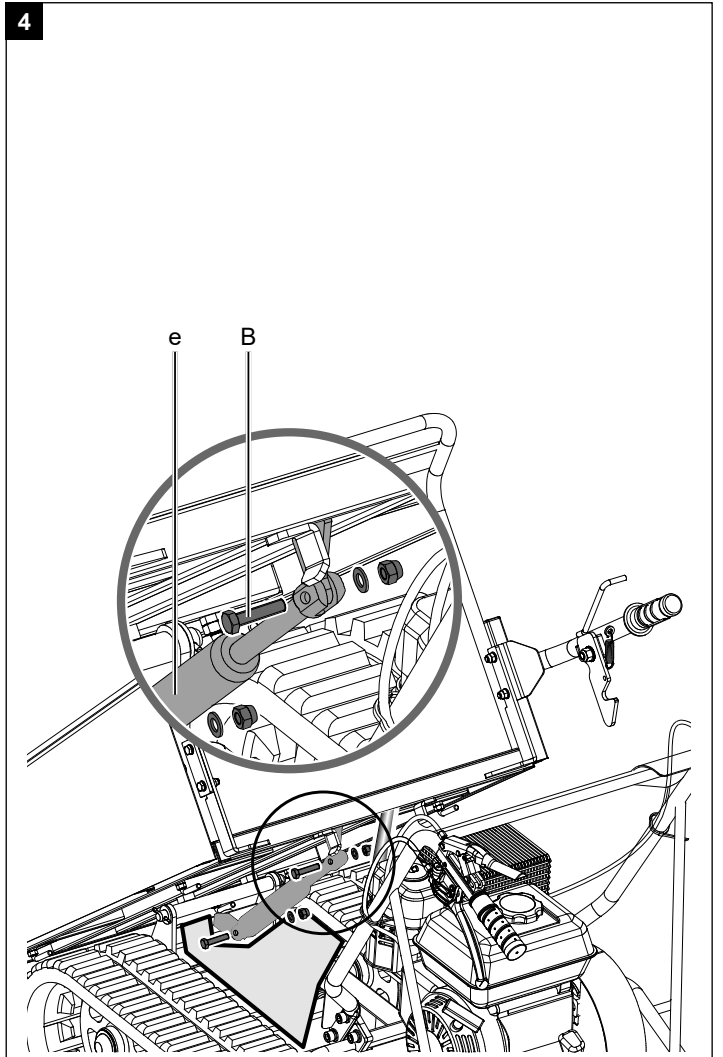
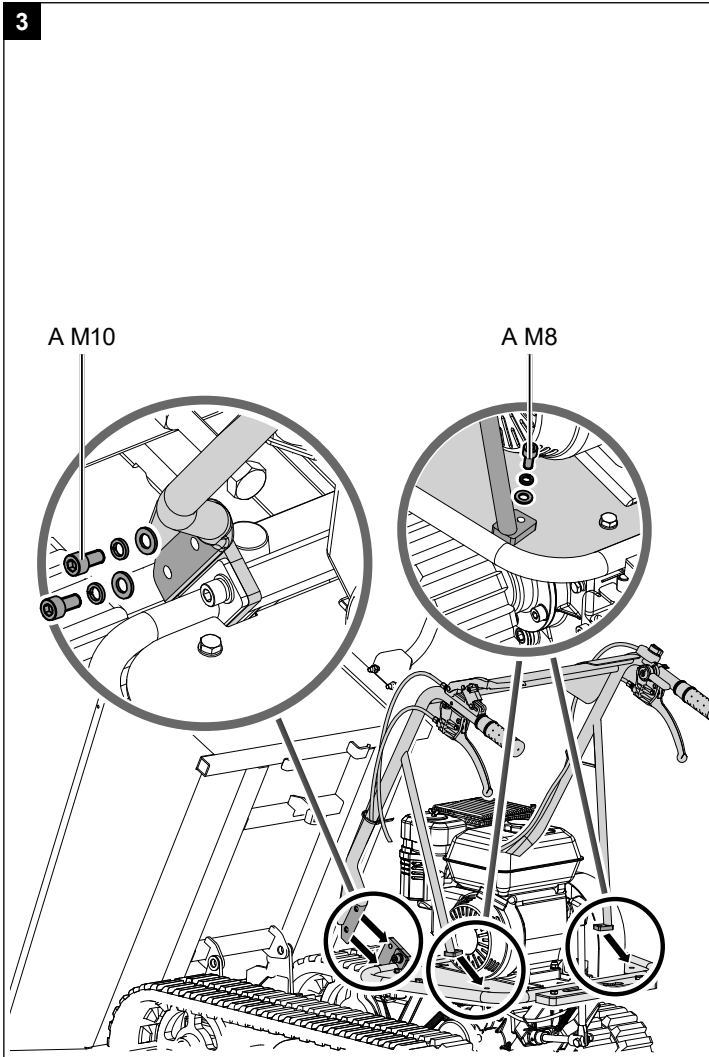
**DP4000**

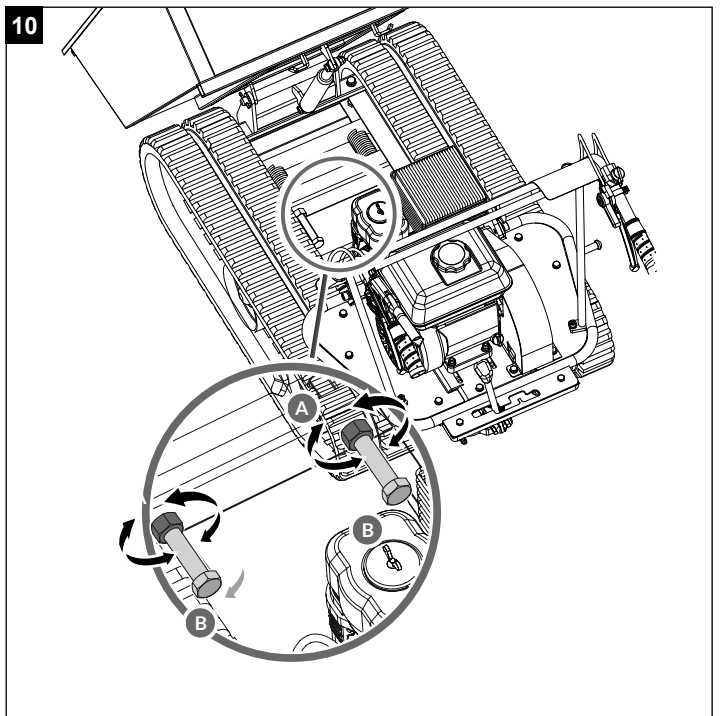
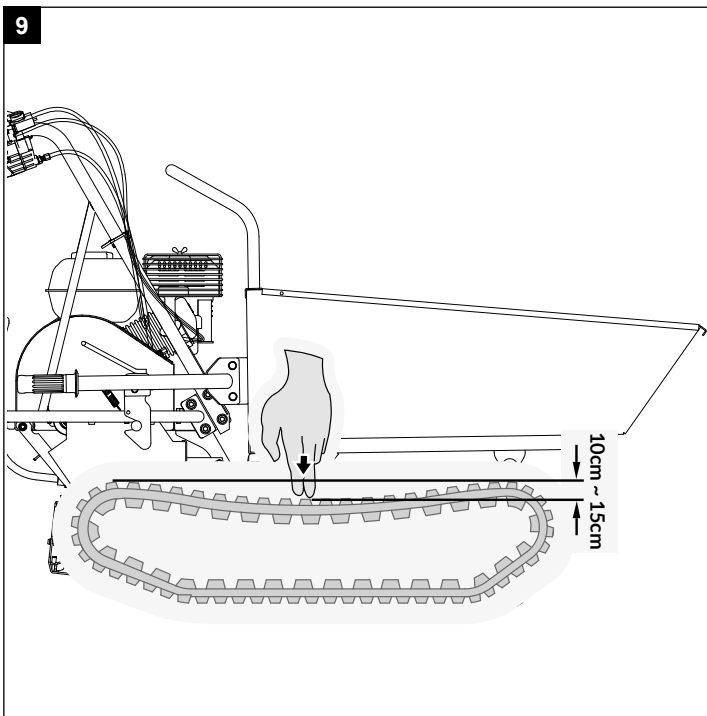
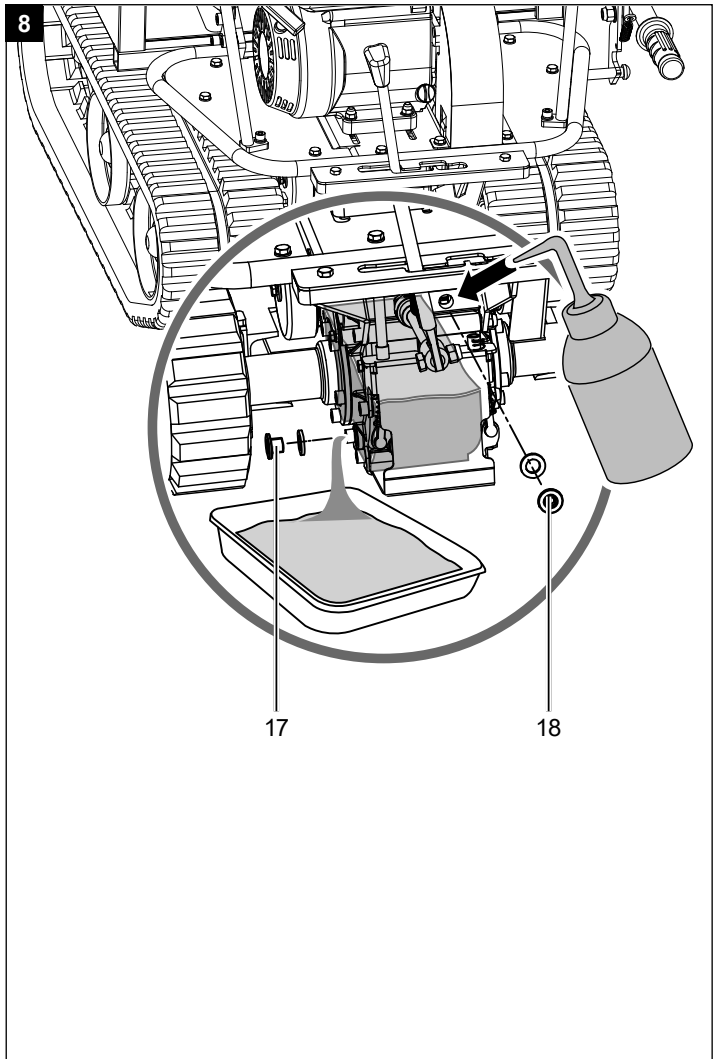
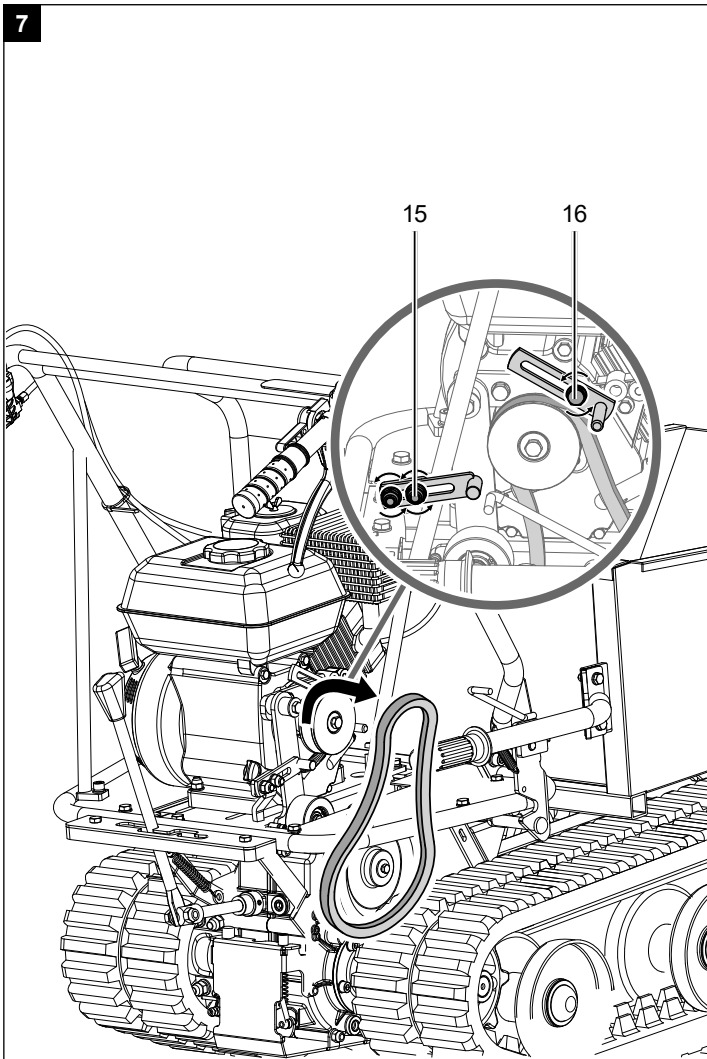
<b>DE</b>	<b>Motorbetriebener Muldenkipper</b> Originalbedienungsanleitung	<b>08</b>
<b>GB</b>	<b>Dumper</b> Translation of original instruction manual	<b>23</b>
<b>FR</b>	<b>Mini-transporteur tout terrain</b> Traduction des instructions d'origine	<b>37</b>
<b>IT</b>	<b>Minitransporter adatto a qualsiasi terreno</b> Traduzione dalle istruzioni d'uso originali	<b>52</b>
<b>CZ</b>	<b>Korbový sklápěč poháněný motorem</b> Překlad originálního návodu k obsluze	<b>66</b>
<b>SK</b>	<b>Motorový vozík</b> Preklad originálneho návodu na obsluhu	<b>80</b>
<b>HU</b>	<b>Motoros billentős dömpér</b> Az eredeti használati útmutató fordítása	<b>94</b>

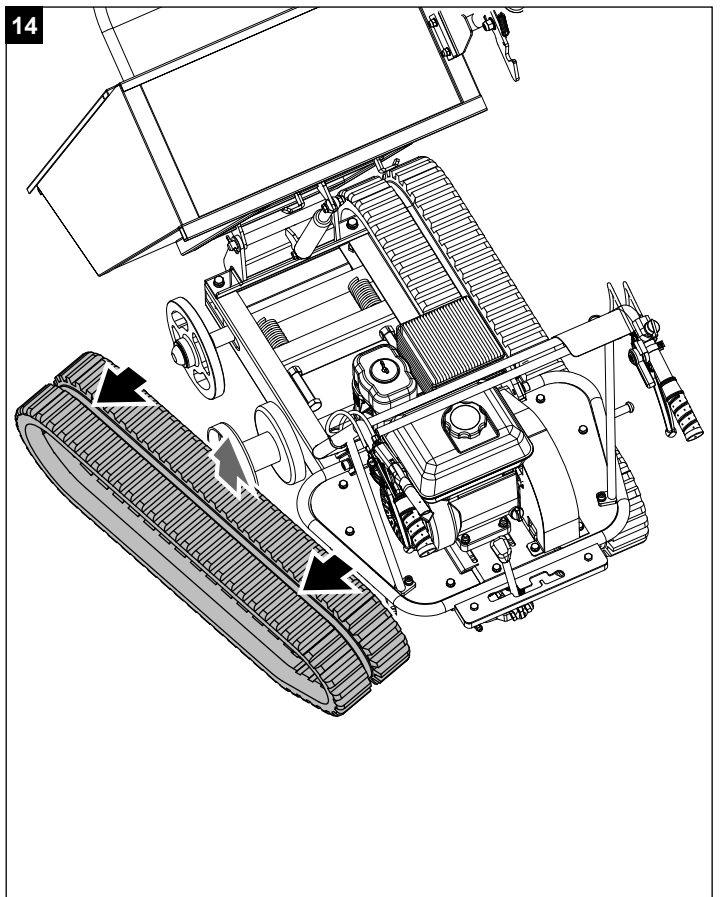
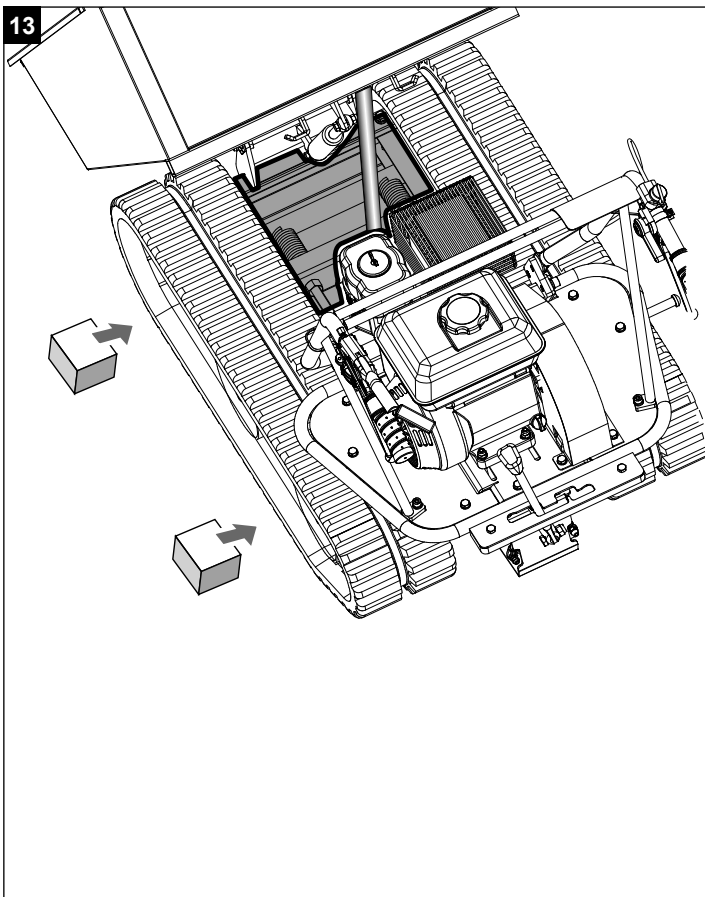
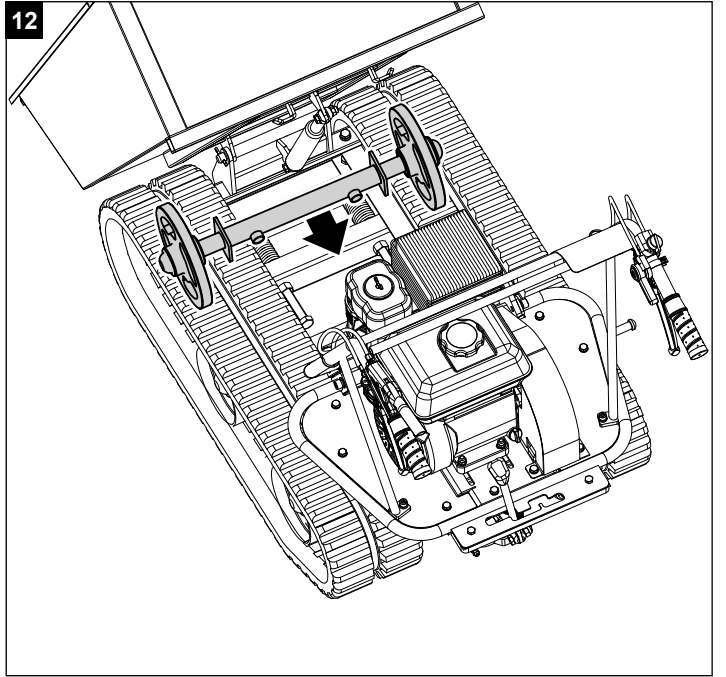
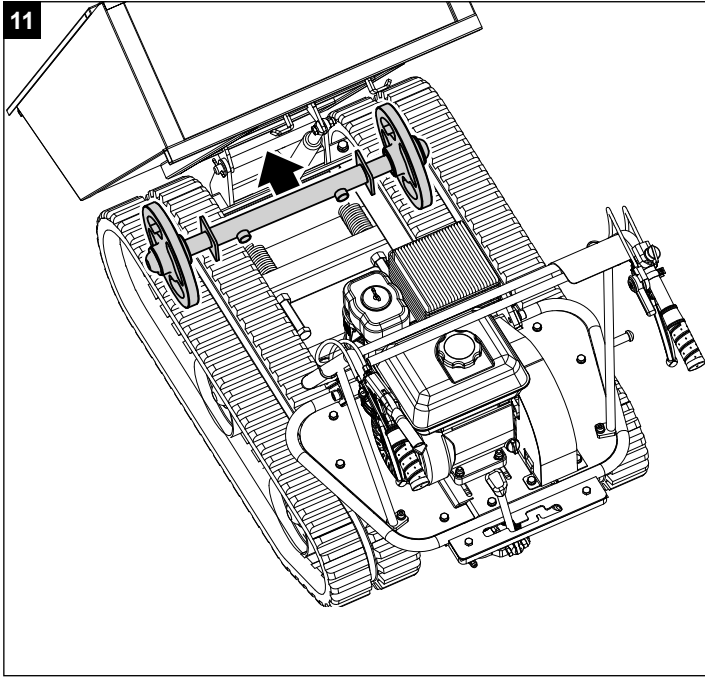




	M10 X 20	X 4	<b>A</b>
	M8 X 25	X 2	
	M8 X 35	X 2	<b>B</b>









## Erklärung der Symbole auf dem Gerät

Die Verwendung von Symbolen in diesem Handbuch soll Ihre Aufmerksamkeit auf mögliche Risiken lenken. Die Sicherheitssymbole und Erklärungen, die diese begleiten, müssen genau verstanden werden. Die Warnungen selbst beseitigen keine Risiken und können korrekte Massnahmen zum Verhüten von Unfällen nicht ersetzen.

	Lesen Sie diese Gebrauchsanweisung sorgfältig durch.
	Tragen Sie Gehörschutz.
	Tragen Sie eine Schutzbrille.
	Tragen Sie Sicherheitsschuhe.
	Tragen Sie Arbeitshandschuhe.
	Es ist verboten, die Schutzvorrichtungen und Sicherheitseinrichtungen zu entfernen oder zu manipulieren.
	Berühren Sie keine heißen Maschinenteile.
	Rauchen oder offenes Feuer verboten.
	Weggeschleuderte Objekte können zu Verletzungen führen.
	Halten Sie andere Personen dem Arbeitsbereich fern.



	<p>Benutzen Sie das Gerät nicht an Hängen mit Neigungen über 20°. Kippgefahr!</p>
	<p>Vergiftungsgefahr! Benutzen Sie das Gerät nur im Außenbereich und niemals in geschlossenen oder schlecht belüfteten Räumen.</p>
	<p>Sichern Sie das Gerät gegen unbeabsichtigtes Einschalten, bevor Sie Wartungs- und/oder Instandhaltungsarbeiten vornehmen.</p>
<p><b>⚠ Achtung!</b></p>	<p>In dieser Bedienungsanleitung haben wir Stellen, die Ihre Sicherheit betreffen, mit diesem Zeichen versehen</p>

**Inhaltsverzeichnis:**
**Seite:**

1.	Einleitung.....	11
2.	Gerätebeschreibung .....	11
3.	Lieferumfang .....	11
4.	Bestimmungsgemäße Verwendung.....	11
5.	Allgemeine Sicherheitshinweise .....	12
6.	Zusätzliche Sicherheitshinweise.....	14
7.	Technische Daten .....	15
8.	Auspacken.....	16
9.	Aufbau / Vor Inbetriebnahme .....	16
10.	In Betrieb nehmen.....	17
11.	Reinigung .....	18
12.	Transport .....	18
13.	Lagerung .....	19
14.	Wartung.....	19
15.	Entsorgung & Wiederverwertung.....	21
16.	Störungsabhilfe .....	22

## 1. Einleitung

### Hersteller:

scheppach  
 Fabrikation von Holzbearbeitungsmaschinen GmbH  
 Günzburger Straße 69  
 D-89335 Ichenhausen

### Verehrter Kunde

Wir wünschen Ihnen viel Freude und Erfolg beim Arbeiten mit Ihrem neuen Gerät.

### Hinweis:

Der Hersteller dieses Gerätes haftet nach dem geltenden Produkthaftungsgesetz nicht für Schäden, die an diesem Gerät oder durch dieses Gerät entstehen bei:

- unsachgemäßer Behandlung
- Nichtbeachtung der Bedienungsanweisung
- Reparaturen durch Dritte, nicht autorisierte Fachkräfte
- Einbau und Austausch von nicht originalen Ersatzteilen
- nicht bestimmungsgemäßer Verwendung.

### Beachten Sie:

Lesen Sie vor der Montage und vor Inbetriebnahme den gesamten Text der Bedienungsanleitung durch. Diese Bedienungsanleitung soll es Ihnen erleichtern, Ihr Gerät kennenzulernen und dessen bestimmungsgemäßen Einsatzmöglichkeiten zu nutzen.

Die Bedienungsanleitung enthält wichtige Hinweise, wie Sie mit dem Gerät sicher, fachgerecht und wirtschaftlich arbeiten, und wie Sie Gefahren vermeiden, Reparaturkosten sparen, Ausfallzeiten verringern und die Zuverlässigkeit und Lebensdauer des Gerätes erhöhen.

Zusätzlich zu den Sicherheitsbestimmungen dieser Bedienungsanleitung müssen Sie unbedingt die für den Betrieb des Gerätes geltenden Vorschriften Ihres Landes beachten.

Bewahren Sie die Bedienungsanleitung, in einer Plastikhülle geschützt vor Schmutz und Feuchtigkeit, bei dem Gerät auf. Sie muss von jeder Bedienungsperson vor Aufnahme der Arbeit gelesen und sorgfältig beachtet werden.

An dem Gerät dürfen nur Personen arbeiten, die im Gebrauch des Gerätes unterwiesen und über die damit verbundenen Gefahren unterrichtet sind. Das geforderte Mindestalter ist einzuhalten.

Neben den in dieser Bedienungsanleitung enthaltenen Sicherheitshinweisen und den besonderen Vorschriften Ihres Landes sind die für den Betrieb von baugleichen Maschinen allgemein anerkannten technischen Regeln zu beachten.

Wir übernehmen keine Haftung für Unfälle oder Schäden, die durch Nichtbeachten dieser Anleitung und den Sicherheitshinweisen entstehen.

## 2. Gerätebeschreibung

1. Motorschalter
2. Gashebel
3. Rechter Lenkhebel
4. Kupplungshebel
5. Linker Lenkhebel
6. Transportwanne
7. Wannenfixierung
8. Gangwahlhebel
9. Kette
10. Getriebe
11. Gasdruckfeder
12. Ölmesstab
13. Choke
14. Benzinhahn
15. Schraube M8 x 25mm
16. Schraube 5/16 Zoll x 30mm
17. Ölablassschraube
18. Öleinlassschraube

## 3. Lieferumfang

- a. Dumper DP4000
- b. Zündkerzenschlüssel
- c. Beipackbeutel
- d. Bedienungsanleitung
- e. Gasdruckfeder

## 4. Bestimmungsgemäße Verwendung

Die Maschine darf nur nach ihrer Bestimmung verwendet werden. Jede weitere darüber hinausgehende Verwendung ist nicht bestimmungsgemäß. Für daraus hervorgerufene Schäden oder Verletzungen aller Art haftet der Benutzer/Bediener und nicht der Hersteller. Bestandteil der bestimmungsgemäßen Verwendung ist auch die Beachtung der Sicherheitshinweise, sowie die Montageanleitung und Betriebshinweise in der Bedienungsanleitung.

Personen welche die Maschine bedienen und warten, müssen mit dieser vertraut und über mögliche Gefahren unterrichtet sein.

Darüber hinaus sind die geltenden Unfallverhütungsvorschriften genauestens einzuhalten.

Sonstige allgemeine Regeln in arbeitsmedizinischen und sicherheitstechnischen Bereichen sind zu beachten.

Veränderungen an der Maschine schließen eine Haftung des Herstellers und daraus entstehende Schäden gänzlich aus.

Die Maschine darf nur mit Originalteilen und Originalzubehör des Herstellers betrieben werden.

Bitte beachten Sie, dass unsere Geräte bestimmungsgemäß nicht für den gewerblichen, handwerklichen oder industriellen Einsatz konstruiert wurden. Wir übernehmen keine Gewährleistung, wenn das Gerät in Gewerbe-, Handwerks- oder Industriebetrieben sowie bei gleichzusetzenden Tätigkeiten eingesetzt wird.

## 5. Allgemeine Sicherheitshinweise

In dieser Bedienungsanleitung haben wir Stellen, die Ihre Sicherheit betreffen, mit diesem Zeichen versehen:

Außerdem enthält die Betriebsanleitung andere wichtige Textstellen, die durch das Wort „**ACHTUNG!**“ gekennzeichnet sind.

### **Achtung!**

Beim Benutzen von Geräten müssen einige Sicherheitsvorkehrungen eingehalten werden, um Verletzungen und Schäden zu verhindern. Lesen Sie diese Bedienungsanleitung / Sicherheitshinweise deshalb sorgfältig durch. Falls Sie das Gerät an andere Personen übergeben sollten, händigen Sie diese Bedienungsanleitung / Sicherheitshinweise bitte mit aus. Wir übernehmen keine Haftung für Unfälle oder Schäden, die durch Nichtbeachten dieser Anleitung und den Sicherheitshinweisen entstehen.

### **GEFAHR**

Bei Nichtbeachtung dieser Anweisung besteht höchste Lebensgefahr bzw. die Gefahr lebensgefährlicher Verletzungen.

### **WARNUNG**

Bei Nichtbeachtung dieser Anweisung besteht Lebensgefahr bzw. die Gefahr schwerer Verletzungen.

### **VORSICHT**

Bei Nichtbeachtung dieser Anweisung besteht leichte bis mittlere Verletzungsgefahr.

### **HINWEIS**

Bei Nichtbeachtung dieser Anweisung besteht die Gefahr einer Beschädigung des Motors oder anderen Sachwerten.

## Allgemeine Sicherheitshinweise

### 1. Halten Sie Ihren Arbeitsbereich in Ordnung

- Unordnung im Arbeitsbereich kann Unfälle zur Folge haben.

### 2. Berücksichtigen Sie Umgebungseinflüsse

- Arbeiten Sie mit dem Gerät niemals in geschlossenen oder schlecht belüfteten Räumen. Wenn der Motor läuft, werden giftige Gase erzeugt. Diese Gase können geruchlos und unsichtbar sein.
- Setzen Sie das Gerät nicht dem Regen aus.
- Benutzen Sie das Gerät nicht in feuchter oder nasser Umgebung.
- Achten Sie auf unebenem Gelände auf sicheren Stand.
- Sorgen Sie beim Arbeiten für ausreichende Beleuchtung.
- Benutzen Sie das Gerät nicht in leicht entzündlicher Vegetation bzw. wo Brand- oder Explosionsgefahr besteht.
- Bei Trockenheit, Feuerlöscher bereitstellen (Brandgefahr).

### 3. Halten Sie andere Personen fern

- Lassen Sie andere Personen, insbesondere Kinder und Jugendliche, nicht an das Gerät. Halten Sie diese von Ihrem Arbeitsbereich fern.

### 4. Bewahren Sie unbenutzte Geräte sicher auf

- Unbenutzte Geräte sollten an einem trockenen, hochgelegenen oder abgeschlossenen Ort, außerhalb der Reichweite von Kindern, gelagert werden.

### 5. Überlasten Sie Ihr Gerät nicht

- Arbeiten Sie im angegebenen Leistungsreich.

### 6. Tragen Sie geeignete Kleidung

- Tragen Sie keine weite Kleidung oder Schmuck, sie könnten von beweglichen Teilen erfasst werden.
- Tragen Sie feste Arbeitshandschuhe, Handschuhe aus Leder bieten einen guten Schutz.
- Tragen Sie Sicherheitsschuhe mit Stahlkappen.
- Tragen Sie bei allen Arbeiten stets einen Arbeitsanzug aus festem Material.
- Tragen Sie bei langen Haaren ein Haarnetz und Schutzhelm.

### 7. Verwenden Sie persönliche Schutzausrüstung

- Tragen Sie immer Kopf-, Augen-, Hand-, Fuß- sowie Gehörschutz.

### 8. Vermeiden Sie abnormale Körperhaltung

- Sorgen Sie während der Benutzung des Gerätes für ausreichenden sicheren Stand.

### 9. Arbeiten Sie bei vollem Bewusstsein

- Niemals unter Einfluss von Alkohol, Drogen, Medikamenten oder anderen Substanzen arbeiten, die das Sehvermögen, die Geschicklichkeit und das Urteilsvermögen beeinträchtigen können.

## 10. Verwenden Sie das Gerät nach Bestimmung

- Setzen Sie das Gerät nicht für Anwendungen ein, für die es nicht vorgesehen ist.

### Sicherheitshinweise im Umgang mit entzündlichen Betriebsstoffen

1. **WARNUNG!** Benzin ist leicht entflammbar
2. Lagern Sie Benzin in Behältern, die speziell für diesen Zweck konzipiert sind.
3. Füllen Sie Benzin nur im Freien nach und rauchen Sie dabei nicht.
4. Füllen Sie Benzin nach, bevor Sie den Motor anlassen. Entfernen Sie niemals die Kappe des Kraftstofftanks oder füllen Sie Benzin nach, während der Motor läuft oder noch heiß ist.
5. Wenn Kraftstoff verschüttet wird, versuchen Sie nicht, den Motor anzulassen, sondern bewegen Sie die Maschine aus dem Bereich des verschütteten Kraftstoffs heraus, und vermeiden Sie alle Zündquellen, bis alle Kraftstoffdämpfe sich verflüchtigt haben. Bringen Sie die Kappe des Kraftstofftanks und Kanisters wieder sicher an.

### Auffüllen von Kraftstoff

Vor dem Befüllen ist immer der Motor abzustellen.

**⚠ Achtung!** Tankverschluss immer vorsichtig öffnen, damit sich der bestehende Überdruck langsam abbauen kann.

- Beim Arbeiten mit dem Gerät entstehen hohe Temperaturen am Gehäuse. Lassen Sie das Gerät vor dem Betanken vollständig abkühlen.

**⚠ Achtung!** Bei unzureichender Abkühlung des Gerätes könnte sich der Kraftstoff beim Betanken entzünden und zu schweren Verbrennungen führen.

- Darauf achten, dass der Tank mit nicht zu viel Kraftstoff aufgefüllt wird. Wenn Sie Kraftstoff verschütten, dann ist der Kraftstoff sofort zu entfernen und das Gerät zu säubern.
- Verschlusschraube am Kraftstofftank immer gut verschließen, um ein Lösen durch die entstehenden Vibrationen beim Betrieb des Gerätes zu verhindern.

## ⚠ GEFAHR

Betanken Sie die Maschine nicht in der Nähe einer offenen Flamme.

### Spezielle Sicherheitsbestimmungen beim Gebrauch von Verbrennungsmotoren

## ⚠ GEFAHR

Verbrennungsmotoren stellen während des Betriebes und beim Auftanken eine besondere Gefahr dar. Lesen und beachten Sie immer die Warnhinweise. Bei Nichtbeachtung kann es zu schweren oder sogar tödlichen Verletzungen kommen.

1. Es dürfen keine Veränderungen am Gerät vorgenommen werden.
2. **⚠ Achtung!** **Vergiftungsgefahr**, Abgase, Kraftstoffe und Schmierstoffe sind giftig, Abgase dürfen nicht eingeatmet werden.
3. **⚠ Achtung!** **Verbrennungsgefahr**, Abgasanlage und Antriebsaggregat nicht berühren.
4. Das Gerät nicht in unbelüfteten Räumen oder in leicht entflammbarer Umgebung betreiben. Wenn das Gerät in gut belüfteten Räumen betrieben werden soll, müssen die Abgase über einen Abgasschlauch direkt ins Freie geleitet werden. **⚠ Achtung!** Auch beim Betrieb eines Abgasschlauches können giftige Abgase entweichen. Wegen der Brandgefahr, darf der Abgasschlauch niemals auf brennbare Stoffe gerichtet werden.
5. **⚠ Explosionsgefahr!** Das Gerät niemals in Räumen mit leicht entzündlichen Stoffen betreiben.
6. Während des Transports ist das Gerät gegen Verutschen und Kippen zu sichern.
7. Darauf achten, dass beim Auftanken kein Kraftstoff auf den Motor oder Auspuff verschüttet wird.
8. Reparatur- und Einstellarbeiten dürfen nur durch autorisiertes Fachpersonal ausgeführt werden.
9. Berühren Sie keine mechanisch bewegten oder heißen Teile. Entfernen Sie keine Schutzabdeckungen.
10. Bei den technischen Daten unter Schallleistungspegel ( $L_{WA}$ ) und Schalldruckpegel ( $L_{PA}$ ) angegebene Werte stellen Emissionspegel dar und sind nicht zwangsläufig sichere Arbeitspegel.
11. Da es einen Zusammenhang zwischen Emissions- und Immissionspegeln gibt, kann dieser nicht zuverlässig zur Bestimmung eventuell erforderlicher, zusätzlicher Vorsichtsmaßnahmen herangezogen werden. Einflussfaktoren auf den aktuellen Immissionspegel der Arbeitskraft schließen die Eigenschaften des Arbeitsraumes, andere Geräuschquellen, etc., wie z.B. die Anzahl der Maschinen und anderer angrenzender Prozesse und die Zeitspanne, die ein Bediener dem Lärm ausgesetzt ist, ein. Ebenfalls kann der zulässige Immissionspegel von Land zu Land abweichen. Dennoch wird diese Information dem Betreiber der Maschine die Möglichkeit bieten, eine bessere Abschätzung der Risiken und Gefährdungen durchzuführen.

12. Stecken Sie niemals Gegenstände in die Lüftungsschlitze. Das gilt auch, wenn das Gerät ausgeschaltet ist. Die Nichteinhaltung kann zu Verletzungen oder Schäden am Gerät führen.
13. Halten Sie das Gerät frei von Öl, Schmutz und anderen Verunreinigungen.
14. Stellen Sie sicher, dass Schalldämpfer und Luftfilter ordnungsgemäß funktionieren. Diese Teile dienen als Flammenschutz bei einer Fehlzündung.
15. Stellen Sie den Motor ab:
  - Immer, wenn Sie die Maschine verlassen
  - Vor dem Nachfüllen von Kraftstoff
16. Schließen Sie Immer den Kraftstoffhahn, wenn die Maschine nicht in Betrieb ist.
17. Benutzen Sie niemals den Chokehebel, um den Motor zu stoppen.

## 6. Zusätzliche Sicherheitshinweise

### Restrisiken

Die Maschine ist nach dem Stand der Technik und den anerkannten sicherheitstechnischen Regeln gebaut. Dennoch können beim Arbeiten einzelne Restrisiken auftreten.

- Des Weiteren können trotz aller getroffener Vorkehrungen nicht offensichtliche Restrisiken bestehen.
- Restrisiken können minimiert werden, wenn die „Sicherheitshinweise“ und die „Bestimmungsgemäße Verwendung“, sowie die Bedienungsanleitung insgesamt beachtet werden.
- Halten Sie Ihre Hände vom Arbeitsbereich fern, wenn die Maschine in Betrieb ist.
- Prüfen Sie sorgfältig den Bereich, in dem gearbeitet werden soll, und halten Sie den Arbeitsbereich sauber und frei von Schmutz, um Stolperfallen zu verhindern. Arbeiten Sie auf einem ebenen glatten Boden.
- Bringen Sie während Montage, Installation, Betrieb, Wartung, Reparatur oder Transport niemals einen Teil Ihres Körpers an eine Position, an der sie in Gefahr wäre, wenn eine Bewegung auftreten würde.
- Halten Sie alle Zuschauer, Kinder und Haustiere mindestens 23 m (75 Fuß) entfernt. Stoppen Sie die Maschine sofort, wenn sich jemand nähert.
- Klettern Sie nicht auf die Mulde und befördern Sie keine Passagiere.
- Stellen Sie die Maschine nie an einem Ort mit instabilem Untergrund ab, der nachgeben könnte, vor allem wenn die Maschine beladen ist.
- Lösen Sie vor dem Anlassen des Motors den Kuppelungshebel.
- Starten Sie den Motor vorsichtig gemäß der Anleitung und halten Sie ihre Füße weit von den bewegten Teilen entfernt.
- Verlassen Sie nie den Bedienplatz während der Motor läuft.

- Halten Sie das Gerät während des Betriebs immer mit beiden Händen. Halten Sie die Lenkstange immer sicher fest. Denken Sie daran, dass die Maschine unerwartet nach oben oder vorne springen kann, wenn sie auf verborgene Hindernisse, wie große Steine trifft.
- Die Maschine muss immer mit Schrittgeschwindigkeit geführt werden.
- Überladen Sie nicht die Maschine. Fahren Sie mit einer sicheren Geschwindigkeit, passen Sie die Geschwindigkeit an die Geländeneigung, die Oberflächenbeschaffenheit der Straße, und das Gewicht der Last an.
- Seien Sie besonders vorsichtig, wenn Sie den Rückwärtsgang verwenden, oder die Maschine zu sich ziehen.
- Seien Sie besonders vorsichtig, wenn Sie auf Kieswegen, Bürgersteigen oder Straßen arbeiten, oder diese überqueren. Achten Sie immer auf versteckte Gefahren und den Verkehr.
- Fahren Sie auf weichem Boden, mit dem ersten Vorwärts-/Rückwärtsgang. Beschleunigen Sie nicht stark, lenken oder bremsen Sie nicht scharf.

### Sicherheitshinweise Service/Wartungsfall und Lagerung

1. Verwenden Sie für Wartung und Zubehör nur Originalteile
2. Ersetzen Sie defekte Schalldämpfer.
3. Überprüfen Sie vor der Nutzung stets durch eine Sichtprüfung, dass Gerät auf Verschleiß oder Beschädigung. Ersetzen Sie verschlissene oder beschädigte Elemente und Schrauben. Ziehen Sie alle Muttern, Bolzen und Schrauben fest, um sicherzustellen, dass die Ausrüstung in sicherem Betriebszustand ist.
4. Es müssen regelmäßige Prüfungen auf Leckstellen oder Spuren von Abrieb im Kraftstoffsystem durchgeführt werden, beispielsweise durch poröse Rohre, lose oder fehlende Klemmen und Schäden am Tank oder Tankdeckel. Vor der Nutzung müssen alle Defekte behoben werden.
5. Bevor Sie das Gerät bzw. Motor prüfen oder einstellen, muss die Zündkerze bzw. das Zündkabel entfernt werden, um versehentliches Anlassen zu vermeiden.

### Lagerung

1. Lagern Sie die Ausrüstung niemals mit Kraftstoff im Tank in Gebäuden, in denen die Dämpfe in Kontakt mit offenem Feuer oder Funken kommen können.
2. Lassen Sie den Motor vor der Lagerung in einem geschlossenen Raum abkühlen.
3. Um die Brandgefahr zu verringern, halten Sie Motor, Schalldämpfer, Batteriefach und Kraftstoff-Lagerbereich frei von vegetativen Materialien und übermäßigem Schmiermittel.

### Längere Lagerung/Überwinterung

1. Lassen Sie im Falle einer längeren Lagerung/Überwinterung den kompletten Kraftstoff ab. Kraftstoffe sind chemische Verbindungen welche bei längerer Lagerung ihre Eigenschaften verändern. Wenn der Kraftstofftank abgelassen werden muss, sollte dies im Freien geschehen.

#### **⚠ WARNUNG**

Unsachgemäße Wartung oder Nichtbeachtung bzw. Nichtbehebung eines Problems kann während des Betriebes zu einer Gefahrenquelle werden. Betreiben Sie nur regelmäßig und richtig gewartete Maschinen. Nur so können Sie davon ausgehen, dass Sie Ihr Gerät sicher, wirtschaftlich und störungsfrei betreiben.

**Die Maschine nicht im laufendem Zustand reinigen, warten, einstellen oder reparieren. Bewegliche Teile können schwere Verletzungen verursachen.**

Verwenden Sie kein Benzin oder andere entflammbar Lösungsmittel zum Reinigen von Maschinenteile.

#### **⚠ WARNUNG**

Dämpfe von Kraftstoffen und Lösungsmittel können explodieren.

Bringen Sie nach Reparatur- und Wartungsarbeiten die Schutz- und Sicherheitsausrüstung wieder am Gerät an.

Achten Sie auf den betriebssicheren Zustand des Gerätes, überprüfen Sie insbesondere das Kraftstoffsystem auf Dichtigkeit.

Befreien Sie immer die Kühlrippen des Motors von Verschmutzungen.

**Restgefahren und Schutzmaßnahmen  
Vernachlässigung ergonomischer Grundsätze  
Nachlässiger Gebrauch persönlicher Schutzausrüstung**

Nachlässiger Gebrauch oder Weglassen persönlichen Schutzausrüstung können zu schweren Verletzungen führen.

- Vorgeschriebene Schutzausrüstung tragen.

**Menschliches Verhalten, Fehlverhalten**

- Stets bei allen Arbeiten voll konzentriert sein.

**⚠ Restgefahr** Kann nie ausgeschlossen werden.

### Elektrische Restgefahren

#### Elektrischer Kontakt

Beim Berühren des Zündkerzensteckers kann es bei laufendem Motor zu einem elektrischen Schlag kommen.

- Niemals den Kerzenstecker oder die Zündkerze bei laufendem Motor berühren.

### Thermische Restgefahren

#### Verbrennungen, Frostbeulen

Das Berühren des Auspuffs/Gehäuse kann zu Verbrennungen führen.

- Motorgerät abkühlen lassen.

### Gefährdung durch Lärm

#### Gehörschädigungen

Längeres ungeschütztes Arbeiten mit dem Gerät kann zu Gehörschädigungen führen.

- Grundsätzlich einen Gehörschutz tragen.

### Gefährdung durch Werkstoffe und andere Stoffe

#### Kontakt, Einatmung

Die Abgase der Maschine können zu Gesundheitsschäden führen.

- Motorgerät nur im Freien verwenden

### Feuer, Explosion

**⚠ Kraftstoff ist feuergefährlich.**

- Während dem Arbeit und Betanken ist Rauchen und offenes Feuer verboten.

### Verhalten im Notfall

Bei einem eventuell eintretenden Unfall leiten Sie die entsprechend notwendigen Erste-Hilfe-Maßnahmen ein und fordern Sie schnellstmöglich qualifizierte ärztliche Hilfe an.

**Wenn Sie Hilfe anfordern, geben Sie folgende Angaben:**

1. Wo es geschah
2. Was geschah
3. Wie viele Verletzte
4. Welche Verletzungsart
5. Wer meldet!

## 7. Technische Daten

Motor	4,1 kW
Getriebe	3F+1R
Tragkraft	300 kg
Transportwanne Länge	840 mm
Transportwanne Breite	626 mm
Transportwanne Tiefe	289 mm

Gewicht	176 kg
Motortyp	4-Taktmotor
Leerlaufdrehzahl	1700 1/min.
Maximale Drehzahl	4000 1/min.
Motorstarter	Reversierstarter (Seilzugstarter)
Treibstoff	Bleifreies Benzin ab Oktanzahl 90 und max. Bio-Ethanolanteil von 5%
Tankinhalt Treibstoff	3,6 l
Benötigtes Motoröl	SAE 10W-30
Getriebeöl	SAE30 / 80W-90
max. Steigung	30°
Tankinhalt Öl maximal	0,6 l

### Technische Änderungen vorbehalten!

#### Geräusch & Vibration

**⚠ Warnung:** Lärm kann gravierende Auswirkungen auf Ihre Gesundheit haben. Übersteigt der Maschinenlärm 85 dB (A), tragen Sie bitte einen geeigneten Gehörschutz.

#### Information zur Geräuschentwicklung nach den einschlägigen Normen gemessen:

Schalldruck  $L_{pA} = 79,4$  dB(A)

Schallleistung  $L_{WA} = 99,4$  dB(A)

Messunsicherheit  $K_{pA} = 2$  dB(A)

#### Tragen Sie einen Gehörschutz.

Die Einwirkung von Lärm kann Hörverlust bewirken.

Vibration Lenkergriff Links  $A_{nv} = 10,1$  m/s<sup>2</sup>

Vibration Lenkergriff Rechts  $A_{nv} = 11,3$  m/s<sup>2</sup>

Messunsicherheit  $K_{pA} = 1,5$  m/s<sup>2</sup>

Der angegebene Schwingungsemissionswert ist nach einem genormten Prüfverfahren gemessen worden und kann zum Vergleich mit einem anderen verwendet werden. Der angegebene Schwingungsemissionswert kann auch zu einer ersten Beurteilung der Belastung verwendet werden.

### ⚠ WARNUNG

Der Schwingungsemissionswert kann sich während der tatsächlichen Benutzung von dem Angabewert unterscheiden, abhängig von der Art und Weise, in der das Gerät verwendet wird. Versuchen Sie, die Belastung durch Vibrationen so gering wie möglich zu halten. Beispielhafte Maßnahmen zur Verringerung der Vibrationsbelastung sind das Tragen von Handschuhen beim Gebrauch des Werkzeugs und die Begrenzung der Arbeitszeit. Dabei sind alle Anteile des Betriebszyklus sind zu berücksichtigen (beispielsweise Zeiten, in denen das Gerät abgeschaltet ist, und solche, in denen es zwar eingeschaltet ist, aber ohne Belastung läuft).

Beschränken Sie die Geräuschentwicklung und Vibration auf ein Minimum!

## 8. Auspacken

Öffnen Sie die Verpackung und nehmen Sie das Gerät vorsichtig heraus.

Entfernen Sie das Verpackungsmaterial sowie Verpackungs- / und Transportsicherungen (falls vorhanden).

Überprüfen Sie, ob der Lieferumfang vollständig ist. Kontrollieren Sie das Gerät und die Zubehörteile auf Transportschäden. Bei Beanstandungen muss sofort der Zubringer verständigt werden. Spätere Reklamationen werden nicht anerkannt.

Bewahren Sie die Verpackung nach Möglichkeit bis zum Ablauf der Garantiezeit auf.

Machen Sie sich vor dem Einsatz anhand der Bedienungsanleitung mit dem Gerät vertraut.

Verwenden Sie bei Zubehör sowie Verschleiß- und Ersatzteilen nur Originalteile. Ersatzteile erhalten Sie bei Ihrem Fachhändler.

Geben Sie bei Bestellungen unsere Artikelnummern sowie Typ und Baujahr des Gerätes an.

### ⚠ ACHTUNG!

**Gerät und Verpackungsmaterial sind kein Kinderspielzeug! Kinder dürfen nicht mit Kunststoffbeuteln, Folien und Kleinteilen spielen! Es besteht Verschluckungs- und Erstickungsgefahr!**

## 9. Aufbau / Vor Inbetriebnahme

Mit den nachfolgenden Montageanweisungen können Sie die Maschine in wenigen Minuten montieren.

### Lenkstange (Abb. 3)

Richten Sie die Bohrungen der Lenkstange auf die Bohrungen der Seitenteile aus und sichern Sie die Lenkstange mit den Schrauben (A).

### Gasdruckfeder (Abb. 4)

Befestigen Sie die Gasdruckfeder (e) wie in Abb. 4 gezeigt und fixieren Sie diese mit den Schrauben (B)

### ⚠ ACHTUNG!

#### Prüfen Sie vor dem Start des Motors:

- den Kraftstoffstand, eventuell nachfüllen
  - der Kraftstofftank sollte mindestens halb voll sein
- für ausreichende Belüftung des Geräts sorgen
- vergewissern Sie sich, dass der Zündkerzenstecker an der Zündkerze befestigt ist
- den Luftfilterzustand
- den Zustand der Kraftstoffleitungen
- die äußeren Schraubverbindungen auf festen Sitz



## Kraftstoff auffüllen

### Empfohlener Kraftstoff

Füllen Sie nur sauberen Kraftstoff mit min. 90 Oktan und max. 5% Bio-Ethanolanteil in den Kraftstofftank.

#### HINWEIS

**Der Tank darf maximal bis 12,5 mm (1/2") unter dem unteren Rand des Einfüllstutzens befüllt werden, um Platz für die Ausdehnung zu besitzen.**

Verwenden Sie nur frischen, sauberen Kraftstoff.

#### Achtung!

Wasser oder Unreinheiten im Benzin beschädigen das Kraftstoffsystem.

**Tanken Sie in einem gut belüfteten Bereich bei gestopptem Motor. Wenn der Motor unmittelbar vorher in Betrieb war, lassen Sie ihn zuerst abkühlen. Betanken Sie niemals den Motor in einem Gebäude, wo die Benzindämpfe Flammen oder Funken erreichen können.**

**Benzin ist äußerst feuergefährlich und explosiv. Sie können beim Umgang mit Treibstoff Verbrennungen oder andere schwere Verletzungen erleiden.**

- Motor abschalten und von Hitze, Funken sowie Flammen fernhalten.
- Nur im Freien tanken.
- Verschüttetes Benzin unverzüglich aufwischen.

### Motoröl

**Das Öl wurde für den Transport abgelassen. Wenn die Ölwanne vor dem Anlassen des Motors nicht mit Öl gefüllt wird, führt dies zu dauerhaftem Schaden und einem Verfall der Motorgarantie.**

## 10. In Betrieb nehmen

### ACHTUNG!

**Vor der Inbetriebnahme das Gerät unbedingt komplett montieren!**

### Motorschalter (1)

Der Motorschalter (1) aktiviert und deaktiviert das Zündsystem.

Der Motorschalter (1) muss sich in der Position „ON“ befinden, um den Motor anzulassen.

Der Motorschalter (1) muss sich in der Position „OFF“ befinden, um den Motor auszuschalten.

### Kupplungshebel (4)

Betätigen des Kupplungshebels (4) - Kupplung eingekuppelt. Lösen des Hebels - Kupplung ausgekuppelt.

### Gashebel (2)

- Steuert die Motordrehzahl. Den Gashebel (2) auf niedrige (L) oder hohe (H) Drehzahl stellen, um die Motordrehzahl zu erhöhen oder zu verringern.

### Linker Lenkhebel (5)

- Betätigen Sie den linken Lenkhebel (5), um nach links zu lenken.

### Rechter Lenkhebel (3)

- Betätigen Sie den rechten Lenkhebel (3), um nach rechts zu lenken.

### Gangwahlhebel (8)

- Steuert die Vorwärts- oder Rückwärtsbewegung der Maschine.

### Wannenfixierung (7)

Zum Kippen die Entriegelung am Kipphebel betätigen und die Transportwanne mit Hilfe des Hebels anheben.

#### HINWEIS

Bei Vollbeladung bzw. den Transport schwerer Lasten ist die Entleerung der Transportwanne (6) mit Hilfe einer zweiten Person vorzunehmen.

- Nach Entleerung der Transportwanne (6) diese wieder absenken und verriegeln.

### Anlassen des Motors

#### Kaltstart

- Drehen Sie den Choke-Hebel (13) am Motor auf Stellung .
- Stellen Sie den Gashebel (2) auf dem oberen Griff auf halb geöffnete Position.
- Schalten Sie den Motorschalter (1) ein.
- Stellen Sie den Benzinhahn (14) auf Position .
- Ziehen Sie mehrmals langsam am Starterseil, damit das Benzin in den Vergaser fließt.
  - Halten Sie dann den Griff des Zugstarters fest und ziehen Sie das Seil ein Stück heraus, bis Sie einen Widerstand spüren.
  - Ziehen Sie dann das Seil in einer Bewegung schnell heraus und lassen Sie das Seil wieder langsam aufwickeln. Lassen Sie das Seil nicht zurückschnellen. Ziehen Sie, falls erforderlich, das Seil mehrmals, bis der Motor anspringt.
- Lassen Sie den Motor für einige Sekunden warmlaufen
- Bewegen Sie dann allmählich den Chokehebel (13) in die - Position.

#### HINWEIS

Der Neustart eines Motors, der bereits vom vorherigen Betrieb warm ist, erfordert normalerweise keine Verwendung des Choke.

### Warmstart

- Stellen Sie den Gashebel (2) auf dem oberen Griff auf halb geöffnete Position.
- Stellen Sie den Motorschalter (1) auf Pos. „ON„.
- Stellen Sie den Benzinhahn (14) auf Position
- Halten Sie dann den Griff des Zugstarters fest und ziehen Sie das Seil ein Stück heraus, bis Sie einen Widerstand spüren. Ziehen Sie dann das Seil in einer Bewegung schnell heraus und lassen Sie das Seil wieder langsam aufwickeln. Lassen Sie das Seil nicht zurückschnellen.

### Betrieb

Ziehen Sie nach dem Warmlaufen am Gashebel, um die Motordrehzahl zu erhöhen. Legen Sie den gewünschten Gang ein und betätigen Sie langsam den Kupplungshebel. Lassen Sie, wenn der Gang nicht sofort eingreift, langsam den Kupplungshebel wieder los, und versuchen Sie es erneut. Auf diese Weise setzt sich der Minitransporter in Bewegung. Die Minitransporter besitzt die Lenkhebel am Lenker, wodurch das Lenken sehr einfach ist. Betätigen Sie einfach den entsprechenden rechten oder linken Lenkhebel, um nach rechts oder links zu lenken. Die Empfindlichkeit der Lenkung erhöht sich proportional zur Geschwindigkeit der Maschine, und mit leerer Maschine ist nur ein leichter Druck auf den Hebel notwendig, um eine Kurve zu fahren. Wenn die Maschine jedoch beladen ist, ist mehr Druck erforderlich. Der Minitransporter besitzt eine maximale Kapazität von 300 kg. Es ist jedoch empfehlenswert die Last zu beurteilen und sie entsprechend dem Boden, auf dem die Maschine verwendet wird, anzupassen. Es ist daher ratsam, solche Strecken mit niedrigem Gang und unter besonderer Vorsicht zu befahren. In solchen Situationen sollte die Maschine für die ganze Strecke in einem niedrigen Gang gehalten werden. Vermeiden Sie scharfe Kurven und häufige Richtungswechsel während der Fahrt auf der Straße, in besonders auf rauem, harten Gelände voller scharfer, unebener Stellen mit starker Reibung. Denken Sie daran, dass auch wenn die Einheit über Gummiketten verfügt, Sie beim Arbeiten unter ungünstigen Witterungsbedingungen (Eis, starker Regen und Schnee) oder bei Bodenarten die zur Instabilität des Minitransporters führen können, vorsichtig sein müssen. Bitte beachten Sie, dass dies ein Kettenfahrzeug ist, das erheblichen Nickbewegungen beim Überfahren von Unebenheiten, Löchern und Stufen unterliegt. Wenn der Kupplungshebel losgelassen wird, stoppt die Maschine und bremst automatisch. Wenn Sie die Maschine an einem steilen Hang stoppen, sollten Sie einen Keil vor eine der Ketten positionieren.

### Leerlaufdrehzahl

Stellen Sie den Gashebel (2) auf die Stellung „L“, um die Belastung des Motors zu reduzieren, wenn nicht gearbeitet wird.

Das Absenken der Motordrehzahl für den Leerlauf des Motors hilft, die Lebensdauer des Motors zu verlängern, Kraftstoff zu sparen und den Geräuschpegel der Maschine zu verringern.

### Abstellen des Motors

#### ⚠ Achtung!

Schalten Sie einfach dem Motorschalter (1) auf Position „OFF“, um den Motor in einem Notfall zu stoppen.

Verwenden Sie unter normalen Bedingungen das folgende Verfahren.

- Bewegen Sie den Gashebel (2) auf die Position „L“.
- Lassen Sie den Motor für ein oder zwei Minuten im Leerlauf laufen.
- Schalten Sie einfach dem Motorschalter (1) auf „OFF“.
- Drehen Sie den Benzinhahn (14) entgegen der Position.

#### ⚠ HINWEIS

Verstellen Sie nicht den Chokehebel (13), um den Motor abzustellen. Es kann zu Fehlzündungen oder Motorschäden kommen.

## 11. Reinigung

### Achtung!

Schalten Sie vor der Durchführung von Reinigungsarbeiten immer den Motor ab und ziehen Sie den Zündkerzenstecker.

Halten Sie Schutzvorrichtungen, Luftschlitze und Motorengehäuse so staub- und schmutzfrei wie möglich. Reiben Sie das Gerät mit einem sauberen Tuch ab oder blasen Sie es mit Druckluft bei niedrigem Druck aus.

Wir empfehlen, dass Sie das Gerät direkt nach jeder Benutzung reinigen.

Reinigen Sie das Gerät regelmäßig mit einem feuchten Tuch und etwas Schmierseife. Verwenden Sie keine Reinigungs- oder Lösungsmittel; diese könnten die Kunststoffteile des Gerätes angreifen. Achten Sie darauf, dass kein Wasser in das Geräteinnere gelangen kann.

## 12. Transport

### ⚠ WARNUNG

Vor dem Transport bzw. vor dem Abstellen in Innenräumen den Motor der Maschine abkühlen lassen, um Verbrennungen zu vermeiden und Brandgefahr auszuschließen. Wenn Sie das Gerät transportieren möchten entleeren Sie zuvor den Benzintank. Reinigen Sie das Gerät mit einer Bürste oder einem Handfeger von grobem Schmutz.

## 13. Lagerung

Lagern Sie das Gerät und dessen Zubehör an einem dunklen, trockenen und frostfreien sowie für Kinder unzugänglichen Ort. Die optimale Lagertemperatur liegt zwischen 5 und 30 °C.

Bewahren Sie das Werkzeug in der Originalverpackung auf.

Decken Sie das Werkzeug ab, um es vor Staub oder Feuchtigkeit zu schützen. Bewahren Sie die Bedienungsanleitung bei dem Werkzeug auf.

1. Führen Sie alle allgemeinen Wartungsarbeiten durch, welche im Abschnitt Wartung in der Bedienungsanleitung stehen.
2. Lassen Sie den Treibstoff aus dem Tank ab (Benutzen Sie hierzu eine handelsübliche Kunststoff-Benzinpumpe aus dem Baumarkt).
3. Nachdem der Treibstoff abgelassen ist, starten Sie die Maschine.
4. Lassen Sie die Maschine im Leerlauf weiterlaufen bis sie stoppt. Das reinigt den Vergaser vom restlichen Treibstoff.
5. Lassen Sie die Maschine abkühlen.(ca. 5 Minuten)
6. Entfernen Sie die Zündkerze.
7. Füllen Sie eine Teelöffel grosse Menge 2-Takt Motoröl in die Feuerungskammer. Ziehen Sie mehrmals vorsichtig die Anlasserleine heraus, um die inneren Bauteile mit dem Öl zu benetzen.
8. Setzen Sie die Zündkerze wieder ein.
9. Säubern Sie das äussere Gehäuse der Maschine. Verwenden Sie saubere Lappen, um die Aussen- seite der Maschine zu reinigen und die Lüftungsschlitze frei von Hindernissen zu halten.

**⚠ Verwenden Sie beim Reinigen von Kunststoffteilen keine aggressiven Reinigungsmittel oder Reinigungsmittel auf Erdölbasis. Chemikalien können die Kunststoffe beschädigen.**

10. Lagern Sie Ihre Maschine auf einem ebenen Boden in einem sauberen, trockenen Gebäude mit guter Belüftung.

**⚠ Lagern Sie die Maschine mit Kraftstoff nicht in einem unbelüfteten Bereich, in dem Benzindämpfe Flammen, Funken, Pilotflammen oder andere Zündquellen erreichen können.**

### Wiederinbetriebnahme

1. Entfernen Sie die Zündkerze.
2. Ziehen Sie die Starterleine mehrmals heraus um die Feuerungskammer von Ölrückständen zu reinigen.
3. Säubern Sie die Zündkerzenkontakte oder setzen Sie eine neue Zündkerze ein.
4. Füllen Sie den Tank.

## 14. Wartung

### Achtung!

Schalten Sie vor der Durchführung von Wartungsarbeiten immer den Motor ab und ziehen Sie den Zündkerzenstecker.

### Wichtiger Hinweis im Fall einer Reparatur:

Bei Rücklieferung des Gerätes zur Reparatur beachten Sie bitte, dass das Gerät aus Sicherheitsgründen öl- und kraftstofffrei an die Servicestation gesendet werden müssen. Eine ordnungsgemäße Wartung und Schmierung helfen, die Maschine in einem einwandfreien Betriebszustand zu halten.

### Instandhaltung

#### ⚠ WARNUNG

Schalten Sie den Motor aus und geben Sie alle Steuerhebel frei. Der Motor muss abgekühlt sein. Ziehen Sie den Zündkerzenstecker von der Zündkerze. Überprüfen Sie den allgemeinen Zustand der Maschine. Achten Sie auf lockere Schrauben, fehlerhafte Ausrichtung oder Klemmen von beweglichen Teilen, Bruch von Teilen und jede andere Bedingung, die den sicheren Betrieb beeinträchtigen könnte.

Entfernen Sie alle Fremdkörper und andere Materialien, die sich in den Rädern und der Einheit angesammelt haben. Reinigen Sie die Maschine nach jeder Verwendung. Verwenden Sie dann ein hochwertiges und dünnflüssiges Maschinenöl, um alle beweglichen Teile zu schmieren.

**⚠ Verwenden Sie niemals einen Hochdruckreiniger, um Ihre Maschine zu reinigen. Wasser kann in dichte Bereiche der Maschine und des Getriebegehäuses eindringen und Schäden an Spindeln, Zahnrädern, Lagern, oder dem Motor verursachen. Der Einsatz von Hochdruckreinigern führt zu einer verkürzten Lebensdauer und reduziert die Wartungsfreundlichkeit.**

### Spannen der Ketten (Abb. 9 - 11)

Mit dem Betrieb neigen die Ketten dazu sich zu lockern. Beim Betrieb mit losen Ketten neigen diese dazu, über das Antriebsrad zu rutschen, wodurch diese in ihrem Gehäuse springen oder in einem prekären Zustand arbeiten, wodurch es zu einem Verschleiß am Gehäuse kommt. Gehen Sie folgendermaßen vor, um die Spannung der Ketten zu prüfen.

1. Stellen Sie die Maschine auf einer ebenen Fläche mit kompakten Untergrund, am Besten auf Asphalt oder Steinpflaster, ab.
2. Heben Sie die Maschine an und stützen Sie sie auf Blöcken oder Böcken mit geeigneter Traglast für das Gewicht der Maschine ab, so dass die Ketten etwa 100 mm über dem Boden sind.
3. Messen Sie die Mittellinie der Kette gegenüber der horizontalen Linie. Der Wert darf nicht mehr als 10 - 15 mm abweichen.

**Gehen Sie wie folgt vor, wenn der Wert größer ist.**

1. Verwenden Sie den Kipperhebel, um die Transportwanne zu kippen, und stützen Sie sie auf Blöcken oder Böcken mit geeigneter Traglast für das Gewicht der Transportwanne ab.
2. Lockern Sie die Kontermutter A.
3. Ziehen Sie die Schraube B an, bis die richtige Spannung hergestellt ist.
4. Sichern Sie Schraube B durch festes Anziehen der Kontermutter A.
5. Bringen Sie den Transportwanne wieder in seine ursprüngliche Position.

**⚠ Die Einstellung der Ketten und der Bremsen hängt zusammen, gehen Sie daher sehr vorsichtig vor, da bei einem zu festen Spannen der Ketten die Bremswirkung verloren geht.**

**⚠ Wenn die Einstellschraube keine weitere Einstellung erlaubt, kann ein Austausch der Ketten erforderlich sein.**

**Austausch der Ketten (Abb. 12 - 14)**

Überprüfen Sie in regelmäßigen Abständen den Zustand der Ketten. Wenn eine Kette rissig oder ausgefranst ist, sollte sie so bald wie möglich ersetzt werden.

1. Demontieren Sie die Transportwanne.
2. Lockern Sie die Ketten ausreichend.
3. Ersetzen Sie die Ketten wie in der Abbildung dargestellt.
4. Spannen Sie die Ketten korrekt.
5. Montieren Sie den Muldenkasten.

**⚠ Achten Sie bei der Demontage oder Montage der Ketten, dass Sie Ihre Finger nicht zwischen Ketten und Riemenscheibe einklemmen.**

**Einstellen der Kupplung**

Wenn die Kupplung verschleißt, könnte sich eine größere Öffnung des Hebels ergeben, wodurch die Verwendung erschwert wird. Dies bedeutet, dass es notwendig ist, den Seilzug einzustellen, und den Hebel durch Betätigung der Einstellvorrichtung auf seine ursprüngliche Positionen einzustellen und die Kontermutter anzuziehen.

**Einstellen der Lenkung**

Wenn Sie Schwierigkeiten beim Lenken der Einheit haben, müssen Sie die Lenkhebel (3)+(5) mit der Einstellvorrichtung nachjustieren.

Lösen Sie die Kontermutter und schrauben Sie die Einstellvorrichtung heraus, um das Spiel im Seilzug zu entfernen, das nach dem ersten Gebrauch oder durch normalen Verschleiß auftreten kann. Achten Sie darauf, die Einstellvorrichtung nicht zu weit heraus zu schrauben, da dies das Problem der Unterbrechung des Vortriebes verursachen kann. Denken

Sie daran, nach dem Einstellen die Kontermutter anzuziehen.

**Schmierung**

Das Getriebe ist werksseitig bereits geschmiert und versiegelt.

**Ölwechsel**

**Getriebeölwechsel (Abb. 8)**

Das Öl muss alle 1000 Betriebsstunden und im warmen Zustand bei stehendem Motor ersetzt werden. Dazu den Motor gegebenenfalls kurze Zeit laufen lassen.

- Stellen Sie einen geeigneten Auffangbehälter mit mindestens 2 Liter Volumen unter die Ölablassschraube (17).
- Öffnen Sie zuerst die Ölablassschraube (17) und danach den Öleinfüllstutzen (18) und lassen Sie das komplette Getriebeöl abfließen.
- Schließen Sie die Ölablassschraube (17) wieder.
- Füllen Sie ca. 1,5 Liter frisches Getriebeöl über den Öleinfüllstutzen (18) ein. Verwenden Sie hierfür eine Getriebeölpumpe mit Schlauch. Führen Sie den Schlauch über die Öffnung in den Öleinfüllstutzen ein.

**Motoröl**

Prüfen Sie den Ölstand vor jeder Verwendung. Entfernen Sie den Ölmesstab (12), und prüfen Sie bei waagerechter Maschine, dass der Ölstand zwischen den zwei Markierungen liegt. Füllen Sie gegebenenfalls Öl nach.

**Motorölwechsel**

Das Öl muss alle 50 Betriebsstunden und im warmen Zustand bei stehendem Motor ersetzt werden. Dazu den Motor gegebenenfalls kurze Zeit laufen lassen. Danach das Öl in ein geeigneten Behälter ablaufen lassen, indem der Ölmesstab und die Ölablassschraube entfernt wird. Eventuell einen geeigneten Schlauch oder Rohr zur Hilfe nehmen. Nach dem das Öl vollständig abgelassen wurde, die Ölablassschraube wieder einsetzen, frisches Öl auffüllen und die Öleinfüllöffnung verschließen.

**Empfohlenes Motoröl**

SAE 10W-30 oder SAE 10W-40 (je nach Einsatztemperatur).

Entsorgen Sie anfallendes Altöl ordnungsgemäß in der örtlichen Altölsammelstelle. Es ist verboten, Altöle in den Boden abzulassen oder mit Abfall zu vermischen.

### **Wichtiger Hinweis im Fall einer Reparatur:**

Bei Rücklieferung des Gerätes zur Reparatur beachten Sie bitte, dass das Gerät aus Sicherheitsgründen öl- und benzinfrei an die Servicestation gesendet werden müssen.

### **Luftfilter**

Ein häufiges Reinigen des Luftfilters beugt Vergaser-Fehlfunktionen vor.

### **Luftfilter reinigen und Luftfilter wechseln**

- Der Luftfilter sollte alle 30 Betriebsstunden gereinigt werden.
- Entfernen Sie den Luftfilterdeckel durch lösen der Flügelschraube
- Lösen Sie die Flügelschraube und entfernen Sie den Luftfilter
- Reinigen Sie den Luftfilter indem Sie diesen ausklopfen bzw. bei Bedarf austauschen.
- Der Zusammenbau erfolgt in umgekehrter Reihenfolge

### **⚠ WARNUNG**

**NIEMALS** Benzin oder Reinigungslösungen mit niedrigem Flammpunkt zum Reinigen des Luftfiltereinsatzes verwenden. Ein Feuer oder eine Explosion könnten die Folge sein.

### **HINWEIS**

Niemals den Motor ohne oder mit beschädigtem Luftfiltereinsatz laufen lassen. Schmutz gelangt so in den Motor, wodurch schwerwiegende Motorschäden entstehen können. In diesem Fall distanzieren sich Verkäufer, sowie Hersteller von jeglichen Garantieleistungen.

### **Zündkerze prüfen, reinigen und ersetzen**

Überprüfen Sie die Zündkerze nach 10 Betriebsstunden auf Schmutz und Dreck. Falls erforderlich reinigen Sie diese mit einer Kupferdrahtbürste. Warten Sie die Zündkerze nach weiteren 50 Betriebsstunden.

- Entfernen Sie den Zündkerzenstecker.
- Entfernen Sie jeglichen Schmutz vom Sockel der Zündkerze.
- Verwenden Sie einen Schraubenschlüssel zum Ausbauen der Zündkerze.
- Prüfen Sie die Zündkerze visuell. Entfernen Sie evtl. vorhandene Ablagerungen mit einer Drahtbürste.
- Suchen Sie nach Verfärbungen auf der Oberseite der Zündkerze. Standardmässig sollte die Farbe hell sein.
- Prüfen Sie den Zündkerzenspalt. Eine akzeptable Spaltbreite ist 0,6 - 0,7 mm.
- Bauen Sie die Zündkerze vorsichtig von Hand ein.
- Wenn die Zündkerze eingesetzt wurde, ziehen Sie diese mit dem Zündkerzenschlüssel fest.
- Bringen Sie den Zündkerzenstecker auf der Zündkerze an.

### **HINWEIS**

Eine lockere Zündkerze kann sich überhitzen und den Motor beschädigen. Und ein zu starkes Anziehen der Zündkerze kann das Gewinde im Zylinderkopf beschädigen.

### **Service-Informationen**

Es ist zu beachten, dass bei diesem Produkt folgende Teile einem gebrauchsgemäßen oder natürlichen Verschleiß unterliegen bzw. folgende Teile als Verbrauchsmaterialien benötigt werden.

Verschleißteile\*: Zündkerze, Riemen

\* nicht zwingend im Lieferumfang enthalten!

### **Wichtiger Hinweis im Fall einer Reparatur:**

Bei Rücklieferung des Gerätes zur Reparatur beachten Sie bitte, dass das Gerät aus Sicherheitsgründen öl- und benzinfrei an die Servicestation gesendet werden müssen.

## **15. Entsorgung & Wiederverwertung**

Das Gerät befindet sich in einer Verpackung um Transportschäden zu verhindern. Diese Verpackung ist Rohstoff und ist somit wieder verwendbar oder kann dem Rohstoffkreislauf zurückgeführt werden. Das Gerät und dessen Zubehör bestehen aus verschiedenen Materialien, wie z.B. Metall und Kunststoffe. Führen Sie defekte Bauteile der Sondermüllentsorgung zu. Fragen Sie im Fachgeschäft oder in der Gemeindeverwaltung nach!

## 16. Störungsabhilfe


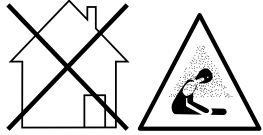
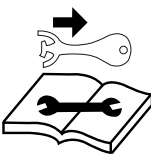
Die folgende Tabelle zeigt Fehlersymptome auf und beschreibt wie sie Abhilfe schaffen können, wenn Ihre Maschine einmal nicht richtig arbeitet. Wenn Sie das Problem damit nicht lokalisieren und beseitigen können, wenden Sie sich an Ihre Service-Werkstatt.

Störung	mögliche Ursache	Abhilfe
Motor springt nicht an	Zündkerzenkabel abgesteckt.	Schließen Sie das Zündkerzenkabel sicher an die Zündkerze an.
	Kein Kraftstoff oder alter Kraftstoff.	Mit sauberem, frischem Benzin befüllen.
	Choke nicht in geöffneter Stellung.	Der Gashebel muss beim Kaltstart auf Stellung Choke positioniert werden.
	Kraftstoffleitung verstopft.	Reinigen Sie die Kraftstoffleitung.
	Verschmutzte Zündkerze.	Reinigen, Abstand einstellen oder ersetzen.
	Motor abgesoffen.	Warten Sie ein paar Minuten, vor dem erneuten Anlassen, lassen Sie den Motor aber nicht ansaugen.
Motor läuft unregelmäßig	Zündkerzenkabel locker.	Zündkerzenkabel anschließen und befestigen.
	Motor läuft mit CHOKE.	Bewegen Sie den Chokehebel auf OFF.
	Kraftstoffleitung verstopft oder alter Kraftstoff.	Reinigen Sie die Kraftstoffleitung. Tank mit sauberem, frischem Benzin befüllen.
	Lüftung verstopft	Entlüftung reinigen.
	Wasser oder Schmutz im Kraftstoffsystem	Entleeren Sie den Tank. Füllen Sie den Tank mit frischem Kraftstoff.
	Verschmutzter Luftfilter	Reinigen oder ersetzen Sie den Luftfilter.
Motor überhitzt	Falsche Vergasereinstellung	Wenden Sie sich an den Service
	Motorölstand niedrig.	Kurbelgehäuse mit korrekten Öl befüllen.
	Verschmutzter Luftfilter.	Luftfilter reinigen.
	Luftstrom eingeschränkt.	Gehäuse entfernen und reinigen.
Die Maschine bewegt sich bei laufendem Motor nicht	Vergaser nicht richtig eingestellt.	Wenden Sie sich an den Service
	Der Gang wurde nicht richtig gewählt.	Vergewissern Sie sich, das der Ganghebel nicht zwei verschiedenen Gänge steht.
	Die Antriebsketten sich nicht ausreichend gespannt.	Spannen Sie die Ketten.

## Explanation of the symbols on the equipment

The use of symbols in this manual is intended to draw your attention to possible risks. The safety symbols and the explanations that accompany them must be perfectly understood. The warnings in themselves do not remove the risks and cannot replace correct actions for preventing accidents.

	<p>Read these instructions carefully.</p>
	<p>Wear hearing protection.</p>
	<p>Wear eye protection.</p>
	<p>Tragen Sie Sicherheitsschuhe.</p>
	<p>Wear safety gloves.</p>
	<p>It is forbidden to remove or to manipulate guards and safety devices.</p>
	<p>Do not touch hot machine components.</p>
	<p>Do not smoke or have open flames.</p>
	<p>Flinging objects can cause injury.</p>
	<p>Keep bystanders away.</p>

	<p>Do not use the device on slopes with slopes greater than 20 °. Danger of tipping!</p>
	<p>Poisoning! Only use the device outdoors and never in closed or poorly ventilated rooms.</p>
	<p>Secure the device against unintentional switching on before carrying out maintenance and / or repair work.</p>
<p><b>⚠ Attention!</b></p>	<p>In this operating manual, we have used this sign to mark all sections that concern your safety.</p>



<b>Table of contents:</b>	<b>Page:</b>
1. Introduction .....	26
2. Device description.....	26
3. Scope of delivery.....	26
4. Intended Use .....	26
5. Safety information .....	27
6. Additional safety instructions .....	28
7. Technical data .....	30
8. Unpacking .....	30
9. Before starting the equipment.....	31
10. Functions and controls .....	31
11. Cleaning .....	32
12. Transport .....	33
13. Storage.....	33
14. Maintenance.....	33
15. Disposal and recycling .....	35
16. Troubleshooting.....	36

## 1. Introduction

### Manufacturer:

scheppach  
 Fabrikation von Holzbearbeitungsmaschinen GmbH  
 Günzburger Straße 69  
 D-89335 Ichenhausen

### Dear customer,

We hope you have a lot of fun and success using your new machine.

### Note:

According to the applicable product liability laws, the manufacturer of the device does not assume liability for damages to the product or damages caused by the product that occurs due to:

- improper handling,
- noncompliance of the operating instructions,
- repairs by third parties, not by authorized service technicians,
- installation and replacement of non-original spare parts,
- non-intended use,
- A breakdown of the electrical system that occurs due to the non-compliance of the electric regulations and VDE regulations 0100, DIN 57113 / VDE0113.

### We recommend:

that you read through the entire operating instructions before putting the machine into operation.

These operating instructions are to assist you in getting to know your machine and utilize its proper applications. The operating instructions contain important notes on how you work with the machine safely, expertly, and economically, and how you can avoid hazards, save repair costs, reduce downtime and increase the reliability and service life of the machine. In addition to the safety requirements contained in these operating instructions, you must be careful to observe your country's applicable regulations.

The operating instructions must always be near the machine. Put them in a plastic folder to protect them from dirt and humidity. They must be read by every operator before beginning work and observed conscientiously. Only persons who have been trained in the use of the machine and have been informed of the various dangers may work with the machine. The required minimum age must be observed. In addition to the safety requirements in these operating instructions and your country's applicable regulations, you should observe the generally recognized technical rules concerning the operation of identical machines. We accept no liability for accidents or damage that occur due to a failure to observe this manual and the safety instructions.

## 2. Device description

1. Engine Switch
2. Throttle control
3. Right Steering Lever
4. Clutch Control Lever
5. Left Steering Lever
6. Dump Box
7. Fixation dump box
8. Gear Selection Lever
9. Track
10. Gearbox
11. Gas spring
12. Oil dipstick
13. Choke
14. Petrol tap
15. screw M8 x 25mm
16. Screw 5/16 inch x 30mm
17. Oil drain plug
18. Oil inlet screw

## 3. Scope of delivery

- a. Dumper DP4000
- b. Spark plug socket
- c. Instruction bag
- d. Operating instructions
- e. Gas spring

## 4. Intended Use

The equipment is to be used only for its prescribed purpose. Any other use is deemed to be a case of misuse. The user / operator and not the manufacturer will be liable for any damage or injuries of any kind caused as a result of this.

To use the equipment properly you must also observe the safety information, the assembly instructions and the operating instructions to be found in this manual. All persons who use and service the equipment have to be acquainted with this manual and must be informed about the equipment's potential hazards. It is also imperative to observe the accident prevention regulations in force in your area. The same applies for the general rules of health and safety at work. The manufacturer will not be liable for any changes made to the equipment nor for any damage resulting from such changes.

The machine is to be used only for its prescribed purpose. Any other use is deemed to be a case of misuse. The user / operator and not the manufacturer will be liable for any damage or injuries of any kind caused as a result of this. Please note that our equipment has not been designed for use in commercial, trade or industrial applications. Our warranty will be voided if the equipment is used in commercial, trade or industrial businesses or for equivalent purposes.

## 5. Safety information

These operating instructions provide places concerning your safety which are marked with this indication:



Furthermore this manual contains other important sections which are marked with the word “**Attention!**”.

### ⚠ Attention!

While using the machine some safety precautions must be observed to prevent injuries and damage. Read the directions with due care. If you give the equipment to any other person, give them these operating instructions as well. We assume no liability for injuries or damages which are a results of non-compliance of this manual and its safety notes.

### ⚠ DANGER

Failure to follow these instructions may cause serious danger to life of danger or fatal injuries.

### ⚠ WARNING

Failure to follow these instructions may cause danger to life or danger of serious injuries.

### ⚠ CAUTION

Failure to follow these instructions may cause light to medium risk of injury.

### ⚠ NOTE

Failure to follow these instructions may cause danger of damage of the engine or other property values.

### General safety informations

#### 1. Keep your work area tidy

- Disorder in the work area can lead to accidents.

#### 2. Take environmental influences into account

- Never work with the machine in enclosed rooms or in rooms with poor ventilation. If the motor runs toxic gases are generated. These gases can be odourless and invisible.
- Do not expose the device to rain.
- Do not use electric tools in a damp or wet environment.
- Take care on your secure footing on uneven ground
- Make sure that the work area is well illuminated.
- Never use the machine in highly flammable vegetation or where fire and explosion hazards exist.
- Provide a fire extinguisher in drought conditions (fire hazard).

#### 3. Keep other persons away

- Do not allow other persons to work with the device especially children and young people.

#### 4. Securely store unused tools

- Unused tools should be stored in a dry, elevated or closed location out of the reach of children.

#### 5. Do not overload your device

- They work better and more safely in the specified output range.

#### 6. Wear suitable clothing

- Do not wear wide clothing or jewellery, which can become entangled in moving parts.
- Wear solid working shoes and work gloves. Gloves made out of leather offer good protection.
- Wear protective shoes with steel caps.
- Always wear a working suit made out of solid material.
- Tie long hair back in a hair net and wear a hardhat

#### 7. Wear personal protective equipment

- Always wear a protective headgear, safety goggles, work gloves, non-slip footwear and hearing protection.

#### 8. Avoid abnormal working postures

- In use of the device ensure on your secure footing.

#### 9. Work in full consciousness

- Do not work with the device when you are under the influence of alcohol, drugs, medication or other substances which might compromise the vision, dexterity and judgment.

#### 10. Use the device for its prescribed purpose

- Any other use than intended is deemed to be a case of misuse.

### Safety instructions for handling

#### flammable supplies

1. **Warning!** Petrol is highly flammable:
2. Store fuel in containers specifically designed for this purpose.
3. Refill the gasoline tank only outdoors and do not smoke meanwhile.
4. Add fuel before starting the engine. Never remove the cap of fuel tank or add petrol while the engine is running or when the engine is hot.
5. If petrol is spilled, do not attempt to start the engine but move the machine away from the area of spillage and avoid creating any source of ignition until petrol vapours have dissipated. Replace all fuel tank and container caps securely.

#### Adding fuel

- Always switch off the engine before refuelling.
  - ⚠ **Attention!** Always open the fuel filler cap carefully to decompose slowly the excess pressure.
- Whilst working with the machine high temperatures can attain on the case. Allow the engine to cool before refuelling.

**⚠ Attention!** In case of insufficient cooling of the machine the fuel may ignite and lead to serious burns during refueling.

- Make sure not to fill the tank with too much fuel. Immediately remove the fuel and clean the machine when spilling fuel.
- Always close the screw plug on the fuel tank in order to avoid loosening which may occur by vibrations when using the machine.

### **⚠ DANGER**

Never refuel the engine nearby open flames. Additional safety instructions while hand-ling with combustion engines

### **⚠ DANGER**

Combustion engines constitute a special danger during operation and refuelling. Always read and note the warnings. Failure to do so can lead to serious or even deadly injuries.

1. No changes may be made to the device.
2. **⚠ Attention!**  
**Danger of poisoning.** Emissions, fuels and lubricants are toxic. Emissions shall not be inhaled.
3. **⚠ Attention!**  
**Risk of burns.** Do not touch the exhaust system or drive unit.
4. Never operate the machine in non ventilated rooms or in a highly inflammable environment. If you intend to operate the machine in rooms with good ventilation, the exhaust gases must be channelled directly outdoors through an exhaust hose.  
**⚠ Attention!** Toxic exhaust gases can escape despite the exhaust hose. Due to the fire hazard, never direct the exhaust hose towards inflammable materials.
5. **⚠ Risk of explosion!**
6. Never operate the machine in rooms with combustible materials.
7. Secure the device against shifting and toppling during transport.
8. Make sure that when you refuel the device no fuel is spilt on the engine or exhaust pipe.
9. Repairs and adjustment work may only be carried out by authorized trained personnel.
10. Do not touch any mechanically driven or hot parts. Do not remove the safety guards.
11. The values quoted in the technical data under sound power level ( $L_{WA}$ ) and sound pressure level ( $L_{PA}$ ) are emission values and not necessarily reliable workplace values. As there is a correlation between emission and immission levels, the values cannot be taken to reliably determine the possible need for additional precautions.

Factors influencing the current immission level of the user/operator include the properties of the work area, other sound sources etc., e.g. the number of machines and other neighboring processes, and the time span over which the user/operator is subjected to the noise. Also, the permitted immission level can vary from country to country. Nevertheless, this information makes it possible for the user to be able to make a better assessment of the dangers and risks involved.

12. Never put any items into the ventilation openings. This applies even when the device is switched off. Non-observance may lead to injury, or damage to the device.
13. Keep the generator free of oil, dirt and other impurities.
14. Ensure the sound absorber and air filter work properly. These parts serve as flame protection in case of misfire.
15. Stop the engine:
  - whenever you leave the machine
  - before refueling
16. Always close the fuel valve when the machine is not in operation.
17. Never use the choke lever to stop the engine.

## **6. Additional safety instructions**

### **Remaining hazards**

The machine has been built using modern technology in accordance with recognized safety rules. Some remaining hazards, however, may still exist.

- Even when all safety measures are taken, some remaining hazards which are not yet evident may still be present.
- Remaining hazards can be minimized by following the safety instructions as well as the instructions in the chapter Authorized use and in the entire operating manual.
- Always keep hands away from the work area when the machine is running.
- Thoroughly inspect the area to be worked, keep the working area clean and free of debris to prevent tripping. Operate on a flat level ground.
- Never place any part of your body where it would be in danger if movement should occur during assembly, installation, and operation, maintenance, repairing or moving.
- Keep all bystanders, children, and pets at least 23 meters (75 feet) away. If you are approached, stop the unit immediately.
- Do not mount on dump box and never carry passengers.
- Never park the machine in a place with unstable ground which could give way, particularly when it is full.
- Disengage clutch lever before starting the engine.

- Start the engine carefully according to instructions and with feet well away from the moving parts.
- Never leave the operating position when the engine is running.
- Always hold the unit with both hands when operating. Keep a firm grip on the handlebars. Beware that the machine may unexpectedly bounce upward or jump forward if the machine should strike buried obstacles such as large stones.
- Walk, never run with the machine.
- Do not overload the machine capacity. Drive at a safe speed, adjusting the speed to the slope of the land, the surface conditions of the road, and the weight of the load.
- Use extreme caution when in reverse or pulling the machine towards you.
- Exercise extreme caution when operating on or crossing gravel drives, walks, or roads. Stay alert for hidden hazards or traffic.
- On soft ground, drive at the first forward/reverse gear. Do not rapidly accelerate, turn sharply or stop.

#### **Safety informations service/ maintenance and storage**

1. Only original parts may be used for maintenance and accessories.
2. Replace faulty silencers.
3. Before using, always visually inspect to see that the tools are not worn or damaged. Replace worn or damaged elements and bolts. Keep all nuts, bolts and screws tight to be sure the equipment is in safe working condition.
4. Regularly check for leakage or traces of abrasion in the fuel system, such as porous pipes, loose or missing clamps and damage to the tank or tank cap. Before use all defects must be repaired.
5. Before checking or adjusting the machine or the motor, the ignition plug and the ignition wire respectively must be removed to prevent accidental starting.

#### **Storage**

1. Never store the equipment with petrol in the tank inside a building where fumes can reach an open flame or spark.
2. Allow the engine to cool before storing in any enclosure.
3. To reduce the fire hazard, keep the engine, silencer, battery compartment and petrol storage area free of vegetative material and excessive grease.

#### **Long term storage/hibernation**

1. In case of long term storage drain out the complete fuel. Fuels are chemical compounds which change their properties during prolonged storage. If the fuel tank has to be drained out this should happen outdoors.

#### **⚠ WARNING**

Improper maintenance or ignoring/ not rectifying a problem during the operation may become a source of danger. Operate your machine only if regularly maintained. Only in this way you can assume that your device is operating safe, economical and without malfunctions.

**Do not clean, maintain, setup or repair the machine whilst running. Moving parts may cause serious injuries.** Do not use fuel or other flammable solvents to clean the equipment.

#### **⚠ WARNING**

Vapours of fuels and solvents may explode.

Refix the security and safety equipment after reparation and maintenance work.

Keep the machine in safe work condition. Especially check the fuel system for tightness. Always remove any dirt from the cooling fins of the engine.

**Residual risks and accident prevention standards. Neglect of ergonomic principles**

**Negligent handling of personal protective equipment**

Negligent handling or omission of the personal protective equipment may cause serious injuries.  
– Wear prescribed personal protection equipment.

**Human behaviour, misbehaviour**

For any work be fully concentrated.

⚠ **Residual risks** - Cannot be entirely excluded.

**Electrical residual risks**

**Electrical contact**

Touching the spark plug may cause an electrical shock.  
– Never touch the spark plug while the engine is running.

**Thermal residual risks**

**burns, chilblains**

Touching of the exhaust/ case may cause burns.  
– allow motor driven machines to cool.

**Danger from noise**

**hearing damage**

Prolonged unprotected work with the device may cause hearing damage.  
– Always wear ear-muffs

**Danger caused by materials and other substances**  
**Contact, inhalation**

The emissions of the machine may cause damages to health.

- Only use the motor driven machine outdoors.

**Fire, explosion**

⚠ Fuel is flammable.

- During work and refuelling smoking and open flames are prohibited.

**In case of emergency**

In case of a possibly occurring accident take the necessary first aid steps as appropriate and obtain qualified medical aid as quickly as possible.

**If you obtain aid please give the following informations:**

1. Where did it happen
2. What happened
3. How many injured
4. Type of injury
5. Who is reporting!

**7. Technical data**

Engine	4,1 kW
Transmission	3F+1R
Load capacity	300 kg
Box length	840 mm
Box width	626 mm
Box Depth	289 mm
Weight	176 kg
Engine Type	4-stroke engine
Idle speed	1700 1/min.
maximum RPM	4000 1/min.
Motor Starters	Recoil starter
Fuel	Unleaded fuel octane number 90 and max. ethanol of 5%
Fuel tank capacity	3,6 l
Required engine oil	SAE 10W-30
Gear oil	SAE30 / 80W-90
Max. slope	30°
Max. oil tank capacity	0,6 l

**Subject to technical modifications!**

**Noise**

⚠ **Warning:** Noise can have serious effects on your health. If the machine noise exceeds 85 dB (A), please wear suitable hearing protection.

**Information concerning noise emission measured according to relevant standards:**

Sound pressure  $L_{pA} = 79,4$  dB(A)

Sound power  $L_{wA} = 99,4$  dB(A)

Uncertainty  $K_{pA} = 2$  dB(A)

Wear ear-muffs.

The impact of noise can cause damage to hearing.

Vibration Left Steering Lever  $A_{nv} = 10,1$  m/s<sup>2</sup>

Vibration Right Steering Lever  $A_{nv} = 11,3$  m/s<sup>2</sup>

Uncertainty  $K_{pA} = 1,5$  m/s<sup>2</sup>

The specified vibration emission value has been measured according to a standardised testing procedure and can be used for comparison of one electric tool with another. The specified vibration emission value can also be used for an initial assessment of the load.

**⚠ WARNING**

The vibration emission value can vary from the specified value during the actual use of the electric tool, depending on the type and the manner in which the electric tool is used. Try to minimise stress from vibrations as low as possible. Some examples of means for reducing the vibration stress are wearing gloves while using the tool and limiting work time. In the process all parts of the operating cycle must be taken into account (such as times in which the electric tool is switched off or time in which it is switched on, but is not running under a load). Limit the noise and vibration to a minimum!

**8. Unpacking**

Open the packaging and remove the device carefully. Remove the packaging material as well as the packaging and transport bracing (if available)

Check that the delivery is complete. Check the device and its spare parts for possible damage caused by transportation. In the event of complaints, you must contact the distributor without delay. Claims at a later stage will not be accepted. If possible, store the packaging until the warranty period has expired Before handling the device, make yourself familiar with it by reading the operating instructions.

For accessories, consumables and spare parts, only use original parts. Spare parts are available from your stockist.

Include our item number, the device model and year of manufacture in your order.

**⚠ Attention!**

**The device and packaging materials are not toys! Children must not be allowed to play with plastic bags, film and small parts! There is a risk of swallowing and suffocation!**

## 9. Before starting the equipment

The following assembly instructions enable you to assemble the machine in just a few minutes.

### Steering rod (fig. 3)

Align the drilled holes of the steering rod with the drilled holes of the side parts and secure the steering rod using the screws (1).

### Gas pressure spring (fig. 4)

Fit the gas spring (e) as shown in fig. 4 and fix it with the screws (B).

#### ⚠ ATTENTION!

##### Always check before starting the engine:

- Check the fuel level and top it up if necessary
  - the tank should be at least half filled
- Make sure that the machine has sufficient ventilation
- Make sure that the ignition cable is secured to the spark plug
- Condition of the air filter
- Condition of the fuel lines
- The external bolt connections for tightness

### Filling with fuel

#### Recommended fuel

Fill the only clean fuel with min. 90 octane and max. 5% bio-ethanol content in the fuel tank.

#### ⚠ NOTE

**Fill tank to no more than 12.5mm (1/2") below the bottom of the filler neck to provide space for expansion.**

Use only fresh and clean fuel.

#### ⚠ Attention!

Water or impurities in the petrol damage the fuel system.

**⚠ Refuel in a well-ventilated area with the stopped engine. If the engine has been running, allow it to cool first. Never refuel the engine inside a building where gasoline fumes may reach flames or sparks.**

**Petrol is highly flammable and explosiv. You can get burns or other serious injuries when handling fuel.**

- Switch off the engine and keep it away from heat, sparks and flames.
- Refuelling only outdoors.
- Immediately clean up spilled petrol.

## 10. Functions and controls

#### ⚠ Important!

You must fully assemble the appliance before using it for the first time!

### Engine switch (1)

The engine switch (1) enables and disables the ignition system. The engine switch (1) must be in the "ON" position for the engine to run. The engine switch (1) must be in the "OFF" position to stop the engine.

### Clutch control lever (4)

Squeeze the control lever, clutch engaged. Release the lever, clutch disengaged.

### Throttle control (2)

- It controls engine speed. Put the throttle control (2) on low speed (L) or high speed (H) or an intermediary position between L and H to increase or decrease the speed of engine.

### Left steering lever (5)

Operate the lever (5) to turn left.

### Right steering lever (3)

Operate the lever (3) to turn right.

### Gear selection lever (8)

- It controls forward or reverse movements of the machine.

### Tub fixing (7)

To tilt, operate the release on the tilt lever and lift the transport tray using the lever.



#### ⚠ NOTE


If full loading or transporting heavy loads, the emptying of the dump box (6) is carried out with the help of a second person.

- After emptying the dump box (6) you can lower lower and lock them again.

### Starting engine

#### Cold starts


- Turn choke lever (13) on the engine to position .
- Set the throttle lever (2) on the handlebar at half-way position.
- Turn the engine switch (1) on.
- Set the fuel cock (14) to position .
- Pull the starting rope slowly several times to allow the gasoline to flow into the engine's carburetor.
  - Then hold the start handle firmly and pull rope out a short distance until you feel some resistance.

- Then pull the rope smoothly and briskly, and allow rope to return gently. Do not let the rope snap back. If necessary, pull the rope several times until the engine starts.
- Allow the engine to run for several seconds to warm up.
- Allow the engine to run for several seconds to warm up. Then, gradually move choke lever (13) to position .

#### NOTE

Restarting an engine that is already warm from previous running does not normally require use of the choke.

#### Warm starts

- Set the throttle lever (2) on the handlebar at half-way position.
- Turn the engine switch (1) to pos. "ON".
- Set the fuel cock (14) to the position .
- Pull the starting rope slowly several times to allow the gasoline to flow into the engine's carburetor.
- Then pull the rope smoothly and briskly, and allow rope to return gently. Do not let the rope snap back.

#### Operating

After engine warms up, pull throttle lever to accelerate engine speed.

Engage the required gear and slowly squeeze the clutch control lever. If the gear does not engage straight away, slowly release the clutch lever and try again. In this way the minitransporter will start moving. The minitransporter has the steering levers on the handlebars and this makes steering very easy. To turn right or left, simply operate the corresponding right or left steering lever.

The sensitivity of the steering increases in proportion to the speed of the machine and that with the empty machine, a light pressure on the lever is all that is needed to turn. While when the machine is loaded, more pressure is required.

The minitransporter has a maximum capacity of 300kg. However, it is advisable to assess the load and adjust it according to the ground on which the machine will be used. It is therefore advisable to cover such stretches using low gear and taking extra care. In such situations, the machine should be kept in low gear for the whole stretch.

Avoid sharp turns and frequent changes of direction while driving on the road, in particularly on rough, hard terrains full of sharp, uneven points with a high degree of friction. Even though the unit has rubber tracks, remember to be careful when working in adverse weather conditions (ice, heavy rain and snow) or on types of ground that could make the minitransporter unstable.

Please note that as this is a tracked vehicle, it is subject to a considerable pitching movement when passing over bumps, holes and steps. When the clutch control lever is released, the machine will stop and brake automatically.

If the machine is stopped on a steep slope, a wedge should be placed against one of the tracks.

#### Idle speed

Set throttle control lever (2) to its "L" position to reduce stress on the engine when working is not being performed.


Lowering the engine speed to idle the engine will help extend the life of the engine, as well as conserve fuel and reduce the noise level of the machine.

#### Stopping engine

##### Attention!

To stop the engine in an emergency, simply turn the engine switch (1) to the „OFF“ position.

Under normal conditions, use the following procedure.

- Move the throttle lever (2) to the "L" position.
- Let engine idle for one or two minutes.
- Turn the engine switch (1) to the "OFF" position.
- Turn the fuel valve lever (14) contrary to the position. .

#### NOTE

Do not move choke control (13) to stop engine. Back-fire or engine damage may occur.

## 11. Cleaning

### Caution!

Switch off the motor and pull the spark plug boot from the spark plug before doing any cleaning and maintenance work on the equipment.

Keep all safety devices, air vents and the motor housing free of dirt and dust. Wipe the equipment with a clean cloth or clean it with compressed air at low pressure.

We recommend that you clean your device after each use.

Clean the unit regularly with a damp cloth and some soft soap. Do not use cleaning agents or solvents; they may damage the plastic parts of the appliance. Make sure that no water can get inside the unit.



## 12. Transport

### ⚠ WARNING

Let the engine cool down before transporting the machine or storing indoors to avoid burns or fire hazards. If you want to transport the unit empty the fuel tank before. Clean the unit with a brush or a broom of coarse dirt.

## 13. Storage

Store the device and its accessories in a dark, dry and frost-proof place that is inaccessible to children. The optimum storage temperature is between 5 and 30°C.

Cover the electrical tool in order to protect it from dust and moisture. Store the operating manual with the electrical tool.

1. Perform all general maintenance, which are in the User's Guide in the Maintenance section.
2. Let the fuel out of the tank (Use a commercially plastic fuel pump from the hardware store).
3. After the fuel is drained, start the machine.
4. Let the machine in idlespeed running until it stops. That cleans the carburetor from the remaining fuel.
5. Let the machine cool down. (about 5 minutes)
6. Remove the spark plug.
7. Fill a small amount of 2-stroke engine oil into the fi ring chamber. Pull out several times the starter cord gently to wet the internal components with the oil.
8. Replace the spark plug.
9. Clean the outer casing of the machine.

**⚠ Do not use strong detergents or petroleum based cleaners when cleaning plastic parts. Chemicals can damage plastics.**

10. Store your machine on a straight bottom in a clean, dry building with good ventilation.

**⚠ Do not store the machine with fuel in a non-ventilated area where fuel fumes may reach flame, sparks, pilot lights or any ignition sources.**

### Recommissioning

1. Remove the spark plug.
2. Pull the starter rope out several times. It cleans the fi ring chamber of oil residues.
3. Clean the spark plug contacts or install a new spark plug.
4. Fill the tank.

## 14. Maintenance

### Caution!

Switch off the motor and pull the spark plug boot from the spark plug before doing any cleaning and maintenance work on the equipment.

### Important hint in case of sending the equipment to a service station:

Due to security reasons please see to it that the equipment is sent back free of oil and gas!

A proper maintenance and lubrication will help the machine in a perfect working condition.

### Preventive maintenance

#### ⚠ Warning

Turn off engine and disengage all command levers. Engine must be cool. Disconnect the spark plug cap from the spark plug.

Inspect the general condition of the unit. Check for loose screws, misalignment or binding of moving parts, cracked or broken parts, and any other condition that may affect its safe operation.

Remove all debris and other materials that may have accumulated to the wheels and unit. Clean after each use. Then use a premium quality lightweight machine oil to lubricate all moving parts.

**⚠ Never use a "pressure washer" to clean your unit. Water can penetrate tight areas of the machine and its transmission case and cause damage to spindles, gears, bearings, or the engine. The use of pressure washers will result in shortened life and reduce serviceability.**

### Tightening tracks (fig. 9 - 11)

With use, tracks tend to loosen. When operating with loose tracks, they tend to slip over the driving wheel causing it to jump its housing or to work in precarious situation, thus damaging wear to the housing.

### To check track tightness, proceed as follows

1. Set the machine on a flat surface with compact-ground, better on an asphalt or stone pavement.
2. Lift the machine and set it on blocks or supports rated for the weight of the machine so that the tracks are approximately 100mm off the ground.
3. Measure the track midline vs. the horizontal line. The reading must not be more than 10-15mm.

### If the distance is greater, proceed as follows.

1. Use the tipping handle to tip the dump box and set it on blocks or supports rated for the weight of the box.
2. Loosen locknut A.
3. Tighten bolt B until the correct tightness is restored.
4. Secure bolt B by tightening locknut A thoroughly.
5. Return the dump box to its original position.

**⚠ The adjustment of the track and the brakes are linked, therefore be very careful because if the track is overtightened, the braking effect will be lost.**

⚠ **If the adjustment bolt has no more adjustment left, the tracks may have to be replaced.**

### Replacing tracks

Check the condition of the tracks periodically. If any track is cracked or frayed, it should be replaced as soon as convenient.

1. Dismount the dump box.
2. Let the tracks loose enough.
3. Replace the tracks in such a way as illustrated in the figure.
4. Adjust the tracks to correct tightness.
5. Mount the dump box.

⚠ **When removing or installing the tracks, be careful not to get your fingers caught between the track and pulley.**

### Adjusting clutch

As clutch wears out, the same lever could have a wider opening, being so uneasy to use. This means that it is necessary to adjust the cable, setting clutch lever on its original position acting on the adjustment device and on counter-nut.

### Adjusting steering

If you have difficulty steering the unit, you will need to adjust the steering levers (3) + (5) with the special adjusters. Slacken off the locknut and unscrew the adjusters to eliminate the play in the cable, which can occur after initial use or normal wear. Be very careful not to unscrew the adjusters too much because this can create another problem: the loss of traction. Remember to tighten the locknut when you have finished.

### Lubrication

The gearbox is pre-lubricated and sealed at the factory.

### Oil changes (fig. 8)

#### Changing the transmission oil

The oil must be replaced every 1000 hours with the engine still warm. If necessary leave the engine running for a short time.

- Place a suitable container with a minimum of 2 litre capacity under the oil drain plug (17).
- First, open the oil drain plug (17) and then the oil filler neck (18) and leave the entire engine oil flow.
- Close the oil drain plug (17) again.
- Fill 1,5 litres of clean transmission oil into the oil filler neck (18). To do this, use a gear oil pump with hose. Insert the hose through the opening in the oil filler neck.

### Engine Oil

Check the oil level before each use. Remove the oil dipstick (12) and check the machine in horizontal position that the oil level is between the two marks. If necessary, add oil.

### Changing the engine oil

The oil must be replaced every 50 hours. For this the motor must be warm and stopped. For this run engine for a short time. Afterwards drain oil into a suitable container. For this purpose remove the dipstick and the oil drain plug. Maybe take a suitable hose or tube to help. After the oil has been completely drained mount the oil drain plug again, fill in new oil and close the oil filler cap.

### Recommended engine oil

SAE 10W-30 or SAE 10W-40 (depending on application temperature).

Dispose of waste oil properly at the local used oil collection point. It is forbidden to discharge waste oil into the ground or mixed with other waste.

### Important hint in case of sending the equipment to a service station:

In case of delivery, please note that the unit must be free of oil and fuel to ensure safe shipment.

### Air filter

Frequently cleaning of the air filter prevents carburetor malfunction.

### Clean the air filter and change air filter inserts

- The air filter should be cleaned every 30 hours.
- Remove the air filter cover by loosening the thumb-screw
- Loosen the thumb screw and remove the air filter
- Clean the air filter by tapping, replace if necessary.
- Reassemble in reverse order.

### ⚠ WARNING

**NEVER** use gasoline or cleaning solvents with a low flash point to clean the air filter element. A fire or explosion could result.

### Note

Never run the engine without or with a damaged air filter. Dirt gets so into the engine, causing serious engine damage can occur. In this case, seller, and manufacturer disassociate from any warranty.

### Check, clean and replace spark plug

Check the spark plug after 10 hours on dirt and grime. If necessary, clean it with a copper wire brush. Maintenance the spark plug after 50 hours of operation.

- Remove the spark plug ignition cable.
- Remove any dirt from the base of the spark plug.

- Use a wrench to remove the spark plug.
- Check the spark plug visually. Remove any debris with a wire brush.
- Look for discolouration on the top of the spark plug. By default, the colour should be bright.
- Check the spark plug gap. An acceptable gap width is 0.6 to 0.7 mm.
- Remove the spark plug carefully by hand.
- If the spark plug has been inserted, tighten them with a spark plug wrench.
- Attach the spark plug connector at the spark plug.

**Note**

Loosen spark plug can overheat and damage the engine. And over tightening the spark plug can damage the threads in the cylinder head.

Please note that the following parts of this product are subject to normal or natural wear and that the following parts are therefore also required for use as consumables.

Wear parts\*: spark plug, belt

\* Not necessarily included in the scope of delivery!

**15. Disposal and recycling**

The equipment is supplied in packaging to prevent it from being damaged in transit. The raw materials in this packaging can be reused or recycled. The equipment and its accessories are made of various types of material, such as metal and plastic.

Defective components must be disposed of as special waste. Ask your dealer or your local council.

## 16. Troubleshooting

The table below contains a list of error symptoms and explains what you can do to solve the problem if your tool fails to work properly. If the problem persists after working through the list, please contact your nearest service workshop.

Problem	Possible Cause	Remedy
Engine fails to start	Spark plug wire disconnected.	Attach spark plug wire securely to spark plug.
	Out of fuel or stale fuel.	Fill with clean, fresh gasoline.
	Choke not in open position.	Throttle must be positioned at choke for a cold start.
	Blocked fuel line.	Clean the fuel line.
	Fouled spark plug.	Clean, adjust gap, or replace.
	Engine flooding.	Wait a few minutes to restart, but do not prime.
Engine runs erratically.	Spark plug wire loose.	Connect and tighten spark plug wire.
	Unit running on CHOKE.	Move choke lever to OFF.
	Blocked fuel line or stale fuel.	Clean fuel line. Fill tank with clean, fresh gasoline.
	Vent plugged.	Clear vent.
	Water or dirt in fuel system.	Drain fuel tank. Refill with fresh fuel.
	Dirty air cleaner.	Clean or replace air cleaner.
	Improper carburetor adjustment.	Consult the service.
Engine overheats.	Engine oil level low.	Fill crankcase with proper oil.
	Dirty air cleaner.	Clean air cleaner.
	Air flow restricted.	Remove housing and clean.
	Carburetor not adjusted properly.	Consult the service.
Machine does not move while engine is running.	Gear is not properly selected.	Ensure gear lever is not in-between two different gears.
	Driving tracks not tight enough.	Tighten driving tracks.

## Explication des symboles sur l'appareil

L'utilisation de symboles dans ce manuel a pour but d'attirer votre attention sur d'éventuels risques. Les symboles de sécurité et les explications qui les accompagnent doivent être parfaitement compris. Les avertissements proprement dits n'éliminent pas les risques et ne peuvent pas remplacer les actions correctes à entreprendre pour prévenir les accidents.

	<p>Protégez vos yeux. Protégez vos oreilles.</p>
	<p>Portez des chaussures de sécurité.</p>
	<p>Lisez attentivement ces instructions.</p>
	<p>Portez des lunettes de sécurité.</p>
	<p>Il est interdit de retirer ou de modifier les dispositifs de protection et les dispositifs de sécurité.</p>
	<p>Tenez-vous à l'écart des pièces chaudes sur la machine.</p>
	<p>Ne fumez pas et ne placez pas la machine près de flammes nues.</p>
	<p>Objets projetés.</p>
	<p>Tenez vos mains ou pieds à l'écart du rail et des pièces rotatives.</p>
	<p>Tenez les personnes présentes à l'écart.</p>

	<p>Ne pas utiliser l'appareil en pente en cas d'inclinaison supérieure à 20°. Risque de basculement !</p>
	<p>Risque d'intoxication ! Utiliser uniquement l'appareil à l'extérieur. Ne jamais l'utiliser en espaces clos ou mal ventilés.</p>
	<p>Avant toute opération de maintenance et/ou d'entretien, sécuriser l'appareil contre toute remise en marche inopinée.</p>
<p><b>⚠ Attention!</b></p>	<p>Dans cette notice d'utilisation, nous avons placé les signes suivants à certains emplacements qui concernent votre sécurité.</p>

**Table des matières:**

**Page:**

1.	Introduction .....	40
2.	Description de l'appareil (fig. 1-20) .....	40
3.	Liste des accessoires.....	40
4.	Utilisation conforme .....	40
5.	Recommandations générales de sécurité .....	41
6.	Consignes de sécurité supplémentaires.....	43
7.	Caractéristiques techniques .....	45
8.	Déballage .....	45
9.	Avant la mise en service .....	45
10.	Caractéristiques et commandes .....	46
11.	Nettoyage .....	47
12.	Transport .....	48
13.	Stockage .....	48
14.	Maintenance.....	48
15.	Mise au rebut et recyclage.....	50
16.	Dépannage.....	51

## 1. Introduction

### Fabricant: scheppach

Fabrikation von Holzbearbeitungsmaschinen GmbH  
Günzburger Straße 69  
D-89335 Ichenhausen

### CHER CLIENT,

Nous espérons que votre nouvelle machine vous apportera de la satisfaction et de bons résultats.

### REMARQUE:

Selon la loi en vigueur sur la responsabilité du fait des produits, le fabricant n'est pas tenu responsable pour tous les dommages à cet appareil ou pour tous les dommages résultant de l'exploitation de cet appareil, dans les cas suivants:

- Mauvaise manipulation,
- Non-respect des instructions d'utilisation,
- Travaux de réparation effectués par des tiers, par des spécialistes non autorisés,
- Remplacement et installation de pièces de rechange qui ne sont pas d'origine.
- Utilisation non conforme,
- Lors d'une défaillance du système électrique en cas de non-conformité avec les réglementations électriques et les normes VDE 0100, DIN 57113 / VDE0113.

### Nous vous recommandons:

De lire intégralement le manuel d'utilisation, avant d'effectuer le montage et la mise en service.

Le présent manuel d'utilisation vous facilitera la prise en main et la connaissance de la machine, tout en vous permettant d'en utiliser pleinement le potentiel dans le cadre d'une utilisation conforme. Les instructions importantes qu'il contient vous apprendront comment travailler avec la machine de manière sûre, rationnelle et économique ; comment éviter les dangers, réduire les coûts de réparation et réduire les périodes d'indisponibilité ; comment enfin augmenter la fiabilité et la durée de vie de la machine. En plus des consignes de sécurité continues dans ce manuel d'utilisation, vous devez respecter scrupuleusement les réglementations et les lois applicables lors de l'utilisation de la machine dans votre pays. Conservez le manuel d'utilisation dans une pochette plastique pour le protéger de la saleté et de l'humidité, sur la machine. Avant de commencer à travailler avec la machine, chaque utilisateur doit lire le manuel d'utilisation puis le suivre attentivement. Seules les personnes formées à l'utilisation de la machine et conscientes des risques associés sont autorisées à travailler avec la machine. L'âge minimum requis doit être respecté.

Nous déclinons toute responsabilité pour les accidents et dommages dus au non-respect de ce manuel d'utilisation et des consignes de sécurité.

## 2. Description de l'appareil (fig. 1-20)

1. Commande des gaz
2. Commutateur du moteur
3. Levier de direction droit
4. Levier de commande de l'embrayage
5. Levier de direction gauche
6. Benne
7. Blocage de la benne
8. Levier de sélection de la vitesse
9. Rail
10. Boîte d'engrenage
11. Ressort à gaz
12. Jauge d'huile
13. Étranglement
14. Robinet à essence
15. Vis M8 x 25mm
16. Vis 5/16 pouces x 30 mm
17. Bouchon de vidange d'huile
18. Vis d'entrée d'huile

## 3. Liste des accessoires

- a. Dumper DP4000
- b. Clé à bougie
- c. Sac d'instructions
- d. Instructions d'utilisation
- e. Ressort à gaz

## 4. Utilisation conforme

La machine doit exclusivement être utilisée conformément à son affectation. Toute utilisation allant au-delà de cette affectation est considérée comme non conforme. Pour les dommages en résultant ou les blessures en tout genre, le fabricant décline toute responsabilité et l'utilisateur est seul responsable.

Une utilisation conforme consiste à respecter les consignes de sécurité, ainsi que les instructions de montage et les consignes d'utilisation du manuel d'utilisation.

Les personnes utilisant la machine et en assurant la maintenance doivent bien la connaître et avoir été informées des dangers encourus.

En outre, les consignes de prévention des accidents doivent être respectées de la manière la plus scrupuleuse possible. Toutes les autres règles édictées par la médecine du travail et les consignes de sécurité générales doivent être respectées.

Toute modification de la machine annule toute garantie du fabricant quant aux dommages en résultant.

La machine ne doit être utilisée qu'avec des accessoires et des outils d'origine du fabricant.



Veillez au fait que nos appareils, conformément au règlement, n'ont pas été conçus pour être utilisés dans un environnement professionnel, industriel ou artisanal. Nous déclinons toute responsabilité si l'appareil venait à être utilisé professionnellement, artisanalement ou par des sociétés industrielles, tout comme pour toute activité équivalente.

## 5. Recommandations générales de sécurité

Dans ces instructions de service, nous avons marqué les passages relatifs à la sécurité avec le symbole: ⚠

Cette notice comporte également d'autres informations importantes qui sont signalées par le mot:

ATTENTION

### ⚠ Attention!

Lors de l'utilisation des machines, certaines règles de sécurité doivent être respectées afin d'éviter les blessures et les accidents. Pour cette raison, vous devez lire cette notice d'utilisation et les consignes de sécurité avec attention. Si vous remettez cette machine à des tiers, veillez à remettre également la notice d'utilisation et les consignes de sécurité. Nous déclinons toute responsabilité quant aux accidents et dommages qui surviendraient du fait du non-respect des instructions d'utilisation et des consignes de sécurité.

### ⚠ Risque

Le non-respect de cette consigne met votre vie en péril et peut être à l'origine de blessures mortelles.

### ⚠ ATTENTION

Le non-respect de cette consigne met votre vie en péril et peut être à l'origine de graves blessures.

### ⚠ PRECAUTION

Le non-respect de cette consigne peut être à l'origine de blessures plus ou moins graves.

### ⚠ Remarque

Le non-respect de cette consigne peut être à l'origine d'une avarie du moteur et d'autres éléments.

### Consignes de sécurité générales

#### 1. Maintenir l'ordre dans la zone de travail

- Le désordre régnant dans la zone de travail peut entraîner des accidents.

#### 2. Prendre en compte les facteurs environnementaux

- N'utilisez jamais la machine dans des locaux fermés ou mal ventilés. Lorsque le moteur est en marche, il émet des gaz toxiques. Ces gaz peuvent être invisibles et inodores.
- Ne pas exposer les outils à la pluie.
- Ne pas utiliser les outils dans un environnement humide ou mouillé. Danger d'électrocution!
- Regardez les irrégularités du terrain sur un pied sûr.
- Veillez à ce que la zone de travail soit bien éclairée.
- Ne pas utiliser les outils électriques dans les lieux soumis à des risques d'incendie ou d'explosion.
- Par temps sec, veillez à placer un extincteur à proximité (risque d'incendie).

#### 3. Regardez les irrégularités du terrain sur un pied sûr.

- Ne laissez pas d'autres personnes et particulièrement des enfants et des adolescents toucher ou utiliser la machine.

#### 4. Maintenez les tierces personnes à distance

- Ne laissez pas les tierces personnes s'approcher de la machine, en particulier les enfants et les adolescents. Veillez à ce qu'ils ne se trouvent pas dans la zone de travail.

#### 5. Conserver les outils non utilisés en sécurité

- Les outils non utilisés doivent être conservés dans un lieu sec, en hauteur ou fermé, hors de portée des enfants.

#### 6. Portez des vêtements adaptés

- Ne portez pas de vêtements amples ou bijoux qui pourraient être entraînés par les éléments en mouvement.
- Portez des gants de travail résistants, les gants en cuir offrent une bonne protection.
- Portez des chaussures de sécurité équipées de coques en métal.
- Portez des vêtements de travail en matière résistante lors de tous les travaux.
- Portez un casque et attachez les cheveux longs.

#### 7. Utilisez des équipements de protection individuelle

- Portez toujours un casque, des lunettes de protection, des gants, des chaussures de sécurité ainsi qu'une protection auditive.

#### 8. Évitez toute posture incorrecte

- Veillez à être en bon équilibre lors de l'utilisation de la machine

#### 9. Travaillez uniquement lorsque vous êtes en possession de tous vos moyens.

- Ne travaillez pas lorsque vous êtes sous l'emprise de l'alcool, de drogues, de médicaments ou d'autres substances qui influencent les capacités visuelles, l'habileté et l'attention.

## 10. Utilisez la machine conformément à sa destination

- N'utilisez jamais la machine pour effectuer des travaux pour lesquels elle n'a pas été conçue.

### Consignes de sécurité pour la manipulation de substances inflammables

1. **Attention!** L'essence est facilement inflammable.
2. Entreposez l'essence dans des contenants spécialement conçus à cet effet.
3. Effectuez le remplissage uniquement à l'extérieur et sans fumer.
4. Faites l'appoint d'essence avant de démarrer le moteur. Ne retirez jamais le bouchon du réservoir à carburant, ne faites jamais l'appoint de carburant lorsque le moteur est en marche ou encore chaud.
5. Si vous avez renversé du carburant, ne mettez pas le moteur en marche, éloignez la machine de la zone où du carburant a été renversé et veillez à ce qu'aucune étincelle ne se produise jusqu'à ce que toutes les vapeurs de carburant se soient dissipées. Refermez correctement le bouchon du réservoir d'essence et du bidon.

### Plein de carburant

- Arrêtez toujours le moteur avant de faire le plein de carburant.

**⚠ Attention!** Ouvrez toujours le bouchon du réservoir avec précaution, afin que la pression existante puisse se réduire lentement

- Pendant du fonctionnement de l'appareil, de fortes températures sont atteintes dans le carter. Laissez l'appareil refroidir complètement avant de faire le plein.

**⚠ Attention!** Si l'appareil n'a pas suffisamment refroidi, le carburant pourrait s'enflammer lors du remplissage et provoquer de graves brûlures..

- Veillez ne soit pas trop rempli de carburant. Si vous remversez du carburant, essuyez l
- Refermez toujours convenablement le bouchon du réservoir de carburant pour éviter qu'il ne s'ouvre sous l'effet des vibrations pendant le fonctionnement de l'appareil.

## ⚠ Risque

Ne faites jamais le plein à proximité d'une flamme nue.

### Consignes de sécurité particulières lors de l'utilisation de moteurs à explosion

## ⚠ Risque

Les moteurs à explosion présentent un danger particulier lors du remplissage du carburant et pendant leur fonctionnement. Lisez et conformez-vous toujours aux marquages de sécurité. Leur non-respect peut être à l'origine de blessures graves voire mortelles.

1. Aucune transformation du Dumper ne doit être effectuée.
2. **⚠ Attention!**  
**Risque d'intoxication.** les gaz d'échappement, le carburant, les lubrifiants sont nocifs. Il en faut pas inhaler les gaz d'échappement.
3. **⚠ Attention!**  
**Risque de brûlure.** Ne pas toucher le pot d'échappement et le moteur
4. Ne pas utiliser l'appareil dans un local non ventilé ou dans une zone explosible. Si l'appareil est utilisé dans un local bien ventilé, les gaz d'échappement doivent néanmoins être évacués directement vers l'extérieur par une conduite. **Attention!** Même si une conduite est utilisée, pour évacuer les gaz d'échappement, des gaz nocifs peuvent tout de même s'échapper, du fait du risque d'incendie, la conduite d'évacuation ne doit pas être dirigée vers des substances inflammables.
5. **⚠ Risque d'explosion!** L'appareil ne doit jamais être utilisé dans un local où sont entreposées des substances facilement inflammables.
6. Utilisez la machine conformément à sa destination
7. N'utilisez jamais la machine pour effectuer des travaux pour lesquels elle n'a pas été conçue.
8. Lors du transport, il est nécessaire d'assurer la machine afin qu'elle ne puisse pas glisser ou basculer.
9. Lors du remplissage de carburant, veillez à ce que du carburant ne soit pas renversé sur le moteur ou sur le pot d'échappement. Les réparations et opérations de réglage doivent être effectuées exclusivement par des personnes qualifiées et agréées. Ne touchez pas d'éléments en mouvement ou chauds. N'enlevez aucun capot de protection.
10. Les niveaux d'émission sont indiqués dans les caractéristiques techniques, les valeurs des niveaux acoustiques ( $L_{WA}$ ) et de pression acoustique mentionnés ( $L_{PA}$ ) ne correspondent pas forcément aux valeurs obtenues pendant le fonctionnement.
11. Etant donné que les niveaux d'émission et d'immission sont liés, ces valeurs ne peuvent pas être prises en compte pour déterminer les mesures de précaution supplémentaires éventuellement nécessaires. Les facteurs qui influencent le niveau d'immission auquel le personnel est exposé doivent inclure l'environnement du poste de travail, les autres sources de bruit, etc., comme par ex. le nombre de machines et d'autres travaux en cours d'exécution à proximité et la période pendant laquelle l'opérateur est exposé au bruit.

Le niveau d'immission admissible peut également varier selon le pays. Cette information permettra toutefois à l'utilisateur de la machine de mieux évaluer les risques et dangers.

12. N'introduisez jamais d'objets dans les fentes d'aération, y compris lorsque le moteur est arrêté. Le non-respect de cette instruction peut être à l'origine de blessures ou d'avaries à la machine.
13. Veillez à ce qu'il n'y ait pas d'huile et de salissures sur le moteur et enlevez les autres impuretés.
14. Assurez-vous que le pot d'échappement et le filtre à huile fonctionnent correctement. Ces pièces ont une fonction de protection contre les flammes en cas de mauvais allumage.
15. Arrêtez toujours le moteur lorsque
  - vous quittez la machine.
  - Avant d'effectuer le plein de carburant
16. Fermez toujours le robinet de carburant lorsque la machine n'est pas utilisée.
17. N'utilisez jamais le levier de starter pour arrêter le moteur.

## 6. Consignes de sécurité supplémentaires

### Risques Résiduels

La machine a été construite selon l'état actuel des connaissances techniques et des règles relevant des techniques de sécurité généralement reconnues. Son utilisation peut toutefois présenter des risques résiduels.

- Malgré toutes les précautions prises, des risques résiduels non évidents subsistent.
- Vous pouvez minimiser les risques résiduels en respectant scrupuleusement les indications de sécurité et les recommandations d'utilisation.
- Maintenez vos mains à distance de la zone de travail si la machine est en cours de fonctionnement.
- Inspectez minutieusement la zone de travail, maintenez-la propre et exempte de débris pour ne pas trébucher. Travaillez sur un terrain plat.
- Ne placez jamais des parties de votre corps de manière à ce qu'elles puissent être blessées si un mouvement devait survenir pendant l'assemblage, l'installation et le fonctionnement, les opérations de maintenance et de réparation ou pendant le déplacement.
- Tenez les personnes, les enfants et les animaux domestiques à une distance de 23 m (75 pi). Si on s'approche de la machine, arrêtez-la immédiatement.
- Ne montez pas sur la benne et ne transportez jamais de passagers.
- Ne stationnez jamais la machine sur un terrain irrégulier ce qui est dangereux plus particulièrement lorsque la benne est pleine.
- Mettez le moteur en marche conformément aux instructions en maintenant vos pieds à l'écart des pièces en mouvement.

- Ne laissez jamais la machine sans surveillance en position de fonctionnement avec le moteur en marche.
- Tenez toujours la machine avec les deux mains lorsque vous l'utilisez. Tenez fermement les poignées du guidon. Si des obstacles sont enterrés, comme par ex. de grosses pierres, la machine risque de sursauter vers l'avant ou le haut si la machine.
- Marchez avec la machine, ne courez jamais. Ne surchargez pas la machine au-delà de sa capacité.
- Conduisez à une vitesse sécuritaire, en ajustant la vitesse par rapport à la pente du terrain, l'état de la surface de la route et le poids de la charge.
- Prenez toutes les précautions nécessaires en marche arrière ou lorsque vous tirez la machine vers vous.
- Prenez toutes les précautions nécessaires lorsque vous vous trouvez sur ou devez traverser une allée recouverte de gravier, un trottoir ou une route. Restez vigilant quant aux dangers masqués ou la circulation.
- Sur terrain mou, conduisez en première/marche arrière. N'accélérez pas rapidement, ne prenez pas de virage serré et vous arrêtez pas brusquement.

### Recommandations concernant la sécurité-Entretien

1. Utilisez exclusivement des pièces et accessoires d'origine pour effectuer l'entretien de l'appareil
2. Remplacez le pot d'échappement lorsqu'il est défectueux.
3. Faites systématiquement un contrôle visuel de l'appareil avant de l'utiliser, vérifiez si des symptômes d'usure sont présents ou si l'appareil est endommagé.
4. Remplacez les éléments et les vis usés ou endommagés. Resserrez tous les écrous, boulons et vis afin d'être sûr que l'appareil est en parfait état pour fonctionner. Il est important d'effectuer des contrôles réguliers pour détecter les fuites ou traces de frottement sur le système d'alimentation en carburant, par exemple : des conduites devenues poreuses, des brides de maintien lâches ou manquantes et des détériorations du réservoir ou du bouchon de carburant. Tous ces défauts doivent être éliminés avant toute nouvelle utilisation.
5. Avant de régler ou de vérifier l'appareil et le moteur, la bougie d'allumage ou le câble d'allumage doivent être retirés, afin d'éviter un démarrage intempestif

### Entreposage

1. N'entrez jamais la machine avec du carburant dans le réservoir à l'intérieur d'un bâtiment dans lequel les vapeurs de carburant pourraient entrer en contact avec un feu ouvert ou des étincelles.

2. Laissez le moteur refroidir avant d'entreposer la machine dans un local fermé.
3. Afin de limiter les risques d'incendie, arrêtez le moteur, éliminez tous les végétaux et les excès de graisse, qui se trouveraient, sur le pot d'échappement, le moteur, le compartiment de la batterie et de l'emplacement où est entreposé le carburant.

#### **Longue durée d'entreposage/ Hivernage**

1. Lors d'une longue durée d'entreposage/d'hivernage, videz complètement le carburant. Les carburants sont des compositions chimiques dont les propriétés se transforment lors d'une longue durée d'entreposage. S'il est nécessaire de vider le carburant, il faut le faire à l'extérieur.

#### **⚠ ATTENTION**

Un entretien incorrect, le fait de ne pas tenir compte d'un dysfonctionnement ou de ne pas y remédier peuvent être à l'origine de dangers potentiels lors de l'utilisation de l'appareil. N'utilisez l'appareil que lorsqu'il a été entretenu régulièrement et correctement. C'est la seule façon d'être certain que votre appareil est sûr, rentable et ATTENTION sans défaut.

**Ne nettoyez pas, ne faites pas l'entretien de l'appareil ne le réglez pas et ne le réparez pas pendant qu'il est en fonction. Les éléments en mouvement peuvent provoquer de graves blessures.** N'utilisez pas d'essence ou d'autres produits inflammables pour nettoyer les éléments de la machine.

#### **⚠ ATTENTION**

Les vapeurs de carburant et de solvant peuvent exploser.

Après toute réparation et travail d'entretien, vous devez remettre les éléments de protection et les équipements de sécurité en place sur l'appareil.

Veillez à ce que l'appareil soit en bon état de fonctionnement, vérifiez particulièrement l'étanchéité du système d'alimentation en carburant.

Veillez à ce que les ailettes de refroidissement du moteur soient constamment nettes de toutes impuretés.

#### **Risques résiduels et mesures de protection Non-respect des principes ergonomiques de base**

La mauvaise ou la non-utilisation d'équipement de protection individuelle peuvent être à l'origine de graves traumatismes.

- Portez les équipements prescrits.

#### **Comportement, mauvaise manipulation**

- Soyez toujours concentré sur ce que vous faites.

⚠ **Les risques résiduels** - ne peuvent pas être tous prévenus.

#### **Risques électriques résiduels**

##### **Contact électrique direct**

Une décharge électrique peut se produire si vous touchez le connecteur de bougie pendant que le moteur est en marche.

- Ne touchez jamais le connecteur de bougie ou la bougie pendant que le moteur tourne.

#### **Dangers résiduels thermiques**

##### **Brûlures, gelures**

Le contact avec le pot d'échappement peut provoquer des brûlures.

- Laissez les appareils refroidir après leur utilisation.

#### **Dangers liés au bruit**

##### **Lésions de l'audition**

Un séjour prolongé à proximité immédiate du générateur en marche peut endommager l'audition.

- Portez toujours une protection auditive.

#### **Danger relatif aux matériaux et autres matières**

##### **Contact, respiration**

La respiration des gaz de combustion peut être mortelle !

- N'utilisez jamais l'appareil dans des pièces fermées.

#### **Feu ou explosion**

⚠ Le carburant est inflammable.

- Ne fumez et n'exposez pas l'appareil à un feu ouvert pendant le travail.

#### **Conduite en cas d'urgence**

Effectuez les premiers gestes de secours et appelez rapidement les premiers secours.

#### **Si vous appelez les secours, fournissez les renseignements suivants:**

1. Lieu de l'accident
2. Type d'accident
3. Nombre de blessés
4. Type de blessure
5. Nommez-vous !

## 7. Caractéristiques techniques

Moteur	4,1 kW
Transmission	3F+1R
Capacité de charge	300 kg
Longueur de la benne	840 mm
Largeur de la benne	626 mm
Profondeur de la benne	289 mm
Poids	176 kg
Motortyp	Moteur 4 temps
Idle	1700 1/min.
Motortyp	4000 1/min.
Vitesse de pointe	Reversierstarter (traction starter)
Carburant	Sans plomb d'indice d'octane de l'essence à partir de 90 jusqu'à une teneur maximale en éthanol de 5%
Capacité maximale du réservoir de carburant	3,6 l
Huile de moteur nécessaire	SAE 10W-30
huile pour engrenages	SAE30 / 80W-90
Max. terrain	30°
Huile de capacité maximale du réservoir	0,6 l

### Sous réserve de modifications techniques !

#### Bruit

⚠ Avertissement: Le bruit peut avoir des conséquences graves sur la santé. Si le niveau sonore de la machine dépasse 85 dB (A), veuillez porter une protection auditive adaptée.

#### Information concernant l'émission de bruit, mesurée selon les normes applicables

Pression acoustique  $L_{pA} = 79,4$  dB(A)

Puissance acoustique  $L_{wA} = 99,4$  dB(A)

Incertitude de mesure  $K_{pA} = 2$  dB(A)

Portez une protection auditive.

L'exposition au bruit peut entraîner la perte de l'audition

Vibrations de la poignée gauche  $A_{hv} = 10,1$  m/s<sup>2</sup>

Vibrations de la poignée droite  $A_{hv} = 11,3$  m/s<sup>2</sup>

Incertitude de mesure  $K_{pA} = 1,5$  m/s<sup>2</sup>

Les valeurs des vibrations indiquées ont été mesurées selon un processus normalisé et peuvent être comparées avec d'autres résultats.

La valeurs des vibrations permet une première évaluation de l'exposition à ces vibrations.

## 8. Déballage

Ouvrez l'emballage et sortez l'appareil de l'emballage avec précaution.

Retirez le matériel d'emballage tout comme les sécurités d'emballage et de transport (s'il y en a).

Vérifiez si la livraison est bien complète.

Après le déballage, vérifiez que toutes les pièces sont exemptes d'éventuels dommages liés au transport. En cas de réclamations, le livreur doit en être informé immédiatement. Les réclamations ultérieures ne seront pas acceptées.

Conservez l'emballage autant que possible jusqu'à la fin de la période de garantie.

Familiarisez-vous avec l'appareil avant son utilisation en lisant le guide d'utilisation.

N'utilisez que des pièces originales pour les accessoires ainsi que les pièces d'usure et de rechange.

Vous trouverez les pièces de rechange chez votre distributeur spécialisé.

Lors de la commande, indiquez nos numéros d'article ainsi que le type et l'année de construction de l'appareil.

#### ⚠ Attention!

**L'appareil et les matériaux d'emballage ne sont pas des jouets ! Les enfants ne doivent en aucun cas jouer avec les sacs en plastique, films d'emballage et pièces de petite taille ! Il y a un risque d'ingestion et d'asphyxie!**

## 9. Avant la mise en service

Les instructions de montage suivantes vous permettent de monter la machine en quelques minutes.

#### Barre de direction (fig. 3)

Alignez les trous de la barre de direction avec ceux des pièces latérales et fixez la barre de direction au moyen des vis (A).

#### Roues (fig. 6)

Poussez les roues (10) sur les vis des roues et fixez-les au moyen des rondelles et écrous de blocage fournis (M12).

#### Ressort à pression de gaz (Fig. 4)

Fixez le ressort à gaz (e) comme indiqué sur la figure 4 et fixez-le avec les vis (B).

### ⚠ ATTENTION!

#### Avant chaque démarrage du moteur!

- Le réservoir de carburant doit être au moins à moitié plein
- veillez à ce que la machine soit bien ventilée
- Assurez-vous que la cosse de bougie est bien fixée à la bougie
- vérifiez l'état du filtre à air
- vérifiez l'état des conduites de carburant
- vérifiez toutes les liaisons mécaniques apparentes soient bien serrées

#### Ajouter du carburant

Remplissez le seul carburant propre avec min. 90 octane et max. 5% de matières bio-éthanol dans le réservoir de carburant.

### ⚠ Remarque

**Remplissez-le à 12,5 mm (1/2 po) en dessous de la partie inférieure du col de remplissage pour laisser suffisamment d'espace en cas d'expansion.**

Utilisez exclusivement du carburant récent et propre

### ⚠ Attention!

L'eau et les impuretés contenues dans le carburant endommagent le système d'alimentation en carburant

**⚠ Faites le plein à un emplacement correctement ventilé, moteur arrêté. Si le moteur était en fonction immédiatement avant, laissez-le refroidir. Ne faites jamais le plein à l'intérieur d'un bâtiment où les vapeurs de carburant pourraient entrer en contact avec des flammes ou des étincelles.**

**L'essence est extrêmement inflammable et explosible. Vous pouvez vous brûler ou vous blesser grièvement lors de la manipulation de carburant.**

- Arrêtez le moteur et tenez-le à distance de la chaleur, des étincelles et des flammes.
- Ne faites le plein qu'à l'extérieur
- Essayez immédiatement l'essence renversée.

#### Huile-moteur

**⚠ L'huile a été vidangée pour l'expédition. Si le carter moteur n'est pas rempli d'huile avant le démarrage du moteur, il y aura des dommages permanents et la garantie sera annulée.**

## 10. Caractéristiques et commandes

### ⚠ Attention!

**Avant la mise en service, montez impérativement l'appareil en entier !**

#### Interrupteur du moteur (1)

L'interrupteur du moteur (1) permet d'allumer et d'éteindre le système d'allumage.

L'interrupteur du moteur doit se trouver en position de marche (ON) pour que le moteur puisse être en marche.

Tournez l'interrupteur du moteur sur OFF pour couper le moteur.

#### Levier de commande de l'embrayage (4)

Serrez le levier de commande pour engager l'embrayage. Relâchez le levier, l'embrayage désengagé.

#### Commande des gaz (2)

- Elle contrôle la vitesse du moteur. Placez la commande des gaz sur la vitesse la plus faible (L) ou la plus élevée (H) ou à une position intermédiaire entre L et H pour augmenter ou réduire la vitesse du moteur.

#### Levier de direction gauche(5)

Utilisez le levier pour tourner à gauche.

#### Levier de direction droit(3)

Utilisez le levier pour tourner à droite.

#### Levier de sélection de la vitesse(8)

- Il contrôle le mouvement vers l'avant ou l'arrière de la machine.

#### Fixation de la baignoire (7)

- Pour basculer, actionnez le déclencheur sur le levier de basculement et soulevez l'auge de transport avec le levier.

### ⚠ Remarque

A pleine charge ou lors du transport de lourdes charges, procédez seulement au vidage de la benne (6) avec l'aide d'une deuxième personne.

- Après avoir vidé le plateau de transport (6), abaissez-le à nouveau et verrouillez-le.

#### Mise en marche du moteur

##### Démarrage à froid

- Tournez le levier de l'étrangleur sur le moteur en position d'étranglement.
- Mettre le levier d'accélérateur (2) sur le guidon à mi-course.
- Mettre l'interrupteur du moteur (1) en marche.
- Mettre le robinet de carburant (14) en position
- Tirez lentement sur le cordon de démarrage plusieurs fois pour que l'essence passe dans le carburateur du moteur.
  - Tenez ensuite fermement le guidon de démarrage et tirez sur le cordon sur une courte distance jusqu'à ce que vous sentiez une certaine résistance.

- Tirez brusquement sur le cordon et laissez le cordon revenir lentement en place. Ne pas laisser le cordon se rétracter brusquement. Si besoin, tirez plusieurs fois sur le cordon pour mettre le moteur en marche.
- Laissez le moteur tourner pendant plusieurs secondes pour le réchauffer.
- Déplacez ensuite le levier de l'étrangleur en position OUVERTE (OPEN).

### Remarque

Le redémarrage d'un moteur qui a déjà tourné pour des travaux précédents ne requiert en principe pas l'emploi de l'étrangleur.

### Démarrage à chaud

- Placez le levier de commande de gaz sur le guidon à mi-chemin.
- Placez l'interrupteur du moteur (1) en position « ON »
- Placez le robinet de carburant (14) en position
- Tenez ensuite fermement le guidon de démarrage et tirez sur le cordon sur une courte distance jusqu'à ce que vous sentiez une certaine résistance.
- Tirez brusquement sur le cordon et laissez le cordon revenir lentement en place. Ne pas laisser le cordon se rétracter brusquement.

### Fonctionnement

Une fois que le moteur a chauffé, tirez sur le levier de commande de gaz pour accélérer le moteur.

Engagez la vitesse requise et serrez lentement le levier de commande de l'embrayage. Si la vitesse ne s'engage pas directement, relâchez lentement l'embrayage et réessayez. De cette manière, le mini-transporteur commence à bouger.

Le mini-transporteur dispose de leviers de direction sur les guidons ce qui optimise la manœuvrabilité. Pour tourner à droite ou à gauche, il suffit d'utiliser le levier correspondant droit ou gauche.

La sensibilité de la direction augmente avec la vitesse de la machine et lorsque la machine est vide, il suffit d'exercer une légère pression pour tourner. Lorsque la machine est chargée, la pression doit être plus forte. La capacité du mini-transporteur est de 300 kg maximum. Toutefois, il est recommandé d'évaluer la charge et l'ajuster en fonction du sol sur lequel la machine doit être utilisée. Si le parcours est irrégulier, utilisez la vitesse la plus faible et prenez toutes les précautions nécessaires. Dans ces cas-là, la machine doit fonctionner à une vitesse basse pour couvrir la distance. Ne prenez pas de virages brusquement et ne faites pas de changements fréquents de la direction si vous êtes sur la route, plus particulièrement sur un terrain irrégulier et dur avec des pointes de frottement haut niveau.

Bien que l'unité dispose de chenilles caoutchoutées, prenez toutes les précautions nécessaires lorsque le temps est mauvais (gel, pluie abondante ou neige) ou sur les types de sol qui pourrait déstabiliser le mini-transporteur. Veuillez remarquer que ce véhicule est à chenille et en conséquence, il est soumis à des mouvements de piqué lorsqu'il passe par dessus des bosses des trous et des marches. Lorsque le levier de commande de l'embrayage est relâché, la machine s'arrête et les freins sont automatiquement serrés. Si la machine est arrêtée sur une pente raide, placez une cale contre l'une de ses chenilles.

### Vitesse du ralenti

Réglez le levier de commande de gaz sur LENT (SLOW) pour réduire le stress sur le moteur lorsque la machine n'est pas utilisée. Placez la vitesse du moteur au ralenti pour prolonger la vie utile du moteur, économiser du carburant et réduire le niveau de bruit de la machine.

### Arrêter le moteur

#### Attention!

Pour arrêter le moteur en cas d'urgence, il suffit de mettre le moteur en position d'ARRET (OFF). Dans des conditions d'utilisation normales, procédez comme suit:

- Déplacez le levier de commande de gaz en position SLOW (LENT).
- Mettez le moteur au ralenti pendant une ou deux minutes.
- Placez l'interrupteur du moteur en position d'ARRET.
- Tournez le levier du robinet du carburant en position d'arrêt (OFF).

### Remarque

Ne déplacez pas la commande de l'étrangleur sur CHOKE pour couper le moteur. Ce faisant, il peut y avoir un retour de flammes ou le moteur risque de subir des dommages.

## 11. Nettoyage

### Attention!

Débranchez la machine avant toute intervention de nettoyage.

Maintenez les dispositifs de protection, les fentes à air et le carter de moteur aussi propres (sans poussière) que possible. Frottez l'appareil avec un chiffon propre ou soufflez dessus avec de l'air comprimé à basse pression.

Nous recommandons de nettoyer l'appareil immédiatement après chaque utilisation.

Nettoyez l'appareil régulièrement à l'aide d'un chiffon humide et un peu de savon. N'utilisez aucun produit de nettoyage ni détergent; ils pourraient endommager les pièces en matière plastique de l'appareil. Veillez à ce qu'il ne pénètre pas d'eau à l'intérieur de l'appareil.

## 12. Transport

### ⚠ ATTENTION!

Avant de transporter ou de ranger l'appareil dans un local fermé, laissez refroidir le moteur pour éviter toute brûlure et tout risque d'incendie. Si vous désirez transporter l'appareil, vidangez d'abord le réservoir à essence. Nettoyez l'appareil avec une brosse ou une balayette pour éliminer les impuretés.

## 13. Stockage

Entreposez l'appareil et ses accessoires dans un lieu sombre, sec et à l'abri du gel. Cet emplacement doit être hors de portée des enfants. La température de stockage optimale se situe entre +5° et +30 °C.

Recouvrez la scie afin de la protéger de la poussière ou de l'humidité. Conservez le manuel d'utilisation à proximité de la machine.

1. Effectuez tous les travaux d'entretien.
  2. Vidangez le carburant du réservoir (utilisez pour ce faire une pompe à essence en plastique que vous pouvez vous procurer dans un magasin spécialisé).
  3. Une fois le combustible extrait, faites démarrer la machine.
  4. Laissez la machine fonctionner à vide jusqu'à ce qu'elle s'arrête. Cela nettoie le carburateur de tout reste de combustible.
  5. Faites refroidir la machine. (env. 5 minutes)
  6. Retirez la bougie d'allumage.
  7. Versez une cuillère à café d'huile-moteur 2 temps dans la chambre d'explosion. Tirez quelques fois précautionneusement le cordon de lanceur pour humidifier les composants intérieurs avec l'huile.
  8. Revissez la bougie d'allumage.
  9. Nettoyez le boîtier externe de la machine. Utilisez des chiffons propres pour nettoyer l'extérieur de la machine et assurez-vous que les orifices d'aération sont exempts d'obstructions.
- ⚠ N'utilisez pas de détergents puissants ni de produits de nettoyage à base d'essence lorsque vous nettoyez des pièces en plastique. Les produits chimiques peuvent endommager le plastique.**
10. Entrez la machine sur un sol plat dans un bâtiment propre et sec disposant d'un bon système de ventilation.

**⚠ N'entreposez pas la machine remplie de carburant dans un endroit non ventilé où les émanations pourraient atteindre des flammes, étincelles, veilleuses ou toute autre source d'allumage.**

### Remise en service

1. Retirez la bougie d'allumage.
2. Tirez plusieurs fois le cordon du lanceur pour nettoyer la chambre d'explosion de tout résidu d'huile.
3. Nettoyez les contacts de la bougie d'allumage ou montez une nouvelle bougie d'allumage.
4. Remplissez le réservoir.

## 14. Maintenance

### Attention!

Débranchez la machine avant toute intervention de nettoyage.

### Remarque importante en cas de réparation:

Lors du renvoi de l'appareil pour réparation, veuillez noter que celles-ci doivent être envoyées au poste de service exemptes d'huile et d'essence pour des raisons de sécurité.

Une maintenance et lubrification appropriées permettront de maintenir la machine en bon état.

### Maintenance préventive

#### ⚠ Attention!

Coupez le moteur et désengagez tous les leviers de commande. Le moteur doit être froid. Déconnecter le capuchon de bougie d'allumage de la bougie d'allumage.

Inspectez l'état général de la machine. Vérifiez qu'il n'y a pas de vis desserrées, mauvais alignement ou blocage des pièces en mouvement, pièces fissurées ou brisées ou toute autre condition pouvant affecter un fonctionnement sécurisé. Éliminez tous les corps étrangers et autres matériaux qui se sont accumulés sur les roues et l'engin. Nettoyez la machine après chaque utilisation. Utilisez une huile d'excellente qualité pour graisser toutes les pièces mobiles.

**⚠ N'utilisez jamais de système de lavage par pression pour nettoyer la machine. L'eau peut pénétrer les endroits restreints de la machine ainsi que sa bote d'engrenage et endommager les pignons, les engrenages, les roulements ou le moteur. L'utilisation de système de lavage à pression réduira la vie utile et augmentera les réparations à faire sur la machine.**



### Resserer les chenilles. (fig. 9 - 11)

Au fil du temps, les chenilles se desserrent. Si vous utilisez la machine avec des chenilles desserrées, ils risquent de glisser par dessus la roue motrice le forçant à sauter le carter ou de fonctionner dans des situations précaires ce qui endommagerait le carter. Pour vérifier la tension de la chenille, procéder comme suit.

1. Réglez la machine sur une surface plane avec un sol compact, de préférence sur le béton ou recouvert de pierres.
2. Soulevez la machine et posez-la sur des blocs ou des supports appropriés pour le poids de la machine de sorte que les chenilles soient environ à 100 mm du sol.
3. Mesurez la ligne médiane de la chenille par rapport à la ligne horizontale. Le relevé ne doit pas être supérieur à 10 à 15 mm.

**Si la distance est supérieure, procédez comme suit.**

1. Utilisez la poignée de commande de la benne pour inverser la benne et la placer sur des blocs ou des supports appropriés pour le poids de la benne.
2. Desserrez l'écrou de blocage A.
3. Serrez le boulon B jusqu'à ce que le serrage soit correct.
4. Fixez le boulon B en serrant bien l'écrou de blocage A.
5. Remplacez la benne à sa position initiale.

**⚠ Le réglage de la chenille et des freins est interdépendant, par conséquent, vous devez effectuer un réglage minutieux si la chenille est serrée excessivement, le freinage sera neutralisé.**

**⚠ Si le boulon de réglage ne peut plus être réglé, les chenilles doivent être remplacées.**

### Remplacement des chenilles (fig. 12 - 14)

Vérifiez régulièrement l'état des chenilles. Si des chenilles sont fissurées ou effilochées, il faut les remplacer le plus tôt possible.

1. Démontez la benne.
2. Desserrez suffisamment les chenilles.
3. Remplacez les chenilles conformément à l'illustration.
4. Réglez la tension des chenilles.
5. Installez la benne.

**⚠ Lorsque vous retirez ou installez les chenilles, prenez soin de ne vous coincer les doigts entre la chenille et la poulie.**

### Ajustement de l'embrayage

À mesure que l'embrayage s'use, l'ouverture pourrait s'agrandir ce qui compliquerait l'utilisation. Dans ce cas, il faut ajuster le câble et régler le levier de l'embrayage à sa position initiale à l'aide du dispositif de réglage et le contre-écrou.

### Réglage de la direction

Si vous rencontrez des difficultés à guider la machine, il faut réajuster les leviers de guidage (3) et (5) à l'aide du dispositif de réglage. Desserrez le contre-écrou et dévissez le dispositif de réglage afin de résorber le jeu du câble, qui peut apparaître après la première utilisation ou du fait de l'usure normale. Veillez à ne pas sortir trop le dispositif de réglage, cela pourrait empêcher l'avance de l'engin. Pensez à resserrer le contre-écrou après le réglage.

### Lubrification

La boîte d'engrenage est pré-lubrifiée et scellée à l'usine.

### Vidange d'huile (fig. 8)

#### Vidange d'huile de transmission

L'huile doit être remplacée toute les 1000 heures de fonctionnement, moteur arrêté mais chaud. Pour ce faire mettez éventuellement le moteur brièvement en marche.

- Placez un récipient adapté ayant une contenance d'au moins 2 litres sous la vis de vidange (17)
- Ouvrez tout d'abord la vis de vidange (17) et ensuite le bouchon de remplissage (18) et laissez toute l'huile de transmission s'écouler.
- Refermez la vis de vidange d'huile (17).
- Faites le plein avec 1.5 litres d'huile neuve par l'orifice de remplissage (18). Pour ce faire utilisez une pompe à huile équipée d'un tuyau. Introduisez le tuyau par l'ouverture dans l'orifice de remplissage.

#### Huile moteur

Vérifiez le niveau d'huile avant chaque utilisation. Retirez le bouchon et vérifiez que la machine horizontale le niveau d'huile se situe entre les deux marques. Si nécessaire, ajouter de l'huile.

#### Changement d'huile moteur

L'huile doit toutes les 50 heures et remplacé par le moteur encore chaud. Cela peut éventuellement exécuter un court laps de temps le moteur. Puis laisser l'huile s'écouler dans un récipient vidéo approprié par le Remplir le couvercle d'ouverture et le bouchon de vidange est retiré. Peut prendre un tuyau ou un tube pour aider approprié. Après l'huile vidangée, remettre le bouchon de remplissage et remplir avec de l'huile fraîche. Après avoir complètement vidangé l'huile, remettez la vis de vidange en place, faites le plein d'huile et refermez le bouchon de l'orifice de remplissage.

### Huile moteur recommandée

SAE 10W-30 ou SAE 10W-40 (selon la température de l'application). Éliminez l'huile usagée selon la réglementation en vigueur en la déversant dans les conteneurs de récupération locaux. Il est interdit de verser les huiles usagées sur le sol ou de les mélanger avec les ordures.

### Remarque importante en cas de réparation:

Lors du renvoi de l'appareil pour réparation, veuillez noter que celles-ci doivent être envoyées au poste de service exemptes d'huile et d'essence pour des raisons de sécurité.

### Filtre à air

Un nettoyage fréquent du filtre à air évite les pannes du carburateur.

### Nettoyage du filtre à air et des cartouches filtrantes

- Le filtre à air doit être nettoyé toutes les 30 heures.
- Enlevez le couvercle du filtre à air en dévissant l'écrou papillon
- Desserrez l'écrou papillon et enlevez le filtre à air
- Nettoyez le filtre à air en frappant légèrement dessus ou remplacez-le au besoin.
- Le remontage s'effectue dans l'ordre inverse.

### ⚠ ATTENTION!

Ne pas utiliser d'essence ni de produit de nettoyage présentant un point éclair bas pour nettoyer la cartouche de filtre à air. Un incendie ou une explosion pourraient en être la conséquence.

### Note

Ne jamais faire tourner le moteur sans cartouche de filtre ou avec une cartouche endommagée, sans quoi, des impuretés parviendraient dans le moteur qui à son tour pourrait subir de graves dommages. Le fabricant n'est pas responsable des dommages en résultant, seul l'utilisateur en porte le risque.

### Vérification, nettoyage et remplacement de la bougie.

Contrôlez la bougie d'allumage pour la première fois au bout de 10 heures de fonctionnement. Repérez les encrassements et nettoyez-les le cas échéant à l'aide d'une brosse à fils de cuivre. Effectuez ensuite une maintenance de la bougie d'allumage toutes les 50 heures de fonctionnement.

- Retirez le câble d'allumage avec la cosse.
- Nettoyez les salissures autour de la base de la bougie.
- Utilisez la clé pour retirer la bougie.
- Inspectez visuellement la bougie. Retirez les dépôts de carbone à l'aide d'une brosse métallique.
- Vérifiez que le dessus de la bougie n'est pas décoloré. La couleur normale est brune.

- Vérifiez la fente de la bougie. L'écartement normal entre les électrodes est de 0,6 à 0,7 mm.
- Révissez avec soin la bougie à la main.
- Une fois que la bougie est placée, serrez-la avec la clé à bougie.
- Rebranchez le câble d'allumage avec la cosse sur la bougie.

### Note

Une bougie d'allumage mal serrée peut endommager le moteur par une surchauffe. Un serrage trop important peut endommager le filetage de la culasse.

### Informations service après-vente

Il faut tenir compte du fait que pour ce produit les pièces suivantes sont soumises à une usure liée à l'utilisation ou à une usure naturelle ou que les pièces suivantes sont nécessaires en tant que consommables.

Pièces d'usure\*: Les bougies d'allumage, ceinture

\*Pas obligatoirement compris dans la livraison!

## 15. Mise au rebut et recyclage

L'appareil se trouve dans un emballage permettant d'éviter les dommages dus au transport. Cet emballage est une matière première et peut donc être réutilisé ultérieurement ou être réintroduit dans le circuit des matières premières. L'appareil et ses accessoires sont composés de matériaux divers, comme par exemple des métaux et des matières plastiques. Les appareils défectueux ne doivent pas être jetés dans les poubelles domestiques. Pour une mise au rebut conforme à la réglementation, l'appareil ou les pièces qui le composent doivent être déposés dans un centre de collecte approprié. Si vous ne connaissez pas de centre de collecte, veuillez vous renseigner auprès de votre revendeur ou de l'administration de votre commune !

## 16. Dépannage

Le tableau suivant indique les pannes possibles et décrit les remèdes éventuels au cas où votre machine ne fonctionnerait pas correctement. Si vous n'arrivez pas à localiser et à éliminer le problème de cette manière, adressez-vous au service après-vente.

Problème	Possible cause	Solution
Le moteur ne démarre pas.	Fil de la bougie d'allumage déconnecté.	Fixez le fil de la bougie d'allumage sur la bougie d'allumage.
	Plus de carburant ou carburant éventé.	Remplissez avec de l'essence propre et fraîche.
	Étrangleur pas en position ouverte.	La commande des gaz doit être placée en position d'étranglement pour un démarrage à froid.
	Tuyau du carburant obstrué.	Nettoyez le tuyau du carburant.
	Bougie d'allumage encrassée.	Nettoyez, ajustez l'intervalle ou
	Moteur inondé.	Attendez quelques minutes avant de remettre marche mais n'amorcez pas
Le moteur tourne irrégulièrement.	Fil de la bougie d'allumage desserré.	Connectez et serrez le fil de la bougie d'allumage.
	La machine fonctionne sur l'ÉTRANGLEUR.	Déplacez le levier de l'étrangleur sur ARRET (OFF).
	Tuyau du carburant obstrué ou carburant éventé.	Nettoyez le tuyau du carburant. Remplissez le réservoir avec de l'essence propre et fraîche.
	Aération bouchée.	Débouchez l'évent d'aération.
	Présence d'eau ou de saleté dans le circuit d'alimentation.	Vidangez le réservoir d'essence. Remplissez d'essence propre.
	Filtre à air encrassé.	Nettoyez ou remplacez le filtre à air.
	Réglage du carburateur incorrect	Reportez-vous au Manuel du moteur.
Le moteur surchauffe.	Niveau d'huile du moteur bas.	Remplissez le carter avec de l'eau propre.
	Filtre à air encrassé.	Nettoyez le filtre à air.
	Flux d'air obstrué.	Retirez le carter et nettoyez.
	Réglage du carburateur incorrect.	Reportez-vous au Manuel du moteur.
La machine n'avance pas alors que le moteur est en marche.	La vitesse enclenchée est incorrecte.	Assurez-vous que le levier des vitesses n'est pas entre deux vitesses.
	Les chenilles de conduite ne sont pas assez serrées.	Resserrez les chenilles.

## Spiegazione dei simboli sull'apparecchio

L'utilizzo di simboli in questo manuale serve ad attirare la vostra attenzione sui possibili rischi. I simboli di sicurezza e le spiegazioni che li accompagnano devono essere perfettamente compresi. Le avvertenze in quanto tali non eliminano i rischi e non possono sostituire le misure atte a prevenire gli infortuni.

	<p>Leggere con attenzione queste istruzioni per l'uso.</p>
	<p>Indossare protezioni per l'udito.</p>
	<p>Indossare protezioni per gli occhi.</p>
	<p>Indossare guanti di sicurezza.</p>
	<p>Indossare guanti di sicurezza.</p>
	<p>Stare lontani dagli elementi caldi della macchina.</p>
	<p>Non fumare e non consentire la presenza di fiamme scoperte.</p>
	<p>Oggetti proiettati nello spazio circostante.</p>
	<p>Tenere mani e piedi lontano dai cingoli e dagli elementi rotanti.</p>
	<p>Tenere lontani gli astanti.</p>

	<p>Non utilizzare l'apparecchio su pendenze con inclinazioni superiori a 20°. Pericolo di ribaltamento!</p>
	<p>Pericolo di intossicazione! Utilizzare l'apparecchio solo in ambienti esterni e mai in locali chiusi o scarsamente ventilati.</p>
	<p>Prima di intraprendere lavori di manutenzione e/o riparazione, assicurarsi che l'apparecchio non possa essere acceso involontariamente.</p>
<p><b>⚠ Attenzione!</b></p>	<p>Nelle presenti istruzioni per l'uso i punti riguardanti la sicurezza sono contrassegnati dal seguente simbolo</p>

**Indice:**
**Pagina:**

1.	Introduzione .....	55
2.	Descrizione dell'apparecchio .....	55
3.	Prodotto ed accessori in dotazione .....	55
4.	Utilizzo proprio .....	55
5.	Avvertenze di sicurezza .....	56
6.	Ulteriori avvisi di sicurezza .....	57
7.	Caratteristiche tecniche .....	59
8.	Disimballaggio .....	60
9.	Prima della messa in funzione .....	60
10.	Caratteristiche e comandi .....	60
11.	Pulizia .....	62
12.	Trasporto .....	62
13.	Stoccaggio .....	62
14.	Manutenzione.....	62
15.	Smaltimento e riciclaggio .....	65
16.	Risoluzione dei guasti .....	65

## 1. Introduzione

### FABBRICANTE:

#### **scheppach**

Fabrikation von Holzbearbeitungsmaschinen GmbH  
Günzburger Straße 69  
D-89335 Ichenhausen

### EGREGIO CLIENTE,

Le auguriamo un piacevole utilizzo del Suo nuovo apparecchio.

### NOTA:

In base all'attuale normativa sulla responsabilità per danno da prodotti difettosi, il costruttore non è responsabile dei danni arrecati all'apparecchio o dall'apparecchio in caso di:

- uso non conforme,
- mancata osservanza delle istruzioni per l'uso,
- esecuzione di riparazioni da parte di terzi non autorizzati,
- montaggio e sostituzione con pezzi di ricambio non originali,
- utilizzo per scopi diversi da quelli previsti,
- guasto all'impianto elettrico causato dalla mancata osservanza delle norme e prescrizioni VDE 0100, DIN 57113 / VDE 0113..

### Da osservare:

leggere integralmente il testo delle istruzioni per l'uso prima di procedere al montaggio e alla messa in funzione. Questo manuale d'uso dovrebbe permetterle di conoscere la Sua macchina in modo semplice e di usare gli accessori disponibili in conformità con gli scopi previsti. Le istruzioni per l'uso contengono importanti indicazioni per utilizzare la macchina in modo sicuro, corretto ed economico, evitando rischi, limitando le riparazioni, circoscrivendo i periodi di inattività e aumentando l'affidabilità della macchina. Oltre alle norme di sicurezza riportate in questo manuale d'uso è assolutamente necessario rispettare le prescrizioni del Paese applicabili al funzionamento della macchina. Il manuale d'uso deve essere conservato con la macchina, in una busta di plastica, al riparo dalla sporcizia e dall'umidità. Il manuale d'uso deve essere letto e rispettato scrupolosamente da tutti gli operatori prima di incominciare a lavorare. La macchina può essere utilizzata soltanto da persone formate all'uso e informate dei rischi che questo comporta. Va rispettata l'età minima prescritta.

Non ci assumiamo alcuna responsabilità in caso di incidenti o danni dovuti al mancato rispetto delle presenti istruzioni e delle avvertenze di sicurezza.

## 2. Descrizione dell'apparecchio

1. Comando dell'acceleratore
2. Interruttore del motore
3. Leva di sterzo destra
4. Leva della frizione
5. Leva di sterzo sinistra
6. Cassone
7. vasca fissazione
8. Leva selettore marce
9. Cingolo
10. Cambio
11. Molla a gas
12. Asta di livello olio
13. Choke
14. Rubinetto della benzina
15. Vite M8 x 25mm
16. Vite 5/16 di pollice x 30mm
17. Tappo di scarico olio
18. Vite di ingresso olio

## 3. Prodotto ed accessori in dotazione

- a. Dumper DP4000
- b. Chiave per candele di accensione
- c. Borsa accessori
- d. Istruzioni per l'uso
- e. Molla a gas

## 4. Utilizzo proprio

La macchina la si deve usare soltanto per i lavori a cui è destinata.

Ogni altro uso senza specifico rapporto non è regolamentare. Per tutti i qualsivoglia danni o ferite, da esso risultanti, è responsabile chi lo usa/lo manovra e non il costruttore.

L'osservanza delle avvertenze sulla sicurezza, nonché le istruzioni di montaggio e le avvertenze sul funzionamento riportate nelle istruzioni d'uso, fanno integralmente parte dell'impiego regolamentare previsto.

Le persone, che usano o manutenzionano la sega, devono averne pratica ed essere al corrente degli eventuali pericoli incombenti.

Oltre a ciò ci si deve minutamente attenere alle norme sulla prevenzione degli infortuni.

Si devono osservare le ulteriori regole generali sugli ambiti medico-operativi e sulla sicurezza in campo tecnico.

La macchina deve essere utilizzata solo con gli accessori e gli utensili originali del costruttore.

Tenete presente che i nostri apparecchi non sono stati costruiti per l'impiego professionale, artigianale o industriale. Non ci assumiamo alcuna garanzia quando l'apparecchio viene usato in imprese commerciali, artigianali o industriali, o in attività equivalenti.

## 5. Avvertenze di sicurezza

Nelle presenti istruzioni per l'uso i punti riguardanti la sicurezza sono contrassegnati dal seguente simbolo:



Inoltre le istruzioni per l'uso contengono importanti sezioni di testo contrassegnate dalla dicitura „ATTENZIONE!“.

### ⚠ ATTENZIONE!

Quando si utilizzano gli apparecchi, occorre attenersi ad alcune misure di sicurezza per evitare lesioni e danni. Leggere dunque attentamente e in modo completo le presenti istruzioni per l'uso / indicazioni di sicurezza. Qualora l'apparecchio venga ceduto ad un'altra persona, consegnarle anche queste istruzioni per l'uso / indicazioni di sicurezza. Si declina ogni responsabilità in caso di incidenti o danni dovuti al mancato rispetto delle presenti istruzioni e delle avvertenze di sicurezza

### ⚠ PERICOLO

In caso di mancata osservanza di questa indicazione, sussiste un elevatissimo pericolo di morte o di possibili lesioni mortali.

### ⚠ AVVISO

In caso di mancata osservanza di questa indicazione, sussiste il pericolo di morte o di gravi lesioni.

### ⚠ CAUTELA

In caso di mancata osservanza di questa indicazione, sussiste il pericolo di lesioni di lieve o media entità.

### ⚠ AVVERTENZA

In caso di mancata osservanza di questa indicazione, sussiste il pericolo di un danno al motore o altri beni materiali.

### Avvertenze di sicurezza generali

#### 1. Mantenere in ordine l'area di lavoro

- Il disordine nell'area di lavoro può causare infortuni.

#### 2. Tenere conto dell'influenza dell'ambiente circostante

- Non lavorare mai con l'apparecchio in locali chiusi o scarsamente ventilati. Quando il motore è in funzione, si generano gas tossici. Tali gas possono essere inodore e invisibili.
- Non esporre l'apparecchio alla pioggia.
- Non utilizzare l'apparecchio in ambiente umido o bagnato.

- Assicurarsi di avere una posizione stabile su terreno accidentato.
- Garantire durante il lavoro un'illuminazione sufficiente.
- Non utilizzare l'apparecchio in mezzo a vegetazione facilmente infiammabile o in luoghi esposti a rischio di incendio o esplosione.
- In caso di aridità, tenere a disposizione un estintore (pericolo di incendio)

#### 3. Tenete lontani i bambini

- Impedite alle altre persone di toccare l'utensile o il cavo, tenetele lontane dalla vostra zona di lavoro.

#### 4. Conservare gli utensili elettrici non utilizzati in modo sicuro

- Utensili elettrici inutilizzati devono essere depositati in un luogo asciutto, alto o comunque chiuso, fuori dalla portata di bambini.

#### 5. Non sovraccaricare l'utensile elettrico

- Si lavora meglio e più sicuri nell'intervallo di potenza indicato.

#### 6. Indossare abbigliamento adeguato

- Non indossare abbigliamento largo o gioielli perché potrebbero essere catturati da componenti in movimento.
- Indossare guanti da lavoro; i guanti in pelle forniscono una buona protezione.
- Indossare scarpe antinfortunistiche con puntale in acciaio.
- Indossare sempre durante qualsiasi lavoro una tenuta da lavoro in materiale resistente.
- In caso di capelli lunghi, indossare una retina per raccogliere i capelli e un casco di protezione.

#### 7. Utilizzare attrezzatura protettiva

- Indossare sempre protezioni per la testa, per gli occhi, le mani, i piedi come anche otoprotettori.

#### 8. Evitare posizioni del corpo anomale

- Fare in modo di avere una posizione sufficientemente stabile durante l'utilizzo dell'apparecchio

#### 9. Prestare attenzione

- Non lavorare mai sotto l'effetto di alcool, droghe, farmaci o altre sostanze che possano alterare la vista, i riflessi e il giudizio.

#### 10. Utilizzare sempre l'apparecchio come da disposizioni

- Non impiegare l'apparecchio in applicazioni per il quale non è previsto.

### Avvertenze di sicurezza per il trattamento di materiali di esercizio infiammabili

1. **Avviso!**: La benzina è facilmente infiammabile
2. Conservare la benzina in contenitori appositamente progettati a tale scopo.
3. Rabboccare con benzina solo all'aperto e non fumare durante l'operazione.
4. Rabboccare con benzina prima di avviare il motore. Non rimuovere mai il coperchio del serbatoio del carburante né rabboccare con benzina mentre il motore è in funzione o è ancora caldo.



- Se si versa del carburante, non provare ad avviare il motore, bensì spostare la macchina dell'area in cui si è versato il carburante ed evitare qualsiasi fonte di ignizione fino a quando tutti i vapori di carburante non siano evaporati. Riapplicare in modo sicuro il coperchio del serbatoio del carburante e della tanica.

### Rifornimento di carburante

- Prima del rifornimento, spegnere sempre il motore.
- ⚠ Attenzione!** Aprire sempre con attenzione il tappo del serbatoio in modo che sia possibile un lento rilascio della sovrappressione esistente.
- All'atto dei lavori con l'apparecchio, si generano elevate temperature sull'alloggiamento. Lasciare raffreddare completamente l'apparecchio prima del rifornimento.
- ⚠ Attenzione!** In caso di raffreddamento insufficiente dell'apparecchio, è possibile che il carburante si infiammi all'atto del rifornimento, producendo gravi ustioni.
- Assicurarsi che il serbatoio non sia troppo pieno di carburante. Se si versa del carburante, occorre rimuoverlo immediatamente e pulire l'apparecchio.
  - Chiudere sempre correttamente il tappo di chiusura sul serbatoio del carburante, per evitarne un distacco a seguito delle vibrazioni che si presentano durante il funzionamento dell'apparecchio

## ⚠ PERICOLO

Non rifornire la macchina in prossimità di fiamme libere. **Disposizioni di sicurezza speciali quando si utilizzano motori a combustione**

## ⚠ PERICOLO

I motori a combustione presentano un pericolo particolare durante il funzionamento e il rifornimento. Leggere e rispettare sempre le avvertenze. In caso di inosservanza, si possono verificare gravi lesioni, persino mortali.

- È vietato apportare modifiche all'apparecchio
- ⚠ Attenzione!**  
**Pericolo di intossicazione:** i gas di scarico, i carburanti e i lubrificanti sono tossici. Non inalare i gas di scarico.
- ⚠ Attenzione!**  
**Pericolo di ustioni,** non toccare il sistema di scarico e il meccanismo motore
- Non mettere l'apparecchio in funzione in locali non aerati o in ambienti facilmente infiammabili. In caso si debba mettere l'apparecchio in funzione in un locale ben aerato, occorre convogliare i gas di scarico direttamente all'aria aperta mediante un flessibile di scarico.  
**⚠ Attenzione!** Anche con un flessibile di scarico sono possibili fughe di gas tossici. Legato al pericolo d'incendio, si ha il.

- ⚠ Pericolo di esplosione!**
- Non mettere mai l'apparecchio in funzione all'interno di locali nei quali si trovino materie facilmente infiammabili.
- Durante il trasporto, fissare l'apparecchio per evitare che possa scivolare e cadere.
- Durante il rifornimento, fare attenzione a non versare carburante sul motore o sullo scarico.
- Affidare i lavori di riparazione e di regolazione solo a personale specializzato autorizzato.
- Non toccare gli elementi a movimento meccanico o caldi. Non rimuovere i rivestimenti protettivi
- I valori relativi al livello di potenza sonora ( $L_{WA}$ ) e al livello di pressione sonora ( $L_{PA}$ ) indicati nei dati tecnici sono valori relativi alle emissioni e non corrispondono obbligatoriamente al livello di lavoro. Benché esista una correlazione fra i livelli di emissione e di nocività, non è possibile dedurre in modo affidabile se siano necessarie o no ulteriori misure cautelative. Fra i fattori che influiscono sul livello di nocività reale sono incluse le caratteristiche del locale di lavoro, altre sorgenti sonore, ecc. quali ad esempio la quantità di altre macchine e processi contigui e la durata di esposizione dell'operatore al rumore. Inoltre, il livello di nocività ammesso può variare di Paese in Paese. Tuttavia, questa informazione permette al gestore di valutare meglio i rischi e i pericoli.
- Non inserire mai oggetti nei fori di aerazione. Questo vale anche quando l'apparecchio è spento. L'inosservanza di tale indicazione, può comportare lesioni o danni all'apparecchio.
- Tenere l'apparecchio privo di olio, sporco e altre impurità.
- Accertarsi che il silenziatore e il filtro dell'aria funzionino correttamente. Questi componenti fungono da protezione contro le fiamme in caso di accensione difettosa.
- Spegnere il motore:
  - Sempre, quando ci si allontana dalla macchina
  - Prima del rifornimento di carburante
- Chiudere sempre il rubinetto del carburante quando la macchina non è in funzione.
- Non utilizzare mai la leva starter per arrestare il motore.

## 6. Ulteriori avvisi di sicurezza

### Rischi residui

La macchina è stata costruita sulla base dello stato attuale della tecnica e conformemente alle regole tecniche riconosciute in materia di sicurezza. Tuttavia, possono insorgere rischi residui durante i lavori svolti.

- Inoltre, possono sussistere rischi residui non palesi anche nonostante tutte le possibili misure di precauzione adottate.

- I rischi residui possono essere ridotti al minimo rispettando le indicazioni riportate alle sezioni "Norme di sicurezza" e "Utilizzo conforme", nonché osservando integralmente le istruzioni per l'uso.
- Tenere lontane le mani dalla zona di lavoro quando la macchina è in funzione.
- Ispezionare minuziosamente la zona in cui si dovrà lavorare, mantenere l'area di lavoro pulita e libera da frammenti per evitare inceppamenti. Operare su un terreno in piano.
- Non mettere mai nessuna parte del corpo in luoghi in cui sarebbe in pericolo se si dovessero verificare spostamenti durante il montaggio, l'installazione e il funzionamento, la manutenzione, le riparazioni o la circolazione.
- Tenere tutti gli astanti, i bambini e gli animali domestici ad almeno 23 m (75 piedi) di distanza.
- Se si viene avvicinati da qualcuno arrestare immediatamente l'unità.
- Non parcheggiare mai la macchina in un luogo in cui il terreno sia instabile e potrebbe cedere, soprattutto quando è carica.
- Disinserire la leva della frizione prima di avviare il motore.
- Avviare con attenzione il motore secondo le istruzioni e tenendo i piedi ben distanti dagli elementi mobili.
- Non abbandonare mai la posizione di lavoro quando il motore è acceso.
- Afferrare sempre l'unità con entrambe le mani quando è in funzione. Mantenere una presa ferma sul manubrio. Ricordare che, se dovesse inaspettatamente colpire ostacoli nascosti come pietre di grosse dimensioni, la macchina potrebbe avere dei sobbalzi improvvisi verso l'alto o in avanti.
- Camminare sempre, non correre mai con la macchina.
- Non superare la capacità della macchina con carichi eccessivi. Guidare a una velocità sicura, adattando la velocità al pendio del terreno, alle condizioni della strada e al peso del carico.
- Prestare estrema attenzione in retromarcia o nel tirare la macchina verso di sé.
- Procedere con grandissima cautela quando la macchina è in funzione su viali di ghiaia, vie o strade o nel loro attraversamento. Stare attenti ai pericoli nascosti o al traffico.
- Su terreno morbido guidare in prima o in retromarcia. Non accelerare rapidamente, non curvare improvvisamente e non arrestarsi di colpo.

#### Indicazioni di sicurezza per assistenza/manutenzione e stoccaggio

1. Per la manutenzione e come accessori, utilizzare solo pezzi originali
2. Sostituire i silenziatori difettosi.
3. Verificare sempre prima dell'uso, mediante un controllo visivo, la presenza di usura o danni sull'apparecchio.

Sostituire gli elementi e le viti usurati o danneggiati. Stringere tutti i dadi, i bulloni e le viti, al fine di garantire che l'equipaggiamento sia in condizioni sicure.

4. Occorre eseguire regolarmente verifiche dei punti di perdita o di tracce di usura nel sistema del carburante, ad esempio dovuti a tubi porosi, morsetti allentati o assenti e danni al serbatoio o al suo coperchio. Prima dell'uso, eliminare qualsiasi difetto.
5. Prima di controllare o regolare l'apparecchio o il motore, è necessario rimuovere la candela o il cavo della candela, per evitare un avvio involontario.

#### Stoccaggio

1. Non stoccare mai l'equipaggiamento insieme al carburante nel serbatoio all'interno di edifici nei quali è possibile che vapori entrino in contatto con fiamme libere o scintille.
2. Lasciare raffreddare il motore, prima dello stoccaggio, in un locale chiuso.
3. Per evitare un pericolo di incendio, tenere il motore, il silenziatore, il vano della batteria e l'area di stoccaggio del carburante privi di materiali sparsi e lubrificanti superflui.

#### Stoccaggio a lungo termine/Svernamento

1. In caso di uno stoccaggio a lungo termine/svernamento, togliere completamente il carburante. I carburanti sono composti chimici che cambiano le loro caratteristiche in caso di stoccaggio prolungato. Se è necessario scaricare il lubrificante, questo dovrebbe essere eseguito all'aperto.

#### AVVISO

Una manutenzione impropria oppure la mancata considerazione o soluzione di un problema, può diventare una fonte di pericolo durante il funzionamento. Azionare solo macchine sottoposte a corretta e regolare manutenzione. Solo in questo modo si può azionare in modo sicuro, economico e impeccabile il proprio apparecchio.

#### **Non pulire, sottoporre a manutenzione, regolare o riparare la macchina durante il funzionamento. Le parti in movimento possono causare lesioni gravi.**

Non utilizzare benzina o altri solventi infiammabili per la pulizia delle parti della macchina.

#### AVVISO

I vapori di benzina e solventi possono esplodere. Riapplicare all'apparecchio l'equipaggiamento di protezione e di sicurezza dopo le operazioni di riparazione e manutenzione. Assicurarsi che le condizioni della macchina siano sicure, controllare in particolare la tenuta del sistema del carburante. Pulire sempre le alette di raffreddamento del motore da tracce di sporco.

### Pericoli residui e misure di protezione da applicare

#### Inosservanza dei principi ergonomici

#### Uso non attento dei dispositivi di protezione individuale

Un utilizzo non attento o il mancato utilizzo dei dispositivi di protezione individuale possono comportare gravi lesioni.

- Indossare i dispositivi di protezione individuale richiesti.

#### Comportamento umano, errato

- Rimanere pienamente concentrati durante i lavori.

⚠ **Pericolo residuo** - Non è mai possibile escluderlo.

#### Rischi elettrici residui

##### Contatto elettrico

All'atto del contatto della pipetta della candela, si può verificare una scarica elettrica con motore in funzione.

- Non toccare mai la pipetta della candela o la candela stessa con motore in funzione.

#### Rischi termici residui

##### Ustioni, geloni

Il contatto con scarico/alloggiamento può causare ustioni

- Lasciare raffreddare l'apparecchio a motore.

#### Rischio da rumore

##### Danni all'udito

Lunghe operazioni con l'apparecchio in assenza di otoprotettori può provocare danni all'udito

- Indossare di base otoprotettori.

#### Rischio dovuto a materiali e altre sostanze

##### Contatto, inalazione

I gas di scarico possono provocare danni alla salute.

- Utilizzare l'apparecchio a motore solo all'aperto

#### Fuoco, esplosione

⚠ Il carburante è facilmente infiammabile.

- Durante il lavoro e il rifornimento, è vietato fumare ed esporsi a fiamme libere.

#### Comportamento in caso di emergenza

Qualora si verificasse un incidente, prendere le dovute misure di primo soccorso e richiedere l'intervento medico immediato da parte di personale qualificato.

#### Quando si richiede aiuto, fornire le seguenti indicazioni:

1. Dove è successo
2. Cosa è successo
3. Quanti sono i feriti
4. Che tipo di ferite sono
5. La persona addetta alla segnalazione!

## 7. Caratteristiche tecniche

Motore	4,1 kW
Trasmissione	3F+1R
Capacità di carico	300 kg
Lunghezza del cassone	840 mm
Larghezza del cassone	626 mm
Profondità del cassone	289 mm
Peso	176 kg
Tipo di motore	Motore a 4 tempi
Idle	1700 1/min.
Velocità massima	4000 1/min.
Avviatori	Rinculo (avviamento a strappo)
Carburante	Benzina senza piombo numero di ottano da 90 a un tenore massimo di etanolo del 5%
Capacità serbatoio carburante	3,6 l
Massimo	
Olio motore necessaria	SAE 10W-30
olio per ingranaggi	SAE30 / 80W-90
Pece	30°
Capacità serbatoio olio massima	0,6 l

#### Con riserva di modifiche tecniche!

#### Rumore

⚠ **Avvertenza:** Il rumore può avere un grave impatto sulla salute. In caso di rumore della macchina superiore a 85 dB (A), usare la protezione acustica adeguata.

#### Informazioni relative allo sviluppo di rumore misurato in base alle norme in vigore:

Pressione acustica  $L_{pA} = 79,4$  dB(A)

Potenza acustica  $L_{wA} = 99,4$  dB(A)

Incertezza di misura  $K_{pA} = 2$  dB

Indossare una protezione per l'udito.

L'esposizione al rumore può provocare la perdita dell'udito.

Vibrazioni impugnatura del manubrio a sinistra

$A_{hv} = 10,1$  m/s<sup>2</sup>

Vibrazioni impugnatura del manubrio a destra

$A_{hv} = 11,3$  m/s<sup>2</sup>

Incertezza di misura  $K_{pA} = 1,5$  m/s<sup>2</sup>

Il valore di emissione delle vibrazioni indicato è stato misurato con un metodo di prova standardizzato e può essere utilizzato per confrontare un dispositivo con un altro. Il valore di emissione delle vibrazioni indicato può essere utilizzato anche per una prima valutazione del carico di vibrazioni.

## 8. Disimballaggio

Aprite l'imballaggio e togliete con cautela l'apparecchio dalla confezione.

Togliete il materiale d'imballaggio e anche i fermi di trasporto / imballo (se presenti).

Controllate che siano presenti tutti gli elementi forniti. Verificate che l'apparecchio e gli accessory non presentino danni dovuti al trasporto.

Se possibile, conservate l'imballaggio fino alla scadenza della garanzia.

Prima dell'impiego, familiarizzate con l'apparecchio con l'aiuto delle istruzioni per l'uso.

Utilizzare solo pezzi originali per quanto riguarda accessori e pezzi di ricambio o soggetti ad usura. È possibile acquistare i pezzi di ricambio presso il proprio rivenditore specializzato.

In caso di ordinazioni, indicare i nostri codici di articoli, il tipo e l'anno di costruzione dell'apparecchio.

### ⚠ ATTENZIONE!

**L'apparecchio e il materiale di imballaggio non sono giocattoli per bambini! I bambini non devono giocare con i sacchetti di plastica, pellicole e piccole parti! Sussiste il pericolo di ingerimento e soffocamento!**

## 9. Prima della messa in funzione

### Manubrio (3)

Allineare i fori sul manubrio con i fori degli elementi laterali e bloccare il manubrio con le viti (A).

### Molla di pressione del gas (fig. 4)

Fissare la molla a gas (e) come mostrato in Fig. 4 e fissarla con le viti (B)

### ⚠ Attenzione!

Controllare prima dell'avvio del motore:

- il livello del carburante; rabboccare all'occorrenza
  - il serbatoio dovrebbe essere almeno pieno a metà
- provvedere ad una ventilazione sufficiente dell'apparecchio
- assicurarsi che il cavo della candela sia fissato alla candela stessa
- lo stato del filtro dell'aria
- lo stato dei condotti del carburante
- il posizionamento stabile dei collegamenti a vite esterni

## Aggiunta di carburante

Riempire il solo carburante pulito con min. 90 ottani e max. 5% di contenuto di bio-etanolo nel serbatoio.

### ⚠ AVVERTENZA

**Riempire il serbatoio lasciando almeno 12,5 mm (1/2") sotto il fondo del bocchettone di riempimento per lasciare dello spazio in previsione di eventuali aumenti di volume del carburante.**

Utilizzare solo carburante nuovo e pulito.

### ⚠ Attenzione!

Acqua e impurità nella benzina danneggiano il sistema del carburante.

**⚠ Rifornire in una zona ben ventilata con il motore spento. Se il motore era in esercizio appena prima, lasciarlo prima raffreddare. Mai rifornire il motore in un edificio, dove i vapori di benzina possono raggiungere fiamme o scintille.**

**La benzina è estremamente infiammabile ed esplosiva. In caso di contatto con il carburante, si rischiano ustioni o altre gravi lesioni.**

- Spegnerne il motore e tenerlo lontano da fonti di calore, scintille nonché fiamme.
- Fare rifornimento solo all'aperto.
- Rimuovere immediatamente la benzina versata

## 10. Caratteristiche e comandi

### ⚠ Attenzione!

**Prima della messa in funzione, è obbligatorio montare completamente l'utensile!**

### Interruttore del motore (1)

L'interruttore del motore attiva e disattiva il sistema di accensione.

Perché il motore funzioni l'interruttore del motore deve essere sulla posizione „ON“.

Ruotare l'interruttore del motore sulla posizione „OFF“ arresta il motore.

### Leva della frizione (4)

Premere la leva di controllo, la frizione è innestata.

Rilasciare la leva, la frizione è disinnestata.

### Comando dell'acceleratore(2)

- Controlla la velocità del motore. Mettere il comando dell'acceleratore su velocità bassa (L) o velocità alta (H) o in una posizione intermedia tra L e H per aumentare o diminuire la velocità del motore.

### Leva di sterzo sinistra (5)

- Usare la leva per curvare a sinistra.

### Leva di sterzo destra (3)

- Usare la leva per curvare a destra.

### Leva selettore marce (8)

- Controlla gli spostamenti avanti o indietro della macchina.

### Fissaggio della vasca (7)

Per inclinare, azionare lo sblocco sulla leva di inclinazione e sollevare la vasca di trasporto con la leva.

#### ⚠ AVVERTENZA

A pieno carico o trasporto di carichi pesanti, lo svuotamento della vasca di trasporto (6) è effettuato con l'aiuto di una seconda persona.

- Dopo aver svuotato il vassoio di trasporto (6), abbassarlo di nuovo e bloccarlo.

### Avviamento del motore

#### Partenza a freddo

- Ruotare la leva dell'aria sul motore in modo da aprire completamente la valvola dell'aria.
- Impostare la leva dell'acceleratore (2) sul manubrio a posizione a metà strada.
- Girare l'interruttore del motore (1) su.
- Impostare il rubinetto del carburante (14) in posizione
- Tirare lentamente la fune di avviamento diverse volte per consentire alla benzina di fluire nel carburatore del motore.
  - Quindi afferrare saldamente la maniglia di avviamento e tirare la fune per un breve tratto fino ad avvertire una certa resistenza.
  - Tirare poi la fune in modo rapido e uniforme e fare in modo che torni indietro piano.
- Non lasciare che la fune torni indietro di scatto. Se necessario tirare la fune diverse volte fino a che il motore si avvia.
- Lasciare che il motore giri per svariati secondi in modo da scaldarsi. Poi, spostare gradualmente la leva dell'aria sulla posizione

#### ⚠ AVVERTENZA

Il riavvio di un motore già caldo per essere stato azionato in precedenza di norma non richiede l'uso della leva dell'aria.

#### Avvio a caldo

- Impostare la leva dell'acceleratore (2) sul manubrio a posizione a metà strada.
- Girare l'interruttore del motore (1) in posizione "ON".
- Impostare il rubinetto del carburante (14) in posizione.
- Quindi afferrare saldamente la maniglia di avviamento e tirare la fune per un breve tratto fino ad avvertire una certa resistenza.

- Tirare poi la fune in modo rapido e uniforme e fare in modo che torni indietro piano.

### Funzionamento

Dopo che il motore si è scaldato, tirare la leva dell'acceleratore per aumentare la velocità del motore.

Ingranare la marcia opportuna e premere lentamente la leva della frizione. Se la marcia non ingrana subito rilasciare lentamente la leva della frizione e riprovare. In questo modo il minitransporter inizierà a muoversi. Il minitransporter ha le leve dello sterzo sul manubrio e ciò rende molto semplice sterzare. Per curvare a destra o a sinistra basta fare ricorso alla corrispondente leva dello sterzo destra o sinistra.

La sensibilità della sterzata aumenta proporzionalmente alla velocità della macchina e, a macchina scarica, una lieve pressione sulla leva è tutto ciò che serve per effettuare una curva. Invece quando la macchina è carica è necessaria una pressione maggiore.

Il minitransporter ha una capacità massima di 300 kg. Tuttavia è consigliabile valutare il carico e adattarlo in funzione del terreno su cui la macchina sarà utilizzata. È pertanto consigliabile coprire detti tratti a una marcia bassa e prestando ancora più attenzione. In suddette situazioni la macchina dovrebbe essere tenuta a una marcia bassa per l'intero tragitto.

Evitare curve brusche e frequenti mutamenti di direzione mentre si guida su una strada, in modo particolare su terreni accidentati, duri, pieni di punti sporgenti e irregolari, con un elevato grado di attrito.

Anche se l'unità è dotata di cingoli in gomma, ricordare di prestare attenzione quando si opera in condizioni meteorologiche avverse (ghiaccio, pioggia intensa e neve) o su tipologie di terreno che potrebbero rendere il minitransporter instabile. Si prega di notare che, dal momento che questo è un veicolo cingolato, è soggetto a un considerevole spostamento dell'asse x quando passa sopra asperità del terreno, buche e dislivelli.

Al rilascio della leva della frizione la macchina si arresterà e frenerà automaticamente.

Se la macchina è arrestata su un pendio scosceso, bisognerà posizionare un cuneo contro uno dei cingoli.


#### Regime minimo

Portare la leva dell'acceleratore sulla posizione „LENTO“ per ridurre la tensione sul motore quando non si sta lavorando. Ridurre la velocità del motore al minimo contribuirà a prolungare la vita del motore, a risparmiare carburante e a ridurre il livello di rumore della macchina.

#### Arresto del motore

##### ⚠ Attenzione!

Per arrestare il motore durante una situazione di emergenza basta ruotarne l'interruttore sulla posizione „OFF“. In condizioni normali fare ricorso alla procedura seguente.

- Spostare la leva dell'acceleratore sulla posizione „LENTO“.
- Lasciare il motore al minimo per uno o due minuti.
- Ruotare l'interruttore del motore sulla posizione „OFF“.
- Ruotare la leva della valvola del carburante sulla posizione „“.

### **⚠ AVVERTENZA**

Una manutenzione e una lubrificazione corrette contribuiranno a mantenere la macchina in perfette condizioni di funzionamento.

## **11. Pulizia**

### **Attenzione!**

Spegnete il motore prima di ogni lavoro di pulizia e manutenzione e sfilate il connettore della candela dalla candela.

Mantenere i dispositivi di sicurezza, le feritoie di ventilazione e l'alloggiamento del motore il più possibile privi di polvere e di sporcizia. Pulire il dispositivo con un panno pulito o pulire soffiando con aria compressa a bassa pressione.

Consigliamo di pulire il dispositivo subito dopo ogni utilizzo.

Pulire regolarmente il dispositivo con un panno umido e sapone. Non utilizzare detersivi o solventi; questi potrebbero corrodere le parti in plastica del dispositivo. Controllate che non penetri acqua all'interno del dispositivo.

## **12. Trasporto**

### **⚠ AVVISO**

Prima del trasporto o del deposito in spazi chiusi, lasciare raffreddare il motore della macchina, per evitare ustioni ed escludere qualsiasi rischio di incendio. Se si desidera trasportare l'apparecchio, occorre per prima cosa svuotare il serbatoio della benzina. Pulire l'apparecchio con una spazzola o una scopetta dallo sporco grossolano.

## **13. Stoccaggio**

Stoccare l'apparecchio e i relativi accessori in un luogo buio, asciutto e non soggetto a gelo, non accessibile ai bambini. La temperatura di stoccaggio ideale è compresa tra 5 e 30 °C.

Coprire l'elettrotensile per proteggerlo da polvere o umidità. Conservare le istruzioni per l'uso nei pressi dell'elettrotensile.

1. Eseguire tutte le operazioni di manutenzione generale, come riportare nella sezione di manutenzione delle istruzioni per l'uso.

2. Scaricare il carburante dal serbatoio (utilizzare a tale proposito una pompa della benzina in plastica di normale uso comune nel mercato dell'edilizia).
3. Dopo aver scaricato il carburante, avviare la macchina.
4. Lasciare che la macchina continui a funzionare a vuoto fino a quando non si arresta. Fare questo serve a pulire il gassatore dal carburante residuo.
5. Lasciare raffreddare la macchina. (circa 5 minuti)
6. Rimuovere la candela.
7. Riempire un cucchiaino da tè in grande quantità con olio per motore a 2 tempi nella camera di combustione. Tirare più volte verso l'esterno con cautela la cordicella del motorino di avviamento per bagnare di olio i componenti interni.
8. Reinscrivere la candela.
9. Pulire l'alloggiamento esterno della macchina. Utilizzare un panno pulito per pulire la parte esterna della macchina e tenere i fori di aerazione liberi da ostacoli.

**⚠ Non utilizzare, all'atto della pulizia dei componenti in plastica, detersivi aggressivi o detersivi a base di petrolio. I prodotti chimici possono rovinare le materie plastiche.**

10. Stoccare la macchina su un fondo piano in un edificio pulito, asciutto, con corretta ventilazione.

**⚠ Non stoccare mai la macchina con carburante in un'area non ventilata, nella quale i vapori di benzina possono entrare in contatto con fiamme, scintille, fiamme pilota o altre fonti di accensione.**

### **Rimessa in funzione**

1. Rimuovere la candela.
2. Tirare più volte verso l'esterno la cordicella del motorino di avviamento per pulire la camera di combustione da resti di olio.
3. Pulire i contatti della candela o inserire una candela nuova.
4. Riempire il serbatoio.

## **14. Manutenzione**

### **Attenzione!**

Spegnete il motore prima di ogni lavoro di pulizia e manutenzione e sfilate il connettore della candela dalla candela.

### **Avvertenza importante in caso di riparazione:**

In caso di restituzione dello strumento per riparazione, tenere presente che lo strumento, per motivi di sicurezza, deve essere rispedito alla stazione di assistenza tecnica senza olio né benzina.

Una manutenzione e una lubrificazione regolari aiutano a tenere la macchina in condizioni operative impeccabili.

## Manutenzione preventiv

### △ AVVISO

Spegnere il motore e disinserire le leve di tutti i comandi. Il motore deve essere freddo. Staccare il cappuccio della candela dalla candela.

Verificare lo stato generale dell'unità. Controllare se ci siano viti allentate, disallineamento o inceppamento degli elementi mobili, componenti incrinati o rotti e qualsiasi altra condizione possa incidere sulla sicurezza del funzionamento.

Togliere tutti i frammenti e gli altri materiali che potrebbero essersi accumulati sui cingoli e sull'unità. Pulirli dopo ciascun utilizzo. Poi fare uso di un olio per macchinari leggero e di ottima qualità per lubrificare tutti i componenti in movimento.

**△ Non usare mai un „pulitore a pressione“ per pulire l'unità. L'acqua può penetrare in zone a tenuta ermetica della macchina e causare danni a mandrini, ingranaggi, cuscinetti o al motore. L'utilizzo di pulitori a pressione comporterà un accorciamento della vita dell'apparecchio e ne ridurrà lo stato di efficienza.**

### Tensione dei cingoli

Con l'uso i cingoli tendono ad allentarsi. Se i cingoli sono allentati, durante il lavoro tendono a scivolare sulla ruota motrice causandone degli sbalzi all'interno del suo alloggiamento o il funzionamento in condizioni precarie, provocando così danneggiamenti e usura dell'alloggiamento.

Per controllare la tensione dei cingoli procedere come indicato di seguito.

1. Posizionare la macchina su una superficie piana, con un fondo compatto, meglio se su una pavimentazione asfaltata o in pietra.
2. Sollevare la macchina e appoggiarla su blocchi o supporti scelti in base al peso della macchina in modo che i cingoli si trovino a circa 100 mm dal suolo.
3. Misurare la linea mediana del cingolo a fronte della sua linea orizzontale. Il risultato della lettura non deve superare 10-15 mm.

Se la distanza è maggiore procedere come indicato di seguito.

1. Usare la maniglia di ribaltamento per ribaltare il cassone e appoggiarlo su blocchi o supporti scelti in base al peso del cassone.
2. Allentare il dado autobloccante A.
3. Serrare il bullone B fino al ripristino della tensione corretta.
4. Fermare il bullone B serrando a fondo il dado autobloccante A.
5. Riportare il cassone nella posizione originaria.

**△ La regolazione dei cingoli e quella dei freni sono connesse, fare pertanto molta attenzione perché se i cingoli sono troppo tesi si perderà effetto frenante.**

**△ Se non rimangono più possibilità di regolazione attraverso il bullone di regolazione potrebbe essere necessaria la sostituzione dei cingoli.**

### Sostituzione dei cingoli

Verificare periodicamente lo stato dei cingoli. Se un cingolo è incrinato o consumato dovrebbe essere sostituito appena possibile.

1. Smontare il cassone.
2. Allentare sufficientemente i cingoli.
3. Sostituire i cingoli come illustrato nella figura.
4. Regolare i cingoli alla tensione corretta.
5. Montare il cassone.

**△ Durante la rimozione o l'installazione dei cingoli fare attenzione che le dita non rimangano intrappolate tra il cingolo e la puleggia.**

### Regolazione della frizione

Dal momento che la frizione si usura, la leva stessa potrebbe avere un'apertura più ampia, essendo così disagiata da usare. Ciò significa che è necessario regolare il cavo, portando la leva della frizione sulla sua posizione originaria con un intervento sul dispositivo di regolazione e sul controdamo.

### Regolazione dello sterzo

Se si hanno difficoltà di sterzata sull'unità, bisognerà regolare le leve dello sterzo con gli specifici dispositivi di regolazione. Allentare il dado autobloccante e svitare i dispositivi di regolazione per eliminare il gioco sul cavo, che può manifestarsi dopo l'utilizzo iniziale o con la normale usura. Fare molta attenzione a non svitare troppo i dispositivi di regolazione perché ciò potrebbe creare un altro problema: la perdita di trazione. Ricordarsi di serrare il dado autobloccante quando si ha terminato.

### Lubrificazione

Il cambio è prelubrificato e sigillato in fabbrica.

### Cambio dell'olio

#### Cambio olio ingranaggi (fig. 8)

L'olio deve essere sostituito ogni 1000 ore di funzionamento e quando è caldo ma a motore spento. Per fare questo, può essere necessario fare funzionare il motore per breve tempo

- Posizionare un contenitore di raccolta con un volume di almeno 2 litri sotto alla vite di scarico dell'olio.
- Aprire per prima cosa la vite di scarico dell'olio (17) e poi il bocchettone di riempimento dell'olio (18) lasciando defluire completamente l'olio degli ingranaggi.

- Richiudere la vite di scarico dell'olio (17).
- Riempire con 1,5 litri di olio per ingranaggi pulito dal bocchettone di riempimento dell'olio (18). Utilizzare per questo una pompa per olio ingranaggi con flessibile. Inserire il flessibile sull'apertura nel bocchettone di riempimento dell'olio.

### Sostituzione olio idraulico

L'impianto idraulico è un sistema chiuso con serbatoio dell'olio, pompa dell'olio e valvola di controllo. Il sistema reso completo in fabbrica non deve essere modificato o manipolato.

### Olio motore

Controllare il livello dell'olio prima di ogni utilizzo. Rimuovere il tappo e controllare per la macchina orizzontale che il livello dell'olio sia compreso tra i due marchi. Se necessario, aggiungere olio.

### Cambio olio motore

L'olio deve ogni 50 ore e sostituito con il motore ancora caldo. Ciò può eventualmente eseguire un breve periodo di tempo il motore. Poi l'olio in un contenitore adatto vuoto. Rimuovere questo scopo astina e il tappo di scarico. Può prendere un tubo o tubo per aiutare adatto. Dopo l'olio si è scaricato, sostituire il tappo del serbatoio e riempire con olio nuovo.

Dopo aver scaricato l'olio completamente, reinserire la vite di scarico dell'olio, riempire con olio pulito e chiudere il coperchio dell'apertura di riempimento dell'olio. Olio motore consigliato SAE 10W-30 o SAE 10W-40 (a seconda della temperatura di applicazione).

Smaltire in modo regolare l'olio esausto nei punti di raccolta locali di olio usato. È vietato disperdere olio usato sul suolo o insieme ai rifiuti urbani.

### Avviso importante in caso di riparazione:

In caso di restituzione delle l'unità per interventi di riparazione verificare che l'unità inviate al centro assistenza prive di olio e benzina.

### Filtro dell'aria

Una pulizia frequente del filtro dell'aria previene malfunzionamenti del gassificatore.

### Pulizia del filtro dell'olio e sostituzione del filtro dell'aria

- Il filtro dell'aria dovrebbe essere pulito ogni 30 ore di funzionamento.
- Rimuovere il coperchio del filtro dell'aria allentando la vite ad alette.
- Allentare la vite ad alette e rimuovere il filtro dell'aria.
- Pulire il filtro dell'aria battendo si di esso o sostituire se necessario.
- Il montaggio avviene seguendo la procedura inversa

### ⚠ AVVISIO

**Non utilizzare MAI benzina o soluzioni detergenti con un basso grado di infiammabilità per pulire la cartuccia del filtro dell'aria. Ciò potrebbe causare incendi o esplosione.**

### AVVERTENZA

Non far girare il motore senza la cartuccia del filtro dell'aria o nel caso in cui questa sia danneggiata. Se la sporcizia penetra nel motore possono prodursi gravi danni al motore. In questo caso il venditore, nonché il produttore, prende le distanze da qualsiasi richiesta di prestazioni in garanzia.

### Controllo, pulizia e sostituzione della candela

Controllare la presenza di sporco e sporcizia sulla candela dopo 10 ore di funzionamento. Se necessario, pulirla con una spazzola metallica in rame. Sottoporre la candela a manutenzione dopo altre 50 ore di funzionamento.

- Rimuovere il cavo di accensione con il connettore.
- Rimuovere qualsiasi traccia di sporco dalla base della candela.
- Utilizzare una chiave inglese per smontare la candela.
- Controllare a vista la candela. Rimuovere se necessario eventuali depositi presenti con una spazzola metallica.
- Cercare, in base alla colorazione, la parte superiore della candela. Come standard, dovrebbe essere la parte chiara.
- Controllare la fessura della candela. Una larghezza della fessura accettabile è di 0,6 - 0,7 mm.
- Installare la candela a mano con attenzione.
- Quando la candela è stata inserita, stringerla con la relativa chiave.
- Portare il cavo di accensione con connettore alla candela.

### AVVISIO

Una candela di accensione lenta può surriscaldarsi e danneggiare il motore. Inoltre, stringendo troppo forte la candela, si può danneggiare la filettatura nella testa del cilindro.

### Informazioni sul Servizio Assistenza

Si deve tenere presente che le seguenti parti di questo prodotto sono soggette a un'usura naturale o dovuta all'uso ovvero che le seguenti parti sono necessarie come materiali di consumo.

Parti soggette ad usura \*: Le candele, cinghia

\*non necessariamente compreso tra gli elementi forniti!



## 15. Smaltimento e riciclaggio

L'apparecchio si trova in una confezione per evitare i danni dovuti al trasporto. Questo imballaggio rappresenta una materia prima e può perciò essere utilizzato di nuovo o riciclato. L'apparecchio e i suoi accessori sono fatti di materiali diversi, per es. metallo e plastica.

Consegnate i pezzi difettosi allo smaltimento di rifiuti speciali. Per informazioni rivolgetevi ad un negozio specializzato o all'amministrazione comunale!

## 16. Risoluzione dei guasti

La seguente tabella indica dei sintomi di malfunzionamento e descrive come porvi rimedio, qualora la macchina non funzionasse correttamente. Se non si riesce a localizzare e risolvere il problema, rivolgersi all'officina del servizio assistenza.

Problemi	Cause Possibile	Rimedio
Il motore non si avvia.	Cavo della candela di accensione scollegato.	Collegare bene il cavo della candela di accensione alla candela.
	Mancanza di carburante o carburante deteriorato.	Riempire con benzina nuova e pulita.
	La leva dell'aria non è in posizione di apertura.	Nei casi di avviamento a freddo l'acceleratore deve essere posizionato sulla leva dell'aria.
	Il tubo del carburante è bloccato.	Pulire il tubo del carburante.
	La candela è sporca.	Pulire, regolare la distanza degli elettrodi o sostituire.
	Ingolfamento del motore.	Attendere qualche minuto prima di riavviare, ma non iniettare carburante nei cilindri del motore.
Il motore funziona in modo irregolare.	Cavo della candela di accensione allentato.	Collegare e tendere il cavo della candela di accensione.
	L'unità funziona con l'aria tirata.	Spostare la leva dell'aria su „OFF“.
	Tubo del carburante bloccato o carburante deteriorato.	Pulire il tubo del carburante. Riempire il serbatoio con benzina nuova e pulita.
	Apertura ostruita.	Liberare l'apertura.
	Acqua o sporco nel sistema di alimentazione del carburante.	Far uscire il carburante dal serbatoio. Riempire con carburante fresco.
	Filtro dell'aria sporco.	Pulire o sostituire il filtro dell'aria.
	Regolazione scorretta del carburatore.	Consultare il servizio
Il motore si surriscalda.	Livello basso dell'olio del motore.	Riempire il carter con l'olio corretto.
	Filtro dell'aria sporco.	Pulire il filtro dell'aria.
	Flusso dell'aria limitato.	Togliere l'alloggiamento e pulire.
	Regolazione scorretta del carburatore.	Consultare il servizio
La macchina non si muove anche se il motore è acceso.	La marcia non è stata selezionata correttamente.	Assicurarsi che la leva del cambio non si trovi tra due marce diverse.
	I cingoli non sono sufficientemente tesi.	Tendere i cingoli.

## Vysvětlení symbolů na zařízení

Symbole použité v této příručce vás mají upozornit na možná rizika. Bezpečnostní symboly a vysvětlivky, které je provázejí, musejí být přesně pochopeny. Samotné výstrahy rizika neodstraní a nemohou nahradit správná opatření pro prevenci úrazů.

	Přečtěte si pečlivě tento návod k použití.
	Používejte ochranu sluchu.
	Noste ochranné brýle.
	Noste bezpečnostní obuv.
	Používejte pracovní rukavice.
	Je zakázáno odstraňovat nebo manipulovat s ochrannými a bezpečnostními zařízeními.
	Nedotýkejte se horkých dílů stroje.
	Zákaz kouření a otevřeného ohně.
	Odmrštěné objekty mohou způsobit poranění.
	Nedovolte, aby do pracovní oblasti vstupovaly jiné osoby.

	<p>Nepoužívejte přístroj na svazích se sklony většími než 20°. Nebezpečí převrácení!</p>
	<p>Nebezpečí otravy! Používejte přístroj pouze venku a nikdy v uzavřených nebo špatně větraných prostorech.</p>
	<p>Zajistěte přístroj proti neúmyslnému zapnutí, než budete provádět údržbové a/ nebo opravárenské práce.</p>
<p><b>⚠ Upozornění!</b></p>	<p>Místa, která se týkají bezpečnosti, jsme v tomto návodu k použití označili touto značkou</p>

**Obsah:**
**Strana:**

1.	Úvod .....	69
2.	Popis zařízení.....	69
3.	Rozsah dodávky.....	69
4.	Použití v souladu s určením .....	69
5.	Bezpečnostní pokyny .....	70
6.	Doplňující bezpečnostní pokyny .....	71
7.	Technické údaje .....	73
8.	Rozbalení .....	73
9.	Před uvedením do provozu .....	73
10.	Funkce a ovládání .....	74
11.	Čištění .....	75
12.	Přeprava.....	75
13.	Skladování.....	75
14.	Údržba.....	76
15.	Likvidace a recyklace.....	78
16.	Tabulka poruch.....	79

## 1. Úvod

### Výrobce: scheppach

Fabrikation von Holzbearbeitungsmaschinen GmbH  
Günzburger Straße 69  
D-89335 Ichenhausen

### Vážený zákazníku,

přejeme vám mnoho radosti a úspěchu při práci s novým zařízením.

### Upozornění:

Výrobce tohoto zařízení neručí podle platného zákona o odpovědnosti za vady výrobku za škody, které vzniknou na tomto zařízení nebo jeho prostřednictvím v případě:

- neodborné manipulace,
- nedodržování návodu k obsluze,
- oprav prostřednictvím třetích osob, neautorizovaných odborníků,
- montáže a výměny neoriginálních náhradních dílů,
- použití, které není v souladu s určením,
- výpadků elektrického zařízení v případě nedodržení elektrických předpisů a ustanovení VDE 0100, DIN 57113 / VDE 0113.

### Mějte na paměti:

Před montáží a zprovozněním si přečtěte celý text návodu k obsluze.

Tento návod k obsluze vám má usnadnit seznámení se zařízením a jeho používání v souladu s určením.

Návod k obsluze obsahuje důležité pokyny, jak se zařízením pracovat bezpečně, odborně a ekonomicky, abyste se vyhnuli rizikům, ušetřili náklady za opravy, omezili dobu nečinnosti a zvýšili spolehlivost a životnost zařízení.

Kromě bezpečnostních ustanovení tohoto návodu k obsluze musíte bezpodmínečně dodržovat předpisy své země, které platí pro provoz zařízení.

Uchovávejte návod k obsluze u zařízení v plastovém obalu, který jej bude chránit před znečištěním a vlhkostí. Před započetím práce si jej musí každý pracovník obsluhy přečíst a pečlivě jej dodržovat. Se zařízením smějí pracovat jen osoby, které jsou poučeny o jeho použití a informovány o nebezpečích, která jsou s ním spojena. Dodržujte minimální požadovaný věk obsluhy.

Vedle bezpečnostních pokynů, které jsou obsaženy v návodu k obsluze, a zvláštních předpisů vaší země je při provozu konstrukčně stejných přístrojů zapotřebí dodržovat všeobecně uznávaná technická pravidla.

Nepřebíráme žádnou záruku za nehody nebo škody způsobené nedodržováním tohoto návodu a bezpečnostních pokynů.

## 2. Popis zařízení

1. Motorový spínač
2. Plynová páčka
3. Pravá řídicí páka
4. Páka spojky
5. Levá řídicí páka
6. Převodná vana
7. Upevnění vany
8. Volicí páka
9. Řetěz
10. Převodovka
11. Plynová pružina
12. Měrka
13. dávit se
14. Palivový kohoutek
15. Šroub M8 x 25 mm
16. Šroub 5/16 palce x 30 mm
17. Vypouštěcí zátka oleje
18. Šroub přívodu oleje

## 3. Rozsah dodávky

- a. Dampr DP4000
- b. Klíč na zapalovací svíčku
- c. Taška na příslušenství
- d. Operativní instrukce
- e. Plynová pružina

## 4. Použití v souladu s určením

Stroj smí být používán pouze podle svého účelu určení. Každé další, toto překračující použití, neodpovídá použití podle účelu určení. Za z toho vyplývající škody nebo zranění všeho druhu ručí uživatel/obsluhující osoba a ne výrobce.

Součástí použití podle účelu určení je také dbát bezpečnostních pokynů, tak jako návodu k montáži a provozních pokynů v návodu k použití.

Osoby, které stroj obsluhují a udržují, musí být s tímto seznámeny a být poučeny o možných nebezpečích. Kromě toho musí být co nejpřísněji dodržovány platné předpisy k předcházení úrazům. Dale je třeba dodržovat ostatní všeobecná pravidla v pracovní-lekařských a bezpečnostně technických oblastech.

Respektujte prosím, že naše zařízení v souladu s určením není konstruováno pro komerční, řemeslné a průmyslové použití. Nepřebíráme zodpovědnost v případě, když se zařízení použije v komerčních, řemeslných nebo průmyslových provozech, a při srovnatelných činnostech.

## 5. Bezpečnostní pokyny

Místa, která se týkají bezpečnosti, jsme v tomto návodu k použití označili touto značkou: ⚠

Kromě toho obsahuje provozní návod jiné důležité texty, které jsou označené slovem „POZOR!“.

### ⚠ Pozor!

Při použití zařízení je nutné dodržovat jednotlivá bezpečnostní opatření, aby se zabránilo zraněním a škodám. Pročtěte si proto pečlivě tento návod k obsluze / bezpečnostní pokyny. Pokud byste přístroj předali jiné osobě, přiložte k němu prosím i tento návod k obsluze / bezpečnostní pokyny. Nepřebíráme žádnou záruku za nehody nebo škody způsobené nedodržením tohoto návodu a bezpečnostních pokynů.

### ⚠ NEBEZPEČÍ

V případě nedodržení tohoto pokynu hrozí maximální ohrožení života, respektive nebezpečí smrtelných poranění.

### ⚠ VÝSTRAHA

V případě nedodržení tohoto pokynu hrozí ohrožení života, respektive nebezpečí těžkých poranění.

### ⚠ OPATRNĚ

V případě nedodržení tohoto pokynu hrozí nebezpečí lehkého až středního poranění.

### ⚠ UPOZORNĚNÍ

V případě nedodržení tohoto pokynu hrozí nebezpečí poškození motoru nebo jiných věcných hodnot.

### Všeobecné bezpečnostní pokyny

#### 1. Udržujte svoji pracovní oblast v pořádku

- Nepořádek v pracovní oblasti může mít za následek nehody.

#### 2. Zohledněte okolní vlivy

- Se zařízením nikdy nepracujte v uzavřených nebo špatně větraných místnostech. Jestliže motor běží, vytváří jedovaté plyny. Tyto plyny mohou být bez zápachu a neviditelné.
- Zařízení nikdy nevystavujte dešti.
- Zařízení nepoužívejte ve vlhkém nebo mokřím prostředí.
- Na nerovné ploše dbejte na stabilitu.
- Při práci se postarejte o dostatečné osvětlení.
- Zařízení nepoužívejte v lehce vznětlivé vegetaci, respektive tam, kde hrozí nebezpečí požáru nebo výbuchu.
- Je-li sucho, připravte hasicí přístroj (nebezpečí požáru).

#### 3. Zabraňte přístupu jiným osobám

- Zabraňte přístupu jiných osob, zvláště dětí a mládeže k zařízení. Nedovolte jim vstoupit do vaší pracovní oblasti.

#### 4. Nepoužívaná zařízení bezpečně uložte

- Nepoužívaná zařízení by měly být uloženy na suchém, vysoko položeném nebo uzamčeném místě, mimo dosah dětí.

#### 5. Zařízení nepřetěžujte

- Pracujte v uvedeném výkonovém rozsahu.

#### 6. Noste vhodný oděv

- Nenoste volný oděv nebo šperky, mohly by být zachyceny pohyblivými díly.
- Noste pevné pracovní rukavice, kožené rukavice skýtají dobrou ochranu.
- Noste bezpečnostní boty s ocelovou špičkou.
- Při všech pracích noste neustále pracovní oděv z pevného materiálu.
- V případě dlouhých vlasů noste vlasovou síťku a ochrannou přilbu.

#### 7. Používejte osobní ochrannou výstroj

- Vždy používejte ochranu hlavy, očí, rukou, nohou a také sluchu.

#### 8. Vyhněte se neobvyklému držení těla

- Postarejte se o to, abyste během používání přístroje měli dostatečně stabilní stanoviště.

#### 9. Pracujte při plném vědomí

- Nikdy nepracujte pod vlivem alkoholu, drog, léků nebo jiných látek, které mohou narušovat zrak, zručnost a schopnosti úsudku.

#### 10. Používejte přístroj v souladu s určením

- Nepoužívejte přístroj pro aplikace, pro které není určen.

### Bezpečnostní pokyny pro manipulaci s hořlavými provozními látkami

1. **Výstraha!** Benzín je snadno vznětlivý
2. Skladujte benzín v nádobách, které jsou koncipovány speciálně k tomuto účelu.
3. Dolévejte benzín jen venku a nekuřte přitom.
4. Dolévejte benzín před spuštěním motoru. Nikdy nesnímejte kryt palivové nádrže ani nedolévejte benzín, když motor běží nebo je ještě horký.
5. Pokud dojde k rozlité paliva, nepokoušejte se nastartovat motor, ale vzdalte stroj z prostoru, kde je rozlité palivo, a odstraňte všechny zápalné zdroje, dokud nevyprchají výpary z paliva. Palivovou nádrž a kanystr opět uzavřete krytem.

#### Plnění paliva

- Před plněním je třeba zastavit motor.

⚠ **Pozor!** Otevírejte uzávěr nádrže vždy opatrně, aby se existující přetlak mohl pomalu odbourat.

- Při práci s přístrojem vznikají vysoké teploty na opláštění. Nechte přístroj před plněním nádrže zcela vychladnout.

⚠ **Pozor!** Při nedostatečném vychladnutí přístroje by se mohlo palivo při plnění nádrže vznítit a vést k těžkým popáleninám.

- Dejte pozor, aby nádrž nebyla naplněná příliš velkým množstvím paliva. Pokud palivo rozlijete, je třeba je ihned odstranit a přístroj očistit.
- Vždy dobře uzavřete šroubový uzávěr na palivové nádrži, aby bylo zabráněno uvolnění vibracemi vznikajícími při provozu přístroje.

## ⚠ NEBEZPEČÍ

Netankujte stroj v blízkosti otevřeného plamene.

### Speciální bezpečnostní předpisy při používání spalovacích motorů

## ⚠ NEBEZPEČÍ

Spalovací motory představují během provozu a při tankování zvláštní nebezpečí. Přečtěte si a dodržujte vždy výstražné pokyny. Při nedodržení může dojít k těžkým nebo dokonce smrtelným zraněním.

1. Na zařízení nesmějí být prováděny žádné změny.
2. ⚠ **Pozor!**  
**Nebezpečí otravy**, výpary, pohonné látky a maziva jsou toxické, výpary nesmějí být vdechovány.
3. ⚠ **Pozor!**  
**Nebezpečí popálení**, nedotýkejte se zařízení pro odvod výfukových plynů a hnacího agregátu
4. Přístroj neprovozujte v nevětraných prostorách nebo hořlavém prostředí. Jestliže má být přístroj provozován v dobře větraných prostorách, musejí být výfukové plyny odváděny výfukovou hadicí přímo ven.  
⚠ **Pozor!** Toxické výfukové plyny mohou unikat i při provozu výfukové hadice. Z důvodu nebezpečí požáru nesmí být výfuková hadice nasměrována na hořlavé látky.
5. ⚠ **Nebezpečí výbuchu!**
6. Přístroj neprovozujte v prostorách s hořlavými látkami.
7. Během transportu zabezpečte přístroj proti sklouznutí a překlopení.
8. Dávejte pozor, aby při plnění palivem nedošlo k jeho vylití na motor nebo výfuk.
9. Opravy a nastavení smí provádět jen autorizovaný odborný personál.
10. Nedotýkejte se mechanicky se pohybujících ani horkých částí. Nesnímejte ochranné kryty.
11. Hodnoty uvedené u technických dat pod hladinou akustického výkonu ( $L_{WA}$ ) a hladinou akustického tlaku ( $L_{PA}$ ) představují emisní hladinu a nejsou nutně bezpečnou hladinou pracovní. Protože existuje souvislost mezi hladinami emise a imise, nelze ji spolehlivě použít ke stanovení doplňkových bezpečnostních opatření, která jsou případně potřebná.

Faktory vlivu na aktuální imisní hranici pracovníka zahrnují vlastnosti pracovního prostoru jiné zdroje hluku atd., jako např. počet strojů a jiných hraničních procesů a časový úsek, v němž je pracovník obsluhy vystaven hluku. Povolená imisní hladina se rovněž může odlišovat podle příslušné země. Tato informace však nabízí provozovateli stroje možnost lépe odhadnout rizika ohrožení.

12. Nikdy nezasouvejte předměty do větrací štěrbin. To platí i tehdy, když je přístroj vypnutý. Nedodržování může vést ke zraněním nebo poškození přístroje.
13. Z přístroje odstraňujte olej, špínu a jiné nečistoty.
14. Zajistěte řádné fungování tlumičů hluku a vzduchových filtrů. Tyto díly slouží jako ochrana proti plameni v případě vadného zapalování.
15. Vypněte motor
  - Vždy, když opouštíte stroj
  - Před doplňováním paliva
16. Zavřete vždy palivový kohoutek, když není stroj v provozu.
17. Nikdy nepoužívejte páku sytiče k zastavení motoru.

## 6. Doplňující bezpečnostní pokyny

### Zbytková rizika

Stroj je vyroben podle stavu techniky a uznávaných bezpečnostně-technických předpisů. Přesto se však mohou při práci vyskytnout zbytková rizika.

- Dále mohou i přes všechna provedená preventivní opatření existovat zbytková rizika, která nejsou vidět.
- Zbytková rizika je možné minimalizovat, když budete dodržovat bezpečnostní pokyny, návod k obsluze, a když budete přístroj řádně používat podle určení.
- Při provozu stroje nevkládejte ruce do pracovního prostoru.
- Pečlivě zkontrolujte oblast, ve kterém máte pracovat, a udržujte pracovní oblast čistou a bez nečistot, abyste zabránili nebezpečí zakopnutí. Pracujte na rovné hladké podlaze.
- Během montáže, instalace, provozu, údržby, oprav a přepravy nikdy nevystavujte žádnou část těla v místě, kde by v případě pohybu hrozilo nebezpečí.
- Vykažte všechny přihlížející, děti a domácí zvířata do vzdálenosti minimálně 23 m (75 stop). Když se někdo přiblíží, okamžitě stroj zastavte.
- Nelezte na korbu a nevozte žádné pasažéry.
- Stroj nikdy neodstavte na místě se nestabilním podložím, které by mohlo povolit, především když je stroj naložený.
- Před spuštěním stroje uvolněte páku spojky.
- Motor opatrně nastartujte podle návodu a mějte při tom nohy daleko od pohyblivých částí.
- Když motor běží, nikdy neopouštějte stanoviště obsluhy.

- Zařízení vždy během provozu držte oběma rukama. Řídící tyč držte vždy pevně. Myslete na to, že stroj může nečekaně poskočit nahoru nebo dopředu, když narazí na skrytou překážku jako velké kameny.
- Stroj musí být vždy veden krokovou rychlostí.
- Stroj nepřetěžujte. Pojíždějte bezpečnou rychlostí, rychlost přizpůsobte sklonu terénu, vlastnostem povrchu silnice a hmotnosti břemena.
- Buďte mimořádně opatrní, když používáte zpětný chod, nebo když stroj přitahujete k sobě.
- Buďte mimořádně opatrní, když pracujete na šterkových cestách, chodnicích nebo silnicích, nebo je přejíždíte. Vždy dbejte na skrytá nebezpečí a provoz.
- Po měkké půdě pojíždějte na první rychlostní stupeň vpřed i vzad. Nezrychlujte silně, prudce nezatačujte ani nebrzděte.

### Bezpečnostní pokyny pro servis/případ údržby a uskladnění

1. Pro údržbu a příslušenství používejte jen originální díly
2. Vyměňte vadné tlumiče hluku.
3. Před použitím se vždy vizuálně přesvědčte, zda není přístroj opotřebený ani poškozený. Opotřebené nebo poškozené prvky a šrouby vyměňte. Abyste zajistili, že je vybavení v bezpečném provozním stavu, utáhněte všechny matice, čepy a šrouby.
4. Je třeba provádět pravidelné kontroly, zda nedochází k průsakům nebo opotřebením v palivovém systému, například následkem porézních trubek, volných nebo chybějících svorek a poškození nádrže nebo jejího víka. Před použitím odstraňte všechny závady.
5. Aby nedopatřením nedošlo ke spuštění, odstraňte před kontrolou nebo nastavováním přístroje, resp. motoru zapalovací svíčku nebo kabel zapalování.

### Skladování

1. Neskladujte vybavení nikdy s palivem v nádrži v budovách, ve kterých by se výpary mohly dostat do kontaktu s otevřeným ohněm nebo jiskrami.
2. Před uskladněním v uzavřeném prostoru nechte motor vychladnout.
3. Abyste omezili nebezpečí požáru, odstraňujte z motoru, tlumičů hluku, přihrádky na baterie a prostoru skladování paliva vegetativní látky a přebytečné mazivo.

### Delší uskladnění/zazimování

1. V případě delšího uskladnění/zazimování vypustěte kompletně palivo. Paliva jsou chemické sloučeniny, které mohou při delším skladování měnit své vlastnosti. Pokud musí být palivová nádrž vypuštěna, učiňte tak venku.

### ⚠ VÝSTRAHA

Nesprávná údržba nebo nerespektování, resp. neodstranění problému se může během provozu stát zdrojem nebezpečí. Provozujte pouze pravidelně a správně udržované stroje. Jen tak můžete vycházet z toho, že provozujete svůj přístroj bezpečně, hospodárně a bezporuchově.

**Nečistěte, neudržujte, nenastavujte ani neopravujte stroj v běžícím stavu. Pohyblivé díly mohou způsobit těžká zranění.sachen.**

Nepoužívejte benzín nebo jiná hořlavá rozpouštědla k čištění částí stroje.

### ⚠ VÝSTRAHA

Výpary paliv a rozpouštědel mohou vybuchnout.

Přípevněte po opravě a údržbě ochrannou a bezpečnostní výstroj znovu na přístroj.

Dbejte na provozně bezpečný stav přístroje, kontroly zvláště těsnost palivového systému.

Zbavte vždy chladicí žebra motoru nečistot.

### Zbytková nebezpečí a ochranná opatření

#### Zanedbání ergonomických zásad

#### Nedbalé používání osobní ochranné výstroje

Nedbalé používání nebo vynechání osobní ochranné výstroje může vést k těžkým zraněním.

– Noste předepsanou ochrannou výstroj.

#### Lidské chování, chybné chování

– Buďte při všech pracích zcela soustředění.

⚠ **Zbytkové nebezpečí** - Nelze nikdy vyloučit.

#### Elektrická zbytková nebezpečí

##### Elektrický kontakt

Při dotknutí se konektoru zapalovací svíčky může při běžícím motoru dojít k zasažení elektrickým proudem.

– Nikdy se nedotýkejte konektoru svíčky nebo zapalovací svíčky při běžícím motoru.

#### Teplná zbytková nebezpečí

##### Popáleniny, omrzliny

Dotknutí se výfuku/opláštění může vést k popáleninám.

– Nechte motorový přístroj vychladnout.

#### Ohrožení hlukem

##### Poškození sluchu

Delší nechráněná práce s přístrojem může vést k poškození sluchu.

– Zásadně noste ochranu sluchu.



## Ohrožení materiály a jinými látkami

### Kontakt, vdechnutí

Výfukové plyny stroje mohou vést k poškozením zdraví.

– Používejte motorové zařízení pouze venku

### Požár, výbuch

⚠ Palivo je požárně nebezpečné.

– Během práce a tankování je zakázáno kouření a otevřený oheň.

### Chování v případě nouze

Při případné nehodě zaveďte příslušně potřebná opatření první pomoci a vyžádejte si co nejrychleji kvalifikovanou lékařskou pomoc.

### Při žádosti o pomoc uveďte následující údaje:

1. Kde se to stalo
2. Co se stalo
3. Kolik zraněných
4. Jaký druh zranění
5. Kdo oznamuje!

## 7. Technické údaje

Motor	4,1 kW
Převodovka	3F+1R
Nosnost	300 kg
Přepavní vana délka	840 mm
Přepavní vana šířka	626 mm
Přepavní vana hloubka	289 mm
Hmotnost	176 kg
Typ motoru	4-Čtyřtákní motor
Volnoběžné otáčky	1700 1/min.
Maximální otáčky	4000 1/min.
Startér motoru	Reverzní startér (lankový startér)
Pohonná hmota	Bezolovnatý benzín od oktanového čísla 90 a s podílem bioetanolu max. 5%
Obsah nádrže pohonných hmot	3,6 l
Potřebný motorový olej	SAE 10W-30
převodový olej	SAE 30 / 80W-90
max. sklon	30°
Max. obsah oleje-ové nádrže	0,6 l

Technické změny vyhrazeny!

## Hluk a vibrace

⚠ **Výstraha:** Hluk může mít závažné dopady na vaše zdraví. Jestliže je hluk stroje vyšší než 85 dB (A), použijte, prosím, vhodnou ochranu sluchu.

### Informace k tvorbě hluku měřené podle příslušných norem:

Akustický tlak  $L_{pA} = 79,4$  dB(A)

Akustický výkon  $L_{WA} = 99,4$  dB(A)

Nejistota měření  $K_{pA} = 2$  dB(A)

Používejte ochranu sluchu.

Působení hluku může vést ke ztrátě sluchu.

Vibrace držadla řídítek vlevo  $A_{nv} = 10,1$  m/s<sup>2</sup>

Vibrace držadla řídítek vpravo  $A_{nv} = 11,3$  m/s<sup>2</sup>

Nejistota měření  $K_{pA} = 1,5$  m/s<sup>2</sup>

## 8. Rozbalení

Otevřete obal a opatrně z něj vyjměte zařízení.

Odstraňte materiál obalu a obalové/přepravní pojistky (pokud je jimi výrobek opatřen).

Zkontrolujte, zda je obsah dodávky úplný.

Zkontrolujte zařízení a díly příslušenství, zda se při přepravě nepoškodily. V případě výteku je třeba okamžitě uvědomit dodavatele. Pozdější reklamace nebudou uznány.

Uchovejte obal dle možností až do uplynutí záruční doby.

Seznamte se před použitím podle návodu k obsluze s přístrojem.

Používejte u příslušenství a opotřebitelných a náhradních dílů pouze originální díly. Náhradní díly obdržíte u specializovaného prodejce.

Uveďte při objednávání naše čísla výrobku a rovněž typ a rok výroby zařízení.

### ⚠ POZOR!

Přístroj a obalové materiály nejsou hračka! Dětem nepatří do rukou plastické sáčky, fólie ani drobné součástky! Hrozí nebezpečí jejich spolknutí a udušení!

## 9. Před uvedením do provozu

Pomocí následujících montážních pokynů můžete stroj během několika minut smontovat.

### Řídicí tyč (3)

Vyrovnejte otvory řídicí tyče proti otvorům bočních dílů a zajistěte řídicí tyč pomocí šroubů (A).

### Plynová pružina (obr.4)

Přípevněte plynovou pružinu (e), jak je znázorněno na obr. 4, a zajistěte ji šrouby (B).

### ⚠ POZOR!

#### Zkontrolujte před spuštěním motoru:

- Stav paliva, případně doplňte
- - palivová nádrž by měla být nejméně z poloviny plná
- Postarejte se o dostatečné větrání zařízení
- Ubezpečte se, že konektor zapalovací svíčky je připevněn k zapalovací svíčke
- Stav vzduchového filtru
- Stav palivových vedení
- Pevné usazení vnějších šroubových spojů

#### Naplňte palivo

##### Doporučené palivo

Do palivové nádrže lijte pouze čisté palivo s oktánovým číslem min. 90 a s podílem bioetanolu max. 5%.

### ⚠ UPOZORNĚNÍ

**Nádrže se smí plnit maximálně 12,5 mm (1/2") pod horní okraj plnicího hrdla, aby zůstalo místo pro rozpínání.**

Používejte pouze čerstvé, čisté palivo.

#### ⚠ Pozor!

Voda nebo nečistoty v benzínu poškozuji palivový systém.

⚠ **Tankujte v dobře větrané oblasti při zastaveném motoru. Byl-li motor bezprostředně předtím v provozu, nechte jej nejprve vychladnout. Nikdy netankujte motor v budově, kde mohou benzínové výpary dosáhnout k plamenům nebo jiskrám. Benzín je mimořádně hořlavý a výbušný. Při manipulaci s palivem můžete utrpět popáleniny nebo jiná těžká zranění.**

- Vypněte motor a držte jej z dosahu horka, jisker a plamenů.
- Tankujte pouze venku.
- Rozlitý benzín neprodleně vytřete.

## 10. Funkce a ovládání

### ⚠ POZOR!

Před uvedením do provozu přístroj bezpodmínečně kompletně smontujte!

#### Viz také příručka pro motor

##### Motorový spínač (1)

Motorový spínač (1) aktivuje a deaktivuje systém zapalování.

Motorový spínač (1) se musí nacházet v poloze „ON“, aby bylo možné motor spustit.

Motorový spínač (1) se musí nacházet v poloze „OFF“, aby bylo možné motor vypnout.

##### Páka spojky (4)

Zmáčknutí páky spojky - spojka zapojena. Uvolnění páky spojky - spojka vypojena.

##### Plynová páčka (2)

- Řídí otáčky motoru. Plynovou páčku (2) nastavte na nízké (L) nebo vysoké (H) otáčky pro zvýšení nebo snížení otáček motoru.

##### Levá řídicí páka (5)

- Použijte levou řídicí páku (5) pro řízení vlevo.

##### Pravá řídicí páka (3)

- Použijte pravou řídicí páku (3) pro řízení vpravo.

##### Volící páka (8)

- Řídí pohyb stroje vpřed nebo vzad.

##### Fixace vany (7)

- Chcete-li jej naklonit, stiskněte uvolnění na vaha-dle a pomocí páky zvedněte přepravní podnos.

### ⚠ UPOZORNĚNÍ

Při plném naložení, respektive přepravě těžších nákladů je třeba vyprázdnění přepravní vany (6) provést za pomoci druhé osoby.

- Po vyprázdnění přepravního podnosu (6) jej opět sklopte a zajistěte.

#### Spuštění motoru

##### Studený start


- Otočte pákou sytiče (13) na motoru do polohy
- Nastavte plynovou páčku (2) na horním madlu do polohy napůl otevřeno.
- Zapněte motorový spínač (1).
- Nastavte benzínový kohout (14) do polohy
- Několikrát pomalu zatáhněte za startovací lanko (18), aby benzín natekl do karburátoru.
  - Poté pevně držte madlo lankového startéru a lanko o kousek povytáhněte, až ucítíte odpor.
  - Poté jedním pohybem rychle vytáhněte lanko a nechte je opět pomalu navinout. Nenechte lanko, aby se vrátilo rychle. Lanko v případě potřeby vytáhněte opakovaně, dokud motor nenaskočí.
- Motor nechte několik sekund zahřát.
- Poté pomalu pohybujte pákou sytiče (13) do polohy

### ⚠ UPOZORNĚNÍ

Opětovný start motoru, který je ještě teplý z předchozího provozu, nevyžaduje obvykle použití sytiče.

##### Teplý start

- Nastavte plynovou páčku (2) na horním madlu do polohy napůl otevřeno.

- Nastavte motorový spínač (1) do pol. „ON“.
- Nastavte benzínový kohout (14) do polohy .
- Poté pevně držte madlo lankového startéru a lanko o kousek povytáhněte, až ucítíte odpor.
- Poté jedním pohybem rychle vytáhněte lanko a nechte je opět pomalu navinout. Nenechte lanko, aby se vrátilo rychle

### Provoz

Je-li motor zahřátý, zatáhněte za páčku plynu a zvýšte otáčky motoru.

Zařaďte požadovaný převodový stupeň a pomalu uveďte do činnosti páku spojky. Pokud se převodový stupeň okamžitě nezapojí, páku spojky opět pomalu uvolněte a zkuste to znovu. Tímto způsobem se uvede minitransportér do pohybu. Minitransportér má na ojnici řídicí páky, což řízení velice zjednoduše. Chcete-li řídit doprava nebo doleva, uvádějte do činnosti jednoduše příslušnou pravou nebo levou řídicí páčku. Citlivost řízení se zvyšuje úměrně s rychlostí stroje, a při prázdném stroji je zapotřebí při zatáčení pouze lehký tlak na páčku. Je-li však stroj naložený, je zapotřebí větší tlak. Minitransportér má maximální nosnost 300 kg. Doporučuje se však náklad posoudit a přizpůsobit jej podle podkladu, na kterém je stroj používán. Proto se doporučuje, po takových cestách jezdit s nízkým převodovým stupněm a obzvláště opatrně. V takových situacích by měl být stroj udržován po celou cestu v nízkém převodovém stupni. Během jízdy po silnici zamezte ostrému zatáčení a časté změně směru, zejména na hrubém a tvrdém terénu s mnoha tvrdými nerovnými místy se silným třením. Myslete na to, i když je jednotka vybavena gumovými řetězy, že musíte být při práci v nepříznivých povětrnostních podmínkách (led, silný déšť nebo sněžení) nebo na druzích podkladu, které mohou způsobit nestabilitu minitransportéru, opatrní.

Respektujte prosím, že se jedná o řetězové vozidlo, které se při přejíždění nerovností, děr a schodů značně nakládání.

Když se páka spojky uvolní, stroj se zastaví a automaticky se zbrzdí.

Jestliže zastavíte stroj ve strmém svahu, měli byste umístit klín před jeden z řetězů.

### Volnoběžné otáčky


Dejte plynovou páčku (2) do polohy „L“, abyste snížili zatížení motoru, když se nepracuje.

Snížení otáček motoru na volnoběh pomáhá prodloužit životnost motoru, šetřit palivo a snížit hladinu hluku stroje.

### Vypnutí motoru

#### ⚠ Pozor!

Chcete-li motor v nouzovém případě zastavit, jednoduše přepněte motorový spínač (1) do polohy „OFF“. Za normálních podmínek používejte následující postup.

- Uveďte plynovou páčku (2) do polohy „L“.
- Nechte motor běžet jednu nebo dvě minuty na volnoběh.
- Jednoduše přepněte motorový spínač (1) do polohy „OFF“.
- Otočte benzínovým kohoutem (14) do opačné polohy. .

### ⚠ UPOZORNĚNÍ

Nikdy neměňte polohu páky sytiče (13) pro zastavení motoru. Může dojít k vynechávání zapalování nebo poškození motoru.

## 11. Čištění

### Pozor!

Před čištěním a údržbou vypněte motor a vytáhněte vidlici ze zapalovací svíčky.

Udržujte ochranná zařízení, větrací šterbiny a plášť motoru pokud možno bez prachu a nečistot. Otřete nářadí čistým hadrem nebo ho pomocí stlačeného vzduchu s nízkým tlakem ofoukejte.

Doporučujeme, abyste nářadí ihned po každém použití vyčistili.

Čistěte nářadí pravidelně vlhkým hadrem a trochou tekutého mýdla. Nepoužívejte žádné čisticí prostředky nebo rozpouštědla; mohly by poškodit plastové díly nářadí. Dbejte na to, aby se dovnitř nářadí nemohla dostat žádná voda.

## 12. Přeprava

### ⚠ VÝSTRAHA

Před přepravou, resp. odstavením ve vnitřních prostorech nechte motor stroje vychladnout kvůli zabránění popálením a vyloučení nebezpečí požáru.

Pokud chcete přístroj přepravovat, vyprázdňte nejprve benzínovou nádrž. Vyčistěte přístroj pomocí kartáče nebo smetáčku od hrubé nečistoty.

## 13. Skladování

Uložte přístroj a jeho příslušenství na tmavém, suchém místě, chráněném před mrazem a nedostupném pro děti. Optimální skladovací teplota se pohybuje mezi 5 a 30°C.

Elektrický přístroj zakryjte, aby byl chráněný před prachem nebo vlhkem. Návod k obsluze uložte u přístroje.

1. Provádějte všechny všeobecné údržbové práce, které jsou uvedeny v návodu k obsluze v oddíle Údržba.
2. Vypusťte palivo z nádrže (za tím účelem použijte běžné plastové benzínové čerpadlo, které lze zakoupit v obchodě se stavebními potřebami).

3. Po vypuštění paliva spusťte stroj.
4. Nechte stroj pracovat naprázdno, dokud se nezastaví. Dojde tak k vyčištění karburátoru od zbylého paliva.
5. Stroj nechte vychladnout. (cca 5 minut)
6. Odstraňte zapalovací svíčku.
7. Do topné komory nalijte čajovou lžičku motorového oleje pro 2taktní motory. Několikrát opatrně vytáhněte šňůru spouštěče, aby se olej dostal i do vnitřních konstrukčních částí.
8. Zapalovací svíčku znovu nasadte.
9. Vyčistěte vnější plášť stroje. K čištění vnější strany stroje a pro udržování větrací šterbiny bez překážek používejte čisté hadry.

**⚠ Při čištění plastových dílů nepoužívejte agresivní čisticí prostředky ani čisticí prostředky na bázi ropy. Chemikálie mohou plasty poškodit.**

10. Stroj uskladněte na rovné podlaze v čisté, suché budově s dobrým větráním.

**⚠ Stroj s palivem neskladujte v nevětraném prostředí, ve kterém by se k výparům benzínu mohly dostat oheň, jiskry, zapalovací plamen a další zdroje vznícení.**

#### Opětovné uvedení do provozu

1. Odstraňte zapalovací svíčku.
2. Několikrát vytáhněte šňůru spouštěče, abyste vyčistili topnou komoru od zbytků oleje.
3. Očistěte kontakty zapalovací svíčky nebo vložte novou.
4. Naplňte nádrž.

## 14. Údržba

### Pozor!

Před čištěním a údržbou vypněte motor a vytáhněte vidlici ze zapalovací svíčky.

### Důležité pokyny v případě zaslání zařízení do servisního střediska:

Z bezpečnostních důvodů dohlédněte na to, aby zařízení bylo zasláno zpět bez oleje a benzínu!

Řádná údržba a mazání pomáhají udržovat stroj v bezvadném provozním stavu.

### Technická údržba

#### ⚠ VÝSTRAHA

Vypněte motor a uvolněte všechny řídicí páky. Motor musí být vychladlý. Vytáhněte konektor zapalovací svíčky ze zapalovací svíčky.

Zkontrolujte všeobecný stav stroje. Dbejte na uvolněné šrouby, chybné vycentrování nebo sevření pohyblivých, prasknutí dílů a každou další podmínku, která by mohla negativně ovlivnit bezpečný provoz. Odstraňte všechna cizí tělesa a další materiály, které se nahromadily v kolech a jednotce. Stroj po každém použití vyčistěte. Používejte vysoce kvalitní a řídký strojní olej pro namazání všech pohyblivých dílů.

**⚠ K čištění svého stroje nikdy nepoužívejte vysokotlaký čistič. Voda může proniknout do utěsněných oblastí stroje a převodové skříně a způsobit poškození vřeten, ozubených kol, ložisek nebo motoru. Použití vysokotlakých čističů vede ke zkrácení životnosti a snižuje udržovatelnost.**

#### Napínání řetězu (obr. 9 - 11)

Během provozu mají řetězy tendenci se uvolňovat. Při provozu s volnými řetězy dochází k jejich prokluzování přes hnací kolo, čímž dochází k přeskokování ze skříně nebo tyto řetězy pracují v pochybném stavu, čímž dochází k opotřebení převodové skříně.

#### Pi kontrole napnutí řetězu postupujte následovně.

1. Postavte stroj na rovnou plochu s kompaktním podkladem, nejlépe na asfalt nebo kamennou dlažbu.
2. Stroj nadzvedněte a podepřete jej na bloky nebo na podpěrách o nosnosti odpovídající hmotnosti stroje, aby se řetězy nacházely přibližně 100 mm nad zemí.
3. Zkontrolujte středovou čáru řetězu oproti horizontální přímce. Hodnota se nesmí odchylovat o více než 10 - 15 mm.

#### Jestliže je hodnota větší, postupuje následovně.

1. Použijte páku sklápěče za účelem naklopení transportní vany. Podepřete ji bloky nebo podpěrami o vhodné nosnosti odpovídající hmotnosti transportní vany.
2. Povolte pojistnou matici A.
3. Utáhněte šroub B, až je zajištěno správné napnutí.
4. Zajistě šroub B silným dotažením pojistné matice A.
5. Uvedte transportní vanu opět do původní polohy.

**⚠ Nastavení řetězů a brzd spolu souvisí, postupujte proto pitom velice opatrně, poněvadž v případě příliš pevného napnutí řetězů se ztrácí brzdový účinek.**

**⚠ Jestliže již nastavovací šroub neumožňuje další nastavení, může být zapotřebí výměna řetězů.**

#### Výmna etzů (obr. 12 - 14)

Kontrolujte v pravidelných intervalech stav řetězů. Jestliže etz vykazuje trhlinky nebo je roztřepený, měl by být co možná nejdříve vymn.

1. Demontujte transportní vanu.
2. Dostatečně povolte řetěz.
3. Vyměňte řetězy dle znázornění na obrázku.
4. ádně napněte řetěz.
5. Namontujte transportní vanu.

⚠ **Dávejte si demontáži nebo montáži řetězů pozor na to, aby nedošlo k sevření vašich prstů mezi řetěz a řetězové kolo.**

### Seřízení spojky

Když se spojka opotřebuje, může dojít k většímu otevření páky, což ztěžuje použití. Znamená to, že je nutné seřídít lanko a páku prostřednictvím seřizovacího zařízení nastavit do jejich původních poloh a dotáhnout pojistnou matici.

### Seřízení řízení

Když máte problém s řízením jednotky, musíte seřídít řídicí páky (3)+(5) pomocí seřizovacího zařízení. Povolte pojistnou matici a vyšroubujte seřizovací zařízení, abyste odstranili vůli lanka, která se může vyskytnout po prvním použití nebo normálním opotřebením. Dbejte na to, aby seřizovací zařízení nevyšroubovali příliš, protože to může způsobit problém přerušením tahu. Myslete na to, abyste po seřízení dotáhli pojistnou matici.

### Mazání

Převodovka je ze závodu již promazaná a zapečetěná.

### Výměna oleje

#### Výměna převodového oleje (obr. 8)

Olej je třeba za tepla vyměnit po každém 1 000 provozních hodin při stojícím motoru. Motor nechte kvůli tomu případně krátkou dobu běžet.

- Postavte vhodnou záchytnou nádobu o objemu minimálně 2 l pod vypouštěcí šroub oleje (17).
- Nejprve vyšroubujte vypouštěcí šroub oleje (18) a poté otevřete plnicí hrdlo pro olej a nechte vytéci veškerý převodový olej.
- Vypouštěcí šroub oleje (17) opět zašroubujte.
- Naplňte 1,5 l čerstvého převodového oleje přes plnicí hrdlo (18). Použijte k tomu čerpadlo převodového oleje s hadicí. Hadici zaveďte otvorem do plnicího hrdla.

### Motorový olej

Před každým použitím zkontrolujte stav oleje. Vyjměte měрку (12) a zkontrolujte u stroje ve vodorovné poloze, zda je hladina oleje mezi dvěma značkami. V případě potřeby doplňte olej.

### Výměna motorového oleje

Olej je třeba za tepla vyměnit po každém 50 provozních hodin při stojícím motoru. Motor nechte kvůli tomu případně krátkou dobu běžet. Poté nechte olej vytéci do vhodné nádoby tím, že odstraníte měрку oleje a vypouštěcí šroub oleje. Případně si vezměte na pomoc vhodnou hadici nebo trubku. Poté, co vytekla veškerý olej, znovu nasadte vypouštěcí šroub oleje, naplňte čerstvý olej a uzavřete otvor pro plnění olejem.

### Doporučený motorový olej

SAE 10W-30 nebo SAE 10W-40 (podle teploty použití).

Starý olej řádně zlikvidujte na veřejném sběrném místě. Je zakázáno vypustit starý olej do půdy nebo likvidovat s odpadem.

### Důležité upozornění v případě opravy:

Při vrácení zařízení kvůli opravě dbejte, prosím, na to, že zařízení se z bezpečnostních důvodů smí do servisní stanice posílat jen, když neobsahuje benzín a olej.

### Vzduchový filtr

Časté čištění vzduchového filtru zabraňuje chybným funkcím karburátoru.

### Čištění vzduchového filtru a výměna vzduchového filtru

- Vzduchový filtr by měl být vyčištěn vždy po 30 hodinách provozu.
- Odstraňte víko vzduchového filtru povolením křídlového šroubu.
- Povolte křídlový šroub a odstraňte vzduchový filtr.
- Vzduchový filtr vyčistěte tím, že jej vyklepete, respektive v případě potřeby vyměníte.
- Vzduchový filtr smontujte v opačném pořadí

### ⚠ VÝSTRAHA

**NIKDY** nepoužívejte benzín nebo rozpouštědla s nízkým bodem vzplanutí k čištění vložky vzduchového filtru. Následkem by mohl být požár nebo výbuch.

### UPOZORNĚNÍ

Nikdy nenechte běžet motor bez vzduchového filtru nebo s poškozeným vzduchovým filtrem. Nečistota tak vnikne do motoru, čímž může dojít k závažným poškozením motoru. V tomto případě se prodejce i výrobce distancují od jakýchkoliv poskytnutí záruky.

### Kontrola, čištění a výměna zapalovací svíčky

Zkontrolujte zapalovací svíčku po 10 provozních hodinách, zda není znečištěná. V případě potřeby ji očistěte měděným drátěným kartáčem. Provedte údržbu zapalovací svíčky po dalších 50 provozních hodinách. Vyjměte konektor zapalovací svíčky.

- Ze spodní části svíčky odstraňte případnou nečistotu.
- K demontáži zapalovací svíčky použijte šroubový klíč.
- Provedte vizuální kontrolu zapalovací svíčky. Pomocí drátěného kartáče odstraňte případné usazeniny.
- Zkontrolujte, zda horní strana svíčky nevykazuje změnu zabarvení. Standardně by měla být barva světlá.
- Zkontrolujte mezeru zapalovací svíčky. Přijatelná šířka mezery je 0,6 - 0,7 mm.

- Zapalovací svíčku opatrně rukou namontujte.
- Když je zapalovací svíčka nasazena, utáhněte ji klíčem na svíčky.
- Připojte konektor zapalovací svíčky na zapalovací svíčku.

#### **UPOZORNĚNÍ**

Volná zapalovací svíčka se může přehřívat a poškodit motor. A příliš silné utažení zapalovací svíčky může poškodit závit v hlavě válce.

#### **Servisní informace**

Je třeba dbát na to, že u tohoto přístroje podléhají následující díly opotřebení přiměřenému použití nebo přirozenému opotřebení, resp. jsou potřebné jako spotřební materiál.

Rychle opotřebitelné díly\*: Zapalovací svíčky, opasek

\* není nutně obsaženo v rozsahu dodávky!

### **15. Likvidace a recyklace**

Přístroj je uložen v balení, aby bylo zabráněno poškození při přepravě. Toto balení je surovina a tím znovu použitelné nebo může být dáno zpět do cirkulace surovin. Příslušenství je vyrobeno z rozdílných materiálů, jako např. kov a plasty. Defektní součástky odevzdejte k likvidaci zvláštních odpadů. Zeptejte se v odborné prodejně nebo na místním zastupitelství!

## 16. Tabulka poruch

Následující tabulka zobrazuje známky chyby a popisuje, jak lze provést nápravu, pokud váš stroj nepracuje správně. Pokud nemůžete problém lokalizovat a odstranit, obraťte se na Vaši servisní dílnu.

Závada	Možná příčina	Řešení
Motor nenaskočí.	Odpojený kabel zapalování.	Připojte řádně kabel zapalování k zapalovací svíčce.
	Chybí palivo nebo je palivo staré.	Naplňte čistým, čerstvým benzínem.
	Sytič není v otevřené poloze.	Plynová páčka musí být při studeném startu v poloze sytiče.
	Ucpané palivové vedení.	Vyčistěte palivové vedení.
	Znečištěná zapalovací svíčka.	Vyčistěte, seřídte vzdálenost nebo vyměňte.
	Motor je zahlcený.	Před opětným spuštěním vyčkejte několik minut, nenechte však motor sát.
Motor běží nepravidelně.	Volný kabel zapalování.	Připojte a upevněte kabel zapalování.
	Motor běží se SYTIČEM.	Přesuňte páku sytiče do polohy OFF.
	Palivové vedení je ucpané nebo je palivo staré.	Vyčistěte palivové vedení. Naplňte nádrž čistým, čerstvým benzínem.
	Ucpané větrání.	Vyčistěte odvětrávání.
	Voda nebo nečistoty v palivovém systému.	Vyprázdněte nádrž. Naplňte nádrž čerstvým palivem
	Znečištěný vzduchový filtr.	Vyčistěte nebo vyměňte vzduchový filtr.
	Nesprávné seřízení karburátoru.	Obraťte se na servis
Motor se přehřívá	Stav motorového oleje je nízký.	Naplňte klikovou skříň správným olejem.
	Znečištěný vzduchový filtr.	Vyčistěte vzduchový filtr.
	Omezené proudění vzduchu.	Odstraňte skříň a vyčistěte.
	Není správně seřízený karburátor	Obraťte se na servis
Stroj se při běžícím motoru nepohybuje.	Nebyl správně zvolen rychlostní stupeň.	Ubezpečte se, že řadicí páka není mezi dvěma rychlostními stupni.
	Hnací řetězy nejsou dostatečně napnuté.	Napněte řetězy.

## Vysvetlenie symbolov na prístroji

Použitie symbolov v tomto manuáli má upriamiť vašu pozornosť na možné riziká. Bezpečnostné symboly a vysvetlenia, ktoré ich sprevádzajú, musia byť presne pochopené. Výstrahy samotné neodstraňujú riziká a nemôžu nahradiť správne opatrenia na zabránenie nehodám.

	Pred uvedením do prevádzky si prečítajte návod na obsluhu a bezpečnostné upozornenia a dodržiavajte ich!
	Noste ochranu sluchu!
	Noste ochranné okuliare!
	Noste bezpečnostnú obuv.
	Noste pracovné rukavice.
	Je zakázané odstrániť ochranné zariadenia a bezpečnostné zariadenia alebo s nimi manipulovať.
	Nedotýkajte sa žiadnych horúcich častí stroja.
	Je zakázané fajčiť alebo manipulovať so strojom pri otvorenom ohni.
	Predmety odvrhnuté odstredivou silou môžu spôsobiť zranenia.
	Nedovoľte iným osobám vstúpiť do pracovného priestoru.



	<p>Prístroj nepoužívajte na svahoch so sklonom nad 20°. Nebezpečenstvo prevrátenia!</p>
	<p>Nebezpečenstvo otravy! Prístroj používajte len vo vonkajších priestoroch a nikdy nie v uzavretých alebo zle vetraných miestnostiach.</p>
	<p>Zaistite prístroj proti neúmyselnému zapnutiu ešte pred vykonaním údržbových a/alebo opravárskych prác.</p>
<p><b>⚠ Pozor!</b></p>	<p>V tomto návode na obsluhu sme miesta, ktoré sa týkajú vašej bezpečnosti, opatрили touto značkou</p>

**Obsah:**
**Strana:**

1.	Úvod .....	83
2.	Popis prístroja .....	83
3.	Rozsah dodávky.....	83
4.	Správny spôsob použitia .....	83
5.	Bezpečnostné pokyny .....	84
6.	Dodatočné bezpečnostné upozornenia .....	85
7.	Technické údaje .....	87
8.	Vybalenie.....	88
9.	Pred uvedením do prevádzky.....	88
10.	Funkcie a riadenia .....	88
11.	Čistenie .....	90
12.	Preprava.....	90
13.	Skladovanie.....	90
14.	Údržba.....	90
15.	Likvidácia a opätovné zhodnotenie .....	92
16.	Náprava pri poruchách.....	93

## 1. Úvod

### Výrobca: scheppach

Fabrikation von Holzbearbeitungsmaschinen GmbH  
Günzburger Straße 69  
D-89335 Ichenhausen

### Vážení zákazníci,

Želáme Vám veľa zábavy a úspechov pri práci s Vaším novým prístrojom.

### Poznámka,

V súlade s platnými zákonmi, ktoré sa týkajú zodpovednosti za výrobok, výrobca zariadenia nepreberá zodpovednosť za poškodenia výrobku alebo za škody spôsobené výrobkom, ku ktorým došlo z nasledujúcich dôvodov:

- nesprávnej manipulácie,
- nedodržania pokynov na obsluhu,
- opravy vykonanej treťou stranou, opravy nevykonanej v autorizovanom servise,
- montáže neoriginálnych dielcov alebo použitia neoriginálnych dielcov pri výmene,
- iného než špecifikované použitia,
- poruchy elektrického systému, ktorá bola spôsobená nedodržaním elektrických predpisov a predpisov VDE 0100, DIN 57113, VDE0113.

### Odporúčame:

Pred montážou a obsluhou tohto zariadenia si prečítajte kompletný text v návode na obsluhu. Pokyny na obsluhu sú určené na to, aby sa používateľ oboznámil s týmto zariadením a aby pri jeho použití využil všetky jeho možnosti v súlade s uvedenými odporúčaniami. Tento návod na obsluhu obsahuje dôležité informácie o tom, ako vykonávať bezpečnú, profesionálnu a hospodárnu obsluhu stroja, ako zabrániť rizikám, ako ušetriť náklady na opravy, ako skrátiť časy prestojov a ako zvýšiť spoľahlivosť a predĺžiť prevádzkovú životnosť stroja. Okrem bezpečnostných predpisov uvedených v návode na obsluhu musíte dodržiavať tiež platné predpisy, týkajúce sa prevádzky stroja vo vašej krajine.

Uchovávajte návod na obsluhu stále v blízkosti stroja a uložte ho do plastového obalu, aby bol chránený pred nečistotami a vlhkosťou. Prečítajte si návod na obsluhu pred každým použitím stroja a dôkladne dodržiavajte v ňom uvedené informácie. Stroj môžu obsluhovať iba osoby, ktoré boli riadne preškolené v jeho obsluhu a ktoré boli riadne informované o rizikách spojených s jeho obsluhou. Pri obsluhu stroja musí byť splnený stanovený minimálny vek.

Nepreberáme ručenie za žiadne nehody alebo škody, ktoré vznikli nedodržaním tohto návodu a bezpečnostných upozornení. Nepreberáme ručenie za žiadne nehody alebo škody, ktoré vznikli nedodržaním tohto návodu a bezpečnostných upozornení.

## 2. Popis prístroja

1. Motorový spínač
2. Plynová páka
3. Pravá riadiaca páka
4. Páka spojky
5. Ľavá riadiaca páka
6. Prepravná vanička
7. Upevnenie vane
8. Páka na voľbu prevodového stupňa
9. Reťaz
10. Prevodovka
11. Plynová pružina
12. Mierkou
13. tlmivka
14. Kohútik paliva
15. Skrutka M8 x 25mm
16. Skrutka 5/16 palca x 30 mm
17. Zátka na vypúšťanie oleja
18. Skrutka prívodu oleja

## 3. Rozsah dodávky

- a. Kolesový prepravník DP4000
- b. Kľúč na sviečky
- c. Taška na príslušenstvo
- d. Návod na používanie
- e. Plynová pružina

## 4. Správny spôsob použitia

Prístroj smie byť použitý len na ten účel, na ktorý bol určený. Každé iné odlišné použitie sa považuje za nespĺňajúce účel použitia. Za škody alebo zranenia akéhokoľvek druhu spôsobené nesprávnym používaním ručí používateľ/obsluhujúca osoba, nie však výrobca.

Sučasťou správneho účelového použitia prístroja je taktiež dodržiavanie bezpečnostných predpisov, ako aj navodu na montáž a pokynov k prevádzke nachádzajúcich sa v navode na obsluhu.

Osoby, ktoré obsluhujú stroj a vykonávajú jeho údržbu, musia byť s ním oboznámené a informované o možných nebezpečenstvách.

Okrem toho sa musia prísne dodržiavať platné bezpečnostne predpisy proti urazom. Treba dodržiavať aj ostatne všeobecne predpisy z oblasti pracovnej medicíny a bezpečnostnej techniky. Zmeny vykonané na stroji celkom anulujú ručenie výrobcu a ručenie za škody takto spôsobené.

Prosím berte ohľad na skutočnosť, že naše prístroje neboli svojim určením konštruované na profesionálne, remeselnícke ani priemyselné použitie. Nepreberáme žiadne záručné ručenie, ak sa prístroj bude používať v profesionálnych, remeselníckych alebo priemyselných prevádzkach ako aj na činnosti rovnocenné s takýmto použitím.

## 5. Bezpečnostné pokyny

V tomto návode na obsluhu sme označili miesta, ktoré sa týkajú vašej bezpečnosti, touto značkou: Návod na obsluhu okrem toho obsahuje iné dôležité miesta v texte, ktoré sú označené slovom „Pozor!“.

### Pozor!

Pri použití prístrojov sa musí dodržiavať niekoľko bezpečnostných opatrení, aby sa predišlo poraneniam a škodám. Dôkladne si prečítajte predložený návod na obsluhu/bezpečnostné upozornenia. V prípade, že stroj odovzdávate iným osobám, odovzdajte im aj tento návod na obsluhu/bezpečnostné upozornenia. Nepreberáme zodpovednosť za žiadne nehody ani škody, ktoré vznikli nedodržaním tohto návodu a bezpečnostných upozornení.

### NEBEZPEČENSTVO

Pri nedodržaní tohto návodu existuje najvyššie nebezpečenstvo ohrozenia života, príp. nebezpečenstvo život ohrozujúcich poranení.

### VAROVANIE

Pri nedodržaní tohto návodu existuje nebezpečenstvo ohrozenia života, príp. nebezpečenstvo závažných poranení.

### UPOZORNENIE

Pri nedodržaní tohto návodu existuje nebezpečenstvo ľahkých až stredne závažných poranení.

### NÁZNAK

Pri nedodržaní tohto návodu existuje nebezpečenstvo poškodenia motora alebo iných vecných hodnôt.

#### Všeobecné bezpečnostné pravidlá

##### 1. Udržujte Vaše pracovisko vždy v čistom stave

- Neporiadok na pracovisku môže spôsobiť nebezpečenstvo úrazu.

##### 2. Dbajte na vplyvy okolia

- Nikdy so strojom nepracujte v uzatvorených ani zle vetraných priestoroch. Ak motor beží, vytvárajú sa jedovaté plyny. Tieto plyny môžu byť bez zápachu a neviditeľné
- Nevystavujte elektrické prístroje dažďu.
- Nepoužívajte elektrické nástroje vo vlhkom alebo mokrom prostredí.
- Na nerovnom povrchu alebo na svahoch dbajte na stabilitu.
- Postarajte sa o dobré osvetlenie. Nepoužívajte elektrické prístroje v blízkosti horľavých tekutín alebo plynov.

- Elektrické prístroje nepoužívajte na miestach, kde hrozí nebezpečenstvo vzniku požiaru alebo výbuchu
- Pri suchom počasi majte pripravený hasiaci prístroj (nebezpečenstvo požiaru).

##### 3. Zabráňte prístup deťom!

- Nedovoľte iným osobám dotýkať sa prístroja alebo káblu počas práce, zabráňte im vstupu do Vašej pracovnej oblasti.

##### 4. Ukladajte Vaše prístroje na bezpečnom mieste

- Nepoužívané nástroje musia byť uskladnené v suchej, uzatvorenej miestnosti a mimo dosahu detí.

##### 5. Nepreťažujte Vaše prístroje

- Práca je dôkladnejšia a bezpečnejšia v rozmedzí uvedeného výkonu prístroja.

##### 6. Pri práci používajte vhodný pracovný odev

- Nenoste pri práci s prístrojom voľné oblečenie ani šperky. Môžu byť totiž zachytené pohyblivými súčiastkami.
- Noste pevné pracovné rukavice, kožené rukavice poskytujú dobrú ochranu.
- Noste bezpečnostnú obuv s oceľovými špičkami.
- Pri všetkých prácach vždy noste pracovný odev z pevného materiálu.
- Ak máte dlhé vlasy, používajte sieťku na vlasy.

##### 7. Používajte osobné ochranné prostriedky

- Vždy noste ochranu hlavy, zraku, rúk, nôh a tiež sluchu.

##### 8. Vyhýbajte sa abnormálnemu držaniu tela.

- Postarajte sa o bezpečný postoj a neustále udržiavajte rovnováhu.

##### 9. Pracujte pri plnom vedomí

- Nikdy nepracujte pod vplyvom alkoholu, drog, liekov ani iných látok, ktoré by mohli ovplyvniť videnie, zručnosť a schopnosť úsudku.

##### 10. Stroj používajte podľa určenia

- Stroj nepoužívajte na taký účel, na aký nie je určený.

#### Bezpečnostné upozornia pre manipuláciu so zápalnými prevádzkovými látkami

1. VAROVANIE!: Benzín je ľahko horľavý
2. Benzín skladujte v nádobách, ktoré sú koncipované špeciálne na tento účel.
3. Benzín doplňajte len vonku a nefajčite pritom.
4. Benzín doplňte skôr, ako spustíte motor. Nikdy neodstraňujte viečko palivovej nádrže ani nedoplňajte benzín, kým motor beží alebo je ešte horúci.
5. Keď je palivo rozliate, nepokúšajte sa naštartovať motor, ale odíďte so strojom z oblasti rozliateho paliva a zamedzte všetkým zápalným zdrojom, kým nevyrchajú všetky palivové výpary. Viečko palivovej nádrže a kanistra opäť bezpečne nasadte.

### Plnenie paliva

- Pred plnením sa musí motor vždy odstaviť
- ⚠ **Pozor!** Uzáver nádrže vždy otvárajte opatrne, aby sa mohol prítomný pretlak pomaly odbúrať.
- Pri práci so strojom vznikajú na telese vysoké teploty. Prístroj nechajte pred plnením vždy vychladiť.

⚠ **Pozor!** Pri nedostatočnom vychladení stroja by sa mohlo palivo pri plnení zapáliť a spôsobiť ťažké popáleniny.

- Dbajte na to, aby v nádrži nebolo príliš veľa paliva. Ak palivo rozležete, musíte ho okamžite odstrániť a prístroj vyčistiť.
- Vždy dobre uzatvorte uzavieraciu skrutku na nádrži paliva, aby sa zabránilo uvoľneniu vplyvom vznikajúcich vibrácií pri prevádzke stroja.

### ⚠ NEBEZPEČENSTVO

Stroj nikdy netankujte v blízkosti otvoreného plameňa.

### Špeciálne bezpečnostné ustanovenia pri používaní spaľovacích motorov

### ⚠ NEBEZPEČENSTVO

Spaľovacie motory predstavujú počas prevádzky a pri tankovaní mimoriadne nebezpečenstvo. Prečítajte si a vždy dodržiavajte výstražné upozornenia. Pri nedodržaní môže dôjsť k závažným alebo dokonca k smrteľným poraneniam.

1. Na stroji sa nesmú robiť žiadne zmeny.
2. ⚠ **Pozor!**  
**Nebezpečenstvo otravy**, výfukové plyny, palivá a mazivá sú jedovaté, výfukové plyny sa nesmú vdychovať..
3. ⚠ **Pozor!**  
**Nebezpečenstvo popálenia**, nedotýkajte sa výfukového systému a hnacieho agregátu
4. Stroj neprevádzkujte v nevetraných priestoroch alebo v ľahko horľavom prostredí. Keď sa má prístroj prevádzkovať v dobre vetraných priestoroch, musia sa výfukové plyny odvádzať cez hadicu na odvádzanie výfukových plynov priamo von do prostredia. **m Pozor!** ! Aj pri prevádzke hadice na odvádzanie výfukových plynov môžu unikať jedovaté výfukové plyny. Kvôli nebezpečenstvu požiaru sa hadica na odvádzanie výfukových plynov nikdy nesmie smerovať na horľavé látky.
5. ⚠ **Nebezpečenstvo výbuchu!**
6. Stroj nikdy neprevádzkujte v priestoroch s ľahko zápalnými látkami.
7. Stroj sa počas prepravy musí zaistiť proti posunutiu a preklopeniu.

8. Dbajte o to, aby sa pri tankovaní nevylialo palivo na motor alebo výfuk.
9. Opravy a nastavovacie práce môže vykonávať len autorizovaný odborný personál.
10. Nedotýkajte sa mechanicky pohyblivých alebo horúcich častí. Neodstraňujte ochranné kryty.
11. Pri technických údajoch pod hladinou akustického výkonu ( $L_{WA}$ ) a hladinou akustického tlaku ( $L_{PA}$ ) predstavujú uvedené hodnoty úroveň emisií a nemusia nutne predstavovať bezpečnú pracovnú úroveň. Pretože existuje súvislosť medzi úrovňami emisií a imisií, nemôže sa táto spoľahlivo použiť na určenie prípadne potrebných, dodatočných preventívnych bezpečnostných opatrení. Ovplyvňujúce činitele na aktuálnu úroveň imisií pracovnej sily zahŕňajú vlastnosti pracovného priestoru, iné zdroje hluku atď., ako napr. počet strojov a iných susediacich procesov a časový interval, počas ktorého je obsluha vystavená hluku. Takisto sa môže prípustná úroveň imisií líšiť z krajiny na krajinu. Napriek tomu táto informácia poskytuje prevádzkovateľovi stroja možnosť, aby mohol urobiť lepšie posúdenie rizík a ohrození.
12. Nikdy nestrkajte predmety do vetracích štrbín. To platí aj vtedy, keď je stroj vypnutý. Nedodržiavanie môže spôsobiť poranenia alebo škody na prístroji.
13. Stroj udržiavajte bez oleja, špiny alebo iných nečistôt.
14. Zaistite, aby tlmivé hluku a vzduchové filtre riadne fungovali. Tieto diely slúžia ako ochrana proti ohňu pri chybnom zapáľovaní.
15. Odstavte motor:
  - Vždy, keď opúšťate stroj n
  - Pred doplnením paliva
16. Keď nie je stroj v prevádzke, vždy zatvorte palivový kohút.
17. Na zastavenie motora nikdy nepoužívajte páčku sýtiča.

## 6. Dodatočné bezpečnostné upozornenia

### Zvyškové riziká

Stroj je vyrobený podľa stavu techniky a uznávaných bezpečnostno-technických predpisov. Napriek tomu sa však môžu pri práci vyskytnúť zvyškové riziká.

- Ďalej môžu aj napriek všetkým vykonaným preventívnym opatreniam existovať zvyškové riziká, ktoré nie sú viditeľné.
- Zostatkové riziká je možné minimalizovať, ak sa spolu dodržiavajú „bezpečnostné upozornenia“ a „použitie v súlade s určením“, ako aj návod na obsluhu.
- Nikdy nekladajte ruky do pracovnej oblasti, keď je stroj v prevádzke.
- Dôkladne skontrolujte oblasť, v ktorej sa má vykonávať práca, a udržiavajte pracovnú oblasť čistou a bez špiny, aby sa zabránilo zakopnutiu s následným pádom. Pracujte na rovnej, hladkej ploche.

- Počas montáže, inštalácie, prevádzky, údržby, opravy alebo prepravy nikdy nedávajte časť vášho tela do takej polohy, v ktorej by bola v ohrození, ak by sa vyskytol neočakávaný pohyb.
- Prizerajúce sa osoby, deti a domáce zvieratá sa musia zdržovať vo vzdialenosti minimálne 23 m (75 stôp) od stroja. Ihneď zastavte stroj, ak sa niekto priblíži.
- Nešplhajte na korýtko a neprepravujte žiadnych pasažierov.
- Nikdy nepostavte stroj na miesto s nestabilným podkladom, ktorý by sa mohol poddať, predovšetkým vtedy, ak je stroj naložený.
- Pred naštartovaním motora povoľte páku spojky.
- Opatrne naštartujte motor podľa pokynov v návode a držte vaše nohy ďaleko od pohybujúcich sa častí.
- Nikdy neopustíte miesto obsluhy počas chodu motora.
- Počas prevádzky držte zariadenie vždy obidvoma rukami. Vždy pevne držte tyč riadenia. Myslite na to, že by stroj mohol neočakávane podskočiť nahor alebo dopredu, ak narazí na skryté prekážky, ako sú veľké kamene.
- Stroj musíte vždy viesť krokovou rýchlosťou.
- Nenakladajte na váš stroj nadmerný náklad. Jazdite bezpečnou rýchlosťou, prispôbte rýchlosť sklonu terénu, stavu povrchu cesty a hmotnosti nákladu.
- Pracujte obzvlášť pozorne, ak zaradíte spätný chod alebo pritiahnete stroj k sebe.
- Pracujte obzvlášť pozorne, ak pracujete na štrkovitých cestách, chodníkoch alebo vozovkách alebo cez ne prechádzate. Vždy dávajte pozor na skryté nebezpečenstvá a na premávku.
- Na mäkkom podklade jazdite so zaradeným prvým prevodovým stupňom na jazdu vpred/spätným prevodovým stupňom. Nezábrzdíte prudko, nevykonávajte ostré riadiace pohyby alebo nebrzdíte prudko.

#### Bezpečnostné upozornenia pre servis/prípád údržby a skladovanie

1. Pre údržbu a príslušenstvo používajte len originálne diely.
2. Vymeňte chybné tlmiče hluku.
3. Pred použitím vždy vizuálnou kontrolou skontrolujte, či nie je prístroj opotrebovaný alebo poškodený. Opotrebované alebo poškodené prvky a skrutky vymeňte. Uťahnite všetky matice, čapy a skrutky, aby ste zaistili, že je vybavenie v bezpečnom prevádzkovom stave.
4. Musia sa vykonávať pravidelné kontroly vzhľadom na netesné miesta alebo stopy opotrebovania v palivovom systéme, spôsobené napríklad poróznymi rúrami, uvoľnenými alebo chýbajúcimi svorkami alebo poškodeniami na nádrži alebo veku nádrže. Pred použitím sa musia odstrániť všetky nedostatky.

5. Predtým ako budete stroj alebo motor kontrolovať alebo nastavovať, musí sa odstrániť zapalovacia sviečka, resp. zapalovací kábel, aby sa zabránilo neúmyselnému spusteniu.

#### Skladovanie

1. Vybavenie nikdy neuskladňujte s palivom v nádrži v budovách, v ktorých môžu výpary prísť do kontaktu s otvoreným ohňom alebo iskrami.
2. Pred uskladnením v uzavretom priestore nechajte motor vychladnúť.
3. Aby ste znížili nebezpečenstvo požiaru, udržiavajte motor, tlmiče hluku, priečinok batérie a skladovací priestor paliva bez vegetatívnych materiálov a nadmerného maziva.

#### Dlhšie skladovanie/prezimovanie

1. V prípade dlhšieho skladovania/prezimovania vypustíte všetko palivo. Palivá sú chemické zlúčeniny, ktoré pri dlhšom skladovaní menia svoje vlastnosti. Keď sa musí palivová nádrž vypustiť, malo by sa to diať vonku.

#### VAROVANIE

Nesprávnej údržby alebo nedodržiavanie alebo zlyhania na vyriešenie problému môže byť zdrojom nebezpečenstva počas prevádzky. Iba fungovať pravidelne a riadne udržiavané stroja. Len tak môžete predpokladať, že bezpečný, ekonomický a bezporuchovú prevádzku zariadenia.

**Stroj nie je v prevádzkovom stave, čisté, zachovať, upraviť alebo opraviť. Pohyblivé časti môžu spôsobiť vážne zranenie.**

Nepoužívajte benzín alebo iné horľavé rozpúšťadlo na čistenie strojných súčastí.

#### VAROVANIE

Výpary z pohonných hmôt a rozpúšťadiel môžu explodovať.

Priviesť na opravu a údržbu, ochranu a bezpečnostné zariadenia späť do produktu.

Dávajte pozor na stave pre bezpečnú prevádzku zariadenia, skontrolujte najmä palivového systému netesnosti.

Chladiace rebrá motora očistite od nečistôt

**Zostatkové nebezpečenstvá a ochranné opatrenia Zanedbanie ergonomických princípov Nedbalé používanie osobných ochranných prostriedkov**

Nedbalé používanie alebo nepoužívanie osobných ochranných prostriedkov môže viesť k závažným poraneniam.

– Noste predpísané ochranné prostriedky

### Lidské správanie, chybné správanie

– všetkých prácach musíte byť plne koncentrovaní.

⚠ **Zostatkové nebezpečenstvo** - Nie je ho možné nikdy vylúčiť.

### Zostatkové nebezpečenstvá elektrického systému

#### Kontakt s elektrikou

Pri kontakte konektora zapalovacej sviečky môže pri bežiacom motore dôjsť k zásahu elektrickým prúdom.

– Nikdy sa konektora sviečky ani zapalovacej sviečky nedotýkajte pri bežiacom motore.

### Teplné zostatkové nebezpečenstvá

#### Popáleniny, omrznuté opuchy

Kontakt s výfukom / krytom môže viesť k popáleninám.

– Motorový stroj nechajte vychladnúť.

#### Ohrozenia vplyvom hluku

##### Poškodenia sluchu

Dlhšie nechránené pracovovanie s prístrojom môže viesť k poškodeniam sluchu.

– Zásadne noste ochranu sluchu.

### Ohrozenie materiálmi a inými látkami Kontakt, vdýchnutie

Výfukové plyny môžu viesť k poškodeniu zdravia.

– Motorový prístroj používajte iba vonku

### Oheň, výbuch

⚠ Palivo je horľavé.

– Počas práce a tankovania sú fajčenie a otvorený oheň zakázané.

### Správanie sa v núdzovom prípade

Pri prípadnom výskyte nehody vykonajte potrebné opatrenia prvej pomoci a okamžite privolajte kvalifikovanú lekársku pomoc.

### Keď žiadate o pomoc, uvádzajte nasledujúce údaje:

1. Kde sa udalosť stala
2. Čo sa stalo
3. Koľko je zranených
4. O aký typ poranenia ide
5. Kto udalosť hlási!

## 7. Technické údaje

Motor	4,1 kW
Prevodovka	3F+1R
Nosnosť	300 kg
Džka prepravnej vaničky	840 mm
Šírka prepravnej vaničky	626 mm
Hbka prepravnej vaničky	289 mm
Hmotnosť	176 kg
Typ motora	4-taktový
Počet otáčok voľno-behu	1700 1/min.
Maximálny počet otáčok	4000 1/min.
Spúšťač motora	Reverzný spúšťač (spúšťač lanovodu)
Palivo	Bezolovnatý benzín s oktánovým číslom vyšším ako 90 a s maximálnym podielom bio-etanolu 5 %
Maximálny obsah palivovej nádrže	3,6 l
Požadovaný motorový olej	SAE 10W-30
Olej do prevodovky	SAE30 / 80W-90
max. stúpanie	30°
Maximálny obsah olejovej nádrže	0,6 l

### Technické zmeny vyhradené!

#### Zvuk

⚠ **Varovanie:** Hluk môže mať závažný vplyv na vaše zdravie. Pri hluku stroja vyššom ako 85 dB (A) noste, prosím, vhodnú ochranu sluchu.

### Informácie k vývinu hluku namerané podľa príslušných noriem:

Akustický tlak  $L_{pA} = 79,4$  dB(A)

Akustický výkon  $L_{WA} = 99,4$  dB(A)

Neistota merania  $K_{pA} = 2$  dB(A)

Noste ochranu sluchu.

Vplyv hluku môže spôsobiť stratu sluchu.

Vibrácie ľavej riadiacej rukoväte  $A_{nv} = 10,1$  m/s<sup>2</sup>

Vibrácie pravej riadiacej rukoväte  $A_{nv} = 11,3$  m/s<sup>2</sup>

Neistota merania  $K_{pA} = 1,5$  m/s<sup>2</sup>

Uvedená hodnota emisií vibrácií bola meraná podľa normovanej skúšobnej metódy a môže sa použiť na porovnanie s iným strojom.

Uvedená hodnota emisií vibrácií sa môže použiť aj na prvé posúdenie zaťaženia.

### **⚠ VAROVANIE**

Hodnota emisií vibrácií sa môže počas skutočného používania odlišovať od zadanej hodnoty, v závislosti od typu a spôsobu použitia stroja. Zaťaženie vibráciami sa snažte udržať podľa možností čo najnižšie. Opatreniami na zníženie zaťaženia vibráciami sú napríklad nosenie rukavíc pri používaní nástroja a obmedzenie pracovného času. Pritom sa musia zohľadniť všetky časti prevádzkového cyklu (napríklad časy, keď je stroj vypnutý, a časy, počas ktorých je síce zapnutý, no beží bez zaťaženia).

Vývin hluku a vibrácie obmedzte na minimum!

- Používajte iba bezchybné stroje.
- Prístroj pravidelne čistite a vykonávajte jeho údržbu.
- Váš spôsob práce prispôbajte prístroju.
- Stroj nepreťažujte.
- Stroj nechajte v prípade potreby prekontrolovať.
- Ak sa prístroj nepoužíva, vypnite ho.

## **8. Vybalenie**

Otvorte obal a opatrne vyberte prístroj. Odstráňte obalový materiál, ako aj obalové a prepravné poistky (ak sú použité).

Skontrolujte, či je rozsah dodávky kompletný.

Prístroj a diely príslušenstva skontrolujte ohľadom poškodení spôsobených prepravou. Neskoršie reklamácie nebudú uznané.

Obal podľa možnosti uschovajte až do uplynutia záručnej doby. Skontrolujte zásielku, či je kompletná.

Pred použitím zariadenia sa s ním oboznámte prostredníctvom návodu na obsluhu.

Pri príslušenstve, ako aj spotrebných a náhradných dieloch používajte iba originálne diely. Náhradné diely získate u vášho špecializovaného predajcu. Pri objednávkach uvádzajte naše čísla výrobkov, ako aj typ a rok výroby zariadenia.

### **⚠ Pozor!**

**Prístroj a obalové materiály nie sú hračkami pre deti! Deti sa nesmú hrať s plastovými vreckami, fóliami ani drobnými súčiastkami! Vzniká nebezpečenstvo prehltnutia a udusenía!**

## **9. Pred uvedením do prevádzky**

Podľa nasledujúcich montážnych pokynov dokážete zmontovať stroj v priebehu niekoľkých minút.

### **Tyč riadenia (3)**

Vyrovajte otvory tyče riadenia s otvormi bočníc a zaistite tyč riadenia pomocou skrutiek (A).

### **Plynová pružina (obr. 4)**

Upevnite plynovú tlakovú pružinu (e) podľa obrázku 4 a zafixujte ju skrutkami (B)

### **⚠ POZOR!**

#### **Pred spustením motora skontrolujte:**

- výšku hladiny paliva, v prípade potreby ho doplňte
  - palivová nádrž by mala byť naplnená minimálne do polovice
- postarajte sa o dostatočné vetranie stroja
- uistite sa, že je konektor zapaľovacej sviečky upevnený na zapaľovacej sviečke
- stav vzduchového filtra
- stav palivových vedení
- vonkajšie skrutkové spoje na pevné utiahnutie

### **Plnenie paliva**

#### **Odporúčané palivo**

Do palivovej nádrže plňte iba čisté palivo s oktáovým číslom min. 90 a max. 5 % podielom bio-etanolu.

### **⚠ NÁZNAK**

**Palivová nádrž sa smie naplniť maximálne do výšky 12,5 mm (1/2") pod dolný okraj plniaceho hrdia, aby ostalo ešte miesto pre rozpínanie paliva.**

Používajte iba čerstvé, čisté palivo.

**⚠ Pozor!** Voda alebo nečistoty v benzíne poškodzujú palivový systém.

**⚠ Tankujte v dobre vetranom priestore pri zastavenom motore. Ak bol motor bezprostredne predtým v prevádzke, nechajte ho najskôr vychladiť. Motor nikdy netankujte v budove, kde by mohli výpary benzínu naraziť na plamene alebo iskry. Benzín je mimoriadne horľavý a výbušný. Pri manipulácii s palivom môžete utrpieť popáleniny alebo iné závažné poranenia.**

- Motor vypnite a chráňte ho pred horúčavou, iskrami a plameňmi.
- Tankujte iba vonku.
- Rozliaty benzín okamžite utrite.

## **10. Funkcie a riadenia**

### **⚠ Dôležité!**

**Pred použitím zariadenia musíte úplne zostaviť prvýkrát!**

### **Motorový spínač (1)**

Motorový spínač (1) aktivuje a deaktivuje systém zapalovania.

Motor (1) sa musí nachádzať v polohe ON (ZAP.), aby sa dal motor naštartovať.

Nastavenie motorového spínača (1) na „OFF“ (VYP.) vypne motor.



#### Páka spojky (4)

Stlačenie páky spojky – spojka zapnutá. Povolenie páky – spojka vypnutá.

#### Plynová páka (2)

- Riadi počet otáčok motora. Nastavte plynovú páku na nízky (L) alebo vysoký (H) počet otáčok, aby ste zvýšili alebo znížili počet otáčok motora.

#### avá riadiaca páka (5)

Stlačte páku, aby ste zabočili doľava (5).

#### Pravá riadiaca páka (3)

Stlačte páku, aby ste zabočili doprava (3).

#### Páka na voľbu prevodového stupňa (8)

- Riadi pohyb stroja smerom dopredu alebo dozadu.

#### Fixácia vane (7)

- Pre naklonenie aktivujte uvoľnenie na vahadle a pomocou páky zdvihnite transportný podnos.

### ⚠ NÁZNAK

Pri plnom naložení, príp. preprave ťažkých bremien je vyprázdnenie prepravnej vane (6) potrebné vykonať spolu s druhou osobou.

- Po vyprázdnení transportného podnosu (6) ho opäť položte a zaistite.

#### Naštartovanie motora

##### studený štart

- Otočte páku sýtiča (13) na motore do úplne zatlačenej polohy.
- Umiestnite plynovú páku (2) na hornom držadle do polovične otvorenej polohy.
- Zapnite motorový spínač (1).
- Umiestnite palivový kohútik (14) na hornom držadle do polovične otvorenej polohy.
- Viackrát pomaly potiahnite za štartovacie lanko, aby sa benzín dostal do karburátora.
  - Pevne držte štartovacie držadlo a mierne povyťahujte lanko, kým nepocítite odpor. Jedným pohybom rýchlo vytiahnite lanko a nechajte ho opäť pomaly navinúť.
  - Jedným pohybom rýchlo vytiahnite lanko a nechajte ho opäť pomaly navinúť. Nenechajte lanko rýchlo sa vrátiť späť. Ak je to potrebné, vytiahnite lanko viackrát, kým motor nenaskočí.
- Nechajte motor niekoľko sekúnd v chode, aby sa zahrial.
- Potom pomaly uveďte páku sýtiča do polohy

### ⚠ NÁZNAK

Opätovné naštartovanie motora, ktorý je už zahriaty, si za bežných okolností nevyžaduje použitie sýtiča.

#### Teplý štart

- Umiestnite plynovú páku (2) na hornom držadle do polovične otvorenej polohy.
- Spínač motora (1) nastavte do poz. „ZAP“.
- Kohútik benzínu (14) nastavte do pozície
- Pevne držte štartovacie držadlo a mierne povyťahujte lanko, kým nepocítite odpor.
- Jedným pohybom rýchlo vytiahnite lanko a nechajte ho opäť pomaly navinúť. Nenechajte lanko rýchlo sa vrátiť späť.

#### Prevádzka

Po zahriatí motora zatiahnite za plynovú páku, aby ste zvýšili počet otáčok motora. Zaradte požadovaný prevodový stupeň a pomaly stlačte páku spojky. Ak sa ihneď nezaradí prevodový stupeň, opäť pustite páku spojky a skúste to znovu. Týmto spôsobom sa mini prepravný vozík uvedie do pohybu. Na mini prepravnom vozíku sa nachádza na riadiacom paneli riadiaca páka, ktorá umožňuje veľmi jednoduché ovládanie. Použite jednoducho príslušnú pravú alebo ľavú riadiacu páku, aby ste zabočili doprava alebo doľava. Citlivosť riadenia sa zvyšuje úmerne k rýchlosti stroja a keď je stroj nenaložený, je potrebné vynaložiť na páku len mierny tlak, aby stroj prešiel zákrutou. Ak je však stroj naložený, je potrebné vynaložiť väčší tlak. Mini prepravný vozík má maximálnu prepravnú kapacitu 300 kg. Odporúča sa však posúdiť hmotnosť nákladu a prispôbiť ju podkladu, na ktorom sa bude stroj pohybovať. Odporúčame preto jazdiť na takýchto cestách so zaradeným nízkym prevodovým stupňom a s osobitnou opatrnosťou. V takýchto situáciách by ste mali viesť stroj po celej ceste so zaradeným nízkym prevodovým stupňom. Počas jazdy na ceste sa vyhýbajte ostrým zákrutám a častej zmene smeru jazdy, a to predovšetkým v neupravenom, tvrdom teréne plnom nerovným miest s prudkým spádom a silným trením. Myslite na to, že aj keď stroj disponuje gumenými reťazovými pásmi, musíte vykonávať prácu opatrne, a to najmä pri nepriaznivých poveternostných podmienkach (ľad, silný dážď a sneh) alebo pri jazde na podkladoch, ktoré môžu spôsobiť nestabilitu mini prepravného vozidla. Prosím, rešpektujte, že toto je vozidlo s reťazovými pásmi a je vystavené značnému zakláňaniu pri prejazde cez nerovný terén, jamy a výčnelky. Ak pustíte páku spojky, stroj sa zastaví a automaticky brzdí. Ak zastavíte stroj na strmom svahu, mali by ste pod niektorý z reťazových pásov vložiť klin.

#### Ak zastavíte stroj na strmom svahu, mali by ste pod niektorý z reťazových pásov vložiť klin.

##### Počet otáčok voľnobehu

Nastavte plynovú páku (2) do polohy „L“, aby ste znížili zaťaženie motora, kým sa so strojom nepracuje. Zníženie počtu motorových otáčok pre voľnobeh motora pomáha predlžovať životnosť motora, šetriť palivo a znižovať hladinu hluku stroja.

### Vypnutie motora

#### ⚠ POZOR!

Jednoducho prepnite motorový spínač (1) do polohy „OFF“, aby ste v núdzovom prípade zastavili motor.

Za bežných podmienok použite nasledujúci postup.

- Umiestnite plynovú páku (2) do polohy „L“.
- Nechajte motor v chode po dobu jednej alebo dvoch minút vo voľnobehu.
- Jednoducho prepnite motorový spínač (1) do polohy „OFF“
- Kohútik benzínu (14) otočte proti pozícii

### ⚠ NÁZNAK

**Neprestavujte sýtič, aby ste vyplli motor. Môže dôjsť k chybnému zapaľovaniu alebo poškodeniu motora**

## 11. Čistenie

### Pozor!

Pred všetkými čistiacimi a údržbovými prácami odstavte motor a vyťahnite koncovku zapaľovacej sviečky zo zapaľovacej sviečky.

Ochranné zariadenia, vzduchové štrbiny a teleso motora udržiavajte podľa možností bez prachu a nečistôt. Stroj čistite čistou handričkou alebo vyfúkajte stlačeným vzduchom pri nízkom tlaku.

Odporúčame, aby ste stroj vyčistili hneď po použití. Stroj pravidelne čistite vlhkou handričkou a malým množstvom mazačného mydla. Nepoužívajte čistiace prostriedky ani rozpúšťadlá, mohli by poškodiť plastové diely stroja. Dbajte na to, aby sa do vnútra stroja nedostala žiadna voda.

## 12. Preprava

### ⚠ POZOR!

Pred prepravou, príp. pred odstavením vo vnútorných priestoroch nechajte motor stroja vychladiť, aby sa zabránilo popáleninám a vylúčilo sa nebezpečenstvo požiaru. Keď chcete stroj prepravovať, najskôr vyprázdnite benzínovú nádrž. Stroj vyčistite od hrubých nečistôt kefou alebo metličkou.

## 13. Skladovanie

Prístroj a jeho príslušenstvo skladujte na tmavom, suchom a nezamrzajúcom mieste neprístupnom pre deti. Optimálna skladovacia teplota sa nachádza medzi 5 a 30 °C. Elektrický prístroj zakryte, aby ste ho chránili pred prachom alebo vlhkosťou. Návod na obsluhu skladujte pri elektrickom prístroji.

1. Vykonajte všeobecné údržbové práce, ktoré sú uvedené v odseku „Údržba“ v návode na obsluhu.

2. Vypustíte palivo z nádrže (použite na to bežné palivové – benzínové čerpadlo z predajne stavebnín).
3. Po vypustení paliva stroj naštartujte.
4. Nechajte stroj bežať na voľnobehu, kým sa nezastaví. To vyčistí karburátor od zvyšného paliva.
5. Nechajte stroj vychladnúť (cca 5 minút)
6. Odstráňte zapaľovaciu sviečku.
7. Do spaľovacej komory dajte jednu čajovú lyžičku 2-taktného motorového oleja. Niekoľkokrát opatrne vyťahnite lanko spúšťača, aby ste vnútorné diely navlhčili olejom.
8. Opäť nasadte zapaľovaciu sviečku.
9. Vyčistite vonkajší kryt stroja. Použite čisté handry, aby ste vyčistili vonkajšiu stranu stroja a vetracie štrbiny udržali bez prekážok.

**⚠ Pri čistení plastových dielov nepoužívajte agresívne čistiace prostriedky ani čistiace prostriedky na báze ropy. Chemikálie môžu poškodiť plasty.**

10. Stroj skladujte na rovnej podlahe v čistej, suchej budove s dobrým vetraním.

**⚠ Stroj s palivom neskladujte v nevetranej oblasti, v ktorej sa k výparom benzínu môžu dostať plamene, iskry, pilotné plamene alebo ostatné zápalné zdroje.**

### Opätovné uvedenie do prevádzky

1. Odstráňte zapaľovaciu sviečku.
2. Viackrát vyťahnite lanko štartéra, aby ste spaľovaciu komoru vyčistili od zvyškov oleja.
3. Vyčistite kontakty zapaľovacej sviečky alebo vložte novú zapaľovaciu sviečku.
4. aplňte nádrž.

## 14. Údržba

### Pozor!

Pred všetkými čistiacimi a údržbovými prácami odstavte motor a vyťahnite koncovku zapaľovacej sviečky zo zapaľovacej sviečky.

### Dôležité pokyny v prípade zaslania zariadenia do servisného strediska:

Z bezpečnostných dôvodov dohľadnite na to, aby zariadenie bolo zaslané späť bez oleja a benzínu! Dôkladná údržba a mazanie pomáhajú udržiavať stroj v bezchybnom prevádzkovom stave.

### Vykonanie údržby

#### ⚠ POZOR!

Vypnite motor a zabezpečte, aby sa všetky riadiace páky nachádzali v nezaradenej polohe. Motor musí byť vychladnutý. Vyťahnite konektor zo zapaľovacej sviečky.

Skontrolujte všeobecný stav stroja. Dávajte pozor na uvoľnené skrutky, chybné nastavenie alebo zaseknutie pohyblivých častí, zlomenie častí a každú inú situáciu, ktorá by mohla ovplyvniť používanie stroja. Odstráňte všetky cudzie telesá a iné materiály, ktoré sa nazbierali na reťazovom páse a na jednotke zariadenia. Vyčistite stroj po každom použití. Potom použite vysokohodnotný a ľahký strojový olej, aby ste namazali všetky pohyblivé diely.

⚠ **Na čistenie vášho stroja nikdy nepoužite vysokotlakový čistič. Voda môže vniknúť do utesených oblastí stroja a telesa prevodovky a spôsobí poškodenie hriadeľov, ozubených kolies, ložísk alebo motora. Použitie vysokotlakových čističov spôsobuje skrátenie životnosti stroja a znižuje ľahkosť vykonávania údržby.**

#### **Napínanie reťazových pásov (obr. 9 - 11)**

Reťazové pásky majú pri prevádzke tendenciu uvoľňovať sa. Pri prevádzke s uvoľnenými reťazovými pásmi majú tieto tendenciu zošmyknúť sa z hnacieho kolesa, pričom budú nadskakovať vo svojom kryte alebo pracovať v pochybnom stave, pričom dochádza k opotrebovaniu krytu.

Postupujte nasledovne, aby ste skontrolovali napnutie reťazových pásov.

1. Odstavte stroj na rovnej ploche s kompaktným podkladom, najlepšie na asfalte alebo kamennej dlažbe.
2. Nadvihnite stroj a podprite ho kládkami alebo podstavcami s vhodnou nosnosťou zodpovedajúcou hmotnosti stroja, a to tak, aby sa reťazové pásky nachádzali približne 100 mm nad zemou.
3. Zmerajte stredovú líniu reťazových pásov oproti vodorovnej línii. Hodnota sa nesmie líšiť o viac než 10 – 15 mm. Ak je hodnota väčšia, postupujte nasledovne.
4. Použite páku vyklápania na vyklopenie prepravnej vaničky a vaničku podprite kládkami alebo podstavcami s vhodnou nosnosťou zodpovedajúcou hmotnosti prepravnej vaničky.
5. Povoľte poistnú maticu A.
6. Doťahujte skrutku B, kým sa nevytvorí správne napnutie.
7. Zaistite skrutku B pevným dotiahnutím poistnej matice A.
8. Uvedte prepravnú vaničku opäť do pôvodnej polohy.

⚠ **Nastavenie reťazových pásov a brzd spolu súvisí, postupujte preto veľmi opatrne, pretože pri príliš veľkom napnutí reťazových pásov stratia brzdy svoju účinnosť.**

⚠ **Ak už nie je možné prostredníctvom nastavovacej skrutky vykonať žiadne ďalšie nastavenie, môže byť potrebné vymeniť reťazové pásky.**

#### **Výmena reťazových pásov (obr. 12 - 14)**

V pravidelných intervaloch kontrolujte stav reťazových pásov. Ak je niektorý reťazový pás prasknutý alebo rozstrapkaný, mal by sa čo najskôr vymeniť.

1. Demontujte prepravnú vaničku.
2. Dostatočne povoľte reťazové pásky.
3. Vymeňte reťazové pásky tak, ako je to zobrazené na obrázku.
4. Správne napnite reťazové pásky.
5. Namontujte schránku korýtká.

⚠ **Pri demontáži alebo montáži reťazových pásov dávajte pozor na to, aby ste si nezacvikli vaše prsty medzi reťazové pásky a remenicu.**

#### **Nastavenie spojok**

Ak sa spojka opotrebuje, mohol by sa vyskytnúť väčší priestor pre pohyb pákou, čím sa sťažuje jej používanie. To znamená, že je potrebné nastaviť lankový kladkostroj a páku nastaviť do jej pôvodných polôh prostredníctvom prispôsobenia nastavovacieho zariadenia, a taktiež dotiahnuť poistné matice.

#### **Nastavenie riadenia**

Ak máte ťažkosti s riadením stroja, musíte nastaviť riadiacu páku (3)+(5) pomocou špeciálnych nastavovačov. Povoľte poistné matice a mierne vyskrutkujte nastavovače, aby ste odstránili vôľu v lankovom kladkostroji, ktorá sa môže vyskytnúť po prvom použití alebo prostredníctvom normálneho opotrebovania. Dávajte pozor na to, aby ste nastavovače príliš nevykskrutkovali, pretože toto môže spôsobiť iný problém: Prerušenie pohonu. Myslite na to, aby ste po nastavení dotiahli poistné matice.

#### **Mazanie**

Prevodovka je už od výroby namazaná a zapečatená.

#### **Výmena oleja**

##### **Výmena prevodového oleja (obr. 8)**

Olej sa musí vymeniť každých 1 000 prevádzkových hodín a v teplom stave pri stojacom motore. Motor na to v danom prípade nechajte krátku dobu v prevádzke.

- Pod vypúšťaciu skrutku oleja položte vhodnú zachytávaciu nádobu s objemom minimálne 2 litre (17).
- Najskôr otvorte vypúšťaciu skrutku oleja (17) a potom plniace hrdlo oleja (18) a nechajte vyteciť všetok prevodový olej.
- Vypúšťaciu skrutku oleja (17) opäť zatvorte.
- Cez plniace hrdlo oleja nalejte 1,5 litra nového prevodového oleja. Použite na to čerpadlo prevodového oleja s hadicou. Hadicu zaveďte cez otvor do plniaceho hrdla oleja.

### Motorový olej

Pred každým použitím skontrolujte hladinu oleja. Odstráňte zátku a pri vodorovnej polohe stroja skontrolujte, či sa hladina oleja nachádza medzi dvoma značkami. V prípade potreby doplňte olej.

### Výmena motorového oleja

Olej sa musí vymieňať každých 50 prevádzkových hodín v zahriatom stave pri stojacom motore. Na tento účel prípadne nechajte motor nakrátko v chode. Potom po odobratí uzáveru plniaceho otvoru na olej a výpustnej skrutky oleja nechajte olej vytiecť do vhodnej nádoby. Prípadne použite ako pomôcku vhodnú hadicu alebo rúrku. Potom, ako ste úplne vypustili olej, vymeňte plniace hrdlo a naplňte čerstvý olej a uzatvorte plniaci otvor oleja.

### Odporúčaný motorový olej

SAE 10W-30 alebo SAE 10W-40 (podľa prevádzkovej teploty)

Starý olej zlikvidujte v súlade s predpismi v miestnom zbernom mieste starého oleja. Staré oleje je zakázané vypúšťať do pôdy alebo zmiešavať s odpadom.

### Dôležité upozornenie pre prípad opravy:

Pri zaslaní stroja na opravu dbajte, prosím, na to, že stroj je možné z bezpečnostných dôvodov zasielať do servisného strediska iba bez oleja a benzínu.

### Vzduchový filter

Častým čistením vzduchového filtra sa predchádza chybným funkciám karburátora.

### Čistenie vzduchového filtra a výmena vzduchového filtra

- Vzduchový filter by sa mal čistiť každých 30 prevádzkových hodín.
- Odstráňte veko vzduchového filtra uvoľnením krídlovej skrutky
- Uvoľnite krídlovú skrutku a odstráňte vzduchový filter
- Vzduchový filter vyčistíte tým, že ho vyklepete, resp. v prípade potreby vymeníte.
- Montáž sa vykonáva v opačnom poradí. Na čistenie vložky vzduchového filtra.

### ⚠ POZOR!

**NIKDY** nepoužívajte benzín ani čistiace roztoky s nízkym bodom vzplanutia. Dôsledkom by mohol byť oheň alebo výbuch.

### UPOZORNENIE

Motor nikdy neprevádzkujte bez vložky alebo s poškodenou vložkou vzduchového filtra. Nečistoty sa tak dostanú do motora, čím môžu vzniknúť závažné poškodenia motora. V tomto prípade sa predajca, ako aj výrobca dištancujú od akýchkoľvek záruk.

### Kontrola, čistenie a výmena zapalovacej sviečky

Zapalovaciu sviečku po 10 prevádzkových hodinách skontrolujte na nečistoty a špinu. Ak je to potrebné, vyčistite ju kefou s medenými štetinami. Po ďalších 50 prevádzkových hodinách vykonajte údržbu zapalovacej sviečky.

- Odstráňte konektor zapalovacej sviečky.
- Odstráňte akúkoľvek nečistotu z pätky zapalovacej sviečky.
- Na demontáž zapalovacej sviečky použite kľúč na skrutky.
- Zapalovaciu sviečku vizuálne skontrolujte. Drôtenou kefou odstráňte prípadne sa vyskytujúce usadeniny.
- Vyhľadajte zmeny zafarbenia na hornej strane zapalovacej sviečky. Štandardne by mala byť farba svetlá.
- Skontrolujte medzeru zapalovacej sviečky. Akceptovateľná šírka medzery je 0,6 – 0,7 mm.
- Zapalovaciu sviečku opatrne osadte rukou.
- Keď ste zapalovaciu sviečku osadili, utiahnite ju kľúčom na zapalovacie sviečky.
- Na zapalovaciu sviečku nasadte konektor zapalovacej sviečky.

### POZNÁMKA

Voľná zapalovacia sviečka sa môže prehriať a poškodiť motor. Príliš silné utiahnutie zapalovacej sviečky môže poškodiť závit v hlave valca.

### Servisné informácie

Je potrebné dbať na to, že v prípade tohto výrobku podliehajú nasledujúce diely bežnému pracovnému alebo prirodzenému opotrebeniu, resp. sú nasledujúce diely považované za spotrebný materiál.

Diely podliehajúce opotrebeniu\*: Zapalovacie sviečky, opasok

\* nie je bezpodmienečne obsiahnuté v objeme dodávky!

### 15. Likvidácia a opätovné zhodnotenie

Prístroj sa nachádza v obale za účelom zabránenia poškodeniu pri transporte. Tento obal je vyrobený zo suroviny a tým pádom je ho možné znovu použiť alebo sa môže dať do zberu na recykláciu surovín. Prístroj a jeho príslušenstvo sa skladajú z rôznych materiálov, ako sú napr. Kovy a plasty. Poškodené súčiastky odovzdajte na vhodnú likvidáciu špeciálneho odpadu. Informujte sa v odbornej predajni alebo na miestnych úradoch!

## 16. Náprava pri poruchách


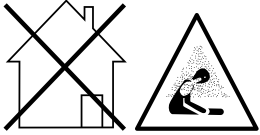
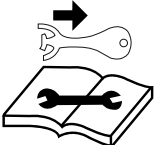
V nasledujúcej tabuľke sú uvedené príznaky chýb a je tam opísané, ako môžete urobiť nápravu, keď váš stroj nepracuje správne. Ak pomocou toho nedokážete lokalizovať a odstrániť problém, obráťte sa na vašu servisnú dielňu.

Porucha	Možné príčiny	Náprava
Motor nenaskočí.	Kábel zapaľovacej sviečky je odpojený.	Bezpečne pripojte kábel zapaľovacej sviečky k zapaľovacej sviečke.
	V nádrži sa nenachádza žiadne palivo alebo je v nej staré palivo.	Do nádrže naplňte čistý, čerstvý benzín.
	Sýtič nie je v otvorenej polohe	Plynová páka musí byť pri studenom štarte umiestnená v polohe sýtiča.
	Palivové vedenie je upchaté.	Vyčistite palivové vedenie.
	Znečistená zapaľovacia sviečka.	Vyčistite, nastavte vzdialenosť alebo nahradte.
	Motor je presýtený.	Počkajte niekoľko minút pred opätovným nashartovaním, nenechajte však motor nasávať.
Motor beží nepravidelne.	Kábel zapaľovacej sviečky je uvoľnený.	Pripojte a upevnite kábel zapaľovacej sviečky.
	Motor beží so SÝTIČOM.	Uvedte páku sýtiča do polohy OFF (VYP.).
	Palivové vedenie je upchaté alebo sa v nádrži nachádza staré palivo.	Vyčistite palivové vedenie. Nádrž naplňte čistým, čerstvým benzínom.
	Vetranie je upchaté.	Vyčistite odsávanie.
	Voda alebo špina v palivovom systéme.	Vyprázdnite nádrž. Nádrž naplňte čerstvým palivom
	Zašpinený vzduchový filter.	Vyčistite alebo vymeňte vzduchový filter.
	Nesprávne nastavenie karburátora.	Pozrite príručku motora.
Motor overheats	Hladina motorového oleja nízky.	Naplňte kľukovú skriňu správneho oleja.
	Znečistený vzduchový filter.	Vyčistite vzduchový filter.
	Prúdenie vzduchu obmedzené.	Odstráňte kryt a čistite.
	Karburátor neupravujú.	Odkazujú na služby
Motor je v chode, ale stroj sa nepohybuje.	Nebol zvolený správny prevodový stupeň.	Uistite sa, že sa páka radenia prevodových stupňov nenachádza medzi dvoma rôznymi stupňami.
	Hnacie reťazové pásy nie sú dostatočne napnuté.	Napnite reťazové pásy.

## A készüléken található szimbólumok magyarázata

A jelen kézikönyvben használt szimbólumok célja, hogy felhívják a figyelmet a lehetséges kockázatokra. A biztonsági szimbólumokat, valamint az ezeket kísérő magyarázatokat pontosan értelmezni kell. Maguk a figyelmeztetések nem hártják el a kockázatokat, és nem helyettesítik a balesetek megelőzése érdekében hozott megfelelő intézkedéseket.

	Üzembe helyezés előtt olvassa el a kezelési útmutatót és a biztonsági előírásokat, és mindig tartsa be azokat!
	Viseljen hallásvédőt!
	Viseljen védőszemüveget!
	Viseljen biztonsági lábbelit.
	Viseljen munkakesztyűt.
	A védő berendezések és biztonsági berendezések eltávolítása vagy módosítása tilos.
	Ne érintse meg a forró géprészeket.
	Dohányzás és nyílt láng használata tilos.
	Az elsodort tárgyak sérüléseket okozhatnak.
	A nem résztvevő személyeket tartsa távol a készüléktől.

	<p>Ne használja a készüléket 20°-nál meredekebb lejtőkön. Borulásveszély!</p>
	<p>Mérgezésveszély! A készüléket csak a szabadban használja. Soha ne használja zárt vagy rosszul szellőző helyiségekben.</p>
	<p>A karbantartási és/vagy ellenőrzési munkák előtt mindig biztosítsa akaratlan bekapcsolás ellen a készüléket.</p>
<p><b>⚠ Figyelem!</b></p>	<p>A jelen kezelési útmutatóban az Ön biztonságával kapcsolatos helyeket ez a szimbólum jelöli</p>

**Tartalomjegyzék:**
**Oldal:**

1.	Bevezetés.....	97
2.	A készülék leírása.....	97
3.	Szállított elemek.....	97
4.	Predpisana namenska uporaba.....	97
5.	Biztonsági utasítások.....	98
6.	További biztonsági utasítások.....	100
7.	Technikai adatok.....	101
8.	Kicsomagolás.....	102
9.	Felépítés / Beüzemeltetés előtt.....	102
10.	Funkciók és vezérlések.....	103
11.	Tisztítás.....	104
12.	Szállítás.....	104
13.	Tárolás.....	104
14.	Karbantartás.....	104
15.	Megsemmisítés és újrahasznosítás.....	106
16.	Hibaelhárítás.....	107



## 1. Bevezetés

### Gyártó:

scheppach  
 Fabrikation von Holzbearbeitungsmaschine GmbH  
 Günzburger Straße 69  
 D-89335 Ichenhausen

### Tisztelt vásárló!

Sok örömet és sikert kívánunk Önnek, amikor az új készülékét használja.

### Kedves Vásárló!

A hatályban lévő termékfelelősségi törvény értelmében a berendezés gyártója nem vonható felelősségre a berendezésen vagy vele kapcsolatban keletkező károkért a következő esetekben:

- szakszerűtlen kezelés,
- a használati utasítások be nem tartása,
- harmadik személy által végzett, szakképzetlen javítások,
- nem eredeti alkatrészeken beszerelése és cseréje,
- szakszerűtlen használat,
- az elektromos rendszer kiesése az elektromos előírások, illetve a VDE 0100, DIN 57113 / VDE 0113 szabályozások be nem tartása miatt.

### Javasoljuk önnek:

Szerelés és üzembe helyezés előtt olvassa át a kezelési útmutató teljes szövegét.

Ez a kezelési útmutató megkönnyíti Önnek a gép megismerését és a rendeltetésszerű alkalmazási lehetőségeinek kihasználását.

A kezelési útmutató fontos tanácsokat tartalmaz arról, hogyan dolgozzon a géppel biztonságosan, szakszerűen és gazdaságosan, hogy kerülheti el a veszélyeket, hogyan takarékoskodhat a javítási költségekkel, hogyan csökkentheti a kiesett időt és hogyan növelheti a gép élettartamát és megbízhatóságát.

A kezelési útmutató biztonsági rendelkezésein túl az üzemelésnél feltétlenül vegye figyelembe az országában érvényes előírásokat is.

Őrizze a kezelési útmutatót egy műanyag tasakban, szennyezéstől és nedvességtől védve a gép közelében. Minden kezelő személy a munka megkezdése előtt olvassa el és gondosan vegye figyelembe.

A gépen csak olyan személyek dolgozhatnak, akik a gép használatát megtanulták és az ezzel kapcsolatos veszélyeket ismerik. Tartsa be a megkövetelt minimális életkort.

A jelen üzemelési utasításokba foglalt biztonsági előírások és a helyi országos különleges előírások kiegészítéseként be kell tartani az általánosan elismert műszaki előírásokat a azonos gépeket üzemeltetésekor.

Az útmutató, valamint a biztonsági előírások figyelmen kívül hagyásából származó balesetekért és károkért nem vállalunk felelősséget.

## 2. A készülék leírása

1. Motorkapcsoló
2. Gázkar
3. Jobb kormánykar
4. Kuplungkar
5. Bal kormánykar
6. Szállítóteknő
7. Teknőrogzítás
8. Váltókar
9. Lánc
10. Hajtómű
11. Gázrugó
12. Mérőpálca
13. fojtás
14. Üzemanyag csap
15. M8 x 25 mm-es csavar
16. Csavar 5/16 hüvelyk x 30 mm
17. Olajleeresztő dugó
18. Olajbemeneti csavar

## 3. Szállított elemek

- a. DP4000 dömper
- b. Gyújtógyertya kulcs
- c. Kiegészítő táskák
- d. Használati utasítások
- e. Gázrugó

## 4. Predpisana namenska uporaba

A gépet csak rendeltetése szerint szabad használni. Ezt túlhaladó bármilyen használat, nem számít rendeltetésszerűnek. Ebből adódó bármilyen kárért vagy bármilyen fajta sérülésért a használat ill. a kezelő felelős és nem a gyártó.

A rendeltetésszerű használat része a biztonsági utasítások figyelembe vétele is, valamint az összeszerelési és a használati utasításban levő üzemeltetési utasítások.

A gépet kezelő és karbantartó személyeknek ezekben jártasoknak és a lehetséges veszélyekkel kapcsolatban kioktatottaknak kell lenniük. Ezen kívül legpontosabban be kell tartani az érvényes balesetvédelmi előírásokat.

Figyelembe kell venni a munkaegészségügyi és a biztonságtechnikai terén fennálló balesetvédelmi szabályokat.

A gépen történő változtatások, teljesen kizárják a gyártó szavatolását és az ebből adódó károk megterítését.

A gép használata csak a gyártó eredeti tartozékaival és eredeti szerszámaival megengedett.

Kerjük vegye figyelembe, hogy a készülékeink rendeltetésük szerint nem az ipari, kezműipari vagy gyári használatra lettek konstruálva. Nem vállalunk szavatosságot, ha a készülék ipari, kezműipari vagy gyári üzemek területén valamint egyenértékű tevékenységek területén van használva.

## 5. Biztonsági utasítások

A jelen kezelési útmutatóban az Ön biztonságával kapcsolatos helyeket ez a szimbólum jelöli:

Ezen kívül az üzemeltetési utasítás további fontos szövegrészeket is tartalmaz, amelyeket a „**FIGYELEM!**” szó jelöl.

### Figyelem!

A készülékek használata során a sérülések és károk elkerülése érdekében be kell tartani néhány óvintézkedést. Ezért figyelmesen olvassa el jelen kezelési utasítást / biztonsági utasításokat. Amennyiben átadja a készüléket más személynek, akkor kérjük, mellékelje kezelési utasítást / biztonsági utasításokat is. Nem vállalunk felelősséget az olyan balesetekért vagy károkért, amelyek azért keletkeznek, mert nem vették figyelembe jelen útmutatót és a biztonsági utasításokat.

### VESZÉLY

Ezen utasítás figyelmen kívül hagyása esetén a legkomolyabb életveszély, ill. életveszélyes sérülések veszélye áll fenn.

### FIGYELMEZTETÉS

Ezen utasítás figyelmen kívül hagyása esetén életveszély, ill. súlyos sérülések veszélye áll fenn.

### VIGYÁZAT

Ezen utasítás figyelmen kívül hagyása esetén enyhe vagy közepes sérülésveszély áll fenn.

### TUDNIVALÓ

Ezen utasítás figyelmen kívül hagyása esetén fennáll a motor vagy más vagyontárgyak károsodásának a veszélye.

### Általános biztonsági utasítások

#### 1. Tartsa a munkakörét rendben

- Rendetlenség a munkakörben baleset veszélyét idézi elő.

#### 2.A környezeti hatások figyelembevétele

- Soha ne dolgozzon a készülékkel zárt vagy rosszul szellőző helyiségben. A járó motor mérgező gázokat bocsát ki. Ezek a gázok szagtalanok és színtelenek lehetnek.
- A készüléket ne érje eső.
- Ne használja nedves vagy vizes környezetben a készüléket.
- Egyenetlen terepen ügyeljen a stabil állásra.
- Munkavégzés közben gondoskodjon megfelelő világ tásról.
- Ne használja a készüléket rendkívül gyúlékony nvényzet környezetében, ill. ahol tűz vagy robbanásveszély áll fenn.
- Szárazság esetén készítsen elő tűzoltó készüléket (tűzveszély).

#### 3.Minden más személyt tartson távol

- Ne engedjen a készülékhez más személyt. Ez fokozottan vonatkozik a gyermekekre és fiatalokra, akiket távol kell tartani a munkaterülettől.

#### 4.A nem használt készülékeket biztonságosan kell tárolni

- A használaton kívüli készülékeket száraz, magasan fekvő vagy elzárt helyen kell tárolni, ahol nem férnek hozzá gyermekek.

#### 5.Ne terhelje túl a készüléket

- A megadott teljesítménytartományban dolgozzon.

#### 6.Viseljen megfelelő ruházatot

- Ne viseljen bő ruházatot vagy ékszert, mert azok be kaphatnak a mozgó alkatrészekbe.
- Viseljen erős munkavédelmi kesztyűt - a bőrkesztyű megfelelő védelmet nyújt.
- Viseljen acélbetétes biztonsági lábbelit.
- Minden munkavégzés során viseljen erős anyagból készült munkaruházatot.
- Ha hosszú a haja, viseljen hajhálót és védősisakot.

#### 7.Használjon egyéni védőeszközöket

- Mindig viseljen fej-, szem-, kéz-, láb- és hallásvédőt.

#### 8.Kerülje a rendellenes testtartást

- A készülék használata közben ügyeljen a megfelelően biztos állásra.

#### 9.Munkavégzés a következmények teljes tudatában

- Soha ne végezzen munkát alkohol, kábítószer, gyógyszer vagy más olyan anyagok hatása alatt, amelyek negatívan befolyásolhatják a látást, a cselekvőképességet és az ítélőképességet.

#### 10. Használja rendeltetésszerűen a készüléket

- Ne használja a készüléket olyan esetekben, amelyek nem minősülnek rendeltetésszerűnek.

### A gyúlékony üzemi anyagok kezelésére vonatkozó biztonsági utasítások

### FIGYELMEZTETÉS! A benzin rendkívül gyúlékony

1. A benzint csak kifejezetten erre a célra készített tartályokban tárolja.
2. Csak a szabadban tankoljon benzint és ne dohányozzon közben.
3. A motor beindítása előtt tankoljon benzint. Soha ne távolítsa el az üzemanyagtartály sapkáját és ne töltsön be benzint, amíg a motor még jár vagy forró.
4. Ha kifolyik az üzemanyag, akkor ne próbálkozzon a motor indításával, hanem vigye el a gépet arról a helyről, ahol az üzemanyag kifolyt, és mindaddig kerülje a gyújtóforrások létrehozását, amíg el nem párolog az üzemanyagpára. Helyezze vissza biztonságosan az üzemanyagtartály és a benzin-tartály sapkáját.

### Üzemanyag feltöltése

- Feltöltés előtt mindig állítsa le a motort.  
 ▲ **Figyelem!** A tanksapkát mindig óvatosan nyissa ki, hogy a fennálló túlnyomás lassan szűnjön meg.
- A készülékkel történő munkavégzés során a házhőmérséklete megemelkedik. A tankolási folyamat előtt hagyja teljesen kihűlni a készüléket.  
 ▲ **Figyelem!** Amennyiben a készülék nem hűl le megfelelően, akkor tankolásakor az üzemanyag meggyulladhat, és súlyos égési sérüléseket okozhat.
- Ügyeljen arra, hogy ne töltsön túl sok üzemanyagot a tartályba. Ha kifolyik az üzemanyag, akkor azonnal el kell távolítani az üzemanyagot és a készüléket meg kell tisztítani.
- Az üzemanyagtartály zárócsavarját mindig jól le kell zárni, hogy megakadályozzuk a készülék üzemelése közben keletkező vibráció miatti meglazulást.

### ▲ VESZÉLY

Ne tankolja fel a készüléket nyílt láng közelében. A belső égésű motorok használatára vonatkozó speciális biztonsági rendelkezések.

### ▲ VESZÉLY

A robbanómotorok az üzemelés és a tankolás alatt különösen veszélyesek. Mindig tartsa be a figyelmeztető utasításokat és a hozzájuk tartozó biztonsági utasításokat. A be nem tartás komoly és akár halálos sérülésekhez vezethet.

1. Tilos a készüléken módosítást végezni.
2. ▲ **Figyelem!** Mérgezésveszély, a kipufogógáz, az üzemanyag és a kenőanyag mérgező - a kipufogógázt nem szabad belélegezni.
3. ▲ **Figyelem!** Égésveszély, ne érintse meg a kipufogórendszert és a hajtóművet

4. Tilos a készüléket nem szellőző helyiségben vagy gyúlékony környezetben üzemeltetni. Amennyiben a készüléket jól szellőző helyiségben kívánják üzemeltetni, akkor a kipufogógázokat egy kipufogógáz-tömlőn keresztül kell közvetlenül a szabadba vezetni.

▲ **Figyelem!** Kipufogógáz-tömlő használata esetén is számolni kell a mérgező gázokkal. A tűzveszély miatt soha nem szabad a kipufogógáz-tömlőt éghető anyagra irányítani.

5. ▲ **Robbanásveszély!** Soha ne üzemeltesse a készüléket olyan helyiségben, ahol rendkívül gyúlékony anyagok találhatóak.
6. Szállításkor rögzíteni kell a készüléket elcsúszás és billenés ellen.
7. Ügyeljen arra, hogy tankolásakor ne folyjon üzemanyag a motorra vagy a kipufogóra.
8. Javítási és beállítási munkálatokat csak felhatalmazott szakember végezhet.
9. Ne érjen a mechanikusan mozgatott vagy forró alkatrészekhez. Ne vegye le a védőburkolatokat.
10. A műszaki adatoknál a hangteljesítményszint ( $L_{WA}$ ) és a hangnyomásszint ( $L_{PA}$ ) pontokban megadott értékek a kibocsátási szintre vonatkoznak és nem jelentenek feltétlenül biztonságos munkaszintet.
11. Mivel a kibocsátási és immissziós szintek között összefüggés áll fenn, ezért az nem használható megbízható módon az esetlegesen szükséges, kiegészítő óvintézkedések meghatározásához. A munkaerő aktuális immissziós szintjét befolyásoló tényezők a munkatér tulajdonságait, más zajforrásokat stb. is tartalmazzák, mint például a gépek és egyéb szomszédos folyamatok számát és azt az időtartamot, amíg a kezelőt zajhatás éri. Ezen kívül a megengedett immissziós szint országonként eltérő lehet. Ennek ellenére ez az információ lehetőséget biztosít a gép kezelőjének arra, hogy jobban felmérhesse a kockázatokat és veszélyeket.
12. Soha semmilyen tárgyat ne helyezzen a szellőzőnyílásokba. Ez arra is vonatkozik, ha a készülék ki van kapcsolva. Amennyiben nem tartják be ezt a rendelkezést, akkor sérülések fordulhatnak elő és károsodhat a készülék.
13. Tartsa a készüléket mindig olajtól, kosztól és más szennyeződéstől mentes állapotban.
14. Gondoskodjon arról, hogy szabályszerűen működjön a kipufogódob és a légszűrő. Ezek az alkatrészek tűzvédőként szolgálnak hibás gyújtás esetén.
15. Állítsa le a motort:
  - minden esetben, ha a gépet elhagyja
  - mielőtt üzemanyagot tankol
16. Ha a gép nem üzemel, akkor mindig zárja el az üzemanyagcsapot.
17. A motor leállításához soha ne használja a szivatókart.

## 6. További biztonsági utasítások

### Fennmaradó kockázatok

A gép a technika mai állása és az elfogadott biztonságtechnikai szabályok szerint készült. Ennek ellenére munka közben felléphetnek egyedi maradék kockázatok.

- Ezen túlmenően minden meghozott óvintézkedés ellenére vannak nem nyilvánvaló maradék kockázatok.
- A maradék kockázatok minimalizálhatók, ha összességében betartja a „Biztonsági utasítások“ a „Rendeltetésszerű használat“ c. fejezetek, valamint a kezelési útmutató tartalmát.
- A kezét tartsa távol a munkaterülettől, ha a gép üzemel.
- Gondosan ellenőrizze azt a területet, ahol dolgozni kell, és a botlásveszély megakadályozása érdekében tartsa tisztán és szennyeződésektől mentesen a munkaterületet. Sík, egyenes talajon dolgozzon.
- A szerelés, összeszerelés, üzemeltetés, karbantartás, javítás vagy szállítás közben soha ne vigye egyetlen testrészét se olyan helyzetbe, amely veszélybe kerülne, ha mozgásra kerülne sor.
- A nézőket, gyermekeket és háziállatokat tartsa legalább 23 m (75 láb) távolságra. Azonnal állítsa le a gépet, ha valaki a közelébe ér.
- Ne másszon fel a teknőre és ne szállítson embereket.
- Soha ne állítsa le a gépet olyan helyen, ahol a talaj nem teherbíró, vagy megsüllyedhet, főleg ha a gép megrakott állapotban van.
- A motor beindítása előtt húzza be a kuplungkart.
- Óvatosan, az útmutató alapján indítsa el a motort, és lábait tartsa távol a mozgó alkatrészekről.
- Soha ne hagyja el a kezelőhelyet, miközben jár a motor.
- Üzemelés közben mindig két kézzel tartsa a készüléket. Mindig szorosan tartsa a kormányrudat. Gondoljon arra, hogy a gép váratlanul fel- vagy előreugorhat, ha rejtett akadályokba, például nagy kövekbe ütközik.
- Mindig lépésben haladjon a géppel.
- Ne terhelje túl a gépet. Haladjon biztonságos sebességgel - a lejtő dőlésszögének, az utca felületi tulajdonságainak és a teher súlyának megfelelő sebességet válasszon.
- Legyen különösen óvatos, amikor hátramenetben halad, vagy amikor maga felé húzza a gépet.
- Legyen különösen óvatos, amikor kavicsos utakon, gyalogjárókon vagy utcákon dolgozik vagy ezeken kel át. Mindig ügyeljen a rejtett veszélyekre és a forgalomra.
- Puha talajon egyes előremeneti/hátrameneti sebességben haladjon. Ne gyorsuljon hirtelen, ne kormányozzon vagy fékezzen erősen.

### Szervizeléssel/karbantartással és tárolással kapcsolatos biztonsági utasítások

1. A karbantartáshoz és tartozékként csak eredeti alkatrészeket használjon
2. Cserélje ki a meghibásodott kipufogódobokat.
3. Használat előtt minden esetben szemrevételezéssel ellenőrizze a gép kopását és sérüléseit. Cserélje ki az elkopott vagy sérült elemeket és csavarokat. Minden anyát, csapot és csavart jól húzzon meg, és így gondoskodjon arról, hogy a felszerelés biztonságos üzemi állapotban legyen.
4. Rendszeresen ellenőrizni kell a szivárgást és a sűrűdások nyomait az üzemanyagrendszeren, például a porózus csöveket, laza vagy hiányzó kapcsokat és a tank vagy a tanksapka sérüléseit. Használat előtt minden meghibásodást meg kell szüntetni.
5. A készülék, ill. a motor ellenőrzése vagy beállítása előtt ki kell venni a gyújtógyertyát, ill. az indítókábelt, hogy elkerüljük a szándékolatlan beindulást.

### Tárolás

1. Soha ne tárolja a felszerelést üzemanyaggal a tartályban olyan épületben, ahol a gőzök nyílt lánggal vagy szikrával érintkezhetnek.
2. A zárt térben való tárolás előtt hagyja lehűlni a motort.
3. A tűzveszély csökkentése érdekében tartsa a motort, a kipufogódobokat, az akkumulátorrekeszt és az üzemanyag tárolót vegetatív anyagoktól mentesen és ezeken a területeken ne használjon túlzott mennyiségű kenőanyagot.

### Hosszabb idejű tárolás/téli tárolás

1. Hosszabb idejű tárolás/téli tárolás esetén teljes mértékben engedje le az üzemanyagot. Az üzemanyag olyan kémiai vegyület, melynek tulajdonságai hosszabb tárolás esetén megváltoznak. Az üzemanyagtartály leengedését a szabadban kell végezni.

### FIGYELMEZTETÉS

Az üzemelés során veszélyforrást jelenthet a szakszerűtlen karbantartás vagy egy probléma figyelmen kívül hagyása, ill. elhárításának elmaradása. Csak rendszeresen és megfelelően karbantartott gépeket szabad használni. Csak így garantálható a készülék biztonságos, gazdaságos és zavarmentes üzemeltetése.

**A gépet nem szabad járó állapotban tisztítani, karbantartani, beállítani vagy javítani. A mozgó alkatrészek súlyos sérüléseket okozhatnak.**

Ne használjon benzint vagy más gyúlékony oldószert a géprészek tisztításához.

### ⚠ FIGYELMEZTETÉS

Az üzemanyagok és oldószerek gőzei felrobbanhatnak.

A javítási és karbantartási munkálatok után helyezze vissza a védő- és biztonsági berendezéseket a készülékre.

Ügyeljen a készülék üzembiztos állapotára és főként az üzemanyagrendszer tömörségét ellenőrizze.

A motor hűtőbordáit mindig tisztítsa meg a szennyeződéstől.

### Fennmaradó veszélyek és óvintézkedések

#### Az ergonómiai alapelvek elhanyagolása Egyéni védőeszközök gondatlan használata

Az egyéni védőeszközök gondatlan használata vagy használatának mellőzése súlyos sérüléseket okozhat.

- Viselje az előírt védőeszközöket.

#### Emberi magatartás, mulasztás

- Minden munkánál folyamatosan maximálisan koncentráljon.

⚠ **Fennmaradó veszély** - soha nem zárható ki.

### Villamossági maradék veszélyek

#### Elektromos érintkezés

A gyújtógyertyapipa megérintésénél járó motor mellett áramütés történhet.

- Soha ne érintse meg a gyertyapipát vagy a gyújtógyertyát járó motornál.

### Termikus maradék veszélyek

#### Égések, fagyási sérülések

A kipufogó/ház érintése égésekhez vezethet.

- Hagyja lehűlni a motoros készüléket.

#### Zaj általi veszély

#### Halláskárosodás

A készülékkel végzett hosszabb, védelem nélküli munka halláskárosodást okozhat.

- Alapvetően viseljen hallásvédőt.

### Ipari anyagok és más anyagok miatti veszélyek Érintkezés, belégzés

A gép kipufogógázai egészségkárosodást okozhatnak.

- Csak a szabadban használja a motoros készüléket

### Tűz, robbanás

⚠ Az üzemanyag tűzveszélyes anyag.

- A munkavégzés és tankolás alatt tilos a dohányzás és nyílt láng használata.

### Magatartás vészhelyzetben

Esetlegesen felmerülő baleset esetén kezdje meg a szükséges elsősegély intézkedéseket, és a lehető leggyorsabban kérjen segítséget szakképzett orvostól.

### Ha segítséget kér, akkor adja meg a következő adatokat:

1. Hol történt az eset
2. Mi történt
3. Hány sérült van
4. Milyen típusú a sérülés
5. Ki teszi a bejelentést!

## 7. Technikai adatok

Motor	4,1 kW
Hajtómű	3F+1R
Teherbíró-képesség	300 kg
Szállítóteknő hossza	840 mm
Szállítóteknő szélessége	626 mm
Szállítóteknő mélysége	289 mm
Tömeg kg	176 kg
Motortípus	4 ütemű motor
Üresjárat fordulat-szám	1700 1/min.
Maximális fordulat-szám	4000 1/min.
Motorindító	Kézi behúzásos indító (kötélhúzásos indító)
Üzemanyag	Ólommentes benzin 90-es oktánszám felett, bioetanol max. aránya: 5%
Üzemanyagtartály térfogata	3,6 l
Szükséges motorolaj	SAE 10W-30
Hajtóműolaj	SAE30 / 80W-90
max. emelkedés	30°
Olajtartály maximális térfogata	0,6 l

### A műszaki változások jogát fenntartjuk!

Információk a vonatkozó szabványok szerint mért zajkibocsátási értékekhez:

Hangnyomás  $L_{pA} = 79,4$  dB(A)

Hangteljesítmény  $L_{WA} = 99,4$  dB(A)

Mérési bizonytalanság  $K_{pA} = 2$  dB(A)

Viseljen hallásvédőt.

A zaj következtében hallásvesztésre kerülhet sor.

Bal kormánykar vibrációja  $A_{hv} = 10,1 \text{ m/s}^2$

Jobb kormánykar vibrációja  $A_{hv} = 11,3 \text{ m/s}^2$

Mérési bizonytalanság  $K_{PA} = 1,5 \text{ m/s}^2$

A megadott rezgés kibocsátási érték mérése szabványok által előírt mérési eljárással történt, és az másik készülékkel történő összehasonlításra használható. A megadott rezgés kibocsátási érték a terhelés első becsléséhez is használható.

### ⚠ FIGYELMEZTETÉS

A készülék használati módjától függően a rezgés kibocsátási érték a tényleges használat során eltérhet a megadott értéktől. Próbálja meg a rezgések általi terheléseket a lehető legalacsonyabban tartani. A rezgésterhelés csökkentését szolgáló intézkedés lehet például kesztyű viselése a szerszám használata közben és a munkaidő korlátozása. Eközben az üzemi ciklus összes részét vegye figyelembe (például azokat az időket, amikor ki van kapcsolva a készülék, valamint azokat is, amikor be van ugyan kapcsolva, de terhelés nélkül működik). Csökkentse le egy minimumra a zajkibocsátást és a vibrálást!

## 8. Kicsomagolás

Vissa ki a csomagolást és óvatosan vegye ki a készüléket. Távolítsa el a csomagolóanyagot, valamint a csomagolási / szállítási biztosításokat (ha vannak ilyenek). Ellenőrizze, hogy teljes-e a szállítmány. Ellenőrizze a készülék és a kiegészítő alkatrészek szállítás során keletkezett sérüléseit.

Lehetősége szerint a garancia érvényességének letehető őrizzze meg a csomagolást. Felhasználás előtt ismerje meg a kezelési útmutató segítségével a készüléket. Tartozékként, valamint kopó és pótalkatrészként csak eredeti alkatrészeket használjon. Pótalkatrészeket szakkereskedőjénél vásárolhat.

A megrendeléseknél adja meg a cikkszámainkat, valamint a készülék típusát és gyártási évét.

Csak kifogástalan készülékeket használni. A készüléket rendszeresen karbantartani és megtisztítani. Illessze a munkamódját a készülékhez. Ne terhelje túl a készüléket. Hagyja adott esetben leellenőrizni a készüléket. Kapcsolja ki a készüléket, ha nem használja. Viseljen kesztyűt.

### ⚠ FIGYELEM

**A készülék és a csomagolóanyag nem gyerekjáték! A gyerekek ne játsszanak a műanyag zacskókkal, fóliákkal és apró alkatrészekkel!**

## 9. Felépítés / Beüzemeltetés előtt

A következő szerelési utasításokkal néhány perc alatt elvégezheti a gép összeszerelését.

### Kormányrúd (3)

Igazítsa a kormányrúd furatait az oldalsó részek furataihoz, majd rögzítse a kormányrudat a csavarok (A)

### Gázrugó (4. ábra)

Rögzítse a gáznyomás rugót (e) a 4. ábra szerint, és rögzítse a csavarokkal (B)

### ⚠ FIGYELEM!

**A motor beindítása előtt ellenőrizze:**

- az üzemanyagszintet, esetleg tankolja fel
  - az üzemanyagtartály legalább félig legyen feltöltve
- gondoskodjon a készülék megfelelő szellőzéséről
- győződjön meg arról, hogy a gyújtógyertyapipa rögzítve van a gyújtógyertyán
- a légszűrő állapotát
- az üzemanyag vezetékek állapotát
- a külső csavarkötések szilárdságát

### Üzemanyag feltöltése

#### Ajánlott üzemanyag

Csak tiszta, min. 90-es oktánszámú és max. 5% bioetanolt tartalmazó üzemanyagot töltsön az üzemanyagtartályba.

### ⚠ TUDNIVALÓ

**A tartályt legfeljebb 12,5 mm-rel (1/2") a betöltő-csonk alsó szélé alatti szintig szabad feltölteni, hogy maradjon hely a kitáguló üzemanyagnak.**

Csak friss, tiszta üzemanyagot használjon.

⚠ **Figyelem!** A víz vagy a benzinben lévő szennyeződések károsítják az üzemanyagrendszert.

**⚠ Jól szellőző területen, leállított motorral tanakoljon. Ha a motor közvetlenül ezelőtt üzemben volt, akkor először hagyja lehűlni. Soha ne tanakoljon épületen belül, ahol a benzingőz lánngal vagy szikrával érintkezhet.**

**A benzin rendkívül tűzveszélyes és robbanékony.**

**Az üzemanyag kezelésénél égéseket vagy egyéb sérüléseket szenvedhet.**

- Kapcsolja ki a motort, hőtől, szikráktól tarts távol.
- Csak szabadban tankoljon.
- A kilocsolt benzint azonnal törölje fel.

**⚠ A szállításhoz leengedtük az olajat. Ha a motor elindítása előtt nem tölti fel olajjal az olajteknőt, akkor az tartós károkhoz és a motor garanciájának megszűnéséhez vezet. A karbantartási tervnek megfelelően töltsön be olajat.**

## 10. Funkciók és vezérlések

### ⚠ FIGYELEM!

**Az üzembe helyezés előtt feltétlenül szerelje össze teljesen a készüléket!**

**Lásd még a Motor kézikönyvét**

#### **Motorkapcsoló (1)**

A motorkapcsoló (1) aktiválja és inaktíválja a gyújtási rendszert.

A motor beindításához a motorkapcsolónak (1) „ON” állásban kell lenni.

A motor leállításához a motorkapcsolónak (1) „OFF” állásban kell lenni.

#### **Kuplungkar (4)**

Működtesse a kuplungkart a kuplung zárt állapotban van. A kuplungkar kioldása. A kuplung kioldott helyzetben van.

#### **Gázkar (2)**

- A motor fordulatszámát vezérli. A motor fordula számának növeléséhez vagy csökkentéséhez állítsa alacsony (L) vagy magas (H) fordulatszámra a gázkart (2).

#### **Bal kormánykar (5)**

Ha balra akar kormányozni, akkor használja a bal kormánykart (5).

#### **Jobb kormánykar (3)**

Ha jobbra akar kormányozni, akkor használja a jobb kormánykart (3).

#### **Váltókar (8)**

- A gép előre vagy hátra mozgását vezérli.

#### **Kád rögzítése (7)**

- Dőléshez aktiválja a billenőkar kioldóját, és a kar segítségével emelje fel a szállítótálcát.


### ⚠ TUDNIVALÓ



Teljes rakomány, ill. nehéz teher szállítása esetén a szállítóteknő (6) kiürítését plusz egy személy segítségével kell végezni.

- Miután kiürítette a szállítótálcát (6), engedje le újra és rögzítse.

#### **A motor beindítása**

##### **Hidegindítás**


- Forgassa a motoron található szivatókart (13) a megfelelő állásba .
- A felső markolaton állítsa félig nyitott helyzetbe a gázkart (2).

- Kapcsolja be a motorkapcsolót (1).
- Állítsa pozícióba a benzincsapot (14) .
- Többször húzza meg lassan az indítókötelet, hogy a benzin a porlasztóba jusson.
- Ezután szorosan fogja meg a berántó indítót, és kicsit húzza ki a kötelet, míg ellenállást nem érez.
- Ezután egy gyors mozdulattal rántsa ki a kötelet, majd lassan hagyja visszacsévélni. Ne hagyja, hogy a kötél gyorsan visszaugorjon. Szükség esetén többször húzza meg a kötelet, míg el nem indul a motor.
- Néhány másodpercig hagyja bemelegedni a motort.
- Ezután lassan mozgassa - helyzetbe a szivatókart (13) .

### ⚠ TUDNIVALÓ

Az előző üzemeltetés következtében még meleg motor újraindításakor rendszerint nincs szükség a szivató használatára.

#### **Melegindítás**

- A felső markolaton állítsa félig nyitott helyzetbe a gázkart (2).
- A motorkapcsolót (1) állítsa „ON”, pozícióba.
- Állítsa pozícióba a benzincsapot (14) .
- Ezután szorosan fogja meg a berántó indítót, és kicsit húzza ki a kötelet, míg ellenállást nem érez.
- Ezután egy gyors mozdulattal rántsa ki a kötelet, majd lassan hagyja visszacsévélni. Ne hagyja, hogy a kötél gyorsan visszaugorjon.

A gép sebességével arányosan a kormányzás érzékenysége is növekszik, és üres gép esetén elég finoman megnyomni a kart a kanyarodáshoz. Azonban a gép megrakott állapotában erősebb nyomás szükséges. A mini szállító maximális kapacitása 300 kg. Azonban ajánlatos a terhelést annak a talajnak megfelelően megválasztani, amelyen a gépet használják. Azonban ajánlatos a terhelést annak a talajnak megfelelően megválasztani, amelyen a gépet használják. Ezért tanácsos az érzékeny szakaszokon kisebb fokozatban és fokozott figyelemmel haladni. Menet közben kerülje az éles kanyarodást és a gyakori irányváltást az utakon, főként a durva, kemény terepen, ahol nagy mértékű av egyenetlenség és erős súrlódással kell számolni.

Gondoljon arra, hogy még ha az egység gumiláncokkal rendelkezik is, ha kedvezőtlen időjárási feltételek (jég, erős esőzés és havazás) mellett dolgozik, vagy olyan talajfajták esetén, amelyeknél a mini szállító instabillá válhat, óvatossá kell lenni.

Kérjük, vegye figyelembe, hogy ez egy olyan lánc- talpas szállítóeszköz, amely az egyenetlenségeken, lyukakon és emelkedőkön történő áthajtáskor jelentős rázkódásnak van kitéve. Ha elengedi a kuplungkart, akkor a gép megáll és automatikusan lefékező.

Ha a gépet meredek lejtőn állítja meg, akkor használjon éket a láncok egyikénél.

### Üresjárat fordulatszám


Amikor nem dolgozik, a motor terhelésének csökkentése érdekében állítsa „L” állásba a gázkart (2). Ha a motor üresjáratához csökkenti a motor fordulatszámát, az elősegíti a motor élettartamának hosszabbítását, az üzemanyag-megtakarítást és a gép zajszintjének csökkentését.

### A motor leállítása

#### ⚠ Figyelem!

Vész helyzetben egyszerűen kapcsolja „OFF” állásba a motorkapcsolót (1) a motor leállításához.

Normál körülmények esetén a következő eljárást alkalmazza.

- Mozgassa „L” helyzetbe a gázkart (2).
- Egy vagy két percig járassa üresjáratban a motort.
- Egyszerűen kapcsolja „OFF” állásba a motorkapcsolót (1).
- Forgassa a benzincsapot (14) a pozícióba .

### ⚠ TUDNIVALÓ

A motor leállításához ne a szivatókart (13) állítsa át. Ez hibás gyújtásokat és motorkárokat eredményezhet.

## 11. Tisztítás

### Figyelem!

A berendezésen végzett tisztítási és karbantartási munkálatok előtt állítsa le a motort, és húzza le a gyújtógyertya csatlakozóját a gyújtógyertyáról.

Tartsa a lehető legnagyobb mértékben por- és szennyeződésmentesen a védőszerkezeteket, levegőnyílásokat és a motorházat. Egy tiszta kendővel súrolja le vagy alacsony nyomású sűrített levegővel fújja ki a készüléket. Azt javasoljuk, hogy a készüléket minden használat után tisztítsa meg.

Rendszeresen tisztítsa meg a készüléket egy nedves ruhával és egy kis kenőszappannal. Ne használjon tisztító- vagy oldószereket, mivel ezek kikezdehetik a készülék műanyag alkatrészeit. Ügyeljen arra, hogy ne juthasson víz a készülék belsejébe.

## 12. Szállítás

### ⚠ FIGYELMEZTETÉS

Mielőtt a motort szállítja ill. beltéri helyre lehelyezi, hagyja lehűlni, hogy elkerülje az égéseket és kizárja az égésveszélyt. Ha az eszközt el kívánja szállítani, akkor előbb ürítse ki az üzemanyagtartályt. Tisztítsa meg a készüléket ecsettel vagy durva szennyeződésű kefével.

## 13. Tárolás

A készüléket és tartozékait sötét, száraz és fagymentes helyen, gyermekektől elzárva tárolja. Az optimális tárolási hőmérséklet 5 és 30 °C között van.

Takarja le az elektromos szerszámot, ezzel védve portól és nedvességtől. A kezelési útmutatót az elektromos szerszámmal együtt őrizze meg.

1. A kezelési utasítás Karbantartás fejezetében megadott valamennyi általános karbantartási munkálatot végezze el.
2. Engedje le az üzemanyagot a tankból (ehhez használjon barkácsáruházban kapható műanyag benzinszivattyút).
3. Az üzemanyag leengedése után indítsa be a gépet.
4. Hagyja járni a gépet üresjáratban, amíg le nem áll. Így a porlasztóból is távozik a maradék üzemanyag.
5. Hagyja lehűlni a gépet (kb. 5 perc).
6. Vegye ki a gyújtógyertyát.
7. Adjon egy teáskanálnyi kétütemű motorolajat az égéstérbe. Húzza meg egymás után több alkalommal óvatosan az indítókötelet, hogy a belső alkatrészekre kerüljön az olaj.
8. Ismét helyezze be a gyújtógyertyát.
9. Tisztítsa meg a gép külső házát. Tiszta rongy használatával tisztítsa meg a gép külső oldalát, és tartsa akadályoktól mentesen a szellőzőnyílásokat.

**⚠ A műanyag alkatrészek tisztításához ne használjon agresszív tisztítószeret vagy kőolaj bázisú tisztítószeret. A vegyszerek károsíthatják a műanyagokat.**

10. A gépet egyenes talajon, tiszta és száraz, jól szellőző épületben tárolja.

**⚠ Az üzemanyaggal feltöltött gépet ne tárolja nem szellőző területen, ahol a benzingőzök, lánggal, szikrával, gyújtólánggal vagy egyéb gyújtóforrással érintkezhetnek.**

### Újbóli üzembe helyezés

1. Vegye ki a gyújtógyertyát.
2. Húzza meg többször a berántószinórt, hogy az égéstér megtisztuljon az olajmaradványoktól.
3. Tisztítsa meg a gyújtógyertya érintkezőit vagy helyezzen be új gyújtógyertyát.
4. Töltse fel a tartályt.

## 14. Karbantartás

### Figyelem!

A berendezésen végzett tisztítási és karbantartási munkálatok előtt állítsa le a motort, és húzza le a gyújtógyertya csatlakozóját a gyújtógyertyáról.



**Fontos megjegyzés javítás esetén:**

Ha javításra visszaküldi a készüléket, akkor ügyeljen arra, hogy a készüléket biztonsági okokból olaj és a benzín nélkül küldje be a szervizállomásra.

A megfelelő karbantartás és kenés segít abban, hogy kifogástalan üzemi állapotban tartsa a gépet.

**Ápolás****△ FIGYELMEZTETÉS**

Kapcsolja ki a motort, és az összes vezérlőkart engedje el. A motornak le kell hűlnie. Húzza le a gyújtógyertyapipát a gyújtógyertyáról. Vizsgálja meg a gép általános állapotát. Ügyeljen a laza csavarokra, a mozgó részek hibás beállítására vagy szorulására, az alkatrészek törésére és minden más olyan körülményre, amely negatív hatással lehet a gép biztonságos üzemeltetésére.

Távolítsa el a kerekek és az egység környékéről a felhalmozódott idegen testeket és a nem oda való anyagokat, tárgyakat. Minden használat után tisztítsa meg a gépet. Utána jó minőségű, kis viszkozitású gépolajjal kenje meg az összes mozgó alkatrészt.

**△ Soha ne használjon nagynyomású tisztítót a gép tisztításához. A víz behatolhat a gép és a hajtóműház tömör részeibe, és károsíthatja az orsókat, fogaskerekeket, csapágyakat vagy a motort. A nagynyomású tisztítók használata rövidíti a gép élettartamát és csökkenti karbantartási hatóságát.**

**A láncok megfeszítése**

Üzemelés során a láncok hajlamosak meglazulni. Ha üzemelés közben lazák a láncok, akkor hajlamosak megcsúszni a hajtókeréken, ami miatt a házban megugranak vagy nem megfelelő állapotban működnek, ami a házkopását okozza.

**A láncok feszességének ellenőrzését a következőképpen végezze.**

**Állítsa a gépet egyenes felületű, teherbíró talajra, lehetőség szerint aszfaltra vagy térkőre.**

Emelje meg a gépet és támassza alá tömbökkel vagy a gép súlyának megfelelő teherbírású bakokkal oly módon, hogy a láncok kb. 100 mm-re legyenek a talajtól.

Mérje meg a lánc középvonalát és a vízszintes vonal közötti távolságot. Az érték nem térhet el 10 - 15 mm-nél nagyobb mértékben.

Ha az érték nagyobb, akkor tegye a következőket.

A szállítóteknő billentéséhez használja a dömperkart, és támassza alá tömbökkel vagy a szállítóteknő súlyának megfelelő teherbírású bakokkal.

Lazítsa meg az A ellenanyát.

Húzza meg a B csavart annyira, hogy a feszesség megfelelő legyen.

Az A ellenanya erős meghúzásával rögzítse a B csavart. Helyezze vissza a szállítóteknőt az eredeti helyzetébe.

**△ A láncok és a fékek beállítása összefügg egymással, ezért legyen nagyon óvatos, hiszen a láncok túlzott megfeszítése esetén megszűnik a fékhatás.**

**△ Ha a beállító csavar már nem enged további beállítást, akkor előfordulhat, hogy ki kell cserélni a láncokat.**

**A láncok cseréje (ábra 12 - 14)**

Rendszeres időközönként ellenőrizze a láncok állapotát. Ha az egyik lánc repedezett vagy kikopott, akkor a lehető leghamarabb ki kell cserélni.

Szerelje le a szállítóteknőt.

A megfelelő mértékben lazítsa meg a láncokat.

Cserélje ki a láncokat az ábra szerint.

Feszítse meg a láncokat a megfelelő módon.

Szerelje fel a teknőt.

**△ A láncok leszerelése és felszerelése során figyeljen arra, hogy az ujjai ne szoruljanak a láncok és a tárcsa közé.**

**A kuplung beállítás**

Ha a kuplung elkopik, akkor a kar nyitásszöge megnövekedhet, amely megnehezíti a használatot. Ez azt jelenti, hogy a huzalt be kell állítani, és a kart a beállító berendezés használatával kell az eredeti helyzetre beállítani, és meg kell húzni az ellenanyát.

**A kormányzás beállítása**

Amennyiben az egység kormányzása nehézségekbe ütközik, akkor után kell állítani a kormánykarokat (3)+(5) a beállító berendezéssel. Engedje fel az ellenanyát és csavarozza ki a beállító berendezést, hogy megszűnjön a huzal holtjátéka, ami az első használat után vagy a normál kopás eredményeként fordulhat elő. Ügyeljen arra, hogy ne csavarozza ki túlzottan a beállító berendezést, mert emiatt előfordulhat, hogy megszakad a hajtás. A beállítást követően ne felejtse el meghúzni az ellenanyát.

**Kenés**

A hajtómű már gyárilag meg lett kenve és védőbevonattal lett ellátva.

**Olajcsere****Hajtóműolaj-csere (8 ábra)**

Az olajat 1000 üzemóránként, meleg állapotban és álló motornál cserélje ki. Ehhez adott esetben rövid ideig járassa a motort.

- Helyezzen egy legalább 2 liter térfogatú, megfelelő gyűjtőtartályt az olajleeresztő csavar alá.
- Először nyissa ki az olajleeresztő csavart (17) majd az olajbetöltő csonkot (18) és engedje le a teljes hajtóműolajat.

- Zárja vissza az olajleeresztő csavart (17).
- Töltsön fel 1,5 liter friss hajtóműolajat az olajbetöltő csonkon (18) keresztül. Ehhez használjon hajtóműolaj szivattyút tömlővel. Vezesse a tömlőt a nyíláson keresztül az olajbetöltő csonkba.

### Motorolaj

Minden egyes használat előtt ellenőrizze az olajsínt. Távolítsa el a nívópalcát (12), és a gép vízszintes helyzetében ellenőrizze, hogy az olajsínt a két jel között áll-e. Szükség esetén töltsön be olajat.

### Motorolajcsere

Az olajat 50 üzemóránként, meleg állapotban és álló motornál cserélje ki. Ehhez adott esetben rövid ideig járassa a motort. Utána egy megfelelő tartályba eressze le az olajat úgy, hogy eltávolítja a nívópalcát és az olajleeresztő csavart. Esetleg használjon egy megfelelő tömlőt vagy csövet segédeszközként. Miután teljesen leeresztette az olajat, helyezze vissza az olajleeresztő csavart, töltsön be friss olajat és zárja le az olajfeltöltő nyílást.

### Ajánlott motorolaj

SAE 10W-30 vagy SAE 10W-40 (az alkalmazási tartománytól függően).

Ártalmatlanítsa szabályszerűen a keletkezett hulladékolajat a helyi hulladékolaj-gyűjtőhelyen. A hulladékolajat tilos földre ereszteni vagy a többi hulladékkal keverni.

**Fontos megjegyzés javítás esetén:** Ha a fölfúrót javításra visszaviszi, akkor ne feledje, hogy biztonságtechnikai okokból olaj- és a benzinmentesen nküldje be a szervizállomásra.

### Légszűrő

A légszűrő rendszeres tisztítása megelőzi a porlasztó hibás működését. Tisztítsa meg a légszűrőt és cseréljen légszűrő betétet:

#### A légszűrő megtisztítása és a légszűrő cseréje

- A légszűrőt 30 üzemóránként kell megtisztítani.
- Távolítsa el a légszűrő fedelét a szárnyas csavar meglazításával
- Lazítsa meg a szárnyas csavart, majd távolítsa el a légszűrőt.
- Porolja ki a légszűrőt, ill. szükség esetén cserélje ki.
- Az összeszerelés fordított sorrendben történik

### ⚠ FIGYELMEZTETÉS

**SOHA** ne használjon benzint vagy alacsony lobbaspontú tisztító oldatot a légszűrő betétjének tisztításához. Ennek tűz vagy robbanás lehet a következménye.

### TUDNIVALÓ

Soha ne indítsa el a motort sérült vagy eltávolított légszűrő-betéttel. Így szennyeződés kerül a motorba, ami miatt súlyos motorkárok keletkezhetnek. Ebben az esetben a viszonteladó és a gyártó minden garancia szolgáltatást megtagad.

#### A gyújtógyertya ellenőrzése, tisztítása és cseréje

- 10 üzemóra elteltével ellenőrizze, hogy nem koszlódott-e el a gyújtógyertya. Szükség esetén tisztítsa meg vörösréz kefével. További 50 üzemóra elteltével karban kell tartani a gyújtógyertyát.
- Távolítsa el a gyújtógyertyapipát.
- Távolítson el minden szennyeződést a gyújtógyertya foglalatáról.
- A gyújtógyertya kiszerezéséhez használjon csavar kulcsot.
- Szemrevételezéssel ellenőrizze a gyújtógyertyát. Drótkefével távolítsa el az esetleges lerakódásokat.
- Keressen elszíneződést a gyújtógyertya felső oldalán. A színének alapesetben világosnak kell lenni.
- Ellenőrizze a gyújtógyertya-hézagot. Az elfogadható hézagméret 0,6 - 0,7 mm.
- Óvatosan helyezze vissza kézzel a gyújtógyertyát.
- Ha behelyezte a gyújtógyertyát, akkor húzza meg egy gyertyakulccsal.
- Helyezze fel a gyújtógyertyapipát a gyújtógyertyára.

### TUDNIVALÓ

A laza gyújtógyertya túlmelegedhet és károsíthatja a motort. A gyújtógyertya túl erős meghúzása károsítja a hengerfejben a menetet.

#### Szervíz-információk

Figyelembe kell venni, hogy ennél a terméknél a következő részek már használat szerinti vagy természetes kopásnak vannak alávetve ill. a következő részekre van mint fogyóeszközökre szükség. Gyorsan kopó részek\*: Gyújtógyertyák, öv

\* nincs okvetlenül a szállítás terjedelmében!

## 15. Megsemmisítés és újrahasznosítás

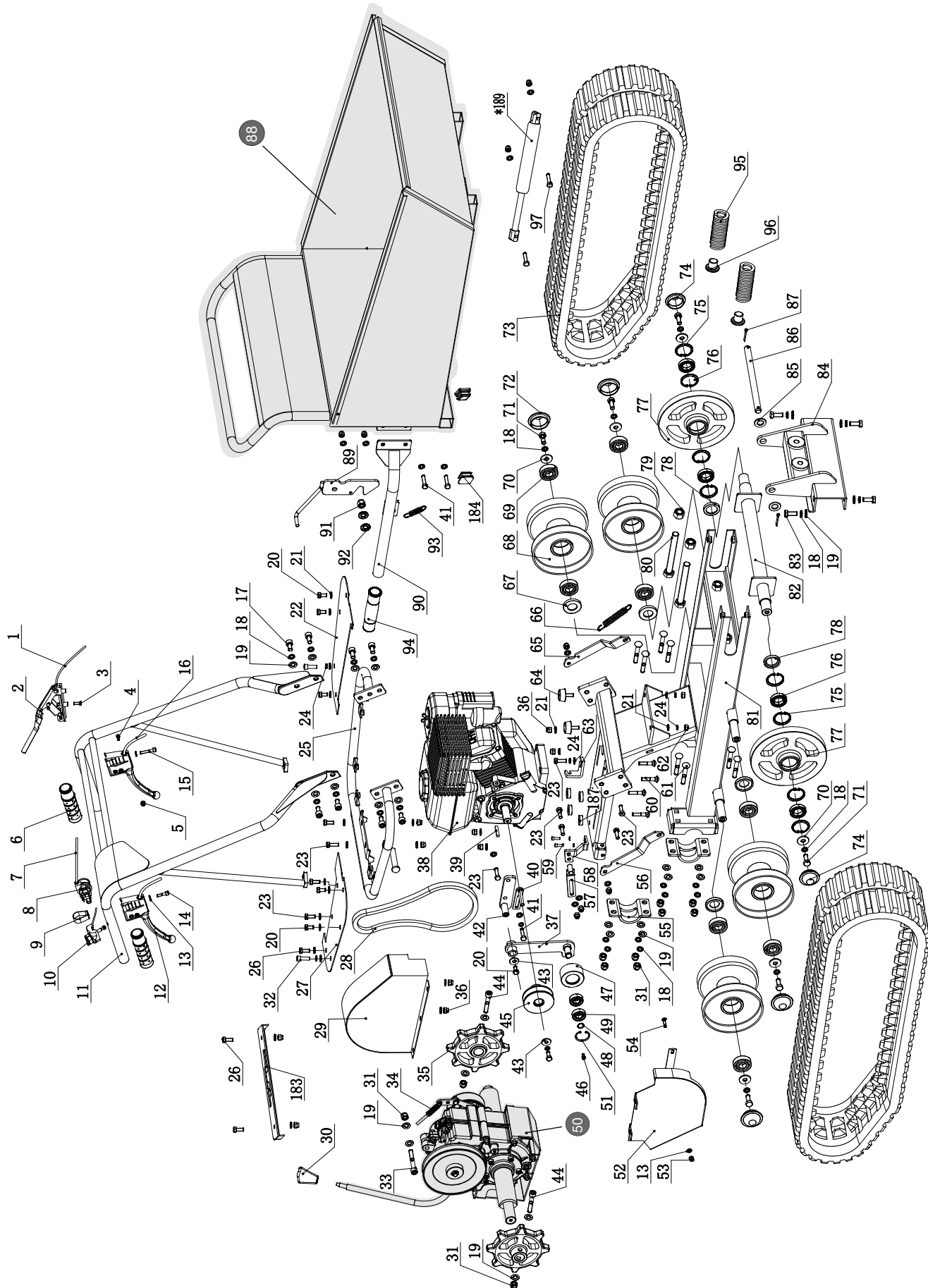
A szállítási károk megakadályozásához a készülék egy csomagolásban található. Ez a csomagolás nyersanyag és ezáltal ismét felhasználható vagy pedig visszavezethető a nyersanyag körforgáshoz. A készülék és annak a tartozékai különböző anyagokból állnak, mint például fémből és műanyagokból. Vigye a károsult alkatrészeket a különhulladék megsemmisítési helyhez. Érdeklődjön utána a szaküzletben vagy a községi közigazgatásnál!

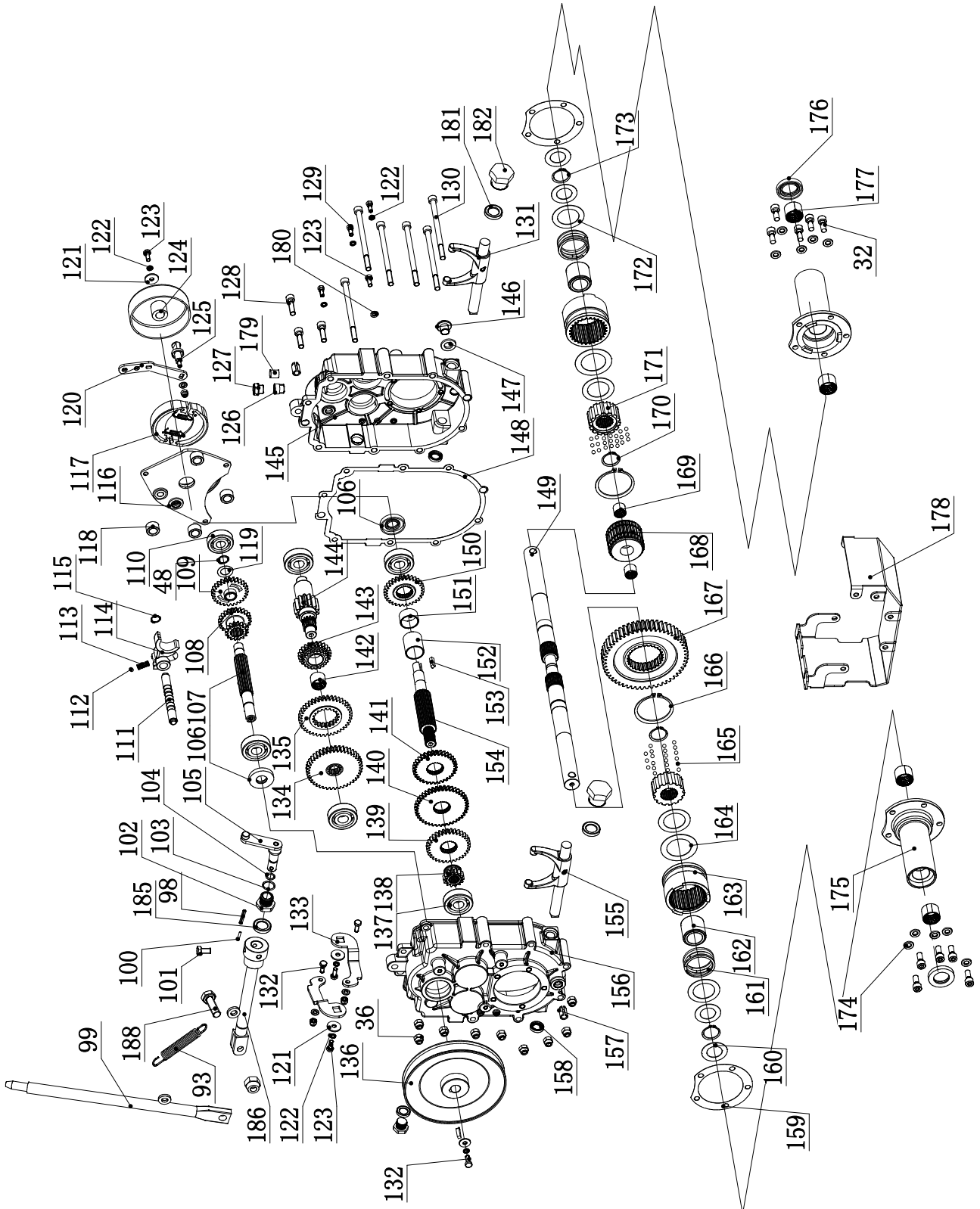
## 16. Hibaelhárítás

A következő táblázat bemutatja a hibák tüneteit, és ismerteti azok elhárításának módját arra az esetre, ha az Ön által vásárolt gép nem működne megfelelően. Ha a problémát ezzel nem sikerül lokalizálni és orvosolni, forduljon az illetékes szervizhez.

Probléma	Lehetséges ok	Akción
A motor nem indul el	A gyújtógyertyakábel leválasztódott	Biztonságosan rögzítse a gyújtógyertyakábelt a gyújtógyertyán
	Nincs üzemanyag vagy az üzemanyag öreg	Töltsön be tiszta, friss üzemanyagot
	A gázkart nem helyes starthelyzetben van	Tolja a gázkart start helyzetbe
	Az üzemanyag vezeték blokkolt	Tisztítsa meg az üzemanyag-vezeték
	Szennyezett gyújtógyertya	Tisztítsa meg, állítsa be a rést vagy cserélje ki a gyújtógyertyát
	A motor nedves	Várjon néhány percet az új indítás előtt
Egyenetlenül jár a motor	A gyújtógyertyakábel laza	Szorosan zárja el a gyújtógyertyakábelt
	A gép a SZÍVATÓN fut	Tolja a szívatókart KI állásba
	Blokkolt üzemanyagvezeték vagy állott üzemanyag	Tisztítsa meg az üzemanyag-vezeték. Töltse fel a tartályt tiszta, friss üzemanyaggal
	A szellőzés elzáródott	Tisztítsa meg a szellőzést
	Víz vagy szennyeződés van az üzemanyagrendszerben	Ürítse ki az üzemanyagtartályt. Töltsön be friss üzemanyagot
	Szennyezett légszűrő	Tisztítsa meg a légszűrőt vagy cserélje ki
	Hibás porlasztóbeállítás.	Forduljon a szervizhez
Túlmelegszik a motor	Túl kevés olaj van a motorban	Töltsön helyes üzemanyagot a tartályba.
	Elszennyezett légszűrő	Tisztítsa meg a légszűrőt vagy cserélje ki
	A légáramlat szűk	Távolítsa el és tisztítsa meg a fúvókaházat
	Helytelen a porlasztó beállítása.	Megfelelő olajjal töltsen fel a forgattyúházat. Forduljon a szervizhez
Járó motor mellett a gép nem mozdul.	Nincs megfelelően kiválasztva a sebességfokozat.	Győződjön meg arról, hogy a váltókar nem két különböző sebességfokozat között áll.
	A meghajtó láncok nincsenek megfelelően feszítve.	Húzza meg a láncokat.







# CE - Konformitätserklärung Originalkonformitätserklärung

## CE - Declaration of Conformity

## CE - Déclaration de conformité



**scheppach Fabrikation von Holzbearbeitungsmaschinen GmbH, Günzburger Str. 69, D-89335 Ichenhausen**

<b>DE</b>	erklärt folgende Konformität gemäß EU-Richtlinie und Normen für den Artikel	<b>PL</b>	deklaruje, że produkt jest zgodny z następującymi dyrektywami UE i normami
<b>GB</b>	hereby declares the following conformity under the EU Directive and standards for the following article	<b>LT</b>	pareiškia, taip atitiktis pagal ES direktyvos ir standartai šį straipsnį
<b>FR</b>	déclare la conformité suivante selon la directive UE et les normes pour l'article	<b>HU</b>	az EU-irányelv és a vonatkozó szabványok szerinti következő megfeleléségi nyilatkozatot teszi a termékre
<b>IT</b>	dichiara la seguente conformità secondo le direttive e le normative UE per l'articolo	<b>SI</b>	izjavlja sledenco skladnost z EU-direktivo in normami za artikel
<b>ES</b>	declara la conformidad siguiente según la directiva la UE y las normas para el artículo	<b>CZ</b>	prohlašuje následující shodu podle smernice EU a norem pro výrobek
<b>PT</b>	declara o seguinte conformidade com a Directiva da UE e as normas para o seguinte artigo	<b>SK</b>	prehlasuje nasledujúcu zhodu podľa smernice EU a noriem pre výrobok
<b>DK</b>	erklærer hermed, at følgende produkt er i overensstemmelse med nedenstående EUDirektiver og standarder	<b>HR</b>	ovime izjavljujemo da postoji sukladnost prema EU-smjernica i normama za sljedeće artikle
<b>NL</b>	verklaart hierbij dat het volgende artikel voldoet aan de daarop betrekking hebbende EG-richtlijnen en normen	<b>RS</b>	potvrđuje sledeću usklađenost prema smernicama EZ i normama za artikal
<b>FI</b>	vakuuttaa täten, että seuraava tuote täyttää alla esitettyt EU-direktiivit ja standardit	<b>RO</b>	declară următoarea conformitate corespunzător directivelor și normelor UE pentru articolul
<b>SE</b>	försäkrar härmed följande överensstämmelse enligt EU-direktiv och standarder för följande artikeln	<b>BG</b>	декларира съответното съответствие съгласно Директива на ЕС и норми за артикул

Marke / Brand:

**scheppach**

Art.-Bezeichnung / Article name:

**MOTORBETRIEBENER MULDENKIPPER - DP4000  
DUMPER - DP4000  
MINI-TRANSPORTEUR TOUT TERRAIN - DP4000  
5908805903**

Art.-Nr. / Art. no.:

2014/29/EU	2004/22/EC	89/686/EC_96/58/EC	X	2000/14/EC_2005/88/EC
2014/35/EU	2014/68/EU	90/396/EC		<b>Annex V</b>
2014/30/EU	X 2011/65/EU*			<b>Annex VI</b> Noise: measured $L_{WA} = 99,3$ dB(A); guaranteed $L_{WA} = 101$ dB(A) P = 4,1 KW; L/Ø = cm X Notified Body: TÜV SÜD Industrie Service GmbH Westendstrasse 199 D-80686 München Notified Body No.: 0036
X 2006/42/EC				X 2016/1628 2017/656
<b>Annex IV</b> Notified Body: Notified Body No.: Certificate No.:				Emission. No: e13*2016/1628*2016/1628SRA1/P*0076

**Standard references:**

**EN 474-6; ISO 4413; EN ISO 12100:2010**

Die alleinige Verantwortung für die Ausstellung dieser Konformitätserklärung trägt der Hersteller.

This declaration of conformity is issued under the sole responsibility of the manufacturer.

Le fabricant assume seul la responsabilité d'établir la présente déclaration de conformité.

\* Der oben beschriebene Gegenstand der Erklärung erfüllt die Vorschriften der Richtlinie 2011/65/EU des Europäischen Parlaments und des Rates vom 8. Juni 2011 zur Beschränkung der Verwendung bestimmter gefährlicher Stoffe in Elektro- und Elektronikgeräten.

The object of the declaration described above fulfils the regulations of the directive 2011/65/EU of the European Parliament and Council from 8th June 2011, on the restriction of the use of certain hazardous substances in electrical and electronic equipment.

L'appareil décrit ci-dessus dans la déclaration est conforme aux réglementations de la directive 2011/65/EU du Parlement Européen et du Conseil du 8 juin 2011 visant à limiter l'utilisation de substances dangereuses dans la fabrication des appareils électriques et électroniques.

Ichenhausen, den 24.09.2020

Unterschrift / Andreas Pecher / Head of product management

**First CE: 2019**  
**Subject to change without notice**

**Documents registrar: Viktor Härtl**  
Günzburger Str. 69, D-89335 Ichenhausen

# Garantiebedingungen

Revisionsdatum 20. August 2018

**Sehr geehrte Kundin, sehr geehrter Kunde,**

unsere Produkte unterliegen einer strengen Qualitätskontrolle. Sollte ein Gerät dennoch nicht einwandfrei funktionieren, bedauern wir dies sehr und bitten Sie, sich an unseren Servicedienst unter der unten angegebenen Adresse zu wenden. Gerne stehen wir Ihnen auch telefonisch über die Servicrufnummer zur Verfügung. Die nachfolgenden Hinweise sollen Ihnen für eine problemlose Bearbeitung und Regulierung im Schadensfall dienen.

**Für die Geltendmachung von Garantieansprüchen - innerhalb Deutschland - gilt folgendes:**

**1. Diese Garantiebedingungen** regeln unsere zusätzlichen Hersteller-Garantieleistungen für Käufer (private Endverbraucher) von Neugeräten. Die gesetzlichen Gewährleistungsansprüche werden von dieser Garantie nicht berührt. Für diese ist der Händler zuständig, bei dem Sie das Produkt erworben haben.

**2. Die Garantieleistung** erstreckt sich ausschließlich auf Mängel an einem von Ihnen erworbenen neuen Gerät, die auf einem Material- oder Herstellungsfehler beruhen und ist - nach unserer Wahl - auf die unentgeltliche Reparatur solcher Mängel oder den Austausch des Gerätes beschränkt (ggf. auch Austausch mit einem Nachfolgemodell). Ersetzte Geräte oder Teile gehen in unser Eigentum über. Bitte beachten Sie, dass unsere Geräte bestimmungsgemäß nicht für den gewerblichen, handwerklichen oder beruflichen Einsatz konstruiert wurden. Ein Garantiefall kommt daher nicht zustande, wenn das Gerät innerhalb der Garantiezeit in Gewerbe-, Handwerks- oder Industriebetrieben verwendet wurde oder einer gleichzusetzenden Beanspruchung ausgesetzt war.

**3. Von unseren Garantieleistungen ausgenommen sind:**

- Schäden am Gerät, die durch Nichtbeachtung der Montageanleitung, nicht fachgerechte Installation, Nichtbeachtung der Bedienungsanleitung (z.B. Anschluss an eine falsche Netzspannung oder Stromart) bzw. der Wartungs- und Sicherheitsbestimmungen oder durch Einsatz des Geräts unter ungeeigneten Umweltbedingungen sowie durch mangelnde Pflege und Wartung entstanden sind.
- Schäden am Gerät, die durch missbräuchliche oder unsachgemäße Anwendungen (wie z.B. Überlastung des Gerätes oder Verwendung von nicht zugelassenen Werkzeugen bzw. Zubehör), Eindringen von Fremdkörpern in das Gerät (wie z.B. Sand, Steine oder Staub), Transportschäden, Gewaltanwendung oder Fremdeinwirkungen (wie z. B. Schäden durch Herunterfallen) entstanden sind.
- Schäden am Gerät oder an Teilen des Geräts, die auf einen bestimmungsgemäßen, üblichen (betriebsbedingten) oder sonstigen natürlichen Verschleiß zurückzuführen sind sowie Schäden und/oder Abnutzung von Verschleißteilen.
- Mängel am Gerät, die durch Verwendung von Zubehör-, Ergänzungs- oder Ersatzteilen verursacht wurden, die keine Originalteile sind oder nicht bestimmungsgemäß verwendet werden.
- Geräte, an denen Veränderungen oder Modifikationen vorgenommen wurden.
- Geringfügige Abweichungen von der Soll-Beschaffenheit, die für Wert und Gebrauchstauglichkeit des Geräts unerheblich sind.
- Geräte an denen eigenmächtig Reparaturen oder Reparaturen, insbesondere durch einen nicht autorisierten Dritten, vorgenommen wurden.
- Wenn die Kennzeichnung am Gerät bzw. die Identifikationsinformationen des Produktes (Maschinenaufkleber) fehlen oder unlesbar sind.
- Geräte die eine starke Verschmutzung aufweisen und daher vom Servicepersonal abgelehnt werden.

Schadensersatzansprüche sowie Folgeschäden sind von dieser Garantieleistung generell ausgeschlossen.

**4. Die Garantiezeit** beträgt regulär **24 Monate\*** (12 Monate bei Batterien / Akkus) und beginnt mit dem Kaufdatum des Gerätes. Maßgeblich ist das Datum auf dem Original-Kaufbeleg. Garantieansprüche müssen jeweils nach Kenntniserlangung unverzüglich erhoben werden. Die Geltendmachung von Garantieansprüchen nach Ablauf der Garantiezeit ist ausgeschlossen. Die Reparatur oder der Austausch des Gerätes führt weder zu einer Verlängerung der Garantiezeit noch wird eine neue Garantiezeit durch diese Leistung für das Gerät oder für etwaige eingebaute Ersatzteile in Gang gesetzt. Dies gilt auch bei Einsatz eines Vor-Ort-Services. Das betroffene Gerät ist in gesäubertem Zustand zusammen mit einer Kopie des Kaufbelegs, - hierin enthalten die Angaben zum Kaufdatum und der Produktbezeichnung - der Kundendienststelle vorzulegen bzw. einzusenden. Wird ein Gerät unvollständig, ohne den kompletten Lieferumfang eingeschickt, wird das fehlende Zubehör wertmäßig in Anrechnung / Abzug gebracht, falls das Gerät ausgetauscht wird oder eine Rückerstattung erfolgt. Teilweise oder komplett zerlegte Geräte können nicht als Garantiefall akzeptiert werden. Bei nicht berechtigter Reklamation bzw. außerhalb der Garantiezeit trägt der Käufer generell die Transportkosten und das Transportrisiko. **Einen Garantiefall melden Sie bitte vorab bei der Servicestelle (s.u.) an.** In der Regel wird vereinbart, dass das defekte Gerät mit einer kurzen Beschreibung der Störung per Abhol-Service (nur in Deutschland) oder - im Reparaturfall außerhalb des Garantiezeitraums - ausreichend frankiert, unter Beachtung der entsprechenden Verpackungs- und Versandrichtlinien, an die unten angegebene Serviceadresse eingeschickt wird. **Beachten Sie bitte, dass Ihr Gerät (modellabhängig) bei Rücklieferung, aus Sicherheitsgründen - frei von allen Betriebsstoffen ist.** Das an unser Service-Center eingeschickte Produkt, muss so verpackt sein, dass Beschädigungen am Reklamationsgerät auf dem Transportweg vermieden werden. Nach erfolgter Reparatur / Austausch senden wir das Gerät frei an Sie zurück. Können Produkte nicht repariert oder ausgetauscht werden, kann nach unserem eigenen freien Ermessen ein Geldbetrag bis zur Höhe des Kaufpreises des mangelhaften Produkts erstattet werden, wobei ein Abzug aufgrund von Abnutzung und Verschleiß berücksichtigt wird. Diese Garantieleistungen gelten nur zugunsten des privaten Erstkäufers und sind nicht abtret- oder übertragbar.

**5. Für die Geltendmachung Ihres Garantieanspruches kontaktieren Sie bitte unser Service-Center** (via Post, eMail oder telefonisch).

**Bitte verwenden Sie vorzugsweise unser Formular auf unserer Homepage:** <https://www.scheppach.com/Reparaturservice.aspx>.

**Bitte senden Sie uns keine Geräte ohne vorherige Kontaktaufnahme und Anmeldung bei unserem Service-Center.**

**Für die Inanspruchnahme dieser Garantiezusagen ist der Erstkontakt mit unserem Service-Center zwingende Voraussetzung.**

**6. Bearbeitungszeit** - Im Regelfall erledigen wir Reklamationssendungen innerhalb 14 Tagen nach Eingang in unserem Service-Center. Sollte in Ausnahmefällen die genannte Bearbeitungszeit überschritten werden, so informieren wir Sie rechtzeitig.

**7. Verschleißteile** - Verschleißteile sind: a) mitgelieferte, an- und/oder eingebaute Batterien / Akkus sowie b) alle modellabhängigen Verschleißteile (siehe Bedienungsanleitung). Von der Garantieleistung ausgeschlossen sind tief entladene bzw. an Gehäuse und oder Batteriepolen beschädigte Batterien / Akkus.

**8. Kostenvoranschlag** - Von der Garantieleistung nicht oder nicht mehr erfasste Geräte reparieren wir gegen Berechnung. Auf Nachfrage bei unserem Service-Center können Sie die defekten Geräte für einen Kostenvoranschlag einsenden und ggf. dem Service-Center schriftlich (per Post, eMail) die Reparaturfreigabe erteilen. Ohne Reparaturfreigabe erfolgt keine weitere Bearbeitung.

**9. Andere Ansprüche**, als die oben genannten, können nicht geltend gemacht werden.

**Die Garantiebedingungen** gelten nur in der jeweils aktuellen Fassung zum Zeitpunkt der Reklamation und können ggf. unserer Homepage ([www.scheppach.com](http://www.scheppach.com)) entnommen werden.

Bei Übersetzungen ist stets die deutsche Fassung maßgeblich.

**scheppach Fabrikation von Holzbearbeitungsmaschinen GmbH · Günzburger Str. 69 · 89335 Ichenhausen (Deutschland) · [www.scheppach.com](http://www.scheppach.com)**

Telefon: +49 [0] 8223 4002 99 oder +800 4002 4002 (Service-Hotline/Freecall Rufnummer dt. Festnetz\*\*) · Telefax +49 [0] 8223 4002 20 · E-Mail: [service@scheppach.com](mailto:service@scheppach.com) · Internet: <http://www.scheppach.com>

\* Produktabhängig auch über 24 Monate; länderbezogen können erweiterte Garantieleistungen gelten

\*\* Verbindungskosten: kostenlos aus dem deutschen Festnetz

Änderungen dieser Garantiebedingungen ohne Voranmeldung behalten wir uns jederzeit vor.