

AZ EREDETI ÚTMUTATÓ FORDÍTÁSA

BENZINES FŰNYÍRÓ

RPM 5135 E



**BIZTONSÁG
MŰKÖDÉS
ÖSSZESZERELÉS
ÁPOLÁS**



VIGYÁZAT:

A gép használata előtt olvassa el figyelmesen, és tartsa be a biztonsági intézkedéseket és az utasításokat!

MŰSZAKI ADATOK

| | |
|-------------------------------------|--|
| Modell | RPM 5135 E |
| Teljesítmény | 2,6 kW / 3,5 HP |
| Motortípus | T6, OHV, 146 cm ³ |
| A vágás szélessége | 51 cm |
| A gyűjtőkosár űrtartalma | 65 l |
| A motor fordulatszáma | 3000 U/min |
| A vágási magasság beállítása | központilag, 25-75 mm |
| Kezdő | Elektrostart, Li akkumulátor, 16,8 V, töltési idő körülbelül 90-120 perc |
| Hangnyomásszint LpA | 81,9 dB(A), K=3 dB(A) |
| Hangteljesítményszint LWA | 94,69 dB(A), K=1,72 dB(A) |
| Garantált hangteljesítményszint | 98 dB(A) |
| Maximális rezgésérték a fogantyúnál | 6,658 m/s ² ,K=1,5 m/s ² |

- | | |
|-----------------------|------------------------------|
| 1. Kézifék | 8. Hangtompító |
| 2. Meghajtókar | 9. Terelőlemez |
| 3. Gyorsrögzítő kar | 10. Mulcsozó |
| 4. Mérka na olej | 11. Magasságállító kar |
| 5. Tanksapka | 12. Gyűjtőkosár |
| 6. Benzinmotor (4-út) | 13. Gyorsrögzítő kar |
| 7. Légszűrő | 14. Akkumulátor |
| | 15. Nyomja meg az indításhoz |



Köszönjük, hogy megvásárolta benzinmotoros fűnyírónkat.

Kérjük, a termék használatba vétele előtt alaposan olvasson át minden üzemeltetési és biztonsági utasítást, hogy a benzines fűnyíróval végzett munkája a lehető legeredményesebb lehessen.

Tájékoztatás

- a) Gondosan olvassa el az útmutatót. Ismerkedjen meg a gép kezelőelemeivel és rendeltetészerű használatával.
- b) Soha ne engedje, hogy gyerekek vagy a gép használatához nem értő más személyek használják a fűnyírót. Helyi rendelkezések a használatot korhatárhoz köthetik.
- c) Soha ne nyírjon fűvet, ha a közelben emberek, különösen gyermekek, vagy állatok tartózkodnak.
- d) Ne feledje, hogy a kezelőt a más személyeket ért balesetekért és sérülésekért, valamint az anyagi kárért felelősség terheli.

Előkészítés

- a) Mindig stabil lábbelit és hosszú nadrágot viseljen, ha fűvet nyír. Soha ne használja a gépet mezítláb, vagy ha szandált visel.
- b) Alaposan vizsgálja át azt a területet, ahol a gépet használni kívánja, és távolítson el minden olyan tárgyat, ami a gép által kivágódhat.

c) FIGYELEM

- Az üzemanyag nagyon gyúlékony.
- Az üzemanyagot megfelelő és erre szolgáló edényekben tárolja.
- Csak a szabadban töltsen az üzemanyagot, semmilyen körülmények között ne dohányozzon, és ne használjon nyílt lángot az üzemanyag töltése közben.
- Az üzemanyagot a gép bekapcsolása előtt töltsen be. Soha ne távolítsa el az üzemanyagtartály fedelét, és ne töltsen fel, amíg a motor jár.
- Ha az üzemanyag kifolyik, semmi esetre se próbálja beindítani a motort, hanem vigye arrébb a gépet. Akadályozza meg tűz kialakulását, míg az üzemanyag gőz el nem oszlik.
- Alaposan zárja le a benzintank és az üzemanyagtartály kupakját.

- d) Azonnal cserélje ki a kipufogó hangtompítót, ha sérülést észlel rajta.
- e) Használat előtt mindig nézze át, hogy a kések, a rögzítőcsavarok vagy a vágófej részegységei nem sérültek vagy túlságosan elhasználódtak-e. Az elhasznált vagy sérült késeket és csapszegeket együtt, garnitúránként cserélje ki.

Használat

- a) Ne használja a gépet zárt térben, ahol veszélyes szénmonoxid gyűlhet össze.
- b) Csak nappali fénynél, vagy jó mesterséges világítás mellett nyírjon.
- c) Ha lehetséges, kerülje a gép használatát nedves körülmények között.
- d) Ügyeljen rá, hogy a lejtőn stabilan álljon.
- e) Soha ne rohanjon a géppel, csak menjen.
- f) Ha kerek fűnyíróval lejtőn dolgozik, mindig keresztben, és ne felfelé vagy lefelé haladjon.
- g) Legyen különösen óvatos, ha irányt változtat.
- h) Ne nyírjon fűvet túl meredek lejtőn.
- i) Legyen különösen óvatos, ha hátrafelé, vagy maga felé vágja a fűvet.
- j) Állítsa meg a késeket, ha a fűnyírót össze akarja csukni, hogy másik területre vigye.
- k) Ne használja a gépet, ha sérült a védőpajzs vagy valamelyik védőelem, pl. nincs szabályosan

felszerelve a terelőlemez vagy a gyűjtőkosár.

l) Ne módosítsa a motor beállításait, és ne növelje a fordulatszámot.

m) Mielőtt beindítja a motort, kapcsoljon szét minden kést és meghajtást. A motor beindításakor soha ne tartsa lenyomva a meghajtó kart, csak a motorféket.

n) A motort az útmutató szerint, óvatosan indítsa be vagy kapcsolja be. Tartsa távol a lábát a késektől.

o) Ne döntse meg a fűnyírót, amikor beindítja a motort.

p) Ne indítsa be a motort, ha a nem lezárt fűkidobó nyílás előtt áll.

q) A kezét és lábát tartsa távol a forgó részekről. Mindig ügyeljen rá, hogy a fűkidobó nyílások ne legyenek elzárva.

r) Soha ne emelje vagy tegye arrébb a fűnyírót, amíg üzemben van.

s) Állítsa le a motort, és távolítsa el a gyújtógyertyát:

- mielőtt blokkoló anyagokat távolít el, vagy szabaddá teszi a fűkidobó nyílást;
- a gép vizsgálata, tisztítása vagy más hasonló munka előtt;
- idegen tárgyval való ütközés után. Ellenőrizze, nem sérült-e meg a gép, és javítsa meg, mielőtt a gépet újra üzembe helyezi;
- amennyiben a fűnyírót túlságosan rázkódik (ezt azonnal vizsgálja meg).

t) Az alábbi esetekben állítsa le a motort:

- Ha a fűnyírót felügyelet nélkül hagyja.
- Mielőtt üzemanyagot töltene bele.

u) A motor kikapcsolása előtt csökkentse a fordulatszámot. Ha a gép zárószeleppel van ellátva, a fűnyírás végén zárja le az üzemanyag-ellátást.

Karbantartás és tárolás

a) Bizonyosodjon meg róla, hogy minden anya, csavar és csapszeg stabilan tart, úgyhogy a gép biztonságosan tud működni;

b) A gépet soha ne üzemanyaggal a tankban tárolja épületen belül, ahol a gőze nyílt lánggal vagy szikrával érintkezhet;

c) Várja meg, míg a motor teljesen kihűl, mielőtt zárt térben tárolja.

d) A tűzveszély csökkentése érdekében a motort, a hangtompítót és a benzintartályt tartsa tisztán a fűmaradványoktól, levelektől és kenőolajtól.

e) A kopott vagy sérült alkatrészeket biztonsági okokból mindig cserélje ki.

f) Ha ki kell üríteni a benzintartályt, ez mindig szabad levegőn történjen.

JELZÉSEK

A gépen a következő jelzések találhatóak, amelyek emlékeztetik Önt a szükséges ápolási teendőkre és óvintézkedésekre. A jelzések magyarázata:



Olvassa el a kezelési útmutatót



VESZÉLY – Forgó kések.
A kezét és a lábát működés közben tartsa távol a gép nyílásaitól.



Figyelem! A kezét és a lábát működés közben tartsa távol a vágórész fedelétől.



Tartson távol mindenki mást a géptől.



Távolítsa el a gyújtógyertya-kulcsot, mielőtt a vágókésen dolgozna.



Lejtőn ne felfelé vagy lefelé, hanem mindig csak keresztben haladjon.



Távolítson el minden tárgyat, amit a kések kidobhatnak.



Figyelem! Tartson mindenkit biztonságos távolságban, ha a géppel dolgozik.

FONTOS: Ez a gép levághatja a kezét vagy lábát, és tárgyak kicsapódását okozhatja. Az alábbi biztonsági utasítások figyelmen kívül hagyása súlyos sérülést, sőt akár halált okozhat.



FIGYELEM: Mindig húzza ki a gyújtógyertya kábelét, nehogy a gép váratlanul beinduljon, miközben beállítja, szállítja vagy javítja.



FIGYELEM: A kipufogógázok, néhány alkatrész és bizonyos járműkomponensek rákkeltő és egészségre ártalmas vegyi anyagokat tartalmaznak vagy bocsátanak ki.



FIGYELEM: A kipufogódob és a motor más alkatrészei a gép használata során nagyon felforrósodnak, és a gép kikapcsolása után egy ideig forrók maradnak. Tartsa magát távol a forró alkatrészekről, nehogy hozzájuk érjen, és megégesse magát.

1. ÁLTALÁNOS HASZNÁLATI ÉS BIZTONSÁGI UTASÍTÁSOK

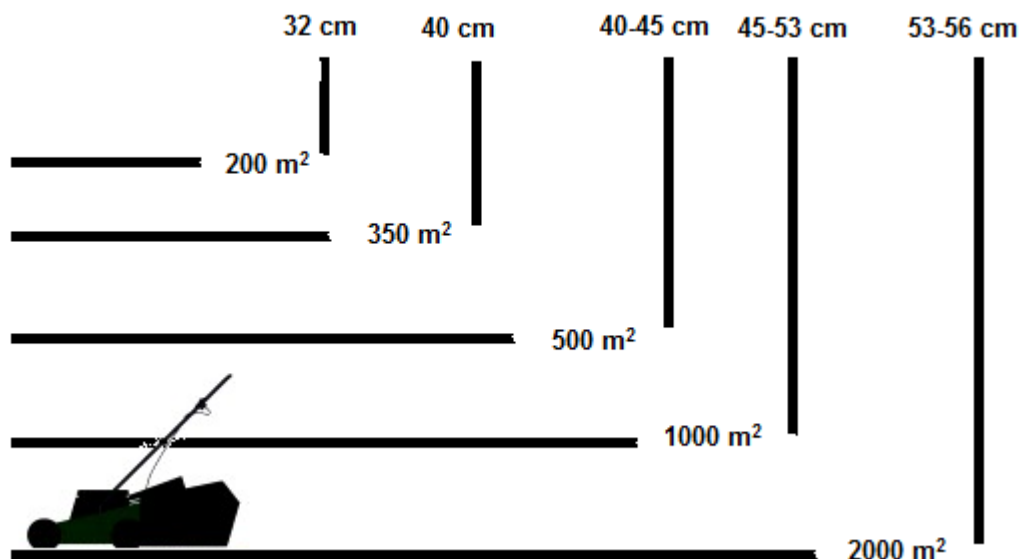
- Gondosan olvassa el a kezelési útmutatót. Ismerkedjen meg a gép vezérlőelemeivel és rendeltetésszerű használatával.
- A kezét és lábát soha ne tegye közel a forgó részekhez. Tartsa magát mindig távol a fűkidobó nyílástól.
- Csak olyan felelősségteljes személynek engedje meg a gép használatát, aki megismerkedett a gép kezelésével.
- Alaposan ellenőrizze a területet, ahol a gépet használni fogja, és távolítson el minden olyan tárgyat, ami a géptől kivágódhat.
- Soha ne használja ezt a gépet, ha a közelben emberek, különösen gyermekek, vagy állatok tartózkodnak.
- Mindig stabil lábbelit és hosszú nadrágot viseljen, ha a gépet használja. Soha ne használja a gépet mezítláb vagy nyitott szandálban.
- Ne húzza a gépet hátrafelé, ha nem feltétlenül szükséges. Nézzon folyamatosan lefelé és maga mögé, mielőtt és miközben a gépet hátrafelé mozgatja.
- Soha ne használja a fűnyírót hibás vagy hiányzó védőelemekkel – például rosszul felhelyezett

terelőlemezzel vagy gyújtókosárral.

- Csak a gyártó által jóváhagyott tartozékot használjon.
- Állítsa le a motort, ha kavicsos úton, járdán vagy utcán halad át.
- Állítsa le a motort, és húzza ki a gyújtógyertya kábelét,
 - mielőtt blokkoló anyagokat távolít el, hogy a vágócsatornát szabadabbá tegye.
 - mielőtt átvizsgálja, tisztítja a gépet, vagy más hasonló munkát végez.
 - idegen tárggyal való ütközés után. Ellenőrizze, nem sérült-e meg a gép (különösen a vágókés és annak rögzítése), és javítsa meg, mielőtt a fűnyírót újra üzembe helyezi. Ha sérülést észlel, ne használja tovább a fűnyírót, és javíttassa meg szakszervizben.
 - Ha a fűnyíró szokatlanul erősen rázkódik, azonnal vizsgálja meg.
 - Kapcsolja ki a motort, és várja meg, míg a vágókéses teljesen megállnak, mielőtt a gyújtókosarat eltávolítja.
- A gépet csak nappali fénynél vagy olyan területen használja, amelyik mesterséges fényvel jól meg van világítva.
- Ne használja a gépet, ha alkohol, gyógyszer vagy kábítószer hatása alatt áll.
- Soha ne használja a gépet nedves fűvön. Az instabil pozíció elcsúszáshoz vezethet. Nyírás közben tartsa erősen a fogantyút. Soha ne rohanjon a gép használata közben.
- Kapcsolja ki az önjáró mechanizmust, mielőtt beindítja a motort. A motor beindításakor soha ne tartsa lenyomva a meghajtó kart, csak a motorfék-kart.
- Azonnal cserélje ki a hangtompítót, ha sérülést észlel rajta.
- Mindig viseljen védőszemüveget vagy oldalsó védőpajzzsal ellátott biztonsági szemüveget, ha a fűnyírót használja.
- Távolítsa el a köveket, ágakat és a hasonló akadályokat.
- Figyeljen a gödrökre, barázdákra vagy kiemelkedésekre. A magasra nőtt fűben idegen tárgyak rejtőzhetnek.
- Ne nyírjon fűvet lejtőkön, árkokban, töltéseken. A kezelő elveszítheti a stabilitását vagy az egyensúlyát.
- Ne nyírjon fűvet túl meredek lejtőn.
- Ne feledje, hogy a kezelőt felelősség terheli a más személyeket vagy tulajdonukat ért balesetekért és sérülésekért.
- Legyen óvatos, és kapcsolja ki a gépet, ha a munkaterületre gyermekek lépnek be.
- Ha kerek fűnyíróval dolgozik, vízszintesen, és ne függőlegesen haladjon.
- Soha ne hagyja, hogy gyermekek vagy olyan felnőttek használják a fűnyírót, aki nem ismerkedtek meg a kezelésével. Helyi irányelvek a használatot korhatárhoz köthetik.
- VIGYÁZAT
 - a benzin nagyon gyúlékony.
 - A benzint csak erre a célra szolgáló tartályban tartsa.
 - Mindig a szabadban töltsse fel a tankot. Semmiképpen se dohányozzon, miközben a tankot tölti.
 - A motor beindítása előtt töltsse be a benzint. Soha ne távolítsa el a tanksapkát, és ne töltsön benzint, ha a motor megy, vagy még meleg.
 - Semmi esetre se indítsa be a motort, ha a benzin kifolyt. Vigye a gépet egy másik helyre. Kerüljön minden tűzgyújtást vagy szikrát, míg az olajgőz teljesen szét nem oszlott.
 - A benzintank és az üzemanyagtartály kupakját gondosan tegye vissza.
- Ellenőrizzen minden kést, csavart és vágóelemet, nincs-e rajtuk szemmel látható kopás vagy sérülés, mielőtt a gépet használja. A kopott vagy sérült késeket és csavarokat garnitúráként cserélje, nehogy deformálódjának.

- Soha ne módosítsa a biztonsági eszközöket. Rendszeresen ellenőrizze a megfelelő működésüket.
- Tartsa tisztán a gépet fűtől, levelektől és egyéb maradványoktól. Távolítson el minden olaj- és üzemanyag-maradványt. Tárolás előtt hagyja a gépet kihűlni.
- Legyen különösen óvatos, ha lejtőn változtatja a fűnyírási irányt.
- Soha ne kísérelje meg a vágási magasság állítását járó motor mellett.
- A gyűjtőkosár és annak alkatrészei elhasználódhatnak, megsérülhetnek vagy elkophatnak, miáltal szabaddá válhatnak a forgó alkatrészek. Emiatt tárgyak kicsapódhatnak. Rendszeresen vizsgálja meg az alkatrészeket, és szükség esetén pótolja őket a gyártó által ajánlott eredeti pótalkatrészekkel.
- A kések élesek, és pontosan vágnak. Óvatosan bánjon velük. Tekerje be őket egy rongyba, vagy viseljen védőkesztyűt.
- Semmiképpen ne módosítsa a fordulatszám-szabályozót, és ne terhelje túl a motort.
- Legyen különösen óvatos, ha a fűnyíróval hátrafelé mozog, vagy maga felé húzza.
- Állítsa meg a késeket, ha a fűnyírót szállításkor összecukja, különösen, ha más, nem füves területen halad át.
- Mielőtt beindítja a motort, kapcsoljon szét minden kést és meghajtást.
- Óvatosan, az útmutatóban leírtak szerint indítsa be a motort, közben tartsa távol a lábát a késektől.
- Ne döntse meg a fűnyírót, amikor beindítja a motort.
- Ne indítsa be a motort, ha a fűkidobó csatorna előtt áll.
- Ne szállítsa, és ne emelje fel a fűnyírót, amíg a motor jár.
- Csökkentse a fordulatszámot, mielőtt a motort leállítja, és ha a motor üzemanyag-zárószeleppel van ellátva. Önjáró fűnyíró esetén csökkentse a haladási sebességet.
- Ez a fűnyíró csak száraz, nem túl magasra nőtt fű nyírására alkalmas olyan területeken, amelyek méretei megfelelnek a fűnyíró paramétereinek.
- Ha a fűnyíró vágó részeinek környékét tisztítja, ellenőrzi vagy javítja, mindig a kezelőkar hátranyomásával döntse meg a gépet (azaz a gyújtógyertya felfelé nézzen). Ne billentse oldalra a fűnyírót.

Széles vágás és a gyepek mérete



ÖSSZESZERELÉS/ELŐZETES BEÁLLÍTÁS

Figyelmesen olvassa végig ezt az útmutatót, mielőtt a fűnyíró összeszerelését és használatát megkezdi.

FONTOS: A fűnyírót **OLAJ ÉS ÜZEMANYAG NÉLKÜL** árusítják. Az Ön új fűnyíróját a gyárban összeállították és kipróbálták.

TÁVOLÍTSON EL MINDEN KARTONDARABOT A FŰNYÍRÓRÓL

Vegye ki a gépet a kartonból, és nézze végig az egész csomagolást alaposan, nem maradt-e benne valamilyen alkatrész.

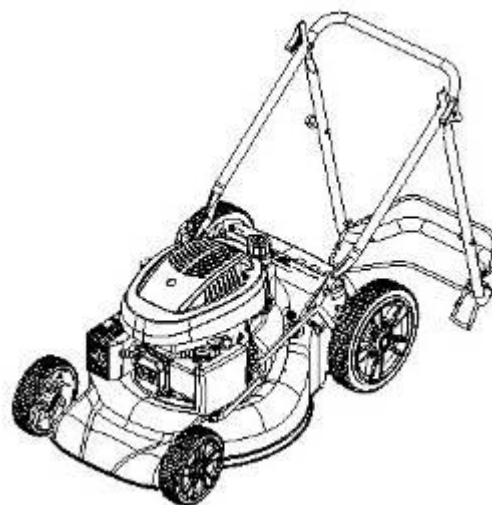
TARTOZÉKOK FELSZERELÉSE

Az Ön fűnyírója hátsó gyűjtőkosárral való használatra készült.

A FŰNYÍRÓ ÖSSZEÁLLÍTÁSA

FONTOS: Hajtsa ki a fogantyút óvatosan, nehogy megsértse a kezelőelemeket.

1. Emelje fel a felső fogantyúrudakat, amíg az alsó fogantyúrudakkal egy egyeneset nem alkotnak.
2. Húzza meg a két feszítőcsavart.
3. Távolítsa el a védőanyagot, ami a kezelőkart a felső fogantyúnál tartja.

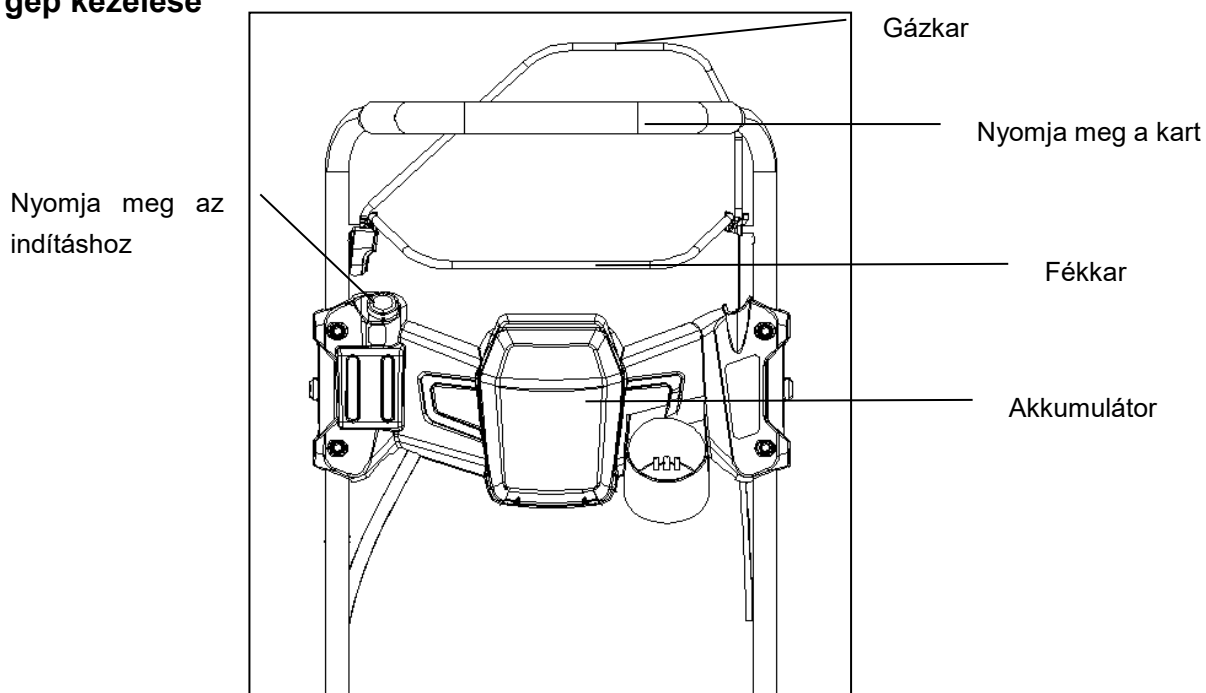


Kézifék - a tolókar irányába kell nyomni, hogy a motort beindíthassa. A kézifék elengedésével a motor leáll.

Indítókar - a motor beindítására szolgál

Meghajtókar - a gép előre haladó mozgásának bekapcsolására szolgál.

A gép kezelése



Start:

1. ábra



2. ábra



3. ábra



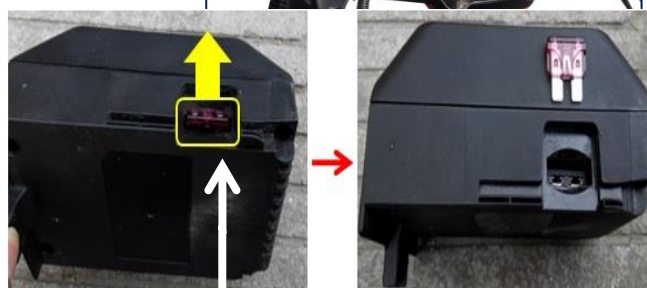
4. ábra



5. ábra



6. ábra



Biztosíték

1. A gépet az összeszerelés után töltsse fel üzemanyaggal és olajjal; a fékkart és az önmozgató kart tartsa kioldva. (1. ábra)
 2. Nyissa ki az akkumulátortartó-rekeszt és ellenőrizze az akkumulátor helyes behelyezését. (2. ábra)
 3. Nyomja meg az akkumulátortöltöttség-visszajelző gombját, és ellenőrizze, hogy a töltöttség legalább 3 szegmensnyi töltöttséget jelez-e (3. ábra).
 4. Tartsa a fékkart a bal kezével. (4. ábra)
 5. Nyomja meg az indító gombot a jobb kezével (5. ábra).
 6. Cserélje le a biztosítékot, ha az kioldott (6. ábra).
- ★ **Figyelmeztetés:** Szokatlan működés esetén keresse fel a kijelölt szervizműhelyt vagy cserélje le az akkumulátort.

Visszajelzőlámpák

A LED lámpa az adott működést jelzi (példa: akkumulátor töltése / riasztás / alacsony feszültség / normál állapot, ill. az akkumulátor töltöttségét (4 szegmessel).



- A LED folyamatos piros fénnel világít – Alacsony akkumulátorfeszültség-riasztás
- A LED lámpa pirosan villog. Akkumulátorriasztás. Példa: a biztosíték kioldott / túlhevülés stb.
- A LED folyamatos zöld fénnel világít: Az akkumulátor teljesen fel van töltve, azt leveheti.
- A LED lámpa zölden villog: Az akkumulátor tölt.
- A LED lámpa pirosan/zölden villog: Az akkumulátor rövidre van zárva. Keresse fel a teljes termékkel a kijelölt szervizt.

4 szegmens látható.

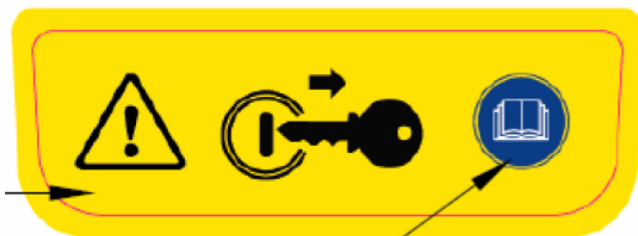
70% ~ 100%-s töltöttség: 3 zöld LED lámpa világít.

40% ~ 70%-s töltöttség: 2 zöld LED lámpa világít.

10% ~ 40%-s töltöttség: 1 zöld LED lámpa világít.

0% ~ 10%-s töltöttség: 1 piros LED lámpa világít.

KULCS:



A kivehető akkumulátor az eszköz jogosulatlan elindításának megakadályozása tekintetében „kulcs” funkciót tölt be.

Töltés:



Vegye ki az akkumulátort, ha a telítettség nem elegendő; és töltse az fel.

A FŰNYÍRÓMOTOR FORDULATSZÁMÁNAK BEÁLLÍTÁSA

A motor fordulatszáma gyárilag úgy van beállítva, hogy a gép maximális teljesítményt nyújtson. A fordulatszám nem állítható. A fordulatszám beállítását csak hivatalos ügyfélszolgálat végezheti.

A MEGHAJTÁS VEZÉRLÉSE

- A meghajtás a meghajtókar lenyomásával vezérelhető.
- Az előre haladó mozgás leáll, amint a meghajtókart elengedi.

Ha az előre haladó mozgást a motor kikapcsolása nélkül szeretné megállítani, kissé engedje ki a kezelőkart, amíg a meghajtásvezérlő szét nem kapcsol. Tartsa a kezelőkart lent, a fogantyúnál, így előrehaladás nélkül folytathatja a fűnyírást.

A VÁGÁS MAGASSÁGÁNAK BEÁLLÍTÁSA

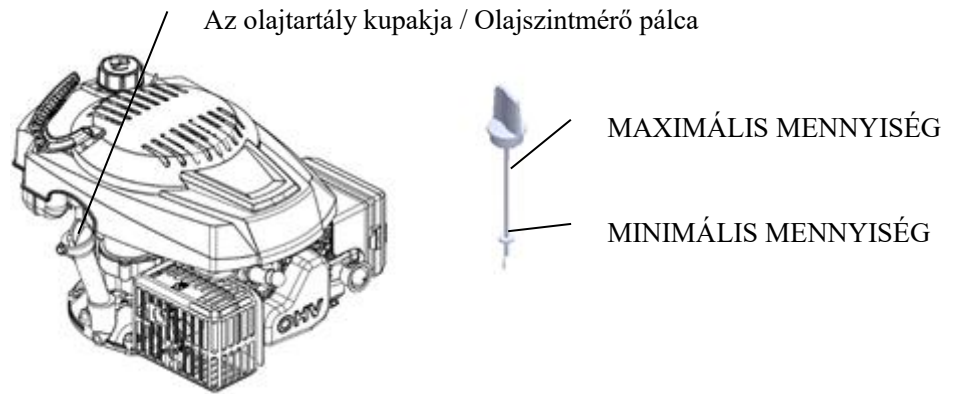
Alacsonyabb vágási magassághoz emelje fel a kerekeket, nagyobb vágási magassághoz engedje lejjebb a kerekeket. Szükség szerint állítsa be a vágási magasságot. A középső pozíció a legtöbb gyephez a legalkalmasabb.

Az 1. és 2. vágási magasság használata nem ajánlott (ezeket Ausztrália, Új-Zéland, stb. régiókhoz tervezték).

A vágni kívánt fűvet csak a hosszának 1/3-ával rövidítse meg (azaz a 7,5 cm-es maximális vágási magasság esetén a vágni kívánt fű ne legyen 11-12 cm-nél magasabb).

TÖLTSSÖN BE OLAJAT A MOTOR BEINDÍTÁSA ELŐTT

Minden használat előtt ellenőrizni kell az olajsintet, és szükség esetén fel kell tölteni **500 ml** SAE30 vagy 10W30 motorolajjal.



Az Ön fűnyíróját olaj nélkül forgalmazzák. Az olaj típusáról és fajtájáról a Karbantartás fejezet „MOTOR” c. részében talál közelebbi információkat.



FIGYELEM: NE töltsen túl a motort olajjal. Ez indításkor füstöt okozhat a kipufogóban.

1. Győződjön meg róla, hogy a fűnyíró sima felületen áll.
2. Húzza ki az olajsztintmérő pálcát az olajtartályból.
3. Dugja be a mérőpálcát és húzza be.

FONTOS:

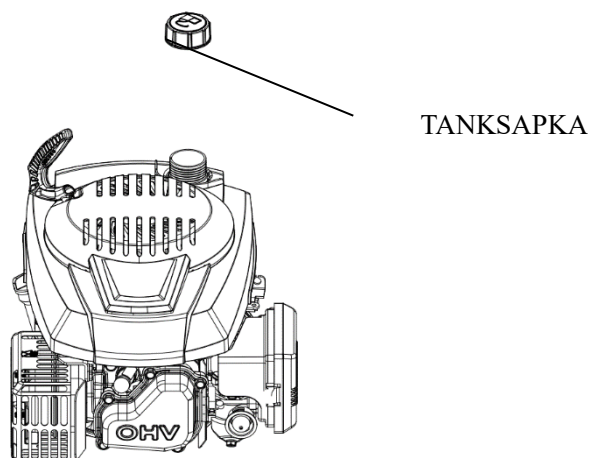
- Minden használat előtt ellenőrizze az olajsztintet. Szükség esetén töltsen fel a gépet olajjal, és ellenőrizze a szintjét a mérőpálccával. Az olajsztintnek mindig a két vonal közötti rész közepén kell lennie. Ellenkező esetben töltsen be annyi olajat, hogy a szintje a két vonal között legyen.
- Az olajcserét a motor használati útmutatójában, ill. a „Karbantartás” c. fejezetben leírtak szerint végezze el.

BENZIN FELTÖLTÉSE

- A benzintankot a töltőnyílás alsó pontjáig töltsen meg. Ne töltsen túl a tankot. Normál, tiszta, ólommentes üzemanyagot használjon. Semmiképpen ne keverjen olajat benzinnel. Egyszerre kis, 30 napon belül felhasználható mennyiségben vásárolja az üzemanyagot, hogy az mindig friss legyen.
- A jobb működés és a motor élettartamának meghosszabbítása érdekében javasoljuk üzemanyag-stabilizátor (pl. Fuel-Fit B&S-motorokhoz) használatát.



FIGYELEM: Távolítsa el minden olaj- és benzinmaradványt. A benzint ne tárolja, ne öntse, és ne használja nyílt láng közelében.



FIGYELEM: Alkohollal kevert üzemanyag (gasohol), valamint etanol vagy metán nedvességet szívhat be, ami a tárolás során kicsapódhat, és savképződést okozhat. A savtartalmú gázok a tárolás közben károsíthatják a motor üzemanyagrendszerét. A motorkárok elkerülése érdekében ürítse ki az üzemanyagrendszert, ha a gépet 30 napnál hosszabb ideig nem használja. Ürítse ki



a benzintankot, indítsa be a motort, és működtesse addig, amíg az üzemanyag-vezeték és a porlasztó ki nem ürül. A gép következő használata előtt használjon friss benzint. További információkat a tárolási tudnivalóknál talál. Soha ne használjon motor- vagy porlasztótisztító szert a benzintank belsejében. Ez tartós károkat okozhat.

A MOTOR BEINDÍTÁSA

A motor beindítása előtt győződjön meg róla, hogy a gyújtógyertyában és a gépben elegendő olaj és benzin van.

MEGJEGYZÉS:

A motoron levő védőréteg miatt a gép első használatakor enyhe füst keletkezhet. Ez normális jelenség. Tartsa a kezelőkart lent, hogy gyorsan meg tudja húzni az indítókart. Ne engedje az indítózsínort visszatekeredni.

MEGJEGYZÉS:

Hideg állapotban fontos, hogy az indítózsínór meghúzása előtt nyomja meg a légszűrőn levő kézipumpa gombját (ld. az 1. táblázatot). Ezen kívül több benzint is töltsön be, hogy megkönnyítse az indítást. A kézipumpa gombjának megnyomásával a benzint a porlasztóból közvetlenül az égéstérbe permetezi.

Előkészítés csak hideg motor esetén

| Hőmérséklet | Gombnyomások |
|-------------|--------------|
| < 0 °C | 2 - 3 |
| 0 - 10 °C | 1 - 2 |
| 10 - 20 °C | 0 - 1 |
| > 20 °C | 0 |

1. táblázat

MEGJEGYZÉS: Ha hidegben használja a fűnyírót, szükséges lehet a kézipumpa ismételt használata.

A MOTOR LEÁLLÍTÁSA

• A motor leállításához engedje ki a kezelőkart.



FIGYELEM: A gép a motor kikapcsolása után még néhány másodpercig tovább forog. Húzza ki a gyújtógyertya kábelét, ha a fűnyírót felügyelet nélkül hagyja.

UTASÍTÁSOK A FŰNYÍRÁSHOZ

- Bizonyos helyzetekben, pl. magas fű esetén szükséges lehet a vágási magasságot megemelni, ezáltal csökkenthető a nyomóerő és a motor terhelése, ami szintén fűcsomók felgyülemeléséhez vezethet. Szükséges lehet a haladási sebesség csökkentése, és/vagy az adott területen való ismételt áthaladás is.
- Soha ne vágjon nedves (vagy harmatos) fűvet. Az gyorsan és túlságosan beszennyezná a fűnyíró vágó részeit, ezzel eltömítené a kidobócsatornát, és megakadályozná a vágni kívánt fű megragadását.
- Problémás területen csökkentse a vágás szélességét azzal, hogy az előzőleg levágott részt még egyszer lefedje. Lassan haladjon.
- A textil gyűjtőkösár anyagának pórusaiban megtapadhat a por és a szennyeződés, ezáltal kevesebb fűvet vehet fel. Ennek elkerülése érdekében rendszeresen tisztítsa a gyűjtőkösarat, hogy a légáteresztő képessége ne csökkenjen, mert az korlátozná a vágási teljesítményt.
- A motor felső részét az indító körül tartsa tisztán, hogy ne legyenek rajta fű- és pelyvamaradványok. Ez javítja a légáramlást, és növeli a motor élettartamát.

KARBANTARTÁS

FONTOS – A rendszeres, gondos karbantartás fontos a gép biztonságának és teljesítményének fenntartása érdekében.

- 1) Ügyeljen rá, hogy minden anya, csavar és csapszeg megfelelően meg legyen húzva, hogy a gép kifogástalan állapotban legyen. A rendszeres karbantartás fontos a gép biztonsága és teljesítménye érdekében.
- 2) Soha ne tárolja a gépet benzinnel töltve olyan épületben, ahol a kipárolgó gázok lánggal, szikrával vagy hőforrással érintkezhetnek.
- 3) Várja meg, míg a motor teljesen kihűl, mielőtt zárt térben tárolja.
- 4) A tűzveszély elkerülése érdekében a motort, a kipufogódobot, az akkumulátorrekeszt és a benzintankot tartsa tisztán a fűtől, falevelektől és felesleges kenőolajtól. Soha ne hagyja a levágott fűvel teli tartályt helyiségben állni.
- 5) Biztonsági okokból ne használja a gépet, ha az alkatrészei kopottak vagy sérültek. Az alkatrészeket ki kell cserélni. A sérült alkatrészek javítása nem elegendő. Használjon eredeti pótalkatrészeket. A nem azonos minőségű alkatrészek kárt okozhatnak a gépben, és veszélyeztethetik az Ön biztonságát.
- 6) Ha a benzintankot ki kell üríteni, azt a szabadban tegye, ha a motor kihűlt.
- 7) A kések le- vagy felszerelésekor viseljen erős munkakesztyűt.
- 8) Élezés után ellenőrizze a kések kiegyensúlyozását.
- 9) Rendszeresen ellenőrizze, nem kopott-e az önzáródó védőpajzs és a gyűjtőkosár.
- 10) A gép kezelése, szállítása vagy megbillentése esetén ügyeljen az alábbiakra:
 - Viseljen erős munkakesztyűt.
 - Olyan pontokon fogja meg a gépet, ahol stabilan tudja tartani. Ügyeljen közben a súly elosztására.

TISZTÍTÁS

A gépet minden fűnyírás után óvatosan tisztítsa meg vízzel. Távolítsa el az esetlegesen az alvázra lerakódott fű- és sármaradványokat. Ezzel elkerülheti, hogy rászáradjanak, és a motor következő beindításakor problémát okozzanak.

Az alváz belső oldalán levő lakkozás az agresszív hatások miatt idővel lepattoghat. Ilyen esetben kenje át a lakkozást korrózióálló festékkel, hogy megóvja az alvázat a fém rozsdásodásától.

Szezononként többször távolítsa el a hajtómű környékén levő szennyeződéseket és fűmaradványokat.

Rendszeresen meg kell tisztítani a kerekek belsejét.

Távolítsa el mindkét kereket. Egy kefével vagy sűrített levegővel szabadítsa meg a fogaskereket és a lánckereket a fűtől és a szennyeződésektől. A fogaskerekeket kenje meg vazelinrel.



OLAJCSERE

A KÉSEK CSERÉJE

A kés kicseréléséhez távolítsa el a csavart.

Mielőtt a kést eltávolítja, ürítse ki az olajtartályt.

Mindent a képen látható módon helyezzen vissza. Szabályosan húzza meg a csavart.

A meghúzási nyomaték 45 Nm. Amikor kicseréli a kést, a csavart is cserélje ki vele.

1. Kapcsolja ki a motort, és hagyja teljesen megállni és lehűlni.
2. Húzza ki a gyújtógyertya-kábelt, és tartsa távol a gyújtógyertyától.
3. Addig távolítsa el az olajleeresztő csavart (A), míg a motor még meleg. Ürítse ki az olajat egy erre alkalmas tartályba.
4. Tisztítsa meg az olajleeresztő csavart, mielőtt visszateszi.
5. Állítsa a motort egyensúlyba.



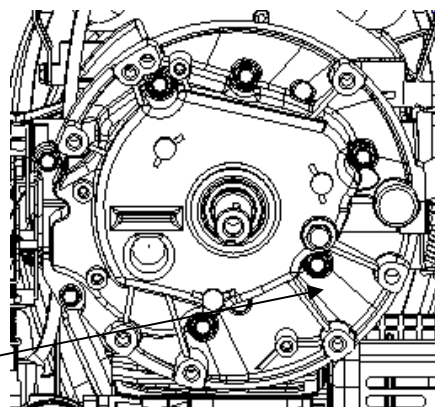
FIGYELEM: Kerülje el, hogy a bőre érintkezzen az olajjal. Olajcsere után alaposan mosson kezet vízzel és szappannal.



FIGYELEM: A használt olaj veszélyes hulladék. Javasoljuk, hogy a használt olajat a szabályos megsemmisítés érdekében vigye a helyi veszélyes hulladék gyűjtő központba. A gépet ne dobja a normál háztartási hulladék közé.

Távolítsa el az olajsztintmérő pálcát. Töltsön lassan a tartályba kb. 0,3 l új, ajánlott olajat az olajsztintmérő pálcá felső jelzéséig. Ne töltse túl a tartályt.

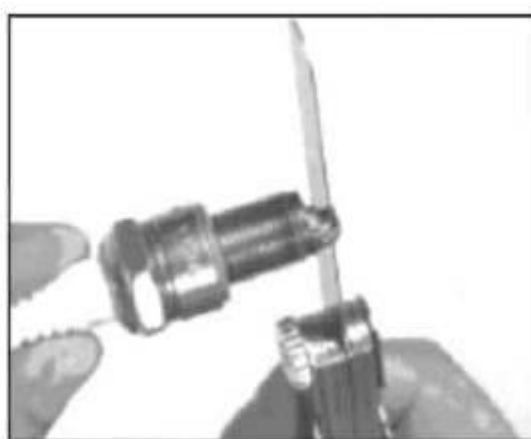
6. Tegye vissza az olajsztintmérő pálcát.



Olajleeresztő csavar

Gyújtógyertya

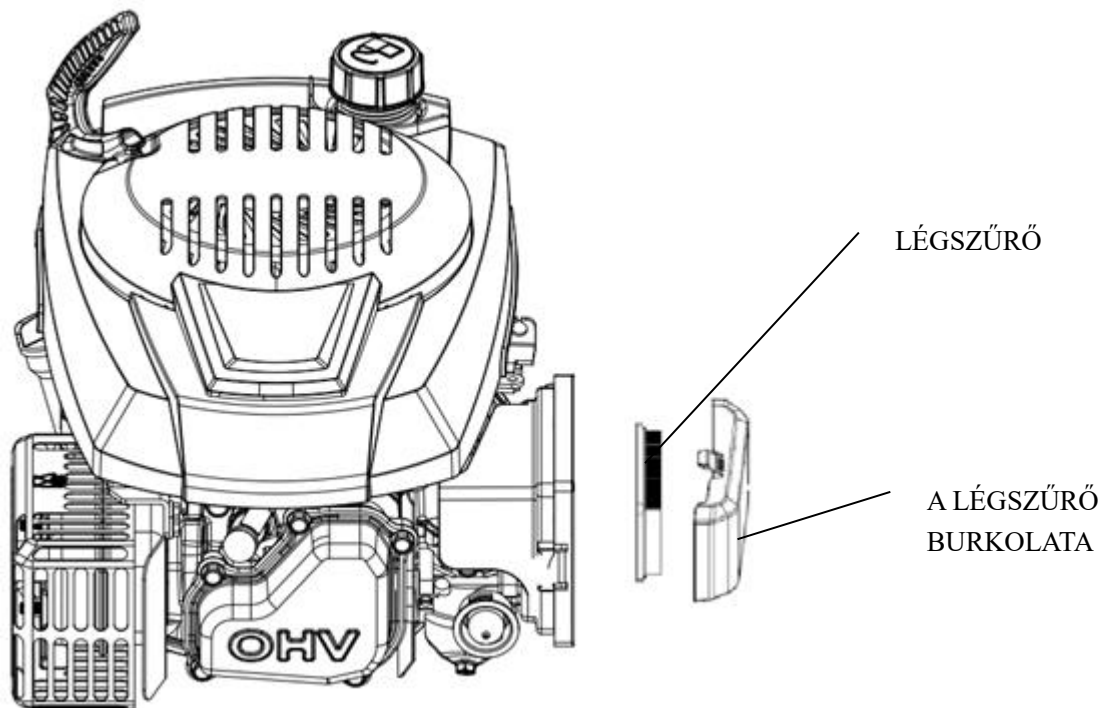
Távolítsa el a gyújtógyertyát, és tisztítsa meg egy drótkéfével, miután a motor eléggé kihűlt. Hézagmérő használatával állítsa a rést 0,7 - 0,8 mm-re. Csavarja vissza a gyújtógyertyát, ne húzza meg túlságosan.



Légszűrő

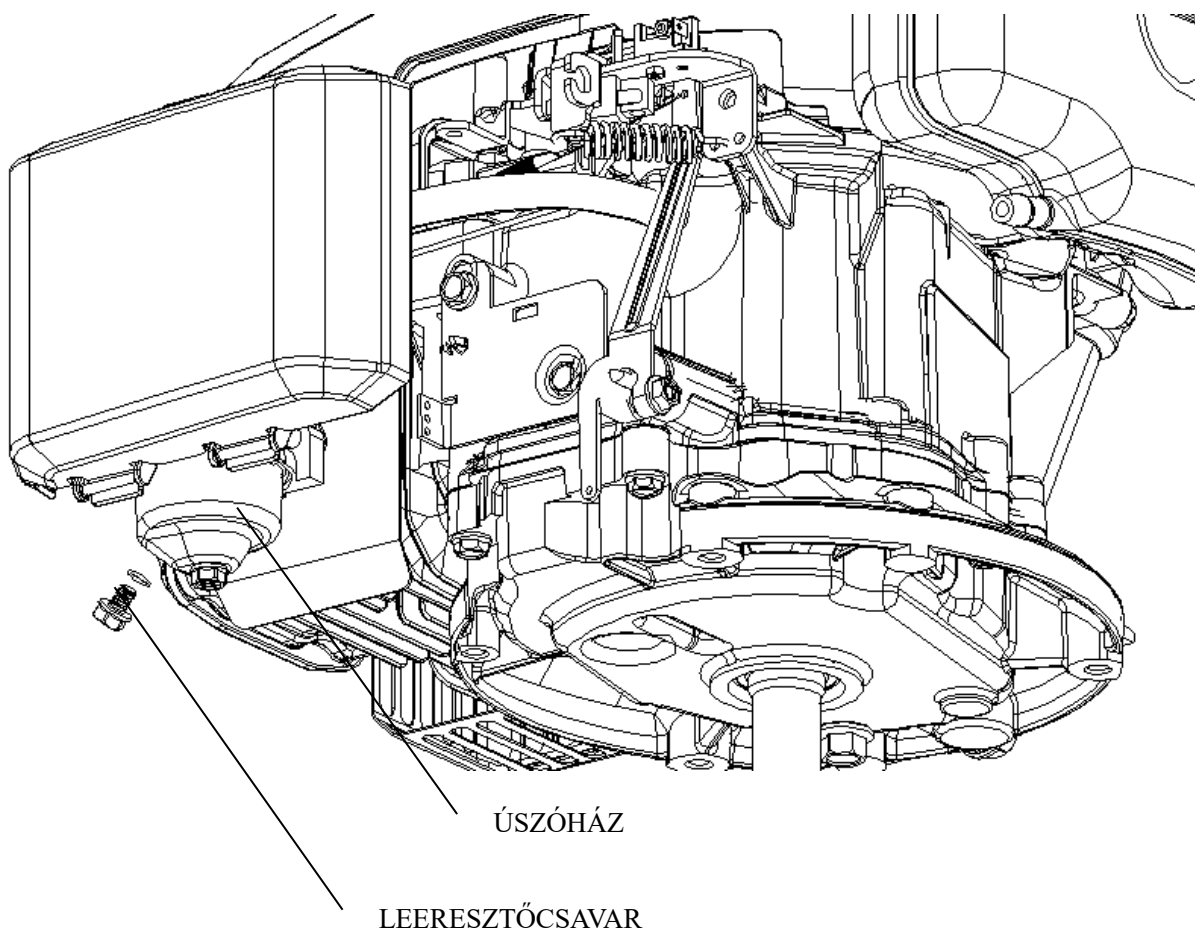
Vegye le a légszűrő fedelét, és távolítsa el a szűrőbetétet.

Tegye fel újra a légszűrőt, hogy megakadályozza, hogy a légbeeresztő nyílásokba bármi bejusson.



A BENZINTANK ÉS A PORLASZTÓ KIÜRÍTÉSE

1. Helyezzen egy megfelelő tartályt a porlasztó alá, és használjon tölcserőt, nehogy az üzemanyag melléfolyjon.
2. Távolítsa el a leeresztőcsavart, és állítsa a szelepkart ON állásba.
3. Tegye vissza a leeresztőcsavart és a tömítőgyűrűt, miután az összes benzin kifolyt a kannába. Megfelelő módon húzza meg a leeresztőcsavart.



KARBANTARTÁSI TERV

| | | | | | | | | |
|---|--------------------------|--|----------------------------|----------------------------------|----------------------------------|--------------------------------|----------------------------------|---------------------------|
| RENDSZERES KARBANTARTÁSI INTERVALLUM (4) | | Minden használ at előtt | Első hónap vagy 5 üzemór a | 3-havonta, vagy 25 üzemór a után | 6-havonta, vagy 50 üzemór a után | Évente, vagy 100 üzemór a után | 2-évente , vagy 250 üzemóra után | Információ |
| Alkatrész A karbantartást az alábbiak alapján végezze el, hónap vagy munkaóra szerint, attól függően, melyiket éri el előbb. | | | | | | | | |
| Motorolaj | Ellenőrizni | O | | | | | | Használati útmutató |
| | Kicserélni | | O | | O (2) | | | |
| Légszűrő | Ellenőrizni | O | | | | | | Használati útmutató |
| | Kicserélni | | | O | | | | |
| Gyújtógyertya | Ellenőrizni - Beállítani | | | | | O | | Használati útmutató |
| | Kicserélni | | | | | | O | |
| Lendkerék fékbetét (A típus) | Kicserélni | | | | O | | | Hivatalos ügyfélszolgálat |
| Benzintank és szűrő | Tisztítani | | | | | O (3) | | Hivatalos ügyfélszolgálat |
| Üzemanyagcső | Kicserélni | 2-évenként (Szükség esetén kicserélni) (3) | | | | | | Hivatalos ügyfélszolgálat |
| A szelep holtjátéka | Ellenőrizni - Beállítani | | | | | O (3) | | Hivatalos ügyfélszolgálat |
| Égéstér | Tisztítani | 200-óránként (3) | | | | | | Hivatalos ügyfélszolgálat |

HIBAEELHÁRÍTÁS

| A motor nem indul be | Lehetséges ok | A hiba elhárítása |
|--|---|--|
| 1. Ellenőrizze a benzin mennyiségét. | Nincs üzemanyag. | Töltse fel. |
| | Szennyezett benzin; a motor gondatlan tárolása vagy a benzintank nem megfelelő kiürítése, vagy szennyezett a beletöltött benzin | Ürítse ki a benzintankot és a porlasztót (5. old.). Töltsön be új üzemanyagot. |
| 2. Vegye ki és ellenőrizze a gyújtógyertyát. | A gyújtógyertya sérült, szennyezett vagy rosszul van beszerelve. | Cserélje ki a gyújtógyertyát (8. old.). |
| | A gyújtógyertya teleszívta magát benzinnel ("elárasztott" motor). | Szárítsa ki a gyújtógyertyát, és szabályosan szerelje vissza. |
| 3. Vigye el a motort egy | A benzinszűrő eldugult, a porlasztó | Cserélje ki vagy javítsa meg a sérült |

| | | |
|---|--|---------------------------------|
| szakszervizbe, vagy járjon el a karbantartási útmutató szerint. | tönkrement, a gyújtás tönkrement, a szelepek összeragadtak, stb. | alkatrészt, ha szükséges. |
| 4. Nyomja meg a kézipumpa gombját. | Hideg környezet. | Nyomja meg a kézipumpa gombját. |

| Alacsony motorteljesítmény | Lehetséges ok | A hiba elhárítása |
|--|---|--|
| 1. Vizsgálja meg a légszűrőt. | A légszűrő alkatrészei eldugultak. | Tisztítsa meg, vagy cserélje ki a légszűrőt (9. old.). |
| 2. Ellenőrizze a benzin mennyiségét. | Szennyezett benzin; a motor gondatlan tárolása vagy a benzintank nem megfelelő kiürítése, vagy szennyezett a beletöltött benzin | Ürítse ki a benzintankot és a porlasztót (5. old.). Töltsön be új üzemanyagot. |
| 3. Vigye el a motort egy szakszervizbe, vagy járjon el a karbantartási útmutató szerint. | A benzinszűrő eldugult, a porlasztó tönkrement, a gyújtás tönkrement, a szelepek összeragadtak, stb. | Cserélje ki vagy javítsa meg a sérült alkatrészt, ha szükséges. |

Beállítási paraméterek

| ALKATRÉSZ | SPECIFIKÁCIÓ | KARBANTARTÁS |
|------------------------------------|--|----------------------------------|
| A gyújtógyertya elektródátávolsága | 0,7 - 0,8 mm | Ld. 8. ábra |
| A szelep holtjátéka (hidegen) | BELÜL: 0,06 ± 0,02 mm KÍVÜL: 0,08 ± 0,02 mm | Keressen fel egy szakkereskedőt. |
| Egyéb specifikációk | Semmilyen további beállítás nem szükséges. | |

TÁROLÁS

A benzin ne maradjon egy hónapnál tovább a tankban.

Alaposan tisztítsa meg a fűnyírót, és a házban, egy száraz helyen tárolja.

KÖRNYEZETVÉDELEM

A környezet védelme érdekében javasoljuk, hogy tartsa be az alábbi pontokat és utasításokat.

- Mindig ólommentes benzint használjon.
- Folyadékszint-jelzővel ellátott tölcserűt és benzinkannát használjon, hogy elkerülje a benzin kifolyását feltöltéskor.
- Ne töltse teljesen tele a tankot.
- Ne töltse túl a gépet motorolajjal.
- Amikor olajat cserél, ügyeljen rá, hogy az elhasznált olajat teljesen összegyűjtse. Vigyázzon, nehogy melléöntse. Az elhasznált olajat vigye egy újrahasznosító helyre.
- Az elhasznált olajat ne dobja a normál háztartási hulladék közé. Vigye egy újrahasznosító helyre.
- Ha a hangtompító megsérül, cserélje ki. Szereléskor csak eredeti pótalkatrészeket használjon.
- Kérje szakember segítségét, ha a porlasztó javításra szorul.
- A légszűrőt előírás szerint tisztítsa.
- Javasoljuk, hogy adja vissza a kereskedőnek a gépet újrahasznosítás céljából, amikor több éves használat után cserére szorul, vagy már nem kívánja használni.

ÜGYFÉLSZOLGÁLAT

Eredeti pótalkatrészeket a szervizműhelyekben és a kereskedőknél szerezhet be. Javasoljuk, hogy a gépet évi karbantartás és a biztonsági berendezések ellenőrzése céljából vigye szakszervizbe.

Javítással és pótalkatrészekkel kapcsolatos információkért forduljon ahhoz a kereskedőhöz, akinél a gépet beszerezte.

Gyártó: GARLAND Distributor, s.r.o. Hradecka 1136 Jicin, Cseh Köztársaság