

# TUSON®



Ⓒ CZ Vibrační deska

C80T



Vážený zákazník,

Děkujeme za zakoupení našeho výrobku. Před uvedením do provozu si prosím přečtete tento návod k použití a obsluze, jinak může dojít k úrazu či poškození.

Pozn.: V tomto manuálu je návod k obsluze a údržbě vibrační desky C80T. Tento návod si pečlivě uschovejte, neboť je součástí desky, tzn., že musí být přiložen jak při nákupu desky tak při jeho opětovném prodeji. Za případné chyby v návodu při tisku naše společnost neručí.

## **1. BEZPEČNOSTNÍ POKYNY**

### **Všeobecné bezpečnostní pokyny pro práci s malou stavební mechanizací**

#### **A. Požadavky na kvalifikaci obsluhy**

Pro práci s malou stavební mechanizací se obecně nepožaduje průkaz strojníka. Osoba pověřená obsluhou stavební mechanizace musí splňovat následující podmínky:

1. Samostatnou obsluhou stroje smějí být zaměstnány pouze osoby, které:
  - dokončily 18 rok života,
  - jsou tělesně a duševně způsobilé,
  - k práci se strojem byly zaučeny a prokázaly k tomu schopnost vůči zaměstnavateli,
  - lze od nich očekávat, že splní spolehlivě úkoly na ně kladené,
  - jsou prací se strojem zaměstnavatelem pověřeni.
2. Před započítím práce se obsluha musí seznámit s návodem pro používání a během práce dodržovat jeho ustanovení.
3. Obsluha se musí seznámit s bezpečnostními pokyny platnými pro práci se strojem a tyto pokyny musí po celou dobu práce dodržovat. Seznámení s bezpečnostními pokyny musí být prokazatelné, tj. obsluha musí vůči zaměstnavateli potvrdit toto seznámení svým podpisem.

V žádném případě nesmí obsluhovat přístroj nikdo bez předchozího poučení. Zabraňte také tomu, aby přístroj obsluhovali děti, osoby pod vlivem drog, léků, alkoholu či nadměru unavené osoby a ani vy sami tak nečiňte.

#### **B. Povinnosti provozovatele**

Provozovatelem se rozumí fyzická nebo právnická osoba, která provádí stavební práce a k tomu účelu používá stavební stroj. Provozovatel ručí za bezpečnost práce se strojem.

Provozovatel je povinen zejména:

- určit obsluhu stroje a zajistit její proškolení,
- zajistit obsluze podmínky k bezpečné práci se strojem,
- kontrolovat dodržování bezpečnostních pokynů,
- kontrolovat, zda obsluha pracuje se strojem v souladu s návodem pro používání,
- zajistit pravidelné prohlídky, údržbu a opravy stroje,
- zajistit uložení návodu pro používání tak, aby byl obsluze v případě potřeby k dispozici,
- zajistit vhodné, bezpečné a odpovídajícím způsobem zajištěné místo pro skladování stroje, není-li tento používán.

Provozovatel je dále povinen zajistit dodržování zákonných požadavků na bezpečnost práce a předpisů platných pro konkrétní pracoviště.

#### **C. Povinnosti obsluhy**

Obsluhu stroje určí provozovatel stroje, přičemž je nutné splnit podmínky podle bodu A.

Obsluha je povinna zejména:

- před započítím práce se seznámit s návodem pro používání, včetně bezpečnostních pokynů,
- dodržovat všechna ustanovení návodu pro používání,
- seznámit se s místem práce včetně bezpečnostních předpisů platných pro dané pracoviště a tyto během práce dodržovat,
- při práci věnovat plnou pozornost obsluze stroje,
- zajistit provádění pravidelných prohlídek, údržby a oprav stroje dle návodu pro používání,
- vyžadovat po zaměstnavateli zajištění podmínek pro dodržení bezpečnostních pokynů, provádění prohlídek, údržby a oprav stroje,
- zabránit poškození, zcizení nebo neoprávněnému použití stroje zejména tím, že bude po skončení práce stroj vždy ukládat na bezpečné a zajištěné místo.

#### **D. Provoz stroje**

Při práci se strojem musí obsluha dodržovat následující pokyny:

1. Před započítím práce proveďte kontrolu stroje, zejména všech ochranných prvků (např. krytů) a ovládacích prvků. Zkontrolujte rovněž palivovou soustavu na únik paliva a oleje z motoru. V případě zjištění závady je zakázáno se strojem dále pracovat, dokud není závada odstraněna.
2. Při práci používejte předpisy stanovené osobní ochranné pomůcky (např. ochranná přilba, chrániče sluchu, ochranné brýle, rukavice, pracovní obuv atd.). Používaný pracovní oděv musí pevně přiléhat, nepoužívejte volný nebo poškozený (potrhaný) oděv. Nenoste řetízky, hodinky, prsteny, tyto mohou být zachyceny rotujícími částmi stroje a způsobit poranění.
3. Před započítím práce zkontrolujte, zda je možné stroj bezpečně nastartovat, aniž by došlo k ohrožení obsluhy nebo dalších osob.
4. Motor nespustíte v uzavřených prostorách, pokud není zajištěno dostatečné a účinné větrání.
5. Během práce se strojem věnujte plnou pozornost ovládání stroje, aby nedošlo k ohrožení obsluhy, dalších osob, popř. aby nedošlo ke kolizi s pevnými překážkami nebo dalšími stroji a vozidly.
6. Při práci sledujte, zda stroj nevydává neobvyklé zvuky nebo zda se neobjeví kouř, který by mohl signalizovat závadu. V případě jakýchkoli známek závady ihned přerušete práci a zajistěte opravu stroje.
7. Doplnění pohonných látek se provádí při zastaveném motoru a to tak, aby pohonná směs nepřišla do styku s horkými částmi motoru. Pokud dojde k přelití paliva, přeteklé palivo ihned otřete. Palivo nedoplňujte až po hranu hrdla.
8. Je nutno dbát na těsnost uzávěru nádrže na pohonné látky. V době kdy stroj není v provozu, je třeba, aby uzavírací kohout paliva byl uzavřen. Při dopravě na delší vzdálenosti je nutné palivo z nádrže vypustit.  
**POZOR!!!! Netěsnící** (prasklé) nádrže a rozvody paliva mohou přivodit explozi a proto je nutné je neprodleně vyměnit.
9. V prostředí s nebezpečím výbuchu hořlavých plynů nebo prachů je provoz stroje zakázán!
10. Při provozu stroje v uzavřených prostorách (tunely, štoly, hluboké jámy...) je potřeba zajistit přísuv čerstvého vzduchu (viz. příslušné předpisy pro stavební práce).
11. Po ukončení práce vypněte motor a odstavte stroj na bezpečné místo a zajistěte jej proti zcizení nebo neoprávněnému použití. Stroj je nutno odstavit tak, aby nemohlo dojít k jeho pádu, převrácení nebo aby nepřekážel pohybu dalších strojů a vozidel.

#### **E. Prohlídky, údržba a opravy**

1. Pravidelně kontrolujte technický stav stroje se zvláštním zřetelem na bezvadnou funkci ochranných a ovládacích prvků. V případě zjištění závady zajistěte její odstranění.
2. Servisní práce na stroji smí provádět pouze kvalifikovaná osoba pověřená provozovatelem stroje nebo pracovník servisní organizace.
3. Servisní práce na stroji provádějte pouze na takovém pracovišti, kde je zajištěna čistota a bezpečnost práce. Pokud je to možné, provádějte servisní práce na dílenském pracovišti s odpovídajícím vybavením. Je-li nutné provádět servisní práce přímo na staveništi, je nutné zajistit pracoviště tak, aby nedošlo ke kolizi s jinými stroji a vozidly. Je zakázáno provádět servisní práce na místě, kde může dojít k ohrožení bezpečnosti práce vlivem vnějších vlivů, např. sesuvem půdy, pádem cizích předmětů, provozem jiných strojů a vozidel apod.
4. Servisní práce provádějte pouze při vypnutém motoru. Pokud je nutné při některých úkonech motor nastartovat, věnujte maximální pozornost bezpečnosti práce.
5. Při opravách používejte pouze originální náhradní díly. Pouze takové díly byly výrobcem odzkoušeny a jsou zárukou bezpečného provozu stroje.
6. Změny a úpravy na stroji smějí být prováděny pouze s výslovným souhlasem výrobce!

#### **F. Nakládání a přeprava**

1. Stroj je dovoleno nakládat a přepravovat pouze pomocí zařízení odpovídající nosnosti.
2. Při nakládání jeřábem je nutné dodržovat platné předpisy pro práci s jeřábem. Tuto činnost smí provádět pouze kvalifikovaná osoba (osoby) s platným jeřábnickým, popř. vazačským průkazem.
3. Vázací prostředek upevněte na označené místo rámu stroje.
4. Při ruční manipulaci je zpravidla zapotřebí součinnosti více osob, aby byla dodržena maximální hmotnost břemene, kterou může pracovník zdvihat.
5. Při přepravě je nutné stroj dostatečně zajistit proti převrácení, pádu nebo posunutí na ložné ploše. Vázací prostředky upevněte za označená místa.
6. Stroj je možné přepravovat ve vzpřímené poloze nebo položený (na přední nebo pravou stranu).

## Zakázané činnosti

Při práci se strojem je zakázáno zejména:

- používat stroj k jiným činnostem, než pro které je určen,
- ovládat stroj jiným způsobem, než je uvedeno v návodu pro používání,
- pracovat se strojem pod vlivem alkoholických nápojů, omamných látek nebo léků s negativním vlivem na schopnost obsluhy ovládat stroj,
- pracovat se strojem, pokud by jeho provozem byla ohrožena bezpečnost osob, objektů a věcí, případně silniční provoz a jeho plynulost,
- uvádět do chodu a pracovat se strojem, jsou-li v jeho nebezpečném dosahu další osoby,
- uvádět do chodu a pracovat se strojem, je-li demontován nebo poškozen některý ochranný prvek (např. kryt),
- pracovat se strojem tam, kde hrozí vnější nebezpečí (propadnutí stroje, sesuv půdy, převrácení stroje, výron nebezpečných látek, nebezpečí výbuchu, nebezpečí požáru, nebezpečí úrazu elektrickým proudem apod.),
- pracovat se strojem tam, kde hrozí poškození objektů (např. nadměrnými vibracemi) a poškození podzemních tras inženýrských sítí,
- pracovat se strojem v ochranném pásmu elektrického vedení a trafostanic,
- přejíždět se strojem elektrické kabely, pokud nejsou vhodným způsobem chráněny proti mechanickému poškození,
- pracovat se strojem za snížené viditelnosti a v noci, není-li pracovní prostor stroje a celé pracoviště dostatečně osvětleno,
- opustit místo obsluhy, je-li stroj v chodu, a opustit nezajištěný stroj, aniž by bylo zabráněno jeho neoprávněnému použití,
- vyřazovat z činnosti bezpečnostní, ochranné a očištné systémy a měnit jejich parametry,
- používat stroj, ze kterého uniká olej, palivo nebo jiné náplně,
- spouštět motor jiným způsobem, než je uvedeno v návodu pro používání,
- odstraňovat nečistoty za chodu stroje,
- kouřit a manipulovat s otevřeným ohněm při kontrole a doplňování paliva a mazání.

### **A. Hygienické zásady**

Ropné produkty (palivo, maziva) jsou zdraví škodlivé látky. Pracovníci, přicházející při obsluze a údržbě stroje do styku s těmito látkami, jsou povinni dbát obecných zásad ochrany zdraví a řídit se bezpečnostními a hygienickými návody výrobce těchto látek.

Zejména upozorňujeme na:

- ochranu pokožky při práci s ropnými produkty,
- řádné omytí rukou po ukončení práce a před jídlem, ruce ošetřete vhodným reparačním krémem.

Ropné produkty, čisticí a konzervační prostředky a další nebezpečné látky vždy uschovávejte v původních, řádně označených obalech. Nepřipusťte skladování těchto látek v neoznačených lahvích a jiných nádobách (nebo v nádobách od nápojů s ohledem na nebezpečí záměny). Tyto látky skladujte na bezpečném místě mimo dosah dětí. Dojde-li k náhodnému potřísnění pokožky, sliznic, očí, ke vdechnutí výparů anebo k požití těchto látek, aplikujte ihned zásady první pomoci a vyhledejte neprodleně lékařskou pomoc.

### **B. Ekologické zásady**

Palivo, maziva a provozní náplně jednotlivých systémů stroje jsou látky, které představují riziko vůči životnímu prostředí. Po vyřazení se stávají odpadem s rizikovými vlastnostmi vůči životnímu prostředí. Mezi rizikový odpad patří i součásti stroje, které přicházejí do styku s uvedenými látkami (např. filtry).

Věnujte maximální pozornost zabránění úniku těchto látek do země a do vody (včetně kanalizace). Tyto látky musí být skladovány tak, aby při jejich případném ukápnutí, vylití nebo porušení obalu byla tato látka zachycena.

Pokud dojde k úniku těchto látek při doplňování paliv, výměně a doplňování olejů a maziv a manipulaci s dalšími provozními látkami, zajistěte jejich bezpečnou likvidaci (zasypání absorpční látkou a předání k likvidaci odbornou firmou.)

Vyřazené provozní kapaliny likvidujte v souladu s příslušnými předpisy.

### **C. Likvidace stroje po ukončení jeho životnosti**

Při likvidaci stroje po ukončení jeho životnosti je uživatel povinen dbát všech platných zákonů a předpisů o odpadech a ochraně životního prostředí. U likvidovaného stroje musí být odstraněna olejová náplň z motoru a z vibračního mechanismu včetně demontáže použitých filtrů.

V souladu se zněním zákona o odpadech musí majitel likvidovaného stroje:

- kovové části předat pouze osobám, které jsou oprávněnými provozovateli zařízení k odstraňování, sběru nebo výkupu tohoto typu odpadu.
- použitý motorový olej a použitý hydraulický olej předat pouze osobám, které jsou oprávněnými osobami pro nakládání s odpadními oleji.

#### **D. Bezpečnostní pokyny pro práci s hutními stroji**

Mezi hutní stroje patří vibrační desky, vibrační pěchy a vibrační válce. Při práci s těmito stroji je nutné dodržovat následující bezpečnostní pokyny:

1. Před započítím práce si zjistěte únosnost terénu, místa podzemních prostor a trasy podzemních inženýrských sítí, aby se zabránilo propadnutí stroje nebo poškození podzemních objektů.
2. Při práci se strojem v blízkosti objektů je nutné posoudit, zda nemůže dojít k jejich poškození z důvodu přenosu vibrací.
3. Při práci se strojem ve výkopech je nutné zajistit, aby nemohlo dojít k sesunutí stěn výkopu a zasypání obsluhy.

## **2. TECHNICKÝ POPIS**

### **A. Definice vibrační desky**

Vibrační deska je hutní stroj, který vyvozuje rychle se opakující rázy na zeminu, čímž se dosahuje srovnání nerovností povrchu a stejnoměrného zhutnění zeminy. Mezi částicemi zeminy se při hutnění zmenšují vzdálenosti, zvyšuje se měrná hmotnost zeminy a vytěsňuje se vlhkost v zemině obsažená.

Vibrační deska je vhodná pro použití při výstavbě silnic, náspů, nádrží, apod.

### **B. Konstrukce vibrační desky**

Zdrojem energie je spalovací vzduchem chlazený motor. Při zvýšení otáček motoru dojde k přenosu energie motoru přes odstředivou spojku. Otáčky motoru se dále snižují pomocí soustavy převodů a rotační pohyb se převádí na přímočarý vratný pohyb ve svislém směru.

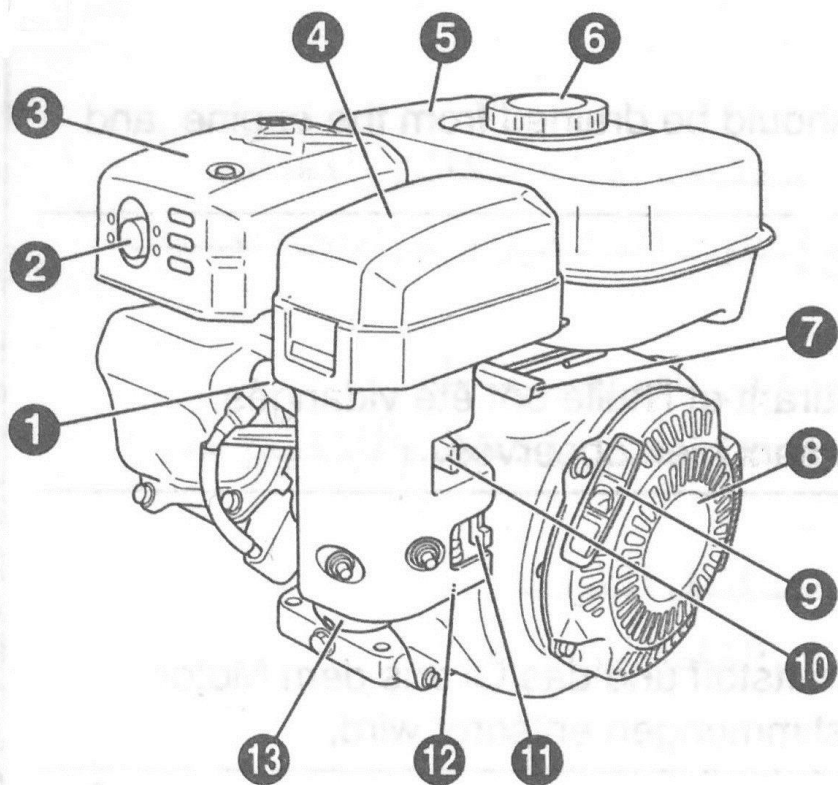
V pohyblivé části desky je pružina, která svojí silou a váhou stroje umožňuje vyvození hutní síly na desce. Pro správný provoz stroje je nezbytná správná údržba a obsluha.

### **C. Před nastartováním**

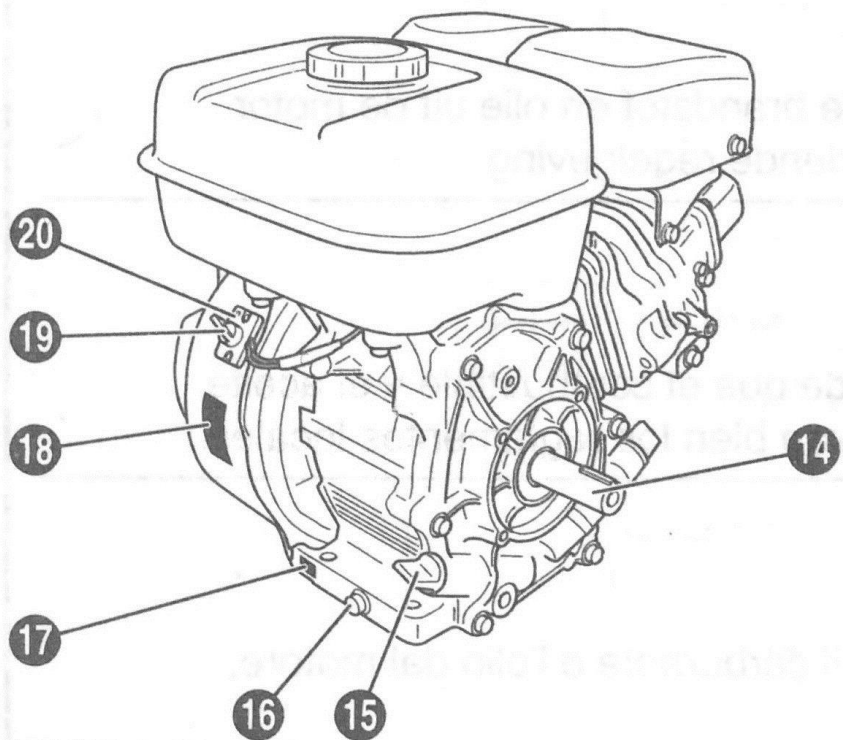
1. Mazání stroje zajišťuje olejová lázeň.
2. Naplňte palivovou nádržku běžným benzínem (Natural BA 95). Současně zkontrolujte obsah oleje v motoru a doplňujte jej vždy dříve, než se hladina dostane pod rysku. Nedostatek oleje může způsobit zadření motoru. Jako náplň motoru používejte motorový olej třídy SAE 10W-30 SE, SF nebo lepší.
3. Zkontrolujte všechny šrouby, matice a šroubové spoje. Spoje povolené vibrační mohou způsobit velmi vážné problémy. Všechny šroubové spoje proto pečlivě dotáhněte.
4. Desku pravidelně čistěte od špíny a prachu. Zvláště pečlivě čistěte okolí startéru a patku.

### **Technická data**

Model	C80T
Motor	Benzínový motor Subaru EX17
Benzin	Natural 95
Rychlost posunu (cm/s.)	35
Váha (kg)	85
Počet úderů za min.	4930
Hutnicí síla (N)	14000
Rozměr hutnicí desky (mm)	520x500
Olej	SAE 10W-30 SE, případně SF
Nádrž na olej	Max. 0,6l
Nádrž na palivo	Max. 3,2l



- ① Zapalovací svíčka
- ② Výfuk
- ③ Kryt tlumiče
- ④ Vzduchový filtr
- ⑤ Palivová nádrž
- ⑥ Víčko nádrže
- ⑦ Páčka ovládání plynu
- ⑧ Startování
- ⑨ Startovací rukojeť
- ⑩ Páčka sytiče
- ⑪ Uzávěr přívodu paliva
- ⑫ Kryt karburátoru
- ⑬ Karburátor



- ⑭ Hřídel
- ⑮ Měrka oleje
- ⑯ Šroub pro vypouštění oleje
- ⑰ Číslo motoru
- ⑱ Štítek
- ⑲ Vypínač zapalování
- ⑳ Čidlo oleje

# Stroj je dodáván bez provozních kapalin

Motorový olej 10W30

Benzin Natural 95 – bez oleje

Tabulka pravidelné údržby:

Předmět údržby	Úkon	Při každém použití	1. měsíc nebo 20 hodin	3. měsíce nebo 50 hodin	6. měsíců nebo 100 hodin	1 rok nebo 300 hodin
Motorový olej	Kontrola hladiny, výměna	X	X		X	
Vložka vzduchového filtru	Kontrola, výměna	X		X		
Odkalovací nádobka	Vyčištění				X	
Zap. svíčka	Vyčištění, seřízení				X	
Spal. prostor + ventily	Vyčištění					X
Vúle ventilů	Kontrola, seřízení					X
Palivová nádrž a filtr	Vyčištění					X
Palivové hadičky	Kontrola, výměna					X

Zjištění závad	Odstranění
Nelze nastartovat motor	Motorový spínač je v poloze „OFF“
	Palivový ventil je uzavřen, nebo není palivo v nádrži
	Nízká hladina motorového oleje
	Špatné kontakty svíčky, nečistota nebo jejich vzdálenost
	Spotřebiče jsou napojeny na elektrocentrálu
Na vývodech není napětí	Není sepnut tepelný jistič
	Závada na připojeném spotřebiči
Motor startuje s obtížemi, nebo ztrácí výkon	Vzduchový filtr je znečištěný
	Zanesený benzinový filtr nebo nečistoty v palivovém systému
	Zalepený otvor ve víčku palivové nádržky

**Pokud se Vám nepodaří závadu odstranit, kontaktujte Váš servis**

### 3. CERTIFIKACE

PHT a.s. prohlašuje, že výrobek splňuje bezpečnostní a zdravotní požadavky norem EU:

Označení a název výrobku: C80T

Příslušné směrnice EU: 2006/42/EC

### 4. LIKVIDACE

Přístroj, příslušenství i obal musí být roztříděny k ekologicky šetrné recyklaci.

Nelikvidujte odhozením do komunálního odpadu, ale odнесите na místo k tomu určené (např. sběr druhotných surovin, sběrný dvůr apod.)

Distributor prohlašuje, že je v rejstříku společností plnící povinnost zpětného odběru, odděleného sběru, zpracování, využití a odstraňování elektrozařízení a elektroodpadu REMA.

### 5. ZÁRUČNÍ PODMÍNKY

*Záruční doba je 12 měsíců ode dne prodeje (prodlužuje se o dobu, po kterou je výrobek v opravě) pro fyzickou osobu*

*Záruční doba je 6 měsíců ode dne prodeje (prodlužuje se o dobu, po kterou je výrobek v opravě) pro právnickou osobu*

Záruka se vztahuje na výrobek jen za předpokladu, že výrobek je užíván v souladu s přiloženým návodem k použití. Vyskytne-li se závada výrobku v záruční době, má kupující nárok na bezplatnou opravu v určených servisních střediscích (viz opravy a servis) za předpokladu, že se jedná prokazatelně o výrobní nebo materiálovou vadu výrobku.

Podmínkou pro uplatnění nároku ze záruky je předložení prodejního dokladu, jenž musí být opatřen adresou a razítkem prodejce, podpisem prodávajícího a datem prodeje.

Nároky na záruku zanikají:

1. Nebyla-li záruka uplatněna v záruční době.
2. Při neodborných zásazích nebo opravách výrobku jiným než určeným servisním střediskem nebo v případě, že byl výrobek uživatelem či jinou osobou mechanicky či jinak poškozen.

Záruka se nevztahuje na běžné provozní opotřebení, závady vzniklé úmyslným poškozením, hrubou nedbalostí při používání, nebo pokud provede kupující na výrobku úpravy nebo změny. Výrobce neodpovídá za škody způsobené neodborným zacházením či údržbou mimo rámec příslušného návodu k použití.

### **POZNÁMKA, DOPLŇUJÍCÍ INFORMACE**

Technické změny a chyby tisku jsou vyhrazeny!



Záruční i mimozáruční odborné opravy a servis tohoto výrobku provádí dovozce:

PHT a.s., [www.magg.cz](http://www.magg.cz)

Hany Kvapilové 423/5, 370 10 České Budějovice

Tel.: +420 387 316 285, Email: [info@pht.cz](mailto:info@pht.cz)

Vyrobeno pro PHT a.s.



Vyrobeno pro PHT a.s. • [www.magg.cz](http://www.magg.cz)