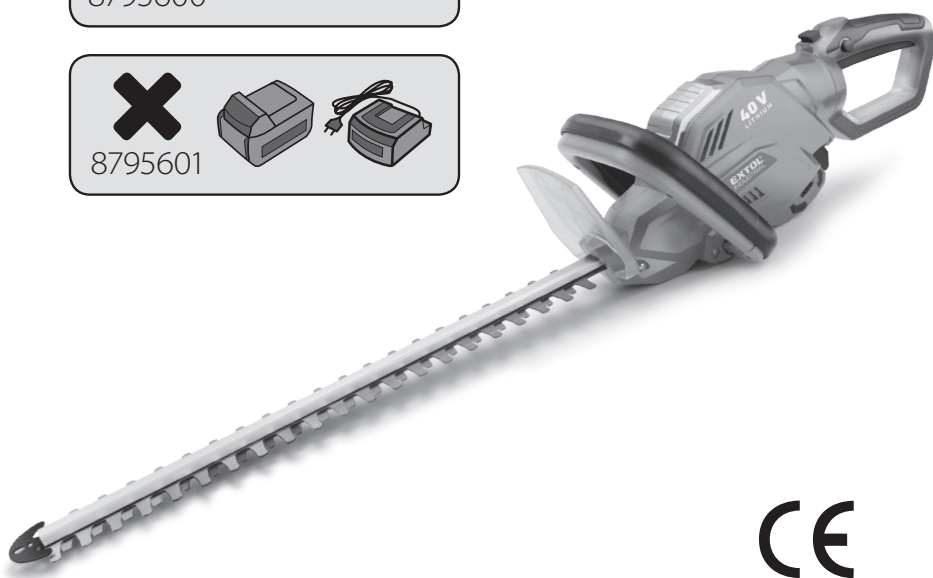
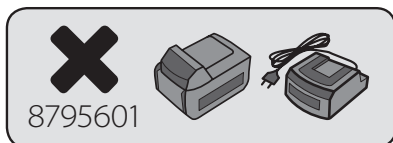
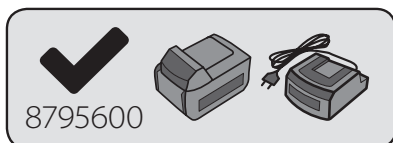


EXTOL®
INDUSTRIAL

8795600

8795601

Aku nůžky na živý plot / CZ
Aku nožnice na živý plot / SK
Akkus sövényvágó / HU
Akku-Heckenschere / DE



CE

Původní návod k použití

Preklad pôvodného návodu na použitie

Az eredeti használati utasítás fordítása

Übersetzung der ursprünglichen Bedienungsanleitung

Úvod

Vážený zákazníku,

děkujeme za důvěru, kterou jste projeвили značce Extol® zakoupením tohoto výrobku.

Výrobek byl podroben testům spolehlivosti, bezpečnosti a kvality předepsaných normami a předpisy Evropské unie.

S jakýmkoli dotazy se obraťte na naše zákaznické a poradenské centrum:

www.extol.cz info@madalbal.cz
Tel.: +420 577 599 777

Výrobce: Madal Bal a. s., Průmyslová zóna Příluky 244, 76001 Zlín, Česká republika

Datum vydání: 17. 1. 2017

I. Charakteristika- účel použití akunůžek

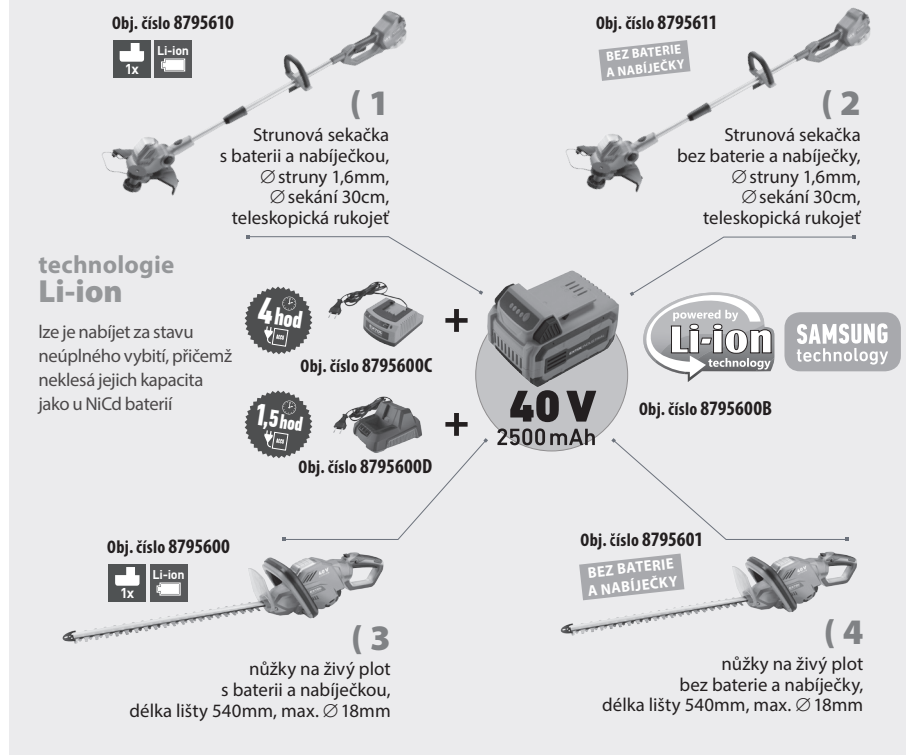
- Akunůžky Extol® Industrial jsou určeny ke stříhání živého plotu.
- Díky napájení z akumulátoru již není nutné dávat pozor na napájecí kabel, nůžky jsou tak lehčí a manipulace s nimi pohodlnější.
- Pogumované rukojeti brání vysmeknutí, tlumí vibrace a zpříjemňují držení při práci.
- Polohovatelná (otočná) zadní rukojeť umožňuje změnit její polohu v rozsahu $\pm 90^\circ$ pro příjemnější držení přístroje při stříhání svislých stran živého plotu.
- Dodávaný kvalitní Li-ion akumulátor je vyroben technologií značky SAMSUNG®.

v případě, když má dva (součástí dodávky je pouze jeden, obj. číslo akumulátoru 8795600B).
Doba provozu akunůžek bez zatížení je cca 74 min, při zatížení v závislosti na intenzitě zatížení (tloušťce stříhaného porostu) a přestávkách může být celková výdrž 96 až 170 min.

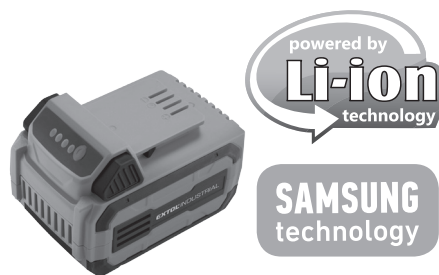
- Akumulátor lze dobít kdykoli do stavu plného nabití nezávisle na úrovni jeho vybití, aniž by se tím snižovala jeho kapacita.
- Li-ion akumulátor podléhá minimálnímu samovybití (přibližně 4% za měsíc), a díky tomu jej lze použít ihned v případě potřeby bez nutnosti předchozího nabíjení.
- Akunůžky Extol Industrial® 8795600 jsou dodávány s akumulátorem 8795600B a 4 hod. nabíječkou 8795600C a akunůžky Extol Industrial® 8795601 jsou dodávány bez akumulátoru a nabíječky z důvodu nižší prodejní ceny v případě předchozího zakoupení akumulátorové strunové sekačky Extol Industrial® 8795610 s potřebným akumulátorem a 4 h. nabíječkou. V dále uvedeném přehledu (obr.1) jsou uvedena objednávací čísla akusekačky a akunůžek na živý plot bez akumulátoru a nabíječky nebo s akumulátorem a 4 h. nabíječkou, protože pro oba modely je určený stejný akumulátor a jedno zahradní nářadí tak může být z důvodu nižší prodejní ceny zakoupeno bez akumulátoru a nabíječky.

K oběma typům nářadí lze zakoupit rychlonabíječku s obj. číslem 8795600D s dobou nabíjení 1,5 hod., která není součástí jejich dodávky.

PŘEHLED ZAHRADNÍHO AKU NÁŘADÍ EXTOL® INDUSTRIAL 40 V



Obr. 1



- Pogumované hrany akumulátoru snižují riziko vyklouznutí akumulátoru z ruky při manipulaci a zvyšují ochranu akumulátoru před nárazy a jeho poškození v důsledku nárazu.
- Ukazatel stavu nabití baterie umožňuje uživateli si rozvrhnout délku práce a dát si včas nabít další akumulátor

II. Technické údaje

Objednávací číslo	8795600 (s akumulátorem a nabíječkou) 8795601 (bez akumulátoru a nabíječky)
-------------------	--

AKUNŮŽKY

Výkon	420 W
Délka × šířka stříhací lišty	540 × 80 cm
Rozteč zubů	18 mm
Kmity bez zatížení	2500 min ⁻¹
Doba provozu při zatížení s přestávkami ¹⁾	96 - 170 min.
Doba provozu bez zatížení bez přestávek	cca 74 min.
Napájecí napětí	40 V = (DC)
Hmotnost s akumulátorem	3,7 kg
Krytí	IPX0
Teplota pro použití akunůžek	0 - 40°C

AKUMULÁTOR (OBJ. ČÍSLO 8795600B)

Typ	Li-ion
Výstupní napětí	40 V = (DC)
Kapacita	2500 mAh

RYCHLONABÍJEČKA (OBJ. ČÍSLO 8795600D)

Vstupní napětí, proud, příkon	178-264 V 50/60 Hz; 2 A; 150 W
Výstupní napětí/proud	42 V = (DC); 3 A DC
Doba nabíjení akumulátoru	cca 1,5 hod.

STANDARDNÍ NABÍJEČKA (OBJ. ČÍSLO 8795600C)

Vstupní napětí, proud, příkon	178-264 V 50/60 Hz; 1,4 A; 30 W
Výstupní napětí/proud	42 V = (DC); 0,65 A DC
Doba nabíjení akumulátoru	cca 4 hod.

HLADINA HLUKU A VIBRACÍ

Hladina akustického tlaku Lp(A); nejistota K (dle ISO 11094)	86 dB(A) ±3
Hladina akustického výkonu Lw(A); nejistota K (dle EN ISO 3744)	93,1 dB(A) ±3
Garantovaná hladina ak. výkonu	96 dB(A)
Hladina vibrací na rukojetích [*]) (součet tří os); nejistota K	a _h < 2,5 m/s ² ±1,5

• Hladina akustického výkonu přesahuje hodnotu 85 dB(A), proto při práci s akunůžkami používejte vhodnou ochranu sluchu.

➔ Akumulátor je vybaven elektronickou ochranou proti úplnému vybití, které jej poškozuje, tj. při hlubším vybití akumulátor přestane dodávat proud, viz



1) Doba provozu se zatížením závisí na intenzitě zátěže (při větší zátěži je odebíráný proud z akumulátoru vyšší) a přestávkách při provozu. Jedná se jen o odhad vzhledem k předpokládanému pracovnímu procesu.

• Deklarovaná hodnota vibrací byla zjištěna metodou dle normy EN 60745, a proto tato hodnota může být použita k porovnání jednoho nářadí s jiným. Deklarovaná celková hodnota vibrací může být také použita k předběžnému stanovení expozice.

• Uvedená hodnota vibrací se může lišit v závislosti na druhu a průměru stříhaného porostu.

• Je nutné určit bezpečnostní měření k ochraně obsluhující osoby, která jsou založena na zhodnocení zatížení vibracemi za skutečných podmínek používání, přičemž je nutno zahrnout dobu, kdy je nářadí vypnuto nebo je-li v chodu, ale není používáno kromě doby sepnutí. Stanovte dodatečná opatření k ochraně obsluhující osoby před účinky vibrací, která zahrnují údržbu přístroje a nasazovacích nástrojů, organizaci pracovní činnosti apod.

III. Součásti a ovládací prvky

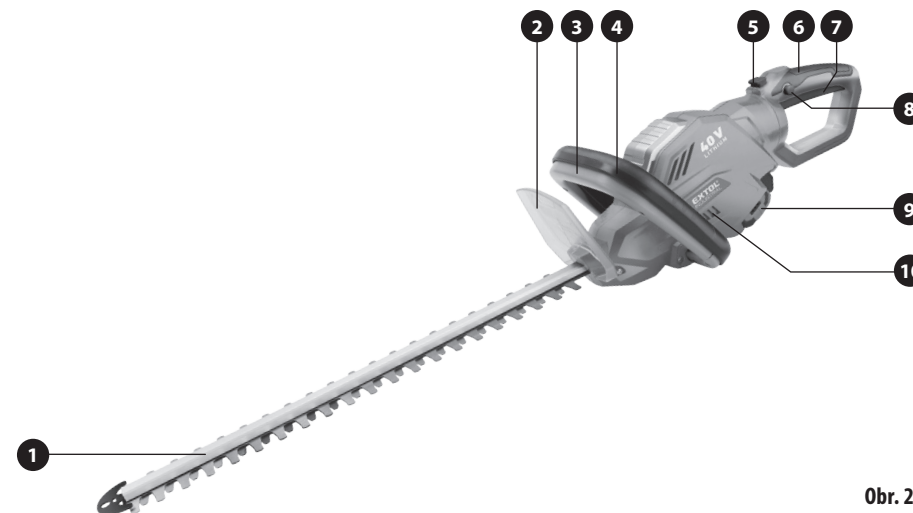
Obr.2, pozice-popis

- 1) Stříhací lišta
- 2) Ochranný kryt
- 3) Bezpečnostní pojistka proti neúmyslnému spuštění provozního spínače I
- 4) Přední rukojeť
- 5) Tlačítko pro odjištění rukojeti pro změnu polohy v rozsahu ± 90°
- 6) Zadní rukojeť
- 7) Provozní spínač
- 8) Bezpečnostní pojistka proti neúmyslnému spuštění provozního spínače II
- 9) Akumulátor
- 10) Větrací otvory motoru

IV. Před uvedením do provozu

⚠ UPOZORNĚNÍ

- Před použitím akunůžek si přečtěte celý návod k použití. Návod nechte přiložený u výrobku, aby se s ním mohla obsluha kdykoli seznámit. Pokud nářadí komukoli půjčujete, přikládejte k němu i tento návod k použití. Zamezte znehodnocení a poškození tohoto návodu.
- Před použitím přístroje se seznamte se všemi jeho ovládacími prvky a součástmi a také se způsobem vypnutí přístroje, abyste jej mohli ihned vypnout případně nebezpečné situace. Před použitím zkontrolujte pevné upevnění všech součástí a zkontrolujte, zda nějaká část přístroje jako např. bezpečnostní ochranné prvky nejsou poškozeny, či špatně nainstalovány či zda nechybí na svém místě. Přístroj s poškozenými nebo chybějícími částmi nepoužívejte a zajistěte jeho opravu v autorizovaném servisu značky- viz kapitola Servis a údržba.
- Před instalací, seřizováním, údržbou nůžek, skladováním nebo necháváte-li je delší dobu bez dozoru, odejměte z nich akumulátor, aby se předešlo neúmyslnému uvedení akunůžek do chodu.



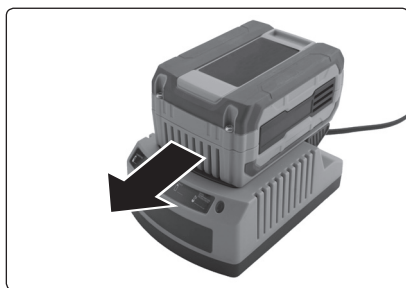
Obr. 2

NABÍTÍ AKUMULÁTORU

- Akumulátor je dodáván jen v částečně nabitém stavu, proto jej před použitím akunůžek nabijte.

! VÝSTRAHA


- a) Před připojením nabíječky do zásuvky s elektrickým proudem ověřte, zda napětí v zásuvce odpovídá rozsahu napětí uvedeném na štítku nabíječky a zda nabíječka není nikterak poškozena a zda nemá poškozenou izolaci přívodního kabelu. Za poškození se považuje i zpuchřelá izolace napájecího kabelu. Poškozenou nabíječku nepoužívejte a zajistěte její opravu či náhradu za originální kus dodávaný výrobcem (1,5 hod. rychlonabíječka s obj. č. 8795600D nebo 4 hod. nabíječka s obj. č. 8795600C). Z bezpečnostních důvodů smí být použita pouze originální nabíječka dodávaná výrobcem, jinak může dojít k nebezpečí výbuchu požáru nabíjeného akumulátoru, pokud bude použita jiná nabíječka.
- b) Akumulátor nejprve zasuňte do nabíječky tak, aby došlo k jeho zacvaknutí, viz obr. 3. Na obr. 3 je zobrazena 4 h. nabíječka s obj. č. 8795600C. Rychlonabíječka 1,5 hod. s obj. č. 8795600D má jiný design.



Obr. 3



- c) Vidlici kabelu nabíječky zasuňte do zásuvky s elektrickým proudem.
- d) Proces nabíjení a nabití je signalizován LED diodou. Kontrolu úrovně nabití akumulátoru lze zjistit stisknutím kontrolního tlačítka na akumulátoru. Čím víc kontrolních diod svítí, tím víc je akumulátor nabitý.

SIGNALIZACE NA STANDARDNÍ NABÍJEČCE 8795600C

 CHARGING	LED dioda zeleně bliká; aktivní proces nabíjení.
 CHARGED	LED dioda zeleně svítí nepřetržitě (neblíká); akumulátor je nabitý.
 FAULT	LED dioda červeně bliká v kratších intervalech; signalizace poruchy.
 HIGH TEMP. PROTECTION	LED dioda červeně bliká v delších a kratších intervalech, signalizace vysoké teploty. Nabíječku a akumulátor nechte vychladnout při nižší okolní teplotě.

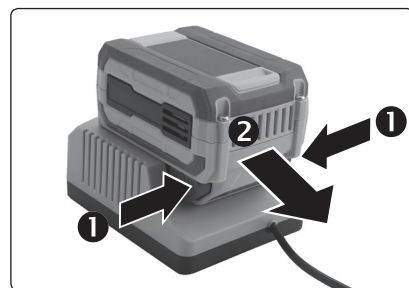
Tabulka 1

SIGNALIZACE NA RYCHLONABÍJEČCE 8795600D

 CHARGING	Červená LED dioda svítí; aktivní proces nabíjení; zelená LED dioda nesvítí
 CHARGED	Zelená LED dioda svítí a červená nesvítí; akumulátor je nabitý, proces nabíjení je ukončen

Tabulka 2

- e) Po nabití akumulátoru nejprve odpojte napájecí přívod nabíječky od zdroje el. proudu a pak z nabíječky odejměte akumulátor dle obr. 4.



Obr. 4

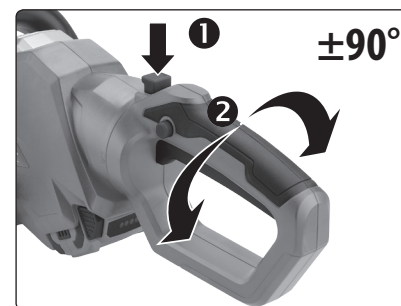
SESTAVENÍ A PŘÍPRAVA AKUNŮŽEK K POUŽITÍ

- ➔ Akunůžky sestavte dle obrázku 2.
- Akunůžky vždy používejte s nainstalovaným ochranným krytem, viz obr.2, pozice 2.

- ➔ Do k tomu určeného prostoru v akunůžkách zasuňte nabitý akumulátor (obr. 2, pozice 9), aby došlo k zacvaknutí, to jest stejným způsobem jako do nabíječky.
- ➔ Pro odejmutí akumulátoru z akunůžek postupujte stejným způsobem jako při odejmutí z nabíječky, viz obr.4.

NASTAVENÍ ZADNÍ RUKOJETI

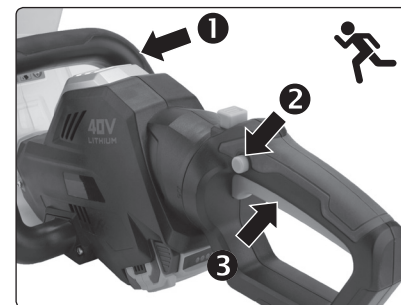
- Pro pohodlnější držení akunůžek při stříhání svislých rovin je možné zadní rukojeť nastavit v rozsahu $\pm 90^\circ$.



Obr. 5

UVEDENÍ NŮŽEK DO CHODU A VYPNUTÍ

- ➔ Z bezpečnostních důvodů je pro uvedení akunůžek do chodu nutné stisknout **bezpečnostní pojistku provozního spínače na přední rukojeti, pak na zadní rukojeti a naposledy provozní spínač, viz obr.6.**



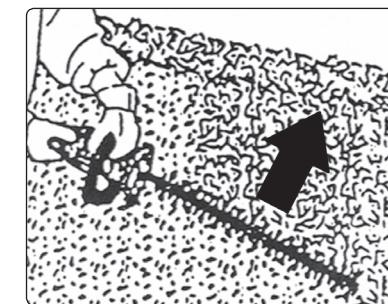
Obr. 6, uvedení akunůžek do chodu

- ➔ Pro vypnutí akunůžek uvolněte bezpečnostní pojistku na přední rukojeti, nebo provozní spínač.
- ➔ Pokud během chodu přístroje bude patrný nestandardní zvuk, vibrace či chod, přístroj ihned vypněte

a zjistěte a odstraňte příčinu nestandardního chodu. Je-li nestandardní chod způsoben závadou uvnitř přístroje, zajistěte jeho opravu v autorizovaném servisu značky Extol® prostřednictvím obchodníka nebo se obraťte přímo na autorizovaný servis (servisní místa naleznete na webových stránkách v úvodu návodu).

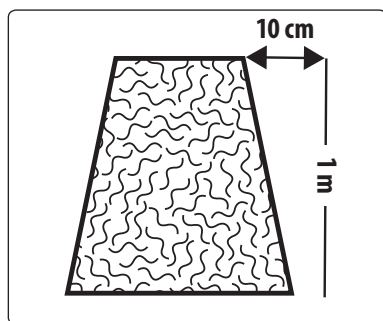
V. Způsob práce

- ➔ Před započetím práce s nůžkami doporučujeme stříhací lištu promazat nejlépe nastříkáním oleje ve spreji na lištu, pak nůžky krátce uvést do chodu a znovu na lištu nastříkat olej a krátce uvést do chodu. Promazání lišty snižuje třecí síly, a tím i zahřívání lišty, které snižuje ostrost řezacích čepelí a zároveň olej chrání kov před korozivními účinky vody a vlhkosti.
- ➔ **Před použitím nůžek zkontrolujte, zda porost který budete stříhat neobsahuje cizí předměty jako např. dráty, vodiče pod napětím apod., jestliže ano, odstraňte je, mohlo by dojít k úrazu a poškození přístroje.**
- ➔ **Akunůžky vždy pevně uchopte oběma rukama za přední a zadní rukojeť a zajistěte si stabilní bezpečný postoj pro práci.**
- ➔ Živý plot začněte upravovat stříháním bočních stran rovnoměrným přiměřeným pohybem nůžek zespoda nahoru, viz obr.7. Při stříhání seshora dolů se mladší větvičky ohýbají a způsobují prohlubně v rovině stříhu.



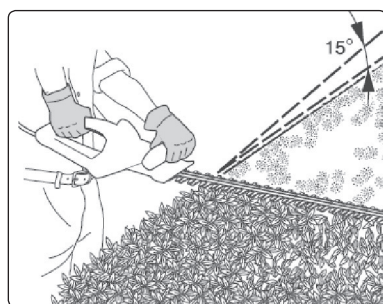
Obr. 7

- Živý plot je vhodné upravit do takového tvaru, aby základna byla širší než horní část, protože takový způsob úpravy usnadňuje pronikání světla do vnitřních částí porostu, viz obr.8



Obr. 8

➔ Při úpravě horní části živého plotu ved'te nůžky v mírném náklonu vůči rovině stříhu. Takový způsob umožňuje účinnější stříh, viz obr. 9.



Obr. 9

• Chcete-li dosáhnout stejné roviny stříhu po celé délce živého plotu, natáhněte v požadované výšce provázek a stříh ved'te těsně nad ním.

⚠ UPOZORNĚNÍ

• Nůžky nepřetěžujte. Dodržujte pravidelný režim práce s přestávkami.

⚠ UPOZORNĚNÍ PRO CHOD AKUNŮŽEK

• Akumulátor akunůžek je vybaven ochranou proti úplnému vybití, které ho poškozuje. Tato ochrana se projevuje tak, že při více vybitém akumulátoru se chod nůžek najednou zastaví i při stisknutí provozního spínače. Po uvolnění a opětovném stisknutí provozního spínače se nůžky nakrátko rozběhnou, ale pak se jejich chod opět zastaví.



➔ Li-ion akumulátor lze nabít i ze stavu neúplného vybití.

VI. Bezpečnostní upozornění pro používání akunůžek



• Při práci s akunůžkami používejte vhodnou ochranu zraku před letícími předměty, dále pevnou koženou pracovní obuv s protismykovou podrážkou, dále vhodný dlouhý přiléhavý pracovní oděv a rukavice a také ochranu sluchu, neboť hladina akustického výkonu přesahuje 85 dB(A), který může při delší době působení způsobit nevratné poškození sluchu.

• Před uvedením akunůžek do provozu se seznámte se všemi jeho ovládacími prvky, ovládním akunůžek a správným používáním příslušenství.

• Akunůžky nevystavujte vlhku, chraňte je před deštěm.



• Akunůžky nepoužívejte, je-li stříhaný porost mokrá.

• Zamezte používání akunůžek dětmi, osobami se sníženou pohyblivostí, smyslovým vnímáním nebo mentálními postižením nebo osobám s nedostatkem zkušeností a znalostí nebo osobám neznalých těchto pokynů, aby používaly toto nářadí, místním nařízením smí být omezen věk obsluhy.

• Před použitím akunůžek zajistěte, aby v prostoru práce nebyli žádní lidé a zvířata, protože hrozí nebezpečí úrazu odletujícími předměty. V přítomnosti lidí a zvířat přerušete práci s akunůžkami a přístroj nepoužívejte. Zajistěte bezpečný odstup osob a zvířat.



• **Nedotýkejte se řezací čepel žádné části těla. Pokud jsou čepel v pohybu, neodstraňujte odštířené části větví ani je při stříhání nepřidržujte rukou. Při odstraňování zaseknutých částí větví se ujistěte, že je vypínač v poloze „vypnuto“.** Chvilková nepozornost při práci se stříhačem živých plotů může mít za následek vážná zranění osoby.

• **Přenášejte stříhač živých plotů držetím za rukojeť se zastavenou řezací čepelí. Při převážení nebo skladování stříhače živých plotů vždy**

nasad'te kryt řezacího nástroje. Správné zacházení se stříhačem živých plotů snižuje možné riziko úrazu osoby způsobeného řezacími čepelími.

• **Elektromechanické nářadí se drží pouze za izolované úchopové části, protože řezací čepel se může dotknout skrytého elektrického vedení.** Řezací čepel, která se dotkne „živého“ vodiče, může způsobit, že se neizolované kovové části elektromechanického nářadí stanou „živými“ a mohou vést k úrazu uživatele elektrickým proudem.

• Akunůžky nepoužívejte za nepříznivých klimatických podmínek, zejména hrozí-li riziko blesků.

• Akunůžky uvádějte do chodu, jsou-li všechny části těla v dostatečné vzdálenosti od stříhací lišty. Během používání akunůžek dbejte na to, aby nemohlo dojít k poranění rukou a nohou.

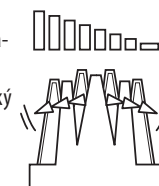
• Během používání akunůžek se nenahýbejte a po celou dobu udržte rovnováhu, vždy si buďte jisti při stání na svazích a při chůzi a nikdy s akunůžkami neběhejte.

• Mějte na paměti, že obsluha nebo uživatel je zodpovědná za nehody nebo nebezpečí, které vzniknou jiným osobám nebo jejich majetku.

• Nůžky přenášejte jen ve vypnutém stavu- nejlépe s navléknutým ochranným krytem na liště a držetím za rukojeť, neboť lišta může o něco či někoho zavadit.

• Nůžky nikdy nedržte a nepřenášejte držetím za ochranný kryt či stříhací lištu.

• Nedotýkejte se stříhacího mechanismu přístroje dříve, než se zastaví, po vypnutí se ještě nějaký čas pohybuje.



• Před odložením akunůžky vypněte a počkejte, až se zastaví.

• Stříhání vždy provádějte za dobrého denního či umělého osvětlení.

• Při práci s nůžkami dbejte na stabilní bezpečný postoj zvláště při stání na žebříku či schodech. Používejte pevnou uzavřenou protismykovou obuv.

• Nikdy nezajišťujte bezpečnostní pojistku provozního spínače a provozní spínač v sepnuté poloze pro trvalý chod. Přístroj musí být z bezpečnostních důvodů připraven pro případ potřeby okamžitého zastavení.

• Vždy je nutné uvolnit bezpečnostní pojistku provozního spínače a odejmout akumulátor:

- kdykoli je stroj ponechán bez dozoru
- před čištěním ucpání
- před kontrolou, čištěním nebo práci na stroji
- po přejetí cizího předmětu
- pokud stroj začne nadměrně vibrovat

• Vždy zajistěte, aby ve ventilačních otvorech nebyly nečistoty.

• Držte všechny části těla v dostatečné vzdálenosti od pohyblivé se stříhací lišty.

• Nůžky přenášejte jen ve vypnutém stavu s navléknutým ochranným krytem na liště a držetím za přední rukojeť. Správné zacházení s přístrojem snižuje možné riziko úrazu osoby způsobeného řezacími čepelími.



Přístroj za chodu vytváří elektromagnetické pole, které může negativně ovlivnit fungování aktivních či pasivních lékařských implantátů (kardiostimulátorů)

a ohrozit život uživatele. Před používáním tohoto nářadí se informujte u lékaře či výrobce implantátu, zda můžete s tímto přístrojem pracovat.

VII. Všeobecné bezpečnostní pokyny

⚠ VÝSTRAHA!

Je nutno přečíst všechny bezpečnostní pokyny, návod k používání, obrázky a předpisy dodané s tímto nářadím. Nedodržení veškerých následujících pokynů může vést k úrazu elektrickým proudem, ke vzniku požáru a/nebo k vážnému zranění osob.

Veškeré pokyny a návod k používání se musí uschovat, aby bylo možné do nich později nahlédnout.

Výrazem „elektrické nářadí“ ve všech dále uvedených výstražných pokynech je myšleno elektrické nářadí napájené (pohyblivým přívodem) ze sítě, nebo elektrické nářadí napájené z baterií (bez pohyblivého přívodu).

1) BEZPEČNOST PRACOVNÍHO PROSTŘEDÍ

- Pracoviště je nutné udržovat v čistotě a dobře osvětlené. Nepořádek a tmavé prostory bývají příčinou nehod.
- Elektrické nářadí se nesmí používat v prostředí s nebezpečím výbuchu, kde se vyskytují hořlavé kapaliny, plyny nebo prach. V elektrickém nářadí vznikají jiskry, které mohou zapálit prach nebo výpary.
- Při používání elektrického nářadí je nutno zamezit přístupu dětí a dalších osob. Bude-li obsluha vyrušována, může ztratit kontrolu nad prováděnou činností.

2) ELEKTRICKÁ BEZPEČNOST

- Vidlice pohyblivého přívodu elektrického nářadí musí odpovídat síťové zásuvce. Vidlice se nesmí nikdy jakýmkoliv způsobem upravovat. S nářadím, které má ochranné spojení se zemí, se nesmí používat žádné zásuvkové adaptéry. Vidlice, které nejsou znehodnoceny úpravami, a odpovídající zásuvky omezí nebezpečí úrazu elektrickým proudem.
- Obsluha se nesmí tělem dotýkat uzemněných předmětů, jako např. potrubí, tělesa ústředního topení, sporáky a chladničky. Nebezpečí úrazu elektrickým proudem je větší, je-li vaše tělo spojeno se zemí.

- Elektrické nářadí se nesmí vystavovat dešti, vlhku nebo mokru. Vnikne-li do elektrického nářadí voda, zvyšuje se nebezpečí úrazu elektrickým proudem.
 - Pohyblivý přívod se nesmí používat k jiným účelům. Elektrické nářadí se nesmí nosit nebo tahat za přívod, ani se nesmí tahem za přívod odpojovat vidlice ze zásuvky. Přívod je nutné chránit před horkem, mastnotou, ostrými hranami nebo pohyblivými částmi. Poškozené nebo zamotané přívody zvyšují nebezpečí úrazu elektrickým proudem.
 - Je-li elektrické nářadí používáno venku, musí se použít prodlužovací přívod vhodný pro venkovní použití. Používání prodlužovacího přívodu pro venkovní použití omezuje nebezpečí úrazu elektrickým proudem.
 - Používá-li se elektrické nářadí ve vlhkých prostorech, je nutné používat napájení chráněné proudovým chráničem (RCD). Používání RCD omezuje nebezpečí úrazu elektrickým proudem.
Pojem „proudový chránič (RCD)“ může být nahrazen pojmem „hlavní jistič obvodu (GFCI)“ nebo „jistič unikajícího proudu (ELCB)“.
- #### 3) BEZPEČNOST OSOB
- Při používání elektrického nářadí musí být obsluha pozorná, musí se věnovat tomu, co právě dělá, a musí se soustředit a střizlivě uvažovat. Elektrické nářadí se nesmí používat, je-li obsluha unavena nebo pod vlivem drog, alkoholu nebo léků. Chvilková nepozornost při používání elektrického nářadí může vést k vážnému poranění osob.
 - Používat osobní ochranné pracovní prostředky. Vždy používat ochranu očí. Ochranné pomůcky jako např. respirátor, bezpečnostní obuv s protiskluzovou úpravou, tvrdá pokrývka hlavy nebo ochrana sluchu, používané v souladu s podmínkami práce, snižují nebezpečí poranění osob.
 - Je nutno vyvarovat se neúmyslnému spuštění stroje. Je nutno se ujistit, že je spínač před zapojením vidlice do zásuvky a/nebo při připojování bateriové soupravy, zvedáním či přenášením nářadí v poloze vypnuto.

Přenášení nářadí s prstem na spínači nebo zapojování vidlice nářadí se zapnutým spínačem může být příčinou nehod.

- Před zapnutím nářadí je nutno odstranit všechny seřizovací nástroje nebo klíče. Seřizovací nástroj nebo klíč, který zůstane připevněn k otáčející se části elektrického nářadí, může být příčinou poranění osob.
- Obsluha musí pracovat jen tam, kam bezpečně dosáhne. Obsluha musí vždy udržovat stabilní postoj a rovnováhu. To umožní lepší kontrolu nad elektrickým nářadím v nepředvídaných situacích.
- Oblékat se vhodným způsobem. Nenosit volné oděvy ani šperky. Obsluha musí dbát, aby měla vlasy a oděv dostatečně daleko od pohyblivých částí. Volné oděvy, šperky a dlouhé vlasy mohou být zachyceny pohyblivými částmi.
- Jsou-li k dispozici prostředky pro připojení zařízení k odsávání a sběru prachu, je nutno zajistit, aby se taková zařízení připojila a správně používala. Použití těchto zařízení může omezit nebezpečí způsobená vznikajícím prachem.
- Obsluha nesmí dopustit, aby se kvůli rutině, která vychází z častého používání nářadí, stala samolibou, a začala ignorovat zásady bezpečnosti nářadí. Neopatrná činnost může ve zlomku vteřiny způsobit závažné poranění.

4) POUŽÍVÁNÍ A ÚDRŽBA ELEKTRICKÉHO NÁŘADÍ

- Elektrické nářadí se nesmí přetěžovat. Je nutné používat správné elektrické nářadí, které je určeno pro prováděnou práci. Správné elektrické nářadí bude lépe a bezpečněji vykonávat práci, pro kterou bylo konstruováno.
- Nesmí se používat elektrické nářadí, které nelze zapnout a vypnout spínačem. Jakékoliv elektrické nářadí, které nelze ovládat spínačem, je nebezpečné a musí být opraveno.
- Před jakýmkoliv seřizováním, výměnou příslušenství nebo před uskladněním elektrického nářadí je nutno vytáhnout vidlici ze síťové zásuvky a/nebo odejmout bateriovou soupravu z elektrického nářadí, je-li odnímatelná. Tato preventivní bezpečnostní opatření omezují nebezpečí nahodilého spuštění elektrického nářadí.

- Nepoužívané elektrické nářadí je nutno skladovat mimo dosah dětí a nesmí se dovolit osobám, které nebyly seznámeny s elektrickým nářadím nebo s těmito pokyny, aby nářadí používaly. Elektrické nářadí je v rukou nezkušených uživatelů nebezpečné.
 - Elektrické nářadí a příslušenství je nutno udržovat. Je třeba kontrolovat seřízení pohyblivých částí a jejich pohyblivost, soustředit se na praskliny, zlomené součásti a jakékoliv další okolnosti, které mohou ohrozit funkci elektrického nářadí. Je-li nářadí poškozeno, před dalším použitím je nutno zajistit jeho opravu. Mnoho nehod je způsobeno nedostatečně udržovaným elektrickým nářadím.
 - Řezací nástroje je nutno udržovat ostré a čisté. Správně udržované a naostřené řezací nástroje s menší pravděpodobností zachytí za materiál nebo se zablokují a práce s nimi se snáze kontroluje.
 - Elektrické nářadí, příslušenství, pracovní nástroje atd. je nutno používat v souladu s těmito pokyny a takovým způsobem, jaký byl předepsán pro konkrétní elektrické nářadí, a to s ohledem na dané podmínky práce a druh prováděné práce. Používání elektrického nářadí k provádění jiných činností, než pro jaké bylo určeno, může vést k nebezpečným situacím.
 - Rukojeti a úchopové povrchy je nutno udržovat suché, čisté a bez mastnot. Kluzké rukojeti a úchopové povrchy neumožňují v neočekávaných situacích bezpečné držení a kontrolu nářadí.
- #### 5) POUŽÍVÁNÍ A ÚDRŽBA BATERIOVÉHO NÁŘADÍ
- Nářadí nabíjejte pouze nabíječem, který je určen výrobcem. Nabíječ, který může být vhodný pro jeden typ bateriové soupravy, může být při použití s jinou bateriovou soupravou příčinou nebezpečí požáru.
 - Nářadí používejte pouze s bateriovou soupravou, která je výslovně určena pro dané nářadí. Používání jakýchkoli jiných bateriových souprav může být příčinou nebezpečí úrazu nebo požáru.

c) **Není-li bateriová souprava právě používána, chráňte ji před stykem s jinými kovovými předměty jako jsou kancelářské sponky, mince, klíče, hřebíky, šrouby, nebo jiné malé kovové předměty, které mohou způsobit spojení jednoho kontaktu baterie s druhým.** Zkratování kontaktů baterie může způsobit popálení nebo požár.

d) **Při nesprávném používání mohou z baterie unikat tekutiny; vyvarujte se kontaktu s nimi. Dojde-li k náhodnému styku s těmito tekutinami, opláchněte postižené místo vodou. Dostane-li se tekutina do oka, vyhledejte navíc lékařskou pomoc.** Tekutiny unikající z baterie mohou způsobit záněty nebo popáleniny.

e) **Bateriová souprava nebo nářadí, které je poškozeno nebo přestavěno, se nesmí používat.** Poškozené nebo upravené akumulátory se mohou chovat nepředvídatelně, které může mít za následek oheň, výbuch nebo nebezpečí úrazu.

f) **Bateriové soupravy nebo nářadí se nesmí vystavovat ohni nebo nadměrné teplotě.** Vystavení ohni nebo teplotě vyšší než 130°C může způsobit výbuch.

g) **Je nutno dodržovat všechny pokyny nabíjení a nenabíjet bateriovou soupravu nebo nářadí mimo teplotní rozsah, který je uveden v návodu k používání.** Nesprávné nabíjení nebo nabíjení při teplotách, které jsou mimo uvedený rozsah, mohou poškodit baterii a zvýšit riziko požáru.

6) SERVIS

a) **Opravy vašeho bateriového nářadí svěřte kvalifikované osobě, které bude používat identické náhradní díly.** Tímto způsobem bude zajištěna stejná úroveň bezpečnosti nářadí jako před opravou.

b) **Poškozené bateriové soupravy se nesmí nikdy opravovat.** Oprava bateriových souprav by měla být prováděna pouze u výrobce nebo v autorizovaném servisu.

VIII. Bezpečnostní pokyny k akumulátoru a nabíječce



• Nabíječku chráňte před deštěm a vlhkem. Nabíječku lze používat pouze v uzavřených prostorech.

• Nabíječka je určena k nabíjení pouze k tomu určeného akumulátoru a žádných jiných akumulátorů. Při nabíjení jiných akumulátorů, než ke kterým je nabíječka určena může dojít k požáru či výbuchu.

• Udržujte nabíječku čistou.

• Před každým použitím nabíječky zkontrolujte, zda je v pořádku. Pokud zjistíte závadu, vyměňte ji za originální nabíječku výrobce.

• Nabíječku neprovazujte na snadno vznětlivých předmětech a podkladech (např. na papíře) či v prostředí s nebezpečím výbuchu.

• Při špatném zacházení s přístrojem či s akumulátorem může dojít k úniku elektrolytu z akumulátoru. Zamezte kontaktu elektrolytu s pokožkou. Dojde-li k potřísnění pokožky, důkladně ji umyjte vodou. V případě zasažení očí je důkladně vypláchněte čistou vodou a konzultujte s lékařem. V případě požití vyhledejte lékařskou pomoc.

• Zamezte používání nabíječky osobami (včetně dětí), jimž fyzická, smyslová nebo mentální neschopnost či nedostatek zkušeností a znalostí zabráňuje v bezpečném používání spotřebiče bez dozoru nebo poučení. Děti si se spotřebičem nesmějí hrát.

• Přístroj nabíjejte v suchém prostředí a dbejte na to, aby se do nabíječky nedostala voda. Nabíječka je určena pro použití pouze v uzavřených prostorech. Je nutné ji chránit před vniknutím vody a vysokou vlhkostí.

• Nabíječku udržujte čistou a neprovazujte jí na snadno vznětlivém povrchu a v prostředí s nebezpečím výbuchu a požáru.

• Akumulátor nabíjejte jen po dobu potřebnou k nabíjení. Proces ukončení nabíjení je uveden výše.

• Akumulátor nabíjejte pouze originální nabíječkou, která je dodávána výrobcem k danému modelu nářadí. Použití jiné nabíječky může vést k nebezpečným situacím (např. požáru, či výbuchu).

• Akumulátor nabíjejte v rozmezí teplot 0°C < t ≤ 40°C. Mimo tento teplotní rozsah musí být zajištěna teplotní kompenzace okolím.

• Pokud přístroj nepoužíváte, přelepte konektory akumulátoru lepicí páskou, aby nemohlo dojít k jeho zkratování přemostěním kontaktů kovovými předměty, např. sponami, šrouby apod. Zkrat může způsobit požár nebo popáleniny.

• Akumulátor chráňte před nárazy, vlhkostí, přímým slunečním zářením, teplotami vyššími než 50°C a akumulátor nikdy neotvírejte a nespálujte.

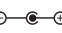
• Při poškození akumulátoru, např. po pádu, z něho mohou při nabíjení unikat páry. Při nabíjení akumulátoru zajistěte dobré odvětrání a přívod čerstvého vzduchu. Výpary dráždí dýchací cesty. V případě potíží vyhledejte lékaře.

• Konektor nabíječky, vidlici nabíječky do zásuvky s el. proudem a konektory akumulátoru udržujte čisté a chráňte je před zanesením a poškozením či deformací.

IX. Odkazy na štítek a piktogramy



	Před použitím si přečtěte návod k použití.
	Třída ochrany II. Dvojitá izolace.
	Odpovídá příslušným požadavkům EU.
	Nabíječka je určena pouze pro použití v interiéru. Chraňte před deštěm, vniknutím vody a vysokou vlhkostí.
	Při práci s akunůzkami používejte vhodnou ochranu zraku před letícími předměty, dále pevnou koženou pracovní obuv s protismykovou podrážkou, dále vhodný dlouhý přiléhavý pracovní oděv a rukavice a také ochranu sluchu, neboť hladina akustického výkonu přesahuje 85 dB(A), který může při delší době působení způsobit nevratné poškození sluchu.
	Nikdy nepoužívejte stroj, jsou-li v blízkosti lidé, děti nebo zvířata. Zajistěte dostatečný odstup zvířat a osob.
	Pozor! Nedotýkejte se stříhacího mechanismu přístroje dříve, než se zastaví, po vypnutí se ještě nějaký čas pohybuje.
	Před montáží, seřizováním, údržbou, skladováním akunůžek nebo necháváte-li je delší dobu bez dozoru, odejměte z něho akumulátor, aby nemohlo dojít k neúmyslnému uvedení přístroje do chodu.
	Přístroj nevystavujte dešti a vlhku.
	Nepoužitelný výrobek nevyhazujte do směsného odpadu, ale odevzdejte jej k ekologické recyklaci/likvidaci na k tomu určené sběrné místo.

	Výrobek obsahuje zabudovanou Li-ion baterii, kterou je nutné při ekologické likvidaci vyjmout a odevzdat k ekologické likvidaci na k tomu určené sběrné místo.
	Stejná napětí.
	Konektory pro připojení stejnosměrného napětí.
	Bezpečnostní ochranný transformátor bezpečný při poruše.
	2A nebo 5A pojistka.
	Akumulátor nespalujte.
	Akumulátor nevhazujte do vody a životního prostředí.
	Akumulátor nevystavujte přímému slunečnímu záření a sálavým zdrojům tepla (teplotám nad 50°C).
Sériové číslo	Na výrobku je uveden rok a měsíc výroby a číslo výrobní série výrobku.

Tabulka 3

X. Čištění a údržba

⚠ UPOZORNĚNÍ

- Před jakýmkoli čištěním či jinou údržbou musí být zajištěno, že přístroj nebude neúmyslně uveden do chodu, tj. odejmutím akumulátoru.
- Při čištění a údržbě stříhacího mechanismu nůžek používejte ochranné rukavice.
- Po použití nůžek stříhací lištu očistěte a ošetřete olejem pro ochranu před korozí a vložte do ochranného krytu.
- Pravidelně zbavujte povrch přístroje nečistot a prachu pomocí vlhké tkaniny. Nepoužívejte agresivní čisticí prostředky ani rozpouštědla. Při čištění zabraňte vniknutí kapaliny do přístroje.
- Větrací otvory motoru čistěte měkkým kartáčem nebo suchou textilií, aby bylo zajištěno dostatečné chlazení motoru proudícím vzduchem.

- Při opravě musí být použity pouze originální díly výrobce.
- V případě potřeby záruční opravy se obraťte na prodejce, u kterého jste výrobek zakoupili, který zajistí opravu v autorizovaném servisu značky Extol®. Pro pozáruční opravu se obraťte přímo na autorizovaný servis značky Extol® (servisní místa naleznete na webových stránkách v úvodu návodu).

XI. Skladování

- Očištěné nůžky s odejmutým akumulátorem, jež mají lištu ošetřenou olejem a s nasazeným ochranným krytem, skladujte nejlépe v originálním obalu uloženém na suchém místě mimo dosah dětí. Přístroj chraňte před přímým slunečním zářením, sálavými zdroji tepla, vlhkem a vniknutím vody.


• Bezplatná záruční oprava se vztahuje pouze na výrobní vady výrobku (skryté a vnější) a nevztahuje se na opotřebení výrobku v důsledku nadměrné zátěže či běžného používání nebo na poškození výrobku způsobené nesprávným používáním.

XII. Likvidace odpadu


OBALY

- Obaly výrobků vyhazujte do příslušného kontejneru na tříděný odpad.

AKUNŮŽKY A NABÍJEČKA

- Nepoužitelné akunůžky a nabíječky jsou elektrické spotřebiče, které nesmí být vyhazovány do smíšeného odpadu,  ale podle evropské směrnice 2012/19 EU musí být odevzdány k ekologické likvidaci/recyklaci na příslušná sběrná místa. Před odevzdáním akunůžek k likvidaci musí být z přístroje odejmutý akumulátor, který se odevzdá k ekologické likvidaci/recyklaci zvlášť na k tomu určená sběrná místa dle směrnice 2006/66 ES.

AKUMULÁTOR

- Nepoužitelný lithiový akumulátor nesmí být dle směrnice 2006/66 ES vyhozen do smíšeného odpadu či životního prostředí, ale musí být odevzdán k ekologické likvidaci/recyklaci na k tomu určená místa. Informace o těchto sběrných místech obdržíte na obecním úřadě. 

XIII. Záruční lhůta a podmínky

ODPOVĚDNOST ZA VADY (ZÁRUKA)

Uplatnění nároku na bezplatnou záruční opravu se řídí zákonem č. 89/2012 Sb., přičemž odpovědnost za vady na Vámi zakoupený výrobek platí po dobu 2 let od data jeho zakoupení - pokud např. na obalu či promomateriálu není uvedena delší doba pro nějakou část či celý výrobek. Při splnění níže uvedených podmínek, které jsou v souladu s tímto zákonem, Vám výrobek bude bezplatně opraven.

ZÁRUČNÍ PODMÍNKY

- 1) Prodávající je povinen spotřebiteli zboží předvést (pokud to jeho povaha umožňuje) a vystavit doklad o koupi v souladu se zákonem. Všechny údaje v dokladu o koupi musí být vypsány nesmazatelným způsobem v okamžiku prodeje zboží.
- 2) Již při výběru zboží pečlivě zvažte, jaké funkce a činnosti od výrobku požadujete. To, že výrobek nevyhovuje Vaším pozdějším technickým nárokům, není důvodem k jeho reklamaci.
- 3) Při uplatnění nároku na bezplatnou opravu musí být zboží předáno s řádným dokladem o koupi.
- 4) Pro přijetí zboží k reklamaci by mělo být pokud možno očištěno a zabalené tak, aby při přepravě nedošlo k poškození (nejlépe v originálním obalu). V zájmu přesné diagnostiky závady a jejího dokonalého odstranění spolu s výrobkem zašlete i jeho originální příslušenství.
- 5) Servis nenese odpovědnost za zboží poškozené přepravcem.
- 6) Servis dále nenese odpovědnost za zaslání příslušenství, které není součástí základního vybavení výrobku. Výjimkou jsou případy, kdy příslušenství nelze odstranit z důvodu vady výrobku.
- 7) Odpovědnost za vady („záruka“) se vztahuje na skryté a viditelné vady výrobku.
- 8) Záruční opravu je oprávněné vykonávat výhradně autorizovaný servis značky Extol.
- 9) Výrobce odpovídá za to, že výrobek bude mít po celou dobu odpovědnosti za vady vlastnosti a parametry uvedené v technických údajích, při dodržení návodu k použití.
- 10) Nárok na bezplatnou opravu zaniká, jestliže:
 - a) výrobek nebyl používán a udržován podle návodu k obsluze.
 - b) byl proveden jakýkoliv zásah do konstrukce stroje bez předchozí písemného povolení vydaného firmou Madal Bal a.s. nebo autorizovaným servisem značky Extol.
 - c) výrobek byl používán v jiných podmínkách nebo k jiným účelům, než ke kterým je určen.
 - d) byla některá část výrobku nahrazena neoriginální součástí.
 - e) k poškození výrobku nebo k nadměrnému opotřebení došlo vinou nedostatečné údržby.
 - f) výrobek havaroval, byl poškozen vyšší mocí či nedbalostí uživatele.
 - g) škody vzniklé působením vnějších mechanických, teplotních či chemických vlivů.
 - h) vady byly způsobeny nevhodným skladováním, či manipulací s výrobkem.
 - i) výrobek byl používán (pro daný typ výrobku) v agresivním prostředí např. prašném, vlhkém.
 - j) výrobek byl použit nad rámec přípustného zatížení.
 - k) bylo provedeno jakékoliv falšování dokladu o koupi či reklamační zprávy.
- 11) Odpovědnost za vady se nevztahuje na běžné opotřebení výrobku nebo na použití výrobku k jiným účelům, než ke kterým je určen.
- 12) Odpovědnost za vady se nevztahuje na opotřebení výrobku, které je přirozené v důsledku jeho běžného používání, např. obroušení brusných kotoučů, nižší kapacita akumulátoru po dlouhodobém používání apod.
- 13) Poskytnutím záruky nejsou dotčena práva kupujícího, která se ke koupi věci vztahují podle zvláštních právních předpisů.
- 14) Nelze uplatňovat nárok na bezplatnou opravu vady, na kterou již byla prodávajícím poskytnuta sleva. Pokud si spotřebitel výrobek svépomocí opraví, pak výrobce ani prodávající nenese odpovědnost za případné poškození výrobku či újmu na zdraví v důsledku neodborné opravy či použití neoriginálních náhradních dílů.
- 15) Na výměně zboží či jeho část v záruční lhůtě neplyne nová 2 letá záruka od data výměny, ale 2 letá záruka se počítá od data zakoupení původního výrobku.

ZÁRUČNÍ A POZÁRUČNÍ SERVIS

Pro uplatnění práva na záruční opravu zboží se obraťte na obchodníka, u kterého jste zboží zakoupili.

Pro pozáruční opravu se můžete také obrátit na náš autorizovaný servis.

Nejbližší servisní místa naleznete na www.extol.cz. V případě dotazů Vám poradíme na servisní lince **222 745 130**.

EU Prohlášení o shodě

Výrobce Madal Bal a.s. • Bartošova 40/3, 760 01 Zlín • IČO: 49433717

prohlašuje,
že následně označená zařízení na základě své koncepce a konstrukce,
stejně jako na trh uvedená provedení, odpovídají příslušným bezpečnostním požadavkům Evropské unie.
Při námi neodsouhlasených změnách zařízení ztrácí toto prohlášení svou platnost.
Toto prohlášení se vydává na výhradní odpovědnost výrobce.

Extol® Industrial 8795600/8795601

**Akumulátorové nůžky na živý plot
(s akumulátorem a nabíječkou nebo varianta bez nich)**

a
nabíječky 8795600C a 8795600D

byly navrženy a vyrobeny ve shodě s následujícími normami:

EN 60745-1:2009+A11:2010+AC1+Z1, EN 60745-2-15:2009+A1 (platí pouze pro akunůžky);
EN 60335-1:2012+A11+AC1+Z1+Z2, EN 60335-2-29:2004+A2 (platí pouze pro nabíječky),
EN 55014-1:2006 +A1:2009+A2:2011; EN 55014-2:2015; EN 62233:2008; EN 61000-3-2:2014;
EN 61000-3-3:2013; EN 62321:2008;
EN 62133:2013, UN 38.3 (pouze pro akumulátor)

a harmonizačními předpisy:

2006/42 ES (platí pouze pro akunůžky)
2014/35 EU (platí pouze pro nabíječky)
2000/14 ES (platí pouze pro akusekačku)
2011/65 EU
2014/30 EU

Kompletaci technické dokumentace 2006/42 ES provedl Martin Šenkýř se sídlem na adrese výrobce.
Technická dokumentace (2006/42 ES) je dostupná na adrese výrobce.

Naměřená hladina akustického výkonu zařízení reprezentujícího daný typ: 93,1±3 dB(A)
Garantovaná hladina akustického výkonu zařízení: 96 dB(A)

Místo a datum vydání EU prohlášení o shodě: Zlín 6.1.2017

Osoba oprávněná vypracováním EU prohlášení o shodě jménem výrobce
(podpis, jméno, funkce):

Martin Šenkýř
člen představenstva společnosti výrobce

Úvod

Vážený zákazník,

ďakujeme za dôveru, ktorú ste prejavili značke Extol® kúpou tohto výrobku.
Výrobok bol podrobený testom spoľahlivosti, bezpečnosti a kvality predpísaným normami a predpismi Európskej únie.
S akýmkoľvek otázkami sa obráťte na naše zákaznicke a poradenské centrum:

www.extol.sk

Fax: +421 2 212 920 91 Tel.: +421 2 212 920 70

Distribútor pre Slovenskú republiku: Madal Bal s.r.o., Pod gaštanmi 4F, 821 07 Bratislava

Výrobca: Madal Bal a. s., Průmyslová zóna Příluky 244, 76001 Zlín, Česká republika

Dátum vydania: 17. 1. 2017

I. Charakteristika – účel použitia akumulátorových nožníc

- Akumulátorové nožnice Extol® Industrial sú určené na strihanie živého plotu.
- Vďaka napájaniu z akumulátora už nie je nutné dávať pozor na napájací kábel, nožnice sú tak ľahšie a manipulácia s nimi pohodlnejšia.
- Pogumované rukoväti bránia vyšmyknutiu, tlmia vibrácie a spríjemňujú držanie pri práci.
- Polohovateľná (otočná) zadná rukoväť umožňuje zmeniť jej polohu v rozsahu ± 90° na príjemnejšie držanie prístroja pri strihaní zvislých strán živého plotu.
- Dodávaný kvalitný Li-ion akumulátor je vyrobený technológiou značky SAMSUNG®.

Čas prevádzky akumulátorových nožníc bez zaťaženia je cca 74 min, pri zaťažení v závislosti od intenzity zaťaženia (hrúbky strihaného porastu) a prestávok môže byť celková výdrž 96 až 170 min.

- Akumulátor je možné dobíť kedykoľvek do stavu plného nabitia nezávisle od úrovne jeho vybitia bez toho, aby sa tým znižovala jeho kapacita.
- Li-ion akumulátor podlieha minimálnemu samovybíjaniu (približne 4 % za mesiac), a vďaka tomu ho je možné použiť ihneď v prípade potreby bez nutnosti predchádzajúceho nabíjania.
- Akumulátorové nožnice Extol Industrial® 8795600 sa dodávajú s akumulátorom 8795600B a 4-hod. nabíjačkou 8795600C a akumulátorové nožnice Extol Industrial® 8795601 sa dodávajú bez akumulátora a nabíjačky z dôvodu nižšej predajnej ceny v prípade predchádzajúcej kúpy akumulátorovej strunovej kosačky Extol Industrial® 8795610 s potrebným akumulátorom a 4-hod. nabíjačkou. V nižšie uvedenom prehľade (obr. 1) sú uvedené objednávacie čísla akumulátorovej kosačky a akumulátorových nožníc na živý plot bez akumulátora a nabíjačky alebo s akumulátorom a 4-hod. nabíjačkou, pretože pre oba modely je určený rovnaký akumulátor a jedno záhradné náradie je tak možné z dôvodu nižšej predajnej ceny kúpiť bez akumulátora a nabíjačky.


K obom typom náradia je možné kúpiť rýchlonabíjačku s obj. číslom 8795600D s časom nabíjania 1,5 hod., ktorá nie je súčasťou ich dodávky.



- Pogumované hrany akumulátora znižujú riziko vykĺznutia akumulátora z ruky pri manipulácii a zvyšujú ochranu akumulátora pred nárazmi a jeho poškodením v dôsledku nárazu.
- Ukazovateľ stavu nabitia batérie umožňuje používateľovi si rozvrhnúť dĺžku práce a dať si včas nabiť ďalší akumulátor v prípade, keď má dva (súčasťou dodávky je iba jeden, obj. číslo akumulátora 8795600B).

PREHĽAD ZÁHRADNÉHO AKUMULÁTOROVÉHO NÁRADIA EXTOL® INDUSTRIAL 40 V


Obj. číslo 8795610



(1)
Strunová kosačka s batériou a nabíjačkou, Ø struny 1,6 mm, Ø kosenia 30 cm, teleskopická rukoväť

Obj. číslo 8795611

BEZ BATÉRIE A NABÍJAČKY




(2)
Strunová kosačka bez batérie a nabíjačky, Ø struny 1,6 mm, Ø kosenia 30 cm, teleskopická rukoväť

technológia **Li-ion**

je možné ich nabíjať za stavu neúplného vybitia, pričom neklesá ich kapacita ako pri NiCd batériách,

4 hod.



Obj. číslo 8795600C

+




40V
2500 mAh

Obj. číslo 8795600B

powered by **Li-ion** technology

SAMSUNG technology

Obj. číslo 8795600



(3)
nožnice na živý plot s batériou a nabíjačkou, dĺžka lišty 540 mm, max. Ø 18 mm

Obj. číslo 8795601

BEZ BATÉRIE A NABÍJAČKY



(4)
nožnice na živý plot bez batérie a nabíjačky, dĺžka lišty 540 mm, max. Ø 18 mm

Obr. 1

II. Technické údaje

Objednávacie číslo	8795600 (s akumulátorom a nabíjačkou) 8795601 (bez akumulátora a nabíjačky)
---------------------------	--

AKUMULÁTOROVÉ NOŽNICE

Výkon	420 W
Dĺžka × šírka strihacej lišty	540 × 80 cm
Rozstup zubov	18 mm
Kmity bez zaťaženia	2 500 min ⁻¹
Čas prevádzky pri zaťažení s prestávkami ¹⁾	96 – 170 min.
Čas prevádzky bez zaťaženia bez prestávok	cca 74 min.
Napájacie napätie	40 V = (DC)
Hmotnosť s akumulátorom	3,7 kg
Krytie	IPX0
Teplota na použitie akumulátorových nožníc	0 – 40 °C

AKUMULÁTOR (OBJ. ČÍSLO 8795600B)

Typ	Li-ion
Výstupné napätie	40 V = (DC)
Kapacita	2 500 mAh

RÝCHLONABÍJAČKA (OBJ. ČÍSLO 8795600D)

Vstupné napätie, prúd, príkon	178 – 264 V 50/60 Hz; 2 A; 150 W
Výstupné napätie/prúd	42 V = (DC); 3 A DC
Čas nabíjania akumulátora	cca 1,5 hod.

ŠTANDARDNÁ NABÍJAČKA (OBJ. ČÍSLO 8795600C)

Vstupné napätie, prúd, príkon	178 – 264 V 50/60 Hz; 1,4 A; 30 W
Výstupné napätie/prúd	42 V = (DC); 0,65 A DC
Čas nabíjania akumulátora	cca 4 hod.

HLADINA HLUKU A VIBRÁCIÍ

Hladina akustického tlaku Lp(A); neistota K (podľa ISO 11094)	86 dB(A) ± 3
Hladina akustického výkonu Lw(A); neistota K (podľa EN ISO 3744)	93,1 dB(A) ± 3
Garantovaná hladina ak. výkonu	96 dB(A)
Hladina vibrácií na rukovätiach ^{*)} (súčet troch osí); neistota K	a _h < 2,5 m/s ² ± 1,5

• Hladina akustického výkonu presahuje hodnotu 85 dB(A), preto pri práci s akumulátorovými nožnicami používajte vhodnú ochranu sluchu.

➔ Akumulátor je vybavený elektronickou ochranou proti úplnému vybitiu, ktoré ho poškodzuje, t. j. pri hlbšom vybití akumulátor prestane dodávať prúd, pozrite ďalej.



1) Čas prevádzky so zaťažením závisí od intenzity záťaže (pri väčšej záťaži sa odoberá prúd z akumulátora vyšší) a prestávok pri prevádzke. Ide len o odhad vzhľadom na predpokladaný pracovný proces.

• Deklarovaná hodnota vibrácií bola zistená metódou podľa normy EN 60745, a preto sa táto hodnota môže použiť na porovnanie jedného náradia s iným. Deklarovaná celková hodnota vibrácií sa môže použiť aj na predbežné stanovenie expozície.

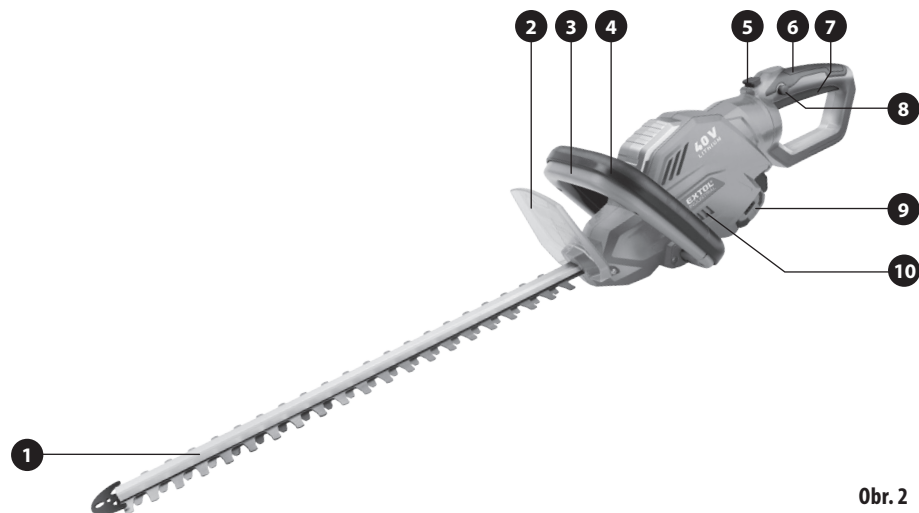
• Uvedená hodnota vibrácií sa môže líšiť v závislosti od druhu a priemeru strihaného porastu.

• Je nutné určiť bezpečnostné merania na ochranu obsluhujúcej osoby, ktoré sú založené na zhodnotení zaťaženia vibráciami za skutočných podmienok používania, pričom je nutné zahrnúť čas, keď je náradie vypnuté alebo keď je v chode, ale sa nepoužíva okrem času zopnutia. Stanovte dodatočné opatrenia na ochranu obsluhujúcej osoby pred účinkami vibrácií, ktoré zahŕňajú údržbu prístroja a nasadzovacích nástrojov, organizáciu pracovných činností a pod.

III. Súčasti a ovládacie prvky

Obr. 2, pozícia – popis

- 1) Strihacia lišta
- 2) Ochranný kryt
- 3) Bezpečnostná poistka proti neúmyselnému spusteniu prevádzkového spínača I
- 4) Predná rukoväť
- 5) Tlačidlo na odistenie rukoväti na zmenu polohy v rozsahu $\pm 90^\circ$
- 6) Zadná rukoväť
- 7) Prevádzkový spínač
- 8) Bezpečnostná poistka proti neúmyselnému spusteniu prevádzkového spínača II
- 9) Akumulátor
- 10) Vetracie otvory motora



Obr. 2

IV. Pred uvedením do prevádzky

⚠ UPOZORNENIE

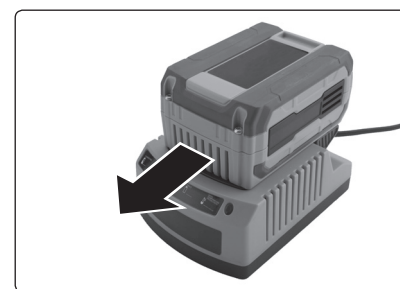
- Pred použitím akumulátorových nožníc si prečítajte celý návod na použitie. Návod nechajte priložený pri výrobku, aby sa s ním mohla obsluha kedykoľvek oboznámiť. Ak náradie komukoľvek požičiavate, prikladajte k nemu aj tento návod na použitie. Zamedzte znehodnoteniu a poškodeniu tohto návodu.
- Pred použitím prístroja sa oboznámte so všetkými ovládacími prvkami a súčastami a tiež so spôsobom vypnutia prístroja, aby ste ho mohli v prípade nebezpečnej situácie ihneď vypnúť. Pred použitím skontrolujte pevné upevnenie všetkých súčastí a skontrolujte, či nejaká časť prístroja, ako napr. bezpečnostné ochranné prvky nie sú poškodené, či zle nainštalované alebo či nechýbajú na svojom mieste. Prístroj s poškodenými alebo chýbajúcimi časťami nepoužívajte a zaistite jeho opravu v autorizovanom servise značky – pozrite kapitolu Servis a údržba.
- Pred inštaláciou, nastavovaním, údržbou nožníc, skladovaním alebo ak ich nechávate dlhší čas bez dozoru, vyberte z nich akumulátor, aby sa predišlo neúmyselnému uvedeniu akumulátorových nožníc do chodu.

NABITIE AKUMULÁTORA

- Akumulátor sa dodáva len v čiastočne nabitom stave, preto ho pred použitím akumulátorových nožníc nabite.

⚠ VÝSTRAHA

- a) Pred pripojením nabíjačky do zásuvky s elektrickým prúdom overte, či napätie v zásuvke zodpovedá rozsahu napätia uvedenom na štítku nabíjačky a či nabíjačka nie je nijako poškodená a či nemá poškodenú izoláciu prívodného kábla. Za poškodenie sa považuje aj popraskaná izolácia napájacieho kábla. Poškodenú nabíjačku nepoužívajte a zaistite jej opravu či náhradu za originálny kus dodávaný výrobcom (1,5-hod. rýchlonabíjačka s obj. č. 8795600D alebo 4-hod. nabíjačka s obj. č. 8795600C). Z bezpečnostných dôvodov sa smie použiť iba originálna nabíjačka dodávaná výrobcom, inak môže dôjsť k nebezpečenstvu výbuchu požiaru nabíjaného akumulátora, ak sa použije iná nabíjačka.
- b) Akumulátor najprv zasuňte do nabíjačky tak, aby došlo k jeho zavaknutiu, pozrite obr. 3. Na obr. 3 je zobrazená 4-hod. nabíjačka s obj. č. 8795600C. Rýchlonabíjačka 1,5-hod. s obj. č. 8795600D má iný dizajn.



Obr. 3

- c) Vidlicu kábla nabíjačky zasuňte do zásuvky s elektrickým prúdom.
- d) Proces nabíjania a nabitia je signalizovaný LED diódou. Kontrolu úrovne nabitia akumulátora je možné zistiť stlačením kontrolného tlačidla na akumulátore. Čím viac kontrolných diód svieti, tým viac je akumulátor nabitý.

SIGNALIZÁCIA NA ŠTANDARDNEJ NABÍJAČKE 8795600C

CHARGING ---	LED dióda zeleno bliká; aktívny proces nabíjania.
CHARGED —	LED dióda zeleno svieti nepretržite (neblinká); akumulátor je nabitý.
FAULT ---	LED dióda červeno bliká v kratších intervaloch; signalizácia poruchy.
HIGH TEMP. PROTECTION ---	LED dióda červeno bliká v dlhších a kratších intervaloch, signalizácia vysokej teploty. Nabíjačku a akumulátor nechajte vychladnúť pri nižšej okolitej teplote.

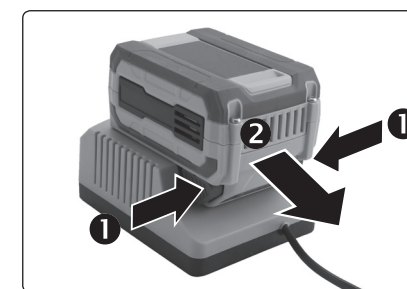
Tabuľka 1

SIGNALIZÁCIA NA RÝCHLONABÍJAČKE 8795600D

CHARGING —	Červená LED dióda svieti; aktívny proces nabíjania; zelená LED dióda nesvieti
CHARGED —	Zelená LED dióda svieti a červená nesvieti; akumulátor je nabitý, proces nabíjania je ukončený

Tabuľka 2

- e) Po nabití akumulátora najprv odpojte napájací prívod nabíjačky od zdroja el. prúdu a potom z nabíjačky odoberte akumulátor podľa obr. 4.



Obr. 4

ZOSTAVENIE A PRÍPRAVA AKUMULÁTOROVÝCH NOŽNÍC NA POUŽITIE

- ➔ Akumulátorové nožnice zostavte podľa obrázka 2.

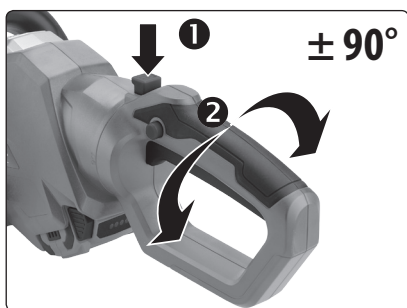
• Akumulátorové nožnice vždy používajte s nainštalovaným ochranným krytom, pozrite obr. 2, pozícia 2.

➔ Do na to určeného priestoru v akumulátorových nožniciach zasunite nabitý akumulátor (obr. 2, pozícia 9), aby došlo k zacvaknutiu, t. j. rovnakým spôsobom ako do nabíjačky.

➔ Na odobratie akumulátora z akumulátorových nožníc postupujte rovnakým spôsobom ako pri odobratí z nabíjačky, pozrite obr. 4.

NASTAVENIE ZADNEJ RUKOVÄTI

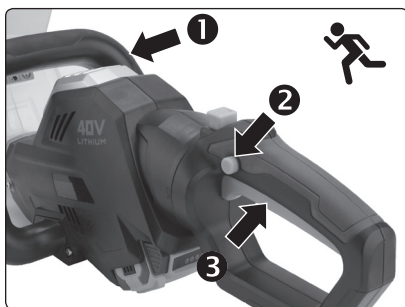
• Na pohodlnejšie držanie akumulátorových nožníc pri strihaní zvislých rovin je možné zadnú rukoväť nastaviť v rozsahu $\pm 90^\circ$.



Obr. 5

UVEDENIE NOŽNÍC DO CHODU A VYPNUTIE

➔ Z bezpečnostných dôvodov je na uvedenie akumulátorových nožníc do chodu nutné stlačiť **bezpečnostnú poistku prevádzkového spínača na prednej rukoväti, potom na zadnej rukoväti a naposledy prevádzkový spínač, pozrite obr. 6.**



Obr. 6, uvedenie akumulátorových nožníc do chodu

➔ **Na vypnutie akumulátorových nožníc uvoľnite bezpečnostnú poistku na prednej rukoväti alebo prevádzkový spínač.**

➔ Ak počas chodu prístroja bude zjavný neštandardný zvuk, vibrácie či chod, prístroj ihneď vypnite a zistite a odstráňte príčinu neštandardného chodu. Ak je neštandardný chod spôsobený poruchou vnútri prístroja, zaistíte jeho opravu v autorizovanom servise značky Extol® prostredníctvom obchodníka alebo sa obráťte priamo na autorizovaný servis (servisné miesta nájdete na webových stránkach v úvode návodu).

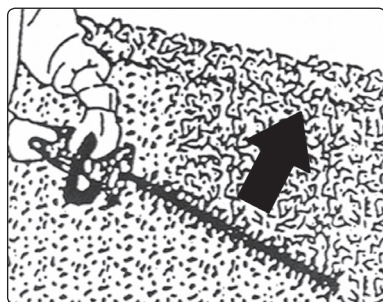
V. Spôsob práce

➔ Pred začatím práce s nožnicami odporúčame strihaciu lištu premazať najlepšie nastriekaním oleja v spreji na lištu, potom nožnice krátko uviesť do chodu a znovu na lištu nastriekať olej a krátko uviesť do chodu. Premazanie lišty zníži trecie sily, a tým aj zahrievanie lišty, ktoré znižuje ostrosť rezných čepeľí a zároveň olej chráni kov pred koroziívnymi účinkami vody a vlhkosti.

➔ **Pred použitím nožníc skontrolujte, či porast, ktorý budete strihať neobsahuje cudzie predmety, ako napr. drôty, vodiče pod napätím a pod., ak áno, odstráňte ich, mohlo by dôjsť k úrazu a poškodeniu prístroja.**

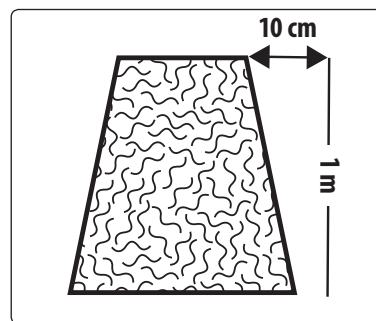
➔ **Akumulátorové nožnice vždy pevne uchopte oboma rukami za prednú a zadnú rukoväť a zaistíte si stabilný bezpečný postoj na prácu.**

➔ Živý plot začnite upravovať strihaním bočných strán rovnomerným prumeraným pohybom nožníc zdola nahor, pozrite obr. 7. Pri strihaní zhora nadol sa mladšie vetvičky ohýbajú a spôsobujú priehlbiny v rovine strihu.



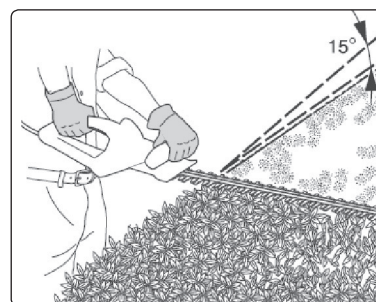
Obr. 7

• Živý plot je vhodné upraviť do takého tvaru, aby základňa bola širšia než horná časť, pretože taký spôsob úpravy uľahčuje prenikanie svetla do vnútorných častí porastu, pozrite obr. 8.



Obr. 8

➔ Pri úprave hornej časti živého plotu vedte nožnice v miernom sklone voči rovine strihu. Takýto spôsob umožňuje účinnejší strih, pozrite obr. 9.



Obr. 9

• Ak chcete dosiahnuť rovnakú rovinu strihu po celej dĺžke živého plotu, natiahnite v požadovanej výške špagát a strih vedte tesne nad ním.

⚠ UPOZORNENIE

• Nožnice nepreťažujte. Dodržujte pravidelný režim práce s prestávkami.

⚠ UPOZORNENIE PRE CHOD AKUMULÁTOROVÝCH NOŽNÍC

• Akumulátor akumulátorových nožníc je vybavený ochranou proti úplnému vybitiu, ktoré ho poškodzuje. Táto ochrana sa prejavuje tak, že pri viac vybitom akumulátore sa chod nožníc naraz zastaví aj pri stlačení prevádzkového spínača. Po uvoľnení a opätovnom stlačení prevádz-



kového spínača sa nožnice nakrátko rozbehnú, ale potom sa ich chod opäť zastaví.

➔ Li-ion akumulátor je možné nabíjať aj zo stavu neúplného vybitia.

VI. Bezpečnostné upozornenia pri používaní akumulátorových nožníc



• Pri práci s akumulátorovými nožnicami používajte vhodnú ochranu zraku pred letiacimi predmetmi, ďalej pevnú koženú pracovnú obuv s protišmykovou podrážkou, ďalej vhodný dlhý priliehavý pracovný odev a rukavice a takisto ochranu sluchu, pretože hladina akustického výkonu presahuje 85 dB(A), ktorý môže pri dlhšom čase pôsobenia spôsobiť nevratné poškodenie sluchu.

• Pred uvedením akumulátorových nožníc do prevádzky sa oboznámte so všetkými jeho ovládacími prvkami, ovládaním akumulátorových nožníc a správnym používaním príslušenstva.

• Akumulátorové nožnice nevystavujte vlhku, chráňte ich pred dažďom.



• Akumulátorové nožnice nepoužívajte, ak je strihaný porast mokry.

• Zamedzte používaniu akumulátorových nožníc deťmi, osobami so zníženou pohyblivosťou, zmyslovým vnímaním alebo mentálnym postihnutím alebo osobám s nedostatkom skúseností a znalostí alebo osobám neznalých týchto pokynov, aby používali toto náradie, miestnym nariadením smie byť obmedzený vek obsluhy.

• Pred použitím akumulátorových nožníc zaistite, aby v priestore práce neboli žiadni ľudia a zvieratá, pretože hrozí nebezpečenstvo úrazu odletujúcimi predmetmi. V prítomnosti ľudí a zvierat prerušte prácu s akumulátorovými nožnicami a prístroj nepoužívajte. Zaistite bezpečný odstup osôb a zvierat.



- **Nedotýkajte sa reznej čepele žiadnou časťou tela. Ak sú čepele v pohybe, neodstraňujte odstrihnuté časti vetiev ani ich pri strihaní nepridržierte rukou. Pri odstraňovaní zaseknutých častí vetiev sa uistite, že je vypínač v polohe „vypnuté“.**

Chvilková nepozornosť pri práci so strihačom živých plotov môže mať za následok vážne zranenia osoby.

- **Prenášajte strihač živých plotov držaním za rukoväť so zastavenou reznou čepeľou. Pri prevážaní alebo skladovaní strihača živých plotov vždy nasadte kryt rezného nástroja. Správne zaobchádzanie so strihačom živých plotov znižuje možné riziko úrazu osoby spôsobeného reznými čepeľami.**

- **Elektromechanické náradie sa drží iba za izolované úchopové časti, pretože rezná čepeľ sa môže dotknúť skrytého elektrického vedenia.** Rezná čepeľ, ktorá sa dotkne „živého“ vodiča, môže spôsobiť, že sa neizolované kovové časti elektromechanického náradia stanú „živými“ a môžu viesť k úrazu používateľa elektrickým prúdom.

- Akumulátorové nožnice nepoužívajte za nepriaznivých klimatických podmienok, najmä ak hrozí riziko bleskov.

- Akumulátorové nožnice uvádzajte do chodu, ak sú všetky časti tela v dostatočnej vzdialenosti od strihacej lišty. Počas používania akumulátorových nožíc dbajte na to, aby nemohlo dôjsť k poraneniu rúk a nôh.

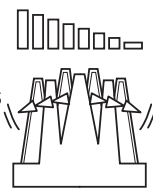
- Počas používania akumulátorových nožíc sa nenahýbajte a po celý čas udržiavajte rovnováhu, vždy si buďte istí pri státi na svahoch a pri chôdzi a nikdy s akumulátorovými nožnicami nebahajte.

- Majte na pamäti, že obsluha alebo používateľ je zodpovedný za nehody alebo nebezpečenstvá, ktoré vzniknú iným osobám alebo ich majetku.

- Nožnice prenášajte len vo vypnutom stave – najlepšie s navlečeným ochranným krytom na lište a držaním za rukoväť, pretože lišta môže o niečo alebo niekoho zavadiť.

- Nožnice nikdy nadržte a neprenášajte držaním za ochranný kryt či strihaciu lištu.

- Nedotýkajte sa strihacieho mechanizmu prístroja skôr, než sa nezaštaví, po vypnutí sa ešte nejaký čas pohybuje.



- Pred odložením akumulátorové nožnice vypnite a počkajte, až sa zastavia.
- Strihajte vždy za dobrého denného alebo umelého osvetlenia.
- Pri práci s nožnicami dbajte na stabilný bezpečný postoj obzvlášť pri státi na rebríku či schodoch. Používajte pevnú uzatvorenú protišmykovú obuv.

- Nikdy nezaistujte bezpečnostnú poistku prevádzkového spínača a prevádzkový spínač v zopnutej polohe pre trvalý chod. Prístroj musí byť z bezpečnostných dôvodov pripravený pre prípad potreby okamžitého zastavenia.

- Vždy je nutné uvoľniť bezpečnostnú poistku prevádzkového spínača a odobrať akumulátor:

- kedykoľvek je stroj ponechaný bez dozoru
- pred čistením upchata
- pred kontrolou, čistením alebo prácou na stroji
- po prejení cudzieho predmetu
- ak stroj začne nadmerne vibrovať

- Vždy zaistíte, aby vo ventilačných otvoroch neboli nečistoty.

- Držte všetky časti tela v dostatočnej vzdialenosti od pohybujúcej sa strihacej lišty.

- Nožnice prenášajte len vo vypnutom stave s navlečeným ochranným krytom na lište a držaním za rukoväť. Správne zaobchádzanie s prístrojom znižuje možné riziko úrazu osoby spôsobeného reznými čepeľami.



Prístroj za chodu vytvára elektromagnetické pole, ktoré môže negatívne ovplyvniť fungovanie aktívnych či pasívnych lekárskeho implantátov (kardiostimulátorov) a ohroziť život používateľa. Pred používaním tohto náradia sa informujte u lekára alebo výrobcu implantátu, či môžete s týmto prístrojom pracovať.

VII. Všeobecné bezpečnostné pokyny

⚠ VÝSTRAHA!

Je nutné prečítať všetky bezpečnostné pokyny, návod na používanie, obrázky a predpisy dodané s týmto náradím. Nedodržanie všetkých nasledujúcich pokynov môže viesť k úrazu elektrickým prúdom, k vzniku požiaru a/alebo k vážnemu zraneniu osôb.

Všetky pokyny a návod na používanie musíte uschovať, aby bolo možné do nich neskoršie nahladať.

Výrazom „elektrické náradie“ vo všetkých ďalej uvedených výstražných pokynoch je myslené elektrické náradie napájané (pohyblivým prívodom) zo siete, alebo elektrické náradie napájané z batérií (bez pohyblivého prívodu).

1) BEZPEČNOSŤ PRACOVNÉHO PROSTREDIA

- a) **Pracovisko je potrebné udržiavať v čistote a dobre osvetlené.** Neporiadok a tmavé priestory bývajú príčinou nehôd.
- b) **Nepoužívajte elektrické náradie v prostredí, kde hrozí nebezpečenstvo výbuchu, kde sa vyskytujú horľavé kvapaliny, plyny alebo prach.** V elektrickom náradí vznikajú iskry, ktoré môžu zapáliť prach alebo výpary.
- c) **Pri používaní elektrického náradia zabráňte v prístupe deťom a ďalším osobám.** Ak budete rušení, môžete stratiť kontrolu nad vykonávanou činnosťou.

2) ELEKTRICKÁ BEZPEČNOSŤ

- a) **Vidlice pohyblivého prívodu elektrického náradia musia vyhovovať sieťovej zásuvke. Vidlice sa nesmú žiadnym spôsobom upravovať. S náradím, ktoré má ochranné spojenie so zemou, sa nesmú používať žiadne zásuvkové adaptéry.** Vidlice, ktoré nie sú znehodnotených úpravami a príslušné zásuvky obmedzia nebezpečenstvo úrazu elektrickým prúdom.
- b) **Obsluha sa nesmie telom dotýkať uzemnených predmetov, ako je napr. potrubie, teleso ústredného vykurovania, sporáky a chladničky.** Nebezpečenstvo úrazu elektrickým prúdom je väčšie, ak je vaše telo spojené so zemou.

- c) **Elektrické náradie nesmiete vystavovať dažďu, vlhku alebo aby bolo mokré.** Ak sa do elektrického náradia dostane voda, zvýši sa nebezpečenstvo úrazu elektrickým prúdom.

- d) **Pohyblivý prívod sa nesmie používať na iné účely. Elektrické náradie sa nesmie nosiť alebo ťahať za prívod, ani sa NESMIE ťahom za prívod odpojovať vidlica zo zásuvky. Prívod je treba chrániť pred teplom, masťou, ostrými hranami alebo pohyblivými časťami.** Poškodené alebo zamotané prívody zvyšujú nebezpečenstvo úrazu elektrickým prúdom.

- e) **Ak elektrické náradie používate vonku, používajte predĺžovací kábel vhodný na vonkajšie použitie.** Používanie predĺžovacieho prívodu na použitie vonku obmedzuje nebezpečenstvo úrazu elektrickým prúdom.

- f) **Ak používate elektrické náradie vo vlhkých priestoroch, používajte napájanie chránené prúdovým chráničom (RCD).** Používanie RCD obmedzuje nebezpečenstvo úrazu elektrickým prúdom.

Pojem „prúdový chránič (RCD)“ môže byť nahradený pojmom „hlavný istič obvodu (GFCI)“ alebo „istič unikajúceho prúdu (ELCB)“.

3) BEZPEČNOSŤ OSÔB

- a) **Pri používaní elektrického náradia musí byť obsluha pozorná, musí sa venovať tomu, čo práve robí a musí sa sústrediť a trpezlivo uvažovať.** Elektrické náradie sa nesmie používať, ak je obsluha unavená alebo pod vplyvom drog, alkoholu alebo liekov. Chvilková nepozornosť pri používaní elektrického náradia môže viesť k vážnemu poraneniu osôb.
- b) **Používať osobné ochranné pracovné prostriedky. Vždy používajte ochranu očí.** Ochranné pomôcky ako je napr. respirátor, bezpečnostná obuv s úpravou proti šmyku, tvrdá pokrývka hlavy alebo ochrana sluchu, používané v súlade s podmienkami práce, znižujú nebezpečenstvo poranenia osôb.
- c) **Musíte zabrániť neúmyselnému spusteniu stroja. Uistite sa, či je spínač pred zapojením vidlice do zásuvky a/alebo pri pripájaní batériovej súpravy, zdvíhaním alebo prenášaním**

náradia v polohe vypnuté. *Prenášanie náradia s prstom na spínači alebo zapájanie vidlice náradia so zapnutým spínačom môže byť príčinou nehôd.*

- d) **Skôr ako náradie zapnete, odstráňte všetky nastavovacie nástroje alebo kľúče.** *Nastavovací nástroj alebo kľúč, ktorý necháte pripovený k otáčajúcej sa časti elektrického náradia, môže byť príčinou poranenia osôb.*
- e) **Obsluha musí pracovať len tam, kde bezpečne dosiahne. Obsluha musí vždy udržiavať stabilný postoj a rovnováhu.** *To umožní lepšiu kontrolu nad elektrickým náradím v nepredvídateľných situáciách.*
- f) **Vhodne sa obliekajte. Nepoužívajte voľné odevy ani šperky. Obsluha musí dbať na to, aby mala časy a odev dostatočne ďaleko od pohyblivých častí.** *Voľné odevy, šperky a dlhé vlasy môžu zachytiť pohybujuce sa časti.*
- g) **Ak sú k dispozícii prostriedky na pripojenie zariadenia na odsávanie a zachytávanie prachu, zaistíte, aby také zariadenia boli pripojené a správne používané.** *Používanie týchto zariadení môže obmedziť nebezpečenstvo spôsobené vznikajúcim prachom.*
- h) **Obsluha nesmie dopustiť, aby sa z dôvodu rutiny, ktorá vychádza z častého používania náradia, stala samolúbbou a začala ignorovať zásady bezpečnosti náradia.** *Neopatrná činnosť môže v zlomku sekundy spôsobiť závažné poranenie.*
- 4) POUŽÍVANIE A ÚDRŽBA ELEKTRICKÉHO NÁRADIA**
- a) **Elektrické náradie sa nesmie preťažovať.** *Používajte správne elektrické náradie, ktoré je určené na vykonávanú prácu. Správne elektrické náradie bude lepšie a bezpečnejšie vykonávať prácu, na ktorú bolo skonštruované.*
- b) **Nepoužívajte elektrické náradie, ktoré nejde zapnúť a vypnúť spínačom.** *Každé elektrické náradie, ktoré nejde ovládať spínačom, je nebezpečné a musí byť opravené.*
- c) **Pred akýmkoľvek nastavením, výmenou príslušenstva alebo pred uskladnením elektrického náradia je treba vytiahnuť vidlicu zo sieťovej zásuvky a/alebo odobrať batériovú súpravu z elektrického náradia, ak**

je odnímateľná. *Tieto preventívne bezpečnostné opatrenia obmedzujú nebezpečenstvo náhodného spustenia elektrického náradia.*

- d) **Nepoužívané elektrické náradie uskladňujte mimo dosahu detí a nedovoľte osobám, ktoré neboli zoznámené s elektrickým náradím alebo s týmito pokynmi, aby náradie používali.** *Elektrické náradie je v rukách neskusených užívateľov nebezpečné.*
- e) **Elektrické náradie a príslušenstvo je nutné dodržiavať. Kontrolujte nastavenie pohybujuúcich sa častí a ich pohyblivosť, zameriavajte sa na praskliny, zlomené súčasti a akékoľvek ďalšie okolnosti, ktoré by mohli ohroziť funkčnosť elektrického náradia. Ak je náradie poškodené, pred ďalším použitím zaistíte jeho opravu.** *Mnoho nehôd je spôsobených nedostatočnou údržbou elektrického náradia.*
- f) **Rezacie nástroje je treba udržiavať ostré a čisté.** *Správne udržiavané a nabrúsené rezacie nástroje sa zachytia alebo zablokujú o materiál s oveľa menšou pravdepodobnosťou a práca s nimi sa ľahšie kontroluje.*
- g) **Elektrické náradie, príslušenstvo, pracovné nástroje atď, používajte v súlade s týmito pokynmi, takým spôsobom, aký je predpísaný pre konkrétne elektrické náradie, a to s ohľadom na dané podmienky práce a druh vykonávanej práce.** *Používanie elektrického náradia na vykonávanie iných činností, než tých pre ktoré bolo určené, môže viesť k nebezpečným situáciám.*
- h) **Rukoväte a povrchy na uchopenie je treba udržiavať suché, čisté a bez mastnoty.** *Šmyklivé rukoväte a povrchy na uchopenie neumožňujú v neočakávaných situáciách bezpečné držanie a kontrolu náradia.*
- 5) POUŽÍVANIE A ÚDRŽBA BATÉRIOVÉHO NÁRADIA**
- a) **Náradie nabíjajte iba nabíjačkou, ktorá je určená výrobcom.** *Nabíjacie zariadenie, ktoré môže byť vhodné pre jeden typ batériovej súpravy, môže byť pri použití s inou batériovou súpravou príčinou vzniku požiaru.*

- b) **Náradie používajte iba s batériovou súpravou, ktorá je výslovne určená pre dané náradie.** *Používanie akýchkoľvek iných batériových súprav môže byť príčinou vzniku úrazu alebo požiaru.*
- c) **Pokiaľ sa batériová súprava práve nepoužíva, chráňte ju pred stykom s inými kovovými predmetmi ako sú kancelárske sponky, mince, kľúče, klince, skrutky, alebo iné malé kovové predmety, ktoré môžu spôsobiť spojenie jedného kontaktu batérie s druhým.** *Skratovanie kontaktov batérie môže spôsobiť popáleniny alebo požiar.*
- d) **Pri nesprávnom používaní môžu z batérie unikať tekutiny; vyvarujte sa kontaktu s nimi. Ak dôjde k náhodnému styku s týmito tekutinami, opláchnite postihnuté miesto vodou. Ak sa tekutina dostane do oka, vyhľadajte lekársku pomoc.** *Tekutiny unikajúce z batérie môžu spôsobiť zápaly alebo popáleniny.*
- e) **Batériová súprava alebo náradie, ktoré je poškodené alebo prestávané, sa nesmie používať.** *Poškodené alebo upravené akumulátory sa môžu chovať nepredvídateľne, a môžu tak spôsobiť oheň, výbuch alebo nebezpečenstvo úrazu.*
- f) **Batériové súpravy alebo náradie sa nesmie vystavovať ohňu alebo nadmernej teplote.** *Vystavenie ohňu alebo teplote vyššej ako 130°C môže spôsobiť výbuch.*
- g) **Dodržujte všetky pokyny pre nabíjanie a nenabíjajte batériovú súpravu alebo náradie mimo tepelný rozsah, ktorý je uvedený v návode na používanie.** *Nesprávne nabíjanie alebo nabíjanie pri teplotách, ktoré sú mimo uvedený rozsah, môže spôsobiť poškodenie batérie a zvýšiť riziko požiaru.*
- 6) SERVIS**
- a) **Opravy vášho batériového náradia zverte kvalifikovanej osobe, ktorá bude používať identické náhradné diely.** *Tak bude zaistená rovnaká úroveň bezpečnosti náradia, aká bola pred jeho opravou.*
- b) **Poškodené batériové súpravy sa nesmú nikdy opravovať.** *Oprava batériových súprav by mala byť vykonaná iba v výrobcu alebo v autorizovanom servise.*

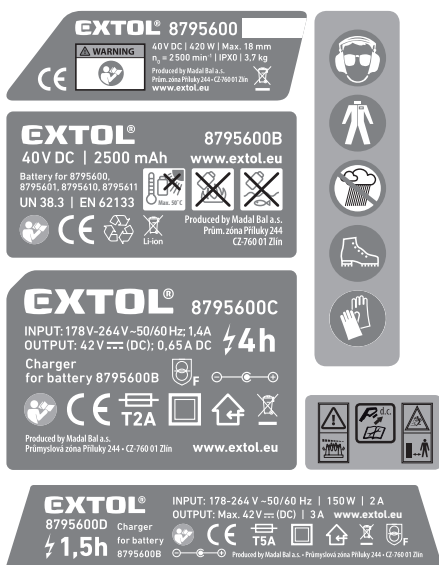
VIII. Bezpečnostné pokyny k akumulátoru a nabíjačke



- Nabíjačku chráňte pred dažďom a vlhkosťou. Nabíjačku je možné používať iba v uzatvorených priestoroch.
- Nabíjačka je určená na nabíjanie iba určeného akumulátora a žiadnych iných akumulátorov. Pri nabíjaní iných akumulátorov, než pre ktoré je nabíjačka určená, môže dôjsť k požiaru alebo výbuchu.
- Udržujte nabíjačku čistú.
- Pred každým použitím nabíjačky skontrolujte, či je v poriadku. Ak zistíte poruchu, vymeňte ju za originálnu nabíjačku výrobcu.
- Nabíjačku nepoužívajte na ľahko zápalných predmetoch a podkladoch (napr. na papieri) alebo v prostredí s nebezpečenstvom výbuchu.
- Pri zlom zaobchádzaní s prístrojom či s akumulátorom môže dôjsť k úniku elektrolytu z akumulátora. Zabráňte kontaktu elektrolytu s pokožkou. Ak dôjde k zasiahnutiu pokožky, dôkladne ju umyte vodou. V prípade zasiahnutia očí ich dôkladne vypláchnite čistou vodou a konzultujte s lekárom. V prípade požitia vyhľadajte lekársku pomoc.
- Zamedzte používaniu nabíjačky osobami (vrátane detí), ktorým fyzická, zmyslová alebo mentálna neschopnosť či nedostatok skúseností a znalostí zabraňuje v bezpečnom používaní spotrebiča bez dozoru alebo poučenia. Deti sa so spotrebičom nesmú hrať.
- Prístroj nabíjajte v suchom prostredí a dbajte na to, aby sa do nabíjačky nedostala voda. Nabíjačka je určená na použitie iba v uzatvorených priestoroch. Je nutné ju chrániť pred vniknutím vody a vysokou vlhkosťou.
- Nabíjačku udržiavajte čistú a neprevádzkujte ju na ľahko zápalnom povrchu a v prostredí s nebezpečenstvom výbuchu a požiaru.
- Akumulátor nabíjajte len na čas potrebný na nabíjanie. Proces ukončenia nabíjania je uvedený vyššie.
- Akumulátor nabíjajte iba originálnou nabíjačkou, ktorú dodáva výrobca k danému modelu náradia. Použitie inej nabíjačky môže viesť k nebezpečným situáciám (napr. požiaru alebo výbuchu).

- Akumulátor nabíjajte v rozmedzí teplôt $0^{\circ}\text{C} < t \leq 40^{\circ}\text{C}$. Mimo tohto teplotného rozsahu sa musí zaistiť teplotná kompenzácia okolím.
- Ak prístroj nepoužívate, prelepte konektory akumulátora lepiacou páskou, aby nemohlo dôjsť k jeho skratovaniu premostením kontaktov kovovými predmetmi, napr. trieskami, skrútkami a pod. Skrat môže spôsobiť požiar alebo popálenie.
- Akumulátor chráňte pred nárazmi, vlhkosťou, priamym slnečným žiarením, teplotami vyššími než 50°C a akumulátor nikdy neotvárajte a nespálujte.
- Pri poškodení akumulátora, napr. po páde, z neho môžu pri nabíjaní unikáť pary. Pri nabíjaní akumulátora zaistite dobré odvetranie a prívod čerstvého vzduchu. Výpary dráždia dýchacie cesty. V prípade ťažkostí vyhľadajte lekára.
- Konektor nabíjačky, vidlicu nabíjačky do zásuvky s el. prúdom a konektory akumulátora udržiavajte čisté a chráňte ich pred zanesením a poškodením či deformáciou.

IX. Odkazy na štítky a piktogramy



	Pred použitím si prečítajte návod na použitie.
	Trieda ochrany II Dvojité izolácia.
	Zodpovedá príslušným požiadavkám EÚ.
	Nabíjačka je určená iba na použitie v interiéri. Chráňte pred dažďom, vniknutím vody a vysokou vlhkosťou.
	Pri práci s akumulátorovými nožnicami používajte vhodnú ochranu zraku pred letiacimi predmetmi, ďalej pevnú koženú pracovnú obuv s protišmykovou podrážkou, ďalej vhodný dlhý priliehavý pracovný odev a rukavice a takisto ochranu sluchu, pretože hladina akustického výkonu presahuje 85 dB(A), ktorý môže pri dlhšom čase pôsobenia spôsobiť nevratné poškodenie sluchu.
	Nikdy nepoužívajte stroj, ak sú v blízkosti ľudia, deti alebo zvieratá. Zaisťte dostatočný odstup zvierat a osôb.
	Pozor! Nedotýkajte sa strihacieho mechanizmu skôr, než sa nezastaví, po vypnutí sa ešte nejaký čas pohybuje.
	Pred montážou, nastavovaním, údržbou, skladovaním akumulátorových nožníc alebo ak ich nechávate dlhší čas bez dozoru, odoberte z nich akumulátor, aby nemohlo dôjsť k neúmyselnému uvedeniu prístroja do chodu.
	Prístroj nevystavujte dažďu a vlhku.
	Nepoužiteľný výrobok nevyhadzujte do zmesového odpadu, ale odovzdajte ho na ekologickú recykláciu/likvidáciu na na to určené zberné miesto.

	Výrobok obsahuje zabudovanú Li-ion batériu, ktorú je nutné pri ekologickej likvidácii vybrať a odovzdať na ekologickú likvidáciu na na to určené zberné miesto.
	Jednosmerné napätie.
	Konektory na pripojenie jednosmerného napätia.
	Bezpečnostný ochranný transformátor bezpečný pri poruche.
	2 A alebo 5 A poistka.
	Akumulátor nespálujte.
	Akumulátor nevhadzujte do vody a životného prostredia.
	Akumulátor nevystavujte priamemu slnečnému žiareniu a sálavým zdrojom tepla (teplotám nad 50°C).
Sériové číslo	Na výrobku je uvedený rok a mesiac výroby a číslo výrobnej série výrobku.

Tabuľka 3

X. Čistenie a údržba

⚠ UPOZORNENIE

- Pred akýmkoľvek čistením či inou údržbou musí byť zaistené, že prístroj nebude neúmyselne uvedený do chodu, t. j. odobratím akumulátora.
- Pri čistení a údržbe strihacieho mechanizmu nožníc používajte ochranné rukavice.
- Po použití nožníc strihaciu lištu očistite a ošetrite olejom na ochranu pred koróziou a vložte do ochranného krytu.
- Pravidelne zbavujte povrch prístroja nečistôt a prachu pomocou vlhkej tkaniny. Nepoužívajte agresívne čistiace prostriedky ani rozpúšťadlá. Pri čistení zabráňte vniknutiu kvapaliny do prístroja.
- Vetracie otvory motora čistite mäkkou kefou alebo suchou textíliou, aby sa zaistilo dostatočné chladenie motora prúdiacim vzduchom.

- Pri oprave sa musia použiť iba originálne diely výrobcu.
- V prípade potreby záručnej opravy sa obráťte na predajcu, u ktorého ste výrobok kúpili a ktorý zaistí opravu v autorizovanom servise značky Extol®. Pre pozárúčnu opravu sa obráťte priamo na autorizovaný servis značky Extol® (servisné miesta nájdete na webových stránkach v úvode návodu).

XI. Skladovanie

- Očistené nožnice s odobratým akumulátorom, ktoré majú lištu ošetrenú olejom a s nasadeným ochranným krytom, skladujte najlepšie v originálnom obale uloženom na suchom mieste mimo dosahu detí. Prístroj chráňte pred priamym slnečným žiarením, sálavými zdrojmi tepla, vlhkom a vniknutím vody.

- Bezplatná záručná oprava sa vzťahuje iba na výrobné chyby výrobku (skryté a vonkajšie) a nevzťahuje sa na opotrebenie výrobku v dôsledku nadmernej záťaže či bežného používania alebo na poškodenie výrobku spôsobené nesprávnym používaním.

XII. Likvidácia odpadu

OBALY

- Obaly výrobkov vyhadzujte do príslušného kontajnera na triedený odpad.

AKUMULÁTOROVÉ NOŽNICE A NABÍJAČKA

- Nepoužiteľné akumulátorové nožnice a nabíjačky sú elektrické spotrebiče, ktoré sa nesmú vyhadzovať do zmesového odpadu, ale podľa európskej smernice 2012/19 EÚ sa musia odovzdať na ekologickú likvidáciu/recykláciu na príslušné zberné miesta. Pred odovzdaním akumulátorových nožníc na likvidáciu sa musí z prístroja odobrať akumulátor, ktorý sa odovzdá na ekologickú likvidáciu/recykláciu zvlášť na na to určené zberné miesta podľa smernice 2006/66 ES.

AKUMULÁTOR

- Nepoužiteľný lítiový akumulátor sa nesmie podľa smernice 2006/66 ES vyhodiť do zmesového odpadu či životného prostredia, ale musí sa odovzdať na ekologickú likvidáciu/recykláciu na na to určené miesta. Informácie o týchto zberných miestach dostanete na obecnom úrade.

XIII. Záručná lehota a podmienky

ZÁRUČNÁ DOBA

Zodpovednosť za chyby (záruka) na Vami zakúpený výrobok platí 2 roky od dátumu zakúpenia podľa zákona. Pri splnení nižšie uvedených obchodných podmienok, ktoré sú v súlade s týmto zákonom, Vám výrobok bude bezplatne opravený.

ZÁRUČNÉ PODMIENKY

- 1) Predávajúci je povinný spotrebiteľovi tovar predviesť (ak to jeho povaha umožňuje) a vystaviť doklad o zakúpení v súlade so zákonom. Všetky údaje v doklade o zakúpení musia byť vypísané nezmazateľným spôsobom v okamžiku predaja tovaru.
- 2) Už počas výberu tovaru dôkladne zvážte, aké funkcie a činnosti od výrobu požadujete. To, že výrobok nevyhovuje Vaším neskorším technickým nárokom, nie je dôvodom k jeho reklamácii.
- 3) Pre uplatnenie nároku na záručnú opravu musí byť tovar predaný s patričným dokladom o zakúpení.
- 4) Pre prijatie tovaru na reklamáciu mal by byť tovar, pokiaľ to bude možné, očistený a zabalený tak, aby počas prepravy nedošlo k poškodeniu (najlepšie v originálnom obale). Z dôvodu presnej diagnostiky poruchy a jej dôkladného odstránenia spolu s výrobkom zašlite aj jeho originálne príslušenstvo.
- 5) Servis nenesie zodpovednosť za tovar poškodený prepravcom.
- 6) Servis tiež nenesie zodpovednosť za zaslané príslušenstvo, ktoré nie je súčasťou základného vybavenia výrobku. Výnimku tvoria prípady, keď príslušenstvo nie je možné odstrániť z dôvodu poruchy výrobku.
- 7) Zodpovednosť za poruchy („záruka“) sa vzťahuje na skryté a viditeľné poruchy výrobku.
- 8) Záručnú opravu je oprávnený vykonávať výhradne autorizovaný servis značky Extol.
- 9) Výrobca zodpovedá za to, že výrobok bude mať po celú dobu zodpovednosti za poruchy vlastnosti a parametre uvedené v technických údajoch, pri dodržaní návodu na použitie.

- 10) Nárok na bezplatnú opravu zaniká v prípade, že:
 - a) výrobok nebol používaný a udržiavaný podľa návodu na obsluhu
 - b) bol prevedený zásah do konštrukcie stroja bez predchádzajúceho písomného povolenia vydaného firmou Madal Bal a.s. alebo autorizovaným servisom značky Extol.
 - c) výrobok bol používaný v iných podmienkach alebo na iné účely, než na ktoré bol určený
 - d) bola niektorá časť výrobku nahradená neoriginálnou súčastou.
 - e) k poškodeniu výrobku alebo nadmernému opotrebovaniu došlo vinou nedostatočnej údržby.
 - f) výrobok havaroval, bol poškodený vyššou mocou či nedbalosťou užívateľa.
 - g) škody vzniknuté pôsobením vonkajších mechanických, teplotných či chemických vplyvov.
 - h) závady boli spôsobené nevhodným skladovaním alebo manipuláciou s výrobkom
 - i) výrobok bol používaný (pre daný typ výrobku) v agresívnom prostredí napr. prašnom, vlhkom.
 - j) výrobok bol použitý nad rámec prípustného zaťaženia.
 - k) bolo prevedené falšovanie dokladu o zakúpení alebo reklamačnej správy.
- 11) Zodpovednosť za poruchy sa nevzťahuje na bežné opotrebenie výrobku alebo na použitie výrobku na iné účely než na tie, na ktoré je určený.
- 12) Zodpovednosť za poruchy sa nevzťahuje na opotrebovanie výrobku, ktoré je prirodzené z dôvodu jeho bežného používania, napr. obrúsenie brúsnych kotúčov, nižšia kapacita akumulátora po dlhodobom používaní atď.
- 13) Poskytnutím záruky nie sú dotknuté práva kupujúceho, ktoré sa k zakúpeniu vecí viažu podľa zvláštnych právnych predpisov.
- 14) Nie je možné uplatňovať nárok na bezplatnú opravu poruchy, na ktorú už bola predávajúcim poskytnutá zľava. Pokiaľ spotrebiteľ výrobok svojpomocne opraví, potom výrobca ani predávajúci nenesie zodpovednosť za prípadné poškodenie výrobku alebo zdravotné problémy z dôvodu neodbornej opravy alebo použitia neoriginálnych náhradných dielov.

ZÁRUČNÝ A POZÁRUČNÝ SERVIS

Pre uplatnenie práva na záručnú opravu tovaru sa obráťte na obchodníka, u ktorého ste tovar zakúpili.

Pre opravu po uplynutí záruky sa tiež môžete obrátiť na náš autorizovaný servis.

Najbližšie servisné miesta nájdete na www.extol.sk. V prípade, že budete potrebovať ďalšie informácie, poradíme Vám na: **Fax: +421 2 212 920 91 Tel.: +421 2 212 920 70 E-mail: servis@madalbal.sk**

EÚ Vyhlásenie o zhode

Výrobca Madal Bal a. s. • Bartošova 40/3, 760 01 Zlín • IČO: 49433717

vyhlasuje,

že následne označené zariadenia na základe svojej koncepcie a konštrukcie, rovnako ako na trh uvedené vyhotovenia, zodpovedajú príslušným bezpečnostným požiadavkám Európskej únie. Pri nami neodsúhlasených zmenách na zariadení stráca toto vyhlásenie svoju platnosť. Toto vyhlásenie sa vydáva na výhradnú zodpovednosť výrobcu.

Extol® Industrial 8795600/8795601

**Akumulátorové nožnice na živý plot
(s akumulátorom a nabíjačkou alebo variant bez nich)
a
nabíjačky 8795600C a 8795600D**

boli navrhnuté a vyrobené v súlade s nasledujúcimi normami:

EN 60745-1:2009+A11:2010+AC1+Z1, EN 60745-2-15:2009+A1 (platí iba pre akumulátorové nožnice);
EN 60335-1:2012+A11+AC1+Z1+Z2, EN 60335-2-29:2004+A2 (platí iba pre nabíjačky),
EN 55014-1:2006 +A1:2009+A2:2011; EN 55014-2:2015; EN 62233:2008; EN 61000-3-2:2014;
EN 61000-3-3:2013; EN 62321:2008;
EN 62133:2013, UN 38.3 (iba pre akumulátor)

a harmonizačnými predpismi:

2006/42 ES (platí iba pre akumulátorové nožnice)
2014/35 EÚ (platí iba pre nabíjačky)
2000/14 ES (platí iba pre akumulátorovú kosačku)
2011/65 EÚ
2014/30 EÚ

Kompletizáciu technickej dokumentácie 2006/42 ES vykonal Martin Šenkýř so sídlom na adrese výrobcu. Technická dokumentácia (2006/42 ES) je dostupná na adrese výrobcu.

Nameraná hladina akustického výkonu zariadenia reprezentujúceho daný typ: 93,1 ± 3 dB(A)
Garantovaná hladina akustického výkonu zariadenia: 96 dB(A)

Miesto a dátum vydania EÚ vyhlásenia o zhode: Zlín, 6. 1. 2017

Osoba oprávnená na vypracovanie EÚ vyhlásenia o zhode v mene výrobcu
(podpis, meno, funkcia):

Martin Šenkýř
člen predstavenstva spoločnosti výrobcu

Bevezető

Tisztelt Vevő!

Köszönjük Önnek, hogy megvásárolta az Extol® márka termékét! A terméket az idevonatkozó európai előírásoknak megfelelően megbízhatósági, biztonsági és minőségi vizsgálatoknak vetettük alá.

Kérdéseivel forduljon a vevőszolgálatunkhoz és a tanácsadó központunkhoz:

www.extol.hu Fax: (1) 297-1270 Tel: (1) 297-1277

Gyártó: Madal Bal a. s., Průmyslová zóna Přiluky 244, 760 01 Zlín Cseh Köztársaság

Forgalmazó: Madal Bal Kft., 1173 Budapest, Régvivám köz 2. (Magyarország)

Kiadás dátuma: 2017. 1. 17.

I. A készülék jellemzői és rendeltetése

- Az Extol® Industrial akkus ollót sövény nyírásához lehet felhasználni.
- Az akkumulátoros tápellátásnak köszönhetően nem kell figyelni a hálózati vezetékre a munka közben, ami a sövényvágást kényelmesebbé teszi.
- A gumi bevonatú fogantyú meggátolja a készülék kézből való kicsúszását, csökkenti a rezgéseket és kényelmes fogást biztosít.
- A hátsó fogantyú ± 90°-ban elforgatható, így a készülék bármilyen helyzetben kényelmesen fogható, különösen előnyös ez a beállítás, amikor a sövény függőleges oldalát nyírja.
- A készülékhez kiváló minőségű, SAMSUNG® technológia szerint készült Li-ion akkumulátor tartozik.

tartozik, amelynek a rendelési száma 8795600B).

Az akkus sövényvágó terhelés nélküli üzemeltetési ideje kb. 74 perc. A terheléstől (a nyírt sövény sűrűségétől és a gallyak átmérőjétől) függően, figyelembe véve a feltételezett szünetek hosszát is, a készülékkel körülbelül 96 - 170 percet lehet dolgozni.

- Az akkumulátor (bármilyen lemerülési állapotból) bármikor teljesen feltölthető (az akkumulátor kapacitását ez nem befolyásolja).
- A Li-ion akkumulátor önkisülése nagyon lassú (kb. 4 %/hónap), a készülék feltöltött akkumulátora hosszú ideig megőrzi a töltést, a készülék így azonnal használatba vehető.

- Az Extol Industrial® 8795600 sövényvágóhoz akkumulátort (8795600B), és az akkumulátort 4 óra alatt feltöltő akkumulátortöltőt (8795600C) is adunk. Az Extol Industrial® 8795601 sövényvágót akkumulátor és töltő nélkül szállítjuk. Ennek az oka az alacsonyabb ár, amihez feltételezzük, hogy a felhasználó már korábban megvásárolta az Extol Industrial® 8795610 akkus damilos fűnyírónkat (akkumulátorral és az akkumulátort 4 óra alatt feltöltő akkumulátortöltővel). Az alábbi akkus kerti szerszám áttekintésünkben fűnyírók és sövényvágók szerepelnek. A rendelési számmal megkülönböztetett kerti szerszámok vásárolhatók akkumulátorral és 4 órás töltővel, vagy akkumulátor és töltő nélkül is. Így két különböző szerszám üzemeltetéséhez elegendő csak egyszer megvenni az akkumulátort és a töltőt.

A mindkét szerszámban használható akkumulátorhoz lehet 1,5 órás gyorstöltőt is vásárolni (rendelési száma 8795600D). Ez egyik szerszámnak sem alaptartozéka, ez egy opciós tétel (külön kell megvásárolni).

AZ EXTOL® INDUSTRIAL 40 V AKKUS KERTI SZERSZÁMOK ÁTTEKINTÉSE

Rendelési szám 8795610



Rendelési szám 8795611



Li-ion technológia

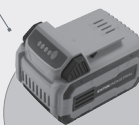
nem teljesen lemerült állapotból is feltölthető, a kapacitása nem csökken (ellentétben a NiCd akkumulátorokkal),



Rendelési szám 8795600C



Rendelési szám 8795600D



40V
2500mAh

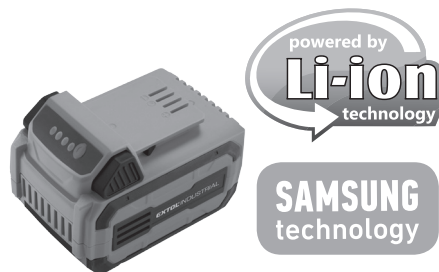


Rendelési szám 8795600B

Rendelési szám 8795600



Rendelési szám 8795601



- Az akkumulátor gumi bevonata csökkenti a kockázatát az akkumulátor kézből való kicsúszásának, valamint védi az akkumulátort az ütések okozta sérülésektől.
- Az akkumulátor töltöttség kijelző alapján a felhasználó jobban beoszthatja a munkát, illetve időben feltöltheti a pótkumulátort (a készülékhez csak egy akkumulátor

1. ábra

II. Műszaki adatok

Rendelési szám	8795600 (akkumulátorral és töltővel) 8795601 (akkumulátor és töltő nélkül)
----------------	---

AKKUS SÖVÉNYVÁGÓ

Teljesítmény	420 W
Vágókés hossza × szélessége	540 × 80 cm
Fogtávolság	18 mm
Üresjáratú löketség	2500 1/perc
Használati idő, feltételezett szünetekkel együtt ¹⁾	96 - 170 perc
Üzemeltetési idő, szünetek és terhelés nélkül	kb. 74 min.
Tápfeszültség	40 V = (DC)
Tömeg (akkumulátorral együtt)	3,7 kg
Védettség	IPX0
Környezeti hőmérséklet a sövényvágó használata során	0 és 40°C között

AKKUMULÁTOR (REND. SZÁM: 8795600B)

Típus	Li-ion
Kimeneti feszültség	40 V = (DC)
Kapacitás	2500 mAh

GYORSTÖLTŐ (REND. SZÁM 8795600D)

Tápfeszültség, áram, teljesítményfelvétel	178-264 V, 50/60 Hz; 2 A; 150 W
Kimeneti feszültség, áram	42 V = (DC); 3 A DC
Akkumulátor töltési ideje	kb. 1,5 óra

STANDARD TÖLTŐ (REND. SZÁM 8795600C)

Tápfeszültség, áram, teljesítményfelvétel	178-264 V, 50/60 Hz; 1,4 A; 30 W
Kimeneti feszültség, áram	42 V = (DC); 0,65 A DC
Akkumulátor töltési ideje	kb. 4 óra

ZAJ- ÉS REZGÉSSZINT

Zajnyomás Lp(A); pontatlanság K (ISO 11094 szerint)	86 dB(A) ±3
Zajtelsítmény Lw(A); pontatlanság K (EN ISO 3744 szerint)	93,1 dB(A) ±3
Garantált akusztikus teljesítményszint Rezgésérték a fogantyún ^{*)}	96 dB(A)
(három tengely eredője); pontatlanság K	$a_h < 2,5 \text{ m/s}^2 \pm 1,5$

• Az akusztikus terhelés mértéke meghaladhatja a 85 dB(A) értéket, ezért a sövénynyíró használata közben viseljen fülvédőt.

➔ Az akkumulátorba épített elektronika megvédi az akkumulátort az élettartam csökkentő mélylemerülés ellen (lásd lent).



1) A használat ideje függ a terhelés mértékétől (nagyobb terhelés esetén nagyobb az áramfelvétel az akkumulátorból) és a szünetek hosszától. Az itt feltüntetett adat figyelembe veszi a használat-szünet ciklusok feltételezett időtartamait.

• A készülék feltüntetett rezgésértékét az EN szabvány szerint mértük meg, ezért ezt a rezgésértéket fel lehet használni a kéziszerszám által kibocsátott rezgés hatásainak a kiértékeléséhez. A feltüntetett rezgésértéket fel lehet használni a géppel való munkavégzés okozta kézterhelések meghatározásához.

• A tényleges rezgésérték a vágott sövény fajtájától és az ágak vastagságától függ.

• A rezgésterhelés pontos meghatározásához figyelembe kell venni azokat az időket is, amikor a készülék ki van kapcsolva, vagy amikor be van kapcsolva, de nincs használva. Határozzon meg a készüléket kezelő személy rezgésterhelés elleni védelme érdekében kiegészítő intézkedéseket: készülék karbantartása, szerszámok használata, munkaszervezés stb.

III. A készülék részei és működtető elemei

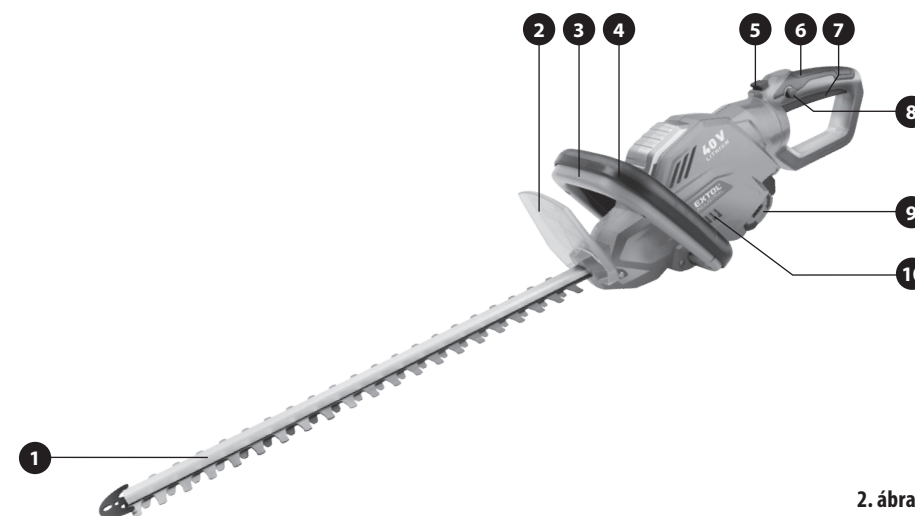
2. ábra. Tételszámok és megnevezések

- 1) Sövényvágó szerszám
- 2) Védőburkolat
- 3) Biztonsági gomb a működtető kapcsoló véletlen bekapcsolása ellen (1.)
- 4) Elülső fogantyú
- 5) Kioldó gomb a hátsó fogantyú ± 90°-os elforgatásához
- 6) Hátsó fogantyú
- 7) Működtető kapcsoló
- 8) Biztonsági gomb a működtető kapcsoló véletlen bekapcsolása ellen (2.)
- 9) Akkumulátor
- 10) Motor szellőzőnyílások

IV. Üzembe helyezés előtt

▲ FIGYELMEZTETÉS!

- Az akkus sövénynyíró használatba vétele előtt olvassa el a teljes használati útmutatót. A használati útmutatót tárolja a termék közelében, hogy a felhasználók azt bármikor el tudják olvasni. Amennyiben a készüléket eladja vagy kölcsönadja, akkor a készülékkel együtt a jelen használati útmutatót is adja át. A használati útmutatót védje meg a sérülésektől.
- A készülék első bekapcsolása előtt ismerkedjen meg alaposan a működtető elemek és a tartozékok használatával, a készülék gyors kikapcsolásával (veszély esetén). A használatba vétel előtt mindig ellenőrizze le a készülék és tartozékai, valamint a védő és biztonsági elemek sérülésmentességét, a készülék helyes összeszerelését. Amennyiben sérülést vagy hiányt észlel, akkor a készüléket ne kapcsolja be. A készüléket márkaszervizben javíttassa meg (lásd a karbantartás és szerviz fejezetet).
- Bármilyen beállítás, karbantartás előtt, illetve ha az akkus sövénynyíró felügyelet nélkül hagyja, az akkumulátort a készülékből vegye ki (előzze meg az akkus sövénynyíró véletlen beindításának a lehetőségét).



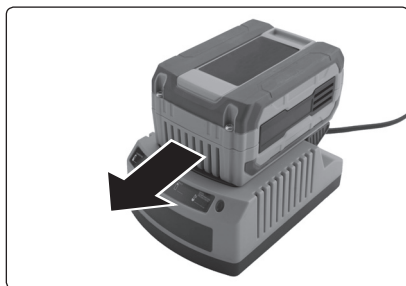
2. ábra

AZ AKKUMULÁTOR FELTÖLTÉSE

- Az akkumulátort csak részben feltöltött állapotban szállítjuk, az akkus sövénynyíró használatba vétele előtt az akkumulátort fel kell tölteni.

⚠ FIGYELMEZTETÉS!

- a) Az akkumulátortöltő elektromos hálózathoz való csatlakoztatása előtt ellenőrizze le, hogy a hálózati feszültség megfelel-e az akkumulátortöltő típus-címkéjén feltüntetett tápfeszültségnek. Az akkumulátortöltőn és a hálózati vezetékén sérülés nem lehet. A repedezett vagy felhólyagosodott hálózati vezeték is sérülésnek számít. Sérült és hibás töltőt ne használjon, vásároljon új és eredeti akkumulátortöltőt (a 1,5 órás gyorsöltő rendelési száma 8795600D, a 4 órás töltő rendelési száma 8795600C). Biztonsági okokból a készülékbe épített akkumulátort csak eredeti akkumulátortöltőről szabad feltölteni. Más típusú akkumulátortöltő használata esetén tűz vagy robbanás következhet be.
- b) Az akkumulátort dugja az akkumulátortöltőbe, egy kattantást fog hallani (lásd a 3. ábrát). A 3. ábrán a 4 órás akkumulátortöltő látható (a rendelési száma: 8795600C). A 1,5 órás gyorsöltő kivitele ettől eltér (a rendelési száma: 8795600D).



3. ábra



- c) Az akkumulátortöltőt csatlakoztassa a fali aljzathoz.
- d) A töltés folyamatát LED dióda jelzi ki. A töltöttségi állapot ellenőrzéséhez nyomja meg az akkumulátoron található gombot. Minél több LED világít, annál jobban fel van töltve az akkumulátor.

KIJELZÉS A 8795600C STANDARD AKKUMULÁTORTÖLTŐN

 CHARGING ---	A LED zöld színnel villog: töltés van folyamatban.
 CHARGED —	A LED zöld színnel világít (nem villog): a töltés befejeződött.
 FAULT ----	A LED piros színnel gyorsan villog: valamilyen hiba van.
 HIGH TEMP. PROTECTION -----	A LED piros színnel lassan villog: az akkumulátor belső hőmérséklete magas. Az akkumulátortöltőt és az akkumulátort hagyja kihűlni (pl. vigye hidegebb helyre).

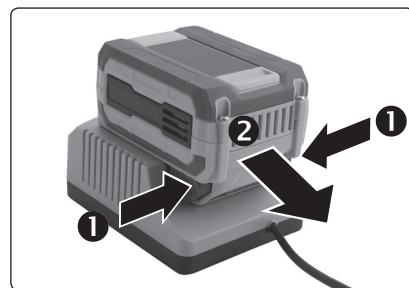
1. táblázat

KIJELZÉS A 8795600D GYORSTÖLTŐN

 CHARGING ---	Piros LED dióda világít, zöld LED dióda nem világít: akkumulátor töltése van folyamatban.
 CHARGED —	Piros LED dióda nem világít, zöld LED dióda világít: akkumulátor töltése befejeződött, az akkumulátor feltöltve.

2. táblázat

- e) Az akkumulátor teljes feltöltése után előbb válassza le az akkumulátortöltőt az elektromos hálózatról, majd az akkumulátort vegye ki akkumulátortöltőből (lásd a 4. ábrát).



4. ábra

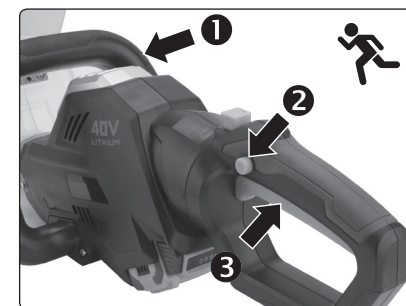
AZ AKKUS SÖVENYNYÍRÓ ÖSSZEÁLLÍTÁSA ÉS ELŐKÉSZÜLETE A HASZNÁLATHOZ

➔ Az akkus sövénynyíró a 2. ábra szerint szerelje össze.

- Az akkus sövénynyíró kizárólag csak a védőburkolattal együtt (2. ábra, 2. tétel) használja.

➔ A készülék akkumulátor tartójába (2. ábra, 9-es tétel) dugja be az akkumulátort, a helyes rögzítést egy kattantás jelzi ki (a behelyezés azonos akkumulátortöltőbe való behelyezéssel).

➔ Az akkumulátort a 4. ábrán látható módon vegye ki az akkus sövénynyíróból.



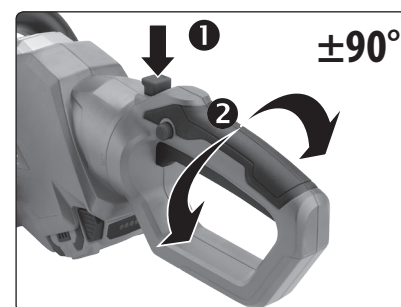
6. ábra. A sövényvágó bekapcsolása

➔ A sövénynyíró kikapcsolásához engedje el a működtető kapcsolót vagy az elülső fogantyún található biztonsági gombot.

➔ Ha a használat közben szokatlan jelenséget észlel: zaj, rezgés stb. akkor a készüléket azonnal kapcsolja le és próbálja megállapítani a jelenség okát. Amennyiben a jelenség a készülék hibájára utal, akkor a készüléket az Extol® márkaszervizben javíttassa meg (a szervizek jegyzékét az útmutató elején feltüntetett honlapunkon találja meg). A gép javítását az eladó üzletben vagy a márkaszervizben rendelje meg.

A HÁTSÓ FOGANTYÚ BEÁLLÍTÁSA

- A hátsó fogantyú $\pm 90^\circ$ -ban elforgatható, így a készülék kényelmesebben fogható, például a sövény függőleges oldalának a nyírása közben.



5. ábra

AZ AKKUS SÖVENYNYÍRÓ BE- ÉS KIKAPCSOLÁSA

➔ Biztonsági okokból az akkus sövénynyíró működtetéséhez be kell nyomni a működtető kapcsoló biztonsági gombjait, először az elülső fogantyún található gombot, majd a hátsó fogantyún található gombot, és csak ezt követően lehet a működtető kapcsolót benyomni (lásd a 6. ábrát).

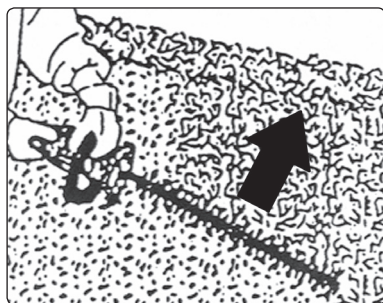
V. A gép használata

➔ A munka megkezdése előtt a vágószerszámot olajozza meg (kenőolajat tartalmazó sprayből), a sövénynyíró rövid időre (üresjáratban) kapcsolja be, majd permetezzen újból olajat a vágószerszámra és ismét kapcsolja be a sövénynyíró. A vágószerszám kenésével csökkenteni lehet a súrlódásokat és a szerszám felmelegedését, továbbá az olaj védi a késeket a korróziótól is. A rendszeres kenés meghosszabbítja a szerszám élettartamát.

➔ **A sövénynyíró használatba vétele előtt ellenőrizze le, hogy a sövényben nincs-e idegen tárgy, például drót, elektromos vezeték stb., ha igen, akkor ezeket távolítsa el (ellenkező esetben személyi vagy készüléksérülés következhet be).**

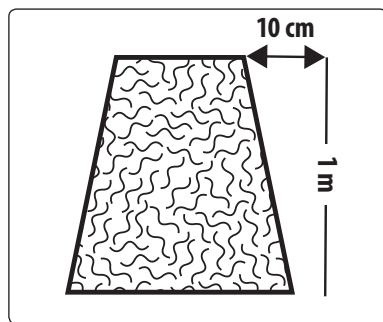
➔ **Az akkus sövénynyírót mindig két kézzel fogja meg és álljon stabilan a lábán.**

➔ A sövényt először az oldalán vágja le, a készüléket alulról felfelé mozgatva (lásd a 7. ábrát). Ellenkező irányú készülékmozgatás esetén az ágak lehajlanak és a vágás nem lesz egyenes.



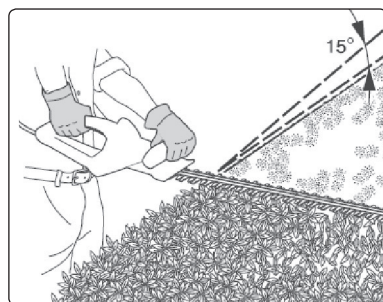
7. ábra

• A sövényt úgy vágja le, hogy az alsó része mindig szélesebb legyen mint a felső része, mert csak így tud az éltető napfény jól behatolni a bokorba (lásd a 8. ábrát).



8. ábra

➔ A sövény felső síkjának a vágásakor a késeket kis szögben megdöntve vezesse a sövényen. Így hatékonyabb lesz a munka (lásd a 9. ábrát).



9. ábra

• A vágás síkjába feszítsen ki egy kötelet, és a gépet ezen a síkon vezesse végig a sövény vágásakor. Így szép egyenes és egyenletes lesz a sövény felső része.

⚠ FIGYELMEZTETÉS!

• A sövényvágót ne terhelje túl. A munka közben gyakran tartson szünetet.

⚠ AZ AKKUS SÖVENYNYÍRÓHOZ KAPCSOLÓDÓ INFORMÁCIÓK

• Az akkus nyíróolló akkumulátora védve van a mélylemerülés ellen. Amennyiben az akkumulátor túlságosan lemerül, akkor a készülék magától kikapcsol. A működtető kapcsoló felengedése, majd ismételt benyomása után a készülék rövid ideig működik, majd ismét kikapcsol.



➔ A Li-ion akkumulátor akkor si feltölthető, ha nem merült le teljesen.

VI. A sövényvágó használatához kapcsolódó biztonsági figyelmeztetések



• A sövényvágó használata közben viseljen védőszemüveget vagy arcvédő pajzsot (amely megvédi a szemét és arcát az elrepülő tárgyaktól), továbbá bőr védőcipőt, valamint megfelelő védőruhát, védőkesztyűt és fülvédőt (mivel a készülék zajszintje meghaladja a 85 dB(A)-t. A tartós és erős zaj halláskárosodást okozhat).

• A sövényvágó bekapcsolása előtt ismerkedjen meg alaposan a készülék használatával, a működtető elemek és a tartozékok használatával.

• Az akkus sövényvágót óvja a nedvességtől és az esőtől.



• A sövényvágót esőben ne használja, és ne vágjon vizes sövényt se.

• Az akkus sövényvágót mozgáskorlátozott vagy szellemileg fogyatékos személyek, továbbá gyerekek, illetve a készülék használatát nem ismerő tapasztalatlan személyek nem használhatják. Be kell tartani a készülék felhasználási országában a hasonló készülékek használatára vonatkozó egyéb (pl. életkori) előírásokat is.

• A munka megkezdése előtt a területről kijelöljön el minden illetéktelen személyt és állatot, mert az elrepülő tárgyak sérülést okozhatnak. Ha a munka közben személyek vagy állatok közelednek Önhöz, akkor a sövényvágót azonnal kapcsolja le. A munkát csak akkor folytassa, ha a személyek és állatok a munka helyétől kellő távolságban találhatók.



• **A nyíró feltéteket ne érintse a testéhez vagy testrészéhez. Amíg a kések mozognak, a szerszámból nem szabad eltávolítani az esetlegesen beszorult ágakat. A beakadt ágak eltávolítása előtt a készüléket kapcsolja le.** Az akkus szerszám használata közbeni pillanatnyi figyelmetlenség komoly balesetek forrása lehet.

• **Amikor a készüléket más helyre kívánja átvinni, akkor azt előbb kapcsolja le, és a fogantyút fogja meg. A mozgatás vagy eltávolítás előtt a nyíró feltétre húzza fel a védőburkolatot.** A készülék megfelelő használatával csökkentheti a kések okozta sérülések kockázatát.

• **Az akkus szerszámot munka közben csak a szigetelt részekben fogja meg, mert a rejtett elektromos vezetékek elvágása és a fém részek megérintése áramütést okozhat.** Ha a nyírószerszám egy feszültség alatt álló vezetékhez ér, akkor a kéziszerszám fém részei szintén feszültség alá kerülnek, ami áramütést okozhat.

• Az akkus sövényvágót ne használja, ha rossz az idő (különösen akkor, ha villámlik és esik az eső).

• Az akkus sövényvágó bekapcsolásakor a készülék legyen távol a kezétől, lábától és testétől. A használat közben ügyeljen arra, hogy a nyíró feltét ne okozzon kéz- vagy lábsérülést.

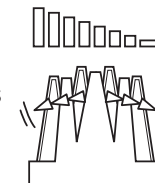
• Az akkus sövényvágó használata közben ne hajoljon le, a testét tartsa egyenesen és álljon stabilan a lábán, különösen legyen figyelmes ha lejtőn dolgozik, a készülékkel ne fusson.

• A készülék üzemeltetésével más személyeknek okozott anyagi károkkért és sérülésekért mindig az üzemeltető felel.

• A sövényvágót kizárólag csak kikapcsolt állapotban szállítsa, a késere húzza fel a védőburkolatot, a gépet csak a fogantyúnál megfogva mozgassa.

• A készüléket ne tartsa és ne mozgassa a kés védőburkolatánál megfogva.

• A mozgó alkatrészeket addig ne érintse meg, amíg azok teljesen le nem fékeződtek (a kikapcsolás után a készülék bizonyos részei egy ideig még mozognak).



• Lehelyezés előtt mindig kapcsolja le az akkus készüléket és várja meg a mozgó alkatrészek lefékezéséig.

• A sövénynyírást kizárólag csak jó megvilágítás (napsütés vagy mesterséges világítás) mellett végezzen.

• Sövénynyírás közben ügyeljen a stabil testtartásra, különösen akkor, ha létrán vagy dobogón áll. Javasoljuk, hogy viseljen csúszásmentes és zárt védőcipőt.

• Ne iktassa ki a biztonsági gombot és ne próbálja meg bekapcsolni állapotban rögzíteni a működtető kapcsolót. A gépet veszély esetén azonnal le kell kapcsolni. Ha a működtető kapcsolót rögzíti, akkor nem tudja a gépet biztonságosan kikapcsolni

• A biztonsági gombot el kell engedni és az akkumulátort ki kell szerelni:

- ha a készüléket felügyelet nélkül kívánja hagyni,
- ha a készüléket tisztítani szeretné,
- ha a készüléken ellenőrzést, tisztítást, beállítást vagy karbantartást kíván végrehajtani,
- ha valamilyen tárgynak ütközött a készülékkel,
- ha a készülék erősen berezeg.

• A szellőztető nyílásokat tartsa tisztán.

• A testrészeitől tartsa távol a készüléket és annak a mozgó alkatrészeit.

• Az akkus sövényvágót csak kikapcsolt állapotban (a védőburkolatot a késekre felhúzva), az első fogantyúnál megfogva szállítsa. A készülék megfelelő használatával csökkentheti a kések okozta sérülések kockázatát.



A készülék működés közben elektromágneses mezőt hoz létre, amely negatívan befolyásolhatja az aktív vagy passzív orvosi implantátumok (pl. szívritmus szabályozó készülék) működését és életveszélyes helyzetet idézhet elő. Ha ilyen készüléket kíván használni, akkor előbb konzultáljon a kezelőorvosával.

VII. Általános biztonsági utasítások

⚠ FIGYELMEZTETÉS!

A jelen kéziszerszámhoz mellékelt használati útmutatót, biztonsági előírásokat és egyéb utasításokat olvassa el. Az alábbi biztonsági és használati utasítások be nem tartása áramütéshez, tűzhöz és/vagy súlyos személyi sérüléshez vezethet.

A használati útmutatót és az egyéb előírásokat őrizze meg, hogy később is el tudja olvasni.

A következő figyelmeztető utasításokban szereplő „elektromos kéziszerszám” kifejezés alatt hálózati vezetékeken keresztül az elektromos hálózatról, vagy akkumulátorról táplált (elektromos hálózattól független) elektromos kéziszerszámot kell érteni.

1) BIZTONSÁGOS MUNKAKÖRNYEZET

a) **A munkahelyet tartsa tisztán és biztosítsa a megfelelő világítást.** A rendetlen és rosszul megvilágított munkahely baleset forrása lehet.

b) **Az elektromos kéziszerszámmal ne dolgozon robbanásveszélyes helyen (gyúlékony folyadékok és gázok közelében, vagy poros levegőjű helyen).** Az elektromos szerszámban keletkező szikrák a port vagy a robbanásveszélyes anyagokat berobbanthatják.

c) **Az elektromos kéziszerszám használata közben a gyerekeket és az illetéktelen személyeket tartsa távol a munkahelytől.** Ha megzavarják a munkájában, akkor elvesztheti az uralmát az elektromos kéziszerszám felett.

2) ELEKTROMOS BIZTONSÁG

a) **A csatlakozódugót csak a dugónak megfelelő hálózati aljzathoz csatlakoztassa. A csatlakozódugót átalakítani tilos. A földelés csatlakozódugót csak közvetlenül a földelés aljzathoz szabad csatlakoztatni (elágazó használata tilos).** Az áramütések elkerülése érdekében csak sértetlen csatlakozódugóval, és a dugónak megfelelő aljzatról üzemeltesse a kéziszerszámot.

b) **Ügyeljen arra, hogy a teste ne érjen hozzá földelt tárgyakhoz (fűtőcsövekhez, rádiá-**

torhoz, tűzhelyhez, hűtőszekrényhez stb.).

Amennyiben a teste le van földelve, nagyobb az áramütés kockázata.

c) **Az elektromos kéziszerszámot ne tegye ki eső vagy nedvesség hatásának.** Az elektromos kéziszerszámba kerülő víz növeli az áramütés kockázatát.

d) **A hálózati vezetéket csak a rendeltetésének megfelelő célokra használja. Az elektromos kéziszerszámot ne húzza és ne szállítsa a hálózati vezetéknél megfogva. A hálózati csatlakozódugót tilos a vezetéknél fogva kihúzni a fali aljzathoz, ehhez a művelethez a csatlakozódugót fogja meg. A hálózati vezetéket tartsa kellő távolságra a forró alkatrészekről, olajos tárgyaktól és éles sarkoktól, valamint a gép mozgó részeitől.** A sérült vagy összetekeredett hálózati vezeték balesetet okozhat.

e) **A szabadban végzett munkákhoz csak hibátlan, és szabadban való munkákra alkalmas hosszabbítót használjon az elektromos kéziszerszámhoz.** A szabadtéri használatra készült hosszabbító alkalmazásával csökkentheti az áramütés kockázatát.

f) **Amennyiben az elektromos kéziszerszámot nedves, vizes helyen használja, akkor azt áram-védőkapcsolóval (RCD) védett hálózati aljzathoz csatlakoztassa. Az áram-védőkapcsoló (RCD) használata csökkenti az áramütés kockázatát.**

Az áram-védőkapcsoló (RCD) kifejezéssel azonos jelentésű a „hibaáram védőkapcsoló (GFCI)” vagy a „földzárlat megszakító (ELCB)” is.

3) SZEMÉLYI BIZTONSÁG

a) **Az elektromos kéziszerszám használata közben legyen figyelmes, jól gondolja át mit fog csinálni, koncentrálnon a munkára, a cselekedeteit pedig józan megfontolások vezéreljék. Az elektromos készüléket ne használja ha fáradt, alkoholt vagy kábítószert fogyasztott, vagy gyógyszerek hatása alatt áll. Az elektromos kéziszerszám használata közbeni pillanatnyi figyelmetlenség komoly baleset forrása lehet.**

b) **Használjon egyéni védőeszközöket. Munka közben mindig viseljen védőszemüveget. Az elektromos kéziszerszám jellegétől függő munkavédelmi eszközök (például légszűrő maszk, csúszásgátló védőcipő, fejvédő sisak, fülvédő stb.) előírászerű használatával csökkentheti a baleseti kockázatokat.**

c) **Előzze meg a véletlen gépindításokat. Az elektromos kéziszerszám mozgatása és szállítása során a hálózati vezetéket húzza ki az aljzathoz, az ujját pedig vegye le a főkapcsolóról. Ez érvényes arra az esetre is, ha a kéziszerszám akkumulátort szerel be.** *Ha az elektromos kéziszerszám mozgatásakor az ujját a főkapcsolón marad, akkor a gép véletlenül elindulhat, aminek súlyos sérülés lehet a következménye.*

d) **Az elektromos kéziszerszám bekapcsolása előtt abból távolítsa el a beállításhoz szükséges szerszámokat és kulcsokat. A forgó géprészben maradt kulcs vagy más tárgy súlyos balesetet okozhat.**

e) **Csak biztonságosan elérhető távolságban dolgozzon a géppel. Munka közben álljon stabilan és biztonságosan a lábán. Így bármilyen körülmények között megőrizheti uralmát a gép felett.**

f) **Viseljen megfelelő munkaruhát. Forgó gépek használata esetén ékszereket, laza ruhát viselni tilos. Ügyeljen arra, hogy a haja, a ruhája, vagy a kesztyűje ne kerülhessen a forgó alkatrészek közelébe.** *A laza ruhát, a lógó ékszereket, vagy a hosszú haját a gép forgó alkatrészei elkapathatják.*

g) **Amennyiben a géphez lehet forgácsgyűjtőt, vagy por- és forgácselszívót csatlakoztatni, akkor ezt megfelelően csatlakoztassa az elektromos kéziszerszámhoz. Az elszívó és forgácsgyűjtő alkalmazásával védekezhet a por okozta kockázatokkal szemben.**

h) **A készülék gyakori használata nem jelenti azt, hogy elhanyagolhatja a biztonságos használat előírásait, a rutinszerű és figyelmetlen munka súlyos balesetek előidézője lehet. A figyelmetlenség egy pillanat alatt is okozhat súlyos balesetet.**

4) AZ ELEKTROMOS KÉZISZERSZÁM HASZNÁLATA ÉS KARBANTARTÁSA

- Az elektromos kéziszerszámot ne terhelje túl. A munka jellegének megfelelő elektromos kéziszerszámot használjon.** A megfelelően kiválasztott elektromos kéziszerszám biztosítja a rendeltetésének megfelelő biztonságot és hatékonyságot.
- A meghibásodott főkapcsolójú elektromos kéziszerszámot ne használja.** A hibás főkapcsolóval rendelkező elektromos kéziszerszám használata veszélyes, a készüléket meg kell javíttatni.
- Beállítás, tartozékcsere, karbantartás, vagy a kéziszerszám lehelyezése előtt az elektromos kéziszerszám csatlakozódugóját húzza ki a fali aljzatból (illetve vegye ki az akkumulátort, ha az kivehető).** Ezzel megakadályozhatja a véletlen gépindítást az ilyen jellegű munkák végrehajtása közben.
- A használaton kívüli elektromos kéziszerszámot gyerekektől, valamint a használati utasítást nem ismerő személyektől elzárva tárolja, és ezeknek ne engedje a kéziszerszám használatát sem.** Az elektromos kéziszerszám hozzá nem értő kezekben veszélyes lehet.
- Az elektromos kéziszerszámot és tartozékait karban kell tartani. Az elektromos kéziszerszámot, a működtető és mozgó részeit, a burkolatokat és a védelmi elemeket a használatba vétel előtt ellenőrizze le. Sérült, repedt, vagy rosszul beállított és a szabályszerű működést zavaró hibákkal rendelkező kéziszerszámmal dolgozni tilos. A sérült és hibás kéziszerszámot az újbóli használatba vétele előtt javítsa meg.** A karbantartások elmulasztása és elhanyagolása balesetet okozhat.
- Tartsa tisztán és éles állapotban a vágószerszámokat.** A megfelelően karbantartott és élezett vágószerszámokkal jobb a megmunkálás hatékonysága, és kisebb a kockázata a vágószerszám leblokkolásának.
- Az elektromos kéziszerszámot, a tartozékokat és vágószerszámokat csak a használati utasítás előírásai szerint, valamint a rendeltetésének megfelelő módon, továbbá az adott munkakörülményeket és a munka**

típusát is figyelembe véve használja. A rendeltetésétől eltérő géphasználat veszélyes és váratlan helyzeteket hozhat létre.

- A kéziszerszám fogantyúit és markolatait tartsa tiszta, száraz, zsír- és olajmentes állapotban.** Ha a kéziszerszámot nem tudja biztonságosan és csúszásmentesen fogni, akkor váratlan helyzetekben elveszítheti az uralmát a gép felett.
- #### 5) AZ AKKUMULÁTOROS KÉZISZERSZÁM HASZNÁLATA ÉS KARBANTARTÁSA
- Az akkumulátort csak a gyártó által meghatározott akkumulátortöltővel szabad feltölteni.** Az adott típusú akkumulátorhoz alkalmazható akkumulátortöltő más típusú akkumulátor töltéséhez való használata esetén tüzet okozhat.
 - A kéziszerszámba kizárólag csak a gyártó által meghatározott akkumulátort szabad beszerelni.** Más típusú akkumulátor használata tüzet vagy balesetet okozhat.
 - Az akkumulátorokat ne helyezze le olyan helyre, ahol fém tárgyak találhatók (gemkapocs, pénzérmék, kulcsok, szegek, csavarok stb.) mert a fém tárgyak az akkumulátor pólusait összeköthetik és zárlatot okozhatnak.** Az akkumulátor pólusainak a rövidre zárása tüzet vagy égési sérülést okozhat.
 - Az akkumulátor helytelen használata esetén abból elektrolit folyhat ki. Az elektrolitot ne érintse meg. Amennyiben a folyadék a bőrére kerül, akkor azt azonnal mossa le bő vízzel. Amennyiben az akkumulátor folyadéka a szemébe kerül, akkor azonnal forduljon orvoshoz.** Az akkumulátorból kifolyó folyadék maró sérülést okozhat.
 - Ne használjon sérült vagy átalakított akkumulátorokat illetve kéziszerszámokat.** A sérült vagy átalakított akkumulátor illetve kéziszerszám viselkedése és működése váratlan helyzeteket okozhat, aminek sérülés, tűz vagy robbanás lehet a következménye.
 - Az akkumulátorokat illetve a kéziszerszámokat ne tegye ki nyílt láng vagy magas hőmérséklet hatásának.** A 130°C-nál magasabb hőmérséklet az akkumulátor felrobbanását okozhatja.

- Tartsa be az akkumulátor töltési előírásait. Az akkumulátorokat kizárólag csak a használati útmutatóban megadott környezeti hőmérséklet tartományban szabad tölteni.** A helytelen töltés, vagy a megadott hőmérsékleti tartomány be nem tartása az akkumulátor meghibásodását, tüzet vagy robbanást okozhat.

6) SZERVIZ

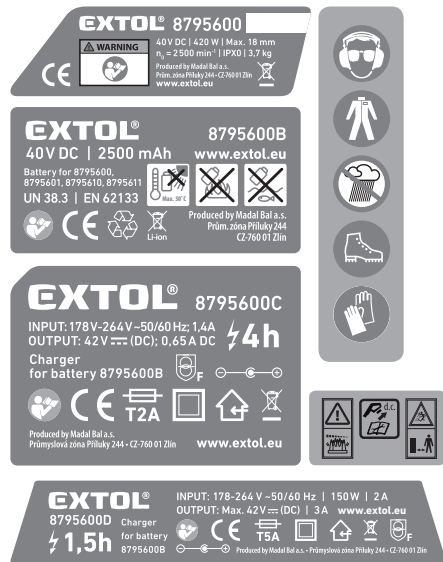
- Az akkus kéziszerszám javítását bízza márka- vagy szakszervizre, a készülék javításához csak eredeti alkatrészeket szabad felhasználni.** Csak így biztosítható az akkus kéziszerszám biztonságának az eredeti módon való helyreállítása.
- A sérült akkumulátorokat ne próbálja megjavítani.** Az akkumulátorokat kizárólag csak a gyártó által kijelölt márkaszerviz javíthatja meg.

VIII. Az akkumulátorhoz és a töltőhöz kapcsolódó biztonsági utasítások



- Az adaptert védje esőtől és nedvességtől. Az akkumulátortöltőt csak fedett helyiségben használja.
 - Az akkumulátortöltőt csak a jelen akkus ollóhoz szabad használni (más akkumulátorok töltéséhez nem). Más típusú akkumulátorok feltöltése esetén tűz vagy robbanás következhet be.
 - Az akkumulátortöltőt tartsa tisztán.
 - Minden töltés előtt ellenőrizze le az akkumulátortöltő állapotát. Ha az akkumulátortöltőt sérült, akkor azt ne használja (vásároljon eredeti adaptert).
 - Az akkumulátortöltőt ne használja könnyen gyulladó anyagokon (pl. papíron) vagy robbanásveszélyes környezetben.
 - Nem megfelelő használat esetén az akkus készülék akkumulátorából elektrolit folyhat ki. Ügyeljen arra, hogy az elektrolit ne kerüljön a bőrére. Ha az elektrolit a bőrére kerül, akkor azt azonnal mossa le vízzel. Ha az elektrolit a szemébe kerül, akkor alaposan öblítse ki tiszta vízzel és forduljon orvoshoz. Szükség esetén forduljon orvoshoz.
- Az akkumulátortöltőt nem használhatják olyan testi, értelmi, érzékszervi fogyatékos, vagy tapasztalatlan személyek (gyermeket is beleértve), akik nem képesek a készülék biztonságos használatára, kivéve azon eseteket, amikor a készüléket más felelős személy utasításai szerint és felügyelete mellett használják. A készülék nem játék, azzal gyerekek nem játszhatnak.
 - Az akkumulátort csak száraz helyen tölts fel, és ügyeljen arra, hogy az akkumulátorba ne kerüljön víz. Az akkumulátortöltőt csak beltérben használja. Védje a víztől és nedvességtől.
 - Az akkumulátortöltőt tartsa tisztán, azt ne használja gyúlékony tárgyak közelében, vagy robbanás- és tűzveszélyes környezetben.
 - Az akkumulátort csak a feltöltés ideje alatt táplálja az adapteren keresztül. A töltés befejezésének a kijelzése fent található.
 - Az akkumulátort csak a mellékelt eredeti, az adott kéziszerszámhoz használható akkumulátortöltőről tölts fel. Más gyártóktól származó vagy eltérő típusú töltő használata balesetet (pl. tüzet, robbanást) okozhat.
 - Az akkumulátor csak 0°C < t ≤ 40°C hőmérsékleten tölts fel. Ettől eltérő hőmérsékletek esetén az akkumulátort védeni kell a szélsőséges hőmérsékletektől.
 - Ha az akkus készüléket nem használja, akkor a készüléket az akkumulátortöltő csatlakoztatását szolgáló aljzatot ragasztószalaggal ragassza le, hogy a beépített akkumulátor érintkezőt ne tudja véletlenül valamilyen fém tárgy (gemkapocs, szeg stb.) rövidre zárnai.
 - Az akkumulátort óvja ütésektől, nedvességtől, közvetlen napsütéstől és 50°C-nál magasabb hőmérséklettől, az akkumulátort ne bontsa meg.
 - Az akkumulátor leesése esetén abból gáz áramolhat ki. Töltés közben ezért biztosítsa a helyiség megfelelő szellőztetését. A kiáramló gázok légúti irritációt okozhatnak. Tünetek esetén forduljon orvoshoz.
 - Az akkumulátortöltőt és az akkus készülék elektromos csatlakozásait tartsa tisztán, óvja a szennyeződésektől és a sérülésektől.

IX. Címkék és piktogramok



	A használatba vétel előtt olvassa el a használati útmutatót.
	Védelmi osztály: II. Kettős szigetelés.
	Megfelel az EU idevonatkozó előírásainak.
	Az akkumulátortöltőt csak beltérben lehet használni. Védje az esőtől, víztől és nedvességtől.
 	A sövényvágó használata közben viseljen védőszemüveget vagy arcvédő pajszot (amely megvédi a szemét és arcát az elrepülő tárgyaktól), továbbá bőr védőcipőt, valamint megfelelő védőruhát, védőkesztyűt és fülvédőt (mivel a készülék zajszintje meghaladja a 85 dB(A)-t. A tartós és erős zaj halláskárosodást okozhat.
 	A készüléket ne használja, ha a közelben gyerekek vagy háziállatok tartózkodnak. Az illetéktelen személyeket és állatokat tartsa kellő távolságban a munkavégzés helyétől.
	Figyelem! A mozgó alkatrészeket addig ne érintse meg, amíg az teljesen le nem áll (a kikapcsolás után a készülék bizonyos részei egy ideig még mozognak).
	Bármilyen beállítás, karbantartás előtt, illetve ha az akkus sövényvágót felügyelet nélkül hagyja, az akkumulátort a készülékből vegye ki (előzze meg az akkus sövényvágó véletlen bekapcsolásának a lehetőségét).
	A készüléket ne tegye ki eső és nedvesség hatásának.
	A készüléket háztartási hulladékok közé kidobni tilos! A készüléket adja le újrahasznosításra (kijelölt gyűjtőhelyen).

	A készülékbe Li-ion akkumulátor van beépítve, ezt a készülék megsemmisítése előtt ki kell szerelni és kijelölt hulladékgyűjtő helyen kell leadni.
	Egyenfeszültség
	Egyenfeszültségű aljzat.
	Biztonsági transzformátor, meghibásodás esetén nem okoz áramütést.
	2 vagy 5 A-es biztosító.
	Az akkumulátort tűzbe dobni tilos!
	Az akkumulátor vízbe dobni szigorúan tilos! Ne szennyezze a környezetünket!
	Az akkumulátort ne tegye ki közvetlen napsütés hatásának és magas hőmérsékleteknek (50°C felett).
Gyártási szám	A terméken fel van tüntetve a gyártás éve és hónapja, valamint a termék gyártási száma.

3. táblázat

X. Tisztítás és karbantartás

▲ FIGYELMEZTETÉS!

- Bármilyen tisztítás és karbantartás megkezdése előtt biztosítani kell, hogy a készülék véletlenül ne legyen bekapcsolható. Ehhez az akkumulátort a készülékből ki kell venni.
- A vágókések tisztítása és karbantartása során használjon védőkesztyűt.
- Használat után a késeket tisztítsa meg, olajozza be (korrózió ellen is védő kenőolajjal), majd a tokba helyezve tárolja.
- A készülék felületéről rendszeresen távolítsa el a port és a lerakódásokat (enyhén benedvesített puha ruhával). Oldószereket vagy agresszív tisztítószereket ne használjon. Ügyeljen arra, hogy a készülékbe ne kerüljön víz.
- A szellőzőnyílásokat ecsettel vagy száraz ruhával tisztítsa meg. Biztosítsa a motor folyamatos hűtését.
- A készülék javításához csak eredeti alkatrészeket szabad felhasználni.
- Ha a termék a garancia ideje alatt meghibásodik, akkor forduljon az eladó üzlethez, amely a javítást az Extol® márkaszerviznél rendeli meg. A termék garancia utáni javításait az Extol® márkaszervizeknél rendelje meg. A szervizek jegyzékét a honlapunkon találja meg (lásd az útmutató elején).

XI. Tárolás

- A megtisztított és beolajozott késekre a védőburkolatot húzza rá. Az akkumulátort vegye le a készülékről. A készüléket lehetőleg eredeti csomagolásban, gyerekektől elzárt és száraz helyen tárolja. A készüléket óvja a sugárzó hőtől, a közvetlen napsütéstől, nedvességtől és esőtől.

- A garancia csak a rejtett (belső vagy külső) anyaghibákra és gyártási hibákra vonatkozik, a használat vagy a termék nem rendeltetésszerű használatából, túlterheléséből vagy sérüléséből eredő kopásokra és elhasználódásokra, vagy meghibásodásokra nem.

XII. Hulladék megsemmisítés

CSOMAGOLÓ ANYAGOK

- A csomagolást az anyagának megfelelő hulladékgyűjtő konténerbe dobja ki.

AKKUS SÖVÉNYVÁGÓ ÉS AKKUMULÁTORTÖLTŐ

- Az elektromos és elektronikus hulladékokról szóló 2012/19/EU számú európai irányelv, valamint az idevonatkozó  Li-ion nemzeti törvények szerint az akkus sövényvágót alapanyagokra szelektálva szét kell bontani, és a környezetet nem károsító módon újra kell hasznosítani. A sövényvágó hulladékgyűjtő helyre való leadása előtt abból az akkumulátort ki kell venni. Az akkumulátort külön kell ártalmatlanítani (figyelembe véve a 2006/66/EK irányelv előírásait).

AKKUMULÁTOR

- A használhatatlanná vált lítium akkumulátort a 2006/66/EK számú európai irányelv, valamint az idevonatkozó nemzeti előírások szerint, a környezetünket nem károsító újrahasznosításukat biztosító gyűjtőhelyen kell leadni. A szelektált hulladékok gyűjtőhelyeiről a polgármesteri hivatalban kaphat további információkat.



XIII. Garancia és garanciális feltételek

GARANCIÁLIS IDŐ

A mindenkori érvényes, vonatkozó jogszabályok, törvények rendelkezéseivel összhangban a Madal Bal Kft. az Ön által megvásárolt termékre a jótállási jegyen feltüntetett garanciaidőt ad. A termék javítását a Madal Bal Kft.-vel szerződéses kapcsolatban álló szakszerviz a garanciális időszakban díjmentesen végzi el.

GARANCIÁLIS IDŐ ALATTI ÉS GARANCIÁLIS IDŐ UTÁNI SZERVIZELÉS

A termékek javítását végző szakszervizek címe, a javítás ügymenetével kapcsolatos információk a www.madalbal.hu weboldalon találhatóak meg, illetve a szakszervizek felsorolása a termék vásárlásának helyén is beszerezhető. Tanácsadással a (1)-297-1277 ügyfélszolgálati telefonszámon állunk ügyfeleink rendelkezésére.

EU megfelelőségi nyilatkozat

A gyártó: Madal Bal a.s. • Bartošova 40/3, 760 01 Zlín • Cégszám: 49433717

kijelenti,
hogy az alábbi jelölésű, saját tervezésű és gyártású termék, illetve az ezen alapuló egyéb kivitelek, megfelelnek az Európai Unió idevonatkozó biztonsági előírásainak.
Az általunk jóvá nem hagyott változtatások esetén a fenti nyilatkozatunk érvényét veszti.
A jelen nyilatkozat kiadásáért kizárólag a gyártó a felelős.

Extol® Industrial 8795600 és 8795601

**Akkumulátoros sövényvágó
(akkumulátortöltővel és akkumulátorral, vagy ezek nélkül)
és
8795600C valamint 8795600D akkumulátortöltő**

tervezését és gyártását az alábbi szabványok alapján végeztük:
EN 60745-1:2009+A11:2010+AC1+Z1, EN 60745-2-15:2009+A1 (csak az akkus sövényvágóra vonatkozik);
EN 60335-1:2012+A11+AC1+Z1+Z2, EN 60335-2-29:2004+A2 (csak akkumulátortöltőre vonatkozik),
EN 55014-1:2006 +A1:2009+A2:2011; EN 55014-2:2015; EN 62233:2008; EN 61000-3-2:2014;
EN 61000-3-3:2013; EN 62321:2008;
EN 62133:2013, UN 38.3 (csak az akkumulátorra vonatkozik)

figyelembe véve az alábbi előírásokat:

2006/42/EK (csak az akkus készülékekre vonatkozik)
2014/35/EU (csak az akkumulátortöltőre vonatkozik)
2000/14/EK (csak az akkus készülékekre vonatkozik)
2011/65/EU
2014/30/EU

A műszaki dokumentáció 2006/42/EK szerinti összeállításáért a gyártó székhelyén Martin Šenkýř felel.
A műszaki dokumentációkat (a 2006/42/EK szerint) a gyártó tárolja.

Az adott típust jellemző mért akusztikus teljesítményszint: 93,1±3 dB(A)
A készülék garantált akusztikus teljesítményszintje: 96 dB(A)

Az EU megfelelőségi nyilatkozat kiadásának a helye és dátuma: Zlín, 2017.01.06.

Az EU megfelelőségi nyilatkozat kidolgozásáért felelős személy
(aláírása, neve, beosztása):

Martin Šenkýř
gyártó cég igazgatótanácsi tag

Einleitung

Sehr geehrter Kunde,

wir bedanken uns für Ihr Vertrauen, dass Sie der Marke Extol® durch den Kauf dieses Produktes geschenkt haben. Das Produkt wurde Zuverlässigkeits-, Sicherheits- und Qualitätstests unterzogen, die durch Normen und Vorschriften der Europäischen Union vorgeschrieben werden.

Im Falle von jeglichen Fragen wenden Sie sich bitte an unseren Kunden- und Beratungsservice:

www.extol.eu servis@madalbal.cz

Hersteller: Madal Bal a. s., Průmyslová zóna Příluky 244, 76001 Zlín, Česká republika

Herausgegeben am: 17. 1. 2017

I. Charakteristik - Verwendungszweck der Akku-Schere

- Die Akku-Schere Extol® Industrial ist zum Schneiden von Hecken bestimmt.
- Dank der Stromversorgung über eine Batterie muss man nicht mehr auf das Netzkabel achten, und dadurch ist auch die Schere leichter und ihre Handhabung bequemer.
- Die gummierten Griffe haben eine rutschhemmende Wirkung, dämpfen Vibrationen und machen das Halten bei der Arbeit bequemer.
- Der positionierbare (drehbare) hintere Griff ermöglicht einen Positionswechsel im Bereich von $\pm 90^\circ$ für einen angenehmeren Halt des Gerätes beim Schneiden von senkrechten Seiten der Hecken.
- Der mitgelieferte hochwertige Li-Ionen-Akku wurde durch Technik der Marke SAMSUNG® hergestellt.
- Die gummierten Akku-Kanten verringern die Gefahr, dass der Akku während der Manipulation aus der Hand rutscht und sie erhöhen den Schutz vom Akku vor Stößen und seiner Beschädigung dabei.
- Die Ladezustandsanzeige vom Akku ermöglicht dem Benutzer, die Arbeitsdauer zu planen und rechtzeitig einen anderen Akku aufladen zu lassen, wenn er zwei davon besitzt (Lieferbestand ist nur ein Akku, Best.-Nr. vom Akku 8795600B). Die Betriebsdauer der Akku-Schere ohne Belastung beträgt etwa 74 Minuten, unter Belastung je nach ihrer Intensität (Dichte der geschnittenen Hecke) und bei Pausen kann die gesamte Betriebsdauer 96 bis 170 Minuten betragen.
- Der Akku kann jederzeit bis zum voll aufgeladenen Zustand ungeachtet seines aktuellen Ladezustands aufgeladen werden, ohne dass seine Kapazität reduziert wird.
- Der Li-Ionen-Akku unterliegt nur einer minimalen Selbstentladung (ungefähr 4% pro Monat), und dadurch kann er sofort eingesetzt werden, ohne dass er zuvor aufgeladen werden muss.
- Die Akku-Schere Extol Industrial® 8795600 wird zusammen mit dem Akku 8795600B und einem 4-Stunden-Ladegerät 8795600C und die Akku-Schere Extol Industrial® 8795601 wird ohne Akku und Ladegerät wegen einem niedrigeren Kaufpreis geliefert, falls zuvor die Akku-Motorsense Extol Industrial® 8795610 mit dem notwendigen Akku und dem 4-Stunden-Ladegerät gekauft wurde. In der nachstehend dargestellten Übersicht (Abb. 1) sind die Bestellnummern der Akku-Motorsense und der Akku-Heckenschere ohne Akku und Ladegerät oder mit Akku und einem 4-Stunden-Ladegerät angegeben, da



für die beiden Modelle der gleiche Akku bestimmt ist, und ein Gartengerät somit wegen einem günstigeren Verkaufspreis ohne einen Akku und Ladegerät gekauft werden kann.

Zu den beiden Gerätetypen kann ein Schnellladegerät mit der Bestellnummer 8795600D und Ladezeit 1,5 St. erworben werden, die nicht Bestandteil der Lieferung der Gerät ist.

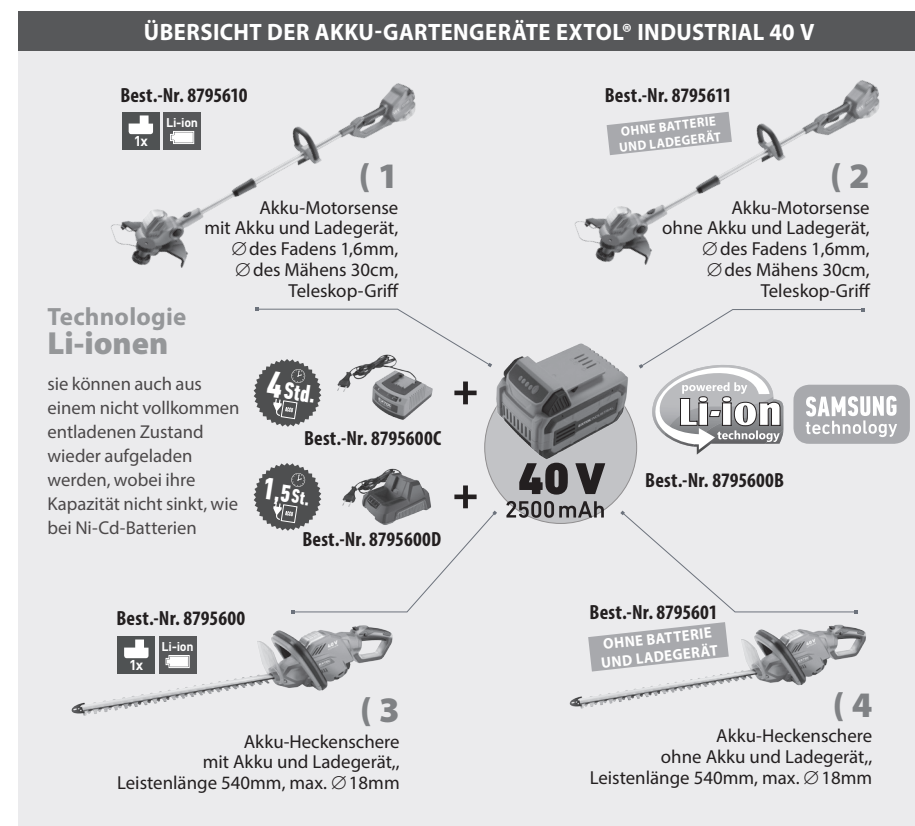


Abb. 1

II. Technische Daten

Bestellnummer	8795600 (mit Akku und Ladegerät)
	8795601 (ohne Akku und Ladegerät)

AKKUSCHERE

Leistungsabgabe	420 W
Länge × Breite der Schneidleiste	540 × 80 cm
Zahnabstand	18 mm
Leerlaufschwingungszahl	2500 min ⁻¹
Betriebsdauer unter Belastung mit Pausen ¹⁾	96 - 170 Min.
Betriebsdauer ohne Belastung und ohne Pausen	ca. 74 Min.
Spannung	40 V = (DC)
Gewicht mit Akku	3,7 kg
Schutzart	IPX0
Anwendungstemperaturbereich der Akku-Schere	0 - 40°C

AKKUMULATOR (BEST. NR. 8795600B)

Typ	Li-Ionen
Ausgangsspannung	40 V = (DC)
Kapazität	2500 mAh

SCHNELLLADEGERÄT (BEST. NR. 8795600D)

Eingangsspannung, Strom, Aufnahmeleistung	178-264 V 50/60 Hz; 2 A; 150 W
Ausgangsspannung/-strom	42 V = (DC); 3 A DC
Akku-Ladezeit	ca. 1,5 Stunden

STANDARDLADGERÄT (BEST.- NR. 8795600C)

Eingangsspannung, Strom, Aufnahmeleistung	178-264 V 50/60 Hz; 1,4 A; 30 W
Ausgangsspannung/-strom	42 V = (DC); 0,65 A DC
Akku-Ladezeit	ca. 4 Stunden

LÄRM- UND VIBRATIONSPEGEL

Schalldruckpegel Lp(A); Unsicherheit K (nach ISO 11094)	86 dB(A) ±3
Schallleistungspegel Lw(A); Unsicherheit K (nach EN ISO 3744)	93,1 dB(A) ±3
Garantierter Schallleistungspegel	96 dB(A)
Vibrationswert an Griffen ^{*)} (Summe von ndrei Achsen); Unsicherheit K	a _h < 2,5 m/s ² ±1,5

• Der Schallleistungspegel übersteigt den Wert von 85 dB(A), daher ist bei der Arbeit mit der Akku-Schere ein geeigneter Gehörschutz zu tragen.

➔ Der Akku ist mit einer elektronischen Sicherung gegen vollständige Entladung ausgestattet, die ihn beschädigt, d.h. bei einer Tiefentladung liefert der Akku keinen Strom mehr, siehe weiter.



1) Die Betriebszeit unter Belastung hängt von der Belastungsintensität (bei einer höheren Belastung ist der vom Akku abgenommene Strom höher) und den Arbeitspausen ab. Es handelt sich um eine Schätzung im Hinblick auf den vorausgesetzten Arbeitsprozess.

• Der deklarierte Vibrationswert wurde durch eine Methode nach der Norm EN 60745 ermittelt, und daher kann dieser Wert zum Vergleich mit anderen Elektrowerkzeugen angewendet werden. Der deklarierte Gesamtvibrationswert kann auch zur vorläufigen Bestimmung der Exposition angewandt werden.

• Der angeführte Vibrationswert kann sich je nach Art der geschnittenen Pflanzen unterscheiden.

• Es ist eine Sicherheitsmessung zum Schutz der Bediener zu bestimmen, die auf der Auswertung von Vibrationsbelastung unter tatsächlichen Nutzungsbedingungen basiert, wobei auch die Zeit zu berücksichtigen ist, in der das Werkzeug stillsteht, oder - wenn in Betrieb - nicht benutzt wird, ausgenommen des Schaltaugenblicks. Legen Sie zusätzliche Maßnahmen zum Schutz des Bedieners vor Vibrationen fest, die auch die Wartung des Gerätes und Einsteckwerkzeuge, die Organisation der Arbeitstätigkeit u. ä. umfassen.

III. Bestandteile und Bedienungselemente

Abb.2, Position-Beschreibung

- 1) Schneidleiste
- 2) Schutzhaube
- 3) Sicherung gegen unbeabsichtigtes Drücken des Betriebsschalters I
- 4) Vorderer Griff
- 5) Taste zum Entriegeln vom Griff zwecks Positionsänderung im Bereich von ± 90°
- 6) Hinterer Griff
- 7) Betriebsschalter
- 8) Sicherung gegen unbeabsichtigtes Drücken des Betriebsschalters II
- 9) Akkumulator
- 10) Lüftungsschlitze des Motors

IV. Vor der Inbetriebnahme

⚠ HINWEIS

- Lesen Sie vor der Benutzung der Akku-Schere die Gebrauchsanleitung. Bewahren Sie die Gebrauchsanleitung beim Gerät auf, damit sich der Bediener jederzeit mit ihr vertraut machen können. Falls Sie das Werkzeug jemandem ausleihen oder verkaufen, legen Sie stets diese Gebrauchsanleitung bei. Verhindern Sie die Beschädigung und Entwertung dieser Gebrauchsanleitung.
- Machen Sie sich vor dem Gebrauch des Geräts mit allen seinen Bedienungselementen und Bestandteilen und auch mit dem Ausschalten des Gerätes vertraut, um es im Falle einer gefährlichen Situation sofort ausschalten zu können. Überprüfen Sie vor Gebrauch, ob alle Bestandteile fest angezogen sind und ob nicht ein Teil des Gerätes, wie z. B. die Sicherheitselemente, beschädigt bzw. falsch installiert sind, oder ob sie nicht am jeweiligen Ort fehlen. Ein Gerät mit beschädigten oder fehlenden Teilen darf nicht benutzt und muss in einer autorisierten Werkstatt repariert werden - siehe Kapitel Instandhaltung und Service.
- Vor jeglicher Montage, Einrichtung, Wartung der Schere, Lagerung oder bei längeren Zeiten ohne Aufsicht nehmen Sie den Akku aus der Schere heraus, damit ein ungewolltes Einschalten verhindert wird.

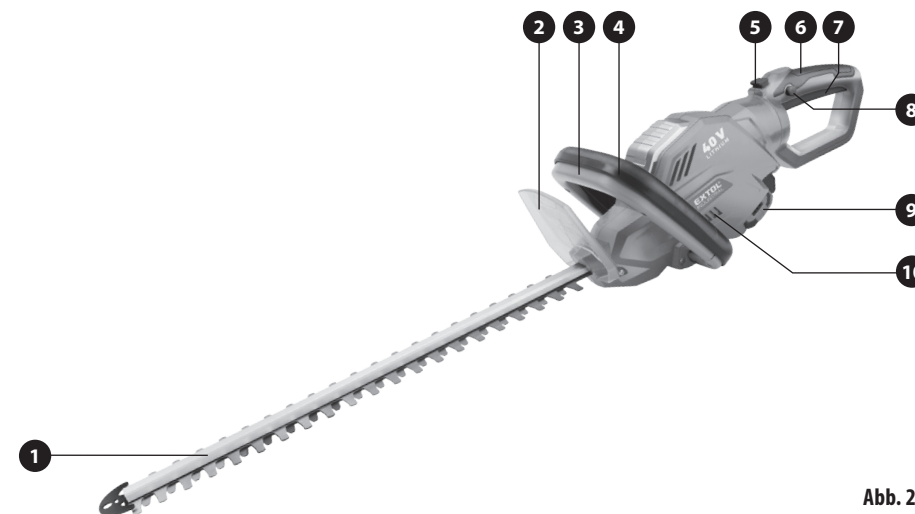


Abb. 2

AUFLADEN VOM AKKU

- Der Akku wird in einem teilgeladenen Zustand geliefert, sodass er vor dem Gebrauch der Akku-Schere aufgeladen werden muss.

! WARNUNG

- a) Vor dem Anschluss des Ladegeräts an das Stromnetz ist zu prüfen, ob die Spannung in der Steckdose dem auf dem Typenschild des Ladegeräts angeführten Spannungsbereich entspricht und ob das Ladegerät oder die Isolierung von ihre Zuleitungskabel nicht beschädigt sind. Als Beschädigung wird auch ein morsches Netzkabel betrachtet. Ein beschädigtes Ladegerät darf nicht verwendet und muss entweder repariert oder durch ein Originalteil vom Hersteller ersetzt werden (1,5-Stunden-Ladegerät mit Best.-Nr. 8795600D oder 4-Stunden-Ladegerät mit der Best.-Nr. 8795600C). Aus Sicherheitsgründen darf nur ein vom Hersteller geliefert Original-Ladegerät verwendet werden, sonst droht Explosions- und Brandgefahr des aufgeladenen Akkus, wenn ein anderes Ladegerät eingesetzt wird.
- b) Schieben Sie den Akku zuerst in das Ladegerät so ein, bis er einrastet, siehe Abb. 3. Auf der Abb. 3 ist ein 4-Stunden-Ladegerät mit der Best.-Nr. 8795600C dargestellt. Das 1,5-Stunden-Schnellladegerät mit der Best.-Nr. 8795600D zeichnet sich durch ein anderes Design aus.

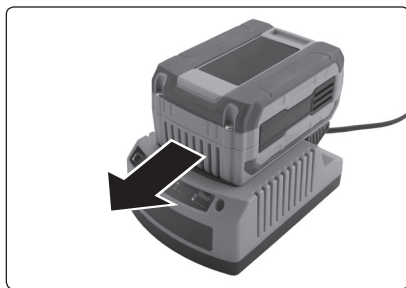


Abb. 3

- c) Verbinden Sie den Stecker des Ladegerätkabels mit der Stromnetzsteckdose.
- d) Der Ladevorgang und -status wird mit einer LED signalisiert. Der Ladezustand vom Akku kann durch Drücken der Kontrolltaste am Akku geprüft werden. Je mehr Kontroll-LEDs leuchten, umso mehr ist der Akku aufgeladen.

ANZEIGE AM STANDARD-LADEGERÄT 8795600C

CHARGING	LED blinkt grün; aktiver Ladeprozess.
CHARGED	LED leuchtet dauerhaft grün (linkt nicht); Akku ist aufgeladen.
FAULT	LED blinkt rot und kürzeren Intervallen; Anzeige einer Störung.
HIGH TEMP. PROTECTION	LED blinkt rot und längeren und kürzeren Intervallen; Anzeige einer hohen Temperatur. Lassen Sie das Ladegerät und den Akku bei einer niedrigen Umgebungstemperatur abkühlen.

Tabelle 1

ANZEIGE AM SCHNELLADGERÄT 8795600D

CHARGING	Rote LED leuchtet; Ladeprozess aktiv; grüne LED leuchtet nicht
CHARGED	Grüne LED leuchtet, die rote nicht; Akku ist geladen, Ladeprozess ist beendet

Tabelle 2

- e) Trennen Sie nach dem Aufladen vom Akku zuerst das Netzkabel des Ladegeräts vom Stromnetz, und danach nehmen Sie den Akku aus dem Ladegerät heraus- siehe Abb. 4.

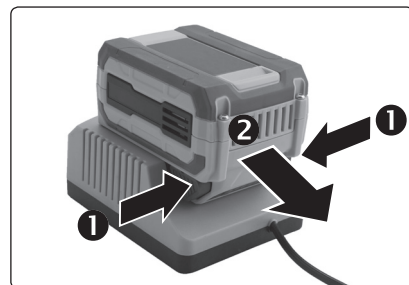


Abb. 4

ZUSAMMENBAU UND VORBEREITUNG DER AKKU-SCHERE ZUM EINSATZ

- ➔ Bauen Sie die Akku-Schere gem. der Abbildung 2 zusammen.

- Benutzen Sie die Akku-Schere nur mit angebaute Schutzhaube, siehe Abb.2, Position 2.
- ➔ Schieben Sie den aufgeladenen Akku in den dafür bestimmten Raum in der Akku-Schere (Abb. 2, Position 9), sodass er einrastet, d.h. auf die gleiche Art und Weise, wie beim Ladegerät.
- ➔ Zum Entnehmen des Akkus aus der Akku-Schere gehen Sie wie bei der Entnahme aus dem Ladegerät vor, siehe Abb.4.

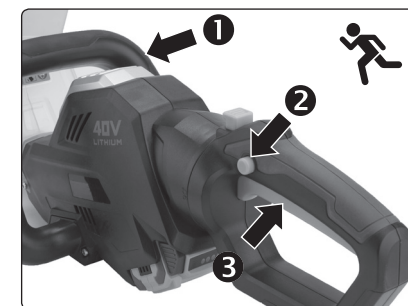


Abb. 6, Einschalten der Akku-Schere

- ➔ Um die Akku-Schere auszuschalten, lösen Sie entweder die Sicherung am vorderen Griff oder den Betriebsschalter.

- ➔ Sofern während des Betriebes ein ungewöhnliches Geräusch, Vibrationen oder ähnliches bemerkt wird, schalten Sie das Gerät sofort ab und beseitigen Sie die Ursache des nicht standardmäßigen Laufes. Sofern der nicht standardmäßige Lauf durch einen Defekt im Inneren des Gerätes verursacht wurde, veranlassen Sie die Reparatur in einer durch den Händler vermittelten autorisierten Servicewerkstatt der Marke Extol® oder wenden Sie sich direkt an eine autorisierte Werkstatt (Servicestellen finden Sie auf den Webseiten in der Einleitung der Gebrauchsanleitung).

EINSTELLUNG VOM HINTEREN GRIF

- Um einen bequemen Halt der Akku-Schere beim Schneiden von senkrechten Flächen zu gewährleisten, kann der hintere Griff im Bereich von $\pm 90^\circ$ eingestellt werden.

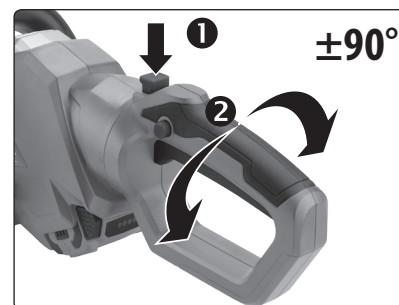


Abb. 5

EIN- UND AUSSCHALTEN DER AKKU-SCHERE

- ➔ Aus Sicherheitsgründen muss für die Inbetriebnahme der Akku-Schere die **Sicherung des Betriebsschalters am vorderen Griff, dann am hinteren Griff und zuletzt der Betriebsschalter selbst gedrückt werden**, siehe Abb. 6.

V. Arbeitsweise

- ➔ Es ist empfohlen, vor dem Beginn der Arbeiten mit der Schere die Schneidleiste mit etwas Öl einzusprühen, dann die Schere kurz laufen lassen, wieder Öl aufsprühen und erneut kurz laufen lassen. Die Schmierung der Schneidleiste verringert die Reibkräfte und dadurch das Erwärmen der Leiste, denn Wärmeeinfluss lässt die Klingen stumpf werden, und außerdem schützt das Öl das Metall vor korrosiven Einwirkungen von Wasser und Feuchtigkeit.
- ➔ **Kontrollieren Sie vor dem Gebrauch der Schere, ob der Bewuchs, den Sie schneiden wollen, keine fremden Gegenstände wie z. B. Drähte, spannungsführende Leitungen u. ä. enthält, und falls ja, sind diese zu entfernen, sonst kann es zu Verletzungen und Beschädigung des Gerätes kommen.**

➔ **Halten Sie die Akku-Schere stets mit beiden Händen am vordern und hinteren Griff fest und sorgen Sie für stabile Arbeitslage.**

➔ **Beginnen Sie mit dem Schneiden der Hecke durch gleichmäßige angemessene Bewegungen von unten nach oben, siehe Abb.7.**

Beim Schneiden von oben nach unten tendieren die jungen Äste zum Biegen und verursachen Vertiefungen in der Schneidlinie.

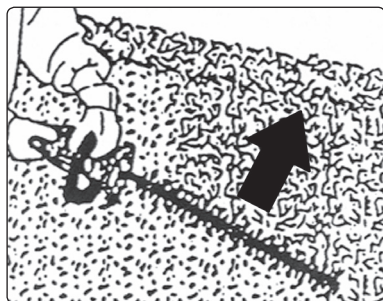


Abb. 7

• Es ist empfohlen, die Hecke in eine solche Form zu schneiden, dass die Basis etwas breiter ist, als der obere Teil, denn eine solche Gestaltung erleichtert das Eindringen von Sonnenstrahlen in das Bewuchsinnere, siehe Abb.8

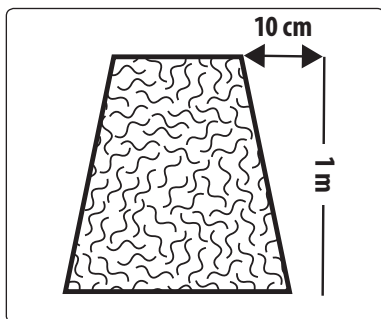


Abb. 8

➔ **Beim Schnitt im oberen Zaunbereich führen Sie die Schere mit einer leichten Neigung gegenüber der Schneidebene. Diese Arbeitsweise ermöglicht einen mehr wirkungsvollen Schnitt, siehe Abb. 9.**

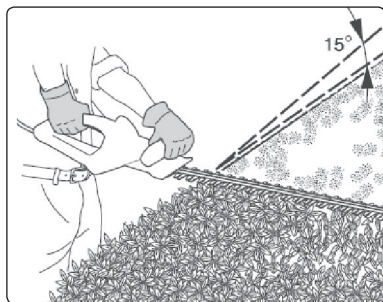


Abb. 9

• Wenn Sie eine gleichmäßige Schneidebene in der ganzen Zaunlänge erreichen wollen, ziehen Sie in der gewünschten Höhe eine Schnur und führen Sie den Schnitt unmittelbar oberhalb dieser Schnur durch.

⚠ HINWEIS

• Überlasten Sie die Schere nicht. Halten Sie einen regelmäßigen Arbeitstakt mit Pausen ein.

⚠ HINWEISE FÜR DEN SCHERENLAUF

• Der Li-Ionen-Akkumulator der Schere ist mit einem Schutz gegen Tiefentladung ausgestattet, die ihn beschädigt. Dieser Schutz wirkt sich so aus, dass bei einem mehr entladenen Akku die Schere plötzlich stoppt, auch wenn der Betriebsschalter gedrückt ist. Nach dem Lösen und erneutem Betätigen des Betriebsschalters läuft die Schere kurz an, stoppt aber nach einer kurzen Zeit wieder.



➔ Den Li-Ionen-Akku kann man auch aus einem tiefentladenen Zustand aufladen.

VI. Sicherheitshinweise für die Anwendung der Schere



• Bei der Arbeit mit der Akku-Schere benutzen Sie geeigneten Augenschutz vor wegfliegenden Partikeln, ferner ein festes Lederschuhwerk mit rutschhemmender Sohle, des weiteren eine geeignete lange,

anliegende Arbeitskleidung, Schutzhandschuhe und einen Gehörschutz, denn der Schallleistungspegel übersteigt den Wert von 85 dB(A), der bei einer längeren Einflussdauer eine irreversible Beschädigung vom Gehörsinn verursachen kann.

• Vor der Inbetriebnahme der Akku-Schere machen Sie sich mit allen ihren Bedienelementen, der Bedienung der Akku-Schere selbst und der richtigen Handhabung vom Zubehör vertraut.

• Stellen Sie die Akku-Schere keiner Feuchtigkeit aus und schützen Sie sie vor Regen.



• Benutzen Sie die Akku-Schere nicht, wenn die zu schneidenden Sträucher nass sind.

• Verhindern Sie die Benutzung der Akku-Schere durch Kinder, Personen mit geminderter körperlicher Beweglichkeit, Sinneswahrnehmung oder geistigen Behinderungen, oder Personen ohne ausreichende Erfahrungen und Kenntnisse oder Personen, die mit diesen Anweisungen nicht vertraut sind. Diese dürfen das Gerät nicht benutzen, durch eine örtliche Vorschrift kann das Alter des Bedieners eingeschränkt sein.

• Stellen Sie vor der Benutzung der Akku-Schere sicher, dass sich im Arbeitsbereich keine Menschen und Tiere befinden, da Verletzungsgefahr durch weggeschleuderte Gegenstände droht. In der Gegenwart von Menschen und Tieren unterbrechen Sie die Arbeit mit der Akku-Schere und benutzen Sie sie nicht. Stellen Sie einen ausreichenden Abstand von Personen und Tieren sicher.



• **Berühren Sie die Schneidklinge mit keinem Körperteil. Solange sich die Schneiden bewegen, entfernen Sie keine abgeschnittenen Äste, und halten Sie diese auch nicht während des Schneidvorgangs mit der Hand. Bevor Sie die festgeklemmten Teile von Ästen entfernen, prüfen Sie, dass der Betriebsschalter in der Position „AUS“ steht.** Kurze Unachtsamkeit während der Arbeit mit der Akku-Schere kann schwere Verletzungen des Bedieners zu Folge haben.

• **Tragen Sie die Heckenschere am Griff, wobei die Schneidklinge stillstehen muss. Beim Transport oder Lagerung der Heckenschere setzen Sie**

immer die Abdeckung der Schneidleiste auf.

Eine richtige Handhabung der Heckenschere mindert die Verletzungsgefahr für den Bediener durch die Werkzeugusschneiden.

• **Das elektromechanische Werkzeug wird nur an den isolierten Griffteilen gehalten, da die Schneidklinge versteckte elektrische Leitungen berühren kann.** Eine Schneidklinge, die eine spannungsführende Leitung berührt, kann verursachen, dass die nicht isolierten Metallteile des elektromechanischen Gerätes auch „lebendig“ werden und zu Stromschlagverletzungen des Bedieners führen können.

• Benutzen Sie die Akku-Schere niemals unter ungünstigen Wetterbedingungen, vor allem wenn Blitzgefahr droht.

• Setzen Sie die Akku-Schere erst dann in Betrieb, wenn sich alle Körperteile in einer ausreichenden Entfernung von der Schneidleiste befinden. Achten Sie während der Verwendung von der Akku-Schere darauf, dass es zu keinen Hand- und Fußverletzungen kommen kann.

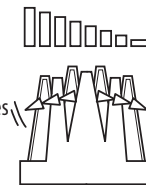
• Beugen Sie sich während der Verwendung der Akku-Schere nicht nach vorn und behalten Sie während der ganzen Zeit Ihr Gleichgewicht, sorgen Sie beim Stehen aufhängen und während des Gangs für sichere Körperstellung und laufen Sie niemals mit der Akku-Schere.

• Immer im Gedächtnis haben, dass der Bediener oder Benutzer für Unfälle oder Risiken verantwortlich sind, die anderen Personen oder an ihrem Eigentum entstehen.

• Transportieren Sie die Schere nur im ausgeschalteten Zustand - am besten, wenn die Schneidklinge mit der Schutzabdeckung überzogen ist - und halten Sie sie am Griff, denn die Schneidleiste kann ungewollt in Kontakt mit Sachen oder Personen kommen.

• Halten und transportieren Sie die Schere nie an der Schutzabdeckung oder der Schneidleiste.

• Berühren Sie den Schneidmechanismus des Gerätes niemals früher, bis er stillsteht - nach dem Abschalten des Gerätes bewegen sich die Schneidklingen noch einige Zeit lang.



• Bevor Sie die Akku-Schere weglegen, warten sie, bis der Mechanismus zum Stillstand gekommen ist.

- Führen Sie das Heckenschneiden nur unter gutem Tageslicht oder künstlicher Beleuchtung durch.
- Achten Sie bei der Arbeit mit der Akku-Schere auf stabile und sichere Körperhaltung, vor allem wenn Sie auf Leitern oder Treppen stehen. Benutzen Sie festes, geschlossenes Schuhwerk mit rutschhemmender Sohle.
- Sichern Sie niemals die Betriebsschaltersicherung und den Betriebsschalter in der Position für Dauerbetrieb. Aus Sicherheitsgründen muss ein sofortiges Abschalten des Gerätes zwingend möglich sein.
- Es ist immer die Sicherung des Betriebsschalters zu lösen und der Akku muss herausgenommen werden:
 - jedes Mal, wenn die Maschine unbeaufsichtigt gelassen wird
 - vor der Reinigung von Verstopfungen
 - vor Kontrolle, Reinigung oder Arbeiten an der Maschine;
 - nach Überfahren von einem Fremdgegenstand
 - wenn die Maschine zu sehr vibrieren beginnt.
- Es ist immer sicherzustellen, dass die Lüftungsschlitze nicht mit Schmutz zugesetzt sind.
- Halten Sie alle Körperteile in ausreichender Entfernung von der sich bewegenden Schneidleiste.
- Transportieren Sie die Schere nur im ausgeschalteten Zustand mit aufgesetztem Schutz auf der Schneidleiste und halten Sie die Schere am vorderen Griff. Eine richtige Handhabung des Gerätes mindert die Verletzungsgefahr für den Bediener durch die Werkzeugsschneiden.



Das Gerät bildet während seines Betriebs ein elektromagnetisches Feld, das die Funktionsfähigkeit von aktiven bzw. passiven medizinischen Implantaten

(Herzschrittmachern) negativ beeinflussen und das Leben des Nutzers gefährden kann. Informieren Sie sich vor dem Gebrauch dieses Gerätes beim Arzt oder Implantathersteller, ob Sie mit diesem Gerät arbeiten dürfen.

VII. Allgemeine Sicherheitshinweise



WARNUNG!

Es ist nötig, alle Sicherheitsanweisungen, die Gebrauchsanleitung, Abbildungen und Vorschriften, die zu diesem Werkzeug mitgeliefert wurden, durchzulesen. Die Nichteinhaltung jeglicher nachfolgender Anweisungen kann zu Unfällen durch Strom, zu Bränden und/oder zu ernsthaften Verletzungen von Personen kommen.

Sämtliche Anweisungen und die Gebrauchsanleitung müssen aufbewahrt werden, damit man später je nach Bedarf noch einmal reinschauen kann.

Mit dem Ausdruck „Elektrowerkzeug“ ist in allen nachstehend aufgeführten Warnhinweisen Elektrowerkzeug gemeint, das vom Netz gespeist wird (mit beweglicher Zuleitung), oder Elektrowerkzeug, das aus Batterien gespeist wird (ohne bewegliche Zuleitung).

1) SICHERHEIT DES ARBEITSUMFELDES

- Der Arbeitsplatz muss sauber gehalten werden und gut beleuchtet sein.** Unordnung und dunkle Räume sind häufig die Ursache von Unfällen.
- Elektrowerkzeug darf nicht im Milieu mit Explosionsgefahr, wo sich brennbare Flüssigkeiten, Gase oder Staub befinden, benutzt werden.** Im Elektrowerkzeug entstehen Funken, welche Staub oder Dämpfe anzünden können.
- Bei der Benutzung von Elektrowerkzeug ist es nötig, den Zutritt von Kindern und weiterer Personen zu verhindern.** Wenn die Bedienung gestört wird, kann sie die Kontrolle über die ausgeübte Tätigkeit verlieren.

2) ELEKTRISCHE SICHERHEIT

- Der Stecker der beweglichen Zuleitung des Elektrowerkzeuges muss der Netzsteckdose entsprechen. Der Stecker darf niemals auf keine Art und Weise modifiziert werden. Zusammen mit Werkzeugen, die Erdung haben, dürfen keine Steckeradapter verwendet werden.** Stecker, die nicht durch Veränderungen entwertet sind, und entsprechende Steckdosen schränken die Unfallgefahr durch Strom ein.

- Die Bedienung darf geerdete Gegenstände, wie z. B. Rohre, Zentralheizungskörper, Herde und Kühlschränke, nicht mit dem Körper berühren.** Die Unfallgefahr durch Strom ist größer, wenn Ihr Körper mit der Erde verbunden ist.
 - Elektrowerkzeug darf nicht Regen, Feuchtigkeit oder Nassheit ausgesetzt werden.** Sofern in das Elektrowerkzeug Wasser eindringt, erhöht sich die Unfallgefahr durch Strom.
 - Die bewegliche Zuleitung darf nicht zu anderen Zwecken benutzt werden. Elektrowerkzeug darf nicht an der Zuleitung getragen oder gezogen werden, auch darf der Stecker nicht durch Ziehen an der Zuleitung aus der Steckdose gezogen werden. Es ist nötig, die Zuleitung vor Hitze, Fett, scharfen Kanten oder beweglichen Teilen zu schützen.** Beschädigte oder verhedderte Zuleitungen erhöhen die Unfallgefahr durch Strom.
 - Sofern Elektrowerkzeug draußen benutzt wird, muss ein Verlängerungskabel benutzt werden, dass für Außenanwendung geeignet ist.** Die Nutzung einer Verlängerungszuleitung für Außenanwendung schränkt die Unfallgefahr durch Strom ein.
 - Sofern Elektrowerkzeug in feuchten Räumlichkeiten benutzt wird, ist es nötig, die Einspeisung durch einen Stromschutzschalter (RCD) abzusichern.** Die Anwendung eines RCD Schalters schränkt die Unfallgefahr durch Strom ein.

Der Ausdruck „Stromschutzschalter (RCD)“ kann durch den Ausdruck „Fehlerstrom-Schutzschalter (GFCl)“ oder „Fehlervoltage-Schutzschalter (ELCB)“ (Schutzschalter für entweichenden Strom) ersetzt werden.
- #### 3) SICHERHEIT DER PERSONEN
- Bei der Anwendung von Elektrowerkzeug muss die Bedienung aufmerksam sein, sie muss sich dem widmen, was sie gerade tut, und sie muss sich konzentrieren und vernünftig überlegen. Elektrowerkzeug darf nicht benutzt werden, sofern die Bedienung müde ist oder unter Einfluss von Drogen, Alkohol oder Arzneimitteln steht. Eine kurzzeitige Unaufmerksamkeit kann bei der Anwendung von Elektrowerkzeug zu ernsthaften Verletzungen von Personen führen.**
 - Verwenden Sie persönliche Arbeitsschutzmittel. Verwenden Sie immer Augenschutz.** Arbeitsschutzmittel wie z. B. Beatmungsgeräte, Sicherheitsschuhwerk mit rutschfester Sohle, eine harte Kopfbedeckung oder Gehörschutz, welche im Einklang mit den Arbeitsbedingungen benutzt werden, senken die Gefahr von Verletzungen von Personen.
 - Es ist nötig, ein ungewolltes Anlassen des Gerätes zu vermeiden. Es ist nötig, sich zu vergewissern, dass sich der Schalter vor dem Anschluss des Steckers in die Steckdose und/oder beim Anschluss eines Batteriesets, beim Tragen oder Versetzen des Werkzeuges in der Position „AUS“ befindet.** Ein Herumtragen des Werkzeuges mit dem Finger auf dem Schalter oder Anschluss des Steckers des Werkzeuges mit eingeschaltetem Schalter kann die Ursache für Unfälle sein.
 - Vor dem Einschalten des Werkzeuges ist es nötig, alle Einstell- und Regulierinstrumente oder Schlüssel zu entfernen.**
Ein Regulierinstrument oder Schlüssel, der an einem rotierenden Teil des Elektrowerkzeuges befestigt bleibt, kann die Ursache von Verletzungen von Personen sein.
 - Die Bedienung muss nur dort arbeiten, wo sie sicher hinkommt. Die Bedienung muss immer eine stabile Stellung und Gleichgewicht bewahren.** Das ermöglicht eine bessere Kontrolle über das Elektrowerkzeug in unvorhergesehenen Situationen.
 - Ziehen Sie geeignete Kleidung an. Tragen Sie keine lose Kleidung und keinen Schmuck. Die Bedienung muss darauf achten, dass sich ihre Haare und Kleidung in genügender Entfernung von beweglichen Teilen befinden.** Lose Kleidung, Schmuck und langes Haar können durch bewegliche Teile erfasst werden.
 - Sofern Mittel zum Anschluss von Einrichtungen zum Absaugen und Sammeln von Staub zur Verfügung stehen, ist es nötig, solche Einrichtungen anzuschließen**

und korrekt zu nutzen. Die Benutzung solcher Einrichtungen kann die Gefahr, die durch entstehenden Staub verursacht wird, einschränken.

- h) Die Bedienung darf nicht zulassen, dass sie wegen der Routine, die aus dem häufigen Benutzen des Werkzeuges resultiert, selbstgefällig wird, und dass sie die Grundsätze der Sicherheit des Werkzeuges ignoriert. Unvorsichtige Tätigkeit kann im Bruchteil einer Sekunde ernsthafte Verletzungen verursachen.

4) ANWENDUNG UND WARTUNG VON ELEKTROWERKZEUG

- a) Elektrowerkzeug darf nicht überlastet werden. Es ist nötig, richtiges Elektrowerkzeug zu verwenden, das für die durchzuführende Arbeit bestimmt ist. Richtiges Elektrowerkzeug wird die Arbeit, für die es konstruiert wurde, besser und sicherer ausüben.
- b) Es darf kein Elektrowerkzeug benutzt werden, dass man nicht mit einem Schalter ein- und ausschalten kann. Jegliches Elektrowerkzeug, das nicht mit einem Schalter bedient werden kann, ist gefährlich und muss repariert werden.
- c) Vor jeglicher Einregulierung, Austausch von Zubehör oder vor der Einlagerung des Elektrowerkzeuges ist es nötig, den Stecker aus der Netzsteckdose zu ziehen und/oder das Batterieset vom Elektrowerkzeug zu entnehmen, sofern es abnehmbar ist. Diese vorbeugenden Sicherheitsmaßnahmen schränken die Gefahr eines zufälligen Anlassens des Elektrowerkzeuges ein.
- d) Nicht benutztes Elektrowerkzeug muss man außerhalb der Reichweite von Kindern lagern, und man darf Personen, die nicht mit dem Elektrowerkzeug oder mit diesen Anweisungen vertraut gemacht wurden, nicht erlauben, es zu benutzen. Elektrowerkzeug ist in Händen von unerfahrenen Nutzern gefährlich.
- e) Elektrowerkzeug und Zubehör muss gewartet werden. Es ist nötig, die Einstellung der sich bewegenden Teile und deren Beweglichkeit zu überprüfen, sich auf Risse, zerbrochene Teile und jegliche andere

Umstände zu konzentrieren, welche die Funktion des Elektrowerkzeuges gefährden können. Sofern das Werkzeug beschädigt ist, muss vor dem nächsten Gebrauch dessen Reparatur veranlasst werden. Viele Unfälle werden durch ungenügende Wartung des Elektrowerkzeuges verursacht.

- f) Schneidwerkzeuge müssen scharf und sauber gehalten werden. Richtig gewartete und geschärfte Schneidwerkzeuge werden mit kleinerer Wahrscheinlichkeit am Material hängen bleiben oder blockieren, und die Arbeit mit ihnen kann leichter kontrolliert werden.
- g) Elektrowerkzeug, Zubehör, Arbeitsinstrumente usw. müssen im Einklang mit diesen Anweisungen und auf so eine Art und Weise benutzt werden, die für das konkrete Elektrowerkzeug vorgeschrieben wurde, und dies unter Berücksichtigung der gegebenen Arbeitsbedingungen und der Art der durchgeführten Arbeit. Die Nutzung von Elektrowerkzeug zur Durchführung anderer Tätigkeiten, als für welche es bestimmt war, kann zu gefährlichen Situationen führen.
- h) Griffe und Halterungen müssen trocken, sauber und ohne Fettrückstände gehalten werden. Schlüpfrige Griffe und Halterungen ermöglichen in unerwarteten Situationen kein sicheres Halten und keine Kontrolle über das Werkzeug.

5) BENUTZUNG UND WARTUNG VON BATTERIEBETRIEBENEM WERKZEUG

- a) Laden Sie das Werkzeug nur mit einem Ladegerät auf, das vom Hersteller bestimmt ist. Ein Ladegerät, das für einen bestimmten Batterietyp geeignet ist, kann bei der Anwendung eines unterschiedlichen Batterietyps einen Brand verursachen.
- b) Benutzen Sie das Werkzeug nur mit dem Batterieset, das ausdrücklich für das gegebene Werkzeug bestimmt ist. Die Anwendung von jeglichen anderen Batteriesets kann Verletzungen oder einen Brand verursachen.
- c) Sofern das Batterieset gerade nicht verwendet wird, dann schützen Sie es vor dem Kontakt mit anderen Metallgegenständen,

wie Büroklammern, Münzen, Schlüsseln, Nägeln, Schrauben oder anderen kleinen Metallgegenständen, welche die Verbindung eines Kontaktes der Batterie mit einem anderen verursachen können. Ein Kurzschluss der Batteriekontakte kann Verbrennungen oder einen Brand verursachen.

- d) Bei unkorrekter Anwendung können Flüssigkeiten aus der Batterie entweichen; vermeiden Sie den Kontakt mit ihnen. Kommt es zu einem zufälligen Kontakt mit diesen Flüssigkeiten, spülen Sie die betroffene Stelle mit einem Wasserstrahl ab. Gelangt diese Flüssigkeit in die Augen, suchen Sie ausserdem ärztliche Hilfe auf. Die aus der Batterie austretenden Flüssigkeiten können Entzündungen oder Verbrennungen verursachen.
- e) Ein Batterieset oder Werkzeug, das beschädigt oder umgebaut wurde, darf nicht benutzt werden. Beschädigte oder umgebaute Akkumulatoren können sich unvorhersehbar verhalten, was Brand, Explosion oder Unfallgefahr zur Folge haben kann.
- f) Batteriesets oder Werkzeuge dürfen keiner übermäßigen Temperatur oder gar Feuer ausgesetzt werden. Das Aussetzen von Feuer oder einer höheren Temperatur als 130°C kann eine Explosion verursachen.
- g) Es ist nötig, alle Anweisungen des Aufladens einzuhalten, und das Batterieset oder das Werkzeug nicht außerhalb des Temperaturbereichs aufzuladen, der in der Gebrauchsanleitung aufgeführt ist. Nicht korrekte Aufladung oder Aufladung bei Temperaturen, die sich außerhalb des angegebenen Bereiches befinden, können die Batterie beschädigen und das Risiko eines Brandes erhöhen.

6) SERVICE

- a) Beauftragen Sie mit Reparaturen Ihres batteriebetriebenen Werkzeuges eine qualifizierte Person, die identische Ersatzteile verwenden wird. Auf diese Art und Weise wird das gleiche Sicherheitsniveau der Werkzeuge wie vor der Reparatur sichergestellt.

- b) Beschädigte Batteriesets dürfen nie repariert werden. Die Reparatur von Batteriesets sollte nur beim Hersteller oder in einer autorisierten Servicewerkstatt durchgeführt werden.

VIII. Sicherheitshinweise zum Akkumulator und zum Ladegerät



- Schützen Sie das Ladegerät vor Regen und Feuchtigkeit. Das Ladegerät kann nur in geschlossenen Räumen benutzt werden.

- Das Ladegerät ist ausschließlich zum Laden des jeweiligen Akkumulators bestimmt und von keinen anderen Akkus. Beim Aufladen von anderen Akkus, als für die das Ladegerät bestimmt ist, kann es zur Explosion oder Brand kommen.
- Halten Sie das Ladegerät sauber.
- Vor jedem Gebrauch ist das Ladegerät auf Beschädigungen zu kontrollieren. Falls Sie einen Fehler feststellen, tauschen Sie es für ein Original-Ladegerät vom Hersteller aus.
- Betreiben Sie das Ladegerät nicht auf leicht entzündlichen Gegenständen und Untergründen (z. B. auf Papier) oder in explosionsgefährdeten Bereichen.
- Bei schlechter Handhabung mit dem Gerät oder Akku kann es zum Auslaufen des Elektrolyts aus dem Akkumulator kommen. Vermeiden Sie den Kontakt des Elektrolyts mit der Haut. Kommt es doch zum Hautkontakt, spülen Sie die betroffene Stelle gründlich mit Wasser ab. Im Falle von Augenkontakt spülen Sie die Augen gründlich mit sauberem Wasser aus und suchen Sie einen Arzt auf. Im Falle des Verschluckens suchen Sie einen Arzt auf.
- Verhindern Sie die Benutzung des Ladegeräts durch Personen (inklusive Kinder), denen ihre körperliche, sensorische oder geistige Unfähigkeit oder Mangel an ausreichenden Erfahrungen und Kenntnissen keine sichere Anwendung des Gerätes ohne Aufsicht oder Belehrung ermöglichen. Kinder dürfen nicht mit dem Gerät spielen.

- Laden Sie das Gerät in einem trockenen Bereich auf und achten Sie darauf, dass kein Wasser in das Ladegerät eindringt. Das Ladegerät ist nur zur Nutzung in geschlossenen Räumen bestimmt. Es ist nötig, es vor Eindringen von Wasser und hoher Feuchtigkeit zu schützen.
- Halten Sie das Ladegerät sauber und benutzen Sie es nicht auf leicht entzündbarer Oberfläche und im Milieu mit Explosions- oder Brandgefahr.
- Laden Sie den Akku nur für die zum Aufladen notwendige Zeit auf. Die Beendigung des Ladevorgangs ist oben angeführt.
- Laden Sie den Akku nur mit einem Original-Ladegerät auf, das vom Hersteller zu dem jeweiligen Werkzeugmodell geliefert wird. Die Benutzung eines anderen Ladegerätes kann zu gefährlichen Situationen führen (z. B. Brand, Explosion).
- Laden Sie den Akkumulator im Temperaturbereich $0^{\circ}\text{C} < t \leq 40^{\circ}\text{C}$ auf. Außerhalb dieses Temperaturbereichs muss die Temperaturkompensation durch das Umfeld erfolgen.
- Wenn Sie das Gerät nicht verwenden, überkleben Sie die Steckverbinder vom Akku mit einem Klebeband, damit es zu keinem Kurzschluss des eingebauten Akkumulators durch Überbrückung der Kontakte mit Metallgegenständen, z. B. Spangen, Schrauben u. ä., kommen kann. Ein Kurzschluss kann Brand oder Verbrennungen verursachen.
- Schützen Sie den Akku vor Stößen, Feuchtigkeit, direkter Sonneneinstrahlung, vor Temperaturen über 50°C und öffnen oder verbrennen Sie niemals den Akkumulator.
- Bei Beschädigung vom Akku, z. B. nach einem Sturz, können aus ihm beim Aufladen Dämpfe entweichen. Sorgen Sie beim Aufladen für gute Belüftung und Frischluftzufuhr. Die Dämpfe reizen die Atemwege. Im Falle von Beschwerden suchen Sie einen Arzt auf.
- Halten Sie den Steckverbinder des Ladegerätes, den Stecker vom Ladegerätnetzkaabel, der in die Stromsteckdose führt, und die Stecker vom Akku sauber und schützen Sie diese vor Verunreinigung und Beschädigung oder Deformation.

IX. Typenschildverweis und Piktogramme



	Lesen Sie vor der Benutzung des Gerätes die Gebrauchsanleitung.
	Schutzklasse II. Doppelte Isolierung.
	Entspricht den einschlägigen Anforderungen der EU.
	Das Ladegerät darf nur im Innenbereich angewendet werden. Vor Regen, Eindringen von Wasser und hoher Feuchtigkeit schützen.

	Bei der Arbeit mit der Akku-Schere benutzen Sie geeigneten Augenschutz vor wegfliegenden Partikeln, ferner ein festes Lederschuhwerk mit rutschhemmender Sohle, des weiteren eine geeignete lange, anliegende Arbeitskleidung, Schutzhandschuhe und einen Gehörschutz, denn der Schalleistungspegel übersteigt den Wert von 85 dB(A), der bei einer längeren Einflussdauer eine irreversible Beschädigung vom Gehörsinn verursachen kann.
	Benutzen Sie das Gerät nicht, wenn sich in unmittelbarer Umgebung Personen, Kinder oder Tiere befinden. Stellen Sie einen ausreichenden Abstand von Personen und Tieren sicher.
	Achtung! Berühren Sie den Schneidmechanismus des Gerätes niemals früher, bis er stillsteht - nach dem Abschalten des Gerätes bewegen sich die Schneidklingen noch einige Zeit lang.
	Vor Montage, Einrichtung, Wartung und Lagerung der Akku-Schere oder bei längeren Stillstandzeiten ohne Aufsicht nehmen Sie den Akku aus der Schere heraus, damit ein ungewolltes Einschalten des Gerätes verhindert wird.
	Setzen Sie das Gerät keinem Regen und Feuchtigkeit aus.
	Werfen Sie das unbrauchbare Produkt nicht in den Hausmüll, sondern geben Sie es zur umweltgerechten Entsorgung an den zu diesem Zweck bestimmten Sammelstellen ab.
	Das Gerät enthält einen eingebauten Li-Ionen-Akku, der bei einer umweltgerechten Entsorgung herausgenommen und an eine entsprechende Sammelstelle übergeben werden muss.
	Gleichspannung.
	Verbindungen zum Anschluss der Gleichspannung.

	Störungssicherheitssicherungs-schutztransformator
	Sicherung 2A oder 5A
	Werfen Sie den Akku nicht ins Feuer.
	Werfen Sie den Akku nicht ins Wasser oder in die Umwelt.
	Setzen Sie den Akku keiner direkten Sonnenstrahlung und strahlenden Hitzequellen (Temperaturen über 50°C) aus.
Seriennummer	Auf dem Produkt sind das Produktionsjahr und -monat und die Nummer der Produktionsserie angeführt.

Tabelle 3

X. Reinigung und Instandhaltung

⚠ HINWEIS

- Vor jeglicher Reinigung oder Instandhaltung muss sichergestellt sein, dass die Maschine nicht ungewollt anlaufen kann - durch Trennen vom Akku.
- Benutzen Sie bei der Reinigung und Instandhaltung vom Scherenmechanismus geeignete Schutzhandschuhe.
- Nach dem Gebrauch der Schere reinigen Sie die Schneidleiste und schmieren Sie diese leicht mit Öl als Rostschutz ein und schieben Sie die Schere in die Schutzabdeckung.
- Entfernen Sie regelmäßig Schmutz von der Geräteoberfläche mit einem feuchten Tuch. Benutzen Sie keine aggressiven Reinigungs- und Lösemittel. Verhindern Sie beim Reinigen, dass Flüssigkeiten ins Geräteinnere dringen.
- Die Lüftungsschlitze des Motors reinigen Sie mit einer weichen Bürste oder einem trockenen Tuch, damit eine ausreichende Motorkühlung mit einem Luftstrom gewährleistet ist.
- Zur Reparatur dürfen nur Originalteile vom Hersteller benutzt werden.
- Zwecks einer Garantiereparatur wenden Sie sich an den Händler, bei dem Sie das Produkt gekauft haben, der eine Reparatur in einer autorisierten Servicewerkstatt der Marke Extol® sicherstellt. Im Falle einer Nachgarantiereparatur wenden Sie sich direkt an eine autorisierte Servicewerkstatt der Marke Extol® (die Servicestellen finden Sie unter der in der Einleitung dieser Gebrauchsanweisung angeführten Internetadresse).

XI. Lagerung

- Die gereinigte Schere mit demontiertem Akku, deren Schneidleiste mit Öl behandelt und der Schutzabdeckung überzogen wurde, lagern Sie am besten in der Originalverpackung, an einem trockenen Ort außerhalb der Reichweite von Kindern. Schützen Sie das Gerät vor direktem Sonnenstrahl, strahlenden Hitzequellen, Feuchtigkeit und Eindringen von Wasser.

- Eine kostenlose Garantiereparatur bezieht sich lediglich auf Produktionsmängel des Produktes (versteckte und offensichtliche) und nicht auf den Verschleiß des Produktes infolge einer übermäßigen Beanspruchung oder geläufiger Nutzung oder auf Beschädigungen des Produktes durch unsachgemäße Anwendung.

XII. Abfallentsorgung

VERPACKUNGEN

- Werfen Sie die Verpackungsmaterialien in entsprechende Sortiercontainer.

AKKU-SCHERE UND LADEGERÄT

- Die unbrauchbare Akku-Schere und Ladegeräte sind Elektrogeräte, die nicht in den Hausmüll geworfen werden dürfen, sondern müssen nach der europäischen Richtlinie 2012/19 EU einer umweltgerechten Entsorgung/Recycling bei entsprechenden Sammelstellen abgegeben werden. Vor der Abgabe der Akku-Schere an die Entsorgung muss der Akku vom Gerät getrennt werden, der gesondert an eine umweltgerechte Entsorgung/Recycling an den dafür bestimmten Sammelstellen nach der Richtlinie 2006/66 ES abgegeben wird.



AKKUMULATOR

- Der unbrauchbare Li-Ion-Akku darf nach der europäischen Richtlinie 2006/66 EG nicht in den Hausmüll geworfen werden, sondern muss einer umweltgerechten Entsorgung/Recycling bei entsprechenden Sammelstellen abgegeben werden. Informationen über die Sammelstellen erhalten Sie bei dem Gemeindeamt.



EU-Konformitätserklärung

Hersteller Madal Bal a.s. • Bartošova 40/3, 760 01 Zlín • Ident.-Nr.: 49433717

erklärt,
dass die nachstehend bezeichnete Anlage auf Grund ihres Konzeptes und Konstruktion, sowie die auf den Markt eingeführten Ausführungen, den einschlägigen Sicherheitsanforderungen der Europäischen Gemeinschaft entspricht. Bei den mit uns nicht abgestimmten Veränderungen am Gerät verliert diese Erklärung ihre Gültigkeit. Diese Erklärung wird auf ausschließliche Verantwortung des Herstellers herausgegeben.

Extol® Industrial 8795600/8795601

**Akku-Heckenschere
(mit Akku und Ladegerät oder Variante ohne Akku und Ladegerät)
und
Ladegeräte 8795600C und 8795600D**

wurden in Übereinstimmung mit folgenden Normen:

EN 60745-1:2009+A11:2010+AC1+Z1, EN 60745-2-15:2009+A1 (gilt nur für die Akku-Schere);
EN 60335-1:2012+A11+AC1+Z1+Z2, EN 60335-2-29:2004+A2 (gilt nur für die Ladegeräte),
EN 55014-1:2006 +A1:2009+A2:2011; EN 55014-2:2015; EN 62233:2008; EN 61000-3-2:2014;
EN 61000-3-3:2013; EN 62321:2008;
EN 62133:2013, UN 38.3 (nur Akku)

und harmonisierenden Vorschriften entworfen und hergestellt:

2006/42 EG (gilt nur für Akku-Schere)
2014/35 EU (gilt nur für Ladegeräte)
2000/14 EG (gilt nur für akkubetriebene Mäher)
2011/65 EU
2014/30 EU

Die Zusammenstellung der technischen Dokumentation 2006/42 EG hat Herr Martin Šenkýř mit Sitz an der Adresse des Herstellers durchgeführt.

Die technische Dokumentation (2006/42 EG) ist an der Adresse des Herstellers zugänglich.

Der den jeweiligen Typ repräsentierende gemessene Schallleistungspegel: 93,1±3 dB(A)
Garantierter Schallleistungspegel der Anlage: 96 dB(A)

Ort und Datum der Herausgabe der Konformitätserklärung: Zlín 06.01.2017
Die Person, die zur Erstellung der EU-Konformitätserklärung im Namen des Herstellers berechtigt ist (Unterschrift, Name, Funktion):

Martin Šenkýř
Vorstandsmitglied der Hersteller-AG