

**EXTOL®**  
PREMIUM

8807026

Odsávací kryt/adaptér pro řezání / CZ  
Odsávací kryt/adaptér pre rezanie / SK  
Elszívó burkolat/adapter vágáshoz / HU  
Absaughaube/Adapter zum Schneiden / DE  
Dust extraction guard/convertor / EN



Původní návod k použití  
Preklad pôvodného návodu na použitie  
Az eredeti használati utasítás fordítása  
Übersetzung der ursprünglichen  
Bedienungsanleitung  
Translation of the original user's manual

[www.extol.cz](http://www.extol.cz) [info@madalbal.cz](mailto:info@madalbal.cz) Tel.: +420 577 599 777

Výrobce: Madal Bal a. s., Průmyslová zóna Příluky 244, 76001 Zlín, Česká republika

Datum vydání: 10. 9. 2023

CZ

[www.extol.sk](http://www.extol.sk)  
Fax: +421 2 212 920 91  
Tel.: +421 2 212 920 70

Distribútor pre Slovenskú republiku:

Madal Bal s.r.o., Pod gaštanmi 4F, 821 07 Bratislava

Výrobca: Madal Bal a. s.,

Průmyslová zóna Příluky 244, 76001 Zlín, Česká republika

Dátum vydania: 10.09. 2023

SK

[www.extol.hu](http://www.extol.hu)  
Fax: (1) 297-1270  
Tel: (1) 297-1277

Gyártó: Madal Bal a. s.,

Průmyslová zóna Příluky 244, 760 01 Zlín Cseh Köztársaság

Forgalmazó: Madal Bal Kft.,

1173 Budapest, Régióvám köz 2. (Magyarország)

Kiadás dátuma: 10. 09. 2023

HU

[www.extol.eu](http://www.extol.eu)

DE

Hersteller: Madal Bal a. s.,

Průmyslová zóna Příluky 244, 76001 Zlín, Tschechische Republik.

Herausgegeben am: 10.09. 2023

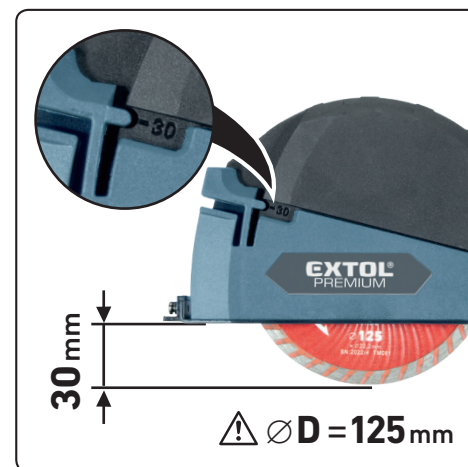
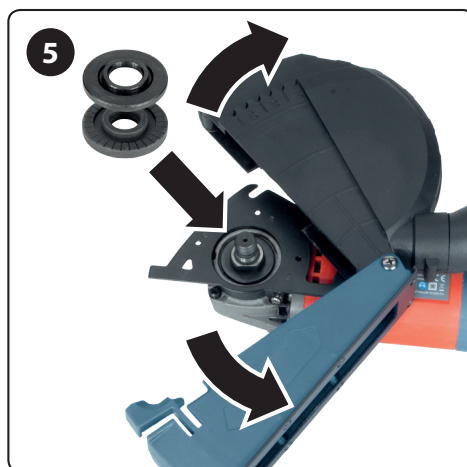
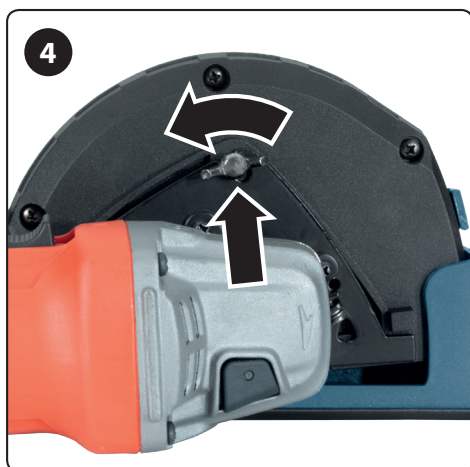
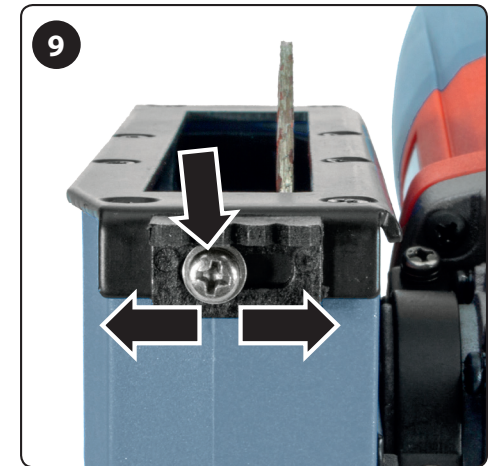
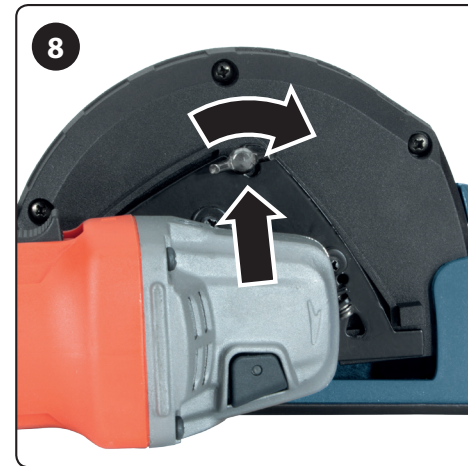
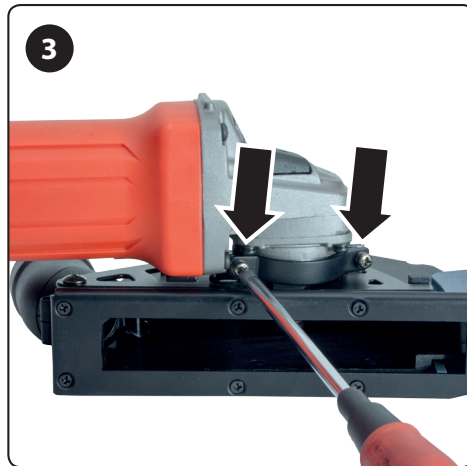
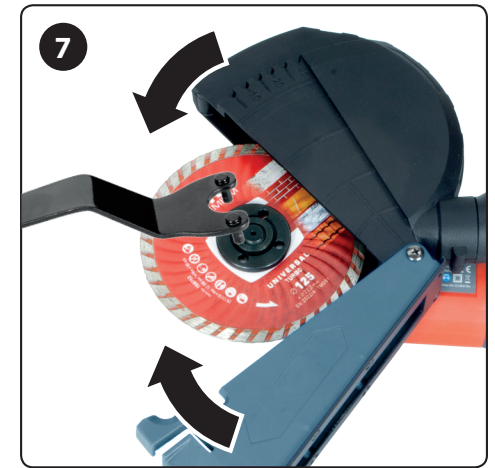
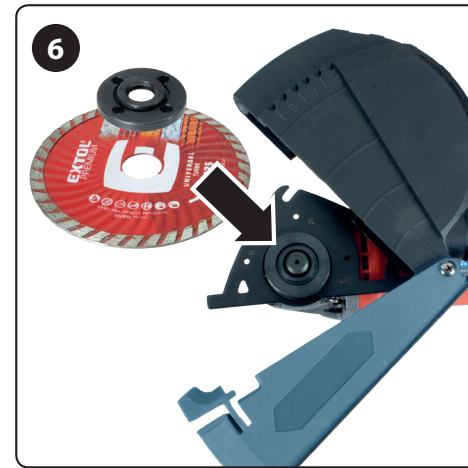
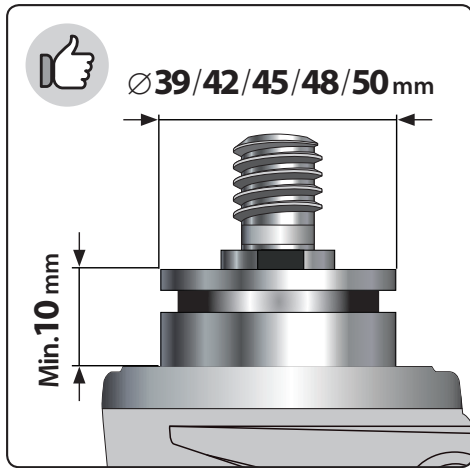
[www.extol.eu](http://www.extol.eu)

EN

Manufacturer: Madal Bal a. s.,

Průmyslová zóna Příluky 244, 76001 Zlín, Czech Republic.

Date of issue: 10. 09. 2023



	<p><b>CZ/</b> Před použitím si přečtěte návod k použití.  <b>SU/</b> Pred použitím si prečítajte návod na použitie.  <b>HU/</b> Használat előtt olvassa el a használati utasítást.  <b>DE/</b> Lesen Sie vor dem Gebrauch die Gebrauchsanweisung.  <b>EN/</b> Read the instructions for use before use.</p>
	<p><b>CZ/</b> Při práci používejte certifikovanou ochranu dýchacích cest s dostatečnou úrovní ochrany (FFP2 nebo lépe FFP3). Vdechování prachu je zdraví škodlivé.  <b>SU/</b> Pri práci používajte certifikovanú ochranu dýchacích ciest s dostatočnou úrovňou ochrany (FFP2 alebo lepšia FFP3). Vdychovanie prachu je zdraviu škodlivé.  <b>HU/</b> A munkavégzés során megfelelő szintű (FFP2 vagy jobb FFP3), tanúsított légzésvédelmet használjon. A por belélegzése káros az egészségre.  <b>DE/</b> Bei der Arbeit ist ein zertifizierter Atemschutz mit ausreichendem Schutzniveau (FFP2 oder besser FFP3) zu verwenden. Das Einatmen von Staub ist gesundheitsschädlich.  <b>EN/</b> When working, use certified respiratory protection with a sufficient level of protection (FFP2 or better FFP3). Inhalation of dust is harmful to health.</p>